



Register your new Bosch now:
www.bosch-home.com/welcome



Kombinace chladničky s mrazničkou
Kombinácia chladničky a mrazničky
KGN36X... KGN39X... KGN49X... KGN56X...



BOSCH

cs Návod na použití
sk Návod na obsluhu

cs Obsah

Bezpečnostní a výstražné pokyny	3	Zmrazování a uložení	14
Pokyny k likvidaci	6	Zmrazování čerstvých potravin	15
Rozsah dodávky	6	Superzmrazování	16
Místo instalace	7	Rozmrazení zmrazených potravin	17
Dbejte na teplotu místnosti a větrání ..	7	Vybavení	17
Připojení spotřebiče	8	Indikační nálepka "OK"	18
Seznámení se se spotřebičem	8	Vypnutí a odstavení spotřebiče	18
Zapnutí spotřebiče	9	Čištění spotřebiče	18
Nastavení teploty	10	Osvětlení (diody LED)	19
Speciální funkce	10	Šetření energie	19
Funkce alarm	11	Provozní hluky	20
Užitný objem	11	Odstranění malých poruch vlastními silami	21
Chladicí prostor	12	Samočinný test spotřebiče	23
Superchlazení	13	Zákaznický servis	23
Mrazicí prostor	13		
Max. mrazicí kapacita	14		

sk Obsah

Bezpečnostné a varovné pokyny	24	Zmrazovanie a skladovanie potravín	35
Pokyny k likvidácii	27	Zmrazovanie čerstvých potravín	36
Rozsah dodávky	27	Superzmrazovanie	37
Postavenie spotrebiča	28	Rozmrazovanie zmrazených potravín	38
Dbajte na teplotu miestnosti a vetranie	28	Vybavenie	38
Pripojenie spotrebiča	29	Nálepka „OK“	39
Zoznámenie sa so spotrebičom	30	Vypnutie a odstavenie spotrebiča ...	39
Zapnutie spotrebiča	31	Čistenie spotrebiča	40
Nastavenie teploty	31	Osvetlenie (LED)	40
Špeciálne funkcie	32	Úspora energie	41
Funkcia alarmu	32	Prevádzkové zvuky	41
Užitočný obsah	33	Odstránenie drobných porúch svojpomocne	42
Chladiaci priestor	33	Samočinný test spotrebiča	44
Superchladenie	35	Zákaznícky servis	44
Mraziaci priestor	35		
Max. mraziaca kapacita	35		

Bezpečnostní a výstražné pokyny

Dříve než se spotřebič uvede do provozu

Přečtěte si pozorně návod k použití a montážní návod! Obsahují důležité informace o instalaci, použití a údržbě spotřebiče.

Výrobce neručí za to, nedodržíte-li pokyny a výstrahy v návodu na použití. Uchovejte všechny podklady pro pozdější použití nebo pro následujícího majitele.

Technické podrobnosti

V trubkách chladicího okruhu proudí malé množství ekologicky vhodného, ale hořlavého chladiva (R600a). Nepoškozuje vrstvu ozónu a nepodporuje skleníkový efekt. Při úniku chladiva může dojít k poranění zraku nebo vzplanutí.

Při poškozeních

- Otevřený oheň nebo zdroje zapálení musí být v dostatečné vzdálenosti od spotřebiče,
- místnost několik minut dobře vyvětrejte,
- vypněte spotřebič a vytáhněte síťovou zástrčku,

- Informujte zákaznický servis.

Čím více je chladiva ve spotřebiči, tím větší musí být místnost, ve které spotřebič stojí. V příliš malých místnostech může při netěsnosti vzniknout hořlavá směs plynu a vzduchu. Pro 8 g chladiva musí být místnost velká nejméně 1 m³. Množství chladiva Vašeho spotřebiče je uvedeno na typovém štítku uvnitř spotřebiče.

Bude-li síťový přívod tohoto spotřebiče poškozen, musí být vyměněn výrobcem, zákaznickým servisem nebo podobně kvalifikovanou osobou. Neodborné instalace a opravy mohou vážně ohrozit uživatele.

Opravy smí provádět pouze výrobce, zákaznický servis nebo podobně kvalifikovaná osoba.

Smí se používat pouze originální díly výrobce. Jenom u těchto dvou výrobce zaručuje, že splňují požadavky na bezpečnost.

Nepoužívejte rozbočky, prodlužovací kabely nebo adaptéry.

Při použití

- Nikdy nepoužívejte uvnitř spotřebiče elektrické přístroje (např. topná tělesa, elektrické výrobničky ledu atd.). Nebezpečí výbuchu!
- Spotřebič nikdy neodmrazujte nebo nečistěte parním čističem! Pára se může dostat na elektrické komponenty a způsobit zkrat. Nebezpečí úrazu elektrickým proudem!
- Na odstranění jinovatky nebo vrstev ledu nepoužívejte žádné špičaté předměty nebo předměty s ostrými hranami. Můžete tím poškodit trubku chladiwa. Vystřikující chladiwo se může vznítit nebo vést k poranění očí.
- Neuchovávejte žádné výrobky s hořlavými hnacími plyny (např. spreje) a žádné výbušné látky. Nebezpečí výbuchu!
- Nezneužívejte sokly, zásuvky, dveře atd. jako stupátko nebo k podepření.
- K odmrazování a čistění vytáhněte síťovou zástrčku nebo vypněte pojistkový automat. Táhněte za síťovou zástrčku, nikoliv za připojovací kabel.
- Uložte vysokoprocentní alkohol pouze těsně uzavřený a ve stojaté poloze.
- Neznečistěte umělohmotné díly a těsnění dveří olejem nebo tukem. Umělohmotné díly a těsnění dveří se jinak stanou porézní.
- Nezakrývejte nebo nepřistavujte větrací a odvětrávací otvory pro spotřebič.
- **Vyhnutí se rizikům pro děti a ohrožené osoby:**
V ohrožení jsou děti, osoby, které jsou fyzicky, mentálně nebo ve svém vnímání omezené a rovněž osoby, které nemají dostatek znalostí o bezpečné obsluze spotřebiče.
Zajistěte, aby děti a ohrožené osoby pochopily nebezpečí.
Osoba odpovědná za bezpečnost musí na děti a ohrožené osoby u spotřebiče dohlížet nebo je instruovat.
Nechejte spotřebič používat pouze dětem od 8 let.
Při čistění a údržbě na děti dohlížejte.
Nikdy nedovolte dětem, aby si hrály se spotřebičem.

- Do mrazicího prostoru neukládejte žádné kapaliny v láhvích nebo plechovkách (zejména nápoje obsahující kyselinu uhličitou). Láhve a plechovky mohou explodovat!
- Nikdy nedávejte zmrazené zboží okamžitě po vyndání z mrazicího prostoru do úst. Nebezpečí omrzlin!
- Zabraňte delšímu kontaktu rukou se zmrazenými potravinami, ledem nebo trubkami odpařovače atd. Nebezpečí omrzlin!

Děti v domácnosti

- Nepřenechávejte obal a jeho díly dětem. Nebezpečí udušení kartony a fóliemi!
- Spotřebič není žádná hračka pro děti!
- U spotřebiče s dveřním zámkem: Uschovejte klíč mimo dosah dětí!

Všeobecná ustanovení

Spotřebič je vhodný

- ke chlazení a zmrazování potravin,
- k výrobě ledu.

Tento spotřebič je určen pro použití v domácnosti a domácím prostředí.

Spotřebič je odrušen podle směrnice EU 2004/108/EC.

Cirkulace chladiva je přezkoušena na těsnost.

Tento výrobek odpovídá příslušným bezpečnostním ustanovením pro elektrické spotřebiče (EN 60335-2-24).

Tento spotřebič je určen pro použití do maximální výšky nad mořem 2000 metrů.

Pokyny k likvidaci

Likvidace obalu

Obal chrání Váš spotřebič před poškozeními vzniklými při přepravě. Všechny použité materiály jsou ekologicky přijatelné a opětovně recyklovatelné. Podílejte se prosím s námi: zlikvidujte obal ekologicky nezávadně.

O aktuálních likvidačních možnostech se prosím informujte u Vašeho odborného prodejce nebo u obecní správy.

Likvidace starého spotřebiče

Staré spotřebiče nejsou žádný bezcenný odpad! Zaslouhou ekologické likvidace lze cenné suroviny znovu recyklovat.



Tento spotřebič je označený v súlade s európskou smernicou 2012/19/EÚ o nakladaní s použitými elektrickými a elektronickými zariadeniami (waste electrical and electronic equipment - WEEE).

Táto smernica stanoví jednotný európsky (EU) rámec pre spätný odber a recyklovanie použitých zariadení.

Varování

U vysloužilých spotřebičů

1. Vytáhněte síťovou zástrčku.
2. Uřízněte připojovací kabel a odstraňte jej společně se síťovou zástrčkou.
3. Nevytahujte odkládací plochy a zásuvky, můžete tím dětem usnadnit přístup do spotřebiče!
4. Nedovolte dětem, aby si hrály s vysloužilým spotřebičem. Nebezpečí udušení!

Chladničky obsahují chladivo a v izolaci plyny. Chladivo a plyny se musí odborně zlikvidovat. Nepoškodte cirkulační potrubí chladiva až do odborného zlikvidování.

Rozsah dodávky

Po vybalení zkontrolujte všechny díly na eventuální poškození vzniklá při přepravě.

Při reklamacích se obraťte na prodejce, u kterého jste spotřebič zakoupili nebo na náš zákaznický servis.

Dodávka se skládá z následujících dílů:

- Volně stojící spotřebič
- Vybavení (závislé na modelu)
- Sáček s montážním materiálem
- Návod na použití
- Montážní návod
- Servisní sešit
- Příloha Záruka
- Informace ke spotřebě energie a hlučnosti

Místo instalace

Pro instalaci spotřebiče je vhodná suchá, větratelná místnost. Místo postavení nemá být vystaveno přímému slunečnímu záření a být v blízkosti tepelného zdroje jako je sporák, otopné těleso atd. Je-li postavení vedle tepelného zdroje nevyhnutelné, použijte vhodnou izolační desku nebo dodržujte následující minimální vzdálenosti k tepelnému zdroji:

- K elektrickým a plynovým sporákům: 3 cm.
- K volně stojícím olejovým kamnům nebo kamnům na uhlí: 30 cm.

V místě instalace nesmí podlaha poklesnout, podlahu eventuálně vyztužte. Eventuální nerovnosti podlahy vyrovnejte pomocí podložek.

Vzdálenost od zdi

Postavte spotřebič tak, aby byl zaručen úhel otevření dveří 90°.

Dbejte na teplotu místnosti a větrání

Teplota místnosti

Spotřebič je dimenzován pro určitou klimatickou třídu. V závislosti na klimatické třídě lze spotřebič provozovat při následujících teplotách místnosti.

Klimatickou třídu najdete na typovém štítku, obrázek 12.

Klimatická třída	Přípustná teplota místnosti
SN	+10 °C až 32 °C
N	+16 °C až 32 °C
ST	+16 °C až 38 °C
T	+16 °C až 43 °C

Upozornění

Spotřebič je v rámci stanovených mezí pokojových teplot uvedené klimatické třídy plně funkční. Bude-li spotřebič klimatické třídy SN provozován při nižší teplotě místnosti, lze poškození spotřebiče až do teploty +5 °C vyloučit.

Větrání

Obrázek 3

Vzduch na zadní stěně a bočních stěnách spotřebiče se ohřívá. Ohřátý vzduch musí mít možnost bez zábrany unikat. Jinak musí chladnička dodávat větší výkon. Zvyšuje to spotřebu elektrického proudu. Proto: Nikdy nezakrývejte nebo nezastavujte větrací a odvětrávací otvory spotřebiče!

Připojení spotřebiče

Po instalaci spotřebiče počkejte nejméně 1 hodinu, než uvedete spotřebič do provozu. Během přepravy může dojít k tomu, že se olej obsažený v kompresoru dostane do chladicího systému.

Před prvním uvedením do provozu vyčistěte vnitřní prostor spotřebiče (viz kapitola "Čištění spotřebiče").

Elektrické připojení

Síťová zásuvka se musí nacházet v blízkosti spotřebiče a být volně přístupná také po jeho instalaci.

Varování

Nebezpečí úrazu elektrickým proudem
Je-li délka síťové přípojky nedostačující, v žádném případě nepoužívejte rozbočky nebo prodlužovací kabely. Za účelem alternativy kontaktujte zákaznický servis.

Spotřebič odpovídá třídě ochrany I. Připojte spotřebič do předpisově nainstalované zásuvky s ochranným vodičem na střídavý proud 220–240 V/ 50 Hz. Síťová zásuvka musí být jištěná 10 až 16 A pojistkou.

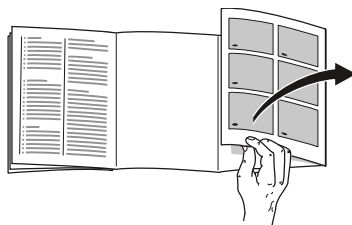
U spotřebičů, které budou provozovány v neevropských zemích zkontrolujte, zda uvedené napětí a druh proudu souhlasí s hodnotami Vaší elektrické sítě. Tyto údaje najdete na typovém štítku, obrázek **12**.

Varování

Spotřebič se v žádném případě nesmí připojit na zástrčkový elektronický šetřič energie.

Pro využití našich spotřebičů lze použít měniče synchronizované síťovým napětím a sinusové měniče napětí. Měniče synchronizované sítí se používají ve fotovoltaických zařízeních, která se připojují přímo na veřejnou elektrickou síť. Při řešení ostrovních systémů (např. na lodích nebo horských chatách), které nemají žádné přímé připojení na veřejnou elektrickou síť, se musí použít sinusové měniče napětí.

Seznámení se se spotřebičem



Odklopte prosím poslední stránku s obrázky. Tento návod k použití platí pro více modelů.

Vybavení modelů se může měnit.

Odchylky u vyobrazení jsou možné.

Obrázek **1**

* Není u všech modelů.

A Chladicí prostor

B Mrazicí prostor

1–7 Ovládací prvky

8 Odkládací plocha pro malé láhve

9 Odkládací plocha pro velké láhve

- 10 Osvětlení
- 11* Odkládání láhví
- 12 Studená přihrádka pro delší uchování čerstvosti potravin
- 13 Zásobník na zeleninu s regulátorem vlhkosti
- 14 Zásobník zmrazených potravin (malý)

Ovládací prvky

Obrázek 2

- 1 **Programové tlačítko chladicího prostoru**
Abyste mohli provádět nastavení chladicího prostoru, stiskněte výběrové tlačítko.
- 2 **Programové tlačítko mrazicího prostoru**
Abyste mohli provádět nastavení mrazicího prostoru, stiskněte výběrové tlačítko.
- 3 **Ukazatel teploty chladicího prostoru**
Čísla odpovídají nastaveným teplotám v chladicím prostoru ve °C.
- 4 **Tlačítko “alarm”**
Slouží k vypnutí výstražného akustického signálu (viz kapitola “Funkce alarm”).
- 5 **Nastavovací tlačítka**
Pomocí tlačítek “+” a “-” můžete nastavit teplotu chladicího a mrazicího prostoru. Navíc lze zapnout a vypnout speciální funkce.
- 6 **Indikace teploty mrazicího prostoru**
Čísla odpovídají nastaveným teplotám v mrazicím prostoru ve °C.

7 Funkce blokování tlačítek “Lock”

Je-li tato funkce zapnutá, nejsou možná žádná nastavení ovládacími prvky.

Zapnutí spotřebiče

1. Nejdříve zastrčte sířovou zástrčku do přípojky na zadní straně spotřebiče. Zkontrolujte, zda je sířová zástrčka úplně zastrčená.
2. Potom zastrčte druhý konec kabelu do sířové zásuvky.

Spotřebič je nyní zapnutý a zazní výstražný akustický signál.

K vypnutí výstražného akustického signálu stiskněte tlačítko alarm off.

Ukazatel alarm off zhasne, jakmile spotřebič dosáhl nastavené teploty.

Přednastavených teplot je dosaženo až po několika hodinách. Předtím nedávejte do spotřebiče žádné potraviny. Ze závodu jsou doporučeny následující teploty:

- Mrazicí prostor: -18 °C
- Chladicí prostor: +4 °C

Pokyny k provozu

- Po zapnutí může trvat několik hodin, než je dosaženo nastavených teplot.
- Zásluhou plně automatického No Frost systému zůstane mrazicí prostor bez ledu. Odmrazování již není nutné.
- Nedávejte se dvířka okamžitě po zavření znovu otevřít, počkejte chvíli, než se vzniklý podtlak vyrovná.
- Čelní a boční strany skříně se částečně mírně zahřívají. Zabraňuje to tvorbě kondenzované vody.

Nastavení teploty

Obrázek **2**

Chladicí prostor

Teplota je nastavitelná od +2 °C do +8 °C.

1. Výběrovým tlačítkem chladicí prostor 1 zvolte chladicí prostor.
2. Nastavovacím tlačítkem teploty 5 nastavte požadovanou teplotu chladicího prostoru.

Upozornění

Abyste dosáhli zvolené teploty, otevřete z 1/3 větrací otvory, obrázek **6**.

Mrazicí prostor

Teplota je nastavitelná od -16 °C do -24 °C.

1. Výběrovým tlačítkem mrazicí prostor 2 zvolte mrazicí prostor.
2. Nastavovacím tlačítkem teploty 5 nastavte požadovanou teplotu mrazicího prostoru.

Speciální funkce

Obrázek **2**

Funkce Eco

Pomocí funkce “eco” přepnete spotřebič do provozu šetřícího energii.

1. Zvolte výběrovými tlačítky chladicí nebo mrazicí prostor.
2. Stiskněte tolikrát tlačítko +, až se rozsvítí ukazatel „eco”.

Spotřebič automaticky nastaví následující teploty:

- Chladicí prostor: +8 °C
- Mrazicí prostor: -16 °C

“lock”

Pomocí funkce “lock” můžete spotřebič zajistit proti nechtěné obsluze.

Funkce alarm

V následujících případech se může vybavit alarm.

Alarm dveří

Když je spotřebič příliš dlouho otevřený, zapne se alarm dveří (trvalý tón) a svítí ukazatel “alarm” **2**/4. Zavřením spotřebiče se alarm dveří opět vypne.

Teplotní alarm

Zazní intervalový akustický signál a rozsvítí se tlačítko Alarm.

Teplotní alarm se zapne, když je v mrazicím prostoru příliš vysoká teplota a jsou ohrožené zmrazené potraviny.

Bez nebezpečí pro zmrazené potraviny se alarm může zapnout:

- Při uvádění spotřebiče do provozu.
- Při vložení velkého množství čerstvých potravin.

Upozornění

Částečně rozmrazené nebo rozmrazené potraviny znovu nezmrazujte. Teprve po zpracování na hotový pokrm (vařený nebo pečený) je lze opětovně zmrazit.

Nevyužívejte již dále úplně max. dobu uložení.

Vypnutí alarmu

Obrázek **2**

K vypnutí výstražného akustického signálu stiskněte tlačítko “alarm” 4.

Užitný objem

Údaje k užitému objemu naleznete na typovém štítku Vašeho spotřebiče. Obrázek **12**

Úplné využití mrazicího objemu

Abyste uložili maximální množství zmrazených potravin, můžete všechny zásobníky vyndat. Potraviny můžete ukládat na sebe přímo na odkládací plochu a dno mrazicího prostoru.

Upozornění

Zabraňte kontaktu mezi potravinami a zadní stěnou. Jinak se omezí cirkulace vzduchu.

Potraviny nebo obaly mohou pevně přimrznout na zadní stěnu.

Vyjmutí dílů vybavení

Vytáhněte zásobník zmrazených potravin až na doraz, vpředu jej nadzvedněte a vyndejte. Obrázek **9**

Chladicí prostor

Chladicí prostor je ideálním místem pro uložení masa, uzenin, ryb, mléčných výrobků, vajec, hotových pokrmů a pečiva.

Dodržujte při uložení

- Ukládejte čerstvé, nepoškozené potraviny. Zůstane tak déle zachována kvalita a čerstvost.
- U hotových výrobků a plněného zboží dbejte na datum minimální trvanlivosti nebo datum spotřeby uvedené výrobcem.
- Aby se zachovalo aroma, barva a čerstvost, uspořádejte potraviny dobře zabalené nebo zakryté. Tím se zabrání přenosu chutí a zabarvení plastových dílů v chladicím prostoru.
- Teplé pokrmy a nápoje nechte nejdříve vychladnout, potom je postavte do spotřebiče.

Upozornění

Neblokujte výstupní otvory vzduchu potravinami, abyste neomezili cirkulaci vzduchu. Potraviny, které budou uloženy v bezprostřední blízkosti výstupních otvorů vzduchu, mohou vlivem unikajícího studeného vzduchu zmrznout.

Dbejte na chladicí zóny v chladicím prostoru

Vlivem cirkulace vzduchu vzniknou v chladicím prostoru rozdílně chladné zóny:

- Nejchladnější zóny jsou před výstupními otvory vzduchu a ve studené přihrádce, obrázek **11**/12.

Upozornění

Choulostivé potraviny (např. ryby, salámy, maso) ukládejte do nejchladnějších zón.

- Nejteplejší zóna je úplně nahoře na dveřích.

Upozornění

V nejteplejší zóně uložte např. tvrdý sýr a máslo. Tvrdý sýr tak může dále rozvíjet své aroma, máslo zůstane rozdíratelné.

Zásobník na zeleninu s regulátorem vlhkosti

Obrázek **7**

Aby se dosáhlo optimálního klimatu pro uložení ovoce a zeleniny, lze v zásobníku na zeleninu regulovat vlhkost vzduchu:

- převážně zelenina a rovněž při smíšené nebo malé náplni – vysoká vlhkost vzduchu
- převážně ovoce a rovněž při velké náplni – nízká vlhkost vzduchu

Upozornění

- Ovoce choulostivé na chlad (např. ananas, banány, papája a citrusové plody) a zelenina (např. lilek jedlý, okurky, cukety, papriky, rajčata a brambory) by se měly pro optimální udržení kvality a vůně uložit mimo chladničku, při teplotě cca +8 °C do +12 °C.
- Podle uloženého množství a uloženého zboží se v zásobníku na zeleninu může tvořit zkondenzovaná voda. Odstraňte zkondenzovanou vodu suchým hadříkem a přizpůsobte vlhkost vzduchu v zásobníku na zeleninu pomocí regulátoru vlhkosti.

Studená přihrádka pro delší uchování čerstvosti potravin

Obrázek 6

Ve studené přihrádce jsou nižší teploty než v chladicím prostoru. Mohou tam být také teploty nižší než 0 °C.

Ideální k uložení ryb, masa a salámů. Není vhodná pro saláty a zeleninu a zboží choulostivé na chlad.

Teplotu studených přihrádek můžete měnit pomocí větracího otvoru. Pro snížení teploty posuňte regulátor teploty směrem nahoru. Pro zvýšení teploty posuňte regulátor teploty směrem dolů.

Obrázek 6

Superchlazení

Při superchlazení bude chladicí prostor po dobu cca 6 hodin chlazen na nejnižší možnou teplotu chlazení. Potom se automaticky přepne na teplotu nastavenou před superchlazením.

Zapnutí superchlazení, např.

- Před vložením velkého množství potravin.
- K rychlému chlazení nápojů.

Zapnutí a vypnutí

Obrázek 2

1. Pomocí tlačítka fridge zvolte chladicí prostor.
2. Stiskněte nastavovací tlačítko teploty 5 tolikrát, až svítí ukazatel Super.

Superchlazení nemusíte vypínat. Po 6 hodinách se automaticky přepne na dříve nastavenou teplotu.

Mrazicí prostor


Použití mrazicího prostoru

- K uložení hlubocezmrazených potravin.
- K výrobě ledových kostek.
- Ke zmrazování potravin.

Upozornění

Dbejte na to, aby dveře mrazicího prostoru byly vždy zavřené! Při otevřených dveřích zmrazené potraviny rozmraznou a mrazicí prostor se silně pokryje námrazou. Kromě toho: Plýtvání energií vlivem vysoké spotřeby elektrického proudu!

Max. mrazicí kapacita

Údaje o max. mrazicí kapacitě za 24 hodin najdete na typovém štítku. Obrázek 

Předpoklady pro max. mrazicí kapacitu

- Před vložením čerstvých potravin zapněte superzmrazování (viz kapitola Superzmrazování).
- Vyndejte zásobníky; potraviny ukládejte na sebe přímo na odkládací plochu a dno mrazicího prostoru.
- Větší množství potravin zmrazujte přednostně v nejhořejší přihrádce. Tam se zmrazí obzvláště rychle a tím také šetrně.

Zmrazování a uložení

Nákup hlubocezmrazených pokrmů

- Nesmí být poškozený obal
- Dbejte na datum trvanlivosti.
- Teplota v prodejním mrazicím pultu musí být -18 °C nebo nižší.
- Hlubocezmrazené pokrmy přepravujte pokud možno v izolované tašce a rychle uložte do mrazicího prostoru.

Při uspořádání dodržujte

- Větší množství potravin zmrazujte přednostně v nejhořejším zásobníku zmrazených potravin. Tam se zmrazí obzvláště rychle a tím také šetrně.
- Položte potraviny celoplošně do přihrádek, případně zásobníků zmrazených potravin.

Upozornění

- Již zmrazené potraviny se nesmí dotýkat čerstvě zmrazovaných potravin. Eventuálně zmrazené potraviny v zásobnících zmrazených potravin přerovnejte.
- K zajištění cirkulace vzduchu ve spotřebiči, zastrčte zásobníky zmrazených potravin až na doraz.

Zmrazování menšího množství potravin

Jak nejlépe zmrazovat menší množství potravin, aby byly zamrazené co nejrychleji, viz kapitola Automatické superzmrazování.

Zmrazování čerstvých potravin

Ke zmrazování používejte pouze čerstvé a bezvadné potraviny.

Aby se pokud možno dobře uchovala nutriční hodnota, aroma a barva, měla by se zelenina před zmrazením blanžírovat. U baklažánů, paprik, cuket a chřestu není blanžírování nutné.

Literaturu o zmrazování a blanžírování najdete v knihkupectvích.

Upozornění

Již zmrazené potraviny se nesmí dotýkat zmrazovaných potravin.

- Ke zmrazování jsou vhodné: Pekařské výrobky, ryby a mořské plody, maso, zvěřina a drůbež, zelenina, ovoce, bylinky, vejce bez skořápky, mléčné výrobky jako jsou sýry, máslo a tvaroh, hotové pokrmy a zbytky pokrmů jako jsou polévky, jídla z jednoho hrnce, tepelně upravované maso a ryby, pokrmy z brambor, nákypy a moučníky.
- Ke zmrazování nejsou vhodné: Druhy zeleniny, které se obvykle konzumují syrové, jako jsou listové saláty nebo ředkvičky, vejce ve skořápce, hrozny, celá jablka, hrušky a broskve, natvrdo uvařená vejce, jogurt, sražené mléko, kyselá smetana, crème fraîche a majonéza.

Zabalení zmrazených potravin

Potraviny neprodyšně zabalte, aby neztratily chuť nebo nevyschly.

1. Vložte potraviny do obalu.
2. Vytlačte vzduch.
3. Obal těsně uzavřete.
4. Napište na obal obsah a datum zmrazení.

Jako obal jsou vhodné:

Plastové fólie, hadicové fólie z polyetylénu, hliníkové fólie, mrazicí dózy. Tyto výrobky jsou k zakoupení v odborných prodejnách.

Jako obal nejsou vhodné:

Balící papír, pergamenový papír, celofán, pytlíky na odpadky a použité plastové nákupní tašky.

K uzavření jsou vhodné:

Pryžové kroužky, umělohmotné sponky, vázací vlákna, lepicí pásky odolné proti chladu nebo pod.

Sáčky a hadicové fólie z polyetylénu můžete svařit fóliovým svařovacím přístrojem.

Trvanlivost zmrazených potravin

Trvanlivost je závislá na druhu potravin.

Při teplotě -18 °C:

- Maso, salámy, hotová jídla, pečivo: až 6 měsíců
- Sýry, drůbež, maso: až 8 měsíců
- Ovoce, zelenina: až 12 měsíců

Superzmrazování

Potraviny by se měly zmrazit pokud možno rychle až na jádro, aby zůstaly zachovány vitaminy, výživné hodnoty, vzhled a chuť.

Spotřebič pracuje po zapnutí superzmrazování bez přestávky. Teploty v mrazicím prostoru jsou výrazně nižší než při standardním provozu.

Zapnutí superzmrazování

V závislosti na zmrazovaném množství potravin můžete superzmrazování různě využívat.

Upozornění

Je-li zapnuto superzmrazování, může docházet ke zvýšenému provoznímu hluku.

Automatické superzmrazování

Menší množství potravin bude nejrychleji zamrazené, pokud budete postupovat takto:

- v nejspodnějším zásobníku zmrazených potravin
- vlevo

Automatické superzmrazování se zapne při mražení teplých potravin automaticky.

Manuální superzmrazování

Obrázek 2

Větší množství potravin zmrazujte přednostně v nejhořejší přihrádce. Tam se zmrazí obzvláště rychle a tím také šetrně.

Abyste zabránili nežádoucímu vzestupu teploty zapněte superzmrazování několik hodin před mražením čerstvých potravin.

Jestliže se má využít max. mrazicí kapacity, zapněte superzmrazování 24 hodin před mražením čerstvých potravin.

1. Výběrovým tlačítkem 2 zvolte oblast mrazicí prostor.
2. Stiskněte nastavovací tlačítko teploty 5 tolikrát, až svítí ukazatel Super.

Vypnutí superzmrazování

Obrázek 2

1. Výběrovým tlačítkem 2 zvolte oblast mrazicí prostor.
2. Stiskněte nastavovací tlačítko teploty 5 tolikrát, až se zobrazí požadovaná teplota.

Superzmrazování je nyní vypnuté.

Po uplynutí superzmrazování se spotřebič automaticky přepne do standardního provozu.

- Při automatickém superzmrazování: Jakmile je mrazené menší množství potravin zmrazené.
- Při manuálním superzmrazování: po cca 2 ½ dnech.

Rozmrazení zmrazených potravin

Podle způsobu a účelu použití lze volit mezi následujícími možnostmi:

- při teplotě místnosti
- v chladničce
- v elektrické pečicí troubě, s/bez ventilátoru horkého vzduchu
- v mikrovlnné troubě



Pozor

Částečně rozmrazené nebo rozmrazené potraviny znovu nezmrazujte. Teprve po zpracování na hotový pokrm (vařený nebo pečený) je lze opětovně zmrazit.

Nevyužívejte plně max. doby skladování zmrazených potravin.

Vybavení

Odkládací plochy a přihrádky ve dveřích

Odkládací plochy vnitřního prostoru a přihrádky ve dveřích můžete podle potřeby měnit: táhněte odkládací plochu dopředu, spusťte ji a odklopte na bok. Nádoby nadzvedněte a vyndejte.

Zvláštní vybavení

(není u všech modelů)

Odkládání láhví

Obrázek **5**

Do odkládání láhví lze láhve bezpečně odkládat.

Miska na led

Obrázek **11**

1. Naplňte misku na led do $\frac{3}{4}$ pitnou vodou a postavte ji do mrazicího prostoru.
2. Přimrznutou misku na led uvolňujte pouze pomocí tupého předmětu (rukojeť lžičky).
3. K uvolnění kostek ledu podržte misku na led krátce pod tekoucí vodou nebo led uvolněte lehkým zkroucením misky.

Kalendář skladovatelnosti

Obrázek **10**

Aby se zabránilo snížení kvality zmrazených potravin, nepřekračujte dobu skladování. Čísla u symbolů udávají přípustnou dobu skladování zmrazených potravin v měsících. U hlubocezmrazených pokrmů, běžných v prodeji, dodržujte datum výroby nebo datum trvanlivosti.

Chladicí akumulátor

Při výpadku elektrického proudu nebo poruše zpomaluje chladicí akumulátor ohřev uchovávaných zmrazených potravin. Nejdelší doby uložení se dosáhne tím, že položíte chladicí akumulátor na potraviny v nejhořejší přihrádce.

K přechodnému udržování chladu potravin, např. v chladicí tašce, lze chladicí akumulátor také vyndat.

Indikační nálepka “OK”

(není u všech modelů)

Pomocí indikační nálepky “OK” můžete zkontrolovat, zda jsou v chladicí přihrádce dosaženy bezpečné teplotní rozsahy doporučené pro potraviny +4 °C nebo chladnější. Pokud indikační nálepka neukazuje “OK”, teplotu po krocích snižujte.

Upozornění

Po uvedení spotřebiče do provozu to může trvat až 12 hodin, než je dosaženo nastavené teploty.



Správné nastavení

Vypnutí a odstavení spotřebiče

Vypnutí spotřebiče

Tlačítko „+“ stiskněte na 10 sekund. Chladicí zařízení se vypne. (Není u všech modelů).

Odstavení spotřebiče

Nebudete-li spotřebič delší dobu používat:

1. Vytáhněte síťovou zástrčku nebo vypněte pojistkový automat.
2. Vyčistěte spotřebič.
3. Dveře spotřebiče nechte otevřené.

Čištění spotřebiče



Pozor

- Nepoužívejte žádné čisticí prostředky a rozpouštědla obsahující písek, chloridy nebo kyseliny.
- Nepoužívejte žádné abrazivní nebo drsné houby.
Na kovovém povrchu může vzniknout koroze.
- Nikdy nemyjte odkládací plochy a zásobníky v myčce nádobí.
Díly se mohou zdeformovat!

Mycí voda se nesmí dostat do těchto oblastí:

- Ovládací prvky
- Osvětlení
- Větrací otvory
- Otvory v dělicí desce

Postupujte následovně:

1. Vytáhněte síťovou zástrčku nebo vypněte pojistkový automat.
2. Vyndejte zmrazené potraviny a uložte je na chladném místě. Položte chladicí akumulátor (je-li přiložen) na potraviny.
3. Mycí voda se nesmí dostat do ovládacích prvků, osvětlení, větracích otvorů nebo otvorů dělicí desky!
Vyčistěte spotřebič měkkým hadříkem, vlažnou vodou a pH-neutrálním mycím prostředkem.
4. Těsnění dveří otřete pouze čistou vodou a potom je důkladně dosucha vytřete.
5. Po čištění: spotřebič znovu zapněte.
6. Znovu vložte zmrazené potraviny.

Vybavení

K čištění se všechny variabilní díly spotřebiče nechají vyndat.

Vyndání odkládací plochy ve dveřích

Obrázek 4

Nadzvedněte a vyndejte odkládání.

Vyndání skleněných odkládacích ploch

Táhněte skleněné odkládací plochy směrem dopředu a vyndejte je.

Vyndání zásobníku

Obrázek 8

Vytáhněte zásobník až k dorazu, vpředu jej nadzvedněte a vyndejte.

Vyndání zásobníku zmrazených potravin

Obrázek 9

Vytáhněte zásobník zmrazených potravin až na doraz, vpředu jej nadzvedněte a vyndejte.

Šetření energie

- Spotřebič postavte v suché, větrané místnosti! Neměl by být umístěn v přímém slunečním záření nebo v blízkosti tepelného zdroje (např. otopné těleso, kamna).
Použijte případně izolační desku.
- Teplé potraviny a nápoje nechejte nejdříve vychladnout, potom je postavte do spotřebiče.
- Zmrazené zboží položte k rozmrazení do chladicího prostoru a využijte jeho chladu ke chlazení potravin.
- Otevírejte spotřebič pokud možno co nejkratší dobu.
- Pro dosažení nejnižší spotřeby: Zajistěte postranní odstup od zdi.
- Uspořádání dílů vybavení nemá žádný vliv na spotřebu energie spotřebiče.

Osvětlení (diody LED)

Váš spotřebič je vybaven osvětlením diodami LED, nevyžadujícím údržbu.

Opravy tohoto osvětlení smí provádět pouze zákaznický servis nebo autorizovaní odborníci.

Provozní hluky

Úplně normální hluky

Upozornění

Je-li zapnuto superzmrazování, může docházet ke zvýšenému provoznímu hluku.

Bručení

Běží motory (např. chladicí agregáty, ventilátor).

Bublavé, bzučivé nebo klokotavé hluky

Chladivo protéká trubkami.

Cvaknutí

Zapnutí/vypnutí motoru, spínače nebo magnetických ventilů.

Prasknutí

Provádí se automatické odmrazování.

Zabránění hlučnosti

Spotřebič nestojí vodorovně

Postavte prosím spotřebič pomocí vodováhy vodorovně. Použijte k tomu šroubovací nohy nebo jej trochu podložte.

Spotřebič “stojí na”

Odsuňte spotřebič od přistaveného nábytku nebo spotřebičů.

Zásobníky nebo odkládací plochy se viklají nebo jsou vzpříčené

Zkontrolujte prosím vyjímatelné díly a eventuálně je znovu nasadte.

Láhve nebo nádoby se dotýkají

Odsuňte prosím láhve nebo nádoby lehce od sebe.

Odstranění malých poruch vlastními silami

Dříve než zavoláte zákaznický servis:

Zkontrolujte, zda na základě následujících pokynů nemůžete poruchu odstranit sami.

Náklady za poradenství zákaznickým servisem musíte převzít sami – také během záruční doby.

Porucha	Možná příčina	Odstranění
Teplota se značně liší od nastavení.		V některých případech stačí, když spotřebič na 5 minut vypnete. Je-li teplota příliš vysoká, zkontrolujte po několika hodinách, zda došlo k aproximaci teploty. Je-li teplota příliš nízká, zkontrolujte druhý den teplotu ještě jednou.
V chladičím prostoru nebo ve studené přihrádce je příliš nízká teplota.		Nastavte vyšší teplotu v chladičím prostoru. Regulátor teploty studené přihrádky posuňte směrem dolů. Obrázek 6
Teplota v mrazicím prostoru je příliš vysoká.	Časté otevření spotřebiče. Jsou zakryté větrací a odvětrávací otvory. Zmrazení většího množství čerstvých potravin.	Spotřebič zbytečně neotvírejte. Odstraňte překážky. Nepřekračujte max. mrazicí kapacitu.
Spotřebič nechladí, svítí ukazatel teploty a osvětlení.	Je zapnutý předváděcí režim.	Držte po dobu 10 sekund stisknuté tlačítko “alarm”, obrázek 2 /4, až zazní potvrzovací signál. Zkontrolujte po nějaké době, zda Váš spotřebič chladí.
Postranní stěny spotřebiče jsou teplé.	Postranními stěnami jsou vedeny trubky, které se během chlazení ohřívají.	To je normální, nejedná se o závadu. Nábytek, který se spotřebiče dotýká, nebude teplem poškozen.
Nefunguje osvětlení.	Osvětlení diodami LED je vadné. Spotřebič byl příliš dlouho otevřen. Osvětlení se po cca 10 minutách vypne.	Viz kapitola “Osvětlení (diody LED)”. Po zavření a otevření spotřebiče je osvětlení znovu zapnuto.

Porucha	Možná příčina	Odstranění
Nesvítil žádná indikace.	Výpadek elektrického proudu; zareagovala pojistka; síťová zástrčka není pevně zastrčená.	Připojte síťovou zástrčku. Zkontrolujte, zda je k dispozici elektrický proud, přezkoušejte pojistku.
Dveře mrazicího prostoru byly delší dobu otevřené; teplota nebude dosažena.	Odpářovač (chladicí zařízení) v NoFrost systému je silně pokryt ledem, že se plně automaticky neodmrazí.	<p>K odmrazení odpařovače vyndejte zmrazené potraviny se zásuvkami a uložte je dobře izolované na chladném místě.</p> <p>Vypněte spotřebič a odsuňte jej od stěny. Nechejte dveře spotřebiče otevřené.</p> <p>Po cca 20 minutách začne do odpařovací misky na zadní straně spotřebiče přitékat zkondenzovaná voda.</p> <p>Abyste v tomto případě zabránili přetečení odpařovací misky, odsajte zkondenzovanou vodu houbou.</p> <p>Nepřitéká-li už do odpařovací misky žádná voda, je odpařovač odmrazený. Vyčistěte vnitřní prostor. Uvedte spotřebič opět do provozu.</p>
Automatické superzmrazování se nezapne.		Spotřebič sám rozhodne o tom, zda je automatické superzmrazování potřebné automaticky ho zapne nebo vypne.

Samočinný test spotřebiče

Spotřebič je vybaven programem automatický samočinný test, který Vám zobrazí zdroje poruch, které může odstranit pouze Váš zákaznický servis.

Spuštění samočinného testu spotřebiče

1. Vypněte spotřebič a počkejte 5 minut.
2. Zapněte spotřebič a během prvních 10 sekund držte stisknuto tlačítko „-“ na 3-5 sekund, až zazní akustický signál.

Spustí se program samočinný test.

Během běhu samočinného testu zazní dlouhý akustický signál.

Když je samočinný test ukončen a zazní dvakrát akustický signál, je Váš spotřebič v pořádku.

Pokud zazní 5 akustických signálů, jedná se o chybu. Informujte zákaznický servis.

Ukončení samočinného testu spotřebiče

Po běhu programu přejde spotřebič do regulačního provozu.

Zákaznický servis

Zákaznický servis ve Vaší blízkosti najdete v telefonním seznamu nebo v seznamu zákaznických servisů. Zákaznickému servisu uveďte číslo výrobku (E-Nr.) a výrobní číslo (FD-Nr.) spotřebiče.

Tyto údaje najdete na typovém štítku. Obrázek **12**

Uvedením čísla výrobku a výrobního čísla nám prosím pomozte zabránit zbytečným výjezdům. Ušetříte s tím spojené vyšší náklady.

Objednávka opravy a poradenství při poruchách

Kontaktní údaje všech zemí najdete v přiloženém seznamu zákaznických servisů.

CZ 251 095 546

Bezpečnostné a varovné pokyny

Skôr ako uvediete spotrebič do prevádzky

Prečítajte si, prosím, pozorne návod na obsluhu a montáž! Obsahujú dôležité informácie o inštalácii, použití a údržbe spotrebiča.

Výrobca neručí, ak nerešpektujete pokyny a varovania v návode na použitie. Všetky podklady starostlivo uschovajte pre ďalšie použitie alebo prípadného ďalšieho majiteľa.

Technická bezpečnosť

V trúbkach chladiaceho okruhu tečie v menšej miere ekologický ale horľavý chladiaci prostriedok (R600a). Nepoškodzuje ozónovú vrstvu a nezvyšuje skleníkový efekt. Vystrekujúci chladiaci prostriedok môže poraniť oči alebo sa môže vznietiť.

Pri poškodení

- Otvorený oheň alebo zdroje možného vznietenia nesmú byť v blízkosti spotrebiča,
- miestnosť niekoľko minút dobre vetrajte,
- vypnite spotrebič a vyťahnite sieťovú zástrčku,
- informujte zákaznícky servis.

Čím viac chladiaceho prostriedku je v spotrebiči, tým väčšia musí byť miestnosť, v ktorej je spotrebič umiestnený. Vo veľmi malej miestnosti môže pri netesnosti vzniknúť horľavá zmes plynu a vzduchu.

Na 8 g chladiaceho prostriedku musí byť priestor najmenej 1 m³. Množstvo chladiaceho prostriedku Vášho spotrebiča je uvedené na typovom štítku vo vnútri spotrebiča.

Ak bude sieťový pripojovací kábel tohto spotrebiča poškodený, musí byť vymenený výrobcom, zákazníckym servisom alebo podobne kvalifikovanou osobou. Neodbornými inštaláciami a opravami môže užívateľovi vzniknúť veľké nebezpečenstvo.

Opravy smú vykonávať len výrobca, zákaznícky servis alebo podobne kvalifikovaná osoba.

Smú sa používať len originálne diely výrobcu. Len u týchto dielov výrobca zaručuje, že splňujú požiadavky na bezpečnosť.

Nepoužívajte žiadne viacnásobné zásuvky, predlžovacie káble ani adaptéry.

Pri používaní

- Nikdy nepoužívajte vnútri chladničky elektrické spotrebiče (napr. výhrevné telesá, elektrické výrobníky ľadu atď.). Nebezpečenstvo výbuchu!
- Nikdy nepoužívajte na rozmrazovanie alebo na čistenie parný čistič! Para sa môže dostať na súčasti spotrebiča pod napätím a spôsobiť skrat. Nebezpečenstvo úrazu elektrickým prúdom!
- Vrstvy námrazy a ľadu neodstraňujte špicatými alebo ostrými predmetmi. Mohli by ste tak poškodiť rúrky pre chladiaci prostriedok. Vystrekujúci chladiaci prostriedok sa môže vznietiť alebo spôsobiť poranenie očí.
- V spotrebiči neskladujte výrobky obsahujúce horľavé hnacie plyny (napr. spreje) ani žiadne výbušné látky. Nebezpečenstvo výbuchu!
- Nestúpajte na podstavec, výsuvné priehradky, dvere atď., ani sa o ne neopierajte.
- Ak chcete spotrebič odmrazovať a čistiť, vytiahnite sieťovú zástrčku alebo vypnite poistku. Ťahajte za sieťovú zástrčku, nikdy nie za pripojovací kábel.
- Vysokopercentný alkohol skladujte len v tesne uzatvorených a stojacich fľašiach.
- Časti z umelej hmoty a tesnenia dverí neznečisťujte olejom alebo tukom. Časti z umelej hmoty a tesnenia dverí by sa mohli stať poréznymi.
- Nikdy nezakrývajte alebo nezastavujte otvory prívodu a odvodu vzduchu spotrebiča.

■ **Vyhnutie sa rizikám pre deti a ohrozené osoby:**

V ohrození sú deti, osoby, ktoré sú fyzicky, mentálne alebo vo svojom vnímaní obmedzené a takisto osoby, ktoré nemajú dostatok vedomostí o bezpečnej obsluhu spotrebiča.

Zaistite, aby deti a ohrozené osoby pochopili nebezpečenstvo.

Osoba zodpovedná za bezpečnosť musí na deti a ohrozené osoby u spotrebiča dohliadať alebo ich inštruovať.

Nechajte spotrebič používať len deťom od 8 rokov.

Pri čistení a údržbe na deti dohliadajte.

Nikdy nedovoľte deťom, aby sa hrali so spotrebičom.

- Do mraziaceho priestoru neukladajte kvapaliny vo fľašiach a plechovkách (hlavne nápoje obsahujúce kysličník uhličitý). Fľaše a plechovky môžu prasknúť!
- Zmrazené potraviny nikdy nekladajte hneď po vybratí z mraziaceho priestoru do úst. Nebezpečenstvo omrzlín!
- Vyhýbajte sa dlhšiemu kontaktu rúk so zmrazenými potravinami, ľadom alebo rúrkami výparníka atď. Nebezpečenstvo omrzlín!

Deti v domácnosti

- Obal a jeho časti neponechávajú deťom. Nebezpečenstvo zadusenia skladanými kartónmi a fóliami!
- Spotrebič nie je hračka pre deti!
- Pri spotrebičoch so zámkom: Uschovajte kľúč mimo dosah detí!

Všeobecné ustanovenia

Spotrebič je vhodný

- na chladenie a zmrazovanie potravín,
- na prípravu ľadu.

Tento spotrebič je určený pre použitie v domácnosti a domáckom prostredí.

Spotrebič je odrušený podľa smernice EÚ 2004/108/EC.

Obeh chladiaceho prostriedku je preskúšaný na tesnosť.

Tento výrobok zodpovedá príslušným bezpečnostným ustanoveniam pre elektrické spotrebiče (EN 60335-2-24).

Tento spotrebič je určený na použitie maximálne do výšky 2 000 metrov nad morom.

Pokyny k likvidácii

Likvidácia obalu

Obal chráni Váš spotrebič pred poškodením pri preprave. Všetky použité materiály sú ekologické a opäť použiteľné. Prosím pomôžte taktiež: likvidujte obalové materiály ekologickým spôsobom.

O aktuálnych spôsoboch likvidácie sa prosím informujte u Vášho odborného predajcu alebo na miestnom úrade.

Likvidácia starého spotrebiča

Staré spotrebiče nie sú bezcenným odpadom! Ekologickou likvidáciou môžu byť cenné suroviny znovu využité.



Tento spotrebič je označený v súlade s európskou smernicou 2012/19/EÚ o nakladaní s použitými elektrickými a elektronickými zariadeniami (waste electrical and electronic equipment - WEEE).

Táto smernica stanoví jednotný európsky (EU) rámec pre spätný odber a recyklovanie použitých zariadení.

Varovanie

Ak spotrebič doslúžil

1. Vytiahnite sieťovú zástrčku.
2. Prestrihnite a odstráňte pripojovací kábel so sieťovou zástrčkou.
3. Nevyťahujte odkladacie plochy a zásuvky, môžete tým deťom uľahčiť prístup do spotrebiča!
4. Nedovoľte deťom hrať sa s vyslúžilým spotrebičom. Nebezpečenstvo udusenía!

Chladničky obsahujú chladiace prostriedky a izolačné plyny. Chladiace prostriedky a plyny je nevyhnutné odstrániť odborne. Až do vykonania odbornej likvidácie nepoškodte rúrky obehového systému chladiaceho prostriedku.

Rozsah dodávky

Po vybalení skontrolujte všetky diely na eventuálne poškodenia vzniknuté pri preprave.

Pri reklamáciách sa obráťte na predajcu, u ktorého ste spotrebič zakúpili alebo na náš zákaznícky servis.

Dodávka sa skladá z nasledujúcich dielov:

- Voľne stojací spotrebič
- Vybavenie (závislé od modelu)
- Vrecko s montážnym materiálom
- Návod na obsluhu
- Návod na montáž
- Servisný zošit
- Príloha Záruka
- Informácie ku spotrebe energie a hlučnosti

Postavenie spotrebiča

Na postavenie spotrebiča je vhodná suchá, dobre vetraná miestnosť. Miesto, kde bude spotrebič umiestnený, by nemalo byť vystavené priamemu slnečnému žiareniu a spotrebič by nemal stáť v blízkosti tepelného zdroja ako sporák, výhrevné telesá atď. Ak sa nie je možné vyhnúť umiestneniu vedľa tepelného zdroja, použijete nejakú vhodnú izolačnú dosku, alebo dodržujte nasledujúce minimálne vzdialenosti od tepelného zdroja:

- K elektrickým a plynovým sporákom: 3 cm.
- Od olejových alebo uhoľných sporákov: 30 cm.

V mieste inštalácie nesmie podlaha poklesnúť, podlahu eventuálne vystužte. Eventuálne nerovnosti podlahy vyrovnajte pomocou podložiek.

Vzdialenosť od steny

Postavte spotrebič tak, aby bol zaručený uhol otvorenia dverí 90°.

Dbajte na teplotu miestnosti a vetranie

Teplota miestnosti

Spotrebič je dimenzovaný pre určitú klimatickú triedu. V závislosti na klimatickej triede môže byť spotrebič prevádzkovaný pri nasledujúcich teplotách miestnosti:

Klimatickú triedu nájdete na typovom štítku, obrázok **12**.

Klimatická trieda	Prípustná teplota miestnosti
SN	+10 °C až 32 °C
N	+16 °C až 32 °C
ST	+16 °C až 38 °C
T	+16 °C až 43 °C

Upozornenie

Spotrebič je v rámci stanovených hraníc izbových teplôt uvedenej klimatickej triedy plne funkčný. Ak bude spotrebič klimatickej triedy SN prevádzkovaný pri nižšej teplote miestnosti, možno poškodenia spotrebiča až do teploty +5 °C vylúčiť.

Vetranie

Obrázok **3**

Vzduch na zadnej stene a bočných stenách spotrebiča sa ohrieva. Ohriaty vzduch musí bez zábran odchádzať. Inak musí chladiaci agregát zvýšiť výkon. To vedie k vyššej spotrebe elektrického prúdu. Preto: Nikdy nezakrývajte ani nezastavujte otvory prívodu a odvodu vzduchu!

Pripojenie spotrebiča

Po inštalácii spotrebiča na miesto minimálne 1 hodinu počkajte, skôr ako uvediete spotrebič do prevádzky. Počas prepravy môže dôjsť k tomu, že sa olej z kompresora dostane do chladiaceho systému.

Pred prvým uvedením do prevádzky vyčistíte vnútorný priestor spotrebiča, pozri „Čistenie spotrebiča”.

Elektrické pripojenie

Sieťová zásuvka musí byť umiestnená v blízkosti spotrebiča a musí byť prístupná aj po jeho inštalácii.

Varovanie

Nebezpečenstvo zásahu elektrickým prúdom

Ak nie je dĺžka pripájacieho sieťového kábla dostatočná, v žiadnom prípade nepoužívajte viacnásobné zásuvky ani predlžovacie káble. V takomto prípade sa informujte o možnostiach v zákazníckom servise.

Spotrebič zodpovedá triede ochrany I. Spotrebič pripojte na striedavý prúd s napätím 220 – 240 V/50 Hz cez predpisovo nainštalovanú zásuvku s ochranným vodičom. Zásuvka musí byť istená poistkou 10 A až 16 A.

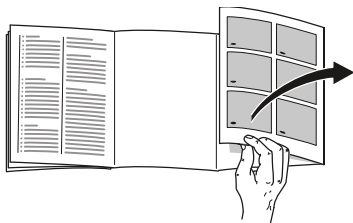
Pri spotrebičoch, ktoré sú prevádzkované v mimoeurópskych krajinách, je potrebné skontrolovať, či sú uvádzané napätie a druh prúdu totožné s hodnotami vašej elektrickej siete. Tieto údaje nájdete na typovom štítku, obrázok **12**.

Varovanie

V žiadnom prípade sa spotrebič nesmie pripájať do úsporných elektronických zásuviek.

Pre využitie našich spotrebičov je možné použiť meniče synchronizované sieťovým napätím a sínusové meniče napätia. Meniče synchronizované sieťovým napätím sa používajú vo fotovoltaických zariadeniach, ktoré sa pripájajú priamo na verejnú elektrickú sieť. Pri rešení ostrovných systémov (napr. na lodiach alebo horských chatách), ktoré nemajú žiadne priame pripojenie na verejnú elektrickú sieť, sa musia použiť sínusové meniče napätia.

Zoznámene sa so spotrebičom



Odklopte, prosím, poslednú stranu s obrázkami. Tento návod na použitie platí pre viac modelov.

Vybavenie modelov sa môže meniť.

Pri obrázkoch sú možné odchýlky.

Obrázok **1**

* Nie je pri všetkých modeloch.

A Chladiaci priestor

B Mraziaci priestor

- 1–7 Ovládacie prvky
- 8 Odkladacia priehradka pre malé fľaše
- 9 Odkladacia priehradka pre veľké fľaše
- 10 Osvetlenie
- 11* Odkladanie fliaš
- 12 Studená priehradka
- 13 Nádoba na zeleninu s regulátorom vlhkosti
- 14 Zásobník zmrazených potravín (malý)

Ovládacie prvky

Obrázok **2**

- 1 **Tlačidlo voľby chladiaceho priestoru**
Aby ste mohli vykonať nastavenia pre chladiaci priestor, stlačajte tlačidlo voľby.
- 2 **Tlačidlo voľby mraziaceho priestoru**
Aby ste mohli vykonať nastavenia pre mraziaci priestor, stlačajte tlačidlo voľby.
- 3 **Indikácia teploty chladiaceho priestoru**
Číslice zodpovedajú nastavenej teplote chladiaceho priestoru v °C.
- 4 **Tlačidlo „alarm“**
Slúži na vypnutie varovného signálu. Pozri kapitola „Funkcia alarmu“.
- 5 **Nastavovacie tlačidlá**
Pomocou tlačidiel „+“ a „-“ môžete nastaviť teplotu v chladiacom a mraziacom priestore. Navyše je možné zapnúť a vypnúť špeciálne funkcie.
- 6 **Zobrazenie teploty mraziaceho priestoru**
Číslice zodpovedajú nastavenej teplote mraziaceho priestoru v °C.
- 7 **Funkcia blokovania tlačidiel Lock**
Ak je zapnutá táto funkcia, nie sú možné žiadne nastavenia pomocou ovládacích prvkov.

Zapnutie spotrebiča

1. Najskôr zastrčte sieťovú zástrčku do prípojky na zadnej strane spotrebiča. Skontrolujte, či je sieťová zástrčka úplne zastrčená.
2. Potom zastrčte druhý koniec kábla do sieťovej zásuvky.

Spotrebič je teraz zapnutý a zaznie varovný signál.

Na vypnutie varovného signálu stlačte tlačidlo alarm off.

Indikátor alarm off zhasne, keď spotrebič dosiahne nastavenú teplotu.

Prednastavené teploty sa dosiahnu po niekoľkých hodinách. Predtým nedávajte do spotrebiča žiadne potraviny.

Z výroby sú odporúčané nasledujúce teploty:

- Mraziaci priestor: -18 °C
- Chladiaci priestor: +4 °C

Upozornenia pre prevádzku

- Po zapnutí môže trvať niekoľko hodín kým sa dosiahnu nastavené teploty.
- Vďaka plne automatickému No Frost systému zostane mraziaci priestor bez ľadu. Odmrazovanie preto už nie je potrebné.
- Ak sa nedajú dvere okamžite po zatvorení znovu otvoriť, počkajte chvíľu, až dôjde k vyrovnaní vzniknutého podtlaku.
- Čelné strany a bočné steny krytu sú čiastočne mierne vyhrievané. Zabráňuje to tvorbe kondenzovanej vody.

Nastavenie teploty

Obrázok **2**

Chladiaci priestor

Teplota je nastaviteľná od +2 °C do +8 °C.

1. Tlačidlom voľby chladiaceho priestoru 1 navoľte chladiaci priestor.
2. Pomocou nastavovacieho tlačidla teploty 5 nastavte želanú teplotu v chladiacom priestore.

Upozornenie

Aby ste dosiahli zvolenej teploty, otvorte z 1/3 vetracie otvory, obrázok **6**.

Mraziaci priestor

Teplota je nastaviteľná od -16 °C do -24 °C.

1. Tlačidlom voľby mraziaceho priestoru 2 navoľte mraziaci priestor.
2. Pomocou nastavovacieho tlačidla teploty 5 nastavte želanú teplotu v mraziacom priestore.

Špeciálne funkcie

Obrázok 2

Funkcia Eco

Pomocou funkcie „eco“ prepnete spotrebič do úspornej prevádzky.

1. Pomocou tlačidiel voľby zvolte chladiaci alebo mraziaci priestor.
2. Stláčajte toľkokrát tlačidlo +, až sa rozsvieti indikácia „eco“.

Spotrebič automaticky nastaví nasledujúce teploty:

- Chladiaci priestor: +8 °C
- Mraziaci priestor: -16 °C

„lock“

Pomocou funkcie „lock“ zabezpečíte spotrebič pred nežiadúcou obsluhou.

Funkcia alarmu

Alarm sa môže spustiť v nasledujúcich prípadoch.

Alarm dverí

Keď je spotrebič príliš dlho otvorený, zapne sa alarm dverí (trvalý tón) a svieti indikácia alarmu 2/4. Zatvorením spotrebiča sa alarm dverí opäť vypne.

Teplotný alarm

Zaznie intervalový akustický signál a rozsvieti sa tlačidlo Alarm.

Teplotný alarm sa zapne vtedy, ak je v mraziacom priestore príliš vysoká teplota, takže sú zmrazené potraviny ohrozené.

Bez nebezpečenstva pre zmrazené potraviny sa môže alarm zapnúť:

- Pri uvedení spotrebiča do prevádzky.
- Pri vkladaní veľkého množstva čerstvých potravín.

Upozornenie

Rozmrazené alebo čiastočne rozmrazené potraviny už nezmrazujte. Až po spracovaní na hotový pokrm (varený alebo pečený) je možné potravinu opäť zmraziť.

Maximálnu dobu skladovania už plne nevyužívajte.

Vypnutie alarmu

Obrázok 2

Na vypnutie varovného signálu stlačte tlačidlo „alarm“ 4.

Užitočný obsah

Údaje o užitočnom obsahu nájdete na typovom štítku vo Vašom spotrebiči. Obrázok 12

Úplne využitie mraziaceho objemu

Na uloženie maximálneho množstva zmrazených potravín je možné vybrať všetky zásobníky. Potraviny je potom možné ukladať na seba priamo na odkladaciu plochu a na dno mraziaceho priestoru.

Upozornenie

Zabráňte kontaktu medzi potravinami a zadnou stenou. V opačnom prípade sa obmedzí cirkulácia vzduchu.

Potraviny alebo obaly môžu pevne primrznúť na zadnú stenu.

Vybranie dielov vybavenia

Výsuňte zásobník zmrazených potravín až na doraz, vpredu ho nadvihnite a vyberte. Obrázok 9

Chladiaci priestor

Chladiaci priestor je ideálnym miestom pre uloženie mäsa, údenín, rýb, mliečnych výrobkov, vajec, hotových pokrmov a pečiva.

Dodržiavajte pri uložení

- Ukladajte čerstvé, nepoškodené potraviny. Zostane tak dlhšie zachovaná kvalita a čerstvosť.
- U hotových výrobkov a plneného tovaru dbajte na dátum minimálnej trvanlivosti alebo dátum spotreby uvedený výrobcom.
- Aby sa zachovala aróma, farba a čerstvosť, usporiadajte potraviny dobre zabalené alebo zakryté. Tým sa zabráni prenosu chutí a zafarbeniu dielov z umelej hmoty v chladiacom priestore.
- Teplé pokrmy a nápoje nechajte najskôr vychladnúť, až potom ich uložte do spotrebiča.

Upozornenie

Nezahradzujte potravinami výstupné otvory vzduchu v chladiacom priestore, aby ste nezhoršovali cirkuláciu vzduchu. Potraviny, ktoré budú uložené v bezprostrednej blízkosti výstupných otvorov vzduchu, môžu vplyvom unikajúceho studeného vzduchu zmrznúť.

Dbajte na zóny chladu v chladiacom priestore

Vplyvom cirkulácie vzduchu vznikajú v chladiacom priestore rôzne chladné zóny:

- Najchladnejšie zóny sú pred výstupnými otvormi vzduchu a v zásuvke na uskladnenie v chlade, obrázok **11**/12.

Upozornenie

V najchladnejších zónach skladujte chýlostivé potraviny (napr. ryby, údeniny, mäso).

- Najteplejšia zóna je vo dverách úplne hore.

Upozornenie

V najteplejšej zóne skladujte napr. tvrdé syry a maslo. Tvrdý syr tak môže ďalej rozvinúť svoju arómu, maslo zostane roztierateľné.

Nádoba na zeleninu s regulátorom vlhkosti

Obrázok **7**

Na vytvorenie optimálnej klímy na skladovanie ovocia a zeleniny môžete v nádobe na zeleninu regulovať vlhkosť vzduchu:

- prevažne pri zelenine, ako aj pri zmiešanom alebo malom naplnení – vyššia vlhkosť vzduchu
- prevažne pri ovocí, ako aj pri veľkom naplnení – nižšia vlhkosť vzduchu

Upozornenia

- Ovocie, ktoré je chýlostivé na chlad (napr. ananás, banány, papája a citrusové plody) a zelenina (napr. baklažán jedlý, uhorky, cukety, papriky, paradajky a zemiaky) by sa pre optimálne udržanie kvality a arómy mali uložiť mimo chladničku, pri teplote cca +8 °C až +12 °C.
- Podľa uloženého množstva a uloženého tovaru sa v nádobe na zeleninu môže tvoriť skondenzovaná voda. Odstráňte skondenzovanú vodu suchou handričkou a prispôbte vlhkosť vzduchu v nádobe na zeleninu pomocou regulátora vlhkosti.

Studená priehradka

Obrázok **6**

V studenej priehradke sú nižšie teploty ako v chladiacom priestore. Môžu tam byť taktiež teploty nižšie ako 0 °C.

Ideálne na uloženie rýb, mäsa a údenín. Nie je vhodná pre šaláty a zeleninu a tovar chýlostivý na chlad.

Teplotu v zásuvkách na uskladnenie v chlade môžete pomocou vetracieho otvoru meniť. Na zníženie teploty posuňte regulátor teploty smerom nahor. Na zvýšenie teploty posuňte regulátor teploty smerom nadol. Obrázok **6**

Superchladenie

Superchladenie zníži teplotu v chladiacom priestore na najnižší možný stupeň na dobu približne 6 hodín. Potom sa znova automaticky obnoví teplota nastavená pred superchladením.

Superchladenie zapnite napr.

- Pred vložením väčšieho množstva potravín.
- Pre rýchle chladenie nápojov.

Zapnutie a vypnutie

Obrázok **2**

1. Pomocou tlačidla fridge zvolte chladiaci priestor.
2. Stláčajte tlačidlo pre nastavenie teploty 5 tak často, až sa rozsvieti indikácia „super“.

Superchladenie nemusíte vypnúť. Po 6 hodinách sa teplota automaticky prepne na predtým nastavenú teplotu.

Mraziaci priestor

Mraziaci priestor používajte

- Na skladovanie hlboko zmrazených potravín.
- Na výrobu ľadových kociek.
- Na zmrazovanie potravín.

Upozornenie

Dbajte na to, aby boli dvere mraziaci priestor vždy zatvorené! Pri otvorených dverách sa zmrazené potraviny rozmrazujú. Mraziaci priestor sa výrazne zaťažuje. Okrem toho: dochádza k plytvaniu energie v dôsledku vysokej spotreby elektrického prúdu!

Max. mraziaca kapacita

Údaje o max. mraziacej kapacite za 24 hodín nájdete na typovom štítku. Obrázok **12**

Predpoklady pre max. mraziacu kapacitu

- Pred vložením čerstvých potravín zapnite superzmrazovanie (pozri kapitolu Superzmrazovanie).
- Vyberte zásobníky; potraviny ukladajte na seba priamo na odkladaciu plochu a na dno mraziaceho priestoru.
- Väčšie množstvá potravín zmrazujte prednostne v najvrchnejšej priehradke. Tam budú zmrazené obzvlášť rýchlo a tým taktiež šetrne.

Zmrazovanie a skladovanie potravín

Nákup hlboko zmrazených potravín

- Obal nesmie byť poškodený.
- Dodržujte dátum spotreby.
- Teplota v mraziacom pulte v predajni musí byť $-18\text{ }^{\circ}\text{C}$ alebo nižšia.
- Zmrazené potraviny prenášajte podľa možnosti v chladiacej taške a rýchlo ich doma uložte do mraziaceho priestoru.

Pri usporiadaní dodržujte

- Väčšie množstvá potravín zmrazujte prednostne v najvrchnejšom zásobníku zmrazených potravín. Tam budú zmrazené obzvlášť rýchlo a tým taktiež šetrne.
- Rozložte potraviny celoplošne do priehradiek, resp. do zásobníkov zmrazených potravín.

Upozornenie

Už zmrazené potraviny sa nesmú dostať do kontaktu s čerstvo zmrazenými potravinami. V prípade potreby zmrazené potraviny v zásobníkoch zmrazených potravín preukladajte.

- Zasuňte zásobník zmrazených potravín až na doraz, aby ste v zariadení zaistili cirkuláciu vzduchu.

Vložte menšie množstvo potravín

V odseku Automatické superzmrazovanie nájdete návod na zamrazenie menších množstiev potravín tak, aby zamrazenie prebehlo čo najrýchlejšie.

Zmrazovanie čerstvých potravín

Na zmrazovanie používajte len čerstvé a bezchybné potraviny.

Aby sa zachovala nutričná hodnota, aróma a farba, mala by sa zelenina pred zmrazením blanžirovať. Blanžírovanie baklažánov, papriek, cukiet a špargle nie je potrebné.

V kníhkupectve dostanete literatúru o zmrazovaní a blanžírovaní.

Upozornenie

Zmrazované potraviny by sa nemali dostať do kontaktu s potravinami, ktoré sú už zmrazené.

- Na zmrazovanie sú vhodné: Pekárenské výrobky, ryby a plody mora, mäso, divočina, hydina, zelenina, ovocie, bylinky, vajcia bez škrupín, mliečne výrobky ako sú syry, maslo a tvaroh, hotové pokrmy a zvyšky pokrmov ako sú polievky, jedlá z jedného hrnca, tepelne upravené mäso a ryby, zemiakové pokrmy, nákypy a sladké jedlá.
- Na zmrazovanie sú nevhodné: Druhy zeleniny, ktoré sa zvyčajne konzumujú syrové, ako sú listové šaláty alebo reďkovky, vajcia v škrupine, hrozno, celé jablká, hrušky a broskyne, natvrdo uvarené vajcia, jogurt, kyslé mlieko, kyslá smotana, creme fraiche a majonéza.

Zabalenie zmrazených potravín

Potraviny zabaľte tak, aby k nim nemal prístup vzduch, aby nestratili chuť alebo nevyschli.

1. Potraviny vložte do obalu.
2. Vytlačte vzduch.
3. Obal tesne uzatvorte.
4. Poznačte si na obal obsah a dátum zmrazenia.

Ako obaly sú vhodné:

Fólie z umelej hmoty, hadicové fólie z polyetylénu, hliníkové fólie, dózy na zmrazovanie.

Tieto druhy obalov dostanete v odborných predajniach.

Ako obaly nie sú vhodné:

Baliaci papier, pergamenový papier, celofán, vrecká na odpad a použité nákupné tašky.

Na uzatváranie obalov sú vhodné:

Gumové krúžky, svorky z umelej hmoty, nite na viazanie, chladu odolné lepiace pásky a pod.

Vrecká a hadicové fólie z polyetylénu možno zvärať zväračkou fólií.

Trvanlivosť zmrazených potravín

Trvanlivosť je závislá od druhu potravín.

Pri teplote -18 °C:

- Ryby, údeniny, hotové pokrmy, pečivo: až 6 mesiacov
- Syry, hydina, mäso: až 8 mesiacov
- Zelenina, ovocie: až 12 mesiacov

Superzmrazovanie

Potraviny by mali byť, ak je to možné, rýchlo zmrazené až na jadro, aby zostali zachované vitamíny, výživné hodnoty, vzhľad a chuť.

Zariadenie pracuje po zapnutí super zmrazovania nepretržite. Teploty v mraziacom priestore sú zreteľne nižšie ako počas normálnej prevádzky.

Zapnutie superzmrazovania

Super zmrazovanie používajte rôzne v závislosti od množstva potravín, ktoré sa má zamraziť.

Upozornenie

Ak je zapnuté superzmrazovanie, môže dochádzať ku zvýšenému prevádzkovému hluku.

Automatické superzmrazovanie

Menšie množstvá potravín sa zamrazia rýchlejšie, ak budete postupovať nasledovne:

- v najspodnejšom zásobníku zmrazených potravín
- vľavo

Automatické superzmrazovanie sa automaticky zapne pri zamrazovaní teplých potravín.

Manuálne superzmrazovanie

Obrázok 2

Väčšie množstvá potravín zamrazujte podľa možnosti v najvrchnejšom prierečinku. Tam budú zmrazené obzvlášť rýchlo a tým taktiež šetrne.

Niekoľko hodín pred zamrazovaním čerstvých potravín zapnite superzmrazovanie, aby ste zabránili nežiaducemu nárastu teploty.

Ak sa má využiť max. mraziaca kapacita, je treba 24 hodín pred vloženíím čerstvých potravín zapnúť superzmrazovanie.

1. Tlačidlom voľby 2 navoľte oblasť mraziaceho priestoru.
2. Stláčajte tlačidlo pre nastavenie teploty 5, až kým nezsvieti indikácia Super.

Vypnutie superzmrazovania

Obrázok 2

1. Tlačidlom voľby 2 navoľte oblasť mraziaceho priestoru.
2. Potom stláčajte nastavovacie tlačidlo teploty 5 toľkokrát, kým sa nezobrazí požadovaná teplota.

Superzmrazovanie je vypnuté.

Po ukončení automatického superzmrazovania sa spotrebič automaticky prepne do normálneho režimu.

- Pri automatickom superzmrazovaní: hneď ako je menšie množstvo potravín zamrazené.
- Pri manuálnom superzmrazovaní: po cca. 2 ½ dňoch.

Rozmrazovanie zmrazených potravín

Podľa spôsobu a účelu použitia je možné voľiť medzi nasledujúcimi možnosťami:

- pri izbovej teplote
- v chladničke
- v elektrickej rúre
 - na pečenie, s ventilátorom/bez ventilátora horúceho vzduchu
- v mikrovlnnej rúre



Pozor

Rozmrazené alebo čiastočne rozmrazené potraviny už nezmrazujte. Až po spracovaní na hotový pokrm (varený alebo pečený) je možné potravinu opäť zmraziť.

Maximálnu dobu skladovania zmrazených potravín už plne nevyužívajte.

Vybavenie

Odkladacie plochy a priehradky

Odkladacie plochy vnútorného priestoru a priehradky vo dverách môžete podľa potreby meniť: odkladaciu plochu povytiahnite dopredu, spustíte ju a vyklopte na stranu. Priehradky nadvihnite a vyberte.

Zvláštne vybavenie

(nie je pri všetkých modeloch)

Odkladacia plocha na fľaše

Obrázok **5**

Na odkladaciu plochu na fľaše je možné bezpečne uložiť fľaše.

Miska na ľad

Obrázok **11**

1. Misku na ľad naplňte do $\frac{3}{4}$ pitnou vodou a postavte ju do mraziaceho priestoru.
2. Primrznutú misku na ľad uvoľňujte len pomocou tupého predmetu (rukoväť lyžičky).
3. Na uvoľnenie ľadových kociek podržte misku na ľad krátko pod tečúcou vodou alebo ľad uvoľníte ľahkým skrútením misky.

Kalendár zmrazovania

Obrázok **10**

Aby sa zabránilo zníženiu kvality zmrazených potravín, neprekračujte dobu skladovania. Čísla pri symboloch označujú prípustnú dobu skladovania v mesiacoch pre zmrazené potraviny. U hlboko zmrazených potravín, bežne dostupných v obchodoch, dodržujte dátum výroby alebo dátum spotreby.

Chladiaci akumulátor

Pri výpadku elektrického prúdu alebo pri poruche predlžuje chladiaci akumulátor ohrev uložených zmrazených potravín. Najdlhšiu dobu na skladovanie pritom dosiahnete, keď chladiaci akumulátor položíte na potraviny v najvrchnejšej priehradke.

Chladiaci akumulátor je taktiež možné vybrať na prechodné udržiavanie chladu potravín napr. v chladiacej taške.

Nálepka „OK“

(nie je pri všetkých modeloch)

Pomocou nálepky „OK“ môžete skontrolovať, či je v chladiacom boxe dosiahnutá odporúčaná bezpečná teplota pre potraviny +4 °C alebo nižšia. Ak sa na nálepke nezobrazí „OK“, postupne znižujte teplotu.

Upozornenie

Po uvedení spotrebiča do prevádzky môže trvať až 12 hodín, kým bude dosiahnutá nastavená teplota.



Správne nastavenie

Vypnutie a odstavenie spotrebiča

Vypnutie spotrebiča

Stlačte tlačidlo „+“ po dobu 10 sekúnd. Chladiaci agregát sa vypne.

(Nie je pri všetkých modeloch).

Vypnutie spotrebiča

Ak nebudete spotrebič dlhšiu dobu používať:

1. Vytiahnite zástrčku alebo vypnite poistku.
2. Vyčistite spotrebič.
3. Nechajte otvorené dvere spotrebiča.

Čistenie spotrebiča

Pozor

- Nepoužívajte žiadne čistiace prostriedky alebo rozpúšťadlá obsahujúce piesok, chloridy alebo kyseliny.
- Nepoužívajte abrazívne alebo drsné špongie.
Na kovových povrchoch môže dôjsť k vzniku korózie.
- Odkladacie plochy a priehradky nikdy neumývajte v umývačke riadu.
Diely by sa mohli deformovať!

Umývacia voda sa nesmie dostať do nasledujúcich oblastí:

- Ovládacie prvky
- Osvetlenie
- Vetracie otvory
- Otvory v deliacej doske

Postupujte takto:

1. Vytiahnite zástrčku alebo vypnite poistku.
2. Vyberte zmrazené potraviny a uskladnite ich na chladnom mieste. Chladiacu vložku (ak je k dispozícii) položte na potraviny.
3. Voda na umývanie sa nesmie dostať do ovládacích prvkov, osvetlenia, vetracích otvorov ani do otvorov deliacej dosky!
Spotrebič vyčistite mäkkou handričkou, vlažnou vodou a trochou prostriedku na umývanie s neutrálnym pH.

4. Tesnenie dverí umyte len čistou vodou a potom poriadne vyutierajte do sucha.
5. Po čistení spotrebič opäť zapojte.
6. Vložte opäť zmrazené potraviny.

Vybavenie

Na čistenie je možné všetky variabilné diely spotrebiča vybrať.

Vybratie priehradiek vo dverách

Obrázok **4**

Nadvihnite a vyberte priehradky.

Vybratie sklenených odkladacích plôch

Vytiahnite sklenené odkladacie plochy dopredu a vyberte ich.

Vybratie zásobníka

Obrázok **8**

Vysuňte nádobu až na doraz, vpredu ju nadvihnite a vyberte.

Vybratie zásobníka zmrazených potravín

Obrázok **9**

Vysuňte zásobník zmrazených potravín až na doraz, vpredu ho nadvihnite a vyberte.

Osvetlenie (LED)

Tento spotrebič je vybavený osvetlením diódami LED, ktoré nepotrebuje údržbu.

Opravy tohto osvetlenia smie vykonávať len zákaznícky servis alebo autorizovaní odborníci.

Úspora energie

- Postavte spotrebič v suchej, dobre vetranej miestnosti! Spotrebič nestavajte priamo na slnko alebo do blízkosti tepelného zdroja (napr. výhrevného telesa, sporáka).
V prípade potreby použite izolačnú dosku.
- Teplé pokrmy a nápoje nechajte najskôr vychladnúť, až potom ich uložte do spotrebiča.
- Zmrazené potraviny položte na rozmrazenie do chladiaceho priestoru a využite ich chladu na chladenie potravín.
- Dvere spotrebiča otvorte na čo najkratšiu dobu.
- Na dosiahnutie najnižšej spotreby energie: zaistite malú bočnú vzdialenosť od steny.
- Usporiadanie dielov vybavenia nemá žiadny vplyv na spotrebu energie spotrebiča.

Prevádzkové zvuky

Úplne bežné zvuky

Upozornenie

Ak je zapnuté superzmrazovanie, môže dochádzať ku zvýšenému prevádzkovému huku.

Bzučanie

Motory sú v chode (napr. chladiace agregáty, ventilátor).

Bublanie, bzučanie alebo kloktanie

Rúrkami preteká chladivo.

Cvaknutie

Zapnutie/vypnutie motora, spínača alebo magnetických ventilov.

Praskanie

Vykonáva sa automatické odmrazovanie.

Zabránenie hlučnosti

Spotrebič nestojí rovno

Vyrovnajte prosím spotrebič pomocou vodováhy. Použite na to skrutkovacie nožičky alebo podložky.

Spotrebič sa „niečoho dotýka“

Odsuňte spotrebič od okolitého nábytku alebo od susedných spotrebičov.

Nádoby alebo odkladacie plochy sa kývajú alebo zadrhávajú

Skontrolujte, prosím, vyberateľné diely a poprípade ich opäť nasadte.

Fľaše alebo nádoby sa dotýkajú

Fľaše alebo nádoby od seba mierne odsuňte.

Odstránenie drobných porúch svojpomocne

Skôr ako zavoláte zákaznícky servis:

Skontrolujte, či poruchu nemôžete odstrániť sami na základe nasledujúcich upozornení.

Náklady za poradenské prípady vykonané zákazníckym servisom musíte prevziať sami – aj v priebehu záručnej lehoty!

Porucha	Možná príčina	Odstránenie
Teplota sa silno líši od nastavenia.		V niektorých prípadoch stačí, ak spotrebič na 5 minút vypnete. Ak je teplota príliš vysoká, skontrolujte po niekoľkých hodinách, či došlo k aproximácii teploty. Ak je teplota príliš nízka, skontrolujte druhý deň teplotu ešte raz.
Teplota v chladiacom priestore alebo v studenej priehradke je príliš nízka.		Nastavte vyššiu teplotu v chladiacom priestore. Regulátor teploty pre studenú priehradku posuňte smerom nadol. Obrázok 6
Teplota v mraziacom priestore je príliš vysoká.	Časté otváranie spotrebiča. Otvory prívodu a odvodu vzduchu sú zakryté. Zmrazovanie väčšieho množstva čerstvých potravín.	Neotvárajte zbytočne spotrebič. Odstráňte prekážky. Neprekračujte max. mraziacu kapacitu.
Spotrebič nechladí, indikácia teploty a osvetlenie svietia.	Je zapnutý predvádzací režim.	Držte po dobu 10 sekúnd stlačené tlačidlo „alarm“, obrázok 2 /4, kým nezaznie potvrdzovací signál. Po chvíli skontrolujte, či Váš spotrebič chladí.
Bočné steny spotrebiča sú teplé.	V bočných stenách sa nachádzajú rúrky, ktoré sa počas chladenia zohrejú.	Ide o normálnu funkčnú vlastnosť spotrebiča, nie o poruchu. Nábytok, ktorý sa dotýka spotrebiča, sa v dôsledku pôsobenia tepla nepoškodí.
Nefunguje osvetlenie.	Osvetlenie diódami LED je chybné. Spotrebič bol veľmi dlho otvorený. Osvetlenie sa po cca 10 minútach vypne.	Pozri kapitolu „Osvetlenie (diódy LED)”. Po zatvorení a otvorení spotrebiča sa osvetlenie znova zapne.

Porucha	Možná příčina	Odstránenie
Nesvieti žiadna indikácia.	Výpadok elektrického prúdu; zareagovala poistka; sieťová zástrčka nie je riadne v zásuvke.	Pripojte sieťovú zástrčku. Skontrolujte, či ide elektrický prúd, skontrolujte poistky.
Nebola dosiahnutá teplota; dvere mraziaceho priestoru boli dlhú dobu otvorené.	Odparovač (chladiace zariadenie) v NoFrost systéme je značne pokrytý ľadom, takže sa plne automaticky neodmrazí.	<p>Na odmrazenie odparovača vyberte zmrazené potraviny so zásuvkami a uložte ich dobre izolované na chladnom mieste.</p> <p>Vypnite spotrebič a odsuňte ho od steny. Nechajte otvorené dvere spotrebiča.</p> <p>Po cca. 20 minútach začne odtekať skondenzovaná voda do odparovacej misky na zadnej strane spotrebiča.</p> <p>Aby ste v tomto prípade zabránili pretečeniu odparovacej misky, odsajte skondenzovanú vodu špongiou.</p> <p>Ak už nepriteká do odparovacej misky žiadna voda, je odparovač odmrazený. Vyčistite vnútorný priestor. Uvedte spotrebič opäť do prevádzky.</p>
Automatické superzmrazovanie sa nezapne.		Zariadenie sa rozhodne samostatne, či je nevyhnutné automatické superzmrazovanie a automaticky ho zapne alebo vypne.

Samočinný test spotrebiča

Spotrebič je vybavený programom pre automatický samočinný test, ktorý Vám zobrazí zdroje porúch, ktoré môže odstrániť len Váš zákaznícky servis.

Spustenie samočinného testu spotrebiča

1. Vypnite spotrebič a počkajte 5 minút.
2. Zapnite spotrebič a v priebehu prvých 10 sekúnd držte stlačené 3-5 sekúnd nastavovacie tlačidlo “-”, až zaznie akustický signál.

Spustí sa samočinný testovací program.

Počas behu samočinného testu zaznie dlhý akustický signál.

Keď je samočinný test ukončený a zaznie dvakrát akustický signál, je Váš spotrebič v poriadku.

Ak zaznie 5 akustických signálov, jedná sa o chybu. Informujte zákaznícky servis.

Ukončenie samočinného testu spotrebiča

Po ukončení programu prejde spotrebič do regulačnej prevádzky.

Zákaznícky servis

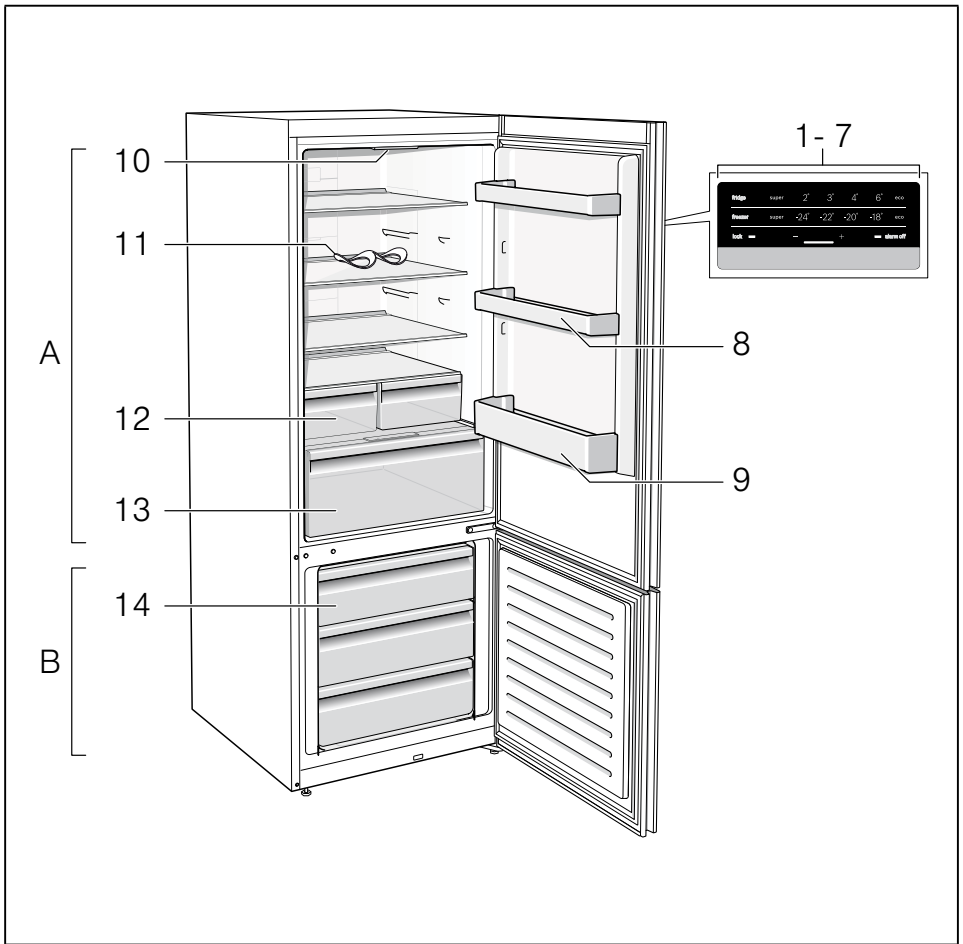
Zákaznícky servis vo Vašej blízkosti nájdete v telefónnom zozname alebo v zozname stredísk zákazníckeho servisu. Pri komunikácii so zákazníckym servisom uveďte číslo výrobku (E-Nr.) a výrobné číslo (FD-Nr.) spotrebiča.

Tieto údaje nájdete na typovom štítku. Obrázok **12**

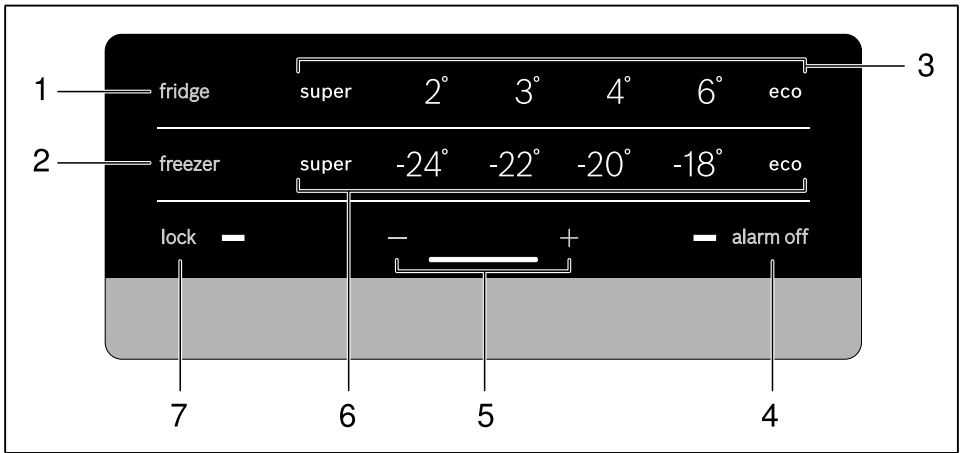
Pomôžte, prosím, oznámením čísla výrobku a výrobného čísla zabrániť zbytočným výjazdom. Ušetríte si s tým spojené zvýšené náklady.

Objednávka opravy a porada v prípade porúch

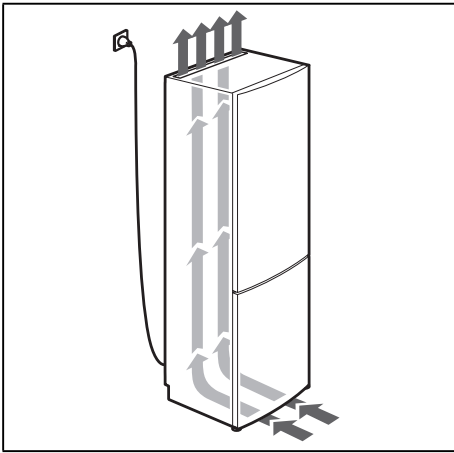
Kontaktné údaje všetkých krajín nájdete v priloženej zozname služieb zákazníkom.



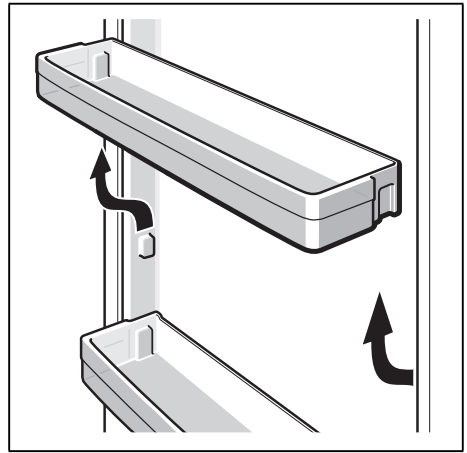
1



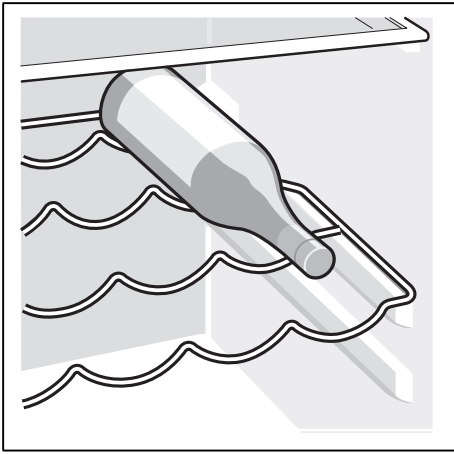
2



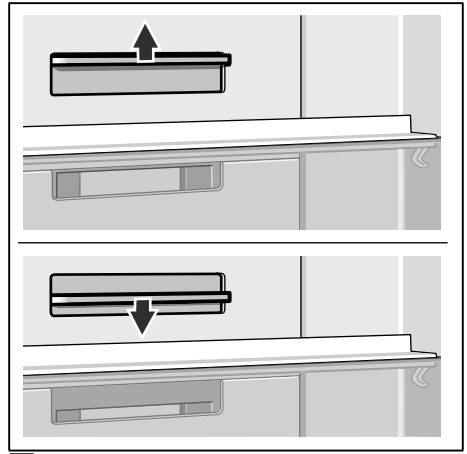
3



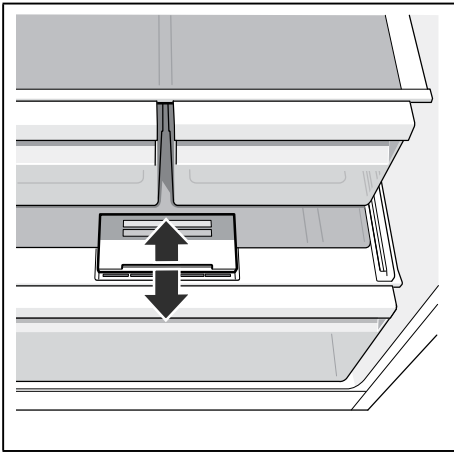
4



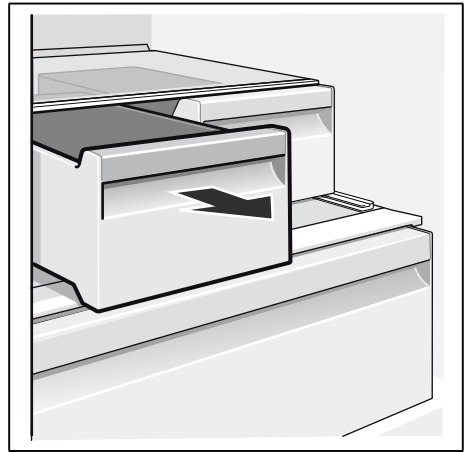
5



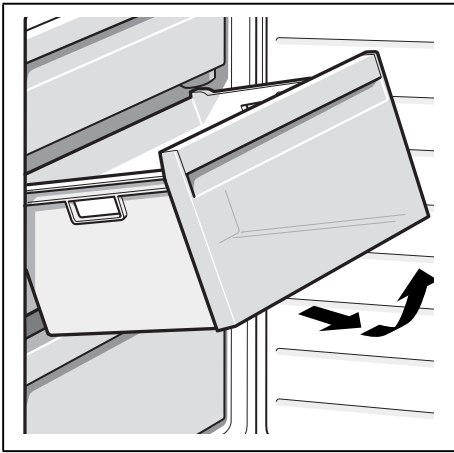
6



7



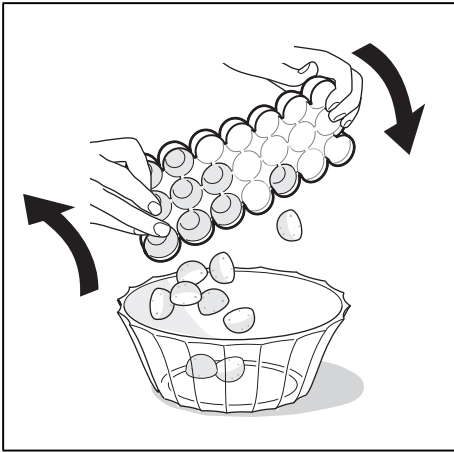
8



9



10



11



12

Robert Bosch Hausgeräte GmbH

Carl-Wery-Straße 34
81739 München, GERMANY

www.bosch-home.com



8001070628 (9706)

cs, sk