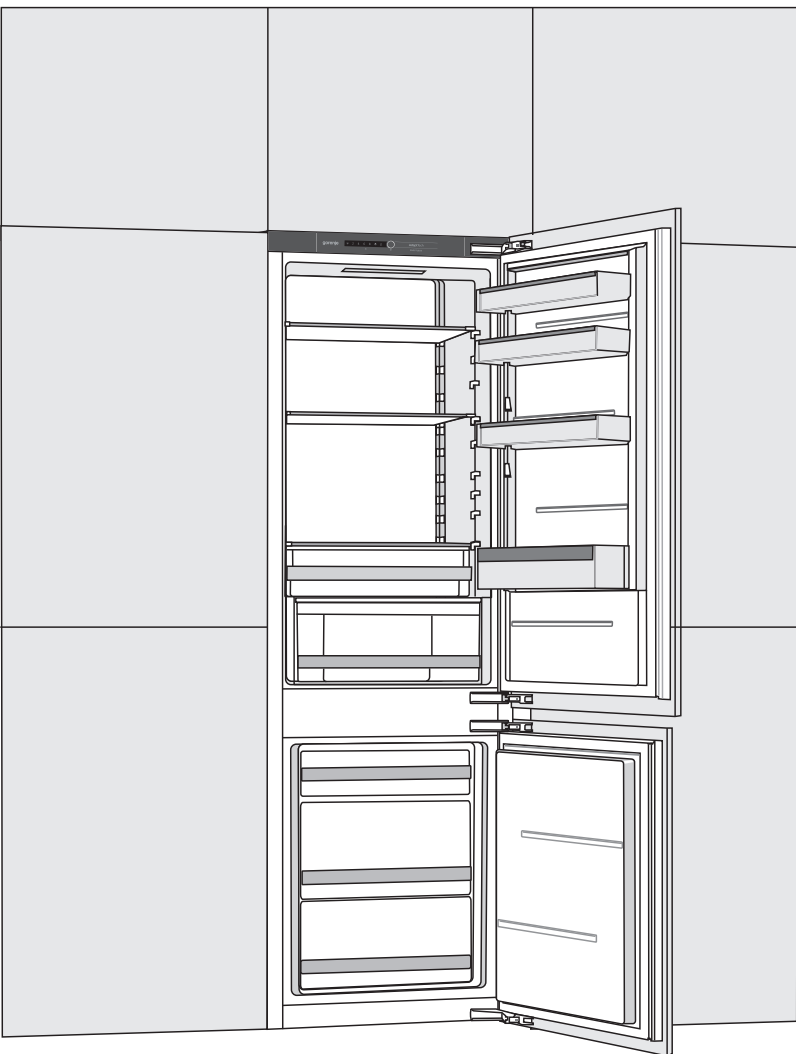


CZ

# gorenje

**PODROBNÉ POKYNY  
K POUŽITÍ** STOJATÉ  
LEDNICE A MRAZNIČKY



Děkujeme Vám za Vaši důvěru a koupi našeho zařízení, které Vám má usnadnit domácí povinnosti. Tento podrobný manuál slouží pro usnadnění práce s tímto výrobkem. Instrukce Vám mají umožnit naučit se vše o Vašem novém zařízení tak rychle, jak je to jen možné.

Věříme, že budete s naším výrobkem spokojeni.

### **Zařízení je určeno pouze pro použití v domácnosti.**

**Lednice** je určena pro skladování čerstvého jídla za teplot nad 0°C.

**Mraznička** je určena pro mražení jídla a dlouhodobé uložení mraženého jídla (až jeden rok v závislosti na typu jídla).

Navštivte naše webové stránky, kde můžete zadat číslo modelu Vašeho zařízení, které najdete na výkonnostním štítku nebo v záručním listě. Zde můžete najít podrobný popis Vašeho zařízení, tipy pro jeho použití, řešení problémů, servisní informace, pokyny k použití, atd.



<http://www.gorenje.com>

### **Link na EU EPREL databázi**

Poskytuje QR kód na energetickém štítku dodávaném se spotřebičem a webový odkaz na registraci tohoto zařízení v EU EPREL databázi. Energetický štítek si uschovejte jako referenci společně s uživatelskou příručkou a všemi ostatními dokumenty dodávanými společně s tímto zařízením.

Je možné najít informace týkající se výkonu výrobku v databázi EU EPREL použitím odkazu <https://eprel.ec.europa.eu> a s pomocí názvu modelu a čísla výrobku, které najdete na typovém štítku zařízení.

Pro podrobnější informace o energetickém štítku navštivte [www.theenergylabel.eu](http://www.theenergylabel.eu).



Důležitá bezpečnostní varování



Všeobecné informace a tipy



Ochrana životního prostředí



Neumývat v myčce nádobí

# OBSAH

<b>4 DŮLEŽITÉ POZNÁMKY A PREVENTIVNÍ OPATŘENÍ</b> 4 PŘED PRVNÍM POUŽITÍM SPOTŘEBIČE 5 DŮLEŽITÉ BEZPEČNOSTNÍ POKYNY 8 DŮLEŽITÉ INFORMACE K POUŽITÍ SPOTŘEBIČE 9 OCHRANA ŽIVOTNÍHO PROSTŘEDÍ	ÚVOD
<b>10 RADY PRO ÚSPORU ENERGIE PŘI POUŽÍVÁNÍ LEDNICE A MRAZÁKU</b>	
<b>11 INSTALACE A NAPOJENÍ</b>	POPIS SPOTŘEBIČE
<b>13 POPIS SPOTŘEBIČE</b>	
<b>14 PROVOZ SPOTŘEBIČE</b>	
<b>19 VNITŘNÍ VYBAVENÍ SPOTŘEBIČE</b>	
<b>23 DOPORUČENÉ ROZLOŽENÍ JÍDLA VE SPOTŘEBIČI</b>	
<b>24 UCHOVÁNÍ POTRAVIN V LEDNICI</b>	ULOŽENÍ A ZAMRAŽENÍ POTRAVIN
<b>28 UCHOVÁNÍ POTRAVIN V PŘIHRÁDCE FreshZone</b>	
<b>29 UCHOVÁNÍ POTRAVIN V PŘIHRÁDCE ZeroZone</b>	
<b>31 MRAŽENÍ POTRAVIN A UCHOVÁNÍ MRAŽENÝCH POTRAVIN</b> 31 Proces mražení potravin 32 Důležitost varování k mražení potravin 32 Uchování mraženého jídla 33 Doba uchování mražených potravin 33 Rozmrazování mražených potravin	
<b>34 ODMRAZENÍ SPOTŘEBIČE</b>	ODMRAZENÍ A ČIŠTĚNÍ SPOTŘEBIČE
<b>35 ČIŠTĚNÍ SPOTŘEBIČE</b>	
<b>37 ŘEŠENÍ PROBLÉMŮ</b>	OSTATNÍ
<b>39 INFORMACE O HLUČNOSTI SPOTŘEBIČE</b>	

# DŮLEŽITÉ POZNÁMKY A PREVENTIVNÍ OPATŘENÍ

---

## PŘED PRVNÍM POUŽITÍM SPOTŘEBIČE

Před zapojením spotřebiče do elektrické sítě si pečlivě přečtěte pokyny pro použití popisující spotřebič a jeho správný a bezpečný provoz. Pokyny se vztahují k různým typům/modelům zařízení; proto se může stát, že popis zařízení v tomto návodu nesouhlasí úplně s Vaším spotřebičem. Uschovejte si tento návod k použití pro budoucí použití a v případě předávání spotřebiče dalším osobám jim předejte také tento návod.

Návod k použití zahrnuje NO FROST (nenamrzající) verzi/model mrazáku, vybavený ventilátorem a automatickým procesem rozmrazování (pouze u některých modelů).

Zkontrolujte spotřebič kvůli potenciálním poškozením nebo nesrovnalostem. Jestli objevíte poškození Vašeho spotřebiče, upozorněte obchodníka, od něhož jste zařízení koupili.

Před zapojením spotřebiče do elektrické sítě jej ponechte stát ve vertikální poloze po dobu minimálně dvou hodin. Tím se sníží možnost závad v chladicím systému, které mohou vzniknout v důsledku převozu.



## DŮLEŽITÉ BEZPEČNOSTNÍ POKYNY



Varování! Nebezpečí požáru / hořlavé materiály.

Spotřebič musí být zapojen do elektrické sítě a uzemněn v souladu s platnými normami a standardy.

Varování! Pro připojení zařízení k elektrické síti nepoužívejte elektrické rozdělovače nebo přenosné zdroje.

Před čištěním spotřebiče jej vždy odpojte od elektrické sítě (odpojte napájecí kabel z elektrické zásuvky).

Varování! Je-li elektrický kabel poškozen, musí být vyměněn výrobcem, servisním zástupcem či podobně kvalifikovanými osobami, aby se předešlo vzniku nebezpečí.

Varování! Při umístování zařízení se ujistěte, že přívodní kabel není zachycen nebo poškozený.

V případě, že LED světla nefungují, volejte servisního technika. Neopravujte LED světla sami, protože může dojít ke styku s vysokým napětím!



**VAROVÁNÍ!** Ve spotřebiči nepoužívejte žádné elektrické přístroje s výjimkou těch, které povolil výrobce tohoto chladicího zařízení.



**VAROVÁNÍ!** Pro urychlení rozmrazování nepoužívejte žádné mechanické přístroje s výjimkou těch, které jsou povoleny výrobcem tohoto chladicího zařízení.



**VAROVÁNÍ!** Ujistěte se, že je spotřebič nainstalován v souladu s pokyny z důvodu předcházení jakýmkoliv rizikům v důsledku jeho slabé stability.

## **Nebezpečí omrzlin**

Nikdy nevkládejte mražené potraviny do Vašich úst a vyhýbejte se dotyku mražených jídel, protože to může způsobit omrzliny.

## **Bezpečnost dětí a zranitelných osob**

Toto zařízení nesmí být používáno dětmi a osobami se sníženými fyzickými, smyslovými nebo duševními schopnostmi nebo s nedostatečnými zkušenostmi a znalostmi. Použití je dovoleno pouze v případě, že jsou pod dohledem nebo byli poučeni o použití zařízení osobou, která je za ně zodpovědná.

Děti musí být neustále pod dohledem a musí být zajištěno, že si se zařízením nehrají.

Čištění a údržbu nesmějí děti provádět bez dozoru.

Odstraňte obaly, které chrání spotřebič nebo určité části během převozu, a udržujte jej mimo dosahu dětí. Hrozí nebezpečí poranění nebo udušení.

Při odstraňování použitého spotřebiče odpojte napájecí kabel, vyjměte dveře a ponechte zásuvky v zařízení. To zabrání dětem, aby se uzavřely ve spotřebiči.

## **Pouze pro evropské trhy**

Toto zařízení může být používáno dětmi od osmi let a osobami se sníženými fyzickými, smyslovými nebo duševními schopnostmi nebo s nedostatečnými zkušenostmi a znalostmi v případě, že jsou pod dohledem nebo byli poučeni o bezpečném použití zařízení, a že chápou všechna s používáním spojená nebezpečí.

Děti si se zařízením nesmějí hrát.

Čištění a údržbu nesmějí děti provádět bez dozoru.

Děti ve věku 3 až 8 let mohou vkládat věci do chladicího zařízení a vykládat je.

## **VAROVÁNÍ**

Spotřebič obsahuje malé množství hořlavého plynu R600a, který je ohleduplný k životnímu prostředí. Ujistěte se, že žádné části chladicího systému nejsou poškozeny. Únik plynu není nebezpečný pro životní prostředí, ale může způsobit poškození očí nebo požár.

V případě úniku plynu úplně provětrejte místnost, odpojte spotřebič od elektrické sítě a zavolejte servisního technika.

# DŮLEŽITÉ INFORMACE K POUŽITÍ SPOTŘEBIČE

Varování! Tento spotřebič je určen pro použití v domácnosti a na podobné účely, jako např.:

- v kuchyňkách pro personál v obchodech, kancelářích a ostatních pracovištích;
- na farmách, pro hosty v hotelích, motelech a jiných ubytovacích zařízeních;
- v zařízeních zajišťujících nocleh se snídaní;
- v kateringových a podobných nekomerčních provozech.

**i** VAROVÁNÍ! Udržujte otvory pro ventilaci ve spotřebiči nebo vestavěné konstrukci bez jakéhokoliv blokování.

Spotřebič se nesmí používat venku a nesmí být vystaven dešti.

V tomto spotřebiči nikdy neskladujte výbušné směsi, jako jsou aerosolové plechovky s hořlavým palivem.

Pokud je spotřebič delší dobu mimo provoz vypněte jej příslušným tlačítkem a odpojte od elektrické sítě. Vyprázdněte spotřebič, odmrazte jej, vyčistěte a nechte dveře pootevřené.

V případě závady nebo selhání napájení neotvírejte mrazák, dokud nebyl v provozu minimálně 16 hodin. Po této době zkonsumujte mražená jídla nebo zabezpečte dostatečné chlazení (např. náhradní spotřebič).

## Technické informace o zařízení

Výkonnostní štítek se nachází ve vnitřní části zařízení. Uvádí údaje o napětí, hrubém a čistém objemu, typu a množství chladicí směsi a informace o klimatických třídách.

V případě, že výkonnostní štítek není psán ve vašem místním jazyce, vyměňte jej za štítek dodaný se zařízením.





# OCHRANA ŽIVOTNÍHO PROSTŘEDÍ

Obal je vyroben z materiálů šetrných vůči životnímu prostředí, které se můžou recyklovat nebo likvidovat bez jakýchkoliv rizik pro životní prostředí.



Likvidace zastaralých zařízení

Z důvodu ochrany životního prostředí odevzdejte zařízení po skončení jeho životnosti do autorizovaného sběru odpadu.

Ještě předtím ale učiňte následující:

- odpojte zařízení od elektrické sítě;
- zabraňte dětem v hraní si se zařízením.



**VAROVÁNÍ!** Nepoškozujte chladicí okruh. Zabráníte tím znečištění životního prostředí.



**Symbol na výrobku nebo jeho balení označuje, že tento výrobek nepatří do domácího odpadu. Výrobek je nutné odevzdat v autorizovaném centru sběru odpadu pro zpracování odpadu z elektrických a elektronických zařízení. Správná likvidace spotřebiče pomůže předcházení negativním důsledkům na životní prostředí a zdraví lidí, které se můžou objevit v případě nesprávné likvidace. Pro podrobné informace ohledně likvidace a zpracování výrobku kontaktujte příslušný místní úřad pro likvidaci odpadu, Vaši popelářskou službu nebo obchod, ve kterém jste výrobek zakoupili.**

# RADY PRO ÚSPORU ENERGIE PŘI POUŽÍVÁNÍ LEDNICE A MRAZÁKU

---


- Spotřebič nainstalujte dle pokynů v tomto návodu.
- Neotvírejte dveře častěji, než je to potřebné.
- Pravidelně se ujistěte, že cirkulace vzduchu pod spotřebičem není blokována.
- Kondenzační jednotku na zadní straně udržujte stále v čistotě (viz kapitola Čištění spotřebiče).
- Pokud je těsnění dveří poškozené nebo uvolněné neprodleně jej vyměňte.
- Pokrmy skladujte v těsně uzavřených nádobách nebo v jiných vhodných obalech.
- Před vložením jídla do lednice jej nechte vychladnout na pokojovou teplotu.
- Mražená jídla odmrazujte v lednici.
- Abyste maximálně využili prostor mrazáku, vyjměte některé z přihrádek dle popisu v návodu s pokyny.
- Konvenční mrazáky odmrazujte, když se na jejich povrchu vytvoří přibližně 3–5 milimetrová vrstva námrazy nebo ledu.
- Ujistěte se, že jsou zásuvky ve spotřebiči umístěny rovnoměrně a že jsou pokrmy uloženy tak, aby byla zajištěna volná cirkulace vzduchu uvnitř spotřebiče (dodržujte doporučení ohledně rozmístění pokrmů dle popisu v pokynech).
- U spotřebiče s větrákem neblokuje větrací otvory.
- V případě, že nepotřebujete, aby běžel ventilátor nebo ionizátor, vypněte jej nebo snižte spotřebu energie.

# INSTALACE A NAPOJENÍ

## VOLBA MÍSTNOSTI

- Instalujte spotřebič v suchých a dobře větraných místnostech. Spotřebič bude pracovat správně, pokud bude okolní teplota v mezích, specifikovaných v následující tabulce. Třída spotřebiče je uvedena na výkonnostním štítku se základními údaji o zařízení.

Popis	Třída	Rozsah okolní teploty °C	Relativní vlhkost
Rozšířený mírný	SN	+10 do +32	≤ 75%
Mírný	N	+16 do +32	
Subtropický	ST	+16 do +38	
Tropický	T	+16 do +43	

-  • Neinstalujte spotřebič v místnostech, kde teplota klesá pod 5 °C, protože to může způsobit neobvyklý provoz spotřebiče nebo jeho poruchu!
- Po instalaci musí být uživateli k dispozici napájecí kabel pro napojení do zásuvky!
- Neinstalujte spotřebič vedle jiných zařízení nebo přístrojů, které vyzařují teplo, jako jsou sporák, trouba, radiátory, ohřívače vody, atd., a nevystavujte jej přímému slunečnímu záření. Spotřebič musí stát minimálně 3 cm od elektrického nebo plynového sporáku nebo alespoň 30 cm od olejové nebo palivové pece. Pokud je vzdálenost mezi zdrojem horka a spotřebičem menší, použijte izolační panel.

**Poznámka:** Spotřebič instalujte v dostatečně velké místnosti. Musí tam být minimálně prostor o 1 m<sup>3</sup> na 8 gramů chladicí směsi. Objem směsi je vyznačen na výkonnostním štítku uvnitř zařízení.

- Spodek kuchyňské jednotky pro vestavění spotřebiče musí disponovat minimálně volným prostorem o 200 cm<sup>2</sup> z důvodu správné cirkulace vzduchu. Vzduch vychází z horní části spotřebiče, proto se nepokoušejte zakrýt otvor pro vývod vzduchu. Neuposlechnutí těchto pokynů může mít za následek poškození spotřebiče.

### Upozornění:

Při montáži vestavných spotřebičů umístěných vedle sebe (side by side), by měl být každý spotřebič zabudován do samostatné skříňky.

Třeba je zakoupit antikondenzační sadu spolu s napájecím kabelem pro připojení k síti. Pro připojení antikondenzační sady bude zapotřebí další elektrická zásuvka.

**Z bezpečnostních důvodů může antikondenzační sadu nainstalovat pouze autorizovaný servisní technik!**

## NAPOJENÍ SPOTŘEBIČE



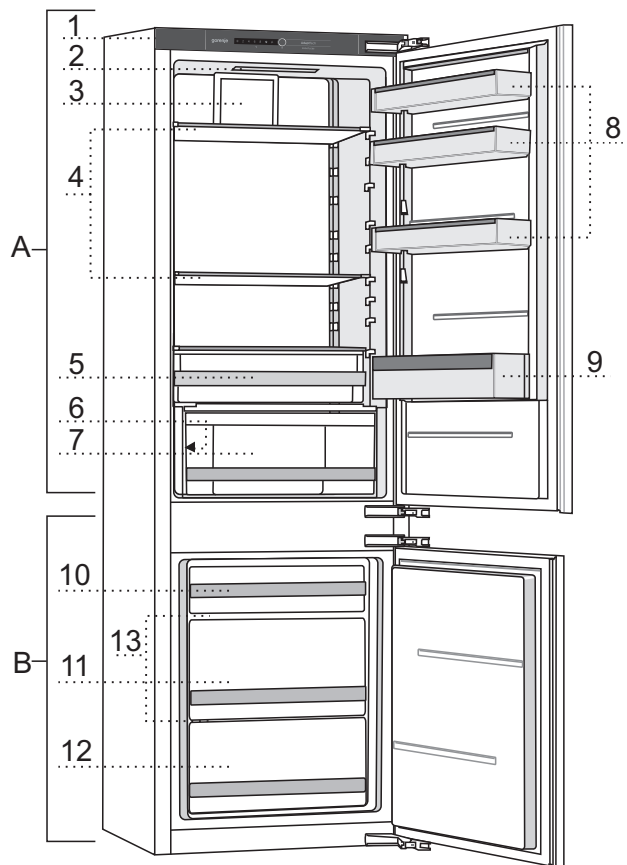
- Spotřebič zapojte do elektrické sítě napájecím kabelem. Elektrická zásuvka musí být vybavena uzemněním (bezpečnostní zásuvka). Jmenovité napětí a frekvence jsou uvedeny na výkonostním štítku se základními údaji o spotřebiči.
- Spotřebič musí být napojen do sítě a uzemněn v souladu s platnými normami a standardy. Spotřebič vydrží krátkodobé odchylky od jmenovitého napětí, ale ne více než +/- 6%.

## ZMĚNA SMĚRU OTVÍRÁNÍ DVEŘÍ A VLOŽENÍ SPOTŘEBIČE DO PROSTORU NA VESTAVĚNÍ

Postup pro změnu otevírání dveří spotřebiče a instalaci spotřebiče do skříňky je popsán v samostatných pokynech pro instalaci, které jsou uvedeny v přiloženém návodu k použití.

# POPIS SPOTŘEBIČE

Vnitřní vybavení spotřebiče se může lišit u jednotlivých modelů.



## **A Lednice**

- 1 Řídicí jednotka
- 2 LED světlo
- 3 Ventilátor
- 4 Skleněné přihrádky
- 5 FreshZone\*/ZeroZone\* box
- 6 VitaLight světlo\*
- 7 CrispZone box na ovoce/zeleninu s kontrolou vlhkosti
- 8 Spodní přihrádky
- 9 Přihrádka na láhve

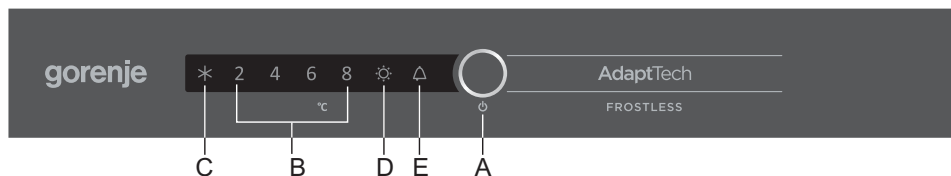
## **B Mrazák**

- 10 Horní šuplík k mražení a uložení
- 11 Hluboký SpaceBox šuplík pro mražení a uschování potravin
- 12 Spodní úložný šuplík
- 13 Skleněné přihrádky

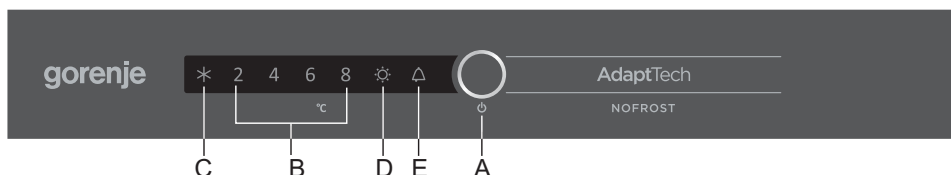
\* Pouze u některých modelů

# PROVOZ SPOTŘEBIČE

## Konvenční spotřebič



## No Frost spotřebič



**A Vyp/Zap zařízení, nastavení teploty, spínač pro extra funkce**

**B Displej teploty v lednici**

Indikátor zvolené teploty se rozsvítí.

**C Indikátor funkce intenzivní mražení (podpora mražení)**

Symbol **C** se rozsvítí při spuštění funkce intenzivního mražení.

**D Indikátor funkce VitaLight**

Symbol **D** se rozsvítí při aktivaci funkce VitaLight.

**E Indikátor vysoké teploty nebo otevřených dveří**

Pro nastavení teploty nebo aktivaci extra funkcí stiskněte tlačítko A po krocích. Při prvním stisknutí se rozsvítí aktuálně nastavená hodnota nebo funkce. S každým následným stisknutím tlačítka přejde indikátor k dalšímu nastavení. Indikátor prochází cykly nastavení stejným způsobem zleva doprava. Během nastavování bude indikátor svítit. Po uvolnění tlačítka se za tři sekundy nastavení automaticky uloží a příslušný symbol se rozsvítí.

## VYPNUTÍ/ZAPNUTÍ SPOTŘEBIČE



**Zapnutí zařízení:** Stiskněte tlačítko **A** a podržte jej 3 sekundy.

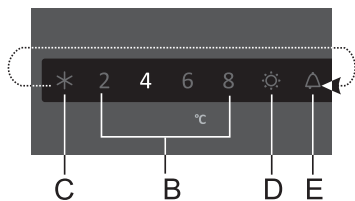
**Vypnutí zařízení:** Opětovně stiskněte tlačítko **A** a podržte jej po dobu 3 sekund. Spotřebič se vypne, ale stále se nachází pod napětím a zapojené do elektrické sítě.

## NASTAVENÍ TEPLoty SPOTŘEBIČE

- i** Námí doporučená teplota 4 °C je i přednastavenou teplotou lednice. Při tomto nastavení bude teplota v mrazáku kolem -18 °C.
- Po zapnutí zařízení může trvat několik hodin, než se dosáhne nastavené teploty. Neukládejte žádné jídlo do lednice, dokud teplota neklesne na nastavenou hodnotu.



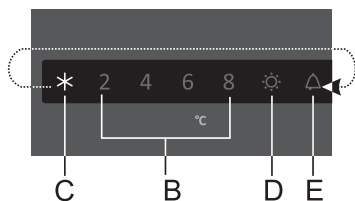
- Nastavte požadovanou teplotu pomocí tlačítka **A**.
- Stiskněte tlačítko **A** (několikrát), dokud se nerozsvítí indikátor požadované teploty.
- Když stisknete tlačítko **A** poprvé, rozsvítí se aktuálně nastavená hodnota nebo funkce. Každým dalším stisknutím tlačítka **A** se indikátor nastavení posune na další (zprava do leva dle cyklu).
- Po třech sekundách přestane nastavení svítit. Vaše nastavení se uloží a bude svítit odpovídající indikátor.



Číslice 2, 4, 6 a 8 uvádí stupně Celsia (°C) v lednici.

- Doporučená nastavená teplota je +4 °C. Za těchto teplot se udrží kvalita a čerstvost jídla po delší dobu.
- Teplota v lednici taktéž ovlivňuje teplotu v mrazáku. Pro nižší teplotu v mrazáku nastavte nižší teplotu v lednici.
- Pokud je teplota v místnosti, v níž je spotřebič instalován nižší než 16 °C, doporučujeme nastavit teplotu nižší než 4 °C.

## FUNKCE INTENZIVNÍHO MRAŽENÍ (PODPORA MRAŽENÍ)



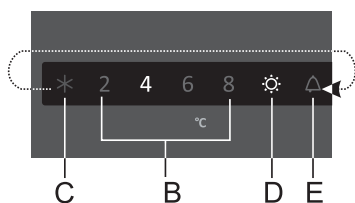
Pro aktivaci funkce intenzivního mražení (freezer boost – podpora mražení) stiskněte tlačítko **A** několikrát, dokud se nerozsvítí symbol **C**.

- V případě aktivace intenzivní mrazicí funkce může být nižší teplota v lednici i mrazáku současně.



- Při aktivované intenzivní mrazicí funkci, spotřebič začne pracovat na maximální výkon. Během toho může spotřebič pracovat hlasitěji.
- Použijte toto nastavení po prvním zapnutí spotřebič, před čištěním nebo 24 hodin před přidáním velkého množství pokrmů.
- V případě zvolení si jakékoliv funkce za aktivní funkce intenzivního mražení se tato funkce (intenzivní mražení) okamžitě vypne.
- Pro vypnutí funkce intenzivního mražení stiskněte tlačítko **A**. Vámi vybraná požadovaná teplota se zobrazí na **B**. Když se funkce intenzivního mražení manuálně nevypne, dojde k automatickému vypnutí (po přibližně dvou dnech) a teplota se vrátí na poslední nastavenou hodnotu.
- V případě výpadku elektřiny během aktivní funkce intenzivního mražení se tato funkce opětovně rozběhne při obnovení dodávky energie.

## VitaLight FUNKCE



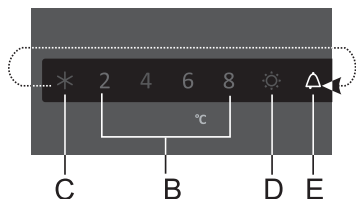
- Aktivace **VitaLight**. Stiskněte tlačítko **A** (několikrát), dokud nezačne symbol **D** svítit. Po třech sekundách se funkce aktivuje a symbol **D** se rozsvítí. Zároveň se také rozsvítí poslední nastavení teploty. V případě aktivace funkce se rozsvítí LED světlo v boxu pro ovoce a zeleninu.

- **Vypnutí VitaLight**: Stiskněte tlačítko **A** (několikrát), dokud se nerozsvítí symbol **D**. Po třech sekundách se funkce vypne. Symbol **D** a LED světlo se vypnou.
- Při aktivní funkci **VitaLight** je možné nastavovat teplotu ve spotřebiči nebo zapnout funkci intenzivního mražení bez ovlivnění běhu funkce VitaLight.
- V případě výpadku energie se funkce **VitaLight** opětovně aktivuje po obnovení dodávky energie.

**VitaLight** udržuje potraviny čerstvé a obsah antioxidantů a vitamínů. Používejte ji pouze v případě potřeby, protože zvyšuje spotřebu energie.



## ALARM VYSOKÉ TEPLoty



V případě vysoké teploty ve spotřebiči se aktivuje zvukový alarm (přerušovaný tón) a symbol **E** se rozsvítí.

- Vždy když se spotřebič zapne (tlačítkem **A**), dojde k 24hodinovému opoždění alarmu vysoké teploty. Když zařízení během této doby nedosáhne dostatečně nízké teploty, alarm se zapne.

### Vypnutí alarmu:

- Chcete-li vypnout zvukové upozornění, stiskněte tlačítko **A**. Pokud alarm není vypnutý, zapne se každou půl hodinu a bude zvonit přibližně 3 minuty.
- Když poprvé stisknete tlačítko **A**, alarm se potvrdí a vypne. Když jej znovu stisknete, bude fungovat jako tlačítko pro nastavování.
- Symbol **E** svítí, dokud spotřebič nedosáhne vhodné teploty.

## ALARM OTEVŘENÝCH DVEŘÍ



### Klasické spotřebiče:

Pokud jsou dvířka chladničky otevřena déle než 2 minuty, aktivuje se zvukový alarm (opakované pípnutí). Pokud zvukový alarm nevypnete, automaticky se vypne po 10 minutách. Spotřebič bude dále pracovat normálně, jako kdyby byly dveře zavřené.

**Vypnutí alarmu:** K vypnutí zvukového alarmu zavřete dveře.

**i** Pokud alarm vypnete stisknutím tlačítka **A** a nezavřete dveře, tak se po 4 minutách alarm znovu zapne.

### Spotřebiče NoFrost:

Pokud jsou dvířka chladničky otevřena déle než 2 minuty nebo dveře mrazicí části otevřené déle než 1 minutu, aktivuje se zvukový alarm (opakované pípnutí). Pokud zvukový alarm nevypnete, automaticky se vypne po 10 minutách. Spotřebič bude dále pracovat normálně, jako kdyby byly dveře zavřené.

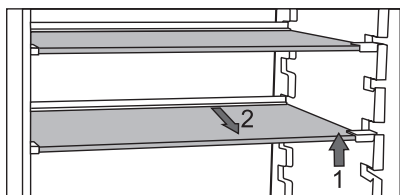
**Vypnutí alarmu:** K vypnutí zvukového alarmu zavřete dveře.

**i** Pokud alarm vypnete stisknutím tlačítka **A** a nezavřete dveře, tak se po 1 minutě alarm znovu zapne.

# VNITŘNÍ VYBAVENÍ SPOTŘEBIČE

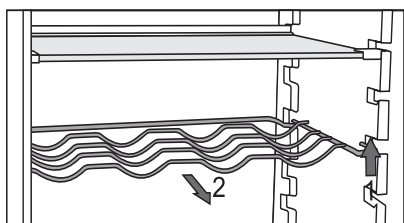
(\* VYBAVENÍ ZÁVISÍ NA MODELU)

## PŘIHRÁDKY



- Prázdné přihrádky je možné rozložit dle Vašich požadavků po vodících lištách v lednici bez potřeby vybírat přihrádky ven. Pokud chcete přihrádku pouze posunout na jinou lištu, zvedněte ji vepředu, chytněte ji vzadu a posuňte výše nebo níže. Pro vyjmutí přihrádky z lednice, ji nejprve zvedněte vepředu, chytněte vzadu a vytáhněte ze zařízení. Potraviny s nízkým datem spotřeby skladujte vzadu v přihrádce, kde je teplota nejnižší.

## DRÁTĚNÁ PŘIHRÁDKA NA LÁHVE\*



- Některé modely jsou vybaveny taktéž drátěným držákem lahví. Je chráněn proti náhodnému vyjmutí. Je možné jej vyjmout, pouze pokud je prázdný. Pro vytažení jej mírně nadzvedněte přední a táhněte směrem k Vám. Umístěte držák na lahve tak, aby lahve po délce nebránili správnému zavírání dveří.

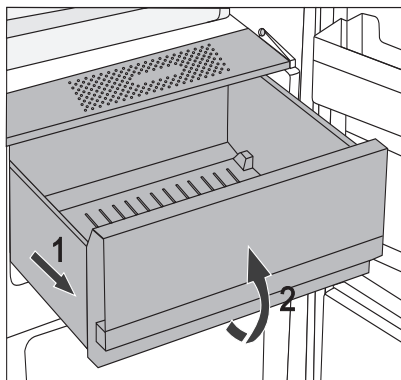
Držák udrží maximální zatížení devíti 0,75litrových lahví nebo 13 kilogramů celkové váhy – viz štítek na pravé straně uvnitř zařízení.

- Na držák na lahve je taktéž možné pokládat plechovky (po délce nebo šířce).

## CrispZone – BOX NA OVOCE NEBO ZELENINU S REGULACÍ VLHKOSTI



- Box na dně lednice je určen pro uskladnění ovoce nebo zeleniny. Zabezpečuje vlhkost a předchází tak jejich vysoušení.
- Vlhkost v boxu se reguluje automaticky v závislosti na typu a množství vloženého jídla.

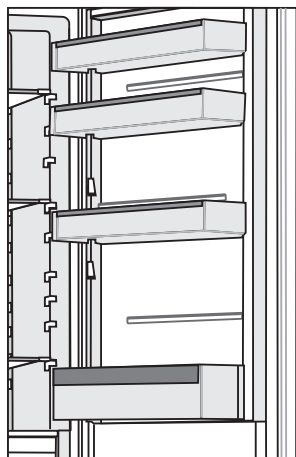


- Vytahování boxu:
  - Vytáhněte box, co nejvíce je to možné. Pak zvedněte přední část a vytáhněte jej úplně.

## VNITŘNÍ STRANA DVEŘÍ LEDNICE

Příhrádky uložené ve dveřích lednice jsou určeny pro uložení sýrů, másla, vajíček, jogurtů a dalších menších balení, tub, plechovek, atd. Ve spodní části dveří je příhrádka pro láhve.

## NASTAVITELNÉ PŘIHRÁDKY DVEŘÍ



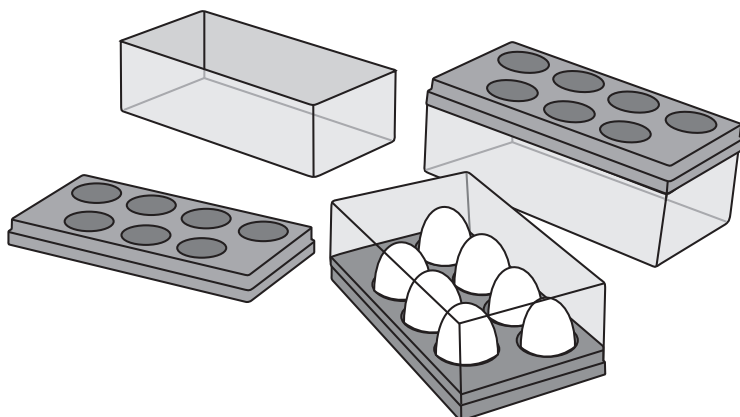
Vnitřní strana dveří lednice je vybavena přihrádkami pro uložení sýrů, másla, vajíček, jogurtů a dalších menších balení, tub, plechovek, atd.

Maximální zatížení každé přihrádky ve dveřích je 5 kg.

## MultiBox KOŠ\*



- **MultiBox** koš nabízí vhodný způsob jak uskladnit potraviny, které vylučují silný nebo iritující zápach, např. určité typy sýrů (plísňové, tvarůžky), klobásy, cibule, máslo, atd.
- Silikonové víko poskytuje vzduchové těsnění, které zabraňuje vysoušení potravin a šíření zápachu vnitřním prostorem lednice.
- Silikonové víko můžete použít i jako odkládací plochu pro vajíčka nebo led.
- Když použijete tuto plochu jako úložiště pro vajíčka, umístěte ji přímo na spodní box dveří a nižší část koše MultiBox použijte na uskladnění menších balení – páté, džemy, menší tuby, atd.



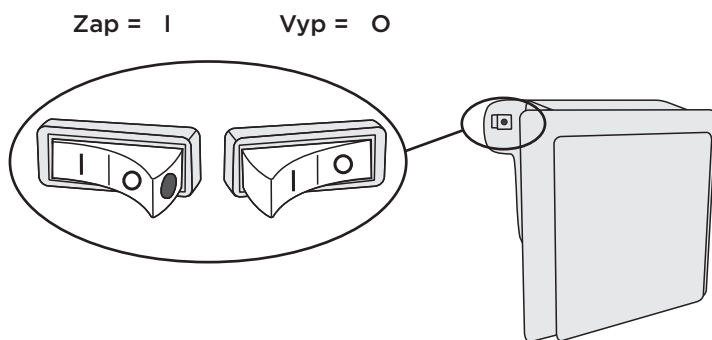
## Ventilátor\*

- Ventilátor umístěný pod stropem lednice zajistí rovnoměrné rozložení teploty a zredukuje kondenzaci (rosení) míst pro uskladnění.  
Aktivuje se automaticky při potřebě intenzivnějšího chlazení.

## IONIZÁTOR VZDUCHU (IonAir)\*

- Rozvinutý systém větrání s dynamickým chlazením rovnoměrně rozloží ionizovaný vzduch a vyrovná teplotu po celé lednici. Vzduch obohacený extra negative ionty napodobňuje přirozené mikroklimatické podmínky, které udržují potraviny čerstvé po delší dobu. Navíc jakýkoliv typ potravin lze uložit na kteroukoliv přihrádku, poněvadž na nich nedochází k rozdílům v teplotě.
- Pro zapnutí a vypnutí ionizátoru vzduchu použijte spínač na tělese větráku.

### Vypnutí/zapnutí ionizátoru



Když je ionizátor zapnutý, objeví se na spínači červená tečka.

## AdaptTech

Inovativní senzorická technologie umožňuje upravit provoz spotřebiče v souladu se zvyky a chováním spotřebitele. Přizpůsobivý inteligentní systém monitoruje, analyzuje a nahrává používání spotřebiče na denní a týdenní bázi a přizpůsobuje provoz spotřebiče těmto vzorům. Když je spotřebič schopný očekávat zvýšenou frekvenci otevírání dveří, sníží automaticky teplotu před takovou dobou pro předcházení zvyšování teploty potravin při častějším otevírání dveří. Spotřebič je taktéž schopen odhadovat přidání většího množství potravin do lednice nebo mrazáku a přizpůsobit tomu intenzivnější chlazení nebo mražení.

# DOPORUČENÉ ROZLOŽENÍ JÍDLA VE SPOTŘEBIČI

## **Sekce lednice:**

- **Horní část:** potraviny v lahvích, chléb, víno, pečivo, atd.
- **Střední část:** mléčné produkty, polotovary, dezerty, nealko nápoje, pivo, vařené pokrmy, atd.
- **FreshZone koš:** - maso, masové produkty, lahůdky;
- **Příhrádka na ovoce a zeleninu:** čerstvé ovoce, zelenina, saláty, kořenová zelenina, brambory, cibule, česnek, rajčata, kyselé zelí, řepa atd.



## **Sekce ve dveřích lednice:**

- **Horní/střední přihrádky:** vejce, máslo, sýry, atd.
- **Dolní přihrádky:** nápoje, plechovky, láhve

**i** **Neukládejte ovoce** (banány, ananasy, papáju, citrusy) a zeleninu (cukety, lilky, okurky, kapie, rajčata a brambory), které jsou citlivé na nízké teploty v lednici.

## **Sekce mrazáku:**

- Mražení, uskladnění mražených potravin (viz část Mražení a uložení mraženého jídla).

**i** **Neukládejte následující potraviny do mrazáku:** salát, vajíčka, jablka, hrušky, hrozny, broskve, jogurty, zakysané mléko, kysanou smetanu a majonézy.

# UCHOVÁNÍ POTRAVIN V LEDNICI

---

## DŮLEŽITÁ VAROVÁNÍ K UCHOVÁNÍ POTRAVIN



Správné používání spotřebiče, vhodné balení, udržování správné teploty a dodržování hygienických norem májí rozhodující dopad na kvalitu uchování potravin.

**Dodržujte datum spotřeby potravin uvedený na balení.**

Potraviny uskladněné v lednici je nutné uchovávat v nádobách nebo vhodném balení pro předcházení zápachu a vlhkosti z nich.

Do lednice nikdy nevkládejte hořlavé, nestálé a výbušné látky.

Láhve s vysokým obsahem alkoholu je nutné utáhnout natěsno a uložit ve stojaté poloze.

Určité organické roztoky, esenciální oleje v citrónu a pomerančové slupky, kyseliny máslové, atd. můžou mít za následek poškození plastových povrchů  
V případě delšího styku s povrchem můžou způsobit jeho poškození a předčasné stárnutí těchto materiálů.

Nepříjemný pach upozorňuje na nedostatečnou čistotu zařízení nebo zkažené jídlo (viz kapitola Čištění zařízení).

Když plánujete být mimo domov delší dobu, odstraňte potraviny, které se můžou pokazit, z lednice.

## PREVENCE KONTAMINACE POTRAVIN

Dodržujte níže uvedené pokyny, aby se zabránilo kontaminaci potravin:

- Dlouho otevřená dvířka zařízení mohou způsobit výrazné zvýšení teploty v přihrádkách zařízení.
- Pravidelně čistěte povrchy, které mohou přijít do styku s potravinami a také přístupný odvodňovací systém.
- Syrové maso a ryby uchovávejte v chladničce ve vhodných nádobách tak, aby nepřišly do styku s jinými potravinami.
- Pokud je zařízení delší dobu prázdné, tak ho vypněte, odmrzate, vyčistěte, vysušte a nechte dvířka otevřená, aby se netvořily v něm plísně.



## ULOŽENÍ POTRAVIN

POTRAVINA (TYP)	Optimální teplota pro skladování (°C)	Optimální úroveň vlhkosti (%)	Přibližná doba uložení
Vepřové	-1 až 4	95	3 dny
Hovězí	0 až 4	95	do 3 týdnů
Jehněčí	0 až 4	95	14 dny
Kuřecí	0 až 4	95	3 dny
Ryby	0 až 4	95	3 až 10 dnů
Měkkýši	0 až 4	95	2 dny
Hovězí s vlhkým zráním	1,5	95	16 týdnů
Mléčné výrobky (jogurty, kysaná smetana, máslo, sýry, atd.)	2 až 4	95	7 až 10 dnů
Řepa	0	95	3 až 5 měsíců
Brokolice	0	95-100	10 až 14 dnů
Mladé zelí	0	98-100	3 až 6 týdnů
Ostrouhané mrkve	0	98-100	4 až 5 měsíců
Zimní salát	0	95-100	2 až 3 týdny
Česnek	0	65-70	6 až 7 měsíců
Kedluben	0	98-100	2 až 3 měsíce
Růžičková kapusta	0	90-95	3 až 5 týdnů
Čínský zelí	0	95-100	2 až 3 měsíce
Pozdní zelí	0	98-100	3 až 4 měsíce
Mrkev	0	95-100	2 týdny
Květák	0	95-98	2 až 4 týdny
Celer	0	98-100	2 až 3 měsíce
Burák cizrna	0	95-100	10 až 14 dnů
Radicchio	0	95-100	2 až 4 týdny
Cukrová kukuřice	0	95-98	5 až 8 dnů

POTRAVINA (TYP)	Optimální teplota pro skladování (°C)	Optimální úroveň vlhkosti (%)	Přibližná doba uložení
Pórek	0	95-100	2 až 3 měsíce
Houby	0	95	3 až 4 dny
Petržel	0	95-100	2 až 3 dny
Pastinák	0	98-100	4 až 6 měsíců
Ředkev	0	95-100	2 až 4 měsíce
Křen	0	98-100	10 až 12 měsíců
Květák	0 až 2	90-95	2 až 4 týdny
Cibule	0 až 2	65-70	6 až 7 měsíců
chřest	0 až 2	95-100	2 až 3 týdny
Zelený hrášek	0 až 2	95-98	1 až 2 týdny
Nakrájená zelenina	0 až 2	90-95	do 5 dnů
Růžičková kapusta	0 až 2	90-95	1 až 2 týdny
Angrešť	0 až 2	90-95	3 to 4 týdny
Okurky	4 až 10	95	10 až 14 dnů
Brambory	7 až 10	90-95	do 9 měsíců
Avokádo	7 až 10	85-95	do 6 týdnů
Kapie	7 až 10	90-95	2 až 3 týdny
Rajčata	10 až 12	85-90	4 až 7 dnů
Semena fazolí	< 15	40-50	6 až 10 měsíců
Hrušky	-3	90-95	2 až 7 měsíců
Meruňky	-1	90-95	1 až 3 týdny
Jahody	0	90-95	3 až 7 dnů
Maliny	0 až 2	90-95	2 až 3 dny
Ostružiny	0 až 2	90-95	1 až 4 týdny
Borůvky	0 až 2	90-95	14 dnů
Třešně	0 až 2	90-95	2 až 3 týdny
Hrozný	0 až 2	85	2 až 8 týdnů
Kiwi, oloupané	0 až 2	90-95	1 až 3 měsíce
Broskve	0 až 2	90-95	2 až 4 týdny

POTRAVINA (TYP)	Optimální teplota pro skladování (°C)	Optimální úroveň vlhkosti (%)	Přibližná doba uložení
Třešně	0 až 2	90-95	2 až 3 týdny
Oloupané kiwi	0 až 2	90-95	2 až 6 měsíců
Nektarinky	0 až 2	90-95	1 až 3 týdny
Pomeranče	0 až 2	90-95	2 až 4 týdny
Tomel	0 až 2	90-95	2 až 3 měsíce
Švestky	0 až 2	90-95	2 až 5 týdnů
Nakrájené ovoce	0 až 2	90-95	do 10 dnů
Jablka	0 až 4	90-95	1 až 12 měsíců
Melouny	4	90-95	15 dnů
Pomeranče	4 až 7	90-95	2 až 4 týdny
Mandarinky	5 až 8	90-95	2 až 4 týdny
Mango	10 až 13	85-95	2 až 3 týdny
Melouny	10 až 13	85-95	1 až 2 týdny
Ananasy	10 až 13	85-95	2 až 4 týdny
Citróny	11 až 13	90-95	2 až 3 týdny
Dýně	12 až 15	85-95	1 až 3 týdny
Oloupaný banán	13 až 16	85-95	3 dny
Grapefruit	13 až 16	90-95	1 až 3 týdny

# UCHOVÁNÍ POTRAVIN V PŘIHRÁDCE FreshZone

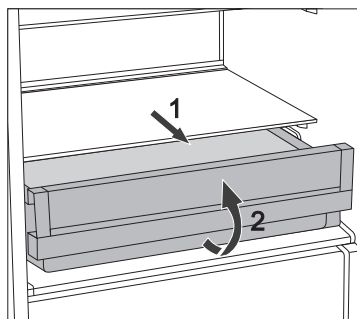
---

(pouze u některých modelů)

V přihrádce **FreshZone** se udržují potraviny čerstvé po delší dobu, než v případě konvenčních lednic, zachovávají lepší chuť a více živin.

Rozklad a ztráta hmoty se zpomalují; proto zůstávají ovoce a zelenina čerstvé a v přirozeném stavu po delší dobu. Pro optimální výkon musí být přihrádka úplně uzavřena.

- Při koupi potravin zkontrolujte jejich čerstvost, což je rozhodující pro kvalitu potravin a pro dobu, po kterou je možné je držet v lednici.
- Uložte potraviny v uzavřených nádobách nebo vhodném balení pro předcházení vypouštění nebo absorpci pachů.
- Vyneďte potraviny z přihrádek 30 až 60 minut před použitím pro umožnění vůni a chuti přizpůsobit se pokojové teplotě.
- Potraviny citlivé na nízké teploty a nevhodné pro uložení v přihrádce **FreshZone** jsou: ananasy, avokádo, banány, olivy, brambory, lilky, okurky, fazole, kapie, melouny, dýně, tykve, cukety, atd.

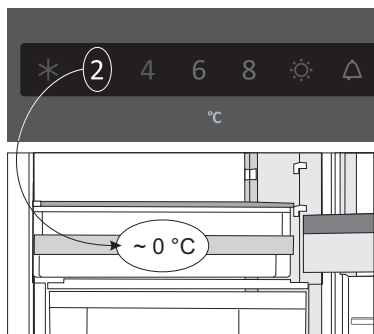


- Pro vyjmutí přihrádky:
  - Táhněte přihrádkou, dokud se nezastaví.
  - Následně ji zvedněte vpředu a úplně vytáhněte ven.

# UCHOVÁNÍ POTRAVIN V PŘIHRÁDCE ZeroZone

(pouze u některých modelů)

Prostor **ZeroZone** umožňuje uložení široké škály čerstvého jídla po třikrát delší dobu než konvenční lednice. Potraviny zůstávají čerstvé po delší dobu a zachovávají si chuť a živiny. Teplota v této přihrádce závisí na nastavení teploty v lednici, teplotě prostředí, frekvenci otevírání dveří a množství potravin v ní uložené.

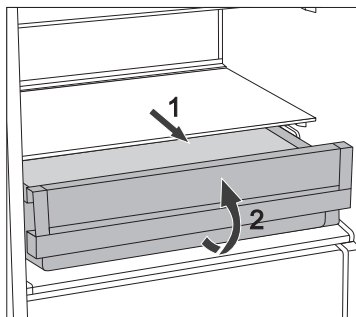


Při teplotě okolo 0 °C v přihrádce **ZeroZone** doporučujeme nastavit teplotu lednice na hodnotu nižší než 4 °C.

Teplota v přihrádce **ZeroZone** může klesnout pod 0 °C; proto přesuňte potraviny citlivé na mráz do horních částí lednice.

Pro optimální výkon musí být přihrádka úplně zavřena.

- Při koupi potravin zkontrolujte jejich čerstvost, což je rozhodující pro kvalitu potravin a pro dobu, po kterou je možné je držet v lednici.
- Uložte potraviny v uzavřených nádobách nebo vhodném balení pro předcházení vypouštění nebo absorpci pachů.
- Vybte potraviny z přihrádek 30 až 60 minut před použitím pro umožnění vůni a chuti přizpůsobit se pokojové teplotě.
- Potraviny citlivé na nízké teploty a nevhodné pro uložení v přihrádce **ZeroZone** jsou: ananasy, avokádo, banány, olivy, brambory, lilky, okurky, fazole, kapie, melouny, dýně, tykve, cukety, atd.



- Vyměte přihrádku:
  - Táhněte přihrádkou, dokud se nezastaví.
  - Následně ji zvedněte vepředu a úplně vytáhněte ven.

## PŘIBLIŽNÁ DOBA ULOŽENÍ V PŘIHRÁDCE ZeroZone\*

Typ potravin	Doba
klobásy, nářezy, hovězí, vepřové, zvěřina, syrové maso	do 7 dnů
Drůbež	do 5 dnů
Ryby	3 až 10 dnů
Mořské produkty	do 3 dnů
<b>Zelenina:</b>	
Zelí, česnek, mrkve	do 180 dnů
Celer, bylinky	do 30 dnů
Salát, květák, radicchio, rebarbora	do 21 dnů
Brokolice, chřest, kale, čínské zelí, kedluben, ředkev	do 14 dnů
Cibule, houby, špenát, hrášek	do 7 dnů
<b>Ovoce:</b>	
Jablka	do 180 dnů
Hrušky, kiwi	do 120 dnů
Hrozny, kdoule	do 90 dnů
Broskve	do 30 dnů
Rybíz, angrešt, švestky	do 21 dnů
Meruňky, borůvky, třešně	do 14 dnů
Maliny, jahody	do 3-5 dnů
<b>Jiné:</b>	
Mléko	do 7 dnů
Máslo	do 30 dnů
Sýr	do 30 dnů

\* V závislosti na kvalitě a čerstvosti potravin

# MRAŽENÍ POTRAVIN A UCHOVÁNÍ MRAŽENÝCH POTRAVIN

---

## PROCES MRAŽENÍ POTRAVIN



Maximální množství čerstvého jídla, které může být vloženo najednou, je určeno na výkonnostním štítku. Když množství jídla, které se má zamrazit, přesáhne uvedené množství, kvalita mražení bude nízká; navíc se také sníží kvalita zamraženého jídla.

- Pro využití celkového objemu mrazáku vyjměte veškeré přihrádky. Uložte potraviny přímo do přihrádky a do spodní část mrazáku. U spotřebičů NoFrost energetické třídy A+++ ponechejte spodní přihrádku ve spotřebiči.
- Aktivujte funkci „super freeze“ 24 hodin před mražením jídla:
  - stiskněte tlačítko **A**, dokud se symbol **C** nerozsvítí.

Po uplynutí této doby, rozložte pokrmy stejnoměrně do dvou šuplíků určených k mražení.

Ujistěte se, že čerstvé jídlo není v kontaktu s jídlem, které už bylo zamrazeno.

- Při mražení menšího množství jídla (1-2 kilogramy) není potřebná aktivace funkce „super freeze“.
- Po 24 hodinách je možné přesunout potraviny do ostatních částí mrazáku a zopakovat proces mražení dle potřeby.

# DŮLEŽITÁ VAROVÁNÍ K MRAŽENÍ POTRAVIN



Mrazák používejte k mražení potravin, které jsou k mražení vhodné. Používejte vždy kvalitní a čerstvé potraviny.

Pro potraviny si zvolte vhodný obal a správně je zabalte.

Ujistěte se, že je balení vzduchotěsné a vodotěsné, aby u potravin nedocházelo ke ztrátě vitamínů a nevysychaly.

Na každém obalu uveďte typ potravin, množství a datum zmražení

Je důležité, aby se potraviny zmrazily co nejrychleji. Proto se doporučují menší balení. Před mražením potraviny zchladte.

## UCHOVÁNÍ MRAŽENÉHO JÍDLA

- Jestliže uchováváte a používáte mražené potraviny, řiďte se pokyny výrobce. Teplotu a datum spotřeby naleznete na balení.
- Vybírejte pouze potraviny s nepoškozeným balením, uskladněné v mrazácích za teploty  $-18\text{ }^{\circ}\text{C}$  nebo nižší.
- Nekupujte potraviny, jejichž obal je pokryt námrazou, protože to znamená, že byly několikrát částečně rozmrazeny. Takové potraviny mají nižší kvalitu
- Chraňte potraviny před rozmražením během převozu. V případě zvýšení teploty bude doba skladování nižší a kvalita se zhorší.



# DOBA UCHOVÁNÍ MRAŽENÝCH POTRAVIN

## DOPORUČENÁ DOBA UCHOVÁNÍ V MRAZÁKU

Typ potravin	Doba
Ovoce, hovězí	od 10 do 12 měsíců
Zelenina, jehněčí, drůbež	od 8 do 10 měsíců
Telecí	od 6 do 8 měsíců
Vepřové	od 4 do 6 měsíců
Jemně nakrájené nebo mleté maso	4 měsíce
chléb, pečivo, vařené jídlo, ryby	3 měsíce
vnitřnosti	2 měsíce
Uzené klobásy, tučné ryby	1 měsíc

## ROZMRAZOVÁNÍ MRAŽENÝCH POTRAVIN

Mražení jídel nezničí mikroorganismy. Po rozpuštění nebo rozmražení jídel se bakterie znovu aktivují a jídlo se rychle pokazí. Použijte částečně nebo úplně co nejdříve rozmražená jídla.

Částečné rozmražení snižuje nutriční hodnotu jídla, hlavně v případě ovoce, zeleniny a předpřipravených jídel.

# ODMRAZENÍ SPOTŘEBIČE

---

## AUTOMATICKÉ ODMRAZENÍ LEDNICE

Lednice nevyžaduje rozmrazování, protože led, který se usazuje na zadní stěně se rozpouští automaticky.

Nahromaděný led taje, když kompresor není vchodu. Kapky odtékají otvorem v zadní straně lednice do nádoby nad kompresorem, odkud se odpařují.

Ujistěte se, že otvor v zadní stěně vnitřní části lednice není nikdy blokován potravinami nebo jakýmkoliv jiným objektem.

V případě nadměrné vrstvy ledu na zadní stěně uvnitř lednice (3–5 mm) vypněte spotřebič a odmrazte jej manuálně.

## ODMRAZENÍ KONVENČNÍHO MRAZÁKU

- Rozmrazte mrazák v případě, když se na něm vytvořila 3–5 milimetrová vrstva ledu nebo mrazu.
- 24 hodin před rozmrazováním aktivujte funkci „super freeze“ kvůli dalšímu vychlazení potravin (viz část Proces mražení).

Po této době vyjměte potraviny z mrazáku a zabraňte jeho rozmražení.

- Vypněte zařízení (viz kapitola Vypnutí/Zapnutí zařízení) a odpojte napájecí kabel.
- Nepoužívejte nůž nebo jiný ostrý předmět pro odstraňování námrazy, protože to může poškodit chladicí systém.
- Pro urychlení procesu rozmrazování umístěte horkou vodu na skleněnou přihrádku.
- Vyčistěte a vysušte vnitřek zařízení (viz kapitola Čištění zařízení).

## ODMRAZENÍ NO FROST MRAZÁKU

- Mrazák typu NO FROST automaticky odmrazuje. Dočasná námraza, která se objevuje na stěnách mrazáku, automaticky zmizí.
- Nashromáždění ledu nebo námrazy v mrazáku může být důsledkem nadměrného používání zařízení (často otevírané dveře a/nebo příliš dlouho, nesprávně zavřené dveře, atd.). V tomto případě odpojte zařízení, vyjměte potraviny z mrazáku a zabraňte jejich rozmražení. Vyčistěte a vysušte vnitřek mrazáku. Před navrácením jídla do mrazáku zapněte zařízení a zvolte si požadované nastavení.

# ČIŠTĚNÍ SPOTŘEBIČE



**Před čištěním odpojte spotřebič od elektrické sítě** – vypněte ohřívací zařízení (viz kapitola Vypnutí/Zapnutí zařízení) a odpojte napájecí kabel ze zásuvky ve zdi.

- Pro vyčištění všech povrchů použijte jemný hadřík. Čističe, které obsahují abrazivní složky, kyseliny nebo roztoky nejsou vhodné pro čištění, protože mohou poškodit povrch.

Umyjte **vnější stranu** spotřebiče vodou nebo mírnou kyselinou.

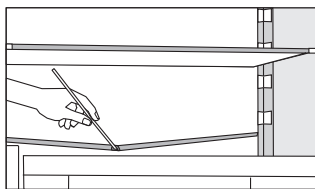
Lakované a hliníkové povrchy se mohou čistit vlažnou vodou s mírným množstvím čisticího prostředku. Je možné použít i čističe s mírným obsahem alkoholu (např. čističe oken). Nepoužívejte čističe obsahující alkohol na čištění plastových materiálů.



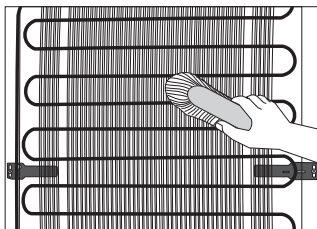
**Vnitřní prostory** spotřebiče čistěte vlažnou vodou, do které můžete přidat trochu vinného **octu**.



• Neumývejte části spotřebiče v myčce na nádobí, protože to může poškodit vybavení.



- Žlab a otvor pro vypouštění vody z roztátých zamražených částí jsou umístěny pod chladicím panelem, který ochlazuje prostor lednice. Žlab a otvory se nesmí být zablokovány. Pravidelně je kontrolujte a v případě nutnosti čistěte (např. plastovým brčkem).
- Námraza nebo led o tloušťce 3–5 mm zvýší spotřebu energie. Proto se musí pravidelně odstraňovat (netýče se to NO FROST mrazáku). Nepoužívejte žádné ostré objekty, roztoky nebo spreje.

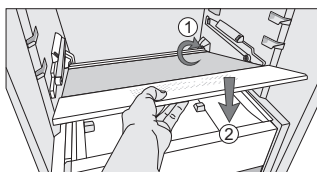
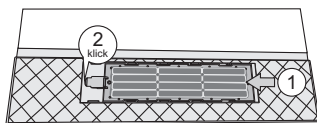
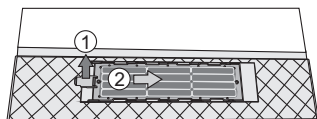
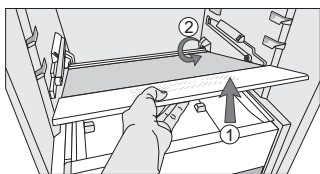


- **Kondenzátor** namontovaný (vnější) na zadní stěně musí být udržován vždy čistý, bez prachu nebo nánosů z kuchyňských výparů. Pravidelně jej očistěte od prachu nekovovým kartáčem nebo vysavačem.
- Po vyčištění zapněte znovu zařízení a vložte do něj potraviny.

## ČIŠTĚNÍ FILTRU VLHKOSTI

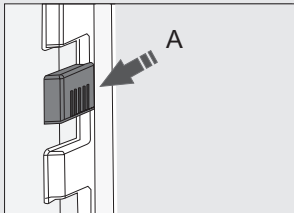
Filtr vlhkosti je umístěn na dně poličky nad košem na ovoce a zeleninu.

Postup pro vyjmutí filtru:



1. Nejprve vyjměte FreshZone, dodržujíc již popsany proces (pokud je váš model spotřebiče vybaven zásuvkou FreshZone).
2. Poté vytáhněte poličku. Nejprve ji pozvedněte ve předu co nejvíce to jde: poté ji vytáhněte ze žlábků v zadních bocích spotřebiče, do nichž je polička upevněna.
3. Poté opatrně otočte poličku spodní stranou nahoru a položte ji na rovnou plochu.
4. Vyjměte filtr: zvedněte nahoru za rukojeť, jak ukazuje šipka 1; poté posuňte filtr ve směru dle šipky 2.
5. Umyjte filtr vodou a důkladně jej osušte. Pokud jsou na filtru odolné skvrny, vyčistěte je jemným mycím prostředkem a měkkou utěrkou. Následně smyjte mycí prostředek důkladně vodou.
6. Dejte zpět filtr: Posuňte ho ve směru podle šipky 1, dokud neuslyšíte zaklapnutí. Zaklapnutí znamená, že filtr je pevně na svém místě.
7. Otočte poličku a vložte ji zpět na místo. Ujistěte se, že dobře drží v drážkách v zadní zdi spotřebiče (šipka 1). Poté opatrně vložte zpátky na místo koš na ovoce a zeleninu, jak ukazuje šipka 2.

# ŘEŠENÍ PROBLÉMŮ

Problém:	Příčina nebo řešení:
Zařízení po zapojení do el. Sítě nefunguje.	<ul style="list-style-type: none"><li>• Ujistěte se, že zásuvka je pod napětím a zařízení je zapnuto.</li></ul>
Chladicí systém je po dlouhou dobu nepřetržitě v chodu: 	<ul style="list-style-type: none"><li>• Příliš vysoká okolní teplota</li><li>• Dvířka se příliš často otvírají nebo zůstávají příliš dlouho otevřená.</li><li>• Dvířka nejsou správně zavřené (možné nečistoty na těsnění, nesprávné zapadnutí dveří, poškozené těsnění, atd.).</li><li>• Ve spotřebiči je příliš mnoho čerstvých potravin.</li><li>• Senzor (A) v lednici je blokován potravinami. Ujistěte se, že vzduch může cirkulovat kolem senzoru (pouze u některých modelů).</li><li>• Nedostatečné chlazení kompresoru a kondenzátoru. Zkontrolujte, jestli je za zařízením zajištěna dostatečná cirkulace vzduchu a očistěte kondenzační jednotku.</li></ul>
Nadměrné hromadění ledu na zadní stěně vnitřního prostoru lednice může být způsobeno:	<ul style="list-style-type: none"><li>• Dvířka se příliš často otvírají nebo zůstávají příliš dlouho otevřená.</li><li>• Do lednice byly uloženy teplé potraviny.</li><li>• Potraviny nebo nádoby se dotýkají zadní stěny vnitřního prostoru lednice.</li><li>• Slabé těsnění dveří.</li><li>• Pokud je těsnění znečištěné nebo poškozené, vyčistěte jej nebo jej vyměňte.</li></ul>
Led nebo námraza uvnitř mrazáku mohou být způsobeny:	<ul style="list-style-type: none"><li>• Dvířka se příliš často otvírají nebo zůstávají příliš dlouho otevřená.</li><li>• Dvířka nejsou správně zavřené.</li><li>• Slabé těsnění dveří.</li><li>• Pokud je těsnění znečištěné nebo poškozené, vyčistěte jej nebo jej vyměňte.</li></ul>
Kondenzát (rosení) na přihrádce nad boxy:	<ul style="list-style-type: none"><li>• Toto je dočasný jev, kterému se nedá úplně vyhnout za vyšších teplot okolí a vyšší vlhkosti. Když se teplota a vlhkost vrátí do normálu, rosení také zmizí. Doporučujeme častěji čistit boxy a vytírat kapky.</li><li>• Otevřený slider na regulaci vlhkosti.</li><li>• Uložte potraviny do krabic nebo jiných obalů s dobrým těsněním.</li></ul>

<b>Problém:</b>	<b>Příčina nebo řešení:</b>
Voda kape/ teče z lednice:	<ul style="list-style-type: none"> <li>• Ucpaný otvor odtoku vody nebo kapání vody kolem žlabu.</li> <li>• Vyčistěte zablokovaný otvor, např. použitím plastového brčka.</li> <li>• Když se vytvoří tlustá vrstva ledu, rozmrazte zařízení manuálně (viz Rozmrazování zařízení).</li> </ul>
Ukazatel <b>E</b> svítí:	<ul style="list-style-type: none"> <li>• Dvířka se příliš často otvírají nebo zůstávají příliš dlouho otevřená.</li> <li>• Dvířka nejsou správně zavřena (možné nečistoty na těsnění, nesprávné zapadnutí dveří, poškozené těsnění, atd.).</li> <li>• Delší doba bez energie.</li> <li>• Větší množství čerstvých potravin vložených najednou.</li> </ul>
Dveře se obtížně otvírají:	<ul style="list-style-type: none"> <li>• Když se snažíte otevřít dveře lednice po jejich zavření, je to obtížné. Jak otvíráte dveře, určité množství chladného vzduchu unikne ze zařízení a nahradí jej teplý vzduch z okolí. Když je tento vzduch vychlazen, vygeneruje se negativní tlak s následkem problematického otvírání dveří. Po několika minutách se podmínky normalizují a dveře se znovu lehce otevřou.</li> </ul>
LED světlo nepracuje:	<ul style="list-style-type: none"> <li>• Pokud LED světla nefungují, zavolejte servisního technika.</li> <li>• Nepokoušejte se opravovat LED světla sami, poněvadž je tu riziko zasažení elektrickým proudem!</li> </ul>

Když výše uvedené tipy nevyřeší Váš problém, volejte nejbližší autorizované servisní centrum a uveďte typ, model, a sériové číslo na výkonnostním štítku spotřebiče nebo štítku vevnitř spotřebiče.

# INFORMACE O HLUČNOSTI SPOTŘEBIČE

---

Chlazení v mrazácích je zabezpečeno chladicím systémem, kterého součástí je také kompresor (a větrák u některých spotřebičů), který za chodu způsobuje určitý hluk. Hladina hluku závisí na instalaci, správném používání a životnosti spotřebiče.

- Po napojení zařízení do elektrické sítě může být provoz kompresoru nebo zvuk proudící kapaliny mírně hlučnější. To neznamená nesprávné fungování a nemá to žádný vliv na životnost zařízení. Po čase se daný hluk a běh ztiší.
- Někdy může docházet i neobvyklému nebo vyššímu hluku za běhu zařízení; to je většinou důsledkem nesprávné instalace zařízení:
  - Zařízení musí stát na rovném a stabilním povrchu.
  - Zařízení nesmí dotýkat zdi nebo sousedního nábytku.
  - Ujistěte se, že vnitřní vybavení je pevně uloženo na jeho místě a hluk nemůže být způsoben pohybem plechovek, lahví nebo jiných nádob uložených vedle sebe.
- Kvůli většímu zatížení chladicího systému, např. když se dveře často otvírají nebo jsou otevřené po delší dobu, když se vkládá větší množství čerstvého jídla nebo když se aktivují funkce intenzivního mražení nebo chlazení, zařízení může dočasně generovat vyšší hluk.

VYHRAZUJEME SI PRÁVO NA ZMĚNY, KTERÉ NEOVLIVŇUJÍ FUNKCI  
SPOTŘEBIČE.

COMBI BI540 ADV



cs (01-21)