



Chladnička

Návod k obsluze

RB33R* / RB36R* / RB38R* / RB41R*

SECZ

Volně stojící spotřebič

SAMSUNG

Obsah

Bezpečnostní informace	3
Co potřebujete vědět o bezpečnostních informacích	3
Důležité bezpečnostní symboly a opatření:	4
Důležitá bezpečnostní opatření	5
Důležité výstražné symboly pro transport a umístění	9
Důležité výstrahy vztahující se k instalaci	10
Upozornění vztahující se k instalaci	13
Důležité výstrahy vztahující se k použití	14
Upozornění vztahující se k použití	19
Upozornění vztahující se k čištění	22
Důležité výstrahy vztahující se k likvidaci	24
Další tipy pro správné použití	25
Instrukce vztahující se ke směrnici OEEZ	27
Instalace chladničky	28
Příprava na instalaci chladničky	28
Používání chladničky	33
Používání ovládacího panelu	33
Teplotní alarm	36
Police v mrazáku (volitelná)	37
Části a prvky	38
Vlastnosti oddělení mrazničky	41
Demontáž vnitřních dílů	43
Změna směru otevírání dveří (volitelné)	49
Změna směru otevírání dveří	50
Odstraňování závad	60
Obecné	60
Slyšíte z chladničky neobvyklé zvuky?	62
Instalace modulu Kitchen Fit (modely RB33/36*)	64
Montážní sada	64
Rozměry	65
Instalace	67

Bezpečnostní informace

Před prvním použitím vaší nové chladničky Samsung si pečlivě přečtěte tento návod k obsluze, abyste věděli, jak bezpečně a efektivně využívat vlastností a funkcí tohoto spotřebiče.

Co potřebujete vědět o bezpečnostních informacích

- Výstrahy a důležité bezpečnostní pokyny uvedené v tomto návodu nemohou obsáhnout všechny situace, které mohou vzniknout.
Instalaci, obsluhu, údržbu a provozu spotřebiče proto věnujte patřičnou pozornost a řiďte se vlastním úsudkem.
- Níže uvedené pokyny k obsluze jsou určeny pro různé modely spotřebičů. Vlastnosti vaší chladničky mohou být odlišné a na chladničku se nemusí vztahovat všechny výstrahy a symboly uvedené v tomto návodu. V případě jakýchkoli dotazů se prosím obraťte na nejbližší servisní centrum nebo vyhledejte potřebné informace online na adrese www.samsung.com.
- Jako chladivo se používá látka R-600a nebo R-134a. Typ chladiva pro vaši chladničku zjistíte na štítku kompresoru spotřebiče nebo na typovém štítku uvnitř spotřebiče. Pokud výrobek obsahuje hořlavý plyn (chladivo R-600a), požádejte o pokyny k likvidaci příslušný místní úřad ochrany životního prostředí.
- Aby se v případě úniku chladiva z chladicího okruhu nevytvořila hořlavá směs plynu se vzduchem, měla by být velikost prostoru, ve kterém bude chladnička umístěna, zvolena s ohledem na množství použitého chladiva.

Bezpečnostní informace

- Nikdy nezapínejte spotřebič, který vykazuje známky poškození. V případě nejistoty se obraťte na prodejce. Místnost musí mít velikost 1 m³ na každých 8 g chladiva R-600a uvnitř spotřebiče. Množství chladiva ve vašem konkrétním spotřebiči je uvedeno na identifikačním štítku uvnitř spotřebiče.
- Unikající chladivo z potrubí může způsobit požár nebo vést k poranění očí. Pokud zjistíte, že z potrubí uniká chladivo, okamžitě prostor vyvětrejte a udržujte od chladničky veškeré zdroje otevřeného ohně a hořlavé předměty.
 - V opačném případě může dojít k požáru nebo výbuchu.

Důležité bezpečnostní symboly a opatření:

Postupujte, prosím, podle bezpečnostních pokynů v této příručce. Tato příručka používá následující bezpečnostní symboly.

VÝSTRAHA

Rizika nebo nebezpečné postupy, které mohou způsobit závažné zranění, poškození majetku nebo smrt.

UPOZORNĚNÍ

Rizika nebo nebezpečné postupy, které mohou způsobit závažné zranění osob nebo poškození majetku.

POZNÁMKA

Užitečné informace, které uživatelům pomáhají lépe porozumět nebo využívat chladničku.

Tyto výstražné symboly upozorňují na možné nebezpečí zranění osob.

Řiďte se jimi prosím.

Po přečtení tuto část uchovejte pro potřeby pozdějšího nahlédnutí.

Důležitá bezpečnostní opatření



Varování: nebezpečí požáru / hořlavé materiály

VÝSTRAHA

- Při umísťování přístroje se ujistěte, že není napájecí kabel nikde zachycen nebo poškozen.
- Přenosné prodlužovačky ani přenosné zdroje napájení neskladujte za spotřebičem.
- Naplňujte výhradně pitnou vodou.
- Připojujte pouze k přípojce pitné vody.
- Ventilační otvory v plášti nebo konstrukci spotřebiče nesmí být zakryté.
- Nepoužívejte mechanická zařízení ani jiné prostředky pro urychlení procesu odmrazování, kromě prostředků doporučených výrobcem.
- Mohlo by dojít k poškození chladicího okruhu.
- Nepoužívejte elektrické spotřebiče uvnitř oddělení pro skladování potravin, pokud k takovému užívání nejsou určeny výrobcem.



Bezpečnostní informace

- Tento přístroj není určen k použití dětmi a osobami se sníženými fyzickými, smyslovými nebo duševními schopnostmi nebo s nedostatečnými zkušenostmi a znalostmi, pokud nebudou pod dohledem osoby zodpovědné za jejich bezpečnost nebo pokud nebudou takovou osobou o používání tohoto přístroje náležitě poučeny.
- Tento spotřebič mohou používat děti od 8 let a osoby se sníženými fyzickými, smyslovými nebo duševními schopnostmi nebo s nedostatečnými zkušenostmi a znalostmi jedině v případě, že jsou pod dozorem nebo byly poučeny o bezpečném použití spotřebiče a chápou s ním spojená rizika.
Děti si se spotřebičem nesmějí hrát. Čištění a údržbu nesmějí provádět děti bez dozoru.
- Pokud je napájecí kabel poškozen, musí být vyměněn výrobcem, jeho servisním zástupcem nebo podobně kvalifikovanou osobou. Předejdete tak nebezpečným situacím.
- Zásuvka musí být snadno přístupná, aby bylo možné spotřebič v případě nouze rychle odpojit od napájení.
 - Musí být umístěna mimo oblast zadní části spotřebiče.
- Neukládejte do spotřebiče výbušné látky, jako jsou např. spreje s hořlavým hnacím plynem.
- Je-li spotřebič vybaven osvětlením LED, nedemontujte sami kryt osvětlení ani osvětlovací těleso.
 - Obratě se na nejbližší servisní středisko.
 - Používejte pouze osvětlovací tělesa LED dodávaná výrobcem nebo servisním zástupcem.



- Je nutné použít novou sadu hadic dodanou se spotřebičem. Starou sadu hadic již znovu nepoužívejte.
- Napájení chladničky vodou připojujte pouze ke zdroji pitné vody. Pro správnou funkci výrobce ledu je nezbytný tlak vody 30–125 psi (206–861 kPa).
- Optimální spotřeby elektrické energie dosáhnete zachováním vnitřních částí (příhrádek, košů a polic) na pozicích, do kterých byly umístěny výrobcem.
- Chcete-li dosáhnout nejlepší energetické účinnosti tohoto produktu, ponechte všechny police, zásuvky a košíky v původních pozicích.

Jak minimalizovat spotřebu energie

- Spotřebič umístěte do chladné, suché místnosti s přiměřenou ventilací.
- Zajistěte, aby nebyl vystaven přímému slunečnímu záření a nikdy jej nestavte do blízkosti přímého zdroje tepla (například radiátoru).
 - Pro úsporu energie se doporučuje neblokovat ventilační otvory nebo mřížky.
 - Teplé potraviny nechejte před vložením do mrazničky vychladnout.
 - Zmrazené potraviny nechávejte rozmrazit v chladničce. Můžete tak využít nízké teploty zmrazených potravin pro chlazení potravin uložených v chladničce.
 - Během vyjímání nebo ukládání potravin do mrazničky nenechávejte dveře příliš dlouho otevřené.
 - Čím kratší dobu ponecháte dveře otevřené, tím méně námrazy se v mrazáku vytvoří.

Bezpečnostní informace

- Pravidelně čistěte zadní stranu chladničky. Prach zvyšuje spotřebu energie.
- Nenastavujte nižší teplotu, než je nutné.
- Zajistěte dostatečné odvětrávání vzduchu na dně a na zadní stěně chladničky. Nezakrývejte větrací otvory.
- Při instalaci ponechte vpravo, vlevo, vzadu a nad spotřebičem volný prostor. Tím pomůžete snížit spotřebu energie a také částky na vašich složenkách.
- Doporučená mezera od zdi:
 - Pravá, levá a zadní strana: více než 50 mm
 - Horní strana: více než 100 mm

Spotřebič je určen pro použití v domácnostech a podobném prostředí, tedy například

- v zaměstnaneckých kuchyňkách v obchodech, kancelářích a jiných pracovištích;
- na chatách, případně hosty hotelů, motelů a podobných obytných prostor;
- v soukromých ubytovacích zařízeních typu bed and breakfast;
- v rámci cateringu a podobných aktivit odehrávajících se mimo vlastní prodejnu nebo restauraci.



Důležité výstražné symboly pro transport a umístění

VÝSTRAHA

- Během transportu a instalace spotřebiče je nutné dbát, aby nedošlo k poškození žádné části okruhu chlazení.
 - Únik chladiva z potrubí může způsobit požár nebo vést k poranění očí. Zjistíte-li únik chladiva, nepřibližujte se s otevřeným ohněm nebo zdrojem vznícení a po několik minut důkladně větrejte vzduch v místnosti, kde je spotřebič umístěn.
 - Tento spotřebič obsahuje malé množství chladiva izobutanu (R-600a). Jedná se o přírodní plyn, který je šetrný k životnímu prostředí, ale který je také hořlavý. Během transportu a instalace spotřebiče je nutné dbát, aby nedošlo k poškození žádné části okruhu chlazení.
- Během transportu a instalace chladničky se nedotýkejte vodní hadice na zadní straně chladničky.
 - To může chladničku poškodit a v důsledku nelze použít dávkovač vody.



Bezpečnostní informace

Důležité výstrahy vztahující se k instalaci

VÝSTRAHA

- Chladničku chraňte před vlhkostí a neinstalujte na místa, na kterých může přijít do kontaktu s vodou.
 - Poškození izolace elektrických částí může způsobit úraz elektrickým proudem nebo požár.
- Nevystavujte chladničku přímému slunečnímu záření ani tepelnému sálání ze sporáků, pokojových topných těles nebo jiných spotřebičů.
- Nezapojte do prodlužovacího kabelu s více zásuvkami několik spotřebičů současně. Chladnička by vždy měla být zapojena do samostatné zásuvky, jejíž jmenovité napětí odpovídá parametrům na typovém štítku.
 - Takové zapojení zajistí nejlepší výkon a také zabraňuje přetížení elektrických okruhů, které způsobuje přehřívání kabeláže a může být příčinou požáru.
- Nezapojte přívodní kabel do síťové zásuvky, která je uvolněná.
 - Hrozí nebezpečí úrazu elektrickým proudem nebo požáru.
- Nepoužívejte přívodní kabel, jenž na kterémkoli místě vykazuje známky poškození nebo opotřebení.
- Přívodní kabel příliš neohýbejte ani na něj nepokládejte těžké předměty.
- Netahejte za elektrický kabel a příliš jej neohýbejte.
- Přívodní kabel nekrúte a neutahujte.
- Nezavěšujte přívodní kabel za kovové předměty, nepokládejte na něj těžké předměty, neumísťujte jej mezi předměty a neschovávejte kabel v prostoru za spotřebičem.

- Při posouvání chladničky dbejte, abyste přívodní kabel nepřiskřípli a nepoškodili.
 - Může tak vzniknout nebezpečí úrazu elektrickým proudem nebo požáru.
- Chladničku nikdy nevypojujte ze zásuvky taháním za přívodní kabel. Vždy pevně uchytte zástrčku a plynule ji vytáhněte ze zásuvky.
 - Poškození přívodního kabelu může mít za následek zkrat, požár nebo úraz elektrickým proudem.
- V okolí chladničky nepoužívejte spreje.
 - Použití spreje v blízkosti chladničky může způsobit explozi nebo požár.
- Neinstalujte tento spotřebič poblíž hořlavých materiálů.
- Neinstalujte tento spotřebič na místě, kde by mohl unikat plyn.
 - Může tak vzniknout nebezpečí úrazu elektrickým proudem nebo požáru.
- Chladnička musí být před spuštěním umístěna a nainstalována v souladu s pokyny uvedenými v tomto návodu.
- Zapojte vidlici přívodního kabelu do zásuvky tak, aby kabel visel směrem dolů.
 - Zapojíte-li vidlici hlavou dolů, může dojít k přerušení vodiče s následkem požáru nebo úrazu elektrickým proudem.
- Zkontrolujte, zda přívodní kabel není přiskřípnutý nebo poškozený zadní částí chladničky.
- Udržujte balicí materiál mimo dosah dětí.
 - Existuje riziko udušení v případě, že si jej dítě nasadí na hlavu.

Bezpečnostní informace

- Neinstalujte tento spotřebič na vlhkém, mastném ani prašném místě, na místě vystaveném přímému slunečnímu záření a působení vody (dešťové kapky).
 - Poškození izolace elektrických částí může způsobit úraz elektrickým proudem nebo požár.
- Pokud je v chladničce prach nebo voda, odpojte přívodní kabel ze zásuvky a kontaktujte servisní středisko společnosti Samsung Electronics.
 - Hrozí nebezpečí požáru.
- Nestavějte se a nepokládejte předměty (prádlo, zapálené svíčky či cigarety, talíře, chemické prostředky, kovové předměty atd.) na spotřebič.
 - Může dojít k úrazu elektrickým proudem, požáru, problémům s funkcí výrobku nebo zranění.
- Před prvním zapojením spotřebiče do zásuvky je zapotřebí odstranit všechny ochranné plastové fólie.
- Děti musí být pod dohledem, aby bylo zajištěno, že si nebudou hrát s pojistnými kroužky určenými pro seřizování dveří nebo se svorkami pro uchycení vodovodní přípojky.
 - V případě vdechnutí nebo spolknutí kroužku či svorky dítětem hrozí nebezpečí udušení. Uchovávejte je mimo dosah dětí.
- Chladničku je nutné uzemnit.
 - Před prozkoumáváním nebo opravou libovolné části spotřebiče se vždy ujistěte, že je chladnička uzemněna. Případné probíjení spotřebiče může vést k závažným úrazům způsobeným elektrickým proudem.

- Jako uzemnění nikdy nepoužívejte plynová potrubí, telefonní vedení ani jiné možné bleskosvody.
 - Chladničku je třeba uzemnit, aby nedocházelo k probíjení spotřebiče a úrazům způsobeným elektrickým proudem.
 - Toto může vést k úrazu elektrickým proudem, požáru, explozi, nebo k problémům s funkcí výrobku.
- Jemně zastrčte přívodní kabel do zásuvky. Nepoužívejte poškozenou zástrčku nebo elektrický kabel a zkontrolujte upevnění zásuvky.
 - Může tak vzniknout nebezpečí úrazu elektrickým proudem nebo požáru.
- Výměnu pojistky na spotřebiči musí provést kvalifikovaný technik nebo servisní společnost.
 - V opačném případě hrozí nebezpečí úrazu elektrickým proudem nebo zranění.

Upozornění vztahující se k instalaci

UPOZORNĚNÍ

- Chladničku instalujte na rovný povrch s dostatečně velkým prostorem okolo.
 - Pokud není chladnička ve vyrovnané poloze, může dojít ke snížení chladiivosti a životnosti.
- Po instalaci a zapnutí chladničky vyčkejte 2–3 hodiny, než do ní začnete vkládat potraviny.
- Důrazně doporučujeme svěřit instalaci chladničky do rukou kvalifikovaného instalatéra nebo společnosti.
 - V opačném případě může dojít k úrazu elektrickým proudem, požáru, explozi, problémům s funkcí výrobku nebo zranění.



Bezpečnostní informace

Důležité výstrahy vztahující se k použití

VÝSTRAHA

- Nezapojte zástrčku do zásuvky mokřýma rukama.
 - Může vzniknout nebezpečí úrazu elektrickým proudem.
- Nepokládejte na horní povrch spotřebiče žádné předměty.
 - Při otevírání nebo zavírání dveří by tyto předměty mohly spadnout a způsobit zranění nebo poškození zařízení.
- Nevkládejte ruce, nohy či kovové předměty (např. hůlky) do spodní a zadní části chladničky.
 - Hrozí nebezpečí úrazu elektrickým proudem.
 - Ostré hrany mohou způsobit poranění.
- Nedotýkejte se vnitřních stěn mrazničky nebo předmětů v mrazničce uložených mokřýma rukama.
 - Mohli byste si způsobit omrzliny.
- Na chladničku nestavte nádoby s vodou.
 - V případě rozlití hrozí nebezpečí úrazu elektrickým proudem nebo požáru.
- Do chladničky neukládejte těkavé ani hořlavé látky (benzen, ředidla, propan, alkohol, éter, zkapalněný propan butan apod.).
 - Tato chladnička je určena pouze pro skladování potravin.
 - Může vzniknout nebezpečí požáru nebo výbuchu.
- Děti musí být pod dohledem, aby bylo zajištěno, že si s přístrojem nebudou hrát.
 - Nenechávejte prsty ve styčných místech. Vzdálenosti mezi dveřmi a tělem spotřebiče jsou malé. Pokud se v okolí pohybují děti, buďte při otevírání dveří chladničky opatrní.



- Mezi dveře nevkládejte svoje prsty ani prsty dětí.
 - Nenechávejte prsty ani v levé, ani v pravé mezeře dveří. Pokud máte mezi dveřmi chladničky prsty, buďte při otevírání opatrní.
- Nedovolte dětem věšet se na dveře nebo dveřní přihrádky. Může dojít k vážným zraněním.
- Nedovolte dětem lézt dovnitř spotřebiče. Mohly by uvíznout.
- Nestrkejte ruce do mezery mezi podlahou a spotřebičem.
 - Ostré hrany mohou způsobit poranění.
- V chladniče neuchovávejte farmaceutika, látky určené k výzkumu a předměty a látky citlivé na teplotu.
 - V chladniče nesmí být skladovány výrobky, které vyžadují přesně regulovanou teplotu.
- V případě, že ucítíte zápach farmaceutik nebo kouře, okamžitě spotřebič vypojte ze zásuvky a kontaktujte vaše servisní středisko Samsung Electronics.
- Pokud je v chladniče prach nebo voda, odpojte přívodní kabel ze zásuvky a kontaktujte servisní středisko společnosti Samsung Electronics.
 - Hrozí nebezpečí požáru.
- Nedovolte dětem stoupat na police.
 - Police by se mohla zlomit.
- Nenechávejte dveře chladničky otevřené bez dozoru a nedovolte dětem vstupovat do vnitřního prostoru chladničky.
- Nedovolte malým dětem lézt do zásuvky.
 - Hrozí nebezpečí zadušení nebo úrazu v případě uvíznutí v zásuvce.



Bezpečnostní informace

- Neukládejte do chladničky příliš velké množství potravin.
 - Při otevírání dveří by tyto předměty mohly spadnout a způsobit zranění nebo poškození zařízení.
- Na povrch spotřebiče nestříkejte těkavé látky, jako například insekticidy.
 - Takové látky mohou být zdraví škodlivé a mohou také způsobit úraz elektrickým proudem, požár nebo poškodit výrobek.
- Do otvoru dávkovače vody, do žlábků zásobníku ledu ani do nádoby výrobníku ledu nikdy nevkládejte prsty ani žádné předměty.
 - Mohlo by dojít ke zranění osob nebo poškození zařízení.
- V okolí chladničky nepoužívejte ani neukládejte žádné látky citlivé na teplotu, jako např. hořlavé spreje, předměty, suchý led, léky nebo chemikálie.
- Ve vnitřním prostoru chladničky nepoužívejte vysoušeč vlasů. Nedávejte do chladničky zapálenou svíčku za účelem odstranění nepříjemných pachů.
 - Může tak vzniknout nebezpečí úrazu elektrickým proudem nebo požáru.
- Nádrž na vodu a zásobník ledových kostek plňte pouze pitnou vodou (minerální nebo čistou vodou).
 - Nenalévejte do zásobníku čas, džusy nebo iontové nápoje. Hrozí poškození chladničky.



- Nestavějte se a nepokládejte předměty (prádlo, zapálené svíčky či cigarety, talíře, chemické prostředky, kovové předměty atd.) na spotřebič. Může dojít k úrazu elektrickým proudem, požáru, problémům s funkcí výrobku nebo zranění. Na spotřebič nestavte nádoby s vodou.
 - V případě rozlití hrozí nebezpečí úrazu elektrickým proudem nebo požáru.
- Nikdy se po delší dobu nedívejte přímo do UV LED lampy.
 - Ultrafialové paprsky mohou způsobit poškození zraku.
- Nevkládejte polici vzhůru nohama. Zarážky by poté nemusely fungovat správně.
 - V případě vypadnutí skleněné police hrozí zranění oso.
- Nenechávejte prsty ve styčných místech. Vzdálenosti mezi dveřmi a tělem spotřebiče jsou malé. Pokud se v okolí pohybují děti, buďte při otevírání dveří chladničky opatrní.
- Zjistíte-li úniku plynného chladiva, nepřibližujte se s otevřeným ohněm nebo zdrojem vznícení a po několik minut důkladně větrejte vzduch v místnosti, kde je spotřebič umístěn.
 - Nedotýkejte se spotřebiče ani přívodního kabelu.
 - Nezapínejte ventilátor.
 - Případné zajiskření může způsobit explozi nebo požár.
- Lahve by měly být skladovány těsně u sebe, aby nemohly vypadnout.
- Tento spotřebič je určen pouze pro domácí skladování potravin.
- Do otvoru dávkovače vody, do žlábků zásobníku ledu ani do nádoby výrobku ledu nikdy nevkládejte prsty ani žádné předměty.
 - Mohlo by dojít ke zranění osob nebo poškození zařízení.

Bezpečnostní informace

- Nepokoušejte se opravit, rozložit či upravit spotřebič sami od sebe.
- Nepoužívejte jiné než standardní pojistky (např. měděné, ocelové dráty atd.).
- Pokud je chladničku zapotřebí opravit, kontaktujte nejbližší servisní středisko.
 - V opačném případě může dojít k úrazu elektrickým proudem, požáru, problémům s funkcí výrobku nebo zranění.
- Pokud ze spotřebiče začne vycházet zápach spáleniny nebo kouř, okamžitě chladničku vypojte ze zásuvky a kontaktujte servisní středisko společnosti Samsung Electronics.
 - V opačném případě hrozí nebezpečí úrazu elektrickým proudem nebo požáru.
- Před výměnou žárovek chladničky nejdříve vypojte spotřebič ze zásuvky.
 - V opačném případě hrozí nebezpečí úrazu elektrickým proudem.
- Pokud vám bude výměna jiného než LED osvětlení působit problémy, kontaktujte servisní středisko Samsung.
- Jemně zastrčte přívodní kabel do zásuvky.
- Nepoužívejte poškozenou zástrčku nebo elektrický kabel a zkontrolujte upevnění zásuvky.
 - Může tak vzniknout nebezpečí úrazu elektrickým proudem nebo požáru.



Upozornění vztahující se k použití

UPOZORNĚNÍ

- Rozmrazené potraviny opakovaně nezmrazujte.
 - U rozmrazených potravin, které byly předtím zmrazeny, vznikají škodlivé bakterie rychleji než v případě čerstvých potravin.
 - Druhé rozmrazení způsobí zničení ještě většího počtu buněk, vyloučení vlhkosti a změnu integrity výrobku.
- Nerozmrazujte maso při pokojové teplotě.
 - Bezpečnost potravin závisí na tom, zda bylo s potravinami v syrovém stavu správně zacházeno.
- Neukládejte do mrazničky skleněné lahve a perlivé nápoje.
 - Lahev by mohla zamrznout, prasknout a tak způsobit zranění.
- Používejte pouze výrobek ledu dodávaný k chladničce.
- Pokud nebudete delší dobu doma (například o prázdninách) a nebudete používat dávkovač vody nebo ledu, zavřete vodní ventil.
 - Jinak může dojít k úniku vody.
- Pokud nebudete chladničku velmi dlouho používat (3 týdny nebo déle), vyprázdněte ji včetně nádoby na led, odpojte ji od elektrické sítě, uzavřete vodovodní ventil, otřete přebytečnou vlhkost z vnitřních stěn a nechte otevřená dvířka, aby uvnitř chladničky nedocházelo ke vzniku zápachu a plísní.
- V rámci zajištění optimálního provozu chladničky:
 - Neumisťujte potraviny do těsné blízkosti ventilačních otvorů v zadní části chladničky, protože by omezily cirkulaci vzduchu uvnitř chladičského prostoru.





Bezpečnostní informace

- Potraviny před uložením do chladničky dobře zabalte nebo je uzavřete do vzduchotěsných nádob.
- Dodržujte maximální dobu skladovatelnosti uvedenou na mražených potravinách.
- Chladničku není nutné odpojovat od elektrické sítě, pokud nebudete doma déle než tři týdny. Pokud však budete pryč více než tři týdny, vytáhněte všechny potraviny a led v nádobě na led, odpojte chladničku od sítě, zavřete vodní ventil, otřete přebytečnou vlhkost z vnitřních stěn a nechte dveře otevřené, aby se zabránilo zápachům a plísní.
- Zákonná záruka a zásahy.
 - Na jakékoli změny a úpravy provedené třetí stranou na tomto spotřebiči se nevztahuje záruka společnosti Samsung a společnost Samsung v takových případech neodpovídá za jakékoli bezpečnostní incidenty nebo škody způsobené těmito úpravami.
- Ujistěte se, že ventilační otvory uvnitř chladničky nic neblokuje.
 - Pokud jsou ventilační otvory zakryté, zejména plastovým sáčkem, může dojít k nepřiměřenému poklesu teploty. Pokud je tato doba ochlazování příliš dlouhá, může dojít k prasknutí vodního filtru a úniku vody.
- Používejte pouze výrobek ledu dodávaný k chladničce.
- Otřete vlhkost uvnitř chladničky a nechte otevřené dveře.
 - V opačném případě může vzniknout zápach a plíseň.
- Po vypojení spotřebiče z elektrické zásuvky vyčkejte alespoň pět minut, než jej opět zapojíte.



- V případě, že dojde ke styku spotřebiče s vodou, vypojte jej ze zásuvky a kontaktujte vaše servisní středisko Samsung Electronics.
- Vyhněte se použití nepřiměřené síly při manipulaci se skleněnými povrchy.
 - Rozbité sklo může způsobit zranění nebo škody na majetku.
- Nádrž na vodu a zásobník ledových kostek používejte pouze s pitnou vodou (kohoutkovou, minerální nebo filtrovanou).
 - Neplňte nádrž čajem nebo sportovními nápoji. Mohlo by to vést k poškození chladničky.
- Dejte pozor na případné uvíznutí prstů ve dveřích chladničky.
- Pokud dojde k zaplavení chladničky vodou, kontaktujte nejbližší servisní středisko.
 - Hrozí nebezpečí úrazu elektrickým proudem nebo požáru.
- Ve dveřních přihrádkách nenechávejte rostlinný olej. Může ztuhnout, což zhorší jeho chuť, a bude obtížné ho použít. Navíc z otevřené lahve může unikat olej, což může vést až k prasknutí dveřní přihrádky. Po otevření lahve je nejlepší nechat ji na chladném a tmavém místě, například ve skřínce nebo v komoře.
 - Mezi rostlinné oleje patří například olivový, kukuřičný, řepkový atd.

Bezpečnostní informace

Upozornění vztahující se k čištění

UPOZORNĚNÍ

- Nestříkejte vodu přímo na vnitřní nebo vnější povrch chladničky.
 - Hrozí nebezpečí úrazu elektrickým proudem nebo požáru.
- Ve vnitřním prostoru chladničky nepoužívejte vysoušeč vlasů.
- Nedávejte do chladničky zapálenou svíčku za účelem odstranění nepříjemných pachů.
 - Může tak vzniknout nebezpečí úrazu elektrickým proudem nebo požáru.
- Nestříkejte čisticí prostředky přímo na displej.
 - Mohly by se setřít nápisy vytištěné na displeji.
- Pokud se do spotřebiče dostane cizorodá tekutina (např. voda), odpojte chladničku ze zásuvky a kontaktujte nejbližší servisní středisko.
 - V opačném případě hrozí nebezpečí úrazu elektrickým proudem nebo požáru.
- Případné nečistoty na vidlici zástrčky přívodního kabelu odstraňte čistým, suchým hadrem. K čištění elektrické zástrčky nikdy nepoužívejte mokrý nebo vlhký hadr.
 - V opačném případě hrozí nebezpečí úrazu elektrickým proudem nebo požáru.
- Nečistěte spotřebič přímým stříkáním vody.
- K čištění nepoužívejte benzen, ředidlo ani chlór.
 - Tyto látky mohou poškodit povrch spotřebiče a způsobit požár.

- Do otvoru dávkovače nikdy nevkládejte prsty ani žádné předměty.
 - Mohlo by dojít ke zranění osob nebo poškození zařízení.
- Před čištěním nebo údržbou odpojte spotřebič ze zásuvky.
 - V opačném případě hrozí nebezpečí úrazu elektrickým proudem nebo požáru.
- Pro čištění chladničky používejte čistou houbičku nebo měkký hadřík a jemný saponát.
- K čištění vnějších povrchů (dveří a skříně), plastových částí, obložení dveří a interiéru a těsnění nepoužívejte abrazivní ani silné čisticí prostředky, jako jsou čističe oken, čisticí prášky, hořlavé kapaliny, kyselina chlorovodíková, čisticí vosky, koncentrované saponáty, bělidla nebo čisticí prostředky obsahující ropné produkty.
 - Mohou způsobit škrábance nebo poškodit materiál.
- Pokud jsou skleněné police nebo kryty studené, nečistěte je teplou vodou. V případě vystavení náhlým změnám teploty nebo při nárazu či pádu by se mohly zlomit.

Bezpečnostní informace

Důležité výstrahy vztahující se k likvidaci

VÝSTRAHA

- Obalové materiály tohoto výrobku prosím zlikvidujte způsobem šetrným k životnímu prostředí.
- Před odvozem spotřebiče k likvidaci zkontrolujte, zda není poškozeno žádné potrubí ani zařízení na jeho zadní straně.
- Jako chladivo se používá látka R-600a nebo R-134a. Typ chladiva pro vaši chladničku zjistíte na štítku kompresoru spotřebiče nebo na typovém štítku uvnitř chladničky. Pokud tato chladnička obsahuje hořlavý plyn (chladivo R-600a), obraťte se na místní úřady ohledně bezpečné likvidace tohoto výrobku.
- Před odložením výrobku určeného k likvidaci demontujte dveře anebo dveřní těsnění a zámky dveří, aby uvnitř nemohly uvíznout malé děti nebo zvířata. Děti musí být pod dohledem, aby bylo zajištěno, že si s přístrojem nebudou hrát. Děti by mohly uvíznout uvnitř a zranit se nebo se udusit.
 - Děti by mohly uvíznout uvnitř a zranit se nebo se udusit.
- Součástí izolačního materiálu je cyklopentan. Plyny použité v izolačních materiálech vyžadují speciální postupy likvidace. Postup řádné likvidace tohoto výrobku vám sdělí místní úřad ochrany životního prostředí.
- Uchovávejte veškeré balicí materiály mimo dosah dětí. Mohou pro ně představovat nebezpečí.
 - V případě, že si dítě nasadí přes hlavu sáček nebo jiný balicí materiál, hrozí nebezpečí udušení.




Další tipy pro správné použití

- V případě výpadku elektrické energie kontaktujte energetickou společnost s dotazem, jak dlouho bude výpadek trvat.
 - Většina výpadků elektrické energie netrvá déle než jednu nebo dvě hodiny, což teplotu v mrazničce neovlivní. V době výpadku proudu však omezte otevírání dveří mrazničky na minimum.
 - Pokud by výpadek elektrické energie trval déle než 24 hodin, vyjměte veškeré mražené potraviny.
- Výkon chladničky nemusí být konzistentní (teplota v mrazničce může nepřiměřeně růst a zmrazené potraviny tak mohou začít tát) v případě, že se bude delší dobu nacházet na místě, ve kterém se teploty stále pohybují pod přípustnými hodnotami.
- Některým potravinám uložení do chladničky nesvědčí a může mít negativní dopad na jejich čerstvost.
- Vaše mraznička je vybavena funkcí odmrazování. To znamená, že není nutné ji ručně odmrazovat. Tato činnost bude probíhat automaticky.
- Teplota se během odmrazování zvyšuje podle požadavků norem ISO. Pokud však chcete předejít nežádoucímu zvýšení teploty zmrazených potravin během odmrazování mrazničky, zabalte je do několika vrstev novinového papíru.
- Potraviny, které se zcela rozmrazily, neukládejte zpět do mrazničky.





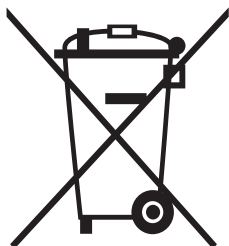
Bezpečnostní informace

- V přihrádkách nebo zásuvkách mrazničky, které jsou označeny dvěma hvězdičkami () , je teplota o něco vyšší než ve zbytku mrazničky. Při používání přihrádek se dvěma hvězdičkami se řiďte pokyny uvedenými v návodu k obsluze dodanému k zakoupenému spotřebiči.





Instrukce vztahující se ke směrnici OEEZ



Správná likvidace výrobku (Elektrický a elektronický odpad)

(Platí pro země s odděleným systémem sběru)

Toto označení na výrobku, jeho příslušenství nebo dokumentaci znamená, že výrobek a jeho elektronické příslušenství (například nabíječku, náhlavní sadu, USB kabel) je po skončení životnosti zakázáno likvidovat jako běžný komunální odpad. Možným negativním dopadům na životní prostředí nebo lidské zdraví způsobeným nekontrolovanou likvidací zabráníte oddělením zmíněných produktů od ostatních typů odpadu a jejich zodpovědnou recyklací za účelem udržitelného využívání druhotných surovin.

Uživatelé z řad domácností by si měli od prodejce, u něhož produkt zakoupili, nebo u příslušného městského úřadu vyžádat informace, kde a jak mohou tyto výrobky odevzdat k bezpečné ekologické recyklaci.

Podnikoví uživatelé by měli kontaktovat dodavatele a zkontrolovat všechny podmínky kupní smlouvy. Tento výrobek a jeho elektronické příslušenství nesmí být likvidován spolu s ostatním průmyslovým odpadem.

Více Informací o ochraně životního prostředí a regulační povinnosti týkající se konkrétních výrobků společnosti Samsung, např. REACH, naleznete na webové stránce: samsung.com/uk/aboutsamsung/samsungelectronics/corporatecitizenship/data_corner.html

(Pouze u produktů prodávaných v zemích EU)





Instalace chladničky

Příprava na instalaci chladničky

Blahopřejeme k nákupu vaší chladničky Samsung.

Doufáme, že si budete její moderní funkce a účinnost, kterou váš spotřebič nabízí, dlouho užívat.

- Chladnička musí být před použitím umístěna a nainstalována v souladu s pokyny uvedenými v tomto návodu.
- Spotřebič používejte pouze k účelu, pro který je určen, dle popisu v tomto návodu.
- Důrazně doporučujeme, aby jakékoli opravy prováděl kvalifikovaný technik.
- Obalové materiály tohoto výrobku zlikvidujte způsobem šetrným k životnímu prostředí.

Výběr vhodného místa pro chladničku

- Vyberte místo bez přímého slunečního světla.
- Vyberte místo na rovném (nebo téměř rovném) povrchu.
- Vyberte místo s dostatečným prostorem, aby bylo možné dvířka chladničky snadno otevřít.
- Nechejte si dostatek místa na instalaci chladničky na rovném povrchu.
 - Pokud nebude chladnička vyrovnaná, vnitřní chladicí soustava nemusí fungovat správně.
 - Informace o celkovém požadovaném prostoru najdete v nákresu a přehledu rozměrů níže.

Rozsah teplot pro efektivní výkon

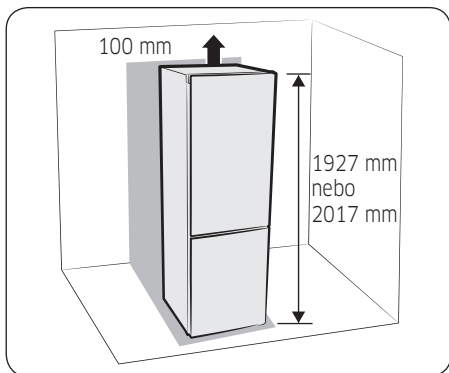
Tato chladnička je navržena pro standardní provoz dle rozsahu teplot určeného klimatickou třídou.

Třída	Symbol	Rozsah okolní teploty (°C)	
		IEC 62552 (ISO 15502)	ISO 8561
Rozšířený teplotní rozsah	SN	+10 až +32	+10 až +32
Mírný pás	N	+16 až +32	+16 až +32
Subtropický pás	ST	+16 až +38	+18 až +38
Tropický pás	T	+16 až +43	+18 až +43

POZNÁMKA

Chladicí výkon a spotřeba elektrické energie chladničky může být ovlivněna okolní teplotou, frekvencí, se kterou se otevírají dveře, a umístěním chladničky. Doporučujeme použití adekvátního nastavení teploty.

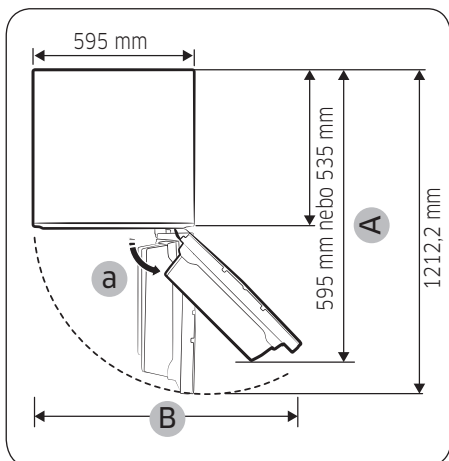




POZNÁMKA

- Ze všech stran (vpravo, vlevo, nahoře a dole) je třeba zajistit dostatek volného místa, aby mohl kolem chladničky proudit vzduch. Tím pomůžete snížit spotřebu energie a také částky na vašich složenkách.
- Neinstalujte chladničku na místo, kde teplota klesá pod 10 °C.
- Ujistěte se, že bude možné chladničkou volně pohybovat, pokud by bylo nutné provést údržbu nebo servis.

	RB41/38	RB36/33
a	155°	100°
A	900 mm	1139 mm
B	1330 mm	688 mm



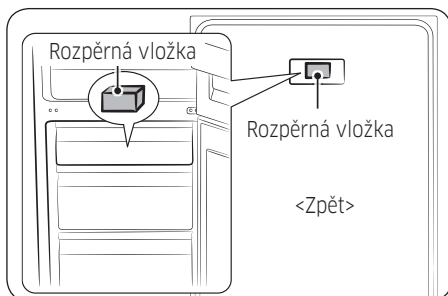
POZNÁMKA

Veškeré rozměry jsou založeny na konstrukčních rozměrech, proto se mohou v závislosti na metodě měření lišit.

UPOZORNĚNÍ

- Při instalaci, servisu nebo čištění prostoru za chladničkou jednotku vždy vytáhněte přímo ven a po dokončení akce zasuňte zpět přímo na místo. Také se ujistěte, že podlaha vydrží plné zatížení chladničky. V opačném případě může dojít k poškození podlahy.
- Nadbytečnou délku přívodního kabelu svažte na zadní straně chladničky, aby se nedotýkal podlahy a aby přes něj při přemísťování nepřejela kolečka.

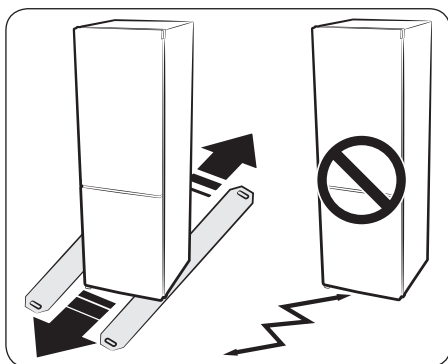
Instalace chladničky



POZNÁMKA

Z rozpěrné vložky sundejte papír a poté rozpěrnou vložku (šedý blok) upevněte k zadní části chladničky. Docílíte tak lepšího výkonu. Při instalaci chladničky dbejte na to, aby byla rozpěrná vložka upevněna jako na výše uvedeném obrázku. Zlepšuje výkon chladničky. Pokud chladničku instalujete do nábytku, je třeba rozpěrnou vložku demontovat a nahradit vycpávkou dveří do nábytku.

Vyrovnění

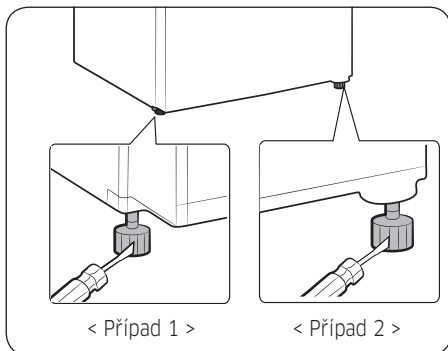


Aby instalace byla správná, chladničku je třeba umístit na rovný povrch z tvrdého materiálu, který má stejnou výšku jako zbytek podlahy. Tento povrch musí být dostatečně pevný, aby unesl plně zatíženou chladničku. Abyste chránili povrchovou úpravu podlahové krytiny, odřízněte velký kus kartonu a položte jej pod chladničku na místě vaší práce.

POZNÁMKA

Při tažení nebo tlačení chladničky může dojít k poškození podlahy. Při přemísťování chladničky po instalaci může dojít k poškození podlahy.

Vyrovnění chladničky



Pokud je přední strana spotřebiče mírně výše než zadní, dveře se otevírají a zavírají snadněji.

Při instalaci chladničky dbejte na to, aby se obě nožky dotýkaly podlahy, zajistíte tak bezpečnou instalaci.

Příklad 1) Spotřebič se naklání vlevo.

Otáčejte levou seřizovací nožkou ve směru šipky, dokud spotřebič nevyrovnáte.

Příklad 2) Spotřebič se naklání vpravo. Otáčejte pravou seřizovací nožkou ve směru šipky, dokud spotřebič nevyrovnáte.

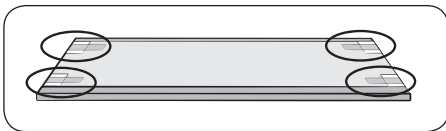
Teď, když je vaše nová chladnička nainstalovaná na místě, můžete ji nastavit a užívat si všechny funkce spotřebiče.

Po dokončení níže uvedených kroků bude vaše chladnička plně provozuschopná.

Pokud není, nejprve zkontrolujte napájení a elektrický zdroj nebo vyhledejte informace v části Odstraňování závad na konci této uživatelské příručky.

Pokud máte další otázky, kontaktujte servisní středisko Samsung Electronics.

Instalace chladničky



Instalace chladničky

1. Umístěte chladničku na vhodné místo a mezi stěnou a chladničkou ponechtejте dostatečnou vzdálenost. Informace najdete v pokynech k instalaci v tomto návodu.
2. Před použitím chladničky demontujte kryty polic podle níže uvedeného obrázku. (Pěnový PE slouží k ochraně chladničky během přepravy).
3. Po zapojení chladničky do zásuvky se ujistěte, že se při otevření dvířek rozsvítí vnitřní světlo.
4. Nastavte ovládání teploty na nejnižší úroveň a hodinu vyčkejte. Mraznička by měla lehce zamrznout a motor by měl hladce běžet.
5. Po zapnutí chladničky bude několik hodin trvat, než dosáhne příslušné teploty.
6. Jakmile bude teplota chladničky dostatečně nízká, můžete do ní naskládat potraviny a nápoje.

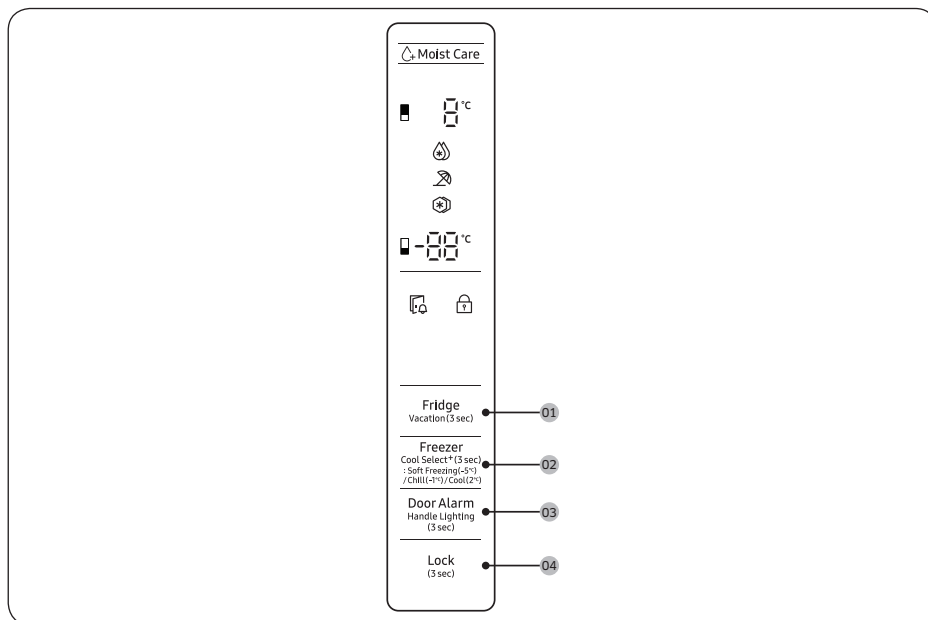
POZNÁMKA

Po zapnutí chladničky zazní alarm. Stiskněte tlačítko Freezer (Mraznička) nebo Fridge (Chladnička).

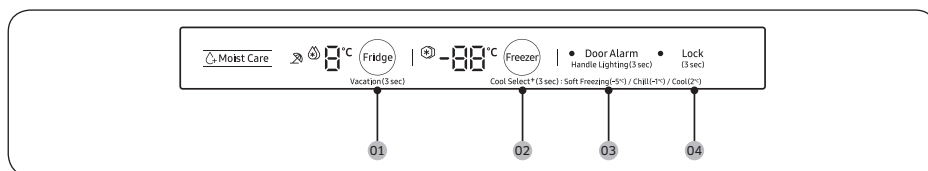
Používání chladničky

Používání ovládacího panelu

TYP A



TYP B







POZNÁMKA

- Při každém stisknutí tlačítka na ovládacím panelu se ozve krátké pípnutí.
- Pokud nestisknete žádné tlačítko, všechny diody LED na displeji kromě Poplach otevřených dveří v zájmu minimální spotřeby energie zhasnou. Ale diody LED Turbomrazení, Turbochlazení, Zámek a Dovolená jsou u příslušných funkcí zapnuté.





Používání chladničky

01 Chladnička / Dovolena (3 s)

<p>Fridge (Chladnička)</p>	<p>Pokud si přejete změnit nastavení teploty chladničky, stiskněte tlačítko Fridge (Chladnička) a nastavte požadovanou teplotu. Teplotu lze nastavit v rozsahu 1 °C až 7 °C.</p> <p>Turbochlazení Funkce Turbochlazení slouží k urychlení procesu chlazení při maximální rychlosti ventilátoru. Chladnička běží na plný výkon po dobu dvou a půl hodiny a poté se vrátí na předchozí teplotu.</p> <ul style="list-style-type: none">• Chcete-li aktivovat funkci Turbochlazení, vyberte teplotu 1 °C a poté stisknutím tlačítka Fridge (Chladnička) vyberte funkci Turbochlazení. Rozsvítí se odpovídající indikátor () a chladnička urychlí proces chlazení.• Funkci Turbochlazení vypnete opětovným stisknutím tlačítka Fridge (Chladnička). Poté se teplota chladničky nastaví zpět na 7 °C. <p> POZNÁMKA Funkce Turbochlazení zvyšuje spotřebu elektrické energie. Ujistěte se, že je tato funkce vypnutá, a pokud nemáte v úmyslu ji používat, vraťte se k předchozímu teplotě.</p>
<p>Vacation (Dovolena)</p>	<p>Pokud se chystáte na dovolenou či služební cestu nebo pokud máte v úmyslu chladničku delší dobu nepoužívat, nastavte režim Dovolena.</p> <ul style="list-style-type: none">• Chcete-li aktivovat režim Dovolena, stiskněte a podržte tlačítko Fridge (Chladnička) po dobu 3 sekund. Indikátor zapnutí režimu Dovolena () se rozsvítí, jakmile se displej teploty chladničky vypne. Teplota chladničky bude udržována pod 17 °C, ale mraznička zůstane aktivní podle dřívějšího nastavení.• Chcete-li deaktivovat režim Dovolena, znovu stiskněte a podržte tlačítko Fridge (Chladnička) po dobu 3 sekund. Teplota chladničky se vrátí na předchozí nastavení. <p> POZNÁMKA</p> <ul style="list-style-type: none">• Ujistěte se, že jste před použitím funkce Dovolena odstranili potraviny z chladničky.• Režim Dovolena se vypne, nastavíte-li teplotu.



02 Mraznička / Výběr chlazení+ (3 s)

<p>Freezer (Mraznička)</p>	<p>Tlačítko Freezer (Mraznička) lze použít pro nastavení teploty v mrazničce. Použitelné teploty jsou mezi -15 °C a -23 °C.</p> <p> POZNÁMKA</p> <p>V režimu Výběr chlazení nelze měnit teplotu.</p>
<p>Power Freeze (Turbo-mrazení)</p>	<p>Turbo-mrazení používá maximální otáčky ventilátoru pro urychlení procesu zmrazení. Tato funkce zůstane aktivní 50 hodin. Poté teplota v mrazničce stoupne na původní úroveň.</p> <ul style="list-style-type: none"> • Chcete-li aktivovat funkci Turbo-mrazení, vyberte teplotu -23 °C a poté stisknutím tlačítka Freezer (Mraznička) vyberte funkci Turbo-mrazení. Rozsvítí se příslušný indikátor () a chladnička urychlí mrazicí proces. • Po dokončení procesu Turbo-mrazení se příslušný indikátor vypne a mraznička se vrátí na předchozí nastavení teploty. • Funkci Turbo-mrazení vypnete opětovným stisknutím tlačítka Freezer (Mraznička). Mraznička se vrátí na předchozí nastavení teploty. • Pokud potřebujete zmrazit větší objem potravin, zapněte funkci Turbo-mrazení alespoň 20 hodin před uložením potravin do mrazničky. <p> POZNÁMKA</p> <p>Funkce Turbo-mrazení zvyšuje spotřebu elektrické energie. Pokud funkci nechcete používat, ujistěte se, že je skutečně vypnutá.</p>
<p>Cool Select+ (Výběr chlazení+)</p>	<p>Po každém stisknutí a podržení tlačítka Cool Select+ (Výběr chlazení+) po dobu 3 sekund se provozní režim přepne v následujícím pořadí: Mrazení → mírné mrazení (-5 °C) → ochlazení (-1 °C) → chlad (2 °C)</p> <ul style="list-style-type: none"> • Funkce Soft Freeze (Mírné mrazení) pomáhá udržovat maso a ryby déle čerstvé. • Funkce Chlazení pomáhá udržovat vodu, džus, nealkoholické nápoje, pivo atd. chlazené. <p> UPOZORNĚNÍ</p> <ul style="list-style-type: none"> • Pokud přepnete režim z možnosti Mraznička na Výběr chlazení+, z uložených potravin může unikat šťáva nebo tekutina. • V režimu Výběr chlazení+ delší dobu neskladujte maso a ryby. Nastavení teploty nevhodné pro uskladněné potraviny může vést k jejich zkažení nebo zmrazení.






Používání chladničky

03 Poplach otevřených dveří / Osvětlení kliky (3 s)

Door Alarm (Poplach otevřených dveří)	Pro připomenutí můžete nastavit alarm. Zůstanou-li dveře otevřené déle než 2 minuty, zazní alarm a indikátor alarmu bude blikat. Povolení nebo zakázání alarmu můžete přepínat stisknutím tlačítka Door Alarm (Poplach otevřených dveří) .
Handle Lighting (Osvětlení kliky)	Stiskněte tlačítko Poplach otevřených dveří na 3 sekundy, poté bude aktivována funkce Osvětlení kliky. Když se aktivuje funkce Osvětlení kliky, bude osvětlení pod dvířka chladničky vždy zapnuté. Znovu stiskněte tlačítko Poplach otevřených dveří na 3 sekundy a funkce Osvětlení kliky bude vypnuta. Osvětlení bude ZAPNUTO, když jsou dvířka chladničky otevřena. (Osvětlení je VYPNUTO, když jsou dvířka chladničky otevřena nebo jsou otevřena dvířka chladničky i mrazničky.)

04 Zámek (3 s)

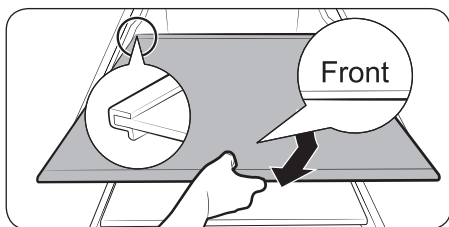
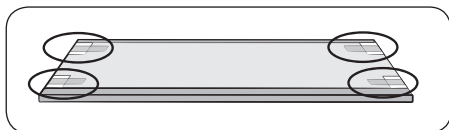
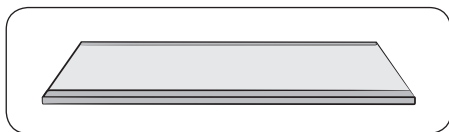
Lock (Zámek)	Stisknutím tohoto tlačítka na dobu 3 sekund aktivujete funkci Zámek ovládání. Indikátor Zámek ovládání () se rozsvítí a všechna tlačítka jsou zablokována a deaktivována. (Pokud stisknete jakékoli tlačítko během toho, co je aktivní Zámek, indikátor zabliká.) Stisknutím tohoto tlačítka na 3 sekundy funkci Zámek ovládání vypnete a tlačítka znovu aktivujete.
--------------	--

Teplotní alarm

- Je-li teplota mrazničky příliš vysoká, protože došlo k výpadku napájení, na displeji bliká signál „- -“. Je-li stisknuto tlačítko Freezer (Mraznička) nebo Fridge (Chladnička), „nejvyšší teplota“, které bylo v oddělení mrazničky a chladničky dosaženo, bliká na displeji po dobu 5 sekund. Poté se zobrazí aktuální teplota. Chcete-li deaktivovat funkci teplotního alarmu, znovu stiskněte tlačítko Door Alarm (Poplach otevřených dveří).
- Tato výstraha může být aktivní:
 - Když je spotřebič zapnut.
 - V oddělení mrazničky je příliš vysoká teplota v důsledku výpadku napájení.



Police v mrazáku (volitelná)



Abyste získali více místa, lze odebrat horní a střední zásuvku a umístit „polici mrazničky“ do spodní části mrazničky, neboť to neovlivní tepelné a mechanické vlastnosti.

Uváděný prostorový objem oddělení pro skladování zmrazených potravin je počítán bez těchto zásuvek.

1. Sundejte pásku připevněnou k polici.
2. Chcete-li sestavit polici, vytáhněte horní a střední zásuvku.

3. Polici mrazničky zasuňte tak, aby označení „Front“ směřovalo dopředu. Pokud nelze stanovit označení „Front“, zasuňte nejprve vyčnívající část police, jak je znázorněno na obrázku.

⚠ UPOZORNĚNÍ

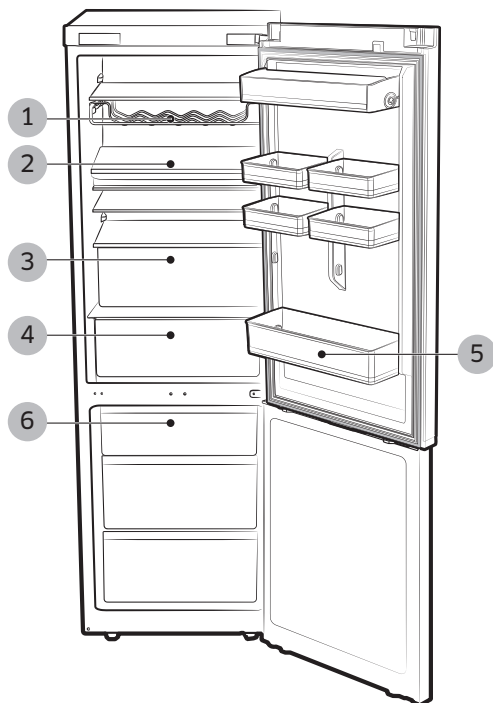
- Polici nevkládejte vzhůru nohama nebo v opačném směru.
- Když polici mrazničky nepoužíváte, uložte ji pro pozdější použití.

📖 POZNÁMKA

Při uskladnění skleněné nádoby na tvrzené polici může dojít z důvodu tření k poškrábání.

Používání chladničky

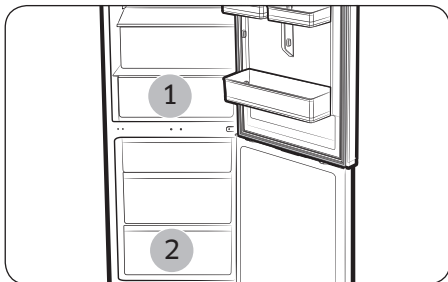
Části a prvky



1. Příhrádka na víno (volitelná)
2. Skládací police nebo police CHEF PAN (volitelná)
3. ZÁSUVKA CHLADNIČKY
4. BOX ŠÉFKUCHAŘE (volitelný)
5. Dveřní příhrádka
6. ZÁSUVKA MRAZNIČKY

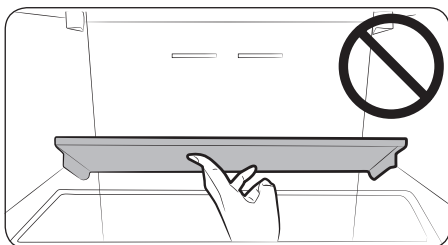
POZNÁMKA

Zůstanou-li dveře otevřené déle než 10 minut, LED osvětlení se zhasne.



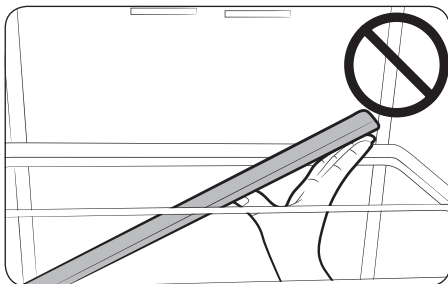
POZNÁMKA

- Některé prvky, například BOX ŠÉFKUCHAŘE (1), se mohou lišit a nemusí být k dispozici. Záleží na jednotlivých modelech.
- Ovoce nebo zelenina může v BOXU ŠÉFKUCHAŘE zmrznout. (volitelné)
- Pro rychlé zmrazení velkého množství potravin použijte nejspodnější zásuvku (2), kde probíhá mražení potravin obzvláště rychle.

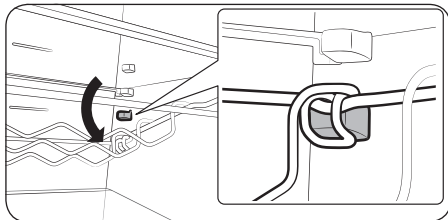
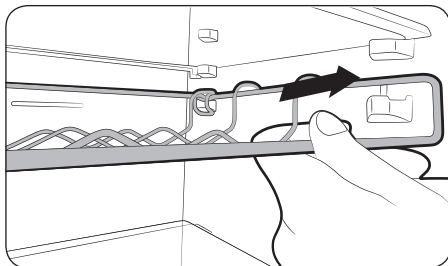


UPOZORNĚNÍ

- Dávejte pozor, aby nedošlo k nárazu do skládací police.
- Při vyjímání potravin pod skládací polici hrozí nebezpečí pádu skládací police.



Používání chladničky

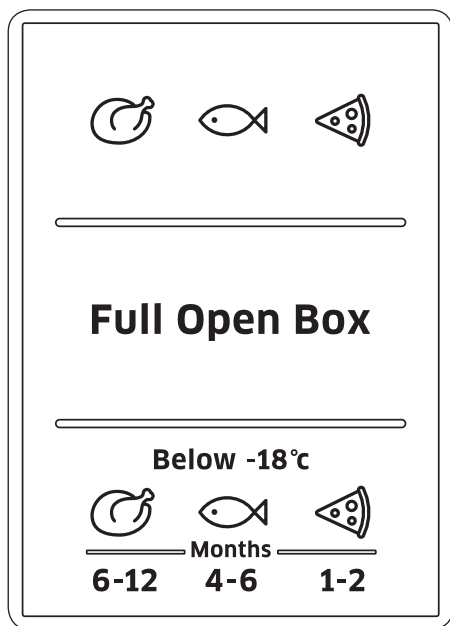


⚠ UPOZORNĚNÍ

- Zadní část přihrádky na víno může při vyjímání přihrádky na víno směrem dopředu spadnout.
- Dbejte na to, abyste při vyjímání přihrádky na víno používali obě ruce.
- Pokud přihrádka na víno při vyjímání spadne, mohou spadnout i příslušné potraviny uskladněné pod přihrádkou na víno.

Vlastnosti oddělení mrazničky

Označení zmrazených potravin na panelu dvířek



Výše uvedená čísla udávají přípustnou dobu skladování výrobku v měsících. Při nákupu zmrazených produktů dodržujte datum výroby nebo datum prodeje.

Zmrazování potravin

Zmrazujte pouze čerstvé a nepoškozené potraviny. Potraviny určené ke zmrazení uchovávejte odděleně od již zmrazených potravin. Abyste předešli ztrátě chuti nebo vyschnutí potravin, umístěte je do vzduchotěsných nádob.

Správné balení potravin:

1. Umístěte potraviny do obalu.
2. Vytlačte vzduch.
3. Uzavřete obal.
4. Označte obal obsahem a datem.



Používání chladničky

Následující výrobky nejsou vhodné pro balení potravin:

Balící papír, nepromokavý papír, celofán, pytle na odpad a použité nákupní tašky.

Následující výrobky jsou vhodné pro balení potravin:

Plastová fólie, polyethylenové foukané fólie, hliníkové fólie a plechovky do mrazničky. Tyto výrobky můžete zakoupit u vašeho prodejce.

Následující výrobky jsou vhodné pro utěsnění balených potravin:

Gumičky, plastové spony, provázky, mrazuvzdorné lepicí pásky nebo podobné materiály. Tašky a polyethylenové foukané fólie mohou být utěsněny svářečkou fólií.

Doba použitelnosti zmrazených potravin.

Doba skladování závisí na druhu potravin. Při nastavení teploty na $-18\text{ }^{\circ}\text{C}$:

- Čerstvá drůbež (celá kuřata), čerstvé maso (steaky, pečeně): až 12 měsíců
- Ryby (libové ryby, tepelně zpracované ryby), čerstvé krevety, mušle, chobotnice: až 6 měsíců
- Pizza, salámy: až 2 měsíce.

Doba skladování je uvedena na webových stránkách organizace FDA (<http://www.fda.gov/>).

UPOZORNĚNÍ

Pokud tuto dobu přesáhnete, dojde k otravě jídlem.

Nákup a skladování hluboce zmrazených potravin

Při nákupu zmrazených potravin dodržujte následující:

- Zkontrolujte, zda není poškozen obal.
- Zkontrolujte datum prodeje.
- Teplota mrazničky v supermarketu by měla být nižší než $-18\text{ }^{\circ}\text{C}$ nebo nižší. V opačném případě je doba použitelnosti zkrácena.
- Hluboce zmrazené potraviny nakupujte jako poslední. Potraviny zabalte do novin nebo vložte do sáčku udržujícího teplotu a vezměte je domů.
- Doma hluboce zmrazené potraviny okamžitě dejte do oddělení mrazničky. Zmrazené potraviny zkonzumujte před uplynutím data spotřeby.

Rozmrazování zmrazených potravin

V závislosti na typu a aplikaci vyberte jednu z následujících možností:

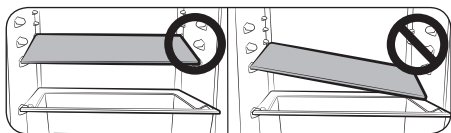
- Při pokojové teplotě.
- V chladničce. V elektrické troubě, volitelně pomocí horkého vzduchu vřáněného ventilátorem.
- V mikrovlnné troubě.

POZNÁMKA

- Znovu nezmrazujte potraviny, které začínají roztávat nebo které se již rozmrazily. Potraviny nelze znovu zmrazit, dokud nedošlo k jejich tepelné úpravě (vařením nebo smažením).
- Neskladujte mražené výrobky déle, než je max. doba skladování.



Demontáž vnitřních dílů



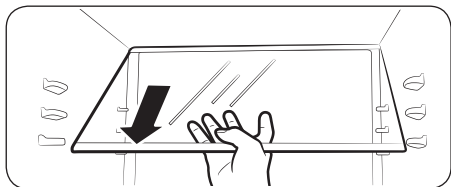
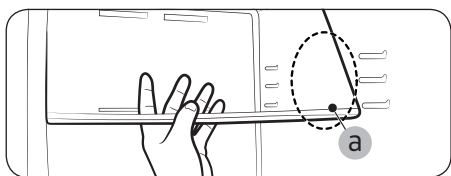
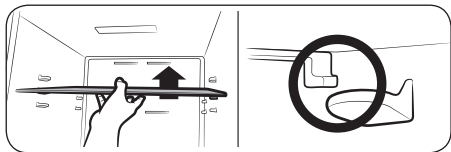
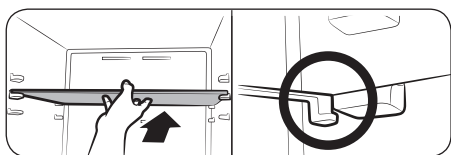
⚠ UPOZORNĚNÍ

Při montáži vkládejte police chladničky do správné polohy a ne vzhůru nohama. Mohlo by dojít ke zranění osob nebo poškození zařízení.

📖 POZNÁMKA

Když vkládáte police zpět, dbejte na to, aby strana s označením „Front“ směřovala k přední straně chladničky.

Police / Sklopná police (volitelná)



1. Při manipulaci s polici ji uchopte oběma rukama a zvednutím uvolněte ze zadních závěsů. Poté ji do poloviny vytáhněte směrem dopředu.
2. V oblasti mezi závěsy podle obrázku sklopte polici na přední straně o více než 45°.
3. Zkontrolujte cílovou úroveň police a vytáhněte přední stranu police tak, aby přední háčky zapadly do předních závěsů cílové úrovně.

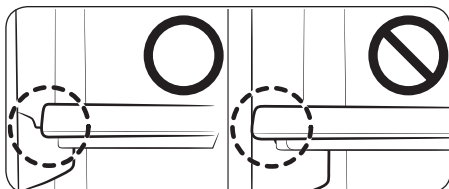
Používání chladničky



4. Při tažení přední strany zasuňte zadní stranu k zadnímu závěsu.

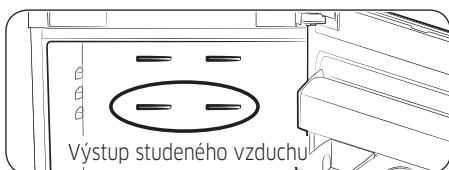
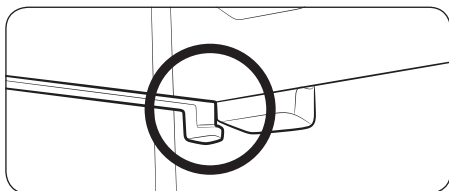
POZNÁMKA

Abyste předešli nárazům do dveří nebo dveřních přihrádek, zachovávejte při demontáži police opatrnost.



POZNÁMKA

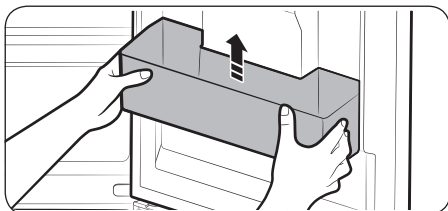
- Dbejte na to, aby police spočívala rovnoměrně na všech závěsech.
- Dbejte na to, aby každý háček police zapadl do správného závěsu.



UPOZORNĚNÍ

Pokud je nejvyšší police umístěna pod výstupem studeného vzduchu, mohou se potraviny na této polici zmrazit (modely RB33/36*).

Dvevní přihrádky

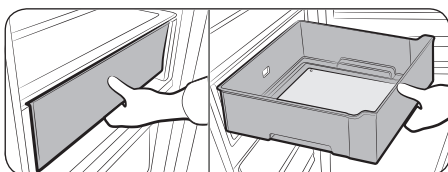


Pevně uchopte dvevní přihrádky oběma rukama a opatrně je zvedněte a vytáhněte.

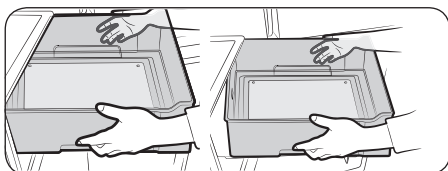
POZNÁMKA

- Při otevírání a zavírání dvířek hrozí nebezpečí pádu, pokud jsou na spodní straně dvevní přihrádky uloženy vysoké předměty.
- Ve dvevní přihrádce chladničky neskladujte otevřený rostlinný olej. Je to z důvodu tuhnutí oleje. Abyste zabránili tuhnutí, skladujte olej na chladném místě. (Rostlinné oleje: sójový olej, olivový olej, sezamový olej atd.)

BOX ŠÉFKUČAŘE (volitelný)

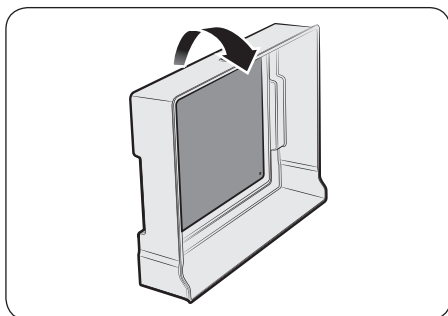


Uchopte přední rukojeť a BOX ŠÉFKUČAŘE vytáhněte.



Uchopte boční rukojeť a BOX ŠÉFKUČAŘE vytáhněte.

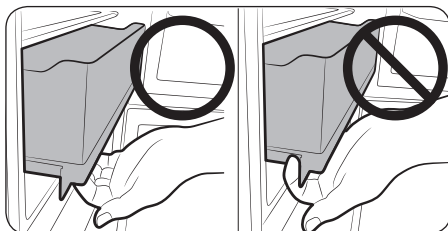
Používání chladničky



BOX ŠÉFKUHAŘE otočte a poté demontujte chladicí desku.

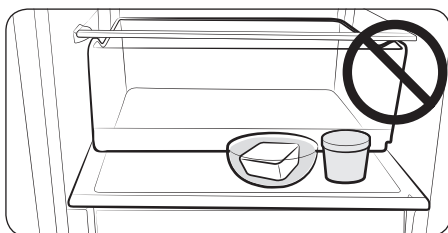
⚠ UPOZORNĚNÍ

- Chladicí deska nemusí jít snadno oddělit, pokud se na povrchu chladicí desky nebo BOXU ŠÉFKUHAŘE nachází voda.
- Aby nedošlo k poranění, chladicí desku nedemontujte silou.



⚠ UPOZORNĚNÍ

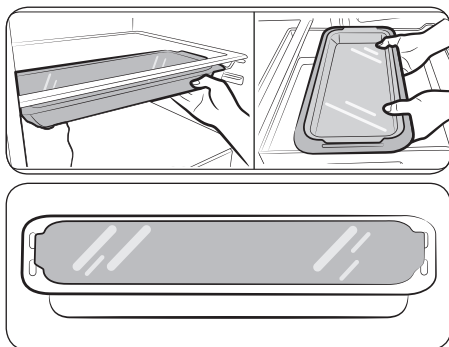
BOX ŠÉFKUHAŘE neotvírejte bez použití rukojeti.



📖 POZNÁMKA

Na BOX ŠÉFKUHAŘE nic nepokládejte. Dvířka by neměla být zavírána.

Police šéfkuchaře CHEF PAN (volitelná)

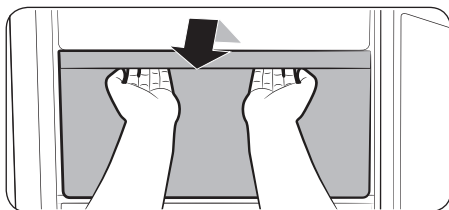


Lze ji dát pod polici nebo do BOXU ŠÉFKUCHAŘE a lze ji také použít v troubě.

⚠ UPOZORNĚNÍ

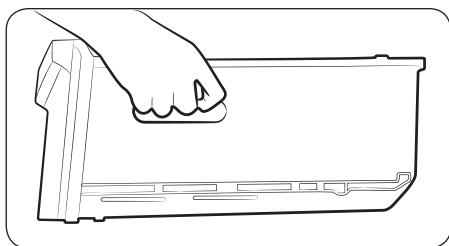
- Polici CHEF PAN lze vložit do BOXU ŠÉFKUCHAŘE. Může být zmrazena.
- Při použití trouby demontujte zásobník krytu.
- Police Chef pan není vhodná k použití v mikrovlnné troubě.
- Dávejte pozor, abyste kryt neupustili.

Zásuvky



Zásuvky zcela vytáhněte a poté je mírně zvedněte.

- Pokud se zásuvky zaseknou ve dvířkách, vytáhněte je tak, že nejprve vytáhněte police a poté zásuvky zvednete.



Při manipulaci se zásuvkami rukojeť zásuvky pevně uchopte.

⚠ UPOZORNĚNÍ

Pokud vám při manipulaci se zásuvkou zásuvka upadne, může dojít ke zranění.

Používání chladničky

Čištění chladničky

VÝSTRAHA

- K čištění nepoužívejte benzen, ředidlo ani Clorox™.
- Tyto látky mohou poškodit povrch spotřebiče a způsobit požár.

UPOZORNĚNÍ

Do chladničky nestříkejte vodu, dokud je zapojena v elektrické síti. Mohlo by dojít k úrazu elektrickým proudem. Chladničku nečistěte benzenem, ředidlem ani přípravky na mytí aut, protože hrozí riziko požáru.

1. Vypojte chladničku ze zásuvky.
2. Vodou lehce navlhčete měkkou utěrku nebo papírovou utěrku.

POZNÁMKA

K čištění chladničky nepoužívejte žádné čisticí prostředky protože by mohlo dojít ke změně barvy či poškození chladničky.

3. Otřete chladničku uvnitř i vně, dokud není čistá a suchá.
4. Zapojte chladničku do zásuvky.

Demontáž vnitřních dílů

Pokud dojde ke zhasnutí vnitřních nebo venkovních LED světel, nerozebírejte sami kryt světla ani samotné LED světlo.

POZNÁMKA

Obraťte se na servisního zástupce.

Změna směru otevírání dveří (volitelné)

Než dvířka chladničky obrátíte, nezapomeňte chladničku odpojit od sítě. Společnost Samsung doporučuje, aby obrácení otevírání dvířek prováděl pouze servisní technik schválený společností Samsung. Tato služba je placená a náklady hradí zákazník.

POZNÁMKA

Na jakékoli poškození způsobené během pokusu o obrácení dvířek se nevztahuje záruka výrobce na spotřebič. Jakékoli opravy nutné v důsledku této situace budou považovány za placenou službu a náklady bude hradit zákazník.

1. Před pokusem o obrácení dvířek se ujistěte, že je chladnička odpojena od elektrické sítě a že všechny potraviny byly vyjmuty.
2. Pokud zákazník nechce postupovat sám podle pokynů v uživatelské příručce, je třeba o výměnu požádat kvalifikovaného servisního technika.
3. Chladničku nezapojte do sítě hned po dokončení obrácení dvířek. Vyčkejte alespoň jednu hodinu.

Požadované nástroje (nejsou součástí dodávky a další díl)

Chladnička nabízí pro různé použití 3 typy šroubů. Nezapomeňte si poznamenat, že jste šrouby vyměnili.

Není součástí dodávky.



Křížový
šroubovák (+)



Plochý šroubovák
(-)



Klíč 11 mm (pro
závěsný hřídel)



Nástrčný klíč
8 mm (pro
šrouby)



Imbusový klíč
5 mm (pro
střední závěs)

Další díl



Kryt závěsu



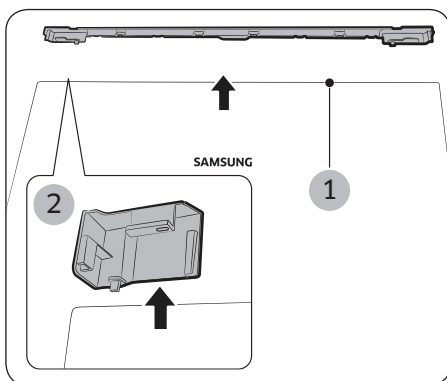
Rozpěrka krytu dvířek

UPOZORNĚNÍ

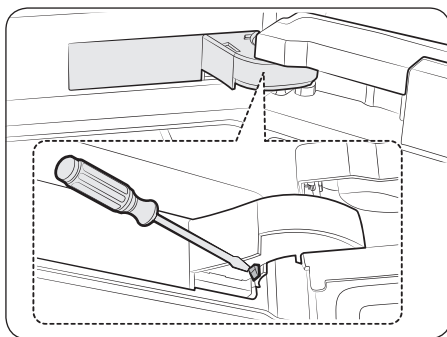
Při změně směru otevírání dveří je třeba při manipulaci s malými díly (šrouby, kryty atd.) dávat pozor na malé děti.

Změna směru otevírání dveří (volitelné)

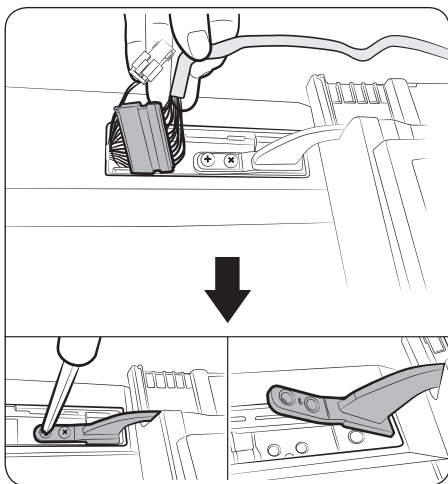
Změna směru otevírání dveří



1. Demontujte kryt vedení (1) a kryt dvířek L (2).



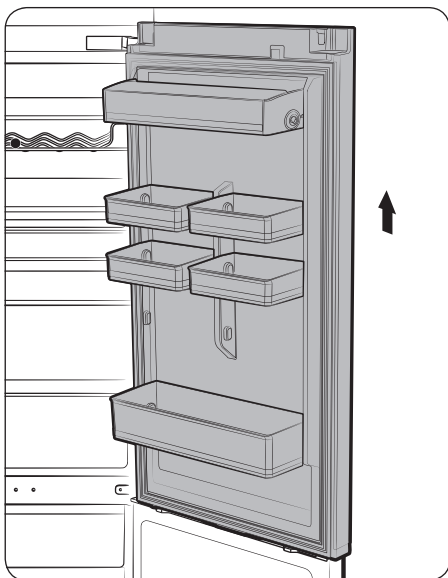
2. Sejměte kryt závěsu a zatlačte háček, jak je znázorněno níže.



3. Rozpojte konektor. A poté demontujte 2 šrouby na horním závěsu.

⚠ UPOZORNĚNÍ

- Dvířka jsou těžká, dávejte tedy pozor, abyste se při demontáži dvířek nezranili.
- Dávejte pozor, abyste při práci nepoškodili kabeláž.



4. Vytáhněte dvířka chladničky ze středového závěsu. Opatrně je přitom zvedejte přímo nahoru.

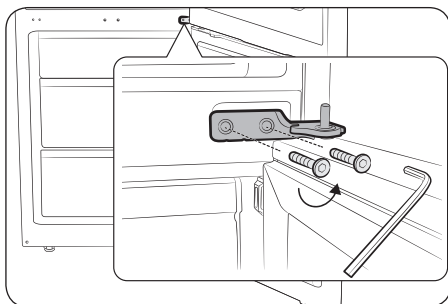
⚠ UPOZORNĚNÍ

- Dvířka jsou těžká, dávejte tedy pozor, abyste se při demontáži dvířek nezranili.

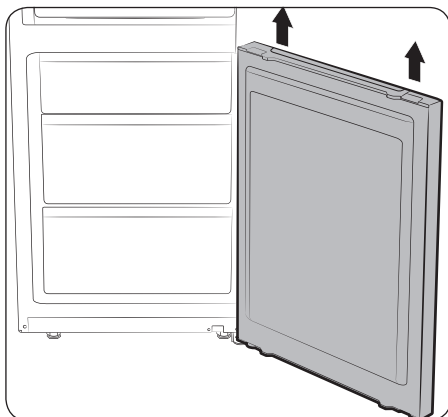
Změna směru otevírání dveří (volitelné)

Změna směru otevírání dveří (volitelné)

Změna směru otevírání dveří (volitelné)



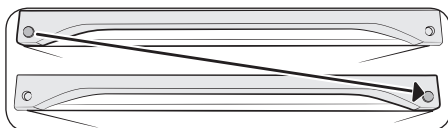
5. Demontujte středový závěs.



6. Vytáhněte dvířka mrazničky ze spodního závěsu. Opatrně je přitom zvedejte přímo nahoru.

⚠ UPOZORNĚNÍ

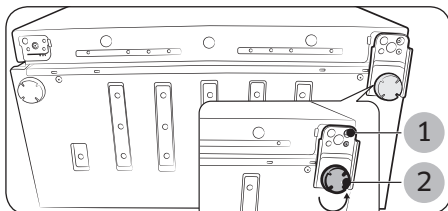
Dvířka jsou těžká, dávejte tedy pozor, abyste se při demontáži dvířek nezranili.



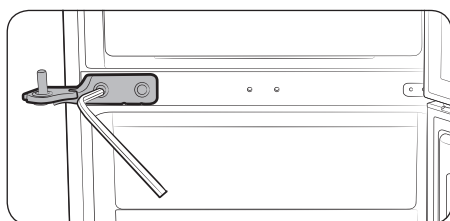
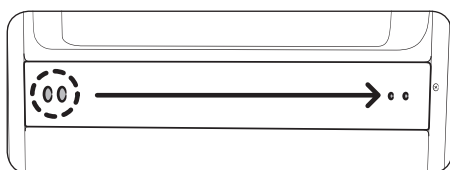
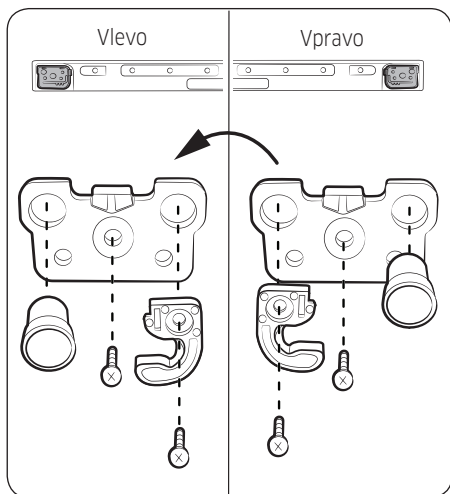
7. Prohodte polohu krytu.

⚠ UPOZORNĚNÍ

Při rozebírání krytu dávejte pozor na poškrábání.



8. Chladničku opatrně položte. Demontujte nohu (1) a spodní závěs (2).



9. U dvířek CHLADNIČKY a MRAZNIČKY jsou vyměněny některé spodní díly.
 - (2) Demontujte automatický zavírač.
 - (3) Demontujte zarážku.
 - (4), (5) Změňte polohu průchodky.
 - (6) Na opačné straně odstraňte šroub.
 - (7) Na opačné straně namontujte zarážku.
 - (8), (9) Změňte polohu zarážky a sestavy.
 - (10) Na opačné straně namontujte šroub.

⚠ UPOZORNĚNÍ

Dávejte pozor, abyste se při práci nezranili.

10. Prohodte polohu závrtného šroubu.

⚠ UPOZORNĚNÍ

Dávejte pozor, abyste se při práci nezranili.

11. Namontujte středový závěs pomocí 5mm imbusového klíče. Nejdříve sestavte dvířka mrazničky a střed závěsu. A poté sestavte spodní závěs a dvířka chladničky dveře se sestavou závěsu. Postup sestavení dvířek.

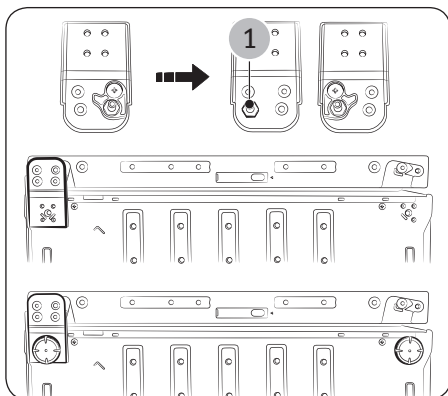
📖 POZNÁMKA

- Závěs střed > Dvířka mrazničky > Spodní závěs > Dvířka chladničky se sestavou závěsu
- Dbejte na to, aby byly šrouby pevně dotaženy.

⚠ UPOZORNĚNÍ

Dávejte pozor, abyste se při práci nezranili.

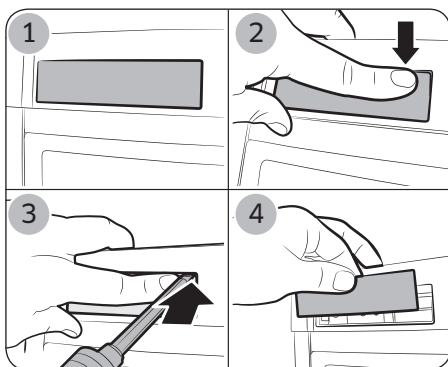
Změna směru otevírání dveří (volitelné)



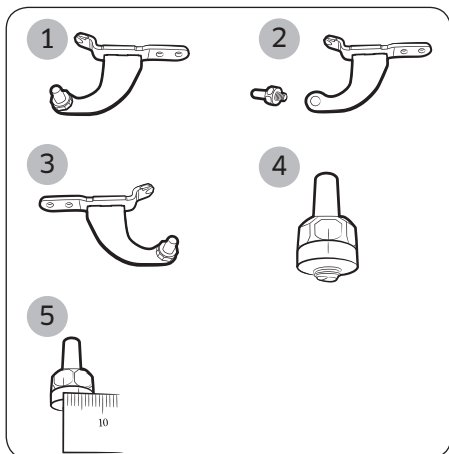
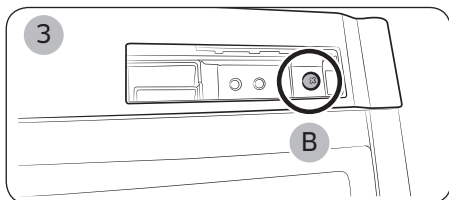
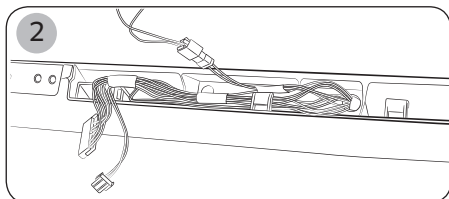
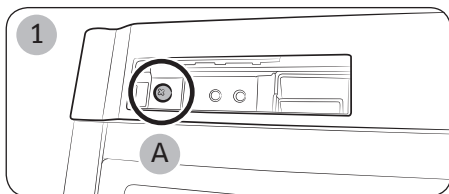
12. Prohodte polohu spodního závěsu a nožky (pravá > levá). Po umístění dvířek mrazničky na prostřední závěs sestavte spodní závěs.

POZNÁMKA

- Rozeberte vodící prvek automatického zavírače a hřídel-závěs (1).
- Smontujte hřídel-závěs a vodící prvek automatického zavírače podle tohoto obrázku.
- Dbejte na to, aby byly šrouby pevně dotaženy.



13. Umístěte ovládací prvek krytu z krytu podle obrázku.



- 14.** Po sejmutí ovládacího prvku krytu (1) přepněte směr dveří (2) na protilehlou stranu na dveřích chladničky (pouze zobrazený model).

Sestavte ovládací prvek krytu pomocí šroubu (A) podle obrázku (3).

⚠ UPOZORNĚNÍ

- Dávejte pozor, abyste se při práci nezranili.
- Dávejte pozor, abyste při práci nepoškodili kabeláž.

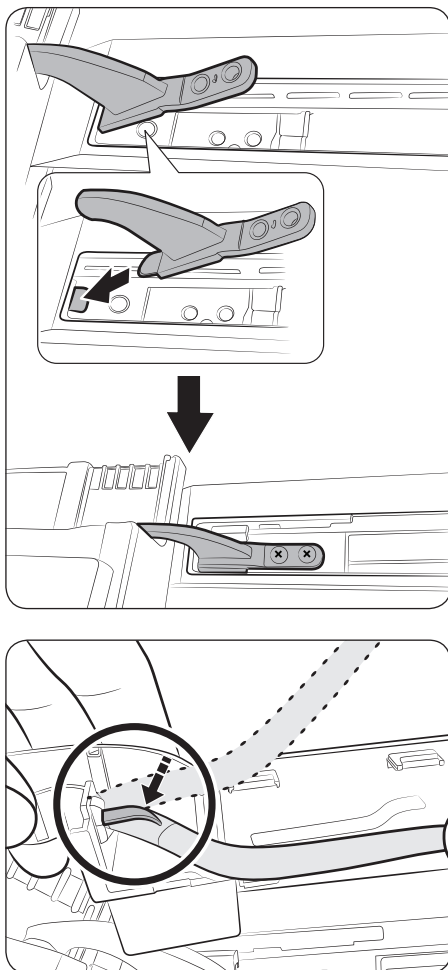
- 15.** (1) Není snadné oddělit hřídel horního závěsu, takže byste museli demontovat hřídel před odstraněním horního závěsu.

(2) Pomocí 11 mm klíče oddělte tělo horního závěsu.

(3) Převrtejte horní závěs a ručně znovu nasadte tělo horního závěsu (4). Vyrovnajte horní závěs a tělo do roviny.

(5) Pomocí klíče o průměru 11 mm nastavte mezeru o více než 4 mm mezi značkovací čarou (4) a tělem závěsu

Změna směru otevírání dveří (volitelné)



16. Vložte horní závěs tak, aby se otvor o něco zvětšil, poté vytáhněte horní závěs a namontujte dveře chladničky.

POZNÁMKA

- Krok sestavení
 - Sestavte horní závěs na dveřích chladničky.
 - Namontujte středový závěs na dveřích chladničky.
 - Vložte horní závěs na skříň.
 - Sestavtešroub.
- Dbejte na to, aby byly šrouby pevně dotaženy.

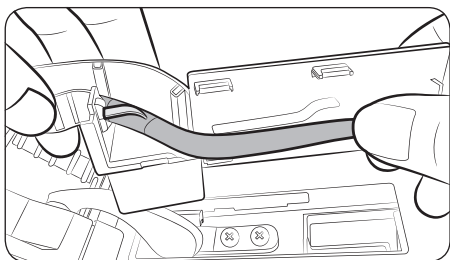
17. Změňte směr vodičů dvířek na opačnou stranu.

Připojte vodiče a znovu je vložte do ovládacího prvku krytu.

Vložte vodiče do krytu závěsu. (Ujistěte se, že je bílá páska na vodiči připevněna k háčku krytu závěsu.) Poté upevňovací prvek složte podle obrázku níže, aby nedošlo k rozpojení.

UPOZORNĚNÍ

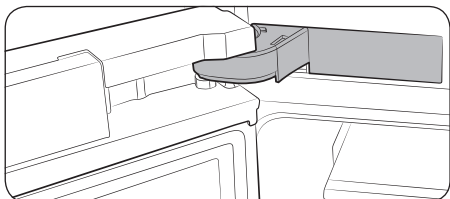
Dávejte pozor, abyste při práci nepoškodili kabeláž.



18. Podle obrázku níže vložte vodič mezi žebrování krytu závěsu.

⚠ UPOZORNĚNÍ

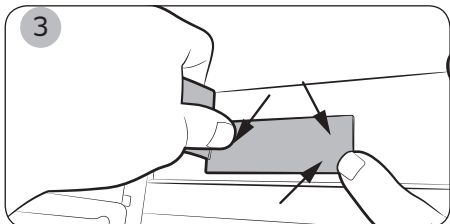
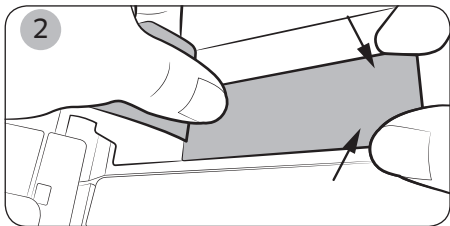
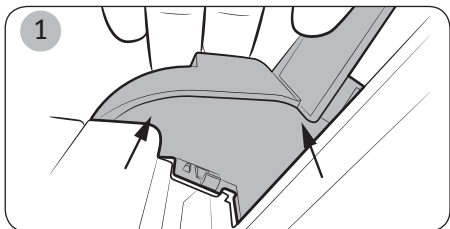
Dávejte pozor, abyste při práci nepoškodili kabeláž.



19. Podle obrázku níže sestavte kryt závěsu

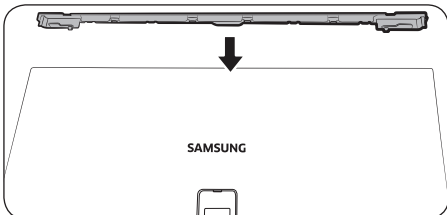
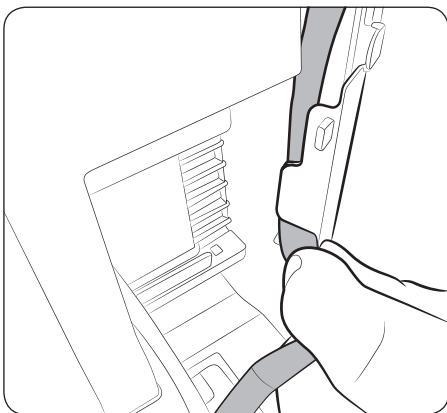
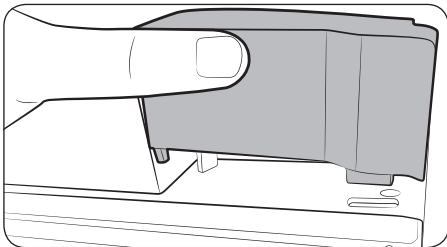
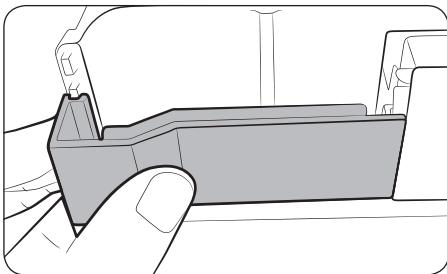
⚠ UPOZORNĚNÍ

Dávejte pozor, abyste při práci nepoškodili kabeláž.



Změna směru otevírání dveří (volitelné)

Změna směru otevírání dveří (volitelné)

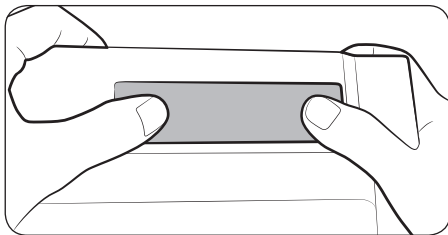


20. Sestavte rozpěrku krytu dvířek (dodatečný díl) na zadní straně.

21. Vložte kryt vedení dvířek do horních dvířek a poté na něj zatlačte, aby došlo k úplnému sestavení. Zkontrolujte polohu vodiče, měl by se nacházet na zadní straně krytu vedení dvířek.

⚠ UPOZORNĚNÍ

Dávejte pozor, abyste při práci nepoškodili kabeláž.



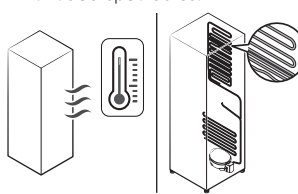
22. Sestavte ovládací prvek krytu.

Odstraňování závad

Než se obrátíte na servis, prověřte níže uvedené kontrolní body. Všechna volání servisu ohledně běžných situací (mimo závady) budou uživatelům zpoplatněna.

Obecné

Teplota

Příznak	Možné příčiny	Řešení
Chladnička/mraznička nefunguje. Teplota chladničky/mrazničky je vysoká.	<ul style="list-style-type: none"> Napájecí kabel není správně zapojen. 	<ul style="list-style-type: none"> Řádně připojte napájecí kabel.
	<ul style="list-style-type: none"> Ovládání teploty není správně nastaveno. 	<ul style="list-style-type: none"> Nastavte nižší teplotu.
	<ul style="list-style-type: none"> Chladnička je umístěna v blízkosti zdroje tepla nebo přímého slunečního světla. 	<ul style="list-style-type: none"> Udržujte chladničku mimo sluneční záření nebo zdroj tepla.
	<ul style="list-style-type: none"> Nedostatečná vzdálenost mezi chladničkou a stěnami/skříňkami. 	<ul style="list-style-type: none"> Doporučujeme, aby vzdálenost mezi chladničkou a stěnami (nebo skříňkami) byla větší než 50 mm.
	<ul style="list-style-type: none"> Chladnička je přetížena. Potraviny blokují větrací otvory chladničky. 	<ul style="list-style-type: none"> Nepřetěžujte chladničku. Nedovoľte, aby potraviny blokovaly ventilaci.
Chladnička/mraznička příliš chladí.	<ul style="list-style-type: none"> Ovládání teploty není správně nastaveno. 	<ul style="list-style-type: none"> Nastavte v chladničce vyšší teplotu.
Vnitřní stěna je horká.	<ul style="list-style-type: none"> Vnitřní stěna chladničky obsahuje potrubí pohlcující teplo. 	<ul style="list-style-type: none"> Pro zabránění tvorby kondenzace se v čelních rozích chladničky nachází potrubí pohlcující teplo. V případě zvýšení okolní teploty nemusí tento systém fungovat správně. Takový jev není způsoben závadou spotřebiče. 

Zápach

Příznak	Možné příčiny	Řešení
Z chladničky vychází zápach.	• Zkažené potraviny.	• Vyčistěte chladničku a odstraňte zkažené potraviny.
	• Potraviny se silnou vůní.	• Ujistěte se, že jsou potraviny s výraznou vůní vzduchotěsně zabalené.

Námraza

Příznak	Možné příčiny	Řešení
Námraza kolem větracích otvorů.	• Potraviny blokuji větrací otvory.	• Ujistěte se, že žádné potraviny neblokuji větrací otvory chladničky.
Námraza na vnitřních stěnách.	• Dveře nejsou řádně zavřeny.	• Ujistěte se, že potraviny neblokuji dveře. Vyčistěte těsnění dveří.

Kondenzace

Příznak	Možné příčiny	Řešení
Na vnitřních stěnách se tvoří kondenzace.	• Pokud jsou dveře ponechány otevřené, do chladničky se dostává vlhkost.	• Odstraňte vlhkost a nenechávejte dveře otevřené delší dobu.
	• Potraviny s vysokým obsahem vlhkosti.	• Ujistěte se, že jsou potraviny vzduchotěsně zabalené.

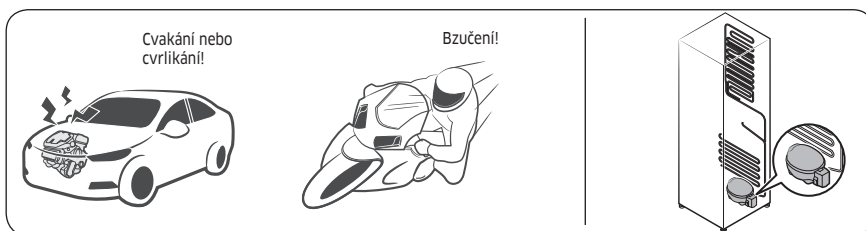
Odstraňování závad

Slyšíte z chladničky neobvyklé zvuky?

Než se obrátíte na servis, prověřte níže uvedené kontrolní body. Všechna volání servisu ohledně běžných zvuků budou účtována uživateli.

Tyto zvuky jsou normální.

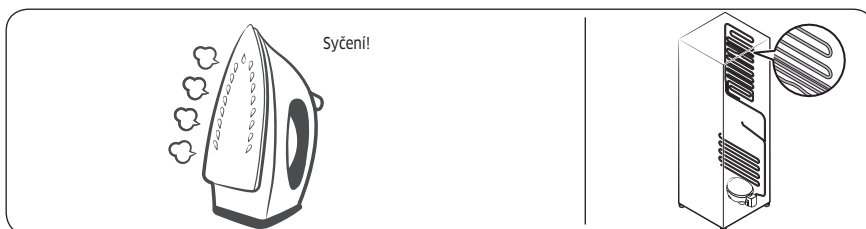
- Při spuštění nebo ukončování provozu může chladnička vydávat zvuky podobné zapalování motoru automobilu. Jakmile se provoz stabilizuje, zvuky se ztlumí.



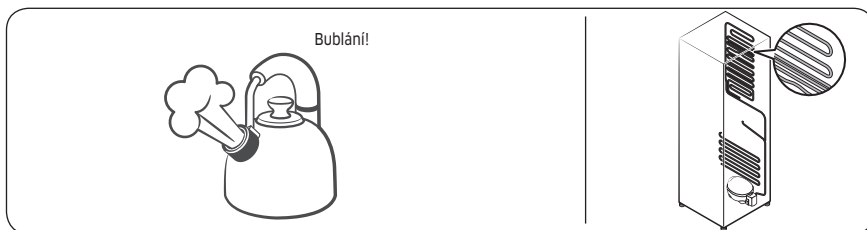
- Když je ventilátor v provozu, mohou se tyto zvuky vyskytnout. Když chladnička dosáhne nastavené teploty, nebude se ozývat zvuk ventilátoru.



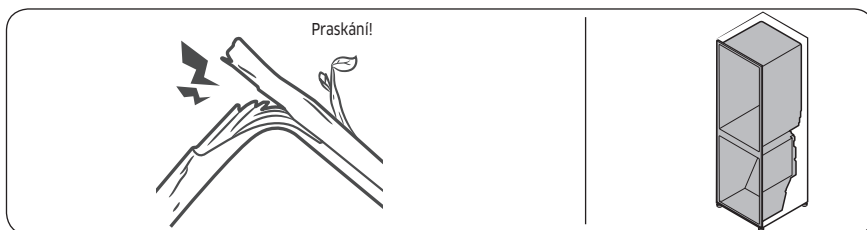
- Během cyklu odmrazování může z topného tělesa odmrazování odkapávat voda a způsobovat prskavé zvuky.



- V průběhu chlazení nebo mražení chladničky se chladicí plyn pohybuje uzavřeným okruhem potrubí a způsobuje bublavé zvuky.



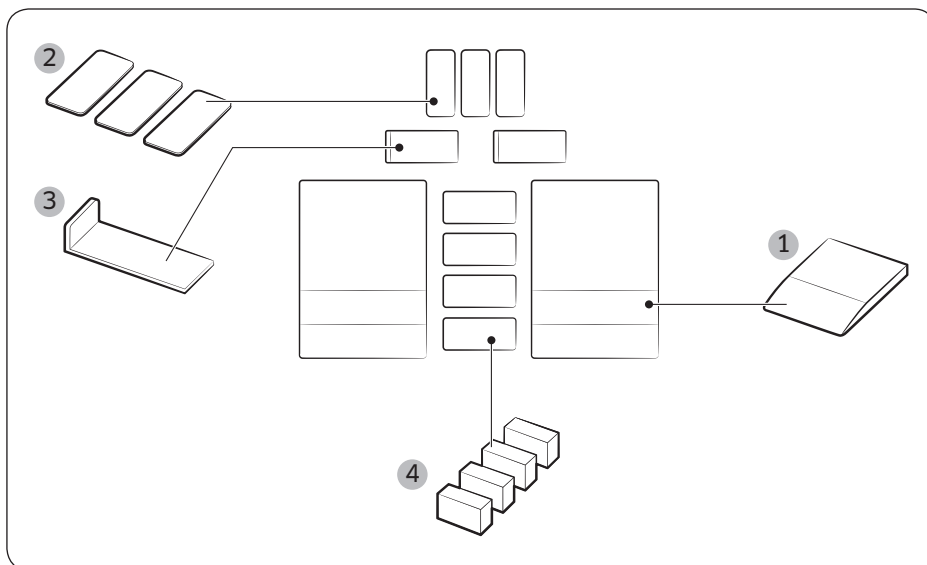
- Při zvyšování nebo snižování teploty chladničky dochází ke smršťování a roztahování plastových dílů, což způsobuje klepavé zvuky. Tyto zvuky vznikají v průběhu cyklu odmrazování nebo během činnosti elektronických součástí.



- V případě modelů s výrobníkem ledu: Když se otevře vodní ventil, aby naplnil výrobek ledu, může docházet ke bzučivým zvukům.
- V důsledku vyrovnávání tlaku při otevírání a zavírání dveří chladničky může docházet k syčivým zvukům.

Instalace modulu Kitchen Fit (modely RB33/36*)

Montážní sada



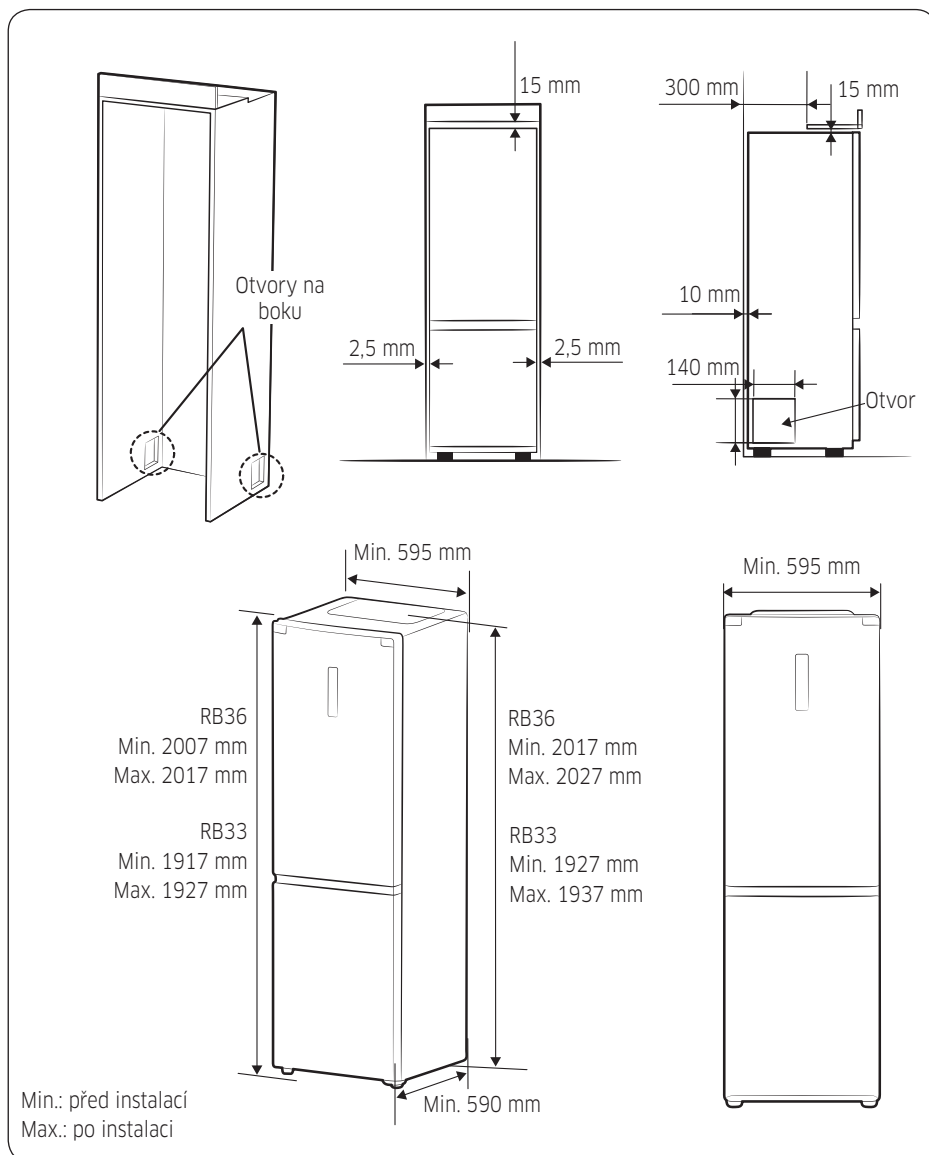
Montážní sada sestavy

Č.	Název části	Kód části	Množství (ks)
1	VODÍTKO	DA61-10557A	2
2	LIST B	DA63-08121A	3
3	SESTAVA KRYTU KOŠE	DA97-15853A	2
4	TĚSNĚNÍ VÝŘEZ PĚNOVÉ PE	DA62-01136X	4

POZNÁMKA

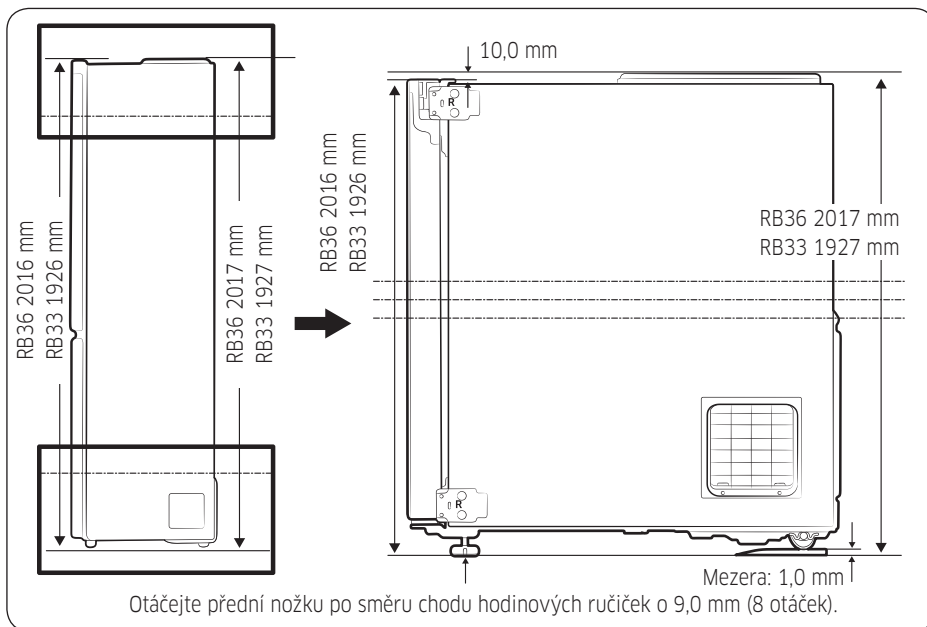
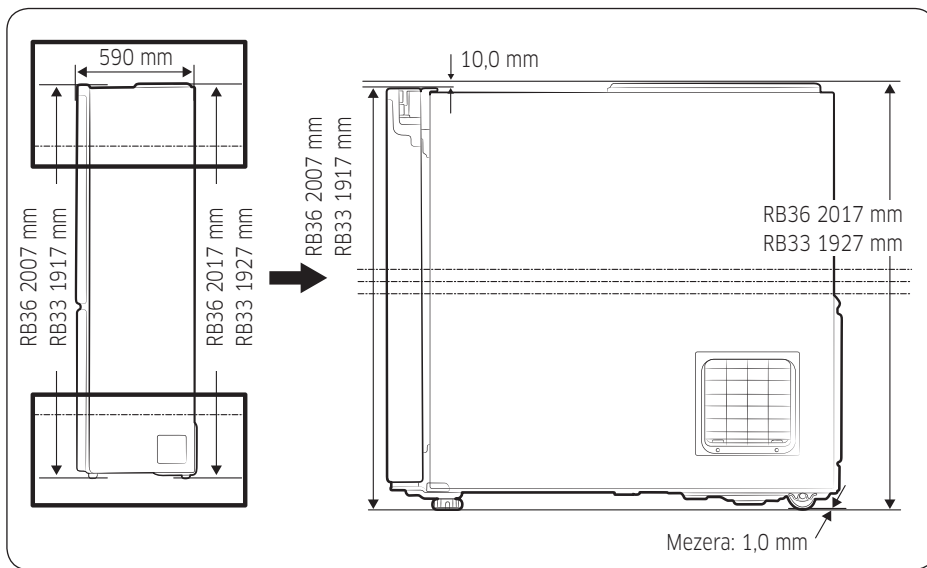
- Pokud je výrobek instalován se skříní, doporučuje se instalovat chladničku tak, aby byl ponechán volný prostor a otvory skříně, jak je popsáno na straně 65.
- Tím zabráníte zvýšení spotřeby energie a částek na vašich složenkách.

Rozměry



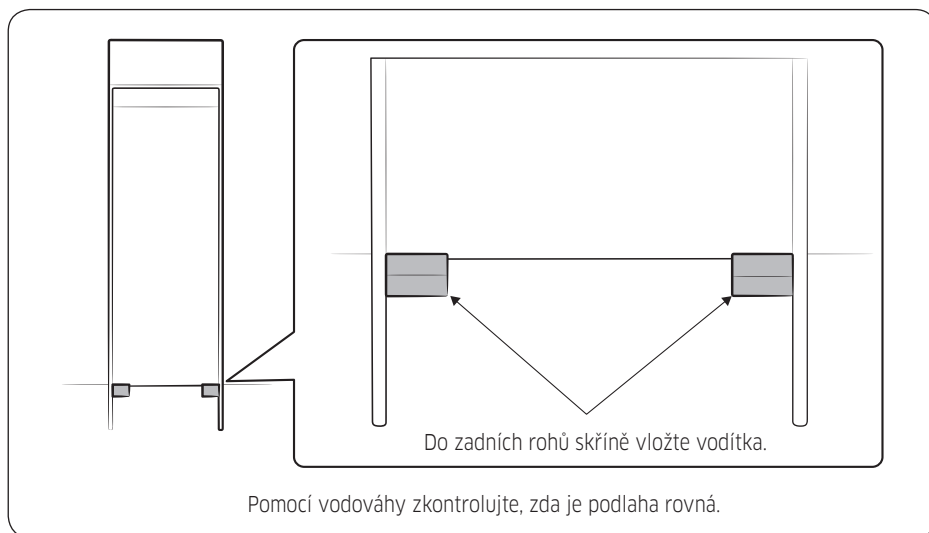
Instalace modulu Kitchen Fit (modely RB33/36*)

Instalace modulu Kitchen Fit (modely RB33/36*)



Instalace modulu Kitchen Fit (modely RB33/36*)

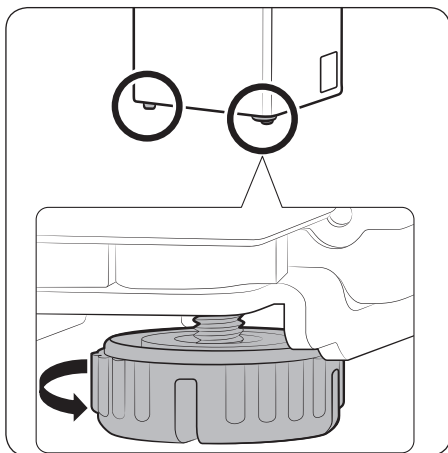
Instalace



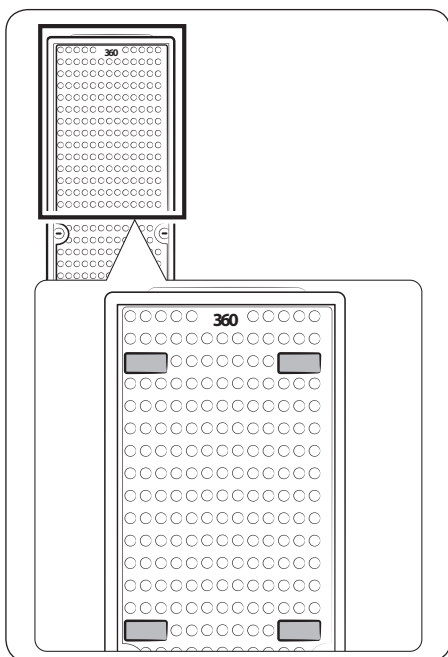
⚠ UPOZORNĚNÍ

- Rozbalte balení výrobku a obalový materiál uchovávejte mimo dosah dětí.
- Při vkládání výrobku do skříně nebo při otevírání dveří zachovejte opatrnost, protože může dojít k uvíznutí prstů.
- Při instalaci do skříně nenechávejte výrobek stát na napájecím kabelu. Poškozené kabely mohou způsobit nebezpečí úrazu elektrickým proudem nebo požáru.
- Po vložení výrobku zapojte napájecí kabel do zásuvky.
- K umístění skříně slouží vodítka obsažená v montážní sadě. Vodítka nepoužívejte k jiným účelům.
- Pokud není instalace provedena poskytnutým způsobem, dojde ke zvýšení spotřeby energie.

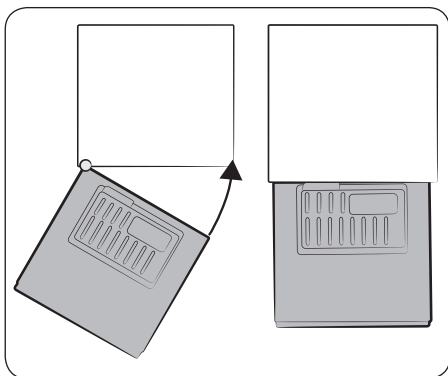
Instalace modulu Kitchen Fit (modely RB33/36*)



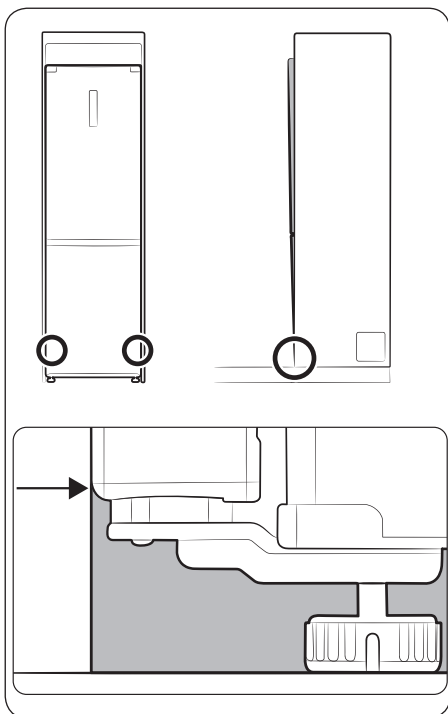
1. Otáčením po směru chodu hodinových ručiček nožku povolíte o 9,0 mm (8 otáček).



2. Na 4 místa v zadní části výrobku umístěte pěnový PE.

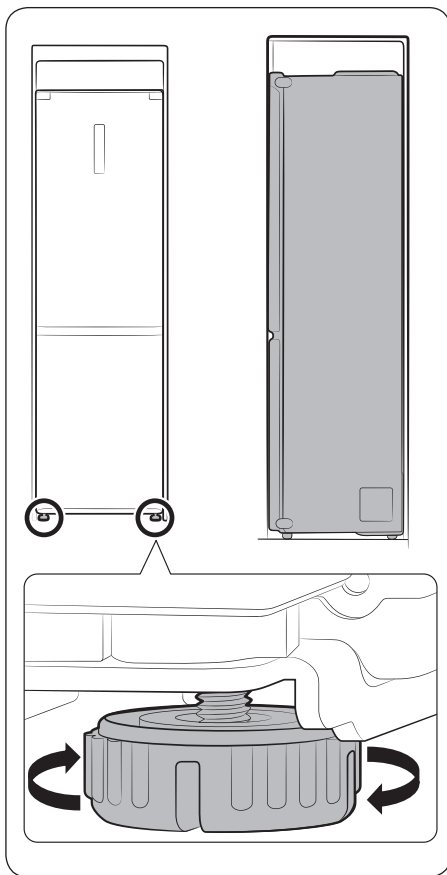


3. Zarovnejte levý okraj výrobku s levou stěnou skříně a podle obrázku otočte pravý okraj výrobku na pravou stěnu skříně.



4. Zasuňte výrobek do skříně tak, aby byla spodní část výrobku rovnoběžně se spodní částí skříně.

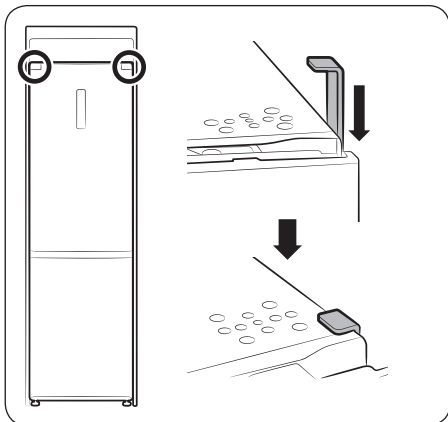
Instalace modulu Kitchen Fit (modely RB33/36*)



5. Nastavením vyrovnávacích nožek zarovnejte výrobek a skříň.

POZNÁMKA

- Pokud horní část výrobku vyčnívá: Vyrovnajte otáčením nožek po směru chodu hodinových ručiček.
- Pokud se horní část výrobku naklání dozadu: Vyrovnajte otáčením nožek proti směru chodu hodinových ručiček.



6. Vložte díl ve tvaru ' T ' mezi libovolnou stranu skříně a výrobek. (Před připevněním odstraňte oboustrannou pásku na dílu ve tvaru ' T ')

 - K vyplnění mezery mezi některou ze stěn lze použít dodaný „LIST B“.

SAMSUNG

Kontaktujte společnost SAMSUNG WORLD WIDE.

Máte-li jakékoli dotazy nebo připomínky týkající se výrobků společnosti Samsung, obraťte se na středisko péče o zákazníky společnosti SAMSUNG.

Země	Kontaktní středisko	Webové stránky
CZECH	800 - SAMSUNG (800-726786)	www.samsung.com/cz/support
SLOVAKIA	0800 - SAMSUNG (0800-726 786)	www.samsung.com/sk/support



DA68-03846J-00



Chladnička

Používateľská príručka

RB33R*/RB36R*/RB38R*/RB41R*

SECZ

Voľne stojaci spotrebič

SAMSUNG

Obsah

Bezpečnostné informácie	3
Čo by ste mali vedieť o bezpečnostných pokynoch	3
Dôležité bezpečnostné symboly a opatrenia:	5
Dôležité bezpečnostné opatrenia	6
Vážne výstražné symboly týkajúce sa prepravy a miesta inštalácie	10
Dôležité výstrahy týkajúce sa inštalácie	11
Upozornenia týkajúce sa inštalácie	15
Dôležité výstrahy týkajúce sa používania	16
Upozornenia týkajúce sa používania	21
Upozornenia týkajúce sa čistenia	24
Dôležité výstrahy týkajúce sa likvidácie	26
Ďalšie tipy týkajúce sa správneho používania	27
Pokyny týkajúce sa odpadu z elektrických a elektronických zariadení (OEEZ)	29
Nastavenie chladničky	30
Príprava na inštaláciu chladničky	30
Prevádzka chladničky	35
Používanie ovládacieho panelu	35
Signalizácia vysokej teploty	38
Polička mrazničky (voliteľné)	39
Časti a funkcie	40
Funkcie priestoru mrazničky	43
Vyberanie vnútorných častí	45
Zmena smeru otvárania dvierok (voliteľné)	51
Zmena smeru otvárania dvierok	52
Riešenie problémov	62
Všeobecné informácie	62
Vydáva chladnička nezvyčajné zvuky?	64
Montáž do kuchynskej linky (modely RB33/36*)	66
Inštalačná súprava	66
Rozmery	67
Inštalácia	69

Bezpečnostné informácie

Pred začatím používania novej chladničky od spoločnosti Samsung si dôkladne prečítajte túto príručku a uistite sa, že všetky funkcie vášho nového spotrebiča dokážete používať bezpečne a účinne.

Čo by ste mali vedieť o bezpečnostných pokynoch

- Výstrahy a dôležité bezpečnostné pokyny v tejto príručke nezahŕňajú všetky možné stavy a situácie, ktoré sa môžu vyskytnúť.
Budte zodpovední a pri inštalácii, údržbe a prevádzke spotrebiča sa riadte zdravým úsudkom a postupujte opatrne.
- Keďže nasledujúce prevádzkové pokyny platia pre viacero modelov, parametre vašej chladničky sa môžu mierne líšiť od tých, ktoré sú popísané v tejto príručke, a nemusia platiť všetky výstražné symboly. Ak máte akékoľvek otázky alebo problémy, obráťte sa najbližšie servisné stredisko alebo vyhľadajte pomoc a informácie online na webovej adrese www.samsung.com.
- Ako chladivo sa používa látka R-600a alebo R-134a. Informácia o chladive použitém vo vašom spotrebiči je uvedená na štítku kompresora na zadnej strane spotrebiča, prípadne na výkonovom štítku vnútri chladničky. Ak výrobok obsahuje horľavý plyn (chladivo R-600a), obráťte sa na miestne úrady a zistite, ako možno tento výrobok bezpečne zlikvidovať.
- Veľkosť miestnosti, v ktorej môže byť spotrebič umiestnený bez toho, aby sa v prípade úniku chladiva z chladiaceho okruhu vytvorila zápalná zmes plynu a vzduchu, závisí od množstva použitého chladiva.

Bezpečnostné informácie

- Spotrebič nikdy nezapínajte, ak vykazuje akékoľvek známky poškodenia. V prípade pochybností sa obráťte na predajcu. Miestnosť musí mať veľkosť 1 m³ na každých 8 g chladiva R-600a vnútri spotrebiča. Množstvo chladiva vo vašom spotrebiči je uvedené na identifikačnom štítku vnútri spotrebiča.
- Chladivo striekajúce z rúrok sa môže vznietiť alebo spôsobiť poranenie očí. Ak z rúrky uniká chladivo, vyhýbajte sa otvorenému ohňu, z blízkosti chladničky odstráňte všetky horľavé predmety a miestnosť okamžite vyvetrajte.
 - Nedodržanie tohto postupu môže mať za následok požiar alebo výbuch.

Dôležité bezpečnostné symboly a opatrenia:

Dodržiavajte všetky bezpečnostné pokyny v tejto príručke. V tejto príručke sa používajú nasledujúce bezpečnostné symboly.

VÝSTRAHA

Riziká alebo nebezpečné postupy, ktoré môžu spôsobiť škodu na majetku, vážne zranenie alebo smrť.

POZOR

Riziká alebo nebezpečné postupy, ktoré môžu spôsobiť vážne zranenie alebo škodu na majetku.

POZNÁMKA

Užitočné informácie, ktorých účelom je pomôcť používateľom porozumieť funkciám chladničky a naučiť sa ich používať.

Tieto výstražné symboly sú tu na to, aby vás a ďalšie osoby uchránili pred zraneniami.

Dôsledne ich dodržiavajte.

Po prečítaní si túto časť odložte na bezpečnom mieste na budúce použitie.

Bezpečnostné informácie

Dôležité bezpečnostné opatrenia



Varovanie: Riziko vzniku požiaru / horľavé materiály

⚠ VÝSTRAHA

- Pri umiestňovaní spotrebiča dajte pozor, aby ste pripájací kábel niekde nepricvikli alebo nepoškodili.
- Prenosné predlžovačky ani prenosné zdroje napájania neskladujte za spotrebičom.
- Plňte iba pitnou vodou.
- Pripojte iba k prívodu pitnej vody.
- Vetracie otvory v kryte alebo montážnej konštrukcii spotrebiča udržiavajte voľne priechodné.
- Na urýchlenie procesu rozmrazovania nepoužívajte mechanické zariadenia ani iné prostriedky s výnimkou tých, ktoré odporúča výrobca.
- Nepoškodte chladiaci okruh.
- Vnútri priestorov chladničky na skladovanie potravín nepoužívajte elektrické spotrebiče, pokiaľ ich neodporúča výrobca.
- Tento spotrebič nie je určený na používanie osobami (vrátane detí) so zníženými fyzickými, zmyslovými alebo duševnými schopnosťami, resp. s nedostatkom skúseností a vedomostí, ak na ne nebude dozerať alebo im neposkytne pokyny týkajúce sa používania spotrebiča osoba zodpovedná za ich bezpečnosť.

- Tento spotrebič môžu používať deti vo veku 8 rokov a staršie a osoby so zníženými fyzickými či mentálnymi schopnosťami alebo nedostatkom skúseností a znalostí, ak sú pod dozorom alebo boli poučené o používaní spotrebiča bezpečným spôsobom a chápu spojené riziká. Deti sa so spotrebičom nesmú hrať. Čistenie a údržbu vykonávanú používateľom nesmú vykonávať deti bez dozoru.
- Ak sa poškodí napájací kábel, jeho výmenu musí vykonať výrobca, jeho servisný zástupca alebo osoby s podobnou kvalifikáciou, aby sa predišlo nebezpečenstvu.
- Zástrčka musí byť ľahko dostupná, aby bolo v prípade núdze možné spotrebič rýchlo odpojiť od siete.
 - Musí sa nachádzať mimo oblasti zadnej strany spotrebiča.
- Do tohto spotrebiča nedávajte výbušné látky, napr. spreje s horľavým hnacím plynom.
- Ak je výrobok vybavený žiarovkami LED, nedemontujte svojpomocne kryty žiaroviek ani samotné žiarovky LED.
 - Obráťte sa na servisné stredisko spoločnosti Samsung.
 - Používajte iba žiarovky LED dodávané výrobcom alebo jeho servisnými zástupcami.
- Je potrebné použiť nové súpravy hadíc dodávané so spotrebičom. Staré súpravy sa nesmú opätovne používať.
- Prívod vody chladničky pripojte iba k zdroju pitnej vody. Prístroj na výrobu ľadu potrebuje na správne fungovanie tlak vody 206 ~ 861 kPa (30 ~ 125 psi).



Bezpečnostné informácie

- Na dosiahnutie čo najefektívnejšieho využitia energie ponechajte všetky vnútorné diely, ako sú koše, zásuvky a poličky, na miestach, ktoré pre ne vyhradil výrobca.
- Aby sa dosiahla čo najlepšia energetická účinnosť tohto výrobku, ponechajte všetky poličky, zásuvky a košíky na ich pôvodnom mieste.

Ako minimalizovať spotrebu energie

- Spotrebič nainštalujte v chladnej, suchej a dostatočne vetranej miestnosti.
- Zariadenie nevystavujte priamemu slnečnému žiareniu a nikdy ho neumiestňujte do blízkosti priameho zdroja tepla (napr. radiátora).
 - V záujme energetickej účinnosti dbajte na to, aby žiadne vetracie otvory ani mriežky neboli blokované.
 - Teplé jedlo nechajte pred vložením do spotrebiča vychladnúť.
 - Mrazené potraviny rozmrazujte v chladničke. Takto môžete využiť nízke teploty mrazených výrobkov na chladenie potravín v chladničke.
 - Pri vkladaní alebo vyberaní potravín nenechávajte dvierka spotrebiča otvorené príliš dlho.
 - Čím kratšie sú dvierka otvorené, tým menej ľadu sa vytvorí v mrazničke.
 - Pravidelne čistite zadnú časť chladničky. Prach zvyšuje energetickú spotrebu.
 - Teplotu nenastavujte pod potrebnú hranicu.
 - V základni chladničky aj na jej zadnej strane zabezpečte dost' priestoru na dostatočné odparovanie vzduchu. Nezakrývajte kryty ventilácie.



-
- Pri inštalácii ponechajte odstupy vpravo, vľavo, vzadu a navrchu. Pomôže to znížiť spotrebu elektrickej energie a vaše účty za energiu budú nižšie.
 - Odporúčame, aby ste dodržali tento priestor:
 - Vpravo, vľavo a vzadu: viac než 50 mm
 - Hore: viac než 100 mm

Tento spotrebič je určený na použitie v domácnosti a v podobných oblastiach, ako sú napr.:

- kuchynky pre zamestnancov v obchodoch, kanceláriách a ďalších pracovných prostrediach,
- vidiecke domy, na použitie pre klientov hotelov, motelov a ďalších prostredí obytného charakteru,
- penzióny, ktoré ponúkajú nocľah s raňajkami,
- stravovacie zariadenia, ako aj na podobné účely neobchodného typu.

Bezpečnostné informácie

Vážne výstražné symboly týkajúce sa prepravy a miesta inštalácie

VÝSTRAHA

- Pri preprave a inštalácii spotrebiča postupujte opatrne, aby nedošlo k poškodeniu žiadnej časti chladiaceho okruhu.
 - Chladivo unikajúce z potrubia sa môže vznietiť alebo spôsobiť poranenie očí. Ak zistíte únik chladiva, vyhýbajte sa otvorenému ohňu alebo možným zdrojom vznietenia a niekoľko minút vetrajte miestnosť, v ktorej sa spotrebič nachádza.
 - Tento spotrebič obsahuje malé množstvo izobutánového chladiva (R-600a). Izobután je zemný plyn s vysokou environmentálnou kompatibilitou, ktorý je však tiež horľavý. Pri preprave a inštalácii spotrebiča postupujte opatrne, aby nedošlo k poškodeniu žiadnej časti chladiaceho okruhu.
- Pri preprave a inštalácii chladničky sa nedotýkajte hadice na vodu na zadnej strane chladničky.
 - Mohlo by dôjsť k poškodeniu chladničky, v dôsledku čoho by používanie dávkovača na vodu nebolo možné.

Dôležité výstrahy týkajúce sa inštalácie

VÝSTRAHA

- Chladničku neinštalujte vo vlhkých priestoroch ani v priestoroch, v ktorých by mohla prísť do kontaktu s vodou.
 - Narušená izolácia na elektrických dieloch môže spôsobiť zásah elektrickým prúdom alebo požiar.
- Chladničku nevystavujte priamemu slnečnému žiareniu ani teplu zo sporákov, izbových ohrievačov a iných spotrebičov.
- K jednému predlžovaciemu káblu s viacerými zásuvkami nepripájajte viac spotrebičov. Chladničku vždy zapájajte do samostatnej elektrickej zásuvky s menovitým napätím, ktoré zodpovedá hodnote napätia uvedenej na výkonovom štítku chladničky.
 - Tento spôsob poskytuje najlepší výkon a pomáha chrániť elektrické vedenia domu pred preťažením, pri ktorom dochádza k prehriatiu káblov a ktoré môže spôsobiť požiar.
- Ak je zásuvka v stene uvoľnená, nezapájajte do nej napájaciu zástrčku.
 - Hrozí nebezpečenstvo zasiahnutia elektrickým prúdom alebo požiaru.
- Nepoužívajte napájací kábel, ktorý je popraskaný alebo odretý pozdĺžne alebo na niektorom z koncov.
- Napájací kábel nadmerne neohýbajte ani naň neukladajte ťažké predmety.
- Neťahajte za napájací kábel ani ho nadmerne neohýbajte.
- Napájací kábel neskrúcajte ani nezauzľujte.

Bezpečnostné informácie

- Napájací kábel nevešajte nad kovové predmety, nekladte naň ťažké predmety, nevtláčajte ho medzi predmety ani ho nezasúvajte do priestoru za spotrebičom.
- Pri presúvaní chladničky dbajte na to, aby nedošlo k prelomeniu alebo poškodeniu napájacieho kábla.
 - Mohlo by dôjsť k zásahu elektrickým prúdom alebo požiaru.
- Pri odpájaní chladničky od elektrickej siete nikdy neťahajte za napájací kábel. Vždy pevne uchopte zástrčku a priamym pohybom ju vytiahnite zo zásuvky.
 - Poškodenie kábla môže viesť k skratu, požiaru a/alebo zásahu elektrickým prúdom.
- V blízkosti chladničky nepoužívajte rozprašovače.
 - Používanie rozprašovačov v blízkosti chladničky môže spôsobiť výbuch alebo požiar.
- Tento spotrebič neinštalujte v blízkosti ohrievačov či horľavého materiálu.
- Spotrebič neinštalujte na miesto, kde by mohlo dôjsť k úniku plynu.
 - Mohlo by dôjsť k zásahu elektrickým prúdom alebo požiaru.
- Pred začatím používania je potrebné chladničku správne umiestniť a nainštalovať v súlade s informáciami uvedenými v tejto príručke.
- Napájaciu zástrčku pripojte v správnej polohe s káblom visiacim nadol.
 - Ak napájaciu zástrčku pripojíte opačne, vodič sa môže prerezať a spôsobiť požiar alebo zásah elektrickým prúdom.

- Uistite sa, že napájacia zástrčka nie je stlačená ani poškodená zadnou časťou chladničky.
- Baliace materiály uschovajte mimo dosahu detí.
 - Ak si dieťa natiahne baliace materiály na hlavu, môže dôjsť k jeho uduseniu.
- Spotrebič neinštalujte vo vlhkých priestoroch, v priestoroch znečistených olejom alebo prachom ani v priestoroch vystavených priamemu slnečnému žiareniu či vode (daždňové kvapky).
 - Narušená izolácia elektrických dielov môže spôsobiť zásah elektrickým prúdom alebo požiar.
- Ak v chladničke zbadáte prach alebo vodu, vytiahnite napájaciu zástrčku a obráťte sa na servisné stredisko spoločnosti Samsung Electronics.
 - V opačnom prípade môže dôjsť k požiaru.
- Nestojte na hornej časti spotrebiča a na spotrebič neukladajte žiadne predmety (ako napr. bielizeň, zapálené sviečky, zapálené cigarety, riad, chemikálie, kovové predmety atď.).
 - Mohlo by dôjsť k zásahu elektrickým prúdom, problémom s výrobkom alebo zraneniu.
- Pred prvý zapojením výrobku do elektrickej siete musíte odstrániť všetok ochranný plastový film.



Bezpečnostné informácie

- Je potrebné dohliadnuť na to, aby sa deti nehrali s poistnými krúžkami, ktoré sa používajú na nastavovanie dvierok, ani so svorkami na upevňovanie vodovodných rúrok.
 - Ak dieťa prehltnie poistný krúžok alebo svorku na upevňovanie vodovodných rúrok, hrozí nebezpečenstvo udusenía. Poistné krúžky a svorky na upevňovanie vodovodných rúrok uschovajte mimo dosahu detí.
- Chladnička musí byť bezpečne uzemnená.
 - Pred začatím vykonávania kontroly alebo opravy ktorejkoľvek časti spotrebiča sa uistite, že chladnička je uzemnená. Úniky energie môžu spôsobiť vážny zásah elektrickým prúdom.
- Na elektrické uzemnenie nikdy nepoužívajte plynové potrubia, telefónne vedenia alebo iné potenciálne bleskozvody.
 - Chladničku je potrebné uzemniť, aby nedochádzalo k únikom energie alebo k zásahom elektrickým prúdom v dôsledku zvodu elektrického prúdu z chladničky.
 - Mohlo by dôjsť k zásahu elektrickým prúdom, požiaru, výbuchu alebo problémom s výrobkom.
- Napájaciu zástrčku zapojte pevne do zásuvky v stene. Nepoužívajte poškodené napájacie zástrčky, poškodené napájacie káble ani uvoľnené zásuvky v stene.
 - Mohlo by dôjsť k zásahu elektrickým prúdom alebo požiaru.



-
- Poistku v chladničke musí vymieňať kvalifikovaný technik alebo servisná spoločnosť.
 - Nedodržanie tohto upozornenia môže mať za následok zásah elektrickým prúdom alebo poranenie.

Upozornenia týkajúce sa inštalácie

POZOR

- Chladničku nainštalujte na rovný povrch a ponechajte okolo nej dostatok voľného priestoru.
 - Ak chladničku neumiestnite na rovný povrch, môže to mať vplyv na účinnosť chladenia a životnosť spotrebiča.
- Po inštalácii a zapnutí počkajte aspoň 2 - 3 hodiny, než do spotrebiča vložíte potraviny.
- Inštaláciou chladničky dôrazne odporúčame poveriť kvalifikovaného technika alebo servisnú spoločnosť.
 - Nedodržanie tohto upozornenia môže mať za následok zásah elektrickým prúdom, požiar, výbuch, problémy s výrobkom alebo zranenie.

Bezpečnostné informácie

Dôležité výstrahy týkajúce sa používania

VÝSTRAHA

- Napájaciu zástrčku nezapájajte do zásuvky v stene s mokkými rukami.
 - Mohlo by dôjsť k zásahu elektrickým prúdom.
- Na hornej časti spotrebiča neskladujte predmety.
 - Pri otváraní alebo zatváraní dvierok môžu predmety spadnúť a spôsobiť zranenie alebo materiálnu škodu.
- Do dolnej ani zadnej časti chladničky nestrkajte ruky, chodidlá alebo kovové predmety (ako sú jedálenské paličky atď.).
 - Mohlo by dôjsť k zásahu elektrickým prúdom alebo zraneniu.
 - Akékoľvek ostré hrany môžu spôsobiť zranenie.
- Vnútorých stien mrazničky alebo výrobkov uložených v mrazničke sa nedotýkajte mokkými rukami.
 - Mohlo by vám to spôsobiť omrzliny.
- Na chladničku neukladajte nádoby naplnené vodou.
 - Ak sa voda rozleje, môže dôjsť k požiaru alebo zásahu elektrickým prúdom.
- V chladničke neskladujte prchavé alebo horľavé predmety alebo látky (benzén, riedidlo, propánový plyn, alkohol, éter, skvapalnený ropný plyn a podobné produkty).
 - Táto chladnička je určená iba na skladovanie potravín.
 - Mohlo by dôjsť k požiaru alebo výbuchu.

- Deti musia byť pod dozorom, aby sa nehrali so spotrebičom.
 - Nestrkajte prsty do miest, v ktorých môže dôjsť k pricviknutiu. Odstupy medzi dvierkami a skriňou sú malé. Ak sa v blízkosti nachádzajú deti, dvierka otvárajte opatrne.
- Medzi dvierka nekladajte prsty vy ani deti.
 - Nestrkajte prsty do medzery ľavých a pravých dvierok. Ak máte prsty medzi dvierkami, dvierka otvárajte opatrne.
- Nedovoľte deťom vešať sa na dvierka alebo dverové priehradky. Môže dôjsť k vážnemu zraneniu.
- Nedovoľte deťom dostať sa dovnútra chladničky. Mohli by v nej uviaznuť.
- Nestrkajte ruky do spodnej časti pod spotrebičom.
 - Akékoľvek ostré hrany môžu spôsobiť zranenie.
- V chladničke neskladujte farmaceutické výrobky, vedecké materiály ani výrobky citlivé na teplotu.
 - V chladničke sa nesmú skladovať výrobky, ktoré vyžadujú prísnu kontrolu teploty.
- Ak začítite zápach liekov alebo dym, okamžite vytiahnite napájaciu zástrčku a obráťte sa na servisné stredisko spoločnosti Samsung Electronics.
- Ak v chladničke zbadáte prach alebo vodu, vytiahnite napájaciu zástrčku a obráťte sa na servisné stredisko spoločnosti Samsung Electronics.
 - V opačnom prípade môže dôjsť k požiaru.
- Nedovoľte deťom stúpať na zásuvku.
 - Zásuvka sa môže zlomiť a dieťa môže spadnúť.

Bezpečnostné informácie

- Dvierka chladničky nenechávajúte otvorené, kým je chladnička bez dozoru, a nedovoľte deťom dostať sa dovnútra chladničky.
- Nedovoľte malým deťom dostať sa dovnútra zásuvky.
 - Môže dôjsť k zraneniu dieťaťa alebo k jeho uviaznutiu a následnému uduseniu.
- Chladničku neprepĺňajte potravinami.
 - Pri otvorení dvierok môže položka vypadnúť von a spôsobiť zranenie alebo materiálnu škodu.
- Na povrch spotrebiča nestriekajte prchavý materiál, ako sú insekticídy.
 - Nielenže je to škodlivé pre ľudí, ale môže to mať za následok zasiahnutie elektrickým prúdom, požiar alebo problémy s výrobkom.
- Nikdy nestrkajte prsty ani iné predmety do otvoru dávkovača na vodu, sklzu ľadu a do nádoby prístroja na výrobu ľadu.
 - Mohlo by dôjsť k zraneniu alebo materiálnej škode.
- V blízkosti a vnútri chladničky nepoužívajte ani tam neukladajte žiadne látky citlivé na teplotu, ako sú horľavé spreje, horľavé predmety, suchý ľad, lieky alebo chemické látky.
- Na sušenie vnútrajška chladničky nepoužívajte sušič vlasov. Na odstránenie nepríjemných pachov vnútri chladničky nepoužívajte zapálenú sviečku.
 - Mohlo by dôjsť k zásahu elektrickým prúdom alebo požiaru.

- Nádrž na vodu, priečinok na ľad a ľadové kocky plňte len pitnou vodou (minerálna alebo filtrovaná voda).
 - Nádrž neplňte čajom, džúsom ani nápojmi pre športovcov, v opačnom prípade hrozí poškodenie chladničky.
- Nestojte na hornej časti spotrebiča a na spotrebič neukladajte žiadne predmety (ako napr. bielizeň, zapálené sviečky, zapálené cigarety, riad, chemikálie, kovové predmety atď.). Mohlo by dôjsť k zásahu elektrickým prúdom, problémom s výrobkom alebo zraneniu. Na spotrebič neukladajte nádoby naplnené vodou.
 - Ak sa voda rozleje, môže dôjsť k požiaru alebo zásahu elektrickým prúdom.
- Nikdy sa nepozerajte priamo do ultrafialového svetla LED po dlhší čas.
 - Ultrafialové lúče môžu nepriaznivo pôsobiť na oči.
- Policu nedávajte dnu otočenú horeznačky. Zarážka police nebude plniť svoju funkciu.
 - Môže dôjsť k zraneniu v dôsledku pádu sklenenej poličky.
- Nestrkajte prsty do miest, v ktorých môže dôjsť k pricviknutiu. Odstupy medzi dvierkami a skriňou sú malé. Ak sa v blízkosti nachádzajú deti, dvierka otvárajte opatrne.
- Ak dôjde k úniku plynu, zahaste otvorené plamene a odstráňte možné zdroje vznietenia a niekoľko minút vetrajte miestnosť, v ktorej sa spotrebič nachádza.
 - Nedotýkajte sa spotrebiča ani napájacieho kábla.
 - Nepoužívajte ventilátor.



Bezpečnostné informácie

- Iskra by mohla mať za následok výbuch alebo požiar.
- Flaše je potrebné skladovať tesne pri sebe, aby nevypadli.
- Tento výrobok je určený výlučne na skladovanie potravín v domácom prostredí.
- Nikdy nestrkajte prsty ani iné predmety do otvoru dávkovača na vodu, sklzu ľadu a do nádoby prístroja na výrobu ľadu.
 - Mohlo by dôjsť k zraneniu alebo materiálnej škode.
- Nepokúšajte sa svojpomocne opravovať alebo demontovať chladničku ani na nej vykonávať úpravy.
- Nepoužívajte žiadny iný typ poistiek (napr. s medeným alebo ocelovým drôtom atď.), než sú štandardné poistky.
- Ak treba chladničku opraviť alebo znova nainštalovať, obráťte sa na najbližšie servisné stredisko.
 - Nedodržanie tohto upozornenia môže mať za následok zásah elektrickým prúdom, požiar, problémy s výrobkom alebo zranenie.
- Ak z chladničky vychádza pach spáleniny alebo dym, chladničku okamžite odpojte od elektrickej siete a obráťte sa na servisné stredisko spoločnosti Samsung Electronics.
 - Nerešpektovanie tohto upozornenia môže mať za následok vznik elektrických alebo požiarnych rizík.
- Pred výmenou žiaroviek v interiéri chladničky vytiahnite napájaciu zástrčku zo zásuvky.
 - V opačnom prípade hrozí riziko zasiahnutia elektrickým prúdom.
- Ak máte problémy s výmenou svetla iného typu než LED, obráťte sa na servisné stredisko spoločnosti Samsung.



- Napájaciu zástrčku zapojte pevne do zásuvky v stene.
- Nepoužívajte poškodené napájacie zástrčky, poškodené napájacie káble ani uvoľnené zásuvky v stene.
 - Mohlo by dôjsť k zásahu elektrickým prúdom alebo požiaru.

Upozornenia týkajúce sa používania

POZOR

- Potraviny po rozmrazení znovu nezmrazujte.
 - V zmrazených a rozmrazených potravinách dochádza k rýchlejšiemu rastu škodlivých baktérií než v čerstvých potravinách.
 - Druhým rozmrazením sa naruší ešte viac buniek, vylúči sa vlhkosť a zmení sa celistvosť výrobku.
- Mäso nerozmrazujte pri izbovej teplote.
 - Bezpečnosť bude závisieť od správneho zaobchádzania so surovými výrobkami.
- Do mrazničky nedávajte sklenené fľaše ani sýtené nápoje.
 - Nádobu môže zamrznúť a prasknúť, čo môže viesť k zraneniu.
- Používajte iba prístroj na výrobu ľadu dodávaný s chladničkou.
- Ak sa chystáte odísť z domu na dlhší čas (napr. na dovolenku) a dávkovače na vodu a ľad nebudete používať, zatvorte ventil prívodu vody.
 - V opačnom prípade by mohlo dôjsť k presakovaniu vody.

- Ak chladničku nebudete dlhšie obdobie (3 týždne alebo viac) používať, vyprázdňte ju vrátane nádoby na ľad, odpojte ju, uzavrite ventil prívodu vody, z vnútorných stien utrite nadbytočnú vlhkosť a, aby ste predišli vzniku zápachu a plesní, dvierka ponechajte otvorené.
- Ak chcete, aby výrobok pracoval čo najlepšie:
 - Potraviny neumiestňujte príliš blízko vetracích otvorov v zadnej časti chladničky, pretože môžu blokovať cirkuláciu vzduchu vnútri chladničky.
 - Pred vložením do chladničky potraviny správne zabalte alebo ich uložte do vzduchotesných nádob.
 - Dodržujte maximálne doby skladovania a dátumy spotreby mrazených potravín.
 - Ak budete mimo domova menej ako tri týždne, nie je potrebné odpájať chladničku od zdroja napájania. Ak však budete mimo domova dlhšie než tri týždne, vyberte všetky potraviny a ľad z nádoby na ľad, chladničku odpojte, zatvorte prívod vody, utrite nazrážanú vlhkosť zvnútra chladničky a nechajte dvierka otvorené, aby sa predišlo hromadeniu zápachu a vzniku plesní.
- Servisná záruka a vykonávanie úprav.
 - Akékoľvek zmeny alebo úpravy vykonané na tomto skompletizovanom spotrebiči treťou stranou nie sú zahrnuté v záruke spoločnosti Samsung a spoločnosť Samsung nie je ani zodpovedná za bezpečnostné problémy, ktoré vzniknú následkom úprav vykonaných treťou stranou.

- Neblokujte vetracie otvory vnútri chladničky.
 - Ak sú vetracie otvory blokované, najmä plastovým vreckom, chladnička môže nadmerne chladiť. Ak chladenie trvá príliš dlho, vodný filter môže prasknúť a spôsobiť únik vody.
- Používajte iba prístroj na výrobu ľadu dodávaný s chladničkou.
- Utrite nadmernú vlhkosť z vnútornej strany a dvierka nechajte otvorené.
 - V opačnom prípade sa môžu tvoriť zápach a pleseň.
- V prípade odpojenia chladničky od elektrickej siete by ste mali pred jej opätovným zapojením do siete počkať aspoň päť minút.
- Ak chladnička prišla do kontaktu s vodou, vyťahnite napájaciu zástrčku a obráťte sa na servisné stredisko spoločnosti Samsung Electronics.
- Neudierajte do sklenených povrchov a netlačte na ne príliš veľkou silou.
 - Rozbité sklo môže spôsobiť zranenie alebo škodu na majetku.
- Nádrž na vodu, priečinok na ľad a ľadové kocky plňte len pitnou vodou (voda z vodovodu, minerálna voda alebo filtrovaná voda).
 - Nádrž neplňte čajom ani nápojmi pre športovcov. Takéto konanie môže poškodiť chladničku.
- Dávajte pozor, aby sa vaše prsty nezachytili vnútri.
- V prípade zatopenia chladničky sa bezpodmienečne obráťte na najbližšie servisné stredisko.
 - Hrozí nebezpečenstvo zásahu elektrickým prúdom alebo požiaru.

Bezpečnostné informácie

- Rastlinný olej neskladujte v dverových priehradkách chladničky. Olej môže stuhnúť, čo zhorší jeho kvalitu a sťaží používanie. Okrem toho môže otvorená nádoba presakovať. Vyliaty olej môže spôsobiť prasknutie dverovej priehradky. Po otvorení nádoby s olejom sa ho odporúča skladovať na chladných a tmavých miestach, akými sú skrinky alebo špajze.
 - Príklady rastlinného oleja: olivový olej, kukuričný olej, hroznový olej a pod.

Upozornenia týkajúce sa čistenia

POZOR

- Vodu nestriekajte priamo dovnútra chladničky ani na jej povrch.
 - Hrozí riziko požiaru alebo zasiahnutia elektrickým prúdom.
- Na sušenie vnútrajška chladničky nepoužívajte sušič vlasov.
- Na odstránenie nepríjemných pachov vnútri chladničky nepoužívajte zapálenú sviečku.
 - Mohlo by dôjsť k zásahu elektrickým prúdom alebo požiaru.
- Čistiace prostriedky nestriekajte priamo na displej.
 - Tlačené písmená na displeji sa môžu zničiť.

- Ak sa do spotrebiča dostali akékoľvek cudzie látky, napr. voda, odpojte napájaciu zástrčku a obráťte sa na najbližšie servisné stredisko.
 - Nedodržanie tohto upozornenia môže mať za následok zásah elektrickým prúdom alebo požiar.
- Z kolíkov zástrčky odstráňte akékoľvek cudzie látky alebo prach pomocou čistej, suchej handričky. Na čistenie zástrčky nepoužívajte mokrú alebo vlhkú handričku.
 - V opačnom prípade hrozí riziko požiaru alebo zasiahnutia elektrickým prúdom.
- Pri čistení nestriekajte vodu priamo na spotrebič.
- Na čistenie nepoužívajte benzén, riedidlo, bielidlo Clorox ani chlorid.
 - Môžu poškodiť povrch spotrebiča a spôsobiť požiar.
- Do otvoru dávkovača nikdy nestrkajte prsty ani žiadne predmety.
 - Mohlo by dôjsť k zraneniu alebo materiálnej škode.
- Pred čistením alebo vykonávaním údržby odpojte napájaciu zástrčku spotrebiča od zásuvky v stene.
 - Nedodržanie tohto upozornenia môže mať za následok zásah elektrickým prúdom alebo požiar.
- Na čistenie chladničky používajte čistú špongiu alebo jemnú handričku a neagresívny čistiaci prostriedok.
- Na čistenie vonkajších častí (dvere a priehradky), plastových častí, tesnení dverí a interiéru a košíkov nepoužívajte abrazívne a agresívne čističe, akými sú okenné spreje, čistiace prášky, horľavé tekutiny, solné kyseliny, čistiace vosky, koncentrované čističe, bielidlá ani čističe s obsahom minerálnych olejov.
 - Pri čistení môžu materiál poškrabať alebo poškodiť.



Bezpečnostné informácie

- Sklenené police nečistite horúcou vodou, ak je ich povrch studený. V prípade vystavenia náhlej zmene teploty alebo po nárazoch môžu sklenené police a kryty prasknúť.

Dôležité výstrahy týkajúce sa likvidácie

VÝSTRAHA

- Obalový materiál z tohto výrobku zlikvidujte spôsobom šetrným k životnému prostrediu.
- Pred likvidáciou sa uistite, že žiadna z rúrok v zadnej časti chladničky nie je poškodená.
- Ako chladivo sa používa látka R-600a alebo R-134a. Informácia o chladive použitom vo vašej chladničke je uvedená na štítku kompresora na zadnej strane spotrebiča, prípadne na výkonovom štítku vnútri chladničky. Ak chladnička obsahuje horľavý plyn (chladivo R-600a), obráťte sa na miestne úrady a zistite, ako možno tento výrobok bezpečne zlikvidovať.
- Pri likvidácii tejto chladničky odstráňte dvierka/tesnenia dvierok a západku dvierok, aby malé deti a zvieratá neuviazli vnútri. Deti musia byť pod dozorom, aby sa nehrali so spotrebičom. Ak dieťa uviazne vnútri, môže sa zraniť alebo udusiť.
 - Ak dieťa uviazne vnútri, môže sa zraniť alebo udusiť.



- V izolácii sa používa cyklopentán. Plyny obsiahnuté v izolačnom materiáli vyžadujú špeciálny postup likvidácie. Obráťte sa na miestne úrady a zistite, ako možno zlikvidovať tento výrobok a neohroziť pritom životné prostredie.
- Všetok obalový materiál odstráňte z dosahu detí. Obalový materiál môže byť pre deti nebezpečný.
 - Ak si dieťa natiahne vrečko na hlavu, môže sa udusiť.

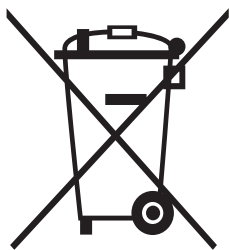
Ďalšie tipy týkajúce sa správneho používania

- V prípade výpadku elektrickej energie zavolajte na miestnu pobočku spoločnosti zodpovednej za dodávky elektrickej energie a opýtajte sa, ako dlho bude výpadok trvať.
 - Výpadky elektrickej energie, ktoré trvajú hodinu alebo dve, neovplyvnia teploty vo vašej chladničke. Dvierka spotrebiča však počas výpadku energie otvárajte čo najmenej.
 - Ak výpadok elektrickej energie trvá dlhšie než 24 hodín, vyberte a zlikvidujte všetky mrazené potraviny.
- Chladnička nemusí fungovať konzistentne (obsah mraziaceho boxu sa môže rozmraziť alebo sa v ňom môže príliš zvýšiť teplota), keď je dlhšiu dobu umiestnená v priestore s teplotou okolitého vzduchu pod hodnotami, pre ktoré bola chladnička navrhnutá.
- Niektoré potraviny nie je dobré skladovať v chladničke, keďže sa vplyvom chladu môžu poškodiť.

Bezpečnostné informácie

- V spotrebiči sa netvorí námraza, čo znamená, že ho nie je potrebné manuálne odmrazovať. Tento proces sa vykonáva automaticky.
- Zvýšenie teploty počas rozmrazovania je v súlade s požiadavkami noriem ISO. Ak chcete zabrániť príliš veľkému zvýšeniu teploty mrazených potravín počas rozmrazovania spotrebiča, mrazené potraviny zabaľte do niekoľkých vrstiev novinového papiera.
- Ak sa mrazené potraviny úplne rozmrazia, nezmrazujte ich znovu.
- Teplota v dvojhviezdičkovej sekcii (sekciiach) alebo boxe (boxoch), ktoré sú označené symbolom dvoch hviezdíčiek (❄❄), je o niečo vyššia ako v ostatných mraziacich boxoch.
Pri používaní dvojhviezdičkovej sekcie (sekcii) alebo boxu (boxov) sa treba riadiť pokynmi ku konkrétnemu zakúpenému modelu.

Pokyny týkajúce sa odpadu z elektrických a elektronických zariadení (OEEZ)



Správna likvidácia tohoto výrobku
(Elektrotechnický a elektronický odpad)

(Platí v krajinách so zavedeným separovaným zberom)

Toto označenie na výrobku, príslušenstve alebo v sprievodnej brožúre hovorí, že po skončení životnosti by produkt ani jeho elektronické príslušenstvo (napr. nabíjačka, náhlavná súprava, USB kábel) nemali byť likvidované s ostatným domovým odpadom. Prípadnému poškodeniu životného prostredia alebo ľudského zdravia môžete predísť tým, že budete tieto výrobky oddeľovať od ostatného odpadu a vrátiť ich na recykláciu.

Používatelia v domácnostiach by pre podrobné informácie, ako ekologicky bezpečne naložiť s týmito výrobkami, mali kontaktovať buď predajcu, ktorý im ich predal, alebo príslušný úrad v mieste ich bydliska.

Priemyselní používatelia by mali kontaktovať svojho dodávateľa a preveriť si podmienky kúpnej zmluvy. Tento výrobok a ani jeho elektronické príslušenstvo by nemali byť likvidované spolu s ostatným priemyselným odpadom.

Viac informácií o ochrane životného prostredia a regulačných povinnostiach týkajúcich sa konkrétnych výrobkov spoločnosti Samsung, napríklad REACH, nájdete na webovej stránke: samsung.com/uk/aboutsamsung/samsungelectronics/corporatecitizenship/data_corner.html

(Platí iba pre výrobky predávané v rámci krajín EÚ)



Nastavenie chladničky

Príprava na inštaláciu chladničky

Gratulujeme vám ku kúpe chladničky značky Samsung.

Dúfame, že sa vám budú páčiť najnovšie funkcie a účinnosť, ktoré tento nový spotrebič ponúka.

- Chladnička musí byť pred použitím nainštalovaná a umiestnená v súlade s príručkou.
- Tento spotrebič používajte len na určené účely v súlade s informáciami v tejto používateľskej príručke.
- Dôrazne odporúčame, aby všetky opravy vykonávala kvalifikovaná osoba.
- Obalový materiál z tohto výrobku zlikvidujte spôsobom šetrným k životnému prostrediu.

Výber najvhodnejšieho umiestnenia chladničky

- Vyberte miesto, na ktoré nedopadajú priame slnečné lúče.
- Vyberte miesto s rovnou (alebo takmer rovnou) podlahou.
- Vyberte miesto, kde je dostatok miesta, aby sa dvierka chladničky dali ľahko otvárať.
- Ponechajte dostatok miesta na inštaláciu chladničky na rovný povrch.
 - Ak chladnička nebude umiestnená rovno, vnútorný systém chladenia nemusí fungovať správne.
 - Celkové miesto potrebné na používanie. Nižšie nájdete uvedené nákresy a rozmery.

Rozsah teplôt, pri ktorých je prevádzka účinná

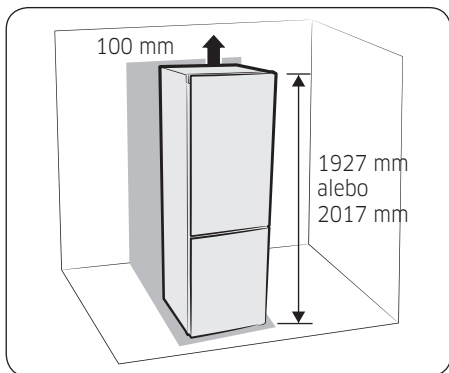
Chladnička je navrhnutá na prevádzku pri rozsahu teplôt, ktorý je definovaný pre danú triedu spotrebičov.

Trieda	Symbol	Rozsah teplôt okolitého prostredia (°C)	
		IEC 62552 (ISO 15502)	ISO 8561
Zvýšená mierna	SN	+10 až +32	+10 až +32
Mierna	N	+16 až +32	+16 až +32
Subtropická	ST	+16 až +38	+18 až +38
Tropická	T	+16 až +43	+18 až +43

POZNÁMKA

Na chladiaci výkon a spotrebu energie chladničky môžu vplývať teplota okolitého prostredia, častosť otvárania dvierok a umiestnenie chladničky. Nastavenia teploty odporúčame upraviť podľa potreby.

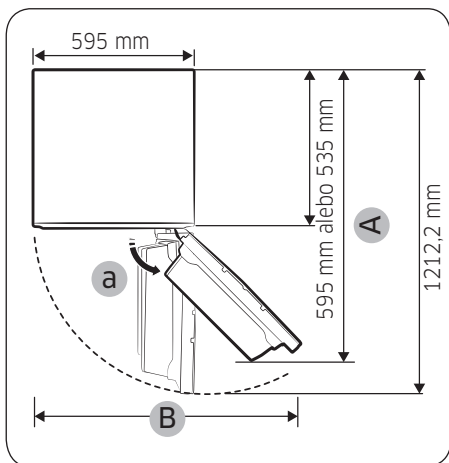




POZNÁMKA

- Ponechajte dostatok miesta vpravo, vľavo, zhora aj zdola určeného na cirkuláciu vzduchu. Pomôže to znížiť spotrebu elektrickej energie a vaše účty za energiu budú nižšie.
- Chladničku neinštalujte, ak teplota klesne pod 10 °C.
- Zabezpečte, aby bolo spotrebičom možné voľne pohybovať, napríklad v prípade údržby či opravy.

	RB41/38	RB36/33
a	155°	100°
A	900 mm	1139 mm
B	1330 mm	688 mm



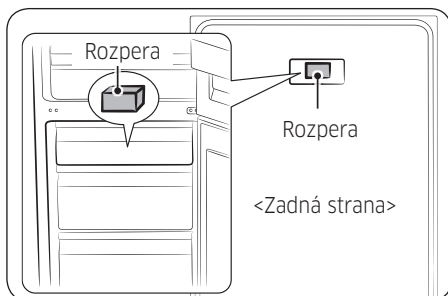
POZNÁMKA

Každý rozmer je založený na veľkosti konštrukcie, takže sa môže líšiť v závislosti od spôsobu merania.

POZOR

- Pri inštalácii, opravách alebo čistení za chladničkou spotrebič vytiahnite priamym smerom. Po dokončení činnosti ho zatlačte späť. Dbajte na to, aby podlaha dokázala udržať plne naloženú chladničku. V opačnom prípade môže dôjsť k poškodeniu podlahy.
- Prebytočný kábel upevnite k zadnej strane chladničky tak, aby sa nedotýkal zeme, čím predídete jeho pomliaždeniu kolieskami pri zmene polohy spotrebiča.

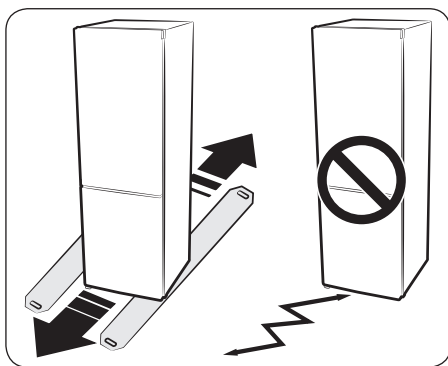
Nastavenie chladničky



POZNÁMKA

Odstráňte papier na rozpere a pripevnite ju (sivý blok) na zadnú stranu chladničky. Tým sa dosiahne lepší výkon. Rozpera sa musí pripevniť pri inštalácii chladničky tak, ako je to znázornené na obrázku vyššie. Zlepšuje výkon chladničky. Ak chladničku vkladáte do nábytku, rozpera by sa mala kvôli zarovnaniu dvierok s nábytkom odstrániť.

Podlaha

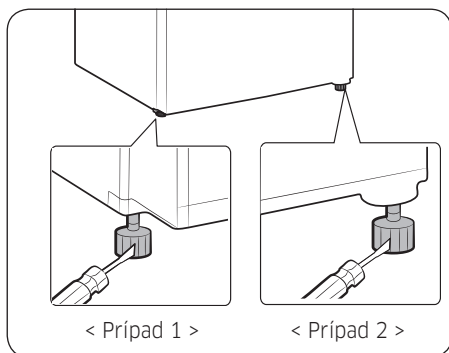


Správna inštalácia chladničky si vyžaduje, aby bola chladnička umiestnená na rovnom povrchu z tvrdého materiálu, ktorý má rovnakú výšku ako zvyšok podlahy. Povrch musí byť dostatočne pevný, aby dokázal uniesť plne naloženú chladničku. Na mieste, kde pracujete, umiestnite pod chladničku veľký kus kartónu, aby ste ochránili povrchovú úpravu podlahovej krytiny.

POZNÁMKA

Pri vyťahovaní alebo zatlačení chladničky sa môže poškodiť podlaha. Pri presúvaní chladničky po inštalácii sa môže poškodiť podlaha.

Vyrovnanie chladničky



Ak sa predná strana spotrebiča nachádza o čosi vyššie než zadná strana, dvierka sa dajú ľahšie otvárať a zatvárať.

Obe nožičky sa musia pri inštalácii chladničky dotýkať podlahy. Tým sa zaisťujú bezpečnosť inštalácie.

Prípád 1) Spotrebič sa nakláňa doľava.

Otáčajte ľavou nastavovacou nožičkou v smere šípky, kým sa spotrebič nevyrovná.

Prípád 2) Spotrebič sa nakláňa doprava.

Otáčajte pravou nastavovacou nožičkou v smere šípky, kým sa spotrebič nevyrovná.

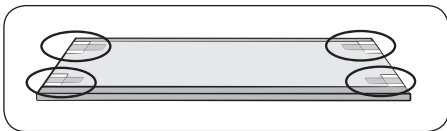
Po umiestnení chladničky na jej miesto môžete začať s nastavením a následným využívaním všetkých možností a funkcií spotrebiča.

Po vykonaní nasledujúcich krokov by chladnička mala byť plne funkčná.

Ak to tak nie je, najprv skontrolujte napájanie a zdroj napätia, prípadne si skúste preštudovať časť riešenia problémov na konci tejto používateľskej príručky.

V prípade ďalších otázok sa obráťte na servisné stredisko Samsung Electronics.

Nastavenie chladničky



1. Chladničku umiestnite na príslušné miesto s dostatočným odstupom medzi stenou a chladničkou. Prečítajte si inšalačné pokyny v tejto príručke.
2. Kým chladničku začnete používať, odstráňte rohové kryty polic. (Polyetylénová pena slúži na ochranu chladničky pri preprave.)
3. Po zapojení chladničky sa presvedčte, či sa pri otvorení dvierok rozsvieti vnútorné osvetlenie.
4. Nastavte teplotu na najnižšiu hodnotu a hodinu počkajte. Mraznička by sa mala mierne vychladiť a motor by mal začať hladko bežať.
5. Po zapojení chladničky bude trvať niekoľko hodín, kým nedosiahne správnu teplotu.
6. Po dosiahnutí dostatočne nízkej teploty chladničky môžete do nej začať ukladať potraviny a nápoje.

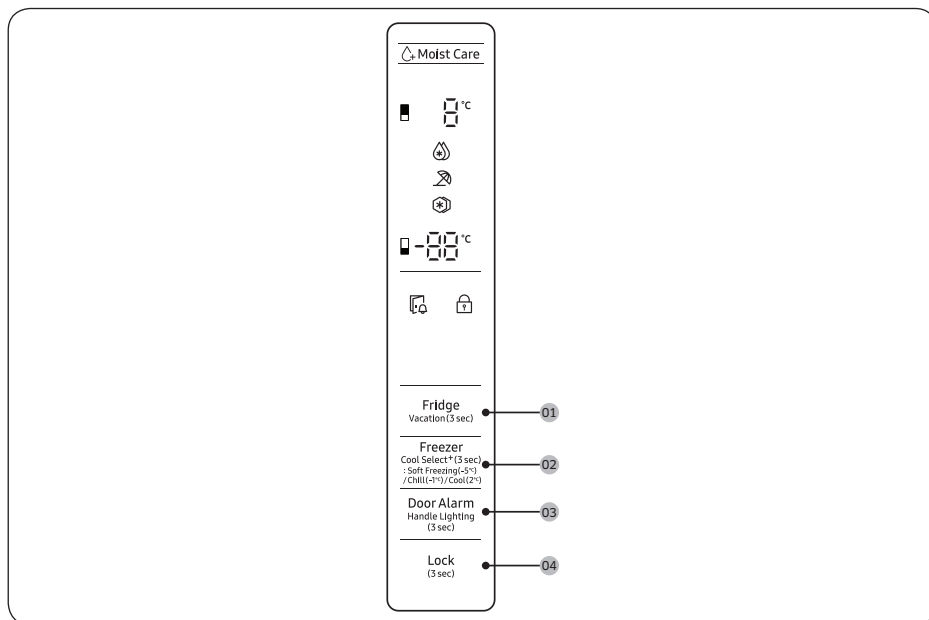
POZNÁMKA

Po zapnutí chladničky sa ozve zvuková signalizácia. Stlačte tlačidlo Freezer (Mraznička) alebo Fridge (Chladnička).

Prevádzka chladničky

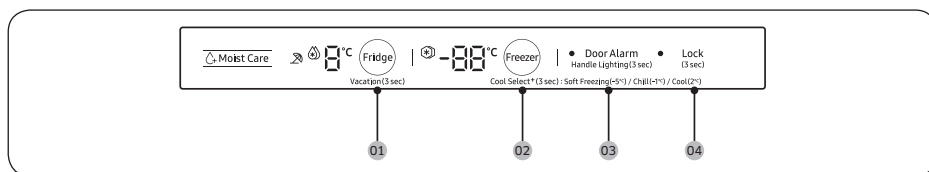
Používanie ovládacieho panelu

TYP A



Prevádzka chladničky

TYP B



POZNÁMKA





- Pri každom stlačení tlačidla na ovládacom paneli budete počuť krátke pípnutie.
- Keď nestlačíte žiadne tlačidlo, všetky LED kontrolky na displeji - okrem LED kontrolky Signalizácia otvorených dvierok - sa kvôli minimálnej spotrebe energie vypnú. LED kontrolky Intenzívne mrazenie, Intenzívne chladenie, Uzamknutie a Dovoľka sa však pri príslušných funkciách zapnú.

Prevádzka chladničky

01 Chladnička / Dovolenka (3 s)

Fridge (Chladnička)	<p>Na nastavenie teploty v chladničke stlačte tlačidlo Fridge (Chladnička) a vyberte príslušnú teplotu. Teplotu môžete meniť v rozsahu od 1 °C do 7 °C.</p> <p>Intenzívne chladenie</p> <p>Funkcia Intenzívne chladenie zrýchli proces chladenia pri maximálnych otáčkach ventilátora. Chladnička bude dve a pol hodiny bežať na maximálne otáčky a potom sa znova nastaví predchádzajúca teplota.</p> <ul style="list-style-type: none">• Na aktiváciu režimu Intenzívne chladenie zvolte teplotu 1 °C a potom stlačením tlačidla Fridge (Chladnička) zvolte režim Intenzívne chladenie. Rozsvieti sa príslušná kontrolka (🌞) a chladnička zrýchli proces chladenia.• Režim Intenzívne chladenie deaktivujete opätovným stlačením tlačidla Fridge (Chladnička). Teplota chladničky sa následne nastaví späť na 7 °C. <p>📖 POZNÁMKA</p> <p>Pri použití funkcie Intenzívne chladenie sa zvýši spotreba energie. Ak ju nechcete používať, nezabudnite ju vypnúť a nastaviť predchádzajúcu teplotu.</p>
Vacation (Dovolenka)	<p>Ak odchádzate na dovolenku alebo služobnú cestu, prípadne neplánujete používať chladničku dlhší čas, použite režim Dovolenka.</p> <ul style="list-style-type: none">• Ak chcete zapnúť režim Dovolenka, stlačte a 3 sekundy podržte tlačidlo Fridge (Chladnička). Rozsvieti sa kontrolka Dovolenka (🌞) a zobrazovanie teploty v chladničke sa vypne. Teplota v chladničke sa bude udržiavať pod 17 °C, mraznička však zostane aktívna v súlade s predchádzajúcim nastavením.• Ak chcete režim Dovolenka vypnúť, znova stlačte a 3 sekundy podržte tlačidlo Fridge (Chladnička). V chladničke sa znova nastaví predchádzajúca teplota. <p>📖 POZNÁMKA</p> <ul style="list-style-type: none">• Dbajte na to, aby ste pred použitím režimu Dovolenka odstránili z chladničky všetky potraviny.• Úpravou nastavenia teploty sa režim Dovolenka vypne.

02 Mraznička / Chladenie Select+ (3 s)

<p>Freezer (Mraznička)</p>	<p>Pomocou tlačidla Freezer (Mraznička) je možné nastaviť teplotu v mrazničke. Teplotu možno nastaviť v rozsahu od -15 °C do -23 °C.</p> <p> POZNÁMKA V režime Chladenie Select sa teplota nedá meniť.</p>
<p>Power Freeze (Intenzívne mrazenie)</p>	<p>Funkcia Intenzívne mrazenie využíva na urýchlenie procesu mrazenia maximálne otáčky ventilátora. Mraznička bude 50 hodín bežať na maximálne otáčky a potom sa znova nastaví predchádzajúca teplota.</p> <ul style="list-style-type: none"> • Na aktiváciu režimu Intenzívne mrazenie zvolte teplotu -23 °C a potom stlačením tlačidla Freezer (Mraznička) zvolte režim Intenzívne mrazenie. Rozsvieti sa príslušný indikátor  a chladnička zapne režim zrýchleného mrazenia. • Po dokončení procesu Intenzívne mrazenie príslušný indikátor zhasne a mraznička sa vráti na predošlé nastavenie teploty. • Režim Intenzívne mrazenie deaktivujete opätovným stlačením tlačidla Freezer (Mraznička). Mraznička sa vráti na predchádzajúce nastavenie teploty. • Ak treba zmraziť veľké množstvo potravín, funkciu Intenzívne mrazenie aktivujte minimálne 20 hodín pred vložení potravín do mrazničky. <p> POZNÁMKA Pri použití funkcie Intenzívne mrazenie sa zvýši spotreba energie. Ak ju nechcete používať, nezabudnite ju vypnúť, aby sa znova nastavila predchádzajúca teplota.</p>
<p>Cool Select+ (Chladenie Select+)</p>	<p>Zakaždým, keď stlačíte a 3 sekundy podržíte tlačidlo Cool Select+ (Chladenie Select+), prevádzkový režim sa prepne v tomto poradí: Freeze (Mrazenie) → Soft Freezing (Jemné mrazenie) (-5 °C) → Chill (Vychladenie) (-1 °C) → Cool (Chladenie) (2 °C)</p> <ul style="list-style-type: none"> • Funkcia Soft Freezing (Jemné mrazenie) pomáha udržiavať mäso a ryby dlhšie čerstvé. • Funkcia Cool (Chladenie) pomáha udržiavať vodu, džús, nealkoholické nápoje, pivo a pod. studené. <p> POZOR</p> <ul style="list-style-type: none"> • Ak prepnete režim z Mraznička na Chladenie Select+, môže z uskladnených potravín kvapkať štava alebo tekutina. • V režime Chladenie Select+ neskladujte dlhodobo mäso ani ryby. V dôsledku nevhodnej teploty skladovania môžu potraviny zamrznúť alebo sa pokaziť.

Prevádzka chladničky

03 Signalizácia otvorených dvierok / Osvetlenie rukoväti (3 s)

Door Alarm (Signalizácia otvorených dvierok)	Môžete nastaviť signalizáciu, aby ste nenechali otvorené dvierka. Ak dvierka necháte otvorené dlhšie ako 2 minúty, ozve sa zvuková signalizácia a začne blikať signalizačná kontrolka. Zvukovú signalizáciu zapnete a vypnete stlačením tlačidla Door Alarm (Signalizácia otvorených dvierok) .
Handle Lighting (Osvetlenie rukoväti)	Na 3 sekundy stlačte tlačidlo Signalizácia otvorených dvierok, potom sa funkcia Osvetlenie rukoväti aktivuje. Keď sa aktivuje funkcia Osvetlenie rukoväti, zakaždým sa rozsvieti aj svetlo pod dvierkami chladničky. Znova na 3 sekundy stlačte tlačidlo Signalizácia otvorených dvierok a funkcia Osvetlenie rukoväti sa vypne, svetlo sa zapne, keď sa otvoria dvierka mrazničky. (Svetlo sa VYPNE, keď sa otvoria dvierka chladničky alebo keď sa otvoria dvierka chladničky AJ dvierka mrazničky súčasne.)

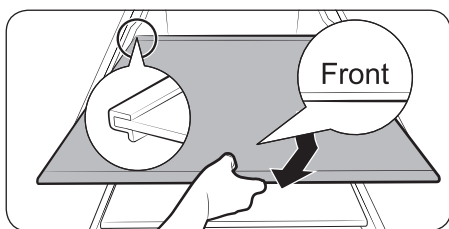
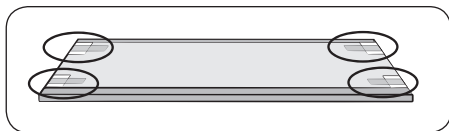
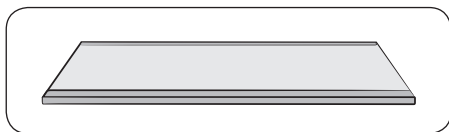
04 Uzamknutie (3 s)

Lock (Uzamknutie)	Stlačením tohto tlačidla na 3 sekundy aktivujete funkciu Uzamknutie ovládania. Rozsvieti sa indikátor funkcie Uzamknutie ovládania (🔒) a všetky tlačidlá sa uzamknú a deaktivujú. (Ak stlačíte ktorékoľvek tlačidlo, kým je funkcia Uzamknutie zapnutá, kontrolka zabliká.) Stlačením tohto tlačidla na 3 sekundy sa funkcia Uzamknutie ovládania vypne a tlačidlá sa znovu aktivujú.
----------------------	---

Signalizácia vysokej teploty

- Keď je teplota v mrazničke z dôvodu výpadku napájania príliš vysoká, na displeji bude blikať znamenie „-“. Po stlačení tlačidla Mraznička alebo Fridge (Chladnička) bude na displeji 5 sekúnd blikať „najvyššia teplota“ dosiahnutá v chladničke alebo mrazničke. Potom sa zobrazí aktuálna teplota. Funkciu Signalizácia vysokej teploty vypnete opätovným stlačením tlačidla Signalizácia otvorených dvierok.
- Po zapnutí spotrebiča
 - sa môže objaviť táto výstraha.
 - Teplota v mrazničke je v dôsledku výpadku napájania príliš vysoká.

Polička mrazničky (voliteľné)



Ak potrebujete viac priestoru, môžete hornú a strednú zásuvku vybrať a „Poličku mrazničky“ umiestniť na dno mrazničky, pretože na tepelné a mechanické vlastnosti to nebude mať vplyv.

Udávaný vypočítaný objem úložného priestoru na zmrazené potraviny platí vtedy, keď sú tieto zásuvky odobraté.

1. Odstráňte pásku nalepenú na poličke.
2. Pred vložením poličky vyberte hornú a strednú zásuvku.
3. Vložte „Poličku mrazničky“ tak, aby označenie „Front“ (predná časť) bolo otočené nahor. Ak označenie „Front“ (predná časť) neviete nájsť, najprv zasunite prečnievajúcu časť poličky tak, ako je to znázornené na obrázku.

⚠ POZOR

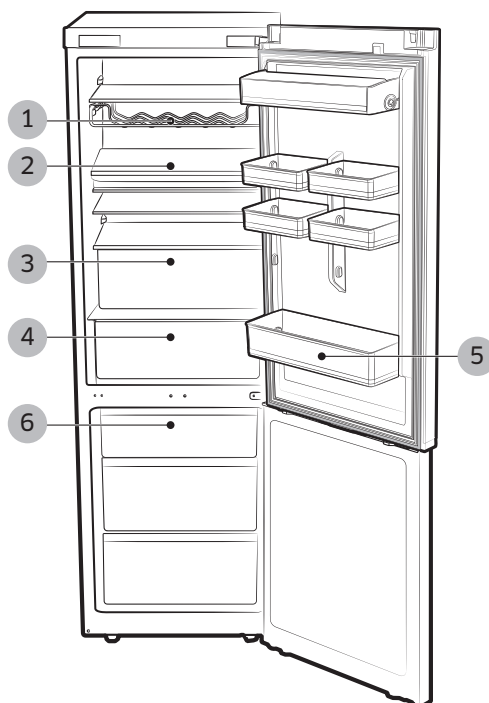
- Poličku nekladajte hore nohami ani v obrátenom smere.
- Keď poličku mrazničky nepoužívate, uschovajte ju na bezpečnom mieste na neskoršie použitie.

📖 POZNÁMKA

Ak sklenenú nádobu uložíte na poličku z tvrdeného skla, môže dôjsť k poškrabaniu v dôsledku trenia.

Prevádzka chladničky

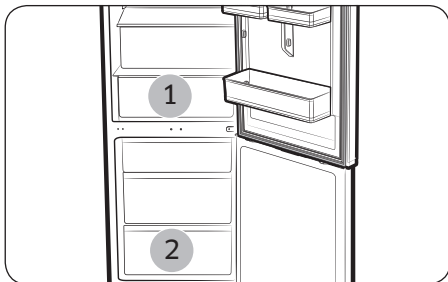
Časti a funkcie



1. Rošt na fľaše (voliteľné)
2. Skladacia polička alebo polička PANVICA ŠĚFKUCHÁRA (voliteľné)
3. ZÁSUVKA CHLADNIČKY
4. BOX ŠĚFKUCHÁRA (voliteľné)
5. Dverová priehradka
6. ZÁSUVKA MRAZNIČKY

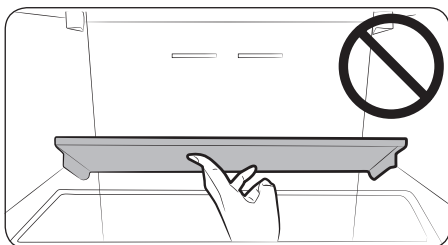
POZNÁMKA

Ak dverka necháte otvorené dlhšie ako 10 minút, LED osvetlenie zhasne.



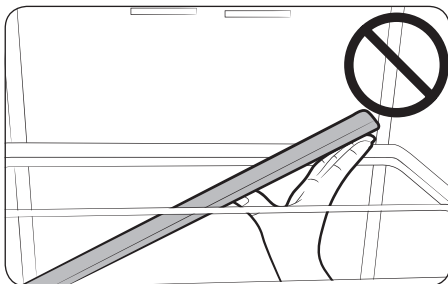
POZNÁMKA

- Niektoré z funkcií, napr. BOX ŠÉFKUCHÁRA (1), sa môžu líšiť a v závislosti od modelu nemusia byť dostupné.
- Ovocie alebo zelenina by sa v BOXE ŠÉFKUCHÁRA mohli zmraziť. (Voliteľné)
- Na rýchle zmrazenie veľkého množstva potravín použite najspodnejšiu zásuvku (2), v ktorej sa potraviny zmrazia obzvlášť rýchlo.

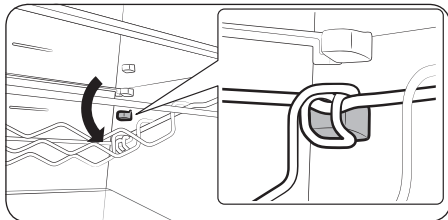
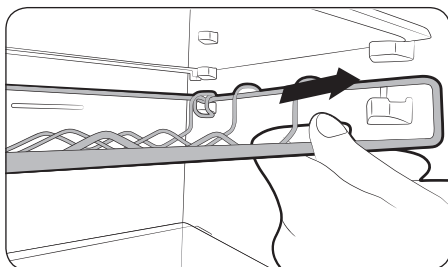


POZOR

- Dávajte pozor, aby ste do skladacej poličky nenarazili.
- Skladacia polička môže pri vyberaní potravín uložených pod ňou spadnúť.



Prevádzka chladničky

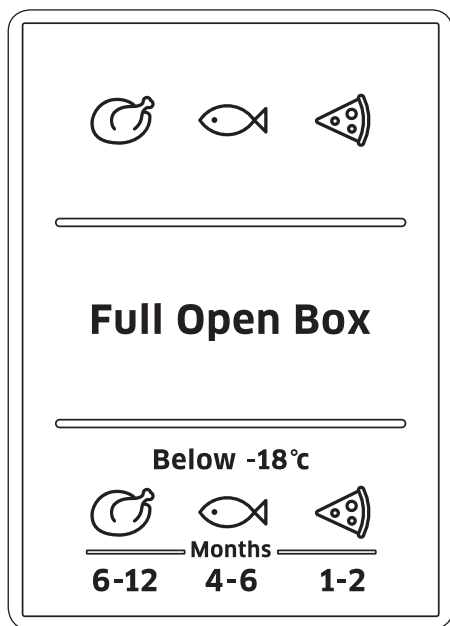


⚠ POZOR

- Pri vyťahovaní roštu na fľaše von môže jeho zadná časť vypadnúť.
- Pri vyťahovaní držte rošt na fľaše oboma rukami.
- Ak rošt na fľaše pri vyťahovaní vypadne, potraviny uložené pod ním môžu popadať.

Funkcie priestoru mrazničky

Značka mrazených potravín na paneli dvierok



Čísla nad symbolmi udávajú povolené obdobie skladovania výrobkov v mesiacoch. Pri nákupe výrobkov si pozorne všimajte dátum výroby alebo dátum predaja.

Zmrazovanie potravín

Zmrazujte len čerstvé, nepoškodené potraviny. Potraviny určené na zmrazenie nedávajte k potravinám, ktoré sú už zmrazené. Potraviny dajte do vzduchotesných nádob, aby zostali šťavnaté a zachovali si chuť.

Správne balenie potravín:

1. Potravinu vložte do obalu.
2. Z obalu vytlačte všetok vzduch.
3. Obal uzatvorte.
4. Na obal napíšte, čo obsahuje spolu s dátumom balenia.

Prevádzka chladničky



Prevádzka chladničky

Výrobky nevhodné na balenie potravín:

baliaci papier, papier odolný proti masťote, celofán, vrecia na odpadky a použité nákupné tašky.

Výrobky vhodné na balenie potravín:

plastová fólia, polyetylénová fúkaná fólia, hliníková fólia a škatule vhodné do mrazničky. Tieto výrobky si možno zakúpiť u predajcu.

Výrobky vhodné na uzavretie zabalených potravín:

elastické gumičky, plastové svorky, šnúrky, lepiace pásky odolné voči nízkym teplotám a podobne. Vrečka a polyetylénovú fúkanú fóliu je možné zataviť.

Uchovateľnosť mrazených potravín

Dĺžka obdobia skladovania závisí od typu potraviny. Pri teplote $-18\text{ }^{\circ}\text{C}$:

- čerstvá hydina (celé kurča), čerstvé mäso (plátky alebo neporciovaný kus): do 12 mesiacov
- ryby (chudá ryba, varená ryba), čerstvé garnáty, lastúry, sépie: do 6 mesiacov
- pizza, klobásy: do 2 mesiacov

Dĺžka obdobia skladovania potravín je uvedená na webovej lokalite úradu FDA (<http://www.fda.gov/>).

POZOR

Ak toto obdobie nedodržíte, potraviny sa pokazia.

Nákup a skladovanie hlboko zmrazených potravín

Pri nakupovaní mrazených potravín sa riadte týmito pravidlami:

- Skontrolujte, či obal nie je poškodený.
- Skontrolujte dátum predaja.
- Teplota v mrazničke v supermarkete by mala byť nižšia ako $-18\text{ }^{\circ}\text{C}$. V opačnom prípade sa uchovateľnosť mrazených potravín skráti.
- Hlboko zmrazené potraviny kupujte ako posledné. Potraviny zabalte do novín alebo ich dajte do termotašky a odneste domov.
- Doma ich okamžite uložte do mrazničky. Mrazené potraviny spotrebujte pred uplynutím dátumu spotreby.

Rozmrazovanie mrazených potravín

V závislosti od typu a použitia zvolte jednu z týchto možností:

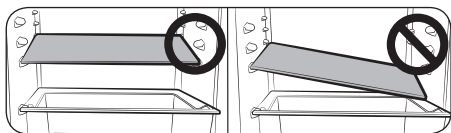
- Pri izbovej teplote.
- V chladničke. V elektrickej rúre s funkciou teplovzdušného pečenia alebo bez nej.
- V mikrovlnnej rúre.

POZNÁMKA

- Nezmrazujte znovu potraviny, ktoré sa začínajú rozmrazovať alebo sa už rozmrazili. Potraviny je možné znovu zmraziť až po príprave (po uvarení alebo upečení).
- Zmrazené výrobky neskladujte dlhšie ako je maximálne obdobie skladovania.



Vyberanie vnútorných častí



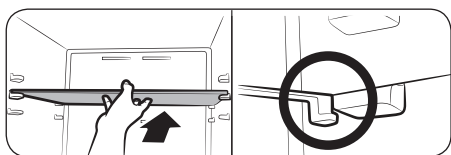
⚠ POZOR

Pri zostavovaní dbajte na správne umiestnenie poličiek a nekladte ich hore nohami. Mohlo by dôjsť k zraneniu alebo materiálnej škode.

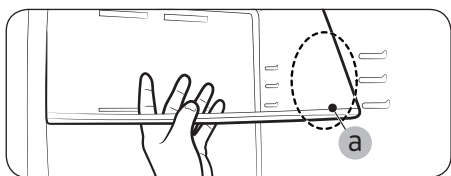
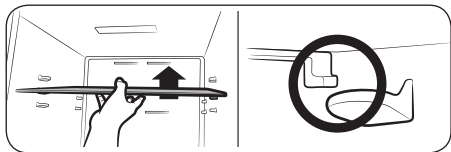
📖 POZNÁMKA

Keď poličky dávate späť na miesto, časť s označením „Front“ (predná časť) musí smerovať k prednej časti chladničky.

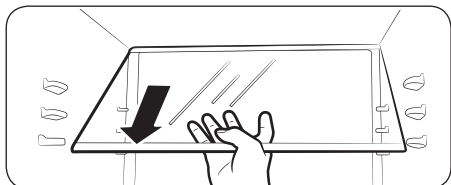
Poličky/skladacia polička (voliteľné)



1. Ak chcete poličku posunúť, uchopte ju oboma rukami a nadvihnutím ju uvoľnite zo zadných držiakov. Potom ju do polovice vytiahnite smerom dopredu.



2. V mieste (a) medzi držiakmi nakloňte poličku dopredu o viac ako 45° podľa znázornenia na obrázku.



3. Vyberte cieľovú úroveň poličky a poličku potiahnite dopredu tak, aby predné háčiky zapadli do predných držiakov na cieľovej úrovni.

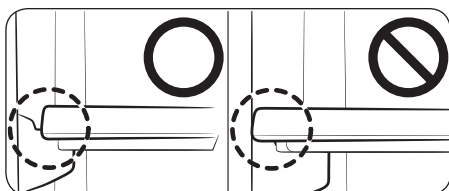
Prevádzka chladničky



4. Potiahnite nahor prednú stranu a súčasne založte na zadné držiaky zadnú stranu.

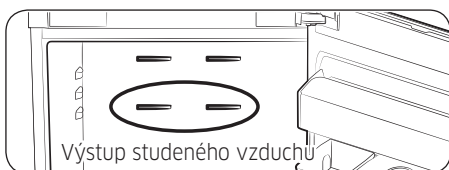
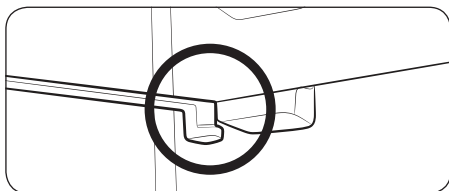
POZNÁMKA

Pri vyberaní poličky dbajte na to, aby ste poličkou nenarazili do dveriek alebo dverových priehradiek.



POZNÁMKA

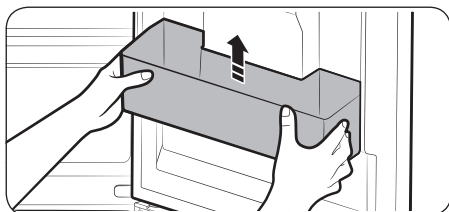
- Polička musí byť uložená rovnomerne na všetkých držiakoch.
- Všetky háčiky poličky musia byť zakliesnené do správnych držiakov.



POZOR

Ak je najvrchnejšia polička umiestnená priamo pod výstupom studeného vzduchu, potraviny na tejto poličke môžu zamrznúť. (Modely RB33/36*)

Dverové priehradky

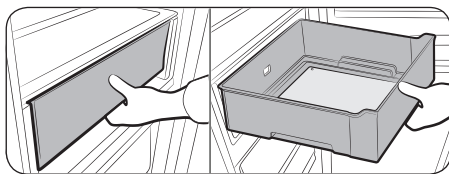


Pevne uchopte dverové priehradky obidvomi rukami a jemným nadvihnutím ich vyberte.

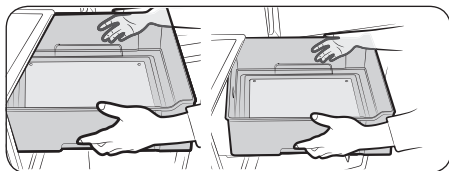
POZNÁMKA

- Ak sú v spodnej časti dvierok uložené vysoké predmety, hrozí riziko, že by pri otváraní a zatváraní dvierok mohli spadnúť.
- V dverovej priehradke chladničky neskladujte otvorený rastlinný olej. Dôvodom je to, že olej stuhne. Olej nestuhne, ak sa bude skladovať na chladnom mieste. (Rastlinné oleje: sójový olej, olivový olej, sezamový olej a pod.)

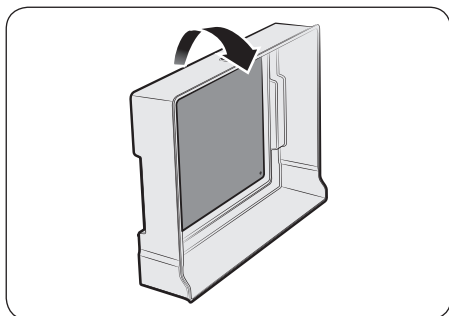
BOX ŠÉFKUCHÁRA (voliteľné)



Uchopte prednú rukoväť a potiahnite BOX ŠÉFKUCHÁRA.



Uchopte bočné rukoväte a BOX ŠÉFKUCHÁRA vytiahnite.

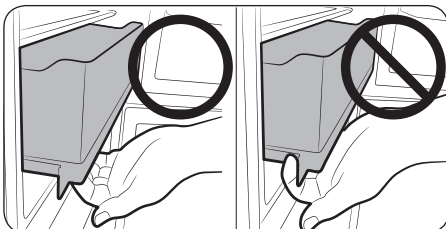


BOX ŠÉFKUCHÁRA otočte a vyberte chladiacu platňu.

POZOR

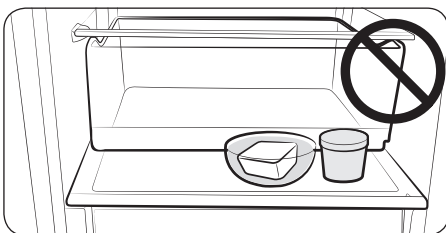
- Ak sa na povrchu chladiacej platne alebo BOXU ŠÉFKUCHÁRA nachádza voda, chladiaca platňa sa možno nebude vyťahovať ľahko.
- Nevyťahujte chladiacu platňu násilu. Predídete tým zraneniu.

Prevádzka chladničky



⚠ POZOR

BOX ŠÉFKUCHÁRA otvárajte len pomocou rukoväti.



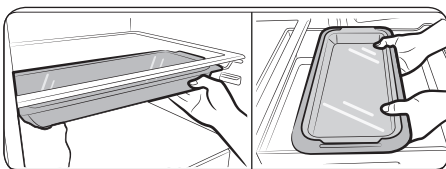
📖 POZNÁMKA

Na BOX ŠÉFKUCHÁRA nekladte žiadne potraviny.

Dvierka sa nebudú dať zatvoriť.

Prevádzka chladničky

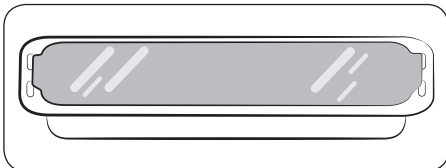
Panvica ŠÉFKUCHÁRA (voliteľné)



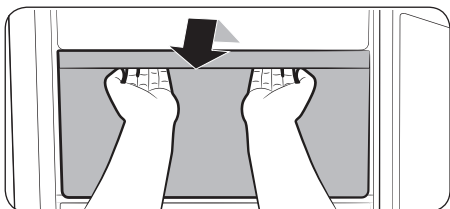
Môže sa vložiť pod poličku alebo do BOXU ŠÉFKUCHÁRA. Možno ju použiť aj v rúre.

⚠ POZOR

- Ak sa panvica šéfkuchára vloží do BOXU ŠÉFKUCHÁRA, môže primrznúť.
- Pri používaní v rúre odstráňte krycí podnos.
- Panvica šéfkuchára nie je vhodná na použitie v mikrovlnnej rúre.
- Dávajte pozor, aby vám krycí podnos nespadol.

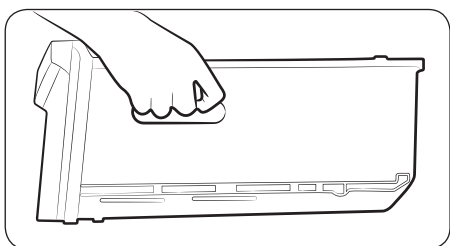


Zásuvky



Zásuvky úplne vysuňte a následne ich miernym nadvihnutím vyberte.

- Ak zásuvky nemožno vysunúť kvôli dvierkam, najprv odstráňte poličky a až potom nadvihnutím vyberte zásuvku.



Pri premiestňovaní zásuviek pevne uchopte ich rukoväť.

POZOR

Ak vám zásuvka pri premiestňovaní spadne, môže vás zraniť.

Prevádzka chladničky

Čistenie chladničky

VÝSTRAHA

- Na čistenie nepoužívajte benzén, riedidlo ani bielicidlo Clorox™.
- Môžu poškodiť povrch spotrebiča a spôsobiť riziko vzniku požiaru.

POZOR

Do chladničky striekajte prípravky len v prípade, ak je odpojená zo siete. Inak môže dôjsť k zásahu elektrickým prúdom. Chladničku nečistite benzénom, riedidlom ani čistiadlom na autá, pretože môžu predstavovať riziko vzniku požiaru.

1. Napájací kábel chladničky odpojte od elektrickej siete.
2. Vodou zľahka navlhčíte mäkkú handričku, ktorá nezanecháva chĺpky, alebo papierovú utierku.

POZNÁMKA

Na čistenie chladničky nepoužívajte žiadne čistiace prostriedky. Mohol by sa poškodiť farebný náter alebo povrch chladničky.

3. Vnútorne aj vonkajšie plochy chladničky utrite dočista a dosucha.
4. Napájací kábel chladničky zapojte od elektrickej siete.

Vyberanie vnútorných častí

Po vypálení vnútornej alebo vonkajšej LED žiarovky sa nepokúšajte o svojpomocnú demontáž krytu žiarovky a LED žiarovky.

POZNÁMKA

Obráťte sa na servisných zástupcov.

Zmena smeru otvárania dvierok (voliteľné)

Pred zmenou smeru otvárania dvierok chladničky nezabudnite chladničku odpojiť zo siete. Spoločnosť Samsung odporúča, aby zmenu smeru otvárania dvierok vykonávali poskytovatelia služieb so schválením spoločnosti Samsung. Tento úkon býva spoplatnený a hradí si ho zákazník.

POZNÁMKA

Záručné krytie výrobcu sa nevzťahuje na žiadne škody spôsobené pri pokuse o zmenu smeru otvárania dvierok. Všetky z toho vzniknuté opravy budú spoplatnené a hradí si ich zákazník.

1. Pred pokusom o zmenu smeru otvárania dvierok skontrolujte, či je chladnička odpojená zo siete a neobsahuje žiadne potraviny.
2. V prípade, že zákazník si nie je istý, či dokáže splniť pokyny uvedené v tejto príručke, musí so žiadosťou o vykonanie zmeny smeru otvárania dvierok kontaktovať kvalifikovaného servisného technika spoločnosti Samsung.
3. Chladničku nezapájajte okamžite po dokončení zmeny smeru otvárania dvierok. Počkejte aspoň hodinu.

Potrebné náradie (nie je súčasťou dodávky, dodatočná časť)

V prípade chladničky sú k dispozícii 3 typy skrutiek, ktoré slúžia na rôzne účely. Nezabudnite si poznačiť, že ste skrutky vymenili.

Nie je súčasťou dodávky



Křížový
skrutkovač (+)



Plochý skrutkovač
(-)



11 mm klúč (na
valček pántu)



8 mm
nástrčkový klúč
(na skrutky)

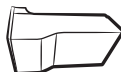


5 mm imbusový
klúč (na stredný
pánt)

Dodatočná časť



Kryt pántu



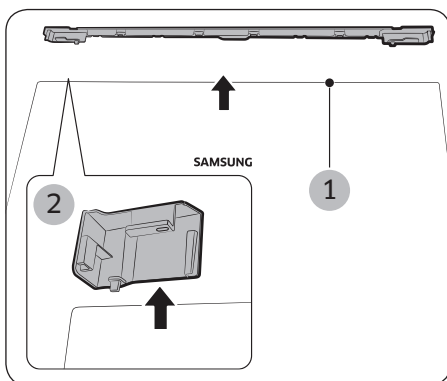
Krytka medzery dvierok

POZOR

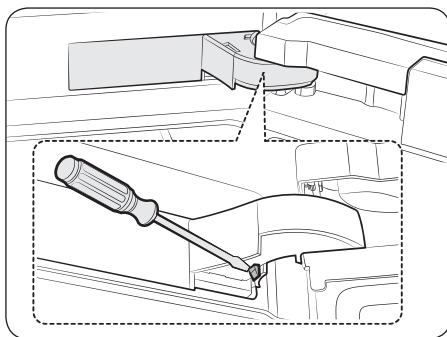
Pri zmene smeru otvárania dvierok dbajte na to, aby sa malé diely (skrutky, krytky a pod.) nedostali do dosahu detí.

Zmena smeru otvárania dverok (voliteľné)

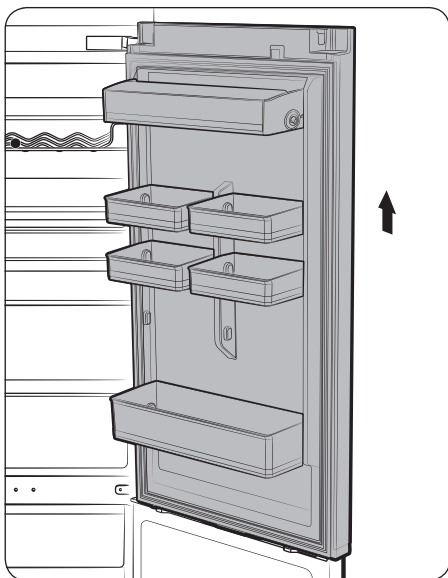
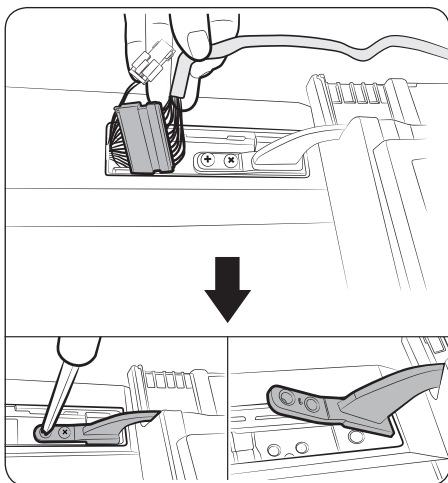
Zmena smeru otvárania dverok



1. Odstráňte kryt vodičov v dverkach (1) a krytku medzery dverok L (2).



2. Odstráňte kryt pántu a zatlačte háčik podľa znázornenia na obrázkoch nižšie.



3. Odpojte kryt. Potom odskrutkujte 2 skrutky na hornom pánte.

⚠ POZOR

- Dvierka sú ťažké, preto pri ich demontáži dávajte pozor, aby ste sa nezranili.
- Dbajte na to, aby ste pri tejto činnosti nepoškodili vodiče.

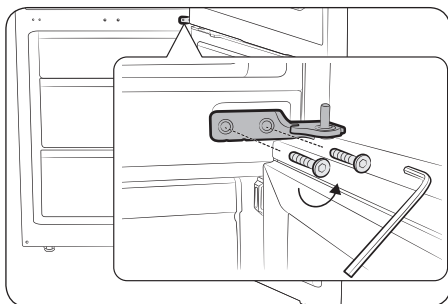
4. Dvierka chladničky uvoľnite zo stredného pántu ich opatrným nadvihnutím smerom priamo nahor.

⚠ POZOR

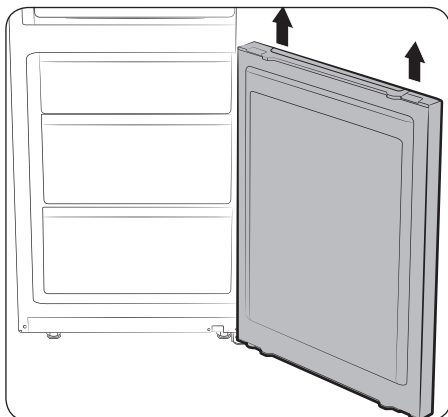
Dvierka sú ťažké, preto pri ich demontáži dávajte pozor, aby ste sa nezranili.

Zmena smeru otvárania dvierok (voliteľné)

Zmena smeru otvárania dvierok (voliteľné)



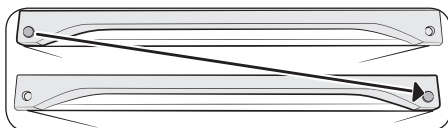
5. Demontujte stredný pánt.



6. Dvierka mrazničky uvoľnite zo spodného pántu ich opatrným nadvihnutím smerom priamo nahor.

⚠ POZOR

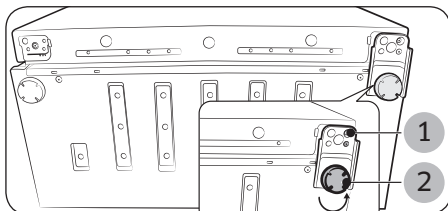
Dvierka sú ťažké, preto pri ich demontáži dávajte pozor, aby ste sa nezranili.



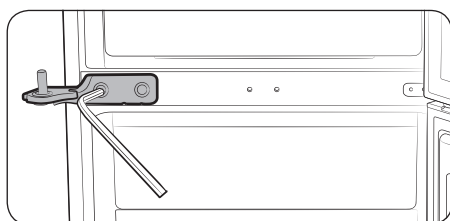
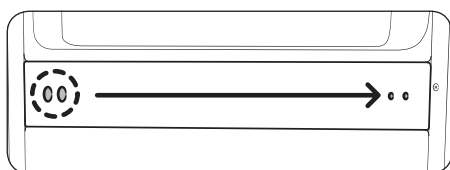
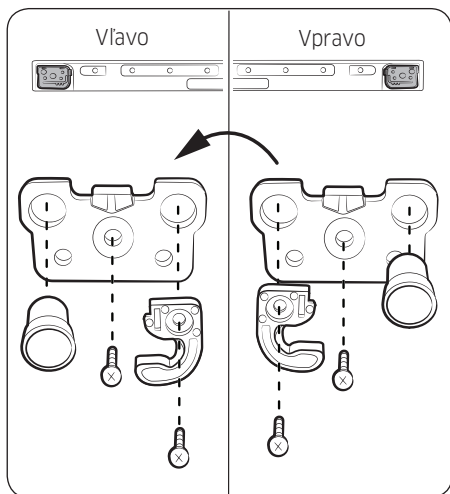
7. Krytku prehodte na druhú stranu.

⚠ POZOR

Pri demontáži krytky dávajte pozor, aby ste nepoškriabali lak.



8. Opatrne chladničku položte. Demontujte nožičku (1) a dolný pánt (2).



9. Niektoré spodné časti dveriek CHLADNIČKY a MRAZNIČKY sa vymenia.
 - (2) Odoberte automatické uzatváranie.
 - (3) Odoberte dorazový prvok.
 - (4), (5) Priechodku prehodte na druhú stranu.
 - (6) Odskrutkujte skrutku na opačnej strane.
 - (7) Dorazový prvok namontujte na opačnú stranu.
 - (8), (9) Dorazový prvok prehodte na druhú stranu a namontujte ho.
 - (10) Naskrutkujte skrutku na opačnej strane.

⚠ POZOR

Dávajte pozor, aby ste sa počas tejto činnosti nezranili.

10. Krytku skrutky prehodte na druhú stranu.

⚠ POZOR

Dávajte pozor, aby ste sa počas tejto činnosti nezranili.

11. Pomocou 5 mm imbusového kľúča namontujte stredný pánt. Najprv namontujte dverka mrazničky a stredný pánt. Potom namontujte dolný pánt a dverka chladničky so zostavou horného pántu. Postup montáže dverok.

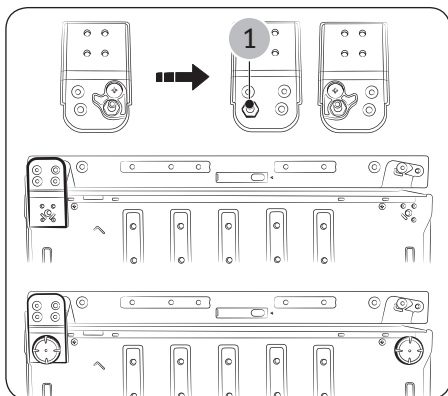
📖 POZNÁMKA

- Stredný pánt > Dverka mrazničky > Dolný pánt > Dverka chladničky so zostavou horného pántu
- Skrutky sa musia dôkladne priskrutkovať.

⚠ POZOR

Dávajte pozor, aby ste sa počas tejto činnosti nezranili.

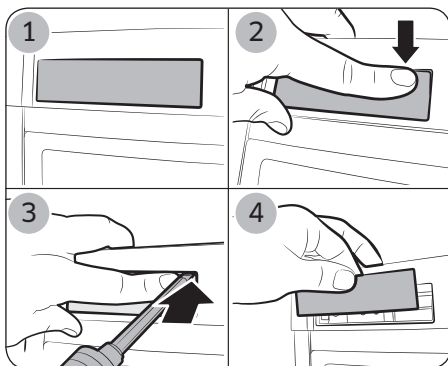
Zmena smeru otvárania dvierok (voliteľné)



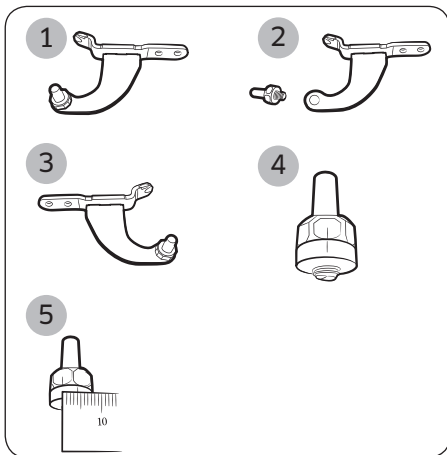
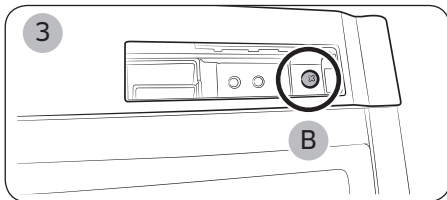
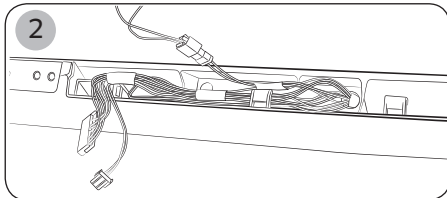
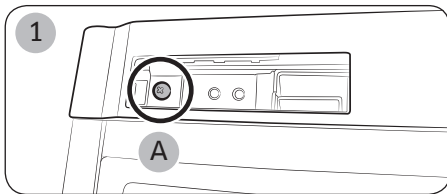
12. Dolný pánt a nožičku prehodte na druhú stranu (vpravo > vľavo). Po osadení dvierok mrazničky do stredného pántu namontujte dolný pánt.

POZNÁMKA

- Demontujte vodiaci prvok automatického zatvárania a čap pántu (1).
- Čap pántu a vodiaci prvok automatického zatvárania namontujte podľa znázornenia na obrázku.
- Skrutky sa musia dôkladne priskrutkovať.



13. Z krytu ovládacieho panela zložte veko ovládacieho panela podľa znázornenia na obrázku.



14. Po odstránení krytu ovládacieho panela (1) prehoďte vodiče v dvierkach (2) na druhú stranu dvierok chladničky (len modely s displejom).

Pomocou skrutky namontujte kryt ovládacieho panela (A) podľa znázornenia na obrázku (3).

⚠ POZOR

- Dávajte pozor, aby ste sa počas tejto činnosti nezranili.
- Dbajte na to, aby ste pri tejto činnosti nepoškodili vodiče.

15. (1) Pri oddeľovaní čapu horného pántu sa musí najprv demontovať čap a následne sa musí odobrať horný pánt.

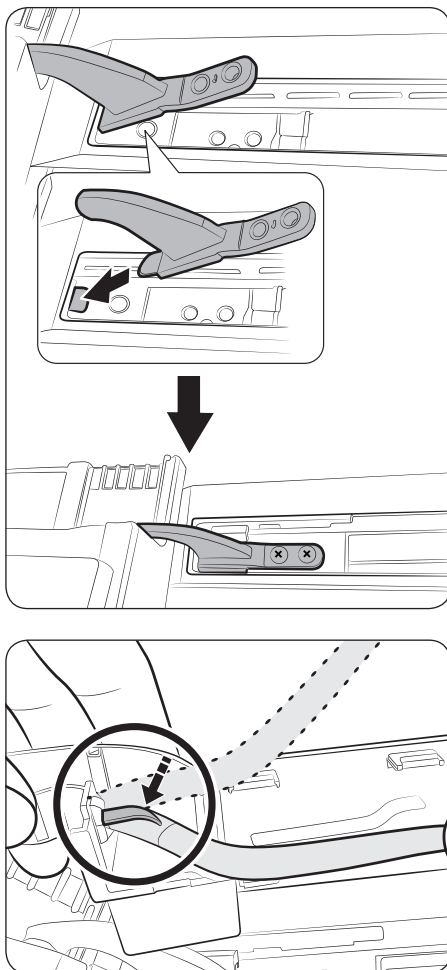
(2) Na oddelenie čapu horného pántu použite 11 mm kľúč.

(3) Horný pánt otočte a ručne znovu upevnite čap horného pántu (4). Vyznačte čiaru. Horný pánt a čap zarovnajte.

(5) Pomocou 11 mm kľúča nastavte medzeru tak, aby vzdialenosť medzi ryskou (4) a čapom pántu bola väčšia ako 4 mm.

Zmena smeru otvárania dvierok (voliteľné)

Zmena smeru otvárania dvierok (voliteľné)



16. Vložte horný záves, aby sa otvor trochu zväčšil, potom ho vyberte a namontujte dvierka chladničky.

POZNÁMKA

- Krok montáže
 - Na dvierka chladničky namontujte horný pánt.
 - Na dvierka chladničky namontujte stredný pánt.
 - Horný pánt nasadte na skrinku chladničky.
 - Namontujte skrutku.
- Skrutky sa musia dôkladne priskrutkovať.

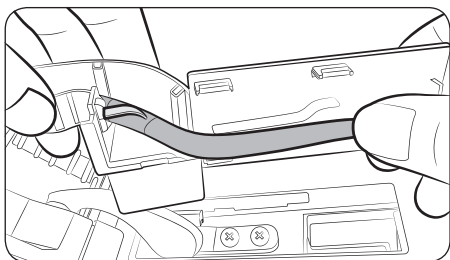
17. Vodiče v dvierkach prehodte na opačnú stranu.

Vodiče pripojte a vložte ich do krytu ovládacieho panela.

Vodiče vložte do krytu pántu. (Biely pásik na vodičoch sa musí bezpečne zaistiť na háčiku krytu pántu.) Upevňovací prvok prehnite podľa znázornenia na obrázku, aby sa neodmontoval.

POZOR

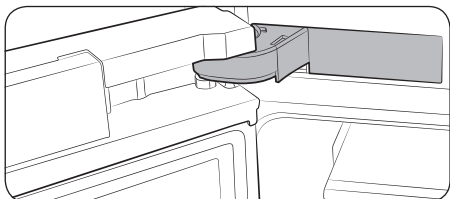
Dbajte na to, aby ste pri tejto činnosti nepoškodili vodiče.



18. Vodiče zasuňte medzi rebrá krytu závesu podľa znázornenia na obrázku.

⚠ POZOR

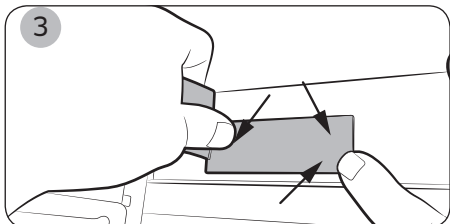
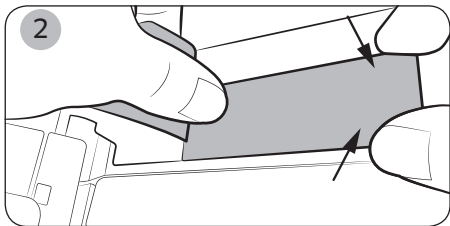
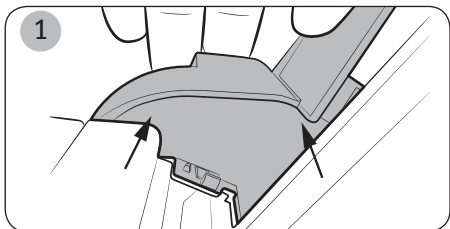
Dbajte na to, aby ste pri tejto činnosti nepoškodili vodiče.



19. Namontujte kryt závesu podľa znázornenia na obrázku.

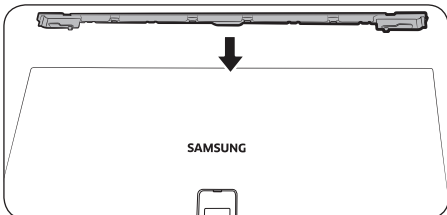
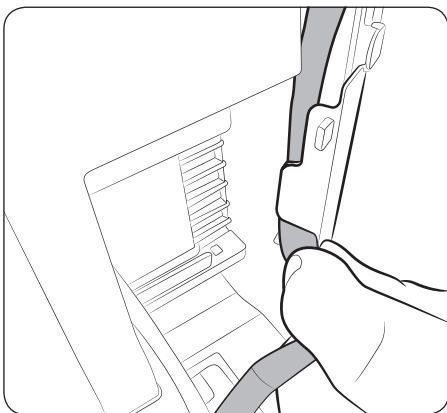
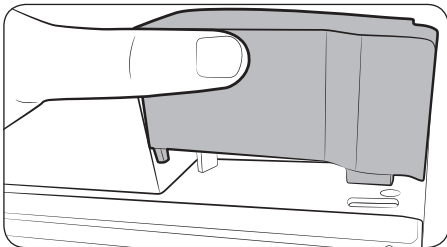
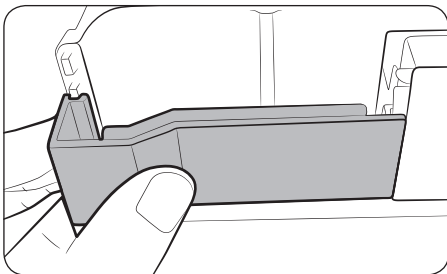
⚠ POZOR

Dbajte na to, aby ste pri tejto činnosti nepoškodili vodiče.



Zmena smeru otvárania dvierok (voliteľné)

Zmena smeru otvárania dvierok (voliteľné)

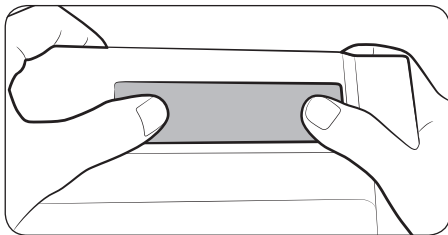


20. Na zadnú stranu namontujte krytku medzery dvierok (dodatočná časť).

21. Na hornú časť dvierok chladničky nasadte kryt vodičov v dvierkach a zatlačte ho, aby zapadol na miesto. Skontrolujte polohu vodičov. Mali by sa nachádzať na zadnej strane krytu vodičov v dvierkach.

⚠ POZOR

Dbajte na to, aby ste pri tejto činnosti nepoškodili vodiče.



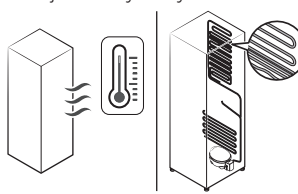
22. Namontujte veko ovládacieho panela.

Riešenie problémov

Pred kontaktovaním servisu si skontrolujte nasledujúce kontrolné body. Všetky telefonáty týkajúce sa normálnych prevádzkových situácií (bez výskytu porúch) sa budú používateľom účtovať.

Všeobecné informácie

Teplota

Príznak	Možná príčina	Riešenie
Chladnička/mraznička nefunguje. Teplota v chladničke/ mrazničke je vysoká.	• Napájací kábel nie je správne zapojený.	• Správne zapojte napájací kábel.
	• Teplota nie je správne nastavená.	• Teplotu nastavte na nižšiu hodnotu.
	• Chladnička je umiestnená v blízkosti tepelného zdroja alebo na priamom slnečnom svetle.	• Chladničku umiestnite mimo dosahu priameho slnečného svetla alebo tepelných zdrojov.
	• Nedostatok priestoru medzi chladničkou a blízkymi stenami alebo skrinkami.	• Odporúčame, aby medzera medzi chladničkou a okolitými stenami (alebo skrinkami) bola viac než 50 mm.
	• Chladnička je preplnená. Potraviny blokujú vetracie otvory vnútri chladničky.	• Chladničku nepreplňajte. Dbajte na to, aby potraviny neblokovali ventiláciu.
Chladnička/mraznička príliš chladí.	• Teplota nie je správne nastavená.	• Teplotu nastavte na vyššiu hodnotu.
Vnútorňa stena je horúca.	• V stenách chladničky sú zabudované rúrky odolné voči teplu.	• Ako prevencia proti zrážaniu vlhkosti sú v predných rohoch spotrebiča zabudované rúrky odolné voči teplu. V prípade zvýšenia teploty okolitého prostredia toto zariadenie nemusí fungovať účinne. Nejde o chybu systému. 

Zápach

Príznak	Možná príčina	Riešenie
Vo vnútri chladničky sa tvorí zápach.	• Pokazené potraviny.	• Chladničku vyčistíte a odstránite pokazené potraviny.
	• Potraviny s výraznou arómou.	• Dbajte na to, aby boli potraviny s výraznou arómou vzduchotesne zabalené.

Námraza

Príznak	Možná príčina	Riešenie
Námraza pri vetracích otvoroch.	• Potraviny blokujú vetracie otvory.	• Dbajte na to, aby potraviny neblokovali vetracie otvory vnútri chladničky.
Námraza na vnútorných stenách.	• Dvere sa riadne nezatvárajú.	• Dbajte na to, aby potraviny neblokovali dvere. Vyčistíte tesnenie dverí.

Zrážanie vlhkosti

Príznak	Možná príčina	Riešenie
Na vnútorných stenách sa zráža vlhkosť.	• Keď sú dvere chladničky otvorené, dovnútra sa dostáva vlhkosť.	• Utrite vlhkosť. Dvierka nenechávajte dlhšie otvorené.
	• Potraviny s vysokým obsahom vlhkosti.	• Dbajte na to, aby boli potraviny vzduchotesne zabalené.

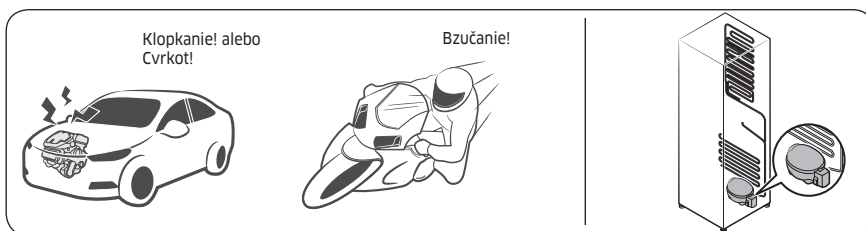
Riešenie problémov

Vydáva chladnička nezvyčajné zvuky?

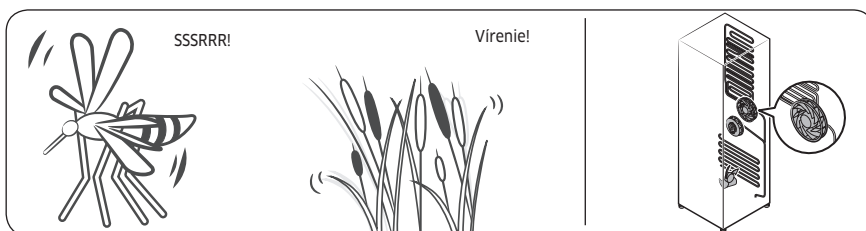
Pred kontaktovaním servisu si skontrolujte nasledujúce kontrolné body. Všetky telefonáty týkajúce sa normálnych zvukov sa budú používateľom účtovať.

Tieto zvuky sú normálne.

- Pri spustení alebo ukončení prevádzky vydáva chladnička zvuky podobné štartovaniu automobilového motora. Počas stabilizácie prevádzky budú tieto zvuky slabnúť.



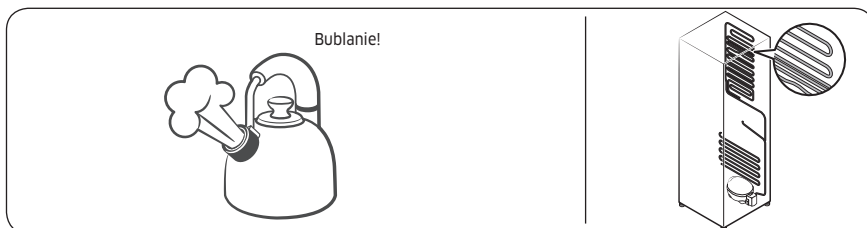
- Keď je ventilátor v prevádzke, môžu sa vyskytnúť tieto zvuky. Keď chladnička dosiahne nastavenú teplotu, ventilátor nevydáva žiadne zvuky.



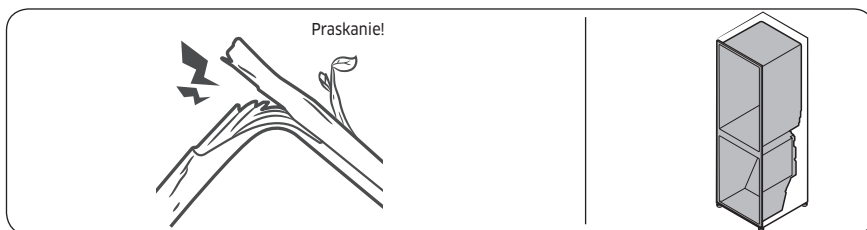
- Počas rozmrazovacieho cyklu môže na ohrievač rozmrazovača kvapkať voda, čo spôsobuje zvuky syčania.



- Počas chladenia alebo mrazenia postupuje uzavretým potrubím chladivo, čo spôsobuje bublavé zvuky.



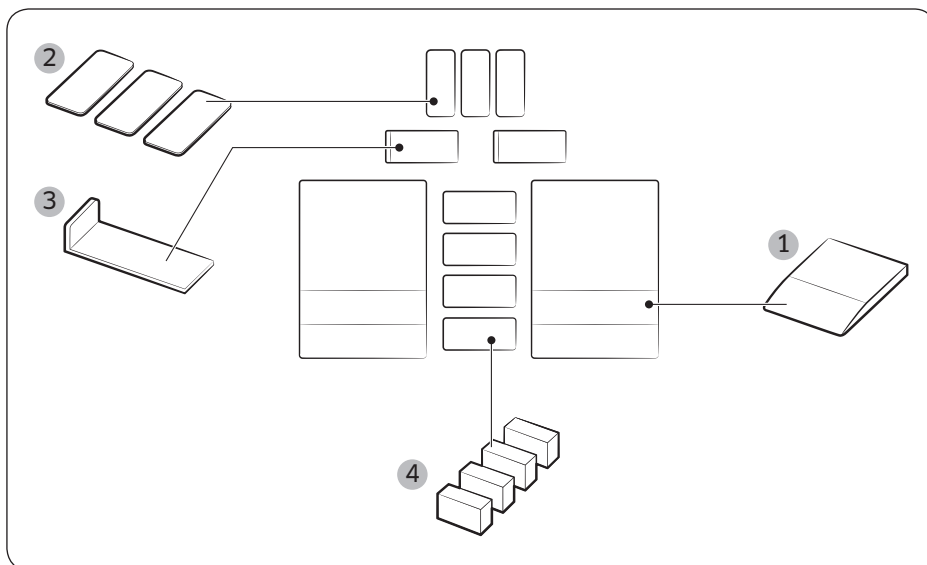
- Rozpínanie alebo sťahovanie plastových častí spôsobené stúpaním alebo klesaním teploty v chladničke vydáva klopkaivé zvuky. Tieto zvuky sa vyskytujú počas cyklu rozmrazovania alebo keď sú elektronické časti v prevádzke.



- Modely vybavené výrobnikom ľadu: Keď sa otvorí ventil prívodu vody, aby sa napustil výrobnik ľadu, môžu sa vyskytnúť bzučivé zvuky.
- V dôsledku vyrovnávania tlakov pri otváraní a zatváraní dvier chladničky sa môže vyskytnúť šumenie.

Montáž do kuchynskej linky (modely RB33/36*)

Inštalčná súprava



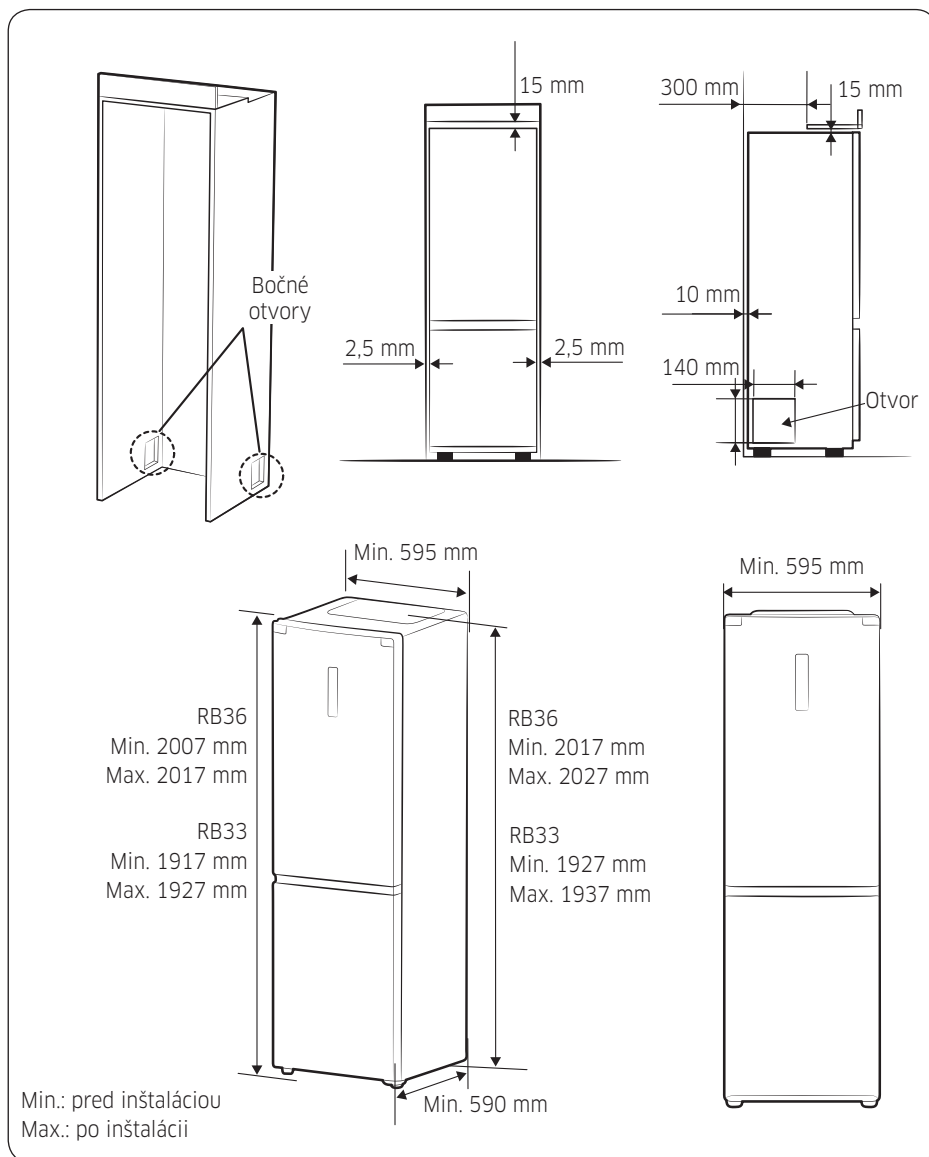
Zostava inštallačnej súpravy

Č.	Názov časti	Kód časti	Množstvo (ks)
1	VODIACI PRVOK	DA61-10557A	2
2	KUS B	DA63-08121A	3
3	ZOSTAVA KRYTU KOŠÍKA	DA97-15853A	2
4	TESNENIE Z POLYETYLÉNOVEJ PENY	DA62-01136X	4

POZNÁMKA

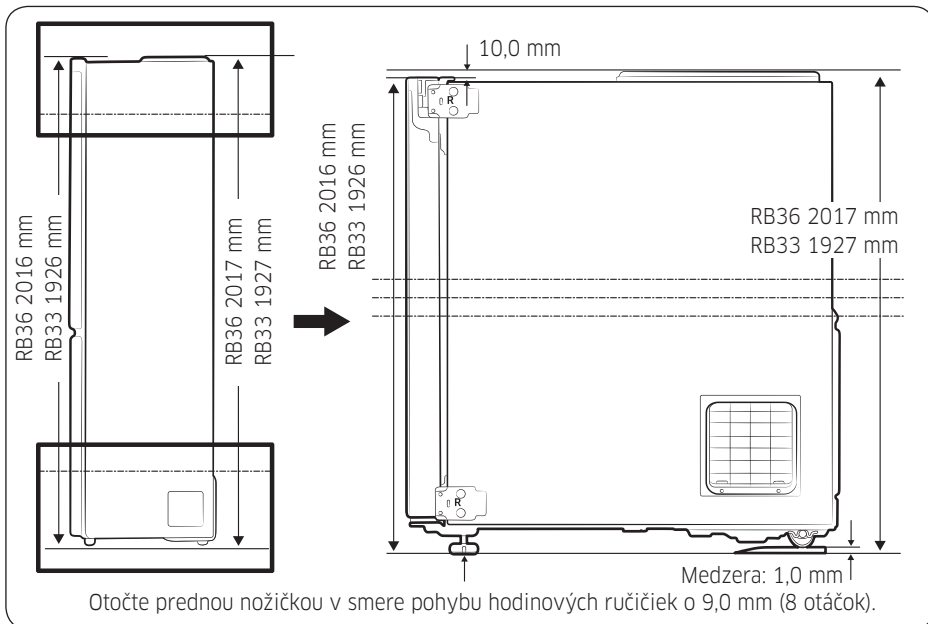
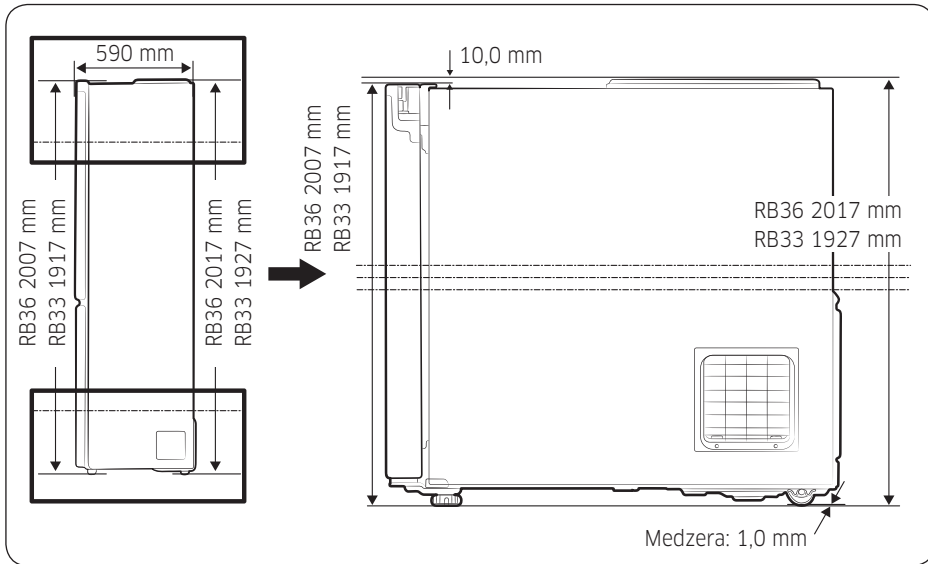
- Keď sa výrobok inštaluje do skrinky, odporúča sa, aby sa pri inštalácii chladničky dodržali vzdialenosti a otvory na skrinke uvedené na strane 67.
- Tým sa zabráni zvýšeniu spotreby energie a účty za energiu budú nižšie.

Rozmery



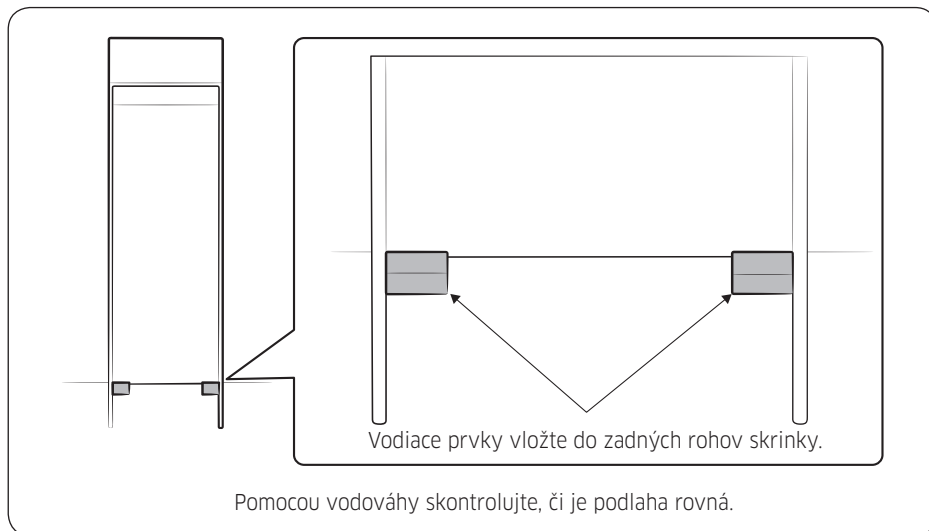
Montáž do kuchynskej linky (modely RB33/36)

Montáž do kuchynskej linky (modely RB33/36*)



Montáž do kuchynskej linky (modely RB33/36*)

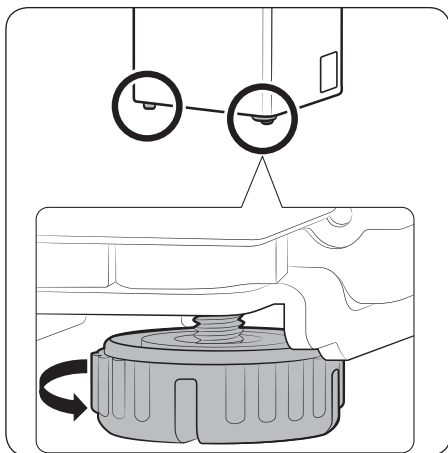
Inštalácia



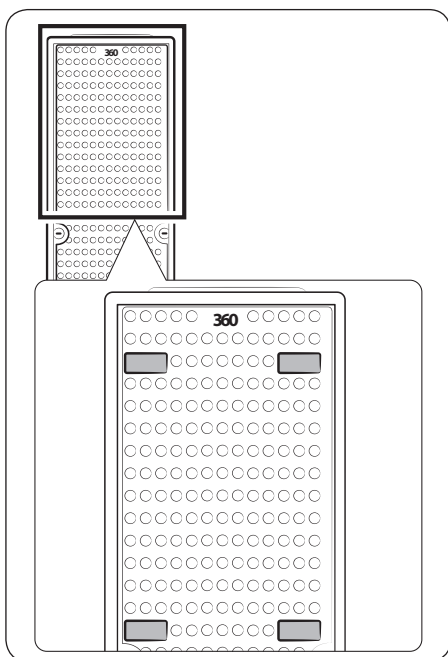
⚠ POZOR

- Výrobok vybalte a obalový materiál uchovávajte mimo dosahu detí.
- Pri zasúvaní výrobku do skrinky alebo otváraní dveriek dávajte pozor, aby ste si nepricvikli prsty.
- Pri inštalácii do skrinky dávajte pozor, aby ste výrobok nepostavili na napájací kábel. Poškodené káble môžu spôsobiť riziko vzniku požiaru alebo zásahu elektrickým prúdom.
- Po umiestnení výrobku zapojte napájací kábel do zásuvky v stene.
- Vodiace prvky, ktoré sú súčasťou inštaláčnej súpravy, slúžia na montáž skrinky. Nepoužívajte ich na iné účely.
- Ak sa nedodrží uvedený postup inštalácie, spotreba energie sa zvýši.

Montáž do kuchynskej linky (modely RB33/36*)

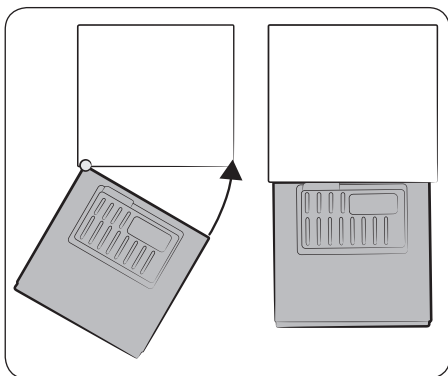


1. Otáčaním v smere hodinových ručičiek povoľte nožičku o 9,0 mm (8 otáčok).

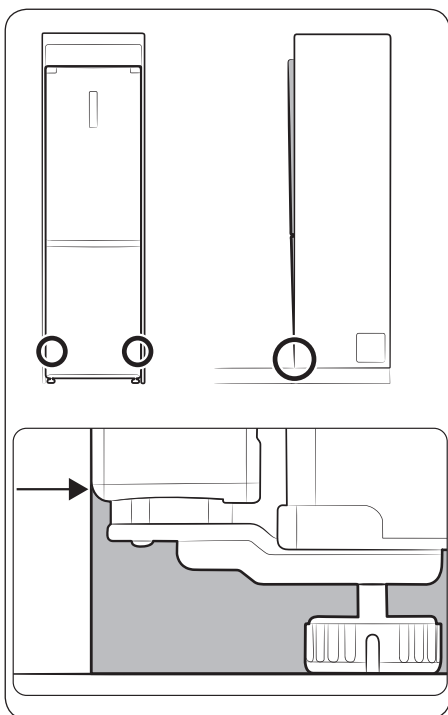


2. Dodanú polyetylénovú penu umiestnite na 4 miesta v zadnej časti výrobku.

Montáž do kuchynskej linky (modely RB33/36*)

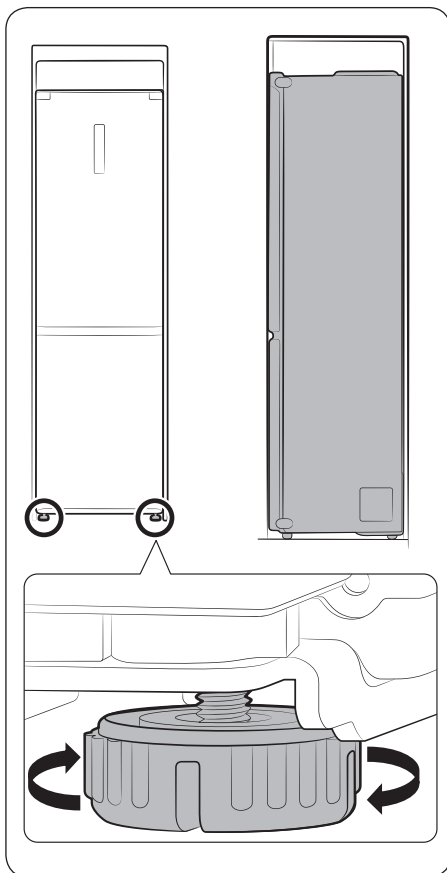


3. Ľavý okraj výrobku zarovnajte s ľavou stenou skrinky a pravý okraj výrobku natočte k pravej stene skrinky podľa znázornenia na obrázku.



4. Výrobok zasuňte do skrinky tak, aby jeho dolná časť bola zarovno s dolnou časťou skrinky.

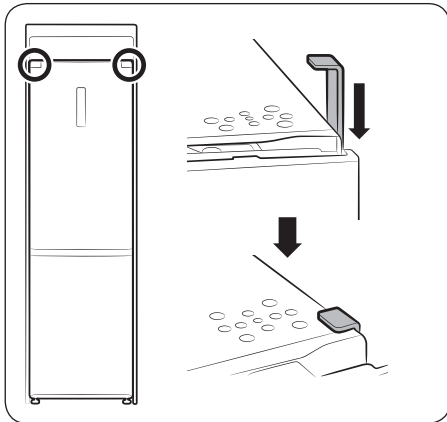
Montáž do kuchynskej linky (modely RB33/36*)



5. Vyrovnávacie nožičky nastavte tak, aby bol výrobok zarovnaný so skrinkou.

POZNÁMKA

- Ak horná časť výrobku prečnieva: Výrobok vyrovnajte otáčaním nožičiek v smere pohybu hodinových ručičiek.
- Ak horná časť výrobku padá: Výrobok vyrovnajte otáčaním nožičiek proti smeru pohybu hodinových ručičiek.



6. Vložte dodanú časť v tvare „7“ medzi obe strany skrinky a výrobku. (Pred nasadením odstráňte z časti v tvare „7“ obojstrannú pásku.)
- Pomocou dodaného „KUSA B“ môžete vyplniť medzery medzi výrobkom a stenami skrinky.

Poznámky

Poznámky

Kontakt na spoločnosť SAMSUNG PO CELOM SVETE

V prípade akýchkoľvek otázok alebo názorov týkajúcich sa výrobkov spoločnosti Samsung sa môžete obrátiť na stredisko starostlivosti o zákazníkov spoločnosti SAMSUNG.

Krajina	Kontaktné stredisko	Webová stránka
CZECH	800 - SAMSUNG (800-726786)	www.samsung.com/cz/support
SLOVAKIA	0800 - SAMSUNG (0800-726 786)	www.samsung.com/sk/support



DA68-03846J-00