



Chladnička

Uživatelská příručka/ Použivatelská příručka

RB46TS ****

Volně stojící spotřebič / Volně stojaci spotřebič

SAMSUNG

Obsah

Bezpečnostní informace	3
Důležité bezpečnostní symboly a opatření	6
Důležité výstražné symboly pro přepravu a umístění	7
Důležitá varování ohledně instalace	8
Upozornění ohledně instalace	12
Důležitá varování ohledně obsluhy	12
Upozornění ohledně obsluhy	17
Upozornění ohledně čištění	20
Důležitá varování ohledně likvidace	21
Další tipy pro správné použití	23
Jak minimalizovat spotřebu energie	24
Instrukce vztahující se ke směrnici OEEZ	26
Instalace	27
Přehled chladničky	28
Instalace krok za krokem	29
Obsluha	33
Displej a ovládací panel (vnitřní displej)	33
Ovládání mrazničky	33
Displej a ovládací panel (externí displej / Flaty duo)	35
Ovládání mrazničky	36
Displej a ovládací panel (externí displej / Ares)	38
Ovládání mrazničky	38
Varování ohledně nastavení teploty	44
Příslušenství	45
Údržba	47
Manipulace a péče	47
Čištění	48
Otočení dveří	49
Odstraňování problémů	55
Chyby (externí displej / Flaty duo)	55
Chyby (vnitřní displej / externí displej / Ares)	55
Obecné	57
Vydává chladnička netypické zvuky?	59

Bezpečnostní informace

- Před použitím vaší nové chladničky Samsung si prosím důkladně přečtěte tento návod, abyste se ujistili, že víte, jak bezpečně a efektivně ovládat vlastnosti a funkce, jež váš nový spotřebič nabízí.
- Tento spotřebič není určen k používání osobami (včetně dětí) se sníženými psychickými, smyslovými nebo duševními schopnostmi, nebo nezkušenými osobami, pokud nejsou pod dozorem nebo nebyly poučeny o způsobu používání spotřebiče osobou odpovědnou za jejich bezpečnost.
- Tento spotřebič mohou používat děti od 8 let a osoby se sníženými fyzickými, smyslovými nebo duševními schopnostmi nebo s nedostatečnými zkušenostmi a znalostmi jedině v případě, že jsou pod dozorem nebo byly poučeny o bezpečném použití spotřebiče a chápou s ním spojená rizika.

Děti si se spotřebičem nesmějí hrát. Čištění a údržbu nesmějí provádět děti bez dozoru.

- **Nedoporučuje se, aby děti mladší 8 let do chladniček věci dávaly a opět je z nich vyndávaly.**
- Výstrahy a důležité bezpečnostní pokyny uvedené v tomto návodu nemohou obsáhnout všechny situace, které mohou vzniknout. Instalaci, obsluhu, údržbu a provoz spotřebiče proto věnujte patřičnou pozornost a řiďte se vlastním úsudkem.
- Níže uvedené pokyny k obsluze jsou určeny pro různé modely, proto mohou být vlastnosti vaší chladničky odlišné a na chladničku se nemusí vztahovat všechny výstrahy a symboly uvedené v tomto návodu. V

Bezpečnostní informace

případě jakýchkoli dotazů se prosím obraťte na nejbližší servisní centrum nebo vyhledejte potřebné informace online na adrese www.samsung.com.

- Aby se v případě úniku chladiva z chladicího okruhu nevytvořila hořlavá směs plynu se vzduchem, měla by být velikost prostoru, ve kterém bude chladnička umístěna, zvolena s ohledem na množství použitého chladiva.
- Nikdy nezapínejte spotřebič, který vykazuje známky poškození. V případě pochybností se obraťte na prodejce. Místnost musí mít minimální objem 1 m³ na každých 8 g chladiva R-600a použitého v chladicím okruhu. Množství chladiva ve vašem konkrétním spotřebiči je uvedeno na identifikačním štítku uvnitř spotřebiče.
- Pokud chladivo **unikne** z okruhu, může vzplanout nebo způsobit poranění očí. Dojde-li k úniku chladiva z trubky, vyhněte se manipulaci s otevřeným ohněm, přesuňte pryč od produktu cokoli hořlavého a okamžitě vyvětrejte místnost.
 - Pokud tak neučiníte, může dojít k požáru nebo explozi.
- Servis tohoto zařízení je **nebezpečný** pro kohokoliv jiného, než kvalifikovaného servisního technika. V Queenslandu kvalifikovaný servisní technik MUSÍ být držitelem povolení k práci s plynem nebo musí mít licenci pro uhlovodíková chladiva, aby mohl provádět servis nebo opravy, které zahrnují odstranění krytů. (Pouze pro Austrálii)
- Neskladujte v tomto spotřebiči výbušné látky, jako jsou aerosolové plechovky s hořlavým plynem.

- Pokud zásuvka neodpovídá **zástrčce** chladničky, musí ji vyměnit výrobce, jeho servisní zástupce nebo podobně kvalifikovaná osoba, aby se tak předešlo nebezpečí.
- **VAROVÁNÍ:** Aby se předešlo nebezpečí v důsledku nestability, musí být spotřebič umístěn nebo upevněn v souladu s pokyny.
- Chladnička by měla být umístěna u zdi a prostor mezi chladničkou a zdí by neměl přesahovat 75 mm.
- Tento spotřebič není určen k použití v nadmořských výškách nad 2000 m.
- **Nepoužívejte adaptér.**
- K napájecímu kabelu chladničky byla připojena speciálně uzemněná zástrčka. Tato zástrčka by měla být použita spolu se speciálně uzemněnou **16ampérovou zásuvkou**. Pokud se **takováto** zásuvka ve Vašem domě **nenachází**, nechte si ji namontovat kvalifikovaným elektrikářem.
- Pokud váš spotřebič používá jako chladivo R600a (tato informace bude uvedena na štítku chladničky), při přepravě a montáži postupujte opatrně, aby nedošlo k poškození prvků chladicího mechanismu. R600a je ekologický zemní plyn šetrný k životnímu prostředí, je však výbušný. Dojde-li v důsledku poškození chladicích prvků k úniku tohoto plynu, přemístěte chladničku mimo dosah otevřeného ohně a dalších zdrojů tepla a nechte místnost, kde byl spotřebič umístěn, chvíli vyvětrat.
- Pokud je **napájecí** kabel poškozen, musí jej vyměnit výrobce, jeho servisní zástupce nebo podobně kvalifikovaná osoba, aby se tak předešlo nebezpečí.

Bezpečnostní informace



Varování; Nebezpečí požáru / hořlavých materiálů

Abyste předešli kontaminaci potravin, dodržujte následující pokyny:

- Otvírání dveří na delší dobu může způsobit výrazné zvýšení teploty v přihrádkách spotřebiče.
- Pravidelně čistěte přístupné odvodňovací systémy a povrchy, které mohou přijít do styku s potravinami.
- Nádržky na vodu vyčistěte, pokud nebyly používány po dobu 48 hodin. Pokud během 5 dnů nedošlo ke stáčení vody, propláchněte vodní systém připojený k přívodu vody.
- Syrové maso a ryby skladujte ve vhodných nádobách v chladničce tak, aby se nedostaly do styku s jinými potravinami.
- Dvuhvězdičkové přihrádky pro zmrazené potraviny jsou vhodné pro skladování předem zmrazených potravin, skladování nebo výrobu zmrzliny a výrobu ledových kostek.
- Jedno-, dvou- a tříhvězdičkové přihrádky nejsou vhodné pro zmrazování čerstvých potravin.
- Pokud je chladnička po delší dobu ponechána prázdná, vypněte ji, odmrazte, vyčistěte, osušte a nechte otevřené dveře, abyste předešli tvorbě plísní uvnitř spotřebiče.

Důležité bezpečnostní symboly a opatření:

Prosíme, dodržujte veškeré bezpečnostní pokyny

v tomto návodu. Tento návod využívá následující bezpečnostní symboly.

VAROVÁNÍ

Rizika nebo nebezpečné postupy, které mohou způsobit **vážné zranění, poškození majetku a / nebo smrt.**

UPOZORNĚNÍ

Rizika nebo nebezpečné postupy, které mohou způsobit **závažné zranění a / nebo poškození majetku.**

POZNÁMKA

Užitečná informace, jež pomáhá uživateli pochopit možnosti chladničky a využít je ke svému prospěchu.

Tyto výstražné symboly upozorňují na možné nebezpečí zranění osob.

Řiďte se jimi prosím.

Po přečtení tuto část uchovejte pro potřeby pozdějšího nahlédnutí.

Důležité výstražné symboly pro přepravu a umístění

VAROVÁNÍ

- Během přepravy a montáže spotřebiče je nutné dbát, aby nedošlo k poškození žádné části okruhu chlazení.
 - Únik chladiva z potrubí může způsobit požár nebo vést k poranění očí. Zjistíte-li únik chladiva, nepřibližujte se s otevřeným ohněm nebo zdrojem vznícení a po několik minut důkladně **vyvětrejte** místnost, kde je chladnička umístěna.
 - Tento spotřebič obsahuje menší množství chladiva izobutan (R-600a). Jedná se o přírodní plyn, který

Bezpečnostní informace

je šetrný k životnímu prostředí, nicméně je také hořlavý. Během přepravy a montáže spotřebiče je nutné dbát, aby nedošlo k poškození žádné části okruhu chlazení.

Důležitá varování ohledně instalace

VAROVÁNÍ

- Neinstalujte chladničku na vlhkém místě nebo na místech, kde by mohlo dojít ke kontaktu s vodou.
 - Poškození izolace elektrických částí může způsobit úraz elektrickým proudem nebo požár.
- Nevystavujte chladničku přímému slunečnímu záření ani tepelnému sálání ze sporáků, pokojových topných těles nebo jiných spotřebičů.
- Nezapojujte několik spotřebičů pomocí rozbočovače do stejné **elektrické** zásuvky. Chladnička by měla být vždy zapojena do vlastní elektrické zásuvky s napětím odpovídajícím typovému štítku spotřebiče.
 - Takové zapojení zajistí nejlepší výkon a také zabraňuje přetížení elektrických okruhů, které způsobuje přehřívání kabeláže a může být příčinou požáru.
- Nezapojujte přívodní kabel do **síťové zásuvky**, která je uvolněná.
 - Hrozí nebezpečí úrazu elektrickým proudem nebo požáru.
- Nepoužívejte přívodní kabel, jenž na kterémkoli místě vykazuje známky poškození nebo opotřebení.
- Přívodní kabel příliš neohýbejte ani na něj nepokládejte těžké předměty.

-
- Netahejte za přívodní kabel a příliš jej neohýbejte.
 - Přívodní kabel nekruťte a neutahujte.
 - Nezavěšujte přívodní kabel za kovové předměty, nepokládejte na něj těžké předměty, neumísťte jej mezi předměty a neschovávejte kabel v prostoru za spotřebičem.
 - Při posunování chladničky dbejte, abyste přívodní kabel nepřiskřípli a nepoškodili.
 - Může tak vzniknout nebezpečí úrazu elektrickým proudem nebo požáru.
 - Nikdy neodpojujte chladničku ze sítě taháním za napájecí kabel. Vždy pevně uchopte zástrčku a vytáhněte ji přímo z elektrické zásuvky.
 - Poškození kabelu může způsobit zkrat, požár a/ nebo úraz elektrickým proudem.
 - Neskladujte v tomto spotřebiči výbušné látky, jako jsou aerosolové plechovky s hořlavým plynem.
 - Neinstalujte tento spotřebič vedle ohřívače nebo hořlavého materiálu.
 - Neinstalujte tento spotřebič na místě, kde by mohl unikat plyn.
 - Může tak vzniknout nebezpečí úrazu elektrickým proudem nebo požáru.
 - Chladnička musí být před spuštěním umístěna a nainstalována v souladu s pokyny uvedenými v tomto návodu.
 - Zapojte vidlici přívodního kabelu do zásuvky tak, aby kabel visel směrem dolů.
 - Zapojíte-li vidlici vzhůru nohama, může se kabel poškodit a způsobit požár nebo úraz elektrickým proudem.

Bezpečnostní informace

- Zkontrolujte, zda přívodní kabel není přiskřípnutý nebo poškozený zadní částí chladničky.
- Obalový materiál udržujte mimo dosah dětí.
 - Hrozí nebezpečí udušení v případě, že si jej dítě nasadí na hlavu.
- Po instalaci musí být spotřebič umístěn tak, aby byla zástrčka snadno přístupná.
 - Pokud tak neučiníte, může dojít k úrazu elektrickým proudem nebo požáru v důsledku probíjení.
- Neinstalujte tento spotřebič na vlhkém, mastném ani prašném místě, na místě vystaveném přímému slunečnímu záření a působení vody (dešťové kapky).
 - Poškození izolace elektrických částí může způsobit úraz elektrickým proudem nebo požár.
- Pokud je v chladničce prach nebo voda, odpojte přívodní kabel ze zásuvky a kontaktujte servisní středisko společnosti Samsung Electronics.
 - V opačném případě hrozí nebezpečí poškození a požáru.
- Nestoupejte na spotřebič ani na něj neumísťujte předměty (například prádlo, zapálené svíčky, zapálené cigarety, nádoby, chemikálie, kovové předměty atd.).
 - Může to způsobit úraz elektrickým proudem, požár, problémy s výrobkem nebo zranění.
- Před prvním zapojením spotřebiče do zásuvky je zapotřebí odstranit všechny ochranné plastové fólie.
- Děti by měly být pod dohledem, aby bylo zajištěno, že si nebudou hrát s pojistnými kroužky použitými pro seřízení dveří nebo svorkami na vodní hadici.
 - Pokud by dítě spolkló pojistný kroužek nebo svorku

na vodní hadici, hrozí nebezpečí udušení. Udržujte pojistné kroužky a svorky na vodní hadici mimo dosah dětí.

- Chladnička musí být bezpečně uzemněna.
 - Vždy se ujistěte, že jste chladničku uzemnili, než se pokusíte diagnostikovat nebo opravit jakoukoli část spotřebiče. Probíjení může způsobit vážné zasažení elektrickým proudem.
- Jako uzemnění nikdy nepoužívejte plynové trubky, telefonní linky ani jiné vodiče, u kterých hrozí úder blesku.
 - Chladničku je třeba uzemnit, aby nedocházelo k probíjení spotřebiče a úrazům způsobeným elektrickým proudem.
 - Toto může vést k úrazu elektrickým proudem, požáru, explozi nebo k problémům s funkcí výrobku.
- Pevně zastrčte zástrčku do **zásuvky**. Nepoužívejte poškozenou zástrčku nebo napájecí kabel **ani** uvolněnou **elektrickou zásuvku**.
 - Může tak vzniknout nebezpečí úrazu elektrickým proudem nebo požáru.
- Pokud je napájecí kabel poškozen, nechte jej okamžitě vyměnit výrobcem nebo jedním z jeho servisních zástupců.
- Výměnu pojistky na spotřebiči musí provést kvalifikovaný technik nebo servisní společnost.
 - V opačném případě hrozí nebezpečí úrazu elektrickým proudem nebo zranění.
- **VAROVÁNÍ** Při umísťování spotřebiče se ujistěte, že **napájecí** kabel není nikde zachycený nebo poškozený.

Bezpečnostní informace

- **VAROVÁNÍ** Na zadní stranu spotřebiče neumísťujte **rozbočovače** nebo přenosné **napájecí** zdroje.
- **VAROVÁNÍ** Dbejte na to, aby nic neblokovalo ventilační otvory v plášti spotřebiče nebo ve vnitřní konstrukci.

Upozornění ohledně instalace

UPOZORNĚNÍ

- Ponechte kolem chladničky dostatečný prostor a instalujte ji na rovný povrch.
 - Zajistěte, aby byl ventilační prostor v plášti spotřebiče nebo v montážní konstrukci bez překážek.
- **Po instalaci** a před prvním zapnutím ponechte spotřebič stát po dobu 2 hodin, než do něj uložíte potraviny.
- Doporučujeme, aby instalaci a veškerou údržbu tohoto spotřebiče prováděl kvalifikovaný technik nebo servisní společnost.
 - V opačném případě může dojít k úrazu elektrickým proudem, požáru, explozi, problémům s funkcí výrobku nebo zranění.
- Přetížení kterýchkoli dveří může chladničku převážít, což může způsobit fyzické zranění.
- **Zásuvka** musí být snadno přístupná, aby bylo možné v případě nouze spotřebič rychle odpojit od napájení. Musí se nacházet mimo oblast zadní části spotřebiče.

Důležitá varování ohledně obsluhy

VAROVÁNÍ

- Nezapojujte **zástrčku** do **zásuvky** mokřýma rukama.
 - Může tak vzniknout nebezpečí úrazu elektrickým proudem.
- Nepokládejte na horní povrch spotřebiče žádné předměty.
 - Při otevírání nebo zavírání dveří by tyto předměty mohly spadnout a způsobit zranění a/nebo škodu na majetku.
- Nevkládejte ruce, nohy a kovové předměty (např. hůlky) do spodní a zadní části chladničky.
 - Může tak vzniknout nebezpečí úrazu elektrickým proudem nebo zranění.
 - Ostré hrany mohou způsobit poranění.
- Nedotýkejte se vnitřních stěn chladničky nebo předmětů v chladničce uložených mokřýma rukama.
 - Mohli byste si způsobit omrzliny.
- Nepokládejte **na** chladničku nádoby naplněné vodou.
 - V případě rozlití hrozí riziko požáru nebo úrazu elektrickým proudem.
- Do chladničky neukládejte těkavé ani hořlavé předměty nebo látky (benzen, ředidla, propan, alkohol, éter, LPG a další podobné **hořlavé** produkty).
 - Tato chladnička je určena výhradně ke skladování potravin.
 - Skladování takových látek by mohlo vést k požáru nebo explozi.
- Nenechte děti, aby se zavěsily na dvířka nebo koše ve dvířkách. Mohly by se vážně zranit.

Bezpečnostní informace

- Nenechte děti vlézt dovnitř chladničky. Mohly by v ní uvíznout.
- Nedávejte ruce do spodní části pod spotřebičem.
 - Ostré hrany mohou způsobit poranění.
- Neskladujte v chladničce farmaceutické produkty, vědecké materiály nebo materiály citlivé na teplotu.
 - Produkty, jež vyžadují přísně hlídané prostředí z hlediska teploty, v chladničce nemohou být skladovány.
- **VAROVÁNÍ:** Uvnitř úložných prostor tohoto spotřebiče nepoužívejte elektrická zařízení, pokud nejsou typu, který je doporučen výrobcem.
- Pokud ucítíte kouř nebo chemický zápach, okamžitě odpojte přívodní kabel ze zásuvky a kontaktujte servisní středisko společnosti Samsung Electronics.
- Pokud je v chladničce **viditelný** prach nebo voda, odpojte přívodní kabel ze zásuvky a kontaktujte servisní středisko společnosti Samsung Electronics.
 - V opačném případě hrozí nebezpečí požáru.
- Nenechte děti, aby stoupaly na zásuvky.
 - Zásuvka se může zlomit a způsobit zranění.
- Nenechávejte dveře chladničky otevřené bez dozoru a nedovolte dětem vstupovat do vnitřního prostoru chladničky.
- Nedovolte malým dětem lézt dovnitř zásuvky.
 - Hrozí nebezpečí zadušení nebo úrazu v případě uvíznutí v zásuvce.
- Nepřepíňujte chladničku potravinami.
 - Při otevření by mohl některý z předmětů vypadnout a způsobit zranění nebo škodu na majetku.

-
- Na povrch spotřebiče nestříkejte těkavé látky, jako například insekticidy.
 - Takové látky mohou být zdraví škodlivé a mohou také způsobit úraz elektrickým proudem, požár nebo poškodit výrobek.
 - V okolí chladničky nepoužívejte ani do ní neukládejte žádné látky citlivé na teplotu, jako např. hořlavé spreje, hořlavé předměty, suchý led, léky nebo chemikálie.
 - Vnitřní prostor chladničky se nesnažte vysušit vysoušečem vlasů. Nevkládejte do chladničky zapálenou svíčku za účelem odstranění nepříjemných pachů.
 - Může tak vzniknout nebezpečí úrazu elektrickým proudem nebo požáru.
 - Nestoupejte na spotřebič ani na něj neumistujte předměty (například prádlo, zapálené svíčky, zapálené cigarety, nádoby, chemikálie, kovové předměty atd.). Může to způsobit úraz elektrickým proudem, požár, problémy s výrobkem nebo zranění. Nepokládejte na spotřebič nádoby naplněné vodou.
 - V případě rozlití hrozí riziko požáru nebo úrazu elektrickým proudem.
 - **VAROVÁNÍ** Nepoužívejte mechanická zařízení ani jiné prostředky k urychlení procesu odmrazování než ty, které doporučuje výrobce.
 - **VAROVÁNÍ** Nepoškodte chladicí okruh.
 - Nikdy se po delší dobu nedívejte přímo do UV LED lampy.
 - Mohlo by to vést k namáhání očí v důsledku ultrafialového záření.

Bezpečnostní informace

- **Nevkládejte** polici vzhůru nohama. Zarážka police by **nemusela** fungovat.
 - Mohlo by dojít ke zranění v důsledku pádu skleněné police.
- Nenechávejte prsty v místech, kde hrozí jejich přiskřípnutí. Vzdálenosti mezi dvířky a skříní jsou malé. Pokud se v okolí **pohybují** děti, buďte při **otevírání** dveří chladničky opatrní.
- Zjistíte-li únik plynu, nepřibližujte se s otevřeným ohněm nebo zdrojem vznícení a po několik minut důkladně **vyvětrejte** místnost, kde je chladnička umístěna.
 - Nedotýkejte se spotřebiče ani napájecího kabelu.
 - Nezapínejte ventilátor.
 - Jiskra může způsobit explozi nebo požár.
- Používejte pouze LED žárovky poskytované výrobcem nebo jeho servisními zástupci.
- Lahve by měly být skladovány těsně u sebe, aby nemohly vypadnout.
- Tato chladnička je určena pouze pro domácí skladování potravin.
- Chladničku sami nerozebírejte ani se ji nepokoušejte opravit či upravit.
 - Neoprávněné úpravy mohou způsobit bezpečnostní problémy. Za navrácení spotřebiče do původního stavu před neoprávněnou úpravou si účtujeme plnou cenu za práci a díly.
- Nepoužívejte jiné než standardní **schválené** pojistky (např. měděné, ocelové dráty atd.).
- Pokud chladnička vyžaduje opravu nebo opětovnou

instalaci, kontaktujte nejbližší servisní středisko.

- V opačném případě může dojít k úrazu elektrickým proudem, požáru, problémům s funkcí výrobku nebo zranění.
- Pokud přestane fungovat vnitřní nebo vnější LED osvětlení, obraťte se na nejbližší servisní středisko.
- Pokud z chladničky vychází zápach hoření nebo kouř, okamžitě ji odpojte od **elektrické zásuvky** a kontaktujte servisní středisko společnosti Samsung Electronics.
 - V opačném případě hrozí rizika spojená s elektřinou nebo ohněm.
- Před výměnou vnitřního osvětlení chladničky odpojte napájecí kabel od **elektrické zásuvky**.
 - V opačném případě hrozí nebezpečí úrazu elektrickým proudem.
- Pokud je pro vás výměna osvětlení jiného než LED obtížná, obraťte se na servisní středisko společnosti Samsung.
- Pokud je spotřebič vybaven LED žárovkami, neprovádějte demontáž krytů žárovek ani LED žárovek sami.
 - obraťte se na servisní středisko Samsung.
- Pevně zastrčte zástrčku do **síťové zásuvky**.
- Nepoužívejte poškozenou zástrčku nebo napájecí kabel **ani** uvolněnou **elektrickou zásuvku**.
 - Může tak vzniknout nebezpečí úrazu elektrickým proudem nebo požáru.

Upozornění ohledně obsluhy

Bezpečnostní informace

UPOZORNĚNÍ

- Jednou rozmrazené potraviny již znovu nezmrazujte. Do mrazničky nevkládejte sycené ani šumivé nápoje. Do mrazničky nevkládejte lahve nebo skleněné nádoby.
 - Když obsah zamrzne, sklo se může rozbít a způsobit zranění.
- Abyste naplno využili výkon produktu:
 - Neumísťujte potraviny příliš blízko k ventilačním otvorům v zadní části chladničky, protože tím můžete bránit volnému proudění vzduchu v prostoru chladničky.
 - Pořádně potraviny zabalte nebo je před vložením do chladničky umístěte do vzduchotěsných nádob.
 - Dodržujte maximální dobu skladování a trvanlivosti uvedenou na mražených potravinách.
- Do mrazničky nevkládejte sklenice, láhve ani perlivé nápoje.
 - Nádoba může zmrznout a prasknout, což může vést ke zranění.
- Do mrazničky nevkládejte sycené ani šumivé nápoje. Do mrazničky nevkládejte lahve nebo skleněné nádoby.
 - Když obsah zamrzne, sklo se může rozbít a způsobit zranění a poškození majetku.
- Záruční servis a modifikace.
 - Na jakékoli změny a úpravy provedené třetí stranou na tomto hotovém spotřebiči se nevztahuje záruka společnosti Samsung a společnost Samsung

v takových případech neodpovídá za jakékoli bezpečnostní incidenty způsobené těmito úpravami třetí stranou.

- Nezakrývejte ventilační otvory uvnitř chladničky.
 - Pokud jsou ventilační otvory zakryté, zejména plastovým sáčkem, může dojít k nadměrnému zchlazení.
- Otřete přebytečnou vlhkost z vnitřních stěn a nechte otevřená dvířka.
 - V opačném případě může vznikat zápach a plíseň.
- Pokud je chladnička odpojena od zdroje **napájení**, měli byste před opětovným zapojením vyčkat alespoň pět minut.
- **Pokud** je chladnička **mokrá** od vody, odpojte napájení a kontaktujte servisní středisko společnosti Samsung Electronics.
- Vyvarujte se silných nárazů nebo působení nadměrnou silou na skleněné součásti.
 - Rozbité sklo může způsobit zranění nebo škody na majetku.
- Dávejte pozor, aby se vám nezachytily prsty.
- Pokud je lednička zaplavená, kontaktujte nejbližší servisní středisko.
 - Hrozí nebezpečí úrazu elektrickým proudem nebo požáru.
- Nenechávejte rostlinný olej v koších **nebo** ve dvířkách chladničky. Olej může ztuhnout, kvůli čemuž by nechutnal dobře a bylo by obtížné jej používat. Kromě toho může otevřená nádoba vytéct a uniklý olej může způsobit prasknutí košíku **nebo** dvířek. **Po otevření** je

Bezpečnostní informace

nejlepší **nádoby** s olejem **ponechat** na chladném místě ve stínu, jako je skříň nebo spíž.

- Příklady rostlinného oleje: olivový olej, kukuřičný olej, **hroznový** olej atd.

Upozornění ohledně čištění

UPOZORNĚNÍ

- Nestříkejte vodu přímo na vnitřní ani vnější povrch chladničky.
 - Hrozí nebezpečí úrazu elektrickým proudem nebo požáru.
- Vnitřní prostor chladničky se nesnažte vysušit vysoušečem vlasů.
- Nevkládejte do chladničky zapálenou svíčku za účelem odstranění nepříjemných pachů.
 - Může tak vzniknout nebezpečí úrazu elektrickým proudem nebo požáru.
- Nestříkejte čisticí prostředky přímo na displej.
 - Mohly by se setřít nápisy vytištěné na displeji.
- Pokud se do spotřebiče dostala jakákoli cizí látka, jako je voda, odpojte spotřebič od napájení a kontaktujte nejbližší servisní středisko.
 - V opačném případě by mohlo dojít k úrazu elektrickým proudem nebo požáru.
- Z kolíků zástrčky přívodního kabelu otřete prach a nečistoty pomocí čistého, suchého hadříku. Pro odstraňování nečistot a prachu z kolíků zástrčky však nepoužívejte vlhký nebo mokrý hadřík.
 - V opačném případě hrozí nebezpečí úrazu elektrickým proudem nebo požáru.

-
- Nečistěte spotřebič stříkáním vody přímo na něj.
 - K čištění nepoužívejte benzen, ředidlo ani prostředky obsahující chlór.
 - Tyto látky mohou poškodit povrch spotřebiče a způsobit požár.
 - Před čištěním nebo prováděním údržby odpojte spotřebič od **elektrické** zásuvky.
 - V opačném případě by mohlo dojít k úrazu elektrickým proudem nebo požáru.
 - K čištění chladničky použijte čistou houbičku nebo měkký hadřík s teplou vodou a jemným čisticím prostředkem.
 - Nepoužívejte abrazivní nebo drsné čisticí prostředky, jako jsou spreje na okna, čisticí prostředky na praní, hořlavé kapaliny, kyselina chlorovodíková, čisticí vosky, koncentrované čisticí prostředky, bělidla nebo čisticí prostředky obsahující ropné produkty na vnější plochy (dveře a skříně), plastové díly, dveře a vložku interiéru a těsnění.
 - Mohou poškrábat nebo poškodit materiál.
 - Jsou-li skleněné police a kryty studené, nečistěte je teplou vodou. Skleněné police a kryty se mohou rozbít, jsou-li vystaveny náhlým změnám teploty nebo nárazům či pádu.

Důležitá varování ohledně likvidace

VAROVÁNÍ

- Obalové materiály tohoto výrobku zlikvidujte způsobem šetrným k životnímu prostředí.
- Před odvozem spotřebiče k likvidaci zkontrolujte, zda

Bezpečnostní informace

není poškozeno žádné potrubí ani zařízení na jeho zadní straně.

- Použitým chladivem je R-600a nebo R-134a. Typ chladiva pro vaši chladničku zjistíte na štítku kompresoru spotřebiče nebo na typovém štítku uvnitř chladničky. Pokud chladnička obsahuje hořlavý plyn (chladivo R-600a), požádejte o pokyny k likvidaci příslušný místní úřad ochrany životního prostředí.
- Před odložením výrobku určeného k likvidaci demontujte dveře anebo dvevní těsnění a zámky dveří, aby uvnitř nemohly uvíznout malé děti nebo zvířata. Děti musí být pod dohledem, aby si nemohly se spotřebičem hrát.
 - Pokud by uvízly uvnitř, mohly by se zranit nebo udusit.
- Jako plnicí plyn při výrobě izolace je použit cyklopentan. Plyny použité v izolačních materiálech vyžadují speciální postupy likvidace. Postup řádné likvidace tohoto výrobku vám sdělí místní úřad ochrany životního prostředí.
- Veškeré obalové materiály uchovávejte mimo dosah dětí. Mohou pro ně představovat nebezpečí.
 - Pokud by dítě do tašky vložilo hlavu, mohlo by se udusit.

Abyste předešli kontaminaci potravin, dodržujte následující pokyny:

- Otevírání dveří na delší dobu může způsobit výrazné zvýšení teploty v přihrádkách spotřebiče.
- Pravidelně čistěte přístupné odvodňovací systémy a povrchy, které mohou přijít do styku s potravinami.

-
- Syrové maso a ryby skladujte ve vhodných nádobách v chladničce tak, aby se nedostaly do styku s jinými potravinami.
 - Dvuhvězdičkové přihrádky pro zmrazené potraviny jsou vhodné pro skladování předem zmrazených potravin, skladování nebo výrobu zmrzliny a výrobu ledových kostek.
 - Jedno-, dvou- a tříhvězdičkové přihrádky nejsou vhodné pro zmrazování čerstvých potravin.
 - Pokud je chladnička po delší dobu ponechána prázdná, vypněte ji, odmrazte, vyčistěte, osušte a nechte otevřené dveře, abyste předešli tvorbě plísní uvnitř spotřebiče.

Pokud je k dispozici dávkovač vody

Nádržky na vodu vyčistěte, pokud nebyly používány po dobu 48 hodin. Pokud během 5 dnů nedošlo ke stáčení vody, propláchněte vodní systém připojený k přívodu vody.

Další tipy pro správné použití

- V případě výpadku elektrické energie kontaktujte energetickou společnost s dotazem, jak dlouho bude výpadek trvat.
 - Většina výpadků elektrické energie netrvá déle než jednu nebo dvě hodiny, což teplotu v chladničce neovlivní. Během výpadku proudu však doporučujeme omezit otevírání dveří chladničky na minimum.
 - Přesáhne-li výpadek proudu dobu 24 hodin, vyjměte všechny zmrazené potraviny.

Bezpečnostní informace

- Chladnička nemusí pracovat konzistentně (mražené potraviny mohou tát nebo může být mrazicí část příliš teplá), pokud je po delší dobu umístěna v prostředí, kde je okolní teplota vzduchu konstantně nižší než provozní teplota, pro kterou je spotřebič navržen.
- U určitých potravin může mít jejich uchovávání v chladu negativní vliv na jejich konzervaci, a to kvůli jejich vlastnostem.
- Vaše chladnička je vybavena funkcí odmrazování. To znamená, že není nutné ji ručně odmrazovat. Odmrazování probíhá automaticky.
- Nárůst teploty při odmrazování zcela odpovídá normám ISO. Chcete-li však předejít nežádoucímu zvýšení teploty zmrazených potravin při odmrazování, zabalte mražené potraviny do několika vrstev novinového papíru.
- Jednou rozmražené potraviny již znovu nezmrazujte.

Jak minimalizovat spotřebu energie

- Spotřebič umístěte do chladné, suché místnosti s přiměřenou ventilací. Zajistěte, aby nebyl vystaven přímému slunečnímu záření a nikdy jej nestavte do blízkosti přímého zdroje tepla (například radiátoru).
- Za účelem úspory energie se doporučuje nezakrývat žádné ventilační otvory ani mřížky na spotřebiči.
- Teplé potraviny nechejte před vložením do chladničky vychladnout.
- Zmražené potraviny nechávejte rozmrazit v chladničce. Můžete tak využít nízké teploty zmrazených potravin pro chlazení potravin uložených

v chladničce.

- Při vkládání nebo vyjímání potravin nenechávejte dveře chladničky dlouho otevřené. Čím kratší dobu ponecháte dveře otevřené, tím méně námrazy se v mrazáku vytvoří.
- Při instalaci ponechte vpravo, vlevo, vzadu a nad chladničkou volný prostor. Tím pomůžete snížit spotřebu energie a také částky na vašich složenkách. Doporučujeme, aby ponechaná mezera dosahovala:
 - Více než 50 mm vpravo, vlevo a vzadu
 - Více než 100 mm nahoře
- Abyste dosáhli maximální energetické efektivity, jakou tento produkt nabízí, ponechte veškeré poličky, zásuvky a koše v jejich původních pozicích.

Spotřebič je určen pro použití v domácnostech a podobném prostředí, tedy například

- v zaměstnaneckých kuchyňkách v obchodech, kancelářích a jiných pracovištích;
- na chatách, případně hosty hotelů, motelů a podobných obytných prostor;
- v soukromých ubytovacích zařízeních typu bed and breakfast;
- v rámci cateringu a podobných aktivit odehrávajících se mimo vlastní prodejnu nebo restauraci.

Bezpečnostní informace

Instrukce vztahující se ke směrnici OEEZ



Správná likvidace výrobku (odpadní elektrické a elektronické zařízení)

(Platí v zemích se systémy sběru tříděného odpadu)

Toto označení na výrobku, jeho příslušenství nebo dokumentaci znamená, že výrobek a jeho elektronické příslušenství (například nabíječku, náhlavní sadu, USB kabel) je po skončení životnosti zakázáno likvidovat jako běžný komunální odpad. Abyste zabránili možným negativním dopadům na životní prostředí nebo lidské zdraví způsobeným nekontrolovanou likvidací, oddělte zařízení od ostatních typů odpadu a zodpovědně je zrecyklujte za účelem udržitelného využívání druhotných surovin.

Uživatelé z řad domácností by si měli od prodejce, u něhož produkt zakoupili, nebo u příslušného městského úřadu vyžádat informace, kde a jak mohou tato zařízení odevzdat k bezpečné ekologické recyklaci.

Firemní uživatelé by měli kontaktovat dodavatele a zkontrolovat všechny podmínky kupní smlouvy. Tento výrobek a jeho elektronické příslušenství nesmí být likvidován spolu s ostatním průmyslovým odpadem.

Více informací o závazcích společnosti Samsung ohledně životního prostředí a o povinnostech v souvislosti s konkrétním produktem vyplývajících z regulací, jako jsou REACH, WEEE, Batteries, naleznete na naší stránce o udržitelnosti dostupné na [Samsung.com](https://www.samsung.com) (Týká se pouze produktů prodávaných v evropských zemích)

Instalace

Postupujte důsledně podle následujících pokynů, abyste chladničku správně nainstalovali a předešli nehodám před jejím použitím.



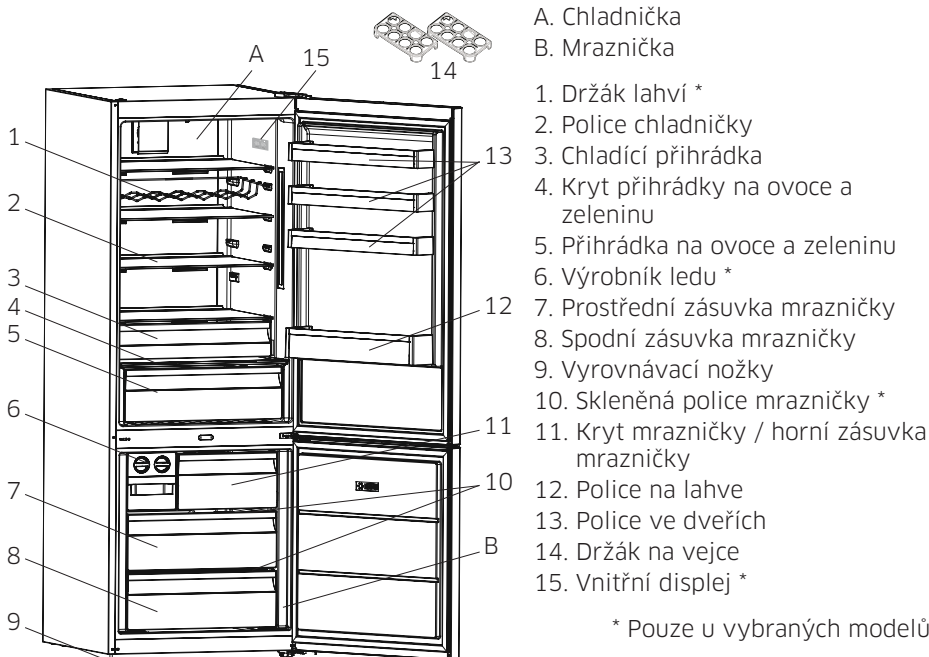
VAROVÁNÍ

- Chladničku používejte pouze k účelům, ke kterým je určena, v souladu s popisem v tomto návodu.
- Veškeré činnosti ohledně servisu spotřebiče musí provádět kvalifikovaný technik.
- Obalové materiály produktu zlikvidujte v souladu s místními předpisy.
- Abyste předešli úrazu elektrickým proudem, odpojte před údržbou nebo výměnou součástí síťovou zástrčku ze zásuvky.

Instalace

Přehled chladničky

Skutečná chladnička a dodávané součásti vaší chladničky se mohou lišit od ilustrací v tomto návodu, a to v závislosti na modelu a zemi.



POZNÁMKA

- Chcete-li rychle zmrazit velké množství potravin, použijte spodní zásuvku.
- Pro dosažení co nejvyšší energetické účinnosti ponechte všechny vnitřní prvky, například koše, zásuvky či police, na místě určeném výrobcem.
- Chcete-li zmrazit velké množství potravin, aktivujte během vkládání potravin do mrazničky funkci Super **mrazení**.

Rozšíření úložného prostoru (pouze u vybraných modelů)

Chcete-li získat více místa, můžete vyjmout horní a střední zásuvku mrazicího oddílu. Nemá to žádný vliv na tepelné a mechanické vlastnosti spotřebiče. Deklarovaná skladovací kapacita v prostoru pro skladování zmrazených potravin byla vypočítána s těmito zásuvkami vyjmutými.

Instalace krok za krokem

KROK 1 Zvolte umístění

Požadavky na umístění:

- Pevný, rovný povrch bez koberce nebo podlahové krytiny, která by mohla bránit cirkulaci vzduchu
- Mimo dosah přímého slunečního světla
- Přiměřený prostor pro otevírání a zavírání dvířek
- Mimo dosah zdrojů tepla
- Dostatečný prostor pro údržbu a servis
- Teplotní rozsah mezi 10 °C a 43 °C

Efektivní teplotní rozsah

Chladnička je navržena tak, aby normálně pracovala v teplotním rozsahu specifikovaném její třídou.

Klimatická třída	Symbol	Rozsah okolní teploty (°C)	
		IEC 62552 (ISO 15502)	ISO 8561
Rozšířená mírná	SN	+10 až +32	+10 až +32
Mírná	N	+16 až +32	+16 až +32
Subtropická	ST	+16 až +38	+18 až +38
Tropická	T	+16 až +43	+18 až +43



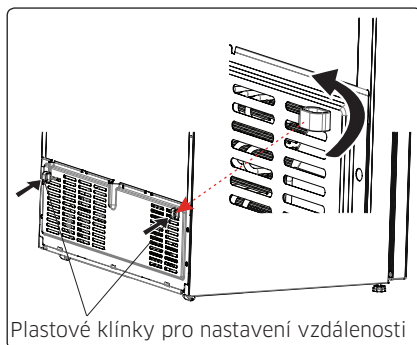
POZNÁMKA

Chladicí výkon a spotřeba energie chladničky mohou být ovlivněny teplotou okolí, frekvencí otevírání dvířek a umístěním chladničky. Doporučujeme upravit nastavení teploty podle potřeby.

Kryt spodní skříně je kovový

Kondenzátor vaší chladničky je umístěn na spodní skříni. Proto je nutné namontovat rozpěrku tak, že ji připevníte k otvorům na spodním panelu krytu a otočíte o 90°, jak je znázorněno na obrázku níže, aby byla zajištěna vzdálenost mezi chladničkou a stěnou v místě, kde chladničku umístíte. Chladničku můžete posunout směrem ke stěně až po dosažení rozpěrky.

Vzdálenost mezi spotřebičem a stěnou musí být maximálně 75 mm.

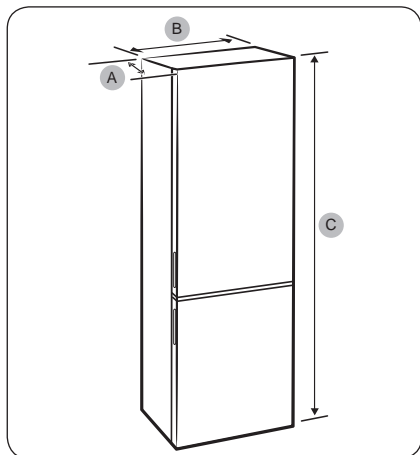


Plastové klínky pro nastavení vzdálenosti

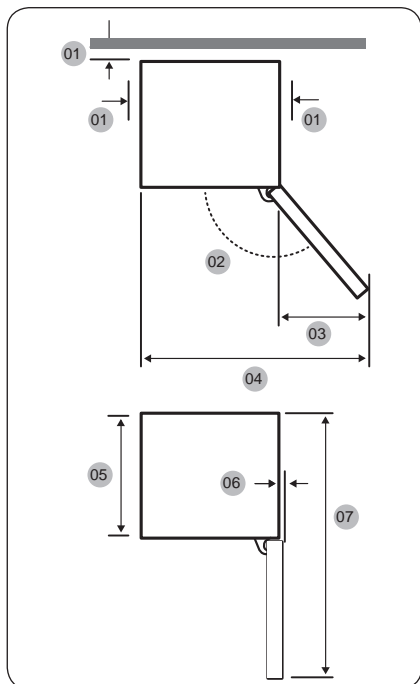
Instalace

Potřebný prostor

Prostorové požadavky na instalaci - viz obrázky a tabulka níže.



Hloubka (A)	712 mm
Šířka (B)	700 mm
Celková výška (C)	1920 mm



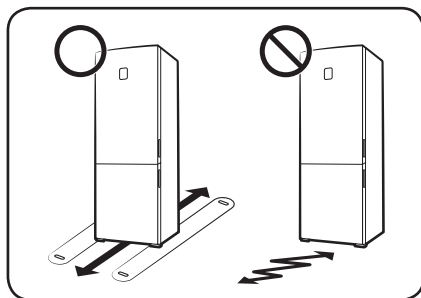
1	doporučeno více než 50 mm
2	140° (chladnička) / 120° (mraznička)
3	560 mm (maximum)
4	1212 mm (maximum)
5	661 mm
6	0 mm
7	1371 mm



POZNÁMKA

Hodnoty uvedené v tabulce výše se mohou lišit v závislosti na metodě měření.

KROK 2 Podlaha



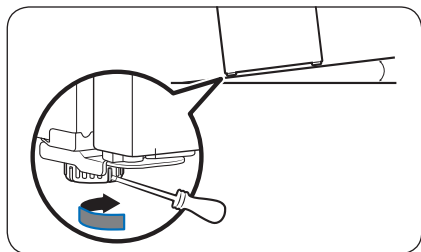
- Povrch, na kterém bude chladnička umístěna, musí snést zátěž plně naložené chladničky
- Chcete-li ochránit podlahu, podložte každou nohu chladničky velkým kusem lepenky.
- Po usazení chladničky do požadovaného umístění s ní pokud možno dále nepohybujte, abyste nepoškodili povrch podlahy. Pokud musíte chladničku přemístit, položte podél trasy pohybu silný papír nebo starý koberec.

KROK 3 Seřízení vyrovnávacích nožek

UPOZORNĚNÍ

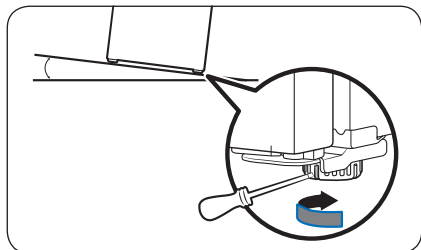
- Chladnička musí být ve vyrovnané poloze na ploché, pevné podlaze. V opačném případě může dojít k poškození chladničky nebo fyzickému zranění.
- Při vyrovnávání chladničky dbejte na to, aby byla prázdná. Ujistěte se, že uvnitř chladničky nejsou žádné potraviny.
- Z bezpečnostních důvodů nastavte přední část o něco výš než zadní.

Vyrovnejte chladničku pomocí speciálních nivelačních šroubů na předních nohách. K otočení nivelačních šroubů použijte plochý šroubovák.



Nastavení výšky levé strany:

Vložte plochý šroubovák do nivelačního šroubu levé přední nohy. Otočte nivelační šroub ve směru hodinových ručiček, abyste zvedli levou stranu, nebo otočte proti směru hodinových ručiček, abyste ji snížili.



Nastavení výšky pravé strany:

Vložte plochý šroubovák do nivelačního šroubu pravé přední nohy. Otočte nivelační šroub ve směru hodinových ručiček, abyste zvedli levou stranu, nebo otočte proti směru hodinových ručiček, abyste ji snížili.

Instalace

KROK 4 Prvotní nastavení

Po dokončení následujících kroků by měla být chladnička plně funkční.

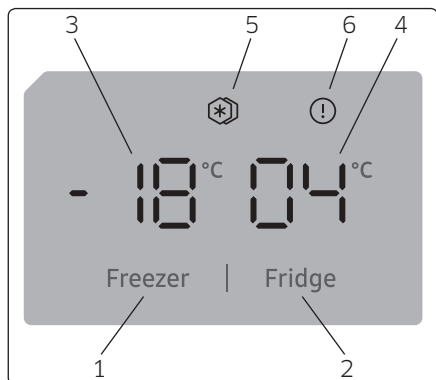
1. Odstraňte pěnovou PE fólii na každém rohu police, která slouží k ochraně chladničky při přepravě.
2. Zapojte napájecí kabel do síťové zásuvky a zapněte chladničku.
3. Otevřete dveře a zkontrolujte, zda vnitřní osvětlení svítí.
4. Nastavte ovládání teploty na nejnižší úroveň a přibližně hodinu vyčkejte. Mraznička lehce zamrzne a motor hladce poběží.
5. Počkejte, dokud teplota v chladničce neklesne na požadovanou úroveň. Poté je chladnička připravena k použití.

KROK 5 Závěrečná kontrola

Po dokončení instalace zkontrolujte:

- Zda je chladnička zapojena do elektrické zásuvky se správným uzemněním.
- Zda se chladnička nachází na rovném povrchu s dostatečným odstupem od okolních stěn nebo skříní.
- Zda je chladnička vyrovnaná a stabilně stojí na podlaze.
- Zda je možné dveře chladničky volně otevírat a zavírat a po jejich otevření dojde k rozsvícení vnitřního osvětlení.

Displej a ovládací panel (vnitřní displej)



Použití ovládacího panelu

1. Umožňuje nastavení mrazničky.
2. Umožňuje nastavení chladničky.
3. Nastavená hodnota mrazničky.
4. Nastavená hodnota chladničky.
5. Symbol super mrazení.
6. Symbol alarmu

Ovládání mrazničky

Po zapojení spotřebiče do elektrické sítě se na displeji na 2 sekundy zobrazí všechny symboly a počáteční hodnoty se zobrazí jako -18 °C na ukazateli nastavení mrazničky a 4 °C na ukazateli nastavení chladničky.

Nastavení teploty mrazničky

- Výchozí nastavená teplota mrazničky je -18 °C.
- Stiskněte jednou tlačítko pro nastavení teploty mrazničky. Při prvním stisknutí tlačítka bude na obrazovce blikat poslední nastavená hodnota.
- Každým dalším stisknutím tlačítka teplotu snížíte (-16 °C, -18 °C, -20 °C, -22 °C nebo -24 °C).
- Pokud budete pokračovat, hodnota se vrátí na -16 °C.



Obsluha

Nastavení teploty chladničky

- Výchozí nastavená teplota chladničky je 4 °C.
- Stiskněte jednou tlačítko pro nastavení teploty chladničky.
- Každým dalším stisknutím tlačítka teplotu snížíte (8 °C, 6 °C, 5 °C, 4 °C, nebo 2 °C).
- Pokud budete pokračovat, hodnota se vrátí na 8 °C.




Režim Super Freeze (super mrazení)

Účel

- Zmrazení velkého množství potravin, které se nevejdou na polici rychlého mrazení.
- Zmrazení hotových jídel.
- Rychle zmrazit čerstvé potraviny, aby si zachovaly čerstvost.

Jak funkci používat


 Chcete-li aktivovat režim super zmrazení, stiskněte a podržte tlačítko pro nastavení teploty mrazničky po dobu 3 sekund. Po nastavení režimu super zmrazení se na displeji rozsvítí symbol super zmrazení a chladnička pípnutím potvrdí, že byl režim zapnut.

V režimu super mrazení:

- Lze upravit teplotu chladničky. V tomto případě bude režim super mrazení pokračovat.
- Režim super mrazení lze zrušit stejným způsobem, jakým byl vybrán.

Poznámky:

- Maximální množství čerstvých potravin (v kilogramech), které lze zamrazit do 24 hodin, je uvedeno na štítku spotřebiče.
- Abyste dosáhli optimálního výkonu spotřebiče při maximální kapacitě mrazničky, aktivujte režim super mrazení.

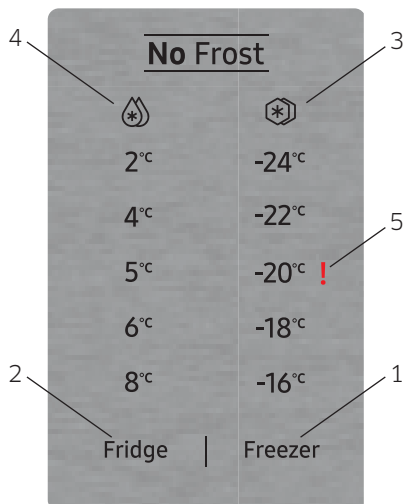
 Režim super mrazení se automaticky zruší po 24 hodinách v závislosti na okolní teplotě nebo v případě, že snímač teploty mrazničky dosáhne dostatečně nízké teploty.



Displej a ovládací panel (externí displej / Flaty duo)

Použití ovládacího panelu

1. Umožňuje upravit nastavenou teplotu mrazničky a podle potřeby aktivovat režim super mrazení. Mrazničku je možné nastavit na -16, -18, -20, -22, -24 °C a super mrazení.
2. Umožňuje upravit nastavenou teplotu chladničky a podle potřeby aktivovat režim super chlazení. Chladničku je možné nastavit na 8, 6, 5, 4, 2 °C a super chlazení.
3. Indikátor super mrazení.
4. Indikátor super chlazení.
5. Indikátor Sr alarmu.



Použití ovládacího panelu

Tlačítko pro nastavení teploty chladničky

Tlačítko pro nastavení teploty chladničky umožňuje změnit teplotu uvnitř chladničky. Pomocí tohoto tlačítka lze také aktivovat režim Super chlazení.

Tlačítko pro nastavení teploty mrazničky

Tlačítko pro nastavení teploty mrazničky umožňuje změnit teplotu uvnitř mrazničky. Pomocí tohoto tlačítka lze také aktivovat režim Super mrazení.

Sr Alarm

Sr Alarm se rozsvítí červeně, jakmile nastane problém.

Ovládání mrazničky

Režim super chlazení

Kdy se použije?

- K chlazení velkého množství potravin.
- K chlazení rychlého občerstvení.
- K rychlému chlazení potravin.
- K dlouhodobému skladování **sezónních potravin**.

Aktivace režimu super chlazení

Stiskněte tlačítko pro nastavení teploty chladničky, dokud se nerozsvítí symbol super chlazení. Dvakrát zazní bzučák a režim bude nastaven.

V režimu super chlazení

Režim super chlazení lze zrušit stejným způsobem, jakým byl vybrán.

Režim Super Freeze (super mrazení)

Kdy se použije?

- Zmrazení velkého množství potravin, které se nevejdou na polici rychlého mrazení.
- Zmrazení hotových jídel.
- Rychle zmrazit čerstvé potraviny, aby si zachovaly čerstvost.

Aktivace režimu super mrazení

Stiskněte tlačítko pro nastavení teploty mrazničky, dokud se nerozsvítí symbol super mrazení. Dvakrát zazní bzučák a režim bude nastaven.

V režimu super mrazení

Režim super mrazení lze zrušit stejným způsobem, jakým byl vybrán.

Režim spořiče obrazovky

Účel

Tento režim šetří energii vypnutím osvětlení ovládacího panelu, když je panel neaktivní.

Jak funkci používat

- Režim spořiče obrazovky bude automaticky aktivován po 30 sekundách.
- Pokud stisknete jakékoliv tlačítko, když je osvětlení ovládacího panelu vypnuté, na displeji se znovu zobrazí aktuální nastavení chladničky, aby bylo možné provést jakoukoli změnu.
- Pokud režim spořiče obrazovky nezrušíte nebo nestisknete žádné tlačítko po dobu 30 sekund, ovládací panel zůstane vypnutý.

Chcete-li režim spořiče obrazovky deaktivovat:

- Chcete-li zrušit režim spořiče obrazovky, musíte nejprve stisknout libovolné tlačítko a klávesy aktivovat a poté stisknout a podržet tlačítko pro nastavení teploty mrazničky po dobu 5 sekund.
- Chcete-li režim spořiče obrazovky znovu aktivovat, stiskněte a podržte tlačítko pro nastavení teploty mrazničky po dobu 5 sekund.

Nastavení teploty chladničky

- Stiskněte jednou tlačítko pro nastavení teploty chladničky.
- Při prvním stisknutí tlačítka se na indikátoru teploty chladničky zobrazí poslední nastavená hodnota.
- Každým dalším stisknutím tlačítka teplotu snížíte (8 °C, 6 °C, 5 °C, 4 °C, 2 °C, nebo super chlazení).
- Pokud stisknete tlačítko pro nastavení teploty chladničky, dokud se na indikátoru nastavení teploty chladničky neobjeví symbol super chlazení a nestisknete žádné tlačítko po dobu 3 sekund, začne symbol super chlazení blikat.
- Pokud budete pokračovat, hodnota se vrátí na 8 °C.

Nastavení teploty mrazničky

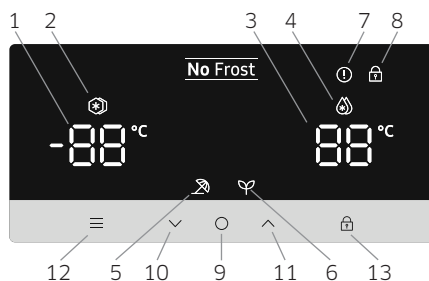
- Stiskněte jednou tlačítko pro nastavení teploty mrazničky.
- Při prvním stisknutí tlačítka se na indikátoru teploty mrazničky zobrazí poslední nastavená hodnota.
- Každým dalším stisknutím tlačítka teplotu snížíte (-16 °C, -18 °C, -20 °C, -22 °C, -24 °C, nebo super mrazení).
- Pokud stisknete tlačítko pro nastavení teploty mrazničky, dokud se na indikátoru nastavení teploty mrazničky neobjeví symbol super mrazení a nestisknete žádné tlačítko po dobu 3 sekund, začne symbol super mrazení blikat.
- Pokud budete pokračovat, hodnota se vrátí na -16 °C.

Obsluha

Displej a ovládací panel (externí displej / Ares)

Použití ovládacího panelu

1. Nastavení teploty mrazničky.
2. Indikátor režimu super mrazení
3. Nastavení teploty chladničky
4. Indikátor režimu super chlazení
5. Indikátor režimu Dovolena
6. Indikátor režimu Eco
7. Indikátor Alarmu
8. Indikátor režimu dětského zámku
9. Výběr obrazovky
10. Snížení hodnoty
11. Zvýšení hodnoty
12. Výběr režimu
13. Výběr dětského zámku



Ovládání mrazničky

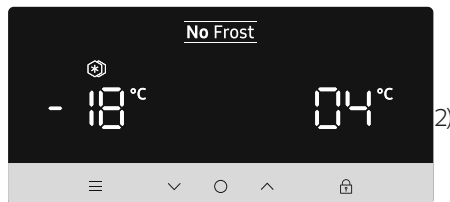
Režim Super Freeze (super mrazení)

Účel

- Zmrazení velkého množství potravin, které se nevejdou na polici rychlého mrazení.
- Zmrazení hotových jídel.
- Rychle zmrazit čerstvé potraviny, aby si zachovaly čerstvost.

Jak funkci používat

- Stiskněte ikonu (○) (č. 9 na schématu ovládacího panelu), dokud není vybrána položka „Nastavení teploty mrazničky“ (č. 1).
- Jakmile je zvoleno nastavení teploty mrazničky, hodnota teploty začne blikat.
- Stiskněte opakovaně ikonu (∨) (č.10), dokud se v levém horním rohu (č. 2) neobjeví symbol „Super mrazení“ (⊛) (č. 2)
- Po nastavení režimu super mrazení chladnička pípnutím potvrdí, že byl režim zapnut.
- Po pípnutí se na obrazovce objeví poslední nastavená teplota mrazničky.
- Režim lze zrušit opakovaním výše uvedených pokynů od začátku.



V tomto režimu:




- Je možné upravit teplotu chladničky, nebude to mít vliv na režim Super mrazení.
- Nelze vybrat režimy Eco a Dovolena, protože je aktivní režim Super mrazení.

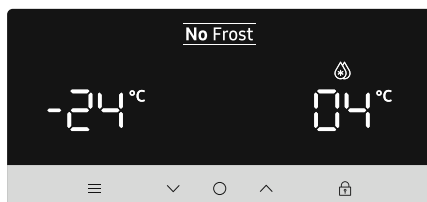
Režim super chlazení

Účel

- Chlazení a skladování velkého množství potravin v chladničce.
- Rychlé vychlazení nápojů.

Jak funkci používat

- Stiskněte ikonu  (č. 9 na schématu ovládacího panelu), dokud není vybrána položka „Nastavení teploty chladničky“ (č. 1).
- Jakmile je zvoleno nastavení teploty chladničky, hodnota teploty začne blikat.
- Stiskněte opakovaně ikonu  (č.10), dokud se v pravém horním rohu (č. 4) neobjeví symbol „Super chlazení“ .
- Po nastavení režimu super chlazení, chladnička pípnutím potvrdí, že byl režim zapnut.
- Po pípnutí se na obrazovce objeví poslední nastavená teplota chladničky.
- Režim lze zrušit opakováním výše uvedených pokynů od začátku.



V tomto režimu:




- Je možné upravit teplotu mrazničky, nebude to mít vliv na režim Super chlazení.
- Nelze vybrat režim Eco a Dovolena, protože je aktivní režim Super chlazení.

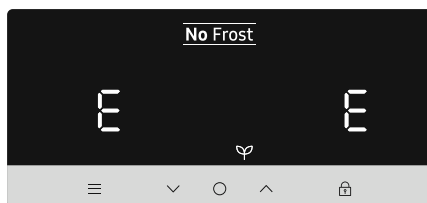
Režim Eco

Účel

Úspora energie. Během období méně častého používání (otevírání dveří) nebo když nejste doma, například jste na dovolené, může program Eco poskytovat optimální teplotu a přitom šetřit energii.

Jak funkci používat

- Stiskněte ikonu  (č. 12 na schématu ovládacího panelu), dokud se neobjeví ikona „Režim Eco“  (č. 6).
- Po nastavení režimu Eco, chladnička pípnutím potvrdí, že byl režim aktivován.
- Po zaznění pípnutí se na indikátoru teploty chladničky a mrazničky (č. 1 a č. 3) objeví symbol „E“.
- Režim Eco lze zrušit stisknutím ikony  (č. 12).



Obsluha

V tomto režimu:

- Lze změnit teplotu mrazničky a chladničky, ale změny nebudou provedeny, dokud nebude zrušen režim Eco. Po zrušení režimu Eco, zvolené hodnoty nastavení budou aktivovány a teplota se změní.
- Lze vybrat režim Super chlazení nebo Super mrazení, avšak výběrem jednoho z režimů se režim Eco okamžitě zruší.
- Režim dovolená lze vybrat pouze po zrušení režimu Eco.

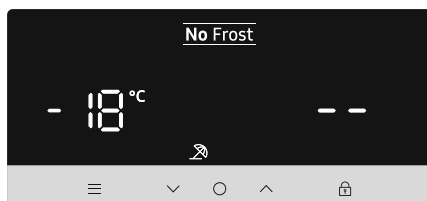
Režim Dovolená

Účel

Režim Dovolená se používá, pokud nebudete chladničku delší dobu používat.

Jak funkci používat

- Stiskněte ikonu (☰) (č. 12 na schématu ovládacího panelu), dokud se neobjeví ikona „Režim Dovolená“ (🔒) (č. 5).
- Po nastavení režimu Dovolená chladnička pípnutím potvrdí, že byl režim aktivován.
- Po zaznění pípnutí se na chladniče zobrazí „--“ a mraznička zobrazí nastavenou teplotu -18 °C.
- Režim Dovolená lze zrušit stisknutím ikony (☰) (č. 12).



V tomto režimu:

- Lze změnit teplotu mrazničky a chladničky, ale změny nebudou provedeny, dokud nebude zrušen režim Dovolená. Po zrušení režimu Dovolená zvolené hodnoty nastavení budou aktivovány a teplota se změní.
- Lze vybrat režim Super chlazení nebo Super mrazení, avšak výběrem jednoho z režimů se režim Dovolená okamžitě zruší.
- Režim Eco lze vybrat pouze po zrušení režimu Dovolená.

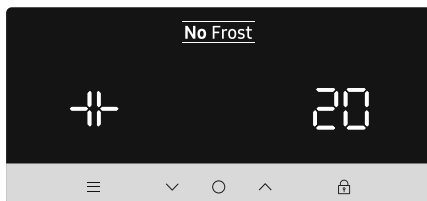
Režim chlazení nápojů

Účel

Tento režim se používá k vychlazení nápojů v nastavitelném časovém rámci.

Jak funkci používat

- Stiskněte současně a podržte ikony (☰) (č. 12) a (○) (č. 9) po dobu pěti sekund.
- Na indikátoru teploty chladničky se zobrazí „05“. Tato hodnota bude na obrazovce blikat
- Uživatelé mohou stisknutím tlačítka (✓) nebo (∧) upravit časové období na (05, 10, 15, 20, 25 nebo 30 minut)
- Poté, co jste vybrali čas, čísla na obrazovce 3x bliknou a zazní zvukový signál pípnutí. Pokud uživatel po dobu 2 sekund nestiskne žádné tlačítko, zvolený čas bude nastaven.
- Na obrazovce se poté zobrazí zbývající čas.
- Po uplynutí času zazní alarm.
- Režim chlazení nápojů lze zrušit současným stisknutím a podržením ikon (☰) (č. 12) a (○) (č. 9) po dobu pěti sekund.



V tomto režimu:

- Pokud jsou aktivní režimy chlazení nápojů a dětský zámek, musí být režim dětského zámku zrušen, aby se zastavil zvuk alarmu.
- Při používání tohoto režimu musíte pravidelně kontrolovat teplotu lahví. Když jsou láhve dostatečně vychlazené, musíte je vyndat z chladničky.
- Lahve mohou explodovat, pokud zůstanou v chladničce příliš dlouho a je aktivní režim chlazení nápojů.

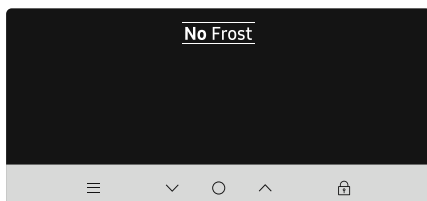
Režim spořiče obrazovky

Účel

Tento režim šetří energii vypnutím osvětlení ovládacího panelu, když je panel neaktivní.

Jak funkci používat

- Režim spořiče obrazovky bude automaticky aktivován po 30 sekundách.
- Pokud stisknete jakékoliv tlačítko, když je osvětlení ovládacího panelu vypnuté, na displeji se znovu zobrazí aktuální nastavení chladničky, aby bylo možné provést jakoukoli změnu.
- Pokud režim spořiče obrazovky nezrušíte nebo nestisknete žádné tlačítko po dobu 30 sekund, ovládací panel zůstane vypnutý.



Obsluha

Chcete-li režim spořiče obrazovky deaktivovat:

- Chcete-li zrušit režim spořiče obrazovky, musíte nejprve stisknout libovolné tlačítko a klávesy aktivovat a poté stisknout a podržet tlačítko pro výběr režimu (☰) (č. 12) po dobu 3 sekund.
- Chcete-li režim spořiče obrazovky znovu aktivovat, stiskněte a podržte tlačítko pro výběr režimu (☰) (č. 12) po dobu 3 sekund.

Dětský zámek

Účel

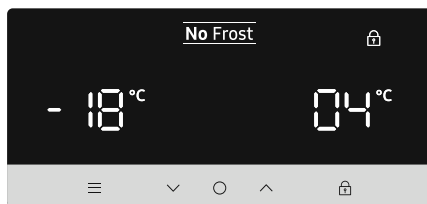
Dětský zámek můžete aktivovat, abyste zabránili jakýmkoli náhodným nebo neúmyslným změnám v nastavení spotřebiče.

Aktivace dětského zámku (🔒)

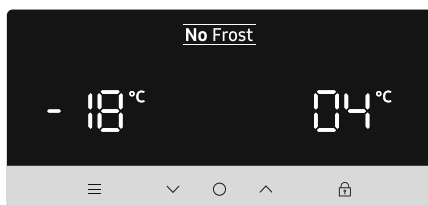
Stiskněte a podržte tlačítko dětského zámku (🔒) (č. 13) po dobu 5 sekund.

Zrušení dětského zámku

Stiskněte a podržte tlačítko dětského zámku (🔒) (č. 13) po dobu 5 sekund.



Nastavení teploty



Nastavení teploty mrazničky

- Stiskněte ikonu (⊙) (č. 9 na schématu ovládacího panelu), dokud není vybrána položka „Nastavení teploty mrazničky“ (č. 1).
- Jakmile je zvoleno nastavení teploty mrazničky, hodnota teploty začne blikat.
- Uživatelé pak mohou pomocí šipky nahoru nebo dolů (▼) / (▲) nastavit teplotu (-16, -18, -20, -22, -24 °C a režim super mrazení).
- Pokud je aktivován režim Super mrazení nebo Eco, teplota se nezmění, dokud nebude režim zrušen.

Nastavení teploty chladničky

- Stiskněte ikonu (⊙) (č. 9 na schématu ovládacího panelu), dokud není vybrána položka „Nastavení teploty chladničky“ (č. 1).

- Jakmile je zvoleno nastavení teploty chladničky, hodnota teploty začne blikat.
- Uživatelé pak mohou pomocí šipky nahoru nebo dolů (▼) / (▲) nastavit teplotu (8, 6, 5, 4, 2 °C a režim Super chlazení).
- Pokud je aktivován režim Super mrazení nebo Eco, teplota se nezmění, dokud nebude režim zrušen.

Doporučená nastavení teploty mrazničky a chladničky

Mraznička	Chladnička	Poznámky
-18 °C	4 °C	Pro pravidelné používání a nejlepší výkon.
-20 °C, -22 °C nebo -24 °C	4 °C	Doporučuje se, když okolní teplota překročí 30 °C.
Režim Super Freeze (super mrazení)	4 °C	Musí se použít, pokud chcete potraviny rychle zmrazit.
-18 °C, -20 °C, -22 °C nebo -24 °C	2 °C	Tato nastavení teploty musí být použita, když je okolní teplota vysoká, nebo pokud si myslíte, že chladnička dostatečně nechladí, protože se dveře často otevírají.

Alarm otevřených dveří

Pokud zůstanou dveře chladničky otevřené déle než 2 minuty, zařízení vydá zvukový signál.

Varování ohledně nastavení teploty

- Z hlediska účinnosti se nedoporučuje provozovat chladničku v prostředí s teplotou nižší než 10 °C.
- Pokud již provádíte úpravy nastavení, nezačínajte další.
- Nastavení teploty musí být provedeno v souladu s frekvencí otevírání dveří a množstvím potravin uložených v chladničce.
- Chcete-li, aby chladnička dosáhla provozní teploty co nejdříve po jejím zapojení do elektrické sítě, neotevírejte často dveře ani do chladničky nevkládejte velké množství potravin. Vezměte prosím na vědomí, že v závislosti na okolní teplotě může trvat až 24 hodin, než vaše chladnička dosáhne provozní teploty.
- Funkce 5 minutové prodlevy slouží k tomu, aby se předešlo poškození kompresoru chladničky, když odpojíte zástrčku a potom ji znovu zapojíte nebo když dojde k výpadku napájení. Vaše chladnička začne fungovat normálně po 5 minutách.
- Vaše chladnička je navržena tak, aby pracovala v intervalech (T/SN = 10 °C – 43 °C) uvedených ve standardech, v souladu s třídou uvedenou na typovém štítku. Nedoporučujeme spuštění vaší chladničky mimo uvedené limity, aby bylo možné dosáhnout efektivního chlazení.

Důležité pokyny k instalaci

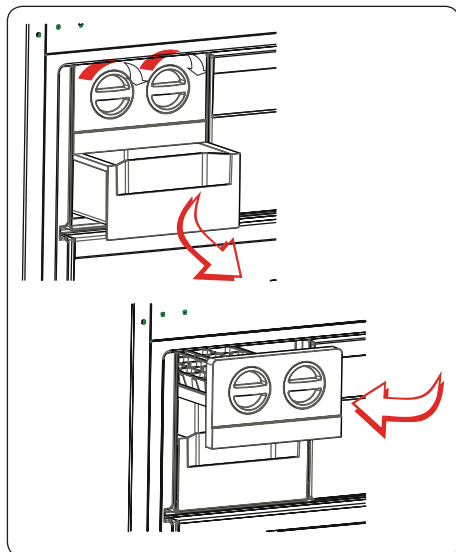
Tento spotřebič je navržen pro práci v obtížných klimatických podmínkách a je poháněn technologií „Freezer Shield“, která zajišťuje, že zmrazené potraviny v mrazničce se nerozmrazí, i když okolní teplota klesne na -15 °C. Můžete tedy spotřebič umístit do nevyhříváné místnosti, aniž byste se museli obávat, že se zmrazené potraviny v mrazničce zkazí. Jakmile se okolní teplota vrátí do normálu, můžete pokračovat v používání spotřebiče obvyklým způsobem.

Příslušenství

Výrobník ledu (pouze u vybraných modelů)

- Zatáhněte za páčku směrem k sobě a vyjměte zásobník na led
- Naplňte vodou po vyznačenou úroveň
- Podržte levý konec páky a položte zásobník na led na mrazicí box
- Když se vytvořily kostky ledu, otočte pákou, aby se kostky ledu přesunuly do mrazícího boxu.

 Za účelem výroby ledu nenaplňujte mrazicí box. Rozbil by se.





Zásuvka mrazničky

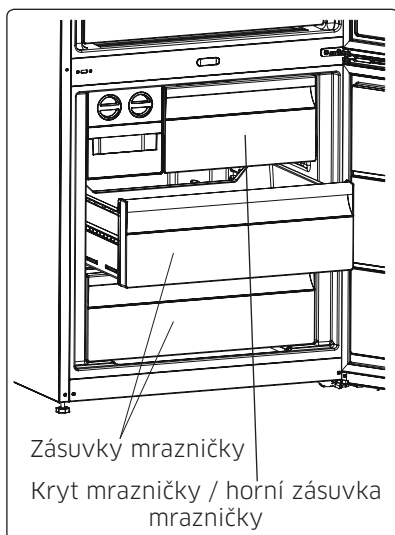
Zásuvka umožňuje snadnější přístup k potravinám.

Vyjmutí zásuvky mrazničky:

- Vytáhněte zásuvku co možná nejvíce.
- Vytáhněte přední část zásuvky směrem nahoru a ven

 Pro zpětnou montáž zásuvky opakujte tento postup v opačném pořadí.

 Při vytahování vždy uchopte zásuvku za rukojeť.



Obsluha

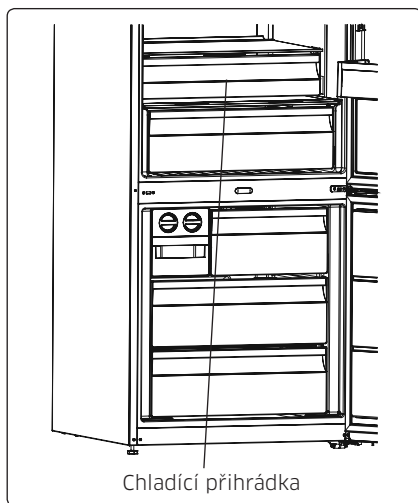
Chladicí přihrádka (u některých modelů)

Uchovávání potravin v chladicí přihrádce namísto v mrazničce nebo chladničce umožňuje potravinám si déle zachovat čerstvost a chuť a zároveň čerstvý vzhled. Jakmile si všimnete, že je chladicí přihrádka znečištěná, vyjměte ji a omyjte vodou.

(Voda mrzne při 0 °C, ale potraviny obsahující sůl nebo cukr mrznou při nižších teplotách).

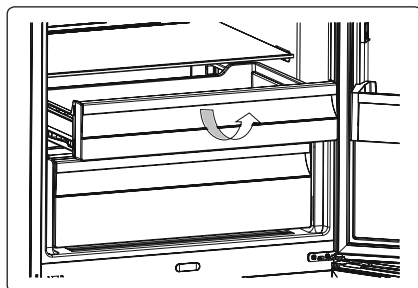
Chladicí přihrádka se obvykle používá pro skladování potravin, jako jsou syrové ryby, nakládané potraviny, rýže atd.

⚠ Do chladicí přihrádky nekládejte potraviny, které chcete zmrazit, nebo formy na led (pro výrobu ledu).



Chcete-li chladicí přihrádku vyjmout:

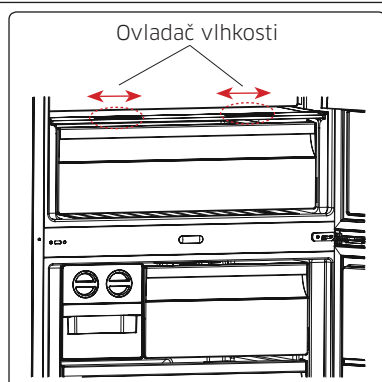
- Vysuňte chladicí přihrádku směrem k sobě.
- Vytáhněte chladicí přihrádku z kolejnice a vyjměte ji z chladničky.



Ovladač vlhkosti (u některých modelů)

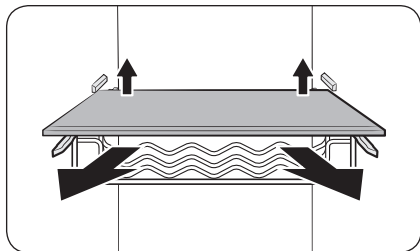
Pokud je přihrádka na ovoce a zeleninu plná, měl by být ovladač vlhkosti, který je umístěný před ní, v otevřené pozici. Tak se zajistí kontrola vzduchu a vlhkosti a zvýší se životnost potravin.

Pokud na skleněné polici uvidíte kondenzaci, je třeba, abyste ovládání vlhkosti nastavili do otevřené pozice.

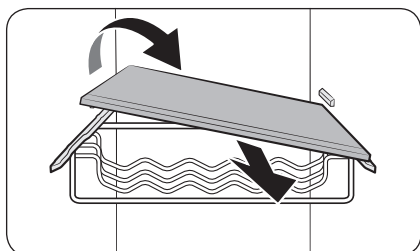


Údržba

Manipulace a péče



1. Zvedněte zadní část police (nebo držáku na lahve) mírně nahoru a vytáhněte ji.



2. Otočte polici (nebo držák na lahve) diagonálně a vyjměte ji.



UPOZORNĚNÍ

- Nedávejte potraviny nebo předměty před přihrádku na ovoce a zeleninu. Dveře se správně nezavřou.
- Police musí být správně zasunuta. Nevkládejte ji vzhůru nohama.
- Při opětovném zasunutí police zatlačte polici až na doraz, dokud nezapadne.
- Skleněné nádoby mohou poškrábat povrch skleněných polic.

Čištění

Interiér a exteriér

VAROVÁNÍ

- K čištění nepoužívejte benzen, ředidlo ani prostředky na čištění domácnosti/automobilu s obsahem chlóru jako např. Clorox™. Tyto látky mohou poškodit povrch chladničky a způsobit požár.
- Nestříkejte vodu přímo na povrch chladničky. Hrozí nebezpečí úrazu elektrickým proudem.

Pravidelně zbavujte zástrčku a všechny kontakty prachu a dalších nečistot.

1. Odpojte napájecí kabel.
 2. Vyčistěte vnitřek a vnějšek chladničky pomocí navlhčeného, měkkého hadříku nebo papírového ubrousku.
 3. Poté všechny povrchy důkladně vysušte suchým hadrem nebo papírovým ubrouskem.
 4. Připojte napájecí kabel.
-

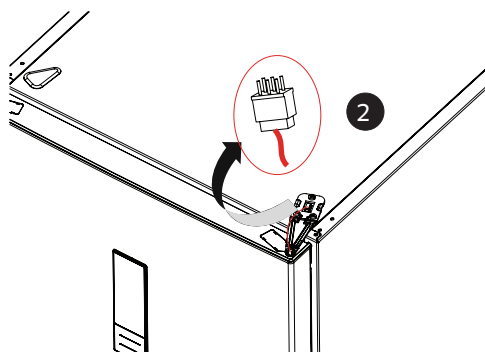
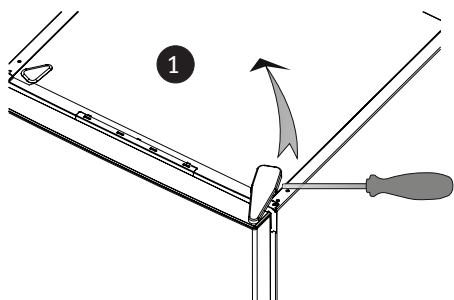
LED osvětlení

Pokud potřebujete osvětlení chladničky vyměnit, kontaktujte nejbližší servisní středisko Samsung.

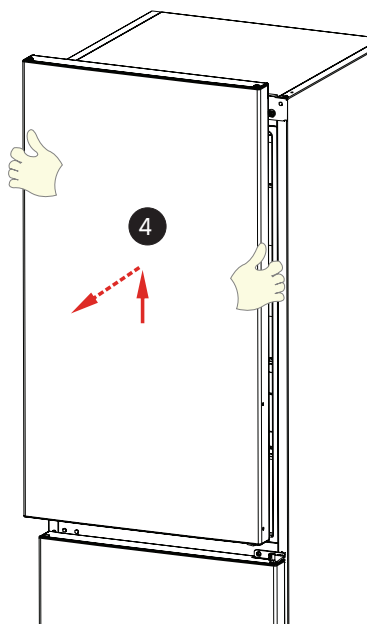
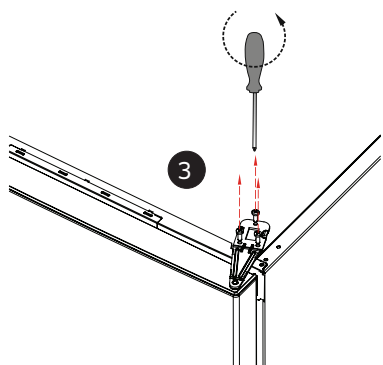
VAROVÁNÍ

Výměnu osvětlení nemůže provádět koncový uživatel. Nepokoušejte se sami vyměnit osvětlení. Hrozí nebezpečí úrazu elektrickým proudem.

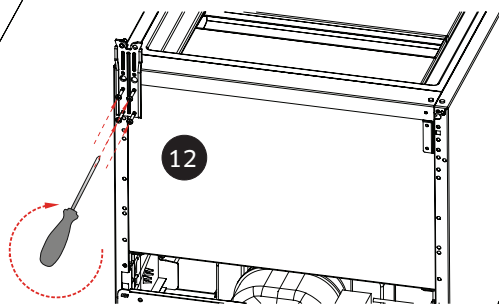
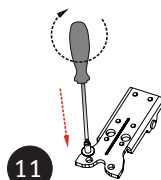
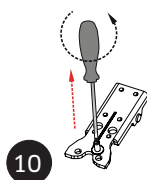
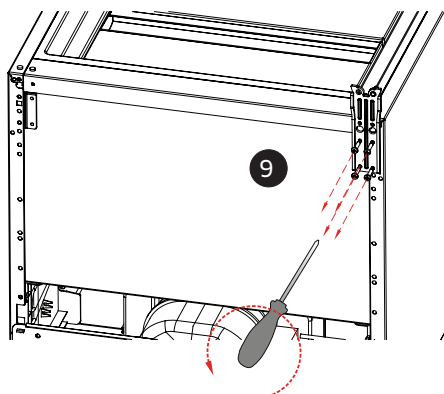
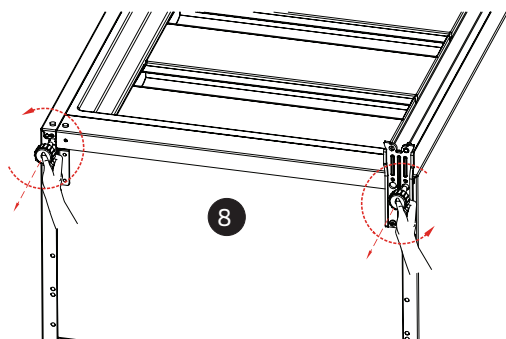
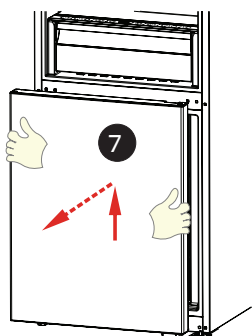
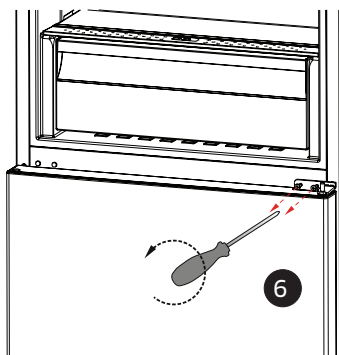
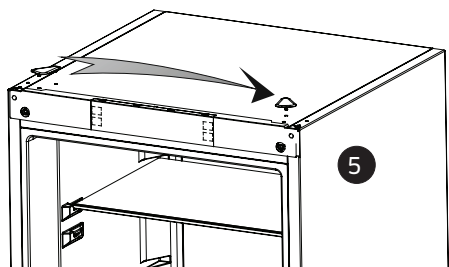
Otočení dveří



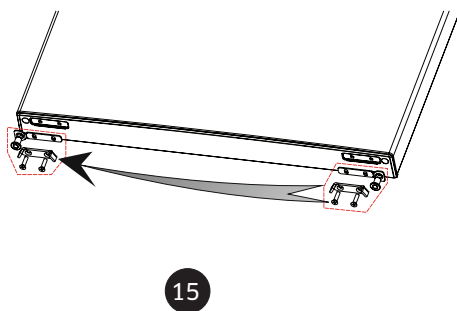
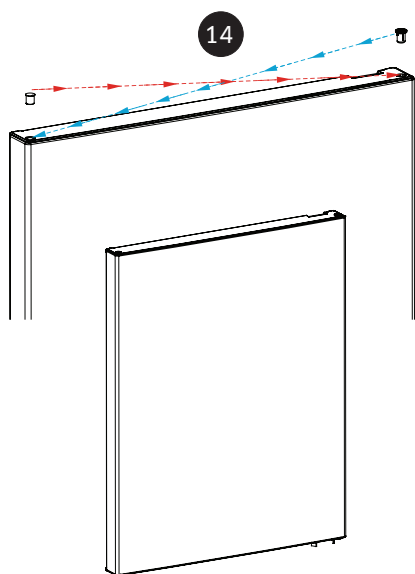
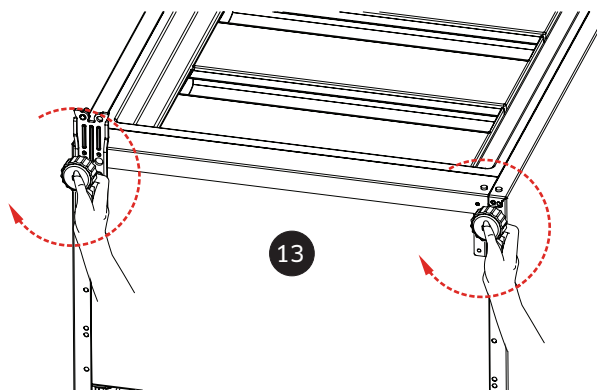
Displej na dveřích



Údržba



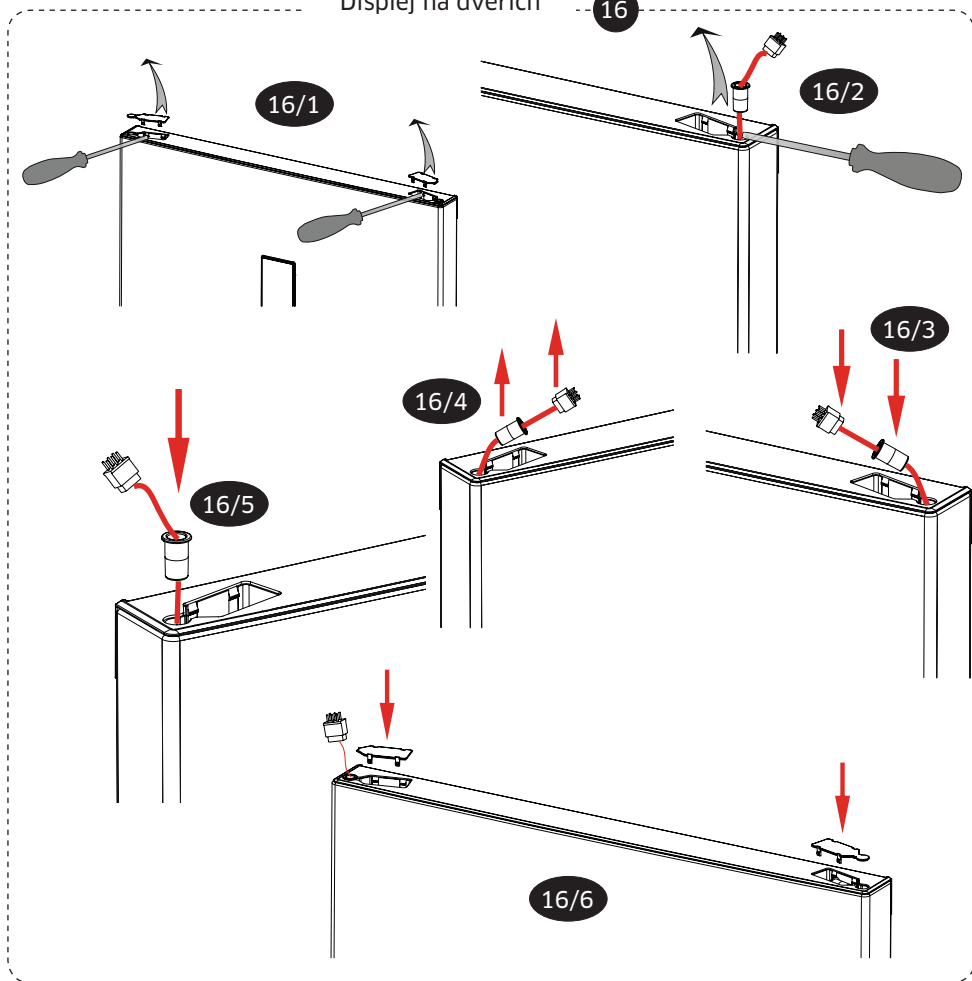
Údržba

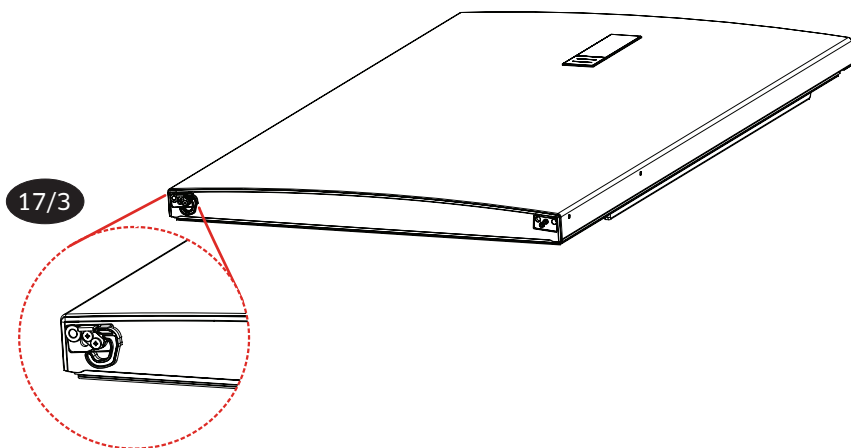
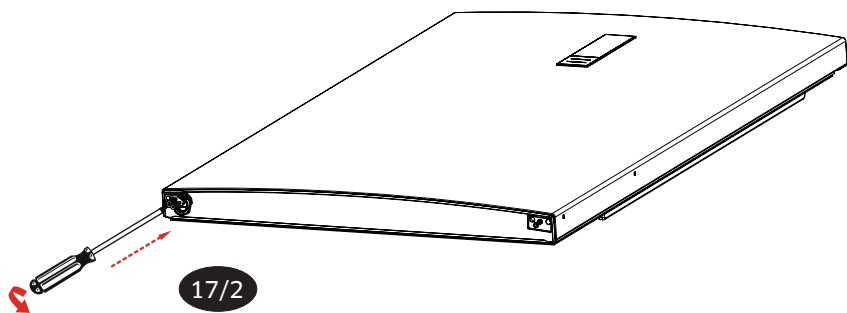
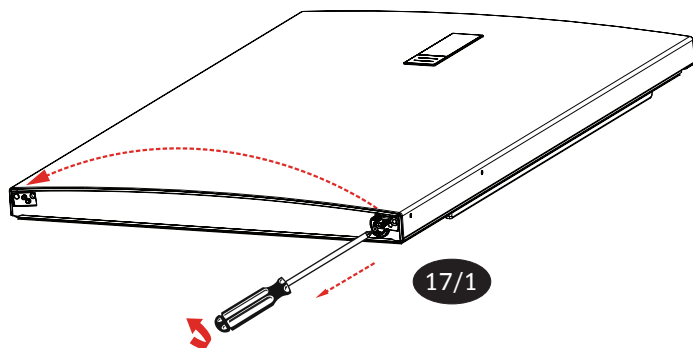


Údržba

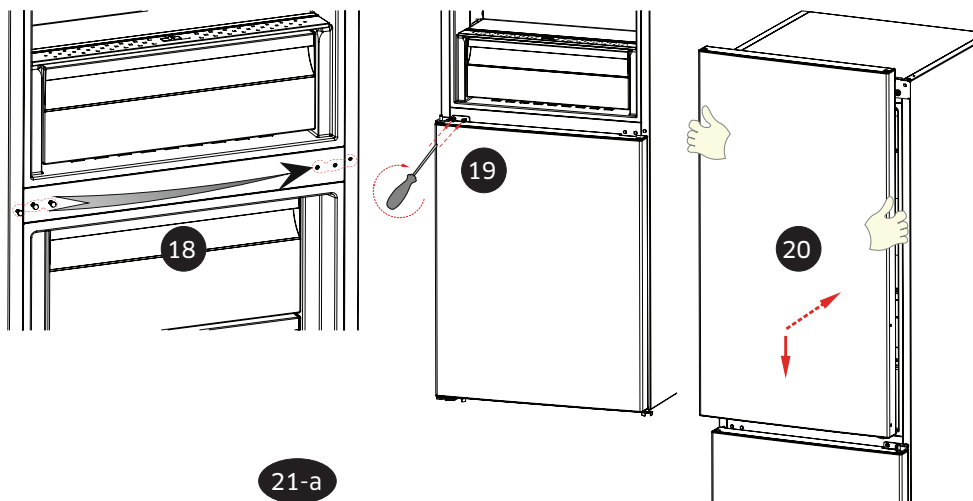
Displej na dveřích

16



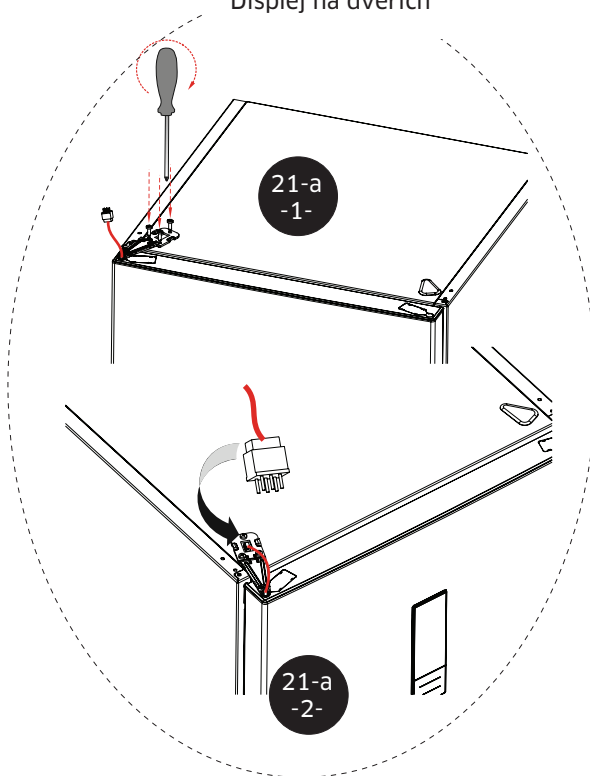


Údržba

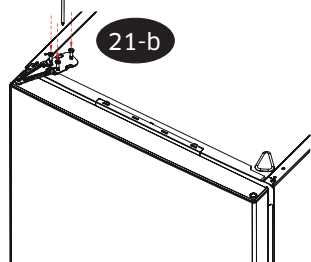


21-a

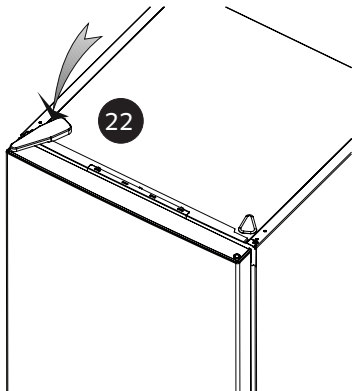
Displej na dveřích



21-b



22




Odstraňování problémů

Než se obrátíte na servis, prověřte níže uvedené kontrolní body. Všechna volání servisu ohledně běžných situací (mimo závady) budou uživateli zpoplatněna.

Chyby (externí displej / Flaty duo)

Vaše chladnička-mraznička vás upozorní, pokud teplota v chladničce a mrazničce dosáhne nesprávné úrovně nebo pokud se objeví problém se spotřebičem. Na

ovládacím panelu se zobrazí výstražný symbol ().

KÓD CHYBY	VÝZNAM	PŘÍČINA	ŘEŠENÍ
 Indikátor alarmu	Varování ohledně „poruchy“	Některé části jsou mimo provoz nebo dochází k selhání procesu chlazení. Spotřebič je zapojen poprvé nebo po dlouhodobém přerušení napájení byl v provozu méně než 1 hodinu.	Zkontrolujte, zda nejsou otevřené dveře a zda produkt funguje po dobu 1 hodiny. Pokud dveře nejsou otevřeny a produkt 1 hodinu fungoval, zavolejte co nejdříve servis.

Chyby (vnitřní displej / externí displej / Ares)

Vaše chladnička-mraznička vás upozorní, pokud teplota v chladničce a mrazničce dosáhne nesprávné úrovně nebo pokud se objeví problém se spotřebičem. Chybové kódy se zobrazují na indikátorech mrazničky a chladničky.

KÓD CHYBY	VÝZNAM	PŘÍČINA	ŘEŠENÍ
E01	Varování senzoru		Co nejdříve zavolejte do servisu.
E02	Varování senzoru		Co nejdříve zavolejte do servisu.
E03	Varování senzoru		Co nejdříve zavolejte do servisu.
E06	Varování senzoru		Co nejdříve zavolejte do servisu.
E07	Varování senzoru		Co nejdříve zavolejte do servisu.
E08	Varování před nízkým napětím	Napájecí napětí kleslo pod 170 V.	<ul style="list-style-type: none">- Nejedná se o poruchu zařízení, toto chybové hlášení pomáhá zabránit poškození kompresoru.- Napětí je třeba zvýšit na požadovanou hodnotu. Pokud toto varování přetrvává, je nutné kontaktovat autorizovaného technika.

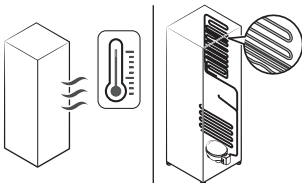
Odstraňování problémů

KÓD CHYBY	VÝZNAM	PŘÍČINA	ŘEŠENÍ
E09	Mraznička není dostatečně studená	Tato situace může nastat po dlouhodobém výpadku napájení.	<ol style="list-style-type: none"> Nastavte teplotu mrazničky na chladnější hodnotu nebo aktivujte funkci super mrazení. Jakmile je dosaženo požadované teploty, chybový kód by měl zmizet. Udržujte dveře zavřené, abyste zkrátili čas potřebný k dosažení správné teploty. Vyndejte z mrazničky všechny produkty, které se během této chyby rozmrazily. Spotřebujte je co nejdříve. Nevkládejte do mrazničky žádné čerstvé produkty, dokud není dosaženo správné teploty a chyba nezmizí. <p>Pokud toto varování přetrvává, je nutné kontaktovat autorizovaného technika.</p>
E10	Chladnička není dostatečně studená	<p>Tato situace může nastat:</p> <ul style="list-style-type: none"> Po dlouhodobém výpadku napájení. Poté, co bylo v chladničce ponecháno horké jídlo. 	<ol style="list-style-type: none"> Nastavte teplotu chladničky na chladnější hodnotu nebo aktivujte funkci super chlazení. Jakmile je dosaženo požadované teploty, chybový kód by měl zmizet. Udržujte dveře zavřené, abyste zkrátili čas potřebný k dosažení správné teploty. Vyprázdněte místo v přední oblasti větracích otvorů a neumísťujte potraviny blízko senzoru. <p>Pokud toto varování přetrvává, je nutné kontaktovat autorizovaného technika.</p>
E11	Chladnička je příliš studená	Různé	<ol style="list-style-type: none"> Zkontrolujte, zda je aktivován režim super chlazení Snižte teplotu v chladničce Zkontrolujte, zda jsou větrací otvory čisté a zda nejsou ucpané <p>Pokud toto varování přetrvává, je nutné kontaktovat autorizovaného technika.</p>

Odstraňování problémů

Obecné

Teplota

Příznak	Možné příčiny	Řešení
Chladnička / mraznička nefunguje. Teplota chladničky / mrazničky není dostatečně nízká.	Napájecí kabel není správně zapojen.	Řádně připojte napájecí kabel.
	Ovládání teploty není správně nastaveno.	Nastavte nižší teplotu.
	Chladnička je umístěna v blízkosti zdroje tepla nebo přímého slunečního světla.	Udržujte chladničku mimo sluneční záření nebo zdroj tepla.
	Nedostatečná vzdálenost mezi chladničkou a bočními stranami / zadní stranou.	Doporučujeme, aby mezera mezi chladničkou a stěnami (nebo skříněmi) byla větší než 50 mm.
	Chladnička je přetížená. Potraviny blokují větrací otvory chladničky.	Nepřetěžujte chladničku. Nedovolte, aby potraviny blokovaly ventilaci.
Chladnička / mraznička příliš chladí.	Ovládání teploty není správně nastaveno.	Nastavte vyšší teplotu.
Vnitřní stěna je horká.	Vnitřní stěna chladničky obsahuje potrubí pohlcující teplo.	Pro zabránění tvorby kondenzace se v čelních rozích chladničky nachází potrubí pohlcující teplo. V případě zvýšení okolní teploty nemusí tento systém fungovat správně. Takový jev není způsoben závadou spotřebiče. 

Odstraňování problémů

Zápach

Příznak	Možné příčiny	Řešení
Chladnička vydává zápach.	Zkažené potraviny.	Vyčistěte chladničku a odstraňte zkažené potraviny.
	Potraviny se silnou vůní.	Ujistěte se, že jsou potraviny s výraznou vůní vzduchotěsně zabalené.

Námraza

Příznak	Možné příčiny	Řešení
Námraza kolem větracích otvorů.	Potraviny blokují větrací otvory.	Ujistěte se, že žádné potraviny neblokují větrací otvory chladničky.
Námraza na vnitřních stěnách.	Dveře nejsou řádně zavřeny.	Ujistěte se, že potraviny neblokují dveře. Vyčistěte těsnění dveří.
Ovoce a zelenina jsou zmrazené.	Ovoce a zelenina jsou uloženy v zóně pro čerstvé potraviny Optimal Fresh Zone.	<ul style="list-style-type: none">Uchovávejte ovoce nebo zeleninu v přihrádce na zeleninu nebo upravte ovladač zóny pro čerstvé potraviny (MAX až MIN).Více informací o zóně pro čerstvé potraviny naleznete na straně 34/37/42.
Potraviny v chladničce jsou zmrazené.	Teplota v chladničce je příliš nízká.	Upravte teplotu.
	Potraviny s vysokým obsahem vlhkosti (jako je ovoce a zelenina) jsou v přímém kontaktu se studeným vzduchem.	Neskladujte potraviny s vysokým obsahem vlhkosti v zadní části chladničky.

Kondenzace

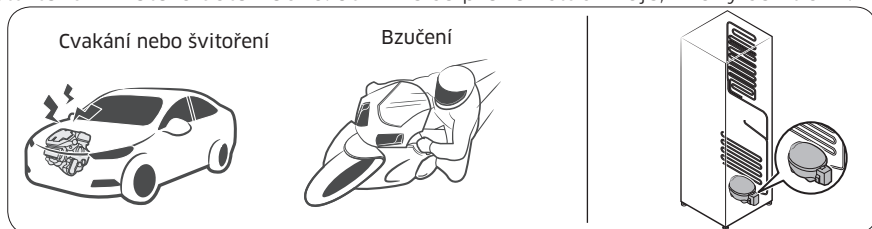
Příznak	Možné příčiny	Řešení
Na vnitřních stěnách se tvoří kondenzace.	Pokud jsou dveře ponechány otevřené, do chladničky se dostává vlhkost.	Odstraňte vlhkost a nenechávejte dveře delší dobu otevřené.
	Potraviny s vysokým obsahem vlhkosti.	Ujistěte se, že jsou potraviny vzduchotěsně zabalené.

Vydává chladnička netypické zvuky?

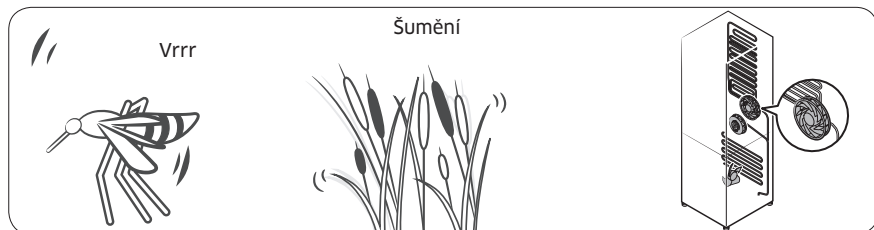
Než se obrátíte na servis, prověřte níže uvedené kontrolní body. Všechna volání servisu ohledně běžných zvuků budou uživateli zpoplatněna.

Tyto zvuky jsou normální.

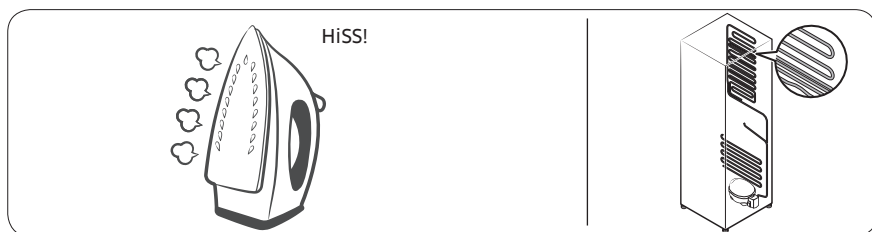
- Při spouštění nebo ukončování provozu může chladnička vydávat zvuky podobné startování motoru automobilu. Jakmile se provoz stabilizuje, zvuky se ztlumí.



- Když je ventilátor v provozu, mohou se tyto zvuky vyskytnout. Když chladnička dosáhne nastavené teploty, nebude se ozývat zvuk ventilátoru.

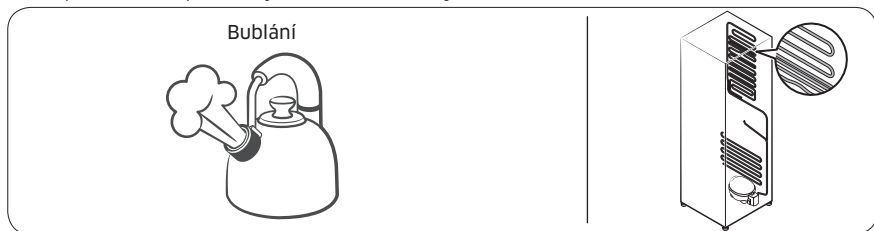


- Během cyklu odmrazování může z topného tělesa odmrazování odkapávat voda a způsobovat prskavé zvuky.

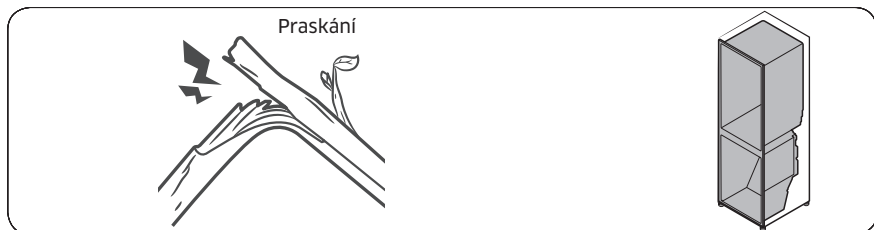


Odstraňování problémů

průběhu chlazení nebo mražení chladničky se chladicí plyn pohybuje uzavřeným okruhem potrubí a způsobuje bublavé zvuky.



- Při zvyšování nebo snižování teploty chladničky dochází ke smršťování a roztahování plastových dílů, což způsobuje klepavé zvuky. Tyto zvuky vznikají v průběhu cyklu odmrazování nebo během činnosti elektronických součástí.



- V důsledku vyrovnávání tlaku při otevírání a zavírání dveří chladničky může docházet k syčivým zvukům.

Odstraňování problémů

Obsah

Bezpečnostné informácie	63
Dôležité bezpečnostné symboly a preventívne opatrenia	67
Vážne varovania týkajúce sa prepravy a umiestnenia:	67
Závažné upozornenia týkajúce sa inštalácie	68
Upozornenia týkajúce sa inštalácie	72
Závažné upozornenia týkajúce sa používania	73
Upozornenia týkajúce sa používania	78
Upozornenia týkajúce sa čistenia	80
Závažné upozornenia týkajúce sa likvidácie.	82
Dodatočné tipy na správne používanie	84
Tipy na úsporu energie	85
Pokyny týkajúce sa smernice OEEZ	86
Inštalácia	87
Rýchly pohľad na chladničku	88
Inštalácia krok za krokom	89
Prevádzka	93
Displej a ovládací panel	93
Obsluha vašej chladničky s mrazničkou	93
Displej a ovládací panel (vonkajší displej/Flaty duo)	95
Obsluha vašej chladničky s mrazničkou	96
Displej a ovládací panel (vonkajší displej/Ares)	98
Obsluha vašej chladničky s mrazničkou	98
Upozornenia týkajúce sa prispôsobenia teploty	104
Príslušenstvo	105
Údržba	107
Zaobchádzanie a starostlivosť	107
Čistenie	108
Zmena dvierok	109
Riešenie problémov	115
Chyby (vonkajší displej/Flaty duo)	115
Chyby (vnútorný displej/vonkajší displej/Ares)	115
Všeobecné	117
Počujete z chladničky neobvyklé zvuky?	119

Bezpečnostné informácie

- Skôr ako začnete vašu novú chladničku Samsung používať, prečítajte si starostlivo túto príručku a uistite sa, že viete ako bezpečne a efektívne obsluhovať funkcie a vlastnosti, ktoré váš spotrebič ponúka.
- Tento spotrebič nie je určený na používanie osobami (vrátane detí) s obmedzenými fyzickými, vnemovými alebo mentálnymi schopnosťami, prípadne s nedostatkom skúseností a znalostí, ak nie sú pod dohľadom osoby zodpovednej za ich bezpečnosť alebo ak im táto osoba neposkytla inštrukcie o používaní tohto spotrebiča.
- Tento spotrebič môžu používať deti staršie ako 8 rokov a osoby so zníženými fyzickými, vnemovými alebo mentálnymi schopnosťami, prípadne nedostatkom skúseností a vedomostí, pokiaľ sú počas prevádzky spotrebiča pod náležitým dozorom alebo vedením v záujme bezpečného používania spotrebiča s uvedomovaním si sprievodných rizík.
Deti sa nesmú hrať so spotrebičom. Deti bez dozoru nesmú vykonávať čistenie ani používateľskú údržbu.
- **Deťom mladším ako 8 rokov sa neodporúča nakladať a vykladať veci z a do chladničiek.**
- Varovania a bezpečnostné pokyny v tejto príručke nepokrývajú všetky možné podmienky a situácie, ktoré sa môžu vyskytnúť.
Pri inštalácii, údržbe a obsluhu spotrebiča je na

Bezpečnostné informácie

vás, aby ste používali zdravý úsudok, opatrnosť a starostlivosť.

- Keďže nasledujúce pokyny na obsluhu sa vzťahujú na rôzne modely, vlastnosti vašej chladničky sa môžu mierne líšiť od vlastností popísaných v tejto príručke a všetky výstražné symboly nemusia byť použiteľné. Ak máte akékoľvek otázky alebo obavy, kontaktujte najbližšie servisné stredisko alebo získajte pomoc a vyhľadajte informácie online na stránke www.samsung.com
- Aby v prípade úniku plynu z chladiaceho okruhu nedošlo k vzniku horľavej zmesi tohto plynu a vzduchu, veľkosť miestnosti, v ktorej môže byť spotrebič umiestnený závisí od množstva použitého chladiva.
- Nikdy nespúšťajte spotrebič, na ktorom sa objavia známky poškodenia. Ak máte pochybnosti, kontaktujte svojho predajcu. Miestnosť musí mať 1 m³ priestoru na každých 8 g chladiva R-600a vo vnútri spotrebiča. Objem chladiva v konkrétnom spotrebiči je uvedený na typovom štítku vo vnútri spotrebiča.
- Chladivo **unikajúce** z trubiek by sa mohlo vznietiť alebo spôsobiť poranenie očí. Pri úniku chladiva z trubiek zamedzte jeho kontaktu s otvoreným ohňom. Všetko horľavé dajte preč od produktu a miestnosť ihneď vyvetrajte.
 - Nedodržanie týchto pokynov môže viesť k požiaru alebo výbuchu.
- Vykonávanie servisu kýmkoľvek iným, ako je osoba z autorizovaného servisu, predstavuje **riziko**. V štáte

Queensland MUSIA mať pracovníci servisu potvrdenie na prácu s plynmi alebo licenciú pre hydrokarbónové chladivá, aby mohli vykonávať servisné opravy vyžadujúce odňatie krytov spotrebiča. (Platí len pre Austráliu.)

- V tomto spotrebiči neskladujte výbušné látky ako sú aerosólové plechovky s horľavým hnacím plynom.
- Ak **elektrická** zásuvka nezodpovedá zástrčke chladničky, musí ju vymeniť výrobca, zástupca jeho servisu alebo iná podobne kvalifikovaná osoba, aby sa predišlo rizikám.
- **VAROVANIE:** Aby sa predišlo rizikám z dôvodu jeho nedostatočnej stability, musí byť spotrebič umiestnený v súlade s pokynmi.
- Chladnička by mala byť umiestnená ku stene s ponechaním voľného priestoru nie viac ako 75 mm.
- Tento spotrebič nie je určený na používanie v nadmorských výškach viac ako 2 000 m.
- **Nepoužívajte adaptér na elektrické zástrčky.**
- K napájaciemu káblu vašej chladničky je pripojená špeciálne uzemnená zástrčka. Táto zástrčka by sa mala pripájať len do špeciálne uzemnenej **16-ampérovej** elektrickej **zásuvky**. Ak vo vašej domácnosti **takáto zásuvka nie je k dispozícii**, dajte si ju namontovať oprávnenému elektrikárovi.
- Ak vaša chladnička používa ako chladivo R600a (táto informácia je uvedená na štítku chladiča), mali by ste pri preprave a inštalácii dbať na to, aby nedošlo k poškodeniu prvkov chladiča. R600a je prírodný plyn šetrný voči životnému prostrediu, ale je výbušný.

Bezpečnostné informácie

V prípade jeho úniku z dôvodu poškodenia prvkov chladiča umiestnite chladničku mimo otvoreného plameňa a zdrojov tepla a miestnosť, kde je spotrebič umiestnený, niekoľko minút vetrajte.

- Ak je **napájací** kábel poškodený, musí ho vymeniť výrobca, jeho servisný zástupca alebo podobne kvalifikovaná osoba, aby sa predišlo rizikám.



Varovanie: Riziko požiaru/horľavé materiály.

Rešpektujte nasledovné pokyny, aby ste sa vyhli kontaminácii potravín:

- Otvorenie dvierok na dlhý čas môže spôsobiť vážne zvýšenie teploty v jednotlivých častiach spotrebiča.
- Povrchy, ktoré prichádzajú do kontaktu s potravinami a dostupné časti odtokového systému čistite pravidelne.
- Nádržky s vodou vyčistite, ak sa nepoužívali viac ako 48 h. Vodný systém pripojený k vodovodu prepláchnite, ak sa voda nečerpala viac ako 5 dní.
- Surové mäso a ryby skladujte v chladničke vo vhodných nádobách tak, aby neprišli do kontaktu s ostatnými potravinami alebo na ne nekvapkali.
- Dvojhviezdičkové priehradky na mrazené potraviny sú určené na skladovanie už zmrazených potravín, zmrzlina a kociek ľadu.
- Jedno-, dvoj- a trojhviezdičkové priehradky nie sú vhodné na zmrazovanie čerstvých potravín.
- Ak je chladnička počas dlhšieho obdobia prázdna,

vypnite ju, rozmrazte, vyčistite, vysušte a nechajte otvorené dvierka, aby ste predišli tvorbe plesní v jej vnútri.

Dôležité bezpečnostné symboly a preventívne opatrenia:

Dodržiavajte bezpečnostné pokyny uvedené v tejto príručke. V tejto príručke sú použité nasledovné bezpečnostné symboly:

VAROVANIE

Rizikové alebo nebezpečné postupy, ktoré by mohli viesť k vážnym osobným poraneniam, škodám na majetku a/alebo k smrti.

UPOZORNENIE

Riziká alebo nebezpečné postupy, ktoré by mohli viesť k vážnym osobným poraneniam, škodám na majetku.

POZNÁMKA

Užitočné informácie, ktoré pomôžu používateľovi porozumieť chladničke alebo mať z nej úžitok.

Tieto varovné symboly majú slúžiť na prevenciu zranení vás a iných osôb.

Starostlivo ich dodržiavajte.

Túto časť po jej prečítaní uchovajte na bezpečnom mieste pre prípad potreby v budúcnosti.

Vážne varovania týkajúce sa prepravy a umiestnenia:

VAROVANIE

- Pri preprave a inštalácii spotrebiča by sa malo dbať

Bezpečnostné informácie

na to, aby nedošlo k poškodeniu žiadnej zo súčastí chladiaceho okruhu.

- Chladiivo unikajúce z trubiek by sa mohlo vznietiť alebo spôsobiť poranenie očí. Ak sa zistí únik, zabráňte prítomnosti otvoreného ohňa a možných zdrojov vznietenia a miestnosť, v ktorej je spotrebič umiestnený niekoľko minút **vetrajte**.
- Tento spotrebič obsahuje malé množstvo izobutánového chladiwa (R-600a), prírodného plynu šetrného voči životnému prostrediu, ktorý je však výbušný. Pri preprave a inštalácii spotrebiča by sa malo dbať na to, aby nedošlo k poškodeniu žiadnej zo súčastí chladiaceho okruhu.

Závažné upozornenia týkajúce sa inštalácie

VAROVANIE

- Chladničku neinštalujte na vlhkom mieste alebo tam, kde by mohla prichádzať do kontaktu s vodou.
 - Oslabená izolácia na elektrických častiach by mohla spôsobiť úraz elektrickým prúdom alebo požiar.
- Chladničku neumiestňujte na priame slnečné svetlo ani ju nevystavujte teplu zo sporákov, ohrievačov alebo iných spotrebičov.
- Do predlžovacích káblov s **viacnásobnými zásuvkami** nepripájajte naraz viacero spotrebičov. Chladnička by mala byť vždy pripojená do samostatnej elektrickej zásuvky s napätím zhodujúcim sa s napätím uvedeným na štítku chladničky.
 - Takto zabezpečíte najlepší výkon a tiež predídete preťaženiu domácich elektrických obvodov, ktoré by

mohlo spôsobiť nebezpečenstvo požiaru z dôvodu prehriatia káblov.

- Ak je **elektrická zásuvka** v stene uvoľnená, nepripájajte do nej napájací kábel spotrebiča.
 - Hrozí nebezpečenstvo zásahu elektrickým prúdom a požiaru.
- Nepoužívajte napájací kábel, na ktorom sú praskliny alebo je poškodený oderom na svojej dĺžke alebo na koncoch.
- Napájací kábel nezalamujte ani na neho nekladte ťažké objekty.
- Napájací kábel príliš neťahajte ani neohýbajte.
- Napájací kábel neskrúcajte ani ho nezaväzujte.
- Napájací kábel nevešajte cez kovové predmety, nekladte naň ťažké predmety, neumiestňujte ho medzi predmety ani ho nevtláčajte do priestoru za spotrebičom.
- Pri presúvaní chladničky buďte opatrný, neprevracajte ju a nepoškodte napájací kábel.
 - Mohlo by to viesť k zásahu elektrickým prúdom alebo požiaru.
- Chladničku nikdy neodpájajte zo siete ťahaním za napájací kábel. Vždy pevne uchopte zástrčku a ťahajte ju priamo von zo zásuvky.
 - Poškodenie napájacieho kábla by mohlo spôsobiť skrat, požiar a/alebo zásah elektrickým prúdom.
- V tomto spotrebiči neskladujte výbušné látky ako sú aerosólové plechovky s horľavým hnacím plynom.
- Tento spotrebič neinštalujte v blízkosti ohrievačov ani horľavých materiálov.
- Tento spotrebič neinštalujte na miestach, kde by

Bezpečnostné informácie

mohol unikáť plyn.

- Mohlo by to viesť k zásahu elektrickým prúdom alebo požiaru.
- Táto chladnička musí byť pred jej používaním správne umiestnená a nainštalovaná podľa pokynov v tejto príručke.
- Pripojte zástrčku napájacieho kábla do správnej pozície tak, aby napájací kábel visel smerom dolu.
 - Ak zástrčku pripojíte obrátene, **napájací kábel** by sa mohol poškodiť a spôsobiť požiar alebo zásah elektrickým prúdom.
- Uistite sa, že zástrčka napájacieho kábla nie je roztlačená alebo ináč poškodená zadnou stenou chladničky.
- Obalové materiály uchovávajte mimo dosahu detí.
 - Ak by si dieťa dalo na hlavu obalové materiály, hrozí mu riziko úmrtia udusením.
- Tento spotrebič musí byť umiestnený tak, aby zástrčka bola po inštalácii ľahko dostupná.
 - Ak by to nebolo dodržané, mohlo by dôjsť k zásahu elektrickým prúdom alebo k požiaru v dôsledku úniku elektrického prúdu.
- Spotrebič neinštalujte na vlhkom, mastnom alebo prašnom mieste, ani na mieste vystavenom priamemu slnečnému svetlu alebo vode (daždové kvapky).
 - Oslabená izolácia na elektrických častiach by mohla spôsobiť úraz elektrickým prúdom alebo požiar.
- Ak sa v chladničke vyskytne **akýkoľvek prach alebo voda**, odpojte zástrčku a kontaktujte servisné centrum Samsung Electronics.

-
- Inak hrozí nebezpečenstvo poškodenia a požiaru.
 - Nestávajte si na vrch spotrebiča ani naň nekladte predmety (ako bielizeň, horiace sviečky, zapálené cigarety, riad, chemikálie, kovové predmety atď.).
 - Mohlo by to viesť k zásahu elektrickým prúdom, požiaru, poškodeniu, problémom s produktom alebo poraneniu.
 - Pred prvým pripojením spotrebiča musíte odstrániť všetky plastové fólie.
 - Deti by mali byť pod dozorom, aby sa zabezpečilo, že sa nebudú hrať s poistnými krúžkami používanými na nastavenie dvierok alebo s úchytkami trubiek na vodu.
 - Ak dieťa prehltnie poistný krúžok alebo úchytku, hrozí nebezpečenstvo usmrtenia udusením. Uchovávajte poistné krúžky a úchytky mimo dosahu detí.
 - Chladnička musí byť elektricky bezpečne uzemnená.
 - Vždy, keď sa pokúšate spotrebič skontrolovať alebo opraviť, najprv sa uistite, že máte elektrické uzemnenie. Úniky prúdu môžu spôsobiť vážne zásahy elektrickým prúdom.
 - Na uzemnenie nikdy nepoužívajte plynové rúrky, telefónne linky alebo iné predmety potenciálne priťahujúce blesky.
 - Chladničku musíte elektricky uzemniť, aby sa predišlo úniku prúdu alebo zásahu elektrickým prúdom z dôvodu jeho úniku z chladničky.
 - Mohlo by to viesť k zásahu elektrickým prúdom, požiaru, výbuchu alebo problémom s produktom.

Bezpečnostné informácie

- Zástrčku pevne pripojte **do elektrickej** zásuvky v stene. Nepoužívajte poškodenú zástrčku, poškodený napájací kábel **alebo** uvoľnenú **elektrickú zásuvku** v stene.
 - Mohlo by to viesť k zásahu elektrickým prúdom alebo požiaru.
- Ak je napájací kábel poškodený, dajte ho ihneď vymeniť výrobcovi alebo niektorému z jeho servisných zástupcov.
- Poistku chladničky musí meniť kvalifikovaný technik alebo servisná spoločnosť.
 - Ak by to nebolo dodržané, mohlo by dôjsť k zásahu elektrickým prúdom alebo osobnému poraneniu.
- **VAROVANIE** Pri umiestňovaní spotrebiča sa uistite, že napájací **kábel** nie je zaseknutý alebo poškodený.
- **VAROVANIE** Na zadnú stranu spotrebiča neumiestňujte prenosné **elektrické** zásuvky ani prenosné **elektrické** napájacie káble.
- **VAROVANIE** Vetracie otvory obstavby spotrebiča alebo vstavaného prvku nechajte voľné a bez prekážok.

Upozornenia týkajúce sa inštalácie

UPOZORNENIE

- Okolo chladničky nechajte dostatočný priestor a nainštalujte ju na rovný povrch.
 - V obstavbe spotrebiča alebo montážnej štruktúre nechajte priestor na prúdenie vzduchu.
- Spotrebič nechajte **po inštalácii** stáť 2 hodiny predtým,

-
- ako ho zapnete a vložíte doň potraviny.
- Dôrazne odporúčame, aby ste inštaláciu zverili kvalifikovanému technikovi alebo servisnej spoločnosti.
 - Nedodržanie by mohlo viesť k zásahu elektrickým prúdom, požiaru, výbuchu, problémom s produktom alebo poraneniu.
 - Pri preťažení niektorých z dvierok by chladnička mohla spadnúť a spôsobiť fyzické poranenie.
 - Zástrčka **napájacieho kábla** musí byť ľahko dostupná, aby v prípade ohrozenia bolo možné spotrebič rýchlo odpojiť od siete. Musí byť umiestnená mimo priestoru za spotrebičom.

Závažné upozornenia týkajúce sa používania

VAROVANIE

- Zástrčku nezapájajte **do elektrickej** zásuvky v stene mokrými rukami.
 - Mohlo by to viesť k zásahu elektrickým prúdom.
- Na spotrebiči neskladujte žiadne predmety.
 - Pri otváraní alebo zatváraní dvierok by predmety mohli spadnúť a spôsobiť osobné poranenie a/alebo materiálnu škodu.
- Do spodnej časti zadnej strany chladničky nekladajte ruky, nohy ani kovové predmety (ako paličky na jedenie atď.)
 - Mohlo by to viesť k zásahu elektrickým prúdom alebo poraneniu.
 - Ostré hrany môžu spôsobiť poranenie.

Bezpečnostné informácie

- Nedotýkajte sa vnútorných stien mrazničky alebo produktov uložených v mrazničke mokrými rukami.
 - Mohlo by to spôsobiť omrzliny.
- Na chladničku nekladte nádobu naplnenú **vodou**.
 - V prípade vylitia hrozí nebezpečenstvo požiaru a zásahu elektrickým prúdom.
- V chladničke neuchovávajte prchavé alebo horľavé predmety alebo látky (benzén, riedidlá, propánový plyn, éter, LP plyn a iné **podobné horľavé** produkty).
 - Táto chladnička je určená len na skladovanie potravín.
 - Mohlo by to viesť k požiaru alebo výbuchu.
- Nedovoľte deťom vešať sa na dvierka alebo na koše na nich umiestnené. Mohlo by dôjsť k vážnemu poraneniu.
- Nedovoľte deťom vstupovať do vnútra chladničky. Mohli by tam zostať uväznené.
- Nevkladajte ruky do spodnej časti pod spotrebičom.
 - Ostré hrany by mohli spôsobiť poranenie.
- V chladničke neskladujte farmaceutické produkty, vedecké materiály alebo produkty citlivé na teplotu.
 - V chladničke sa nesmú skladovať produkty, ktoré vyžadujú prísnu kontrolu teploty.
- **VAROVANIE:** Vo vnútri priehradiek na skladovanie potravín nepoužívajte elektrické zariadenia, iba ak ide o typ, ktorý odporúča výrobca.
- Ak zaznamenáte chemický zápach alebo dym, okamžite vyťahnite zástrčku a kontaktujte servisné centrum Samsung Electronics.
- Ak je v chladničke **viditeľný** akýkoľvek prach alebo

voda, odpojte zástrčku a kontaktujte servisné centrum Samsung Electronics.

- Inak hrozí nebezpečenstvo požiaru.
- Nedovoľte deťom stúpať na zásuvky.
 - Zásuvka by sa mohla zlomiť a spôsobiť poranenie.
- Dvierka chladničky nenechávajte otvorené, pokiaľ chladnička nie je pod dozorom a nedovoľte deťom vstupovať do nej.
- Malým batolátam a deťom nedovoľte vliezť do zásuviek.
 - Mohlo by dôjsť k úmrtiu udusením kvôli uviaznutiu a k poraneniam.
- Chladničku neprepĺňajte potravinami.
 - Pri otvorení dvierok by mohli predmety vypadnúť a spôsobiť poranenie alebo materiálnu škodu.
- Na povrch spotrebiča nestriekajte prchavé materiály ako sú insekticídy.
 - Okrem toho, že sú škodlivé pre ľudí, môžu tiež spôsobiť zásah elektrickým prúdom, požiar alebo poškodiť produkt.
- Vo vnútri chladničky alebo blízko nej nepoužívajte ani neumiestňujte žiadne látky citlivé na teplotu, ako sú horľavé spreje, horľavé predmety, suchý ľad, lieky alebo chemikálie.
- Na sušenie interiéru chladničky nepoužívajte sušič vlasov. Na odstránenie zápachov do chladničky nekladajte horiacu sviečku.
 - Mohlo by to viesť k zásahu elektrickým prúdom alebo požiaru.
- Nestávajte si na vrch spotrebiča ani naň nekladte

Bezpečnostné informácie

predmety (ako bielizeň, horiace sviečky, zapálené cigarety, riad, chemikálie, kovové predmety atď.) Mohlo by to viesť k zásahu elektrickým prúdom, požiaru, problémom s produktom alebo poraneniam. Na spotrebič nekladte nádobu naplnenú vodou.

- V prípade vyliatia hrozí nebezpečenstvo požiaru a zásahu elektrickým prúdom.
- **VAROVANIE** Na urýchlenie procesu rozmrazovania nepoužívajte žiadne iné mechanické zariadenia ani prostriedky okrem tých, ktoré odporúča výrobca.
- **VAROVANIE** Nepoškodzujte chladiaci okruh.
- Nikdy sa dlhý čas nepozerajte priamo do UV LED lampy.
 - Môže to viesť k nadmernej námahe očí spôsobenej ultrafialovými lúčmi.
- Neumiestňujte **police** chladničky obrátene. **Doraz police** by nefungoval.
 - Mohlo by to spôsobiť osobné poranenie z dôvodu spadnutia sklenej police.
- Nevkladajte prsty na miesta, kde by mohlo dôjsť k ich priškrípnutiu. Vzdialenosti medzi dvierkami a skrinkou sú nutne malé. Pri **otváraní** dvierok buďte opatrní, **keď by v blízkosti** mohli byť deti.
- Ak sa zistí únik plynu, zabráňte prítomnosti otvoreného ohňa a možných zdrojov vznietenia a miestnosť, v ktorej je spotrebič umiestnený, niekoľko minút **vetrajte**.
 - Nedotýkajte sa spotrebiča ani napájacieho kábla.
 - Nepoužívajte vetrací ventilátor.
 - Iskra by mohla spôsobiť výbuch alebo požiar.

-
- Používajte len LED lampy dodávané výrobcom alebo jeho servisnými zástupcami.
 - Fľaše by mali byť uskladnené blízko pri sebe tak, aby nevypadli.
 - Tento produkt je určený len na uchovávanie potravín v domácich podmienkach.
 - Chladničku sa nepokúšajte opravovať, rozoberať alebo modifikovať.
 - Neautorizované zásahy môžu viesť k bezpečnostným problémom. Pri náprave neautorizovaných zásahov si budeme účtovať plné náklady za súčiastky a prácu.
 - Nepoužívajte iné poistky (napr. medený a ocelový drôt atď.) ako tie, ktoré sú **riadne schválené**.
 - Ak vaša chladnička vyžaduje opravu alebo opätovnú inštaláciu, kontaktujte najbližšie servisné centrum.
 - Nedodržanie by mohlo viesť k zásahu elektrickým prúdom, požiaru, problémom s produktom alebo poraneniu.
 - Ak prestalo vnútorné alebo vonkajšie svetlo fungovať, kontaktujte najbližšie servisné stredisko.
 - Ak sa z chladničky uvoľňuje zápach ako pri horení alebo dym, odpojte ju okamžite **od elektrickej zásuvky v stene** a kontaktujte vaše servisné stredisko Samsung Electronics.
 - Ak by to nebolo dodržané, mohlo by hroziť elektrické alebo požiarne nebezpečenstvo.
 - Pred výmenou vnútornej alebo vonkajšej lampy chladničky odpojte zástrčku napájania od **zásuvky elektrickej siete v stene**.

Bezpečnostné informácie

- Inak hrozí nebezpečenstvo zásahu elektrickým prúdom.
- Ak máte problémy s výmenou svetla iného typu ako LED, kontaktujte servisné stredisko Samsung.
- Ak je produkt vybavený LED svetlami, nedemontujte sami LED svetlá ani ich kryty.
 - Kontaktujte servisné stredisko Samsung.
- Zástrčku pevne pripojte **do elektrickej zásuvky** v stene.
- Nepoužívajte poškodenú zástrčku, poškodený napájací kábel **alebo** uvoľnenú **elektrickú zásuvku** v stene.
 - Mohlo by to viesť k zásahu elektrickým prúdom alebo požiaru.

Upozornenia týkajúce sa používania

UPOZORNENIE

- Potraviny, ktoré sa úplne rozmrazili, znovu nezmrazujte. Nevkladajte sýtené ani perlivé nápoje do oddelenia mrazničky. Do mrazničky nevkladajte sklenené fľaše ani nádoby.
 - Pri zamrznutí obsahu by sklo mohlo prasknúť a spôsobiť poranenie.
- Aby ste od produktu dosiahli najlepší výkon:
 - Potraviny neumiestňujte príliš blízko vetracích otvorov na zadnej stene chladničky, nakoľko by mohli brániť voľnej cirkulácii vzduchu v oddelení chladničky.
 - Potraviny pred vložením do chladničky vhodne zabaľte alebo ich vložte do vzduchotesných nádob.

-
- Sledujte maximálnu dobu skladovania a dátumy expirácie mrazených tovarov.
 - Do mrazničky nevkladajte sklo, fľaše ani sýtené nápoje.
 - Nádobu by mohli zamrznúť a rozbiť sa, čo by mohlo zapríčiniť poranenia.
 - Do oddelenia mrazničky nevkladajte sýtené ani perlivé nápoje. Do mrazničky nevkladajte sklenené fľaše ani nádoby.
 - Pri zamrznutí obsahu by sklo mohlo prasknúť a spôsobiť poranenie a škody na majetku.
 - Záručné služby a modifikácia
 - Žiadne zmeny alebo modifikácie vykonané na tomto hotovom spotrebiči treťou stranou nebudú podliehať záručným službám Samsung a Samsung ani nebude zodpovedať za bezpečnostné problémy vyplývajúce z modifikácií vykonaných treťou stranou.
 - Neblokujte vzduchové vetracie otvory vo vnútri chladničky.
 - Ak sú vetracie otvory blokované, zvlášť plastovými vreckami, chladnička môže chladiť nadmerne.
 - Utrite nadmernú vlhkosť z interiéru a nechajte dvierka otvorené.
 - Inak by mohli vzniknúť zápachy a plesne.
 - Ak dôjde k odpojeniu chladničky od **elektrického** napájania, mali by ste počkať najmenej päť minút pred tým, ako ju znovu pripojíte.
 - Ak chladnička **navlhne**, odpojte zástrčku a kontaktujte vaše servisné centrum Samsung Electronics.
 - Na sklenené povrchy neudierajte ani nepôsobte

Bezpečnostné informácie

nadmernou silou.

- Rozbité sklo by mohlo viesť k osobným poraneniam a/alebo poškodeniu majetku.
- Dávajte pozor, aby sa vám nezachytili prsty.
- Ak dôjde k zatopeniu chladničky, určite kontaktujte najbližšie servisné centrum.
 - Hrozí nebezpečenstvo zásahu elektrickým prúdom a požiaru.
- Rastlinný olej neskladujte na dverách chladničky **alebo** v košoch. Olej by mohol tuhnúť, meniť chuť a mohlo by to sťažiť jeho použitie. Okrem toho, otvorená nádoba by mohla pretiecť a unikajúci olej by mohol spôsobiť prasknutie **dvierok** alebo koša. **Otvorené** nádoby **s olejom** je najlepšie **uchovávať** na chladnom a tienistom mieste ako komora alebo skriňa.
 - Príklady rastlinných olejov: olivový olej, kukuričný olej, **repkový** olej atď.

Upozornenia týkajúce sa čistenia

UPOZORNENIE

- Nestriekajte vodu priamo na vnútro alebo vonkajšok chladničky.
 - Hrozí nebezpečenstvo požiaru a zásahu elektrickým prúdom.
- Na sušenie interiéru chladničky nepoužívajte sušič vlasov.
- Na odstránenie zápachov nevkladajte do chladničky horiacu sviečku.
 - Mohlo by to viesť k zásahu elektrickým prúdom

-
- alebo požiaru.
- Čistiace prostriedky nestriekajte priamo na displej.
 - Písmená na displeji by mohli zmiznúť.
 - Ak sa do spotrebiča dostala akákoľvek cudzorodá látka ako voda, odpojte napájací kábel a kontaktujte najbližšie servisné stredisko.
 - Nedodržanie by mohlo viesť k zásahu elektrickým prúdom alebo k požiaru.
 - Na odstránenie akýchkoľvek cudzorodých látok alebo prachu z vidlice napájacej zástrčky použite suchú látku. Na čistenie zástrčky nepoužívajte vlhkú ani mokrú látku.
 - Inak hrozí nebezpečenstvo požiaru a zásahu elektrickým prúdom.
 - Spotrebič nečistite tak, že by ste vodu striekali priamo naň.
 - Na čistenie nepoužívajte benzén, riedidlo, Clorox ani chlorid.
 - Mohli by poškodiť povrch spotrebiča a spôsobiť požiar.
 - Pred čistením alebo vykonaním údržby odpojte spotrebič od **elektrickej** zásuvky v stene.
 - Nedodržanie by mohlo viesť k zásahu elektrickým prúdom alebo k požiaru.
 - Na čistenie chladničky použite čistú špongiu alebo mäkkú látku a jemný čistiaci prostriedok v teplej vode.
 - Nepoužívajte abrazívne a hrubé čističe ako spreje na okná, drôtenky, horľavé látky, kyselinu soľnú, čistiace vosky, koncentrované čistiace prostriedky, bielidlá alebo čističe obsahujúce ropné produkty na vonkajšie

Bezpečnostné informácie

povrchy, (dvierka a skrinku), plastové časti, dvierka a vnútorné povrchy a tesnenia.

- Mohli by poškriabať alebo poškodiť ich materiál.
- Sklené police a kryty nečistite teplou vodou, keď sú studené. Sklené police a kryty sa môžu rozbiť pri vystavení náhlym zmenám teplôt alebo pri pádoch a nárazoch.

Závažné upozornenia týkajúce sa likvidácie.

VAROVANIE

- Obalové materiály tohto produktu likvidujte spôsobom šetrným voči životnému prostrediu.
- Pred likvidáciou sa uistite, že žiadna z trubiek na zadnej strane chladničky nie je poškodená.
- Ako chladivo je použitý R-600a alebo R-134a. Pre zistenie toho, ktoré chladivo je použité vo vašej chladničke, pozrite štítok kompresora na zadnej strane spotrebiča alebo štítok klasifikácie vo vnútri chladničky. Ak táto chladnička obsahuje horľavý plyn (chladivo R-600a), kontaktujte vaše miestne úrady ohľadom bezpečnej likvidácie tohto výrobku.
- Pred likvidáciou tejto chladničky odstráňte dvierka/tesnenia dvierok a západku, aby malé deti alebo zvieratá nemohli zostať uväznené vo vnútri. Deti by mali byť pod dohľadom, aby bolo zabezpečené, že sa nebudú hrať so spotrebičom.
 - Pri uviaznutí vo vnútri by mohlo dôjsť k úmrtiu dieťaťa udusením.
- Na izoláciu je použitý cyklopentán. Plyny izolačného

materiálu vyžadujú špeciálne postupy likvidácie. Ohľadom likvidácie tohto produktu spôsobom šetrným voči životnému prostrediu kontaktujte vaše miestne úrady.

- Všetky obalové materiály uchovávajte dôsledne mimo dosahu detí, nakoľko môžu byť pre deti nebezpečné.
 - Ak by si dieťa dalo vrečko na hlavu, mohlo by sa udusiť.

Rešpektujte nasledovné pokyny, aby ste sa vyhli kontaminácii potravín:

- Otvorenie dvierok na dlhý čas môže spôsobiť vážne zvýšenie teploty v jednotlivých častiach spotrebiča.
- Povrchy, ktoré prichádzajú do kontaktu s potravinami a dostupné odtokové systémy čistite pravidelne.
- Surové mäso a ryby skladujte v chladničke vo vhodných nádobách tak, aby neprišli do kontaktu s ostatnými potravinami alebo na ne nekvapkali.
- Dvojhviezdičkové priehradky na mrazené potraviny sú určené na skladovanie už zmrazených potravín, skladovanie alebo výrobu zmrzliny a prípravu kociek ľadu.
- Jedno-, dvoj- a trojhviezdičkové priehradky nie sú vhodné na zmrazovanie čerstvých potravín.
- Ak je chladnička počas dlhšieho obdobia prázdna, vypnite ju, rozmrazte, vyčistite, vysušte a nechajte otvorené dvierka, aby ste predišli tvorbe plesní v jej vnútri.

Ak je k dispozícii dávkovač vody

Nádržky s vodou vyčistíte, ak sa nepoužívali viac ako 48 h. Vodný systém pripojený k vodovodu prepláchnite, ak

Bezpečnostné informácie

sa voda nečerpala viac ako 5 dní.

Dodatočné tipy na správne používanie

- V prípade výpadku elektrickej energie zavolajte na miestne pobočky dodávateľa elektrickej energie a zistite, ako dlho bude výpadok trvať.
 - Väčšina výpadkov energie, ktoré sú odstránené do hodiny alebo dvoch, neovplyvnia teplotu vo vašej chladničke. Ale počas výpadku energie by ste mali minimalizovať počet otvorení dvierok.
 - Ak by výpadok energie trval viac ako 24 hodín, vyberte a vyhodte všetky mrazené potraviny.
- Chladnička nemusela fungovať konzistentne (zmrazený obsah sa môže roztopiť alebo teplota v oddelení pre mrazené potraviny môže stúpnuť), ak bola dlhší čas na mieste, kde teplota vzduchu okolia je sústavne nižšia ako teploty, na aké je spotrebič určený.
- V prípade niektorých konkrétnych potravín ich uchovávanie v chlade môže mať negatívny vplyv na zachovanie kvality z dôvodu ich vlastností.
- Váš spotrebič nenamrzá, čo znamená, že nie je potrebné ho rozmrazovať. Prebieha to automaticky.
- Nárast teploty počas rozmrazovania zodpovedá požiadavkám ISO. Ak chcete predísť neprímeranému nárastu teploty mrazených potravín počas toho, ako spotrebič rozmrazuje, zabalte mrazené potraviny do niekoľkých vrstiev novinového papiera.
- Potraviny, ktoré sa úplne rozmrazili, znovu nezmrázajte.

Tipy na úsporu energie

- Spotrebič inštalujte v chladnej, suchej miestnosti s primeraným vetraním. Uistite sa, že nie je vystavený priamemu slnečnému svetlu a nikdy ho neumiestňujte blízko priamych zdrojov tepla (napr. radiátor).
- Pre dosiahnutie energetickej účinnosti sa odporúča neblokovať žiadne vetracie otvory a mriežky.
- Pred umiestnením teplých potravín do spotrebiča ich nechajte ochladiť.
- Zmrazené potraviny vložte do chladničky, aby sa rozmrazili. Takto môžete využiť nižšiu teplotu zmrazených produktov na schladenie potravín v chladničke.
- Keď vkladáte potraviny do chladničky a vyberáte ich z nej, nenechávajte dvierka chladničky otvorené príliš dlho. Čím kratšie sú dvierka otvorené, tým menej námrazy sa vytvorí v mrazničke.
- Odporúča sa inštalovať chladničku s medzerami vzadu a po stranách. Pomôže vám to znížiť spotrebu energie a udržať si nižšie účty za elektrinu. Odporúčame zachovať nasledovné vzdialenosti:
 - pravá, ľavá a zadná stena: viac ako 50 mm,
 - vrchná strana: viac ako 100 mm.
- Pre dosiahnutie najefektívnejšieho využitia energie zachovajte všetky vnútorné prvky ako sú koše, zásuvky, police v takej pozícii, ako boli dodané výrobcom.

Tento spotrebič je určený na použitie v domácnostiach a podobných zariadeniach ako sú:

Bezpečnostné informácie

- kuchynky pre zamestnancov v obchodoch, kanceláriách a iných pracovných prostrediach,
- budovy na farmách a na použitie klientmi hotelov, motelov a iných typov rezidenčných prostredí,
- prostredia typu bed and breakfast,
- cateringové a podobné, iné ako retailové použitie.

Pokyny týkajúce sa smernice OEEZ



Správna likvidácia tohto produktu (Odpad z elektrických a elektronických zariadení) (Použiteľné v krajinách so systémami separovaného zberu)

Táto značka na produkte, príslušenstve alebo v textoch naznačuje, že produkt a jeho elektronické príslušenstvo (napr. nabíjačka, slúchadlá, USB kábel) by nemali byť na konci ich životnosti likvidované s ostatným domovým odpadom. Aby sa mohlo predchádzať spôsobeniu škody na životnom prostredí alebo na ľudskom zdraví nekontrolovanou likvidáciou odpadu, separujte tieto predmety od iných typov odpadu a recyklujte ich zodpovedne, aby ste podporili udržateľné opätovné použitie materiálových zdrojov.

Pre zistenie podrobností o tom, kde a ako môžu tieto predmety odovzdať na recykláciu bezpečnú voči životnému prostrediu, môžu používatelia z domácností kontaktovať buď predajcu, u ktorého si produkt zakúpili, alebo ich samosprávne úrady.

Podnikateľské subjekty by mali kontaktovať svojho dodávateľa a overiť si podmienky kúpnej zmluvy. Tento produkt a jeho elektronické príslušenstvo by sa pri likvidácii nemali miešať s ostatným komerčným odpadom.

Pre získanie informácií o záväzkoch spoločnosti Samsung a špecifických predpisov daného produktu napr. REACH, OEEZ, Batérie, navštívte našu stránku venovanú udržateľnosti dostupnú prostredníctvom Samsung.com (platí len pre produkty predávané v európskych krajinách).

Inštalácia

Postupujte pozorne podľa týchto pokynov, aby ste zabezpečili správnu inštaláciu tejto chladničky a predišli nehodám predtým, ako ju začnete používať.



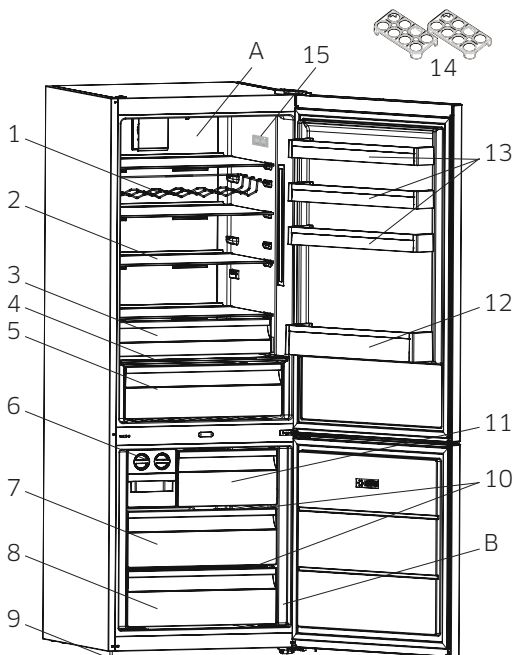
VAROVANIE

- Chladničku používajte len na účely, na ktoré je určená, tak ako je to opísané v tejto príručke.
- Všetky servisné práce musí vykonať kvalifikovaný technik.
- Obalové materiály produktu likvidujte v súlade s miestnymi predpismi.
- Pred servisnými zásahmi alebo pred výmenou dielov odpojte napájací kábel, aby ste predišli zásahu elektrickým prúdom.

Inštalácia

Rýchly pohľad na chladničku

Skutočná podoba chladničky a dodaných súčastí sa môže líšiť v závislosti od modelu a krajiny.



A. Oddelenie chladničky

B. Oddelenie mrazničky

1. Polica na víno*
2. Police chladničky
3. Chladicí prihrádka
4. Kryt priehradky Crisper
5. Priehradka Crisper
6. Icematic*
7. Stredné koše mrazničky
8. Spodné koše mrazničky
9. Vyrovnávacie nožičky
10. Sklená polica mrazničky*
11. Kryt priestoru mrazničky/
horný kôš mrazničky
12. Polica na fľaše
13. Police na dvierkach
14. Stojan na vajička
15. Vnútorňý displej*

* Len pri vybraných modeloch



POZNÁMKA

- Na rýchle zmrazenie väčšieho množstva potravín použite spodnú zásuvku.
- Pre dosiahnutie najlepšej energetickej efektivity sa uistite, že všetky police, zásuvky a koše sú umiestnené v pôvodnej pozícii.
- Na zmrazenie väčšieho množstva potravín aktivujte pri ich vkladaní do mrazničky funkciu **Super mrazenia**.

Získanie väčšieho úložného priestoru (len vybrané modely)

Pre získanie väčšieho priestoru môžete odstrániť vrchnú a strednú zásuvku oddelenia mrazničky, keďže nemajú vplyv na teplotné a mechanické vlastnosti. Deklarovaný skladovací objem oddelenia pre uloženie zmrazených potravín je vypočítaný, keď sú tieto zásuvky vybraté.

Inštalácia krok za krokom

KROK 1 Vyberte umiestnenie

Požiadavky na miesto:

- Pevný, vodorovný povrch bez kobercov alebo podlahových krytín, ktoré by mohli brániť prúdeniu vzduchu.
- Mimo priameho slnečného svetla.
- Dostatočný priestor na otváranie a zatváranie dvierok.
- Mimo dosahu zdrojov tepla.
- Priestor na údržbu a servis.
- Rozsah teplôt: medzi 10 °C a 43 °C.

Rozsah efektívnej teploty

Chladnička je určená na normálnu prevádzku v teplotnom rozsahu uvedenom v jej klasifikačnej triede.

Klimatická trieda	Symbol	Teplota okolia (°C)	
		IEC 62552 (ISO 15502)	ISO 8561
Širšie mierne	SN	Medzi +10 a +32	+10 a +32
Mierne	N	Medzi +16 a +32	+16 a +32
Subtropické	ST	Medzi +16 a +38	+18 a +38
Tropické	T	Medzi +16 a +43	+18 a +43

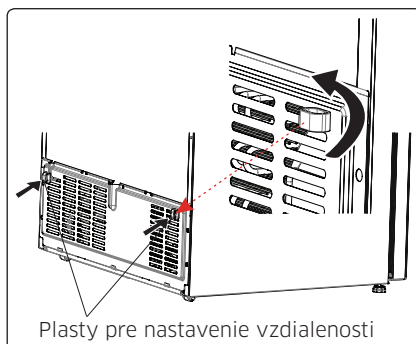


POZNÁMKA

Teplota okolia, frekvencia otvárania dvierok a umiestnenie chladničky môžu ovplyvňovať chladiaci výkon a spotrebu energie chladničky. Odporúčame podľa potreby prispôsobiť teplotné nastavenia.

Kryt spodnej skrinky je kovový.

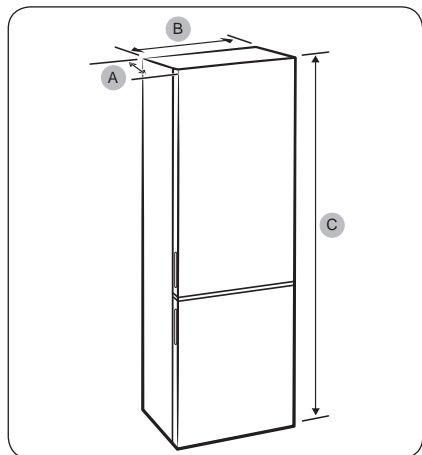
Kondenzátor vašej chladničky sa nachádza na spodku tejto skrinky. Kvôli tomu namontujte rozperu, pripevnite ju do dier na kryte spodného panelu a otočte ju o 90°, ako je zobrazené na obrázku nižšie. Týmto zabezpečíte vzdialenosť medzi chladničkou a zadnou stenou, ku ktorej ste chladničku umiestnili. Chladničku môžete takto zasunúť ku zadnej stene až po tento bod. Vzdialenosť medzi spotrebičom a zadnou stenou môže byť najviac 75 mm.



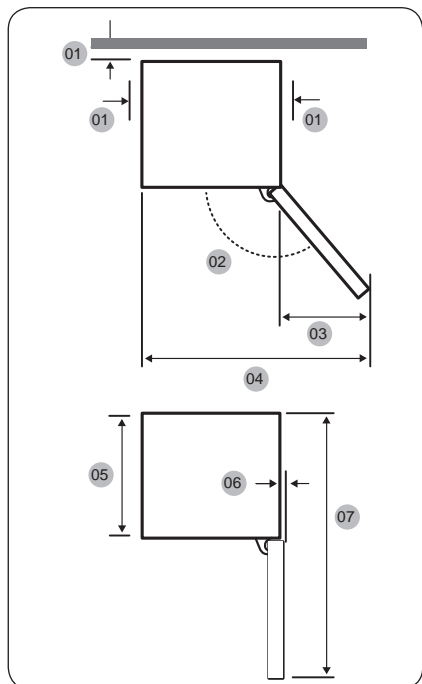
Inštalácia

Vzdialenosť

Pre informácie o priestorových požiadavkách inštalácie si pozrite obrázky nižšie.



Hĺbka (A)	712 mm
Šírka (B)	700 mm
Celková výška (C)	1920 mm



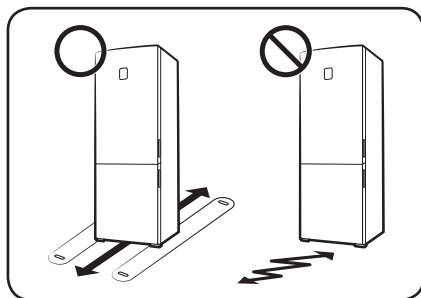
1	odporúča sa viac ako 50 mm
2	140° (chladnička)/120° (mraznička)
3	560 mm (maximum)
4	1212 mm (maximum)
5	661 mm
6	0 mm
7	1371 mm



POZNÁMKA

Rozmery vo vyššie uvedenej tabuľke sa môžu líšiť v závislosti od metódy merania.

KROK 2 Podlaha

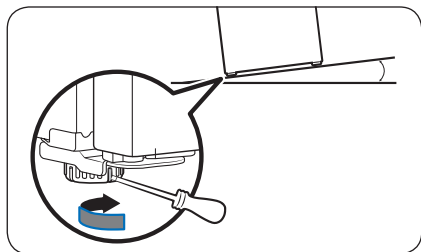


- Podlaha na mieste inštalácie chladničky musí byť schopná uniesť plne naloženú chladničku.
- Pre ochranu podlahy dajte na každú nožičku chladničky veľký kus kartónu.
- Keď je už chladnička vo svojej finálnej pozícii, neposúvajte ju bez potrebnej ochrany podlahy. Na jej posunutie musíte použiť hrubý papier alebo látku, ako napr. koberec.

KROK 3 Nastavenie vyrovnávacích nožičiek

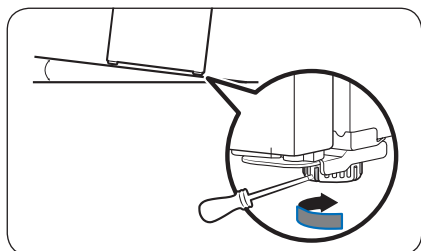
UPOZORNENIE

- Chladnička musí byť vyrovnávaná na rovnom a pevnom povrchu. V inom prípade by mohlo dôjsť k poškodeniu chladničky alebo osobnému poraneniu.
- Pri vyrovnávaní musí byť chladnička prázdna. Uistite sa, že v chladničke nezostali žiadne potraviny.
- Z bezpečnostných dôvodov nastavte prednú stranu mierne vyššie ako zadnú stranu. Chladnička sa dá vyrovnat použitím predných nožičiek, ktoré majú špeciálne skrutky určené na vyrovnávanie. Použite plochý skrutkovač.



Nastavenie výšky ľavej strany:

Vložte plochý skrutkovač do vyrovnávacej skrutky ľavej nožičky. Otočte ním v smere hodinových ručičiek pre zvýšenie a proti smeru hodinových ručičiek pre zníženie.



Nastavenie výšky pravej strany:

Vložte plochý skrutkovač do vyrovnávacej skrutky pravej nožičky. Otočte ním v smere hodinových ručičiek pre zvýšenie a proti smeru hodinových ručičiek pre zníženie.

Inštalácia

KROK 4 Úvodné nastavenia

Po dokončení nasledujúcich krokov by mala byť chladnička plne funkčná.

1. Odstráňte pruh PE peny na každom rohu police, ktorý tam bol pridaný z dôvodu ochrany chladničky počas prepravy.
2. Pripojte napájací kábel do zásuvky v stene, čím chladničku zapnete.
3. Otvorte dvierka a skontrolujte, či sa rozsvieti vnútorné svetlo.
4. Nastavte teplotu na najchladnejšiu hodnotu a počkajte približne hodinu. Vtedy bude mraznička mierne vychladená a motor bude bežať hladko.
5. Počkajte, kým chladnička dosiahne nastavenú teplotu. Teraz je chladnička pripravená na použitie.

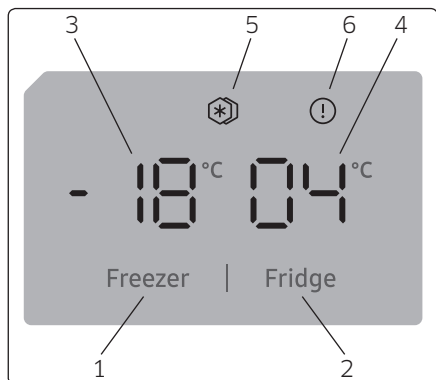
KROK 5 Záverečná kontrola

Po ukončení inštalácie sa uistite, že:

- Chladnička je pripojená do elektrickej zásuvky a správne uzemnená.
- Chladnička je nainštalovaná na vodorovnom povrchu so zachovaním primeraných vzdialeností od steny alebo skriniek.
- Chladnička je umiestnená vodorovne a na podlahe pevne stojí.
- Dvierka sa otvárajú a zatvárajú voľne a pri ich otvorení sa automaticky rozsvieti interiérové svetlo.

Prevádzka

Displej a ovládací panel



Používanie ovládacieho panela

1. Umožňuje nastavenie mrazničky.
2. Umožňuje nastavenie chladničky.
3. Zobrazenie nastavenej hodnoty mrazničky.
4. Zobrazenie nastavenej hodnoty chladničky.
5. Symbol funkcie Super mrazenia.
6. Symbol alarmu.

Obsluha vašej chladničky s mrazničkou

Po pripojení produktu do elektrickej siete sa na 2 sekundy zobrazia všetky symboly a úvodné zobrazené hodnoty budú -18 °C na indikátore nastavenia mrazničky a 4 °C na indikátore nastavenia chladničky.

Nastavenie teploty mrazničky

- Úvodná hodnota indikátora nastavenia mrazničky je -18 °C .
- Jedenkrát stlačte tlačidlo nastavenia mrazničky. Pri jeho stlačení bude na displeji blikať predchádzajúca teplota.
- Pri každom ďalšom stlačení toho istého tlačidla sa nastaví nižšia teplota (-16 °C , -18 °C , -20 °C , -22 °C alebo -24 °C).
- Ak budete ďalej stláčať toto tlačidlo, reštartuje sa znovu od -16 °C .



Prevádzka

Nastavenie teploty chladničky

- Úvodná hodnota indikátora nastavenia chladničky je 4 °C.
- Jedenkrát stlačte tlačidlo chladničky.
- Pri každom ďalšom stlačení toho istého tlačidla sa nastaví nižšia teplota (8 °C, 6 °C, 5 °C, 4 °C alebo 2 °C).
- Ak budete ďalej stláčať toto tlačidlo, reštartuje sa znovu od 8 °C.




Režim Super mrazenia

Účel

- Na zmrazenie väčšieho množstva potravín, ktoré sa nezmestia do police na rýchle zmrazovanie.
- Na zmrazovanie hotových pokrmov.
- Na rýchle zmrazenie čerstvých potravín pre zachovanie ich sviežosti.

Ako sa používa

 Pre spustenie režimu super mrazenia stlačte a na 3 sekundy podržte tlačidlo nastavenia teploty mrazničky. Po nastavení režimu super mrazenia bude na displeji svietiť symbol super mrazenia a spotrebič vydá pípnutie na potvrdenie toho, že tento režim bol zapnutý.

Počas režimu super mrazenia:

- Je možné nastaviť teplotu chladničky. V tomto prípade bude režim super mrazenia pokračovať.
- Režim super mrazenia sa dá zrušiť takým istým spôsobom, akým bol aktivovaný.

Poznámky:

- Maximálne množstvo čerstvých potravín, ktoré je možné zmraziť do 24 hodín, je uvedené na štítku spotrebiča (v kilogramoch).
- Pre optimálne fungovanie spotrebiča pri maximálnej kapacite mrazničky aktivujte režim super mrazenia.

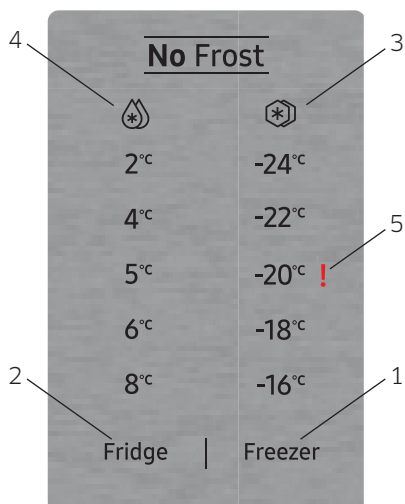
 Režim super mrazenia sa zruší automaticky po 24 hodinách v závislosti na teplote prostredia alebo vtedy, keď mraznička dosiahne dostatočne nízku teplotu.



Displej a ovládací panel (vonkajší displej/Flaty duo)

Používanie ovládacieho panela

1. Umožňuje úpravu nastavenia teploty mrazničky a v prípade potreby aktiváciu režimu super mrazenia. Mrazničku je možné nastaviť na hodnoty -16, **-18**, -20, -22, -24 °C a režim super mrazenia.
2. Umožňuje úpravu nastavenia teploty chladničky a v prípade potreby aktiváciu režimu super chladenia. Chladničku je možné nastaviť na hodnoty 8, 6, **5**, 4, 2 °C a režim super chladenia.
3. Toto je indikátor režimu super mrazenia.
4. Toto je indikátor režimu super chladenia.
5. Sr indikátor alarmu



Používanie ovládacieho panela

Tlačidlo nastavenia chladničky

Tlačidlo nastavenia chladničky umožňuje vykonať zmeny nastavenia teploty oddelenia chladničky. Režim super chladenia sa dá tiež nastaviť týmto tlačidlom.

Tlačidlo nastavenia mrazničky

Tlačidlo nastavenia mrazničky umožňuje vykonať zmeny nastavenia teploty oddelenia mrazničky. Týmto tlačidlom sa dá tiež nastaviť režim super mrazenia.

Sr Alarm

Farba alarmu sa v prípade výskytu problémov zmení na červenú.

Prevádzka

Obsluha vašej chladničky s mrazničkou

Režim super chladenia

Kedy ho používať?

- Na schladenie veľkého množstva potravín.
- Na schladenie rýchleho občerstvenia.
- Na rýchle schladenie potravín.
- Na uskladnenie sezónnych potravín na dlhšie **obdobie**.

Aktivácia režimu super chladenia

Stlačte tlačidlo nastavenia chladničky, kým sa nerozsvieti symbol Super cool. Dvakrát zaznie zvuk bzučiaku a režim sa nastaví.

Počas režimu super chladenia

Režim super chladenia sa dá zrušiť takým istým spôsobom, akým bol aktivovaný.

Režim Super mrazenia

Kedy ho používať?

- Na zmrazenie väčšieho množstva potravín, ktoré sa nezmestia do police na rýchle zmrazovanie.
- Na zmrazovanie hotových pokrmov.
- Na rýchle zmrazenie čerstvých potravín pre zachovanie ich sviežosti.

Aktivácia režimu super mrazenia

Stlačte tlačidlo nastavenia mrazničky, kým sa nerozsvieti symbol super mrazenia. Dvakrát zaznie zvuk bzučiaku a režim sa nastaví.

Počas režimu super mrazenia

Režim super mrazenia sa dá zrušiť takým istým spôsobom, akým bol aktivovaný.

Režim šetrenia displeja

Účel

Tento režim šetrí energiu vypnutím podsvietenia ovládacieho panelu, keď nie je aktívny.

Ako sa používa

- Režim šetrenia sa aktivuje automaticky po 30 sekundách.
- Ak počas toho ako je ovládací panel vypnutý, stlačíte akékoľvek tlačidlo, znovu sa objavia aktuálne nastavenia spotrebiča na displeji, aby ste mohli vykonať zmeny, ktoré si prajete.
- Ak nezrušíte režim šetrenia alebo nestlačíte žiadne tlačidlo do 30 sekúnd, ovládací panel zostane vypnutý.

Deaktivácia režimu šetrenia displeja

- Na zrušenie režimu šetrenia displeja potrebujete predovšetkým stlačiť akékoľvek tlačidlo, čím aktivujete všetky tlačidlá. Potom stlačte a 5 sekúnd podržte tlačidlo nastavenia mrazničky.
- Pre opätovnú aktiváciu režimu šetrenia displeja stlačte a na 5 sekúnd podržte tlačidlo nastavenia mrazničky.

Nastavenie teploty chladničky

- Jedenkrát stlačte tlačidlo nastavenia chladničky.
- Keď toto tlačidlo stlačíte prvý krát, na indikátore chladničky sa objaví predchádzajúca hodnota.
- Pri každom ďalšom stlačení tohto tlačidla sa nastaví nižšia teplota (8 °C, 6 °C, 5 °C, 4 °C, 2 °C alebo režim super chladenia).
- Ak stlačíte tlačidlo chladničky, kým sa na indikátore nastavenia chladničky neobjaví symbol Super cool a počas 3 sekúnd nestlačíte žiadne iné tlačidlo, symbol super chladenia bude blikať.
- Ak budete ďalej stláčať to isté tlačidlo, reštartuje sa znovu od 8 °C.

Nastavenie teploty mrazničky

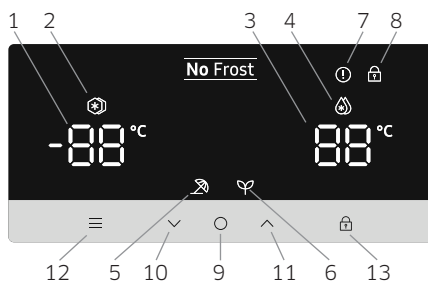
- Jedenkrát stlačte tlačidlo nastavenia mrazničky.
- Keď toto tlačidlo stlačíte prvý krát, na indikátore mrazničky sa objaví predchádzajúca hodnota.
- Pri každom ďalšom stlačení tohto tlačidla sa nastaví nižšia teplota (-16 °C, -18 °C, -20 °C, -22 °C, -24 °C alebo režim super mrazenia).
- Ak stlačíte tlačidlo nastavenia mrazničky, kým sa na indikátore nastavenia mrazničky neobjaví symbol Super freez a počas 3 sekúnd nestlačíte žiadne iné tlačidlo, symbol super mrazenia bude blikať.
- Ak budete ďalej stláčať to isté tlačidlo, reštartuje sa znovu od -16 °C.

Prevádzka

Displej a ovládací panel (vonkajší displej/Ares)

Používanie ovládacieho panela

1. Nastavenie teploty mrazničky
2. Indikátor režimu super mrazenia
3. Nastavenie teploty chladničky
4. Indikátor režimu super chladenia
5. Indikátor režimu Dovolenka
6. Indikátor režimu Eco
7. Indikátor alarmu
8. Indikátor režimu detskej zámky
9. Výber displeja
10. Zníženie hodnoty
11. Zvýšenie hodnoty
12. Výber režimu
13. Výber detskej zámky



Obsluha vašej chladničky s mrazničkou

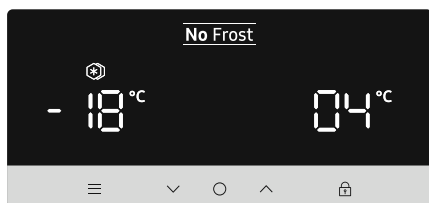
Režim Super mrazenia

Účel

- Na zmrazenie väčšieho množstva potravín, ktoré sa nezmestia do police na rýchle zmrazovanie.
- Na zmrazovanie hotových pokrmov.
- Na rýchle zmrazenie čerstvých potravín pre zachovanie ich sviežosti.

Ako sa používa

- Stlačte ikonu (☉) (#9 na diagrame ovládacieho panela), kým nie zvolené „Nastavenie teploty mrazničky“ (#1).
- Po zvolení teploty mrazničky bude teplota blikať.
- Stláčajte opakovane ikonu (▼) (#10), kým sa neobjaví logo „Super freeze“ (❄) v ľavom hornom rohu (#2).
- Po nastavení režimu super mrazenia spotrebič vydá pípnutie na potvrdenie toho, že tento režim bol zapnutý.
- Po pípnutí sa na displeji objaví pôvodná teplota mrazničky.
- Režim sa dá zrušiť zopakovaním vyššie uvedeného postupu od začiatku.



Počas tohto režimu:

- Teplota oddelenia chladničky sa dá nastaviť. Nemá to vplyv na režim super mrazenia.
- Režimy Economy a Dovolenka sa nedajú zvoliť, pokiaľ je aktívny režim super mrazenia.

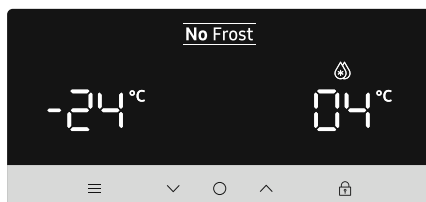
Režim super chladenia

Účel

- Na schladenie a uskladnenie väčšieho množstva potravín v oddelení chladničky.
- Na rýchle schladenie nápojov.

Ako sa používa

- Stlačte ikonu (○) (#9 na diagrame ovládacieho panela), kým nie je zvolené „Nastavenie teploty chladničky“ (#1).
- Po zvolení teploty chladničky bude teplota blikať.
- Stláčajte opakovane ikonu (☑) (#10,) kým sa neobjaví logo „Super cool“ (🔥) v ľavom hornom rohu (#4).
- Po nastavení režimu super chladenia spotrebič vydá pípnutie na potvrdenie toho, že tento režim bol zapnutý.
- Po pípnutí sa na displeji objaví pôvodná teplota chladničky.
- Režim sa dá zrušiť zopakovaním vyššie uvedeného postupu od začiatku.



Počas tohto režimu:

- Teplota oddelenia mrazničky sa dá nastaviť. Nemá to vplyv na režim super chladenia.
- Režimy Economy a Dovolenka sa nedajú zvoliť, pokiaľ je aktívny režim super chladenia.

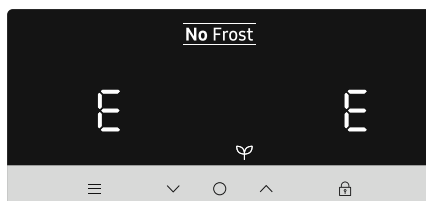
Režim Economy

Účel

Úspora energie. V obdobiach menej častého používania (otvorenia dvierok) alebo počas neprítomnosti v domácnosti ako napr. počas dovolenky, poskytuje program Eco optimálnu teplotu pri úspore energie.

Ako sa používa

- Stlačte ikonu (☰) (#12 na diagrame ovládacieho panela), kým sa neobjaví ikona režimu „Eco“ (🌱) (#6).
- Po nastavení režimu Eco spotrebič vydá pípnutie na potvrdenie toho, že tento režim bol zapnutý.
- Po pípnutí sa na nastaveniach teploty chladničky aj mrazničky (#1 a #3) zobrazí „E“.
- Režim Eco sa dá zrušiť stlačením ikony (☰) (#12).



Prevádzka

Počas tohto režimu:

- Dajú sa nastavovať teploty chladničky a mrazničky, avšak zmeny sa neuskutočnia, kým nebude zrušený režim Eco. Po zrušení režimu Economy budú zvolené hodnoty aktívované a teploty sa prispôbia.
- Režimy super chladenia a super mrazenia sa dajú zvoliť, avšak zvolením niektorého z nich sa okamžite zruší režim Eco.
- Režim Dovolenka sa dá zvoliť len po zrušení režimu Economy.

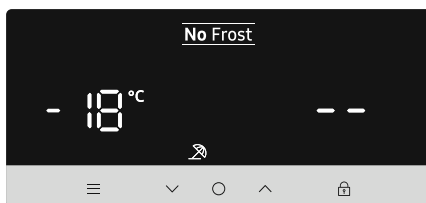
Režim Dovolenka

Účel

Režim dovolenka sa používa, ak má byť spotrebič opustený na dlhší čas.

Ako sa používa

- Stlačte ikonu (☰) (#12 na diagrame ovládacieho panela), kým sa neobjaví ikona režimu „Dovolenka“ (🔒) (#5).
- Po nastavení režimu Dovolenka spotrebič vydá pípnutie na potvrdenie toho, že tento režim bol zapnutý.
- Po pípnutí chladnička zobrazí „--“ a mraznička zobrazí nastavenie teploty na -18 °C.
- Režim Dovolenka sa dá zrušiť stlačením ikony (☰) (#12).



Počas tohto režimu:

- Dajú sa nastavovať teploty chladničky a mrazničky, avšak zmeny sa neuskutočnia, kým nebude zrušený režim Dovolenka. Po zrušení režimu Dovolenka budú zvolené hodnoty aktívované a teploty sa prispôbia.
- Režimy super chladenia a super mrazenia sa dajú zvoliť, avšak zvolením niektorého z nich sa okamžite zruší režim Dovolenka.
- Režim Eco sa dá zvoliť len po zrušení režimu Dovolenka.

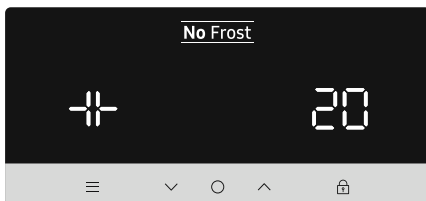
Režim Drink cool

Účel

Tento režim sa používa na chladenie nápojov v nastaviteľnom časovom rámci.

Ako sa používa

- Stlačte súčasne ikonu (☰) (#12) a ikonu (○) (#9) na päť sekúnd.
- Indikátor nastavenia teploty chladničky začne zobrazovať „05“. Táto hodnota bude blikať na displeji.
- Používatelia môžu stláčať tlačidlo (▼) alebo tlačidlo (▲) na prispôsobenie časového intervalu (05, 10, 15, 20, 25 alebo 30 minút).
- Po zvolení vybraného času dané číslo 3-krát blikne na displeji a zaznie pípnutie. Ak používateľ do 2 sekúnd nestlačí žiadne iné tlačidlo, čas zostane nastavený.
- Spotrebič takto nastaví čas a zostávajúci čas sa bude zobrazovať na displeji.
- Po uplynutí celkového času zaznie alarm.
- Režim Cool drink sa dá zrušiť nasledovným súčasným stlačením ikon (☰) (#12) a (○) (#9) na päť sekúnd.



Počas tohto režimu:

- Keď sú aktívne režimy Drink cool a Detská zámka, na vypnutie alarmu sa musí zrušiť Detská zámka.
- Počas tohto režimu musíte pravidelne kontrolovať teplotu fliaš. Keď sú fľaše dostatočne vychladené, musíte ich vybrať zo spotrebiča.
- Fľaše by mohli explodovať, ak by boli v spotrebiči ponechané príliš dlho pri aktívnom režime Drink cool.

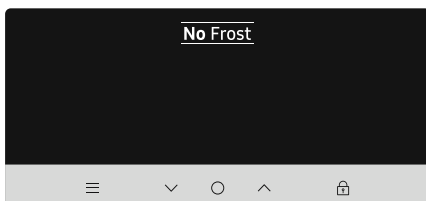
Režim šetrenia displeja

Účel

Tento režim šetrí energiu vypnutím podsvietenia ovládacieho panelu, keď nie je aktívny.

Ako sa používa

- Režim šetrenia sa aktivuje automaticky po 30 sekundách.
- Ak počas toho ako je ovládací panel vypnutý, stlačíte akékoľvek tlačidlo, znovu sa objavia aktuálne nastavenia spotrebiča na displeji, aby ste mohli vykonať zmeny, ktoré si prajete.
- Ak nezrušíte režim šetrenia alebo nestlačíte žiadne tlačidlo do 30 sekúnd, ovládací panel zostane vypnutý.



Prevádzka

Deaktivácia režimu šetrenia displeja

- Na zrušenie režimu šetrenia displeja potrebujete predovšetkým stlačiť akékoľvek tlačidlo, čím aktivujete všetky tlačidlá. Potom stlačte a 3 sekundy podržte tlačidlo Režim (☰) (#12).
- Pre opätovnú aktiváciu režimu šetrenia displeja stlačte a na 3 sekundy podržte tlačidlo Režim (☰) (#12).

Funkcia detskej zámky

Účel

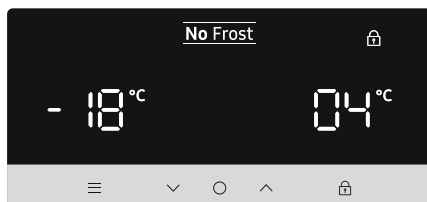
Detská zámka slúži na predchádzanie náhodných a neúmyselných zmien v nastaveniach spotrebiča.

Aktivácia detskej zámky (🔒)

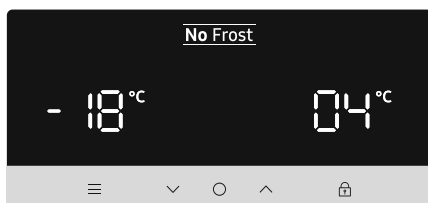
Stlačte a na 5 sekúnd podržte tlačidlo detskej zámky (🔒) (#13).

Zrušenie detskej zámky

Stlačte a na 5 sekúnd podržte tlačidlo detskej zámky (🔒) (#13).



Nastavenia teploty



Nastavenie teploty mrazničky

- Stlačte ikonu (⊙) (#9 na diagrame ovládacieho panela), kým nie je zvolené „Nastavenie teploty mrazničky“ (#1).
- Po zvolení teploty mrazničky bude hodnota teploty blikať.
- Používatelia môžu potom pomocou šípok nahor a nadol (▼)/(▲) nastaviť teplotu (-16, -18, -20, -22, -24 °C a režim super mrazenia).
- Ak je aktivovaný režim super mrazenia alebo Eco, teplota sa nezmení, kým daný režim nebude zrušený.

Nastavenie teploty chladničky

- Stlačte ikonu (⊙) (#9 na diagrame ovládacieho panela), kým nie je zvolené „Nastavenie teploty chladničky“ (#1).
- Po zvolení teploty chladničky bude teplota blikať.

- Používatelia môžu potom pomocou šípok nahor a nadol (▼)/(▲) nastaviť teplotu (8, 6, 5, 4, 2 °C a režim super chladenia).
- Ak je aktivovaný režim super mrazenia alebo Eco, teplota sa nezmení, kým daný režim nebude zrušený.

Odporúčané nastavenia teploty pre oddelenia mrazničky a chladničky.

Oddelenie mrazničky	Oddelenie chladničky	Hodnoty
-18 °C	4 °C	Pre pravidelné používanie a najlepší výkon.
-20 °C, -22 °C alebo -24 °C	4 °C	Odporúčané, keď teplota prostredia presiahne 30 °C
Režim super mrazenia	4 °C	Musí sa použiť, keď si prajete zmraziť potraviny za krátky čas.
-18 °C, -20 °C, -22 °C alebo -24 °C	2 °C	Tieto nastavenia teploty sa musia použiť, keď je teplota prostredia príliš vysoká alebo keď sa vám zdá, že teplota oddelenia chladničky nie je dosť nízka, pretože sa dvierka často otvárali.

Funkcia alarmu otvorených dvierok

Ak ostanú dvierka chladničky otvorené dlhšie ako 2 minúty, spotrebič pípne.

Prevádzka

Upozornenia týkajúce sa prispôsobenia teploty

- Neodporúča sa, aby ste vašu chladničku prevádzkovali v prostrediach chladnejších ako 10 °C z dôvodu jej účinnosti.
- Nezačínajte nové nastavovanie počas toho, ako vykonávate iné nastavovanie.
- Nastavenia teploty by sa mali robiť podľa toho, ako často sa otvárajú dverka, podľa množstva potravín uchovávaných vo vnútri chladničky a teploty prostredia, kde je umiestnená vaša chladnička.
- Aby ste umožnili vašej chladničke dosiahnuť prevádzkovú teplotu po pripojení do elektrickej siete, neotvárajte často dverka ani do nej nekladajte veľké množstvo potravín. Vezmite na vedomie, že v závislosti od teploty okolitého prostredia, môže chladnička trvať až 24 hodín, kým dosiahne prevádzkovú teplotu.
- Pri pripojení do elektrickej siete alebo odpojení od nej, alebo pri výpadkoch elektrickej energie sa využíva funkcia 5 minútového odloženia, aby sa predišlo poškodeniu kompresora vašej chladničky. Vaša chladnička začne fungovať normálne po 5 minútach.
- Váš spotrebič je určený na prevádzku pri teplotných intervaloch (T/SN = 10 °C - 43 °C) stanovených v normách, podľa klimatickej triedy uvedenej na informačnom štítku. Neodporúčame prevádzkovať váš spotrebič mimo uvedených teplotných obmedzení s ohľadom na účinnosť chladenia.


Dôležité pokyny pre inštaláciu

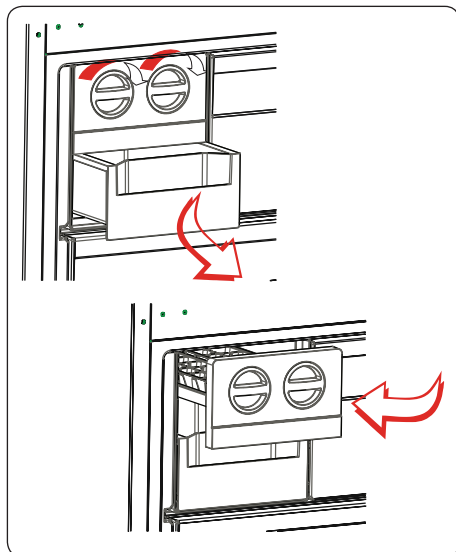
Tento spotrebič je určený na prevádzku v náročných klimatických podmienkach a je vybavený technológiou „Freezer Shield“, ktorá zabezpečuje, že zmrazené potraviny sa nerozmrazia, ani keď teplota okolitého prostredia klesne až na -15 °C. Takto môžete nainštalovať váš spotrebič aj v nevykurovanej miestnosti bez obáv o to, či sa vaše mrazené potraviny nerozmrazia. Keď sa teplota okolitého prostredia vráti do normálu, môžete používať spotrebič zvyčajným spôsobom.

Príslušenstvo

Icematic (v niektorých modeloch)

- Potiahnite páku k sebe a vyberte nádobu výrobníka ľadu.
- Naplňte vodou po označenú úroveň.
- Podržte ľavý koniec páky a osadte nádobu zásobníka ľadu.
- Keď sú kocky ľadu hotové, otočte pákou, aby kocky ľadu vypadli do zásobníka ľadu.

 Zásobník ľadu nenapĺňajte vodou s úmyslom výroby ľadu. Praskol by.





Box mrazničky

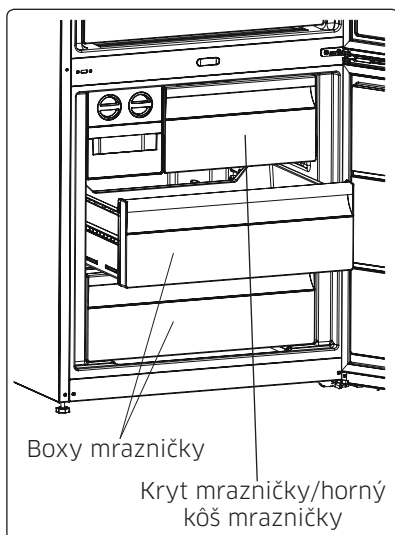
Box mrazničky umožňuje jednoduchší prístup k potravinám.

Vybratie boxu mrazničky:

- Box čo najviac vytiahnite.
- Prednú časť boxu nadvihnite a potiahnite smerom von.

 Pri vrátení späť opakujte tento postup v opačnom poradí.

 Keď box vyberáte, držte ho vždy za rukoväť.



Prevádzka

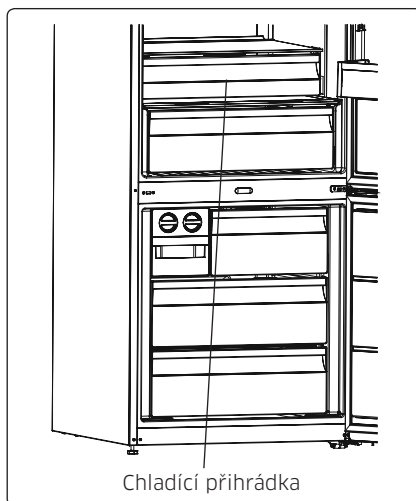
Chladicí prihrádka (v niektorých modeloch)

Uchovávanie potravín v priehradke Chladicí prihrádka namiesto priehradiek mrazničky, umožňuje potravinám dlhšie si zachovať sviežosť a chuť súčasne so zachovaním vzhľadu. Keď sa podnos priehradky Chladicí prihrádka zašpiní, vyberte ho a umyte vodou.

(Voda zamrzá pri 0 °C, ale potraviny s obsahom soli a cukru zamrzajú pri nižších teplotách).

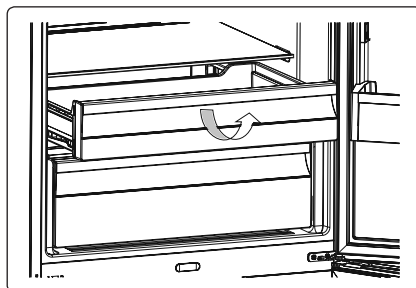
Priehradka Chladicí prihrádka sa zvyčajne používa na uskladnenie potravín, ako sú surové ryby, potraviny v ľahkom náleve, ryža a pod.

⚠ Potraviny, ktoré chcete zmraziť, ani nádoby na ľad (s úmyslom vyrobiť ľad) nekladajte do priehradky Chladicí prihrádka



Ak chcete vybrať policu priehradky Chladicí prihrádka

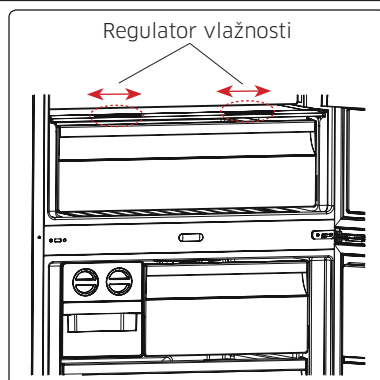
- Potiahnite policu k sebe kĺzaním po koľajničkách.
- Potiahnite policu nahor a vyberte ju z chladničky.



Regulator vlahnosti (v niektorých modeloch)

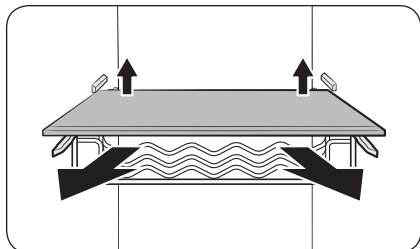
Ak je priehradka Crisper plná, Regulator vlahnosti umiestnený pred ňou je potrebné ponechať otvorený. Umožňuje to vetrať Crisper a kontrolovať úroveň vlhkosti pre predĺženie trvácnosti potravín.

Regulator vlahnosti umiestnený za policou musí byť otvorený, ak sa na sklenej polici objaví akákoľvek kondenzácia.

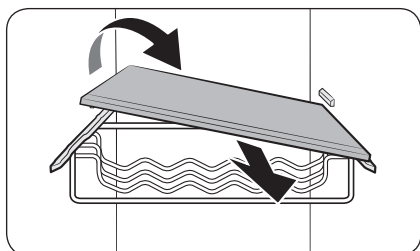


Údržba

Zaobchádzanie a starostlivosť



1. Zľahka nadvihnite zadnú časť police (alebo police na víno), aby sa dala vytiahnuť von.



2. Otočte policu (alebo policu na víno) diagonálne, aby sa dala vybrať.



UPOZORNENIE

- Pred boxy na zeleninu nekladte žiadne predmety. Dvierka sa správne nezavrú.
- Polica musí byť vložená správne. Nevkladajte ju obrátene.
- Pri opätovnom vkladaní police sa uistite, že ste ju zatlačili až na koniec, kým nezapadne.
- Sklené nádoby môžu poškríbať povrch sklenených polic.

Údržba

Čistenie

Interiér a exteriér

VAROVANIE

- Na čistenie nepoužívajte benzén, riedidlá, čistiace prostriedky pre domácnosť alebo auto, ako napr. Clorox™. Mohli by poškodiť povrch spotrebiča a spôsobiť požiar.
- Na chladničku nestriekajte vodu. Mohlo by to spôsobiť zásah elektrickým prúdom.

Pravidelne používajte suchú handru na odstránenie cudzorodých látok, ako je prach alebo voda, z vidlíc zástrčky a kontaktov.

1. Odpojte napájací kábel.
 2. Na čistenie vnútra a exteriéru chladničky používajte navlhčenú jemnú handru bez žmolkov alebo papier.
 3. Po vyčistení použite suchú handru alebo papier a dôkladne osušte.
 4. Pripojte napájací kábel.
-

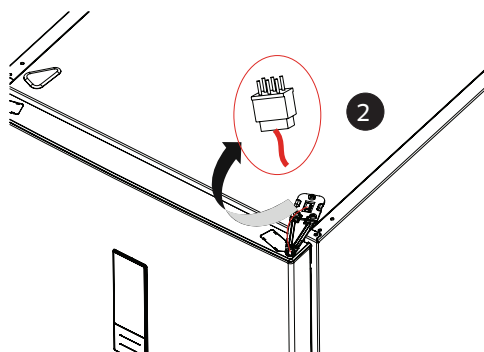
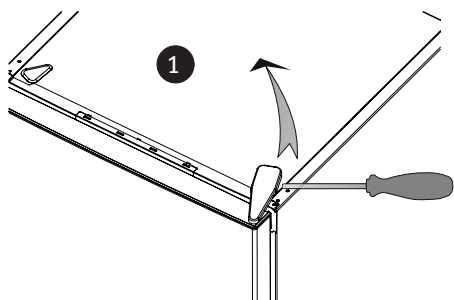
LED svetlá

Ak chcete vymeniť svetlá chladničky, kontaktujte miestne servisné stredisko Samsung.

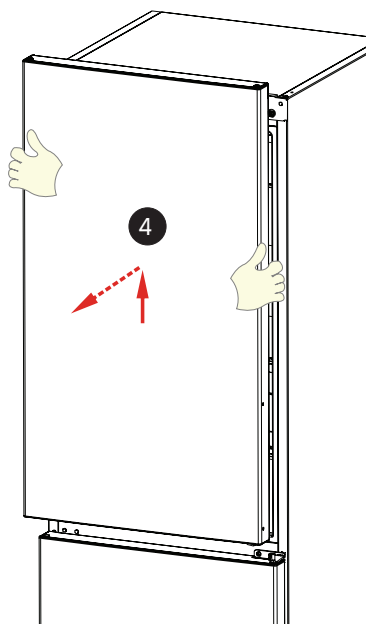
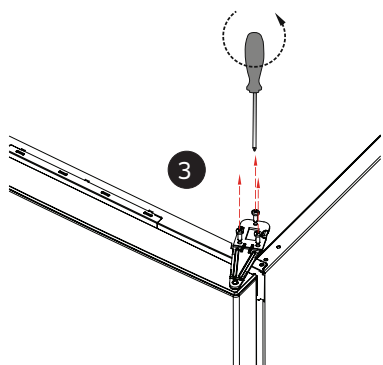
VAROVANIE

Svetlá nie sú určené na servis vykonávaný používateľom. Nepokúšajte sa ich vymeniť vlastnoručne. Mohlo by to spôsobiť zásah elektrickým prúdom.

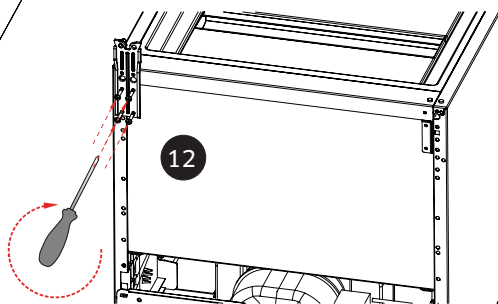
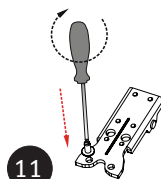
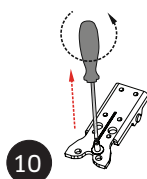
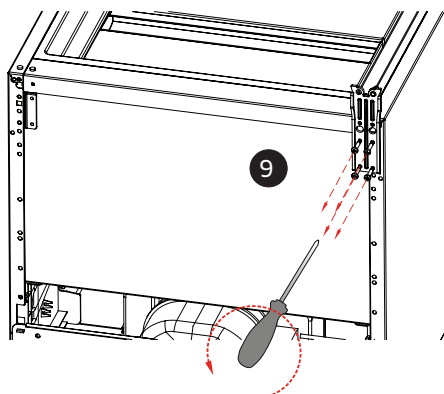
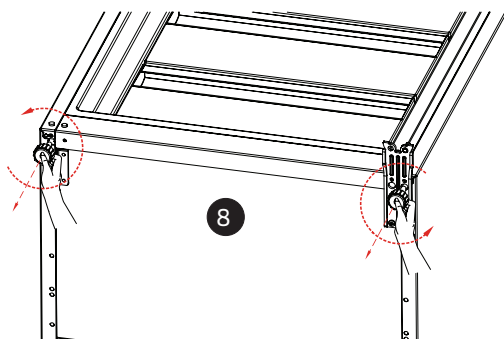
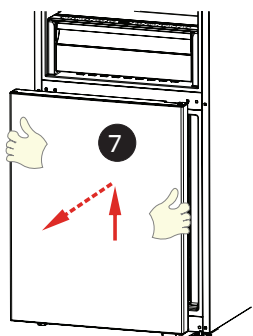
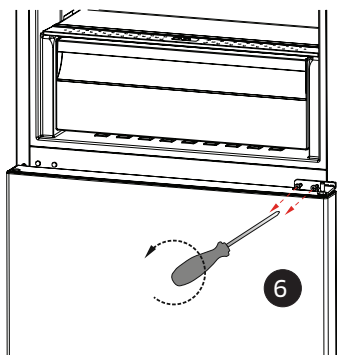
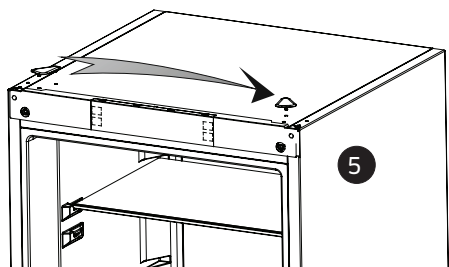
Zmena dvierok



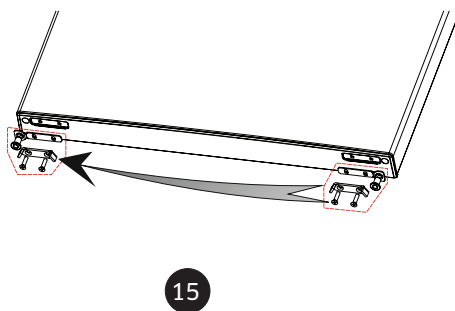
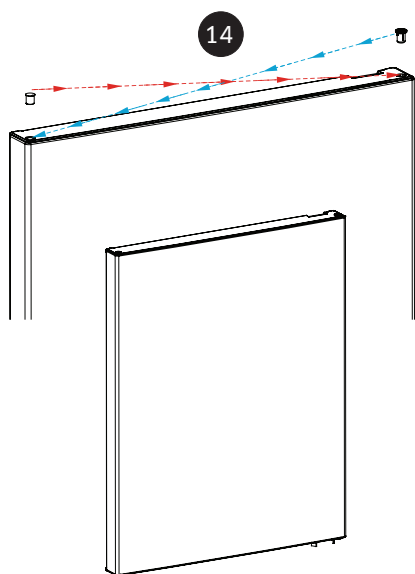
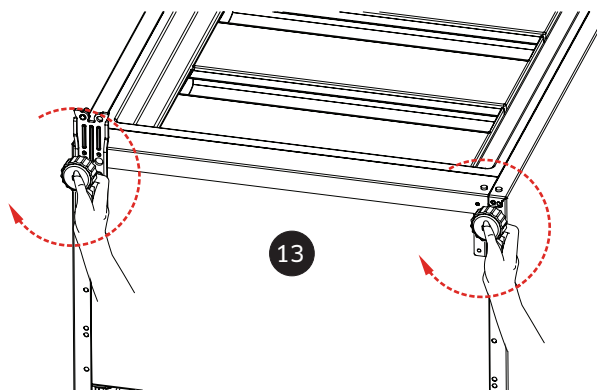
Displej na dvierkach



Údržba



Údržba

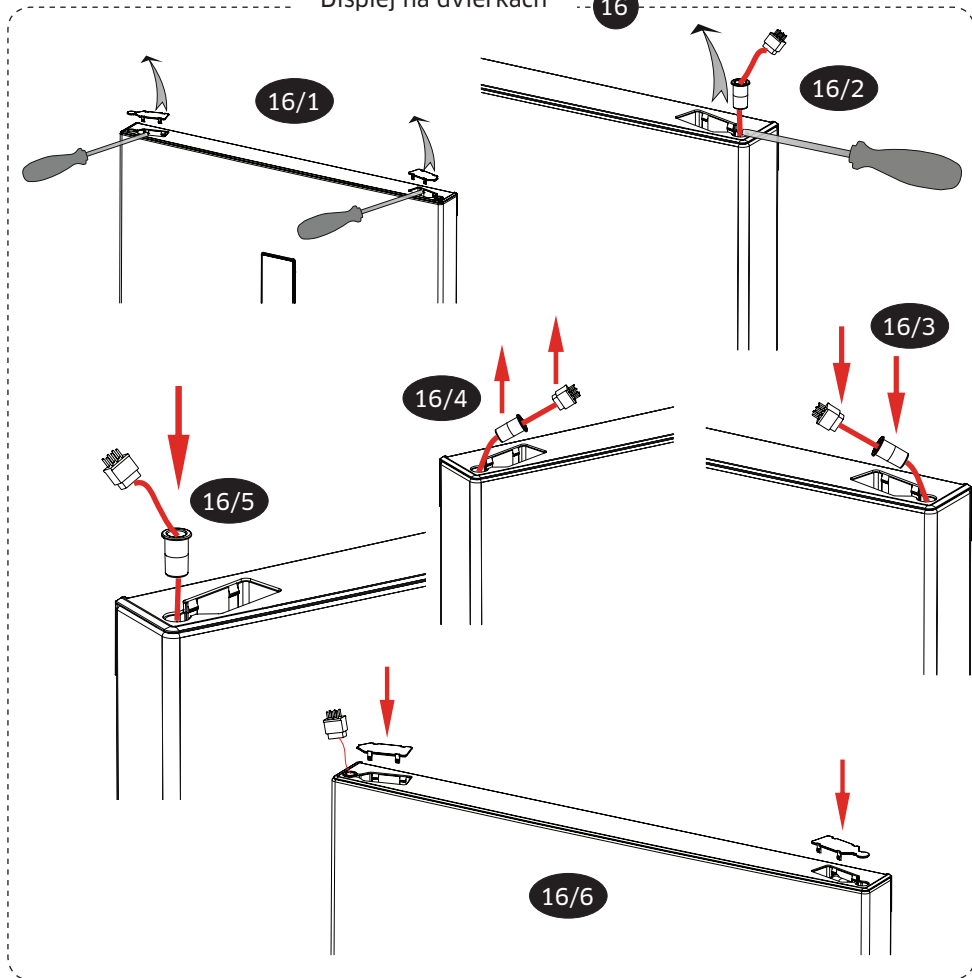


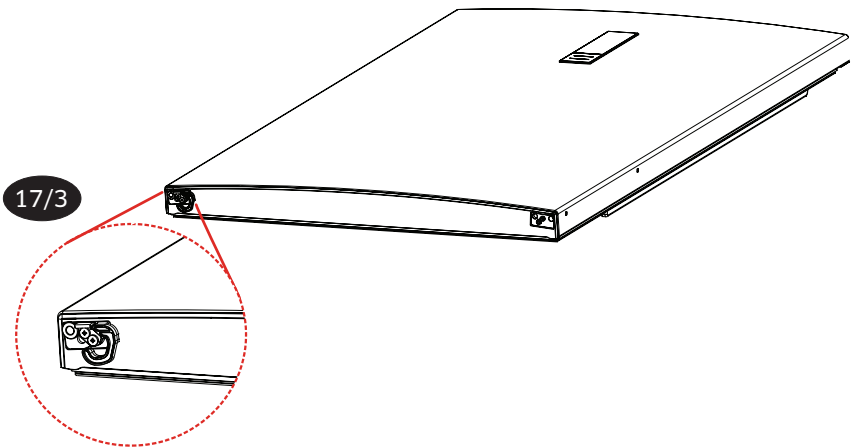
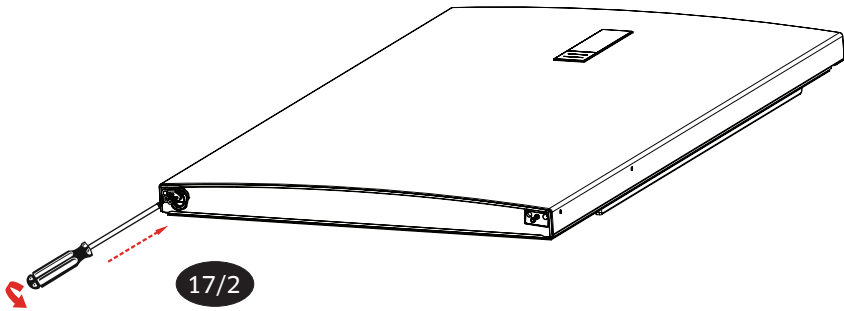
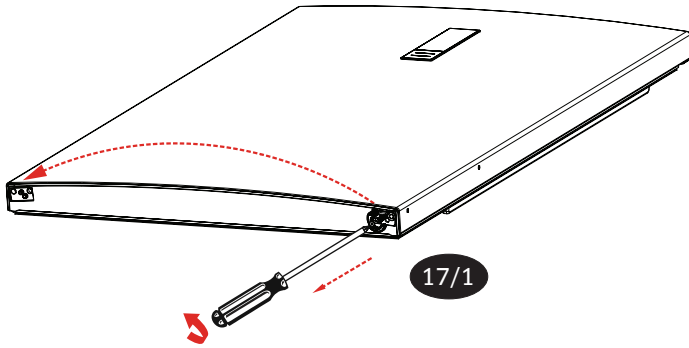
Údržba

Údržba

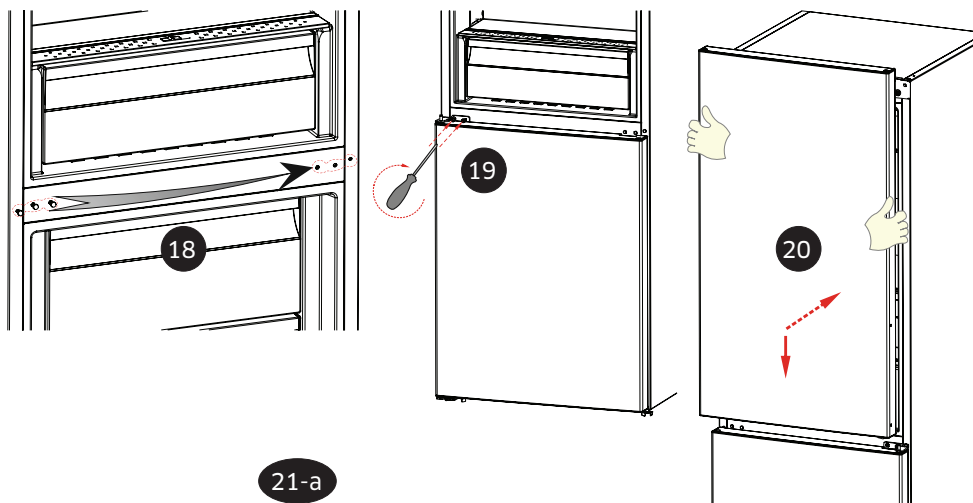
Displej na dverkách

16



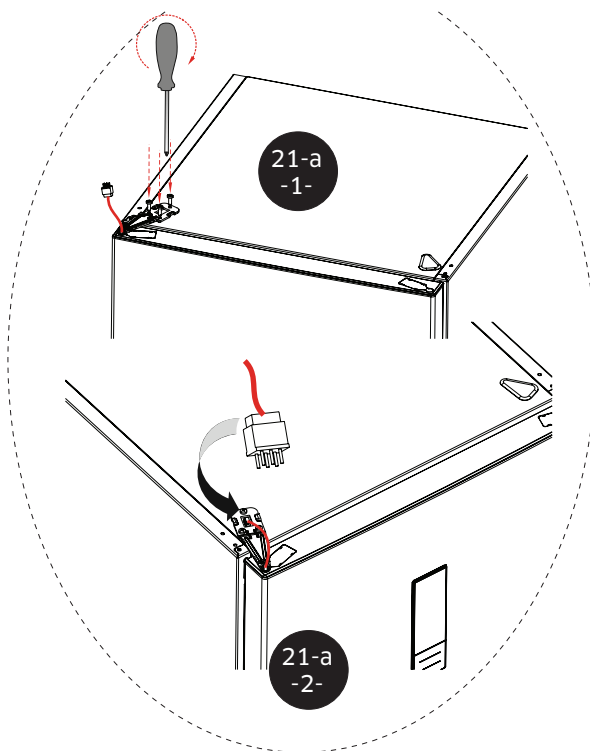


Údržba

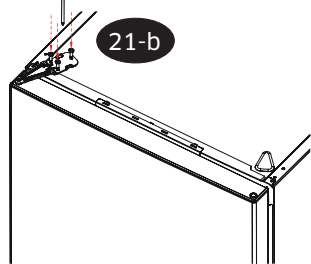


21-a

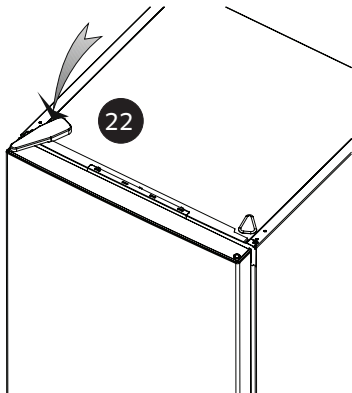
Displej na dvierkach



21-b



22





Riešenie problémov

Skôr, ako privoláte servis, skontrolujte kontrolné body uvedené nižšie. Každý servis týkajúci sa bežných situácií (nie prípady s chybami) bude účtovaný používateľovi.

Chyby (vonkajší displej/Flaty duo)

Vaša chladnička s mrazničkou vás upozorní, ak sú teploty chladiacej alebo mraziacej časti na nevhodnej úrovni, alebo ak sa vyskytne problém so spotrebičom. Na

ovládacom paneli sa objaví indikátor alarmu ()

TYP CHYBY	VÝZNAM	PREČO	ČO ROBIŤ
 Indikátor alarmu	Výstraha „Zlyhanie“	Nejaká súčiastka, alebo viaceré súčiastky nie sú v poriadku, alebo došlo k zlyhaniu chladiaceho procesu. Produkt je pripojený po prvý krát alebo po dlhodobom výpadku v dodávke elektrickej energie bol v prevádzke menej ako 1 hodinu.	Skontrolujte, či sú dvierka zavreté a či produkt už bol v prevádzke 1 hodinu. Ak sú dvierka otvorené a produkt bol v prevádzke 1 hodinu, kontaktujte čo najskôr servisné stredisko.

Chyby (vnútorný displej/vonkajší displej/Ares)

Vaša chladnička s mrazničkou vás upozorní, ak sú teploty chladiacej alebo mraziacej časti na nevhodnej úrovni, alebo ak sa vyskytne problém so spotrebičom. Na indikátoroch chladničky a mrazničky sa zobrazia výstražné kódy.

TYP CHYBY	VÝZNAM	PREČO	ČO ROBIŤ
E01	Upozornenie senzora		Čo najskôr privolajte na pomoc servis.
E02	Upozornenie senzora		Čo najskôr privolajte na pomoc servis.
E03	Upozornenie senzora		Čo najskôr privolajte na pomoc servis.
E06	Upozornenie senzora		Čo najskôr privolajte na pomoc servis.
E07	Upozornenie senzora		Čo najskôr privolajte na pomoc servis.

Riešenie problémov

TYP CHYBY	VÝZNAM	PREČO	ČO ROBIŤ
E08	Upozornenie na nízke napätie	Napätie na napájaní spotrebiča kleslo pod 170 V.	<ul style="list-style-type: none"> - Toto nie je chyba spotrebiča. Toto oznámenie pomáha ochrániť kompresor pred poškodením. - Napätie sa musí zvýšiť späť na požadovanú úroveň. <p>Ak toto upozornenie pretrváva, je potrebné kontaktovať autorizovaného technika.</p>
E09	Oddelenie mrazničky nie je dostatočne chladné	Pravdepodobne sa to stane po dlhom výpadku energie.	<ol style="list-style-type: none"> 1. Nastavte teplotu mrazničky na nižšiu hodnotu alebo nastavte režim super mrazenia. Takto by mal kód chyby zmiznúť po dosiahnutí požadovanej teploty. Pre skrátenie času potrebného na dosiahnutie požadovanej teploty nechajte dvierka zatvorené. 2. Vyložte všetky produkty, ktoré sa počas tejto chyby roztopili/rozmrazili. Mali by sa spotrebovať v čo najkratšom čase. 3. Do oddelenia mrazničky nepridávajte žiadne čerstvé produkty, kým sa nedosiahne správna teplota a nezmizne kód chyby. <p>Ak toto upozornenie pretrváva, je potrebné kontaktovať autorizovaného technika.</p>
E10	Oddelenie chladničky nie je dostatočne chladné	<p>Pravdepodobne sa to vyskytne po:</p> <ul style="list-style-type: none"> - Dlhodobejšom výpadku energie. - Do chladničky bol vložený horúci pokrm. 	<ol style="list-style-type: none"> 1. Nastavte teplotu chladničky na nižšiu hodnotu alebo nastavte režim super chladenia. Takto by mal kód chyby zmiznúť po dosiahnutí požadovanej teploty. Pre skrátenie času potrebného na dosiahnutie požadovanej teploty nechajte dvierka zatvorené. 2. Vyprázdnite priestor pred vetracími otvormi a vyhnite sa umiestneniu potravín blízko senzora. <p>Ak toto upozornenie pretrváva, je potrebné kontaktovať autorizovaného technika.</p>
E11	Oddelenie chladničky je príliš chladné	Rôzne	<ol style="list-style-type: none"> 1. Skontrolujte, či nie je zapnutý režim super chladenia. 2. Znížte teplotu oddelenia chladničky. 3. Skontrolujte, či sú vetracie otvory voľné a či nie sú upchaté. <p>Ak toto upozornenie pretrváva, je potrebné kontaktovať autorizovaného technika.</p>

Všeobecné

Teplota

Prejav	Možné príčiny	Riešenie
Chladnička/mraznička nefunguje. Teplota chladničky/ mrazničky je vyššia	Napájací kábel nie je správne zapojený.	Pripojte správne napájací kábel.
	Ovládač teploty nie je správne nastavený.	Nastavte nižšiu teplotu.
	Chladnička je umiestnená v blízkosti zdrojov tepla alebo na priamom slnečnom svetle.	Chladničku umiestňujte mimo priameho slnečného svetla a zdrojov tepla.
	Nedostatočná vzdialenosť chladničky na stranách alebo vzadu.	Odporúčame, aby medzera medzi chladničkou a okolitými stenami (skrinkami) bola viac ako 50 mm.
	Chladnička je preplnená. Potraviny blokujú vetracie otvory chladničky.	Chladničku neprepĺňajte. Nedovoľte, aby potraviny bránili prúdeniu vzduchu.
Chladnička/mraznička príliš chladí.	Ovládač teploty nie je správne nastavený.	Nastavte vyššiu teplotu.
Vonkajšia stena je horúca.	Vo vonkajšej stene chladničky sa nachádza horúca trubka.	Na prevenciu kondenzácie má chladnička vpredu a na stranách horúce trubky. Ak teplota okolia stúpne, toto vybavenie môže produkovať teplo. Nie je to chyba systému. 

Riešenie problémov

Zápachy

Prejav	Možné príčiny	Riešenie
Chladnička zapácha.	Skazené potraviny.	Chladničku vyčistíte a odstránite všetky skazené potraviny.
	Potraviny so silnými pachmi.	Uistite sa, že všetky potraviny so silnými pachmi sú vzduchotesne uzavreté.

Námraza

Prejav	Možné príčiny	Riešenie
Námraza okolo vetracích otvorov.	Potraviny blokujú otvory.	Zabezpečte, aby potraviny neblokovali vetracie otvory chladničky.
Námraza na vnútorných stenách.	Dvierka nie sú správne uzatvorené.	Uistite sa, že potraviny neblokujú dvere. Vyčistite tesnenie dverí.
Ovocie a zelenina sú zamrznuté.	Ovocie a zelenina sa skladujú v zóne Optimal Fresh.	<ul style="list-style-type: none">• Uskladnite ovocie a zeleninu v boxe na zeleninu alebo nastavte dial zóny Optimal Fresh (z MAX na MIN).• Pre viac informácií o Optimal Fresh zóne pozrite stranu 34/37/42.
Potraviny v chladničke sú zamrznuté.	Teplota v chladničke je príliš nízka.	Nastavte teplotu
	Potraviny s vysokým obsahom vody (ako ovocie a zelenina) sú v priamom kontakte so studeným vzduchom.	Neskladujte potraviny s vysokým obsahom vody v zadnej časti chladničky.

Kondenzácia

Prejav	Možné príčiny	Riešenie
Kondenzácia vzniká na vnútorných stenách.	Ak dvierka zostanú otvorené, vlhkosť sa dostáva do chladničky.	Odstráňte vlhkosť a chladničku dlhší čas neotvárajte.
	Potraviny s vysokým obsahom vody.	Uistite sa, že potraviny sú vzduchotesne zabalené.

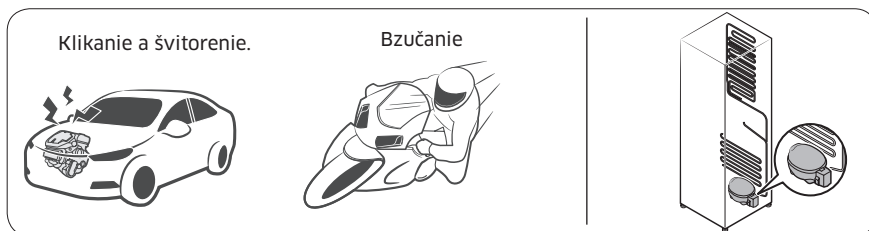
Počujete z chladničky neobvyklé zvuky?

Skôr, ako privoláte servis, skontrolujte kontrolné body uvedené nižšie. Všetky servisné telefonáty týkajúce sa

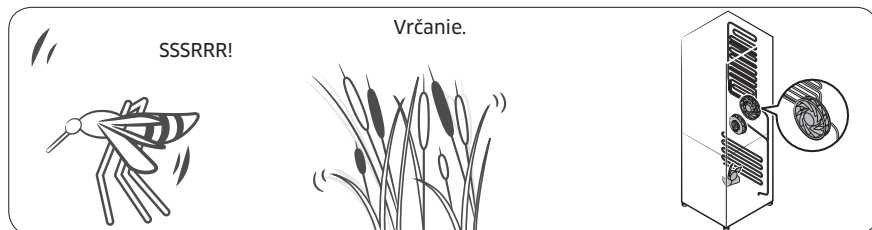
bežných zvukov budú účtované používateľovi.

Tieto zvuky sú normálne.

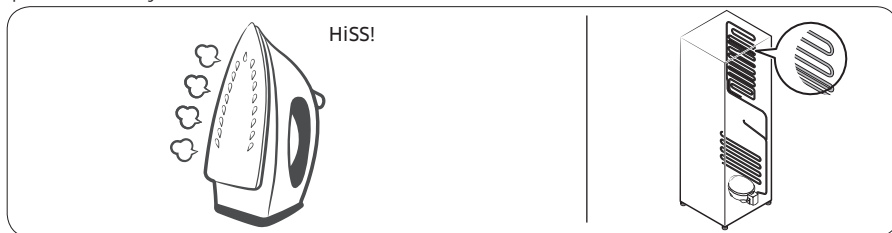
- Pri spustení alebo ukončení prevádzky môže chladnička vydávať zvuky podobné štartovaniu automobilového motora. Keď sa chladnička stabilizuje, zvuky ustúpia.



- Tieto zvuky sa môžu objaviť počas prevádzky ventilátora. Keď chladnička dosiahne nastavenú teplotu, nebude počuť žiadne zvuky ventilátora.



- Počas cyklu rozmrazovania môže na ohrievač rozmrazovania kvapkať voda a spôsobovať syčanie.

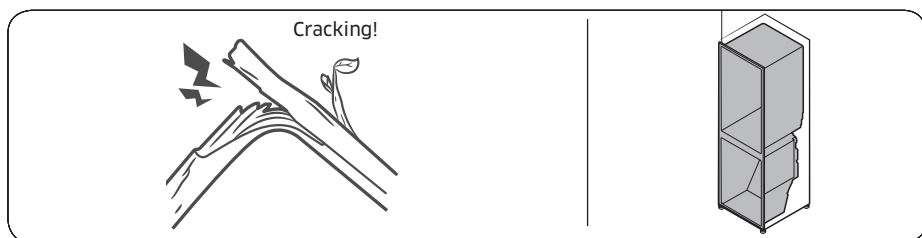


Riešenie problémov

- Keď sa chladnička ochladzuje alebo keď mrazí, chladiaci plyn sa pohybuje utesnenými trúbkami a spôsobuje zvuky bublania.



- Ako sa zvyšuje alebo znižuje teplota chladničky, plastové časti sa sťahujú a roztahujú, pričom vydávajú zvuky klopania. Tieto zvuky sa objavujú počas cyklu rozmrazovania alebo keď sú v prevádzke elektronické súčasti.



- Z dôvodu vyrovnávania tlaku pri otváraní a zatváraní dveriek chladničky sa môžu vyskytovať zvuky svištania.

Memo

Memo

Memo

Kontaktujte SAMSUNG KDEKOLI NA SVĚTĚ

Pokud máte jakékoli dotazy nebo připomínky týkající se produktů Samsung, obraťte se na Centrum péče o zákazníky společnosti SAMSUNG.

Kontaktujte SAMSUNG WORLD WIDE

Ak máte akékoľvek otázky alebo pripomienky týkajúce sa produktov Samsung, kontaktujte centrum starostlivosti o zákazníkov SAMSUNG.

Země	Kontaktní centrum	Webová stránka
Krajina	Kontaktné centrum	Webová stránka
CZECH	800 - SAMSUNG (800-726786)	www.samsung.com/cz/support
SLOVAKIA	0800 - SAMSUNG (0800-726 786)	www.samsung.com/sk/support

