



SIEMENS

Kombinace chladničky s mrazničkou

K..IS..

cs Návod k použití



Register your product on My Siemens and discover exclusive services and offers.

siemens-home.bsh-group.com/welcome

The future moving in.

Siemens Home Appliances

Obsah

Bezpečnost.....	4	Přídavné funkce	18
Všeobecné pokyny.....	4	Superchlazení	18
Použití k určenému účelu.....	4	Automatické Supermrazení.....	19
Omezení okruhu uživatelů.....	5	Manuální Supermrazení.....	19
Bezpečná přeprava	5	Režim dovolená.....	19
Bezpečná instalace	5	Alarm.....	20
Bezpečné použití.....	6	Alarm dvířek	20
Poškozený spotřebič.....	9	Teplotní alarm.....	20
Zabránění věcným škodám	11	Chladicí prostor	20
Ochrana životního prostředí a úspora.....	11	Typy ke skladování potravin v chladicím prostoru.....	20
Likvidace obalu	11	Chladicí zóny v chladicím prostoru	21
Úspora energie.....	11	Nálepka OK.....	21
Instalace a připojení.....	12	Mrazicí prostor	21
Rozsah dodávky.....	12	Mrazicí kapacita	21
Instalace a připojení spotřebiče	12	Úplné využití objemu mrazicího prostoru	22
Kritéria pro místo instalace	13	Typy k nákupu hluboce zmrazených pokrmů.....	22
Příprava spotřebiče pro první použití	13	Typy ke skladování potravin v mrazicím prostoru.....	22
Připojení spotřebiče k elektrickému proudu	13	Rychlé zmrazení menšího množství potravin	22
Seznámení	14	Typy ke zmrazování čerstvých potravin.....	22
Spotřebič	14	Trvanlivost zmrazeného pokrmu při -18 °C	23
Ovládací prvky.....	15	Kalendář zmrazených potravin.....	23
Vybavení	15	Metody rozmrazování zmrazených pokrmů.....	23
Odkládací plocha	16	Odmrazování	24
Variabilní odkládací plocha	16	Odmrazení chladicího prostoru.....	24
Výsuvná odkládací plocha	16	Odmrazování mrazicího prostoru... ..	24
Zásobník na ovoce a zeleninu s regulátorem vlhkosti.....	16	Čištění a ošetřování	25
Příhrádka na máslo a sýry	17	Příprava spotřebiče před čištěním	25
Příhrádka ve dvířkách.....	17	Čištění spotřebiče	25
Příslušenství.....	17		
Základní ovládání	18		
Zapnutí spotřebiče	18		
Pokyny k provozu.....	18		
Vypnutí spotřebiče.....	18		
Nastavení teploty.....	18		

Čištění žlábků na kondenzovanou vodu a odtokového otvoru	26
Vyjmutí vybavení.....	26
Odstranění poruch.....	28
Poruchy funkce.....	28
Pokyny v indikačním poli.....	29
Problém s teplotou	29
Zvuky	30
Zápachy.....	30
Provedení interního testu spotřebiče.....	31
Uskladnění a likvidace.....	31
Odstavení spotřebiče z provozu	31
Likvidace starého spotřebiče	31
Zákaznický servis.....	31
Označení produktu (E-č.) a výrobní číslo (FD)	32
Technické údaje	32



Bezpečnost

Pro bezpečné použití vašeho spotřebiče dodržujte informace týkající se bezpečnosti.

Tento spotřebič odpovídá příslušným bezpečnostním ustanovením pro elektrické spotřebiče a je elektromagneticky snášenlivý.

Všeobecné pokyny

Zde najdete obecné informace k tomuto návodu.

- Pečlivě si přečtěte tento návod. Pouze tehdy můžete svůj spotřebič bezpečně a efektivně používat.
- Tento návod je určen pro uživatele spotřebiče.
- Dodržujte bezpečnostní a výstražné pokyny.
- Uschovejte návod a také informace o výrobku pro pozdější použití nebo pro následujícího majitele.
- Po vybalení spotřebič zkontrolujte. V případě poškození při přepravě spotřebič nepřipojujte.

Použití k určenému účelu

Pro bezpečné a správné používání spotřebiče dodržujte pokyny týkající se použití v souladu s určením.

Tento spotřebič je určený pouze pro vestavbu. Dodržujte návod k instalaci.

Spotřebič používejte pouze:

- podle tohoto návodu k použití.
- pro chlazení a zmrazování potravin a pro přípravu ledu.
- pro soukromé použití v domácnosti a v uzavřených místnostech domova.
- do maximální nadmořské výšky 2000 m nad mořem.

Omezení okruhu uživatelů

Zabraňte rizikům pro děti a ohrožené osoby.

Tento spotřebič mohou používat děti starší 8 let a osoby s omezenými fyzickými, senzorickými nebo duševními schopnostmi nebo s nedostatečnými zkušenostmi a/nebo znalostmi, pokud jsou pod dohledem nebo byly instruovány o bezpečném použití spotřebiče a pochopily z toho vyplývající nebezpečí.

Děti si nesmí se spotřebičem hrát.

Čištění a údržbu spotřebiče nesmí provádět děti bez dozoru.

Dětem mladším 8 let zabraňte v přístupu ke spotřebiči a přívodnímu kabelu.

Děti od 3 do 8 let smí do lednice/mrazáku dávat potraviny a vyndávat je.

Bezpečná přeprava

Při přepravě spotřebiče dodržujte tyto bezpečnostní pokyny.

VAROVÁNÍ – Nebezpečí poranění!

Velká hmotnost spotřebiče může při zvedání způsobit poranění.

- ▶ Spotřebič sami nezvedejte.

Bezpečná instalace

Při instalaci spotřebiče dodržujte tyto bezpečnostní pokyny.

VAROVÁNÍ – Nebezpečí úrazu elektrickým proudem!

Neodborné instalace jsou nebezpečné.

- ▶ Spotřebič zapojujte a používejte pouze v souladu s údaji na typovém štítku.
- ▶ Spotřebič zapojujte do sítě střídavého proudu jen pomocí předpisově instalované zásuvky s uzemněním.
- ▶ Systém ochranných vodičů elektrické domovní instalace musí být instalován podle předpisů.
- ▶ Spotřebič nikdy nenapájejte prostřednictvím externího spínacího zařízení, např. časového spínače nebo dálkového ovládání.

- ▶ Pokud je spotřebič vestavěný, musí být síťová zástrčka síťového kabelu volně přístupná, nebo pokud není volný přístup možný, musí se do stávající elektrické instalace nainstalovat jistič všech pólů podle předpisů pro instalaci.
- ▶ Při instalaci spotřebiče dbejte na to, aby nedošlo k sevření nebo poškození síťového kabelu.

⚠ VAROVÁNÍ – Nebezpečí požáru!

- Použití prodlouženého síťového kabelu a neschválených adaptérů je nebezpečné.
 - ▶ Nepoužívejte prodlužovací kabely ani rozbočky.
 - ▶ Je-li síťový kabel příliš krátký, kontaktujte zákaznický servis.
 - ▶ Používejte pouze adaptéry schválené výrobcem.



- Přenosné vícenásobné zásuvky nebo přenosné síťové adaptéry se mohou přehřívat a způsobit požár.
 - ▶ Neumísťujte za spotřebičem přenosné vícenásobné zásuvky nebo síťové adaptéry.

Bezpečné použití

Při použití spotřebiče dodržujte tyto bezpečnostní pokyny.

⚠ VAROVÁNÍ – Nebezpečí úrazu elektrickým proudem!

- Poškozená izolace síťového kabelu je nebezpečná.
 - ▶ Zajistěte, aby se síťový kabel nikdy nedostal do kontaktu s horkými částmi spotřebiče nebo zdroji tepla.
 - ▶ Zajistěte, aby se síťový kabel nikdy nedostal do kontaktu s ostrými rohy nebo hranami.
 - ▶ Síťový kabel nikdy nelámejte, nestlačujte a neprovádějte na něm změny.
- Pronikající vlhkost může způsobit úraz elektrickým proudem.
 - ▶ Spotřebič používejte pouze v uzavřených místnostech.
 - ▶ Spotřebič nikdy nevystavujte velkému teplu a vlhkosti.
 - ▶ Při čištění spotřebiče nepoužívejte parní nebo vysokotlaké čističe.

⚠ VAROVÁNÍ – Nebezpečí udušení!

- Děti si mohou obalový materiál přetáhnout přes hlavu nebo se do něj zamotat a udusit se.
 - ▶ Obalový materiál uchovávejte mimo dosah dětí.
 - ▶ Nedovolte dětem, aby si hrály s obalovým materiálem.
- Děti mohou vdechnout nebo spolknout malé části a udusit se.
 - ▶ Malé části uchovávejte mimo dosah dětí.
 - ▶ Nedovolte dětem, aby si hrály s malými částmi.

⚠ VAROVÁNÍ – Nebezpečí výbuchu!

- Elektrické spotřebiče uvnitř tohoto spotřebiče mohou vybuchnout, např. ohřívače nebo elektrické výrobky ledu.
 - ▶ Nepoužívejte uvnitř tohoto spotřebiče žádné elektrické spotřebiče.
- Mechanická zařízení nebo jiné prostředky mohou poškodit chladicí okruh, může vytéct hořlavé chladivo a vybuchnout.
 - ▶ Pro urychlení odmrazovacího procesu nepoužívejte mechanická zařízení nebo jiné prostředky než doporučené výrobcem.
- Výrobky s hořlavými hnacími plyny a výbušnými látkami mohou vybuchnout, např. spreje.
 - ▶ Ve spotřebiči neuchovávejte výrobky s hořlavými hnacími plyny a výbušnými látkami.

⚠ VAROVÁNÍ – Nebezpečí požáru!

Výpary z hořlavých kapalin se mohou vznítit (deflagrace).

- ▶ Vysokoprocenní alkohol skladujte jen těsně uzavřený a ve stojaté poloze.

⚠ VAROVÁNÍ – Nebezpečí poranění!

- Nádoby s nápoji obsahujícími kyselinu uhličitou mohou prasknout.
 - ▶ V mrazicím prostoru neskladujte nádoby s nápoji obsahujícími kyselinu uhličitou.

- Nebezpečí poranění očí při úniku hořlavého chladiva a škodlivých plynů.
 - ▶ Dbejte na to, abyste nepoškodili trubky chladicího okruhu a izolaci.
- Spotřebič se může převrhnout.
 - ▶ Nestoupejte na podstavec, zásuvky nebo dvířka a neopírejte se o ně.

⚠ VAROVÁNÍ – Nebezpečí popálení!

Jednotlivé díly spotřebiče se za provozu zahřívají.

- ▶ Nikdy se nedotýkejte horkých dílů.
- ▶ Zabraňte přístupu dětem.

⚠ VAROVÁNÍ – Nebezpečí popálení chladem!

Kontakt se zmrazenými potravinami a chladným povrchem může způsobit popálení mrazem.

- ▶ Nikdy nedávejte zmrazené potraviny do úst ihned po vyndání z mrazicího prostoru.
- ▶ Zabraňte delšímu kontaktu pokožky se zmrazenými potravinami, ledem a trubkami v mrazicím prostoru.

⚠ OPATRNĚ – Nebezpečí poškození zdraví!

Abyste zabránili znečištění potravin, dodržujte následující pokyny.

- ▶ Když jsou dvířka otevřená delší dobu, může dojít k výraznému nárůstu teploty v přihrádkách spotřebiče.
- ▶ Pravidelně čistěte plochy, kterých se mohou dotýkat potraviny a které jsou v kontaktu s přístupnými odtokovými systémy.
- ▶ Syrové maso a ryby skladujte v lednici ve vhodných nádobách tak, aby se nedotýkaly jiných potravin nebo na ně nekapaly.
- ▶ Když je lednice s mrazákem delší dobu prázdná, vypněte spotřebič, odmrazte ho, vyčistěte a nechte otevřená dvířka, aby se netvořila plíseň.

Poškozený spotřebič

V případě poškození spotřebiče dodržujte tyto bezpečnostní pokyny.

⚠ VAROVÁNÍ – Nebezpečí úrazu elektrickým proudem!

- Poškozený spotřebič nebo poškozený síťový kabel je nebezpečný.
 - ▶ V žádném případě nepoužívejte poškozený spotřebič.
 - ▶ Nikdy nepoužívejte spotřebič s natrženým nebo zlomeným povrchem.
 - ▶ Při odpojování spotřebiče z elektrické sítě nikdy netahejte za síťový kabel. Vždy tahejte za síťovou zástrčku síťového kabelu.
 - ▶ Pokud je spotřebič nebo síťový kabel poškozený, ihned odpojte síťovou zástrčku ze zásuvky nebo vypněte pojistku v pojistkové skříňce.
 - ▶ Kontaktujte zákaznický servis. → *Strana 31*
 - ▶ Opravy spotřebiče smí provádět pouze odborný personál, který je k tomu vyškolený.
- Neodborné opravy jsou nebezpečné.
 - ▶ Opravy spotřebiče smí provádět pouze odborný personál, který je k tomu vyškolený.
 - ▶ K opravě spotřebiče se smí používat pouze originální náhradní díly.
 - ▶ Pokud je síťový kabel tohoto spotřebiče poškozený, musí ho vyměnit výrobce, jeho zákaznický servis nebo podobně kvalifikovaná osoba, aby se zabránilo ohrožení.

⚠ VAROVÁNÍ – Nebezpečí požáru!



Při poškození trubek může dojít k úniku a vznícení hořlavého chladiva a škodlivých plynů.

- ▶ Oheň a zápalné zdroje udržujte mimo dosah spotřebiče.
- ▶ V místnosti větrejte.
- ▶ Vypněte spotřebič. → *Strana 18*

cs Bezpečnost

- ▶ Vytáhněte síťovou zástrčku síťového kabelu ze zásuvky nebo vypněte pojistku v pojistkové skříňce.
- ▶ Kontaktujte zákaznický servis. → *Strana 31*

Zabránění věcným škodám

Aby se zabránilo věcným škodám na vašem spotřebiči, příslušenství nebo kuchyňském zařízení, dodržujte tyto pokyny.

POZOR!

- Znečištění olejem nebo tukem může způsobit, že budou plastové části a těsnění dvířek porézní.
 - ▶ Dbejte na to, aby byly plastové části a těsnění dvířek bez oleje a tuku.
- Sezením nebo stáním na podstavci, zásuvkách nebo dvířkách spotřebiče může dojít k poškození spotřebiče.
 - ▶ Nestoupejte na podstavec, zásuvky nebo dvířka a neopírejte se o ně.

Ochrana životního prostředí a úspora

Chraňte životní prostředí: svůj spotřebič používejte s účinným využitím zdrojů a recyklovatelné materiály správně likvidujte.

Likvidace obalu

Obalový materiál je ekologický a lze ho recyklovat.

- ▶ Jednotlivé složky likvidujte rozdělené podle druhů.
Informace o aktuálních možnostech likvidace obdržíte u specializovaného prodejce nebo na obecním nebo městském úřadu.

Úspora energie

Při dodržování těchto upozornění spotřebuje Váš spotřebič méně proudu.

Zvolení místa instalace

Při instalaci spotřebiče se řiďte těmito pokyny.

- Spotřebič chraňte před přímým slunečním zářením.
- Spotřebič umístěte pokud možno ve velké vzdálenosti od topných těles, sporáků a ostatních zdrojů tepla:
 - Dodržujte vzdálenost 30 mm od elektrických a plynových sporáků.
 - Dodržujte vzdálenost 30 cm od sporáků na olej nebo na uhlí.
- + Spotřebič nemusí při nižší teplotě prostředí tak často chladit.
- Použijte výklenek o hloubce 560 mm.
- Nezakrývejte nebo nezastavujte větrací otvory.
- Místnost denně větrejte.
- + Vzduch u zadní stěny spotřebiče se tak silně nezahřívá. Spotřebič nemusí tak často chladit.

Úspora energie při používání

Při používání spotřebiče dodržujte tyto pokyny.

Upozornění: Uspořádání vybavení nemá vliv na spotřebu energie spotřebiče.

- Nezakrývejte nebo nezastavujte větrací otvory.
- + Vzduch u zadní stěny spotřebiče se tak silně nezahřívá.

cs Instalace a připojení

- Dvířka spotřebiče otvírejte jen krátce.
 - Zakoupené potraviny přepravujte v chladicí tašce a rychle je umístěte do spotřebiče.
 - Teplé potraviny a nápoje nechejte nejdříve vychladnout, potom je umístěte do spotřebiče.
 - Zmrazené potraviny určené pro rozmrazení umístěte do chladicího prostoru, aby se využilo chladu zmrazených potravin.
- + Vzduch ve spotřebiči se tak silně nezahřívá.
Spotřebič nemusí tak často chladit.
- Mezi potravinami a zadní stěnou ponechte vždy trochu místa.
 - Potraviny neprodyšně zabalte.
- + Vzduch může cirkulovat a vlhkost vzduchu zůstane konstantní.
- Mrazicí prostor pravidelně odmrazujte.
- + Mrazicí prostor bez námrazy šetří elektrickou energii a optimálně chladí zmrazené potraviny.
- Dvířka mrazicího prostoru otevírejte jen krátce a pečlivě je zavřete.
- + Zavřená dvířka mrazicího prostoru chrání mrazicí prostor před silnou námrazou.

Instalace a připojení

Zde se dozvíte, kde je nejlepší místo pro instalaci vašeho spotřebiče. Kromě toho se dozvíte, jak spotřebič zapojíte do elektrické sítě.

Rozsah dodávky

Po vybalení zkontrolujte všechny díly, zda nedošlo k poškození při přepravě, a zda je dodávka kompletní.

Při reklamacích se obraťte na svého prodejce nebo na náš zákaznický servis → *Strana 31*.

Dodávka obsahuje:

- Vestavný spotřebič
- Vybavení a příslušenství¹
- Instalační materiál
- Návod k instalaci
- Návod k použití
- Servisní knížka
- Příloha Záruka²
- Energetický štítek
- Datový list výrobku
- Informace ke spotřebě energie a hlučnosti

Instalace a připojení spotřebiče

Předpoklad: Zkontrolovali jste obsah dodávky spotřebiče. → *Strana 12*

1. Zohledněte kritéria pro místo instalace spotřebiče. → *Strana 13*
2. Spotřebič nainstalujte podle příloženého návodu k instalaci.
3. Připravte spotřebič pro první použití. → *Strana 13*
4. Připojte spotřebič k elektrickému proudu → *Strana 13*

¹ V závislosti na vybavení spotřebiče

² Není k dispozici ve všech státech

Kritéria pro místo instalace

Při instalaci spotřebiče se řiďte těmito pokyny.

VAROVÁNÍ **Nebezpečí výbuchu!**

Pokud je spotřebič umístěn v příliš malé místnosti, může při netěsnosti chladicího okruhu vzniknout hořlavá směs plynu a vzduchu.

- ▶ Spotřebič instalujte pouze v místnosti, která má objem 1 m³ na každých 8 g chladiva. Množství chladiva je uvedené na typovém štítku. → "Spotřebič", Obr. **1/5**, Strana 15

Hmotnost spotřebiče může v závislosti na modelu činit z výroby až 75 kg. Podklad musí být dostatečně stabilní, aby unesl hmotnost spotřebiče.

Přípustná teplota prostředí

Přípustná teplota prostředí závisí na klimatické třídě spotřebiče.

Klimatická třída je uvedena na typovém štítku. → "Spotřebič", Obr.

1/5, Strana 15

Klimatická třída	Přípustná teplota prostředí
SN	10 °C až 32 °C
N	16 °C až 32 °C
ST	16 °C až 38 °C
T	16 °C až 43 °C

V rozmezí přípustné teploty prostředí je spotřebič zcela funkční.

Pokud se spotřebič klimatické třídy SN používá při nižší teplotě prostředí, lze vyloučit poškození spotřebiče až do teploty prostředí 5 °C.

Rozměry výklenku

Při vestavbě spotřebiče do výklenku zohledněte rozměry výklenku. V případě odchylky může dojít k problémům při instalaci spotřebiče.

Hloubka výklenku

Spotřebič zabudujte do výklenku s doporučenou hloubkou 560 mm. Při menší hloubce výklenku se nepatrně zvýší spotřeba energie. Hloubka výklenku musí činit minimálně 550 mm.

Šířka výklenku

Pro spotřebič je potřebná vnitřní šířka výklenku min. 560 mm.

Instalace side by side

Pokud chcete nainstalovat 2 spotřebiče vedle sebe, musíte mezi spotřebiči zachovat vzdálenost minimálně 150 mm.

Příprava spotřebiče pro první použití

1. Vyjměte informační materiál.
2. Odstraňte ochranné fólie a přepravní pojistky, např. lepicí pásky a karton.
3. Spotřebič poprvé vyčistěte. → Strana 25

Připojení spotřebiče k elektrickému proudu

1. Síťovou zástrčku síťového kabelu spotřebiče zastrčte do zásuvky v blízkosti spotřebiče.

Údaje k připojení spotřebiče jsou uvedené na typovém štítku.

→ "Spotřebič", Obr. **1/5**, Strana 15

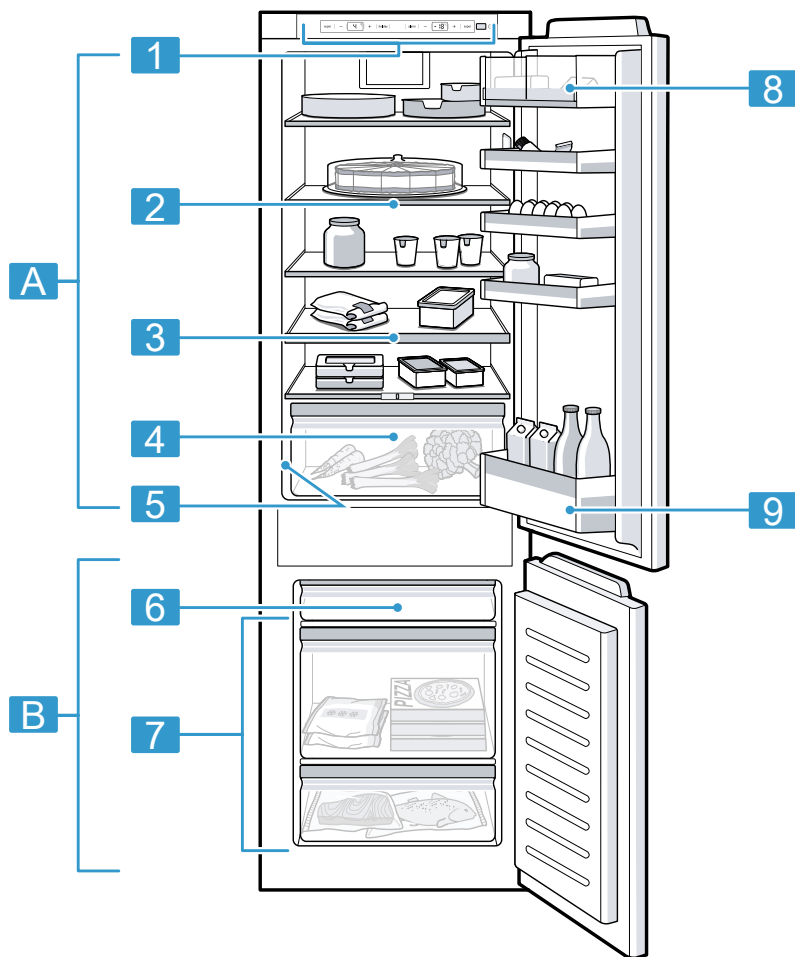
2. Zkontrolujte pevné umístění síťové zástrčky.
- ✓ Spotřebič je nyní připraven k provozu.

Seznámení

Seznamte se se součástmi vašeho přístroje.

Spotřebič

Zde naleznete přehled součástí vašeho spotřebiče.



1

A Chladicí prostor

B Mrazicí prostor

1 Ovládací prvky

2 Variabilní odkládací plocha
→ *Strana 16*

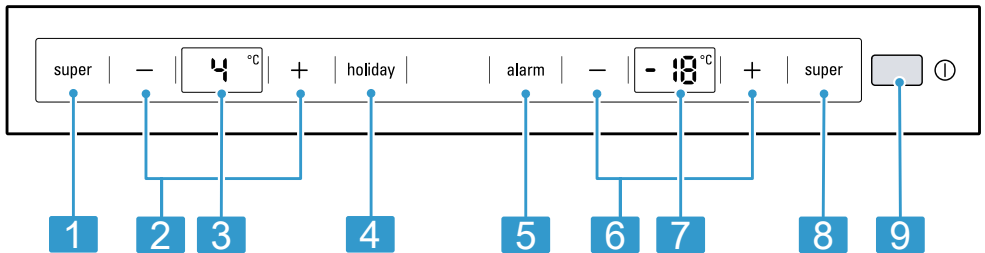
- 3** Výsuvná odkládací plocha
→ *Strana 16*
- 4** Zásobník na ovoce a zeleninu s regulátorem vlhkosti → *Strana 16*
- 5** Typový štítek
- 6** Plochý zásobník zmrazených potravin

- 7** Zásobník zmrazených potravin
- 8** Příhrádka na máslo a sýry
→ *Strana 17*
- 9** Příhrádka ve dvířkách na velké láhve

Upozornění: Vybavení a rozměry vašeho spotřebiče se mohou lišit od vyobrazení.

Ovládací prvky

Pomocí ovládacích prvků nastavíte všechny funkce vašeho spotřebiče a obdržíte informace o provozním stavu.



- 2**
- 1** super (chladicí prostor) slouží pro zapnutí nebo vypnutí Superchlazení.
 - 2** -/+ (chladicí prostor) slouží pro nastavení teploty chladicího prostoru.
 - 3** Zobrazuje nastavenou teplotu chladicího prostoru ve °C.
 - 4** holiday slouží pro zapnutí nebo vypnutí režimu dovolená.
 - 5** alarm slouží pro vypnutí výstražného akustického signálu.
 - 6** -/+ (mrazicí prostor) pro nastavení teploty mrazicího prostoru.

- 7** Zobrazuje nastavenou teplotu mrazicího prostoru ve °C.
- 8** super (mrazicí prostor) slouží pro zapnutí nebo vypnutí Supermrazení.
- 9** ⓘ slouží k zapnutí a vypnutí spotřebiče.

Vybavení

Zde získáte přehled o vybavení svého spotřebiče a jeho použití. Vybavení spotřebiče závisí na modelu.

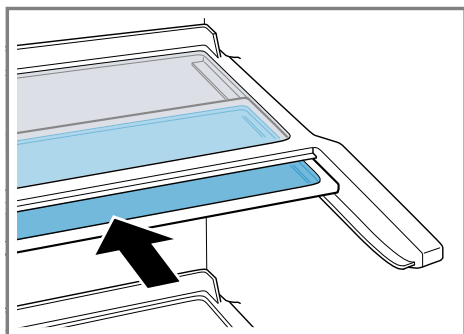
Odkládací plocha

Pro variabilní nastavení odkládacích ploch podle potřeby odkládací plochu vyndejte a nasadte ji na jiné místo.

→ "Vyjmutí odkládací plochy",
Strana 26

Variabilní odkládací plocha

Variabilní odkládací plocha umožňuje skladování vyšších předmětů s chlazenými potravinami na odkládací ploše pod ní, např. konvic nebo láhví. Přední část variabilní odkládací plochy můžete vyjmout a nasunout pod zadní část odkládací plochy.



Výsuvná odkládací plocha

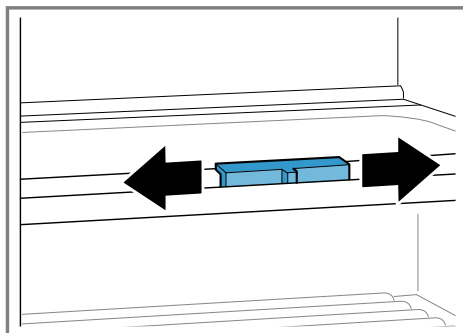
Pro lepší přehled a rychlejší vyjímání potravin odkládací plochu vytáhněte.

Zásobník na ovoce a zeleninu s regulátorem vlhkosti

Čerstvé ovoce a zeleninu uchovávejte v zásobníku na ovoce a zeleninu.

Pomocí regulátoru vlhkosti a speciálního těsnění můžete v zásobníku na ovoce a zeleninu přizpůsobit vlhkost vzduchu. Tak lze

čerstvé ovoce a zeleninu skladovat až dvakrát déle než při běžném skladování.



Nastavení vlhkosti vzduchu v zásobníku na ovoce a zeleninu podle druhu a množství uložených potravin:

- Malá vlhkost vzduchu při uložení převážně ovoce a velkého množství.
- Větší vlhkost vzduchu při uložení převážně zeleniny a různých potravin nebo malého množství.

V závislosti na množství a druhu skladovaných potravin se může v zásobníku na ovoce a zeleninu tvořit kondenzovaná voda. Odstraňte kondenzovanou vodu suchým hadříkem a přizpůsobte vlhkost vzduchu pomocí regulátoru vlhkosti.

Kvůli zachování kvality a aromatu uchovávejte ovoce a zeleninu, které jsou choulostivé na chlad, mimo spotřebič při teplotě od cca 8 °C do 12 °C.

Ovoce choulostivé na chlad	<ul style="list-style-type: none">■ Ananas■ Banány■ Mango■ Papája■ Citrusy
Zelenina choulostivá na chlad	<ul style="list-style-type: none">■ Lilky■ Okurky■ Cukety

- Papriky
- Rajčata
- Brambory

Příhrádka na máslo a sýry

Máslo a tvrdý sýr uchovávejte v příhrádce na máslo a sýry.

Příhrádka ve dvířkách

Pro variabilní nastavení příhrádky ve dvířkách podle potřeby příhrádku ve dvířkách vyndejte a nasadte ji na jiné místo.

→ "Vyjmutí příhrádky ve dvířkách", Strana 26

Příslušenství

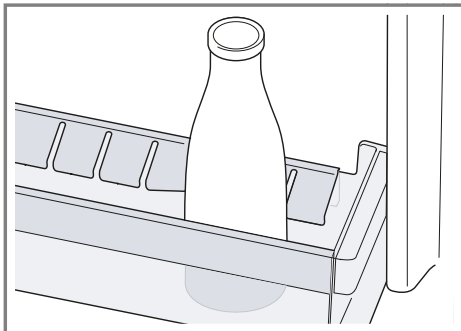
Používejte originální příslušenství. Je přizpůsobené pro váš spotřebič. Zde získáte přehled o příslušenství vašeho spotřebiče a jeho použití. Příslušenství vašeho spotřebiče závisí na modelu.

Příhrádka na vejce

Vejce ukládejte bezpečně do příhrádky na vejce.

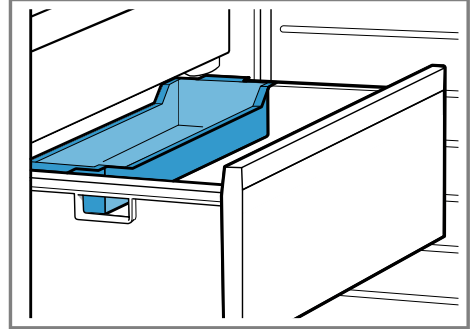
Držák láhví

Držák láhví zabraňuje převrnutí láhvi při otevírání a zavírání dvířek spotřebiče.



Mrazicí zásuvka

V mrazicí zásuvce můžete rychle zmrazit menší množství potravin, např. bobulovité ovoce, kousky ovoce, bylinky a zeleninu.



Zmrazované potraviny v mrazicí zásuvce rovnoměrně rozprostřete a nechte zmrazit cca 10 až 12 hodin. Poté je přendejte do sáčku nebo krabičky do mrazáku.

Chladicí vložka

Chladicí vložku používejte za účelem přechodného udržování potravin v chladu, např. v chladicí tašce.

Rada: Při výpadku elektrického proudu nebo poruše zpomaluje chladicí vložka zahřívání uchovávaných zmrazených potravin.

Miska na kostky ledu

Misku na kostky ledu používejte pro výrobu kostek ledu.


Výroba kostek ledu

1. Misku na kostky ledu naplňte ze $\frac{3}{4}$ vodou a postavte ji do mrazicího prostoru.
Přimrznutou misku na kostky ledu uvolňujte pouze pomocí tupého předmětu, např. rukojetí lžičky.
2. Pro uvolnění kostek ledu misku na kostky ledu krátce podržte pod tekoucí vodou nebo ji lehce ohněte.

Základní ovládání

Zde získáte důležité informace o ovládání vašeho přístroje.


Zapnutí spotřebiče

1. Stiskněte .
- ✓ Spotřebič začne chladit.
- ✓ Zazní výstražný akustický signál, ukazatel teploty (mrazicího prostoru) bliká a svítí **alarm**, protože je mrazicí prostor ještě příliš teplý.
2. Výstražný akustický signál vypněte pomocí **alarm**.
- ✓ **alarm** zhasne, jakmile je dosažena nastavená teplota.
3. Nastavte požadovanou teplotu.
→ *Strana 18*

Pokyny k provozu

- Po zapnutí spotřebiče bude nastavené teploty dosaženo až za několik hodin. Před dosažením teploty nekládejte žádné potraviny.
- Kryt okolo mrazicího prostoru se někdy mírně zahřívá. Zabraňuje to vzniku kondenzované vody v oblasti těsnění dvířek.
- Když zavřete dvířka mrazicího prostoru, může vzniknout podtlak a dvířka mrazicího prostoru nejdou hned znovu otevřít. Počkejte okamžik, dokud se podtlak nevyrovná.

Vypnutí spotřebiče

- ▶ Stiskněte .
- ✓ Spotřebič přestane chladit.

Nastavení teploty

Po zapnutí spotřebiče můžete nastavit teplotu.

Nastavení teploty chladicího prostoru

- ▶ Stiskněte **-/+** (chladicí prostor) tolikrát, dokud se na ukazateli teploty (chladicího prostoru) nezobrazí požadovaná teplota.
Doporučená teplota v chladicím prostoru činí 4 °C.
→ *"Nálepka OK", Strana 21*

Nastavení teploty v mrazicím prostoru

- ▶ Stiskněte tlačítko **-/+** (mrazicí prostor) tolikrát, dokud se na ukazateli teploty (mrazicího prostoru) nezobrazí požadovaná teplota.
Doporučená teplota v mrazicím prostoru činí -18 °C.

Přídavné funkce

Dozvíte se, jaké nastavitelné přídavné funkce má váš spotřebič.

Superchlazení

Při Superchlazení chladicí prostor chladí na nejnižší možnou teplotu. Potraviny a nápoje se tak rychle vychladí.

Superchlazení zapněte před uložením většího množství potravin.

Upozornění: Když je zapnutá funkce Superchlazení, může docházet ke zvýšenému hluku.

Zapnutí Superchlazení

- ▶ Stiskněte **super** (chladicí prostor).
- ✓ Svítí **super** (chladicí prostor).

Upozornění: Po cca 15 hodinách se spotřebič přepne do standardního provozu.

Vypnutí Superchlazení

- ▶ Stiskněte **super** (chladičí prostor).
- ✓ Zobrazí se dříve nastavená teplota.

Automatické Supermrazení

Automatické Supermrazení se zapne automaticky při vložení teplých potravin.

Při automatickém Supermrazení chladí mrazicí prostor výrazně silněji než při standardním provozu.

Potraviny se tak rychle zmrazí až do středu.

Když je zapnuté automatické Supermrazení, svítí **super** (mrazicí prostor) a může vznikat větší hluk. Spotřebič se po uplynutí automatického Supermrazení přepne do standardního provozu.

Přerušení automatického Supermrazení

- ▶ Stiskněte **super** (mrazicí prostor).
- ✓ Zobrazí se dříve nastavená teplota.

Manuální Supermrazení

Při Supermrazení chladí mrazicí prostor na nejnižší možnou teplotu. Potraviny se tak rychle zmrazí až do středu.

Zapněte Supermrazení 4 až 6 hodin před vložení většího množství potravin nad 2 kg do mrazicího prostoru.

Pro využití mrazicí kapacity použijte Supermrazení.

→ "Předpoklady pro mrazicí kapacitu", Strana 21

Upozornění: Když je zapnutá funkce Supermrazení, může docházet ke zvýšenému hluku.

Manuální zapnutí Supermrazení

- ▶ Stiskněte **super** (mrazicí prostor).
- ✓ Svítí **super** (mrazicí prostor).

Upozornění: Po cca 60 hodinách se spotřebič přepne do standardního provozu.

Manuální vypnutí Supermrazení

- ▶ Stiskněte **super** (mrazicí prostor).
- ✓ Zobrazí se dříve nastavená teplota.

Režim dovolená

Při delší nepřítomnosti můžete spotřebič nastavit na energeticky úsporný režim dovolená.

OPATRŇ

Nebezpečí poškození zdraví!

Když je zapnutý režim dovolená, chladičí prostor se zahřívá.

V důsledku vyšší teploty mohou vzniknout bakterie a zničit potraviny.

- ▶ Při zapnutém režimu dovolená neskladujte v chladičím prostoru žádné potraviny.

Spotřebič automaticky nastaví teploty.

Příhrádka	Teplota
Chladičí prostor	14 °C
Mrazicí prostor	Beze změny

Během této doby neskladujte v chladičím prostoru žádné potraviny.

Zapnutí režimu dovolená

- ▶ Stiskněte **holiday**.
- ✓ Svítí **holiday**.
- ✓ Na ukazateli teploty (chladičím prostoru) není zobrazená žádná teplota.

Vypnutí režimu dovolená

- ▶ Stiskněte **holiday**.
- ✓ Zobrazí se dříve nastavená teplota.

Alarm

Spotřebič je vybavený funkcemi alarmu.

Alarm dvířek

Pokud jsou dvířka spotřebiče otevřená po delší dobu, zapne se alarm dvířek.

Vypnutí výstražného akustického signálu (alarmu dvířek)

- ▶ Zavřete dvířka spotřebiče nebo stiskněte **alarm**.
- ✓ Výstražný akustický signál je vypnutý.

Teplotní alarm

Pokud se mrazicí prostor příliš zahřeje, zapne se teplotní alarm.

OPATRŇE **Nebezpečí poškození zdraví!**

Při rozmrazování mohou vznikat bakterie a může dojít ke zkažení zmrazených potravin.

- ▶ Částečně nebo úplně rozmrazené potraviny znovu nezmrazujte.
- ▶ Znovu je zmrazte až po uvaření nebo upečení.
- ▶ Nevyužívejte již maximální dobu uskladnění.

Bez nebezpečí pro zmrazené potraviny se teplotní alarm může zapnout v těchto případech:

- Při uvádění spotřebiče do provozu.
- Při vložení velkého množství čerstvých potravin.
- Když jsou příliš dlouho otevřená dvířka mrazicího prostoru.

Vypnutí výstražného akustického signálu (teplotního alarmu)

- ▶ Stiskněte **alarm**.

- ✓ Na ukazateli teploty (mrazicího prostoru) se krátce zobrazí nejvyšší teplota, která byla v mrazicím prostoru. Poté se na ukazateli teploty (mrazicího prostoru) znovu zobrazí nastavená teplota.
- ✓ Od tohoto okamžiku se znovu změří a uloží nejvyšší teplota.
- ✓ **alarm** svítí, dokud není opět dosažena nastavená teplota.

Chladicí prostor

V chladicím prostoru lze uchovávat maso, uzeniny, ryby, mléčné výrobky, vejce, hotové pokrmy a pečivo.

Teplotu v chladicím prostoru můžete nastavit v rozmezí od 2 °C do 8 °C. Doporučená teplota v chladicím prostoru činí 4 °C.

→ "*Nálepka OK*", *Strana 21*

Díky uložení v chladu můžete po krátkou až středně dlouhou dobu skladovat i potraviny, které se rychle kazí. Čím nižší je zvolená teplota, tím déle zůstanou potraviny čerstvé.

Tipy ke skladování potravin v chladicím prostoru

Při ukládání potravin do chladicího prostoru se řiďte následujícími tipy.

- Pro zachování čerstvosti a kvality potravin po delší dobu skladujte pouze čerstvé potraviny v neporušeném stavu.
- U hotových výrobků a plněného zboží nepřekračujte datum minimální trvanlivosti nebo datum spotřeby uvedené výrobcem.
- Pro zachování aromatu, barvy a čerstvosti nebo zabránění přenesení chuti a zabarvení plastových částí skladujte potraviny dobře zabalené nebo zakryté.

- Teplé pokrmy a nápoje nechte nejdříve vychladnout, než je uložíte do chladicího prostoru.

Chladicí zóny v chladicím prostoru

Díky cirkulaci vzduchu v chladicím prostoru vznikají různé chladicí zóny.

Nejchladnější zóna

Nejchladnější zóna je mezi šipkou vyraženou na straně a pod ní umístěnou odkládací plochou.

Rada: V nejchladnější zóně skladujte choulostivé potraviny, např. ryby, uzeniny a maso.

Nejteplejší zóna

Nejteplejší zóna je úplně nahoře na dvířkách.

Rada: V nejteplejší zóně uchovávejte nechoulostivé potraviny, např. tvrdý sýr a máslo. Sýr tak může nadále vyvíjet své aroma a máslo zůstane rozfíratelné.

Nálepka OK

Pomocí nálepky OK můžete zkontrolovat, zda je v chladicím prostoru dosažena teplota v bezpečném rozsahu +4 °C nebo nižší, která je doporučena pro potraviny.

Nálepka OK není součástí všech modelů.

Pokud nálepka neukazuje OK, teplotu po krocích snižujte.

→ *"Nastavení teploty chladicího prostoru", Strana 18*

Po uvedení spotřebiče do provozu to může trvat až 12 hodin, než je dosaženo nastavené teploty.



Správné nastavení

Mrazicí prostor

V mrazicím prostoru můžete skladovat hluboce zmrazené pokrmy, zmrazovat potraviny a vyrábět kostky ledu.

Teplotu lze nastavit v rozmezí od -16 °C do -24 °C.

Dlouhodobé skladování potravin by se mělo provádět při teplotě -18 °C nebo nižší.

Skladování ve zmrazeném stavu vám umožňuje dlouhodobé uchování potravin podléhajících zkáze. Nízké teploty zkazení zpomalují nebo zastaví.

Doba mezi uložením čerstvých potravin a úplným zmrazením závisí na různých faktorech:

- nastavené teplotě,
- potravinách (velikosti a druhu),
- skladovém množství,
- množství již uskladněných potravin.

Mrazicí kapacita

Maximální mrazicí kapacita udává, jaké množství potravin lze za kolik hodin úplně zmrazit až do středu. Údaje týkající se mrazicí kapacity najdete na typovém štítku.

→ *"Spotřebič", Obr. 1/5, Strana 15*

Předpoklady pro mrazicí kapacitu

1. Cca 24 hodin před vložením čerstvých potravin zapněte Supermrazení.
→ *"Manuální zapnutí Supermrazení", Strana 19*
2. U spotřebičů s plochým zásobníkem zmrazených potravin naplňte potraviny nejprve do něj.

U spotřebičů bez plochého zásobníku zmrazených potravin naplňte potraviny nejprve do nejspodnějšího zásobníku zmrazených potravin. Tam se potraviny zmrazí nejrychleji.

3. Čerstvé potraviny zmrazujte pokud možno v blízkosti bočních stěn.

Úplné využití objemu mrazicího prostoru

Zjistěte, jaké maximální množství zmrazených potravin můžete skladovat v mrazicím prostoru.

1. Vyjměte veškeré součásti vybavení. → *Strana 26*
2. Potraviny uložte přímo na odkládací plochy a dno mrazicího prostoru.

Tipy k nákupu hluboce zmrazených pokrmů

Při nakupování hluboce zmrazených pokrmů se řiďte následujícími tipy.

- Dbejte na to, aby obal nebyl poškozený.
 - Dbejte na datum minimální trvanlivosti.
 - Teplota v prodejním mrazicím pultu musí být $-18\text{ }^{\circ}\text{C}$ nebo nižší.
 - Nepřerušujte chladicí řetězec.
- Hluboce zmrazené pokrmy přepravujte pokud možno v termotašce a rychle je uložte do mrazicího prostoru.

Tipy ke skladování potravin v mrazicím prostoru

Při ukládání potravin do mrazicího prostoru se řiďte následujícími tipy.

- Pro rychlé a šetrné zmrazení většího množství čerstvých potravin je vložte do nejhornějšího zásobníku zmrazených potravin.

- Potraviny plošně rozmístěte v přihrádkách nebo v zásobnicích zmrazených potravin.
- Zmrazované potraviny se nesmí dotýkat již zmrazených potravin. V případě potřeby zmrazené potraviny v mrazicím prostoru přerovnejte.
- Aby mohl ve spotřebiči bez omezení cirkulovat vzduch, zasuňte zásobník zmrazených potravin až na doraz.

Rychlé zmrazení menšího množství potravin

Pokud chcete rychle zmrazit menší množství potravin, řiďte se těmito pokyny.

1. Potraviny vložte do mrazicí zásuvky nasazené na velkém zásobníku zmrazených potravin nebo počínaje zprava do plochého zásobníku zmrazených potravin.
2. Potraviny plošně rozmístěte.

Tipy ke zmrazování čerstvých potravin

Když zmrazujete čerstvé potraviny, řiďte se následujícími tipy.

- Zmrazujte pouze čerstvé a bezvadné potraviny.
- Uvařené nebo upečené potraviny připravené ke konzumaci jsou vhodnější než potraviny, které lze konzumovat syrové.
- Pro zachování výživné hodnoty, aromatu a barvy byste měli určité potraviny pro zmrazení připravit.
 - Zelenina: umýt, nakrájet, spařit.
 - Ovoce: umýt, odpeckovat a popř. oloupat, příp. přidat cukr nebo roztok kyseliny askorbové.

Další pokyny najdete v příslušné literatuře.

Potraviny vhodné ke zmrazení

- Pečivo
- Ryby a mořské plody
- Maso
- Zvěřina a drůbež
- Zelenina, ovoce a bylinky
- Vejce bez skořápky
- Mléčné výrobky, např. sýry, máslo a tvaroh
- Hotové pokrmy a zbytky pokrmů, např. polévky, husté polévky, uvařené maso, uvařené ryby, bramborové pokrmy, zapékané pokrmy a sladké pokrmy

Potraviny nevhodné ke zmrazení

- Druhy zeleniny, které se zpravidla konzumují syrové, např. listové saláty nebo ředkvičky
- Neloupaná nebo natvrdo uvařená vejce
- Hroznové víno
- Celá jablka, hrušky a broskve
- Jogurt, kyselé mléko, zakysaná smetana, crème fraîche a majonéza

Zabalení zmrazených potravin

Když zvolíte vhodný materiál obalu a správný způsob zabalení, můžete výrazně zachovat kvalitu produktu a zabránit spálení mrazem.

1. Potraviny vložte do obalu.

Vhodný obal:

- Plastová fólie z polyethylenu
- Rukávová fólie z polyethylenu
- Polyetylenové sáčky do mrazáku
- Krabičky do mrazáku

Nevhodný obal:

- Balicí papír
- Pergamenový papír
- Celofán
- Alobal
- Sáčky na odpad a použité nákupní tašky

2. Vytlačte vzduch.

3. Obal vzdychotěsně uzavřete, aby potraviny neztratily chuť nebo neoschly.

Vhodné uzavěry:

- Gumičky
- Plastové spony
- Lepicí pásky odolné vůči mrazu

4. Napište na obal obsah a datum zmrazení.

Trvanlivost zmrazeného pokrmu při $-18\text{ }^{\circ}\text{C}$

Při zmrazování potravin dodržujte doby skladování.

Potravina	Doba skladování
Ryby, uzeniny, hotové pokrmy, pečivo	Až 6 měsíců
Drůbež, maso	Až 8 měsíců
Zelenina, ovoce	Až 12 měsíců

Kalendář zmrazených potravin

Natištěný kalendář zmrazených potravin uvádí maximální dobu skladování v měsících při trvalé teplotě $-18\text{ }^{\circ}\text{C}$.

Metody rozmrazování zmrazených pokrmů

Aby zůstala co nejlépe zachovaná kvalita produktu, přizpůsobte metodu rozmrazování podle potraviny a účelu použití.

OPATRŇE

Nebezpečí poškození zdraví!

Při rozmrazování mohou vznikat bakterie a může dojít ke zkažení zmrazených potravin.

- Částečně nebo úplně rozmrazené potraviny znovu nezmrazujte.

cs Odmrazování

- ▶ Znovu je zmrazte až po uvaření nebo upečení.
- ▶ Nevyužívejte již maximální dobu uskladnění.

Metoda rozmrazování	Potravina
Chladicí prostor	Živočišné potraviny, jako ryby, maso, sýr, tvaroh
Pokojeová teplota	Chléb
Mikrovlnná trouba	Potraviny k okamžité konzumaci nebo okamžité přípravě
Pečící trouba nebo sporák	Potraviny k okamžité konzumaci nebo okamžité přípravě

Odmrazování

Pokud chcete spotřebič odmrazit, řiďte se následujícími informacemi.

Odmrazení chladicího prostoru

Při provozu se na zadní straně chladicího prostoru na základě funkce tvoří kapky kondenzované vody nebo jinovatka. Zadní stěna v chladicím prostoru se odmrazuje automaticky.

Kondenzovaná voda nebo jinovatka odtéká přes kanálek odtokovým otvorem do vypařovací misky a nemusí se otírat.

Aby mohla kondenzovaná voda odtékat a zabránili jste tvorbě zápachu, řiďte se následujícími informacemi:

→ *"Čištění žlábků na kondenzovanou vodu a odtokového otvoru", Strana 26.*

Odmrazování mrazicího prostoru

Mrazicí prostor se automaticky neodmrazuje, protože zmrazené potraviny nesmí rozmraznout. Vrstva jinovatky v mrazicím prostoru zhoršuje přenášení chladu na zmrazené potraviny a zvyšuje spotřebu elektrické energie.

Odmrazování mrazicího prostoru

Mrazicí prostor pravidelně odmrazujte.

1. Cca 4 hodiny před rozmrazováním zapněte Supermrazení.
→ *"Manuální zapnutí Supermrazení", Strana 19*
Potraviny tak budou zmrazené na velmi nízkou teplotu a díky tomu je můžete déle skladovat při pokojové teplotě.
2. Vyndejte zásobník zmrazených potravin se zmrazenými potravinami a přechodně je uložte na chladném místě. Pokud máte mrazicí vložky, položte je na zmrazené potraviny.
3. Vypněte spotřebič. → *Strana 18*
4. Odpojte spotřebič od elektrické sítě.
Vytáhněte síťovou zástrčku síťového kabelu ze zásuvky nebo vypněte pojistku v pojistkové skříňce.
5. Pro urychlení odmrazovacího procesu postavte na dno mrazicího prostoru na podložku pod hrnce hrnec s horkou vodou.
6. Roztátou vodu vyřete měkkým hadříkem nebo houbičkou.
7. Mrazicí prostor osušte suchým měkkým hadrem.
8. Připojte spotřebič k elektrickému proudu → *Strana 13*
9. Zapněte spotřebič. → *Strana 18*

10. Nasadte zpět zásobník zmrazených potravin se zmrazenými potravinami.

Čištění a ošetřování

Aby váš spotřebič zůstal dlouho funkční, pečlivě ho čistěte a ošetřujte.

Příprava spotřebiče před čištěním

Zde se dozvíte, jak je třeba spotřebič připravit před čištěním.

1. Vypněte spotřebič. → *Strana 18*
2. Odpojte spotřebič od elektrické sítě.
Vytáhněte síťovou zástrčku síťového kabelu ze zásuvky nebo vypněte pojistku v pojistkové skříňce.
3. Vyndejte všechny potraviny a uložte je na chladném místě.
Pokud máte chladicí vložky, položte je na potraviny.
4. Pokud je zde vrstva jinovatky, nechte ji roz tát.
5. Vyndejte ze spotřebiče veškeré součásti vybavení. → *Strana 26*

Čištění spotřebiče

Spotřebič čistěte popsáním způsobem, aby nedošlo k poškození nesprávným čištěním nebo nevhodnými čisticími prostředky.

VAROVÁNÍ

Nebezpečí úrazu elektrickým proudem!

- Pronikající vlhkost může způsobit úraz elektrickým proudem.
 - ▶ Při čištění spotřebiče nepoužívejte parní nebo vysokotlaké čističe.

- Kapalina v osvětlení může být nebezpečná.
 - ▶ Mýcí voda se nesmí dostat do osvětlení.

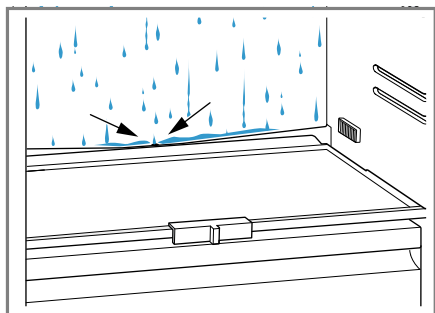
POZOR!

- Nevhodné čisticí prostředky mohou poškodit povrchy spotřebiče.
 - ▶ Nepoužívejte tvrdé drátěnky nebo houbičky.
 - ▶ Nepoužívejte agresivní nebo abrazivní čisticí prostředky.
 - ▶ Nepoužívejte čisticí prostředky s vysokým obsahem alkoholu.
 - Pokud byste součástí vybavení a příslušenství myli v myčce nádobí, mohou se zdeformovat nebo změnit barvu.
 - ▶ Nikdy nemyjte odkládací plochy a nádoby v myčce nádobí.
1. Spotřebič před čištěním připravte. → *Strana 25*
 2. Spotřebič, součásti vybavení a těsnění dvířek vyčistěte hadříkem, vlažnou vodou a trochou mycího prostředku s neutrálním pH.
 3. Důkladně osušte suchým měkkým hadrem.
 4. Nasadte vybavení.
 5. Připojte spotřebič k elektrickému proudu → *Strana 13*
 6. Zapněte spotřebič. → *Strana 18*
 7. Vložte potraviny.

Čištění žlábků na kondenzovanou vodu a odtokového otvoru

Aby mohla kondenzovaná voda odtékat, pravidelně čistěte žlábek na kondenzovanou vodu a odtokový otvor.

- ▶ Opatrně vyčistěte žlábek na kondenzovanou vodu a odtokový otvor, např. vatovou tyčinkou.



Vyjmutí vybavení

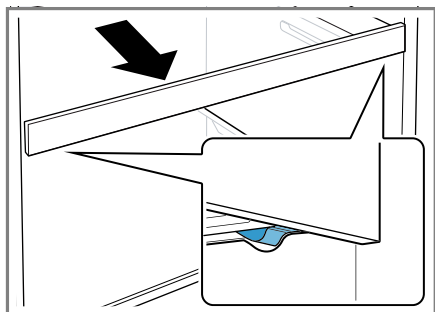
Když chcete vybavení důkladně vyčistit, vyndejte ho ze spotřebiče.

Vyjmutí odkládací plochy

- ▶ Odkládací plochu vytáhněte a vyndejte.

Vyjmutí výsuvné odkládací plochy

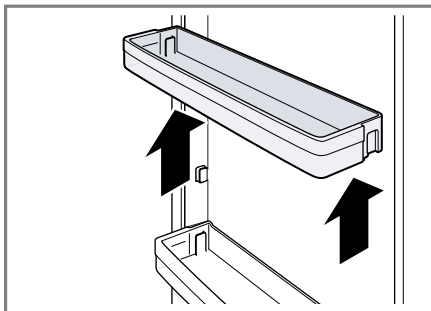
1. Výsuvnou odkládací plochu vytáhněte, až západka vyskočí.



2. Odkládací plochu spusťte dolů a vysuňte do strany.

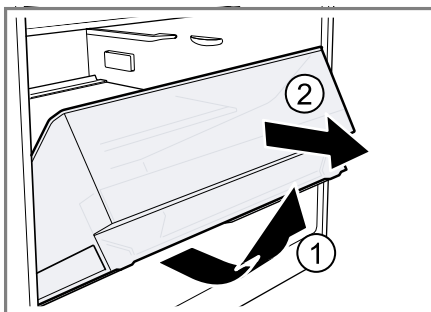
Vyjmutí přihrádky ve dvířkách

- ▶ Přihrádku ve dvířkách nazdvihněte a vyjměte.



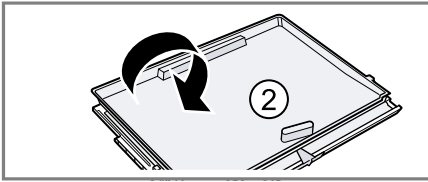
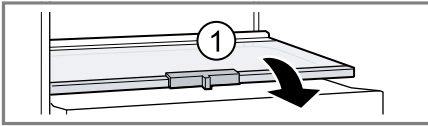
Vyjmutí zásobníku na ovoce a zeleninu

1. Zásobník vytáhněte až nadoraz.
2. Zásobník vpředu nazdvihněte ① a vyndejte ②.

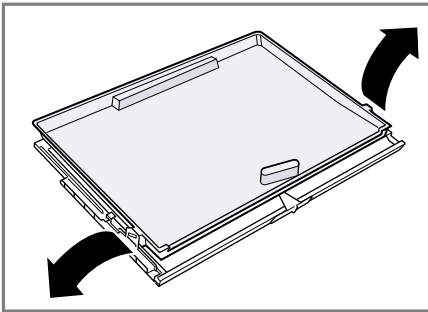


Vyjmutí odkládací plochy nad zásobníkem na zeleninu

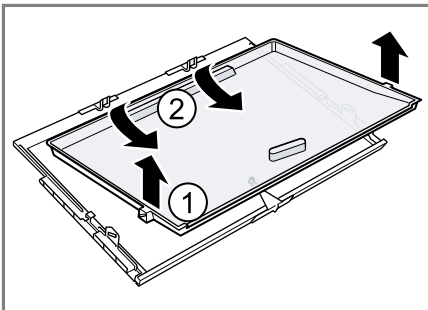
1. Vytáhněte zásobník na ovoce a zeleninu.
2. Odkládací plochu vyndejte ① a otočte ②.



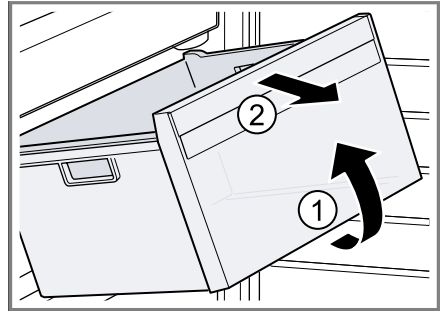
3. Upevnění spodní skleněné desky stiskněte ven.



4. Skleněnou desku vpředu nazdvihněte ① a vzadu vytáhněte ②.



2. Zásobník zmrazených potravin vpředu nazdvihněte ① a vydejte ②.



Vyjmutí zásobníku zmrazených potravin

1. Vytáhněte zásobník zmrazených potravin až nadoraz.

Odstranění poruch

Menší poruchy vašeho přístroje můžete odstranit vlastními silami. Před kontaktováním zákaznické služby využijte informací o odstraňování poruch. Vyvarujete se tak zbytečných nákladů.

VAROVÁNÍ

Nebezpečí úrazu elektrickým proudem!

Neodborné opravy jsou nebezpečné.

- ▶ Opravy spotřebiče smí provádět pouze odborný personál, který je k tomu vyškolený.
- ▶ K opravě spotřebiče se smí používat pouze originální náhradní díly.
- ▶ Pokud je síťový kabel tohoto spotřebiče poškozený, musí ho vyměnit výrobce, jeho zákaznický servis nebo podobně kvalifikovaná osoba, aby se zabránilo ohrožení.

Poruchy funkce

Porucha	Příčina	Odstranění poruchy
Spotřebič nepracuje. Nesvítl žádný ukazatel.	Není úplně zastrčená síťová zástrčka.	▶ Zapojte síťovou zástrčku.
	Došlo k aktivaci pojistky.	▶ Zkontrolujte pojistky.
	Došlo k výpadku proudu.	<ol style="list-style-type: none"> 1. Zkontrolujte, zda funguje elektřina. 2. Pokud máte mrazicí vložky, položte je na zmrazené potraviny.
Spotřebič nechladí, ukazatele a osvětlení svítí.	Je zapnutý předváděcí režim.	<ul style="list-style-type: none"> ▶ Proveďte interní test spotřebiče. → <i>Strana 31</i> ✓ Po ukončení interního testu spotřebiče přejde spotřebič do standardního provozu.
LED žárovka je vadná.	Možné jsou různé příčiny.	▶ Kontaktujte zákaznický servis. → " <i>Zákaznický servis</i> ", <i>Strana 31</i>
Lednice se zapíná častěji a na delší dobu.	Často jste otevírali dvířka spotřebiče.	▶ Neotevírejte zbytečně dvířka spotřebiče.
	Větrací otvory jsou zakryté.	▶ Odstraňte překážky před větracími otvory.
Automatické Supermrazení se nezapne.	Nejedná se o závadu. Spotřebič sám rozhoduje, zda je nutné automatické Supermrazení, a automaticky ho zapíná a vypíná.	Není potřebné žádné jednání.

Porucha	Příčina	Odstranění poruchy
Dno chladicího prostoru je mokré.	Je ucpaný žlábek pro zkondenzovanou vodu nebo odtokový otvor.	▶ Vyčistěte žlábek pro zkondenzovanou vodu a odtokový otvor. → <i>Strana 26</i>

Pokyny v indikačním poli

Porucha	Příčina	Odstranění poruchy
Na displeji se zobrazí hlášení s písmenem "D" nebo "E".	Elektronika rozpoznala chybu.	▶ Kontaktujte zákaznický servis. → <i>"Zákaznický servis", Strana 31</i>
Bliká ukazatel teploty (mrazicího prostoru).	Teplota v mrazicím prostoru byla příliš vysoká.	<ol style="list-style-type: none"> 1. Stiskněte alarm. ✓ Na ukazateli teploty (mrazicího prostoru) se krátce zobrazí nejvyšší teplota, která byla v mrazicím prostoru. Poté se na ukazateli teploty (mrazicího prostoru) znovu zobrazí nastavená teplota. 2. Stiskněte alarm. ✓ Ukazatel teploty (mrazicího prostoru) již neblinká.
Ukazatel teploty (mrazicího prostoru) bliká, zní výstražný akustický signál a svítí alarm .	Možné jsou různé příčiny.	<ul style="list-style-type: none"> ▶ Stiskněte alarm. ✓ Alarm se vypne.
	Dvířka spotřebiče jsou otevřená.	▶ Zavřete dvířka spotřebiče.
	Větrací otvory jsou zakryté.	▶ Odstraňte překážky před větracími otvory.
	Vložili jste větší množství čerstvých potravin.	▶ Nepřekračujte maximální mrazicí kapacitu. → <i>"Mrazicí kapacita", Strana 21</i>

Problém s teplotou

Porucha	Příčina	Odstranění poruchy
Teplota se velmi liší od nastavení.	Možné jsou různé příčiny.	<ol style="list-style-type: none"> 1. Vypněte spotřebič. → <i>Strana 18</i> 2. Po cca 5 minutách spotřebič znovu zapněte. → <i>Strana 18</i> <ul style="list-style-type: none"> – Pokud je teplota příliš vysoká, po několika hodinách ji opět zkontrolujte. – Pokud je teplota příliš nízká, příští den ji opět zkontrolujte.

Zvuky

Porucha	Příčina	Odstranění poruchy
Spotřebič bzučí.	Nejedná se o závadu. Běží motor, např. chladičí agregát, ventilátor.	Není potřebné žádné jednání.
Ze spotřebiče jsou slyšet zvuky proudění, syčení nebo bubláni.	Nejedná se o závadu. Chladivo protéká trubkami.	Není potřebné žádné jednání.
Spotřebič cvaká.	Nejedná se o závadu. Zapínání nebo vypínání motoru, spínačů nebo magnetických ventilů.	Není potřebné žádné jednání.
Spotřebič vydává zvuky.	Spotřebič nestojí rovně.	► Vyrovnejte spotřebič pomocí vodováhy. V případě potřeby trochu podložte.
	Vybavení se kýve nebo je vzpříčené.	► Zkontrolujte vyjímatelné vybavení a případně ho znovu nasadte.
	Láhve nebo nádoby se dotýkají.	► Odsuňte láhve nebo nádoby od sebe.
	Je zapnuté Supermrazení.	Není potřebné žádné jednání.

Zápachy

Porucha	Příčina	Odstranění poruchy
Spotřebič nepříjemně zapáchá.	Možné jsou různé příčiny.	<ol style="list-style-type: none"> 1. Připravte spotřebič před čištěním. → <i>Strana 25</i> 2. Vyčistěte spotřebič. → <i>Strana 25</i> 3. Vyčistěte všechny obaly na potraviny. 4. Silně aromatické potraviny vzduchotěsně zabalte, abyste zabránili zápachu. 5. Po 24 hodinách zkontrolujte, zda opětovně došlo k tvorbě zápachu.

Provedení interního testu spotřebiče

1. Vypněte spotřebič. → *Strana 18*
2. Po cca 5 minutách spotřebič znovu zapněte. → *Strana 18*
3. Během 10 sekund po zapnutí podržte 3 až 5 sekund stisknuté **super** (mrazicí prostor), dokud nezazní akustický signál.
 - ✓ Interní test spotřebiče se spustí.
 - ✓ Během interního testu spotřebiče průběžně zní dlouhý akustický signál.
 - ✓ Když po skončení interního testu spotřebiče zazní 2 akustické signály a na ukazateli teploty se zobrazí nastavená teplota, je spotřebič v pořádku. Spotřebič přejde do standardního provozu.
 - ✓ Když po skončení interního testu spotřebiče zazní 5 akustických signálů a 10 sekund bliká **super** (mrazicí prostor), kontaktujte zákaznický servis.

Uskladnění a likvidace

Zde se dozvíte, jak svůj spotřebič připravit pro uskladnění. Kromě toho se dozvíte, jak zlikvidujete staré spotřebiče.

Odstavení spotřebiče z provozu

1. Vypněte spotřebič. → *Strana 18*
2. Odpojte spotřebič od elektrické sítě.
Vytáhněte síťovou zástrčku síťového kabelu ze zásuvky nebo vypněte pojistku v pojistkové skříňce.
3. Spotřebič odmrazte. → *Strana 24*
4. Spotřebič vyčistěte. → *Strana 25*
5. Dvířka spotřebiče nechte otevřená.

Likvidace starého spotřebiče

Díky ekologické likvidaci je možné opětovné použití cenných surovin.

VAROVÁNÍ

Nebezpečí poškození zdraví!

Ve spotřebiči se mohou zavřít děti a dostat se tak do ohrožení života.

- ▶ Nevytahujte odkládací plochy a zásuvky, můžete tím dětem usnadnit přístup do spotřebiče.
- ▶ Děti držte mimo dosah starého spotřebiče.

1. Vytáhněte síťovou zástrčku síťového kabelu ze zásuvky.
2. Odpojte síťový kabel.
3. Spotřebič ekologicky zlikvidujte.



Tento spotřebič je označen v souladu s evropskou směrnicí 2012/19/EU o nakládání s použitými elektrickými a elektronickými zařízeními (waste electrical and electronic equipment - WEEE). Tato směrnice stanoví jednotný evropský (EU) rámec pro zpětný odběr a recyklování použitých zařízení.

Zákaznický servis

Pokud máte dotazy, nemůžete-li poruchu odstranit sami nebo musí být spotřebič opraven, kontaktujte náš zákaznický servis. Velké množství problémů můžete sami odstranit díky informacím o odstraňování poruch uvedených v tomto návodu nebo na naší webové stránce. Pokud tomu tak není, kontaktujte náš zákaznický servis.

Vždy najdeme vhodné řešení a naši snahou je předházení zbytečným návštěvám techniků zákaznické služby.

V případě poškození v záruce a po uplynutí záruky výrobce zajistíme opravu vašeho spotřebiče originálními náhradními díly zaškolenými techniky zákaznické služby.

Z bezpečnostních důvodů smí opravy spotřebiče provádět pouze vyškolený odborný personál. Záruční nároky zanikají, pokud opravy nebo zásahy provádí osoby, které nebyly z naší strany k tomu oprávněny nebo pokud byly naše spotřebiče opatřeny náhradními díly, díly doplnění a příslušenství, které nejsou originálními díly a mohou tak způsobit defekt.

Originální náhradní díly relevantní pro funkčnost podle příslušného nařízení ekodesign obdržíte u našeho zákaznického servisu po dobu min. 10 let od uvedení vašeho spotřebiče na trh v Evropském hospodářském prostoru.

Upozornění: Využití zákaznického servisu je v rámci příslušných platných místních záručních podmínek výrobce bezplatné. Min. doba trvání záruky (záruka výrobce pro soukromé uživatele) je v Evropském hospodářském prostoru 2 roky (výjimka Dánsko a Švédsko, zde je doba trvání 1 rok) podle platných místních záručních podmínek. Záruční podmínky nemají žádný vliv na jiná práva nebo nároky, na která máte právo podle místního práva.

Podrobné informace o záruční době a záručních podmínkách ve vaší zemi obdržíte u našeho zákaznického servisu, svého prodejce nebo na našich internetových stránkách. Při kontaktování zákaznického servisu potřebujete číslo výrobku (E-č.) a výrobní číslo (FD) vašeho spotřebiče.

Kontaktní údaje zákaznického servisu viz příložený seznam servisních služeb nebo naše webová stránka.

Označení produktu (E-č.) a výrobní číslo (FD)

Číslo výrobku (E-č.) a výrobní číslo (FD) je uvedeno na typovém štítku spotřebiče.

→ "Spotřebič", Obr. 1/5, Strana 15
Pro rychlé nalezení údajů vašeho spotřebiče a telefonního čísla zákaznického servisu si můžete údaje poznačit.

Technické údaje

Chladivo, užitný objem a další technické údaje viz typový štítek.

→ "Spotřebič", Obr. 1/5, Strana 15
Další informace k vašemu modelu najdete na internetu na <https://www.bsh-group.com/energylabel>¹. Tato webová adresa je prolinkovaná s oficiální produktovou databází EU EPREL, jejíž webová adresa ještě nebyla v době tisku zveřejněna. Postupujte pak podle pokynů pro vyhledávání modelu. Označení modelu je dané znakem před lomítkem čísla výrobku (E-Nr.) na typovém štítku. Alternativně najdete označení modelu také na prvním řádku EU energetického štítku.

¹ Platí jen pro země v Evropském hospodářském prostoru



A series of horizontal lines for writing, starting from the top and extending across the width of the page.



A series of approximately 28 horizontal lines spanning the width of the page, providing space for writing. The lines are evenly spaced and extend from the left margin to the right edge.



A series of horizontal lines spanning the width of the page, designed for writing. There are 26 lines in total, starting from the top margin and extending to the bottom edge.

BSH Hausgeräte GmbH

Carl-Wery-Straße 34

81739 München

GERMANY

www.siemens-home.bsh-group.com

Vyrobeno BSH Hausgeräte GmbH v licenci k ochranné známce Siemens AG.



9001465975

(991007)

CS