

SIEMENS



Chladnička

KA92DHI31

www.siemens-home.bsh-group.com/cz

cz Montážní návod a návod k použití



cz Obsah

Bezpečnostní pokyny	4
Pokyny k likvidaci	5
Rozsah dodávky	5
Montáž spotřebiče	6
Rozměry pro instalaci	6
Nastavení úhlu otevírání dveří	7
Montáž spotřebiče	8
Připojení spotřebiče	8
Vyjmutí dvířek a rukojetí spotřebiče	9
Seznámení se se spotřebičem	10
Zapnutí spotřebiče	12
Nastavení teplotní jednotky	12
Nastavení teploty	12
Zvláštní funkce	13
Aplikace Home Connect	14
Režim dovolená	17
Alarm	17
Užitná kapacita	18
Mrazicí prostor	18
Nejvyšší mrazicí kapacita	18
Zmrazování čerstvých potravin	18
Supermrazení	19
Rozmrazování mražených potravin	19
Chladicí prostor	19
Superchlazení	21
Výrobník ledu a dávkovač vody	21
Filtr na vodu	23
Specifikace a typový štítek	24
Součásti mrazicího prostoru	25
Vnitřní vybavení spotřebiče	25
Vypnutí a odpojení spotřebiče	26
Odmrazení	26
Čištění spotřebiče	26
Osvětlení (LED diody)	27
Tipy na úsporu energie	28
Provozní zvuky	28
Odstranění drobných závad svépomocí	29
Automatické testování spotřebiče	31
Zákaznický servis	31

▲ Bezpečnostní pokyny

Před uvedením spotřebiče do provozu

Pozorně si přečtěte tento návod k použití a montážní návod! Tyto návody obsahují důležité informace o instalaci, použití a údržbě vašeho spotřebiče.

Výrobce neodpovídá za škody způsobené neuposlechnutím pokynů a varování obsažených v tomto návodu k použití. Veškeré dokumenty si pečlivě uschovejte pro pozdější použití nebo pro případného dalšího majitele.

Technická bezpečnost

Váš spotřebič obsahuje nepatrné množství ekologického, ale hořlavého chladicího prostředku (R600a). Tento prostředek nepoškozuje ozónovou vrstvu a nezvyšuje skleníkový efekt. Unikající chladicí prostředek může poranit oči nebo se může vznítit.

Při poškození

- Oheň a další zdroje možného vznícení nesmějí být v blízkosti spotřebiče,
- po dobu několika minut místnost dobře větrejte.
- Vypněte spotřebič a vytáhněte zástrčku ze zásuvky,
- Volejte zákaznický servis.

Čím více chladicího prostředku spotřebič obsahuje, tím větší prostor spotřebič vyžaduje pro své umístění. Unikající chladicí kapalina může v nedostatečně prostorných místnostech vytvořit hořlavou směs plynu a vzduchu.

Místnost by měla mít tyto rozměry: 1 m³ na 8 g chladicího prostředku. Množství chladicího prostředku obsaženého ve vašem spotřebiči zjistíte z typového štítku uvnitř spotřebiče.

Jestliže je síťový kabel poškozen, musí být nahrazen příslušným síťovým kabelem, a to prostřednictvím zákaznického servisu. Neodborná montáž a opravy mohou uživatele spotřebiče vystavit nebezpečí.

Opravy spotřebiče smí provádět pouze výrobce, technik zákaznického servisu nebo obdobně kvalifikovaná osoba.

Používejte pouze součástky poskytnuté výrobcem, jenž odpovídá za jejich bezpečnost.

Prodlužovací síťový kabel lze zakoupit pouze prostřednictvím našeho zákaznického servisu.

Důležité pokyny pro použití spotřebiče

- Uvnitř spotřebiče nikdy nepoužívejte elektrická zařízení (např. ohřívače nebo elektrické výrobky ledu). Riziko výbuchu!
- Spotřebič nikdy neodmrazujte nebo nečistěte pomocí parního čističe! Pára by mohla proniknout do elektrických součástí a způsobit zkrat. Nebezpečí zásahu elektrickým proudem!
- K odstranění námrazy nebo vrstvy ledu nikdy nepoužívejte ostré předměty. Mohlo by dojít k poškození chladicích trubek. Unikající chladicí kapalina může způsobit poškození zraku nebo se může vznítit.
- Neskladujte ve spotřebiči žádné výrobky obsahující hořlavé vznětlivé plyny (např. spreje) a žádné výbušné látky. Riziko výbuchu!
- Nestoupejte na podstavec/neopírejte se o zásuvky a dvířka spotřebiče.
- Před čištěním spotřebiče vytáhněte síťovou zástrčku nebo vypněte pojistku. Spotřebič odpojte od sítě zatáhnutím za síťovou zástrčku, nikoli za přívodní kabel.
- Výrobky s vysokým obsahem alkoholu skladujte v dobře uzavřených lahvích ve vzpřímené poloze.
- Umělohmotné části a těsnění dvířek neznečišťujte olejem nebo tukem. V opačném případě by se součástky spotřebiče a těsnění dvířek mohly stát porézními.
- Nikdy nezakrývejte nebo nezastavujte větrací nebo odvětrávací otvory spotřebiče!
- **Jak se vyhnout nebezpečným situacím pro děti a jiné zranitelné osoby:**
Používání spotřebiče není bezpečné pro osoby se sníženými fyzickými, psychickými či senzorickými schopnostmi a pro osoby nedostatečně poučené o bezpečném používání spotřebiče.
Ujistěte se, že děti a jinak citlivé osoby jsou dostatečně poučeny o možném riziku vznikajícím při použití spotřebiče.
Děti a jinak citlivé osoby smí spotřebič používat pouze pod dohledem zodpovědné osoby.
Spotřebič nesmí používat děti mladší 8 let.
Při čištění a údržbě spotřebiče musí být děti pod dohledem.
Děti si se spotřebičem nesmí hrát.

- Do mrazicího prostoru neukládejte lahve nebo nádoby obsahující sycené nápoje. Lahve a plechovky mohou vybuchnout!
- Zmrazené potraviny nikdy nevkládejte ihned po vyjmutí z mrazicího prostoru do úst. Nebezpečí popálení chladem!
- Vyhněte se delšímu kontaktu zmrazených potravin s ledem nebo trubkami výparníku atd. Nebezpečí popálení chladem!

Děti v domácnosti

- Obal a jeho části neponechávejte dětem. Nebezpečí udušení při skládání obalového materiálu nebo umělohmotné fólie!
- Děti si se spotřebičem nesmí hrát.
- Jestliže je váš spotřebič opatřen zámekem, uchovávejte klíč mimo dosah dětí.

Všeobecné předpisy

Spotřebič je vhodný

- k chlazení a zmrazování potravin,
- k vyrábění ledových kostek,
- k výdeji pitné vody.

Tento spotřebič je určený pouze k použití v domácnosti.

Tento spotřebič je odrušen dle směrnice EU 2004/108/EC.

Těsnění chladicího okruhu bylo ověřeno.

Tento spotřebič je vyroben v souladu s bezpečnostními předpisy pro elektrická zařízení (EN 60335-2-24).

Tento spotřebič je určen k použití v nejvyšší povolené nadmořské výšce 4000 m.

Pokyny k likvidaci

Likvidace obalového materiálu

Obalový materiál chrání váš spotřebič před poškozením během přepravy. Veškerý obalový materiál je ekologický a recyklovatelný: Likvidujte obalové materiály ekologickým způsobem.

O aktuálních způsobech likvidace se, prosím, informujte u svého odborného prodejce nebo na obecním úřadě.

Likvidace starého spotřebiče

Vysloužilé spotřebiče neslouží jako pouhý odpad.

Ekologickou likvidací se znovu získávají cenné suroviny.



Tento spotřebič je označen v souladu s evropskou směrnicí 2012/19/EU, která se týká elektrických a elektronických spotřebičů (waste electrical and electronic equipment - WEEE). Tato směrnice udává rámec pro zpětný odběr a recyklaci v celé EU.

Varování!

Vysloužilé spotřebiče

1. Vytáhněte síťovou zástrčku.
2. Odřízněte síťový kabel a síťovou zástrčku zlikvidujte.
3. Nevýjímajte ze spotřebiče police ani nádoby: Ochráňte tak děti před uvíznutím uvnitř spotřebiče.
4. Děti si se spotřebičem pro jeho vyřazení z provozu nesmí hrát. Nebezpečí udušení!

Chladničky uvnitř izolace obsahují chladicí prostředek a plyny. Chladicí prostředek a plyny smí likvidovat pouze odborník. Dbejte na to, aby před řádnou likvidací nedošlo k poškození chladicího okruhu.

Rozsah dodávky

Po vybalení zkontrolujte všechny díly spotřebiče, zda nedošlo během přepravy k jejich poškození.

V případě stížností prosím kontaktujte svého prodejce či náš zákaznický servis.

Vaše balení se skládá z následujících částí:

- Chladnička
- Vnitřní vybavení (v závislosti na modelu)
- Sáček s montážní příručkou
- Návod k použití
- Montážní návod
- Kontakt na zákaznický servis

Instalace spotřebiče

Převaha

Spotřebič je velmi těžký. Během přepravy a instalace zajistěte bezpečnou polohu spotřebiče.

Z důvodu velké hmotnosti a velkých rozměrů spotřebiče a pro minimalizaci rizika úrazu a poškození spotřebiče jsou pro instalaci potřebné nejméně dvě osoby.

Umístění spotřebiče

Spotřebič musí být použit pouze v dobře větraných prostorách. Prostor pro umístění spotřebiče by neměl být vystaven přímému slunečnímu světlu ani tepelnému zdroji, jako například sporáku, radiátoru atd. Pokud je instalace v blízkosti tepelného zdroje nevyhnutelná, použijte mezi spotřebičem a tepelným zdrojem vhodnou izolační desku:

- 3 cm od elektrických či plynových sporáků.
- 30 cm od olejových sporáků či sporáků na tuhá paliva.

Při instalaci spotřebiče po boku jiné chladničky nebo mrazáku zajistěte vzdálenost od těchto spotřebičů nejméně 25 mm, díky čemuž zabráníte tvorbě zkondenzované vody.

Jestliže se nad spotřebičem nachází deska nebo skříňka, zajistěte mezi nimi odstup 30 mm, díky čemuž bude možné spotřebič z prostoru vysunout.

Vzduch na zadním panelu spotřebiče musí volně odcházet.

Podklad

Upozornění

Spotřebič je velmi těžký.

Hmotnost spotřebiče může dosáhnout až 165 kg, v závislosti na modelu.

V místě instalace nesmí podlaha poklesnout, podlahu eventuálně vyztužte.

Aby bylo možné dvířka spotřebiče plně rozevřít, dodržujte při instalaci spotřebiče do výklenku nebo do rohu minimální odstup (viz kapitola „Rozměry pro instalaci“).

Jestliže je hloubka přilehlého kuchyňského nábytku větší než 60 cm, dodržujte minimální vzdálenost po boku spotřebiče tak, aby bylo možné dvířka spotřebiče plně rozevřít (viz kapitola „Nastavení úhlu otevírání dveří“).

Dodržení pokojové teploty a větrání

Pokojevá teplota

Klimatická třída je uvedena na typovém štítku. V závislosti na klimatické třídě může být spotřebič provozován při následujících pokojových teplotách. Typový štítek je umístěný na pravé straně chladicího prostoru.

Klimatická třída	Povolená okolní teplota
SN	+10 °C to 32 °C
N	+16 °C to 32 °C
ST	+16 °C to 38 °C
T	+16 °C to 43 °C

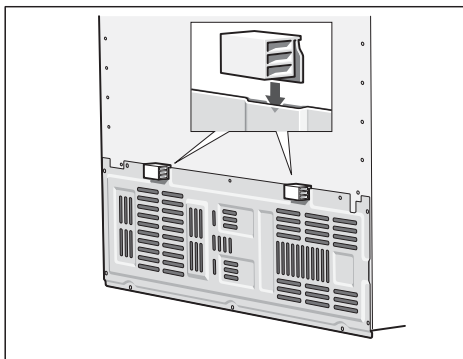
Upozornění

Při dodržení přípustné pokojové teploty je spotřebič plně funkční. Jestliže je spotřebič s klimatickou třídou SN zapojen při nižších pokojových teplotách, nedojde k jeho poškození při teplotách do +5 °C.

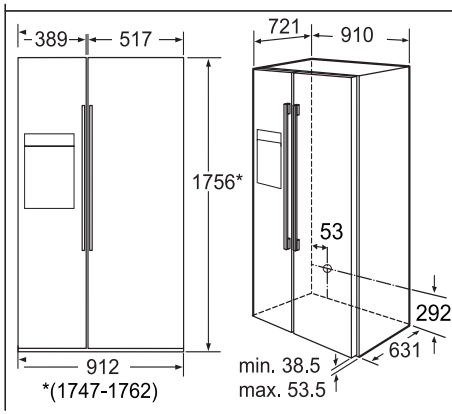
Větrání

Nikdy nezakrývejte nebo nezastavujte větrací nebo odvětrávací otvory spotřebiče. Vedení ohříváného vzduchu nesmí být blokováno. V opačném případě musí chladnička více chladit. Tím se zvýší spotřeba energie.

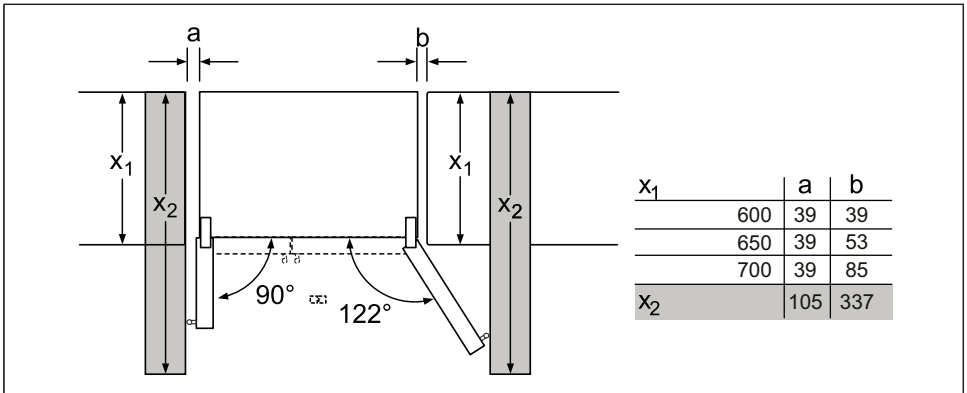
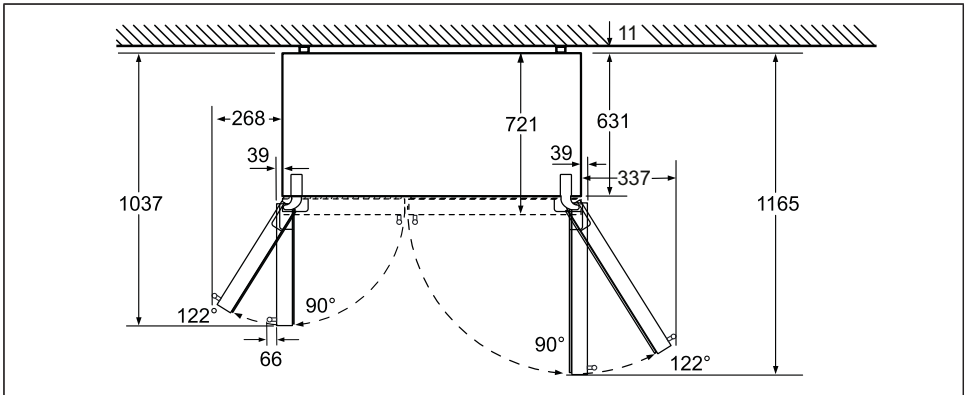
Přiložené podpěry umístěte do patřičných držáků na zadní straně spotřebiče. Zajistí se tím minimální odstup spotřebiče od stěny.



Rozměry pro instalaci



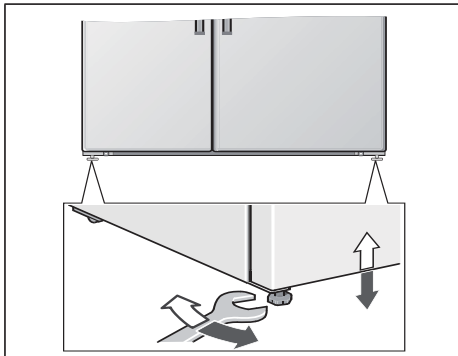
Nastavení úhlu otevírání dveří



Umístění spotřebiče

Aby váš spotřebič bezvadně fungoval, musí být pomocí vodováhy umístěn do vodorovné polohy.

Stojí-li spotřebič šikmo, může to vést k tomu, že z výrobniku ledu vyteče voda, vyrobí se nestejně kostky ledu nebo se správně nezavřou dveře.



Připojení spotřebiče

Montáž a připojení spotřebiče musí provést technik v souladu s příloženým montážním návodem.

Dokud není spotřebič řádně nainstalován, z polic a úložného prostoru spotřebiče nevyjímejte přepravní pojistky.

Před připojením spotřebiče k elektrické síti vždy připojte přívod vody.

Kromě zákonných národních předpisů dodržujte podmínky připojení místních elektroenergetických podniků a vodáren.

Po instalaci spotřebiče vyčkejte 1 hodinu, teprve poté jej připojte k síti. Během přepravy mohl vtéct olej z kompresoru do chladicího systému.

Před prvním použitím vašeho spotřebiče všechny jeho díly omyjte (viz kapitola „Čištění spotřebiče“).

Vodní přípojka

Vodní přípojku smí provést podle místních předpisů příslušné vodárny pouze kvalifikovaný instalatér.

⚠ Varování

Pro připojení na rozvodnou síť pitné vody se smí použít pouze vodovodní potrubí vhodné pro pitnou vodu. Nepoužívejte stávající hadicovou soupravu.

Spotřebič připojte pouze k potrubí studené vody.

- Minimální tlak: 0,2 Mpa (2 barů)
- Maximální tlak: 0,8 Mpa (8 barů)
- Tlak vyšší než 0,8 MPa (8 barů): Nainstalujte mezi přípojku pitné vody a hadicovou soustavu regulátor tlaku vody.

Upozornění

Maximální vnější průměr vodovodního potrubí (bez spojovacích dílů) je 10 mm.

Elektrická přípojka

Nepoužívejte prodlužovací kabely nebo rozvaděče.

Tento spotřebič musí být připojen pouze na uzemněnou zásuvku.

Zásuvka musí být blízko spotřebiče a volně přístupná i po jeho instalaci.

Spotřebič odpovídá ochranné třídě I. Připojte spotřebič pouze na střídavé napětí v rozsahu od 220 V do 240 V a 50 Hz do předpisově nainstalované zásuvky s ochranným vodičem. Síťová zásuvka musí být jistištěm pojistkou 10 až 16 A nebo vyšší.

U spotřebičů provozovaných mimo Evropu zkontrolujte, zda údaje o napětí a jeho druhu odpovídají hodnotám vašeho dodavatele energie. Typový štítek naleznete na pravé straně zespodu spotřebiče. Síťový kabel smí vyměnit pouze technik.

⚠ Varování!

Nikdy spotřebič nepřipojujte na elektronický šetřič energie.

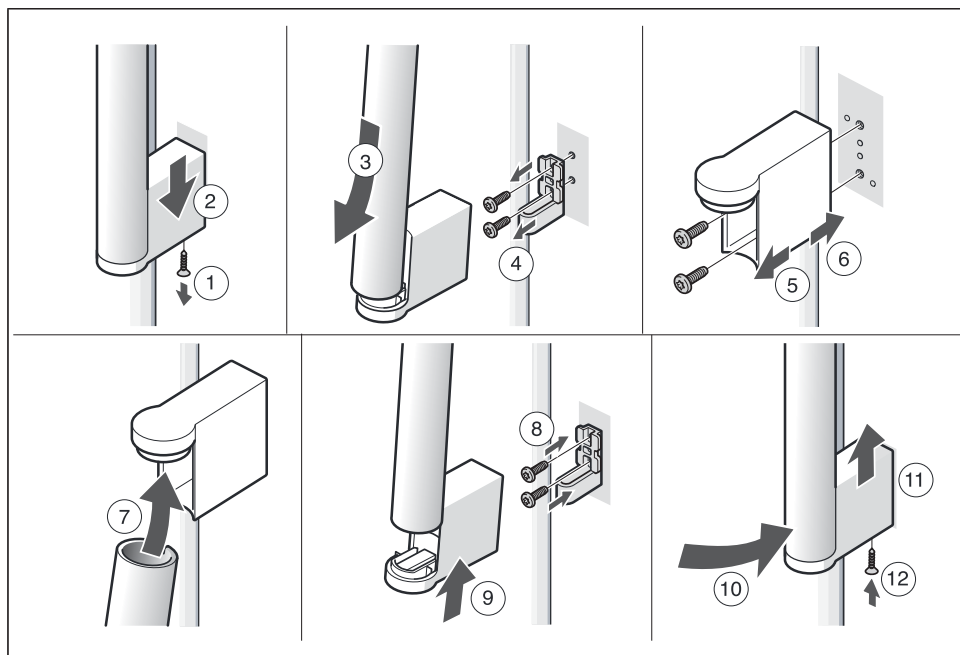
Spotřebič lze připojit k síťovému měniči a k ostrovnímu měniči. Síťové měniče se používají pro fotovoltaické systémy napojené přímo na národní rozvodnou síť. Ostrovní měniče musí být používány v izolovaných programech. Izolované programy jsou například na lodích nebo v horských chatách, které nejsou přímo napojeny na národní rozvodnou síť.

Vyjmutí dvířek a rukojetí spotřebiče

Jestliže spotřebič není možné vnést do místnosti dveřmi, je možné odšroubovat z něj dvířka a rukojeti.

Varování

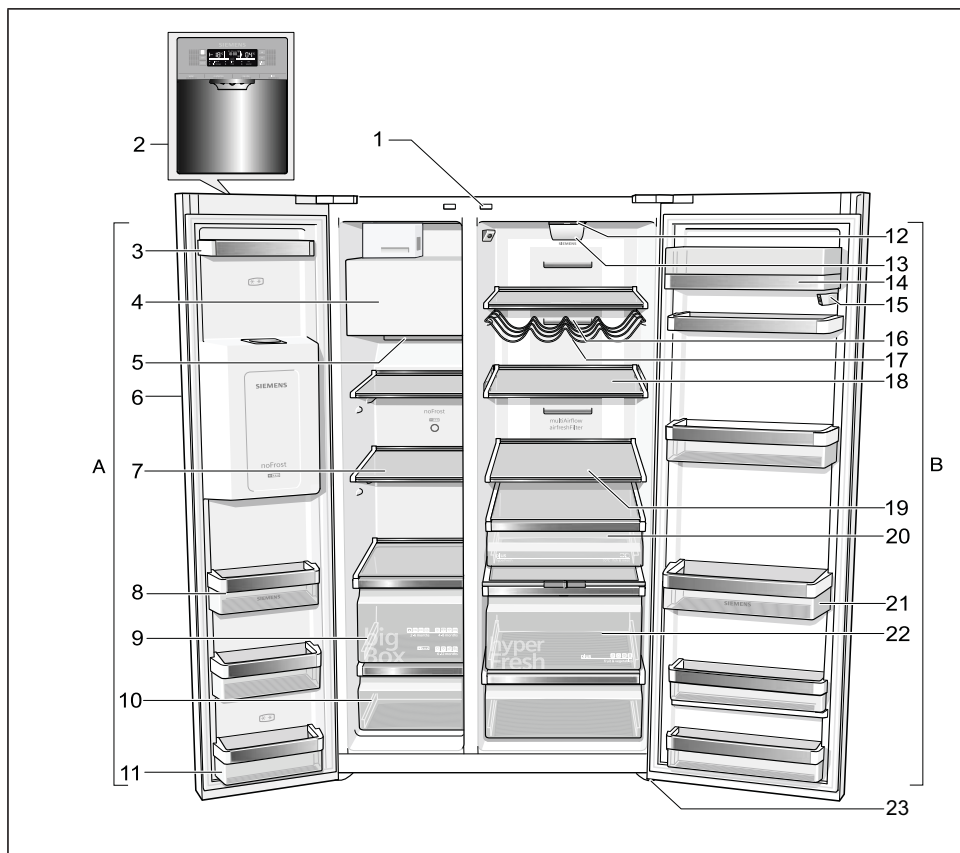
Odšroubovat dvířka spotřebiče smí pouze personál našeho zákaznického servisu.



Seznámení se se spotřebičem

Tento návod k použití se vztahuje na více druhů modelů.

Spotřebič se může od schématu lišit.



* Pouze některé modely

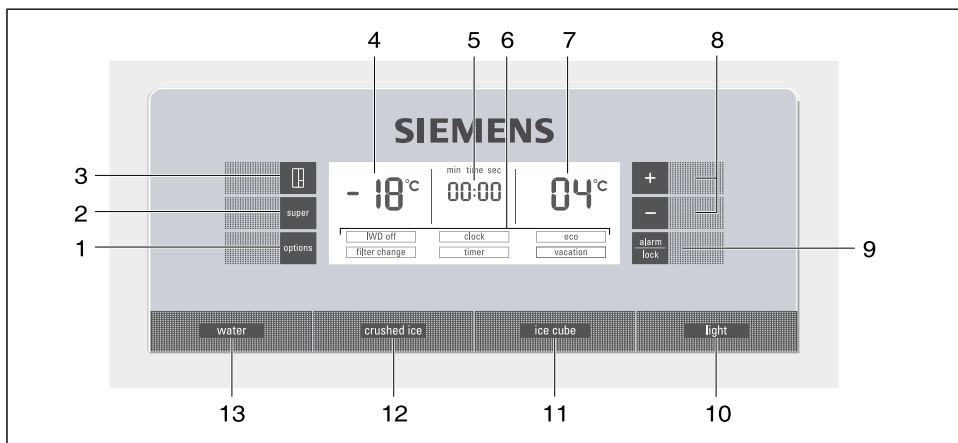
A Mrazicí prostor
B Chladicí prostor

- | | | | |
|----|---|----|--|
| 1 | Vypínač osvětlení chladicího a mrazicího prostoru | 11 | Dveřní police (dvohvězdičková přihrádka) pro krátkodobé skladování potravin a zmrzliny |
| 2 | Ovládací panel a displej | 12 | Osvětlení |
| 3 | Dveřní police | 13 | Filtr na nečistoty / Filtr na vodu |
| 4 | Výrobník ledu / Zásobník na kostky ledu | 14 | Přihrádka na máslo a sýry |
| 5 | Výpust vzduchu | 15 | Kamera |
| 6 | Výrobník ledu a dávkovač vody | 16 | Výpust vzduchu |
| 7 | Skleněná police v mrazicím prostoru | 17 | Držák na lahve* |
| 8 | Dveřní police | 18 | Nastavitelná skleněná police |
| 9 | Kalendář pro zmrazování potravin | 19 | Skleněná police v chladicím prostoru |
| 10 | Přihrádka na zmrazené potraviny | 20 | Přihrádka na čerstvé potraviny |
| | | 21 | Přihrádka na velké lahve |
| | | 22 | Přihrádka na zeleninu s regulátorem vlhkosti |
| | | 23 | Nožky spotřebiče s nastavitelnou výškou |

Ovládací panel a displej

Ovládací panel a displej na dveřích spotřebiče jsou dotykové.

Pro nastavení příslušné funkce stiskněte dotykový displej.



- 1 **Tlačítko „options“**
Pro volbu zvláštních funkcí. Tiskněte tlačítko, dokud se šipka nezastaví u požadované funkce (viz kapitola „Zvláštní funkce“).
- 2 **Tlačítko „super“**
Toto tlačítko spustí funkci superchlazení (chladicí prostor) nebo supermrazení (mrazicí prostor) (viz kapitola „Superchlazení“ nebo „Supermrazení“).
- 3 **Tlačítko „select“**
Pro volbu nastavení různých teplotních zón (mrazicí prostor, chladicí prostor). Tiskněte tlačítko, dokud se šipka nezastaví u požadované zóny.
- 4 **Mrazicí prostor**
Ukazuje nastavenou teplotu mrazicího prostoru.
- 5 **Ukazatel času**
Zobrazuje aktuální čas nebo časový rozsah při aktivaci zvláštní funkce minutky.
- 6 **Zvláštní funkce**
Zobrazuje dostupné zvláštní funkce (viz kapitola „Zvláštní funkce“).
- 7 **Chladicí prostor**
Zobrazuje aktuální teplotu chladicího prostoru.
- 8 **Tlačítka pro nastavení +/-**
Tato tlačítka slouží k
 - nastavení teploty v různých chladicích zónách,
 - k zapnutí a vypnutí zvláštních funkcí
 - a ke změně času pro zvláštní funkci „minutky“.
- 9 **Tlačítko „alarm/lock“**
Toto tlačítko slouží k
 - vypnutí varovného signálu, viz kapitola „funkce Alarm“.
 - zapnutí a vypnutí uzamykacího tlačítka „lock“.
 Pro zapnutí a vypnutí uzamykacího tlačítka „lock“ tiskněte tlačítko po dobu 5 sekund. Jakmile se funkce zapne, na displeji se zobrazí ukazatel „lock“.
Deaktivace zablokování tlačítek:
Jestliže zazní varovný signál, je možné stisknout tlačítko „alarm/lock“.
- 10 **Tlačítko „light“ pro zapnutí a vypnutí osvětlení výrobce ledu a dávkovače vody**
- 11 **Tlačítko výrobce ledu**
- 12 **Tlačítko pro výpust ledové tříště**
- 13 **Tlačítko pro dávkovač vody**

Zapnutí spotřebiče

Po připojení se spotřebič zapne. Zazní varovný signál.

Stiskněte tlačítko „alarm/lock“. Varovný signál se vypne.

Po dosažení nastavené teploty se ukazatel „alarm“ vypne.

Upozornění

Během prvních 30 sekund od zapnutí spotřebiče neprovádějte další nastavení.

Nastavených teplot bude dosaženo po několika hodinách. Nevkládejte potraviny do spotřebiče v předstihu.

Z výrobního závodu jsou doporučena následující nastavení teploty:

- Mrazicí prostor: -18 °C
- Chladicí prostor: +4 °C

Nastavení chladicí jednotky

Teplotu lze nastavit ve stupních Celsia (°C) nebo ve stupních Fahrenheita (°F).

Nastavení teplotní jednotky

Pro nastavení teplotní jednotky stiskněte po dobu 5 sekund tlačítko „super“ spolu s tlačítkem „options“. V závislosti na předchozím nastavení se displej přepne na jinou teplotní jednotku.

Nastavení teploty

Před nastavením teploty je nutné zvolit požadovanou oblast pro různé klimatické zóny (chladicí prostor, mrazicí prostor):

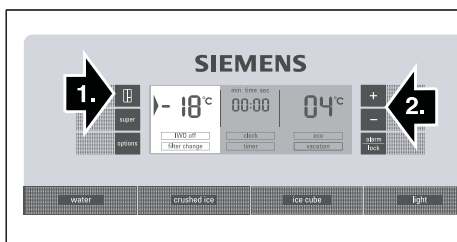
1. Tiskněte tlačítko, dokud se šipka nezastaví u požadované klimatické zóny.
2. Pomocí tlačítek + (teplejší) a - (chladnější) nastavte požadovanou teplotu.

Naposledy nastavená hodnota se v systému uloží.

Mrazicí prostor

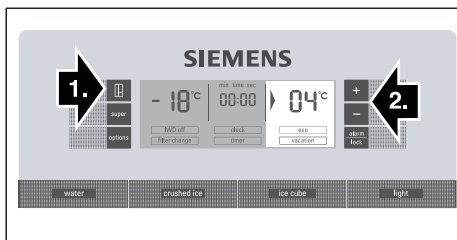
Teplota mrazicího prostoru může být nastavena na teplotu od -16 °C do -24 °C.

Doporučujeme vám nastavení teploty -18 °C.



Chladicí prostor

Teplota chladicího prostoru může být nastavena na teplotu od +2 °C do +8 °C.



Teplota může být nastavena v intervalech po 1 °C. Pro netrvanlivé potraviny vám doporučujeme nastavení teploty +4 °C, při vyšší teplotě by se tyto potraviny neměly skladovat.

Zvláštní funkce

Minutka [timer]

Tuto funkci můžete nastavit v rozmezí 0-99 minut. Je-li třeba potraviny vyjmout po určité době ze spotřebiče, zazní zvukový signál.

Z výrobního závodu je na spotřebiči nastaveno 20 minut.

Varování

Jsou-li v mrazicím prostoru skladovány lahve na pití déle než 20 minut, mohou prasknout.

Zapnutí minutky

1. Tiskněte tlačítko „options“, dokud se šipka nezastaví u funkce minutky.
2. Funkci aktivujte pomocí tlačítek + nebo - (funkce je tímto upřesněna).
3. Pro nastavení požadovaného času stiskněte tlačítko +/-.

Upozornění

Pro nastavení změny času v minutových intervalech toto tlačítko opakovaně tiskněte. Jestliže tlačítko podržíte déle, čas lze upravit v třiminutových intervalech.

4. Program spustíte stisknutím tlačítka options.

Vypnutí minutky

Pro deaktivaci této funkce tiskněte po dobu 3 sekund současně tlačítko pro nastavení + a -.

Eko [eco]

Funkce „eco“ se zapne z důvodu přepnutí do úsporného režimu.

Spotřebič se automaticky nastaví na následující teploty:

- Mrazicí prostor: -16 °C
- Chladicí prostor: +6 °C

Přepnutí do režimu [eco]

1. Tiskněte tlačítko, dokud se šipka nezastaví u funkce [eco].
2. Funkci aktivujte pomocí tlačítka + (funkce je tímto upřesněna).

Vypnutí režimu [eco]

1. Tiskněte tlačítko, dokud se šipka nezastaví u funkce [eco].
2. Funkci deaktivujte pomocí tlačítka - (funkce je tímto vypnuta).

Režim dovolená [vacation]

Pokud se chystáte spotřebič delší dobu nepoužívat, můžete jej přepnout do úsporného režimu dovolená. Teplota chladicího prostoru se automaticky přepne na +14 °C.

Varování

Během této doby v chladicím prostoru neskladujte žádné potraviny!

Zapnutí režimu [vacation]

1. Tiskněte několikrát tlačítko „options“, dokud se šipka nezastaví u funkce [vacation].
2. Funkci aktivujte pomocí tlačítka + (funkce je tímto upřesněna).

Vypnutí funkce režimu [vacation]

1. Tiskněte několikrát tlačítko „options“, dokud se šipka nezastaví u funkce [vacation].
2. Funkci deaktivujte pomocí tlačítka - (funkce je tímto vypnuta).

Funkce času [clock]

Čas se zobrazuje na příslušném displeji. Lze jej nastavit pomocí funkce [clock].

Nastavení času

1. Tiskněte tlačítko „options“, dokud se šipka nezastaví u funkce [clock].
2. Funkci aktivujte pomocí tlačítka + (funkce je tímto upřesněna).
3. Pro nastavení požadovaného času stiskněte tlačítko +/-.
4. Pomocí tlačítka „options“ si uložte nastavený čas.

Upozornění

Je-li zapnuta funkce minutky [timer], čas se již nezobrazuje.

Funkce výrobniku ledu a dávkovače vody [IWD off]

Tuto funkci můžete použít pro vypnutí výrobniku ledu a dávkovače vody.

Varování

- Před vypnutím výrobniku ledu je nezbytné na několik hodin vypnout přívod vody do spotřebiče.
- Vyprázdněte a vyčistěte zásobník na kostky ledu. Zásobník na kostky ledu vložte zpět do spotřebiče. Ujistěte se, že zásobník na kostky ledu se řádně zavakne.

Zapnutí funkce výrobniku ledu a dávkovače vody [IWD off]

1. Tiskněte několikrát tlačítko „options“, dokud se šipka nezastaví u funkce [IWD off].
2. Funkci aktivujte pomocí tlačítka + (funkce je tímto upřesněna).

Vypnutí funkce výrobniku ledu a dávkovače vody [IWD off]

1. Tiskněte několikrát tlačítko „options“, dokud se šipka nezastaví u funkce [IWD off].
2. Funkci deaktivujte pomocí tlačítka - (funkce je tímto vypnuta).

Funkce pro výměnu filtru [filter change]

Po 6 měsících používání spotřebiče budete vyzváni k výměně filtrační vložky, a to prostřednictvím ukazatele [filter change].

Aktivace nové filtrační vložky

Po výměně filtrační vložky je nezbytné reaktivovat funkci pro výměnu filtru [filter change].

1. Vyměňte filtrační vložku (viz kapitola „Filtr na vodu“).
2. Tiskněte tlačítko „options“, dokud se šipka nezastaví u funkce [filter change].
3. Funkci aktivujte pomocí tlačítka + / - .
Ukazatel [filter change] se vypne.

Aplikace Home Connect

Tento spotřebič lze připojit k Wi-Fi a dálkově ovládat pomocí mobilního zařízení.

Upozornění

Wi-Fi je registrovanou ochrannou známkou asociace Wi-Fi Alliance.

V následujících případech bude fungovat jako chladnička bez připojení k síti a lze ji běžně provozovat pomocí ovládacích tlačítek:

- Spotřebič není připojen k domácí síti.
- V zemi, kde je spotřebič používán, není služba aplikace Home Connect dostupná. Přehled všech států, kde je aplikace Home Connect dostupná, naleznete na webové stránce www.home-connect.com.

Upozornění

- Dbejte na bezpečnostní pokyny v tomto návodu k použití a na jejich soulad i při provozování spotřebiče pomocí aplikace Home Connect během vaší nepřítomnosti v domácnosti. Přečtěte si kapitulu „Důležité bezpečnostní pokyny“.
- Rovněž postupujte podle pokynů pro aplikaci Home Connect.
- Provoz spotřebiče má před touto aplikací vždy prioritu. Během této doby není možné spotřebič ovládat pomocí aplikace Home Connect.

Nastavení aplikace Home Connect

Upozornění

- Postupujte dle pokynů v doplňkovém listu pro aplikaci Home Connect, který si spolu s pokyny můžete stáhnout na adrese <http://www.siemens-home.bsh-group.com/cz>. Do vyhledávacího pole nejprve vložte číslo vašeho spotřebiče E-Nr.
- Po zapnutí spotřebiče vyčkejte alespoň dvě minuty, dokud se nedokončí interní inicializace zařízení. Teprve potom spusťte nastavení aplikace Home Connect.
- Pro zavedení nastavení pomocí aplikace Home Connect musíte mít tuto aplikaci nainstalovanou a nastavenou ve vašem mobilním zařízení. Postupujte podle pokynů, které naleznete v dokumentech týkajících se aplikace Home Connect. Pro nastavení postupujte podle pokynů aplikace.
- Jestliže delší dobu spotřebič nepoužíváte, menu aplikace Home Connect se automaticky zavře. Informace o možnostech spuštění menu aplikace Home Connect naleznete v příslušné kapitole.

Automatické připojení k domovní síti (WLAN)

Jestliže máte k dispozici WLAN router s funkcí WPS, chladničku lze automaticky připojit k domácí síti.

1. Stiskněte najednou tlačítko „super“ a tlačítko - .
Na displeji mrazicího prostoru se zobrazí ukazatel „Cn“.

Upozornění

Stiskněte obě dvě tlačítka najednou.

2. Tiskněte několikrát tlačítko „options“, dokud se na displeji mrazicího prostoru nezobrazí ukazatel „AC“ a na displeji chladicího prostoru se nezobrazí ukazatel „OF“.
3. Stiskněte tlačítko + .

Spotřebič je připraven k automatickému připojení. Na displeji chladicího prostoru se po dobu 2 minut bude zobrazovat animace.

Dokud se na displeji spotřebiče zobrazuje tato animace, spotřebič je možné automaticky připojit.

4. Během těchto 2 minut aktivujte funkci WPS na vašem domácím routeru (např. použitím tlačítka WPS/WLAN; dodržujte pokyny k tomuto tématu uvedené v dokumentaci k vašemu routeru).

Je-li připojení úspěšné, na displeji chladicího prostoru se zobrazí ukazatel „On“.

Chladnička je nyní připravena k připojení k aplikaci.

Upozornění

Jestliže se na displeji chladničky zobrazí ukazatel „OF“, připojení spotřebiče se nezdařilo.

1. Zkontrolujte, zda je chladnička umístěna v rozmezí domácí sítě (WLAN).
2. Zopakujte postup nebo proveďte připojení ručně.

Ruční připojení k domovní síti (WLAN)

Jestliže váš WLAN router nedisponuje funkcí WPS nebo není možné se pomocí ní připojit, můžete svou chladničku připojit k domácí síti ručně.

1. Stiskněte najednou tlačítko „super“ a tlačítko pro nastavení - .
Na displeji mrazicího prostoru se zobrazí ukazatel „Cn“.

Upozornění

Stiskněte obě dvě tlačítka najednou.

2. Tiskněte několikrát tlačítko „options“, dokud se na displeji mrazicího prostoru nezobrazí ukazatel „SA“ a na displeji chladicího prostoru se nezobrazí ukazatel „OF“.
3. Stiskněte tlačítko + .

Spotřebič je připraven k ručnímu připojení. Na displeji chladicího prostoru se zobrazí animace.

Dokud se na ukazateli zobrazuje animace, spotřebič je připraven k ručnímu připojení.

4. Chladnička si nyní nastavila svou vlastní síť WLAN s názvem sítě „HomeConnect“. Můžete nyní ovládat svou síť pomocí svého mobilního zařízení.
5. V menu pro nastavení ve vašem mobilním zařízení nyní vyhledejte nastavení WLAN.

- Připojte své mobilní zařízení k síti WLAN „HomeConnect”.
Heslo: "HomeConnect"
Připojení může trvat až 60 vteřin.
- Po úspěšném připojení otevřete ve vašem mobilním zařízení aplikaci Home Connect. Aplikace začne vyhledávat chladničku.
- Jakmile bude v aplikaci nalezena chladnička, vložte do příslušných kolonek název sítě („SSID“) a heslo („Klíč“) vaší domácí sítě (WLAN).

9. Potvrďte tlačítkem **Připojit k domácím spotřebičům**.

- Je-li připojení úspěšné, na displeji chladicího prostoru se zobrazí ukazatel „On”. Chladnička je nyní připravena k připojení k aplikaci.
- Jestliže se na displeji chladničky zobrazí ukazatel „Of”, připojení spotřebiče se nezdařilo.
Zkontrolujte, zda je chladnička umístěna v rozmezí domácí sítě (WLAN).
Zopakujte postup nebo proveďte připojení ručně.

Připojení chladničky k aplikaci

- Jakmile bude navázáno připojení chladničky k domácí síti, stiskněte najednou tlačítko „super“ a tlačítko pro nastavení -.

Na displeji mrazicího prostoru se zobrazí ukazatel „Cn”.

Upozornění

Stiskněte obě dvě tlačítka najednou.

- Tiskněte několikrát tlačítko „options”, dokud se na displeji mrazicího prostoru nezobrazí ukazatel „PA“ a na displeji chladicího prostoru se nezobrazí ukazatel „Of”.
- Pro připojení spotřebiče stiskněte tlačítka pro nastavení +.
Na displeji chladicího prostoru se zobrazí animace.
Jakmile je chladnička připojena k aplikaci, na displeji chladicího prostoru se zobrazí ukazatel „On”.
- Vyčkejte, dokud se na vašem mobilním zařízení chladnička nezobrazí v aplikaci Home Connect. Poté zvolte tlačítko pro připojení **Connect**.
Jestliže nedošlo k automatickému zobrazení vaší chladničky, v aplikaci Home Connect nejprve zvolte **Připojit domácí spotřebič** a poté stiskněte u příslušného spotřebiče tlačítko +.

- Postupujte podle pokynů pro aplikaci Home Connect, dokud není proces ukončen.

Na displeji mrazicího prostoru se zobrazí ukazatel „PA“ a na displeji chladicího prostoru se nezobrazí ukazatel „On”.

Chladnička je nyní úspěšně připojena k aplikaci.

Jestliže se připojení nezdaří, zkontrolujte, zda je vaše mobilní zařízení připojeno k domácí síti (WLAN).

Poté se znovu pokuste navázat spojení.

Jestliže se na displeji chladicího prostoru zobrazí ukazatel „Er”, nastavení aplikace Home Connect resetujte.

Upozornění

Při resetování dojde k resetování celého nastavení Home Connect.

Aktivace kamery

Jestliže je spotřebič připojen k domácí síti (WLAN) a k aplikaci Home Connect, můžete aktivovat kameru:

- Stiskněte najednou tlačítko „super“ a tlačítko pro nastavení -.

Na displeji mrazicího prostoru se zobrazí ukazatel „Cn”.

Upozornění

Stiskněte obě dvě tlačítka najednou.

- Tiskněte několikrát tlačítko „options”, dokud se na displeji mrazicího prostoru nezobrazí ukazatel „CA“ a na displeji chladicího prostoru se nezobrazí ukazatel „Of”.
- Stiskněte tlačítko pro nastavení +.
Na displeji chladicího prostoru se zobrazí „On”.
Kamera je aktivována.

Upozornění

Jestliže je kamera aktivována a do prostoru chladničky je pomocí aplikace často nahlíženo, může to způsobit zvýšený přenos dat.

Upozornění

Nahrání snímků může trvat až tři minuty.

Upozornění

Různé externí faktory týkající se domácí sítě a internetu mohou způsobit problémy s přenosem a zničení snímků. To však nemá žádný vliv na základní funkčnost spotřebiče.

Deaktivace kamery:

- Stiskněte najednou tlačítko „super“ a tlačítko pro nastavení -.

Na displeji mrazicího prostoru se zobrazí ukazatel „Cn”.

Upozornění

Stiskněte obě dvě tlačítka najednou.

- Tiskněte několikrát tlačítko „options”, dokud se na displeji mrazicího prostoru nezobrazí ukazatel „CA“ a na displeji chladicího prostoru se nezobrazí ukazatel „On”.
- Stiskněte tlačítko pro nastavení -.
Na displeji chladicího prostoru se zobrazí „Of”.
Kamera byla deaktivována.

Resetování nastavení Home Connect

Jestliže zaznamenáváte problém s připojením spotřebiče k síti/snažíte-li se zaregistrovat spotřebič do jiné domácí sítě (WLAN), nastavení aplikace Home Connect lze resetovat:

1. Stiskněte najednou tlačítko „super“ a tlačítko pro nastavení -. Na displeji mrazicího prostoru se zobrazí ukazatel „Cn“.

Upozornění

Stiskněte obě dvě tlačítka najednou.

2. Tiskněte několikrát tlačítko „options“, dokud se na displeji mrazicího prostoru nezobrazí ukazatel „rE“ a na displeji chladicího prostoru se nezobrazí ukazatel „OF“.
3. Stiskněte tlačítko pro nastavení +. Na displeji chladicího prostoru se po dobu 15 sekund bude zobrazovat animace. Následně se na displeji chladicího prostoru zobrazí ukazatel „OF“. Nastavení Home Connect je resetováno.

Instalace aktualizací pro aplikaci Home Connect

Chladnička v pravidelných intervalech kontroluje, zda jsou v softwaru Home Connect dostupné aktualizace.

Jestliže je aktualizace dostupná, na ukazateli chladicího prostoru se zobrazí „UP“. Stisknutím jakéhokoliv tlačítka resetujete ukazatel na nastavenou teplotu.

Instalace aktualizace:

1. Stiskněte najednou tlačítko „super“ a tlačítko pro nastavení -. Na displeji mrazicího prostoru se zobrazí ukazatel „Cn“.

Upozornění

Stiskněte obě dvě tlačítka najednou.

2. Tiskněte několikrát tlačítko „options“, dokud se na displeji mrazicího prostoru nezobrazí ukazatel „UP“ a na displeji chladicího prostoru se nezobrazí ukazatel „OF“.
3. Stiskněte tlačítko pro nastavení +.

Na displeji chladicího prostoru se zobrazí animace.

Aktualizace bude nainstalována.

Všechna tlačítka jsou během instalace uzamčena.

- Po úspěšné instalaci aktualizace se na displeji chladicího prostoru zobrazí ukazatel „On“.
- Pokud instalace aktualizace neproběhla úspěšně, na displeji chladicího prostoru se zobrazí ukazatel „Er“.

Později instalaci aktualizace spusťte znovu.

Pokud se vám po několikrát pokusu o instalaci nepodaří aktualizaci nainstalovat, volejte zákaznický servis.

Informace o ochraně údajů

Jakmile je váš spotřebič poprvé připojen k síti WLAN, která je připojena k internetu, váš spotřebič přenáší na server Home Connect následující kategorie údajů (úvodní registrace):

- Unikátní identifikace spotřebiče (skládá se z kódu spotřebiče a adresy MAC instalovaného komunikačního modulu Wi-Fi).
- Bezpečnostní certifikát komunikačního modulu Wi-Fi (k zajištění bezpečného IT připojení).
- Současná verze softwaru a hardwaru vašeho domácího spotřebiče.
- Status předchozího nastavení a nastavení z výrobního závodu.

Úvodní registrace připraví funkce aplikace Home Connect k použití a je požadována pouze tehdy, když chcete použít tyto funkce Home Connect poprvé.

Upozornění

Ujistěte se prosím, že funkce aplikace Home Connect jsou používány pouze ve spojení s touto aplikací. Informace o ochraně údajů jsou přístupné pomocí aplikace Home Connect.

Prohlášení o shodě

Společnost Robert Bosch Hausgeräte GmbH tímto prohlašuje, že spotřebič s aplikací Home Connect splňuje základní požadavky a další příslušná ujednání směrnice 1999/5/EC.

Podrobné prohlášení o shodě R&TTE naleznete na internetu na <http://www.siemens-home.bsh-group.com/cz> na produktových stránkách vašeho spotřebiče v oddíle „Doplňující dokumenty“.



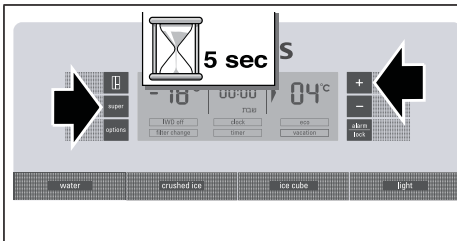
Režim dovolená

Nastavení režimu dovolená:

- Zvukový signál se vypne.
- Funkce superchlazení nebo supermrazení se vypne (byla-li aktivována).
- Vypne se osvětlení spotřebiče.
- Osvětlení displeje se sníží na základní nastavení.
- Dojde k uzamčení tlačítek (vyjma tlačítka „options“ a tlačítka pro nastavení +).

Zapnutí a vypnutí režimu dovolená

1. Pro aktivaci stiskněte najednou po dobu 5 sekund tlačítko „options“ a tlačítko pro nastavení +. Na displeji se zobrazí informace, že došlo k aktivaci režimu dovolená.
2. Pro aktivaci stiskněte najednou po dobu 5 sekund tlačítko „options“ a tlačítko pro nastavení +.



Funkce Alarm

Varovný signál vypnete stisknutím tlačítka „alarm/lock“. Alarm se může spustit v těchto případech:

Dveřní alarm

Dveřní alarm (nepřetržitý zvuk) se zapne, jakmile jsou dvířka spotřebiče otevřena déle než jednu minutu. Tento varovný signál se vypne po zavření dvířek nebo stisknutí tlačítka Alarm.

Teplotní alarm

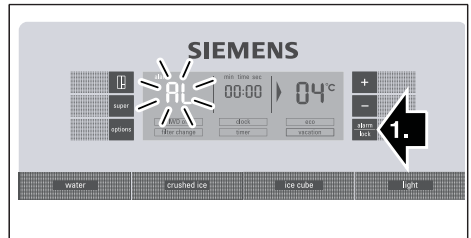
Teplotní alarm se zapne, pokud je v mrazicím prostoru příliš velké teplo a zamražené potraviny by se mohly začít rozmrazovat.

Zvukový nebo vizuální alarm se může spustit, aniž by byly ohroženy mražené potraviny, a to v těchto případech:

- Při prvním uvedení spotřebiče do provozu.
- Při vložení většího množství čerstvých potravin do spotřebiče.

Mrazicí prostor

Na displeji mrazicího prostoru bliká ukazatel „AL“ a ukazatel „alarm“.



Po dobu 10 sekund se na ukazateli teploty zobrazí nejvyšší dosažená teplota mrazicího prostoru. Poté se znovu zobrazí nastavená teplota.

Ukazatel „alarm“ se vypne, jakmile je dosaženo nastavené teploty.

Upozornění

Rozmražené nebo rozmrazující se potraviny znovu nezmrazujte. Znovu zmrazit lze jen hotové pokrmy (vařené či smažené).

Produkty, které překročí maximální dobu skladování, již neskladujte.

Chladicí prostor

⚠ Varování

Jestliže se teplota chladicího prostoru příliš zvýší, chlazené potraviny v něm umístěné před konzumací považte. Pokud máte nějaké pochybnosti, syrové potraviny nekonzumujte.

Užitný objem

Informace o užitném objemu jsou uvedeny na typovém štítku uvnitř vašeho spotřebiče (viz schéma v kapitole „Zákaznický servis“).

Plné využití mrazicího prostoru

Aby bylo možné mrazicí prostor plně využít, lze z něj vyjmout horní přihrádku na zmrazené potraviny.

Potraviny lze umístit přímo na police a skladovat na sobě v nižší přihrádce na zmrazené potraviny.

Mrazicí prostor

Používejte mrazicí prostor ke:

- skladování hluboce zmrazených potravin.
- vyrábění kostek ledu.
- zmrazování potravin.

Upozornění

Dvířka mrazicího prostoru řádně zavřete. Když jsou dvířka mrazicího prostoru otevřená, mražené potraviny začínají rozmrazat. Mrazicí prostor bude pokryt silnou vrstvou ledu. Zároveň dojde k plýtvání energií způsobenému vysokou spotřebou energie.

Po zavření mrazicího prostoru se v něm vytvoří nízký tlak, který způsobí zvuk podobný sání. Vyčkejte dvě až tři minuty, dokud se nízký tlak neustálí.

Zásobník na kostky ledu vložte zpět do spotřebiče. Zajistíte tak dosažení optimální teploty v celém mrazicím prostoru.

Nákup mražených potravin

- Obalový materiál nesmí být poškozený.
- Nepřekračujte dobu použitelnosti potravin.
- Teplota mrazáku v supermarketu musí být $-18\text{ }^{\circ}\text{C}$ nebo nižší.
- Je-li to možné, přesuňte mražené potraviny v chladicí tašce co nejrychleji do mrazicího prostoru.

Maximální mrazicí kapacita

Informace o maximální mrazicí kapacitě během 24 hodin naleznete na typovém štítku uvnitř vašeho spotřebiče (viz schéma v kapitole „Zákaznický servis“).

Zmrazování čerstvých potravin

Zmrazujte pouze čerstvé, bezvadné potraviny.

Před zmrazováním potravin je blanšírováním ošetřete tak, aby si zachovaly své nutriční hodnoty a co nejlépe chuť, vůni a barvu. Lilky, papriky, cukety a chřest není třeba blanšírovat.

Literaturu týkající se zmrazování a blanšírování lze zakoupit v knihkupectvích.

Upozornění

Potraviny, které chcete zmrazit, nepokládejte na již zmrazené potraviny.

- Následující potraviny jsou vhodné ke zmrazování: Koláče a těsta, ryby a dary moře, maso, zvěřina, drůbež, zelenina, ovoce, bylinky, vejce bez skořápek, mléčné výrobky jako sýr, máslo a tvaroh, hotové pokrmy a zbylé pokrmy, např. polévky, dušená jídla, vařené maso a ryby, pokrmy z brambor, nákypy a dezerty.
- Následující potraviny nejsou vhodné ke zmrazování: Druhy zeleniny, které se obvykle konzumují syrové, jako např. salát či ředkvičky, vejce se skořápkami, hroznové víno, celá jablka, hrušky, broskve, natvrdo vařená vejce, jogurt, kyselé mléko, zakysaná smetana, čerstvá smetana a majonéza.

Balení mražených potravin

Obal těsně uzavřete, zabráníte tak ztrátě aroma a vysušení potravin.

1. Potraviny uložte do obalu.
2. Vytlačte úplně vzduch.
3. Obal řádně utěsněte.
4. Na obal napište obsah balíčku a datum zmrazení.

Vhodný obalový materiál:

Potavinové fólie, polyetylenové fólie, alobal, mrazicí nádoby.

Tyto výrobky lze zakoupit ve specializovaných prodejnách.

Nevhodný obalový materiál:

Balící papír, pečicí papír, celofán, sáčky na odpad a použité nákupní tašky.

Předměty vhodné pro utěsnění balených potravin:

Gumové kroužky, plastové svorky, lepicí pásky odolné proti chladu atd.

Sáčky a polyetylenové fólie lze utěsnit pomocí svářečky fólií.

Životnost mražených potravin

Doba skladování závisí na druhu potraviny.

Při teplotě $-18\text{ }^{\circ}\text{C}$:

- Ryby, uzeniny, hotové pokrmy, koláče a těsta: po dobu 6 měsíců
- Sýry, drůbež a maso: po dobu 8 měsíců
- Ovoce, zelenina: po dobu 12 měsíců

Supermrazení

Potraviny byste měli co nejrychleji zmrazit, zachovají si tak své vitamíny, nutriční hodnoty, vzhled i chuť.

Několik hodin před umístěním čerstvých potravin do mrazicího prostoru spusťte funkci supermrazení. Zabráníte tak nechtěnému zvýšení teploty.

Zpravidla postačí 4-6 hodin.

Spotřebič po zapnutí stále pracuje a teplota mrazicího prostoru klesne velmi nízkou.

Jestliže má být využita maximální mrazicí kapacita, funkce supermrazení by měla být spuštěna 24 hodin před vložením čerstvých potravin do mrazicího prostoru.

Menší množství potravin (do 2 kg) lze zmrazit bez využití funkce „super“.

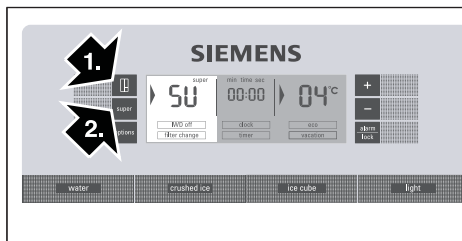
Upozornění

Při spuštění funkce supermrazení může být spotřebič hlučnější.

Zapnutí funkce supermrazení

1. Tiskněte tlačítko „select“, dokud se šipka nezastaví u požadované klimatické zóny.
2. Stiskněte tlačítko „super“.

Je-li zapnuta funkce supermrazení, na displeji se zobrazí ukazatel „SU“ a „super“.



Vypnutí funkce supermrazení

1. Tiskněte tlačítko „select“, dokud se šipka nezastaví u požadované klimatické zóny.
2. Stiskněte tlačítko „super“.

Je-li vypnuta funkce supermrazení, na displeji se vypne ukazatel „SU“ a „super“.

Upozornění

Funkce supermrazení se přibližně po 2,5 dnech automaticky vypne.

Rozmrazování mražených potravin

V závislosti na druhu a použití zvolte jednu z následujících možností:

- v pokojové teplotě
- v chladničce
- v elektrické troubě, s cirkulací horkého vzduchu nebo bez cirkulace horkého vzduchu
- v mikrovlnné troubě

⚠ Varování

Rozmražené nebo rozmrazující se potraviny znovu nezmrazujte. Znovu zmrazit lze jen hotové pokrmy (vařené či smažené).

Produkty, které překročí maximální dobu skladování, již neskladujte.

Chladicí prostor

Chladicí prostor je vhodný pro skladování masa, uzenin, ryb, mléčných výrobků, vajčiček, hotových pokrmů a těsta.

Skladování potravin

- Skladujte čerstvé, bezvadné potraviny. Jejich kvalita a čerstvost tak vydrží déle.
- V případě hotových pokrmů či potravin v lahvách nepřesáhnete doporučené datum spotřeby a datum použitelnosti stanovené výrobcem.
- Pro uchování aroma, barvy a čerstvosti před umístěním do spotřebiče potraviny vložte do obalu či je zakryjte. Zabráníte tak přenosu vůni a změně zabarvení umělohmotných dílů chladicího prostoru vašeho spotřebiče.
- Předtím, než do spotřebiče uložíte potraviny, vyčkejte, dokud zcela nevychladnou.

Upozornění

Potraviny neopírejte o zadní stěnu chladicího prostoru. Zabraní se tak totiž proudění vzduchu.

Potraviny nebo jejich obaly by mohly k zadní stěně přimrznout.

Chladicí zóny chladicího prostoru

Vzduch v chladničce cirkuluje a vytváří tak v tomto prostoru různé chladicí zóny:

- Nejchladnější zóna je mezi šipkou vyraženou na straně spotřebiče a skleněnou polici pod ní.

Upozornění

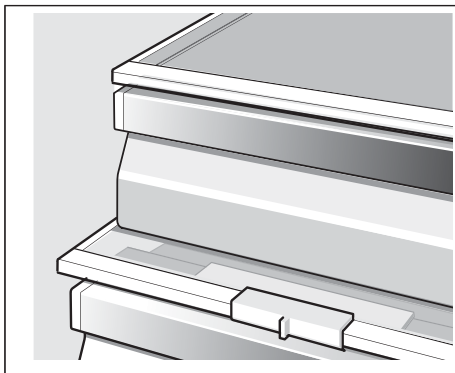
V nejchladnější zóně nad přihrádkou na zeleninu skladujte netrvlivé potraviny (např. ryby, klobásy, maso).

- Nejteplejší zónou je horní část dvířkového prostoru.

Upozornění

V nejteplejší zóně skladujte např. tvrdé sýry a máslo. Sýr bude mocí dále uvolňovat svou chuť a vůni, a máslo se bude snadněji rozmazávat.

Příhrádka na čerstvé potraviny



Potraviny vhodné ke skladování v příhrádce na čerstvé potraviny:

Všeobecně všechny potraviny, které jsou čerstvé a mají zůstat čerstvé ještě delší dobu, jako například: ryby, dary moře, maso a uzeniny, mléčné produkty a hotové pokrmy.

Potraviny nevhodné ke skladování v příhrádce na čerstvé potraviny:

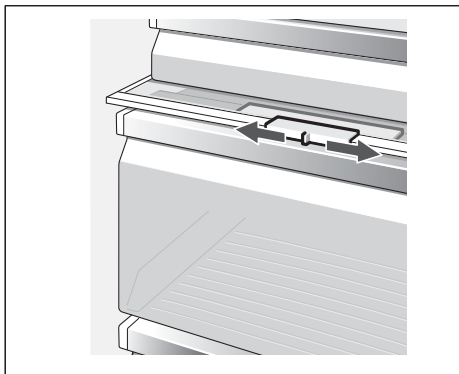
Ovoce a zelenina citlivé na chlad (např. tropické ovoce jako ananas, banán, papája a citrusové plody, meloun, rajčata, lilek, okurka, cuketa, paprika a brambory).

Ideálním místem pro skladování těchto potravin je v chladicím prostoru mimo příhrádky.

Příhrádka na zeleninu s kontrolkou vlhkosti

Pro vytvoření optimálního klimatu pro skladování ovoce a zeleniny lze nastavit vlhkost vzduchu v příhrádce na zeleninu v závislosti na množství skladovaných potravin:

- Menší množství ovoce a zeleniny - vyšší vlhkost vzduchu
- Větší množství ovoce a zeleniny - nižší vlhkost vzduchu



Upozornění

- Ovoce citlivé na chlad (např. ananas, banán, papája a citrusové plody) a zelenina citlivá na chlad (např. lilek, okurka, cuketa, paprika, rajčata a brambory) by měly být skladovány mimo chladničku při teplotě cca +8 °C - +12 °C, ochrání se tak jejich kvalita, chuť a vůně.
- V závislosti na druhu potravin a jejich množství se může v zásuvce na zeleninu tvořit zkondenzovaná voda. Zkondenzovanou vodu můžete otřít suchým hadříkem a pomocí kontrolky vlhkosti můžete upravit vlhkost uvnitř příhrádky na zeleninu.

Kamera

Při každém zavření dvířek kamera pořídí snímek vnitřního prostoru spotřebiče a dveřních polic. Pomocí aplikace Home Connect si můžete snímky prohlédnout na vašem mobilním zařízení.

Upozornění

Rozmazané záběry naznačují, že dvířka byla příliš rychle zavřena. Pro dosažení uspokojivé kvality obrazu zavírejte dvířka pomalu.

Superchlazení

Funkce superchlazení nastaví teplotu chladicího prostoru po dobu přibližně 6 hodin na nejnižší stupeň. Poté se spotřebič automaticky přepne na teplotu nastavenou před spuštěním funkce superchlazení.

Zapněte režim superchlazení například v těchto případech

- předtím, než do chladicího prostoru začnete vkládat velké množství potravin.
- pro rychlé chlazení nápojů.

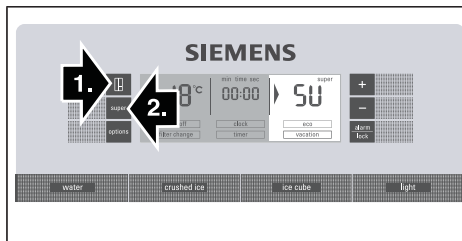
Upozornění

Při spuštění funkce superchlazení může být spotřebič hluchnější.

Zapnutí funkce superchlazení

1. Tiskněte tlačítko „select“, dokud se šipka nezastaví u požadované klimatické zóny chladicího prostoru.
2. Tiskněte tlačítko „super“.

Je-li zapnuta funkce superchlazení, na displeji se zobrazí ukazatel „SU“ a „super“.



Vypnutí funkce superchlazení

1. Tiskněte tlačítko „select“, dokud se šipka nezastaví u požadované klimatické zóny chladicího prostoru.
2. Tiskněte tlačítko „super“.

Je-li vypnuta funkce superchlazení, na displeji se vypne ukazatel „SU“ a „super“.

Výrobník ledu a dávkovač vody

Ze spotřebiče lze dle potřeby dávkovat následující:

- vychlazenou vodu,
- ledovou tříšť,
- kostky ledu.

⚠ Varování!

Do otvoru pro výpust ledových kostek nikdy nesahejte! **Nebezpečí úrazu!**

⚠ Varování

Do zásobníku na ledové kostky nevkládejte lahve ani potraviny, abyste je tak rychleji zchladili. Mohlo by dojít k poškození výrobce ledu.

* Pouze některé modely

Použití ledu a dávkovače vody

Výrobník ledu a dávkovač vody fungují pouze tehdy, je-li spotřebič připojen k přívodu vody.

Po zapnutí spotřebiče se první várka kostek ledu vytvoří přibližně po 24 hodinách.

Jakmile je spotřebič připojen, v potrubí se stále nacházejí vzduchové bubliny.

Pitnou vodu odpouštějte a vylévejte, dokud voda nebude obsahovat žádné bubliny. Prvních 5 sklenic vylijte.

Při prvním použití výrobce ledu prvních 30-40 kostek ledu z hygienických důvodů nepoužívejte.

Čištění výrobce ledu

Jakmile teplota mrazicího prostoru dosáhne bodu mrazu, kostky ledu se začnou tvořit. Po 2-3 hodinách budou kostky ledu automaticky vspány do příslušného zásobníku.

Upozornění

Snížíte-li teplotu mrazicího prostoru, spotřebič vytvoří ještě více kostek ledu. Mírně se tím zvýší spotřeba energie.

Čas od času k sobě kostky ledu mohou přimrznout a ucpat tak výpust ledu.

1. Otevřete dvířka a zkontrolujte, zda kostky ledu nejsou přimrznuty k sobě navzájem a k výpusti vody.
2. Jestliže nedošlo k ucpání výrobce ledu a dávkovače vody:

⚠ Varování

Plný zásobník na kostky ledu je velmi těžký!

- Opatrně vysuňte zásobník na kostky ledu a vyjměte kostky ledu, které k sobě přimrzly.

Jakmile se zásobník na kostky ledu naplní, výroba ledu se automaticky vypne.

Při tvorbě kostek ledu možná uslyšíte bublavý zvuk vodního ventilu, průtok vody do přihrádky nebo padání kostek ledu.

Kvalita pitné vody

Veškeré materiály použité pro výpust vody jsou bez chuti a zápachu.

Pokud voda po vydání zapáchá, může to být způsobeno následujícím:

- obsah minerálů a chlóru v pitné vodě.
- materiál, z něhož je vytvořena domovní vodovodní sít' a přípojka vody.
- čerstvost pitné vody. Jestliže jste po delší dobu výpust vody nepoužívali, voda může mít „zvětralou“ pachut'. V tomto případě naplňte a vylijte přibližně 15 sklenic vody.

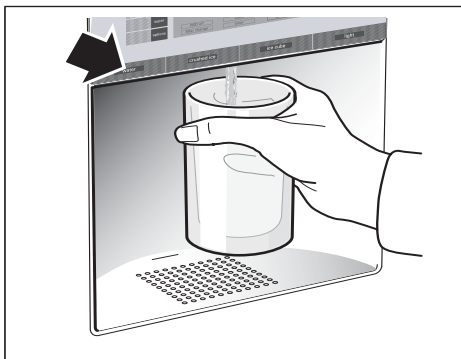
Doporučujeme vám pravidelně vydat z dávkovače vody malé množství vody a nevyplínat spotřebič. Zajistí se tak nejvyšší kvalita vody.

Filtr na vodu dodaný s vaším spotřebičem přefiltruje pouze částečky zdrojové vody, nikoliv bakterie či mikroby.

Výdej ledu/vody

- Zvolte tlačítko pro výpust ledu a vody (voda, ledová tříšť nebo kostky ledu).
- Tiskněte tlačítko, dokud se sklenice nenaplní požadovaným množstvím.

Výdej vody



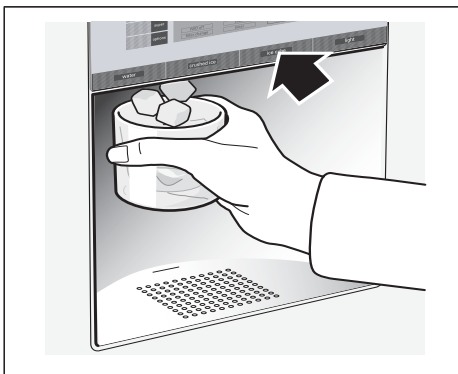
Upozornění

Voda z dávkovače je zchlazena na přijatelnou teplotu. Jestliže si přejete teplotu vody ještě snížit, umístěte do sklenice před výdejem vody kostky ledu.

Upozornění

Při výdeji většího množství vody se teplota vydané vody může zvýšit.

Výdej ledu



Odpojení výrobku ledu

Jestliže jste po dobu delší než 1 týden nevydávali kostky ledu (např. z důvodu dovolené), dočasně výrobek ledu odpojte, aby nedošlo k přímraznutí kostek ledu.

Odpojení výrobku ledu:

1. Zásobník na kostky ledu vyjměte ze spotřebiče.
2. Tiskněte několikrát tlačítko „options“, dokud se šipka nezastaví u funkce [IWD off].
3. Funkci deaktivujte pomocí tlačítka - (funkce je tímto vypnuta).
4. Vyprázdněte a vyčistěte zásobník na kostky ledu. Zásobník na kostky ledu vložte zpět do spotřebiče. Ujistěte se, že zásobník na kostky ledu se řádně zavčvakne.

Opětovné zapnutí výrobku ledu.

1. Tiskněte několikrát tlačítko „options“, dokud se šipka nezastaví u funkce [IWD off].
2. Funkci aktivujte pomocí tlačítka + (funkce je tímto upřesněna).

Filtr na vodu

⚠ Varování!

Spotřebič nepoužívejte v místech, kde je riziko nekalitní vody nebo není dostatečně známa bezinfekčnost vody před filtrací a po ní.

Filtrační vložku na nečistoty lze zakoupit prostřednictvím zákaznického servisu nebo u specializovaného prodejce.

⚠ Varování

- Po instalaci nového filtru vždy zlikvidujte veškerý led, který se vytvoří během prvních 24 hodin po zapnutí výrobku ledu.
- Pokud jste led delší dobu nepoužívali, vysypte ze zásobníku veškeré kostky ledu a zlikvidujte rovněž veškerý led, který se vytvoří během příštích 24 hodin.
- Jestliže nebyl spotřebič nebo led během několika týdnů či měsíců používán nebo mají-li kostky ledu nepříjemnou pachut' či zápach, filtr na vodu vyměňte.
- Vzduch uvnitř systému může způsobit únik vody a vysunutí filtrační vložky. Vyjímajte ji opatrně.
- Filtr je nutné nejméně jednou za 6 měsíců vyměnit.

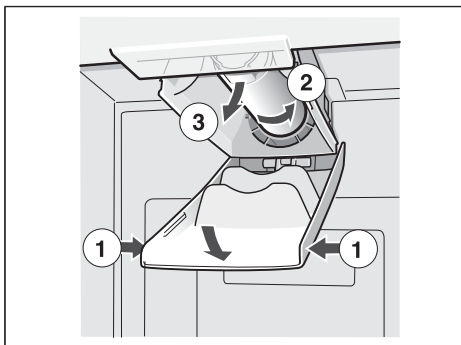
Důležité pokyny k filtru na vodu

- Po použití podléhá vodní systém nízkému tlaku. Při vyjímání filtru postupujte opatrně.
- Pokud jste delší dobu spotřebič nepoužívali nebo pokud má voda nepříjemnou pachut' či zápach, vodní systém propláchněte. Kromě toho vodu z výpusti několik minut odpouštějte. Pokud i nadále pocítujete nepříjemnou pachut' či zápach, vyměňte filtr na vodu.

Výměna filtrační vložky

Po 6 měsících používání spotřebiče budete vyzváni k výměně filtrační vložky, a to prostřednictvím ukazatele [filter change] (viz kapitola „Zvláštní funkce“).

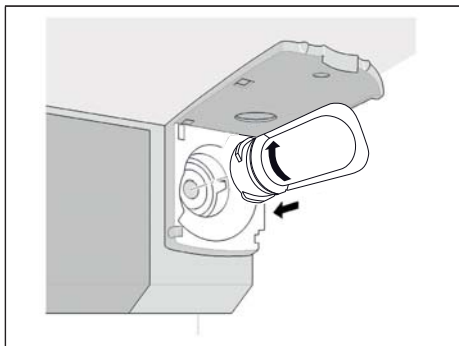
Vyjměte filtrační vložku následovně:



- Vložte novou filtrační vložku.
- Několik litrů z výpusti vody odlijte. Dojde tak k odstranění vzduchu z vodního systému.
- Vylijte z vysloužilé filtrační vložky vodu. Filtrační vložku lze zlikvidovat v rámci běžného odpadu z domácnosti.

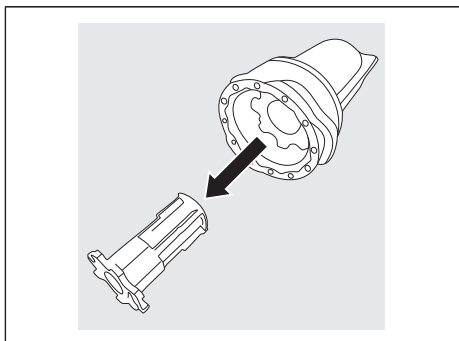
Použití uzávěru

Výrobek ledu a dávkovač vody lze rovněž použít bez filtru na vodu. V tomto případě použijte uzávěr.



Upozornění

Uzávěr a displej filtru byste měli pravidelně proplachovat pod tekoucí vodou.



Specifikace a typový štítek

Pro model filtru: 9000 225 170

Použití filtrační vložky: 9000 077 104

Model byl testován společností NSF International s ohledem na směrnice ANSI/NSF 42 a 53 a certifikován s ohledem na redukci níže uvedených látek.

Koncentrace uvedených látek, které se rozpouštějí ve vodě a pronikají do systému, byla snížena s ohledem na vodu vypuštěnou ze spotřebiče na hodnotu nižší nebo rovnou povolenému limitu v souladu se směrnice ANSI/NSF 42 a 53.

Upozornění

Ačkoliv byly testy prováděny v běžných laboratorních podmínkách, skutečný výkon se od výsledků těchto testů může lišit.



Tento systém byl společností NSF International testován a certifikován dle modelu 9000 225 170 s ohledem na směrnici ANSI/NSF 53, týkající se redukce cyst a zákalu a s ohledem na směrnici ANSI/NSF 42, týkající se redukce chuti a zápachu chlóru.

Jmenovitá třída částic: I

Jmenovitá životnost částic: 2,800 litrů

Látka	Průměrný přítok	Koncentrace přítoku	Koncentrace odpadní vody	Průměrné snížení v %	Maximální povolená koncentrace	Maximální odpadní voda	Minimální redukce v %	Test NSF
Cysty *	166.500	Min. 50.000/l	1	99,99	99,95	1	99,99	511077-03
Zákal	10,7	11 x 1 NTU	0,3 l	97,10	0,5 NTU	0,49	95,42	511078-03
Částice Třída I Částice velikost > 0,5 až < 1,0 µm	5.700.000	10.000 Částice / ml	30.583	99,52	> 85%	69.000	98,9	511079-03
Chuť chlóru a zákal	1,9	2,0 mg/l +- 10%	0,05	97,3	> 50%	0,06	96,84	511081-03

* Založeno na použití *Cryptosporium parvum* ocysts.

Pokyny pro použití /

Parametry zdrojové vody

tlak vody	207 - 827 kPa
Teplota vody *	0,6°C - 38°C
Průtok vody	2,83 l/min.

- Spotřebič je určen k instalaci a provozu dle pokynů výrobce.
- Filtr je nutné každých 6-9 měsíců vyměnit.
- Po 5 minutách nový filtr důkladně propláchněte.
- Více informací naleznete v záručním listu.

Je-li voda mikrobiologicky kontaminována nebo nelze ověřit kvalitu vody, bez řádné dezinfekce před připojením k systému a po něm tento produkt NEPOUŽÍVEJTE. U dezinfikované vody, která pravděpodobně obsahuje filtrovatelné cysty, vám doporučujeme použít certifikovaný systém pro redukci cyst.

Na celý systém se vztahuje záruka v délce jednoho roku (vyjma filtračních vložek sloužících na jedno použití). S ohledem na jednorázové filtrační vložky se záruka vztahuje výhradně na vady materiálu či procesu. Jelikož životnost jednorázových filtračních vložek závisí na stavu místního zdroje vody, nevztahuje se na ně žádná záruka.

Podrobnější informace o ceně náhradních součástí vám poskytneme váš odborný prodejce.

Výrobce:

3 M Material Technology (Guangzhou) Ltd.
9 Nanxiang Er road, Science City,
Guangzhou, 510663, P.R. China

Součásti mrazicího prostoru

(pouze u některých modelů)

Kalendář pro zmrazování potravin

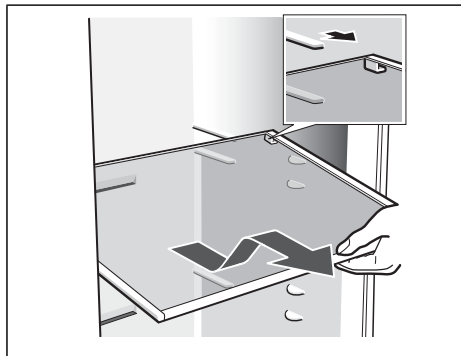


Aby nedošlo ke snížení kvality mražených potravin, nepřekračujte doporučenou dobu skladování. Doba skladování závisí na druhu výrobku. Číslice vedle symbolů poukazují na povolenou dobu skladování potravin v měsících. V případě komerčně dostupných potravin dodržujte datum spotřeby určené výrobcem.

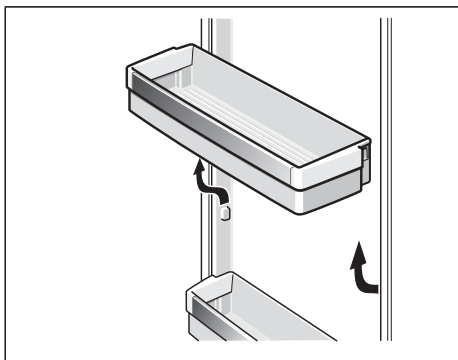
Vnitřní vybavení spotřebiče

Je-li třeba, pozice polic uvnitř spotřebiče můžete měnit:

- Vysuňte polici níže a otočte ji na stranu.



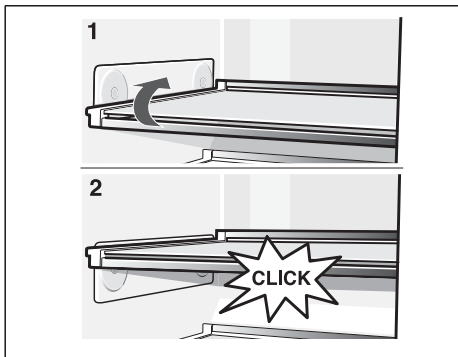
- Zdvihněte polici a vyjměte ji.



Zvláštní příslušenství

(pouze u některých modelů)

Nastavitelná skleněná police „easy Lift“



Výšku skleněné police můžete nastavit, aniž byste ji museli ze spotřebiče vyjmát. Předem vyjměte z police potraviny.

Maximální zátěž police: 3 kg

Vypnutí a odpojení spotřebiče

Vypnutí spotřebiče

Vytáhněte síťovou zástrčku nebo vypněte pojistku. Chladicí jednotka se vypne.

Odpojení spotřebiče

Jestliže spotřebič po delší dobu nepoužíváte:

1. Před vypnutím výrobku ledu je nezbytné na několik hodin vypnout přívod vody do spotřebiče.
2. Vyjměte ze spotřebiče veškeré potraviny.
3. Vytáhněte síťovou zástrčku nebo vypněte pojistku.
4. Vyprázdněte a vyčistěte výrobek ledu (viz kapitola „Čištění spotřebiče“).
5. Očistěte vnitřní prostor spotřebiče (viz kapitola „Čištění spotřebiče“).
6. Ponechte dvířka spotřebiče otevřená, zabráníte tak tvorbě zápachu.

Odmrazení

Mrazicí prostor

Díky plně automatickému systému NoFrost se v mrazicím prostoru netvoří námraza. Odmrazení není nutné.

Chladicí prostor

Odmrazení je aktivováno automaticky. Zkondenzovaná voda oteče přes odpadní kanál do výparníku na zadní straně spotřebiče.

Čištění spotřebiče

⚠ Varování!

Spotřebič nikdy neodmrazujte nebo nečistěte pomocí parního čističe!

⚠ Varování!

Nepoužívejte žádné čisticí prostředky obsahující písek ani čisticí prostředky a ředidla obsahující kyseliny.

⚠ Varování!

Nepoužívejte žádné drátěné či brusné čisticí houbičky. Kovový povrch by tak mohl začít rezivět.

⚠ Varování!

Poličky ani nádoby nikdy nemýjte v myčce nádobí. Tyto součásti by se mohly zdeformovat!

Postupujte následovně:

1. Vytáhněte síťovou zástrčku a vypněte pojistku.
2. Vyjměte zmrazené potraviny a umístěte je na chladné místo.
3. Vyčkejte, dokud vrstva námrazy nepovolí.

4. Poté otřete povrch měkkým hadříkem, vlažnou vodou s trochou prostředku na mytí nádobí s neutrálním pH. Voda nesmí vtéct do osvětlení.
5. Otřete těsnění dvířek čistou vodou a osušte jej důkladně hadříkem.
6. Po očištění spotřebič znovu zapojte.
7. Vložte zmrazené potraviny zpět do spotřebiče.

Vnitřní vybavení spotřebiče

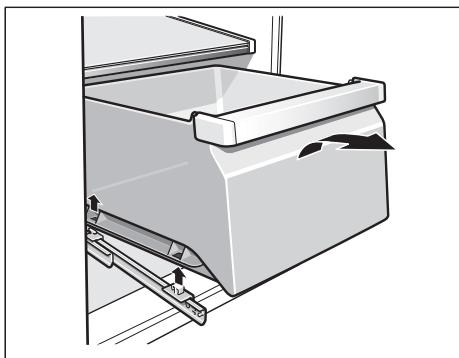
Za účelem čištění vybavení lze ze spotřebiče vyjmout veškeré součásti (viz kapitola „Vnitřní vybavení spotřebiče“).

Upozornění

Pro vyjmutí a vyčištění přihrádek dvířka spotřebiče plně rozevřete nad úhel 90°.

Vyjmutí přihrádek

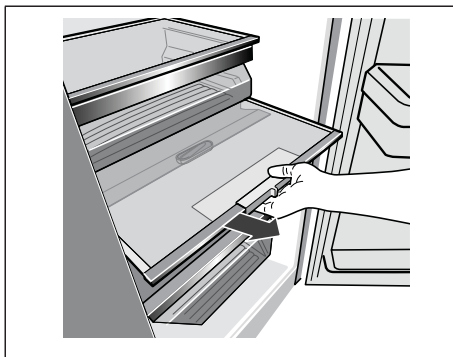
Přihrádku zcela vysuňte a pozdvihněte ji, aby se oddělila od držáku.

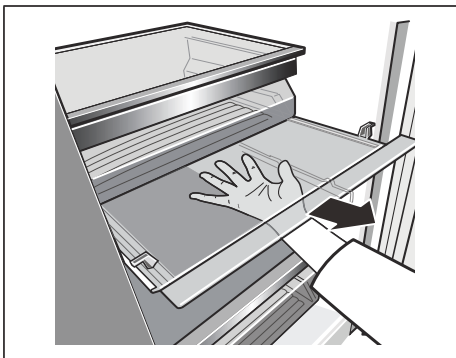


Pro vložení přihrádky umístěte do spotřebiče teleskopické výsuvy. Zatlačením dolů k nim přihrádku připojte.

Vyjmutí přihrádky na zeleninu s regulátorem vlhkosti

1. Přihrádku na zeleninu vysuňte.
2. Vyjměte ze spotřebiče skleněnou polici.
3. Vyjměte kryt regulátoru vlhkosti.





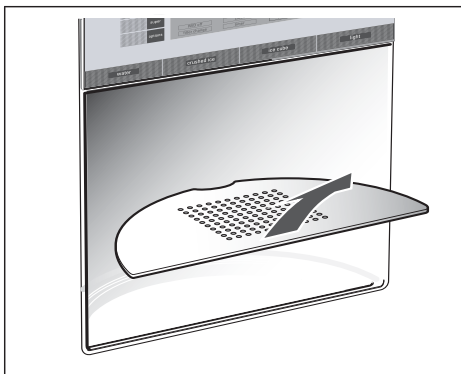
Výměna přihrádky na zeleninu s regulátorem vlhkosti

1. Nejprve vložte zpět kryt regulátoru vlhkosti.
2. Vložte zpět skleněnou polici.
3. Zasuňte přihrádku na zeleninu zpět do spotřebiče.

Čištění odkapávací nádoby

Kapky vody se nahromadí v odkapávací nádobce.

Pro její vyprázdnění a vyčištění vyjměte filtr. Otřete odkapávací nádobku houbičkou nebo savým hadříkem.



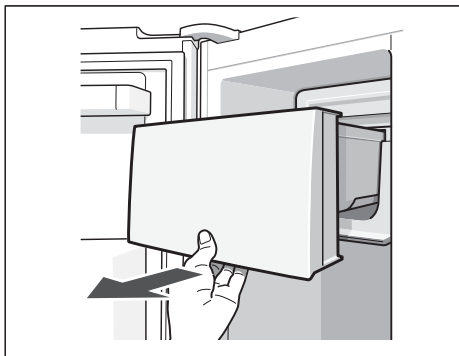
Čištění zásobníku na kostky ledu

Pokud jste led delší dobu nepoužívali, kostky ledu se smrští, získají nepříjemnou pachut' a přimrznou k sobě.

Zásobník vysuňte, vyprázdněte a vyčistěte vlažnou vodou.

Varování

Plný zásobník na kostky ledu je velmi těžký!



Po čištění zásobník a výpusť osušte, aby nedošlo k dalšímu přimrznutí kostek ledu.

Vkládání zásobníku na kostky ledu

Vtlačte zásobník na kostky ledu na podpěrkách až nadoraz. Výroba ledu bude pokračovat.

Upozornění

Jestliže se vám nedaří zásobník na kostky ledu zasunout do spotřebiče až nadoraz, pootočte šroubky na zásobníku nebo vyjměte z oblasti police kostky ledu.

Kamera

Objektiv kamery je pokrytý ochranným povlakem proti vlhkosti.

Lze jej vyčistit hadříkem z mikrovlákna. Je-li ochranný povlak poškozen, vyměňte jej.

Osvětlení (LED diody)

Váš spotřebič je vybaven bezúdržbovým LED osvětlením.

Toto osvětlení smí opravovat pouze technik zákaznického servisu.

Tipy na úsporu energie

- Spotřebič musí být použit pouze v dobře větraných prostorách! Prostor pro umístění spotřebiče by neměl být vystaven přímému slunečnímu světlu ani tepelnému zdroji, jako je například sporák, radiátor atd.
Je-li třeba, použijte izolační desku.
- Větrací nebo odvětrávací otvory spotřebiče nezakrývejte.
- Předtím, než do spotřebiče uložíte potraviny, vyčkejte, dokud zcela nevychladnou.
- Zmrazené potraviny rozmrazujte v zásuvce chladničky, využijete tak jejich nízkou teplotu.
- Dvířka spotřebiče otevírejte pouze krátce.
- Dvířka mrazicího prostoru vždy řádně zavřete.
- Dle dostupnosti:
Pro dosažení uvedené spotřeby energie namontujte ke spotřebiči podpěry (viz oddíl „Větrání“ v montážním návodu). Snížená vzdálenost mezi spotřebičem a stěnou nebude mít za následek omezení funkce spotřebiče. Může se mírně zvýšit energetická spotřeba.
- Rozmístění jednotlivých prvků uvnitř spotřebiče nemá vliv na jeho spotřebu energie.

Provozní zvuky

Běžné zvuky

Bzučení

Motor běží (např. chladicí jednotka, větrání).

Bublání, hučení nebo syčení

Chladicí prostředek je v chodu nebo vtéká voda do výrobku ledu.

Cvakání

Motor se zapíná nebo vypíná.

Cvakání fotoaparátu

Pohotovostní režim je u konce a dochází ke kalibrování fotoaparátu. Nedochází k přenosu dat.

Rachtání

Hotové kostky ledu propadávají do příslušného zásobníku.

Zamezení zvukům

Spotřebič nestojí rovně

Vyrovnejte spotřebič pomocí vodováhy. Použijte k tomu nožky spotřebiče s nastavitelnou výškou nebo pod ně umístěte obal.

Spotřebič nestojí volně

Odsuňte spotřebič od přilehlých kuchyňských jednotek nebo spotřebičů.

Zásuvky, police nebo skladovací plochy se chvějí nebo jsou vzpříčené

Prozkoumejte vyjímatelné části a případně je znovu nasadte.

Lahve nebo nádoby se dotýkají

Odsuňte lahve nebo nádoby mírně od sebe.

Odstranění drobných závad svépomocí

Předtím, než zavoláte zákaznický servis:

Zkontrolujte, zda podle následujících pokynů dokážete odstranit závadu sami.

Spustěte automatické testování spotřebiče (viz kapitola „Automatické testování spotřebiče“).

Zákaznický servis vám bude účtovat poplatek za poradenství, a to i v případě, že je spotřebič stále v záruce.

Porucha	Možná příčina	Odstranění
Teplota se značně odchyluje od nastavení.		V některých případech je vhodné spotřebič na 5 minut vypnout. Pokud je teplota příliš vysoká, vyčkejte několik hodin a zkontrolujte, zda se teplota přiblížila k nastavené hodnotě. Pokud je teplota příliš nízká, zkontrolujte ji druhý den znovu.
Nefunguje vnitřní osvětlení.	Výpadek proudu; pojistka vypnuta; vidlice síťového přívodu není správně zastrčena v zásuvce.	Připojte síťovou zástrčku. Zkontrolujte, zda je spotřebič v zásuvce, zkontrolujte pojistky.
Na ukazateli teploty se zobrazuje „E.“ Elektronika zaznamenala poruchu.		Zavolejte zákaznický servis.
Zazní varovný signál a bliká ukazatel teploty mrazicího prostoru. Teplota mrazicího prostoru je příliš vysoká! Může dojít k poškození mražených potravin!		Varovný signál vypnete stisknutím tlačítka „alarm/lock“. Displej přestane blikat. Po dobu 10 sekund se na displeji zobrazí nejvyšší dosažená teplota mrazicího prostoru.
	Dvířka mrazicího prostoru jsou otevřená.	Zavřete dvířka spotřebiče.
	Větrací nebo odvětrávací otvory spotřebiče byly zakryty.	Odstraňte překážky.
	Do mrazicího prostoru bylo vloženo najednou příliš mnoho potravin.	Nepřesahujte nejvyšší mrazicí kapacitu.
		Upozornění Rozmrazené nebo rozmrazující se potraviny lze znovu zmrazit, pokud teplota masa nebo ryb nepřesáhla +3 °C na delší dobu než jeden den nebo v případě ostatních potravin na déle než tři dny.
Osvětlení nefunguje.	Vada osvětlení.	(viz kapitola „Osvětlení“).
Kapacita spotřebiče již byla dosažena. Osvětlení nefunguje. Displej nesvíí.	Výpadek elektrického proudu Je vypnuta pojistka. Vidlice síťového přívodu není správně zastrčena v zásuvce.	Zkontrolujte, zda je k dispozici elektrický proud. Zkontrolujte pojistky. Zkontrolujte síťovou zástrčku.
Chladicí jednotka se zapíná častěji a po delší dobu.	Spotřebič je příliš často otevírán. Vidlice síťového přívodu není správně zastrčena v zásuvce. Vložení většího množství čerstvých potravin do spotřebiče.	Zbytečně často neotevírejte dvířka spotřebiče. Odstraňte překážky. Nepřesahujte nejvyšší mrazicí kapacitu.
Kamera nefunguje.	Kamera není aktivována pomocí Home Connect.	Aktivujte kameru.
Kamera pořizuje snímky, které jsou rozmazané.	Dvířka byla příliš rychle zavřena.	Zavřete dvířka pomaleji.
Objektiv se zamílžuje.	Dvířka spotřebiče byla příliš dlouho otevřená.	Očistěte objektiv pomocí hadříku z mikrovlákna. Neponechávejte dvířka spotřebiče příliš dlouho otevřená.

Výrobek ledu a dávkovač vody

Porucha	Možná příčina	Odstranění
Navzdory dlouhé provozní době se netvoří kostky ledu.	Uzavřený přívod vody.	Otevřete přívod vody.
	Došlo k přerušení přívodu vody. Tlak vody je příliš nízký.	Obraťte se na instalatéra.
	Došlo k vypnutí výrobku ledu a dávkovače vody. Na displeji se zobrazuje „IWD off“	Zapněte výrobek ledu a dávkovače vody (viz kapitola „Zvláštní funkce“, oddíl „Zapnutí „IWD off““).
	Teplota mrazicího prostoru je příliš vysoká.	Snižte teplotu mrazicího prostoru (viz kapitola „Nastavení teploty“).
V zásobníku se nachází kostky ledu, ale nedochází k jejich výdeji.	Kostky ledu k sobě přimrzají.	Vyjměte a vyprázdněte zásobník na kostky ledu.
Kostky ledu uvízly v zásobníku nebo v drtiči ledu.		Vyjměte ze spotřebiče zásobník na kostky ledu a ručně pootočte šroubky. Uvolněte uvízlé kusy ledu pomocí dřevěné špejle.
Kostky ledu nejsou pevné. Kostky ledu se rozmrazily.		Vyjměte výrobek ledu, vyprázdněte ho a otřete dosucha.
	Dvířka mrazicího prostoru jsou otevřená.	Zavřete dvířka spotřebiče.
	Výpadek proudu.	Zkontrolujte, zda je spotřebič v zásuvce.
Výpust vody nefunguje.	Výpust vody nefunguje.	Otevřete přívod vody.
	Došlo k přerušení přívodu vody. Tlak vody je příliš nízký.	Obraťte se na instalatéra.
Výrobek ledu netvoří dostatečné množství kostek nebo jsou kostky deformované.	Spotřebič nebo výrobek ledu byly právě zapnuty.	Přibližně po 24 hodinách se spustí výroba ledu.
	Bylo vydáno velké množství ledu.	Přibližně po 24 hodinách se v zásobníku nahromadí dostatečné množství ledu.
	Nízký tlak vody.	Spotřebič připojte k přívodu vody v souladu s nařízeným tlakem vody (viz kapitola „Připojení spotřebiče“, oddíl „Vodní přípojka“).
	Filter na vodu je ucpaný nebo již nefunkční.	Vyměňte filtr na vodu.
	Teplota mrazicího prostoru je příliš vysoká.	Nastavte v mrazicím prostoru o trochu nižší teplotu.
Bublání nebo hučení vody.	Došlo k přerušení přívodu vody nebo jeho ucpání.	<ol style="list-style-type: none"> 1. Zkontrolujte přívod vody. 2. Zkontrolujte, zda nedošlo k ucpání vodovodu. 3. V některých případech postačí krátké vypnutí výrobku ledu a dávkovače vody (viz oddíl [IWD off] v kapitole „Zvláštní funkce“).

Automatické testování spotřebiče

Váš spotřebič disponuje programem automatického testování. Ten vám ukáže zdroje závad, které lze odstranit pouze prostřednictvím zákaznického servisu.

Spuštění automatického testování spotřebiče

1. Spotřebič vypněte a vyčkejte 5 minut.
2. Spotřebič znovu zapněte.
3. Tiskněte najednou po dobu 5 sekund tlačítka „options“ a „select“.

Program automatického testování spotřebiče se spustí. Zobrazuje-li se na displeji symbol „E.“, došlo k poruše. Pokud se zobrazuje číslo poruchy, volejte zákaznický servis.

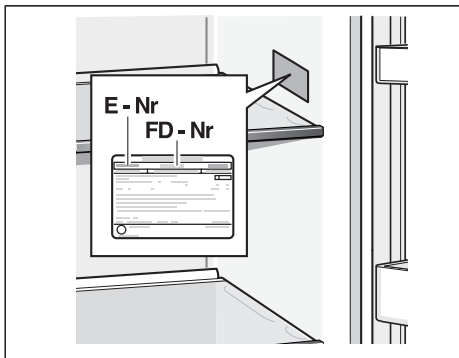
Ukončení automatického testování spotřebiče

Tiskněte opět najednou po dobu 5 sekund tlačítka „options“ a „select“.

Zákaznický servis

Zákaznický servis poblíž vašeho bydliště naleznete v telefonním seznamu nebo v rejstříku zákaznického servisu. Při telefonním hovoru uveďte prosím označení produktu (E-Nr.) a výrobní číslo konkrétního spotřebiče (FD).

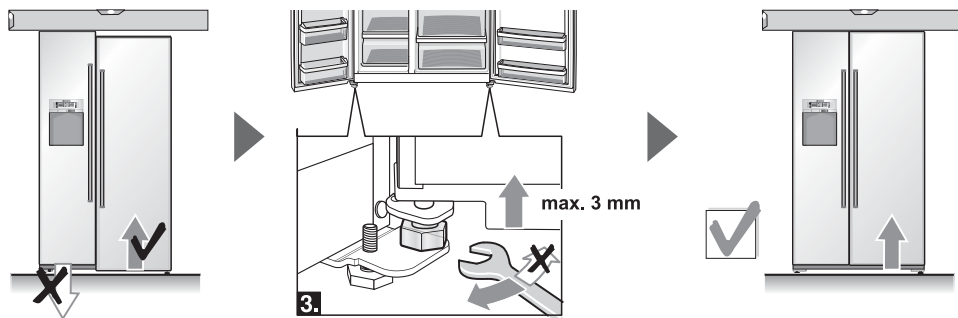
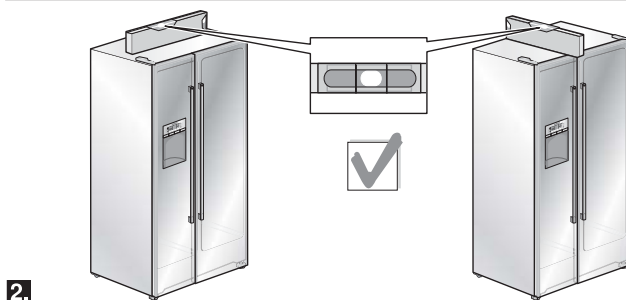
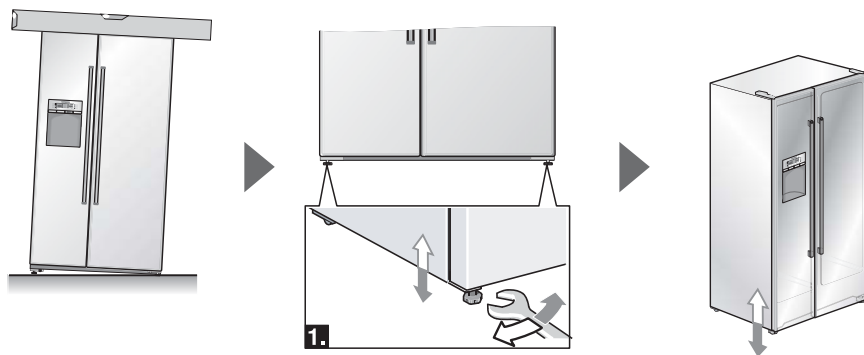
Specifikace spotřebiče jsou uvedeny na typovém štítku.



Pro zabránění zbytečných výjezdů uveďte při telefonním hovoru kód výrobku a výrobní číslo. Ušetříte tak dodatečné poplatky.

Vyrovnání spotřebiče

Tento návod je pro více modelů.



Záruční podmínky

společnosti BSH domácí spotřebiče s.r.o.

1. Záruka

Na tento výrobek je v souladu § 2113 a násl. zákona č. 89/2012 Sb., občanský zákoník, v platném znění, poskytována **záruka za jakost 24 měsíců** (dále jen „záruka“), která běží zpravidla od odevzdání výrobku zákazníkovi. Pokud byla sjednána delší záruka, řídí se tato speciálními pravidly.

Záruka 24 měsíců je poskytována pouze zákazníkovi spotřebiteli a jen na výrobek k **běžnému užívání v domácnosti**. Zákazníkovi podnikateli nebo jiné právnické osobě je poskytnuta 24 měsíční záruka za předpokladu, že se koupě netýká jeho podnikatelské činnosti (např. prádelna, ubytovací služby, restaurační zařízení apod.), způsob užívání je obdobný užívání v domácnosti a výrobek není prokazatelně přetěžován (kumulativně); v ostatních případech je poskytována záruka v délce 6 měsíců. Společnost BSH domácí spotřebiče s.r.o. si vyhrazuje právo omezit plnění záruky nad rámec 6 měsíců v případě, že bude zjevné, že spotřebič není provozován v souladu s výše uvedenými podmínkami.

2. Pořizovací doklad a záruční list

Základním průkazem práv zákazníka je **pořizovací doklad** (paragon, faktura, leasingová smlouva apod.). Pokud byl při prodeji vydán **záruční list**, je tento součástí výrobku s výrobním číslem uvedeným na přední straně tohoto záručního listu. Nedílnou součástí záručního listu je pořizovací doklad. Zákazník si ve vlastním zájmu pořizovací doklad i záruční list pečlivě uschovává.

Bezplatný záruční servis je možno poskytnout jen v případě předložení pořizovacího dokladu nebo v případě prodloužené záruky i vyplněného záručního listu a vystaveného certifikátu, pokud byl vydán. Záruční list vyplňuje prodejce a je v zájmu zákazníka zkontrolovat správnost a úplnost uvedených údajů. Záruční list je platný pouze v originálu, na kopie nebude brán zřetel.

3. Uplatnění záruky

Zákazník má v rámci poskytnuté záruky právo na bezplatné, včasné a řádné odstranění reklamované vady výrobku, a to opravou, popřípadě – není-li to vzhledem k povaze (tzn. příčině i projevu) vady neúměrné – právo na výměnu výrobku nebo jeho vadné součásti. Za zákonem stanovených podmínek může být poskytnuta sleva na výrobku anebo může být výrobek vrácen.

Záruční oprava se vztahuje výhradně na vady, které vzniknou průkazně v době platné záruky. Takto vzniklé vady je oprávněn odstranit pouze **autorizovaný servis**. Uplatnit záruku může zákazník u autorizovaného servisu nebo v prodejně, kde byl výrobek zakoupen, a to bez zbytečného odkladu, nejpozději však do konce záruční doby. Zvolí-li zákazník jiný, než nejbližší autorizovaný servis, bude na něm, aby nesl v souvislosti s tím zvýšené náklady.

Autorizovaný servis posoudí oprávněnost reklamace a podle povahy vady výrobku rozhodne o způsobu řešení reklamace.

Seznam autorizovaných servisů je k dispozici na <http://www.siemens-home.bsh-group.com/cz>.

Doba, po kterou zákazník nemůže výrobek z důvodu vady používat, se do záruční doby nepočítá. O tuto dobu se záruční doba prodlužuje. Při výměně se **běh záruční doby** neobnovuje. Při opravě nedochází k běhu nové záruční doby týkající se opravené součásti či součástíky.

Po provedení záruční opravy je autorizovaný servis povinen vydat zákazníkovi čitelnou kopii opravního listu. **Opravní list** slouží k prokazování práv zákazníka, proto je ve vlastním zájmu zákazníka před podpisem opravního listu zkontrolovat jeho obsah a kopii opravního listu pečlivě uschovat.

Zákazník je povinen poskytnout autorizovanému servisu **součinnost** k ověření existence reklamované vady a k jejímu odstranění (včetně odpovídajícího potřebného vyzkoušení nebo demontáže výrobku).

Při uplatnění reklamace předá zákazník **výrobek čistý** v souladu s hygienickými předpisy nebo obecnými hygienickými zásadami včetně všech jeho součástí a příslušenství, umožňujících takové ověření a odstranění vady. V případě, že výrobek nedodá kompletní a je-li kompletnost výrobku nezbytná k zjištění existence reklamované vady a/nebo k jejímu odstranění, běh lhůty k vyřízení reklamace začíná až dodáním chybějících součástí.

4. Neoprávněnost reklamace

Reklamacie není oprávněná v případech, vznikla-li závada nebo poškození:

- a) prokazatelně nesprávným užíváním výrobku (např. v rozporu s návodem, s pokyny uvedenými na obalu výrobku či v záručním listě, užíváním v rozporu s obecně známými pravidly užívání předmětného výrobku, provedením při nesprávném napájecím napětí, připojování na nedovolené zdroje proudu, užíváním zboží v nevhodných podmínkách – vlhko, prašnost, extrémní tvrdost vody apod.) anebo jiným nesprávným jednáním uživatele (např. neodbornou instalací či zapojením);
- b) prokazatelně nedovolenými zásahy do přístroje (konstrukční nebo jiná úprava, neodborná montáž), živelnou katastrofou nebo mechanickým poškozením výrobku;
- c) nese-li předložený záruční list zjevné známky provedených změn údajů nebo je-li na výrobku odlišné výrobní číslo od toho, jež je uvedeno v záručním listě;
- d) u estetických komponentů, nezajišťujících funkčnost výrobku z důvodu:
 - transportního poškození nebo přemísťováním (poškrábání, promáčknutí, praskliny, rozbitá skla a police apod.)
 - nefunkčních estetických komponentů jako jsou madla, skla, ovládací spínače apod., které jsou důsledkem běžného opotřebení
 - změny barvy plastových komponentů (jedná se o běžný fyzikální chemický jev po čase používání)
 - vady spotřebních materiálů, u kterých je doba životnosti daná charakterem součástky (žárovky, vodní filtry, vzduchové, prachové filtry, uhlíkové filtry všeho druhu, akumulátory, baterie, apod.)
 - vady příslušenství a volitelné výbavy, způsobené nevhodnou manipulací nebo nepřiměřeným zacházením

Ze záručních oprav jsou vyloučeny případy běžné údržby nebo čištění, instalace, programování, kontroly parametrů výrobku.

5. Náhradní díly

Záruka na samostatně prodaný náhradní díl výrobku je poskytována v délce 6 měsíců, a to za předpokladu jeho odborné instalace.

6. Pozáruční servis

V případě placené pozáruční opravy provedené autorizovaným servisem se poskytuje záruka v délce 24 měsíců.

7. Rozšířená záruka nad rámec zákona

U spotřebičů (pračky, myčky) sériově vybavených systémem **Aqua-Stop** (patent BSH) je výrobcem poskytnuta záruka na škody způsobené chybou tohoto systému. Na tyto škody je zákazníkovi spotřebiteli poskytnuta náhrada, a to po celou dobu životnosti spotřebiče. Vyloučena je náhrada škody v případě, kdy nebyl spotřebič zapojen do elektrického obvodu pod proudem.

8. Upozornění pro prodejce

Prodejce je povinen vyplnit správně a úplně záruční list v den prodeje výrobku. Při případné předprodejní reklamaci je třeba předložit řádně vyplněný reklamační protokol a požizovací doklad (fakturu).

9. Ochrana osobních údajů

Osobní údaje zákazníka kupujícího budou použity výhradně k účelům pro zpracování objednávek a k případnému vyřízení záruky v souladu se zák. č. 101/2000 Sb., o ochraně osobních údajů.

10. Prohlášení o hygienické nezávadnosti výrobků

Všechny výrobky distribuované společností BSH domácí spotřebiče s.r.o. a přicházející do styku s potravinami splňují požadavky o hygienické nezávadnosti dle zákona č.258/2000 Sb., vyhlášky 38/2001 Sb. Toto prohlášení se vztahuje na všechny výrobky přicházející do styku s potravinami uvedené v aktuálním ceníku společnosti BSH domácí spotřebiče s.r.o.

Ujištění dovozce o vydání prohlášení o shodě

Vážený zákazníku,
dle § 13, odst.5 zákona č.22/1997 Sb. Vás ujišťujeme, že na všechny výrobky distribuované společností BSH domácí spotřebiče s.r.o. našim obchodním partnerům bylo vydáno prohlášení o shodě ve smyslu zákona č. 22/1997 Sb a nařízení vlády č. 17/2003 Sb., 616/2006 Sb. a 22/2003 Sb. a příslušných nařízení vlády. Toto ujištění dovozce o vydání prohlášení o shodě se vztahuje na všechny výrobky včetně plynových spotřebičů, které jsou obsaženy v aktuálním ceníku firmy BSH domácí spotřebiče s.r.o.

B/S/H/

Kontakt na servis domácích spotřebičů SIEMENS

BSH domácí spotřebiče s.r.o.
Radlická 350
158 00 Praha 5

Příjem oprav
Tel.: +420 251 095 546
Email: opravy@bshg.com

Objednávky příslušenství a náhradních dílů
Tel.: +420 251 095 556
Email: dily@bshg.com

Zákaznické poradenství
Tel.: +420 251 095 555
Email: siemens.spotrebice@bshg.com

Aktuální informace o servisu naleznete na internetových stránkách

<http://www.siemens-home.bsh-group.com/cz>.

Zde máte možnost sjednat opravu pomocí online formuláře.

SIEMENS



Chladnička

KA92DHI31

www.siemens-home.bsh-group.com/sk

sk Montážny návod a návod na použitie

sk Obsah

Bezpečnostné pokyny	4
Pokyny na likvidáciu	5
Rozsah dodávky	5
Montáž spotrebiča	6
Rozmery na inštaláciu	6
Nastavenie uhla otvárania dverí	7
Montáž spotrebiča	8
Pripojenie spotrebiča	8
Vybratie dvierok a rúkavätí spotrebiča	9
Zoznámenie sa so spotrebičom	10
Zapnutie spotrebiča	12
Nastavenie teplotnej jednotky	12
Nastavenie teploty	12
Zvláštne funkcie	13
Aplikácia Home Connect	14
Režim dovolenka	17
Alarm	17
Užitočná kapacita	18
Mraziaci priestor	18
Najvyššia mraziaca kapacita	18
Zmrazovanie čerstvých potravín	18
Supermrazenie	19
Rozmrazovanie mrazených potravín	19
Chladiaci priestor	19
Superchladenie	21
Výrobník ľadu a dávkovač vody	21
Filter na vodu	23
Špecifikácie a typový štítok	24
Súčasti mraziaceho priestoru	25
Vnútorne vybavenie spotrebiča	25
Vypnutie a odpojenie spotrebiča	26
Odmrazenie	26
Čistenie spotrebiča	26
Osvetlenie (LED diódy)	27
Típy na úsporu energie	28
Prevádzkové zvuky	28
Odstaňovanie drobných závad svojpomocne	29
Automatické testovanie spotrebiča	31
Zákaznícky servis	31

▲ Bezpečnostné pokyny

Pred uvedením spotrebiča do prevádzky

Pozorne si prečítajte tento návod na použitie a montážny návod! Tieto návody obsahujú dôležité informácie o inštalácii, použití a údržbe vášho spotrebiča.

Výrobca nezodpovedá za škody spôsobené neuposlušnosťou pokynov a varovaní obsiahnutých v tomto návode na použitie. Všetky dokumenty si starostlivo uschovajte na neskoršie použitie alebo pre prípadného ďalšieho majiteľa.

Technická bezpečnosť

Váš spotrebič obsahuje nepatrné množstvo ekologickej, ale horľavej chladiacej kvapaliny (R600a). Táto kvapalina nepoškodzuje ozónovú vrstvu a nezvyšuje skleníkový efekt. Unikajúca chladiača kvapalina môže poraniť oči alebo sa vznietiť.

Pri poškodení

- Oheň a ďalšie zdroje možného zapálenia nesmú byť v blízkosti spotrebiča.
- Počas niekoľkých minút miestnosť dobre prevetrajte.
- Vypnite spotrebič a vyťahnite zástrčku zo zásuvky.
- Volajte zákaznícky servis.

Čím viac chladiacej kvapaliny spotrebič obsahuje, tým väčší priestor spotrebič vyžaduje pre svoje umiestnenie. Unikajúca chladiača kvapalina môže v nedostatočne priestraných miestnostiach utvoriť horľavú zmes plynu a vzduchu.

Miestnosť by mala mať tieto rozmery: 1 m³ na 8 g chladiacej kvapaliny. Množstvo chladiacej kvapaliny obsiahnutej vo vašom spotrebiči zistíte z typového štítku vnútri spotrebiča.

Ak je sieťový kábel poškodený, musí sa nahradiť príslušným sieťovým káblom, a to prostredníctvom zákazníckeho servisu. Neodborná montáž a opravy môžu používateľa spotrebiča vystaviť nebezpečenstvu.

Opravy spotrebiča smie vykonávať iba výrobca, technik zákazníckeho servisu alebo obdobne kvalifikovaná osoba.

Používajte iba súčiastky poskytnuté výrobcom, ktorý zodpovedá za ich bezpečnosť.

Predlžovací sieťový kábel je možné zakúpiť iba prostredníctvom nášho zákazníckeho servisu.

Dôležité pokyny na použitie spotrebiča

- Vnútri spotrebiča nikdy nepoužívajte elektrické zariadenia (napr. ohrievače alebo elektrické výrobníky ľadu). Riziko výbuchu!
- Spotrebič nikdy neodmrazujte alebo nečistite pomocou parného čističa! Para by mohla preniknúť do elektrických súčastí a spôsobiť skrat. Nebezpečenstvo zásahu elektrickým prúdom!
- Na odstránenie námrazy alebo vrstvy ľadu nikdy nepoužívajte ostré predmety. Mohlo by dôjsť k poškodeniu chladiacich rúrok. Unikajúca chladiača kvapalina môže spôsobiť poškodenie zraku, alebo sa môže vznietiť.
- Neskladujte v spotrebiči žiadne výrobky obsahujúce horľavé zápalné plyny (napr. spreje) a žiadne výbušné látky. Riziko výbuchu!
- Nestojte, ani sa neopierajte o podstavec, zásuvky a dvierka spotrebiča.
- Pred čistením spotrebiča vyťahnite sieťovú zástrčku alebo vypnite poistku. Spotrebič odpojajte od siete zatahnutím za sieťovú zástrčku, nie za prívodný kábel.
- Výrobky s vysokým obsahom alkoholu skladujte v dobre uzatvorených fľašiach vo vzpriamenej polohe.
- Umelohmotné časti a tesnenie dvierok neznečisťujte olejom alebo tukom. V opačnom prípade by sa súčiastky spotrebiča a tesnenie dvierok mohli stať poréznymi.
- Nikdy nezakrývajte alebo nezastavujte vetracie alebo odvetrávacie otvory spotrebiča!
- **Ako sa vyhnúť nebezpečným situáciám pre deti a iné zraniteľné osoby:**
Používanie spotrebiča nie je bezpečné pre osoby so zníženými fyzickými, psychickými či zmyslovými schopnosťami a pre osoby nedostatočne poučené o bezpečnom používaní spotrebiča.
Uistite sa, že sú deti a inak citlivé osoby dostatočne poučené o možnom riziku použitia spotrebiča. Deti a inak citlivé osoby smú spotrebič používať iba pod dohľadom zodpovednej osoby.
Spotrebič nesmú používať deti mladšie ako 8 rokov.
Pri čistení a údržbe spotrebiča musia byť deti pod dohľadom.
Deti sa so spotrebičom nesmú hrať.

- Do mraziaceho priestoru neukladajte fľaše alebo nádoby obsahujúce sýtené nápoje. Fľaše a plechovky môžu vybuchnúť!
- Zmrazené potraviny nikdy nekladajte ihneď po vybratí z mraziaceho priestoru do úst. Nebezpečenstvo popálenia chladom!
- Vyhybajte sa dlhšiemu kontaktu zmrazených potravín s ľadom alebo rúrkami výparníka atď. Nebezpečenstvo popálenia chladom!

Deti v domácnosti

- Obal a jeho časti neponechávajú deťom. Nebezpečenstvo udusenía pri skladaní obalového materiálu alebo umelohmotnej fólie!
- Deti sa so spotrebičom nesmú hrať.
- Ak je váš spotrebič vybavený zámkom, uchovávaťe kľúč mimo dosahu detí.

Všeobecné predpisy

Spotrebič je vhodný

- na chladenie a zmrazovanie potravín,
- na vyrábanie ľadových kociek,
- na výdaj pitnej vody.

Tento spotrebič je určený iba na použitie v domácnosti.

Tento spotrebič je odrušený podľa smernice EÚ 2004/108/EC.

Tesnenie chladiaceho okruhu bolo overené.

Tento spotrebič je vyrobený v súlade s bezpečnostnými predpismi pre elektrické zariadenia (EN 60335-2-24).

Tento spotrebič je určený na použitie v najvyššej povolenej nadmorskej výške 4 000 m.

Pokyny na likvidáciu

Likvidácia obalového materiálu

Obalový materiál chráni váš spotrebič pred poškodením počas prepravy. Všetok obalový materiál je ekologický a recyklovateľný: Likvidujte obalové materiály ekologickým spôsobom.

O aktuálnych spôsoboch likvidácie sa, prosím, informujte u svojho odborného predajcu alebo na obecnom úrade.

Likvidácia starého spotrebiča

Staré spotrebiče neslúžia ako odpad. Ekologickou likvidáciou sa znovu získavajú cenné suroviny.



Tento spotrebič je označený v súlade s európskou smernicou 2012/19/EU, ktorá sa týka elektrických a elektronických spotrebičov (waste electrical and electronic equipment – WEEE). Táto smernica udáva rámec pre spätný odber a recykláciu v celej EÚ.

Varovanie!

Staré spotrebiče

1. Vytiahnite sieťový zástrčku.
2. Odrežte sieťový kábel a sieťový zástrčku zlikvidujte.
3. Nevyberajte zo spotrebiča police ani nádoby: Ochráňte tak deti pred uviaznutím vnútri spotrebiča.
4. Deti sa so spotrebičom po jeho vyradení z prevádzky nesmú hrať. Nebezpečenstvo udusenía!

Chladničky vnútri izolácie obsahujú chladiacu kvapalinu a plyny. Chladiacu kvapalinu a plyny smie likvidovať iba odborník. Dbajte na to, aby pred riadnou likvidáciou nedošlo k poškodeniu chladiaceho okruhu.

Rozsah dodávky

Po vybalení skontrolujte všetky diely spotrebiča, či nedošlo počas prepravy k ich poškodeniu.

V prípade sťažností, prosím, kontaktujte svojho predajcu či náš zákaznícky servis.

Vaše balenie sa skladá z nasledujúcich častí:

- Chladnička
- Vnútorne vybavenie (v závislosti od modelu)
- Vrecúško s montážnou príručkou
- Návod na použitie
- Montážny návod
- Kontakt na zákaznícky servis
- Záručný list

Inštalácia spotrebiča

Preprava

Spotrebič je veľmi ťažký. Počas prepravy a inštalácie zaistite bezpečnú polohu spotrebiča.

Z dôvodu hmotnosti a rozmerov spotrebiča a aby sa minimalizovalo riziko úrazu a poškodenia spotrebiča sú pre inštaláciu potrebné najmenej dve osoby.

Umiestnenie spotrebiča

Spotrebič musí byť použitý iba v dobre vetraných priestoroch. Priestor na umiestnenie spotrebiča by nemal byť vystavený priamemu slnečnému svetlu ani tepelnému zdroju, ako napríklad sporáku, radiátoru atď. Pokiaľ je inštalácia v blízkosti tepelného zdroja nevyhnutná, použite medzi spotrebičom a tepelným zdrojom vhodnú izolačnú dosku:

- 3 cm od elektrických či plynových sporákov,
- 30 cm od olejových sporákov či sporákov na tuhé palivá.

Pri inštalácii spotrebiča po boku inej chladničky alebo mrazničky zaistíte vzdialenosť od týchto spotrebičov najmenej 25 mm, vďaka čomu zabránite tvorbe skondenzovanej vody.

Ak sa nad spotrebičom nachádza doska alebo skrinka, zaistíte medzi nimi odstup 30 mm, vďaka čomu bude možné spotrebič z priestoru vysunúť.

Vzduch na zadnom paneli spotrebiča musí voľne odchádzať.

Podklad

Upozornenie

Spotrebič je veľmi ťažký.

Hmotnosť spotrebiča môže dosiahnuť až 165 kg, v závislosti od modelu.

Podlaha musí byť vodorovná, podlahu eventuálne vynuťte.

Aby bolo možné dvierka spotrebiča plne otvoriť, dodržujte pri inštalácii spotrebiča do výklenku alebo do rohu minimálny odstup (pozrite kapitolu „Rozmery na inštaláciu“).

Ak je hĺbka príľahlého kuchynského nábytku väčšia ako 60 cm, dodržujte minimálnu vzdialenosť od boku spotrebiča tak, aby sa dali dvierka spotrebiča plne otvoriť (pozrite kapitolu „Nastavenie uhla otvárania dverí“).

Dodržanie izbovej teploty a vetrania

Izbová teplota

Klimatická trieda je uvedená na typovom štítku. V závislosti od klimatickej triedy sa môže spotrebič prevádzkovať pri nasledujúcich izbových teplotách. Typový štítok je umiestnený na pravej strane chladiaceho priestoru.

Klimatická trieda	Povolená okolitá teplota
SN	+10 °C až 32 °C
N	+16 °C až 32 °C
ST	+16 °C až 38 °C
T	+16 °C až 43 °C

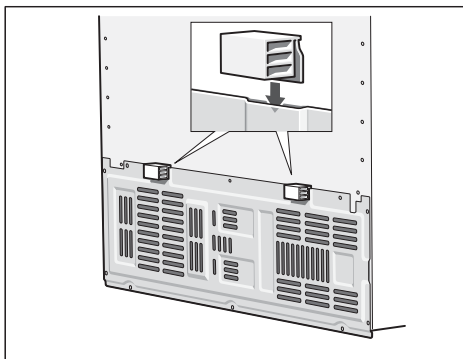
Upozornenie

Pri dodržaní prípustnej izbovej teploty je spotrebič plne funkčný. Ak je spotrebič s klimatickou triedou SN zapojený pri nižších izbových teplotách, nedôjde k jeho poškodeniu pri teplotách do +5 °C.

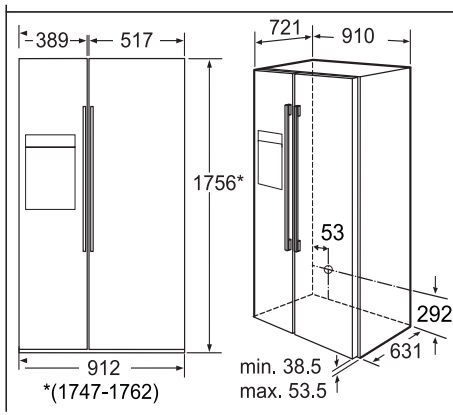
Vetranie

Nikdy nezakrývajte alebo nezastavujte vetracie alebo odvetrávacie otvory spotrebiča. Vedenie ohrievaného vzduchu nesmie byť blokované. V opačnom prípade musí chladnička viac chladieť. Tým sa zvýši spotreba energie.

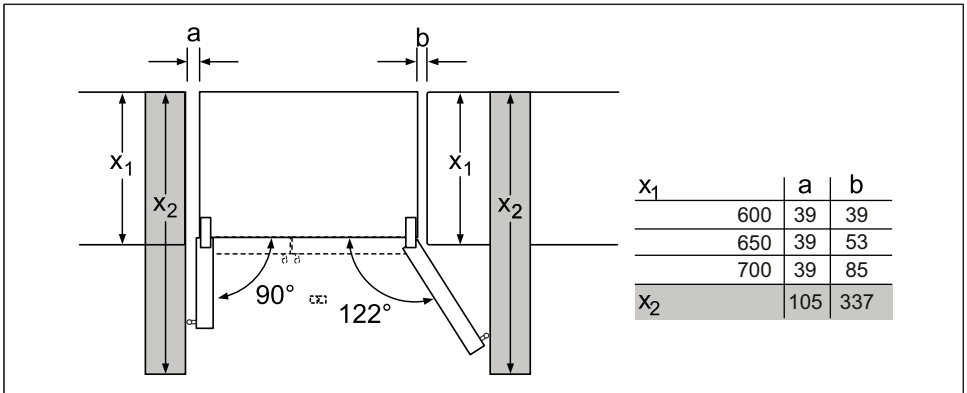
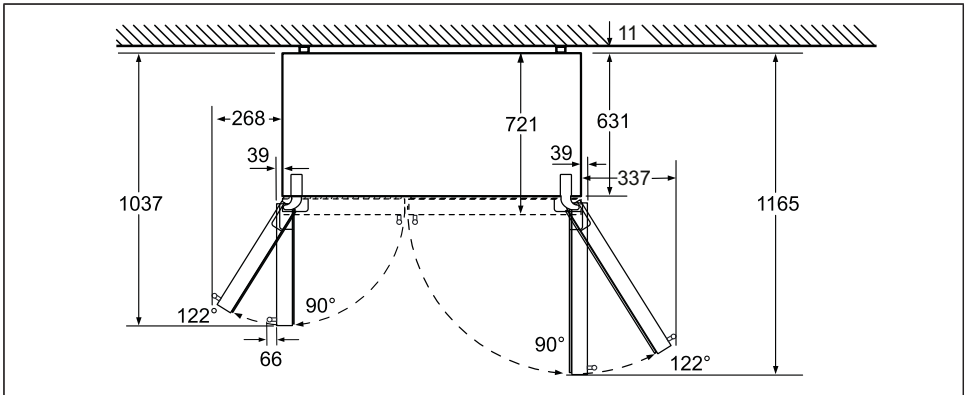
Priložené podpory umiestnite do patričných držiakov na zadnej strane spotrebiča. Zaistí sa tým minimálny odstup spotrebiča od steny.



Rozmery na inštaláciu



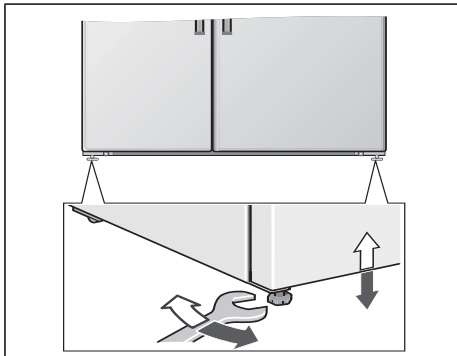
Nastavenie uhla otvárania dverí



Usadenie spotrebiča

Aby váš spotrebič bezchybne fungoval, musí sa pomocou vodováhy usadiť do vodorovnej polohy.

Ak stojí spotrebič šikmo, môže to viesť k tomu, že z výrobníka ľadu vytečie voda, vyrobí sa nerovnaké kocky ľadu alebo sa správne nezatvoria dvere.



Prípojenie spotrebiča

Montáž a prípojenie spotrebiča musí vykonať technik v súlade s priloženým montážnym návodom.

Kým nie je spotrebič riadne nainštalovaný, z políc a úložného priestoru spotrebiča nevyberajte prepravné poistky.

Pred pripojením spotrebiča k elektrickej sieti vždy pripojte prívod vody.

Okrem zákonných národných predpisov dodržujte podmienky pripojenia miestnych elektroenergetických podnikov a vodární.

Po inštalácii spotrebiča vyčkajte 1 hodinu, až potom ho pripojte k sieti. Počas prepravy mohol vtečť olej z kompresora do chladiaceho systému.

Pred prvým použitím vášho spotrebiča všetky jeho diely umyte (pozrite kapitolu „Čistenie spotrebiča“).

Vodná prípojka

Vodnú prípojku smie vykonať podľa miestnych predpisov príslušnej vodárne iba kvalifikovaný inštalatér.

⚠ Varovanie

Na pripojenie na rozvodnú sieť pitnej vody sa smie použiť iba vodovodné potrubie vhodné na pitnú vodu. Nepoužívajte existujúcu hadicovú súpravu.

Spotrebič pripojte iba k potrubiu studenej vody.

- Minimálny tlak: 0,2 Mpa (2 bary)
- Maximálny tlak: 0,8 Mpa (8 barov)
- Tlak vyšší ako 0,8 MPa (8 barov): Nainštalujte medzi prípojku pitnej vody a hadicovú sústavu regulátor tlaku vody.

Upozornenie

Maximálny vonkajší priemer vodovodného potrubia (bez spojovacích dielov) je 10 mm.

Elektrická prípojka

Nepoužívajte predĺžovacie káble alebo rozvádzače. Tento spotrebič musí byť pripojený len k uzemnenej zásuvke.

Zásuvka musí byť blízko spotrebiča a voľne prístupná aj po jeho inštalácii.

Spotrebič zodpovedá ochrannej triede I. Pripojte spotrebič iba k striedavému napätiu v rozsahu od 220 V do 240 V a 50 Hz do predpisovo nainštalovanej zásuvky s ochranným vodičom. Sieťová zásuvka musí byť istená poistkou 10 až 16 A alebo vyššou.

Pri spotrebičoch prevádzkovaných mimo Európy skontrolujte, či údaje o napätí a jeho druhu zodpovedajú hodnotám vášho dodávateľa energie. Typový štítok nájdete na pravej strane zospodu spotrebiča. Sieťový kábel smie vymeniť iba technik.

⚠ Varovanie!

Nikdy spotrebič nepripájajte na elektronický šetrič energie.

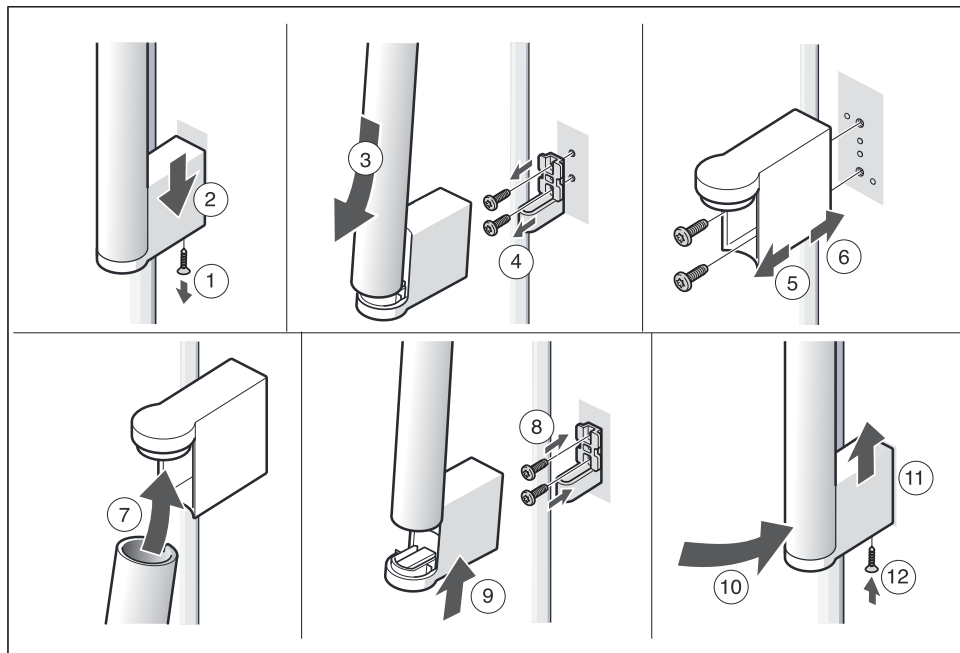
Spotrebič je možné pripojiť k sieťovému meniču a k ostrovnému meniču. Sieťové meniče sa používajú pre fotovoltaické systémy napojené priamo na národnú rozvodnú sieť. Ostrovné meniče sa musia používať v izolovaných programoch. Izolované programy sú napríklad na lodiach alebo v horských chatách, ktoré nie sú priamo napojené na národnú rozvodnú sieť.

Vybratie dvierok a rukovätí spotrebiča

Ak spotrebič nie je možné vnieŝť do miestnosti dverami, je možné odskrutkovať z neho dvierka a rukoväti.

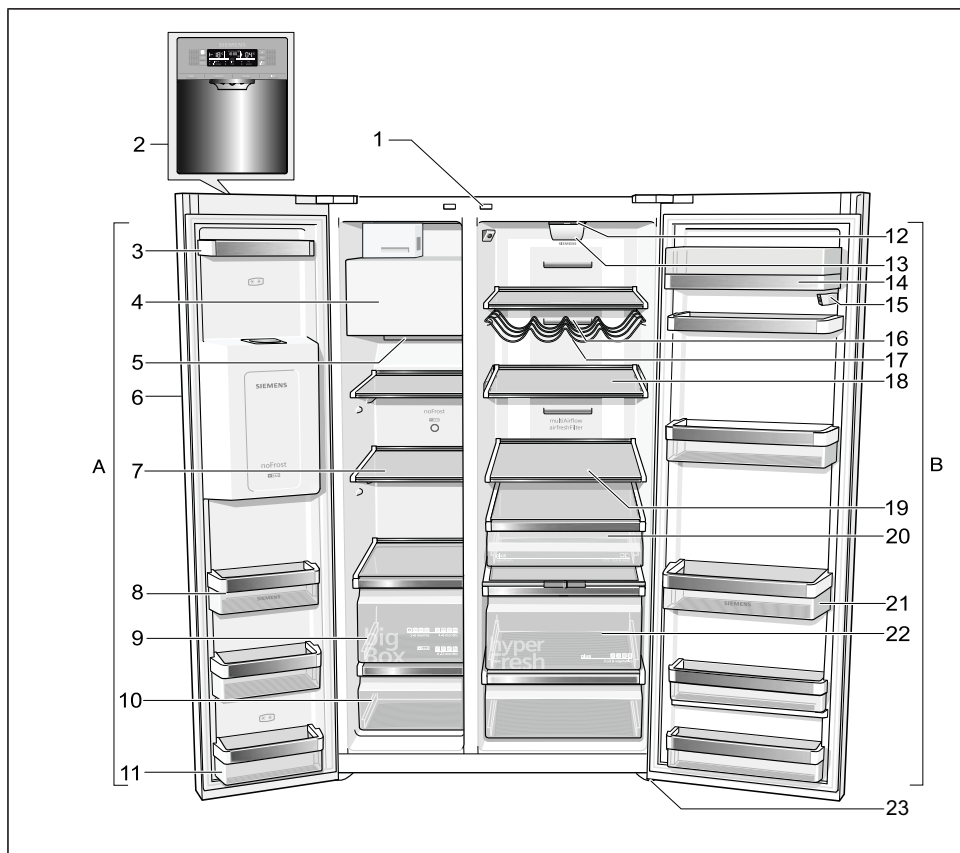
⚠ Varovanie

Odskrutkovať dvierka spotrebiča smie iba personál nášho zákazníckeho servisu.



Zoznámenie sa so spotrebičom

Tento návod na použitie sa vzťahuje na viac druhov modelov. Spotrebič sa môže od schémy líšiť.



* Iba niektoré modely

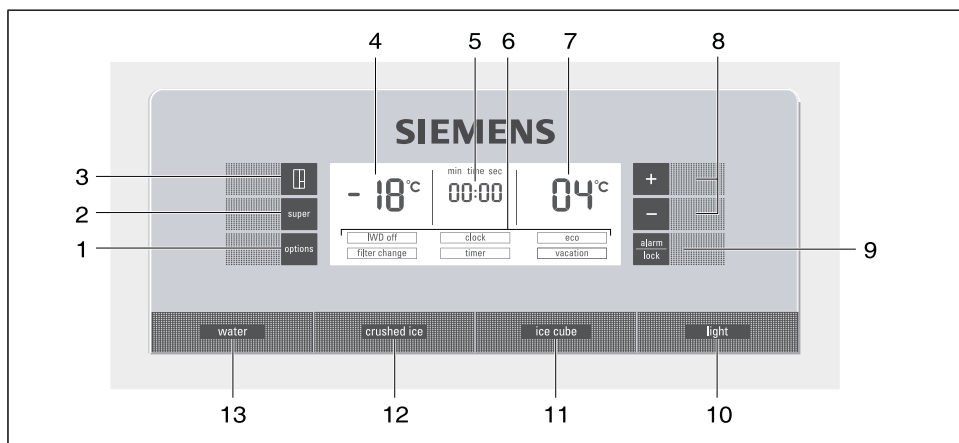
A Mraziaci priestor
B Chladiaci priestor

- | | | | |
|----|---|----|---|
| 1 | Vypínač osvetlenia chladiaceho a mraziaceho priestoru | 11 | Dverné police (dvojhviezdičková priehradka) na krátkodobé skladovanie potravín a zmrzliny |
| 2 | Ovládací panel a displej | 12 | Osvetlenie |
| 3 | Dverné police | 13 | Filter na nečistoty/Filter na vodu |
| 4 | Výrobník ľadu/Zásobník na kocky ľadu | 14 | Priehradka na maslo a syry |
| 5 | Výpust vzduchu | 15 | Kamera |
| 6 | Výrobník ľadu a dávkovač vody | 16 | Výpust vzduchu |
| 7 | Sklenená pozícia v mraziacom priestore | 17 | Držiak na fľaše* |
| 8 | Dverné police | 18 | Nastaviteľná sklenená polica |
| 9 | Kalendár na zmrazovanie potravín | 19 | Sklenená pozícia v chladiacom priestore |
| 10 | Priehradka na zmrazené potraviny | 20 | Priehradka na čerstvé potraviny |
| | | 21 | Priehradka na veľké fľaše |
| | | 22 | Priehradka na zeleninu s regulátorom vlhkosti |
| | | 23 | Nožičky spotrebiča s nastaviteľnou výškou |

Ovládací panel a displej

Ovládací panel a displej na dverách spotrebiča sú dotykové.

Pre nastavenie príslušnej funkcie stlačte dotykový displej.



- 1 **Tlačidlo „options“**
Na voľbu zvláštnych funkcií. Tlačte tlačidlo, kým sa šípka nezastaví pri požadovanej funkcii (pozrite kapitolu „Zvláštne funkcie“).
- 2 **Tlačidlo „super“**
Toto tlačidlo spustí funkciu superchladenia (chladiaci priestor) alebo supermrazenia (mraziaci priestor) (pozrite kapitolu „Superchladenie“ alebo „Supermrazenie“).
- 3 **Tlačidlo „select“**
Na voľbu nastavení rôznych teplotných zón (mraziaci priestor, chladiaci priestor). Tlačte tlačidlo, kým sa šípka nezastaví pri požadovanej zóne.
- 4 **Mraziaci priestor**
Ukazuje nastavenú teplotu mraziaceho priestoru.
- 5 **Ukazovateľ času**
Zobrazuje aktuálny čas alebo časový rozsah pri aktivácii zvláštnych funkcií minútky.
- 6 **Zvláštne funkcie**
Zobrazuje dostupné zvláštne funkcie (pozrite kapitolu „Zvláštne funkcie“).
- 7 **Chladiaci priestor**
Zobrazuje aktuálnu teplotu chladiaceho priestoru.
- 8 **Tlačidlá na nastavenie +/-**
Tieto tlačidlá slúžia na
 - nastavenie teploty v rôznych chladiacich zónach,
 - na zapnutie a vypnutie zvláštnych funkcií,
 - na zmenu času pre zvláštnu funkciu „minútky“.
- 9 **Tlačidlo „alarm/lock“**
Toto tlačidlo slúži na
 - vypnutie varovného signálu, pozrite kapitolu „funkcia Alarm“,
 - zapnutie a vypnutie uzamykacieho tlačidla „lock“.
 Pre zapnutie a vypnutie uzamykacieho tlačidla „lock“ tlačte tlačidlo počas 5 sekúnd. Hneď ako sa funkcia zapne, na displeji sa zobrazí ukazovateľ „lock“.

Deaktivácia zablokovania tlačidiel:
Ak zaznie varovný signál, je možné stlačiť tlačidlo „alarm/lock“.
- 10 **Tlačidlo „light“ na zapnutie a vypnutie osvetlenia výrobníka ľadu a dávkovača vody**
Tlačidlo výrobníka ľadu
- 11 **Tlačidlo na výpust ľadovej triešte**
- 12 **Tlačidlo na výpust ľadovej triešte**
- 13 **Tlačidlo na dávkovanie vody**

Zapnutie spotrebiča

Po pripojení sa spotrebič zapne. Zaznie varovný signál.

Stlačte tlačidlo „alarm/lock“. Varovný signál sa vypne.

Po dosiahnutí nastavenej teploty sa ukazovateľ „alarm“ vypne.

Upozornenie

Počas prvých 30 sekúnd od zapnutia spotrebiča nevykonávajte ďalšie nastavenia.

Nastavené teploty sa dosiahnu po niekoľkých hodinách. Nevkladajte potraviny do spotrebiča v predstihu.

Z výrobného závodu sa odporúčajú nasledujúce nastavenia teploty:

- Mraziaci priestor: -18 °C
- Chladiaci priestor: +4 °C

Nastavenie chladiacej jednotky

Teplotu je možné nastaviť v stupňoch Celzia (°C) alebo v stupňoch Fahrenheita (°F).

Nastavenie teplotnej jednotky

Pre nastavenie teplotnej jednotky stlačte počas 5 sekúnd tlačidlo „super“ spolu s tlačidlom „options“. V závislosti od predchádzajúceho nastavenia sa displej prepne na inú teplotnú jednotku.

Nastavenie teploty

Pred nastavením teploty je nutné zvoliť požadovanú oblasť pre rôzne klimatické zóny (chladiaci priestor, mraziaci priestor):

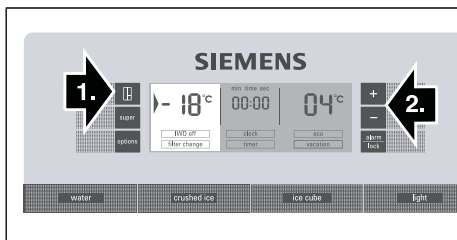
1. Tlačte tlačidlo, kým sa šípka nezastaví pri požadovanej klimatickej zóne.
2. Pomocou tlačidiel + (teplejšia) a - (chladnejšia) nastavte požadovanú teplotu.

Naposledy nastavená hodnota sa v systéme uloží.

Mraziaci priestor

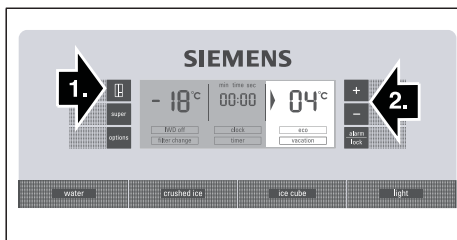
Teplota mraziaceho priestoru sa môže nastaviť na teplotu od -16 °C do -24 °C.

Odporúčame vám nastavenie teploty -18 °C.



Chladiaci priestor

Teplota chladiaceho priestoru sa môže nastaviť na teplotu od +2 °C do +8°C.



Teplota môže byť nastavená v intervaloch po 1 °C.

Pre netrvanlivé potraviny vám odporúčame nastavenie teploty +4 °C, pri vyššej teplote by sa tieto potraviny nemali skladovať.

Zvláštne funkcie

Minútka [timer]

Túto funkciu môžete nastaviť v rozmedzí 0 – 99 minút. Ak je potrebné potraviny vybrať po určitom čase zo spotrebiča, zaznie zvukový signál.

Z výrobného závodu je na spotrebiči nastavených 20 minút.

Varovanie

Ak sa v mraziacom priestore skladujú fľaše na pitie dlhšie ako 20 minút, môžu prasknúť.

Zapnutie minútky

1. Tlačte tlačidlo „options“, kým sa šípka nezastaví pri funkcii minútky.
2. Funkciu aktivujte pomocou tlačidla + alebo - (funkcia sa týmto spresní).
3. Na nastavenie požadovaného času stlačte tlačidlo +/-.

Upozornenie

Pre nastavenie zmeny času v minútových intervaloch toto tlačidlo opakovane stláčajte. Ak tlačidlo podržíte dlhšie, čas je možné upraviť v trojminútových intervaloch.

4. Program spustíte stlačením tlačidla options.

Vypnutie minútky

Pre deaktiváciu tejto funkcie tlačte počas 3 sekúnd súčasne tlačidlo na nastavenie + a -.

Eko [eco]

Funkcia „eco“ sa zapne z dôvodu prepnutia do úsporného režimu.

Spotrebič sa automaticky nastaví na nasledujúce teploty:

- Mraziaci priestor: -16 °C
- Chladiaci priestor: +6 °C

Prepnutie do režimu [eco]

1. Stláčajte tlačidlo, kým sa šípka nezastaví pri funkcii [eco].
2. Funkciu aktivujte pomocou tlačidla + (funkcia sa týmto spresní).

Vypnutie režimu [eco]

1. Stláčajte tlačidlo, kým sa šípka nezastaví pri funkcii [eco].
2. Funkciu deaktivujte pomocou tlačidla - (funkcia sa týmto vypne).

Režim dovolenka [vacation]

Pokiaľ sa chystáte spotrebič dlhší čas nepoužívať, môžete ho prepnúť do úsporného režimu dovolenka. Teplota chladiaceho priestoru sa automaticky prepne na +14 °C.

Varovanie

V tomto čase v chladiacom priestore neskladujte žiadne potraviny!

Zapnutie režimu [vacation]

1. Stlačte niekoľkokrát tlačidlo „options“, kým sa šípka nezastaví pri funkcii [vacation].
2. Funkciu aktivujte pomocou tlačidla + (funkcia sa týmto spresní).

Vypnutie funkcie režimu [vacation]

1. Stlačte niekoľkokrát tlačidlo „options“, kým sa šípka nezastaví pri funkcii [vacation].
2. Funkciu deaktivujte pomocou tlačidla - (funkcia sa týmto vypne).

Funkcia času [clock]

Čas sa zobrazuje na príslušnom displeji. Je možné ho nastaviť pomocou funkcie [clock].

Nastavenie času

1. Stláčajte tlačidlo „options“, kým sa šípka nezastaví pri funkcii [clock].
2. Funkciu aktivujte pomocou tlačidla + (funkcia sa týmto spresní).
3. Pre nastavenie požadovaného času stlačte tlačidlo +/-.
4. Pomocou tlačidla „options“ si uložte nastavený čas.

Upozornenie

Ak je zapnutá funkcia minútky [timer], čas sa už nezobrazuje.

Funkcia výrobníka ľadu a dávkovača vody [IWD off]

Túto funkciu môžete použiť na vypnutie výrobníka ľadu a dávkovača vody.

Varovanie

- Pred vypnutím výrobníka ľadu je nevyhnutné na niekoľko hodín vypnúť prívod vody do spotrebiča.
- Vyprázdnite a vyčistite zásobník na kocky ľadu. Zásobník na kocky ľadu vložte späť do spotrebiča. Uistite sa, že zásobník na kocky ľadu sa riadne zavakne.

Zapnutie funkcie výrobníka ľadu a dávkovača vody [IWD off]

1. Stlačte niekoľkokrát tlačidlo „options“, kým sa šípka nezastaví pri funkcii [IWD off].
2. Funkciu aktivujte pomocou tlačidla + (funkcia sa týmto spresní).

Vypnutie funkcie výrobníka ľadu a dávkovača vody [IWD off]

1. Stlačte niekoľkokrát tlačidlo „options“, kým sa šípka nezastaví pri funkcii [IWD off].
2. Funkciu deaktivujte pomocou tlačidla - (funkcia sa týmto vypne).

Funkcia na výmenu filtra [filter change]

Po 6 mesiacoch používania spotrebiča budete vyzvaní na výmenu filtračnej vložky, a to prostredníctvom ukazovateľa [filter change].

Aktivácia novej filtračnej vložky

Po výmene filtračnej vložky je nevyhnutné reaktivovať funkcie na výmenu filtra [filter change].

1. Vymeňte filtračnú vložku (pozrite kapitolu „Filter na vodu“).
2. Stlačíte tlačidlo „options“, kým sa šípka nezastaví pri funkcii [filter change].
3. Funkciu aktivujete pomocou tlačidla + / - . Ukazovateľ [filter change] sa vypne.

Aplikácia Home Connect

Tento spotrebič je možné pripojiť k Wi-Fi a diaľkovo ovládať pomocou mobilného zariadenia.

Upozornenie

Wi-Fi je registrovanou ochrannou známkou asociácie Wi-Fi Alliance.

V nasledujúcich prípadoch bude fungovať ako chladnička bez pripojenia k sieti a je možné ju bežne prevádzkovať pomocou ovládacích tlačidiel:

- Spotrebič nie je pripojený k domácej sieti.
- V krajine, kde sa spotrebič používa, nie je služba aplikácie Home Connect dostupná. Prehľad všetkých štátov, kde je aplikácia Home Connect dostupná, nájdete na webovej stránke www.home-connect.com.

Upozornenie

■ Dbajte na bezpečnostné pokyny v tomto návode na použitie a na ich súlad aj pri prevádzkovaní spotrebiča pomocou aplikácie Home Connect počas vašej neprítomnosti v domácnosti. Prečítajte si kapitolu „Dôležité bezpečnostné pokyny“.

Tiež postupujte podľa pokynov pre aplikáciu Home Connect.

- Prevádzka spotrebiča má pred touto aplikáciou vždy prioritu. Počas tohto času nie je možné spotrebič ovládať pomocou aplikácie Home Connect.

Nastavenie aplikácie Home Connect

Upozornenie

■ Postupujte podľa pokynov v doplnkovom liste pre aplikáciu Home Connect, ktorý si spolu s pokynmi môžete stiahnuť na adrese <http://www.siemens-home.com>. Do vyhľadávacieho poľa najprv vložte číslo produktu E-Nr.

- Po zapnutí spotrebiča vyčkajte aspoň dve minúty, kým sa nedokončí interná inicializácia zariadenia. Až potom spustíte nastavenie aplikácie Home Connect.
- Pre zavedenie nastavenia pomocou aplikácie Home Connect musíte mať túto aplikáciu nainštalovanú a nastavenú vo vašom mobilnom zariadení. Postupujte podľa pokynov, ktoré nájdete v dokumentoch týkajúcich sa aplikácie Home Connect. Pre nastavenie postupujte podľa pokynov aplikácie.
- Ak dlhší čas spotrebič nepoužívate, menu aplikácie Home Connect sa automaticky zavrie. Informácie o možnostiach spustenia menu aplikácie Home Connect nájdete v príslušnej kapitole.

Automatické pripojenie k domáci sieti (WLAN)

Ak máte k dispozícii WLAN router s funkciou WPS, chladničku je možné automaticky pripojiť k domáci sieti.

1. Stlačíte naraz tlačidlo „super“ a tlačidlo -. Na displeji mraziaceho priestoru sa zobrazí ukazovateľ „Cn“.

Upozornenie

Stlačte obe dve tlačidlá naraz.

2. Stlačíte niekoľkokrát tlačidlo „options“, kým sa na displeji mraziaceho priestoru nezobrazí ukazovateľ „AC“ a na displeji chladiaceho priestoru sa nezobrazí ukazovateľ „OF“.

3. Stlačíte tlačidlo +.

Spotrebič je pripravený na automatické pripojenie. Na displeji chladiaceho priestoru sa počas 2 minút bude zobrazovať animácia. Kým sa na displeji spotrebiča zobrazuje táto animácia, spotrebič je možné automaticky pripojiť.

4. Počas týchto 2 minút aktivujte funkciu WPS na vašom domácom routeri (napr. použitím tlačidla WPS/WLAN; dodržujte pokyny k tejto téme uvedené v dokumentácii k vášmu routeru).

Ak je pripojenie úspešné, na displeji chladiaceho priestoru sa zobrazí ukazovateľ „On“.

Chladnička je teraz pripravená na pripojenie k aplikácii.

Upozornenie

Ak sa na displeji chladničky zobrazí ukazovateľ „OF“, pripojenie spotrebiča sa nepodarilo.

1. Skontrolujte, či je chladnička umiestnená v dosahu domácej siete (WLAN).
2. Zopakujte postup alebo vykonajte pripojenie ručne.

Ručné pripojenie k domácej sieti (WLAN)

Pokiaľ váš WLAN router nedisponuje funkciou WPS alebo nie je možné sa pomocou nej pripojiť, môžete svoju chladničku pripojiť k domácej sieti ručne.

1. Stlačíte naraz tlačidlo „super“ a tlačidlo pre nastavenie -. Na displeji mraziaceho priestoru sa zobrazí ukazovateľ „Cn“.

Upozornenie

Stlačte obe dve tlačidlá naraz.

2. Stlačíte niekoľkokrát tlačidlo „options“, kým sa na displeji mraziaceho priestoru nezobrazí ukazovateľ „SA“ a na displeji chladiaceho priestoru sa nezobrazí ukazovateľ „OF“.

3. Stlačíte tlačidlo +.

Spotrebič je pripravený na ručné pripojenie.

Na displeji chladiaceho priestoru sa zobrazí animácia.

Kým sa na ukazovateli zobrazuje animácia, spotrebič je pripravený na ručné pripojenie.

4. Chladnička si teraz nastavila svoju vlastnú sieť WLAN s názvom siete „HomeConnect“. Môžete teraz ovládať svoju sieť pomocou svojho mobilného zariadenia.
5. V menu na nastavenie vo vašom mobilnom zariadení teraz vyhľadajte nastavenie WLAN.

6. Pripojte svoje mobilné zariadenie k sieti WLAN „HomeConnect“.
Heslo: „HomeConnect“
Pripojenie môže trvať až 60 sekúnd.
7. Po úspešnom pripojení otvorte vo svojom mobilnom zariadení aplikáciu Home Connect. Aplikácia začne vyhľadávať chladničku.
8. Hneď ako sa v aplikácii nájde chladnička, vložte do príslušných kolónok názov siete („SSID“) a heslo („Kľúč“) vašej domácej siete (WLAN).
9. Potvrďte tlačidlom **Pripojiť k domácim spotrebičom**.
 - Ak je pripojenie úspešné, na displeji chladiaceho priestoru sa zobrazí ukazovateľ „On“. Chladnička je teraz pripravená na pripojenie k aplikácii.
 - Ak sa na displeji chladničky zobrazí ukazovateľ „Of“, pripojenie spotrebiča sa nepodarilo.
Skontrolujte, či je chladnička umiestnená v dosahu domácej siete (WLAN). Zopakujte postup alebo vykonajte pripojenie ručne.

Pripojenie chladničky k aplikácii

1. Hneď ako sa nadviaže pripojenie chladničky k domácej sieti, stlačte naraz tlačidlo „super“ a tlačidlo na nastavenie -.
Na displeji mraziaceho priestoru sa zobrazí ukazovateľ „Cn“.
Upozornenie
Stlačte obe dve tlačidlá naraz.
2. Stlačte niekoľkokrát tlačidlo „options“, kým sa na displeji mraziaceho priestoru nezobrazí ukazovateľ „PA“ a na displeji chladiaceho priestoru sa nezobrazí ukazovateľ „Of“.
3. Pre pripojenie spotrebiča + stlačte tlačidlá na nastavenie +.
Na displeji chladiaceho priestoru sa zobrazí animácia.
Hneď ako je chladnička pripojená k aplikácii, na displeji chladiaceho priestoru sa zobrazí ukazovateľ „On“.
4. Vyčkajte, kým sa na vašom mobilnom zariadení chladnička nezobrazí v aplikácii Home Connect. Potom zvolte tlačidlo na pripojenie **Connect**.
Ak nedošlo k automatickému zobrazeniu vašej chladničky, v aplikácii Home Connect najprv zvolte **Pripojiť domáci spotrebič** a potom stlačte príslušným spotrebiči tlačidlo +.

5. Postupujte podľa pokynov pre aplikáciu Home Connect, kým nie je proces ukončený.
Na displeji mraziaceho priestoru sa zobrazí ukazovateľ „PA“ a na displeji chladiaceho priestoru sa nezobrazí ukazovateľ „On“.
Chladnička je teraz úspešne pripojená k aplikácii.
Ak sa pripojenie nepodarí, skontrolujte, či je vaše mobilné zariadenie pripojené k domácej sieti (WLAN).

Potom sa znovu pokúste nadviazať spojenie.
Ak sa na displeji chladiaceho priestoru zobrazí ukazovateľ „Er“, nastavenie aplikácie Home Connect resetujte.

Upozornenie

Pri resetovaní dôjde k resetovaniu celého nastavenia Home Connect.

Aktivácia kamery

Ak je spotrebič pripojený k domácej sieti (WLAN) a k aplikácii Home Connect, môžete aktivovať kameru:

1. Stlačte naraz tlačidlo „super“ a tlačidlo pre nastavenie -.
Na displeji mraziaceho priestoru sa zobrazí ukazovateľ „Cn“.
Upozornenie
Stlačte obe dve tlačidlá naraz.
2. Stlačte niekoľkokrát tlačidlo „options“, kým sa na displeji mraziaceho priestoru nezobrazí ukazovateľ „CA“ a na displeji chladiaceho priestoru sa nezobrazí ukazovateľ „Of“.
3. Stlačte tlačidlo na nastavenie +.
Na displeji chladiaceho priestoru sa zobrazí „On“.
Kamera je aktivovaná.

Upozornenie

Ak je kamera aktivovaná a do priestoru chladničky sa pomocou aplikácie často nazerá, môže to spôsobiť zvýšený prenos dát.

Upozornenie

Nahrание snímok môže trvať až tri minúty.

Upozornenie

Rôzne externé faktory týkajúce sa domácej siete a internetu môžu spôsobiť problémy s prenosom a zničenie snímok. To však nemá žiadny vplyv na základnú funkčnosť spotrebiča.

Deaktivácia kamery:

1. Stlačte naraz tlačidlo „super“ a tlačidlo pre nastavenie -.
Na displeji mraziaceho priestoru sa zobrazí ukazovateľ „Cn“.
Upozornenie
Stlačte obe dve tlačidlá naraz.
2. Stlačte niekoľkokrát tlačidlo „options“, kým sa na displeji mraziaceho priestoru nezobrazí ukazovateľ „CA“ a na displeji chladiaceho priestoru sa nezobrazí ukazovateľ „On“.
3. Stlačte tlačidlo na nastavenie -.
Na displeji chladiaceho priestoru sa zobrazí „Of“.
Kamera bola deaktivovaná.

Resetovanie nastavení Home Connect

Ak zaznamenávate problém s pripojením spotrebiča k sieti, alebo ak sa snažíte zaregistrovať spotrebič do inej domácej siete (WLAN), nastavenie aplikácie Home Connect je možné resetovať:

1. Stlačte naraz tlačidlo „super“ a tlačidlo pre nastavenie -. Na displeji mraziaceho priestoru sa zobrazí ukazovateľ „Cn“.
Upozornenie
Stlačte obe dve tlačidlá naraz.
2. Stlačte niekoľkokrát tlačidlo „options“, kým sa na displeji mraziaceho priestoru nezobrazí ukazovateľ „E“ a na displeji chladiaceho priestoru sa nezobrazí ukazovateľ „OF“.
3. Stlačte tlačidlo na nastavenie +.
Na displeji chladiaceho priestoru sa počas 15 sekúnd bude zobrazovať animácia. Následne sa na displeji chladiaceho priestoru zobrazí ukazovateľ „OF“.
Nastavenie Home Connect je resetované.

Inštalácia aktualizácií pre aplikáciu Home Connect

Chladnička v pravidelných intervaloch kontroluje, či sú v softvéri Home Connect dostupné aktualizácie.

Ak je aktualizácia dostupná, na ukazovateli chladiaceho priestoru sa zobrazí „UP“. Stlačením akéhokoľvek tlačidla resetujete ukazovateľ na nastavenú teplotu.

Inštalácia aktualizácie:

1. Stlačte naraz tlačidlo „super“ a tlačidlo pre nastavenie -.
Na displeji mraziaceho priestoru sa zobrazí ukazovateľ „Cn“.
Upozornenie
Stlačte obe dve tlačidlá naraz.
2. Stlačte niekoľkokrát tlačidlo „options“, kým sa na displeji mraziaceho priestoru nezobrazí ukazovateľ „UP“ a na displeji chladiaceho priestoru sa nezobrazí ukazovateľ „OF“.
3. Stlačte tlačidlo na nastavenie +.
Na displeji chladiaceho priestoru sa zobrazí animácia. Aktualizácia bude nainštalovaná.
Všetky tlačidlá sú počas inštalácie uzamknuté.
 - Po úspešnej inštalácii aktualizácie sa na displeji chladiaceho priestoru zobrazí ukazovateľ „On“.
 - Pokiaľ inštalácia aktualizácie neprebehla úspešne, na displeji chladiaceho priestoru sa zobrazí ukazovateľ „Er“:
Neskôr inštaláciu aktualizácie spustíte znovu.
Pokiaľ sa vám po niekoľkonásobnom pokuse o inštaláciu nepodarí aktualizáciu nainštalovať, volajte zákaznický servis.

Informácie o ochrane údajov

Hneď ako sa váš spotrebič prvýkrát pripojí k sieti WLAN, ktorá je pripojená k internetu, váš spotrebič prenáša na server Home Connect nasledujúce kategórie údajov (úvodná registrácia):

- Unikátna identifikácia spotrebiča (skladá sa z kódu spotrebiča a adresy MAC inštalovaného komunikačného modulu Wi-Fi).
- Bezpečnostný certifikát komunikačného modulu Wi-Fi (na zaistenie bezpečného IT pripojenia).
- Súčasná verzia softvéru a hardvéru vášho domáceho spotrebiča.
- Status predchádzajúceho nastavenia a nastavenia z výrobného závodu.

Úvodná registrácia pripraví funkcie aplikácie Home Connect na použitie a požaduje sa iba vtedy, keď chcete použiť tieto funkcie Home Connect prvýkrát.

Upozornenie

Uistite sa, prosím, že funkcie aplikácie Home Connect sa používajú iba v spojení s touto aplikáciou. Informácie o ochrane údajov sú prístupné pomocou aplikácie Home Connect.

Vyhlasenie o zhode

Spoločnosť Robert Bosch Hausgeräte GmbH týmto vyhlasuje, že spotrebič s aplikáciou Home Connect spĺňa základné požiadavky a ďalšie príslušné ustanovenia smernice 1999/5/EC.

Podrobné vyhlásenie o zhode R&TTE nájdete na internete na www.siemens-home.com/sk produktovej stránky vášho spotrebiča v kapitole „Doplňujúce dokumenty“.



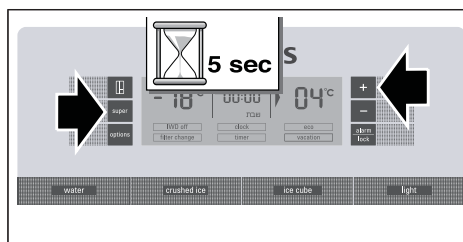
Režim dovolenka

Nastavenie režimu dovolenka:

- Zvukový signál sa vypne.
- Funkcia superchladenia alebo supermrazenia sa vypne (ak bola aktivovaná).
- Vypne sa osvetlenie spotrebiča.
- Osvetlenie displeja sa zníži na základné nastavenie.
- Dôjde k uzamknutiu tlačidiel (okrem tlačidla „options“ a tlačidla na nastavenie +).

Zapnutie a vypnutie režimu dovolenka

1. Pre aktiváciu stlačte naraz počas 5 sekúnd tlačidlo „options“ a tlačidlo na nastavenie +. Na displeji sa zobrazí informácia, že došlo k aktivácii režimu dovolenka.
2. Pre aktiváciu stlačte naraz počas 5 sekúnd tlačidlo „options“ a tlačidlo na nastavenie +.



Funkcia Alarm

Varovný signál vypnete stlačením tlačidla „alarm/lock“. Alarm sa môže spustiť v týchto prípadoch:

Dverný alarm

Dverný alarm (nepretržitý zvuk) sa zapne, hneď ako sú dvierka spotrebiča otvorené dlhšie ako jednu minútu. Tento varovný signál sa vypne po zatvorení dvierok alebo stlačením tlačidla Alarm.

Teplotný alarm

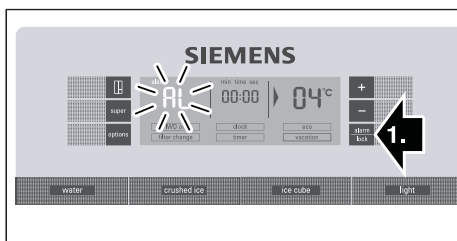
Teplotný alarm sa zapne, pokiaľ je v mraziacom priestore príliš veľké teplo a zmrazené potraviny by sa mohli začať rozmrazovať.

Zvukový alebo vizuálny alarm sa môže spustiť bez toho, aby boli ohrozené mrazené potraviny, a to v týchto prípadoch:

- Pri prvom uvedení spotrebiča do prevádzky.
- Pri vložení väčšieho množstva čerstvých potravín do spotrebiča.

Mraziaci priestor

Na displeji mraziaceho priestoru bliká ukazovateľ „AL“ a ukazovateľ „alarm“.



Počas 10 sekúnd sa na ukazovateli teploty zobrazí najvyššia dosiahnutá teplota mraziaceho priestoru. Potom sa znovu zobrazí nastavená teplota.

Ukazovateľ „alarm“ sa vypne, hneď ako sa dosiahne nastavená teplota.

Upozornenie

Rozmrazené alebo rozmrazujúce sa potraviny znovu nezmrázajte. Znovu zmraziť je možné len hotové pokrmy (varené či smažené).

Produkty, ktoré prekročia maximálny čas skladovania, už neskladujte.

Chladiaci priestor

⚠ Varovanie

Ak sa teplota chladiaceho priestoru príliš zvýši, chladené potraviny v ňom umiestnené pred konzumáciou uvarte. Pokiaľ máte nejaké pochybnosti, surové potraviny nekonzumujte.

Úžitkový objem

Informácie o užitočnom objeme sú uvedené na typovom štítku vnútri vášho spotrebiča (pozrite schému v kapitole „Zákaznícky servis“).

Plné využitie mraziaceho priestoru

Aby bolo možné mraziaci priestor plne využiť, je možné z neho vybrať hornú priehradku na zmrazené potraviny. Potraviny je možné umiestniť priamo na police a skladovať na sebe v nižšej priehradke na zmrazené potraviny.

Mraziaci priestor

Používajte mraziaci priestor na:

- skladovanie hlboko zmrazených potravín,
- vyrábanie kociek ľadu,
- zmrazovanie potravín.

Upozornenie

Dvierka mraziaceho priestoru riadne zavrite. Keď sú dvierka mraziaceho priestoru otvorené, mrazené potraviny začínajú rozmŕzať. Mraziaci priestor bude pokrytý hrubou vrstvou ľadu. Zároveň dôjde k plytvaniu energiou spôsobenému vysokou spotrebou energie.

Po zatvorení mraziaceho priestoru sa v ňom vytvorí nízky tlak, ktorý spôsobí zvuk podobný nasávaniu. Vyčkajte dve až tri minúty, kým sa nízky tlak neustálí. Zásobník na kocky ľadu vložte späť do spotrebiča. Zaisťte tak dosiahnutie optimálnej teploty v celom mraziacom priestore.

Nákup mrazených potravín

- Obalový materiál nesmie byť poškodený.
- Neprekračujte lehotu použiteľnosti potravín.
- Teplota mrazničky v supermarkete musí byť -18 °C alebo nižšia.
- Ak je to možné, presuňte mrazené potraviny v chladiacej taške čo najrýchlejšie do mraziaceho priestoru.

Max. mraziaca kapacita

Informácie o maximálnej mraziacej kapacite počas 24 hodín nájdete na typovom štítku vnútri vášho spotrebiča (pozrite schému v kapitole „Zákaznícky servis“).

Zmrazovanie čerstvých potravín

Zmrazujte iba čerstvé, bezchybné potraviny.

Pred zmrazovaním potravín ich blanšírovaním ošetríte tak, aby si zachovali svoje nutričné hodnoty a čo najlepšiu chuť, vôňu a farbu. Baklažány, papriky, cukety a špargľu nie je potrebné blanšírovať.

Literatúru týkajúcu sa zmrazovania a blanšírovania je možné zakúpiť v knihkupectvách.

Upozornenie

Potraviny, ktoré chcete zmraziť, nekladte na už zmrazené potraviny.

- Nasledujúce potraviny sú vhodné na zmrazovanie: Koláče a cestá, ryby a dary mora, mäso, zverina, hydina, zelenina, ovocie, bylinky, vajcia bez škrupiniek, mliečne výrobky ako syr, maslo a tvaroh, hotové pokrmy a zvyšné pokrmy, napr. polievky, dusené jedlá, varené mäso a ryby, pokrmy zo zemiakov, nákypy a dezerty.
- Nasledujúce potraviny nie sú vhodné na zmrazovanie: Druhy zeleniny, ktoré sa obvykle konzumujú surové, ako napr. šalát či redkvičky, vajcia so škrupinami, hrozno, celé jablká, hrušky, broskyne, natvrdo varené vajcia, jogurt, kyslé mlieko, kyslá smotana, čerstvá smotana a majonéza.

Balenie mrazených potravín

Obal tesne uzavrite, zabránite tak strate arómy a vysušeniu potravín.

1. Potraviny uložte do obalu.
2. Vytlačte úplne vzduch.
3. Obal riadne utesnite.
4. Na obal napíšte obsah balíčka a dátum zmrazenia.

Vhodný obalový materiál:

potravínové fólie, polyetylénové fólie, alobal, mraziace nádoby. Tieto výrobky je možné zakúpiť v špecializovaných predajniach.

Nevhodný obalový materiál:

Baliaci papier, papier na pečenie, celofán, vrecúška na odpad a použité nákupné tašky.

Predmety vhodné na utesnenie balených potravín:

gumové krúžky, plastové svorky, lepiace pásky odolné proti chladu atď.

Vrecúška a polyetylénové fólie je možné utesniť pomocou zväračky fólií.

Životnosť mrazených potravín

Lehota skladovania závisí od druhu potraviny.

Pri teplote -18 °C:

- Ryby, údeniny, hotové pokrmy, koláče a cestá: až počas 6 mesiacov
- Syry, hydina a mäso: až počas 8 mesiacov
- Ovocie, zelenina: až počas 12 mesiacov

Supermrazenie

Potraviny by ste mali čo najrýchlejšie zmraziť, zachovávajú si tak svoje vitamíny, nutričné hodnoty, vzhľad aj chuť.

Niekoľko hodín pred umiestnením čerstvých potravín do mraziaceho priestoru spustíte funkciu supermrazenia. Zabráňte tak nechcenému zvýšeniu teploty.

Spravidla postačí 4 – 6 hodín.

Spotrebič po zapnutí stále pracuje a teplota mraziaceho priestoru klesne veľmi nízko.

Ak sa má využiť maximálna mraziaca kapacita, funkcia supermrazenia by sa mala spustiť 24 hodín pred vložením čerstvých potravín do mraziaceho priestoru.

Menšie množstvo potravín (do 2 kg) je možné zmraziť bez využitia funkcie „super“.

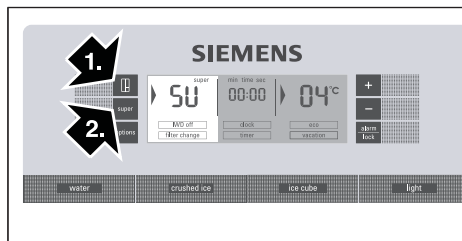
Upozornenie

Pri spustení funkcie supermrazenia môže byť spotrebič hlučnejší.

Zapnutie funkcie supermrazenia

1. Stlačíte tlačidlo „select“, kým sa šípka nezastaví pri požadovanej klimatickej zóne.
2. Stlačíte tlačidlo „super“.

Ak sa zapne funkcia supermrazenia, na displeji sa zobrazí ukazovateľ „SU“ a „super“.



Vypnutie funkcie supermrazenia

1. Stlačíte tlačidlo „select“, kým sa šípka nezastaví pri požadovanej klimatickej zóne.
2. Stlačíte tlačidlo „super“.

Ak je vypnutá funkcia supermrazenia, na displeji sa vypne ukazovateľ „SU“ a „super“.

Upozornenie

Funkcia supermrazenia sa približne po 2,5 dni automaticky vypne.

Rozmrazovanie mrazených potravín

V závislosti od druhu a použitia zvolte jednu z nasledujúcich možností:

- pri izbovej teplote
- v chladničke
- v elektrickej rúre, s cirkuláciou alebo bez cirkulácie horúceho vzduchu
- v mikrovlnnej rúre

⚠ Varovanie

Rozmrazené alebo rozmrazujúce sa potraviny znovu nezmrádzajte. Znovu zmraziť je možné len hotové pokrmy (varené či smažené).

Produkty, ktoré prekročia maximálny čas skladovania, už neskladujte.

Chladiaci priestor

Chladiaci priestor je vhodný na skladovanie mäsa, údenín, rýb, mliečnych výrobkov, vajčiek, hotových pokrmov a cesta.

Skladovanie potravín

- Skladujte čerstvé, bezchybné potraviny. Ich kvalita a čerstvosť tak vydrží dlhšie.
- V prípade hotových pokrmov či potravín vo fľašiach nepresiahnite odporúčaný dátum spotreby a dátum použiteľnosti stanovený výrobcom.
- Pre uchovanie arómy, farby a čerstvosti pred umiestnením do spotrebiča potraviny vložte do obalu či zakryte. Zabráňte tak prenosu vône a zmene zafarbenia umelohmotných dielov chladiaceho priestoru vášho spotrebiča.
- Predtým ako do spotrebiča uložíte potraviny, vyčkejte, kým celkom nevychladnú.

Upozornenie

Potraviny neopierajte o zadnú stenu chladiaceho priestoru. Zabráni sa tak totiž prúdeniu vzduchu. Potraviny alebo ich obaly by mohli k zadnej stene prímraznúť.

Chladiace zóny chladiaceho priestoru

Vzduch v chladničke cirkuluje a vytvára tak v tomto priestore rôzne chladiace zóny:

- Najchladnejšia zóna je medzi šípkou vyrazenou na strane spotrebiča a sklenenou policou pod ňou.

Upozornenie

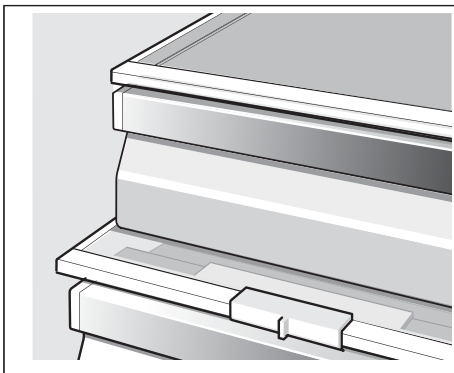
V najchladnejšej zóne nad priehradkou na zeleninu skladujte netrvanlivé potraviny (napr. ryby, klobásy, mäso).

- Najteplejšou zónou je horná časť dverného priestoru.

Upozornenie

V najteplejšej zóne skladujte napr. tvrdé sry a maslo. Syr bude môcť ďalej uvoľňovať svoju chuť a vôňu, maslo budete môcť ľahko rozotrieť.

Priehradka na čerstvé potraviny



Potraviny vhodné na skladovanie v priehradke na čerstvé potraviny:

Všeobecne všetky potraviny, ktoré sú čerstvé a majú zostať čerstvé ešte dlhší čas, ako napríklad: ryby, dary mora, mäso a údeniny, mliečne produkty a hotové pokrm.

Potraviny nevhodné na skladovanie v priehradke na čerstvé potraviny:

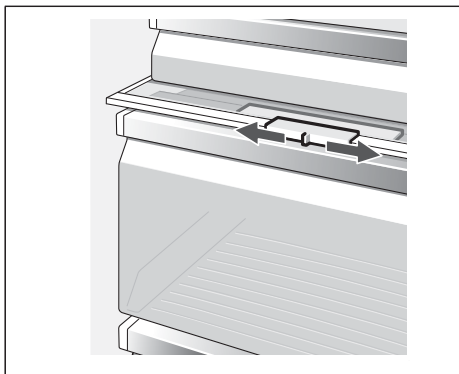
Ovocie a zelenina citlivé na chlad (napr. tropické ovocie ako ananás, banán, papája a citrusové plody, melón, paradajky, baklažán, uhorka, cuketa, paprika a zemiaky).

Ideálnym miestom na skladovanie týchto potravín je v chladiacom priestore.

Priehradka na zeleninu s kontrolkou vlhkosti

Na vytvorenie optimálnej klímy na skladovanie ovocia a zeleniny je možné nastaviť vlhkosť vzduchu v priehradke na zeleninu v závislosti od množstva skladovaných potravín:

- Menšie množstvo ovocia a zeleniny – vyššia vlhkosť vzduchu
- Väčšie množstvo ovocia a zeleniny – nižšia vlhkosť vzduchu



Upozornenie

- Ovocie citlivé na chlad (napr. ananás, banán, papája a citrusové plody) a zelenina citlivá na chlad (napr. baklažán, uhorka, cuketa, paprika, paradajky a zemiaky) by sa mali skladovať mimo chladničky pri teplote cca +8 °C – + 12°C, ochráni sa tak ich kvalita, chuť a vôňa.
- V závislosti od druhu potravín a ich množstva sa môže v zásuvke na zeleninu tvoriť skondenzovaná voda. Skondenzovanú vodu môžete utrieť suchou handričkou a pomocou kontrolky vlhkosti môžete upraviť vlhkosť vnútri priehradky na zeleninu.

Kamera

Pri každom zatvorení dvierok kamera vytvorí snímok vnútorného priestoru spotrebiča a dverných políc. Pomocou aplikácie Home Connect si môžete snímky prehládnuť na vašom mobilnom zariadení.

Upozornenie

Rozmazané zábery naznačujú, že dvierka boli príliš rýchlo zatvorené. Pre dosiahnutie uspokojivej kvality obrazu zatvárajte dvierka pomaly.

Superchladenie

Funkcia superchladenia nastaví teplotu chladiaceho priestoru počas približne 6 hodín na najnižší stupeň. Potom sa spotrebič automaticky prepne na teplotu nastavenú pred spustením funkcie superchladenia. Zapnite režim superchladenia napríklad v týchto prípadoch

- predtým, ako do chladiaceho priestoru začnete vkladat veľké množstvo potravín,
- pre rýchle chladenie nápojov.

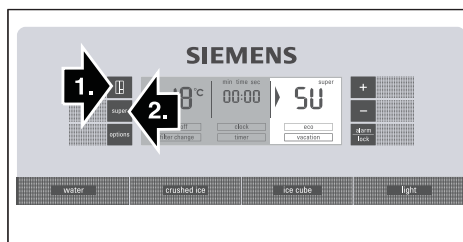
Upozornenie

Pri spustení funkcie superchladenia môže byť spotrebič hlučnejší.

Zapnutie funkcie superchladenia

1. Stláčajte tlačidlo „select“, kým sa šípka nezastaví pri požadovanej klimatickej zóne chladiaceho priestoru.
2. Stlačte tlačidlo „super“.

Ak je zapnutá funkcia superchladenia, na displeji sa zobrazí ukazovateľ „SU“ a „super“.



Vypnutie funkcie superchladenia

1. Stláčajte tlačidlo „select“, kým sa šípka nezastaví pri požadovanej klimatickej zóne chladiaceho priestoru.
2. Stlačte tlačidlo „super“.

Ak je vypnutá funkcia superchladenia, na displeji sa vypne ukazovateľ „SU“ a „super“.

Výrobník ľadu a dávkovač vody

Zo spotrebiča je možné podľa potreby dávkovať nasledujúce:

- vychladenú vodu,
- ľadovú triešť,
- kocky ľadu.

⚠ Varovanie!

Do otvoru na výpusť ľadových kociek nikdy nesiahajte! **Nebezpečenstvo úrazu!**

⚠ Varovanie

Do zásobníka na ľadové kocky nekladajte fľaše ani potraviny, aby ste ich tak rýchlejšie ochladili. Mohlo by dôjsť k poškodeniu výrobníka ľadu.

* Iba niektoré modely

Použitie ľadu a dávkovača vody

Výrobník ľadu a dávkovač vody fungujú iba vtedy, keď je spotrebič pripojený k prívodu vody.

Po zapnutí spotrebiča sa prvá várka kociek ľadu vytvorí približne po 24 hodinách.

Hneď ako je spotrebič pripojený, v potrubí sa stále nachádzajú vzduchové bubliny.

Pitnú vodu odpúšťajte a vylievajte, kým voda nebude obsahovať žiadne bubliny. Prvých 5 pohárov vylejte.

Pri prvom použití výrobníka ľadu prvých 30 – 40 kociek ľadu z hygienických dôvodov nepoužívajte.

Čistenie výrobníka ľadu

Hneď ako teplota mraziaceho priestoru dosiahne bodu mrazu, kocky ľadu sa začnú tvoriť. Po 2 – 3 hodinách sa kocky ľadu automaticky vsypú do príslušného zásobníka.

Upozornenie

Ak znížite teplotu mraziaceho priestoru, spotrebič vytvorí ešte viac kociek ľadu. Mierne sa tým zvýši spotreba energie.

Raz za čas k sebe kocky ľadu môžu primrznúť a upchať tak výpusť ľadu.

1. Otvorte dverka a skontrolujte, či kocky ľadu nie sú primrznuté k sebe navzájom a k výpustu vody.
2. Ak nedošlo k upchatiu výrobníka ľadu a dávkovača vody:

⚠ Varovanie

Plný zásobník na kocky ľadu je veľmi ťažký!

- Opatrne vysuňte zásobník na kocky ľadu a vyberte kocky ľadu, ktoré k sebe primrzli.

Hneď ako sa zásobník na kocky ľadu naplní, výroba ľadu sa automaticky vypne.

Pri tvorbe kociek ľadu možno začujete bublavý zvuk vodného ventilu, prítok vody do priehradky alebo padanie kociek ľadu.

Kvalita pitnej vody

Všetky materiály použité na výpusť vody sú bez chuti a zápachu.

Pokiaľ voda po vydaní zapácha, môže to byť spôsobené nasledujúcim:

- obsah minerálov a chlóru v pitnej vode.
- materiál, z ktorého je vytvorená domová vodovodná sieť a prípojka vody.
- čerstvosť pitnej vody. Ak ste dlhší čas výpusť vody nepoužívali, voda môže mať „zvetranú“ pachuť. V tomto prípade naplňte a vylejte približne 15 pohárov vody.

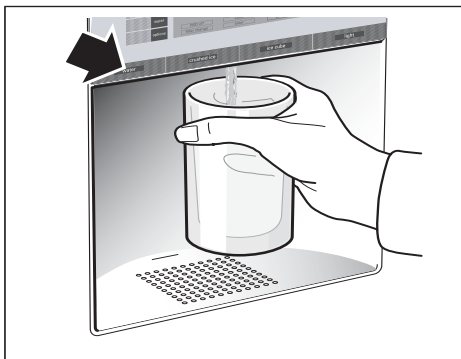
Odporúčame vám pravidelne vydať z dávkovača vody malé množstvo vody a nevyvíňať spotrebič. Zaisť sa tak najvyššia kvalita vody.

Filter na vodu dodaný s vaším spotrebičom prefiltruje iba čistočky zdrojovej vody, nie baktérie či mikróby.

Výdaj ľadu/vody

- Zvoľte tlačidlo na výpusť ľadu a vody (voda, ľadová triešť alebo kocky ľadu).
- Tlačte tlačidlo, kým sa pohár nenaplní požadovaným množstvom.

Výdaj vody



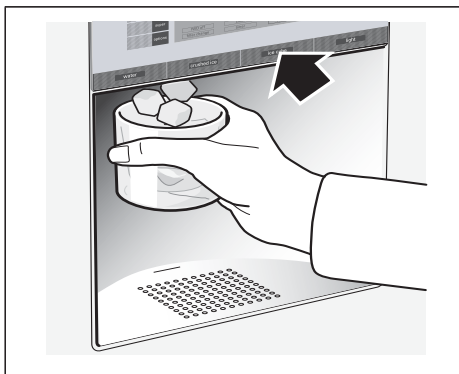
Upozornenie

Voda z dávkovača je ochladená na prijateľnú teplotu. Ak si prajete teplotu vody ešte znížiť, umiestnite do pohára pred výdajom vody kocky ľadu.

Upozornenie

Prí výdaji väčšieho množstva vody sa teplota vydannej vody môže zvýšiť.

Výdaj ľadu



Odpojenie výrobníka ľadu

Ak ste dlhšie ako 1 týždeň nevydávali kocky ľadu (napr. z dôvodu dovolenky), dočasne výrobník ľadu odpojte, aby nedošlo k primrznutiu kociek ľadu.

Odpojenie výrobníka ľadu:

1. Zásobník na kocky ľadu vyberte zo spotrebiča.
2. Stlačte niekoľkokrát tlačidlo „options“, kým sa šípka nezastaví pri funkcii [IWD off].
3. Funkciu deaktivujte pomocou tlačidla – (funkcia sa týmto vypne).
4. Vyprázdnite a vyčistite zásobník na kocky ľadu. Zásobník na kocky ľadu vložte späť do spotrebiča. Uistite sa, že zásobník na kocky ľadu sa riadne zacvakne.

Opätovné zapnutie výrobníka ľadu.

1. Stlačte niekoľkokrát tlačidlo „options“, kým sa šípka nezastaví pri funkcii [IWD off].
2. Funkciu aktivujte pomocou tlačidla + (funkcia sa týmto spresní).

Filter na vodu

⚠ Varovanie!

Spotrebič nepoužívajte v miestach, kde je riziko nekvalitnej vody alebo nie je dostatočne známa bezinfekčnosť vody pred filtráciou a po nej.

Filtračnú vložku na nečistoty je možné zakúpiť prostredníctvom zákazníckeho servisu alebo u špecializovaného predajcu.

⚠ Varovanie

- Po inštalácii nového filtra vždy zlikvidujte všetok ľad, ktorý sa vytvorí počas prvých 24 hodín po zapnutí výrobníka ľadu.
- Pokiaľ ste ľad dlhší čas nepoužívali, vysypte zo zásobníka všetky kocky ľadu a zlikvidujte tiež všetok ľad, ktorý sa vytvorí počas nasledujúcich 24 hodín.
- Ak sa spotrebič alebo ľad niekoľko týždňov či mesiacov nepoužíval, alebo ak majú kocky ľadu nepríjemnú pachúť či zápach, filter na vodu vymeňte.
- Vzduch vnútri systému môže spôsobiť únik vody a vysunutie filtračnej vložky. Vyberajte ju opatrne.
- Filter je nutné najmenej raz za 6 mesiacov vymeniť.

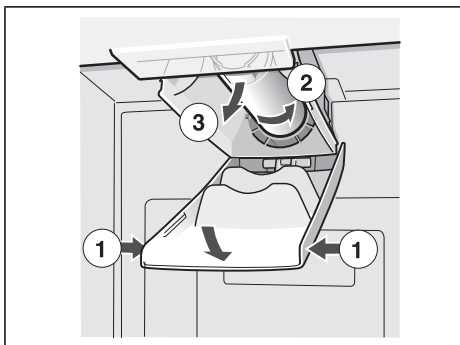
Dôležité pokyny k filteru na vodu

- Po použití podlieha vodný systém nízkemu tlaku. Pri vyberaní filtra postupujte opatrne.
- Pokiaľ ste dlhší čas spotrebič nepoužívali, alebo pokiaľ má voda nepríjemnú pachúť či zápach, vodný systém prepláchnite. Okrem toho vodu z výpustu niekoľko minút odpúšťajte. Pokiaľ aj naďalej pociťujete nepríjemnú pachúť či zápach, vymeňte filter na vodu.

Výmena filtračnej vložky

Po 6 mesiacoch používania spotrebiča budete vyzvaní na výmenu filtračnej vložky, a to prostredníctvom ukazovateľa [filter change] (pozrite kapitolu „Zvláštne funkcie“).

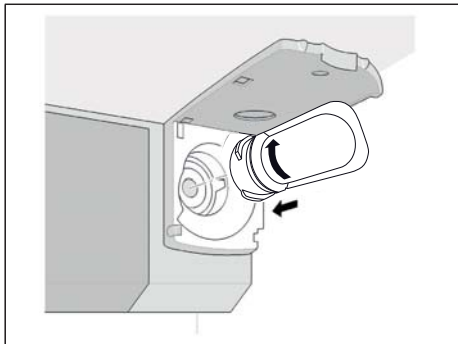
Vyberte filtračnú vložku nasledovne:



- Vložte novú filtračnú vložku.
- Niekoľko litrov z výpustu vody odlejte. Dôjde tak k odstráneniu vzduchu z vodného systému.
- Vylejte zo starej filtračnej vložky vodu. Filtračnú vložku je možné zlikvidovať v rámci bežného odpadu z domácnosti.

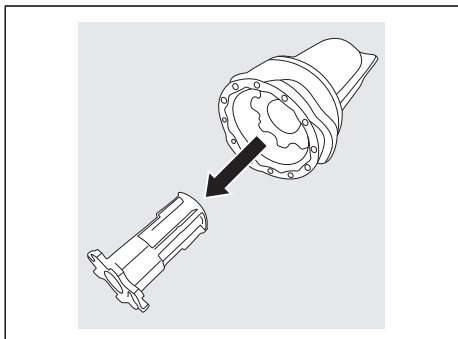
Použitie uzáveru

Výrobník ľadu a dávkovač vody je možné tiež použiť bez filtra na vodu. V tomto prípade použite uzáver.



Upozornenie

Uzáver a displej filtra by ste mali pravidelne preplachovať pod tečúcou vodou.



Špecifikácia a typový štítok

Pre model filtra: 9000 225 170

Použitie filtračnej vložky: 9000 077 104

Model bol testovaný spoločnosťou NSF International vzhľadom na smernice ANSI/NSF 42 a 53 a certifikovaný vzhľadom na redukciu nižšie uvedených látok.

Koncentrácia uvedených látok, ktoré sa rozpúšťajú vo vode a prenikajú do systému, bola znížená vzhľadom na vodu vypúšťanú zo spotrebiča na hodnotu nižšiu alebo rovnú povolenému limitu v súlade so smernicami ANSI/NSF 42 a 53.

Upozornenie

Aj keď sa testy vykonávali v bežných laboratórnych podmienkach, skutočný výkon sa od výsledkov týchto testov môže líšiť.



Tento systém bol spoločnosťou NSF International testovaný a certifikovaný podľa modelu 9000 225 170 vzhľadom na smernicu ANSI/NSF 53, týkajúcu sa redukcie cýst a zákalu a vzhľadom na smernicu ANSI/NSF 42, týkajúcu sa redukcie chuti a zápachu chlóru.

Menovitá trieda častíc: I

Menovitá životnosť častíc: 2 800 litrov

Látka	Priemerný prítok	Koncentrácia prítoku	Koncentrácia odpadovej vody	Priemerné zníženie v %	Maximálna povolená koncentrácia	Maximálna odpadová voda	Minimálna redukcia v %	Test NSF
Cysty *	166.500	Min. 50.000/l	1	99,99	99,95	1	99,99	511077-03
Zákal	10,7	11 x 1 NTU	0,31	97,10	0,5 NTU	0,49	95,42	511078-03
Častice Trieda I Častice veľkosť > 0,5 až < 1,0 µm	5.700.000	10.000 Častice / ml	30.583	99,52	> 85%	69.000	98,9	511079-03
Chuť chlóru a zákal	1,9	2,0 mg/l +- 10%	0,05	97,3	> 50%	0,06	96,84	511081-03

* Založené na použití *Cryptosporium parvum* ocysts.

Pokyny na použitie/

Parametre zdrojovej vody

Tlak vody	207 - 827 kPa
Teplota vody *	0,6°C - 38°C
Prietok vody	2,83 l/min.

- Spotrebič je určený na inštaláciu a prevádzku podľa pokynov výrobcu.
- Filter je nutné každých 6 – 9 mesiacov vymeniť.
- Po 5 minútach nový filter dôkladne prepláchnite.
- Viac informácií nájdete v záručnom liste.

Ak je voda mikrobiologicky kontaminovaná, alebo ak nie je možné overiť kvalitu vody, bez riadnej dezinfekcie pred pripojením k systému a po ňom tento produkt **NEPOUŽÍVAJTE**. Pri dezinfikovanej vode, ktorá pravdepodobne obsahuje filtrovateľné cysty, vám odporúčame použiť certifikovaný systém na redukciu cýst.

Na celý systém sa vzťahuje záruka v dĺžke jedného roka (okrem filtračných vložiek, slúžiacich na jedno použitie). Vzhľadom na jednorazové filtračné vložky sa záruka vzťahuje výhradne na chyby materiálu či procesu. Keďže životnosť jednorazových filtračných vložiek závisí od stavu miestneho zdroja vody, nevzťahuje sa na ne žiadna záruka.

Podrobnejšie informácie o cene náhradných súčastí vám poskytnie váš odborný predajca.

Výrobca:

3 M Material Technology (Guangzhou) Ltd.
9 Nanxiang Er road, Science City,
Guangzhou, 510663, P.R. China

Súčasťi mraziaceho priestoru

(iba pri niektorých modeloch)

Kalendár na zmrazovanie potravín

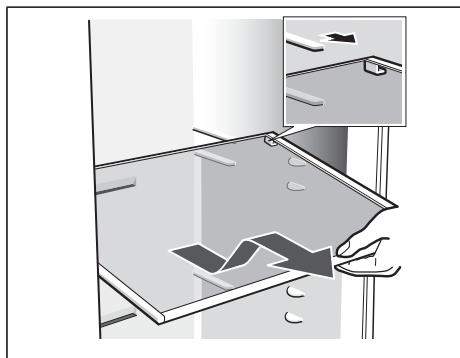


Aby nedošlo k zníženiu kvality mrazených potravín, neprekračujte odporúčanú lehotu skladovania. Lehota skladovania závisí od druhu výrobku. Číslce vedľa symbolov poukazujú na povolenú lehotu skladovania potravín v mesiacoch. V prípade komerčne dostupných potravín dodržujte dátum potreby určené výrobcom.

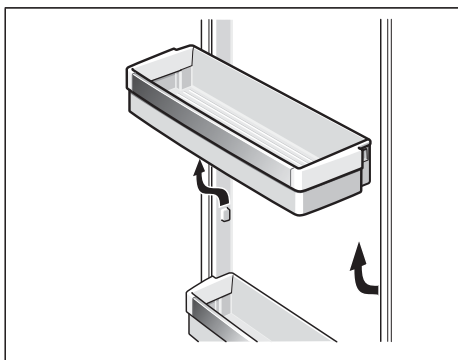
Vnútrore vybavenie spotrebiča

Ak treba, pozície policíc vnútri spotrebiča môžete meniť:

- Vysuňte policu nižšie a otočte ju na stranu.



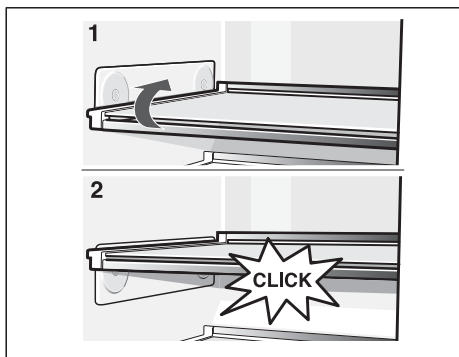
- Zdvihnite policu a vyberte ju.



Zvláštné príslušenstvo

(iba pri niektorých modeloch)

Nastaviteľná sklenená polica „easy Lift“



Výšku sklenenej police môžete nastaviť bez toho, aby ste ju museli zo spotrebiča vyberať. Vopred vyberte z police potraviny.

Maximálna záťaž police: 3 kg

Vypnutie a odpojenie spotrebiča

Vypnutie spotrebiča

Vytiahnite sieťovú zástrčku alebo vypnite poistku. Chladiaca jednotka sa vypne.

Odpojenie spotrebiča

Ak spotrebič dlhší čas nepoužívate:

1. Pred vypnutím výrobníka ľadu je nevyhnutné na niekoľko hodín vypnúť prívod vody do spotrebiča.
2. Vyberte zo spotrebiča všetky potraviny.
3. Vytiahnite sieťovú zástrčku alebo vypnite poistku.
4. Vyprázdňte a vyčistite výrobník ľadu (pozrite kapitolu „Čistenie spotrebiča“).
5. Očistite vnútorný priestor spotrebiča (pozrite kapitolu „Čistenie spotrebiča“).
6. Ponechajte dverka spotrebiča otvorené, zabránite tak tvorbe zápachu.

Odmrazenie

Mraziaci priestor

Vďaka plne automatickému systému NoFrost sa v mraziacom priestore netvorí námraza. Odmrazenie nie je nutné.

Chladiaci priestor

Odmrazenie je aktivované automaticky. Skondenzovaná voda odtečie cez odpadový kanálik do výparníka na zadnej strane spotrebiča.

Čistenie spotrebiča

⚠ Varovanie

Spotrebič nikdy neodmrazujte alebo nečistite pomocou parného čističa!

⚠ Varovanie

Nepoužívajte žiadne čistiace prostriedky obsahujúce piesok ani čistiace prostriedky a riedidlá obsahujúce kyseliny.

⚠ Varovanie

Nepoužívajte žiadne drôtené či brúsne čistiace hubky. Kovový povrch by tak mohol začať hrdzaviť.

⚠ Varovanie

Poličky ani nádoby nikdy neumývajte v umývačke riadu. Tieto súčasti by sa mohli zdeformovať!

Postupujte nasledovne:

1. Vytiahnite sieťovú zástrčku a vypnite poistku.
2. Vyberte zmrazené potraviny a umiestnite ich na chladné miesto.
3. Vyčkejte, kým vrstva námrazy nepolí.

4. Potom utrite povrch mäkkou handričkou, vlažnou vodou s trochou prostriedku na umývanie riadu s neutrálnym pH. Voda nesmie vtiecť do osvetlenia.
5. Utrite tesnenie dveriek čistou vodou a osušte ho dôkladne handričkou.
6. Po očistení spotrebič znovu zapojte.
7. Vložte zmrazené potraviny späť do spotrebiča.

Vnútorne vybavenie spotrebiča

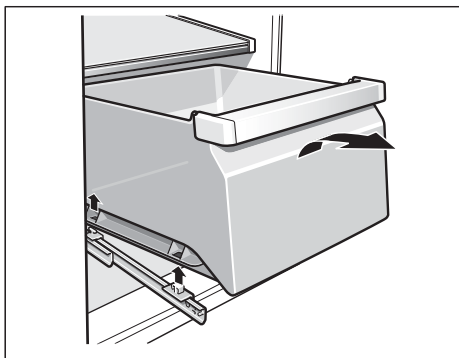
S cieľom čistenia vybavenia je možné zo spotrebiča vybrať všetky súčasti (pozrite kapitolu „Vnútorne vybavenie spotrebiča“).

Upozornenie

Pre vybratie a vyčistenie priehradiek dverka spotrebiča plne otvorte nad uhol 90°.

Vybratie priehradiek

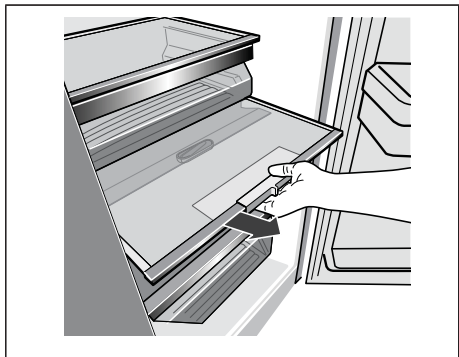
Priehradku celkom vysuňte a pozdvihnite ju, aby sa oddelila od držiaka.

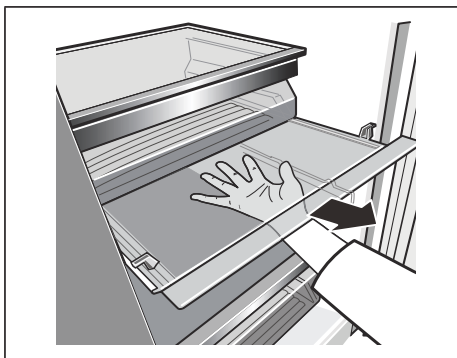


Pre vloženie priehradky umiestnite do spotrebiča teleskopické výsuvy. Zatláčaním dole k nim priehradku pripojíte.

Vybratie priehradky na zeleninu s regulátorom vlhkosti

1. Priehradku na zeleninu vysuňte.
2. Vyberte zo spotrebiča sklenenú policu.
3. Vyberte kryt regulátora vlhkosti.





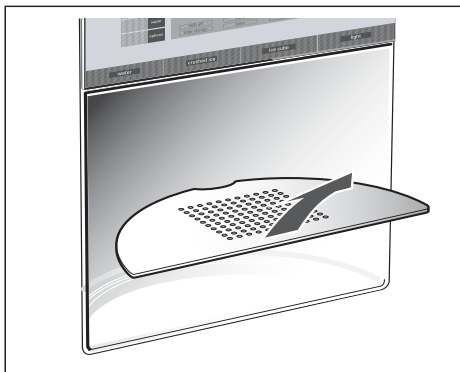
Výmena priehradky na zeleninu s regulátorom vlhkosti

1. Najprv vložte späť kryt regulátora vlhkosti.
2. Vložte späť sklenenú policu.
3. Zasuňte priehradku na zeleninu späť do spotrebiča.

Čistenie odkvapkávacej nádoby

Kvapky vody sa nahromadia v odkvapkávacej nádobke.

Pre jej vyprázdnenie a vyčistenie vyberte filter. Utrite odkvapkávaciu nádobku hubkou alebo nasiakavou handričkou.



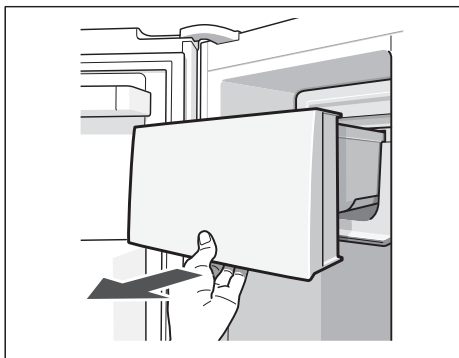
Čistenie zásobníka na kocky ľadu

Pokiaľ ste ľad dlhší čas nepoužívali, kocky ľadu sa zmrznú, získajú nepríjemnú chuť a primrznú k sebe.

Zásobník vysuňte, vyprázdnite a vyčistite vlažnou vodou.

Varovanie

Plný zásobník na kocky ľadu je veľmi ťažký!



Po čistení zásobník osušte aj výpusť, aby nedošlo k ďalšiemu primrznutiu kociek ľadu.

Vkladanie zásobníka na kocky ľadu

Vtlačte zásobník na kocky ľadu na podperách až na doraz. Výroba ľadu bude pokračovať.

Upozornenie

Ak sa vám nedarí zásobník na kocky ľadu zasunúť do spotrebiča až na doraz, pootočte skrutky na zásobníku alebo vyberte z oblasti police kocky ľadu.

Kamera

Objektív kamery je pokrytý ochranným povlakom proti vlhkosti.

Je možné ho vyčistiť handričkou z mikrovlákna. Ak je ochranný povlak poškodený, vymeňte ho.

Osvetlenie (LED diódy)

Váš spotrebič je vybavený bezúdržbovým LED osvetlením.

Toto osvetlenie smie opravovať iba technik zákazníckeho servisu.

Tipy na úsporu energie

- Spotrebič sa musí použiť iba v dobre vetraných priestoroch! Priestor na umiestnenie spotrebiča by nemal byť vystavený priamemu slnečnému svetlu ani tepelnému zdroju, ako je napríklad sporák, radiátor atď.
Ak treba, použite izolačnú dosku.
- Vetracie alebo odvetrávacie otvory spotrebiča nezakrývajte.
- Predtým ako do spotrebiča uložíte potraviny, vyčkejte, kým celkom nevychladnú.
- Zmrazené potraviny rozmrazujte v zásuvke chladničky, využijete tak ich nízku teplotu.
- Dvierka spotrebiča otvárajte iba krátko.
- Dvierka mraziaceho priestoru vždy riadne zavrite.
- Podľa dostupnosti:
Pre dosiahnutie uvedenej spotreby energie namontujte k spotrebiču podpery (pozrite oddiel „Vetranie“ v montážnom návode). Znížená vzdialenosť medzi spotrebičom a stenou nebude mať za následok obmedzenie funkcie spotrebiča. Môže sa mierne zvýšiť energetická spotreba.
- Rozmiestnenie jednotlivých prvkov vnútri spotrebiča nemá vplyv na jeho spotrebu energie.

Prevádzkové zvuky

Bežné zvuky

Bzučanie

Motor beží (napr. chladiaca jednotka, vetranie).

Bublanie, hučanie alebo syčanie

Chladiaca kvapalina je v chode alebo vteká voda do výrobníka ľadu.

Cvkanie

Motor sa zapína alebo vypína.

Cvkanie fotoaparátu

Pohotovostný režim je pri konci a dochádza ku kalibrovaniu fotoaparátu. Nedochoádza k prenosu dát.

Rachtanie

Hotové kocky ľadu prepádajú do príslušného zásobníka.

Zabránenie zvukom

Spotrebič nestojí rovno

Vyrovnajte spotrebič pomocou vodováhy. Použite na to nožičky spotrebiča s nastaviteľnou výškou alebo pod ne umiestnite obal.

Spotrebič nestojí voľne

Odsuňte spotrebič od priliehlych kuchynských jednotiek alebo spotrebičov.

Zásuvky, police alebo skladovacie plochy sa chvejú alebo sú vzpričené

Preskúmajte vyberateľné časti a prípadne ich znovu nasadďte.

Fľaše alebo nádoby sa dotýkajú

Odsuňte fľaše alebo nádoby mierne od seba.

Odstránenie drobných závad svojpomocne

Predtým, ako zavoláte zákaznícky servis:

Skontrolujte, či podľa nasledujúcich pokynov dokážete odstrániť poruchu sami.

Spustíte automatické testovanie spotrebiča (pozrite kapitolu „Automatické testovanie spotrebiča“).

Zákaznícky servis vám bude účtovať poplatok za poradenstvo, a to aj v prípade, že je spotrebič stále v záruke.

Porucha	Možná príčina	Odstránenie
Teplota sa značne odchyľuje od nastavenia.		V niektorých prípadoch je vhodný spotrebič na 5 minút vypnúť. Pokiaľ je teplota príliš vysoká, vyčkajte niekoľko hodín a skontrolujte, či sa teplota priblížila k nastavenej hodnote. Pokiaľ je teplota príliš nízka, skontrolujte ju druhý deň znovu.
Nefunguje vnútorné osvetlenie.	Výpadok prúdu; poistka vypnutá; vidlica sieťového prívodu nie je správne zastrčená v zásuvke.	Pripojte sieťovú zástrčku. Skontrolujte, či je spotrebič v zásuvke, skontrolujte poistky.
Na ukazovateli teploty sa zobrazuje „E...“. Elektronika zaznamenala poruchu.		Zavolajte zákaznícky servis.
Zaznie varovný signál a bliká ukazovateľ teploty mraziaceho priestoru.		Varovný signál vypnete stlačením tlačidla „alarm/lock“. Displej prestane blikat. Počas 10 sekúnd sa na displeji zobrazí najvyššia dosiahnutá teplota mraziaceho priestoru.
Teplota mraziaceho priestoru je príliš vysoká! Môže dôjsť k poškodeniu mrazených potravín!	Dvierka mraziaceho priestoru sú otvorené.	Zavrite dvierka spotrebiča.
	Vetracie alebo odvetrávacie otvory spotrebiča boli zakryté.	Odstráňte prekážky.
	Do mraziaceho priestoru bolo vložené naraz príliš veľké množstvo potravín.	Nepresahujte najvyššiu mraziacu kapacitu.
		Upozornenie Rozmrazené alebo rozmrazujúce sa potraviny je možné znovu zmraziť, pokiaľ teplota mäsa alebo rýb nepresiahla +3 °C na dlhší čas ako jeden deň, alebo v prípade ostatných potravín na dlhšie ako tri dni.
Osvetlenie nefunguje.	Porucha osvetlenia.	(pozrite kapitolu „Osvetlenie“).
Kapacita spotrebiča už bola dosiahnutá.	Výpadok elektrického prúdu	Skontrolujte, či je spotrebič v zásuvke.
Osvetlenie nefunguje. Displej nesvieti.	Je vypnutá poistka.	Skontrolujte poistku.
	Vidlica sieťového prívodu nie je správne zastrčená v zásuvke.	Skontrolujte sieťovú zástrčku.
Chladiaca jednotka sa zapína častejšie a dlhší čas.	Spotrebič sa príliš často otvára.	Ak to nie je potrebné, dvierka spotrebiča neotvárajte.
	Vidlica sieťového prívodu nie je správne zastrčená v zásuvke.	Odstráňte prekážky.
	Vloženie väčšieho množstva čerstvých potravín do spotrebiča.	Nepresahujte najvyššiu mraziacu kapacitu.
Kamera nefunguje.	Kamera nie je aktivovaná pomocou Home Connect.	Aktivujte kameru.
Kamera vytvára snímky, ktoré sú rozmazané.	Dvierka boli príliš rýchlo zatvorené.	Zavrite dvierka pomalšie.
Objektív sa zahmlieva.	Dvierka spotrebiča boli príliš dlho otvorené.	Očistite objektív pomocou handričky z mikrovlákna. Neponechávajte dvierka spotrebiča príliš dlho otvorené.

Výrobnik ľadu a dávkovač vody

Porucha	Možná príčina	Odstránenie
Napriek dlhému prevádzkovému času sa netvorí kocky ľadu.	Uzatvorený prívod vody.	Otvorte prívod vody.
	Došlo k prerušeniu prívodu vody. Tlak vody je príliš nízky.	Obráťte sa na inštalatéra.
	Došlo k vypnutiu výrobníka ľadu a dávkovača vody. Na displeji sa zobrazuje „IWD off“	Zapnite výrobnik ľadu a dávkovač vody (pozrite kapitolu „Zvláštne funkcie“, oddiel „Zapnutie „IWD off““).
	Teplota mraziaceho priestoru je príliš vysoká.	Znížte teplotu mraziaceho priestoru (pozrite kapitolu „Nastavenie teploty“).
V zásobníku sa nachádzajú kocky ľadu, ale nedochádza k ich výdaju.	Kocky ľadu k sebe primrzajú.	Vyberte a vyprázdňte zásobník na kocky ľadu.
Kocky ľadu uviazli v zásobníku alebo v drviči ľadu.		Vyberte zo spotrebiča zásobník na kocky ľadu a ručne pootočte skrutkami. Uvoľnite uviaznuté kusy ľadu pomocou drevenej špajle.
Kocky ľadu nie sú pevné. Kocky ľadu sa rozmrazili.		Vyberte výrobnik ľadu, vyprázdňte ho a utrite dosucha.
	Dvierka mraziaceho priestoru sú otvorené.	Zavrite dvierka spotrebiča.
	Výpadok prúdu.	Skontrolujte, či je spotrebič v zásuvke.
Výpust vody nefunguje.	Uzatvorený prívod vody.	Otvorte prívod vody.
	Došlo k prerušeniu prívodu vody. Tlak vody je príliš nízky.	Obráťte sa na inštalatéra.
Výrobnik ľadu netvorí dostatočné množstvo kociek, alebo sú kocky deformované.	Spotrebič alebo výrobnik ľadu boli práve zapnuté.	Približne po 24 hodinách sa spustí výroba ľadu.
	Bolo vydané veľké množstvo ľadu.	Približne po 24 hodinách sa v zásobníku nahromadí dostatočné množstvo ľadu.
	Nízky tlak vody.	Spotrebič pripojte k prívodu vody v súlade s nariadeným tlakom vody (pozrite kapitolu „Pripojenie spotrebiča“, oddiel „Vodná prípojka“).
	Filter na vodu je upchatý, alebo už nefunkčný.	Vymeňte filter na vodu.
	Teplota mraziaceho priestoru je príliš vysoká.	Nastavte v mraziacom priestore o trochu nižšiu teplotu.
Bublanie alebo hučanie vody.	Došlo k prerušeniu prívodu vody alebo jeho upchatiu.	<ol style="list-style-type: none"> 1. Skontrolujte prívod vody. 2. Skontrolujte, či nedošlo k upchatiu vodovodu. 3. V niektorých prípadoch postačí krátke vypnutie výrobníka ľadu a dávkovača vody (pozrite oddiel [IWD off] v kapitole „Zvláštne funkcie“).

Automatické testovanie spotrebiča

Váš spotrebič disponuje programom automatického testovania. Ten vám ukáže zdroje porúch, ktoré je možné odstrániť iba prostredníctvom zákazníckeho servisu.

Spustenie automatického testovania spotrebiča

1. Spotrebič vypnite a vyčkajte 5 minút.
2. Spotrebič znovu zapnite.
3. Stlačte naraz počas 5 sekúnd tlačidlá „options“ a „select“.

Program automatického testovania spotrebiča sa spustí. Na displeji sa zobrazuje symbol „E..“, došlo k poruche. Pokiaľ sa zobrazuje číslo poruchy, volajte zákaznícky servis.

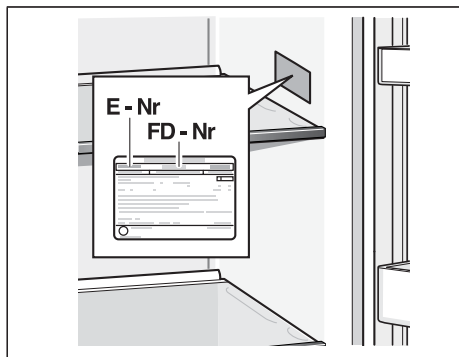
Ukončenie automatického testovania spotrebiča

Stlačte opäť naraz počas 5 sekúnd tlačidlá „options“ a „select“.

Zákaznícky servis

Zákaznícky servis neďaleko vášho bydliska nájdete na webových stránkach alebo v registri zákazníckeho servisu. Pri telefónnom hovore uveďte, prosím, označenie produktu (E-Nr.) a výrobné číslo konkrétneho spotrebiča (FD).

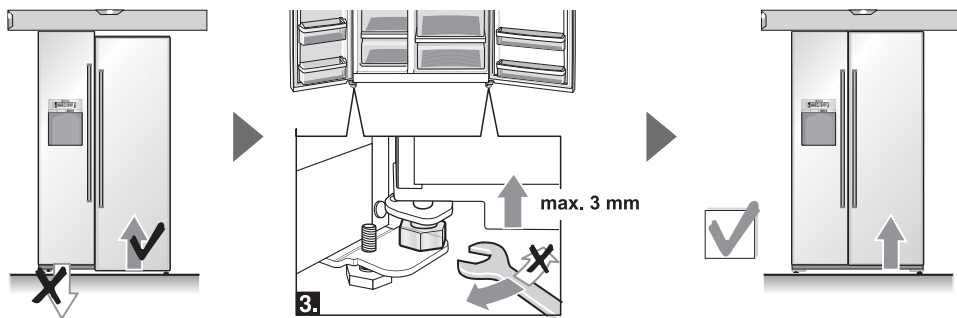
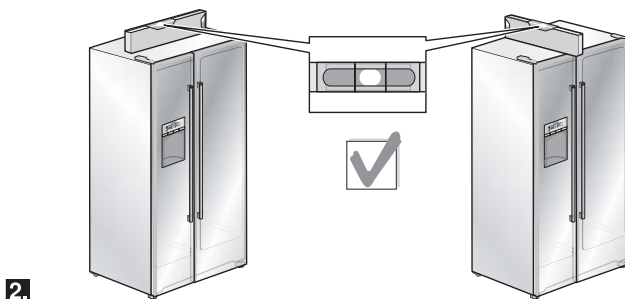
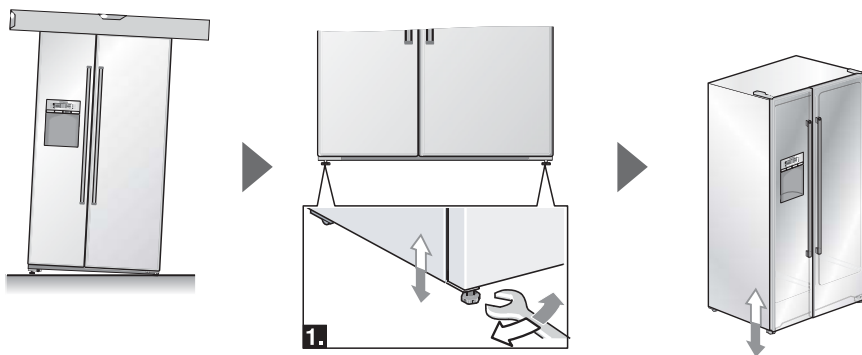
Špecifikácie spotrebiča sú uvedené na typovom štítku.



Pre zabránenie zbytočných výjazdov uveďte pri telefónnom hovore označenie produktu a výrobné číslo. Ušetríte tak dodatočné poplatky.

Vyrovnanie spotrebiča

Tento návod je pre viac modelov.



Dovozca: BSH domáci spotrebiče s.r.o.
 Radlická 350
 158 00 Praha 5

Výrobok:	Produktové číslo: E-Nr.
	Poradové číslo: FD
Dátum predaja, pečiatka, podpis	Dátum montáže, pečiatka, podpis

Predajca je povinný úplne a čitateľne vyplniť všetky požadované údaje v záručnom liste v deň predaja spotrebiča. Neoddeliteľnou súčasťou tohto záručného listu je daňový doklad o predaji výrobku.

Záručný list je dokladom práv spotrebiteľa v zmysle Občianskeho zákonníka. Je súčasťou výrobku s výrobným číslom uvedeným na prednej strane tohto záručného listu, zvlášť v prípadoch dlhších než zákonom daná záručná lehota je záručný list jedným z dokázateľných prostriedkov práv užívateľa. Je v záujme spotrebiteľa, aby si skontroloval správnosť a úplnosť všetkých uvedených údajov, ako i to, či dostal od predajcu záručný list so správnym označením pre uvedený druh výrobku.

Odporúča sa, aby výrobky montoval a uviedol do prevádzky autorizovaný servis, ktorý poskytuje záruku odbornej montáže, predvedenie a preskúšanie výrobku.

Montáž a inštalácia spotrebiča musí byť vykonaná v súlade s vyhláškou ÚBP SR č. 718/2002 Z. z. súvisiacich predpisov a noriem v platnom znení.

Pred montážou výrobku je nutné, aby boli splnené všetky podmienky pre pripojenie na inžinierske siete podľa platných noriem a podľa návodu na použitie.

Zápisy o uskutočnených opravách:

Dátum objed. opravy	Dátum dokončenia	Číslo oprav. listu	Stručný opis poruchy

Upozornenie pre predajcov

Predajca je povinný dať zákazníkovi platný doklad o predaji, kde bude uvedený dátum predaja a označenie spotrebiča, a súčasťou dokladu o kúpe tovaru je správne a úplne vyplnený záručný list v deň predaja výrobku. V prípade predpredajnej reklamácie je potrebné predložiť riadne vyplnený reklamačný protokol.

Záručné podmienky

- na výrobok sa poskytuje záručná lehota **24 mesiacov** odo dňa zakúpenia výrobku kupujúcim
- spotrebiteľ je oprávnený chybu vytknúť do šiestich mesiacov od jej zistenia, najneskôr však do uplynutia záručnej lehoty
- pri reklamácií je podmienkou predložiť platný daňový doklad o kúpe výrobku (napr. pokladničný blok, faktúru a pod.)
- ak je výrobok používaný na iný než výrobcom stanovený účel alebo je výrobok používaný v rámci predmetu obchodnej činnosti, poskytuje sa záručná lehota 6 mesiacov odo dňa zakúpenia, keďže spotrebiče sú určené výhradne na použitie v domácnosti
- za chybu výrobku sa nepovažuje jeho nadmerné opotrebovanie a z toho vyplývajúce absencie niektorých pôvodných vlastností, ktoré boli spôsobené napr. zanedbaním bežnej údržby, čistenia, nadmerným používaním výrobku
- záručná lehota neplynie počas obdobia, keď kupujúci nemôže užívať tovar pre jeho chyby, za ktoré zodpovedá predávajúci
- ak nebude zistená žiadna porucha, na ktorú sa vzťahuje bezplatná záručná oprava, alebo bude zistená porucha nezavinená výrobcom, hradí náklady spojené s vyslaním servisného technika osoba, ktorá uplatnila nárok na túto opravu
- záručné opravy vykonávajú autorizované servisné strediská podľa zoznamu uvedeného v tomto záručnom liste

Právo na bezplatnú opravu výrobku na náklady BSH domáci spotrebiče s.r.o., organizačná zložka Bratislava, zaniká, ak:

- je nečitateľný výrobný štítok alebo na výrobku chýba,
- údaje na doklade o predaji sa líšia od údajov uvedených na výrobnom štítku spotrebiča,
- výrobok bol namontovaný v rozpore s návodom na montáž, prípadne nebol dodržaný súlad s platnými STN alebo s návodom na obsluhu,
- výrobok bol neodborne namontovaný alebo nebol uvedený do prevádzky organizáciou oprávnenou v zmysle vyhlášky ÚBP SR č. 718/2002 Z. z., platí pre plynové spotrebiče a spotrebiče s elektrickým napájaním 400 V, ako i pre spotrebiče dodávané bez elektrického kábla, prípadne bez elektrickej koncovky,
- bola vykonaná konštrukčná zmena alebo zásah do výrobku neoprávnenou osobou,
- porucha na výrobku vznikla použitím neoriginálnych náhradných dielov alebo príslušenstva,
- ide o poškodenie: mechanické, nadmernou záťažou, v dôsledku vodného kameňa, neodborného zapojenia, živelnou pohromou, vonkajšími vplyvmi a pod.

Vyhlasenie o hygienickej neškodnosti výrobku

Všetky výrobky distribuované spoločnosťou BSH domáci spotrebiče s.r.o., organizačná zložka Bratislava, prichádzajúce do styku s potravinami **spĺňajú požiadavky** o hygienickej neškodnosti podľa **európskej normy EC 1935/2004**. Toto vyhlásenie sa vzťahuje na všetky výrobky prichádzajúce do styku s potravinami uvedené v aktuálnom cenníku BSH domáci spotrebiče s.r.o., organizačná zložka Bratislava.



Symbol uvedený na výrobku alebo jeho obale upozorňuje na to, že výrobok po skončení jeho životnosti nepatrí k bežnému domácejmu odpadu, ale ho treba odovzdať do špeciálnej zberne odpadu na recyklovanie elektrických alebo elektronických spotrebičov. Vašou podporou správnej likvidácie pomáhate opäť získať cenné suroviny a chrániť tak životné prostredie. Ďalšie informácie o recyklovaní tohto výrobku získate na miestnom úrade, v zberni odpadu alebo v združení Envidom, ktoré zabezpečuje zber, prepravu, spracovanie, recykláciu a ekologické zneškodňovanie elektroodpadu v zmysle zákona.

Uistenie dovozcu o vydaní vyhlásenia o zhode

Vážený zákazník,

Podľa zákona č. 264/1999 Z. z. Vás uistujeme, že na všetky výrobky distribuované spoločnosťou BSH domáci spotrebiče s. r. o. našim obchodným partnerom, bolo vydané prehlásenie o zhode v zmysle zákona č. 264/1999 Z. z. a príslušných nariadení vlády. Toto uistenie dovozcu o vydaní prehlásenia o zhode sa vzťahuje na všetky výrobky vrátane plynových spotrebičov, ktoré sú obsiahnuté v aktuálnom cenníku firmy BSH domáci spotrebiče s. r. o.

Kontakt na servis domácich spotrebičov SIEMENS

Dodávateľ:

BSH domácí spotřebiče s.r.o.- organizačná zložka Bratislava

BSH domácí spotřebiče s.r.o.
Radlická 350
158 00 Praha 5

Príjem opráv:

Tel.: +421 244 450 808
Email: **opravy@bshg.com**

Objednávky príslušenstva a náhradných dielov:

Tel.: +421 244 452 041
Email: **dily@bshg.com**

Zákaznícke poradenstvo:

Tel.: +421 244 452 041
Email: **siemens.spotrebice@bshg.com**

Aktuálne informácie o servise nájdete na internetových stránkách

<http://www.siemens-home.bsh-group.com/sk>.

Tu máte možnosť si dojednať opravu pomocou online formulára.

