

SIEMENS



NoFrost, Kombinace chladnička/mraznička

KG39NXI35

<http://www.siemens-home.bsh-group.com/cz>

cz Návod k použití



cz Obsah

Bezpečnostní pokyny.....	5	Max. mrazicí kapacita	16
Pokyny k likvidaci.....	8	Zmrazování a skladování potravin.....	17
Rozsah dodávky.....	9	Zmrazování čerstvých potravin	17
Místo instalace.....	9	Supermrazení	18
Pokojeová teplota a větrání.....	10	Rozmrazování zmražených potravin	19
Připojení přístroje.....	10	Vnitřní vybavení	19
Seznámení se s přístrojem.....	11	Indikační nálepka "OK".....	20
Zapnutí přístroje.....	12	Vypnutí přístroje	20
Nastavení teploty.....	13	Čištění přístroje	20
Speciální funkce.....	13	Osvětlení (LED diody)	21
Funkce Alarm.....	13	Tipy pro úsporu energie.....	21
Užitný objem.....	14	Provozní zvuky.....	22
Chladicí prostor.....	14	Odstraňování drobných závad	
Superchlazení.....	16	svépomocí	22
Mrazicí prostor.....	16	Samotestování přístroje	24
		Zákaznický servis.....	24

Bezpečnostní pokyny

Dříve než přístroj uvedete do provozu

Přečtěte si pozorně návod k použití a montážní návod! Tyto návody obsahují důležité informace k instalaci, použití a údržbě přístroje. Výrobce neposkytuje záruku, pokud porušíte upozornění a varování v tomto návodu. Všechny podklady uschovejte pro pozdější použití nebo pro dalšího majitele.

Technická bezpečnost

Přístroj obsahuje malé množství ekologicky nezávadné, ale hořlavé chladicí kapaliny R600a. Dbejte na to, aby potrubí chladicího okruhu nebylo při přepravě nebo montáži poškozeno. Unikající chladicí kapalina může vést k poranění očí nebo se může vznítit.

Při poškození

- Otevřený oheň nebo zápalné zdroje musí být v dostatečné vzdálenosti od přístroje,
- místnost několik minut dobře vyvětrejte,
- vypněte přístroj a vytáhněte síťovou zástrčku,
- informujte zákaznický servis.

Čím více je chladicí kapaliny v přístroji, tím větší musí být místnost, ve které je přístroj umístěn. V příliš malých místnostech může při netěsnění vzniknout hořlavá směs plynu a vzduchu.

Na 8 g chladicí kapaliny musí být místnost velká minimálně 1 m³.

Množství chladicí kapaliny Vašeho přístroje je uvedeno na typovém štítku uvnitř přístroje. Pokud je síťový kabel tohoto přístroje poškozen, musí být vyměněn výrobcem, zákaznickým servisem nebo podobně kvalifikovanou osobou. Neodborné instalace a opravy mohou závažně ohrozit uživatele.

Opravy smí provádět pouze výrobce, zákaznický servis nebo podobně kvalifikovaná osoba. Smí se používat pouze originální díly výrobce. Pouze u těchto dílů výrobce zajišťuje, že splňují bezpečnostní požadavky. Prodloužení síťového přívodního vedení může být zakoupeno pouze přes zákaznický servis.

Důležité informace při použití přístroje

- Uvnitř přístroje nikdy nepoužívejte elektrické přístroje (např. ohřívače, elektrické výrobky ledu atd.). Nebezpečí výbuchu!
- Přístroj nikdy neodmrazujte nebo nečistěte parním čističem! Pára se může dostat na elektrické součásti a vyvolat zkrat. Nebezpečí úrazu elektrickým proudem!
- Na odstranění námrazy nebo vrstev ledu nepoužívejte žádné špičaté předměty nebo předměty s ostrými hranami. Mohli byste poškodit přírodní vedení chladicí kapaliny. Unikající chladicí kapalina může vést k poranění očí nebo se může vznítit.
- V přístroji neuchovávejte žádné výrobky obsahující hořlavé plyny (např. spreje) ani výbušné látky. Nebezpečí výbuchu!
- Nepoužívejte sokly, zásuvky, dveře atd. jako stupátko nebo k podepření.
- Při rozmrazování a čištění vytáhněte zástrčku nebo vypněte pojistky. Zatáhněte za síťovou zástrčku, nikoliv za připojovací kabel.
- Uchovávejte vysokoprocentní alkohol pouze dobře uzavřený a ve vzpřímené poloze.
- Neznečistěte umělohmotné díly a těsnění olejem nebo tukem. Jinak se stanou porézní.
- Nezakrývejte nebo nezastavujte větrací a odvětrávací otvory pro přístroj!

■ Nevystavujte děti a ohrožené osoby nebezpečí:

Ohroženy jsou děti, osoby s omezenými fyzickými, psychickými nebo senzorickými schopnostmi nebo nedostatečnými znalostmi o bezpečném používání tohoto přístroje. Zajistěte, aby děti a ohrožené osoby pochopily tato nebezpečí. Osoba odpovědná za jejich bezpečnost musí na děti a ohrožené osoby, které přístroj používají, dohlížet a poučit je.

Přístroj smí používat pouze děti starší 8 let. Dohlížejte na děti, které čistí přístroj a provádějí jeho údržbu. Nikdy nenechávejte děti, aby si s přístrojem hrály.

- V mrazicím prostoru neskladujte žádné tekutiny v lahvích a plechovkách (obzvláště nápoje obsahující oxid uhličitý). Láhve a plechovky by mohly prasknout!
- Zmrazené potraviny, které jste právě vyndali z mrazicího prostoru, nikdy nekládejte ihned do úst. Nebezpečí popálení mrazem!
- Zabraňte delšímu kontaktu rukou se zmraženými potravinami, ledem nebo trubkami odpařovače. Nebezpečí popálení chladem!

Děti v domácnosti

- Nepřenechávejte obal a jeho části dětem. Hrozí jim nebezpečí udušení skládanými kartony a foliemi!
- Nikdy nenechávejte děti, aby si s přístrojem hrály!
- U přístrojů s dveřním zámekem: Uchovejte klíč mimo dosah dětí!

Všeobecná ustanovení

Přístroj je vhodný

- k chlazení a zmrazování potravin,
- k přípravě ledu.

Tento přístroj je určen pro použití v domácnosti a pro domácí prostředí.

Přístroj je odrušen podle směrnice EU 2004/ 108/EC.

Chladicí okruh je přezkoušen na těsnost.

Tento přístroj je v souladu s platnými bezpečnostními požadavky pro elektrické přístroje (EN 60335-2-24).

Tento přístroj je určen k použití do nejvyšší povolené nadmořské výšky 2000 m.

Pokyny k likvidaci

Likvidace obalu

Obal chrání Váš přístroj před poškozením při přepravě. Všechny použité materiály jsou ekologicky nezávadné a recyklovatelné. Pomozte nám prosím tím, že obaly ekologicky zlikvidujete.

O aktuálních možnostech likvidace se prosím informujte u Vašeho odborného prodejce nebo u obecní správy.

Likvidace starého přístroje

Staré přístroje nejsou bezcenný odpad! Ekologickou likvidací starých přístrojů lze opět získat cenné suroviny.



Tento přístroj je označen v souladu s evropskou směrnicí 2012/19/EU, která se týká použitých elektrických a elektronických zařízení (waste electrical and electronic equipment - WEEE). Tato směrnice stanovuje rámec pro zpětný odběr a recyklaci použitých přístrojů platný v celé EU.

Upozornění

U vysloužilých přístrojů:

1. Vytáhněte síťovou zástrčku.
2. Odřízněte síťový kabel a odstraňte jej společně se síťovou zástrčkou.
3. Příhrádky a nádoby nevytahujte, zabráníte tak dětem vlézt do ledničky!
4. Děti si s přístrojem po jeho vyřazení z provozu nesmí hrát. Nebezpečí udušení!

Chladničky obsahují chladicí kapalinu a plyny v izolaci. Ty musí být odborně zlikvidovány. Zajistěte, aby trubky oběhu chladicí kapaliny nebyly poškozeny až do jejich odborného zlikvidování.

Rozsah dodávky

Po vybalení zkontrolujte všechny díly, zda nedošlo k poškození při přepravě. V případě reklamací kontaktujte prodejce, u kterého jste přístroj zakoupili, nebo náš zákaznický servis.

Dodaný přístroj se skládá z následujících dílů:

- Nepřenosný přístroj
- Vnitřní vybavení (v závislosti na modelu)
- Sáček s montážními materiály
- Návod k použití

- Montážní návod
- Seznam zákaznických servisů
- Záruční list
- Informace o energetické spotřebě a hlučnosti

Místo instalace

Přístroj postavte v suché větrané místnosti. Místo instalace by nemělo být vystaveno přímému slunečnímu záření, ani by se nemělo nacházet v blízkosti tepelných zdrojů, např. sporáku, topného tělesa atd.

V případě, že je instalace v blízkosti tepelného zdroje nevyhnutelná, použijte vhodnou izolační desku nebo dodržujte následující minimální vzdálenost od tepelných zdrojů:

- 3 cm od elektrického nebo plynového sporáku,
- 30 cm od olejových kamen nebo kamen na tuhá paliva.

Podlaha v místě umístění spotřebiče musí být vodorovná. Podlahu případně zpevněte. Případné nerovnosti podlahy vyrovnejte pomocí podložek.

Vzdálenost od stěny

Umístěte přístroj takovým způsobem, aby bylo možné dvířka otevřít na 90 °.

Pokojová teplota a větrání

Okolní teplota

Přístroj je vhodný pro určitou klimatickou třídu. V závislosti na klimatické třídě můžete přístroj provozovat při následujících pokojových teplotách.

Klimatická třída je uvedena na typovém štítku. Obr. 12.

Klimatická třída	Přípustná pokojová teplota
SN	+10 °C až 32 °C
N	+16 °C až 32 °C
ST	+16 °C až 38 °C
T	+16 °C až 43 °C

Upozornění

Přístroj je plně funkční v rámci vymezených teplot uvedené klimatické třídy. Pokud bude přístroj třídy SN provozován při nižší pokojové teplotě, lze vyloučit poškození přístroje až do teploty +5 °C.

Ventilace

Obr. 2

Vzduch na zadním panelu přístroje se zahřívá.

Ohřátý vzduch musí nerušeně vycházet. V opačném případě musí chladnička více chladit. To zvyšuje spotřebu energie. Proto nikdy nezakrývejte nebo nezastavujte větrací a odvětrávací otvory přístroje!

Připojení přístroje

Po instalaci přístroje počkejte alespoň 1 hodinu, než uvedete přístroj do provozu. Během přepravy může dojít k tomu, že se olej obsažený v kompresoru dostane do chladicího systému.

Před prvním uvedením do provozu vyčistěte vnitřní prostor přístroje (viz kapitola "Čištění přístroje").

Elektrické připojení

Síťová zástrčka se musí nacházet poblíž přístroje a musí být po instalaci přístroje přístupná.

Přístroj vyhovuje ochranné třídě I. Připojte přístroj do předpisově nainstalované zásuvky na střídavý proud 220 - 240 V/50 Hz pomocí ochranného vodiče. Síťová zástrčka musí být jištěna pojistkou 10 až 16 A.

U přístrojů, které budou provozovány v neevropských zemích, zkontrolujte, zda uvedené napětí a druh proudu souhlasí s hodnotami Vaší elektrické sítě. Tyto údaje najdete na typovém štítku. Obr. 12.

Upozornění

Přístroj nikdy nepřipojujte do zásuvky s režimem šetření energie. Naše přístroje můžete používat s měniči synchronizovaného síťového napětí a sinusovými měniči napětí. Měníče synchronizované se sítí se používají ve fotovoltaických zařízeních, která se připojují přímo na veřejnou elektrickou síť. Při řešení ostrovních systémů (např. na lodích nebo horských chatách), které nemají žádné přímé připojení na veřejnou elektrickou síť, se musí použít sinusové měniče napětí.

Seznámení se s přístrojem

Obrázky naleznete na ilustrované poslední části návodu.

Tyto provozní pokyny se týkají několika modelů.

Vlastnosti modelů se mohou lišit. Schémata se mohou lišit.

Obr. 1

* Není u všech modelů.

A	Chladicí prostor
B	Mrazicí prostor
1–8	Ovládací prvky
9	Příhrádka na malé lahve
10	Příhrádka na velké lahve
11	Osvětlení
12*	Příhrádka na lahve
13	Chladicí příhrádka
14	Příhrádka na zeleninu s regulátorem vlhkosti
15	Mrazicí příhrádka (malá)

Ovládací prvky

Obr. 4

* Není u všech modelů

- 1 **Displej pro chladicí prostor**
- 2 **Displej pro mrazicí prostor**
- 3 **Ukazatel teploty v mrazicím prostoru**
Čísla odpovídají teplotám v °C nastaveným v mrazicím prostoru.
- 4 **Funkce uzamčení tlačítek Lock**
Pokud je tato funkce zapnutá, není možné provést žádné nastavení pomocí ovládacích prvků.
- 5 **Tlačítko Alarm**
Slouží k vypínání varovného signálu, viz kapitola "Funkce Alarm".
- 6 **Tlačítka pro nastavování**
Pomocí tlačítek „+“ a „-“ můžete nastavit teplotu v chladicím a mrazicím prostoru. Dodatečně mohou být zapnuty a vypnuty speciální funkce.
- 7 **Tlačítko pro volbu oblasti přístroje** Abyste mohli změnit nastavení pouze v jedné oblasti přístroje, opakovaně stiskněte tlačítko pro volbu.
- 8 **Ukazatel teploty v chladicím prostoru**
Čísla odpovídají teplotám v °C nastaveným v chladicím prostoru.

Zapnutí přístroje

1. Nejprve zasuňte konektor do přípojky na zadní straně přístroje. Zkontrolujte, zda je konektor zcela zasunutý.
2. Poté zastrčte druhý konec kabelu do zásuvky.

Přístroj je nyní zapnutý a zazní výstražný tón. Výstražný tón lze vypnout stisknutím tlačítka alarm.

Ukazatel „alarm“ zhasne, jakmile přístroj dosáhne nastavené teploty. Přednastavených teplot je dosaženo po několika hodinách. Předtím do přístroje nevkládejte žádné potraviny.

Z výroby jsou doporučena následující nastavení:

- Mrazicí prostor: - 18 °C
- Chladicí prostor: + 4 °C

Pokyny k provozu

- Po zapnutí může trvat několik hodin, než bude dosaženo nastavených teplot.
- Díky plně automatickému systému NoFrost se v mrazicím prostoru netvoří námraza. Odmrazování není proto nutné.
- Pokud nejdou dvířka mrazicího prostoru ihned po zavření znovu otevřít, tak chvíli vyčkejte, dokud se nevyrovná vzniklý podtlak.
- Čelní a boční strany přístroje se částečně trochu zahřejí. To zabraňuje srážení vody.

Nastavení teploty

Obr. 4

Chladicí prostor

Teplota chladicího prostoru může být nastavena na teplotu + 2 °C až + 8 °C.

1. Chladicí prostor zvolte pomocí tlačítka °C.
2. Stiskněte tlačítka +/-, dokud se nezobrazí požadovaná teplota.

Choulostivé potraviny by neměly být skladovány při teplotě vyšší než + 4 °C.

Mrazicí prostor

Teplota mrazicího prostoru může být nastavena na teplotu - 16 °C až - 24 °C.

1. Mrazicí prostor zvolte pomocí tlačítka °C.
2. Stiskněte tlačítka +/-, dokud se nezobrazí požadovaná teplota.

Speciální funkce

Obr. 4

Funkce eco

Pomocí funkce eco přepnete přístroj na úsporný režim.

1. Pomocí tlačítek pro volbu zvolte chladicí nebo mrazicí prostor.
2. Stiskněte tolikrát +, dokud se nerozsvítí ukazatel „eco“.

Přístroj automaticky nastaví následující teploty:

- Chladicí prostor: + 8 °C
- Mrazicí prostor: - 16 °C

Funkce Alarm

V následujících případech se může spustit alarm.

Dveřní alarm

Pokud je přístroj příliš dlouho otevřený, zapne se dveřní alarm (nepřerušný tón) a rozsvítí se ukazatel alarm 4/5. Zavřením dvířek přístroje se dveřní alarm opět vypne.

Teplotní alarm

Zní přerušovaný tón a svítí tlačítko alarm.

Teplotní alarm se zapne, pokud je v mrazicím prostoru příliš teplo a zmražené potraviny jsou ohrožené.

Alarm se může spustit, aniž by byly ohroženy mražené potraviny, a to v těchto případech:

- Uvedení přístroje do provozu.
- Vložení většího množství čerstvých potravin.

Upozornění

Částečně rozmražené nebo zcela rozmražené potraviny znovu nezmrazujte. Potraviny můžete znovu zmrazit po jejich zpracování (vařené nebo pečené).

Avšak již nevyužívejte maximální dobu skladování.

Vypnutí alarmu

Obr. **4**

Alarm vypnete stisknutím tlačítka 5.

Užitný objem

Informace o užitném objemu naleznete uvnitř Vašeho přístroje na typovém štítku. Obr. **12**

Maximální využití mrazicí kapacity

Pro umístění maximálního množství mražených potravin můžete vyjmout přihrádky. Potraviny můžete naskládat přímo na police a dno mrazicího prostoru.

Upozornění

Vyvarujte se kontaktu potravin se zadní stěnou. Narušili byste cirkulaci vzduchu.

Potraviny nebo obaly by mohly přimrznout k zadní stěně.

Vyjmutí jednotlivých částí vybavení

Přihrádku na mražené potraviny vytáhněte nadoraz, vepředu nadzvedněte a vyndejte. Obr. **9**

Chladicí prostor

Chladicí prostor je ideální místo pro uskladnění masa, uzenin, ryb, mléčných výrobků, vajec, hotových pokrmů a cukrářských výrobků.

Skladování potravin

- Skladujte pouze čerstvé, nezkažené potraviny. Jen tak zůstanou déle čerstvé a zachovají si kvalitu.
- U hotových a chlazených produktů nepřekračujte doporučené datum spotřeby a datum použitelnosti stanovené výrobcem.
- Pro zachování aroma, barvy a čerstvosti skladujte potraviny dobře zabalené nebo přikryté. Tím zabráníte přenosu chuti a zbarvení plastových částí chladicího prostoru.
- Teplé pokrmy a nápoje nechejte nejprve vychladnout, až poté je vložte do přístroje.

Upozornění

Větrací otvor nikdy nezakrývejte potravinami, aby nebyla narušena cirkulace vzduchu. Potraviny, které umístíte bezprostředně před větrací otvory, mohou v důsledku proudícího studeného vzduchu zmrznout.

Chladicí zóny v chladicím prostoru

Vlivem cirkulace vzduchu v chladicím prostoru vzniknou různé chladicí zóny:

- Nejchladnější zóny se nacházejí před výstupními větracími otvory a v chladicí přihrádce, obr. **1**/13.

Upozornění

Choulostivé potraviny (např. ryby, uzeniny a maso) ukládejte do nejchladnější zóny.

- Nejteplejší zóna se nachází nahoře ve dveřním prostoru.

Upozornění

V nejteplejší zóně ukládejte např. sýry a máslo. Sýr si při servírování zachová aroma a máslo zůstane roztíratelné.

Přihrádka na zeleninu s regulátorem vlhkosti

Obr. **7**

Pro vytvoření optimálního prostředí pro uložené ovoce a zeleninu můžete nastavit vlhkost v přihrádce na zeleninu:

- Spíše zelenina a její smíšené skladování nebo menší množství - vyšší vlhkost vzduchu.
- Spíše ovoce a jeho velké množství - nižší vlhkost vzduchu.

Upozornění

- Ovoce citlivé na chlad (např. ananas, banán, papája a citrusové plody) a zelenina citlivá na chlad (např. lilek, okurka, cuketa, paprika, rajčata a brambory) by měly být skladovány mimo chladničku při teplotě cca 8 °C až + 12 °C, ochrání se tak jejich kvalita, chuť a vůně.
- V závislosti na druhu potravin a jejich množství se může v přihrádce na zeleninu srážet pára. Sraženou páru můžete otřít suchým hadříkem a pomocí regulátoru vlhkosti můžete upravit vlhkost uvnitř přihrádky na zeleninu.

Chladicí přihrádka

Obr. **6**

V chladicí přihrádce panují nižší teploty než v chladicím prostoru. Mohou se vyskytovat i teploty nižší než 0 °C.

Ideální ke skladování ryb, masa a uzenin. Není vhodná na saláty, zeleninu a potraviny citlivé na chlad.

Pomocí větracích otvorů můžete upravovat teplotu v chladicí přihrádce. Pro snížení teploty posuňte regulátor teploty nahoru. Pro zvýšení teploty posuňte regulátor teploty dolů. Obr. **6**

Superchlazení

Při spuštění superchlazení se chladnička cca po dobu 6 hodin chladí na co nejnižší teplotu. Poté se automaticky nastaví teplota nastavená před superchlazením.

Superchlazení spustíte například

- před vložením velkého množství potravin.
- k rychlému vychlazení nápojů.

Zapnutí a vypnutí

Obr. **4**

1. Pomocí tlačítka °C zvolte chladicí prostor.
2. Tlačítko pro nastavení teploty 6 stiskněte tolikrát, dokud se nerozsvítí ukazatel super.

Superchlazení nemusíte vypínat. Po 6 hodinách se automaticky nastaví předchozí nastavená teplota.

Mrazicí prostor

Používání mrazicího prostoru

- K uskladnění hluboce zmrazených potravin.
- K výrobě kostek ledu.
- Ke zmrazování potravin.

Upozornění

Dbejte na to, aby byla dvířka mrazicího prostoru vždy dobře zavřená. V případě, že jsou dvířka otevřená, se mražené potraviny rozmrazují. Mrazicí prostor se pokryje silnou vrstvou ledu. Kromě toho dochází k plýtvání energií v důsledku příliš velké spotřeby energie!

Maximální mrazicí kapacita

Informace o max. mrazicí kapacitě za 24 hodin najdete na typovém štítku.

Obr. **12**

Předpoklady pro max. mrazicí kapacitu

- Supermrazení zapněte před vložením čerstvých potravin (viz kapitola Supermrazení).
- Vyjměte přihrádky; potraviny narovnejte přímo na polici a dno mrazicího prostoru.
- Větší množství potravin zmrazujte v nejvyšší přihrádce. Tam se zamrazí nejrychleji a nejšetněji.

Zmrazování a skladování potravin

Nákup mražených potravin

- Obal potravin nesmí být poškozený.
- Dbejte na datum trvanlivosti.
- Teplota v prodejním mrazicím pultu musí být - 18 °C nebo nižší.
- Hluboce zmrazené zboží přepravujte pokud možno ve speciální tašce na mražené potraviny a rychle ho vložte do mrazicího prostoru.

Zásady pro ukládání potravin

- Větší množství potravin zmrazujte v nejvyšší polici. Tam se zamrazí obzvláště rychle a šetrně.
- Potraviny rozprostřete v policích a přihrádkách do velké plochy.

Upozornění

Již zmrazené potraviny se nesmí dotýkat zmrazovaných potravin. Pokud je to nutné, přesuňte zmražené potraviny do přihrádek na zmrazované potraviny.

Skladování mražených potravin

Zasuňte přihrádku na zmrazované potraviny až nadoraz, abyste zajistili volnou cirkulaci vzduchu.

Zmrazování čerstvých potravin

Pro zmrazování používejte jen čerstvé a nezkažené potraviny.

Aby byla co nejlépe zachována nutriční hodnota, vůně a barva potravin, měla by být zelenina před zmrazením blanšírována. U lilků, paprik, cuket a chřestu není blanšírování nutné.

Literaturu o zmrazování a blanšírování naleznete v knihupectví.

Upozornění

Potraviny, které chcete zmrazit, nesmí přijít do kontaktu s již zmrazenými potravinami.

- Ke zmrazování jsou vhodné následující potraviny:
 - pečivo, ryby a mořské plody, maso, zvěřina, drůbež, zelenina, ovoce, bylinky, vejce bez skořápky, mléčné produkty jako je sýr, máslo a tvaroh, hotové produkty a zbytky pokrmů jako jsou polévky, dušená jídla, vařené maso a ryby, bramborové pokrmy, nákypy a moučníky.
- Ke zmrazení nejsou vhodné následující potraviny:
 - druhy zeleniny, které se konzumují syrové, listový salát nebo ředkvičky, vejce ve skořápce, vinné hrozny, celá jablka, hrušky a švestky, vejce natvrdo, jogurt, kyselé mléko, kysaná smetana, crème fraiche a majonéza.

Balení potravin ke zmrazení

Potraviny uzavřete do vzduchotěsných nádob, aby neztratily svoji vůni a nevysychaly.

1. Vložte potraviny do obalu.
2. Vytlačte vzduch.
3. Vzduchotěsně uzavřete.
4. Na obal napište jeho obsah a datum zamrazení.

Vhodné obaly:

Plastová fólie, sáčky,lobal, mrazicí dózy. Tyto produkty jsou k dostání ve specializovaných prodejnách.

Nevhodné obaly:

Balící papír, pergamenový papír, celofán, sáčky na odpadky a použité nákupní tašky.

K uzavírání zabalených potravin jsou vhodné:

Gumové pásky, plastové svorky, provázky, lepicí páska odolná proti chladu atd. Tašky a sáčky můžete uzavírat svařovačkou.

Trvanlivost mražených potravin

Doba skladování závisí na druhu zmrazovaných potravin.

Při teplotě - 18 °C:

- Ryby, uzeniny, hotové pokrmy, pečivo:
až 6 měsíců
- Drůbež, sýry a maso:
až 8 měsíců
- Zelenina a ovoce:
až 12 měsíců

Supermrazení

Potraviny by měly co nejrychleji zmraznout až na střed, tím dojde k zachování vitamínů, výživových hodnot, vzhledu a chuti.

Několik hodin před vložením čerstvých potravin zapněte supermrazení, abyste předešli nežádoucímu zvýšení teploty.

Obecně stačí 4-6 hodin. Přístroj po zapnutí stále pracuje, v mrazicím prostoru bude dosaženo velice nízké teploty.

Abyste mohli využít maximální mrazicí kapacitu, zapněte supermrazení 24 hodin před vložením čerstvých potravin.

Menší množství potravin (až 2 kg) můžete zamrazit bez supermrazení.

Upozornění

Pokud je supermrazení zapnuté, může docházet k zvýšenému provoznímu hluku.

Zapnutí a vypnutí

Obr. 4

1. Pomocí tlačítka volba 7 zvolte mrazicí prostor.
2. Stiskněte tolikrát tlačítko pro nastavení teploty 6, dokud se nerozsvítí ukazatel super.

Supermrazení se automaticky vypne po cca 2 ½ dnech.

Rozmrazování zmrazených potravin

Podle způsobu a účelu použití lze volit mezi následujícími možnostmi:

- při pokojové teplotě,
- v chladničce,
- v elektrické pečicí troubě, s ventilátorem/ bez ventilátoru horkého vzduchu,
- v mikrovlnné troubě.

Upozornění

Částečně rozmrazené nebo rozmrazené potraviny znovu nezmrazujte. Opětovně zmrazit se dá pouze hotový pokrm (vařený nebo pečený).

Maximální dobu skladování mraženého pokrmu však již plně nevyužívejte.

Vnitřní vybavení

Police a přihrádky

Police ve vnitřním prostoru a přihrádky ve dveřích můžete přemísťovat podle potřeby: Vytáhněte polici dopředu. Spustíte ji dolů a vyjměte bokem. Nadzdvihněte přihrádku a vyjměte ji.

Zvláštní vybavení

(není k dispozici u všech modelů)

Přihrádka na lahve

Obr. 5

V přihrádce na lahve můžete bezpečně skladovat lahve.

Miska na led

Obr. 11

1. Misku na led naplňte do 3/4 vodou a vložte ji do mrazicího prostoru.
2. Přimrzlou misku na led uvolňujte pouze tupým předmětem (např. rukojetí od lžičce).
3. Pro uvolnění kostek ledu podržte misku krátce pod tekoucí vodou nebo ji lehce prohněte.

Zamrazovací kalendář

Obr. 10

Aby se nesnížila kvalita mražených potravin, nepřekračujte dobu skladování. Čísla u symbolů udávají přípustnou dobu skladování mražených potravin v měsících. U běžně prodávaných mražených potravin dodržujte datum výroby nebo trvanlivosti.

Chladicí akumulátor

Při výpadku elektřiny nebo při poruše oddálí chladicí akumulátor zahřátí uskladněných mražených potravin. Nejdelší doby skladování dosáhnete, pokud chladicí akumulátor položíte na potraviny v nejvyšší přihrádce.

Chladicí akumulátor můžete vyjmout a použít rovněž k přechodnému udržení potravin v chladu, např. v chladicí tašce.

Indikační nálepka "OK"

(není u všech modelů)

Ukazatelem teploty "OK" mohou být stanoveny teploty nižší než + 4 °C. Pokud indikátor neukazuje "OK", postupně snižujte teplotu.

Upozornění

Po zapnutí spotřebiče může dosažení požadované teploty trvat až 12 hodin.



Správné nastavení

Vypnutí přístroje

Na 10 vteřin stiskněte tlačítko „+“. Chladnička se vypne.

Odpojení přístroje

Jestliže přístroj nebudete po delší dobu používat:

1. Vytáhněte elektrickou zástrčku nebo vypněte pojistky.
2. Přístroj vyčistěte.
3. Dvířka přístroje nechte otevřená.

Čištění přístroje



Upozornění

- Nepoužívejte čisticí prostředky s obsahem písku, kyseliny nebo chloru, ani rozpouštědla.
- Nepoužívejte žádné drsné nebo abrazivní čisticí houbičky. Na kovovém povrchu může vzniknout koroze.
- Nikdy nemyjte police a přihrádky v myčce nádobí. Díly by se mohly zdeformovat!

Během čištění se nesmí dostat voda do následujících částí:

- Ovládací prvky
- Osvětlení
- Větrací otvory
- Otvory v rozdělovací desce

Postupujte následovně:

1. Vytáhněte síťovou zástrčku nebo vypněte pojistky.
2. Vyjměte zmrazené potraviny a uskladněte je na chladném místě. Na potraviny položte chladicí akumulátor (pokud ho máte k dispozici).
3. Voda se nesmí dostat do ovládacích prvků, osvětlení, větracích otvorů nebo dělicí desky!
Vyčistěte prostor utěrkou namočenou ve vlažné vodě s trochou neutrálního pH čisticího prostředku.

4. Těsnění dvířek otřete jen čistou vodou a potom je důkladně vytřete dosucha.
5. Po vyčištění přístroj opět připojte a zapněte.
6. Opět vložte zmrazené potraviny.

Vnitřní vybavení

Všechny variabilní části přístroje lze vyjmout a očistit.

Vyjmutí polic ve dveřích

Obr. **3**

Zvedněte police nahoru a vytáhněte je.

Vyjmutí skleněných polic

Vytáhněte skleněné police směrem dopředu, sklopte a vychylte ke straně.

Vyjmutí přihrádky na mrazené potraviny

Obr. **8**

Vytáhněte celou přihrádku, v přední části ji nadzvedněte a vytáhněte.

Vyjmutí přihrádky z mrazicího prostoru

Obr. **9**

Vytáhněte přihrádku až k zářičce, ve předu je nadzvihnete a vyjměte je.

Osvětlení (LED diody)

Váš přístroj je vybaven bezúdržbovými LED diodami.

Tato světla může opravovat pouze osoba pověřená zákaznickým servisem nebo oprávnění technici.

Tipy pro úsporu energie

- Přístroj postavte v suché, dobře větrané místnosti! Přístroj by neměl stát přímo na slunci nebo poblíž zdrojů tepla (např. topné těleso, sporák). Případně použijte izolační desku.
- Teplé potraviny a nápoje nechte před jejich vložením do přístroje vychladnout.
- Zmrazené potraviny určené k rozmrazení dávejte do chladicího prostoru. Nízkou teplotu mrazeného pokrmu použijte k chlazení potravin.
- Otevírejte přístroj pokud možno na co nejkratší dobu.
- Abyste dosáhli co nejnižší spotřeby energie: dodržujte malý odstup od bočních stěn.
- Uspořádání vybavení neovlivňuje energetickou spotřebu přístroje.

Provozní zvuky

Zcela běžné zvuky

Hučení

Běží motory (např. chladicí agregát, ventilátor).

Bublání, bzučení nebo klokotání

Chladicí kapalina protéká trubkami.

Cvakání

Motor, vypínač nebo magnetické ventily se zapínají /vypínají.

Praskání

Probíhá automatické rozmrazování.

Zamezení zvukům

Přístroj nestojí rovně

Vyrovnejte přístroj pomocí vodováhy. Vyrovnejte ho pomocí šroubovacích nožiček nebo ho něčím podložte.

Přístroj "stojí natěsno"

Odsuňte přístroj od sousedícího nábytku nebo přístrojů.

Příhrádky, police nebo skladovací plochy se viklají nebo jsou vzpříčené
Zkontrolujte vyjmutelné díly a případně je znovu vložte.

Lahve a nádoby se navzájem dotýkají

Lehce od sebe odsuňte lahve a nádoby tak, aby se nedotýkaly.

Odstraňování drobných závad svépomocí

Než zavoláte zákaznický servis:

Zkontrolujte, zda na základě následujících pokynů nemůžete poruchu odstranit sami.

Náklady za poradenství zákaznického servisu musíte uhradit sami i během záruční doby!

Závada	Možná příčina	Odstranění
Teplota se výrazně liší od nastavené hodnoty.		V některých případech stačí, pokud přístroj na 5 minut vypnete. Jestliže je teplota příliš vysoká, zkontrolujte po několika hodinách, zda bylo dosaženo nastavené teploty. Jestliže je teplota příliš nízká, zkontrolujte ji opět další den.
V chladicím prostoru nebo v chladicí příhrádce je příliš chladno.		Nastavte vyšší teplotu v chladicím prostoru. Posuňte regulátor teploty pro chladicí příhrádku dolů. Obr. 6

Závada	Možná příčina	Odstranění
Teplota v mrazicím prostoru je příliš vysoká.	Časté otevírání přístroje.	Otevírejte přístroj jen tehdy, pokud je to nutné.
	Odvětrávací a větrací otvory jsou zakryté.	Odstraňte překážku.
	Zamrazování velkého množství čerstvých potravin.	Nepřekračujte maximální mrazicí kapacitu.
Přístroj nechladí, zobrazení teploty a světlo jsou rozsvícené.	Je zapnut demo režim.	Držte tlačítko alarmu, obr. 4/5, po dobu 10 vteřin, dokud se neozve zvukový signál. Za nějakou dobu zkontrolujte, zda přístroj chladí.
Boční stěny přístroje jsou teplé.	V bočních stěnách přístroje jsou trubky, které se během chlazení zahřívají.	To je normální, nejedná se o poruchu.
Světlo nesvítí.	LED diody jsou vadné.	Viz kapitola Osvětlení (LED diody.)
	Přístroj byl otevřený příliš dlouho. Světlo se asi po 10 minutách vypne.	Přístroj zavřete a znovu otevřete, světlo se znovu zapne.
Nesvítí ukazatele.	Výpadek proudu, vypnula se pojistka, sítňová zástrčka není správně zastrčena.	Zapojte sítňovou zástrčku. Zkontrolujte, zda je k dispozici proud, zkontrolujte pojistky.

Samotestování přístroje

Váš přístroj má automatický samotestovací program. Ten Vám ukáže zdroje závad, které lze odstranit pouze prostřednictvím zákaznického servisu.

Spuštění samotestování přístroje

1. Vypněte přístroj a vyčkejte 5 minut.
2. Zapněte přístroj a během prvních 10 vteřin po dobu 3-5 vteřin držte tlačítko nastavení „-“, dokud se neozve zvukový signál.

Program se spustí.

Zatímco běží samotestování, zazní dlouhý zvukový signál.

Po skončení samotestování zazní zvukový signál dvakrát, Váš přístroj je připraven k provozu.

Pokud zazní 5 zvukových signálů, jedná se o chybu. Informujte o tom zákaznický servis.

Ukončení samotestování přístroje

Když program skončí, přístroj se přepne do běžného provozu.

Zákaznický servis

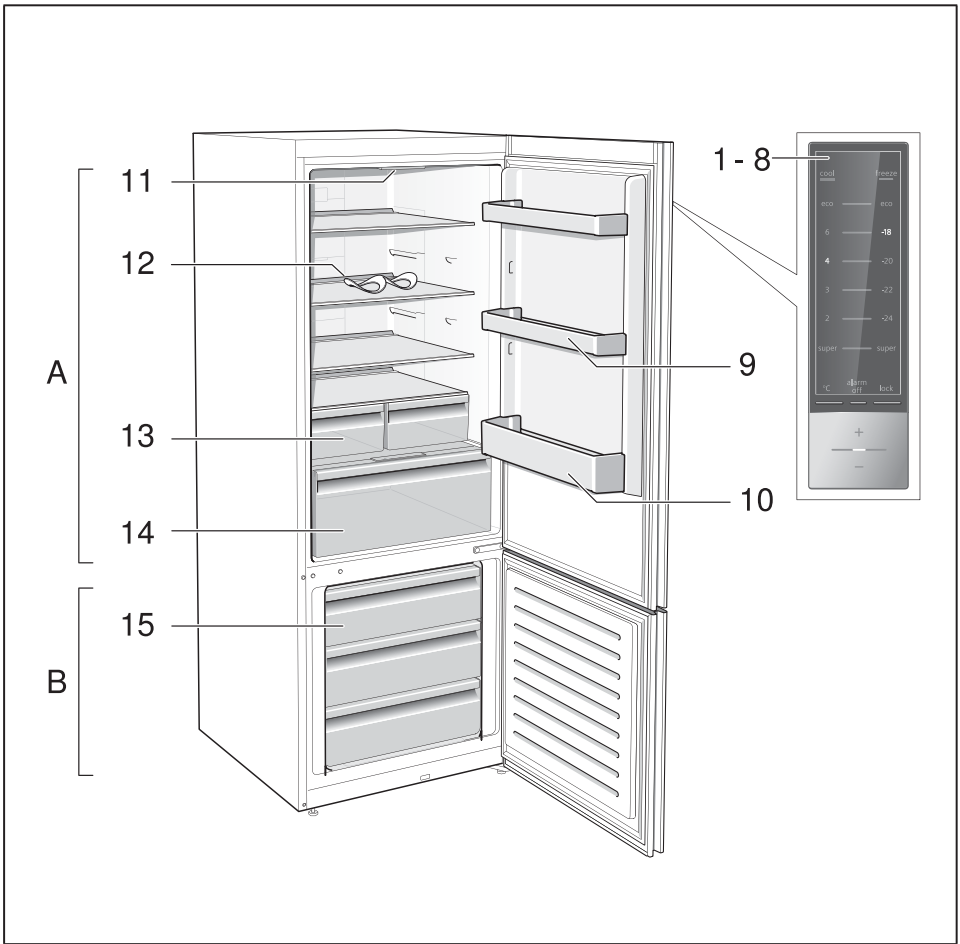
Váš místní zákaznický servis najdete na webových stránkách nebo v seznamu zákaznických center. Při komunikaci se zákaznickým servisem uvádějte vždy označení produktu (č. E) a výrobní číslo (č. FD).

Tyto údaje najdete na typovém štítku. Obr. 12

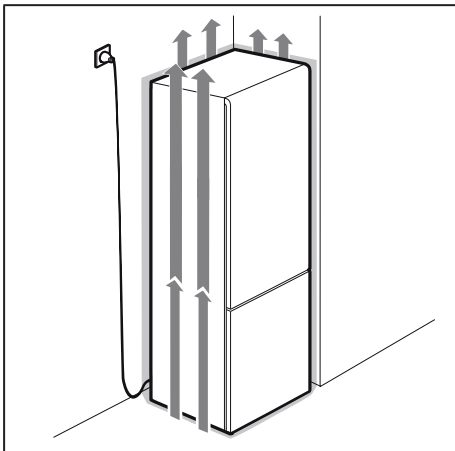
Zabraňte prosím zbytečným výjezdům tím, že uvedete označení produktu a výrobní číslo. Ušetříte tak vyšší náklady.

Objednávka opravy a poradenství při poruchách

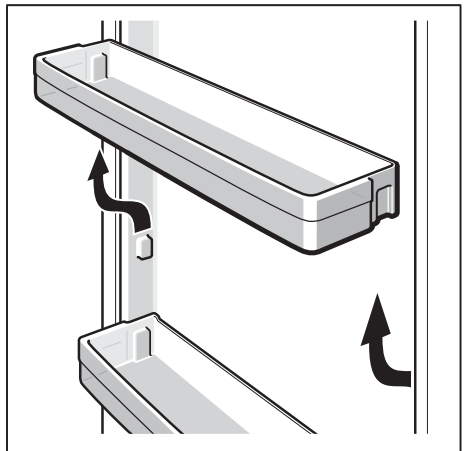
Kontaktní údaje všech zemí najdete v příloženém seznamu zákaznických servisů.



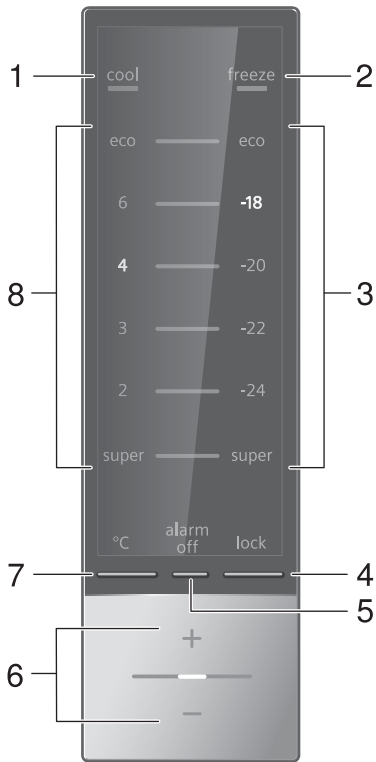
1



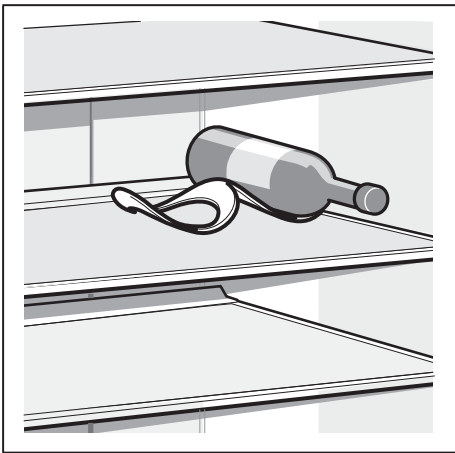
2



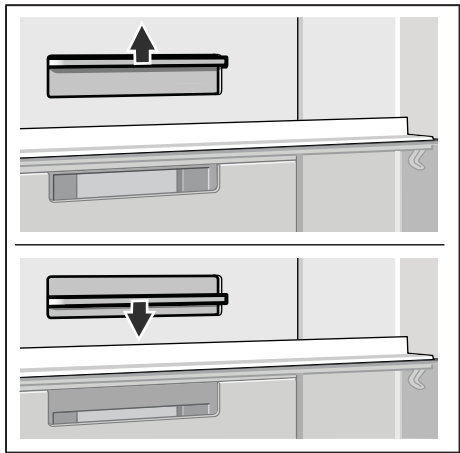
3



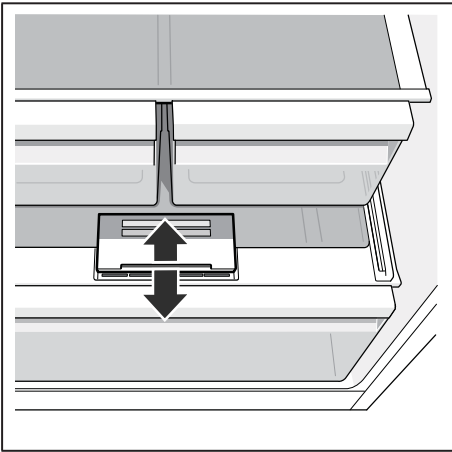
4



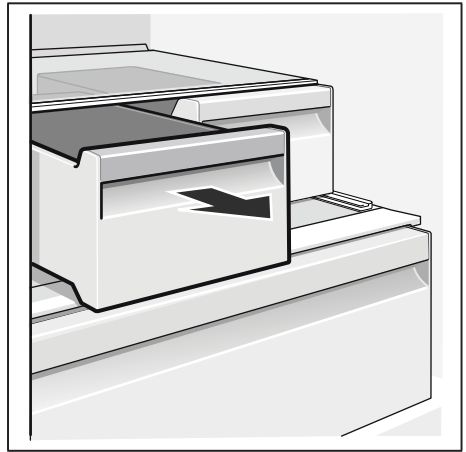
5



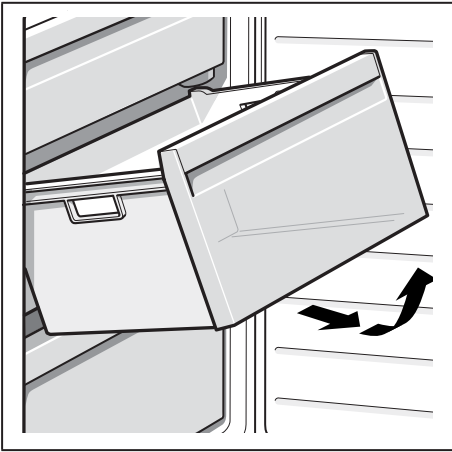
6



7



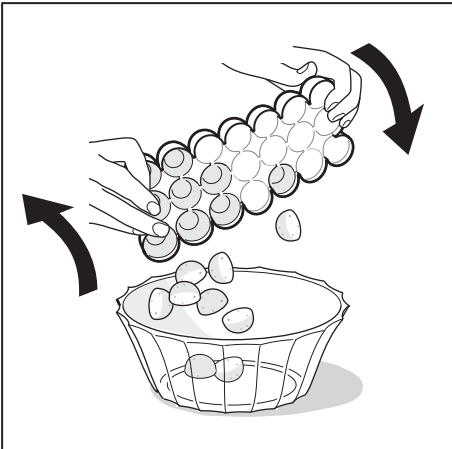
8



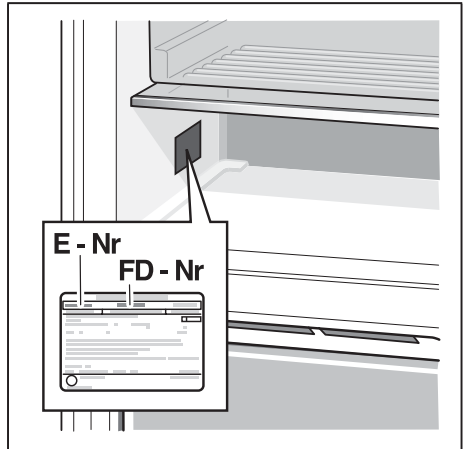
9



10



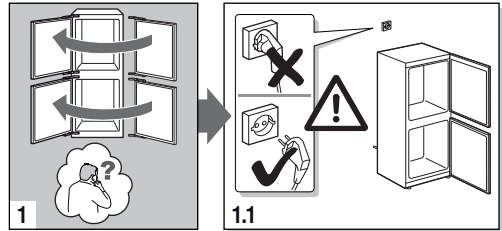
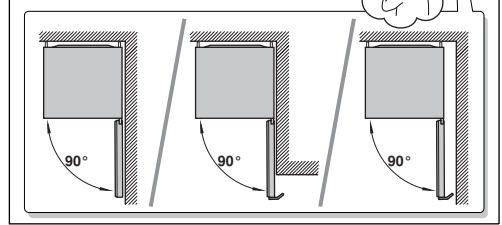
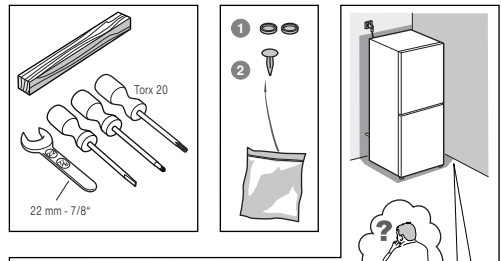
11



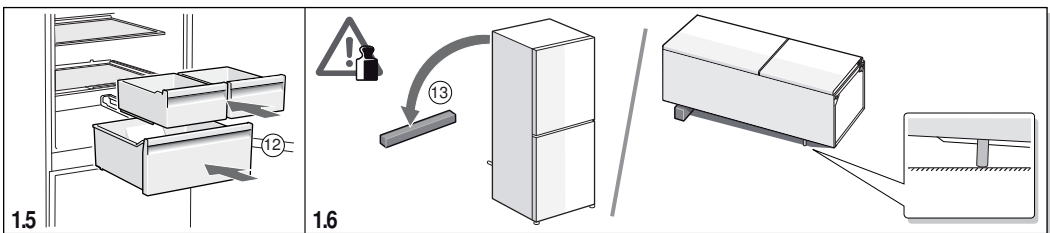
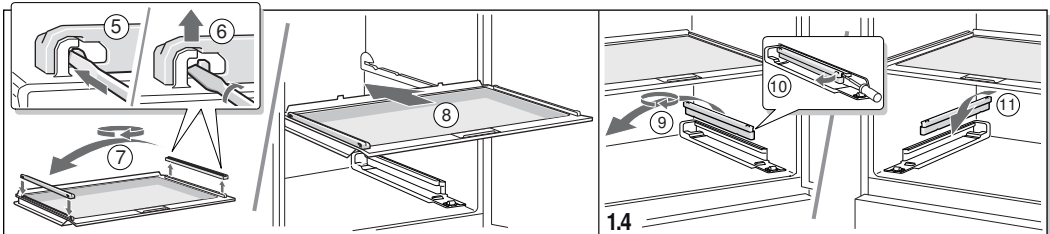
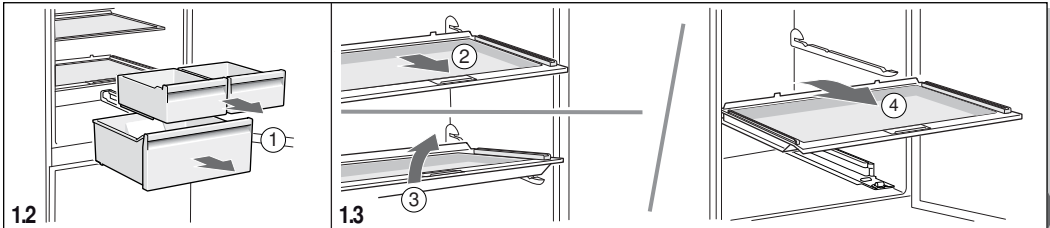
12

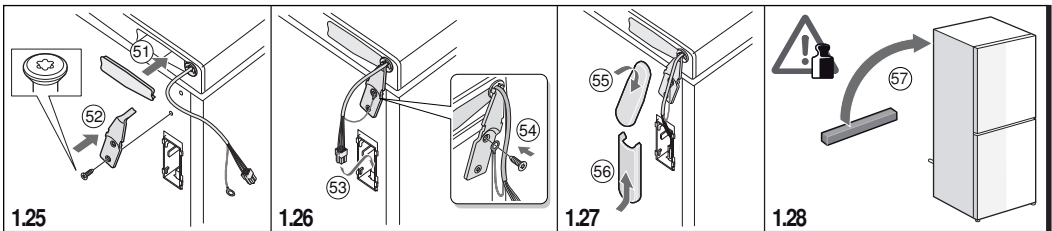
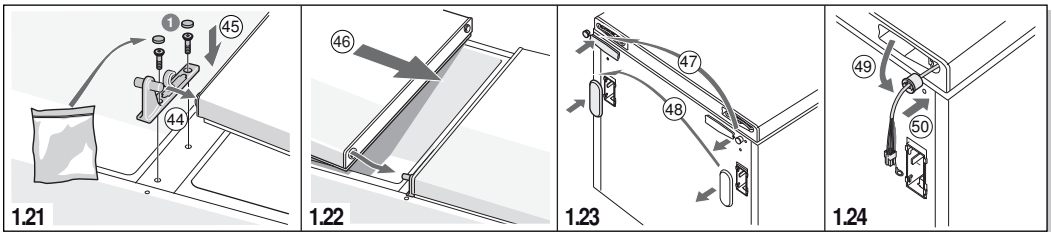
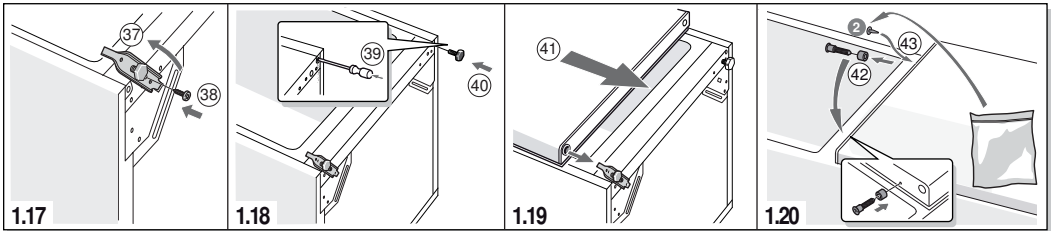
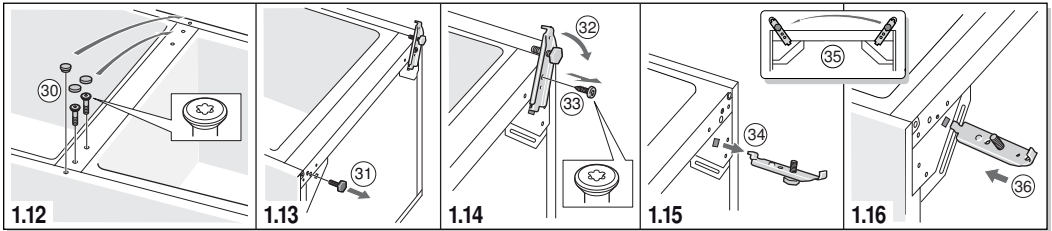
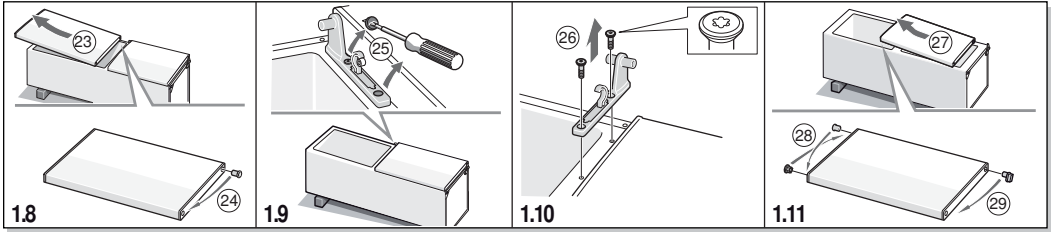
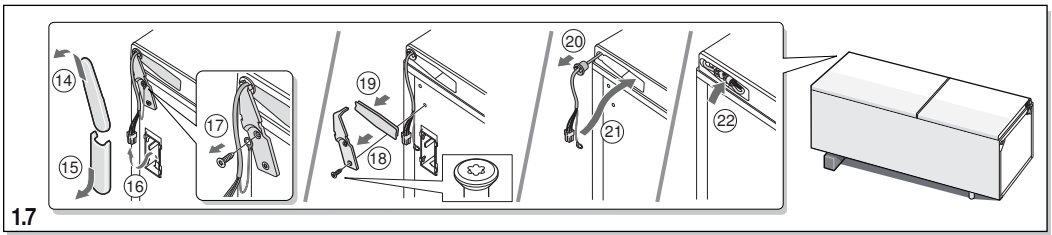


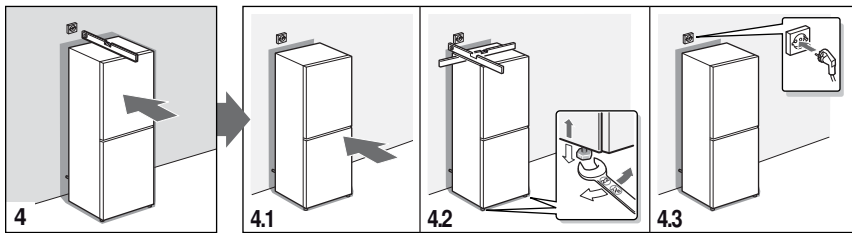
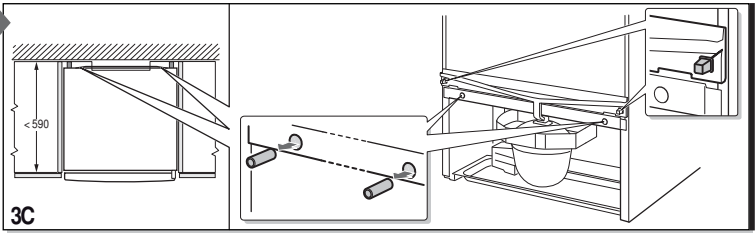
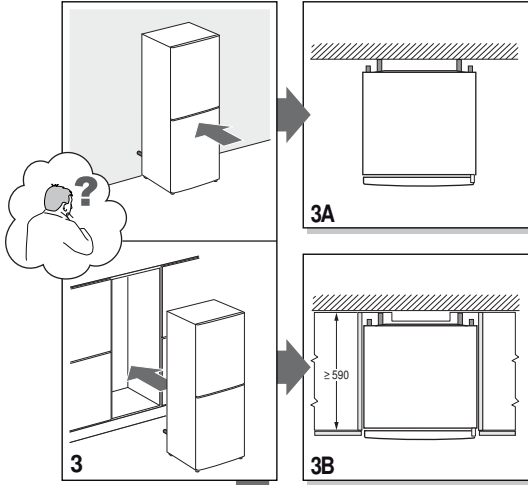
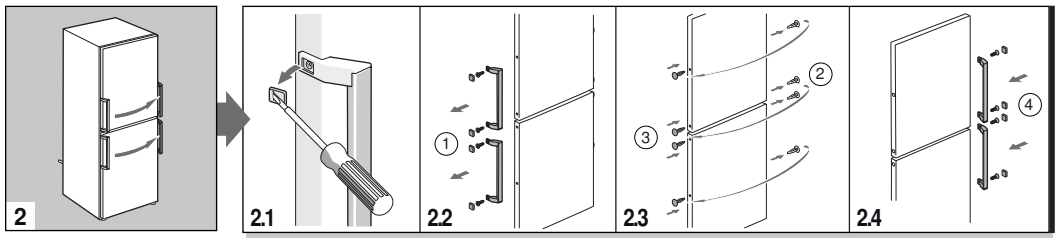
cz Montážní návod
Volně stojící přístroj



8001 029 167 (9511)







Záruční podmínky

společnosti BSH domácí spotřebiče s.r.o.

1. Záruka

Na tento výrobek je v souladu § 2113 a násl. zákona č. 89/2012 Sb., občanský zákoník, v platném znění, poskytována **záruka za jakost 24 měsíců** (dále jen „záruka“), která běží zpravidla od odevzdání výrobku zákazníkovi. Pokud byla sjednána delší záruka, řídí se tato speciálními pravidly.

Záruka 24 měsíců je poskytována pouze zákazníkovi spotřebiteli a jen na výrobek **k běžnému užívání v domácnosti**. Zákazníkovi podnikateli nebo jiné právnické osobě je poskytnuta 24 měsíční záruka za předpokladu, že se koupě netýká jeho podnikatelské činnosti (např. prádelna, ubytovací služby, restaurační zařízení apod.), způsob užívání je obdobný užívání v domácnosti a výrobek není prokazatelně přetěžován (kumulativně); v ostatních případech je poskytována záruka v délce 6 měsíců. Společnost BSH domácí spotřebiče s.r.o. si vyhrazuje právo omezit plnění záruky nad rámec 6 měsíců v případě, že bude zjevné, že spotřebič není provozován v souladu s výše uvedenými podmínkami.

2. Pořizovací doklad a záruční list

Základním průkazem práv zákazníka je **pořizovací doklad** (paragon, faktura, leasingová smlouva apod.). Pokud byl při prodeji vydán **záruční list**, je tento součástí výrobku s výrobním číslem uvedeným na přední straně tohoto záručního listu. Nedílnou součástí záručního listu je pořizovací doklad. Zákazník si ve vlastním zájmu pořizovací doklad i záruční list pečlivě uschovává.

Bezplatný záruční servis je možno poskytnout jen v případě předložení pořizovacího dokladu nebo v případě prodloužené záruky i vyplněného záručního listu a vystaveného certifikátu, pokud byl vydán. Záruční list vyplňuje prodejce a je v zájmu zákazníka zkontrolovat správnost a úplnost uvedených údajů. Záruční list je platný pouze v originálu, na kopie nebude brán zřetel.

3. Uplatnění záruky

Zákazník má v rámci poskytnuté záruky právo na bezplatné, včasné a řádné odstranění reklamované vady výrobku, a to opravou, popřípadě – není-li to vzhledem k povaze (tzn. příčině i projevu) vady neúměrné – právo na výměnu výrobku nebo jeho vadné součásti. Za zákonem stanovených podmínek může být poskytnuta sleva na výrobku anebo může být výrobek vrácen.

Záruční oprava se vztahuje výhradně na vady, které vzniknou průkazně v době platné záruky. Takto vzniklé vady je oprávněně odstranit pouze **autorizovaný servis**. Uplatnit záruku může zákazník u autorizovaného servisu nebo v prodejně, kde byl výrobek zakoupen, a to bez zbytečného odkladu, nejpozději však do konce záruční doby. Zvolí-li zákazník jiný, než nejbližší autorizovaný servis, bude na něm, aby nesl v souvislosti s tím zvýšené náklady.

Autorizovaný servis posoudí oprávněnost reklamace a podle povahy vady výrobku rozhodne o způsobu řešení reklamace.

Seznam autorizovaných servisů je k dispozici na <http://www.siemens-home.bsh-group.com/cz>.

Doba, po kterou zákazník nemůže výrobek z důvodu vady používat, se do záruční doby nepočítá. O tuto dobu se záruční doba prodlužuje. Při výměně se **běh záruční doby** neobnovuje. Při opravě nedochází k běhu nové záruční doby týkající se opravené součásti či součástíky.

Po provedení záruční opravy je autorizovaný servis povinen vydat zákazníkovi čitelnou kopii opravního listu. **Opravní list** slouží k prokazování práv zákazníka, proto je ve vlastním zájmu zákazníka před podpisem opravního listu zkontrolovat jeho obsah a kopii opravního listu pečlivě uschovat.

Zákazník je povinen poskytnout autorizovanému servisu **součinnost** k ověření existence reklamované vady a k jejímu odstranění (včetně odpovídajícího potřebného vyzkoušení nebo demontáže výrobku).

Při uplatnění reklamace předá zákazník **výrobek čistý** v souladu s hygienickými předpisy nebo obecnými hygienickými zásadami včetně všech jeho součástí a příslušenství, umožňujících takové ověření a odstranění vady. V případě, že výrobek nedodá kompletní a je-li kompletnost výrobku nezbytná k zjištění existence reklamované vady a/nebo k jejímu odstranění, běh lhůty k vyřízení reklamace začíná až dodáním chybějících součástí.

4. Neoprávněnost reklamace

Reklamacie není oprávněná v případech, vznikla-li závada nebo poškození:

- a) prokazatelně nesprávným užíváním výrobku (např. v rozporu s návodem, s pokyny uvedenými na obalu výrobku či v záručním listě, užíváním v rozporu s obecně známými pravidly užívání předmětného výrobku, provedením při nesprávném napájecím napětí, připojování na nedovolené zdroje proudu, užíváním zboží v nevhodných podmínkách – vlhko, prašnost, extrémní tvrdost vody apod.) anebo jiným nesprávným jednáním uživatele (např. neodbornou instalací či zapojením);
- b) prokazatelně nedovolenými zásahy do přístroje (konstrukční nebo jiná úprava, neodborná montáž), živelnou katastrofou nebo mechanickým poškozením výrobku;
- c) nese-li předložený záruční list zjevné známky provedených změn údajů nebo je-li na výrobku odlišné výrobní číslo od toho, jež je uvedeno v záručním listě;
- d) u estetických komponentů, nezajišťujících funkčnost výrobku z důvodu:
 - transportního poškození nebo přemísťováním (poškrábání, promáčknutí, praskliny, rozbitá skla a police apod.)
 - nefunkčních estetických komponentů jako jsou madla, skla, ovládací spínače apod., které jsou důsledkem běžného opotřebení
 - změny barvy plastových komponentů (jedná se o běžný fyzikální chemický jev po čase používání)
 - vady spotřebních materiálů, u kterých je doba životnosti daná charakterem součástky (žárovky, vodní filtry, vzduchové, prachové filtry, uhlíkové filtry všeho druhu, akumulátory, baterie, apod.)
 - vady příslušenství a volitelné výbavy, způsobené nevhodnou manipulací nebo nepřiměřeným zacházením

Ze záručních oprav jsou vyloučeny případy běžné údržby nebo čištění, instalace, programování, kontroly parametrů výrobku.

5. Náhradní díly

Záruka na samostatně prodaný náhradní díl výrobku je poskytována v délce 6 měsíců, a to za předpokladu jeho odborné instalace.

6. Pozáruční servis

V případě placené pozáruční opravy provedené autorizovaným servisem se poskytuje záruka v délce 24 měsíců.

7. Rozšířená záruka nad rámec zákona

U spotřebičů (pračky, myčky) sériově vybavených systémem **Aqua-Stop** (patent BSH) je výrobcem poskytnuta záruka na škody způsobené chybou tohoto systému. Na tyto škody je zákazníkovi spotřebiteli poskytnuta náhrada, a to po celou dobu životnosti spotřebiče. Vyloučena je náhrada škody v případě, kdy nebyl spotřebič zapojen do elektrického obvodu pod proudem.

8. Upozornění pro prodejce

Prodejce je povinen vyplnit správně a úplně záruční list v den prodeje výrobku. Při případné předprodejní reklamaci je třeba předložit řádně vyplněný reklamační protokol a požizovací doklad (fakturu).

9. Ochrana osobních údajů

Osobní údaje zákazníka kupujícího budou použity výhradně k účelům pro zpracování objednávek a k případnému vyřízení záruky v souladu se zák. č. 101/2000 Sb., o ochraně osobních údajů.

10. Prohlášení o hygienické nezávadnosti výrobků

Všechny výrobky distribuované společností BSH domácí spotřebiče s.r.o. a přicházející do styku s potravinami splňují požadavky o hygienické nezávadnosti dle zákona č.258/2000 Sb., vyhlášky 38/2001 Sb. Toto prohlášení se vztahuje na všechny výrobky přicházející do styku s potravinami uvedené v aktuálním ceníku společnosti BSH domácí spotřebiče s.r.o.

Ujištění dovozce o vydání prohlášení o shodě

Vážený zákazníku,
dle § 13, odst.5 zákona č.22/1997 Sb. Vás ujišťujeme, že na všechny výrobky distribuované společností BSH domácí spotřebiče s.r.o. našim obchodním partnerům bylo vydáno prohlášení o shodě ve smyslu zákona č. 22/1997 Sb a nařízení vlády č. 17/2003 Sb., 616/2006 Sb. a 22/2003 Sb. a příslušných nařízení vlády. Toto ujištění dovozce o vydání prohlášení o shodě se vztahuje na všechny výrobky včetně plynových spotřebičů, které jsou obsaženy v aktuálním ceníku firmy BSH domácí spotřebiče s.r.o.

B/S/H/

Kontakt na servis domácích spotřebičů SIEMENS

BSH domácí spotřebiče s.r.o.
Radlická 350
158 00 Praha 5

Příjem oprav
Tel.: +420 251 095 546
Email: opravy@bshg.com

Objednávky příslušenství a náhradních dílů
Tel.: +420 251 095 556
Email: dily@bshg.com

Zákaznické poradenství
Tel.: +420 251 095 555
Email: siemens.spotrebice@bshg.com

Aktuální informace o servisu naleznete na internetových stránkách

<http://www.siemens-home.bsh-group.com/cz>.

Zde máte možnost sjednat opravu pomocí online formuláře.

SIEMENS



NoFrost, Kombinácia chladnička / mraznička

KG39NXI35

<http://www.siemens-home.bsh-group.com/sk>

sk Návod na použitie

sk Obsah

Bezpečnostné pokyny	5	Max. mraziaca kapacita.....	16
Pokyny pre likvidáciu.....	8	Zamrazovanie a skladovanie potravín.....	17
Rozsah dodávky.....	9	Zamrazovanie čerstvých potravín.....	17
Miesto inštalácie.....	9	Supermrazenie.....	18
Teplota miestnosti a vetranie.....	10	Rozmrazovanie zmrazených potravín.....	19
Prípojenie prístroja.....	10	Vnútorné vybavenie.....	19
Zoznámenie sa s prístrojom.....	11	Indikačná nálepka "OK".....	20
Zapnutie prístroja.....	12	Vypnutie prístroja.....	20
Nastavenie teploty.....	13	Čistenie prístroja.....	20
Špeciálne funkcie.....	13	Osvetlenie (LED diódy).....	21
Funkcia Alarm.....	13	Tipy pre úsporu energie.....	21
Úžitkový objem.....	14	Prevádzkové zvuky.....	22
Chladiaci priestor.....	14	Odstraňovanie drobných porúch	
Superchladenie.....	16	svojpomocne.....	22
Mraziaci priestor.....	16	Samotestovanie prístroja.....	24
		Zákaznícky servis.....	24

Bezpečnostné pokyny

Predtým, ako uvediete prístroj do prevádzky

Prečítajte si pozorne návod na použitie a montážny návod! Tieto návody obsahujú dôležité informácie pre inštaláciu, použitie a údržbu prístroja.

Výrobca neposkytuje záruku, ak porušíte upozornenie a varovania v tomto návode. Všetky podklady uschovajte pre neskoršie použitie alebo pre ďalšieho majiteľa.

Technická bezpečnosť

Prístroj obsahuje malé množstvo ekologicky neškodnej, ale horľavej chladiacej kvapaliny R600a. Dbajte na to, aby rúrky chladiaceho okruhu neboli pri preprave alebo montáži poškodené. Unikajúca chladiaca kvapalina môže viesť k poraneniu očí alebo sa môže vznietiť.

Pri poškodení

- Otvorený oheň alebo zápalné zdroje musia byť v dostatočnej vzdialenosti od prístroja,
- miestnosť niekoľko minút dobre vyvetrajte,
- vypnite prístroj a vytiahnite sieťovú zástrčku,
- informujte zákaznícky servis.

Čím viac je chladiacej kvapaliny v prístroji, tým väčšia musí byť miestnosť, v ktorej je prístroj umiestnený. V príliš malých miestnostiach môže pri netesnení vzniknúť horľavá zmes plynu a vzduchu. Na 8 g chladiacej kvapaliny musí byť miestnosť veľká minimálne 1 m³.

Množstvo chladiacej kvapaliny vášho prístroja je uvedené na typovom štítku vo vnútri prístroja. Ak je sieťový kábel tohto prístroja poškodený, musí byť vymenený výrobcom, zákazníckym servisom alebo podobne kvalifikovanou osobou. Neodborné inštalácie a opravy môžu závažne ohroziť používateľa.

Opravy môžu vykonávať iba výrobca, zákaznícky servis alebo podobne kvalifikovaná osoba.

Môžu sa používať iba originálne diely výrobcu. Iba u týchto dielov výrobca zabezpečuje, že spĺňajú bezpečnostné požiadavky.

Predĺženie sieťového prírodného vedenia môže byť zakúpené iba cez zákaznícky servis.

Dôležité informácie pri použití prístroja

- Vo vnútri prístroja nikdy nepoužívajte elektrické prístroje (napr. ohrievače, elektrické výrobníky ľadu atď.). Nebezpečenstvo výbuchu!
- Prístroj nikdy neodmrazujte alebo nečistite parným čističom! Para sa môže dostať na elektrické súčasti a vyvolať skrat. Nebezpečenstvo úrazu elektrickým prúdom!
- Na odstránenie námrazy alebo vrstiev ľadu nepoužívajte žiadne špicaté predmety alebo predmety s ostrými hranami. Mohli by ste poškodiť prírodné vedenie chladiacej kvapaliny. Unikajúca chladiaca kvapalina môže viesť k poraneniu očí alebo sa môže vznietiť.
- V prístroji neuchovávajte žiadne výrobky obsahujúce horľavé plyny (napr. spreje) ani výbušné látky. Nebezpečenstvo výbuchu!
- Nepoužívajte podstavce, zásuvky, dvere atď. ako stúpadlo alebo pre podopretie.
- Pri odmrazovaní a čistení vytiahnite zástrčku alebo vypnite poistky. Zatiahnite za sieťovú zástrčku, nie za pripájací kábel.
- Uchovávajte vysokopercentný alkohol iba dobre uzatvorený a vo vzpriamenej polohe.
- Neznečistite umelohmotné diely a tesnenie olejom alebo tukom. Inak sa stanú porézne.
- Nezakrývajte alebo nezastavujte vetracie a odvetrávacie otvory pre prístroj!

■ Nevystavujte deti a ohrozené osoby nebezpečenstvu:

Ohrozené sú deti, osoby s obmedzenými fyzickými, psychickými alebo sensorickými schopnosťami alebo nedostatočnými znalosťami o bezpečnom používaní tohto prístroja. Zabezpečte, aby deti a ohrozené osoby pochopili tieto nebezpečenstvá. Osoba zodpovedná za bezpečnosť musí na deti a ohrozené osoby, ktoré prístroj používajú, dozerat' a poučiť ich.

Prístroj môžu používať iba deti staršie ako 8 rokov. Dozerajte na deti, ktoré čistia prístroj a vykonávajú jeho údržbu.

Nikdy nenechávajte deti, aby sa s prístrojom hrali.

- V mraziacom priestore neskladujte žiadne tekutiny vo fľašiach a plechovkách (obzvlášť nápoje obsahujúce oxid uhličitý). Fľaše a plechovky by mohli prasknúť!
- Zmrazené potraviny, ktoré ste práve vybrali z mraziaceho priestoru, nikdy nekladajte ihneď do úst. Nebezpečenstvo popálenia mrazom!
- Zabráňte dlhšiemu kontaktu rúk so zmrazenými potravinami, ľadom alebo s potrubím odparovača. Nebezpečenstvo popálenia chladom!

Deti v domácnosti

- Neprenehávajte obal a jeho časti deťom. Hrozí nebezpečenstvo udusenia skladanými kartónmi a fóliami!
- Nikdy nenechávajte deti, aby sa s prístrojom hrali!
- U prístrojov s dverovým zámkom: Uschovajte kľúč mimo dosah detí!

Všeobecné ustanovenia

Prístroj je vhodný:

- pre chladenie a zamrazovanie potravín,
- pre prípravu ľadu.

Tento prístroj je určený pre použitie v domácnosti a pre domáce prostredie.

Prístroj je odrušený podľa smernice EU 2004/ 108/EC.

Chladiaci okruh je preskúšaný na tesnosť.

Tento prístroj je v súlade s platnými bezpečnostnými požiadavkami pre elektrické prístroje (EN 60335-2-24).

Tento prístroj je určený na použitie do najvyššej povolenej nadmorskej výšky 2000 m.

Pokyny pre likvidáciu

Likvidácia obalu

Obal chráni váš prístroj pred poškodením pri preprave. Všetky použité materiály sú ekologicky neškodné a recyklovateľné. Pomôžte nám prosím tým, že obaly ekologicky zlikvidujete.

O aktuálnych možnostiach likvidácie sa prosím informujte u Vášho odborného predajcu alebo na obecnom úrade.

Likvidácia starého prístroja

Staré prístroje neslúžia iba ako bezcenný odpad! Ekologickou likvidáciou starých prístrojov je možné opäť získať cenné suroviny.



Tento prístroj je označený v súlade s európskou smernicou 2012/19/EU, ktorá sa týka použitých elektrických a elektronických zariadení (waste electrical and electronic equipment - WEEE).

Táto smernica stanovuje rámec pre spätný odber a recykláciu použitých prístrojov platný v celej EU.

Upozornenie

U vyslúžených prístrojov

1. Vytiahnite sieťovú zástrčku.
2. Odrežte sieťový kábel a odstráňte ho spoločne so sieťovou zástrčkou.
3. Priečinky a nádoby nevyťahujte: zabránite tak deťom vliezť do chladničky!
4. Deti sa s prístrojom po jeho vyradení z prevádzky nesmú hrať. Nebezpečenstvo udusenía!

Chladničky obsahujú chladiacu kvapalinu a plyny v izolácii. Tie musia byť odborne zlikvidované. Zabezpečte, aby rúrky obehu chladiacej kvapaliny neboli poškodené až do ich odborného zlikvidovania.

Rozsah dodávky

Po vybalení prekontrolujte všetky diely, či pri preprave nedošlo k ich poškodeniu.

V prípade reklamácie kontaktujte predajcu, u ktorého ste prístroj zakúpili, alebo sa obráťte na náš zákaznícky servis.

Dodaný prístroj sa skladá z nasledujúcich dielov:

- Neprenosný prístroj
- Vnútorne vybavenie (v závislosti od modelu)
- Vrečko s montážnymi materiálmi
- Návod na použitie

- Montážny návod
- Zoznam zákazníckych servisov
- Záručný list
- Informácie o energetickej spotrebe a hlučnosti

Miesto inštalácie

Prístroj postavte v suchej, vetranej miestnosti. Miesto inštalácie by nemalo byť vystavené priamemu slnečnému žiareniu ani sa nachádzať v blízkosti tepelných zdrojov, napr. sporáka, vyhrievacieho telesa atď. V prípade, že je inštalácia v blízkosti tepelného zdroja nevyhnutná, použijete vhodnú izolačnú dosku alebo dodržujte nasledujúcu minimálnu vzdialenosť od tepelných zdrojov:

- 3 cm od elektrického alebo plynového sporáka
- 30 cm od olejových pecí alebo pecí na tuhé palivá

Podlaha v mieste inštalácie prístroja musí byť vodorovná. Podlahu prípadne spevnite. Prípadné nerovnosti podlahy vyrovnajte pomocou podložiek.

Vzdialenosť od steny

Umiestnite prístroj takým spôsobom, aby bolo možné dvierka otvoriť na 90°.

Teplota miestnosti a vetranie

Okolitá teplota

Prístroj je vhodný pre určitú klimatickú triedu. V závislosti od klimatickej triedy môžete prístroj prevádzkovať pri nasledujúcich izbových teplotách.

Klimatická trieda je uvedená na typovom štítku. Obr. 12.

Klimatická trieda	Prípustná izbová teplota
SN	+10 °C až 32 °C
N	+16 °C až 32 °C
ST	+16 °C až 38 °C
T	+16 °C až 43 °C

Upozornenie

Prístroj je plne funkčný v rámci vymedzených teplôt uvedenej klimatickej triedy. Ak bude prístroj triedy SN prevádzkovaný pri chladnejšej izbovej teplote, je možné vylúčiť poškodenie prístroja až do teploty + 5 °C.

Ventilácia

Obr. 2

Vzduch na zadnom paneli prístroja sa zahrieva. Ohriaty vzduch musí nerušené vychádzať. V opačnom prípade musí chladnička viac chlaď. To zvyšuje spotrebu energie. Preto nikdy nezakrývajte ani nezastavujte vetracie alebo odvetrávacie otvory prístroja!

Pripojenie prístroja

Po inštalácii prístroja počkajte aspoň 1 hodinu pred tým, ako uvediete prístroj do prevádzky. Behom prepravy môže dôjsť k tomu, že sa olej obsiahnutý v kompresore dostane do chladiaceho systému.

Pred prvým uvedením do prevádzky vyčistite vnútorný priestor prístroja (vid' kapitola "Čistenie prístroja").

Elektrické pripojenie

Sieťová zástrčka sa musí nachádzať v blízkosti prístroja a musí byť tiež po inštalácii prístroja voľne prístupná.

Prístroj vyhovuje ochranej triede I. Pripojte prístroj do predpisovo nainštalovanej zásuvky na striedavý prúd 220 240 V/50 Hz pomocou ochranného vodiča. Sieťová zástrčka musí byť istená poistkou 10 až 16 A.

U prístrojov, ktoré budú prevádzkované v neeurópskych krajinách, prekontrolujte, či uvedené napätie a druh prúdu súhlasí s hodnotami vašej elektrickej siete. Tieto údaje nájdete na typovom štítku. Obr. 12.

Upozornenie

Prístroj nikdy nepripájajte do zásuvky s režimom šetrenie energie.

Naše prístroje môžete používať s meničmi synchronizovaného sieťového napätia a sínusovými meničmi napätia.

Meniče synchronizované so sieťou sa používajú vo fotovoltaických zariadeniach, ktoré sa pripájajú priamo na verejnú elektrickú sieť. Pri riešení ostrovných systémov (napr. na lodiach alebo horských chatách), ktoré nemajú žiadne priame pripojenie na verejnú elektrickú sieť, sa musia použiť sínusové meniče napätia.

Zoznámenie sa s prístrojom

Obrázky nájdete na ilustrovanej poslednej časti návodu.

Tieto prevádzkové pokyny sa týkajú niekoľkých modelov.

Vlastnosti modelov sa môžu líšiť.

Schémy sa môžu líšiť.

Obr. 1

* Nie je k dispozícii u všetkých modelov.

- | | |
|-----|---|
| A | Chladiaci priestor |
| B | Mraziaci priestor |
| 1–8 | Ovládacie prvky |
| 9 | Priečnik na malé fľaše |
| 10 | Priečnik na veľké fľaše |
| 11 | Osvetlenie |
| 12* | Priečnik na fľaše |
| 13 | Chladiaci priečnik |
| 14 | Priečnik na zeleninu s regulátorom vlhkosti |
| 15 | Priečnik na mrazenie (malý) |

Ovládacie prvky

Obr. 4

* Nie je k dispozícii u všetkých modelov.

- 1 **Displej pre chladiaci priestor**
- 2 **Displej pre mraziaci priestor**
- 3 **Ukazovateľ teploty v mraziacom priestore**
Čísla zodpovedajú teplotám v °C nastaveným v mraziacom priestore.
- 4 **Funkcia uzamknutia tlačidiel Lock**
Pokiaľ je táto funkcia zapnutá, nie je možné vykonať žiadne nastavenie pomocou ovládacích prvkov.
- 5 **Tlačidlo Alarm**
Slúži na vypínanie varovného signálu, pozrite kapitolu „Funkcia Alarm“.
- 6 **Tlačidlá na nastavovanie**
Pomocou tlačidiel „+“ a „-“ môžete nastaviť teplotu v chladiacom a mraziacom priestore. Dodatočne môžete zapnúť a vypnúť špeciálne funkcie.
- 7 **Tlačidlo na voľbu oblasti prístroja**
Aby ste mohli zmeniť nastavenie iba v jednej oblasti prístroja, opakovane stlačte tlačidlo pre voľbu.
- 8 **Ukazovateľ teploty v chladiacom priestore**
Čísla zodpovedajú teplotám v °C nastaveným v chladiacom priestore.

Zapnutie prístroja

1. Najprv zasuňte konektor do prípojky na zadnej strane prístroja. Skontrolujte, či je konektor celkom zasunutý.
2. Potom zastrčte druhý koniec kábla do zásuvky.

Prístroj je teraz zapnutý a zaznie výstražný tón.

Výstražný tón je možné vypnúť stlačením tlačidla alarm.

Ukazovateľ „alarm“ zhasne hneď, ako prístroj dosiahne nastavenú teplotu.

Prednastavené teploty sa dosiahnu po niekoľkých hodinách. Predtým do prístroja nekladajte žiadne potraviny.

Z výroby sú odporučené nasledujúce nastavenia:

- Mraziaci priestor: -18 °C
- Chladiaci priestor: +4 °C

Pokyny pre prevádzku

- Po zapnutí môže trvať niekoľko hodín, kým sa dosiahne nastavených teplôt.
- Vďaka plne automatickému systému NoFrost sa v mraziacom priestore netvorí námraza. Odmrazovanie nie je preto nutné.
- Ak sa nedajú dvierka mraziaceho priestoru hneď po zatvorení znova otvoriť, tak chvíľu počkajte, kým sa nevyrovná vzniknutý podtlak.
- Čelné a bočné strany prístroja sa čiastočne trochu zahrejú. To zabraňuje zrážaniu vody.

Nastavenie teploty

Obr. 4

Chladiaci priestor

Teplota chladiaceho priestoru môže byť nastavená na teplotu +2 °C až +8 °C.

1. Chladiaci priestor zvolíte pomocou tlačidla °C.
2. Stláčajte tlačidlá +/-, kým sa nezobrazí požadovaná teplota.

Chúlostivé potraviny by sa nemali skladovať pri teplote vyššej ako +4 °C.

Mraziaci priestor

Teplota je nastaviteľná od -16 °C do -24 °C.

1. Mraziaci priestor zvolíte pomocou tlačidla °C-.
2. Stláčajte tlačidlá +/-, kým sa nezobrazí požadovaná teplota.

Špeciálne funkcie

Obr. 4

Funkcia eco

Pomocou funkcie eco prepnete prístroj na úsporný režim.

1. Pomocou tlačidiel pre voľbu zvolíte chladiaci alebo mraziaci priestor.
2. Stlačte toľkokrát +, kým sa nerozsvieti ukazovateľ „eco“.

Prístroj automaticky nastaví nasledujúce teploty:

- Chladiaci priestor: + 8 °C
- Mraziaci priestor: - 16 °C

Funkcia alarm

V nasledujúcich prípadoch sa môže spustiť alarm.

Dverový alarm

Pokiaľ je prístroj príliš dlho otvorený, zapne sa dverový alarm (nepreerušný tón) a svieti ukazovateľ alarm 4/5. Zatvorením dvierok prístroja sa dverový alarm opäť vypne.

Teplotný alarm

Znie prerušovaný tón a svieti tlačidlo alarm.

Teplotný alarm sa zapne, ak je v mraziacom priestore príliš teplo a zmrazené potraviny sú ohrozené.

Alarm sa môže spustiť bez toho, aby boli ohrozené mrazené potraviny, a to v týchto prípadoch:

- Uvedení prístroja do prevádzky.
- Vložení väčšieho množstva čerstvých potravín.

Upozornenie

Čiastočne rozmrazené alebo úplne rozmrazené potraviny opäť nezmrazujte. Potraviny môžete opäť zmraziť po ich spracovaní (varené alebo pečené).

Avšak už nevyužívajte maximálnu dobu skladovania.

Vypnutie alarmu

Obr. 4

Alarm vypnete stlačením tlačidla 5.

Úžitkový objem

Informácie o úžitkovom objeme nájdete vo vnútri vášho prístroja na typovom štítku.

Obr. 12

Maximálne využitie mraziacej kapacity

Pre umiestnenie maximálneho množstva mrazených potravín môžete vybrať priechytky. Potraviny môžete naskladať priamo na police a dno mraziaceho priestoru.

Upozornenie

Vyvarujte sa kontaktu potravín so zadnou stenou. Inak by ste narušili cirkuláciu vzduchu.

Potraviny alebo obaly by mohli primrznúť k zadnej stene.

Vytiahnutie jednotlivých častí vybavenia

Priečinok na mrazené potraviny vytiahnite na doraz, vpredu nadvihnite a vytiahnite. Obr. 9

Chladiaci priestor

Chladiaci priestor je ideálne miesto pre uskladnenie mäsa, údenín, rýb, mliečnych výrobkov, vajec, hotových pokrmov a cukrárenských výrobkov.

Skladovanie potravín

- Skladujte iba čerstvé, nepoškodené potraviny. Len tak zostanú dlhšie čerstvé a zachovajú si kvalitu.
- U hotových a chladených produktov neprekračujte odporúčaný dátum spotreby a dátum použiteľnosti stanovený výrobcom.
- Pre zachovanie arómy, farby a čerstvosti, skladujte potraviny dobre zabalené alebo prikryté. Tým zabránite prenosu chutí a sfarbeniu plastových častí chladiaceho priestoru.
- Teplé pokrmy a nápoje nechajte najskôr vychladnúť, až potom ich vložte do prístroja.

Upozornenie

Vetrací otvor nikdy nezakrývajte potravinami, aby nebola narušená cirkulácia vzduchu. Potraviny, ktoré umiestnite bezprostredne pred vetracie otvory, môžu v dôsledku prúdiaceho studeného vzduchu zmrznúť.

Chladiace zóny v chladiacom priestore

Vplyvom cirkulácie vzduchu v chladiacom priestore vzniknú rôzne chladiace zóny:

- Najchladnejšie zóny sa nachádzajú pred výstupnými vetracími otvormi a v chladiacom priečinku, obr. 1/13.

Upozornenie

Chúlostivé potraviny (napr. ryby, údeniny a mäso) ukladajte do najchladnejšej zóny.

- Najteplejšia zóna sa nachádza hore v dvernom priestore.

Upozornenie

V najteplejšej zóne ukladajte napr. syry a maslo. Pri servírovaní si syr zachová arómu a maslo bude roztierateľné.

Priečink na zeleninu s regulátorom vlhkosti

Obr. 7

Na vytvorenie optimálnej klímy pre uložené ovocie a zeleniny môžete nastaviť vlhkosť v priečinku na zeleninu:

- Skôr zelenina a jej zmiešané skladovanie alebo menšie množstvo - vyššia vlhkosť vzduchu
- Skôr ovocie a jeho veľké množstvo - nižšia vlhkosť vzduchu

Upozornenie

- Ovocie citlivé na chlad (napr. ananás, banán, papája a citrusové plody) a zelenina citlivá na chlad (napr. baklažán, uhorka, cuketa, paprika, paradajky a zemiaky) by sa mali skladovať mimo chladničky pri teplote cca +8 °C – +12 °C, ochráni sa tak ich kvalita, chuť a vôňa.
- V závislosti od druhu potravín a ich množstva sa môže v priečinku na zeleninu zrážať para. Zrazenú paru môžete utrieť suchou handričkou a pomocou regulátora vlhkosti môžete upraviť vlhkosť vnútri priečinku na zeleninu.

Chladiaci priečinok

Obr. **6**

V chladiacom priečniku panujú nižšie teploty ako v chladiacom priestore. Môžu sa vyskytovať i teploty nižšie ako 0 °C.

Ideálne na skladovanie rýb, mäsa a údenín. Nie je vhodný na šaláty, zeleninu a potraviny citlivé na chlad.

Pomocou vetracích otvorov môžete upravovať teplotu v chladiacom priečniku. Pre zníženie teploty posuňte regulátor teploty hore.

Pre zvýšenie teploty posuňte regulátor teploty dole. Obr. **6**

Superchladenie

Pri spustení superchladenia sa chladnička cca počas 6 hodín vychladí na čo najnižšiu teplotu. Potom sa automaticky nastaví teplota nastavená pred superchladením.

Superchladenie spustíte napríklad

- pred vložením veľkého množstva potravín,
- na rýchle vychladenie nápojov.

Zapnutie a vypnutie

Obr. **4**

1. Pomocou tlačidla °C vyberte chladiaci priestor.
2. Tlačidlo na nastavenie teploty 6 stlačte toľkokrát, kým sa nerozsvieti ukazovateľ super.

Superchladenie nemusíte vypínať. Po 6 hodinách sa automaticky nastaví predchádzajúca nastavená teplota.

Mraziaci priestor

Používanie mraziaceho priestoru

- Pre uskladnenie hlboko zamrazených potravín.
- Pre výrobu kociek ľadu.
- Pre zamrazovanie potravín.

Upozornenie

Dbajte na to, aby boli dvierka mraziaceho priestoru vždy dobre zatvorené. V prípade, že sú dvierka otvorené, mrazené potraviny sa rozmrazujú. Mraziaci priestor sa pokryje silnou vrstvou ľadu. Okrem toho dochádza k plytvaniu energiou v dôsledku príliš veľkej spotreby energie!

Maximálna mraziaca kapacita

Informácie o max. mraziacej kapacite za 24 hodín nájdete na typovom štítku.

Obr. **12**

Predpoklady pre max. mraziacu kapacitu

- Supermrazenie zapnite pred vložením čerstvých potravín (pozri kapitola Supermrazenie).
- Vytiahnite priečinky; potraviny narovnajzte priamo na polici a na dne mraziaceho priestoru.
- Väčšie množstvo potravín zmrazujte v najvyššom priečniku. Tam sa zmrazí najrýchlejšie a najšetnejšie.

Zmrazovanie a skladovanie potravín

Nákup mrazených potravín

- Obal nesmie byť poškodený.
- Dbajte na dátum trvanlivosti.
- Teplota v predajnom mraziacom pulte musí byť -18 °C alebo nižšia.
- Hlboko zamrozený tovar prepravujte, ak možno, v špeciálnej chladiacej taške na mrazené potraviny a rýchlo ho vložte do mraziaceho priestoru.

Zásady pre ukladanie potravín

- Väčšie množstvo potravín zmrazujte v najvyššej polici. Tam sa zmrazí najrýchlejšie a najšetnejšie.
- Potraviny rozložte v poličkách a priečinkoch do veľkej plochy.

Upozornenie

Už zamrozené potraviny sa nesmú dotýkať zamrazovaných potravín. Ak je to nutné, presuňte zmrazené potraviny do priečinkov na zamrazované potraviny.

Skladovanie mrazených potravín

Zasuňte priečinok na zamrazované potraviny až na doraz, aby ste zabezpečili voľnú cirkuláciu vzduchu.

Zamrazovanie čerstvých potravín

Pre zamrazovanie používajte iba čerstvé a nepokazené potraviny.

Aby bola čo najlepšie zachovaná nutričná hodnota, vôňa a farba, mala by byť zelenina pred zamrazením blanšírovaná. Baklažány, papriky, cukety a špargle nie je nutné blanšírovať.

Literatúru o zamrazovaní a blanšírovaní nájdete v kníhkupectve.

Upozornenie

Potraviny, ktoré chcete zamraziť, nesmú prísť do kontaktu s už zamrazenými potravinami.

- Pre zamrazovanie sú vhodné nasledujúce potraviny: Pečivo, ryby a morské plody, mäso, zverina, hydina, zelenina, ovocie, bylinky, vajcia bez škrupiny, mliečne produkty, ako je syr, maslo a tvaroh, hotové produkty a zvyšky pokrmov, ako sú polievky, dusené jedlá, varené mäso a ryby, zemiakové pokrmy, nákypy a múčniky.
- Pre zamrazovanie nie sú vhodné nasledujúce potraviny: druhy zeleniny, ktoré sa konzumujú surové, listový šalát alebo reďkovky, vajcia v škrupine, hrozno, celé jablká, hrušky a slivky, vajcia na tvrdo, jogurt, kyslé mlieko, kyslá smotana, crème fraiche a majonéza.

Balenie potravín pre zamrazenie

Potraviny uzatvorte do vzduchotesných nádob, aby nestratili svoju vôňu a nevysychali.

1. Vložte potraviny do obalu.
2. Vytlačte vzduch.
3. Vzduchotesne uzatvorte.
4. Na obal napíšte jeho obsah a dátum zamrazenia.

Vhodné obaly:

Plastová fólia, vrecúška, alobal, mraziace dózy. Tieto produkty je možné zakúpiť v špecializovaných predajniach.

Nevhodné obaly:

Baliaci papier, pergamenový papier, celofán, vrecúška na odpadky a použité nákupné tašky.

Pre uzatváranie zabalených potravín sú vhodné:

Gumové pásky, plastové svorky, motúziky, lepiaca páska odolná proti chladu atď. Tašky a vrecúška môžete uzatvárať zväračkou.

Trvanlivosť mrazených potravín

Doba skladovania závisí od druhu mrazených potravín.

Pri teplote -18 °C:

- Ryby, údeniny, hotové pokrmy, pečivo:
až 6 mesiacov
- Hydina, syry a mäso:
až 8 mesiacov
- Zelenina a ovocie:
až 12 mesiacov

Supermrazenie

Potraviny by mali čo najrýchlejšie zmrznúť až do stredu, tým dôjde k zachovaniu vitamínov, výživových hodnôt, vzhľadu a chuti.

Niekoľko hodín pred vložením čerstvých potravín zapnite supermrazenie, aby ste predišli nežiadúcemu zvýšeniu teploty.

Všeobecne stačí 4–6 hodín.

Prístroj po zapnutí stále pracuje, v mraziacom priestore sa dosiahne veľmi nízkej teploty.

Aby ste mohli využiť maximálnu mraziacu kapacitu, zapnite supermrazenie 24 hodín pred vložením čerstvých potravín.

Menšie množstvo potravín (až 2 kg) môžete zmraziť bez supermrazenia.

Upozornenie

Ak je supermrazenie zapnuté, môže dochádzať k zvýšenému prevádzkovému hluku.

Zapnutie a vypnutie

Obr. 4

1. Pomocou tlačidla voľba 7 zvolte mraziaci priestor.
2. Stlačte toľkokrát tlačidlo pre nastavenie teploty 6, kým sa nerozsvieti ukazovateľ super.

Supermrazenie sa automaticky vypne po cca 2½ dňoch.

Rozmrazovanie zmrazených potravín

Podľa spôsobu a účelu použitia je možné voľiť medzi nasledujúcimi možnosťami:

- pri izbovej teplote,
- v chladničke,
- v elektrickej rúre na pečenie, s/bez ventilátora horúceho vzduchu,
- v mikrovlnnej rúre.

Upozornenie

Čiastočne rozmrazené alebo rozmrazené potraviny znova nezamrazujte. Opätovne zamraziť sa dá iba už hotový pokrm (varený alebo pečený).

Maximálnu dobu skladovania mrazeného pokrmu však už plno nevyužívajte.

Vnútorne vybavenie

Police a priečinky

Police vo vnútornom priestore a priečinky vo dverách môžete premiestňovať podľa potreby: Vytiahnite policu dopredu.

Spustite ju dole a vyberte bokom. Nadvihnite priečinok a vyberte ho.

Zvláštne vybavenie

(nie je k dispozícii u všetkých modelov)

Priečinok na fľaše

Obr. 5

V priečinku na fľaše môžete bezpečne skladovať fľaše.

Miska na ľad

Obr. 11

1. Misku na ľad naplňte do $\frac{3}{4}$ vodou a vložte ju do mraziaceho priestoru.
2. Primrznutú misku na ľad uvoľňujte iba tupým predmetom (napr. rúčkou lyžice).
3. Na uvoľnenie kociek ľadu podržte misku na ľad krátko pod tečúcou vodou alebo ju zľahka prehnite.

Zmrazovací kalendár

Obr. 10

Aby sa neznížila kvalita mrazených potravín, neprekračujte čas skladovania. Čísla pri symboloch udávajú prípustný čas skladovania mrazených potravín v mesiacoch. Pri bežne predávaných mrazených potravinách dodržujte dátum výroby alebo trvanlivosti.

Chladiaci akumulátor

Pri výpadku elektriny alebo pri poruche oddiali chladiaci akumulátor zahriatie uskladnených mrazených potravín. Najdlhší čas skladovania dosiahnete, pokiaľ chladiaci akumulátor položíte na potraviny v najvyššom priečinku. Chladiaci akumulátor môžete vybrať a použiť tiež na prechodné udržanie potravín v chlade, napr. v chladiacej taške.

Indikačná nálepka "OK"

(nie je u všetkých modelov)

Ukazovateľom teploty OK je možné stanoviť teplotu nižšiu ako +4°C.

Ak indikátor neukazuje OK, postupne znižujte teplotu.

Upozornenie

Po zapnutí prístroja môže dosiahnutie požadovanej teploty trvať až 12 hodín.



Správne nastavenie

Vypnutie prístroja

Na 10 sekúnd stlačte tlačidlo „+“. Chladnička sa vypne.

Odpojenie prístroja

Ak prístroj nebudete dlhšiu dobu používať:

1. Vytiahnite elektrickú zástrčku alebo vypnite poistky.
2. Prístroj vyčistite.
3. Dvierka prístroja nechajte otvorené.

Čistenie prístroja



Upozornenie

- Nepoužívajte čistiace prostriedky s obsahom piesku, kyseliny alebo chlóru ani rozpúšťadla.
- Nepoužívajte žiadne drsné alebo abrazívne čistiace hubky. Na kovovom povrchu môže vzniknúť korózia.
- Nikdy neumývajte police a priečinky v umývačke riadu. Diely by sa mohli zdeformovať!

Počas čistenia sa nesmie dostať voda do nasledujúcich častí:

- Ovládacie prvky
- Osvetlenie
- Vetracie otvory
- Otvory v rozdeľovacej doske

Postupujte nasledovne:

1. Vytiahnite sieťovú zástrčku alebo vypnite poistky.
2. Vytiahnite zmrazené potraviny a uskladnite ich na chladnom mieste. Na potraviny položte chladiaci akumulátor (ak ho máte k dispozícii).
3. Voda sa nesmie dostať do ovládacích prvkov, osvetlenia, vetracích otvorov alebo deliacej dosky! Očistite prístroj mäkkou utierkou namočenou vo vlažnej vode s trochou neutrálneho pH čistiaceho prostriedku.

4. Tesnenie dvierok otrite iba čistou vodou a potom dôkladne vytrite do sucha.
5. Po vyčistení prístroj opäť pripojte a zapnite.
6. Opäť vložte zmrazené potraviny.

Vnútorne vybavenie

Všetky variabilné časti prístroja je možné vytiahnuť a očistiť.

Vytiahnutie polic vo dverách Obr. 3

Zdvihnite police hore a vytiahnite ich.

Vytiahnutie sklenených políc

Vytiahnite sklenené police smerom dopredu, sklopte a nakloňte na bok.

Vytiahnutie priečinku na mrazené potraviny

Obr. 8

Vytiahnite celý priečink, v prednej časti ho nadvihnite a vytiahnite.

Vytiahnutie priečinkov z mraziaceho priestoru

Obr. 9

Vytiahnite priečinky až k zarážke, vpredu ich nadvihnite a vytiahnite ich.

Osvetlenie (LED diódy)

Váš prístroj je vybavený bezúdržbovými LED diódami.

Tieto svetlá môže opravovať iba zákaznícky servis alebo oprávnení technici.

Tipy pre úsporu energie

- Prístroj postavte v suchej, dobre vetranej miestnosti! Prístroj by nemal byť vystavený priamemu slnečnému žiareniu alebo by nemal byť v blízkosti zdrojov tepla (napr. vyhrievacie teleso, sporák). Prípadne použite izolačnú dosku.
- Teplé potraviny a nápoje nechajte vychladnúť pred ich vloženíom do prístroja.
- Zmrazené potraviny určené na rozmrazenie dávajte do chladiaceho priestoru. Nízku teplotu mrazeného pokrmu použite pre chladenie potravín.
- Otvárajte prístroj ak možno čo na najkratšiu dobu.
- Aby ste dosiahli čo najnižšiu spotrebu energie: dodržujte malý odstup od bočných stien.
- Usporiadanie vybavenia neovplyvňuje energetickú spotrebu prístroja.

Prevádzkové zvuky

Celkom bežné zvuky

Hučanie

Bežia motory (napr. chladiaci agregát, ventilátor).

Bublanie, bzučanie alebo klokotanie

Chladiaca kvapalina preteká rúrkami.

Cvakanie

Motor, vypínač alebo magnetické ventily sa zapínajú /vypínajú.

Prskanie

Prebieha automatické rozmrazovanie.

Zamedzenie zvukom

Prístroj nestojí rovno

Vyrovajte prístroj pomocou vodováhy. Vyrovajte ho pomocou skrutkovacích nožičiek alebo ho niečím podložte.

Prístroj "stojí natesno"

Odsuňte prístroj od susedného nábytku alebo prístrojov.

Priečinky, police alebo skladovacie plochy sa kývajú alebo sú vzpričené

Skontrolujte diely, ktoré sa dajú vytiahnuť a prípadne ich znovu vložte.

Fľaše a nádoby sa navzájom dotýkajú

Zľahka od seba odsuňte fľaše a nádoby tak, aby sa nedotýkali.

Odstraňovanie drobných porúch svojpomocne

Pred tým, ako zavoláte zákaznícky servis:

Prekontrolujte, či na základe nasledujúcich pokynov nemôžete poruchu odstrániť sami.

Náklady za poradenstvo zákazníckeho servisu musíte uhradiť sami aj behom záručnej doby!

Porucha	Možná príčina	Odstránenie
Teplota sa výrazne líši od nastavenej hodnoty.		V niektorých prípadoch stačí, ak prístroj na 5 minút vypnete. Ak je teplota príliš vysoká, prekontrolujte po niekoľkých hodinách, či bola dosiahnutá nastavená teplota. Ak je teplota príliš nízka, prekontrolujte ju opäť ďalší deň.
V chladiacom priestore alebo v chladiacom priečinku je príliš chladno.		Nastavte vyššiu teplotu v chladiacom priestore. Posuňte regulátor teploty pre chladiaci priečinok dole. Obr. 6

Porucha	Možná príčiny	Odstránenie
Teplota v mraziacom priestore je príliš vysoká.	Časté otváranie prístroja.	Otvárajte prístroj iba vtedy, ak je to nutné.
	Odvetrávacie a vetracie otvory sú zakryté.	Odstráňte prekážku.
	Zmrazovanie veľkého množstva čerstvých potravín.	Neprekračujte maximálnu mraziacu kapacitu.
Prístroj nechladí, zobrazenie teploty a svetlo sú rozsvietené.	Je zapnutý demo režim.	Držte tlačidlo alarmu, obr. 4/5 počas 10 sekúnd, kým sa neozve zvukový signál. Za nejaký čas skontrolujte, či prístroj chladí.
Bočné steny prístroja sú teplé.	V bočných stenách prístroja sú rúrky, ktoré sa počas chladenia zahrievajú.	To je normálne a nejde o poruchu.
Svetlo nesvieti.	LED dióda je nefunkčná.	Pozrite kapitolu Osvetlenie (LED diódy).
	Prístroj bol otvorený príliš dlho. Svetlo sa asi po 10 minútach vypne.	Prístroj zavrite a znovu otvorte, svetlo sa znovu zapne.
Nesvietia ukazovatele.	Výpadok prúdu, vypla sa poisťka, sieťová zástrčka nie je správne zastrčená.	Zapojte sieťovú zástrčku. Prekontrolujte, či je k dispozícii prúd, prekontrolujte poisťky.

Samotestovanie prístroja

Váš prístroj má automatický samotestovací program. Ten vám ukáže zdroje porúch, ktoré je možné odstrániť iba prostredníctvom zákazníckeho servisu.

Spustenie samotestovania prístroja

1. Vypnite prístroj a vyčkajte 5 minút.
2. Zapnite prístroj a počas prvých 10 sekúnd po dobu 3-5 sekúnd držte tlačidlo Nastavenie „-“, kým sa neozve zvukový signál. Program sa spustí. Zatiaľ čo beží automatické samotestovanie, zaznie dlhý zvukový signál.

Po skončení samotestovania zaznie zvukový signál dvakrát, váš prístroj je pripravený na prevádzku.

Ak zaznie 5 zvukových signálov, jedná sa o chybu. Informujte o tom zákaznícky servis.

Ukončenie samotestovania prístroja

Keď program skončí, prístroj sa prepne do bežnej prevádzky.

Zákaznícky servis

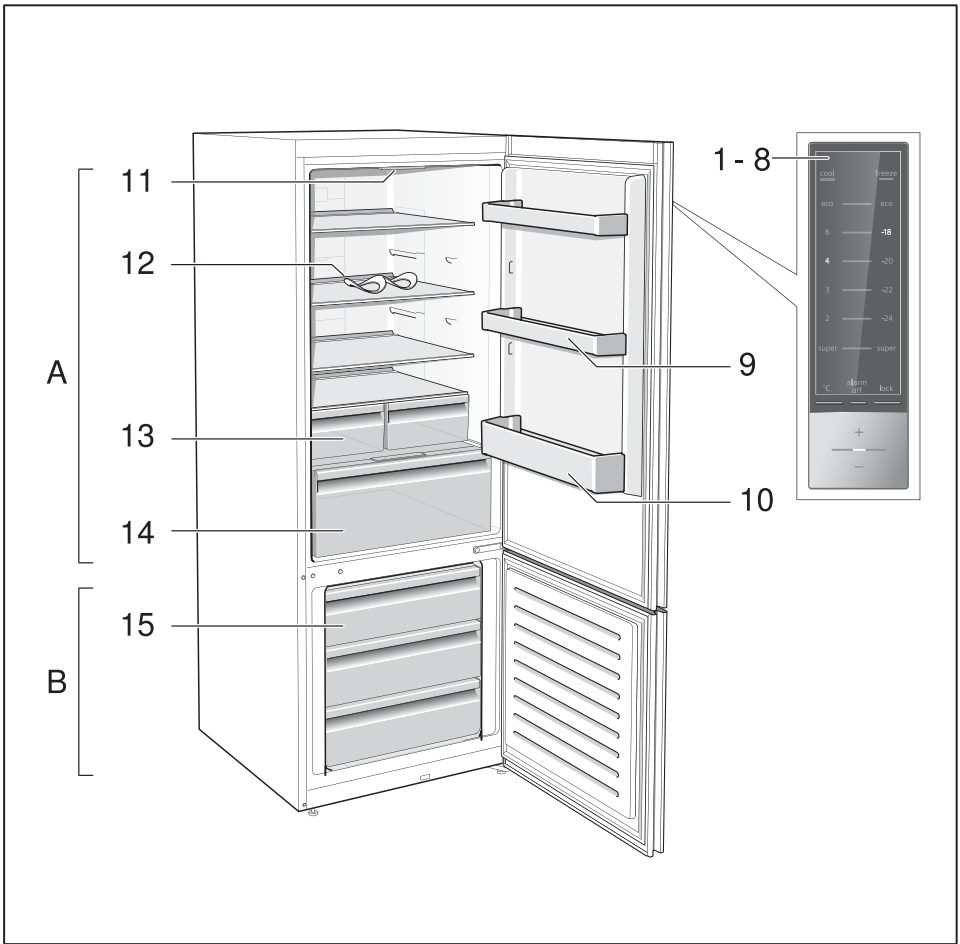
Váš miestny zákaznícky servis nájdete na webových stránkach alebo v zozname zákazníckych servisov. Pri komunikácii so zákazníckym centrom uvádzajte vždy označenie produktu (č. E) a výrobné číslo (č. FD).

Tieto údaje nájdete na typovom štítku. Obr. 12

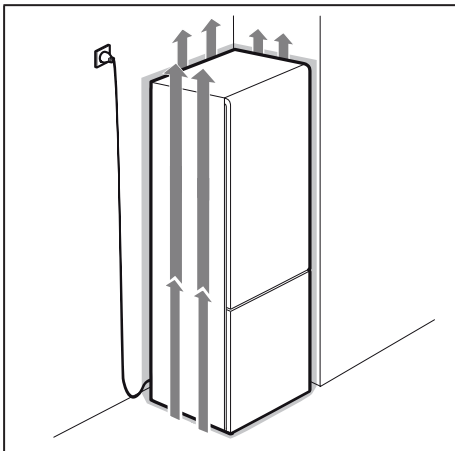
Zabráňte prosím zbytočným výjazdom tým, že uvediete názov výrobku a výrobné číslo. Ušetríte tak vyššie náklady.

Objednávka opravy a poradenstvo pri poruchách

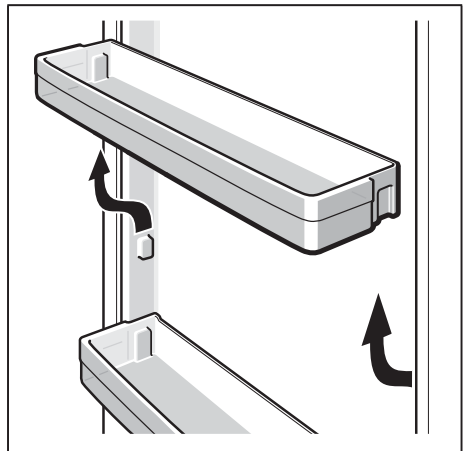
Kontaktné údaje všetkých krajín nájdete v priloženom zozname zákazníckych servisov.



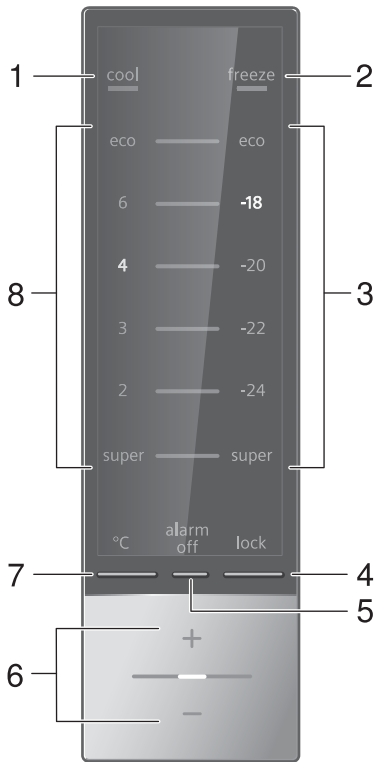
1



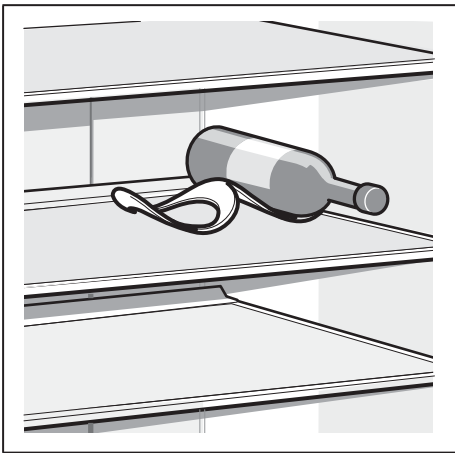
2



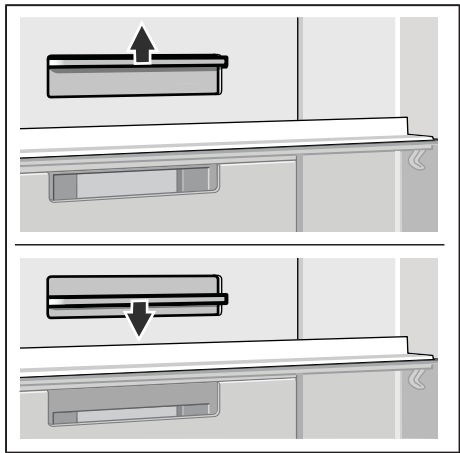
3



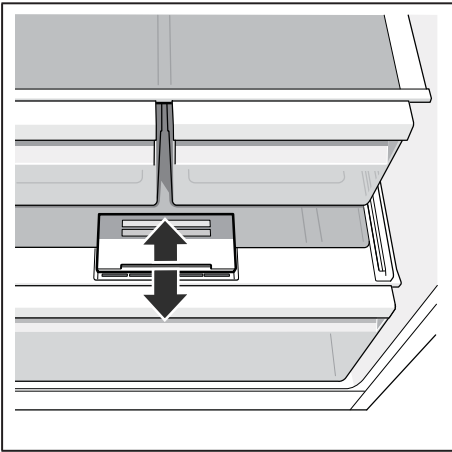
4



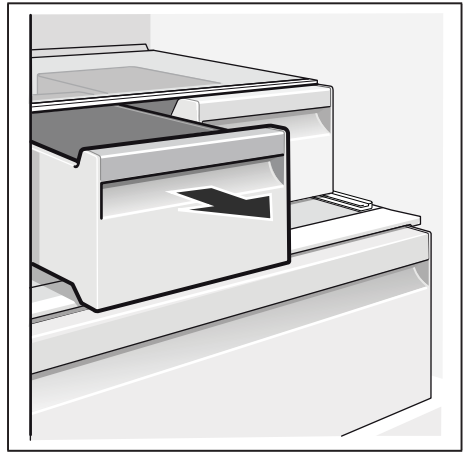
5



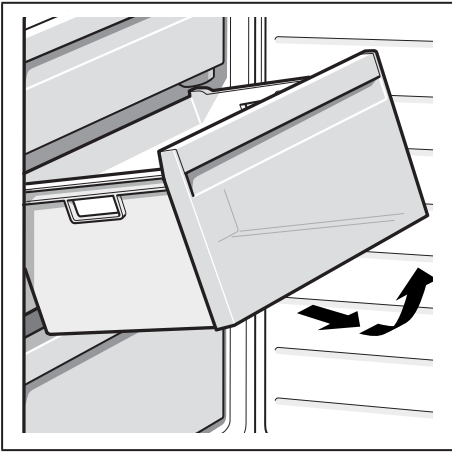
6



7



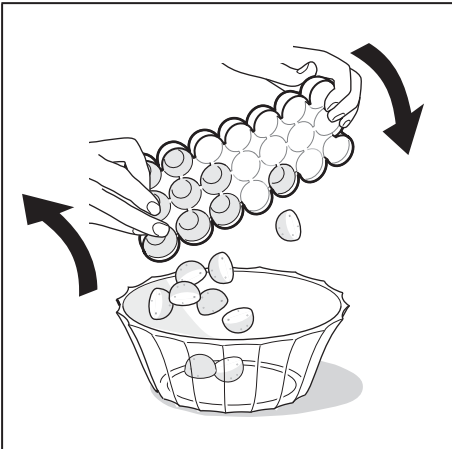
8



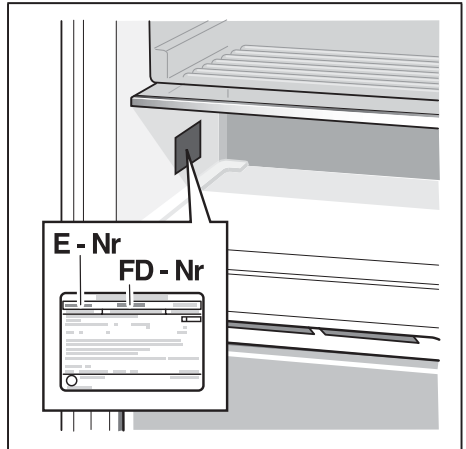
9



10



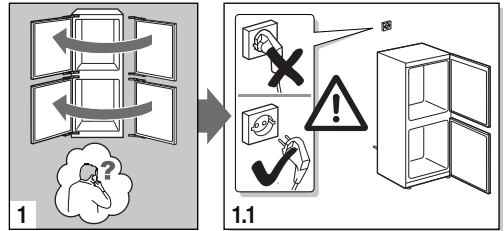
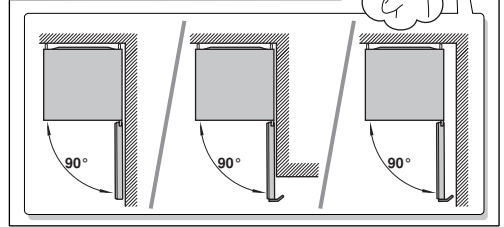
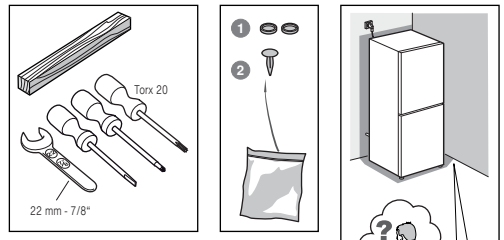
11



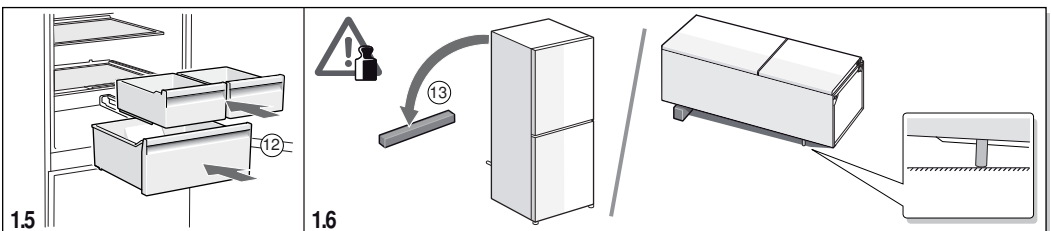
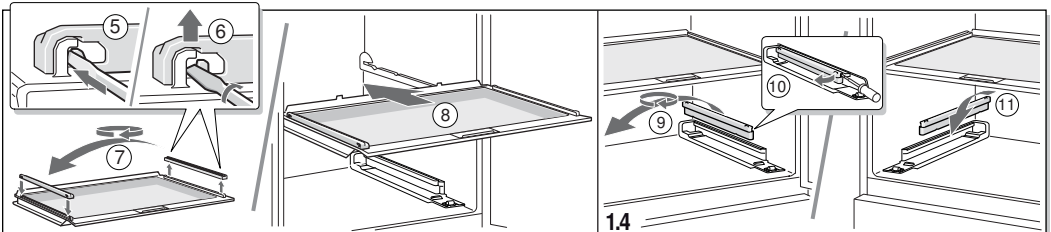
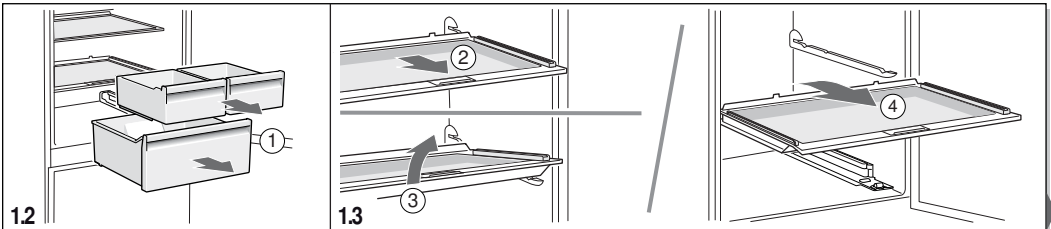
12

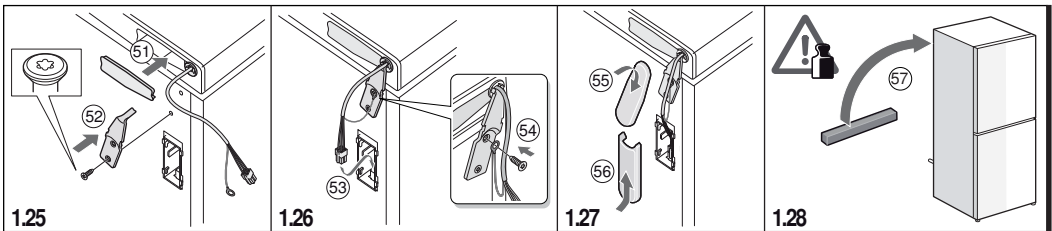
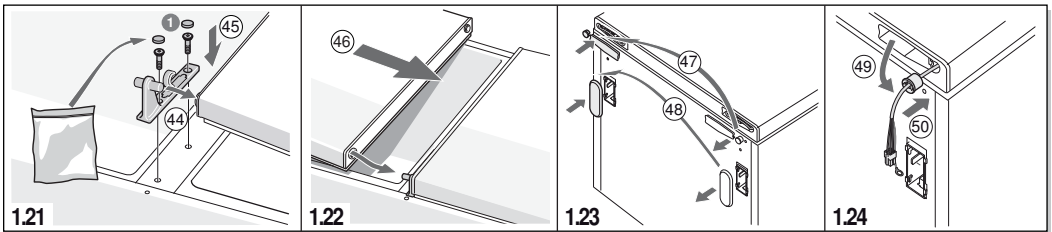
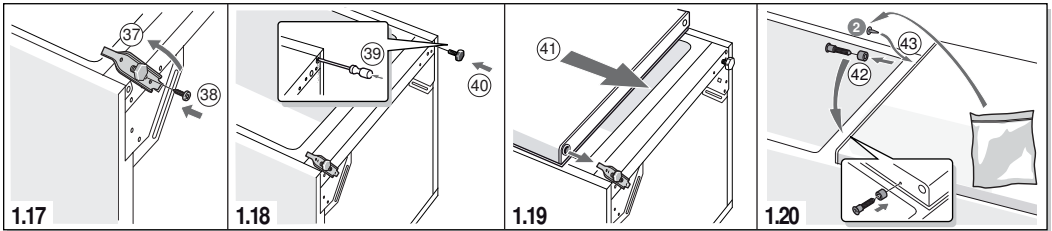
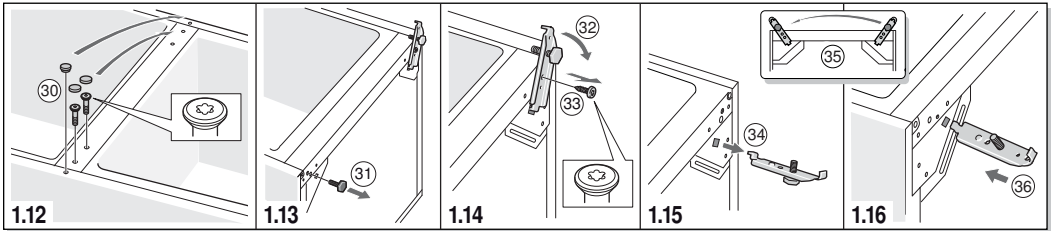
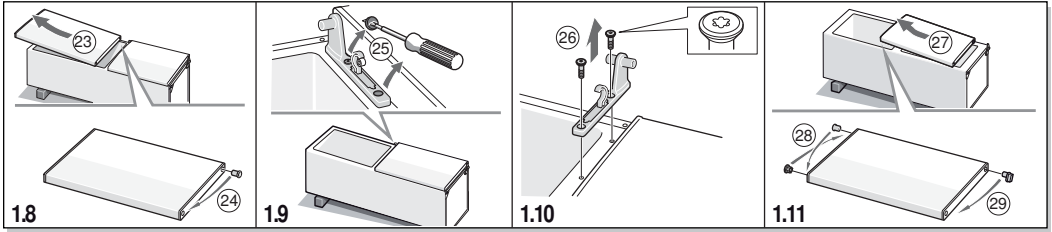
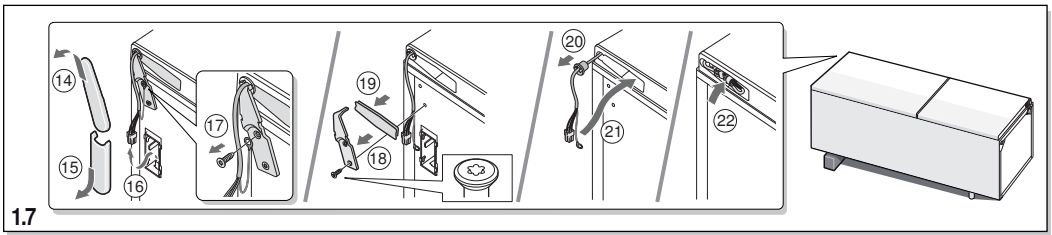


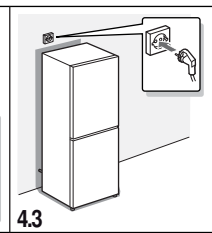
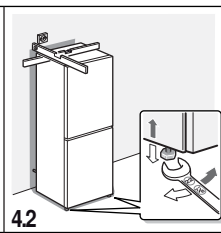
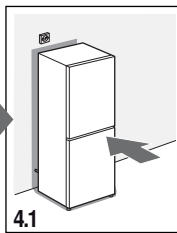
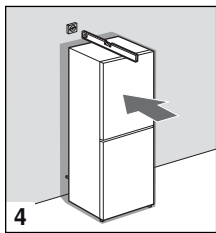
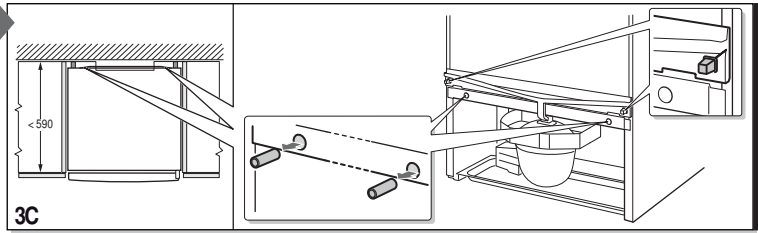
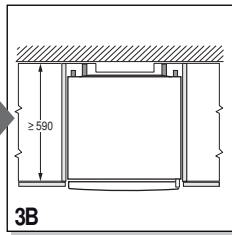
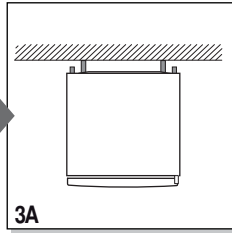
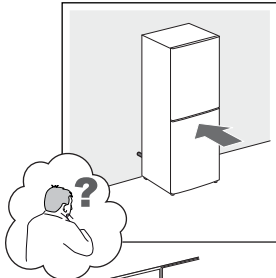
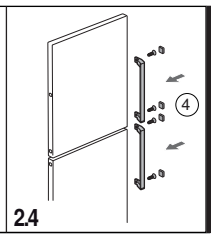
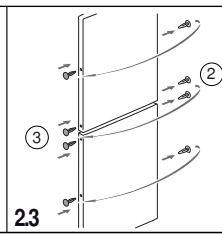
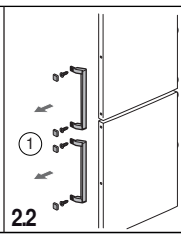
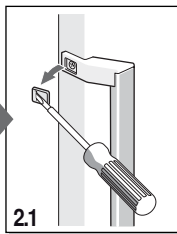
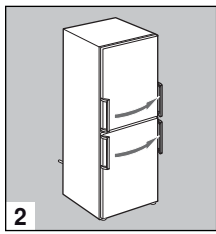
sk **Návod na montáž**
Voľne stojací prístroj



8001 029 167 (9511)







Dovozca: BSH domáci spotrebiče s.r.o.
Radlická 350
158 00 Praha 5

Výrobok:	Produktové číslo: E-Nr.
	Poradové číslo: FD
Dátum predaja, pečiatka, podpis	Dátum montáže, pečiatka, podpis

Predajca je povinný úplne a čitateľne vyplniť všetky požadované údaje v záručnom liste v deň predaja spotrebiča. Neoddeliteľnou súčasťou tohto záručného listu je daňový doklad o predaji výrobku.

Záručný list je dokladom práv spotrebiteľa v zmysle Občianskeho zákonníka. Je súčasťou výrobku s výrobným číslom uvedeným na prednej strane tohto záručného listu, zvlášť v prípadoch dlhších než zákonom daná záručná lehota je záručný list jedným z dokázateľných prostriedkov práv užívateľa. Je v záujme spotrebiteľa, aby si skontroloval správnosť a úplnosť všetkých uvedených údajov, ako i to, či dostal od predajcu záručný list so správnym označením pre uvedený druh výrobku.

Odporúča sa, aby výrobky montoval a uviedol do prevádzky autorizovaný servis, ktorý poskytuje záruku odbornej montáže, predvedenie a preskúšanie výrobku.

Montáž a inštalácia spotrebiča musí byť vykonaná v súlade s vyhláškou ÚBP SR č. 718/2002 Z. z. súvisiacich predpisov a noriem v platnom znení.

Pred montážou výrobku je nutné, aby boli splnené všetky podmienky pre pripojenie na inžinierske siete podľa platných noriem a podľa návodu na použitie.

Zápisy o uskutočnených opravách:

Dátum objed. opravy	Dátum dokončenia	Číslo oprav. listu	Stručný opis poruchy

Upozornenie pre predajcov

Predajca je povinný dať zákazníkovi platný doklad o predaji, kde bude uvedený dátum predaja a označenie spotrebiča, a súčasťou dokladu o kúpe tovaru je správne a úplne vyplnený záručný list v deň predaja výrobku. V prípade predpredajnej reklamácie je potrebné predložiť riadne vyplnený reklamačný protokol.

Záručné podmienky

- na výrobok sa poskytuje záručná lehota **24 mesiacov** odo dňa zakúpenia výrobku kupujúcim
- spotrebiteľ je oprávnený chybu vytknúť do šiestich mesiacov od jej zistenia, najneskôr však do uplynutia záručnej lehoty
- pri reklamácií je podmienkou predložiť platný daňový doklad o kúpe výrobku (napr. pokladničný blok, faktúru a pod.)
- ak je výrobok používaný na iný než výrobcom stanovený účel alebo je výrobok používaný v rámci predmetu obchodnej činnosti, poskytuje sa záručná lehota 6 mesiacov odo dňa zakúpenia, keďže spotrebiče sú určené výhradne na použitie v domácnosti
- za chybu výrobku sa nepovažuje jeho nadmerné opotrebovanie a z toho vyplývajúce absencie niektorých pôvodných vlastností, ktoré boli spôsobené napr. zanedbaním bežnej údržby, čistenia, nadmerným používaním výrobku
- záručná lehota neplynie počas obdobia, keď kupujúci nemôže užívať tovar pre jeho chyby, za ktoré zodpovedá predávajúci
- ak nebude zistená žiadna porucha, na ktorú sa vzťahuje bezplatná záručná oprava, alebo bude zistená porucha nezavinená výrobcom, hradí náklady spojené s vyslaním servisného technika osoba, ktorá uplatnila nárok na túto opravu
- záručné opravy vykonávajú autorizované servisné strediská podľa zoznamu uvedeného v tomto záručnom liste

Právo na bezplatnú opravu výrobku na náklady BSH domáci spotrebiče s.r.o., organizačná zložka Bratislava, zaniká, ak:

- je nečitateľný výrobný štítok alebo na výrobku chýba,
- údaje na doklade o predaji sa líšia od údajov uvedených na výrobnom štítku spotrebiča,
- výrobok bol namontovaný v rozpore s návodom na montáž, prípadne nebol dodržaný súlad s platnými STN alebo s návodom na obsluhu,
- výrobok bol neodborne namontovaný alebo nebol uvedený do prevádzky organizáciou oprávnenou v zmysle vyhlášky ÚBP SR č. 718/2002 Z. z., platí pre plynové spotrebiče a spotrebiče s elektrickým napájaním 400 V, ako i pre spotrebiče dodávané bez elektrického kábla, prípadne bez elektrickej koncovky,
- bola vykonaná konštrukčná zmena alebo zásah do výrobku neoprávnenou osobou,
- porucha na výrobku vznikla použitím neoriginálnych náhradných dielov alebo príslušenstva,
- ide o poškodenie: mechanické, nadmernou záťažou, v dôsledku vodného kameňa, neodborného zapojenia, živelnou pohromou, vonkajšími vplyvmi a pod.

Vyhlasenie o hygienickej neškodnosti výrobku

Všetky výrobky distribuované spoločnosťou BSH domáci spotrebiče s.r.o., organizačná zložka Bratislava, prichádzajúce do styku s potravinami **spĺňajú požiadavky** o hygienickej neškodnosti podľa **európskej normy EC 1935/2004**. Toto vyhlásenie sa vzťahuje na všetky výrobky prichádzajúce do styku s potravinami uvedené v aktuálnom cenníku BSH domáci spotrebiče s.r.o., organizačná zložka Bratislava.



Symbol uvedený na výrobku alebo jeho obale upozorňuje na to, že výrobok po skončení jeho životnosti nepatrí k bežnému domácejmu odpadu, ale ho treba odovzdať do špeciálnej zberne odpadu na recyklovanie elektrických alebo elektronických spotrebičov. Vašou podporou správnej likvidácie pomáhate opäť získať cenné suroviny a chrániť tak životné prostredie. Ďalšie informácie o recyklovaní tohto výrobku získate na miestnom úrade, v zberni odpadu alebo v združení Envidom, ktoré zabezpečuje zber, prepravu, spracovanie, recykláciu a ekologické zneškodňovanie elektroodpadu v zmysle zákona.

Uistenie dovozcu o vydaní vyhlásenia o zhode

Vážený zákazník,

Podľa zákona č. 264/1999 Z. z. Vás uistujeme, že na všetky výrobky distribuované spoločnosťou BSH domáci spotrebiče s. r. o. našim obchodným partnerom, bolo vydané prehlásenie o zhode v zmysle zákona č. 264/1999 Z. z. a príslušných nariadení vlády. Toto uistenie dovozcu o vydaní prehlásenia o zhode sa vzťahuje na všetky výrobky vrátane plynových spotrebičov, ktoré sú obsiahnuté v aktuálnom cenníku firmy BSH domáci spotrebiče s. r. o.

Kontakt na servis domácich spotrebičov SIEMENS

Dodávateľ:

BSH domácí spotřebiče s.r.o.- organizačná zložka Bratislava

BSH domácí spotřebiče s.r.o.
Radlická 350
158 00 Praha 5

Príjem opráv:

Tel.: +421 244 450 808
Email: **opravy@bshg.com**

Objednávky príslušenstva a náhradných dielov:

Tel.: +421 244 452 041
Email: **dily@bshg.com**

Zákaznícke poradenstvo:

Tel.: +421 244 452 041
Email: **siemens.spotrebice@bshg.com**

Aktuálne informácie o servise nájdete na internetových stránkách

<http://www.siemens-home.bsh-group.com/sk>.

Tu máte možnosť si dojednať opravu pomocou online formulára.

