

SIEMENS



Kombinace chladnička/mrazák, noFrost

KG49NXX4A

cz Návod na použití



4 242003 806524

cz Obsah

Bezpečnostní pokyny.....	3	Zmrazování a skladování potravin.....	12
Pokyny k likvidaci.....	5	Zmrazování čerstvých potravin.....	13
Rozsah dodávky.....	6	Supermrazení.....	14
Místo instalace.....	6	Rozmrazování zmrazených potravin....	15
Pokojeová teplota a větrání.....	6	Vnitřní vybavení.....	15
Připojení spotřebiče.....	7	Indikační nálepka "OK"	16
Seznámení se se spotřebičem.....	8	Vypnutí spotřebiče.....	16
Zapnutí spotřebiče.....	9	Čištění spotřebiče.....	17
Nastavení teploty.....	9	Osvětlení (LED diody).....	17
Speciální funkce.....	9	Tipy pro úsporu energie.....	17
Funkce alarm.....	10	Provozní zvuky.....	17
Užitný objem.....	10	Odstraňování drobných závad svépomocí.....	18
Chladicí prostor.....	10	Samotestování spotřebiče.....	20
Superchlazení.....	12	Zákaznický servis.....	20
Mrazicí prostor.....	12		
Max.mrazicí kapacita.....	12		

Bezpečnostní pokyny

Dříve než spotřebič uvedete do provozu

Přečtěte si pozorně návod k použití a montážní návod! Tyto návody obsahují důležité informace k instalaci, použití a údržbě spotřebiče.

Výrobce neposkytuje záruku, pokud porušíte upozornění a varování v tomto návodu. Všechny podklady uschovejte pro pozdější použití nebo pro dalšího majitele.

Technická bezpečnost

Spotřebič obsahuje malé množství ekologicky nezávadné, ale hořlavé chladicí kapaliny R600a. Dbejte na to, aby potrubí chladicího okruhu nebylo při přepravě nebo montáži poškozeno. Unikající chladicí kapalina může způsobit poranění očí nebo se může vznítit.

Při poškození

- Otevřený oheň nebo zápalné zdroje musí být v dostatečné vzdálenosti od spotřebiče,
- místnost několik minut dobře větrejte,

- vypněte spotřebič a vytáhněte síťovou zástrčku,
- informujte zákaznický servis.

Čím více je chladicí kapaliny ve spotřebiči, tím větší musí být místnost, ve které je spotřebič umístěný. V příliš malých místnostech může při netěsnění vzniknout hořlavá směs plynu a vzduchu.

Na 8 g chladicí kapaliny musí být prostor minimálně 1 m³. Množství chladicí kapaliny ve vašem spotřebiči je uvedeno na typovém štítku uvnitř spotřebiče.

Pokud je síťový kabel tohoto spotřebiče poškozen, musí být vyměněn výrobcem, zákaznickým servisem nebo podobně kvalifikovanou osobou. Neodborné instalace a opravy mohou závažně ohrozit uživatele.

Opravy smí provádět pouze výrobce, zákaznický servis nebo podobně kvalifikovaná osoba.

Smí se používat pouze originální díly výrobce. Pouze u těchto dílů výrobce zajišťuje, že splňují bezpečnostní požadavky.

Prodloužení síťového přívodního vedení může být zakoupeno pouze přes zákaznický servis.

Důležité informace při použití spotřebiče

- Uvnitř spotřebiče neuchovávejte žádné elektrické spotřebiče (např. ohřívače, elektrické výrobky ledu atd.) Nebezpečí výbuchu!
- Spotřebič nikdy neodmrazujte nebo nečistěte parním čističem! Pára se může dostat na elektrické součásti a vyvolat zkrat. Nebezpečí úrazu elektrickým proudem!
- Na odstranění námrazy nebo vrstev ledu nepoužívejte žádné špičaté předměty nebo předměty s ostrými hranami. Mohli byste poškodit přírodní vedení chladicí kapaliny. Unikající chladicí kapalina může vést k poranění očí nebo se může vznítit.
- Ve spotřebiči neuchovávejte žádné výrobky obsahující hořlavé plyny (např. spreje) ani výbušné látky. Nebezpečí výbuchu!
- Nepoužívejte sokly, zásuvky, dveře atd. jako stupátko nebo k podepření.
- Při rozmrazování a čištění vytáhněte síťovou zástrčku nebo vypněte pojistky. Zatáhněte za síťovou zástrčku, nikoliv za připojovací kabel.
- Uchovávejte vysokoprocentní alkohol pouze dobře uzavřený a ve vzpřímené poloze.

- Neznečistěte umělohmotné díly a těsnění olejem nebo tukem. Jinak se stanou porézní.
- Nezakrývejte nebo nezastavujte větrací a odvětrávací otvory pro spotřebič.
- **Nevystavujte děti a ohrožené osoby nebezpečí:** Ohroženy jsou děti, osoby s omezenými fyzickými, psychickými nebo senzorickými schopnostmi nebo s nedostatečnými znalostmi o bezpečném používání tohoto spotřebiče. Zajistěte, aby děti a ohrožené osoby pochopily tato nebezpečí. Osoba odpovědná za jejich bezpečnost musí na tyto osoby dohlížet a poučit je. Spotřebič smí používat pouze děti starší 8 let. Dohlížejte na děti, které čistí spotřebič a provádějí jeho údržbu. Nikdy nenechávejte děti, aby si se spotřebičem hrály.
- V mrazicím prostoru neskladujte žádné tekutiny v lahvích a plechovkách (obzvláště nápoje obsahující oxid uhličitý). Lahve a plechovky by mohly explodovat!

- Zmrazené potraviny, které jste právě vyndali z mrazicího prostoru, nikdy nekládejte ihned do úst. Nebezpečí popálení chladem!
- Zabraňte delšímu kontaktu rukou se zmrazenými potravinami, ledem nebo trubkami odpařovače. Nebezpečí popálení chladem!

Děti v domácnosti

- Nepřenechávejte obal a jeho části dětem. Hrozí jim nebezpečí udušení skládanými kartony a fóliemi!
- Nikdy nenechávejte děti, aby si se spotřebičem hrály!
- U spotřebičů s dveřním zámekem: Uschovejte klíč mimo dosah dětí!

Všeobecná ustanovení

Spotřebič je vhodný

- k chlazení a zmrazování potravin,
- k přípravě ledu.

Tento spotřebič je určen pro použití v domácnosti a pro domácí prostředí.

Spotřebič je odrušen podle směrnice EU 2004/108/EC. Chladicí okruh je přezkoušen na těsnost.

Tento spotřebič je v souladu s platnými bezpečnostními požadavky pro elektrické spotřebiče (EN 60335-2-24).

Tento spotřebič je určen k použití do nejvyšší povolené nadmořské výšky 2000 m.

Pokyny k likvidaci

Likvidace obalu

Obal chrání váš spotřebič před poškozením při přepravě. Všechny použité materiály jsou ekologicky nezávadné a recyklovatelné. Pomozte nám prosím tím, že obaly ekologicky zlikvidujete.

O aktuálních možnostech likvidace se prosím informujte u vašeho odborného prodejce nebo u obecní správy.

Likvidace starého spotřebiče

Staré spotřebiče nejsou bezcenný odpad! Ekologickou likvidací starých spotřebičů lze opět získat cenné suroviny.



Tento spotřebič je označen v souladu s evropskou směrnicí 2012/19/EU, která se týká použitých elektrických a elektronických zařízení (waste electrical and electronic equipment - WEEE).

Tato směrnice stanovuje rámec pro zpětný odběr a recyklaci použitých spotřebičů platný v celé EU.

Upozornění

U vysloužilých spotřebičů:

1. Vytáhněte síťovou zástrčku.
2. Odřízněte síťový kabel a odstraňte jej společně se síťovou zástrčkou.
3. Příhrádky a police nevytahujte, zabráníte tak tomu, aby děti vlezly do chladničky!
4. Děti si se spotřebičem po jeho vyřazení z provozu nesmí hrát. Nebezpečí udušení!

Chladničky obsahují chladicí kapalinu a plyny v izolaci. Ty musí být odborně zlikvidovány. Zajistěte, aby trubky oběhu chladicí kapaliny nebyly poškozeny až do jejich odborného zlikvidování.

Rozsah dodávky

Po vybalení zkontrolujte všechny díly, zda nedošlo k jejich poškození při přepravě.

V případě reklamací kontaktujte prodejce, u kterého jste spotřebič zakoupili, nebo náš zákaznický servis.

Dodaný spotřebič se skládá z následujících dílů:

- Volně stojící spotřebič
- Vnitřní vybavení (v závislosti na modelu)
- Sáček s montážními materiály
- Návod k použití
- Montážní návod
- Informace o energetické spotřebě a hlučnosti spotřebiče

Místo instalace

Spotřebič postavte v suché větrané místnosti. Místo instalace by nemělo být vystaveno přímému slunečnímu záření ani by se nemělo nacházet v blízkosti tepelných zdrojů, např. sporáku, topného tělesa atd.

V případě, že je instalace v blízkosti tepelného zdroje nevyhnutelná, použijte vhodnou izolační desku nebo dodržujte následující minimální vzdálenost od tepelných zdrojů:

- 3 cm od elektrického nebo plynového sporáku,
- 30 cm od olejových kamen nebo kamen na tuhá paliva.

Podlaha v místě instalace spotřebiče musí být vodorovná. Podlahu případně zpevněte. Případné nerovnosti podlahy vyrovnejte pomocí podložek.

Vzdálenost od stěny

Umístěte spotřebič takovým způsobem, aby bylo možné dvířka otevřít na 90°.

Pokojová teplota a větrání

Okolní teplota

Spotřebič je vhodný pro určitou klimatickou třídu. V závislosti na klimatické třídě můžete spotřebič provozovat při následujících pokojových teplotách.

Klimatická třída je uvedena na typovém štítku. Obr. 12.

Klimatická třída	Přípustná teplota místnosti
SN	+10 °C až 32 °C
N	+16 °C až 32 °C
ST	+16 °C až 38 °C
T	+16 °C až 43 °C

Upozornění

Spotřebič je plně funkční v rámci vymezených teplot uvedené klimatické třídy. Pokud bude spotřebič třídy SN provozován při nižší pokojové teplotě, lze vyloučit poškození spotřebiče až do teploty +5 °C.

Ventilace

Obr. 2

Vzduch na zadním panelu spotřebiče se zahřívá. Ohřátý vzduch musí nerušeně vycházet. V opačném případě musí chladnička více chladit. To zvyšuje spotřebu energie. Proto nikdy nezakrývejte nebo nezastavujte větrací a odvětrávací otvory spotřebiče!

Připojení spotřebiče

Po instalaci spotřebiče počkejte alespoň 1 hodinu, než uvedete spotřebič do provozu. Během přepravy může dojít k tomu, že se olej obsažený v kompresoru dostane do chladicího systému.

Před prvním uvedením do provozu vyčistěte vnitřní prostor spotřebiče (viz kapitola "Čištění spotřebiče").

Elektrické připojení

Síťová zástrčka se musí nacházet poblíž spotřebiče a musí být po jeho instalaci přístupná.

 **Upozornění**

Nebezpečí úrazu elektrickým proudem

Prodloužení síťového přívodního vedení může být zakoupeno pouze přes zákaznický servis.

Spotřebič vyhovuje ochranné třídě I. Připojte spotřebič do předpisově nainstalované zásuvky na střídavý proud 220 - 240 V/50 Hz. Síťová zásuvka musí být jištěna pojistkou 10 až 16 A.

U spotřebičů, které budou provozovány v neevropských zemích, zkontrolujte, zda uvedené napětí a druh proudu souhlasí s hodnotami vaší elektrické sítě. Tyto údaje najdete na typovém štítku. Obr. 12.

 **Upozornění**

Spotřebič nikdy nepřipojujte do zásuvky s režimem šetření energie.

Naše spotřebiče můžete používat s měniči synchronizovaného síťového napětí a sinusovými měniči napětí. Měníče synchronizované se sítí se používají ve fotovoltaických zařízeních, která se připojují přímo na veřejnou elektrickou síť. Při řešení ostrovních systémů (např. na lodích nebo horských chatách), které nemají žádné přímé připojení na veřejnou elektrickou síť, se musí použít sinusové měniče napětí.

Seznámení se se spotřebičem

Obrázky naleznete na ilustrované poslední části návodu.

Tento návod k použití je určen pro více modelů.

Vybavení jednotlivých modelů se mohou lišit.

Odchytky v ilustracích jsou možné.

Obr. **1**

* Není k dispozici u všech modelů.

A Chladicí prostor

B Mrazicí prostor

- 1–8 Ovládací prvky
- 9 Příhrádka na malé lahve
- 10 Příhrádka na velké lahve
- 11 Osvětlení
- 12* Držák na lahve
- 13 Chladicí příhrádka
- 14 Příhrádka na zeleninu s regulátorem vlhkosti
- 15 Mrazicí příhrádka

Ovládací prvky

Obr. **4**

* Není k dispozici u všech modelů

- 1 **Ukazatel chladicího prostoru**
- 2 **Ukazatel v mrazicího prostoru**
- 3 **Ukazatel teploty v mrazicím prostoru**
Čísla uvádějí nastavenou teplotu v mrazicím prostoru ve °C.
- 4 **Funkce uzamčení tlačítek "Lock"**
Pokud je tato funkce zapnutá, není možné provést žádné nastavení pomocí ovládacích prvků.
- 5 **Tlačítko "alarm"**
Slouží k vypnutí výstražného zvukového signálu (viz kapitola "Funkce alarm").
- 6 **Tlačítka pro nastavení teploty**
Pomocí tlačítek "+" a "-" můžete nastavit teplotu chladicího a mrazicího prostoru. Pomocí tlačítek můžete zapnout a vypnout speciální funkce.
- 7 **Tlačítko výběru prostoru spotřebiče**
Pro nastavení prostoru spotřebiče opakovaně stiskněte příslušné tlačítko.
Ukazatel teploty v chladicím prostoru
Čísla uvádějí nastavenou teplotu v chladicím prostoru ve °C.
- 8

Zapnutí spotřebiče

1. Nejprve zasuňte konektor do přípojky na zadní straně spotřebiče.
Zkontrolujte, zda je konektor zcela zasunutý.
2. Poté zastrčte druhý konec kabelu do zásuvky.

Spotřebič je nyní zapnutý a zazní výstražný tón.

Výstražný tón lze vypnout stisknutím tlačítka alarm off.

Ukazatel alarm off zhasne, jakmile spotřebič dosáhne nastavené teploty.

Přednastavených teplot je dosaženo po několika hodinách. Předtím do spotřebiče nevkládejte žádné potraviny.

Z výrobního závodu jsou doporučena následující nastavení:

- Mrazicí prostor: -18 °C
- Chladicí prostor: +4 °C

Pokyny k provozu

- Po zapnutí může trvat několik hodin, než bude dosaženo nastavených teplot.
- Díky plně automatickému systému NoFrost se v mrazicím prostoru netvoří námraza. Odmrazování není proto nutné.
- Pokud nejdou dvířka mrazicího prostoru ihned po zavření znovu otevřít, tak chvíli vyčkejte, dokud se nevyrovná vzniklý podtlak.
- Čelní a boční strany spotřebiče se částečně mírně zahřívají. Zamezí se tak srážení vlhkosti.

Nastavení teploty

Obr. 4

Chladicí prostor

Teplota chladicího prostoru může být nastavena na teplotu +2 °C až +8 °C.

1. Chladicí prostor zvolte pomocí tlačítka °C.
2. Tiskněte tlačítka +/-, dokud se nezobrazí požadovaná teplota.

Choulostivé potraviny by neměly být skladovány při teplotě vyšší než +4 °C.

Mrazicí prostor

Teplota mrazicího prostoru může být nastavena na teplotu -16 °C až -24 °C.

1. Mrazicí prostor zvolte pomocí tlačítka °C.
2. Tiskněte tlačítka +/-, dokud se nezobrazí požadovaná teplota.

Speciální funkce

Obr. 4

Funkce eco

Pomocí funkce eco můžete spotřebič přepnout do úsporného provozu.

1. Pomocí výběrového tlačítka zvolte chladicí nebo mrazicí prostor.
2. Tiskněte tlačítko + tolikrát, dokud se nerozsvítí ukazatel „eco“.

Spotřebič se automaticky nastaví na následující teploty:

- Chladicí prostor: +8 °C
- Mrazicí prostor: -16 °C

Funkce "Lock"

Pomocí funkce "Lock" (uzamčení tlačítek) můžete spotřebič zajistit proti nechtěné obsluze.

Funkce alarm

V následujících případech se může spustit alarm.

Dveřní alarm

Dveřní alarm (nepřetržitý zvuk) se zapne, jakmile jsou dveře spotřebiče otevřeny příliš dlouho. Svítí ukazatel "alarm" 4 / 5. Tento varovný signál se vypne po zavření dveří spotřebiče.

Teplotní alarm

Zazní přerušovaný tón a tlačítko alarm svítí.

Teplotní alarm se zapne, pokud je v mrazicím prostoru příliš velké teplo a zmrazené potraviny by se mohly začít rozmrazovat.

Alarm se může spustit, aniž by byly ohroženy mrazené potraviny, a to v těchto případech:

- při uvedení spotřebiče do provozu,
- po vložení většího množství čerstvých potravin do spotřebiče,

Upozornění

Rozmrazené nebo rozmrazující se potraviny znovu nezmrazujte. Znovu zmrazit lze jen hotové pokrmy (vařené či smažené).

Nevyužívejte ale pak plně maximální dobu skladování.

Vypnutí alarmu

Obr. 4

Alarm vypnete stisknutím tlačítka "alarm" 5.

Užitný objem

Informace o užitném objemu naleznete uvnitř vašeho spotřebiče na typovém štítku. Obr. 12

Maximální využití mrazicí kapacity

Pro umístění maximálního množství mrazených potravin můžete vyjmout přihrádky. Potraviny můžete naskládat přímo na police a dno mrazicího prostoru.

Upozornění

Vyvarujte se kontaktu potravin se zadní stěnou. Narušili byste cirkulaci vzduchu.

Potraviny nebo obaly by mohly přimrznout k zadní stěně.

Vyjmutí jednotlivých částí vybavení

Přihrádku na mrazené potraviny vytáhněte nadoraz, vepředu nadzvedněte a vyndejte. Obr. 9

Chladicí prostor

Chladicí prostor je ideální místo pro uskladnění masa, uzenin, ryb, mléčných výrobků, vajec, hotových pokrmů a pekařských výrobků.

Skladování potravin

- Skladujte pouze čerstvé, nezkažené potraviny. Jen tak zůstanou déle čerstvé a zachovají si kvalitu.
- U hotových a chlazených produktů nepřekračujte doporučené datum spotřeby a datum trvanlivosti stanovené výrobcem.

- Pro zachování aroma, barvy a čerstvosti skladujte potraviny dobře zabalené nebo přikryté. Tím zabráníte přenosu chutí a zbarvení plastových částí chladicího prostoru.
- Teplé pokrmy a nápoje nechejte nejprve vychladnout, až poté je vložte do spotřebiče.

Upozornění

Větrací otvor nikdy nezakrývejte potravinami, aby nebyla narušena cirkulace vzduchu. Potraviny, které umístíte bezprostředně před větrací otvory, mohou v důsledku proudícího studeného vzduchu zmrznout.

Chladicí zóny v chladicím prostoru

Vlivem cirkulace vzduchu v chladicím prostoru vzniknou různé chladicí zóny:

- Nejchladnější zóny se nacházejí před výstupními větracími otvory a v chladicí přihrádce. Obr. 1 /13.

Upozornění

Choulostivé potraviny (např. ryby, uzeniny a maso) ukládejte do nejchladnější zóny.

- Nejteplejší zóna se nachází nahoře ve dveřním prostoru.

Upozornění

V nejteplejší zóně ukládejte např. sýry a máslo. Při servírování si sýr zachová aroma a máslo zůstane roztíratelné.

Přihrádka na zeleninu s regulátorem vlhkosti

Obr. 7

Pro vytvoření optimálního prostředí pro uložené ovoce a zeleninu, můžete nastavit vlhkost v přihrádce na zeleninu:

- Převážně zelenina a rovněž při smíšené nebo menší náplni -vyšší vlhkost vzduchu.
- Převážně ovoce a rovněž při větší náplni -nižší vlhkost vzduchu.

Upozornění

- Ovoce citlivé na chlad (např. ananas, banán, papája a citrusové plody) a zelenina citlivá na chlad (např. lilek, okurka, cuketa, paprika, rajčata a brambory), by měly být skladovány mimo chladničku, při teplotě cca + 8 °C až + 12 °C, ochrání se tak jejich kvalita, chuť a vůně.
- V závislosti na druhu potravin a jejich množství se může v přihrádce na zeleninu srážet zkondenzovaná voda. Zkondenzovanou vodu můžete otřít suchým hadříkem a pomocí regulátoru vlhkosti můžete upravit vlhkost uvnitř přihrádky na zeleninu.

Chladicí přihrádka

Obr. 6

V chladicí přihrádce jsou nižší teploty než v chladicím prostoru. Mohou se vyskytovat i teploty nižší než 0 °C.

Ideální ke skladování ryb, masa a uzenin. Není vhodná pro saláty, zeleninu a potraviny citlivé na chlad.

Pomocí větracích otvorů můžete upravovat teplotu v chladicí přihrádce. Pro snížení teploty posuňte regulátor teploty nahoru. Pro zvýšení teploty posuňte regulátor teploty dolů. Obr. **6**

Superchlazení

Při superchlazení bude chladicí prostor po dobu cca 6 hodin chlazen na nejnižší možnou teplotu chlazení. Potom se automaticky přepne na teplotu nastavenou před superchlazením.

Superchlazení spustíte například:

- Před vložením velkého množství potravin.
- K rychlému vychlazení nápojů.

Zapnutí a vypnutí

Obr. **4**

1. Pomocí tlačítka °C zvolte chladicí prostor.
2. Stiskněte tlačítko teploty 6 tolikrát, dokud se nerozsvítí ukazatel superchlazení.

Superchlazení nemusíte vypínat. Po 6 hodinách se automaticky přepne na původně nastavenou teplotu.

Mrazicí prostor

Používání mrazicího prostoru

- K uskladnění hluboce zmrazených potravin.
- K výrobě kostek ledu.
- Ke zmrazování potravin.

Upozornění

Dbejte na to, aby byly dveře mrazicího prostoru vždy dobře zavřené!

S otevřenými dveřmi se mražené potraviny rozmrazují. Mrazicí prostor se pokryje silnou vrstvou ledu. Kromě toho dochází k plýtvání energie, kvůli její vysoké spotřebě!

Maximální mrazicí kapacita

Informace o max. mrazicí kapacitě za 24 hodin, najdete na typovém štítku.

Obr. **12**

Předpoklady pro max. mrazicí kapacitu

- Supermrazení zapněte před vložením čerstvých potravin (viz kapitola Supermrazení).
- Vyjměte přihrádky; potraviny narovnejte přímo na polici a dno mrazicího prostoru.
- Větší množství potravin zmrazujte v nejvyšší přihrádce. Tam se zamrazí nejrychleji a nejšetrněji.

Zmrazování a skladování potravin

Nákup mrazených potravin

- Obal nesmí být poškozený.
- Dbejte na datum trvanlivosti.
- Teplota v prodejním mrazicím pultu musí být - 18 °C nebo nižší.

- Hluboce zmrazené potraviny přepravujte pokud možno v chladicí tašce na mražené potraviny a rychle je uložte do mrazáku.

Zásady pro ukládání potravin

- Větší množství potravin zmrazujte v nejvyšší přihrádce. Tam se zamrazí obzvláště rychle a šetrně.
- Položte potraviny celoplošně do přihrádek, příp. zásobníků zmrazených potravin.

Upozornění

Již zmrazené potraviny nesmí přijít do kontaktu se zmrazovanou potravinou. Pokud je to nutné, přesuňte již zmrazené potraviny do dalších mrazicích přihrádek.

K zajištění cirkulace vzduchu ve spotřebiči zastrčte přihrádky až nadoraz.

Zmrazování čerstvých potravin

Pro zmrazování používejte jen čerstvé a nezkažené potraviny.

Aby byla co nejlépe zachována nutriční hodnota, vůně a barva, měla by být zelenina před zmrazením blanšírována. U lilků, paprik, cuket a chřestu není blanšírování nutné.

Literaturu o zmrazování a blanšírování naleznete v knihkupectví.

Upozornění

Potraviny, které chcete zmrazit, nesmí přijít do kontaktu s již zmrazenými potravinami.

- Ke zmrazování jsou vhodné následující potraviny:
Pekařské výrobky, ryby a mořské plody, maso, zvěřina, drůbež, zelenina, ovoce, bylinky, vejce bez skořápky, mléčné produkty jako je sýr, máslo a tvaroh, hotová jídla a zbytky pokrmů jako jsou polévky, dušená jídla, vařené maso a ryby, bramborové pokrmý, nákypy a moučníky.
- Ke zmrazení nejsou vhodné následující potraviny:
Druhy zeleniny, které se konzumují syrové, listový salát nebo ředkvičky, vejce ve skořápce, vinné hrozny, celá jablka, hrušky a broskve, vejce natvrdo, jogurty, kysané mléko, zakysaná smetana, crème fraiche a majonéza.

Balení potravin ke zmrazení

Potraviny neprodyšně zabalte, aby neztratily chuť nebo se nevysušily.

1. Vložte potraviny do obalu.
2. Vytlačte vzduch.
3. Vzduchotěsně uzavřete.
4. Na obal napište jeho obsah a datum zamrazení.

Vhodné obaly:

Plastová fólie, sáčky, alobal, mrazicí dózy. Tyto produkty naleznete ve specializovaných prodejnách.

Nevhodné obaly:

Balící papír, pergamenový papír, celofán, sáčky na odpadky a použité nákupní tašky.

K uzavírání zabalených potravin jsou vhodné:

Gumové pásky, plastové svorky, provázky, lepicí páska odolná proti chladu atd. Sáčky a fólie z polyetilénu můžete uzavírat svařovačkou.

Trvanlivost mrazených potravin

Doba skladování závisí na druhu zmrazovaných potravin.

Při teplotě -18 °C:

- Maso, uzeniny, hotová jídla, pekařské výrobky: až 6 měsíců
- Drůbež, sýry a maso: až 8 měsíců
- Zelenina a ovoce: až 12 měsíců

Supermrazení

Potraviny by se měly co nejrychleji zmrazit až na střed, aby zůstaly zachovány vitaminy, výživové hodnoty, vzhled a chuť.

Supermrazení zapněte několik hodin před vložením čerstvých potravin, aby nedošlo ke zvýšení teploty v mrazicím prostoru.

Obecně je dostačující 4-6 hodin.

Spotřebič pracuje po zapnutí nepřetržitě, dokud není v mrazicím prostoru dosaženo velmi nízké teploty.

Abyste mohli využít maximální mrazicí kapacitu, zapněte supermrazení 24 hodin před vložením čerstvých potravin.

Malé množství potravin (až 2kg) můžete zmrazit bez supermrazení.

Upozornění

Pokud je supermrazení zapnuté, může docházet ke zvýšenému provoznímu hluku.

Zapnutí supermrazení

Obr. 4

1. Pomocí tlačítka 7 zvolte mrazicí prostor.
2. Tiskněte několikrát tlačítko 6, dokud se nerozsvítí tlačítko supermrazení.

Vypnutí supermrazení

Obr. 4

1. Pomocí tlačítka 7 zvolte mrazicí prostor.
2. Tiskněte tlačítko teploty 6 tolikrát, dokud se nezobrazí požadovaná teplota.

Supermrazení se automaticky vypne cca po 2 ½ dnech.

Rozmrazování zmrazených potravin

Podle způsobu a účelu použití lze volit mezi následujícími možnostmi:

- při pokojové teplotě,
- v chladničce
- v elektrické pečicí troubě, s ventilátorem/ bez ventilátoru horkého vzduchu,
- v mikrovlnné troubě.

Upozornění

Částečně rozmrazené nebo rozmrazené potraviny znovu nezmrázujte. Opětovně zmrazit se dá pouze hotový pokrm (vařený nebo pečený).

Maximální dobu skladování mraženého pokrmu však již plně nevyužívejte.

Vnitřní vybavení

Police a přihrádky

Police ve vnitřním prostoru a přihrádky ve dveřích můžete přemísťovat podle potřeby: Vytáhněte polici dopředu, spusťte ji dolů a vyjměte bokem. Nadzdvihněte přihrádku a vyjměte ji.

Zvláštní vybavení

(není k dispozici u všech modelů)

Držák na lahve

Obr. **5**

V držáku na lahve můžete bezpečně uložit lahve.

Miska na led

Obr. **11**

1. Misku na led naplňte do 3/4 vodou a vložte ji do mrazicího prostoru.
2. Přimrzlou misku na led uvolňujte pouze tupým předmětem (např. rukojetí od lžice).
3. Pro uvolnění kostek ledu podržte misku krátce pod tekoucí vodou nebo ji lehce prohněte.

Zamrazovací kalendář

Obr. **10**

Aby se nesnížila kvalita mražených potravin, nepřekračujte dobu skladování. Čísla u symbolů udávají přípustnou dobu skladování mražených potravin v měsících. U běžně prodávaných mražených potravin dodržujte datum spotřeby nebo trvanlivosti.

Chladicí akumulátor

Při výpadku elektřiny nebo při poruše oddálí chladicí akumulátor zahřátí uskladněných mražených potravin. Nejdelší doby skladování dosáhnete, pokud chladicí akumulátor položíte na potraviny v nejvyšší přihrádce.

Chladicí akumulátor můžete vyjmout a použít rovněž k přechodnému udržení potravin v chladu, např. v chladicí tašce.

Indikační nálepka "OK"

(není u všech modelů)

Ukazatelem teploty "OK" mohou být stanoveny teploty nižší než + 4 °C. Pokud indikátor neukazuje "OK", postupně snižujte teplotu.

Upozornění

Po zapnutí spotřebiče může dosažení požadované teploty trvat až 12 hodin.



Správné nastavení

Vypnutí spotřebiče

Vypnutí spotřebiče

Tlačítko „+“ tiskněte po dobu 10 sekund. Spotřebič se vypne.

Odpojení spotřebiče

Jestliže spotřebič nebudete po delší dobu používat:

1. Vytáhněte síťovou zástrčku nebo vypněte pojistky.
2. Spotřebič vyčistěte.
3. Dvířka spotřebiče nechte otevřená.

Čištění spotřebiče

Upozornění

- Nepoužívejte čisticí prostředky s obsahem písku, kyseliny nebo chlóru ani rozpouštědla.
- Nepoužívejte žádné drsné nebo abrazivní čisticí houbičky. Na kovovém povrchu může vzniknout koroze.
- Nikdy nemyjte police a přihrádky v myčce nádobí. Díly by se mohly zdeformovat!

Během čištění se nesmí dostat voda do následujících částí:

- Ovládací prvky
- Osvětlení
- Větrací otvory
- Otvory v rozdělovací desce

Postupujte následovně:

1. Vytáhněte síťovou zástrčku nebo vypněte pojistky.
2. Vyjměte zmražené potraviny a uskladněte je na chladném místě. Na potraviny položte chladicí akumulátor (pokud ho máte k dispozici).
3. Voda se nesmí dostat do ovládacích prvků, osvětlení, větracích otvorů nebo dělicí desky!
Očistěte spotřebič měkkou utěrkou namočenou ve vlažné vodě s trochou neutrálního pH čisticího prostředku.
4. Těsnění dvířek otřete jen čistou vodou a potom důkladně vytřete dosucha.
5. Po vyčištění spotřebič opět připojte a zapněte.
6. Opět vložte zmražené potraviny.

Vnitřní vybavení

Všechny variabilní části spotřebiče lze vyjmout a očistit.

Vyjmutí přihrádek ve dveřích Obr. 3

Zvedněte přihrádky nahoru a vytáhněte je.

Vyjmutí skleněných polic

Vytáhněte skleněné police směrem dopředu, sklopte a vychyľte ke straně.

Vyjmutí přihrádek

Obr. 8

Vytáhněte přihrádku až k zářičce, vepředu ji nadzdvihněte a vyjměte ji.

Vyjmutí přihrádek z mrazicího prostoru

Obr. 9

Vytáhněte přihrádku až k zářičce, vepředu ji nadzdvihněte a vyjměte ji.

Osvětlení (LED diody)

Váš spotřebič je vybaven bezúdržbovými LED diodami.

Tato světla může opravovat pouze zákaznický servis nebo oprávnění technici.

Tipy pro úsporu energie

- Spotřebič postavte v suché, dobře větrané místnosti! Spotřebič by neměl stát přímo na slunci nebo poblíž zdrojů tepla (např. topné těleso, sporák). Případně použijte izolační desku.
- Teplé potraviny a nápoje nechte před jejich vložením do spotřebiče vychladnout.
- Zmražené potraviny určené k rozmrazení dávejte do chladicího prostoru. Nízkou teplotu mraženého pokrmu použijte k chlazení potravin.
- Otevírejte spotřebič pokud možno na co nejkratší dobu.
- Abyste dosáhli co nejnižší spotřeby energie, dodržujte malý odstup od bočních stěn.
- Uspořádání vybavení neovlivňuje energetickou spotřebu spotřebiče.

Provozní zvuky

Zcela běžné zvuky

Upozornění

Je-li zapnuto supermrazení, může docházet ke zvýšenému provoznímu hluku.

Hučení

Běží motory (např. chladicí jednotky, ventilátor).

Bublání, bzučení nebo klokotání
Chladicí kapalina protéká trubkami.

Cvaknutí

Motor, vypínač nebo magnetické ventily se zapínají /vypínají.

Praskání

Probíhá automatické odmrazování.

Zamezení zvuků

Spotřebič nestojí rovně

Vyrovnejte spotřebič pomocí vodováhy. Vyrovnejte ho pomocí šroubovacích nožiček nebo ho něčím podložte.

Spotřebič "stojí natěsno"

Odsuňte spotřebič od sousedícího nábytku nebo spotřebičů.

Příhrádky, police nebo skladovací plochy se viklají nebo jsou vzpříčené
Zkontrolujte vyjmutelné díly a případně je znovu vložte.

Lahve a nádoby se navzájem dotýkají
Lehce od sebe odsuňte lahve a nádoby tak, aby se nedotýkaly.

Odstraňování drobných závad svépomocí

Než zavoláte zákaznický servis:

Zkontrolujte, zda na základě následujících pokynů nemůžete poruchu odstranit sami. Náklady za poradenství zákaznického servisu v případě chybné obsluhy spotřebiče musíte uhradit sami i během záruční doby!

Závada	Možná příčina	Odstranění
Teplota se výrazně liší od nastavené hodnoty.		V některých případech stačí, pokud spotřebič na 5 minut vypnete. Jestliže je teplota příliš vysoká, zkontrolujte po několika hodinách, zda bylo dosaženo nastavené teploty.
V chladicím prostoru nebo v chladicí příhrádce je příliš nízká teplota.		Nastavte vyšší teplotu v chladicím prostoru. Regulátor teploty chladicí příhrádky posuňte směrem dolů. Obr. 6
Teplota v mrazicím prostoru je příliš vysoká.	Časté otevírání spotřebiče.	Spotřebič zbytečně neotvírejte.
	Ovětrávací a větrací otvory jsou zakryté.	Odstraňte překážku.
	Zmrazování velkého množství čerstvých potravin.	Nepřekračujte maximální mrazicí kapacitu.
Spotřebič nechladí, je rozsvícené světlo a zobrazení teploty.	Je zapnut demo režim.	Držte stisknuté tlačítko "alarm" po dobu 10 sekund, obr. 4 /5, dokud nezazní zvukový signál. Za nějakou dobu zkontrolujte, zda spotřebič chladí.

Závada	Možná příčina	Odstranění
Postranní stěny spotřebiče jsou teplé.	Postranními stěnami jsou vedeny trubky, které se během chlazení ohřívají.	Jde o běžný jev, nejedná se o závadu. Nábytek, kterého se spotřebiče dotýká, nebude teplem poškozen.
Světlo nesvítí.	LED diody jsou vadné.	Viz kapitola Osvětlení (LED diody.)
	Spotřebič byl otevřený příliš dlouho. Světlo se asi po 10 minutách vypne.	Spotřebič zavřete a znovu otevřete, světlo se znovu zapne.
Nesvítí ukazatele.	Výpadek proudu, vypnula se pojistka, síťová zástrčka není správně zastrčena.	Zapojte síťovou zástrčku. Zkontrolujte, zda je k dispozici proud, zkontrolujte pojistky.

Samotestování spotřebiče

Váš spotřebič má automatický samotestovací program. Ten vám ukáže zdroje závad, které lze odstranit pouze za pomoci zákaznického servisu.

Spuštění samotestování spotřebiče

1. Vypněte spotřebič a vyčkejte 5 minut.
2. Zapněte spotřebič a během prvních 10 sekund po dobu 3-5 sekund držte tlačítko „-“, dokud se neozve zvukový signál.

Spustí se samotestování spotřebiče.

Program se spustí. Zatímco běží samotestování, zazní dlouhý zvukový signál.

Pokud po skončení samotestování zazní zvukový signál dvakrát, váš spotřebič je připraven k provozu.

Pokud zazní 5 zvukových signálů, jedná se o chybu. Informujte o tom zákaznický servis.

Ukončení samotestování spotřebiče

Když program skončí, spotřebič se přepne do běžného provozu.

Zákaznický servis

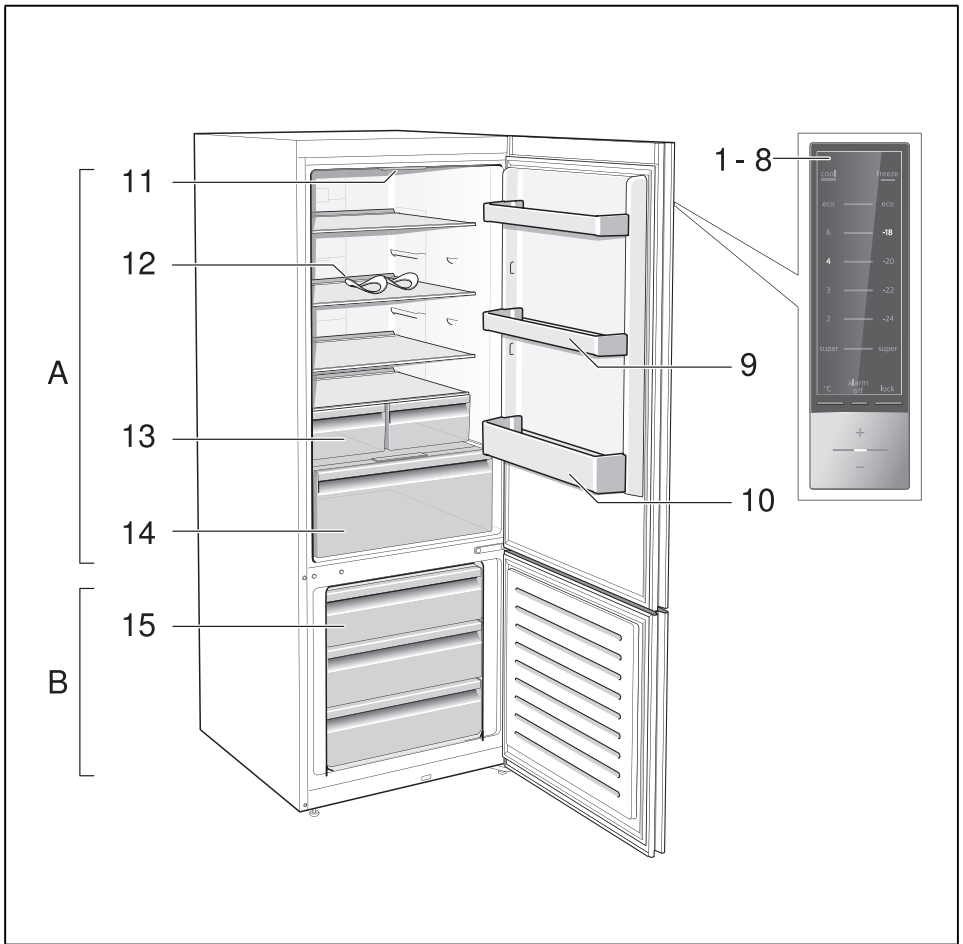
Kontaktní údaje na zákaznický servis najdete na webových stránkách nebo na zadní straně tohoto návodu. Při komunikaci se zákaznickým servisem uvádějte vždy označení spotřebiče (E-Nr.) a výrobní číslo (FD).

Tyto údaje najdete na typovém štítku. Obr. 12

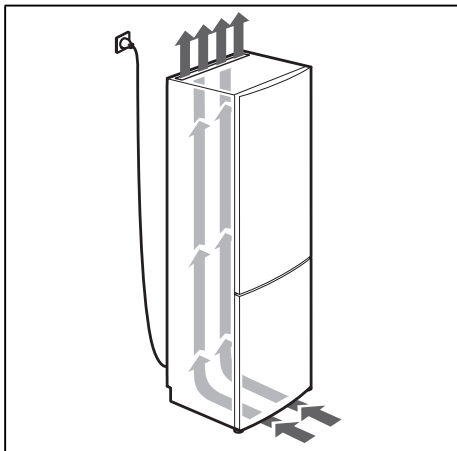
Zabraňte prosím zbytečným výjezdům tím, že uvedete označení spotřebiče a výrobní číslo. Ušetříte tak náklady.

Objednávka opravy a poradenství při poruchách

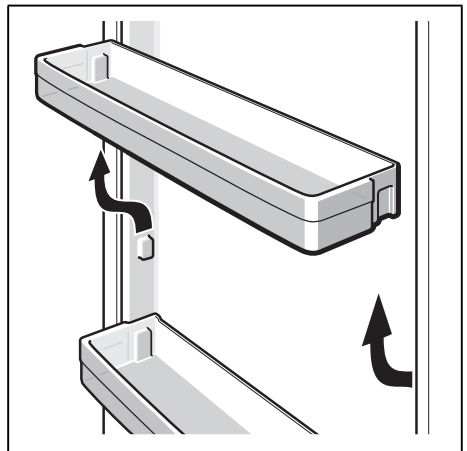
Kontaktní údaje na zákaznický servis najdete na zadní straně tohoto návodu k použití nebo na našich webových stránkách.



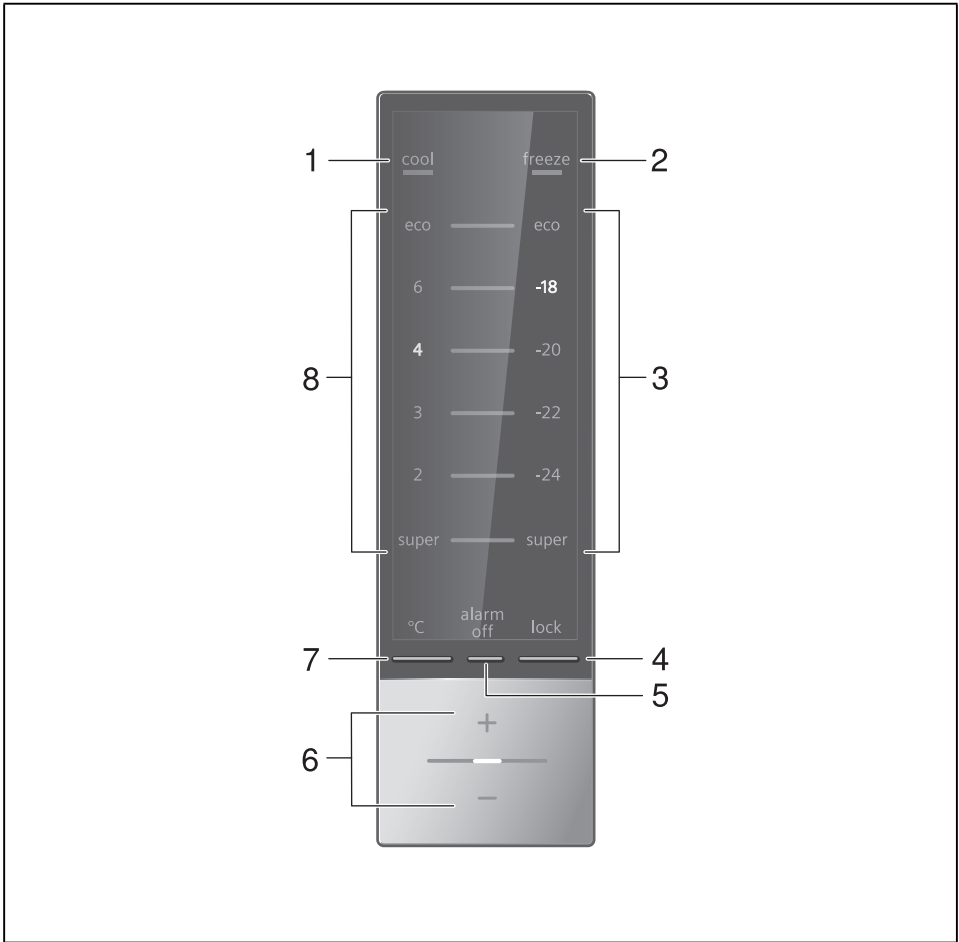
1



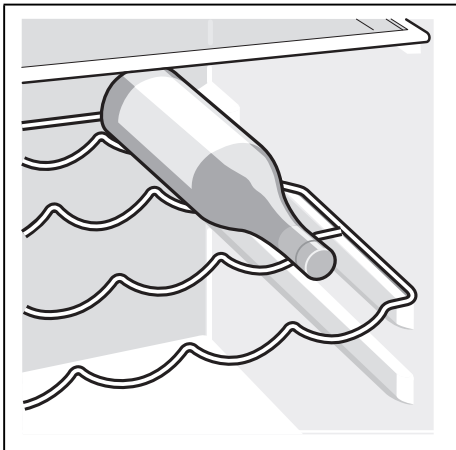
2



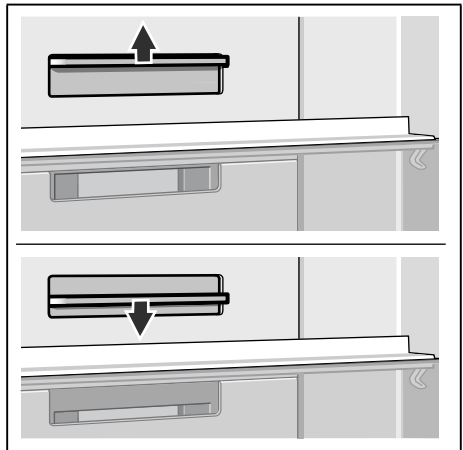
3



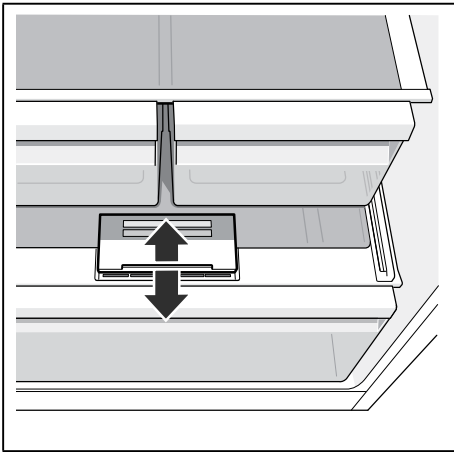
4



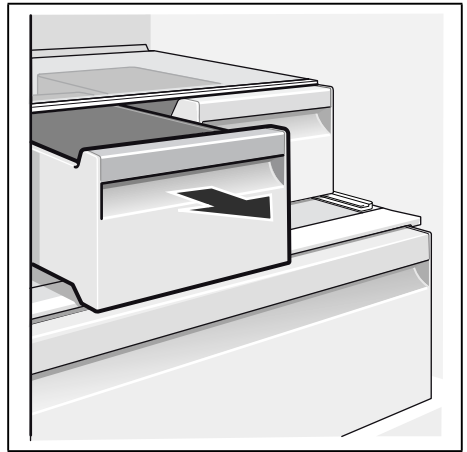
5



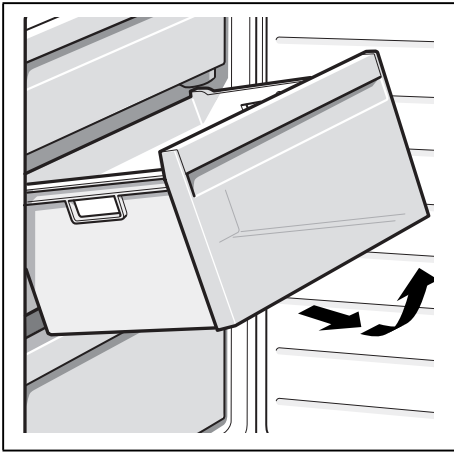
6



7



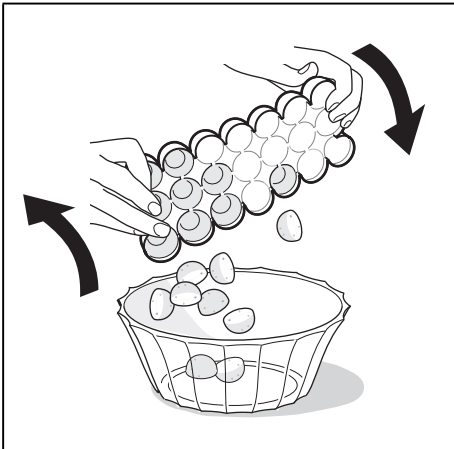
8



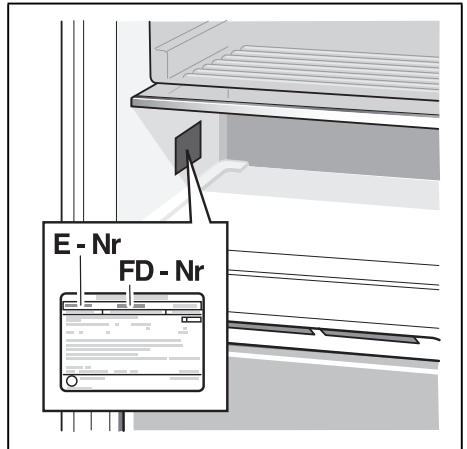
9



10



11



12

Záruční podmínky

společnosti BSH domácí spotřebiče s.r.o.

1. Záruka

Na tento výrobek je v souladu § 2113 a násl. zákona č. 89/2012 Sb., občanský zákoník, v platném znění, poskytována **záruka za jakost 24 měsíců** (dále jen „záruka“), která běží zpravidla od odevzdání výrobku zákazníkovi. Pokud byla sjednána delší záruka, řídí se tato speciálními pravidly.

Záruka 24 měsíců je poskytována pouze zákazníkovi spotřebiteli a jen na výrobek k **běžnému užívání v domácnosti**. Zákazníkovi podnikateli nebo jiné právnické osobě je poskytnuta 24 měsíční záruka za předpokladu, že se koupě netýká jeho podnikatelské činnosti (např. prádelna, ubytovací služby, restaurační zařízení apod.), způsob užívání je obdobný užívání v domácnosti a výrobek není prokazatelně přetěžován (kumulativně); v ostatních případech je poskytována záruka v délce 6 měsíců. Společnost BSH domácí spotřebiče s.r.o. si vyhrazuje právo omezit plnění záruky nad rámec 6 měsíců v případě, že bude zjevné, že spotřebič není provozován v souladu s výše uvedenými podmínkami.

2. Pořizovací doklad a záruční list

Základním průkazem práv zákazníka je **pořizovací doklad** (paragon, faktura, leasingová smlouva apod.). Pokud byl při prodeji vydán **záruční list**, je tento součástí výrobku s výrobním číslem uvedeným na přední straně tohoto záručního listu. Nedílnou součástí záručního listu je pořizovací doklad. Zákazník si ve vlastním zájmu pořizovací doklad i záruční list pečlivě uschovává.

Bezplatný záruční servis je možno poskytnout jen v případě předložení pořizovacího dokladu nebo v případě prodloužené záruky i vyplněného záručního listu a vystaveného certifikátu, pokud byl vydán. Záruční list vyplňuje prodejce a je v zájmu zákazníka zkontrolovat správnost a úplnost uvedených údajů. Záruční list je platný pouze v originálu, na kopie nebude brán zřetel.

3. Uplatnění záruky

Zákazník má v rámci poskytnuté záruky právo na bezplatné, včasné a řádné odstranění reklamované vady výrobku, a to opravou, popřípadě – není-li to vzhledem k povaze (tzn. příčině i projevu) vady neúměrné – právo na výměnu výrobku nebo jeho vadné součásti. Za zákonem stanovených podmínek může být poskytnuta sleva na výrobku anebo může být výrobek vrácen.

Záruční oprava se vztahuje výhradně na vady, které vzniknou průkazně v době platné záruky. Takto vzniklé vady je oprávněně odstranit pouze **autorizovaný servis**. Uplatnit záruku může zákazník u autorizovaného servisu nebo v prodejně, kde byl výrobek zakoupen, a to bez zbytečného odkladu, nejpozději však do konce záruční doby. Zvolí-li zákazník jiný, než nejbližší autorizovaný servis, bude na něm, aby nesl v souvislosti s tím zvýšené náklady.

Autorizovaný servis posoudí oprávněnost reklamace a podle povahy vady výrobku rozhodne o způsobu řešení reklamace.

Seznam autorizovaných servisů je k dispozici na <http://www.siemens-home.bsh-group.com/cz>.

Doba, po kterou zákazník nemůže výrobek z důvodu vady používat, se do záruční doby nepočítá. O tuto dobu se záruční doba prodlužuje. Při výměně se **běh záruční doby** neobnovuje. Při opravě nedochází k běhu nové záruční doby týkající se opravené součásti či součástíky.

Po provedení záruční opravy je autorizovaný servis povinen vydat zákazníkovi čitelnou kopii opravního listu. **Opravní list** slouží k prokazování práv zákazníka, proto je ve vlastním zájmu zákazníka před podpisem opravního listu zkontrolovat jeho obsah a kopii opravního listu pečlivě uschovat.

Zákazník je povinen poskytnout autorizovanému servisu **součinnost** k ověření existence reklamované vady a k jejímu odstranění (včetně odpovídajícího potřebného vyzkoušení nebo demontáže výrobku).

Při uplatnění reklamace předá zákazník **výrobek čistý** v souladu s hygienickými předpisy nebo obecnými hygienickými zásadami včetně všech jeho součástí a příslušenství, umožňujících takové ověření a odstranění vady. V případě, že výrobek nedodá kompletní a je-li kompletnost výrobku nezbytná k zjištění existence reklamované vady a/nebo k jejímu odstranění, běh lhůty k vyřízení reklamace začíná až dodáním chybějících součástí.

4. Neoprávněnost reklamace

Reklamacie není oprávněná v případech, vznikla-li závada nebo poškození:

- a) prokazatelně nesprávným užíváním výrobku (např. v rozporu s návodem, s pokyny uvedenými na obalu výrobku či v záručním listě, užíváním v rozporu s obecně známými pravidly užívání předmětného výrobku, provedením při nesprávném napájecím napětí, připojování na nedovolené zdroje proudu, užíváním zboží v nevhodných podmínkách – vlhko, prašnost, extrémní tvrdost vody apod.) anebo jiným nesprávným jednáním uživatele (např. neodbornou instalací či zapojením);
- b) prokazatelně nedovolenými zásahy do přístroje (konstrukční nebo jiná úprava, neodborná montáž), živelnou katastrofou nebo mechanickým poškozením výrobku;
- c) nese-li předložený záruční list zjevné známky provedených změn údajů nebo je-li na výrobku odlišné výrobní číslo od toho, jež je uvedeno v záručním listě;
- d) u estetických komponentů, nezajišťujících funkčnost výrobku z důvodu:
 - transportního poškození nebo přemísťováním (poškrábání, promáčknutí, praskliny, rozbitá skla a police apod.)
 - nefunkčních estetických komponentů jako jsou madla, skla, ovládací spínače apod., které jsou důsledkem běžného opotřebení
 - změny barvy plastových komponentů (jedná se o běžný fyzikální chemický jev po čase používání)
 - vady spotřebních materiálů, u kterých je doba životnosti daná charakterem součástky (žárovky, vodní filtry, vzduchové, prachové filtry, uhlíkové filtry všeho druhu, akumulátory, baterie, apod.)
 - vady příslušenství a volitelné výbavy, způsobené nevhodnou manipulací nebo nepřiměřeným zacházením

Ze záručních oprav jsou vyloučeny případy běžné údržby nebo čištění, instalace, programování, kontroly parametrů výrobku.

5. Náhradní díly

Záruka na samostatně prodaný náhradní díl výrobku je poskytována v délce 6 měsíců, a to za předpokladu jeho odborné instalace.

6. Pozáruční servis

V případě placené pozáruční opravy provedené autorizovaným servisem se poskytuje záruka v délce 24 měsíců.

7. Rozšířená záruka nad rámec zákona

U spotřebičů (pračky, myčky) sériově vybavených systémem **Aqua-Stop** (patent BSH) je výrobcem poskytnuta záruka na škody způsobené chybou tohoto systému. Na tyto škody je zákazníkovi spotřebiteli poskytnuta náhrada, a to po celou dobu životnosti spotřebiče. Vyloučena je náhrada škody v případě, kdy nebyl spotřebič zapojen do elektrického obvodu pod proudem.

8. Upozornění pro prodejce

Prodejce je povinen vyplnit správně a úplně záruční list v den prodeje výrobku. Při případné předprodejní reklamaci je třeba předložit řádně vyplněný reklamační protokol a požizovací doklad (fakturu).

9. Ochrana osobních údajů

Osobní údaje zákazníka kupujícího budou použity výhradně k účelům pro zpracování objednávek a k případnému vyřízení záruky v souladu se zák. č. 101/2000 Sb., o ochraně osobních údajů.

10. Prohlášení o hygienické nezávadnosti výrobků

Všechny výrobky distribuované společností BSH domácí spotřebiče s.r.o. a přicházející do styku s potravinami splňují požadavky o hygienické nezávadnosti dle zákona č.258/2000 Sb., vyhlášky 38/2001 Sb. Toto prohlášení se vztahuje na všechny výrobky přicházející do styku s potravinami uvedené v aktuálním ceníku společnosti BSH domácí spotřebiče s.r.o.

Ujištění dovozce o vydání prohlášení o shodě

Vážený zákazníku,
dle § 13, odst.5 zákona č.22/1997 Sb. Vás ujišťujeme, že na všechny výrobky distribuované společností BSH domácí spotřebiče s.r.o. našim obchodním partnerům bylo vydáno prohlášení o shodě ve smyslu zákona č. 22/1997 Sb a nařízení vlády č. 17/2003 Sb., 616/2006 Sb. a 22/2003 Sb. a příslušných nařízení vlády. Toto ujištění dovozce o vydání prohlášení o shodě se vztahuje na všechny výrobky včetně plynových spotřebičů, které jsou obsaženy v aktuálním ceníku firmy BSH domácí spotřebiče s.r.o.

B/S/H/

Kontakt na servis domácích spotřebičů SIEMENS

BSH domácí spotřebiče s.r.o.
Radlická 350
158 00 Praha 5

Příjem oprav
Tel.: +420 251 095 546
Email: opravy@bshg.com

Objednávky příslušenství a náhradních dílů
Tel.: +420 251 095 556
Email: dily@bshg.com

Zákaznické poradenství
Tel.: +420 251 095 555
Email: siemens.spotrebice@bshg.com

Aktuální informace o servisu naleznete na internetových stránkách

<http://www.siemens-home.bsh-group.com/cz>.

Zde máte možnost sjednat opravu pomocí online formuláře.

SIEMENS



Kombinácia chladnička/mraznička, noFrost
KG49NXX4A

sk Návod na použitie

sk Obsah

Bezpečnostné pokyny.....	3	Zamrazovanie a skladovanie potravín... 12
Pokyny pre likvidáciu.....	5	Zamrazovanie čerstvých potravín..... 13
Rozsah dodávky.....	6	Supermrazenie..... 14
Miesto inštalácie.....	6	Rozmrazovanie zmrazených potravín.... 14
Teplota miestnosti a vetranie.....	6	Vnútorne vybavenie..... 15
Pripojenie spotrebiča.....	7	Indikačná nálepka "OK"..... 15
Zoznámenie sa so spotrebičom.....	8	Vypnutie spotrebiča..... 16
Zapnutie spotrebiča.....	9	Čistenie spotrebiča..... 16
Nastavenie teploty.....	9	Osvetlenie (LED diódy)..... 17
Funkcia Eco.....	9	Tipy pre úsporu energie..... 17
Funkcia Alarm.....	10	Prevádzkové zvuky..... 17
Úžitkový objem.....	10	Odstraňovanie drobných závad
Chladiaci priestor.....	10	svojpomocne 17
Superchladenie.....	12	Samotestovanie spotrebiča..... 18
Mraziaci priestor.....	12	Zákaznícky servis..... 20
Max.mraziaca kapacita.....	12	

Bezpečnostné pokyny

Predtým, ako uvediete spotrebič do prevádzky

Prečítajte si pozorne návod na použitie a montážny návod! Tieto návody obsahujú dôležité informácie pre inštaláciu, použitie a údržbu spotrebiča.

Výrobca neposkytuje záruku, ak porušíte upozornenie a varovania v tomto návode. Všetky podklady uschovajte pre neskoršie použitie alebo pre ďalšieho majiteľa.

Technická bezpečnosť

Spotrebič obsahuje malé množstvo ekologicky neškodnej, ale horľavej chladiacej kvapaliny R600a. Dbajte na to, aby rúrky chladiaceho okruhu neboli pri preprave alebo montáži poškodené. Unikajúca chladivá kvapalina môže viesť k poraneniu očí alebo sa môže vznietiť.

Pri poškodení

- Otvorený oheň alebo zápalné zdroje musia byť v dostatočnej vzdialenosti od spotrebiča,
- miestnosť niekoľko minút dobre vyvetrajte,

- vypnite spotrebič a vyťahnite sieťovú zástrčku,
- informujte zákaznícky servis.

Čím viac je chladiacej kvapaliny v spotrebiči, tým väčšia musí byť miestnosť, v ktorej je spotrebič umiestnený. V príliš malých miestnostiach môže pri netesnení vzniknúť horľavá zmes plynu a vzduchu. Na 8 g chladiacej kvapaliny musí byť miestnosť veľká minimálne 1 m³. Množstvo chladiacej kvapaliny vášho spotrebiča je uvedené na typovom štítku vo vnútri spotrebiča.

Ak je sieťový kábel tohto spotrebiča poškodený, musí byť vymenený výrobcom, zákazníckym servisom alebo podobne kvalifikovanou osobou. Neodborné inštalácie a opravy môžu závažne ohroziť používateľa.

Opravy môžu vykonávať iba výrobca, zákaznícky servis alebo podobne kvalifikovaná osoba. Môžu sa používať iba originálne diely výrobcu. Iba u týchto dielov výrobca zabezpečuje, že spĺňajú bezpečnostné požiadavky.

Predĺženie sieťového prírodného vedenia môže byť zakúpené iba cez zákaznícky servis.

Dôležité informácie

pri použití spotrebiča

- Vo vnútri spotrebiča nikdy nepoužívajte elektrické spotrebiče (napr. ohrievače, elektrické výrobníky ľadu atď.). Nebezpečenstvo výbuchu!
- Spotrebič nikdy neodmrazujte alebo nečistite parným čističom! Para sa môže dostať na elektrické súčasti a vyvolať skrat. Nebezpečenstvo úrazu elektrickým prúdom!
- Na odstránenie námrazy alebo vrstiev ľadu nepoužívajte žiadne špicaté predmety alebo predmety s ostrými hranami. Mohli by ste poškodiť prírodné vedenie chladiacej kvapaliny. Unikajúca chladiaca kvapalina môže viesť k poraneniu očí alebo sa môže vznietiť.
- V spotrebiči neuchovávajte žiadne výrobky obsahujúce horľavé plyny (napr. spreje) ani výbušné látky. Nebezpečenstvo výbuchu!
- Nepoužívajte podstavce, zásuvky, dvierka atď. ako stúpadlo alebo pre podopretie.
- Pri odmrazovaní a čistení vytiahnite zástrčku alebo vypnite poistky. Zatiahnite za sieťovú zástrčku, nie za pripájací kábel.
- Uchovávajte vysokopercentný alkohol iba dobre uzatvorený a vo vzpriamenej polohe.
- Neznečistite umelohmotné diely a tesnenie olejom alebo tukom. Inak sa stanú porézne.
- Nezakrývajte alebo nezastavujte vetracie a odvetrávacie otvory pre spotrebič!
- **Nevystavujte deti a ohrozené osoby nebezpečenstvu:**
Ohrozené sú deti, osoby s obmedzenými fyzickými, psychickými alebo senzorickými schopnosťami alebo nedostatočnými znalosťami o bezpečnom používaní tohto spotrebiča.
Zabezpečte, aby deti a ohrozené osoby pochopili tieto nebezpečenstvá.
Osoba zodpovedná za bezpečnosť musí na deti a ohrozené osoby, ktoré spotrebič používajú, dozerat' a poučiť ich.
Spotrebič môžu používať iba deti staršie ako 8 rokov.
Dozerajte na deti, ktoré čistia spotrebič a vykonávajú jeho údržbu.
- Nikdy nenechávajte deti, aby sa so spotrebičom hrali.
V mraziacom priestore neskladujte žiadne tekutiny vo fľašiach a plechovkách (obzvlášť nápoje obsahujúce oxid uhličitý). Fľaše a plechovky by mohli prasknúť!

- Zmrazené potraviny, ktoré ste práve vybrali z mraziaceho priestoru, nikdy nekladajte ihneď do úst. Nebezpečenstvo popálenia chladom!
- Zabráňte dlhšiemu kontaktu rúk so zmrazenými potravinami, ľadom alebo s potrubím odparovača. Nebezpečenstvo popálenia chladom!

Deti v domácnosti

- Neprenehávajújte obal a jeho časti deťom. Hrozí nebezpečenstvo udusenia skladanými kartónmi a fóliami!
- Nikdy nenechávajújte deti, aby sa so spotrebičom hrali!
- U spotrebičov s dverovým zámkom: Uschovajte kľúč mimo dosah detí!

Všeobecné ustanovenia

Spotrebič je vhodný:

- pre chladenie a zamrazovanie potravín,
- pre prípravu ľadu.

Tento spotrebič je určený pre použitie v domácnosti a pre domáce prostredie.

Spotrebič je odrušený podľa smernice EU 2004/ 108/EC. Chladiaci okruh je preskúšaný na tesnosť.

Tento spotrebič je v súlade s platnými bezpečnostnými požiadavkami pre elektrické spotrebiče (EN 60335-2-24).

Tento spotrebič je určený na použitie do najvyššej povolenej nadmorskej výšky 2000 m.

Pokyny pre likvidáciu

Likvidácia obalu

Obal chráni váš spotrebič pred poškodením pri preprave. Všetky použité materiály sú ekologicky neškodné a recyklovateľné. Pomôžte nám prosím tým, že obaly ekologicky zlikvidujete.

O aktuálnych možnostiach likvidácie sa prosím informujte u vášho odborného predajcu alebo na obecnom úrade.

Likvidácia starého spotrebiča

Staré spotrebiče neslúžia iba ako bezcenný odpad! Ekologickou likvidáciou starých spotrebičov je možné opäť získať cenné suroviny.



Tento spotrebič je označený v súlade s európskou smernicou 2012/19/EU, ktorá sa týka použitých elektrických a elektronických spotrebičov (waste electrical and electronic equipment - WEEE).

Táto smernica stanovuje rámec pre spätný odber a recykláciu použitých spotrebičov platný v celej EÚ.



Upozornenie

U vyslúžených spotrebičov:

1. Vytiahnite sieťovú zástrčku.
2. Odrežte pripojovací kábel a odstráňte ho spoločne so sieťovou zástrčkou.
3. Priečinky a police nevyťahujte: zabránite tak deťom vliezť do chladničky!
4. Deti sa so spotrebičom po jeho vyradení z prevádzky nesmú hrať. Nebezpečenstvo udusenia!

Chladničky obsahujú chladiacu kvapalinu a plyny v izolácii. Tie musia byť odborne zlikvidované. Zabezpečte, aby rúrky obehu chladiacej kvapaliny neboli poškodené až do ich odborného zlikvidovania.

Rozsah dodávky

Po vybalení prekontrolujte všetky diely, či pri preprave nedošlo k ich poškodeniu.

V prípade reklamácie kontaktujte predajcu, u ktorého ste spotrebič zakúpili, alebo sa obráťte na náš zákaznícky servis.

Dodaný spotrebič sa skladá z nasledujúcich dielov:

- Neprenosný spotrebič
- Vnútorne vybavenie (v závislosti od modelu)
- Vrecko s montážnymi materiálmi
- Návod na použitie
- Montážny návod
- Záručný list
- Informácie o energetickej spotrebe a hlučnosti

Miesto inštalácie

Spotrebič postavte v suchej, vetranej miestnosti. Miesto inštalácie by nemalo byť vystavené priamemu slnečnému žiareniu ani sa nachádzať v blízkosti tepelných zdrojov, napr. sporáka, vyhrievacieho telesa atď.

V prípade, že je inštalácia v blízkosti tepelného zdroja nevyhnutná, použite vhodnú izolačnú dosku alebo dodržujte nasledujúcu minimálnu vzdialenosť od tepelných zdrojov:

- 3 cm od elektrického alebo plynového sporáka.
- 30 cm od olejových pecí alebo pecí na tuhé palivá.

Podlaha v mieste inštalácie spotrebiča musí byť vodorovná. Podlahu prípadne spevnite. Prípadné nerovnosti podlahy vyrovnajte pomocou podložiek.

Vzdialenosť od steny

Umiestnite spotrebič takým spôsobom, aby bolo možné dvierka otvoriť na 90 °.

Teplota miestnosti a vetranie

Okolité teplota

Spotrebič je vhodný pre určitú klimatickú triedu. V závislosti od klimatickej triedy môžete spotrebič prevádzkovať pri nasledujúcich izbových teplotách.

Klimatická trieda je uvedená na typovom štítku. Obr. 12.

Klimatická trieda	Prípustná izbová teplota
SN	+10 °C až 32 °C
N	+16 °C až 32 °C
ST	+16 °C až 38 °C
T	+16 °C až 43 °C

Upozornenie

Spotrebič je plne funkčný v rámci vymedzených teplôt uvedenej klimatickej triedy. Ak bude spotrebič triedy SN prevádzkovaný pri chladnejšej izbovej teplote, je možné vylúčiť poškodenie spotrebiča až do teploty +5 °C.

Ventilácia

Obr. 2


Vzduch na zadnom paneli spotrebiča sa zahrieva. Ohriaty vzduch musí nerušene vychádzať. V opačnom prípade musí chladnička viacej chladieť. To zvyšuje spotrebu energie. Preto nikdy nezakrývajte ani nezastavujte vetracie alebo odvetrávacie otvory spotrebiča!

Pripojenie spotrebiča

Po inštalácii spotrebiča počkajte aspoň 1 hodinu pred tým, ako uvediete spotrebič do prevádzky. Behom prepravy môže dôjsť k tomu, že sa olej obsiahnutý v kompresore dostane do chladiaceho systému. Pred prvým uvedením do prevádzky vyčistíte vnútorný priestor spotrebiča (viď kapitola "Čistenie spotrebiča").

Elektrické pripojenie

Sieťová zástrčka sa musí nachádzať v blízkosti spotrebiča a musí byť tiež po inštalácii spotrebiča voľne prístupná.

 **Upozornenie**


Nebezpečenstvo úrazu elektrickým prúdom

Predĺženie sieťového napájacieho vedenia môže byť zakúpené iba prostredníctvom zákazníckeho servisu.

Spotrebič vyhovuje ochrannej triede I. Pripojte spotrebič do predpisovo nainštalovanej zásuvky na striedavý prúd 220 - 240 V/50 Hz pomocou ochranného vodiča. Sieťová zástrčka musí byť istená poistkou 10 až 16 A.

U spotrebičov, ktoré budú prevádzkované v neeurópskych krajinách, prekontrolujte, či uvedené napätie a druh prúdu súhlasí s hodnotami vašej elektrickej siete. Tieto údaje nájdete na typovom štítku.

Obr. 12.

 **Upozornenie**

Spotrebič nikdy nepripájajte do zásuvky s režimom šetrenie energie.

Naše spotrebiče môžete používať s meničmi synchronizovaného sieťového napätia a sínusovými meničmi napätia. Meniče synchronizované so sieťou sa používajú vo fotovoltaických zariadeniach, ktoré sa pripájajú priamo na verejnú elektrickú sieť. Pri riešení ostrovných systémov (napr. na lodiach alebo horských chatách), ktoré nemajú žiadne priame pripojenie na verejnú elektrickú sieť, sa musia použiť sínusové meniče napätia.

Zoznámenie sa so spotrebičom

Obrázky nájdete na ilustrovanej poslednej časti návodu. Tieto prevádzkové pokyny sa týkajú niekoľkých modelov.

Vlastnosti modelov sa môžu líšiť. Schémy sa môžu líšiť.

Obr. **1**

* Nie je k dispozícii u všetkých modelov.

A Chladnička
B Mraziaci priestor

- 1–8 Ovládacie prvky
- 9 Priečnik na malé fľaše
- 10 Priečnik na veľké fľaše
- 11 Osvetlenie
- 12* Držiak na fľaše
- 13 Chladiaci priečnik
- 14 Priečnik na zeleninu s regulátorom vlhkosti
- 15 Priečnik na mrazenie

Ovládacie prvky

Obr. **4**

* Nie je k dispozícii u všetkých modelov.

- 1 **Ukazovateľ teploty v chladničke**
- 2 **Ukazovateľ teploty v mraziacom priestore**
- 3 **Ukazovateľ teploty v mraziacom priestore**
Čísla zodpovedajú teplotám v °C nastaveným v mraziacom priestore.
- 4 **Funkcia uzamknutia tlačidiel "Lock"**
Ak je táto funkcia zapnutá, nie je možné vykonať žiadne nastavenia pomocou ovládacích prvkov.
- 5 **Ukazovateľ "alarm"**
Slúži na vypnutie výstražného zvukového signálu (viz kapitola "Funkcia alarm").
- 6 **Tlačidlo pre nastavenie teploty**
Pomocou tlačidiel "+" a "-" môžete nastaviť teplotu chladničky alebo mraziacieho priestoru. Navyše možno zapnúť a vypnúť špeciálne funkcie.
- 7 **Tlačidlá výberu priestoru spotrebiča**
Pre nastavenie priestoru spotrebiča opakovane stlačte príslušné tlačidlo.
- 8 **Ukazovateľ teploty v chladničke**
Čísla uvádzajú nastavenú teplotu v chladničke v °C.

Zapnutie spotrebiča

1. Najprv zasuňte konektor do prípojky na zadnej strane spotrebiča. Skontrolujte, či je konektor úplne zasunutý.
2. Potom zastrčte druhý koniec kábla do zásuvky.

Spotrebič je teraz zapnutý a zaznie výstražný tón.

Výstražný tón je možné vypnúť stlačením tlačidla alarm off.

Ukazovateľ alarm off zhasne, len čo spotrebič dosiahne nastavenú teplotu.

Prednastavených teplôt sa dosiahne po niekoľkých hodinách. Predtým do spotrebiča nekladajte žiadne potraviny.

Z výrobného závodu sa odporúča nasledovné nastavenie:

- Mraziaci priestor: -18 °C
- Chladnička: +4 °C

Pokyny pre prevádzku

- Po zapnutí môže trvať niekoľko hodín, kým sa dosiahne nastavených teplôt.
- Vďaka plne automatickému systému NoFrost sa v mraziacom priestore netvorí námraza. Odmrazovanie nie je preto nutné.
- Ak sa nedajú dvierka mraziaceho priestoru hneď po zatvorení znova otvoriť, tak chvíľu počkajte, kým sa nevyrovná vzniknutý podtlak.
- Postranné držadlá plášťa spotrebiča sa čas od času mierne zahrievajú. Zamedzí sa tak zrážaniu vlhkosti v oblasti dvierok tesnenia.

Nastavenie teploty

Obr. 4

Chladnička

Teplota chladničky sa môže nastaviť na teplotu od +2 °C až +8 °C.

1. Chladničku zvolíte pomocou tlačidla °C.
2. Tlačte tlačidlá +/-, kým sa neobjaví požadovaná teplota.

Chúlostivé potraviny by nemali byť skladované pri teplote vyššej ako +4 °C.

Mraziaci priestor

Teplota mraziaceho priestoru môže byť nastavená na teplotu -16 °C až -24 °C.

1. Mraziaci priestor zvolíte pomocou tlačidla °C.
2. Tlačte tlačidlá +/-, kým sa neobjaví požadovaná teplota.

Funkcia Eco

Obr. 4

Funkcia Eco

Funkcia „eco“ sa zapne z dôvodu prepnutia do úsporného režimu.

1. Pomocou výberových tlačidiel zvolíte chladničku alebo mraziaci priestor.
2. Tlačte tlačidlo + toľkokrát, kým sa neobjaví ukazovateľ „eco“.

Spotrebič sa automaticky nastaví na nasledujúce teploty:

- Chladnička: +8 °C
- Mraziaci priestor: -16 °C

Funkcia "Lock"

Pomocou funkcie "Lock" (uzamknutie tlačidiel) môžete spotrebič zaistiť proti nechcenej obsluhu.

Funkcia alarm

V nasledujúcich prípadoch sa môže spustiť alarm.

Dverný alarm

Dverný alarm (nepretržitý zvuk) sa zapne, hneď ako sú dvierka spotrebiča otvorené dlhšie ako jednu minútu. Svetlo ukazovateľ "alarm" 4 /5. Tento varovný signál sa vypne po zatvorení dvierok.

Teplotný alarm

Zaznie prerušovaný tón a tlačidlo alarm svieti.

Teplotný alarm sa zapne, pokiaľ je v mraziacom priestore príliš veľké teplo a zmrazené potraviny by sa mohli začať rozmrazovať.

Alarm sa môže spustiť bez toho, aby boli ohrozené mrazené potraviny, a to v týchto prípadoch:

- pri uvedení spotrebiča do prevádzky.
- pri vložení väčšieho množstva čerstvých potravín do spotrebiča.

Upozornenie

Rozmrazené alebo rozmrazujúce sa potraviny znovu nezmrázajte. Znovu zmraziť je možné len hotové pokrmy (varené či smažené).

Produkty, ktoré prekročia maximálny čas skladovania, už neskladujte.

Vypnutie alarmu

Obr. 4

Alarm vypnete stlačením tlačidla "alarm" 5.

Užitkový objem

Informácie o užitkovom objeme nájdete vo vnútri vášho spotrebiča na typovom štítku. Obr. 12

Maximálne využitie mraziacej kapacity

Pre umiestnenie maximálneho množstva mrazených potravín môžete vybrať priečinky. Potraviny môžete naskladať priamo na police a dno mraziaceho priestoru.

Upozornenie

Vyvarujte sa kontaktu potravín so zadnou stenou. Inak by ste narušili cirkuláciu vzduchu.

Potraviny alebo obaly by mohli primrznúť k zadnej stene.

Vytiahnutie jednotlivých častí vybavenia

Priečinok na mrazené potraviny vytiahnite na doraz, vpredu nadvíhnite a vytiahnite. Obr. 9

Chladnička

Chladnička je ideálne miesto pre uskladnenie mäsa, údenín, rýb, mliečnych výrobkov, vajec, hotových pokrmov a cukrárenských výrobkov.

Skladovanie potravín

- Skladujte iba čerstvé, nepoškodené potraviny. Len tak zostanú dlhšie čerstvé a zachovajú si kvalitu.
- U hotových a chladených produktov neprekračujte odporúčaný dátum spotreby a dátum trvanlivosti stanovený výrobcom.

- Pre zachovanie arómy, farby a čerstvosti skladujte potraviny dobre zabalené alebo prikryté. Tým zabránite prenosu chuti a sfarbení plastových častí chladiaceho priestoru.
- Teplé pokrmy a nápoje nechajte najskôr vychladnúť, až potom ich vložte do spotrebiča.

Upozornenie

Vetrací otvor nikdy nezakrývajte potravinami, aby nebola narušená cirkulácia vzduchu. Potraviny, ktoré umiestnite bezprostredne pred vetracie otvory, môžu v dôsledku prúdiaceho studeného vzduchu zmrznúť.

Chladiace zóny v chladničke

Vplyvom cirkulácie vzduchu v chladničke vzniknú rôzne chladiace zóny.

- Najchladnejšie zóny sa nachádzajú pred výstupnými vetracími otvormi a v chladiacom priečinku. Obr. 1 /13.

Upozornenie

Chúlostivé potraviny (napr. ryby, údeniny a mäso) ukladajte do najchladnejšej zóny.

- Najteplejšia zóna sa nachádza hore v dvernom priestore.

Upozornenie

V najteplejšej zóne ukladajte napr. syry a maslo. Pri servírovaní si syr zachová arómu a maslo bude roztierateľné.

Priečinko na zeleninu s regulátorom vlhkosti

Obr. 7

Na vytvorenie optimálnej klímy pre uložené ovocie a zeleninu môžete nastaviť vlhkosť v priečinku na zeleninu:

- Skôr zelenina a jej zmiešané skladovanie alebo menšie množstvo - vyššia vlhkosť vzduchu
- Skôr ovocie a jeho veľké množstvo - nižšia vlhkosť vzduchu

Upozornenie

- Ovocie citlivé na chlad (napr. ananás, banán, papája a citrusové plody) a zelenina citlivá na chlad (napr. baklažán, uhorka, cuketa, paprika, paradajky a zemiaky) by sa mali skladovať mimo chladničku pri teplote cca + 8 °C až + 12 °C, ochráni sa tak ich kvalita, chuť a vôňa.
- V závislosti od druhu potravín a ich množstva sa môže v priečinku na zeleninu kondenzovať voda. Skondenzovanú vodu môžete utrieť suchou handričkou a pomocou regulátora vlhkosti môžete upraviť vlhkosť vnútri priečinku na zeleninu.

Chladiaci priečinko

Obr. 6

V chladiacom priečinku panujú nižšie teploty ako v chladničke. Môžu sa vyskytovať i teploty nižšie ako 0 °C.

Ideálne na skladovanie rýb, mäsa a údenín. Nie je vhodný na šaláty, zeleninu a potraviny citlivé na chlad.

Pomocou vetracích otvorov môžete upravovať teplotu v chladiacom priečinku. Pre zníženie teploty posuňte regulátor teploty hore.

Pre zvýšenie teploty posuňte regulátor teploty dole. Obr. 6

Superchladenie

Pri spustení superchladenia sa chladnička cca počas 6 hodín vychladí na čo najnižšiu teplotu. Potom sa automaticky nastaví teplota nastavená pred superchladením.

Superchladenie spustíte napríklad:

- pred vložením veľkého množstva potravín,
- na rýchle vychladenie nápojov.

Zapnutie a vypnutie

Obr. 4

1. Pomocou tlačidla °C nastavte chladničku.
2. Stlačte tlačidlo teploty 6 toľkokrát, kým sa nerozsvieti ukazovateľ superchladenie.

Superchladenie nemusíte vypínať.

Po 6 hodinách sa automaticky prepne na pôvodne nastavenú teplotu.

Mraziaci priestor

Používanie mraziaceho priestoru

- Pre uskladnenie hlboko zamrazených potravín.
- Pre výrobu kociek ľadu.
- Pre zamrazovanie potravín.

Upozornenie

Dbajte na to, aby boli dvierka mraziaceho priestoru vždy dobre zatvorené. V prípade, že sú dvierka otvorené, mrazené potraviny sa rozmrazujú. Mraziaci priestor sa pokryje silnou vrstvou ľadu. Okrem toho dochádza k plytvaniu energiou v dôsledku príliš veľkej spotreby energie!

Maximálna mraziaca kapacita

Informácie o max. mraziacej kapacite za 24 hodín nájdete na typovom štítku.

Obr. 12

Predpoklady pre max. mraziacu kapacitu

- Supermrazenie zapnite pred vložením čerstvých potravín (pozri kapitola Supermrazenie).
- Vytiahnite priečinky; potraviny narovnajzte priamo na poličke a na dne mraziaceho priestoru.
- Väčšie množstvo potravín zmrazujte v najvyššom priečinku. Tam sa zmrazí najrýchlejšie a najšetnejšie.

Zmrazovanie

a skladovanie potravín

Nákup mrazených potravín

- Obal nesmie byť poškodený.
- Dbajte na dátum trvanlivosti.
- Teplota v predajnom mraziacom pulte musí byť - 18 °C alebo nižšia.
- Hlboko zamrazený tovar prepravujte, ak možno, v špeciálnej chladiacej taške na mrazené potraviny a rýchlo ho vložte do spotrebiča.

Zásady pre ukladanie potravín

- Väčšie množstvo potravín zmrazujte v najvyššej polici. Tam sa zmrazí najrýchlejšie a najšetrnejšie potrav.
- Položte potraviny celoplošne do priehradok, prípadne zásobníkov zmrazených potravín.

Upozornenie

Už zmrazené potraviny sa nesmú dotýkať zamrazovaných potravín. Ak je to nutné, presuňte zmrazené potraviny do priechovok na zmrazované potraviny.

- Na zabezpečenie cirkulácie vzduchu v spotrebiči zastrčte priehradky až na doraz.

Zmrazovanie menšieho množstva potravín

V kapitole

"Automatické supermrazenie" sa dozviete, ako najlepšie zmrazovať menšie množstvo potravín tak, aby boli potraviny zamrazené čo najrýchlejšie.

Zmrazovanie čerstvých potravín

Pre zamrazovanie používajte iba čerstvé a nepokazené potraviny.

Aby bola čo najlepšie zachovaná nutričná hodnota, vôňa a farba, mala by byť zelenina pred zamrazením blanširovaná. Baklažány, papriky, cukety a špargle nie je nutné blanširovať.

Literatúru o zamrazovaní a blanširovaní nájdete v kníhkupectve.

Upozornenie

Potraviny, ktoré chcete zamraziť, nesmú prísť do kontaktu s už zamrazenými potravinami.

- Pre zamrazovanie sú vhodné nasledujúce potraviny: Pečivo, ryby a morské plody, mäso, zverina, hydina, zelenina, ovocie, bylinky, vajcia bez škrupiny, mliečne produkty, ako je syr, maslo a tvaroh, hotové produkty a zvyšky pokrmov, ako sú polievky, dusené jedlá, varené mäso a ryby, zemiakové pokrmy, nákypy a múčniky.
- Pre zamrazovanie nie sú vhodné nasledujúce potraviny: druhy zeleniny, ktoré sa konzumujú surové, listový šalát alebo reďkovky, vajcia v škrupine, hrozno, celé jablká, hrušky a slivky, vajcia na tvrdo, jogurt, kyslé mlieko, kyslá smotana, crème fraiche a majonéza.

Balenie potravín pre zamrazenie

Potraviny uzatvorte do vzduchotesných nádob, aby nestratili svoju vôňu a nevysychali.

1. Vložte potraviny do obalu.
2. Vytlačte vzduch.
3. Vzduchotesne uzatvorte.
4. Na obal napíšte jeho obsah a dátum zamrazenia.

Vhodné obaly:

Plastová fólia, vrecúška, alobal, mraziace dózy. Tieto produkty je možné zakúpiť v špecializovaných predajniach.

Nevhodné obaly:

Baliaci papier, pergamenový papier, celofán, vrecúška na odpadky a použité nákupné tašky.

Pre uzatváranie zabalených potravín sú vhodné:

Gumové pásky, plastové svorky, motúziky, lepiaca páska odolná proti chladu atď. Tašky a vrecúška môžete uzatvárať zväračkou.

Trvanlivosť mrazených potravín

Doba skladovania závisí

od druhu mrazených potravín.

Pri teplote -18 °C:

- Mäso, údeniny, hotové pokrmy, pečivo: až 6 mesiacov
- Hydina, syry a mäso: až 8 mesiacov
- Zelenina a ovocie: až 12 mesiacov

Supermrazenie

Potraviny by mali čo najrýchlejšie zmraznúť až do stredu, tým dôjde k zachovaniu vitamínov, výživových hodnôt, vzhľadu a chuti.

Spotrebič pracuje po zapnutí supermrazenia bez prestávky. Teploty v mraziacom priestore sú výrazne nižšie ako pri štandardnej prevádzke.

Zapnutie supermrazenia

V závislosti na zmrazovanom množstve potravín môžete superzmrazovať rôzne využívať.

Upozornenie

Ak je supermrazenie zapnuté, môže dochádzať k zvýšenému prevádzkovému hluku.

Automatické supermrazenie

Menšie množstvo potravín bude najrýchlejšie zamrazené, ak budete postupovať nasledovne:

- potraviny uložte v najspodnejšiem priečinku
- vľavo

Automatické supermrazenie sa zapne pri mrazení teplých potravín automaticky.

Manuálne supermrazenie

Obr. 4

Väčšie množstvo potravín zmrazujte prednostne v najvyššej priehradke. Tam sa zmrazí obzvlášť rýchlo, a tým tiež šetrne. Niekoľko hodín pred vloženíím čerstvých potravín zapnite supermrazenie, aby ste predišli nežiadúcemu zvýšeniu teploty.

Aby ste mohli využiť maximálnu mraziacu kapacitu, zapnite supermrazenie 24 hodín pred vloženíím čerstvých potravín.

1. Pomocou tlačidla 7 nastavte mraziaci priestor.
2. Tlačte niekoľkokrát tlačidlo 6, kým sa nerozsvieti tlačidlo supermrazenie 7.

Vypnutie supermrazenia

Obr. 4

1. Pomocou tlačidla 7 nastavte mraziaci priestor.
2. Tlačte tlačidlo teploty 6 toľkokrát, kým sa nezobrazí požadovaná teplota.

Supermrazenie je teraz vypnuté.

Po uplynutí supermrazenia sa spotrebič automaticky prepne do štandardnej prevádzky.

- Pri automatickom supermrazení: ako je menšie množstvo potravín zmrazené.
- Pri manuálnom supermrazení: cca po 2,5 dňoch.

Rozmrazovanie zmrazených potravín

Podľa spôsobu a účelu použitia je možné voliť medzi nasledujúcimi možnosťami:

- pri izbovej teplote,
- v chladničke
- v elektrickej rúre na pečenie, s/bez ventilátora horúceho vzduchu,
- v mikrovlnnej rúre.



Upozornenie

Čiastočne rozmrazené alebo rozmrazené potraviny znova nezamrazujte. Opätovne zamraziť sa dá iba už hotový pokrm (varený alebo pečený).

Maximálnu dobu skladovania mrazeného pokrmu však už plno nevyužívajte.

Vnútorne vybavenie

Police a priečinky

Police vo vnútornom priestore a priečinky vo dverách môžete premiestňovať podľa potreby: Vytiahnite policu dopredu. Spustite ju dole a vyberte bokom. Nadvihnite priečinok a vyberte ho.

Zvláštne vybavenie

(nie je k dispozícii u všetkých modelov)

Držiak na fľaše

Obr. 5

V držiaku na fľaše môžete bezpečne skladovať fľaše.

Miska na ľad

Obr. 11

1. Misku na ľad naplňte do 3/4 vodou a vložte ju do mraziaceho priestoru.
2. Primrznutú misku na ľad uvoľňujte iba tupým predmetom (napr. rúčkou lyžice).
3. Na uvoľnenie kociek ľadu podržte misku na ľad krátko pod tečúcou vodou alebo ju zľahka prehnite.

Zmrazovací kalendár

Obr. 10

Aby sa neznížila kvalita mrazených potravín, neprekračujte dobu skladovania. Čísla pri symboloch udávajú prípustný čas skladovania mrazených potravín v mesiacoch. Pri bežne predávaných mrazených potravinách dodržujte dátum spotreby alebo trvanlivosti.

Chladiaci akumulátor

Pri výpadku elektriny alebo pri poruche oddiali chladiaci

akumulátor zahriatie uskladnených mrazených potravín. Najdlhší čas skladovania dosiahnete, pokiaľ chladiaci akumulátor položíte na potraviny v najvyššom priečinku.

Chladiaci akumulátor môžete vybrať a použiť tiež na prechodné udržanie potravín v chlade, napr. v chladiacej taške.

Indikačná nálepka "OK"

(nie je k dispozícii u všetkých modelov)

Ukazovateľom teploty "OK" môžu byť stanovené teploty nižšie ako + 4 ° C. Ak indikátor neukazuje "OK", postupne znižujte teplotu.

Upozornenie

Keď je spotrebič zapnutý, dosiahnutie nastavenej teploty môže trvať až 12 hodín.



Správne nastavenie

Vypnutie spotrebiča

Vypnutie spotrebiča

Tlačidlo „+“ tlačte po dobu 10 sekúnd. Spotrebič sa vypne (nie je k dispozícii u všetkých modelov).

Odpojenie spotrebiča

Ak spotrebič nebudete dlhšiu dobu používať:

1. Vytiahnite elektrickú zástrčku alebo vypnite poistky.
2. Spotrebič vyčistite.
3. Dvierka spotrebiča nechajte otvorené.

Čistenie spotrebiča

Upozornenie

- Nepoužívajte čistiace prostriedky s obsahom piesku, kyseliny alebo chlóru ani rozpúšťadla.
- Nepoužívajte žiadne drsné alebo abrazívne čistiace hubky. Na kovovom povrchu môže vzniknúť korózia.
- Nikdy neumývajte police a priečinky v umývačke riadu. Diely by sa mohli zdeformovať!

Počas čistenia sa nesmie dostať voda do nasledujúcich častí:

- Ovládacie prvky
- Osvetlenie
- Vetracie otvory
- Otvory v rozdeľovacej doske

Postupujte nasledovne:

1. Vytiahnite sieťovú zástrčku alebo vypnite poistky.
2. Vytiahnite zmrazené potraviny a uskladnite ich na chladnom mieste. Na potraviny položte chladiaci akumulátor (ak ho máte k dispozícii).
3. Voda sa nesmie dostať do ovládacích prvkov, osvetlenia, vetracích otvorov alebo deliacej dosky! Očistite spotrebič mäkkou utierkou namočenou vo vlažnej vode s trochou neutrálneho pH čistiaceho prostriedku.
4. Tesnenie dvierok otrite iba čistou vodou a potom dôkladne vytrite do sucha.
5. Po vyčistení spotrebič opäť pripojte a zapnite.
6. Vložte späť zmrazené potraviny.

Vnútorné vybavenie

Všetky variabilné časti spotrebiča je možné vytiahnuť a očistiť.

Vybratie políc v dvierkach

Obr. 3

Zdvihnite police hore a vytiahnite ich.

Vybratie sklenených políc

Vytiahnite sklenené police smerom dopredu, sklopte a vychýľte k strane.

Vybratie priečinkov

Obr. 8

Vytiahnite priečinok až k zarážke, vpredu ho nadvihnite a vyberte ho.

Vybratie priečinkov z mraziaceho priestoru

Obr. 9

Vytiahnite priečinok až k zarážke, vpredu ho nadvihnite a vyberte ho.

Osvetlenie (LED diódy)

Váš spotrebič je vybavený bezúdržbovými LED diódami.

Tieto svetlá môže opravovať iba zákaznícky servis alebo oprávnení technici.

Tipy pre úsporu energie

- Spotrebič postavte v suchej, dobre vetranej miestnosti! Spotrebič by nemal byť vystavený priamemu slnečnému žiareniu alebo by nemal byť v blízkosti zdrojov tepla (napr. vyhrievacie teleso, sporák). Prípadne použite izolačnú dosku.
- Teplé potraviny a nápoje nechajte vychladnúť pred ich vložením do spotrebiča.
- Zmrazené potraviny určené na rozmrazenie dávajte do chladničky. Nízku teplotu mrazeného pokrmu použite pre chladenie potravín.
- Otvárajte spotrebič ak možno čo na najkratšiu dobu.
- Aby ste dosiahli čo najnižšiu spotrebu energie, dodržujte malý odstup od bočných stien.
- Usporiadanie vybavenia neovplyvňuje energetickú spotrebu spotrebiča.

Prevádzkové zvuky

Celkom bežné zvuky

Upozornenie

Ak je zapnuté supermrazenie, môže dochádzať k zvýšenému prevádzkovému hluku.

Hučanie

Bežia motory (napr. chladiace jednotky, ventilátor).

Bublanie, bzučanie alebo klokotanie
Chladiaca kvapalina preteká rúrkami.

Cvkanie

Motor, vypínač alebo magnetické ventily sa zapínajú /vypínajú.

Praskanie

Prebieha automatické rozmrazovanie.

Zamedzenie zvukom

Spotrebič nestojí rovno

Vyrovajte spotrebič pomocou vodováhy. Vyrovajte ho pomocou skrutkovacích nožičiek alebo ho niečím podložte.

Spotrebič "stojí natesno"

Odsuňte spotrebič od susedného nábytku alebo spotrebičov.

Priečinky, police alebo skladovacie plochy sa kývajú alebo sú vzpriechené
Skontrolujte diely, ktoré sa dajú vytiahnuť a prípadne ich znovu vložte.

Fľaše a nádoby sa navzájom dotýkajú
Zľahka od seba odsuňte fľaše a nádoby tak, aby sa nedotýkali.

Odstraňovanie drobných závad svojpomocne

Pred tým, ako zavoláte zákaznícky servis:

Prekontrolujte, či na základe nasledujúcich pokynov nemôžete poruchu odstrániť sami.

Náklady za poradenstvo zákazníckeho servisu v prípade nesprávnej obsluhy spotrebiča, musíte uhradiť sami aj behom záručnej doby!

Porucha	Možné príčiny	Odstránenie
Teplota sa výrazne líši od nastavenej hodnoty.		V niektorých prípadoch stačí, ak spotrebič na 5 minút vypnete. Ak je teplota príliš vysoká, prekontrolujte po niekoľkých hodinách, či bola dosiahnutá nastavená teplota.
V chladiacom priestore alebo v chladiacim priečinku je príliš nízka teplota.		Nastavte vyššiu teplotu v chladiacom priestore. Regulátor teploty chladiacim priečinku posuňte smerom dole. Obr. 6
Teplota v mraziacom priestore je príliš vysoká.	Časté otváranie spotrebiča.	Spotrebič zbytočne neotvárajte.
	Odvetrávacie a vetracie otvory sú zakryté.	Odstráňte prekážku.
	Zmrazovanie veľkého množstva čerstvých potravín.	Neprekračujte maximálnu mraziacu kapacitu.
Spotrebič nechladí, zobrazenie teploty a svetlo sú rozsvietené.	Je zapnutý demo režim.	Držte teplotné tlačidlo, "alarm" počas 10 sekúnd, obr. 4 /5, kým nezaznie zvukový signál. Po chvíľke skontrolujte, či sa spotrebič ochladzuje.

Porucha	Možné príčiny	Odstránenie
Postranné steny spotrebiča sú teplé.	Postrannými stenami sú vedené rúrky, ktoré sa počas chladenia ohrievajú.	Ide o bežný jav, nejde o poruchu. Nábytok, ktorého sa spotrebič dotýka, nebude teplom poškodený.
Svetlo nesvieti.	LED dióda je nefunkčná.	Pozrite kapitolu Osvetlenie (LED diódy).
	Spotrebič bol otvorený príliš dlho. Svetlo sa asi po 10 minútach vypne.	Spotrebič zavrite a znovu otvorte, svetlo sa znovu zapne.
Nesvietia ukazovatele.	Výpadok prúdu, vypla sa poistka, sieťová zástrčka nie je správne zastrčená.	Zapojte sieťovú zástrčku. Prekontrolujte, či je k dispozícii prúd, prekontrolujte poistky.

Samotestovanie

spotrebiča

Váš spotrebič má automatický samotestovací program. Ten vám ukáže zdroje chyby, ktoré je možné odstrániť iba za pomoci zákaznického servisu.

Spustenie samotestovania spotrebiča

1. Vypnite spotrebič a vyčkajte 5 minút.
2. Zapnite spotrebič a počas prvých 10 sekúnd po dobu 3-5 sekúnd držte tlačidlo "-", kým sa neozve zvukový signál.

Spustí sa samotestovanie spotrebiča.

Program sa spustí. Kým beží samotestovanie, zaznie dlhý zvukový signál.

Pokiaľ po skončení samotestovania zaznie zvukový signál dvakrát, váš spotrebič je pripravený na prevádzku.

Ak zaznie 5 zvukových signálov, jedná sa o chybu. Informujte o tom zákaznický servis.

Ukončenie samotestovania spotrebiča.

Keď program skončí, spotrebič sa prepne do bežnej prevádzky.

Zákaznícky servis

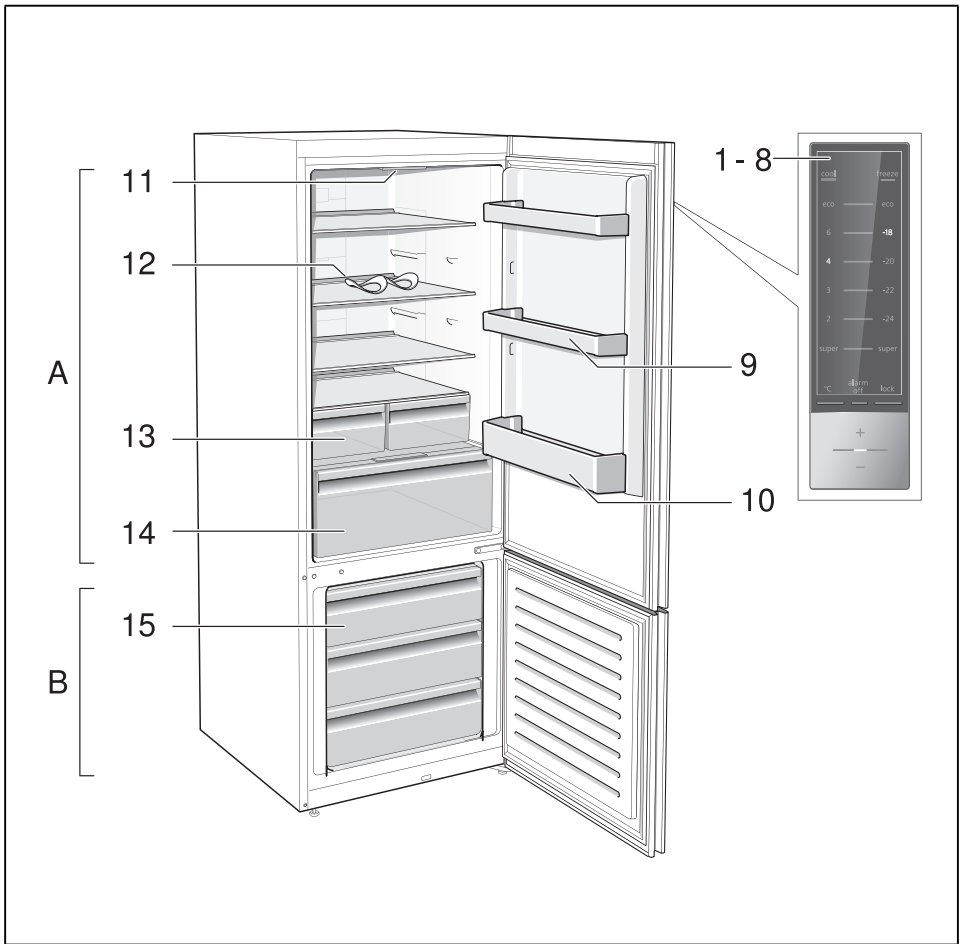
Kontaktné údaje na zákaznícky servis nájdete na webových stránkach alebo na zadnej strane tohto návodu. Pri komunikácii so zákaznickým servisom uvádzajte vždy označenie spotrebiča (E-Nr.) a výrobné číslo (FD).

Tieto údaje nájdete na typovom štítku. Obr. 12

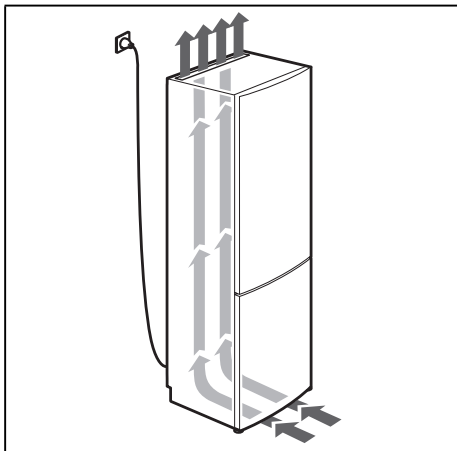
Zabráňte prosím zbytočným výjazdom tým, že uvediete názov spotrebiča a výrobné číslo. Ušetríte tak vyššie náklady.

Objednávka opravy a poradenstvo pri poruchách

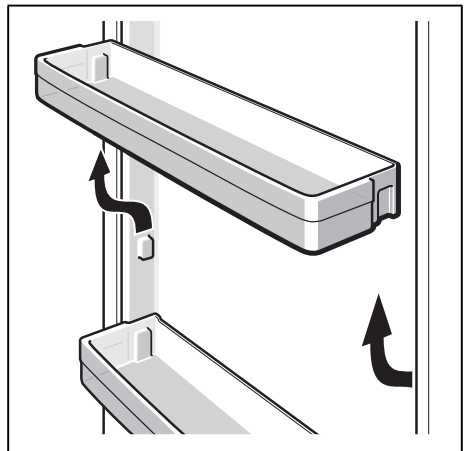
Kontaktné údaje na zákaznický servis nájdete na zadnej strane tohto návodu alebo na našich webových stránkach.



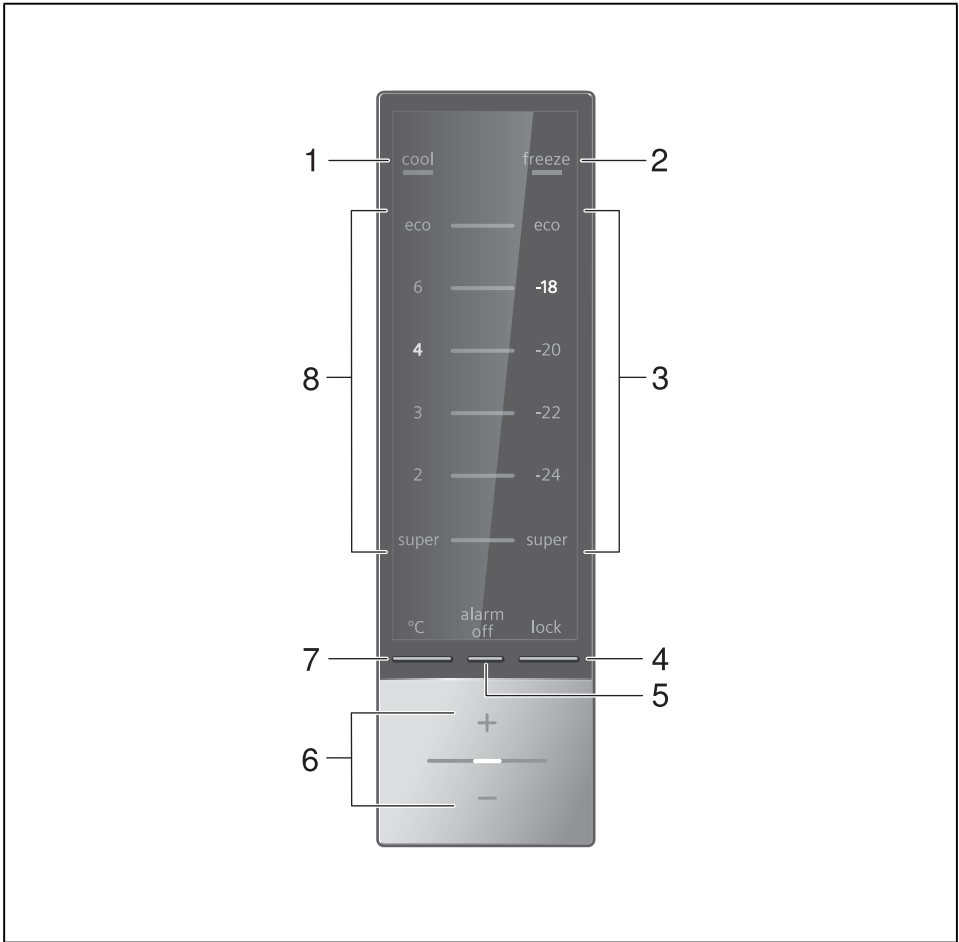
1



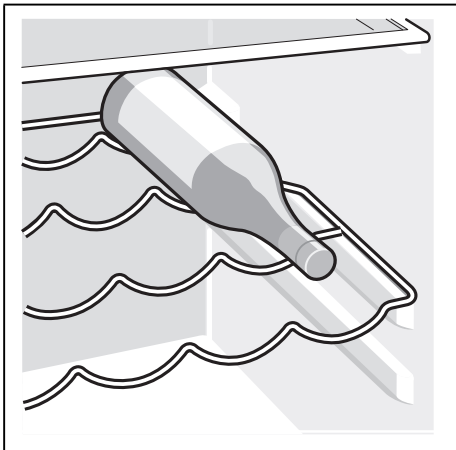
2



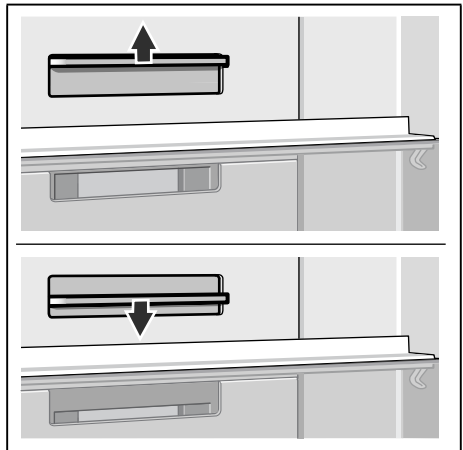
3



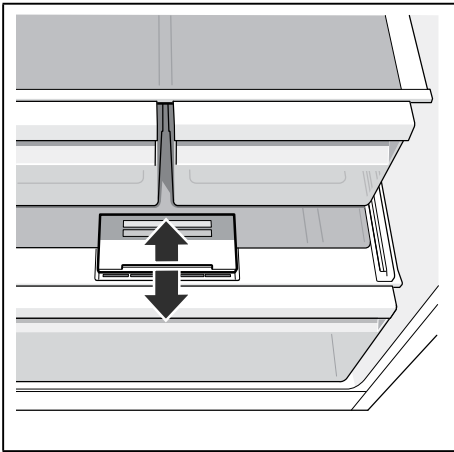
4



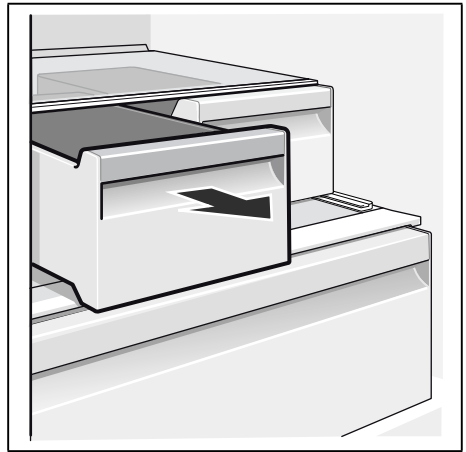
5



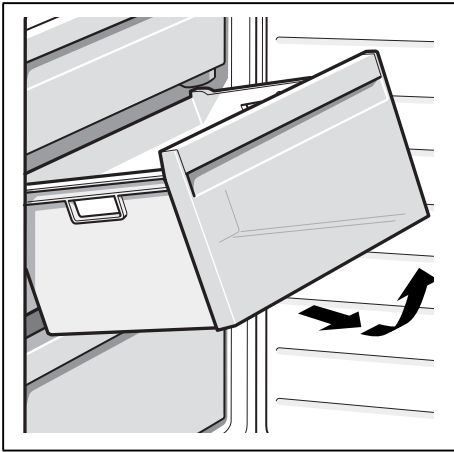
6



7



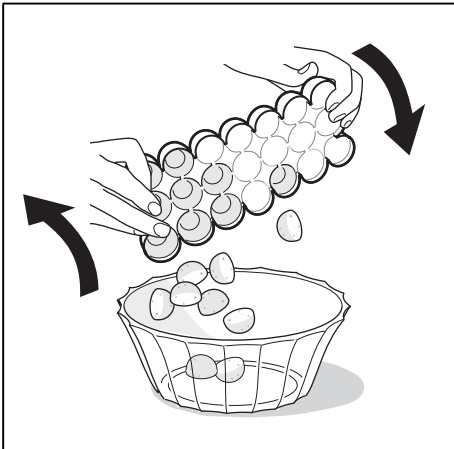
8



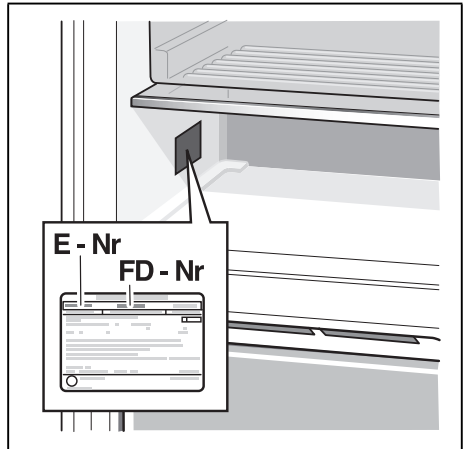
9



10



11



12

Dovozca: BSH domáci spotrebiče s.r.o.
Radlická 350
158 00 Praha 5

Výrobok:	Produktové číslo: E-Nr.
	Poradové číslo: FD
Dátum predaja, pečiatka, podpis	Dátum montáže, pečiatka, podpis

Predajca je povinný úplne a čitateľne vyplniť všetky požadované údaje v záručnom liste v deň predaja spotrebiča. Neoddeliteľnou súčasťou tohto záručného listu je daňový doklad o predaji výrobku.

Záručný list je dokladom práv spotrebiteľa v zmysle Občianskeho zákonníka. Je súčasťou výrobku s výrobným číslom uvedeným na prednej strane tohto záručného listu, zvlášť v prípadoch dlhších než zákonom daná záručná lehota je záručný list jedným z dokázateľných prostriedkov práv užívateľa. Je v záujme spotrebiteľa, aby si skontroloval správnosť a úplnosť všetkých uvedených údajov, ako i to, či dostal od predajcu záručný list so správnym označením pre uvedený druh výrobku.

Odporúča sa, aby výrobky montoval a uviedol do prevádzky autorizovaný servis, ktorý poskytuje záruku odbornej montáže, predvedenie a preskúšanie výrobku.

Montáž a inštalácia spotrebiča musí byť vykonaná v súlade s vyhláškou ÚBP SR č. 718/2002 Z. z. súvisiacich predpisov a noriem v platnom znení.

Pred montážou výrobku je nutné, aby boli splnené všetky podmienky pre pripojenie na inžinierske siete podľa platných noriem a podľa návodu na použitie.

Zápisy o uskutočnených opravách:

Dátum objed. opravy	Dátum dokončenia	Číslo oprav. listu	Stručný opis poruchy

Upozornenie pre predajcov

Predajca je povinný dať zákazníkovi platný doklad o predaji, kde bude uvedený dátum predaja a označenie spotrebiča, a súčasťou dokladu o kúpe tovaru je správne a úplne vyplnený záručný list v deň predaja výrobku. V prípade predpredajnej reklamácie je potrebné predložiť riadne vyplnený reklamačný protokol.

Záručné podmienky

- na výrobok sa poskytuje záručná lehota **24 mesiacov** odo dňa zakúpenia výrobku kupujúcim
- spotrebiteľ je oprávnený chybu vytknúť do šiestich mesiacov od jej zistenia, najneskôr však do uplynutia záručnej lehoty
- pri reklamácií je podmienkou predložiť platný daňový doklad o kúpe výrobku (napr. pokladničný blok, faktúru a pod.)
- ak je výrobok používaný na iný než výrobcom stanovený účel alebo je výrobok používaný v rámci predmetu obchodnej činnosti, poskytuje sa záručná lehota 6 mesiacov odo dňa zakúpenia, keďže spotrebiče sú určené výhradne na použitie v domácnosti
- za chybu výrobku sa nepovažuje jeho nadmerné opotrebovanie a z toho vyplývajúce absencie niektorých pôvodných vlastností, ktoré boli spôsobené napr. zanedbaním bežnej údržby, čistenia, nadmerným používaním výrobku
- záručná lehota neplynie počas obdobia, keď kupujúci nemôže užívať tovar pre jeho chyby, za ktoré zodpovedá predávajúci
- ak nebude zistená žiadna porucha, na ktorú sa vzťahuje bezplatná záručná oprava, alebo bude zistená porucha nezavinená výrobcom, hradí náklady spojené s vyslaním servisného technika osoba, ktorá uplatnila nárok na túto opravu
- záručné opravy vykonávajú autorizované servisné strediská podľa zoznamu uvedeného v tomto záručnom liste

Právo na bezplatnú opravu výrobku na náklady BSH domáci spotrebiče s.r.o., organizačná zložka Bratislava, zaniká, ak:

- je nečitateľný výrobný štítok alebo na výrobku chýba,
- údaje na doklade o predaji sa líšia od údajov uvedených na výrobnom štítku spotrebiča,
- výrobok bol namontovaný v rozpore s návodom na montáž, prípadne nebol dodržaný súlad s platnými STN alebo s návodom na obsluhu,
- výrobok bol neodborne namontovaný alebo nebol uvedený do prevádzky organizáciou oprávnenou v zmysle vyhlášky ÚBP SR č. 718/2002 Z. z., platí pre plynové spotrebiče a spotrebiče s elektrickým napájaním 400 V, ako i pre spotrebiče dodávané bez elektrického kábla, prípadne bez elektrickej koncovky,
- bola vykonaná konštrukčná zmena alebo zásah do výrobku neoprávnenou osobou,
- porucha na výrobku vznikla použitím neoriginálnych náhradných dielov alebo príslušenstva,
- ide o poškodenie: mechanické, nadmernou záťažou, v dôsledku vodného kameňa, neodborného zapojenia, živelnou pohromou, vonkajšími vplyvmi a pod.

Vyhlasenie o hygienickej neškodnosti výrobku

Všetky výrobky distribuované spoločnosťou BSH domáci spotrebiče s.r.o., organizačná zložka Bratislava, prichádzajúce do styku s potravinami **spĺňajú požiadavky** o hygienickej neškodnosti podľa **európskej normy EC 1935/2004**. Toto vyhlásenie sa vzťahuje na všetky výrobky prichádzajúce do styku s potravinami uvedené v aktuálnom cenníku BSH domáci spotrebiče s.r.o., organizačná zložka Bratislava.



Symbol uvedený na výrobku alebo jeho obale upozorňuje na to, že výrobok po skončení jeho životnosti nepatrí k bežnému domácejmu odpadu, ale ho treba odovzdať do špeciálnej zberne odpadu na recyklovanie elektrických alebo elektronických spotrebičov. Vašou podporou správnej likvidácie pomáhate opäť získať cenné suroviny a chrániť tak životné prostredie. Ďalšie informácie o recyklovaní tohto výrobku získate na miestnom úrade, v zberni odpadu alebo v združení Envidom, ktoré zabezpečuje zber, prepravu, spracovanie, recykláciu a ekologické zneškodňovanie elektroodpadu v zmysle zákona.

Uistenie dovozcu o vydaní vyhlásenia o zhode

Vážený zákazník,

Podľa zákona č. 264/1999 Z. z. Vás uistujeme, že na všetky výrobky distribuované spoločnosťou BSH domáci spotrebiče s. r. o. našim obchodným partnerom, bolo vydané prehlásenie o zhode v zmysle zákona č. 264/1999 Z. z. a príslušných nariadení vlády. Toto uistenie dovozcu o vydaní prehlásenia o zhode sa vzťahuje na všetky výrobky vrátane plynových spotrebičov, ktoré sú obsiahnuté v aktuálnom cenníku firmy BSH domáci spotrebiče s. r. o.

Kontakt na servis domácich spotrebičov SIEMENS

Dodávateľ:

BSH domácí spotřebiče s.r.o.- organizačná zložka Bratislava

BSH domácí spotřebiče s.r.o.
Radlická 350
158 00 Praha 5

Príjem opráv:

Tel.: +421 244 450 808
Email: **opravy@bshg.com**

Objednávky príslušenstva a náhradných dielov:

Tel.: +421 244 452 041
Email: **dily@bshg.com**

Zákaznícke poradenstvo:

Tel.: +421 244 452 041
Email: **siemens.spotrebice@bshg.com**

Aktuálne informácie o servise nájdete na internetových stránkách

<http://www.siemens-home.bsh-group.com/sk>.

Tu máte možnosť si dojednať opravu pomocou online formulára.

