

# PŘÍRUČKA PRO KAŽDODENNÍ POUŽITÍ



**DĚKUJEME VÁM, ŽE JSTE SI ZAKOUPILI VÝROBEK ZNAČKY INDESIT.**

Abyste mohli využívat kompletnější podporu, registrujte svůj spotřebič na adrese [www.whirlpool.eu/register](http://www.whirlpool.eu/register).



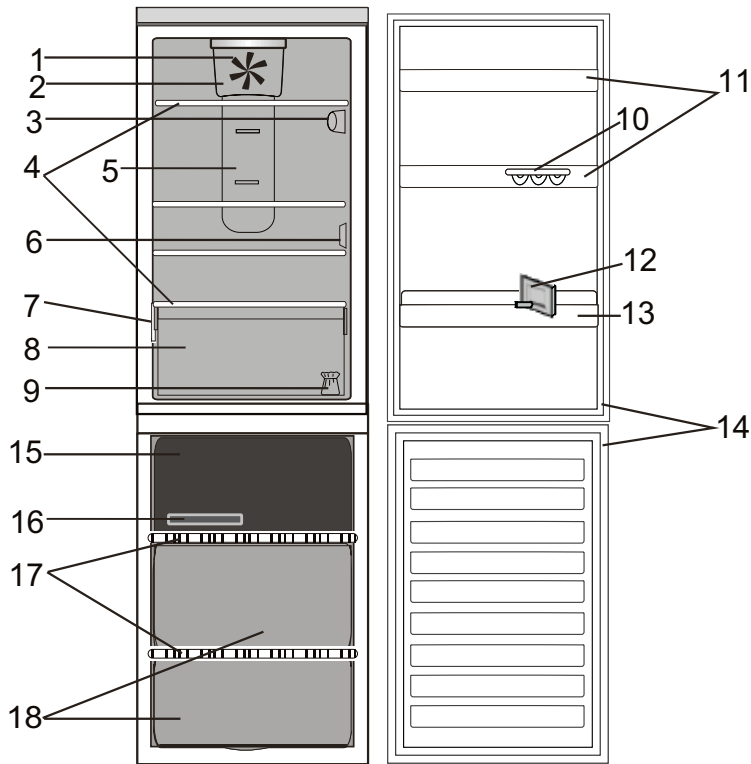
Na našich webových stránkách [www.whirlpool.eu](http://www.whirlpool.eu) si můžete stáhnout bezpečnostní pokyny a návod k použití a údržbě, přičemž se držte pokynů uvedených na zadní straně této brožury.



**Před použitím zařízení si pečlivě přečtěte příručku s názvem *Zdraví a bezpečnost*.**

## POPIS PRODUKTU

### SPOTŘEBIČ



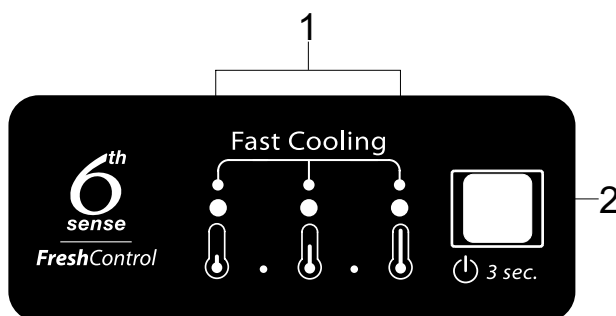
#### Chladicí oddíl

1. Ventilátor
2. Kryt ventilátoru a prostor antibakteriálního filtru
3. Elektronický ovládací panel/ jednotka osvětlení
4. Poličky
5. Oblast chladného vzduchu Multi-flow
6. Kryt snímače
7. Výrobní štítek s obchodním názvem
8. Zásuvka na čerstvé ovoce a zeleninu
9. Sada ke změně směru otevírání dveří
10. Zásobník na vejce
11. Dveřní přihrádky
12. Oddělovač lahví
13. Přihrádka na lahve
14. Těsnění dveří

#### Mrazicí oddíl

14. Těsnění dveří
15. Horní zásuvka: nejchladnější zóna nejvhodnější pro zmrazení čerstvých potravin
16. Nádobka na ledové kostky
17. Poličky
18. Zásuvky mrazničky

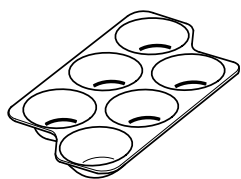
### OVLÁDACÍ PANEL



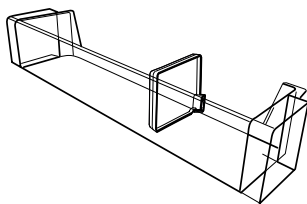
1. Světelné kontrolky (pro zobrazení aktuálního nastavení teploty nebo funkce rychlého chlazení)
2. Tlačítko Zapnuto/pohotovostní režim tlačítko Teplota

## PŘÍSLUŠENSTVÍ

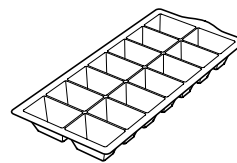
### ZÁSOBNÍK NA VEJCE



### ODDĚLOVAČ LAHVÍ



### NÁDOBKA NA LEDOVÉ KOSTKY



## PŘED PRVNÍM POUŽITÍM

### ZAPNUTÍ SPOTŘEBIČE

Po zapojení do sítě se spotřebič automaticky spustí. Po spuštění spotřebiče počkejte alespoň 4–6 hodin a teprve pak vložte potraviny do chladicího i mrazicího oddílu.

Po připojení spotřebiče k elektrické síti se rozsvítí displej a na 1 sekundu se zobrazí všechny ikony. Rozsvítí se hodnoty výchozího nastavení (z výroby) chladicího oddílu.

### NĚKTERÉ ZE ZVUKŮ ZPŮSOBENÝCH PROVOZEM ZAŘÍZENÍ, KTERÉ MOHOU BÝT SLYŠET

Syčivý zvuk při prvním zapnutí spotřebiče nebo opětovném zapnutí po delší přestávce.



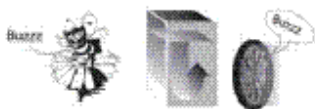
Bublavý zvuk při vlévání chladicí kapaliny do trubek.



Vrčivý zvuk vydává běžící kompresor.



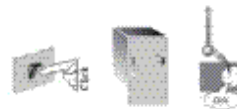
Bzučení při zahájení činnosti vodního ventilu nebo ventilátoru.



Praskání při spuštění kompresoru.



Cvaknutí termostatu, který řídí zapínání kompresoru.



# BĚŽNÉ POUŽÍVÁNÍ

Více podrobností o funkcích je uvedeno v příručce Používání a údržba / na poslední naleznete informace o možnosti získání příručky Používání a údržba

## FUNKCE

### FUNKCE ZAPNUTO/POHOTOVOSTNÍ REŽIM

Chcete-li uvést spotřebič do pohotovostního režimu, **podržte tlačítko On/Stand-By stisknuté po dobu 3 sekund**. Všechny ukazatele kromě ukazatele režimu On/Stand-By zhasnou.

Stisknutím tlačítka spotřebič znovu aktivujete.

### NASTAVENÍ TEPLoty

Na ovládacím panelu **stiskněte tlačítko Teplota** pro nastavení teploty z nejvyšší přes střední na nejnižší úroveň.

Stisknutím tlačítka Teplota se nastavení teploty cyklicky změní.

Při prvním zapojení spotřebiče do sítě je teplota nastavena ve střední poloze (nastavení z výroby).

Následující tabulka ukazuje nastavení teploty:

	<b>VYS. TEPL.</b>
	<b>STŘEDNĚ VYS. TEPL.</b>
	<b>STŘEDNÍ TEPL.</b>
	<b>STŘEDNĚ NÍZKÁ TEPL.</b>
	<b>NÍZKÁ TEPL.</b>
	<b>RYCHLÉ CHLAZENÍ</b>

● LED zapnutá ○ LED vypnutá

*Poznámka:* Zobrazená nastavení teploty odpovídají průměrné teplotě v celé chladničce.

### FUNKCE ČERSTVÉ SE 6TH SENSE

Tato funkce automaticky zajišťuje optimální podmínky pro uchování skladovaných potravin.

### FUNKCE RYCHLÉHO CHLAZENÍ

Funkci rychlého chlazení se doporučuje používat pro zvýšení kapacity chlazení/mrazení chladicího/mrazicího oddílu při uložení velkého množství potravin.

Pro aktivaci funkce rychlého chlazení **tiskněte cyklicky tlačítko Teplota** na ovládacím panelu, až všechny 3 kontrolky blikají a zůstanou svítit.



Funkce se automaticky vypne za 12 hodin a vrátí se na předchozí nastavenou teplotu.

Funkci lze ručně deaktivovat stisknutím tlačítka Teplota na ovládacím panelu.

### OSVĚTLENÍ CHLADNIČKY

Systém osvětlení v oddílech chladničky používá světla LED pro lepší osvětlení a velmi nízkou spotřebu energie.

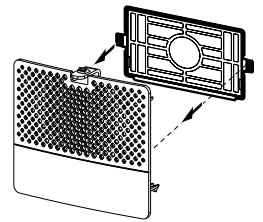
Pokud systém osvětlení LED nefunguje, kontaktujte servis, který závadu odstraní.

Upozornění: Osvětlení oddílu chladničky se zapne, když jsou dveře otevřené. Pokud dveře zůstanou otevřené po dobu delší než 4 minuty, světlo se automaticky vypne.

### VENTILÁTOR + ANTIBAKTERIÁLNÍ FILTR

Ventilátor udržuje rovnoměrnější teplotu uvnitř chladicího oddílu, a tím zajišťuje lepší podmínky uchování potravin.

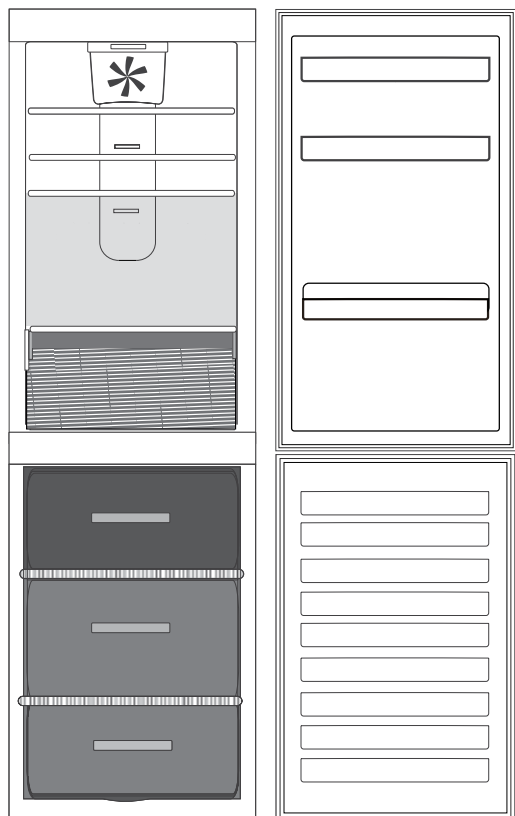
Jestliže je spotřebič vybavený ventilátorem, může do něj být vložen antibakteriální filtr. Filtr vyjměte z krabice umístěné v zásuvce na ovoce a zeleninu a zasuňte ho do krytu ventilátoru - viz obrázek. Postup výměny je přiložen v krabici s filtrem.



## TABULKA VÝSTRAŽNÝCH SIGNÁLŮ

TYP POPLACHU	SIGNALIZACE	PŘÍČINA	ŘEŠENÍ
Poplach při otevřených dveřích	Světlo v chladničce bliká.	Dveře zůstaly otevřené na dobu delší než 3 minuty.	Zavřete dveře
Poplach při otevřených dveřích	Světlo v chladničce se vypnulo.	Dveře zůstaly otevřené na dobu delší než 4 minuty.	Zavřete dveře
Závada	Některý ukazatel teploty bliká	Jedná se o závadu produktu.	Obráťte se na servisní středisko

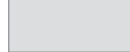
# JAK UCHOVÁVAT ČERSTVÉ POTRAVINY A NÁPOJE



## Vysvětlivky



**MÍRNÁ ZÓNA** Určena pro skladování tropického ovoce, plechovek, nápojů, vajec, omáček, zavařenin, másla, marmelád



**CHLADNÁ ZÓNA** Určena pro skladování sýrů, mléka, mléčných výrobků, lahůdek, jogurtů, studených nářezů, dezertů



**ZÁSUVKA NA OVOCE A ZELENINU**



**ZÁSUVKA MRAZICÍ ZÓNY (MAXIMÁLNĚ CHLADNÁ ZÓNA)** Určena pro zmrazení čerstvých/vařených pokrmů.



**BĚŽNÉ ZÁSUVKY MRAZNIČKY**

*Poznámka:* Šedý odstín legendy neodpovídá barvě zásuvek

## CHLADICÍ ODDÍL

K zabalení potravin používejte recyklovatelné plastové, kovové, hliníkové a skleněné nádoby a přilnavé fólie.

Tekutiny nebo potraviny, které šíří nebo pohlcují pach nebo vůni, vždy uchovávejte v uzavřených nádobách nebo přikryté.

Pokud v chladničce skladujete malé množství potravin, doporučujeme použít police nad zásuvkou na ovoce a zeleninu, protože se jedná o nejchladnější oblast.

Potraviny, které uvolňují velké množství ethylenu a které jsou citlivé na tento plyn, jako např. ovoce, zelenina a saláty, by vždy měly být odděleny nebo zabaleny, aby se nezkracovala jejich životnost; například neskladujte rajská jablčka společně s kiwi nebo se zelím.

Aby se zabránilo převržení lahví, můžete použít přihrádku na láhve (k dispozici u vybraných modelů).

Neukládejte potraviny příliš blízko u sebe, aby byla zajištěna dostatečná cirkulace vzduchu.


## MRAZICÍ ODDÍL

Mraznička je ideálním místem pro uchování mražených potravin, vyrábění kostek ledu a zamrazení čerstvých potravin v mrazicím oddílu.


Na typovém štítku je uveden maximální počet kilogramů čerstvých potravin, které lze zmrazit během 24 hodin (... kg / 24 h).

Přejete-li si do mrazničky uložit jen malé množství potravin, doporučujeme za tímto účelem použít horní oddíl.

## PRODUKTOVÝ LIST VÝROBKU

 [www](http://www.whirlpool.eu) Produktový list obsahující údaje o spotřebě energie lze stáhnout z webových stránek [www.whirlpool.eu](http://www.whirlpool.eu).

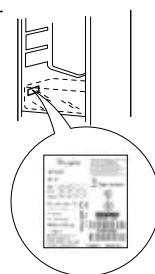
## JAK ZÍSKAT NÁVOD K POUŽITÍ A ÚDRŽBĚ

>  [www](http://www.whirlpool.eu) Návod k použití a údržbě si stáhněte z webových stránek [www.whirlpool.eu](http://www.whirlpool.eu) (lze použít tento QR kód) a zadejte kód produktu.  
> Popřípadě se obraťte na servisní středisko



## OBRAŤTE SE NA SERVISNÍ STŘEDISKO

Kontaktní údaje lze nalézt v záruční knížce. Obraceli se na servisní středisko, připravte si prosím kód, který je uveden na identifikačním štítku výrobku.



4 00010868416

Vytisknuto v Itálii