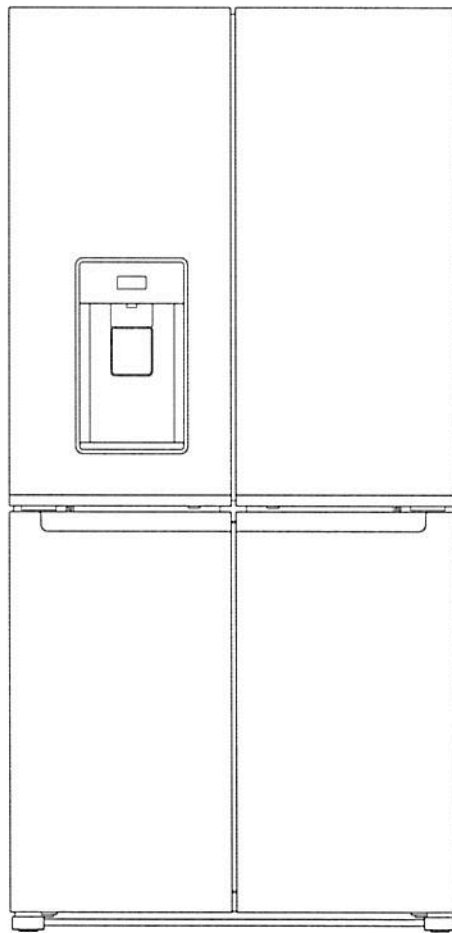


Whirlpool



W11413618B
810F950001127

In order to receive a more complete assistance, please register your product on www.whirlpool.com.

Whirlpool

CHLADNIČKA S FRANCOUZSKÝMI DVEŘMI SE SPODNÍM UCHYČENÍM NÁVOD K POUŽITÍ A ÚDRŽBĚ

Obsah

OBSAH

CBEZPEČNOST CHLADNIČKY	832
Správná likvidace vaší staré chladničky	836
DÍLY A FUNKCE	837
CO JE NOVÉHO ZA DVEŘMI?	838
POKYNY K INSTALACI	839
Začínáme	839
Instance Vodního Filtru	839
Vybalení chladničky	839
Požadavky na umístění	840
Požadavky na elektroinstalaci	840
Odstranění a nasazení dveří chladničky	842
Odstranění a nasazení dveří mrazničky/vícefunkčního prostoru	844
Vyrovnávání chladničky	845
Požadavky na přívod vody	845
Připojte přívod vody	845
FILTRY A PŘÍSLUŠENSTVÍ	847
Systém filtrace vody	847
Příslušenství	848
Asistence nebo servis	848
POUŽÍVÁNÍ OVLÁDACÍCH PRVKŮ	849
Osvětlení chladničky	851
FUNKCE KONEKTIVITY CHLADNIČKY	851
NASTAVENÍ KONEKTIVITY	852
Pokyny k automatickému nastavení - nastavení chráněné Wi-Fi (WPS).....	852
Dávkovače vody a ledu.....	853
POUŽITÍ CHLADNIČKY	855
Otevírání a zavírání dveří	855
Výrobník ledu a zásobník	856
POLICE, ZÁSOBNÍKY A ZÁSUVKY	857
Úložné prostory mrazničky	858
Čištění	859
Osvětlení	859
Dovolená a stěhování	859
ODSTRAŇOVÁNÍ ZÁVAD - PŘIPOJENÉ MODELY	861
ODSTRAŇOVÁNÍ ZÁVAD	863
VÝKONNOSTNÍ LIST	869
ZÁRUKA	871

BEZPEČNOST CHLADNIČKY

Your safety and the safety of others are very important.

We have provided many important safety messages in this manual and on your appliance. Always read and obey all safety messages.



This is the safety alert symbol.

This symbol alerts you to potential hazards that can kill or hurt you and others.

All safety messages will follow the safety alert symbol and either the word "DANGER" or "WARNING."

These words mean:

⚠ DANGER

You can be killed or seriously injured if you don't immediately follow instructions.

⚠ WARNING

You can be killed or seriously injured if you don't follow instructions.

All safety messages will tell you what the potential hazard is, tell you how to reduce the chance of injury, and tell you what can happen if the instructions are not followed.

BEZPEČNOSTNÍ POKYNY

DŮLEŽITÉ – PŘEČTĚTE SI A DODRŽUJTE

Před používáním spotřebiče si přečtěte tyto bezpečnostní pokyny. Uschovejte je v blízkosti spotřebiče pro budoucí použití. Tyto pokyny a samotný spotřebič poskytují důležitá bezpečnostní varování, která musí být za všech okolností dodržována. Výrobce neodpovídá za nedodržení těchto bezpečnostních pokynů, za nevhodné použití zařízení nebo za nesprávné nastavení ovládacích prvků.

△ Velmi malé děti (0-3 roky) by měly být mimo dosah spotřebiče. Malé děti (3-8 let) by měly být mimo dosah spotřebiče, pokud nejsou pod neustálým dohledem. Děti od 8 let a starší a osoby se sníženými fyzickými, smyslovými nebo duševními schopnostmi nebo nedostatečnými zkušenostmi a znalostmi mohou používat toto zařízení pouze tehdy, pokud jsou pod dohledem nebo jim byly poskytnuty pokyny pro bezpečné používání a pochopily příslušná rizika. Děti si se spotřebičem nesmějí hrát. Čištění a uživatelskou údržbu nesmí děti provádět bez dozoru.

Děti od 3 do 8 let mohou vkládat a vyjímat potraviny do/z chladničky.

POVOLENÉ POUŽITÍ

△ Pozor: Spotřebič není určen k používání pomocí externího spínacího zařízení, např. časovače, nebo samostatného dálkově ovládaného systému.

△ Tento spotřebič je určen k použití v domácnosti a podobných prostředích, jako jsou: kuchyňské prostory pro zaměstnance v obchodech, kancelářích a jiných pracovních prostředích; zemědělské budovy; pro klienty v hotelích, motelech, penzionech a jiných obytných prostorách.

△ Tento spotřebič není určen pro profesionální použití. Nepoužívejte spotřebič venku.

△ Žárovka použitá uvnitř spotřebiče je speciálně navržena pro domácí spotřebiče a není vhodná pro běžné osvětlení místnosti v domácnosti (nařízení ES 244/2009).

△ Spotřebič je určen pro provoz v místech, kde teplota okolí dosahuje následujících rozsahů, podle klimatické třídy uvedené na typovém štítku. Spotřebič nemusí pracovat správně, pokud je ponechán delší dobu při teplotě mimo stanovený rozsah.

Klimatická třída okol. tepl. (°C)

SN: Od 10 do 32 °C; N: Od 16 do 32 °C

ST: Od 16 do 38 °C; T: Od 16 do 43 °C

△ Tento spotřebič neobsahuje CFC. Okruh chladiva obsahuje R600a (HC). Spotřebiče s izobutanem (R600a): isobutan je zemní plyn bez vlivu na životní prostředí, ale je hořlavý. Proto se ujistěte, že potrubí okruhu chladiva není poškozeno, zejména při vypouštění okruhu chladiva.

△ VAROVÁNÍ: Nepoškozujte potrubí chladicího okruhu spotřebiče.

△ VAROVÁNÍ: Udržujte ventilační otvory v krytu spotřebiče nebo ve vestavěné konstrukci bez překážek.

△ VAROVÁNÍ: Nepoužívejte jiné mechanické, elektrické nebo chemické prostředky, než které doporučuje výrobce k urychlení procesu odmrazování.

△ VAROVÁNÍ: Nepoužívejte a neumísťujte elektrická zařízení do oddílů spotřebiče, pokud nejsou výslovně schválena výrobcem.

△ VAROVÁNÍ: Výrobníky ledu a/nebo dávkovače vody, které nejsou přímo připojeny k přívodu vody, musí být naplněny pouze pitnou vodou.

△ VAROVÁNÍ: Automatické výrobníky ledu a/nebo zásobníky vody musí být připojeny k vodovodnímu potrubí, které dodává pouze pitnou vodu, při tlaku vody v rozvodné síti mezi 20 psi a 145 psi (1,4 bar a 10 bar).

△ Neukládejte do tohoto spotřebiče výbušné látky, jako například aerosolové plechovky s hořlavým hnacím plynem.

△ Nepolykejte obsah (netoxických) balení ledu (dodávané s některými modely). Nejezte kostky ledu ani ledová lízátka ihned po jejich vyjmutí z mrazničky, protože mohou způsobit omrzliny.

△ U výrobků určených pro použití vzduchového filtru uvnitř přístupného krytu ventilátoru musí být při provozu chladničky filtr vždy umístěn.

△ Neskladujte skleněné nádoby s kapalinami v mrazicím prostoru, protože by mohly prasknout. Nezakrývejte ventilátor (pokud je součástí dodávky) potravinami. Po uložení potravin zkontrolujte, zda se dveře oddílu řádně zavrou, zejména dveře mrazničky.

△ Poškozená těsnění musí být co nejdříve vyměněna.

△ Použijte chladničku pouze pro uchovávání čerstvých potravin a oddíl mrazničky pouze pro skladování zmrazených potravin, zmrazení čerstvých potravin a výrobu kostek ledu.

△ Neskladujte nebalené potraviny v přímém kontaktu s vnitřními povrchy oddílu čerstvých potravin nebo mrazničky.

Spotřebiče mohou být vybaveny speciálními oddíly (oddíl pro čerstvé potraviny, schránku s teplotou 0 stupňů apod.). Pokud není uvedeno v návodu k danému zařízení jinak, mohou být tyto oddíly odstraněny při zachování stejného výkonu.

⚠ Varování: Riziko požáru/hořlavých materiálů
Nejvhodnější prostory spotřebiče, ve kterých mají být skladovány určité druhy potravin, s přihlednutím k rozdílnému rozložení teploty v různých oddílech ve spotřebiči, jsou následující:
- Chladnička: Skladujte tropické ovoce, plechovky, nápoje, vejce, omáčky, nakládané okurky, máslo, džem, sýr, mléko, mléčné výrobky, jogurty. Můžete také skladovat uzeniny, dezerty, maso a ryby, tvarohový koláč, čerstvé těstoviny, zakysanou smetanu, pudink a smetanový sýr.

Zásuvka na ovoce a zeleninu ve spodní části chladničky: Skladujte zeleninu a ovoce (kromě tropického ovoce).

Chladicí oddíl: Maso a ryby skladujte pouze v nejchladnější zásuvce

- Mraznička:

je vhodná k zmrazování potravin z okolní teploty a ke skladování zmrazených potravin, protože teplota je rovnoměrně rozložena v celém oddílu. U zakoupených zmrazených potravin je doba použitelnosti uvedena na obalu. Toto datum zohledňuje druh skladovaných potravin, a proto by toto datum mělo být respektováno. Čerstvé potraviny by měly být skladovány v následujících časových obdobích: 1-3 měsíce pro sýry, měkkýše, zmrzlinu, šunku/klobásy, mléko, čerstvé tekutiny; 4 měsíce pro steaky nebo kotlety (hovězí, jehněčí, vepřové); 6 měsíců pro máslo nebo margarín, drůbež (kuře, krůta); 8-12 měsíců pro ovoce (kromě citrusů), pečené maso (hovězí, vepřové, jehněčí), zeleninu. Je třeba dodržet data trvanlivosti na obalu potravin. Chcete-li zabránit kontaminaci potravin, dodržujte následující:

- Dlouhé otevírání dvířek může způsobit výrazné zvýšení teploty v oddílech spotřebiče.

- Pravidelně čistěte povrchy, které mohou přijít do styku s potravinami a přístupnými odtokovými systémy.

- Vyčistěte nádrže na čistou vodu, pokud nebyly použity po dobu 48 hodin; pokud nebyla voda odebírána po dobu 5 dnů, propláchněte vodní systém připojený k přívodu vody.

- Syrové maso a ryby skladujte ve vhodných nádobách v chladničce, aby se nedostaly do kontaktu s jinými potravinami ani z nich na ně nic nekapalo.

V multifunkčním úložném prostoru by se měly potraviny skladovat takto:

+10 °C : skladujte bílé víno

+4 °C: skladujte zeleninu a ovoce (kromě tropického ovoce)

0 °C: skladujte pouze maso a ryby

Všechny nastavené hodnoty pod nulou: zmrazené potraviny skladujte stejně jako v mrazničce

- Dvouhvězdičkové oddíly na zmrazené potraviny jsou vhodné pro skladování předzmrazených potravin, skladování nebo výrobu zmrzliny a kostek ledu.

- Nezmrazujte čerstvé potraviny v jedno-, dvou- nebo tříhvězdičkovém oddílu.

- Pokud necháte chladicí spotřebič delší dobu prázdný, vypněte jej, odmrazte, vyčistěte, vysušte a nechte dveře otevřené, abyste zabránili vzniku plísní uvnitř spotřebiče.

INSTALACE

⚠ Se spotřebičem musí manipulovat a instalovat jej dvě nebo více osob - nebezpečí zranění. Používejte ochranné rukavice k rozbalení a instalaci - nebezpečí pořezání.

⚠ Instalace včetně případného přívodu vody (pokud je zapotřebí) a elektrických přípojek a opravy musí prováděny kvalifikovaným technikem. Neopravujte ani nevyměňujte žádnou část spotřebiče, pokud to není výslovně uvedeno v uživatelské příručce. Držte děti mimo místo instalace.

Po vybalení spotřebiče se ujistěte, že během přepravy nebyl poškozen. V případě problémů se obraťte na prodejce nebo na nejbližší servis. Po instalaci musí být obalový odpad (plast, polystyrén atd.) uložen mimo dosah dětí - nebezpečí udušení. Před každou instalací musí být spotřebič odpojen od napájecího zdroje - nebezpečí úrazu elektrickým proudem. Během instalace se ujistěte, že spotřebič nepoškodil napájecí kabel - nebezpečí požáru nebo úrazu elektrickým proudem. Spotřebič zapněte až po dokončení instalace.

⚠ Dbejte na to, aby při přemísťování spotřebiče nedošlo k poškození podlah (např. parket). Umístěte spotřebič na podlahu nebo podložku dostatečně silnou, aby unesla jeho hmotnost, a na místě vhodném pro jeho velikost a použití. Ujistěte se, že spotřebič není blízko zdroje tepla a že jeho čtyři nohy jsou stabilní a spočívají na podlaze. Nastavte je podle potřeby a pomocí vodováhy zkontrolujte, zda je spotřebič dokonale vyrovnaný. Před zapnutím spotřebiče počkejte nejméně dvě hodiny, abyste zajistili, že okruh chladiwa bude plně účinný.

⚠ VAROVÁNÍ: Při umístění spotřebiče se ujistěte, že přívodní kabel není zachycen nebo poškozen.

⚠ VAROVÁNÍ: Aby se zabránilo nebezpečí z důvodu nestability, musí být umístění nebo upevnění spotřebiče provedeno v souladu s pokyny výrobce. Je zakázáno umístit chladničku tak, aby kovová hadice plynového sporáku, kovové, plynové nebo vodovodní potrubí nebo elektrické vodiče byly v kontaktu se zadní stěnou chladničky (kondenzátorovou cívku).

⚠ Po obou stranách chladničky a nad ní ponechte vždy volný prostor k zajištění správného větrání. Vzdálenost mezi zadní částí spotřebiče a stěnou za spotřebičem by měla být 50 mm, aby nedošlo k přístupu k horkým plochám. Snížením tohoto prostoru se zvýší spotřeba energie produktu.

⚠ Pokud je nutné vyměnit dveře, kontaktujte centrum technické asistence.

⚠ V bodě spojení mezi přívodem vody a příslušenstvím nebo zařízením musí být namontován „schválený“ zpětný ventil nebo jiné neméně účinné zařízení zabraňující zpětnému toku, které poskytuje ochranu proti zpětnému toku alespoň pro kategorii kapalin dvě.

VAROVÁNÍ K ELEKTRINĚ

⚠ Spotřebič musí být odpojitelný od napájení vytazením zástrčky, pokud je zástrčka přístupná, nebo vícepólovým spínačem namontovaným před zásuvkou v souladu s pravidly elektroinstalace a spotřebič musí být uzemněn v souladu s národními bezpečnostními elektrickými normami.

⚠ Nepoužívejte prodlužovací kabely, vícenásobné zásuvky nebo adaptéry. Po instalaci nesmějí být elektrické komponenty uživateli přístupné. Nepoužívejte spotřebič, pokud jste mokří nebo bosí. Nepoužívejte tento spotřebič, pokud má poškozený napájecí kabel nebo zástrčku, pokud nefunguje správně, je poškozen nebo spadl.

⚠ Pokud je napájecí kabel poškozen, musí jej výrobce, jeho servisní zástupce nebo podobně kvalifikovaná osoba vyměnit za stejný kabel, aby se předešlo nebezpečí - nebezpečí úrazu elektrickým proudem.

⚠ **VAROVÁNÍ:** Neumísťujte k zadní straně spotřebiče více přenosných zásuvek nebo přenosných napájecích zdrojů.

ČIŠTĚNÍ A ÚDRŽBA

⚠ **VAROVÁNÍ:** Před prováděním údržby se ujistěte, že je spotřebič vypnutý a odpojený od napájení; nikdy nepoužívejte parní čisticí zařízení - nebezpečí úrazu elektrickým proudem.

⚠ Nepoužívejte na plastové součásti, vnitřní povrchy a vložky dveří nebo těsnění abrazivní či drsné čisticí prostředky, jako jsou spreje na okna, čisticí písek, hořlavé kapaliny, čisticí vosky, koncentrované čisticí prostředky, bělicí prostředky nebo čisticí prostředky obsahující ropné produkty. Nepoužívejte papírové ručníky, brusné houbičky nebo jiné drsné čisticí nástroje.


LIKVIDACE OBALOVÉHO MATERIÁLU

Obalový materiál je 100% recyklovatelný a je označen symbolem recyklace ♻️.

Různé části obalového materiálu proto nevyhazujte s domácím odpadem, ale zlikvidujte ho podle platných místních předpisů.

LIKVIDACE DOMÁCÍCH SPOTŘEBIČŮ

Tento spotřebič je vyroben s použitím recyklovatelných nebo opakovaně použitelných materiálů. Zlikvidujte jej v souladu s místními předpisy pro likvidaci odpadů. Další informace o úpravě, využití a recyklaci elektrických domácích spotřebičů získáte od místního úřadu, centra pro sběr domovního odpadu nebo od obchodu, kde jste spotřebič zakoupili. Tento spotřebič je označen v souladu s evropskou směrnicí 2012/19/EU o likvidaci elektrického a elektronického zařízení (WEEE). Zajištěním správné likvidace tohoto spotřebiče pomůžete zabránit negativním následkům pro životní prostředí a lidské zdraví.

Symbol  na spotřebiči nebo přiložených dokumentech udává, že tento spotřebič nepatří do domácího odpadu, ale je nutné ho odvézt do příslušného sběrného místa pro recyklaci elektrických a elektronických zařízení.

TIPY NA ÚSPORU ENERGIE

Instalujte spotřebič na suchém, dobře větraném místě, vzdáleném od zdroje tepla (např. radiátor, sporák apod.) a na místě, které není přímo vystaveno slunci. V případě potřeby použijte izolační desku.

Pro zajištění dostatečného větrání dodržujte pokyny k instalaci. Nedostatečná ventilace na zadní straně výrobku zvyšuje spotřebu energie a snižuje účinnost chlazení.

Časté otevírání dveří může způsobit zvýšení spotřeby energie. Vnitřní teplota spotřebiče a spotřeba energie mohou být ovlivněny také teplotou okolí a umístěním spotřebiče. Nastavení teploty by mělo brát v úvahu tyto faktory.

Omezte otevírání dveří na minimum.

Když rozmrazujete zmrazené potraviny, umístěte je do chladničky. Nízká teplota zmrazených produktů ochladí potraviny v chladničce. Před vložením do spotřebiče nechte teplé pokrmy a nápoje vychladnout.

Umístění polic v chladničce nemá vliv na efektivní využití energie. Potraviny by měly být umístěny na policích tak, aby byla zajištěna správná cirkulace vzduchu (potraviny by se neměly dotýkat a měla by být zachována vzdálenost mezi potravinami a zadní stěnou).

Můžete zvýšit skladovací kapacitu mražených potravin odstraněním košů a, pokud je k dispozici, pomocí police Stop Frost.

Nedělejte si starosti o zvuky vycházející z kompresoru, které jsou popsány jako normální zvuky v Rychlém průvodci k tomuto produktu.



Správná likvidace vaší staré chladničky

NEBEZPEČÍ: Hrozí uvěznění dítěte. Než vyhodíte svou starou chladničku nebo mrazničku:

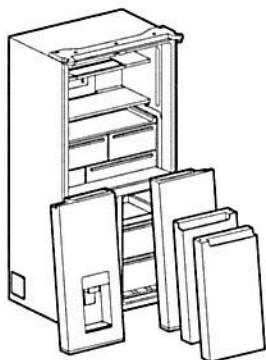
- Odstraňte dveře.
- Nechte police na místě, aby děti nemohly snadno vlézt dovnitř.

VAROVÁNÍ

Nebezpečí zadušení

Ze své staré chladničky odstraňte dveře.

V opačném případě může dojít k usmrcení nebo poškození mozku.

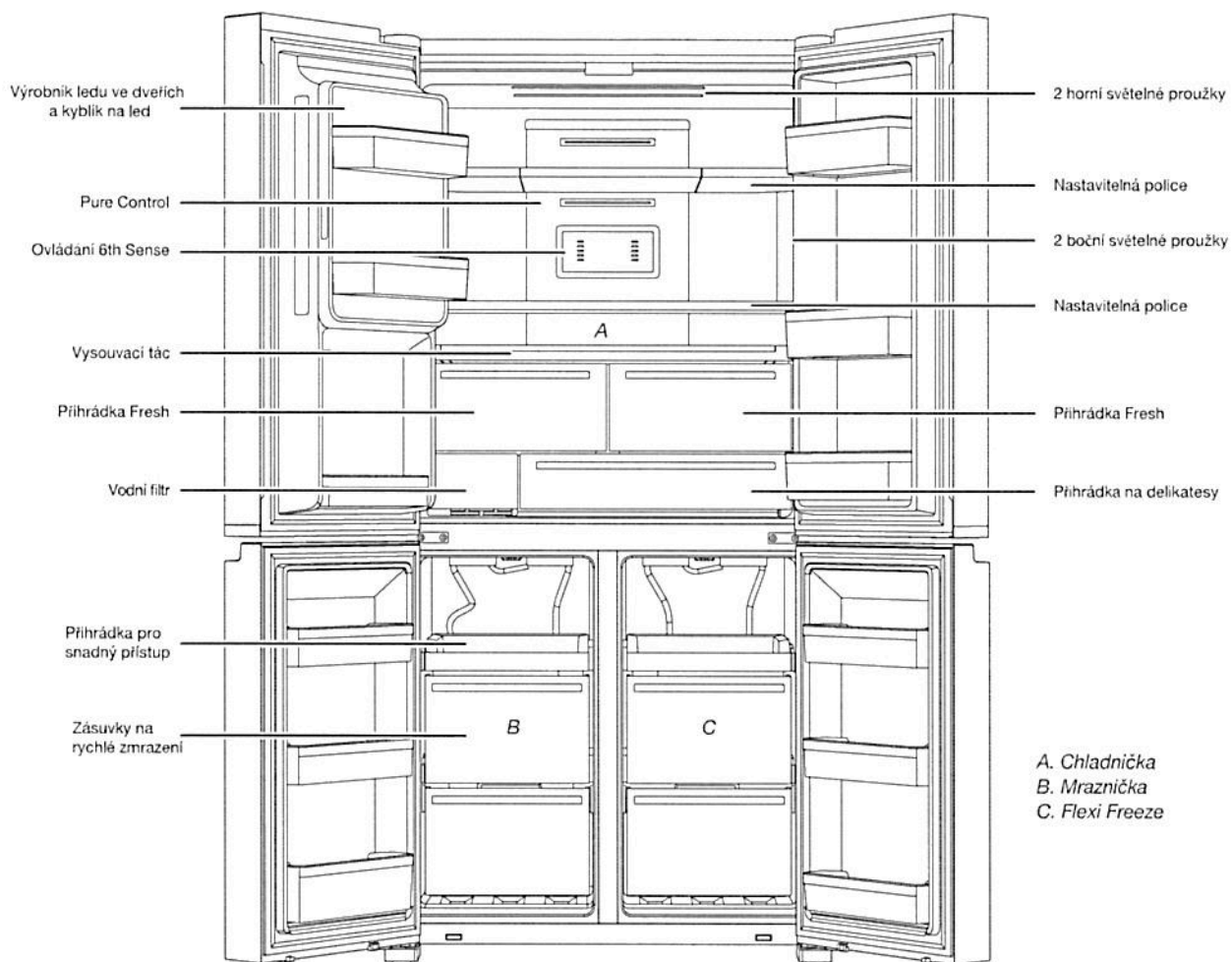


DŮLEŽITÉ: Zachycení a udušení dětí nejsou problémy minulosti. Zastaralé nebo opuštěné chladničky jsou stále nebezpečné - i když budou stát na místě „jen pár dní“. Pokud se zbavujete vaší staré chladničky, postupujte podle těchto pokynů, abyste zabránili nehodám.

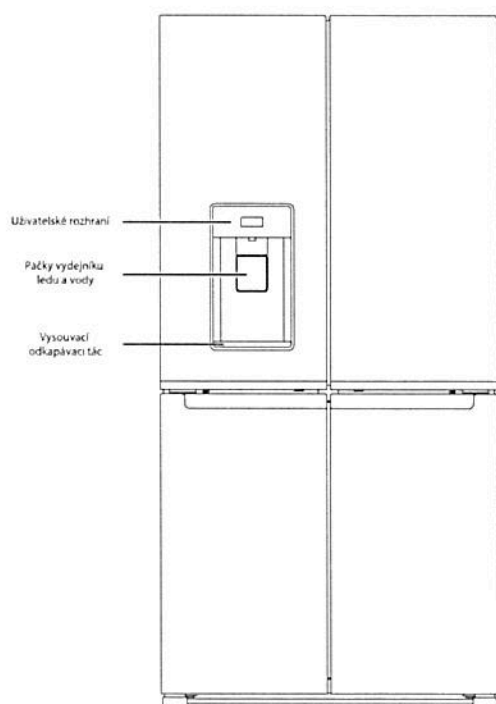
Důležité informace k likvidaci chladniček:

Chladničky likvidujte v souladu s federálními a místními předpisy. Chladničky musí být vypuštěny licencovaným technikem a v souladu se stanovenými postupy.

DÍLY A FUNKCE



A. Chladnička
 B. Mraznička
 C. Flexi Freeze



Skladovací kapacita:

Zkontrolujte štítek s údaji na zadní straně produktu.

CO JE NOVÉHO ZA DVEŘMI?

Dveřní zásobník na led In-Door-Ice®

Výrobník ledu a zásobník na led jsou umístěny ve dveřích pro snadný přístup k filtrovanému ledu; navíc se tím uvolní cenný prostor v policích a mohou se přidat další dveřní přihrádky s lepším využitím prostoru.

Freeze Shield (Ochrana před mrazem)

Tato funkce minimalizuje pronikání vlhkosti do zmrazených potravin a snižuje riziko popálení zmrazenými potravinami.

Výsuvná police

Tato výsuvná police s plnou šířkou, zasunutá mezi zásobníky na ovoce a zeleninu a nejnižší polici je ideální pro nádoby se zbytky rodinných jídel, krabice na pizzu a tácy na party.

Zásuvky na delikatesy

K uložení potravin, jako je maso, lahůdky a nápoje v jejich ideálním chladicím prostředí.

Dávkovač vody s Measured Fill (Odměřeným množstvím)

Funkce Measured Fill (Odměřené množství) umožňuje vydávat požadované množství filtrované vody v praktických dávkách, jako je 0,2 litru, 0,5 litru a 1,0 litru.

Panoramatické LED osvětlení

Několik pruhů s LED osvětlením uvnitř chladničky, mrazničky a vnitřních zásuvek minimalizuje stíny a rovnoměrně šíří světlo v chladničce.

Multifunkční úložný prostor

Přepněte z mrazničky na chladničku jedním dotykem s výběrem mezi 6 přednastavenými teplotami a vytvořte požadovaný prostor podle rostoucích potřeb.

Pure Control (Kontrola čistoty)

Hygiena díky inovativnímu zařízení uvolňujícímu ozon, které omezuje pachy a zabraňuje šíření bakterií vnitřního prostoru, čímž zlepšuje kvalitu vzduchu pro lepší životní prostředí.

POKYNY K INSTALACI

Začínáme

KONTROLNÍ SEZNAM INSTALACE

✓ Elektrická energie

⚠ VAROVÁNÍ



Nebezpečí úrazu elektrickým proudem

Zapojte do uzemněné zásuvky.

Neodstraňujte uzemňovací kontakt.

Nepoužívejte adaptér (rozdvojku).

Nepoužívejte prodlužovací kabel.

Nedodržení těchto pokynů může mít za následek smrt, požár nebo úraz elektrickým proudem.

■ Připojte chladničku do uzemněné zásuvky.

✓ Dveře

■ Pokud jsou během instalace odstraněny dveře, přečtěte si částí „Odstranění a výměna dveří chladničky“ a „Odstranění a výměna dveří mrazničky“.

■ Dveře dokonale těsní.

■ Chladnička stojí vodorovně. Nastavte vyrovnávací nožky tak, aby spočívaly na podlaze.

■ Dveře jsou v horní části rovné. (V případě potřeby použijte funkci zarovnání dveří.)

✓ Závěrečné kontroly

■ Odstraňte veškerý přepravní materiál.

■ Nastavte ovládací prvky teploty na doporučené nastavení.

■ Uložte pokyny a další literaturu.

■ Pokud si chcete zajistit dokonalejší asistenci, zaregistrujte svůj produkt na adrese www.whirlpool.com.

Instalace Vodního Filtru

■ Vyhledejte prostor pro vodní filtr v levé dolní části chladničky. Otevřete filtr zatlačením na pravou stranu dvířek filtru.

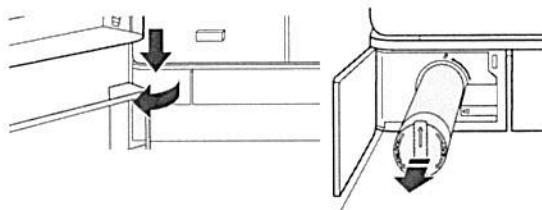
■ Zarovnejte šipku na víčku vodního filtru s výřezem v pouzdru filtru a vložte filtr.

■ Po vložení filtru otočte filtrem po směru hodinových ručiček o 90 ° (1/4 otáčky), dokud nezapadne do krytu.

■ Zatlačte dvířka vodního filtru na západku.

■ Proplachujte 3 galony vody (11,4 l) přes vodní systém, abyste odvdoušili vodovodní vedení a zabránili kapání dávkovače a/nebo sníženému průtoku dávkovače.

■ Resetujte počítadlo filtru pomocí uživatelského rozhraní. Postup resetování filtru naleznete v části Uživatelské ovládací prvky.



POZNÁMKA: Není-li filtr nainstalován správně, může voda téct s nižším průtokem a omezí se výroba ledu. Nesprávná instalace filtru může také způsobit únik z vodního filtru.

Vybalení chladničky

⚠ VAROVÁNÍ

Nebezpečí nadměrné hmotnosti

Při přesouvání a instalaci chladničky pracujte ve dvou nebo více osobách.

V opačném případě může dojít ke zranění zad či jinému zranění.

Doručení chladničky

Minimální otevření dveří je 838 mm (33"). Pokud je otevření dveří 914 mm (36") nebo méně, je nutné odstranit dveře, zásuvku a panty. Převázejte chladničku ze strany, na které se otvírají dveře.

Při přemísťování chladničky:

Vaše chladnička je těžká. Při přemísťování chladničky pro čištění nebo údržbu nezapomeňte zakrýt podlahu lepenkou nebo dřevotřískovou deskou, aby nedošlo k poškození podlahy. Při přemísťování vždy chladničku tlačte přímo. Chladničkou nekývejte ani s ní „nechoďte“, když se ji snažíte přesunout, protože by mohlo dojít k poškození podlahy.

Odstranění obalu

- Před zapnutím chladničky odstraňte z povrchu zbytky lepidla a lepicí pásky. Na prsty si naneste malé množství tekutého prostředku na mytí nádobí a odstraňte lepidlo. Místo otřete teplou vodou a osušte.
- Nepoužívejte ostré nástroje, alkohol, hořlavé kapaliny nebo brusné čisticí prostředky, abyste odstranili lepicí pásku nebo lepidlo. Tyto výrobky mohou poškodit povrch vaší chladničky.
- Zlikvidujte/recykluje všechny obalové materiály.

Čištění před použitím

Po odstranění všech obalových materiálů a před použitím chladničku uvnitř vyčistěte. Pokyny pro čištění naleznete v části „Údržba chladničky“.

Důležité informace o skleněných policích a krytech:

Nečistěte skleněné police nebo kryty teplou vodou, když jsou studené. Police a kryty se mohou zlomit, pokud jsou vystaveny náhlým změnám teploty nebo nárazům. Tvrzené sklo je navrženo tak, aby se rozpadlo na mnoho malých kousků. To je normální. Skleněné police a kryty jsou těžké. Při jejich vyjímání použijte obě ruce, aby nedošlo k pádu.

Požadavky na umístění

⚠ VAROVÁNÍ



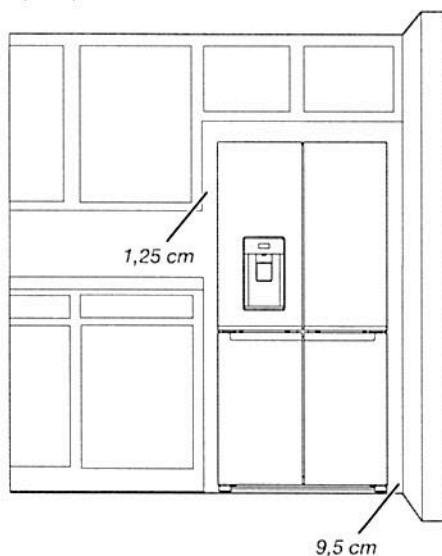
Nebezpečí výbuchu

Uchovávejte hořlavé materiály a výpary, jako je benzín, mimo chladničku.

V opačném případě může dojít k úmrtí, výbuchu nebo požáru.

Aby byla zajištěna správná ventilace chladničky, nechte na každé straně a nahoře prostor o rozměrech 1,25 cm. Za chladničkou ponechte prostor 5 cm. Pokud vaše chladnička obsahuje výrobek ledu, nechte na zadní straně spotřebiče prostor na přípojku vodovodního potrubí. Při instalaci chladničky vedle pevné stěny ponechte mezi chladničkou a stěnou minimální prostor o velikosti 9,5 cm, aby se dveře otevřely.

POZNÁMKA: Tato chladnička je určena pro použití v místech, kde se teplota pohybuje od minimálně 10 °C do maximálně 43 °C. Preferovaný rozsah pokojové teploty pro optimální výkon, který snižuje spotřebu elektriny a poskytuje vynikající chlazení, je mezi 15 °C a 32 °C. Nedoporučujeme instalovat chladničku poblíž zdroje tepla, jako je trouba nebo radiátor.



Požadavky na elektroinstalaci

⚠ VAROVÁNÍ



Nebezpečí úrazu elektrickým proudem

Zapojte do uzemněné zásuvky.

Neodstraňujte uzemňovací kontakt.

Nepoužívejte adaptér (rozdvójku).

Nepoužívejte prodlužovací kabel.

Nedodržení těchto pokynů může mít za následek smrt, požár nebo úraz elektrickým proudem.

DŮLEŽITÉ: Montáž a elektrické připojení musí provádět kvalifikovaný technik podle pokynů výrobce a v souladu s místními bezpečnostními předpisy.

- Chladnička je navržena tak, aby fungovala na samostatném obvodu 220-240 V, 10 A, 50/-60 Hz.
- Ujistěte se, že napětí uvedené na typovém štítku odpovídá napětí vaší domácnosti.
- Spotřebič musí být odpojitelý od napájení vytažením zástrčky nebo pomocí hlavního dvoupólového spínače nainstalovaného před zásuvkou.
- Jestliže je poškozený napájecí kabel, smí ho vyměnit pouze výrobce, servisní technik nebo osoba s podobnou příslušnou kvalifikací, jinak by mohlo dojít k úrazu.

Před přemístěním chladničky do konečné polohy je důležité zajistit správné elektrické připojení:

Doporučená metoda uzemnění

Je vyžadováno pouze uzemněné napájení 220-240 V 50 Hz, 220 V 60 Hz nebo 230/240 V 50 Hz, 10 A.



Typ B



Typ E a F



Typ N



Typ I



Typ M



Typ G

Austrálie a Nový Zéland:

Váš nový spotřebič byl speciálně vyroben tak, aby vyhovoval všem australským normám a podmínkám.

Některé poznámky v pokynech k instalaci se mohou týkat elektrických požadavků v jiných zemích, proto těmto konkrétním poznámkám věnujte zvláštní pozornost.

Váš spotřebič musí být zapojen pouze do uzemněné síťové zásuvky 230/240 V 50 Hz, 10 A.

Elektrické požadavky (pouze Velká Británie a Irsko)

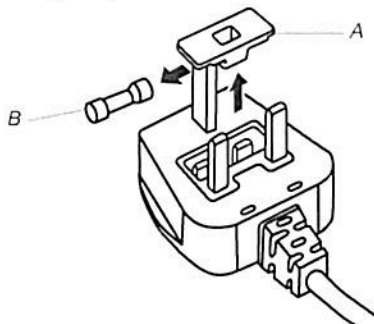
DŮLEŽITÉ: Tato chladnička musí být uzemněna.

Výměna pojistek

Pokud je hlavní kabel této chladničky vybaven zástrčkou s pojistkou BS1363A, 13 A, při výměně pojistky v této zástrčce použijte pojistku schválenou A.S.T.A. podle typu BS 1362 a postupujte následovně:

1. Odmontujte kryt pojistky (A) a pojistku (B).
2. Namontujte náhradní 13A pojistku do krytu pojistky.
3. Opět vložte pojistku i její kryt do zástrčky.

DŮLEŽITÉ: Po výměně pojistky musí být kryt pojistky znovu nainstalován. Pokud dojde k ztrátě krytu pojistky, zástrčka nesmí být použita, dokud není nainstalován správný náhradní kryt. Správný náhradní kryt je označen barevnou vložkou nebo barevným „slovem“ vyraženým na spodní straně zástrčky. Náhradní kryty pojistky jsou k dispozici ve vašem místním obchodě s elektrickými spotřebiči.



A. Kryt pojistek
B. Pojistka

Irská republika (pouze):

Často platí informace týkající se Velké Británie, ale používá se také třetí typ zástrčky a zásuvky, dvoukolíkový s bočním uzemněním.

Zásuvka/zástrčka (platí pro obě země)

Není-li nainstalována zástrčka vhodná pro vaši zásuvku, obraťte se na prodejní servis pro další pokyny. Nepokoušejte se měnit zástrčku sami. Tento postup musí být prováděn kvalifikovaným technikem v souladu s pokyny výrobce a současnými standardními bezpečnostními předpisy.

Teplota

Tato chladnička je určena pro provoz v místech, kde je teplota v následujícím rozsahu podle klimatické třídy uvedené na typovém štítku. Chladnička nemusí fungovat správně, pokud je ponechána delší dobu při teplotě mimo stanovený rozsah.

POZNÁMKA: Nedoporučujeme instalovat chladničku poblíž zdroje tepla, jako je trouba nebo radiátor.

Klimatická třída	Okol. tepl. (°C)	Okol. tepl. (°F)
SN	Od 10 do 32	Od 50 do 90
N	Od 16 do 32	Od 61 do 90
ST	Od 16 do 38	Od 61 do 100
T	Od 16 do 43	Od 61 do 110


Odstranění a nasazení dveří chladničky

POZNÁMKA: Změřte šířku otevření dveří, abyste zjistili, zda potřebujete odstranit dveře chladničky při stěhování do svého domu či bytu. Je-li nutné demontovat dveře, postupujte podle následujících pokynů.

DŮLEŽITÉ: Pokud jste dříve chladničku nainstalovali a stěhujete ji z domova, než začnete odstraňovat dveře, vypněte ovládací prvek chladničky. Odpojte chladničku nebo odpojte napájení. Vyjměte potraviny a nastavitelné dveře nebo zásobníky ze dveří.

Před odstraněním dveří si sežeňte potřebné nástroje a přečtěte si všechny pokyny.

POTŘEBNÉ NÁSTROJE: 6mm nástrčný klíč, 5mm nástrčný klíč a křížový šroubovák č. 2.

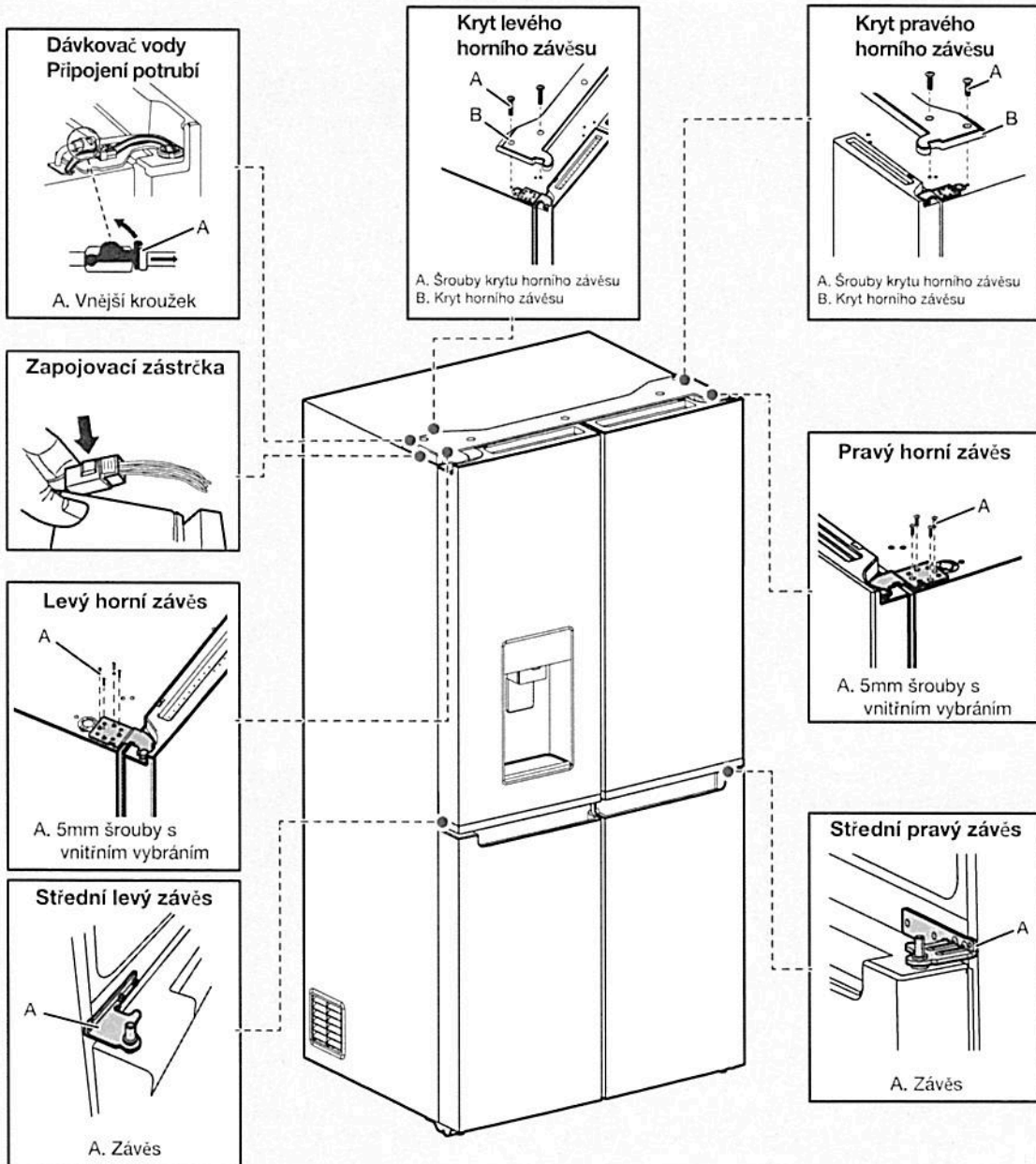


VAROVÁNÍ

Nebezpečí úrazu elektrickým proudem

Před odstraněním dveří odpojte napájení.

V opačném případě může dojít k úmrtí nebo úrazu elektrickým proudem.



⚠ VAROVÁNÍ

Nebezpečí nadměrné hmotnosti

Dveře chladničky zvedejte ve dvou nebo více lidech.

V opačném případě může dojít ke zranění zad či jinému zranění.

Odstranění dveří chladničky

⚠ VAROVÁNÍ



Nebezpečí úrazu elektrickým proudem

Před odstraněním dveří odpojte napájení.

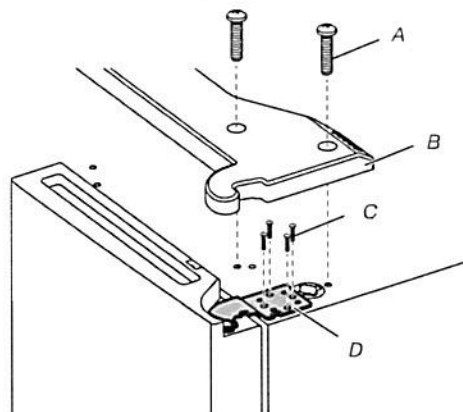
V opačném případě může dojít k úmrtí nebo úrazu elektrickým proudem.

Odstranění pravých dveří

1. Odpojte chladničku nebo odpojte napájení.
2. Nechejte dveře chladničky zavřené, dokud nebudete připraveni je vyjmout ze skříně.

POZNÁMKA: Zajistěte dodatečnou podporu dveří chladničky při odstraňování pantů. Nespoléhejte se na magnety těsnění dveří při udržení dveří na místě během práce.

3. Pomocí křížového šroubováku odstraňte kryt z horního pantu.
4. Pomocí 5mm nástrčného klíče odstraňte čtyři šrouby z horního pantu a odložte je stranou.



A. Šroub krytu horního pantu

B. Kryt horního závěsu

C. 5mm šrouby s vnitřním vybráním

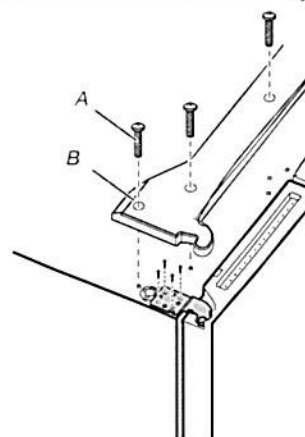
D. Horní pant

5. Zvedněte dveře chladničky z čepu středního pantu. Horní pant se odpojí spolu s dveřmi.

Odstranění levých dveří

DŮLEŽITÉ: Elektroinstalace pro uživatelské rozhraní prochází pantem levých dveří, a proto je třeba ji před odstraněním dveří odpojit.

1. Pomocí křížového šroubováku odstraňte kryt z horního pantu.

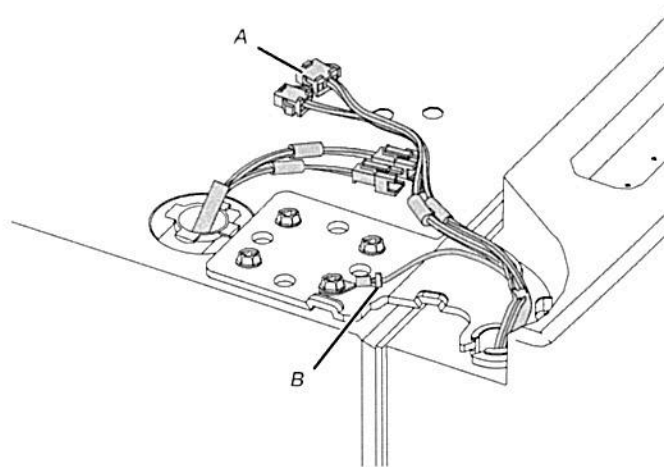


A. Šroub krytu horního pantu

B. Kryt horního závěsu

2. Odpojte dvě zástrčky elektroinstalace umístěné na horní straně pantu dveří.

- Uchopte každou stranu zástrček elektroinstalace. Pomocí levého palce zatlačte dolů a uvolněte západku a vytáhněte zástrčky ven.

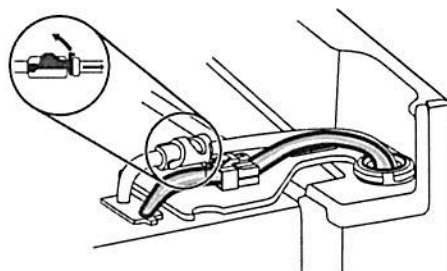


A. Elektrická zástrčka

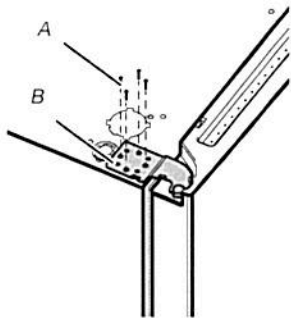
B. Uzemňovací konektor

3. Odpojte hadičku dávkovače vody umístěnou na horní straně dveřního pantu. Pevně zatáhněte za sponu. Potom vytáhněte hadičku z armatury.

POZNÁMKA: Hadičky dávkovače vody zůstávají připojené k levým dveřím chladničky.



- Pomocí 5mm nástrčného klíče odstraňte čtyři vnitřní šrouby z horního pantu a odložte je stranou.



A. 5mm šrouby s vnitřním vybráním
B. Horní pant

POZNÁMKA: Zajistěte dodatečnou podporu dveří chladničky při odstraňování pantů. Nespolehejte se na magnety těsnění dveří při udržení dveří na místě během práce.

- Zvedněte dveře chladničky z čepu spodního pantu. Horní pant se odpojí spolu s dveřmi.

POZNÁMKA: Pro přesunutí chladničky přes dveře nemusí být nutné demontovat spodní panty a sestavy brzdových nožiček.

- Pouze v případě potřeby použijte 6mm nástrčný klíč a křížový šroubovák č. 2 pro odstranění středního pantu.

Nasazení pravých dveří chladničky

- Nasadte pravé dveře na čep středního pantu.
- Vložte čep horního pantu do otevřeného otvoru v horní části dveří chladničky.
- Pomocí čtyř 5mm šroubů upevněte pant na skříň. Neutahujte šrouby zcela.

Nasazení levých dveří chladničky

- Nasadte levé dveře na čep středního pantu.
- Pomocí čtyř 5mm šroubů upevněte pant na skříň. Neutahujte šrouby zcela.
- Zapojte elektrické vedení.
 - Společně zapojte dvě části zástrčky elektroinstalace.
 - Znovu připojte uzemňovací vodič ke šroubu pantu.

Závěrečné kroky

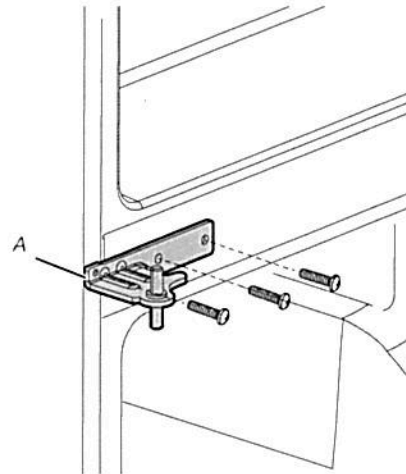
- Zcela utáhněte osm 5mm šroubů.
- Nasadte kryty horních pantů.

Odstranění a nasazení dveří mrazničky/vícefunkčního prostoru

- Nechte dveře mrazničky zavřené, dokud nebudete připraveni je vyjmout ze skříně.

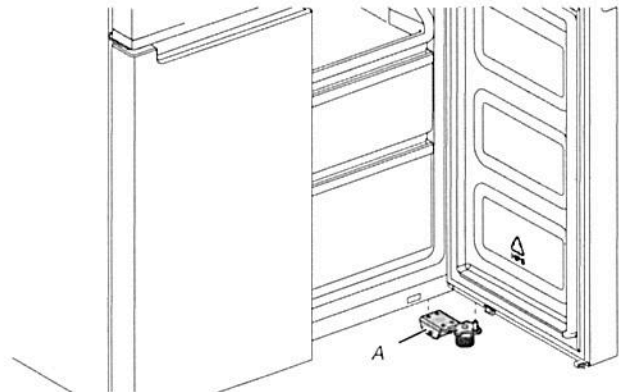
POZNÁMKA: Zajistěte dodatečnou podporu dveří mrazničky při odstraňování pantů. Nespolehejte se na magnety těsnění dveří při udržení dveří na místě během práce.

- Pomocí křížového šroubováku č. 2 a 6mm nástrčného klíče odstraňte střední pant ze skříně.



A. Středový pant

- Zvedněte dveře mrazničky z čepu spodního pantu.



A. Spodní pant

Závěrečné kroky

⚠ VAROVÁNÍ



Nebezpečí úrazu elektrickým proudem

Zapojte do uzemněné zásuvky.

Neodstraňujte uzemňovací kontakt.

Nepoužívejte adaptér (rozdvojku).

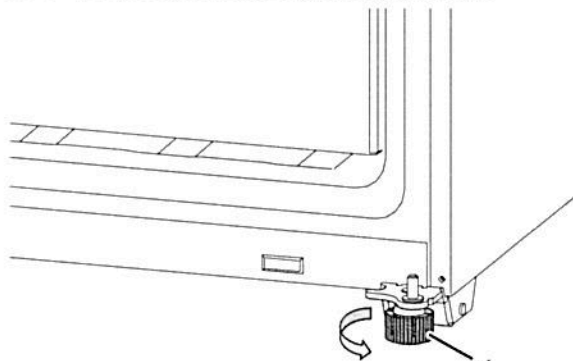
Nepoužívejte prodlužovací kabel.

Nedodržení těchto pokynů může mít za následek smrt, požár nebo úraz elektrickým proudem.

1. Zapojte spotřebič do uzemněné zásuvky.
2. Vraťte všechny odnímatelné části a potraviny do zásuvek.

Vyrovňávání chladničky

1. Přesuňte chladničku na konečné místo.
2. Rukou otáčejte brzdými nožkami. Otáčejte jimi proti směru hodin, dokud nebudou pojízdné válečky zvednuté z podlahy a obě brzděné nožky nebudou spočívat na podlaze. Tím se zabrání pohybování chladničky při otevření dveří.



A. Brzděné nožky

DŮLEŽITÉ: Pokud potřebujete provést další úpravy týkající se brzděných nožek, musíte obě brzděné nožky otočit o stejný počet otáček, aby byla chladnička vyrovnaná.

3. Použijte vodováhu, abyste se ujistili, že je chladnička je v pravo-levém i předozadním směru.

Požadavky na přívod vody

Pro provoz dávkovače vody a výrobku ledu je nutný přívod studené vody s tlakem vody mezi 20 psi a 145 psi (138 kPa a 1000 kPa). Pokud máte otázky týkající se tlaku vody, zavolejte autorizovaného a vyškoleného instalatéra.

POZNÁMKA: Pokud je tlak vody nižší, než je požadováno, mohl by se proud vody z dávkovače vody snížit nebo by kostky ledu mohly být duté nebo nepravidelné.

Přívod vody s reverzní osmózou

DŮLEŽITÉ: Tlak přívodu vody vycházející ze systému s reverzní osmózou a napájející přívodní ventil vody do chladničky musí být mezi 20 psi a 145 psi (138 kPa a 1000 kPa).

Pokud je filtrační systém reverzní osmózy vody připojen k domácímu přívodu studené vody, tlak vody do systému reverzní osmózy musí být minimálně 40 až 60 psi (276 až 414 kPa).

- Zkontrolujte, zda není filtr na sedimenty v systému reverzní osmózy zanesený. Je-li to nutné, filtr vyměňte.
- Po náročném použití nechte systém reverzní osmózy opět naplnit. Objem nádrže může být na požadavky chladničky příliš malý.
- **POZNÁMKA:** Systémy reverzní osmózy namontované na kohoutek se nedoporučují.
- Pokud je chladnička vybavena vodním filtrem, uvědomte si, že může ve spojení se systémem reverzní osmózy dále snižovat tlak vody. Odstraňte vodní filtr. Viz část „Systém filtrace vody“.

Pokud máte otázky týkající se tlaku vody, zavolejte autorizovaného a vyškoleného instalatéra.

Připojte přívod vody

Než začnete, přečtěte si všechny pokyny.

DŮLEŽITÉ:

- Spotřebič připojte výhradně k přívodu pitné vody.

Tento systém nepoužívejte pro vodu, která je mikrobiologicky závadná nebo jejíž kvalita není známa, bez vhodné dezinfekce prováděné před tímto systémem nebo za ním. Systémy certifikované pro omezení mikrobiálních cyst lze používat pro dezinfikované vody, které mohou obsahovat filtrovatelné cysty.

- Potrubí musí být instalováno a připojeno podle mezinárodních instalačních předpisů a všech místních předpisů a nařízení.
- Připojky měděného potrubí a PEX potrubí z domácího vodovodu k chladničce jsou přijatelné a pomohou zabránit nežádoucí chuti nebo pachu v ledu nebo vodě. Zkontrolujte možný únik.
Pokud se místo mědi použije vedení PEX, doporučujeme následující: opláštěný PEX 2,14 m, PEX 1,52 m nebo PEX 7,62 m.

- Instalace potrubí pouze v místech, kde teploty zůstanou nad bodem mrazu.

Potřebné nástroje:

Před zahájením instalace si připravte požadované nástroje a díly.

- Plochý šroubovák
- 7/16" a 1/2" otevřené klíče nebo 2 nastavitelné klíče
- 1/4" utahovač matic

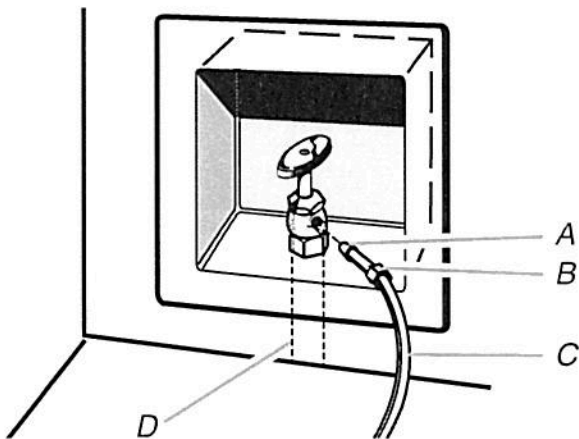
POZNÁMKA: Nepoužívejte sedlový ventil jehlového typu nebo 3/16" (4,76 mm) sedlový ventil, který snižuje průtok vody a snadněji se ucpe.

Připojení k vodovodním potrubí

DŮLEŽITÉ: Pokud zapnete chladničku dříve, než je připojen přívod vody, vypněte výrobek ledu.

1. Odpojte chladničku nebo odpojte napájení.
2. Zavřete hlavní přívod vody. Otevřete nejbližší kohout na tak dlouho, aby stačil ke snížení tlaku vody ve vodovodním potrubí.
3. Použijte uzavírací ventil 3/4–14" nebo ekvivalentní. Chladnička je vybavena přívodním potrubím pro domácnost s instalační sadou, která se připojuje k uzavíracímu ventilu a k chladničce.

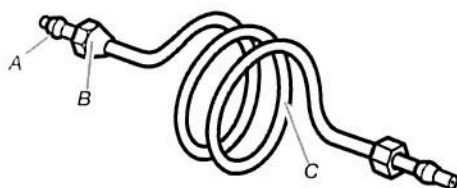
POZNÁMKA: Spotřebič je vybaven sadou pro instalaci vody. K zajištění správného připojení k vašemu přívodu vody použijte v připojení vhodný těsnicí materiál. Zkontrolujte, zda připojení po několika hodinách provozu řádně těsní.



A. Pouzdro
B. Matice
C. Měděné potrubí (do chladničky)
D. Domáci přívodní vedení

4. Nyní jste připraveni k připojení měděné hadice k uzavíracímu ventilu. Použijte vnější průměr 1/4" (6,35 mm) měkké měděné trubky pro připojení uzavíracího ventilu a chladničky.

- Ujistěte se, že máte potřebnou správnou délku. Ujistěte se, že jsou oba konce měděného potrubí rovně seříznuté.
- Nasuňte těsnicí objímku a těsnicí matici na měděné potrubí, jak je znázorněno na obrázku. Zasuňte rovně konec trubky do výstupního konce, pokud možno co nejdál. Našroubujte těsnicí matici na výstup pomocí nastavitelného klíče. Spojení nepřetahujte.



A. Těsnicí objímka
B. Těsnicí matice
C. měděné potrubí

5. Vložte volný konec trubky do nádoby či umyvadla, otevřete hlavní přívod vody a propláchněte trubku, dokud nebude voda čirá. Zavřete uzavírací ventil na vodovodním potrubí.

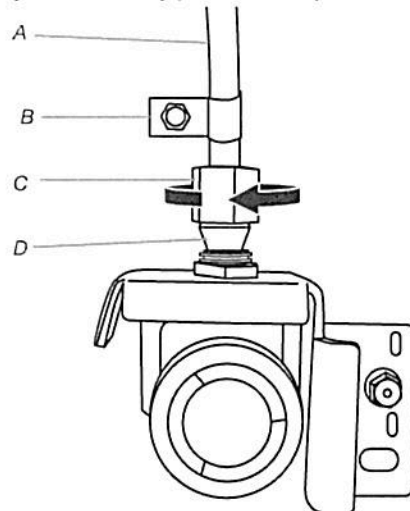
POZNÁMKA: Před provedením konečného připojení k přívodu vodovodního ventilu vždy potrubí vypusťte, aby se zabránilo možnému poruše vodního ventilu.

6. Ohněte měděnou trubku, aby se dotkla přívodu vodovodního potrubí, které je umístěno na zadní straně chladničky skříně, jak je znázorněno na obrázku. Ponechte stočený kus měděné trubky, aby bylo možné chladničku vytáhnout ze skříně nebo od zdi v případě údržby.

Připojení k chladničce

Postupujte podle pokynů pro připojení určených pro váš model.

1. Sejměte plastový uzávěr z portu přívodního ventilu. Připojte měděné potrubí k ventilu přívodu pomocí těsnicí objímky a matice jako na obrázku. Utáhněte kompresní matici. Spojení nepřetahujte. Zatažením za měděné trubky ověřte, že jsou bezpečné.
2. Vytvořte servisní smyčku s měděnými trubkami. Při otáčení měděných trubek se vyhýbejte přehnutí. Připevněte měděné trubky do chladničky pomocí svorky „P“.



A. Měděné potrubí
B. Svorka „P“
C. Těsnicí matice
D. Těsnicí objímka

3. Zapněte přívod vody do chladničky a zkontrolujte těsnost. Opravte všechny netěsnosti.

4. Pokud chcete led, zapněte výrobek ledu.

Poznámka: Po instalaci počkejte 24 hodin, a teprve potom odeberte první dávku ledu. První tři dávky vyrobeného ledu vyhodte. Počkejte tři dny, až se zásobník na led zcela zaplní.

FILTRY A PŘÍSLUŠENSTVÍ

System filtrace vody

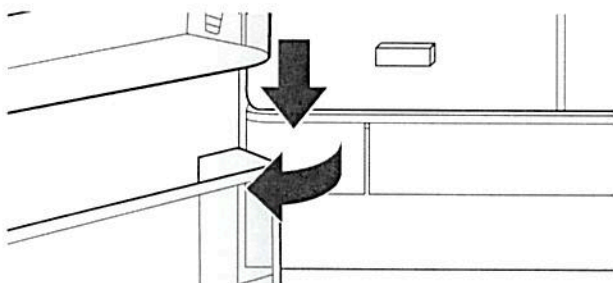
Tento systém nepoužívejte pro vodu, která je mikrobiologicky závadná nebo jejíž kvalita není známa, bez vhodné dezinfekce prováděné před tímto systémem nebo za ním. Systémy certifikované pro omezení mikrobiálních cyst lze používat pro dezinfikované vody, které mohou obsahovat filtrovatelné cysty.

Vyměňte a nainstalujte vodní filtr

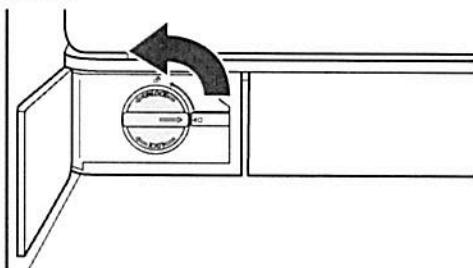
Vodní filtr by se měl vyměňovat každých 6 měsíců na základě průtoku 0,50 gpm-0,60 gpm (1,89 lpm-2,27 lpm) který filtruje 200 galonů (757 l) vody.

S objednávkou náhradního filtru se obraťte na nás. Informace o objednávání naleznete v sekci „Příslušenství“ v Příručce k používání a údržbě.

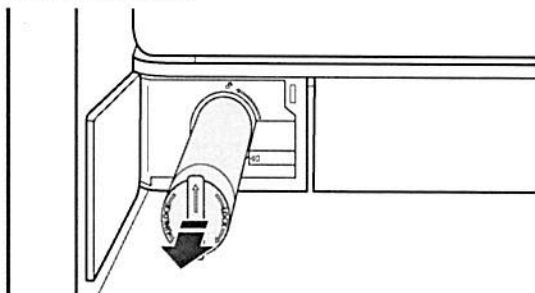
1. Zatlacením na dvířka vodního filtru ho otevřete, je umístěn vlevo dole v chladničce.



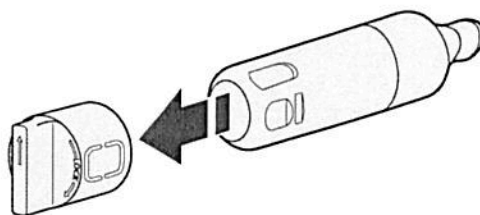
2. Odjistíte vodní filtr tak, že ho otočíte o 90° proti směru hodinových ručiček.



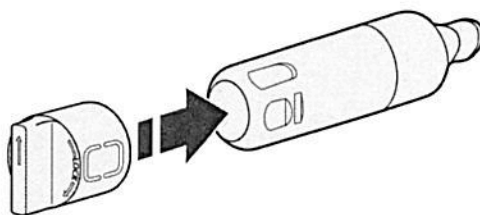
3. Vytáhněte filtr z pouzdra.



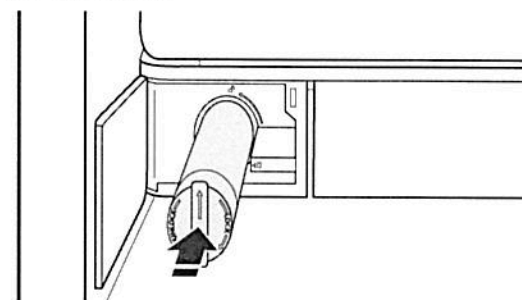
4. Odstraňte uzávěr vodního filtru z vyměňovaného vodního filtru.



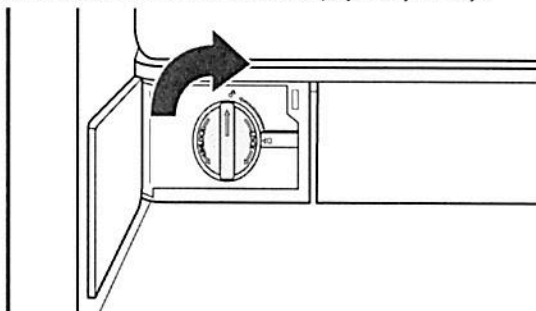
5. Nainstalujte uzávěr vodního filtru na nový filtr. Nezapomeňte zarovnat šipky tak, aby se drážky ve filtru zarovnaly s žebrovím ve víčku filtru.



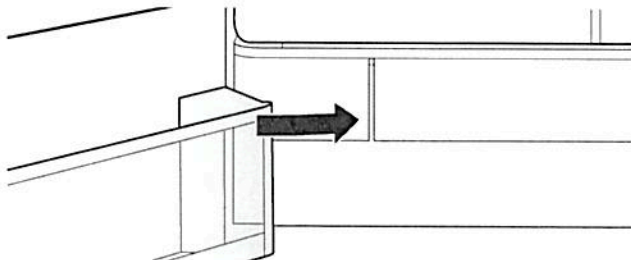
6. Vložte filtr do pouzdra.



7. Otočte vodní filtr a pootočte ho o 90° ve směru hodinových ručiček, až zapadne na své místo a šipky se vyrovnejí.



8. Zatlacením zavřete dvířka vodního filtru.



9. Resetujte počítadlo filtru pomocí uživatelského rozhraní. Postup resetování filtru naleznete v části Uživatelské ovládací prvky.

Stavové kontrolky vodního filtru

Stavové kontrolky vodního filtru vám pomohou určit, kdy vyměnit vodní filtr.

- **ORDER FILTER** (žlutá) - Brzy bude nutné vyměnit vodní filtr. Displej „Order filter (Objednat filtr) je stále zapnutý, ale v režimu Showroom je vypnutý.
- **VYMĚNIT FILTR** (červená) - Vyměňte vodní filtr. Během odběru vody displej „Replace filter“ (Vyměnit filtr) 7krát zabliká a 3krát zazní výstražný tón.
POZNÁMKA: Displej „VYMĚNIT FILTR“ zůstane svítit, pokud nebude filtr resetován na uživatelském rozhraní (UI).
- **RESET FILTRU** - Stisknutím tlačítka „Filter Reset“ (Reset filtru) na dobu 3 sekund resetujete vodní filtr. Displej provede 3vteřinové odpočítávání, pak bliká ikona a zazní tón.

Výměna a instalace systému Pure Control (Kontrola čistoty)

Doporučuje se vyměňovat systém Pure Control každé 3 roky, protože generátor ozónu se časem zhoršuje, a tím i jeho působení na uchování potravin. Na začátku životnosti vytváří v průměru 0,06 ppm.

Chcete-li objednat a vyměnit systém Pure Control, kontaktujte nás. Informace o objednávání naleznete v sekci „Příslušenství“ v uživatelském návodu.

Příslušenství

Chcete-li si objednat příslušenství, obraťte se na prodejce, od kterého jste koupili chladničku.

Asistence nebo servis

Než zavoláte servis či asistenční službu, přečtěte si část „Odstraňování závad“. Může vám ušetřit náklady na servisní volání. Pokud potřebujete pomoc, postupujte podle níže uvedených pokynů.

Pokud potřebujete náhradní díly

Chcete-li ve vaší oblasti vyhledat náhradní díly, které byly stanoveny výrobcem, kontaktujte prodejce, od něhož jste si chladničku zakoupili.

Záruka

Ohledně informací o záruce se obraťte na prodejce, u něhož jste chladničku zakoupili.

Uchovávejte tuto knihu a prodejní doklad společně pro budoucí použití. Pro uplatnění záručního servisu musíte předložit doklad o koupi nebo datu instalace.

Zapište si následující informace o vašem spotřebiči, které vám pomohou získat pomoc nebo servis, pokud je někdy budete potřebovat. Budete potřebovat znát celé číslo modelu a sériové číslo. Tyto informace najdete na štítku modelu a sériového čísla umístěném na vnitřní stěně oddílu pro čerstvé potraviny.

Jméno obchodníka _____

Sériové číslo _____

Adresa _____

Telefonní číslo _____

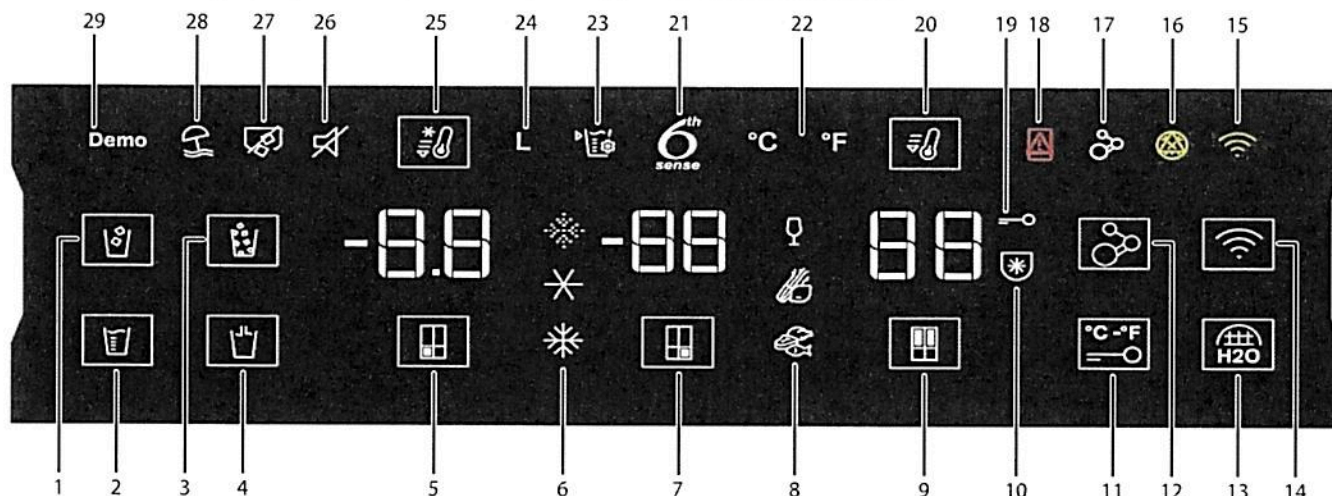
Číslo modelu _____

Datum nákupu _____

Kontaktujte whirlpool.eu.

POUŽÍVÁNÍ OVLÁDACÍCH PRVKŮ

Dotyková ovládací prvky se nacházejí na levých dveřích chladničky. Ovládací panel obsahuje informace o různých tlačítkách a indikátorech. Indikátory teploty chladničky a mrazničky ukazují poslední nastavené teploty.



1. TLAČÍTKO a INDIKÁTOR Cubed Ice (Ledové kostky)
2. TLAČÍTKO a INDIKÁTOR Measured Fill (Odměřené množství)
3. TLAČÍTKO a INDIKÁTOR Crushed Ice (Ledová drt)
4. TLAČÍTKO a INDIKÁTOR Dispense Water (Dávkovač vody)
5. TLAČÍTKO a INDIKÁTOR Freezer Compartment (Mrazicí oddíl)
6. INDIKÁTORY mrazničky Freezer Mid Freeze Fast Chill (Mrazení Mírné mrazení Rychlé chlazení)
7. TLAČÍTKO a INDIKÁTOR Convertible Space (Multifunkční prostor)
8. TLAČÍTKO a INDIKÁTOR Wine, Veggie, Meat & Fish (Vino, zelenina, maso a drůbež)
9. TLAČÍTKO a INDIKÁTOR Refrigerator Compartment (Chladicí oddíl)
10. INDIKÁTOR Freeze Shield (No Freezer Burn) (Ochrana před mrazem, bez popálenin mrazem)
11. TLAČÍTKO Lock and Celsius/Fahrenheit (Zámek a stupně Celsia/Fahrenheita)
12. TLAČÍTKO a INDIKÁTOR Pure Control (Kontrola čistoty)
13. TLAČÍTKO Water Filter Reset (Reset vodního filtru)
14. TLAČÍTKO a INDIKÁTOR Wi-Fi
15. INDIKÁTOR Wi-Fi Error (Chyba Wi-Fi)
16. INDIKÁTOR Replace Water Filter (Výměna vodního filtru)
17. INDIKÁTOR Replace Pure Control (Výměna kontroly čistoty)
18. INDIKÁTOR Door Open (Otevřené dveře)
19. INDIKÁTOR Lock (Zámek)
20. TLAČÍTKO a INDIKÁTOR Fast Cool (Rychlé chlazení)
21. INDIKÁTOR 6th Sense (6. smysl)
22. INDIKÁTOR Celsius/Fahrenheit (Celsia/Fahrenheita)
23. INDIKÁTOR Calibrate Fill (Kalibrace množství)
24. INDIKÁTOR Liters (Litry)
25. TLAČÍTKO a INDIKÁTOR Fast Freeze (Rychlé mrazení)
26. INDIKÁTOR Sound Off (Vypnutí zvuku)
27. INDIKÁTOR Ice maker Off (Vypnutí výrobku ledu)
28. INDIKÁTOR Holiday Mode (Režim Dovolená)
29. INDIKÁTOR Demo Mode (Režim Demo)

Ovládací panel se po jedné minutě nečinnosti automaticky vypne. Chcete-li zapnout ovládací panel, stiskněte libovolné tlačítko.

- 8.8 Zobrazení a úprava nastavené teploty

Nastavení teploty mrazicího oddílu a oddílu pro čerstvé potraviny

Pro vaše pohodlí jsou ovládací prvky chladničky a mrazničky přednastaveny z výroby.

Při první instalaci chladničky se ujistěte, že ovládací prvky jsou stále nastaveny na doporučené hodnoty. Doporučené požadované hodnoty jsou 3 °C pro chladničku a -18 °C pro mrazničku.

Stisknutím tlačítka Refrigerator Temperature (Teplota chladničky) nebo Freezer Temperature (Teplota mrazničky) se přepíná požadovaná teplota ve stupních Celsia (°C)

DŮLEŽITÉ:

- Počkejte 24 hodin, než do chladničky vložíte potraviny. Pokud vložíte potraviny dříve, než se chladnička úplně ochladí, vaše jídlo se může zkažit.
- POZNÁMKA:** Úpravou nastavených teplot na chladnější než doporučené hodnoty se oddíly neochoolí rychleji.
- Pokud je teplota v chladničce nebo v mrazničce příliš vysoká nebo příliš nízká, před úpravou pomocí ovládacích prvků nejprve zkontrolujte všechny ventilační otvory, zda nejsou zablokovány.

- Doporučená nastavení by měla být správná pro běžné použití v domácnosti. Ovládací prvky jsou nastaveny správně, když jsou mléko nebo džus tak chladné, jak chcete, a když je zmrzlina pevná.

POZNÁMKA: Oblasti, jako je garáž, suterén nebo veranda, mohou mít vyšší vlhkost nebo extrémní teploty. Budete možná muset nastavit teplotu mimo doporučená nastavení, abyste těmto podmínkám vyhověli.

- Mezi jednotlivými úpravami počkejte alespoň 24 hodin. Před provedením dalších úprav znovu zkontrolujte teplotu.

POZNÁMKA: Chcete-li zobrazit teplotu ve stupních Celsia, stiskněte a podržte tlačítko [°F - °C] po dobu 3 sekund a zobrazení teploty se změní. Pro návrat ke stupním Fahrenheita opět stiskněte a podržte tlačítko [°F - °C] po dobu 3 sekund a zobrazení teploty se změní.

6th Sense Precision Control

Snímač funkce 6th SENSE Precision Control (Přesné řízení teploty 6. smyslem) zajišťuje přesné a konzistentní řízení teploty pro zachování čerstvosti potravin déle a nejpřirozenější cestou. Jakmile je detekována změna teploty, snímač aktivuje kompresor, který rychle obnoví původní teplotu.

Snímač funkce 6th Sense Precision Control minimalizuje kolísání teploty v mrazničce díky inovativnímu systému regulace teploty. Kolísání teploty mrazničky se snižuje za účelem zachování kvality a barvy potravin.

Nastavení multifunkčního prostoru

Funkce multifunkčního nastavení umožňuje přepínat přednastavenou teplotu pro multifunkční oddíl. Během přepínání se v uživatelském rozhraní zobrazuje vybraná teplota. Stisknutím a podržením tlačítka teploty multifunkční zóny po dobu 3 sekund přepínáte mezi předvolbami chladničky a mrazničky.


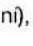
Symbol	Funkce	Teplota
	Traditional Freezer (Tradiční mraznička): potraviny již zmrazené a čerstvé potraviny na max. 12 měsíců	-16 °C až -22 °C
	Mild Freezer (Mírná mraznička): potraviny již zmrazené na max. 1 měsíc	-12 °C
	Soft Freezer (Šetrná mraznička): potraviny již zmrazené na max. 1 týden	-7 °C
	Wine (Vino)	10 °C
	Veggies (Zelenina)	4 °C
	Meat and Fish (Maso a ryba)	0 °C

Při nastavování požadovaných hodnot teploty použijte následující tabulku jako vodítko:

STAV	NASTAVENÍ TEPLoty
Chladnička je příliš chladná	Nastavení chladničky o 1° vyšší
Chladnička je příliš teplá	Nastavení chladničky o 1° nižší
Mraznička je příliš chladná	Nastavení mrazničky o 1° vyšší
Mraznička příliš teplá/příliš málo ledu	Nastavení mrazničky o 1° nižší

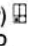
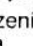
Fast Cool (Rychlé chlazení)

Funkce Fast Cool (Rychlé chlazení) pomáhá v obdobích zvýšeného používání chladničky, při úplném naplnění potravinami nebo při dočasně teplých pokojových teplotách.

- Chcete-li zapnout funkci Fast Cool (Rychlé chlazení), stisknete a podržete tlačítko Refrigerator Temperature (Teplota chladničky)  po dobu 3 sekund. Když je funkce aktivována, rozsvítí se ikona rychlého chlazení. Funkce Fast Cool (Rychlé chlazení) zůstane zapnutá po dobu 2 hodin, pokud není ručně vypnuta.
- Chcete-li ručně vypnout funkci Fast Cool (Rychlé chlazení), stisknete a podržete tlačítko Refrigerator Temperature (Teplota chladničky)  po dobu 3 sekund. Ikona rychlého ochlazení zhasne, když není funkce aktivována.
- Nastavení teploty chladničky automaticky vypne funkci Fast Cool (Rychlé chlazení).

Fast Freeze (Rychlé mrazení)

Množství čerstvých potravin (v kg), které lze zmrazit za 24 hodin, je uvedeno na typovém štítku spotřebiče.

- Stisknete tlačítko Freezer temperature (Teplota mrazničky)  po dobu 3 sekund (dokud se nerozsvítí kontrolka rychlého mrazení), a to 30 hodin před vložením čerstvých potravin do mrazničky. Po vložení čerstvých potravin do mrazničky obecně postačuje 30 hodin při rychlém zmrazení; po 50 hodinách se funkce Fast Freeze (Rychlé mrazení) automaticky deaktivuje.
- Chcete-li ručně vypnout funkci Fast Freeze (Rychlé mrazení), stisknete a podržete tlačítko Freezer temperature (Teplota mrazničky)  po dobu 3 sekund. Ikona Fast Freeze (Rychlé mrazení) zhasne.

- Nastavení teploty mrazničky automaticky vypne funkci Fast Freeze (Rychlé mrazení).

Režim Freeze Shield (Ochrana před mrazem)

Režim Freeze Shield (Ochrana před mrazem) minimalizuje pronikání vlhkosti do zmrazených potravin a snižuje riziko popálení zmrazenými potravinami. Tato funkce je aktivní při všech požadovaných hodnotách mrazničky a pro multifunkční oddíl rovněž při všech požadovaných hodnotách mrazničky.

Holiday Mode (Režim Dovolená)

Tento režim je navržen tak, aby se zabránilo tomu, že váš spotřebič bude plýtvat energií v období, kdy není pravidelně používán (například během dovolené).

Zvolením této funkce se teplota oddílu pro čerstvé potraviny automaticky nastaví na 12°C.

- Chcete-li použít Holiday Mode (Režim Dovolená), stisknete tlačítko režimu, dokud se na displeji nerozsvítí kontrolka Holiday Mode (Režim Dovolená).
- Pro ukončení režimu Holiday Mode (Režim Dovolená) stisknete tlačítko režimu, dokud ikona režimu na displeji nezhasne.
- Nastavení teploty chladničky automaticky vypne funkci Holiday Mode (Režim Dovolená).

DŮLEŽITÉ: Pokud je vybrán tento režim, musíte z chladničky odstranit všechny potraviny a nápoje.

Zapnutí-vypnutí zvuku

Stisknutím a podržením tlačítek „Filter Reset“ (Reset filtru) a „Pure Control“ (Kontrola čistoty) po dobu 3 sekund přepínáte zvuk ZAP-VYP. Pokud zapnete zvuk, na displeji se rozsvítí ikona „Sound“ (Zvuk).

—○ Key Lock (Zámek tlačítek)

- Stisknete a podržete tlačítko Lock (Zámek) po dobu 3 sekund, čímž dojde k aktivaci funkce zámku.
- Chcete-li zámek deaktivovat, stisknete a podržete tlačítko Lock (Zámek) po dobu 3 sekund.

Funkce zámku ignoruje veškerou komunikaci s ovládacím panelem a dávkovačem, dokud uživatel ovládací panel znovu neodemkne. Tato funkce má zabránit neúmyslné změně nastavení.

Demo MODE (Režim Demo)

Tento režim se používá, když je chladnička vystavena v obchodě, nebo pokud chcete vypnout chlazení a deaktivovat všechny ostatní funkce (kromě vnitřního osvětlení).

Demo Mode (Režim Demo) lze použít při delší dovolené. Viz část „Dovolená a údržba při stěhování“, kde naleznete správné kroky při ponechání chladničky v tomto režimu po delší dobu.

- Pokud zapnete Demo Mode (Režim Demo), na displeji se rozsvítí ikona Demo Mode (Režim Demo).
- Zadejte nebo ukončete režim Demo stisknutím a podržením tlačítka Measured Fill (Odměřené množství) a současně tlačítka Water Filter Reset (Reset vodního filtru) na 3 sekundy.

Pure Control (Kontrola čistoty)

Chladnička má ozonový generátor umístěný ve středu vzduchové věže. Systém Pure Control (Kontrola čistoty) lze aktivovat nebo deaktivovat.

- Jakmile se kontrolka tlačítka Pure Control (Kontrola čistoty) rozsvítí, stisknete tlačítko k vypnutí Pure Control. Přepnutím tlačítka aktivujete/deaktivujete Pure Control (Kontrola čistoty).

Pure Control (Kontrola čistoty) se vyčerpá za 3 roky používání. Po dosažení 3leté životnosti se rozsvítí ikona Pure Control (Kontrola čistoty). Po výměně Pure Control (Kontrola čistoty) lze alarm resetovat.

- Stisknutím tlačítka resetu Pure Control (Kontrola čistoty) na dobu 3 sekund vynulujete počítadlo a indikátor výměny Pure Control (Kontrola čistoty) zhasne.

Další funkce

Door Ajar Alarm (Poplach otevřených dveří)

Funkce Door Ajar Alarm (Poplach otevřených dveří) spustí poplach, když jsou jedny nebo oboje dveře chladničky nebo zásuvka mrazničky otevřené po dobu 5 minut a je zapnuto chlazení. Alarm se opakuje každých 2 minut. Zavřete všechny dveře i zásuvku a alarm se vypne.

POZNÁMKA: Chcete-li ztlumit zvukový alarm při zachování otevřených dveří, například při čištění uvnitř chladničky, dotkněte se jakéhokoli tlačítka na ovládacím panelu. Zvuk alarmu se dočasně vypne, ale na ovládacím panelu bude stále zobrazena ikona Door Ajar Alarm (Poplach otevřených dveří).

Water Filter Reset (Reset vodního filtru) a indikátor

FUNKCE KONEKTIVITY CHLADNIČKY (U NĚKTERÝCH MODELŮ)

Připojení Wi-Fi umožňuje připojení vaší inteligentní chladničky k internetu a interakci s aplikací Whirlpool® z vašeho smartphonu nebo mobilního zařízení. Toto připojení vám otevírá několik inteligentních možností - možností, které vám mají ušetřit drahocenný čas a energii. Podívejte se do části „Odstraňování závad - připojené modely“ v této Příručce k používání a údržbě a zkontrolujte všechny pokyny k připojení konkrétního routeru.

POZNÁMKA: Vyžaduje Wi-Fi a vytvoření účtu. Funkce aplikace i funkčnost se mohou změnit. Na základě servisních podmínek dostupných na webových stránkách Whirlpool.



INTELEKTIVNÍ FUNKCE

Inteligentní funkce pomáhají vylepšit každodenní život, protože umožňují dálkově sledovat, spravovat a udržovat chladničku.

Dálkové ovládání teploty

Co dělá: Umožňuje ovládat chladničku na dálku z mobilního zařízení pomocí aplikace Whirlpool®.

Čím Vám pomůže: Umožňuje ovládat teploty v chladničce, mrazničce a řízenou teplotu ve spíži na dálku - už nemusíte stát před spotřebičem.

Stav vodního filtru

Co dělá: Poskytne vám zbývající životnost vašeho vodního filtru před výměnou. To vám umožní resetovat filtr.

Čím Vám pomůže: Pomáhá v efektivním plánování při objednávání a výměně filtrů.

Aplikace Auto Reorder

Co dělá: Umožňuje objednat náhradní filtry, spotřební materiál a příslušenství prostřednictvím aplikace Whirlpool® pro doručení přímo do vašeho domova.

Čím Vám pomůže: Zjednodušuje objednání správných filtrů na vodu a vzduch - žádné cesty do obchodu s hledáním správných filtrů.

Door Ajar Alert (Alarm otevření dveří).

Co dělá: Odešle upozornění, když zůstanou jedny z dveří chladničky otevřené.

Čím Vám pomůže: Upozorní na stav otevřených dveří, takže můžete zavřít dveře nebo zavolat domů a někoho požádat, aby zavřel dveře dřív, než dojde k přehřátí.

Zobrazuje stav vodního filtru. Chcete-li resetovat filtr, stiskněte na 3 sekundy tlačítko Water Filter Reset (Reset vodního filtru). Po odpočítání ikona 3x zabliká a postup resetování filtru skončí.

Kontrolky stavu vodního filtru na vnitřních ovládacích prvcích vás informují o tom, kdy vyměnit vodní filtr.

- OBJEDNAT FILTR (žlutá): Objednejte si náhradní vodní filtr.
- VYMĚNIT FILTR (červená): Vyměňte vodní filtr. Během odběru vody bude ikona „Replace Filter“ (Vyměnit filtr) nepřetržitě blikat od začátku až do konce. Po 14 dnech bez výměny vodního filtru bude ikona „Replace Filter“ (Vyměnit filtr) blikat 7krát a na konci odběru 3x zazní výstražný tón. Viz část „Systém filtrace vody“.

POZNÁMKA: Ikona „Replace Filter“ (Vyměnit filtr) zůstane svítit, pokud nebude filtr resetován.

Osvětlení chladničky

Chladnička má vnitřní světlo, které se rozsvítí při každém otevření dveří.

POZNÁMKA: Světlo je typu LED a není potřeba jej vyměňovat. Pokud se při otevření dveří LED světlo nerozsvítí, zavolejte servis.

Fast Cool (Rychlé chlazení)

Co dělá: Umožňuje ovládat chladničku na dálku z mobilního zařízení pomocí aplikace Whirlpool®.

Čím Vám pomůže: Umožňuje dálkově zapnout/vypnout možnost Fast Cool, aby se v chladničce snížily teploty před vložením nově zakoupených potravin. Snižuje vnitřní teploty po dobu 24 hodin.

0Fast Freeze (Rychlé mrazení)

Co dělá: Umožňuje ovládat mrazničku na dálku z mobilního zařízení pomocí aplikace Whirlpool®.

Čím Vám pomůže: Umožňuje zapnout/vypnout Fast Freeze na dálku pro zvýšení výroby ledu. Sníží nastavenou teplotu na nejnižší možnou hodnotu na 24 hodin, aby se maximalizovala produkce ledu.

Freeze Shield® Mode Control (Ovládání režimu ochrany před mrazem)

Co dělá: Umožňuje dálkově přijímat stav chladničky prostřednictvím aplikace Whirlpool® na mobilní zařízení.

Čím Vám pomůže: Informuje o tom, zda je v mrazničce aktivní režim Freeze Shield®, který omezuje popálení mrazem a pomáhá mraženým potravinám udržet jejich vzhled a chuť.

Holiday Mode (Režim Dovolená)

Co dělá: Umožňuje chladničce účinně chladit a šetřit energii během prázdninového režimu. Umožňuje zapnout a vypnout na dálku mobilní zařízení přes aplikaci Whirlpool®.

Čím Vám pomůže: Umožňuje zapnout/vypnout možnost Holiday Mode (Režim Dovolená) na dálku.

Výrobek ledu Zap/Vyp

Co dělá: Umožňuje pomocí aplikace Whirlpool® dálkově zapnout a vypnout výrobek ledu v chladničce.

Čím Vám pomůže: Umožňuje dálkově zapínat/vypínat výrobek ledu.

Lock Mode (Režim zámku)

Co dělá: Umožňuje pomocí aplikace Whirlpool® dálkově zamknout a odemknout uživatelské rozhraní chladničky na vašem mobilním zařízení.

Čím Vám pomůže: Umožňuje dálkově zamknout a odemknout uživatelské rozhraní pro snadné čištění a nebo pro ochranu před neúmyslným odběrem vody malými dětmi nebo domácími zvířaty.

JAK ZAČÍT

Chcete-li připojit novou chladničku k internetu, stáhněte si aplikaci Whirlpool 6th Sense Live, vytvořte si účet a postupujte podle pokynů v aplikaci k připojení spotřebiče.

NASTAVENÍ KONEKTIVITY (U NĚKTERÝCH MODELŮ)

DŮLEŽITÉ: Správná instalace chladničky před použitím je vaší povinností. Nezapomeňte si přečíst a dodržovat uživatelské pokyny dodané s chladničkou.

Pokyny k automatickému nastavení - nastavení chráněné Wi-Fi (WPS)

Budete potřebovat:

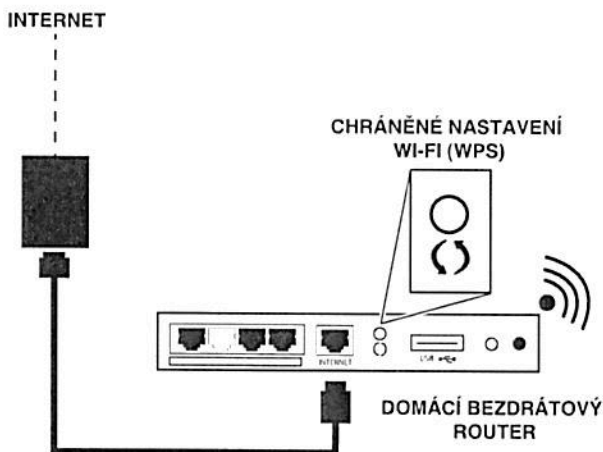
- Domácí bezdrátový router schopný WPS. Router by měl být zapnutý a mít živé připojení k internetu.

POZNÁMKA: Router musí být 2,4 GHz. Chladnička se nesmí připojit k 5 GHz.

- Identifikační číslo inteligentního zařízení (SAID) z vaší chladničky. Je uvedeno na štítku na přední straně pravého krytu pantu chladničky.

POZNÁMKA: Pokud váš domácí bezdrátový router není vybaven tlačítkem WPS, prostudujte si uživatelskou příručku svého routeru a ověřte, zda je schopen WPS. Pokud ne, najdete pokyny k alternativnímu nastavení v mobilní aplikaci.

Nastavení routeru



Stiskněte tlačítko WPS na routeru. Kontrolka začne blikat.

UŽITEČNÝ TIP: Funkce WPS na routeru je aktivní 2 minuty. Dokončete další krok v tomto časovém rámci, jinak budete muset znovu zahájit WPS.

Nastavení chladničky (časově omezený postup)



Na domovské obrazovce stiskněte a podržte tlačítko Connect (Připojit) po dobu 3 sekund.

Indikátor stavu Wi-Fi (☼) na ovládacím panelu chladničky bude pomalu blikat, zatímco se chladnička a router pokusí připojit.

Pokud je připojení úspěšné, indikátor stavu Wi-Fi se rozsvítí a zůstane svítit.

Další informace a funkce hledejte často v aplikaci Whirlpool®.

Vyžaduje Wi-Fi a vytvoření účtu. Funkce aplikace i funkčnost se mohou změnit. S výhradou smluvních podmínek dostupných na webových stránkách Whirlpool a uvnitř aplikace. Může platit rychlost přenosu dat.

Pokud se vaše chladnička nepřipojí:

Pokud se chladnička a router nepřipojí po 2 minutách, indikátor stavu Wi-Fi bude rychle blikat po dobu 5 sekund a poté zhasne. Podívejte se do části „Odstraňování závad - připojené modely“ v této příručce k použití a péči, zkontrolujte všechny pokyny pro připojení konkrétního routeru a podívejte se na alternativní pokyny na stránce.

POZNÁMKA: Pokud je toto vaše první chytré zařízení, budete si muset stáhnout aplikaci Whirlpool® a vytvořit online uživatelský účet.

Pokud již máte aplikaci a uživatelský účet, pokračujte krokem 4 „Zaregistrujte si chladničku ve svém uživatelském účtu.“

Chcete-li Wi-Fi odpojit, stiskněte a podržte tlačítko Connect (Připojit) po dobu delší než 15 sekund (☼), ikona zhasne, což znamená, že jste deaktivovali Wi-Fi rádio.

Chcete-li znovu připojit Wi-Fi, stiskněte a na 3 sekundy podržte tlačítko Connect (Připojit) na výchozí obrazovce.

Indikátor stavu Wi-Fi (☼) na ovládacím panelu chladničky bude pomalu blikat, zatímco se chladnička a router pokusí připojit.

Pokud je připojení úspěšné, indikátor stavu Wi-Fi se rozsvítí a zůstane svítit.

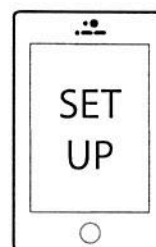
Chcete-li odpojit chladničku od routeru, stiskněte a podržte tlačítko Connect (Připojit) na víc než 15 sekund. Ikony (☼) zhasnou, což znamená, že vaše chladnička je zcela odpojena od Wi-Fi a routeru.

Chcete-li znovu připojit chladničku k routeru a znovu připojit Wi-Fi, stiskněte a na 3 sekundy podržte tlačítko Connect (Připojit) na výchozí obrazovce. Indikátor stavu Wi-Fi (☼) na ovládacím panelu chladničky bude pomalu blikat, zatímco se chladnička a router pokusí připojit. Pokud je připojení úspěšné, indikátor stavu Wi-Fi se rozsvítí a zůstane svítit.

Stiskněte tlačítko WPS na routeru. Kontrolka začne blikat.

UŽITEČNÝ TIP: Funkce WPS na routeru je aktivní 2 minuty. Dokončete další krok v tomto časovém rámci, jinak budete muset znovu zahájit WPS.

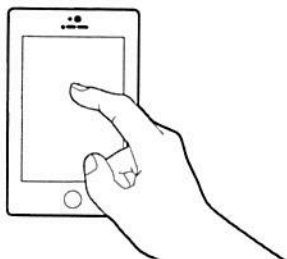
Stáhněte si aplikaci Whirlpool® a nastavte uživatelský účet



Z mobilního zařízení, smartphonu nebo tabletu vyhledejte v obchodě s aplikacemi a nainstalujte si aplikaci Whirlpool®.

Po instalaci klepněte na ikonu Whirlpool® a otevřete aplikaci. Postupujte v krocích podle pokynů k nastavení uživatelského účtu. Aplikace zajistí, že získáte potřebné osobní a domácí informace, stejně jako informace o vaší energetické společnosti.

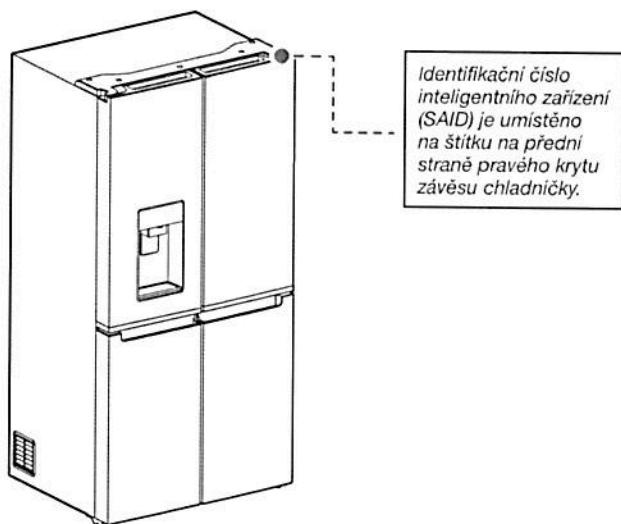
Zaregistrujte si chladničku na svém uživatelském účtu.



Registrace chladničky na vašem účtu je nezbytným krokem, který vám zajistí plné využívání výhod inteligentních funkcí. Na výzvu aplikace zadejte SAID (rozlišují se malá a velká písmena), které najdete na štítku na přední straně pravého krytu pantu chladničky. ID mého inteligentního spotřebiče je:

- Indikátor stavu Wi-Fi na ovládacím panelu chladničky bude pomalu blikat, zatímco se vaše chladnička a router pokusí připojit.
- Toto blikání se týká pouze první registrace po dodávce. Po navázání spojení už nebude kontrolka po automatickém opětovném připojení blikat.
- Jakmile připojíte chladničku k domácí síti Wi-Fi, zůstane připojená, i když dojde k výpadku napájení, nebo ji přestěhujete nebo pokud ji na nějakou dobu odložíte.
- Pokud vyměníte bezdrátový router (nebo koupíte jinou inteligentní chladničku), budete muset tento postup nastavení připojení zopakovat.

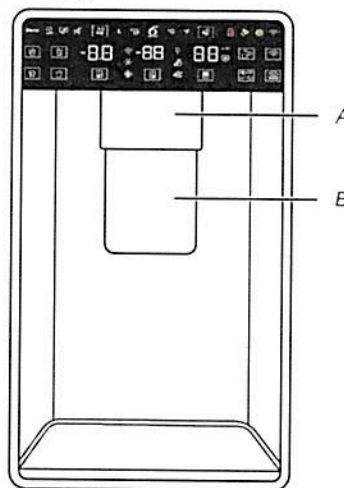
Poznámka: Během procesu registrace produktu musí být mobilní telefon a lednička připojeny ke stejné síti Wi-Fi.



Dávkovače vody a ledu

DŮLEŽITÉ:

- Nechte chladničku 3 hodiny důkladně vychladit vodu.
- Po instalaci počkejte 24 hodin, a teprve potom odeberte první dávku ledu. První 3 dávky vyrobeného ledu vyhoďte.
- Dávkový systém nebude fungovat, pokud jsou otevřené levé dveře chladničky.



A. Páčku dávkovače vody
B. Páčku dávkovače ledu

Propláchněte vodovodní systém

Vzduch v systému dávkování vody může způsobit kapání dávkovače vody. Po připojení chladničky k vodnímu zdroji nebo při výměně vodního filtru nezapomeňte propláchnout vodovodní systém.

Propláchnutí systému dávkování vody vytlačí vzduch z vodovodního potrubí a filtru a připraví vodní filtr k použití. V některých domácnostech bude možná potřebné další propláchnutí.

POZNÁMKA: Při odstraňování vzduchu ze systému může z dávkovače vystříknout voda.

1. Pomocí pevné nádoby stiskněte a přidržeťte páčku dávkovače vody na 5 sekund.
2. Uvolněte páčku dávkovače na 5 sekund. Opakujte kroky 1 a 2, dokud voda nezačne téct.
3. Jakmile voda začne téct, pokračujte ve střídavém stisknutí a uvolnění páčky dávkovače (5 sekund zapnuto, 5 sekund vypnuto), až vytečou celkem 3 gal. (12 l) vody.

Kalibrace Measured Fill (Odměřeného množství) vody

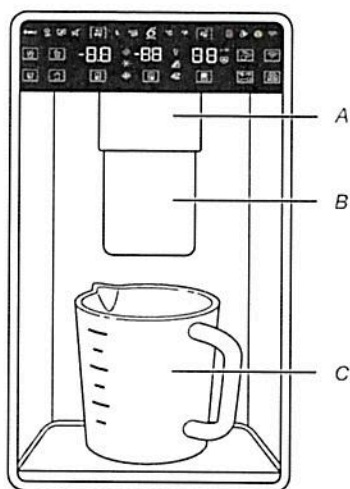
Tlak vody v domácnosti může ovlivnit přesnost funkce Measured Fill (Odměřené množství). Abyste dosáhli optimálního výkonu dávkovače vody, musíte nejprve kalibrovat odměřené množství.

DŮLEŽITÉ:

- Před kalibrováním odměřeného množství propláchněte vodní systém.
- Pro dosažení nejlepších výsledků je třeba provést kalibraci, pokud se v domácnosti nepoužívá voda.

1. Postavte pevnou odměrku (velikost 1 šálku [237 ml]) doprostřed tácky dávkovače před páčku dávkovače ledu/vody.

POZNÁMKA: V závislosti na modelu může být k dispozici odměrka.



A. Páčku dávkovače vody
B. Páčku dávkovače ledu
C. Odměrku (1 šálku)

Ujistěte se, že nemáte vybranou žádnou předvolbu odměřeného množství.

2. Stisknutím a podržením tlačítka Measured Fill (Odměřené množství) po dobu 3 sekund přejdete do režimu Calibration (Kalibrace). Během kalibrace funkce odměřeného množství se rozsvítí a budou svítit ikony Calibration (Kalibrace) a Measured Fill (Odměřené množství).

POZNÁMKA: V režimu Calibration (Kalibrace) se můžete kdykoli dotknout tlačítka MEASURED FILL (Odměřené množství) a kalibraci ukončit. Ikony Calibration (Kalibrace) a Measured Fill (Odměřené množství) zmizí.

3. Stisknutím a přidržetím páčky dávkovače vody odeberete vodu až k 1. čáře v odměrce.

POZNÁMKA: Pokud dojde k přeplnění nebo rozliti, vylijte vodu a restartujte proces kalibrace.

4. Po správném vypuštění 1 šálku vody do odměrky potvrďte kalibraci dotykem tlačítka MEASURED FILL (Odměřené množství) a kalibraci potvrďte.
5. Po potvrzení kalibrace Measured Fill (Odměřené množství) ikona Calibration (Kalibrace) zmizí a displej se vrátí na domovskou obrazovku.

Odběr

Dotkněte se tlačítka CUBED ICE (Ledové kostky) nebo CRUSHED ICE (Ledová drť) pro výběr ledu.

POZNÁMKY:

- Ledová drť vzniká rozdrčením ledových kostek před vysypáním. Na ledovou drť si tedy někdy musíte chvíli počkat. Hluk z drtiče ledu je normální a ledové kousky mohou být různé velké.
- Při přepnutí z ledové drti na ledové kostky se s prvními kostkami vysype i trochu drti.

Odběr vody

DŮLEŽITÉ:

- Odeberte každý týden nejméně 1 l vody, aby byla stále čerstvá.
- Pokud se průtok vody z dávkovače sníží, může to být způsobeno nízkým tlakem vody.
 - Po odstranění vodního filtru odeberte 1 šálek (237 ml) vody. Pokud se naplní 1 šálek (237 ml) vody do 8 sekund nebo rychleji, tlak vody do chladničky splňuje minimální požadavek.

- Pokud se naplní 1 šálek (237 ml) vody za víc než 8 sekund, tlak vody do chladničky je nižší než je požadováno. Návrhy naleznete v části „Požadavky na přívod vody“ a „Odstraňování závad“.

Odběr vody: - Standard:

1. Zatlačte sklenici ze silného skla na páčku dávkovače vody.
2. Odběr zastavíte odebráním sklenice.

POZNÁMKA: Tlačítko Dispense WATER (Dávkovač vody) neumožňuje standardní dávkování. To funguje pouze v režimu Measured Fill (Odměřené množství).

Odběr vody: - Odměřené množství

Measured Fill (Odměřené množství) umožňuje vydávat stanovené množství vody stisknutím několika tlačítek.

1. Pod výtok vody dejte sklenici ze silného skla. Dotkněte se tlačítka MEASURED FILL (Odměřené množství) k zapnutí.

POZNÁMKA: Odeberete takové množství vody, jaké si vyberete. Ujistěte se, že se vejde do sklenice. Pokud je v nádobě led, možná budete muset svůj výběr upravit.
2. Stisknutím MEASURED FILL (Odměřené množství) funkci zapnete, a potom vyberte 8 oz (0,2 l), 16 oz (0,5 l) nebo 24 oz (0,7 l). Čtvrtým stisknutím opustíte displej Measured Fill (Odměřené množství).
3. Dotkněte se DISPENSE WATER (Dávkovač vody) (prostřední tlačítko), nebo stiskněte páčku, a vyteče vybrané množství vody.

POZNÁMKY:

- Dávkovač odměřeného množství automaticky vyprší po 1 minutě nečinnosti.
- Můžete naplnit několik sklenic pomocí stejného odměření dalším dotykem DISPENSE WATER (Dávkovač vody) (prostřední tlačítko) po každém naplnění sklenice.

Možnosti Measured Fill (Odměřené množství) jsou uvedeny v následující tabulce:

Jednotky			
Unce	8	16	24
Šálky	1	2	3
Litry	0,2	0,5	0,7

POZNÁMKA: Většina kávových šálků (obvykle 4 až 6 oz [118 až 177 ml] na šálek) nemá stejnou velikost jako odměrka (8 oz [237 ml]). Někdy budete muset znovu kalibrovat Measured Fill (Odměřené množství), aby se šálek naplnil, nebo aby se zabránilo jeho přeplnění.

4. Odběr vody.

POZNÁMKA: Při odběru vody se průtok vody automaticky zastaví, jakmile vyteče požadovaný objem.

- Zatlačte sklenici ze silného skla na páčku dávkovače pod výtokem vody.

NEBO

- Postavte sklenici pod výtok vody a dotkněte se DISPENSE WATER (Dávkovač vody) pro odběr bez použití rukou.

5. Chcete-li pozastavit odběr před vydáním vybraného objemu, stiskněte podruhé DISPENSE WATER (Dávkovač vody), nebo se dotkněte páčky dávkovače vody. Dotkněte se opět DISPENSE WATER (Dávkovač vody) nebo páčky k pokračování odběru zbývajících množství vody.

POZNÁMKA: Pokud odběr přerušíte před vydáním požadovaného objemu, displej se po 1 minutě vypne. Pokud do té doby nepokračujete, obnoví se původní hodnota množství.

6. Chcete-li vybrat nový objem nebo začít znovu odebírat stejný objem, musíte nejprve dokončit odběr vybraného objemu, nebo vypnout funkci Measured Fill (Odměřené množství) (buď vyčkáním 1 minutu, takže se automaticky vypne, nebo stisknutím tlačítka CUBED ICE (Ledové kostky) nebo CRUSHED ICE (Ledová drť) pro ruční vypnutí); pak znovu vyberte Measured Fill (Odměřené množství).

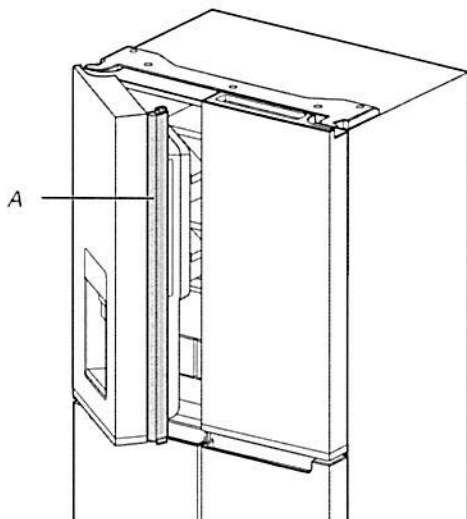
POUŽITÍ CHLADNIČKY

Otevírání a zavírání dveří

Chladnička má dvoje dveře prostoru pro čerstvé potraviny. Dveře lze otevírat a zavírat samostatně nebo společně. Na levých dveřích chladničky je vertikálně zavěšené těsnění.

- Když se otevřou levé dveře, zavěšené těsnění se automaticky sklopí dovnitř, takže nebrání v cestě.
- Když jsou oboje dveře zavřené, závěsné těsnění automaticky vytvoří těsnění mezi oběma dveřmi.

POZNÁMKA: Při zavírání dveří musí být výklopné těsnění ve správné poloze (ohnuté dovnitř). V opačném případě narazí do pravých dveří nebo upevňovacího hřídele.

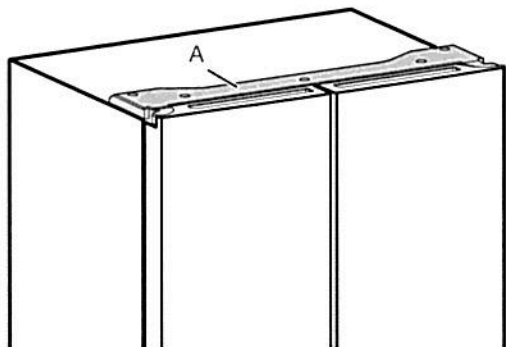


A. Závěsné těsnění

Spínač dveří prostoru pro čerstvé potraviny je umístěn v krytu horního levého a pravého pantu.

- Pro mrazničku a multifunkční prostor je spínač dveří umístěn ve spodním sloupku.
- Spínač dveří používá magnet pro snímání otevření/zavření dveří.
- Zajistěte, aby v roztečích 7,62 cm od krytu pantu nebyly žádné magnetické nebo elektronické přístroje (reproduktor, Coolvox® atd.).

POZNÁMKA: Pokud se nezjistí otevření dveří, světlo se nerozsvítí.

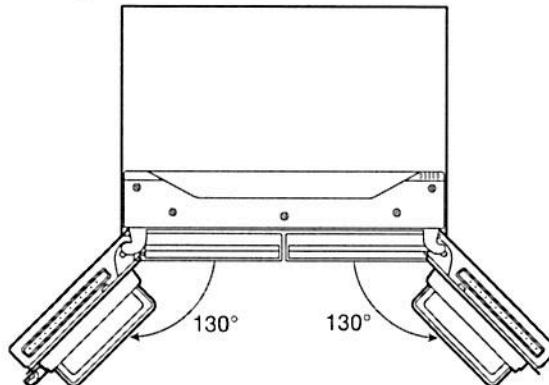


A. Kryt pantu

Nastavení výšky police

Výška police může být nastavena změnou polohy od spodní podpěry k horní podpěře a naopak

- Otevřete pravé boční dveře a levé boční dveře na 130°.



Dávkovač ledu

DŮLEŽITÉ:

- V případě, že ledové kostky jsou duté nebo mají nepravidelný tvar, mohl to způsobit nízký tlak vody. Viz část „Požadavky na přívod vody“.
- Led putuje ze zásobníku na led žlábkem do dávkovače. Chcete-li vypnout výrobek ledu, viz část „Výrobek ledu a zásobník“.
- Dávkovač může nadále vydávat různé zvuky a led se může uvolňovat ještě několik sekund po uvolnění tlačítka dávkovače nebo páčky.

Čištění žlábků dávkovače ledu:

Vlhkost způsobuje přirozené slepování ledu. Kousky ledu se mohou hromadit tak dlouho, až zablokují žlábek dávkovače ledu.

Pokud led není vydáván pravidelně, doporučujeme každé 2 týdny vyprázdnit zásobník na led a vyčistit žlábek dávkovače ledu, zásobník na led a prostor pod zásobníkem.

- Je-li to nutné, uvolněte plastovým náčiním žlábek a zásobník na led.
- Vyčistěte žlábek na led a spodní část zásobníku na led pomocí teplého, vlhkého hadříku, a potom důkladně osušte.

Odběr ledu - Odběr pomocí páčky

1. Vyberte požadovanou formu ledu stisknutím tlačítka CUBED ICE (Ledové kostky) nebo CRUSHED ICE (Ledová drť).

VAROVÁNÍ



Nebezpečí porážení

K odběru ledu používejte pevné sklo.

Pokud tak neučiníte, může dojít ke snížení.

2. Zatlačte sklenicí ze silného skla na páčku dávkovače vody. Sklenicí přidrže těsně u otvoru dávkovače, aby led nepadal mimo sklenici.

DŮLEŽITÉ: K aktivaci dávkovače ledu nemusíte příliš tlačít na páčku. Silným tlakem na podložku dávkování ledu neurychlíte, ani nezískáte větší množství ledu.

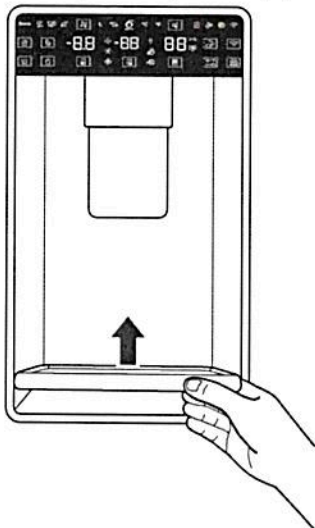
3. Odběr zastavíte odebráním sklenice.

POZNÁMKA: Po uvolnění sklenice z páčky může ještě několik sekund padat led. Dávkovač může ještě několik sekund po dávkování hlučet.

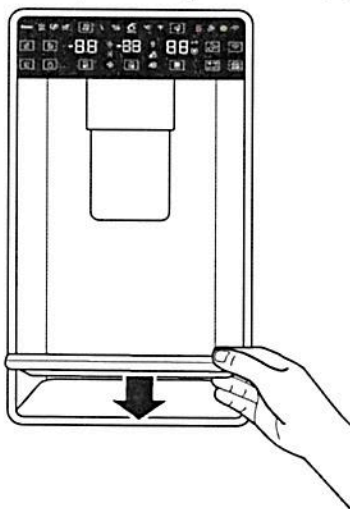
Odkapávací tácek dávkovače

Odkapávací tácek lze pro čištění vyjmout. Následující kroky začnete provádět ze zasunuté polohy.

- Zvedněte přední okraj tácu a vytáhněte jej směrem dopředu.



- Nyní vytáhněte táč pod vhodným úhlem směrem dopředu.



Chcete-li jej nainstalovat zpět, postupujte podle dvou následujících kroků.

- Položte táč vodorovně na kolejničky s určitým prostorem v zadní části.
- Zatlačte ho směrem dolů a zatáhněte směrem k sobě, aby zapadl na kolejničku.

Odkapávací táč můžete vytáhnout, abyste mohli použít větší nádoby pro odměřenou množství.

Osvětlení dávkovače

1. Při použití dávkovače se světlo automaticky rozsvítí.
2. Osvětlení dávkovače také slouží jako automatické noční světlo. Jakmile je v místnosti málo světla, automatické čidlo způsobí rozsvícení osvětlení dávkovače.

Výrobek ledu a zásobník

DŮLEŽITÉ: Před zapnutím výrobku ledu propláchněte vodní systém, abyste předešli omezené výrobě ledu a jeho špatné kvalitě. Viz část „Dávkovač vody“.

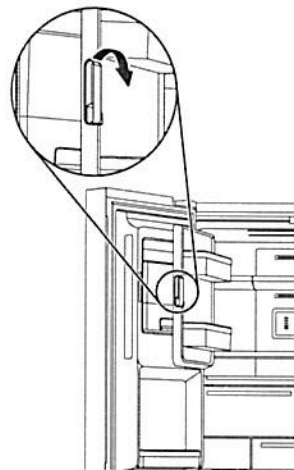
- Po instalaci počkejte 24 hodin, a teprve potom odeberte první dávku ledu. První 3 dávky vyrobeného ledu vyhodte. Počkejte 2 až 3 dny, až se zásobník na led zaplní.
- Kvalita ledu přímo závisí na kvalitě vody přiváděné do výrobku ledu. Nepřipojujte výrobek ledu k přívodu změkčené vody. Chemické změkčovače vody (jako sůl) mohou poškodit některé díly výrobku ledu a zhoršit kvalitu ledu. Pokud to jinak nejde, přesvědčte se, zda změkčovač vody správně funguje a je dobře udržovaný.
- Pokud se led v zásobníku slepí dohromady, rozbijte led pomocí plastového náčiní a vyhodte. K rozbíjení ledu v zásobníku nepoužívejte ostré nástroje. Mohli byste poškodit zásobník ledu i dávkovací mechanismus.
- Do výrobku ledu nic nevkládejte.

Styl 1 - Výrobek ledu v chladničce

Výrobek ledu je umístěn na levých dveřích za zásobníkem. Ledové kostky se vytlačují do zásobníku na led, který se nachází na levých dveřích chladničky.

Vyjměte a vyměňte zásobník na led

Chcete-li otevřít box výrobku ledu, zatáhněte za páčku dveří výrobku ledu, až se dveře uvolní.



- Vyjměte zásobník na led vložením prstů do otvoru v základně zásobníku a zatažením za západku ho uvolněte z přihrádky. Zvedněte zásobník a vytáhněte jej směrem nahoru.
- Vraťte zásobník do přihrádky na led a zatlačte dolů, aby pevně seděl na svém místě.

Rychlost produkce ledu

- Za normálního provozu by měl váš výrobek ledu denně vyrobit přibližně 1,6 kg ledu.

Zapněte/vypněte výrobek ledu

- Chcete-li zapnout výrobek ledu, stiskněte a podržte tlačítka „Crush“ (Drcený) a „Cubed“ (Kostky) na displeji. Indikátor Vypnutí výrobku ledu 3x zabliká a zhasne.
- Chcete-li výrobek ledu ručně vypnout, stiskněte a podržte tlačítko Ice maker Off (Vypnutí výrobku ledu) na displeji. Indikátor Vypnutí výrobku ledu 3x zabliká a zůstane svítit.

POZNÁMKY:

- Váš výrobek ledu má automatické vypnutí. Senzor automaticky zastaví výrobu ledu, pokud je zásobník plný nebo jsou otevřené dveře. Ovladač zůstane v poloze zapnuto.

POLICE, ZÁSObNÍKY A ZÁSUVKY

Police a rámy polic

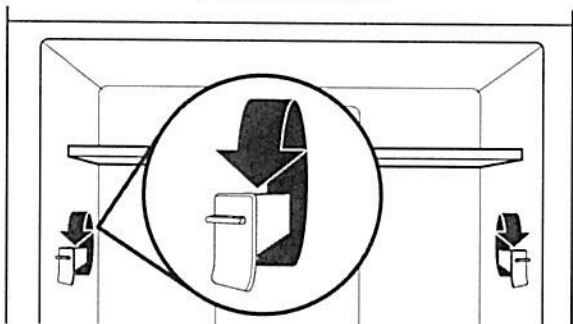
Police ve vaší chladničce jsou nastavitelné tak, aby vyhovovaly vašim individuálním požadavkům na skladování.

Uložení podobných potravin společně v chladničce a nastavení polic tak, aby vyhovovaly různým výškám potravin, usnadní nalezení přesné potraviny, kterou právě hledáte. Také se tím zkracuje doba, po kterou jsou dveře chladničky otevřené, a šetří se energie.

Nastavení výšky police

Výšku police lze nastavit změnou nastavitelných podpěr police mezi svislou a vodorovnou polohou.

1. Opatrně zvedněte polici z podpěr police a otočte páčku do požadovaného směru.
2. Opakujte pro zbývající podpěry police.
3. Zatlačte na horní část police, abyste se ujistili, že je police správně usazena na podpěrách police.



POZNÁMKY:

- Před vyjmutím horní police musíte nejprve odstranit střední polici.
4. Vyjměte dolní polici tak, že ji zdvihnete a vysunete z podpěr. Potom vytáhněte polici dopředu a nakloňte ji nahoru do svislé polohy. Otočte polici pod úhlem a vysuňte ji z chladničky.
 5. Nasadte spodní polici jejím vložením do chladničky pod úhlem s přední stranou směřující vzhůru. Zvedněte přední část police dolů a zasuněte ji, dokud zadní část police nezapadne do podpěr. Snižte přední část police a ujistěte se, že je police správně na místě.

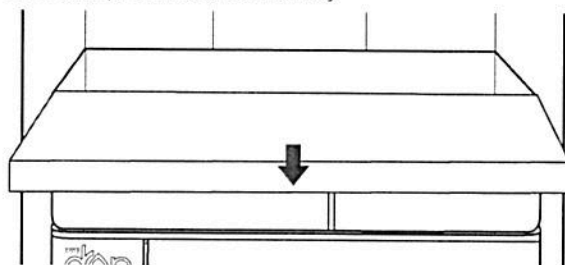
Odstranění výsuvné police

Odstranění a vložení výsuvné police

POZNÁMKA: Chcete-li vyjmout výsuvnou polici, bude nutné odstranit dveře chladničky. Další informace naleznete v části „Odstraňte a vyměňte dveře chladničky“.

1. Vytáhněte výsuvnou polici do zcela otevřené polohy nebo do jejího zastavení.
2. Vyhledejte upevňovací svorky výsuvné police na obou stranách. Jsou na boku pod výsuvnou polici.

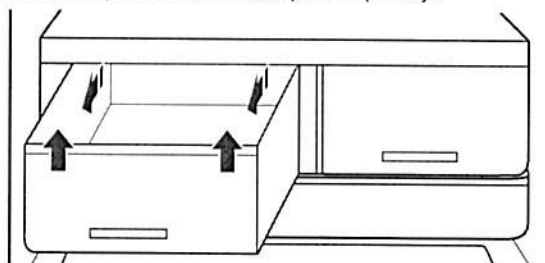
3. Prstem zatlačte klip nahoru.
4. Po uvolnění obou klipů opatrně vyjměte výsuvnou polici směrem k přední části chladničky.



Zásuvky na ovoce a zeleninu

Vyjmutí a nasazení zásuvek:

1. Uchopte rukojeť na spodku zásuvky a vysuňte zásuvku rovně až na doraz. Zvedněte zásuvku ze spodního vodícího prvku.
2. Vraťte zásuvku tak, že ji umístíte na spodní vodící prvek a zasunete přes doraz až do správné polohy.

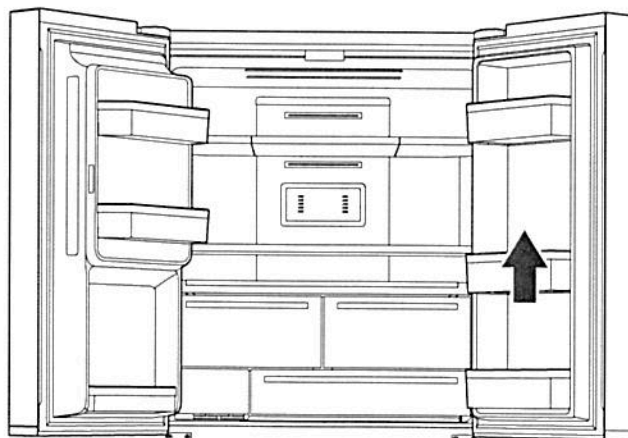


Dveřní přihrádky chladničky

Přihrádky ve dveřích chladničky jsou nastavitelné tak, aby splňovaly vaše individuální požadavky na skladování. Přihrádky usnadňují přizpůsobení úložného prostoru pro skladování galonových nádob.

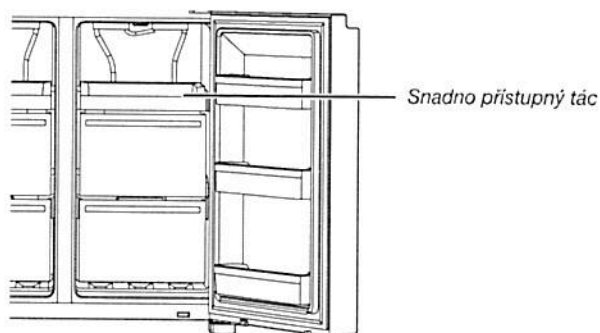
Přepážka dveřní přihrádky (u některých modelů)

Tato přepážka zapadá do dveřní přihrádky, dělí ji a zvedá menší předměty v zadní straně zásuvky.



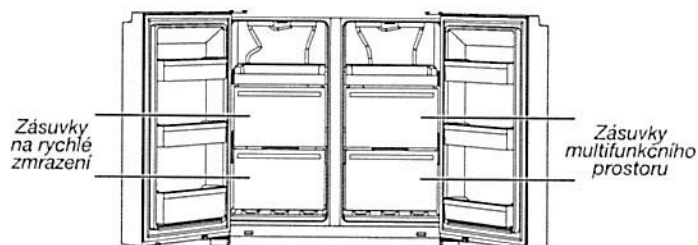
Úložné prostory mrazničky

Snadno přístupný táč



Snadno přístupný táč je užitečný pro snadný přístup k často používaným produktům, zmrazeným, nebo pouze uloženým zbytkům nebo malým kouskům.

Zásuvky mrazničky



Oddíl Fast Freeze (Rychlé mrazení)

- Pomocí těchto zásuvek zmrazíte větší množství čerstvého nebo vařeného jídla (nejlepším nebo nejrychlejším způsobem).
- Možnost Fast Freeze (Rychlého mrazení) vám umožňuje bezpečně a přehledně ukládat všechny zmrazené potraviny.

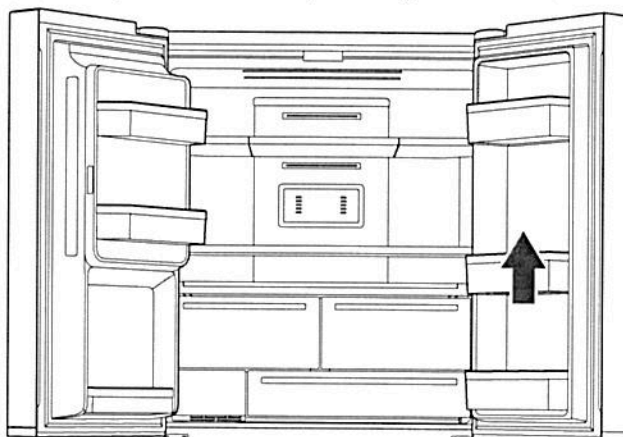
POZNÁMKA: Teplota mrazničky může být snížena na stejnou teplotu jako teplota vícefunkčního mrazicího oddílu, pokud je mraznička nastavena na vyšší teplotu než vícefunkční mrazicí oddíl.

Multifunkční úložný prostor

- Pomocí těchto zásuvek zmrazíte větší množství čerstvého nebo vařeného jídla (nejlepším nebo nejrychlejším způsobem)
- Multifunkční mrazicí prostor použijte k uložení všech druhů potravin v ideálním skladovacím prostředí. Úpravu nastavení lze použít k uložení vína (10° C), ovoce a zeleniny (4° C), masa a ryb (0° C), týdenních jídel (-7° C), zmrzlin a dezertů (-12° C) a hlubokozmrazených potravin (-16° C nebo méně).

Dveřní přihrádky chladničky

Přihrádky ve dveřích chladničky jsou nastavitelné tak, aby splňovaly vaše individuální požadavky na skladování.



Pro získání maximální kapacity mrazničky můžete zásuvku vyjmout, abyste odkryli polici mrazničky.

Vyjmutí horní zásuvky:

1. Uchopte rukojeť zásuvky a vysuňte zásuvku rovně až na doraz. Zvedněte zásuvku ze spodního vodícího prvku.
2. Vraťte/dejte zpět zarážku zásuvky do její polohy.

ÚDRŽBA CHLADNIČKY

Čištění

⚠ VAROVÁNÍ



Nebezpečí výbuchu
Používejte nehořlavé čistič.
V opačném případě může dojít k úmrtí, výbuchu nebo požáru.

Všechny části chladničky, mrazničky a multifunkčního prostoru se odmrazují automaticky. Vyčistěte však všechny části asi jednou za měsíc, abyste zabránili vytváření pachů. Okamžitě utřete rozlité kapaliny.

Čištění vnějšího povrchu

Viz informace o čištění vnějšího povrchu specifické pro váš model.

Nerez odolný vůči otiskům prstů

DŮLEŽITÉ:

- Vyvarujte se vystavení nerezových spotřebičů žíravým nebo korozivním prostředím, jako je prostředí s vysokým obsahem soli nebo vysokou vlhkostí. Poškození způsobené vystavením těmto prostředím není kryto zárukou.

POUŽÍVAT	NEPOUŽÍVAT
✓ Měkká, čistá tkanina	✗ Brusné tkaniny ✗ Papírové ručníky nebo novinový papír ✗ Drátěnky
✓ Teplá, mýdlová voda s jemným čisticím prostředkem	✗ Abrasivní prášky nebo kapaliny ✗ Okenní spreje ✗ Amoniak ✗ Čisticí prostředky na bázi kyseliny nebo octa ✗ Čističe na pečicí trouby ✗ Hořlavé kapaliny

POZNÁMKY:

- Pokud dojde k neúmyslnému kontaktu, vyčistěte plastovou část houbou a jemným čisticím prostředkem rozpuštěným v teplé vodě. Osušte pečlivě měkkým hadříkem.
- Jen proto, že je čisticí prostředek kapalný, neznamená to, že je neabrasivní. Mnoho kapalných čisticích prostředků, které mají takové složení, aby byly jemné na dlaždicích a hladkých površích, poškozují nerezovou ocel.
- Kyselina citronová trvale zbarvuje nerezovou ocel.
- Aby nedošlo k poškození povrchu chladničky z nerezové oceli:

Nedovolte, aby tyto látky zůstaly na povrchu:

- ✗ Hořčice
- ✗ Omáčky na bázi citrusů
- ✗ Rajčatová šťáva
- ✗ Výrobky na bázi citrusů
- ✗ Marinády

Čištění interiéru

DŮLEŽITÉ: Police chladničky se spodní polici, LED osvětlení nejsou vhodné do myčky.

1. Odpojte chladničku nebo odpojte napájení.
2. Důkladně ručně umyjte, opláchněte a osušte vyjímatelné části a vnitřní plochy. Používejte čistou houbu nebo měkký hadřík a jemný čisticí prostředek rozpuštěný v teplé vodě.

POZNÁMKA: Nepoužívejte na plastové součásti, vnitřní povrchy a vložky dveří nebo těsnění abrasivní či drsné čisticí prostředky, jako jsou spreje na okna, čisticí písek, hořlavé kapaliny, čisticí vosky, koncentrované čisticí prostředky, bělicí prostředky nebo čisticí prostředky obsahující ropné produkty.

3. Zasuňte zástrčku do sítě nebo obnovte napájení.

Kondenzátor

Tato chladnička má kondenzátor na obou stranách chladničky. Je normální cítit na obou stranách chladničky teplo.

Osvětlení

Osvětlení v chladničce i mrazničce jsou světla typu LED, která se nemusí vyměňovat. Pokud se při otevření dveří světlo nerozsvítí, obraťte se na prodejce, od kterého jste si chladničku zakoupili.

Dovolená a stěhování

Dovolená

Pokud se rozhodnete nechat chladničku zapnutou, když jste pryč:

1. Spotřebujte veškeré potraviny, které se mohou zkazit, a ostatní zmrazte.
2. Pokud je vaše chladnička vybavena automatickým výrobníkem ledu a je připojena k přívodu vody, vypněte přívod vody do chladničky. Pokud není přívod vody vypnutý, může dojít k poškození majetku.
3. Pokud máte automatický výrobek ledu, vypněte jej.
 - Přepněte vypínač výrobku ledu do polohy Vypnuto (O).
4. Vyprázdněte nádobu na led.

Pokud se rozhodnete vypnout chladničku před odjezdem:

POZNÁMKA: Uvedte chladničku do Demo mode (Režim Demo) během dovolené. Viz část „Použití ovládacích prvků“.

1. Vyjměte z chladničky veškeré potraviny.
2. Pokud má vaše chladnička automatický výrobek ledu:
 - Vypněte přívod vody do výrobku ledu nejméně 1 den předem.
 - Po vypnutí posledního ledu stiskněte vypínač do polohy Vypnuto (O), aby displej v horní části chladničky zhasl, a to v závislosti na modelu.
3. Vysypte zásobník ledu.
4. Vypněte ovládací prvky teploty. Viz část „Použití ovládacích prvků“.
5. Vyčistěte chladničku, utřete ji a dobře osušte.
6. Přilepte pryžové nebo dřevěné hranoly na obě dveře, aby zůstaly dostatečně otevřené, aby se vzduch mohl dostat dovnitř. Tím se zastaví šíření pachů a plísní.

Stěhování

Když stěhujete chladničku do nového domova, připravte ji k přesunu následujícím postupem.

1. Pokud má vaše chladnička automatický výrobek ledu:
 - Vypněte přívod vody do výrobku ledu nejméně 1 den předem.
 - Odpojte přívod vody od zadní části chladničky.
 - Po vypnutí posledního ledu stiskněte vypínač na výrobku ledu nebo ovladači do polohy Vypnuto (O), a to v závislosti na modelu.
2. Vyměňte z chladničky všechny potraviny a všechny zmrazené potraviny pokryjte suchým ledem.
3. Vysypte zásobník ledu.
4. Odpojte chladničku.

5. Vyčistěte ji, otřete a důkladně osušte.
6. Vyměňte všechny vyjímatelné součásti, dobře je zabalte a přilepte k sobě tak, aby se během pohybu nepohybovaly a nedrnčely.
7. V závislosti na modelu zvedněte přední část chladničky tak, aby se snadněji pohybovala nebo zvedněte vyrovnávací šrouby tak, aby nedošlo k poškrábání podlahy. Viz část „Nastavení dveří“ nebo „Vyrovnání chladničky a zavírání dveří“.
8. Zavřené dveře zalepte a napájecí kabel přilepte k zadní straně chladničky.

Když přijedete do svého nového domova, dejte vše zpět a přečtěte si část „Instalační pokyny“ ohledně přípravy k instalaci. Pokud má vaše chladnička automatický výrobek ledu, nezapomeňte znovu připojit přívod vody k chladničce.

ODSTRAŇOVÁNÍ ZÁVAD - PŘIPOJENÉ MODELY

Nejprve vyzkoušejte řešení navrhovaná zde. Pokud potřebujete další pomoc nebo další doporučení, která vám mohou pomoci vyhnout se volání do servisu, navštivte záruční v mobilní aplikaci.

Do své korespondence prosím uveďte denní telefonní číslo.


Stav připojení	kontrolky ovládacího panelu
Chladnička není připojena	Bílé ikony Wi-Fi White jsou obě VYPNUTÉ.
Chladnička se pokouší připojit k domácímu Wi-Fi routeru.	Bílá ikona Wi-Fi rychle bliká.
Chladnička je připojena k domácímu Wi-Fi routeru a pokouší se připojit k cloudu Whirlpool.	Bílá ikona Wi-Fi pomalu bliká. Oranžová ikona Wi-Fi je zapnutá.
Chladnička je připojena k domácímu Wi-Fi routeru, ale není připojena k cloudu Whirlpool. Aplikace Whirlpool® nefunguje.	Bílá ikona Wi-Fi pomalu bliká. Oranžová ikona Wi-Fi je zapnutá.
Chladnička je připojena k domácímu Wi-Fi routeru a ikona Wi-Fi je zapnutá. Aplikace Whirlpool® funguje.	Bílá ikona Wi-Fi je zapnutá.
Chladnička je připojena k domácímu Wi-Fi routeru a ikona Wi-Fi je zapnutá. U chladničky právě probíhá aktualizace softwaru. Aplikace Whirlpool® funguje.	Bílá ikona Wi-Fi je zapnutá a během aktualizace softwaru neustále bliká.

Nejprve vyzkoušejte navrhovaná řešení.		
Závada	Možné příčiny	Řešení
Chladnička není připojena k domácímu Wi-Fi routeru. (Ikona Wi-Fi je VYPNUTÁ.)	Chladnička může být v pohotovostním režimu.	Stisknutím a přidržetím tlačítka Connect (Připojit) po dobu 3 sekund uvidíte, jak ikona Wi-Fi bliká, pak svítí. Všechny kontrolky jsou v pohotovostním režimu vypnuté.
	Chladnička nebyla nikdy připojena k domácímu Wi-Fi routeru.	Viz část „Nastavení konektivity“.
	Ztracené připojení k domácímu Wi-Fi routeru.	Zkontrolujte, zda je router zapnutý a zda pracuje s ostatními počítači nebo zařízeními v domácnosti (s přístupem na internet).
	Slabá síla signálu nebo rušení signálu mezi chladničkou a routerem.	Zkuste umístit bezdrátový router blíže k chladničce. Může být nutné nainstalovat prodlužovač dosahu Wi-Fi.
	Chladnička je již připojena k jinému WiFi routeru.	Podle části „Nastavení konektivity“ odpojte chladničku od routeru Wifi a zkuste znovu připojit.
Ikona Wi-Fi se po dotyku a podržení CONNECT (PŘIPOJIT) vůbec nerozsvítí.	S chladničkou může být něco v nepořádku.	Vytáhněte zástrčku ze zásuvky nebo odpojte napájení chladničky na 30 sekund. Obnovte napájení. Opakujte postup Wi-Fi připojení .
		Ověřte, zda chladnička jinak funguje správně, až na připojení. Vyžádejte si možné další řešení odstraňování závad.
Chladnička je připojena k domácímu Wi-Fi routeru, ale aplikace Whirlpool® nefunguje.	Připojení k aplikaci Whirlpool® nemusí být k dispozici.	Zkontrolujte internet.
	Uživatelský účet nebyl správně nastaven nebo chladnička nebyla zaregistrována na účtu.	Pokyny k nastavení účtu a registraci chladničky naleznete v části „Nastavení konektivity“ nebo přímo v aplikaci Whirlpool®. Ověřte, zda je chladnička v aplikaci spárována s vaším účtem. Ověřte správnou e-mailovou adresu, mobilní číslo a předvolby oznámení.
	Router není připojen k internetu.	Zkontrolujte jiná zařízení připojená k internetu pomocí stejného routeru.
Zkontrolujte jiná zařízení připojená k internetu pomocí stejného routeru.	Wi-Fi bylo odpojeno.	Stisknutím a podržením tlačítka Connect (Připojit) po dobu 3 sekund aktivujete Wi-Fi. Vypněte servisní jistič na 30 nebo více sekund, znovu zapněte napájení a poté použijte alternativní instalační pokyny v mobilní aplikaci.

ODSTRAŇOVÁNÍ ZÁVAD

Nejprve zde vyzkoušejte navrhovaná řešení, abyste se případně vyhnuli servisnímu hovoru.

⚠ VAROVÁNÍ



Nebezpečí úrazu elektrickým proudem

Zapojte do uzemněné zásuvky.

Neodstraňujte uzemňovací kontakt.

Nepoužívejte adaptér (rozdvojku).

Nepoužívejte prodlužovací kabel.

Nedodržení těchto pokynů může mít za následek smrt, požár nebo úraz elektrickým proudem.

Závada	Možné příčiny	Řešení
Provoz chladničky		
Chladnička nefunguje.	Zkontrolujte elektrické napájení.	Zapojte napájecí kabel do uzemněné zásuvky. Nepoužívejte prodlužovací kabel. Ujistěte se, že do zásuvky je přiváděna elektrická energie. Zapojte do zásuvky svítilnu, abyste zjistili, zda je zásuvka funkční. Resetujte sepnutý jistič. Vyměňte všechny vyhořelé pojistky. POZNÁMKA: Pokud problémy přetrvávají, obraťte se na elektrikáře.
	Zkontrolujte ovládací prvky.	Zkontrolujte, zda jsou ovládací prvky zapnuté. Viz část „Použití ovládacích prvků“.
	Nová instalace	Po instalaci nechte chladničku zcela ochladit po dobu 24 hodin. POZNÁMKA: Nastavení ovladačů teploty na nejchladnější nastavení nebude rychleji ochlazovat ani jeden z oddílů.
	Ovládání chladničky je v Demo mode (Režim Demo) (u některých modelů).	Pokud je chladnička v Demo mode (Režim Demo), chlazení se vypne a na ovládacím panelu se rozsvítí „Demo“. Další informace naleznete v části „Použití ovládacích prvků“.
Zdá se, že motor běží příliš rychle.	Vysoce účinný kompresor a ventilátory.	Větší a účinnější chladničky běží delší dobu v nižších a energeticky účinnějších rychlostech.
	Pokojevá nebo venkovní teplota je vysoká.	Při těchto podmínkách je normální, že chladnička bude pracovat déle. Pro dosažení optimálního výkonu umístěte chladničku do vnitřního prostředí s regulovanou teplotou. Viz část „Požadavky na umístění“.
	Nedávno jste do chladničky vložili velké množství teplého jídla.	Teplé potraviny způsobí, že chladnička bude trvat déle, dokud se vzduch nezchladí na požadovanou teplotu.
	Dveře se otvírají příliš často nebo jsou otevřené příliš dlouho.	Teplý vzduch, který vstupuje do chladničky, způsobuje, že se motor více spouští. Otvírejte dveře méně často.
	Dveře chladničky nebo zásuvka mrazničky jsou otevřené.	Ujistěte se, že je chladnička vyrovnaná. Viz část „Vyrovnaní chladničky a zavírání dveří“. Zabraňte tomu, aby potraviny a nádoby blokovaly dveře.
	Ovladač chladničky je nastaven na příliš chladnou teplotu.	Upravte nastavení chladničky na méně chladné nastavení, dokud nebude teplota chladničky podle vašich požadavků.
	Těsnění dveří nebo zásuvky je špinavé, opotřebené nebo prasklé.	Vyčistěte nebo vyměňte těsnění. Netěsnost dveří způsobí, že chladnička bude delší dobu trvat, aby byla udržena požadovaná teplota.

ODSTRAŇOVÁNÍ ZÁVAD

Nejprve zde vyzkoušejte navrhovaná řešení, abyste se případně vyhnuli servisnímu hovoru.

Závada	Možné příčiny	Řešení
Světla nefungují.	Vaše chladnička je vybavena osvětlením typu LED, které není třeba vyměňovat.	Pokud je chladnička napájena a světla nesvítil při otevření dveří nebo zásuvky, zavolejte servis nebo asistenci.
	Dveře byly otevřeny déle než 10 minut.	Zavřete dveře a zásuvku a znovu je otevřete, čímž činnost světla aktivujete.
	Spínač dveří nezaznamenává otevření dveří.	Ujistěte se, že ve vzdálenosti 7,6 cm (3") od krytu pantu nejsou žádné magnety nebo elektronická zařízení.
Uživatelské rozhraní regulace teploty se nezapne.	Uživatelské rozhraní regulace teploty přešlo do režimu spánku.	Stiskněte libovolné tlačítko na uživatelském rozhraní, abyste probudili uživatelské rozhraní regulace teploty.
	Tlačítka uživatelského rozhraní regulace teploty nefungují správně.	Zkuste cyklus zapnutí chladničky, aby se tlačítka resetovala. Pokud problém trvá, vyžádejte si servis nebo pomoc.
	Uživatelské rozhraní regulace teploty není napájeno.	Zkontrolujte kabelový svazek na pantu dveří.
Nelze upravit nastavení na uživatelském rozhraní regulace teploty.	Dveře jsou otevřené a je aktivován alarm otevření dveří.	Zavřete dveře.
Neobvyklý hluk		
Popis normálních zvuků najdete v části Návod k produktu/Často kladené dotazy na webové stránce značky, vyhledejte heslo „normální zvuky“. Níže jsou uvedeny některé normální zvuky s vysvětlením.		
Chladnička se zdá být hlučná.	Kompresor ve vaší nové chladničce reguluje teplotu efektivněji, spotřebovává méně energie a pracuje tiše.	V důsledku tohoto omezení provozního hluku můžete zaznamenat neobvyklé zvuky, které jsou normální.
Zvuk kompresoru běží déle, než se očekává.	Vysoce účinný kompresor a ventilátory.	Větší a účinnější chladničky běží delší dobu v nižších a energeticky účinnějších rychlostech.
Pulzování/vrčení	Ventilátory/kompresor přizpůsobené pro optimalizaci výkonu při běžném provozu kompresoru.	To je normální.
Praskání	Kontrakce/roztahování vnitřních stěn, zejména při počátečním ochlazení.	To je normální.
Syčení/Odkapávání	Průtok chladiva nebo proudění oleje v kompresoru.	To je normální.
Vibrace	Chladnička nemusí být stabilní.	Nastavte vyrovnávací šrouby a snižte vyrovnávací nožku k podlaze. Viz část „Vyrovnání chladničky a zavírání dveří“.
Syčení	Odkapávání vody na ohříváč během cyklu odmrazování.	To je normální.
Tekoucí voda/Bublání	Můžete slyšet, když taje led v průběhu cyklu odmrazování a voda se dostane do odtokové nádoby.	To je normální.

ODSTRAŇOVÁNÍ ZÁVAD

Nejprve zde vyzkoušejte navrhovaná řešení, abyste se případně vyhnuli servisnímu hovoru.

Závada	Možné příčiny	Řešení
Teplota a vlhkost		
Teplota je příliš vysoká.	Chladnička byla právě nainstalována.	Po instalaci nechte chladničku zcela ochladit po dobu 24 hodin.
	Ovládací prvky nejsou nastaveny správně pro okolní podmínky.	Nastavte ovládací prvky na chladnější nastavení. Zkontrolujte teplotu během 24 hodin. Viz část „Použití ovládacích prvků“.
	Dveře jsou často otevřeny nebo nejsou zcela zavřeny. Umožňuje vniknutí teplého vzduchu do chladničky.	Minimalizujte otevírání dveří a dveře zcela uzavřete.
	Nedávno jste vložili do chladničky velké množství potravin.	Několik hodin nechte chladničku vrátit se na normální teplotu.
	Demo mode (Režim Demo) je zapnutý.	Vypněte Demo mode (Režim Demo). Viz část „Použití ovládacích prvků“.
	Holiday mode (Režim Dovolena) je zapnutý.	Vypněte Holiday mode (Režim Dovolena). Viz část „Použití ovládacích prvků“.
Teplota je v chladničce/ přihrádce na ovoce a zeleninu příliš nízká.	Ventilační otvor/y chladničky jsou zablokovány.	Pokud je ventilační otvor umístěn ve střední části zadní části oddílu chladničky zablokovan potravinami umístěnými přímo před ním, chladnička bude příliš chladná. Odstraňte potraviny od ventilačního otvoru.
	Ovládací prvky nejsou nastaveny správně pro okolní podmínky.	Nastavte ovládací prvky na teplejší nastavení. Zkontrolujte teplotu během 24 hodin. Viz část „Použití ovládacích prvků“.
Teplota je v zásuvce s regulovanou teplotou příliš nízká.	Ovládací prvek není nastaven správně pro předměty uložené v zásuvce.	Upravte nastavení teploty. Viz část „Použití ovládacích prvků“ v části „Používání chladničky“.
Vzniká vnitřní vlhkost. POZNÁMKA: Určitá vlhkost je normální.	Místnost je vlhká.	Vlhké prostředí přispívá k vytváření vlhkosti.
	Dveře jsou často otevřeny nebo nejsou zcela zavřeny. To umožňuje vniknutí vlhkého vzduchu do chladničky.	Minimalizujte otevírání dveří a zcela je zavřete.
	Dveře jsou zablokovány v otevřené poloze.	Přesuňte potraviny pryč od dveří.
	V cestě překáží nádoba nebo police.	Zatlačte nádobu nebo polici zpět do správné polohy.
	Skladování kapalin v otevřených nádobách.	Tím se dostává vlhkost do vnitřku chladničky. Uchovávejte všechny nádoby těsně zakryté.
V oddílu mrazničky se vytváří námraza/led.	Dveře se často otevírají nebo zůstávají otevřené.	Minimalizujte otevírání dveří a po použití zásuvku zcela zavřete.
	Dveře mají špatné těsnění.	Zajistěte, aby těsnění dveří dosáhlo úplného kontaktu s chladicí skříní, aby bylo zajištěno adekvátní utěsnění.
	Regulace teploty není nastavena správně.	Viz část „Použití ovládacích prvků“, kde jsou uvedena doporučená nastavení teploty.

ODSTRAŇOVÁNÍ ZÁVAD

Nejprve zde vyzkoušejte navrhovaná řešení, abyste se případně vyhnuli servisnímu hovoru.

Závada	Možné příčiny	Řešení
Voda a led (pokr.)		
Výrobek ledu netvoří led nebo ho vytváří málo.	Chladnička není připojena k přívodu vody nebo není uzavírací ventil přívodu vody otevřený.	Připojte chladničku k přívodu vody a otočte uzavírací ventil vody tak, aby se úplně otevřel.
	Přívodní hadice je ohnutá.	Ohyb hadice může snížit průtok vody. Narovnejte přívodní hadici.
	Výrobek ledu není zapnutý.	Zkontrolujte, zda je výrobek ledu zapnutý. Podívejte se do části „Výrobek ledu a zásobník“.
	Chladnička byla právě nainstalována.	Po instalaci výrobku ledu počkejte 24 hodin na výrobu ledu. Počkejte 3 dny, až začne plná výroba ledu.
	Dveře chladničky nejsou úplně zavřené.	Zavřete dobře dveře. Pokud se úplně nezavřou, viz „Dveře se úplně nezavřou“ v této tabulce.
	Nedávno bylo odstraněno velké množství ledu.	Nechte výrobku ledu dostatek času na vytvoření více ledu. Podívejte se do části „Výrobek ledu a zásobník“.
Ledové kostky jsou duté nebo malé. POZNÁMKA: To svědčí o nízkém tlaku vody.	Uzavírací ventil vody není úplně otevřený.	Otevřete úplně uzavírací ventil vody.
	Přívodní hadice je ohnutá.	Ohyb hadice může snížit průtok vody. Narovnejte přívodní hadici.
	V chladničce je instalován vodní filtr.	Vyměňte filtr a zapněte výrobek ledu. Jestliže bude led lepší, potom filtr může být zanesený nebo nesprávně instalovaný. Vyměňte filtr nebo jej znovu nainstalujte správně.
	K přívodu studené vody je připojen systém filtrace vody s reverzní osmózou.	To může snížit tlak vody. Viz část „Požadavky na přívod vody“.
	Otázky ohledně tlaku vody přetrvávají.	zavolejte autorizovaného a vyškoleného instalátéra.
Pachuť, zápach nebo šedá barva v ledu nebo ve vodě	Nově instalovaná chladnička vyžaduje propláchnutí vodou.	Propláchněte vodovodní systém. Pokyny k proplachování vodního systému naleznete v části „Dávka vody a ledu“.
	Nedávno nainstalované nebo vyměněné vodovodní přípojky. Nové vodovodní přípojky mohou způsobit změnu barvy nebo pachutí ledu a vody.	Led vyhodte a vymyjte zásobník na led. Propláchněte vodovodní systém s 3 gal. (12 l) vody. Nechte výrobku ledu 24 hodin na výrobu nového ledu a 3 první dávky ledu vyhodte.
	Použití jiného typu připojení k přívodu vody, než je doporučeno	Doporučuje se používat měděné trubky nebo přívodní vedení Whirlpool® číslo dílu 8212547RP. Viz část „Připojení přívodu vody“.
	Led byl uložen příliš dlouho.	Led vyhodte a vymyjte zásobník na led. Nechte výrobku ledu 24 hodin na výrobu nového ledu.
	Voda byla skladovaná příliš dlouho.	Odeberte každý týden nejméně 1 l vody, aby byla stále čerstvá.
	Zápach ze skladovaného jídla se přenesl na led.	K ukládání potravin používejte vzduchotěsné obaly odolné proti vlhkosti.
	Ve vodě jsou minerály (například síra).	Může být nutné instalovat vodní filtr k odstranění minerálů.
	V chladničce je instalován vodní filtr.	Šedé nebo tmavé zabarvení ledu znamená, že filtrační systém vody potřebuje další proplach. Po instalaci a před použitím nového vodního filtru propláchněte vodní systém. Pokyny k proplachování vodního filtru naleznete v části „Dávka vody a ledu“.
	Je třeba vyměnit vodní filtr.	Vyměňte jednorázový vodní filtr nejméně každých 6 měsíců nebo v případě signalizace. Viz část „Systém filtrace vody“.

ODSTRAŇOVÁNÍ ZÁVAD

Nejprve zde vyzkoušejte navrhovaná řešení, abyste se případně vyhnuli servisnímu hovoru.

Závada	Možné příčiny	Řešení
Voda a led (pokr.)		
Dávkovač vody a ledu nefunguje správně.	Chladnička není připojena k přívodu vody nebo není uzavírací ventil přívodu vody otevřený.	Připojte chladničku k přívodu vody a otočte uzavírací ventil vody tak, aby se úplně otevřel.
	Přívodní hadice je ohnutá.	Ohyb hadice může snížit průtok vody z dávkovače vody a vést k dutému nebo nepravidelnému ledu. Narovnejte přívodní hadici.
	Chladnička byla právě nainstalována.	Propláchněte a naplňte vodovodní systém. Viz část "Dávkovač vody a ledu".
	Tlak vody do domácnosti není roven 35 psi (241 kPa) nebo vyšší.	Tlak vody do domácnosti určuje tok z dávkovače. Viz část „Požadavky na přívod vody“.
	K přívodu studené vody je připojen systém filtrace vody s reverzní osmózou.	Systém filtrace vody s reverzní osmózou může snížit tlak vody. Viz část „Požadavky na přívod vody“.
	Vodní filtr může být ucpaný.	Vyjměte vodní filtr a použijte dávkovač. Pokud se průtok vody zvýší, je váš filtr ucpaný a je třeba jej vyměnit. Viz část „Systém filtrace vody“.
	Vodní filtr je nainstalován nesprávně.	Vyjměte vodní filtr a znovu jej nainstalujte. Viz část „Systém filtrace vody“.
	Dveře chladničky nebo zásuvka mrazničky nejsou úplně zavřené.	Dobře zavřete dveře nebo zásuvku. Pokud se úplně nezavřou, viz „Dveře se úplně nezavřou.“
	Dveře chladničky byly nedávno odstraněny.	Ujistěte se, že je sestava drát/trubka dávkovače vody znovu správně připojena v horní části dveří chladničky. Další informace naleznete v části „Odstraňte a vyměňte dveře chladničky“.
Led je zablokovaný v zásobníku na led nebo blokuje žlábek pro podávání ledu.	Vyjměte led zablokovaný v zásobníku na led nebo žlábkou, v případě potřeby použijte plastové náčiní. Vyčistěte žlábek na led a spodní část zásobníku na led pomocí teplého, vlhkého hadříku, a potom důkladně osušte. Chcete-li zabránit ucpání a udržovat čerstvou zásobu ledu, každé 2 týdny vyprázdněte zásobník a vyčistěte zásobník i žlábek.	
Zásobník ledu jde jen obtížně odstranit ze dveří.	Hladina ledu v zásobníku může být vysoká a nerovnoměrná vzhledem k normální produkci ledu a vydávat větší množství.	Odeberte 2-3 sklenice ledu a zkuste znovu vyjmout zásobník ledu.
Dávkovač ledu se při výdeji ledové drti zasekl.	Ledová drť blokuje žlábek pro podávání ledu.	Přepněte z ledové drti na kostky k uvolnění dávkovače ledu. Poté přepněte zpět na ledovou drť.
Voda vytéká nebo kape z dávkovacího systému. POZNÁMKA: Pár kapek vody po odběru je normální.	Sklenici jste nedrželi pod dávkovačem dostatečně dlouho.	Po uvolnění páčky dávejte sklenici pod dávkovač ještě 2 až 3 sekundy.
Z dávkovače stále proudí led. POZNÁMKA: Několik kostek vydaných po uvolnění páčky dávkovače je normální.	Sklenici jste nedrželi pod dávkovačem dostatečně dlouho.	Po uvolnění páčky dávejte sklenici pod dávkovač ještě 2 až 3 sekundy.

ODSTRAŇOVÁNÍ ZÁVAD


Nejprve zde vyzkoušejte navrhovaná řešení, abyste se případně vyhnuli servisnímu hovoru.

Závada	Možné příčiny	Řešení
Voda a led (pokr.)		
Z dávkovače kape voda i po několika prvních kapkách.	Chladnička byla právě nainstalována.	Propláchnutí vodního systému odstraní vzduch z potrubí, které způsobuje kapání dávkovače vody. Propláchněte vodovodní systém. Viz část "Dávkovače vody a ledu".
	Vodní filtr byl nedávno nainstalován nebo vyměněn.	Propláchnutí vodního systému odstraní vzduch z potrubí, které způsobuje kapání dávkovače vody. Propláchněte vodovodní systém. Viz část "Dávkovače vody a ledu".
	Mohlo dojít k uvolnění vodovodní přípojky.	Zkontrolujte, zda není voda ve spodní části chladničky, v oblasti pantu nebo domácí přípojky v zadní části chladničky.
Voda vytéká ze zadní části chladničky.	Vodovodní přípojky nebyly úplně utaženy.	Viz část „Připojení vody“.
	Demontovali jste nedávno dveře a neutáhli úplně vodovodní připojení.	Další informace naleznete v části „Odstraňte a vyměňte dveře chladničky“.
Ledová drť nebo kostky padají mimo sklenici.	Nedržíte sklenici dostatečně blízko místa vypouštění ledu.	Držte sklenici blízko místa, kde led vypadává ze žlábků.
Voda z dávkovače je teplá.	Voda z dávkovače se zchladzuje na 50 °F (10 °C).	To je normální.
	Chladnička byla právě nainstalována.	Nechte přívod vody po instalaci 24 hodin úplně vychladnout.
	V poslední době jste odebrali velké množství vody.	Nechte přívod vody 3 hodiny úplně vychladnout.
	Neodebrali jste v poslední době vodu.	První sklenice vody nemusí být chladná. První sklenici vody vylijte.
	Chladnička není připojena k potrubí na studenou vodu.	Ujistěte se, že je chladnička připojena k potrubí na studenou vodu. Viz část „Požadavky na přívod vody“.

ODSTRAŇOVÁNÍ ZÁVAD

Nejprve zde vyzkoušejte navrhovaná řešení, abyste se případně vyhnuli servisnímu hovoru.

⚠ VAROVÁNÍ



Nebezpečí výbuchu

Používejte nehořlavý čistič.

V opačném případě může dojít k úmrtí, výbuchu nebo požáru.

Chcete-li zobrazit animaci, která ukazuje, jak nastavit a vyrovnat dveře, vyhledejte část Návodů k produktu/Často kladené otázky na stránkách značky a vyhledejte heslo „Zavírání dveří a vyrovnání dveří“.

Závada	Možné příčiny	Řešení
Dveře		
Dveře se zcela nezavírají.	Dveře jsou zablokované v otevřené poloze.	Přesuňte potraviny pryč od dveří.
	V cestě překáží nádoba nebo police.	Zatlačte nádobu nebo polici zpět do správné polohy.
	Nedávno nainstalováno	Odstraňte všechny obalové materiály.
Dveře se těžko otevírají.	Těsnění dveří jsou špinavá nebo lepkavá.	Očistěte těsnění a kontaktní plochy jemným mýdlem a teplou vodou. Opláchněte je a osušte měkkým hadříkem.
Dveře se zdají být nevyrovnané.	Dveře musí být zarovnané nebo musí být vyrovnána chladnička.	Pokud potřebujete zarovnat dveře, zavolejte servis.
Chladnička je nestabilní nebo se naklání dopředu při otevírání a zavírání dveří.	Brzdné nožky chladničky se nedotýkají podlahy.	Obě brzdné nožky (jedna na každé straně) otáčejte proti směru hodin o stejné množství otáček, dokud se nebudou dotýkat podlahy. Viz část „Vyrovnání chladničky a zavírání dveří“.

VÝKONNOSTNÍ LIST

System filtrace vody Model P9WB2L/P9RFB2L/EDR2RXD1 Kapacita 200 galonů (757 litrů)



System testován a certifikován společností NSF International na splnění standardů NSF/ANSI42, 53, 401 a CSA B483.1 pro redukci znečišťujících látek uvedených ve výkonnostním listu.

Tento systém byl testován podle norem NSF/ANSI 42, 53, 401 a CSA B483.1 na redukci níže uvedených látek. Koncentrace uvedených látek ve vodě přiváděné do systému byla snížena na koncentraci menší nebo rovnou přípustnému limitu pro vodu vypouštěnou ze systému, jak je stanoveno v normách NSF/ANSI 42, 53, 401 a CSA B483.1.

Substance Reduction Aesthetic Effects	Influent Challenge Concentration	Maximum Permissible Product Water Concentration	Average% Reduction
Chlorine Taste/Odor Particulate Class I*	2.0 mg/L ± 10% At least 10,000 particles/mL	50% reduction 85% reduction	97.2% 99.5%
Contaminant Reduction	Influent Challenge Concentration	Maximum Permissible Product Water Concentration	Average% Reduction
Lead: @ pH 6.5/ @ pH 8.5	0.15 mg/L ± 10%	0.010 mg/L	>99.3% / 98.6%
Benzene	0.015 mg/L ± 10%	0.005 mg/L	96.0%
p - Dichlorobenzene	0.225 mg/L ± 10%	0.075 mg/L	>99.8%
Carbofuran	0.08 mg/L ± 10%	0.040 mg/L	91.9%
Toxaphene	0.015 ± 10%	0.003 mg/L	93.3%
Atrazine	0.009 mg/L ± 10%	0.003 mg/L	92.4%
Asbestos	10 ⁷ to 10 ⁸ fibers/L ^{††}	99%	>99%
Asbestos	50,000/L min.	99.95%	>99.99%
Live Cyst [†]	11 NTU ± 10%	0.5 NTU	99.0%
Lindane	0.002 ± 10%	0.0002 mg/L	98.9%
Tetrachloroethylene	0.015 mg/L ± 10%	0.005 mg/L	>96.6%
O-Dichlorobenzene	1.8 mg/L ± 10%	0.60 mg/L	>99.9%
Ethylbenzene	2.1 mg/L ± 10%	0.70 mg/L	99.4%
1,2,4-Trichlorobenzene	0.210 mg/L ± 10%	0.07 mg/L	>99.8%
2,4 - D	0.210 mg/L ± 10%	0.07 mg/L	93.8%
Styrene	2.0 mg/L ± 10%	0.1 mg/L	99.8%
Toluene	3.0 mg/L ± 10%	1.0 mg/L	87.9%
Endrin	0.006 mg/L ± 10%	0.002 mg/L	>96.6%
Atenolol	200 ± 20%	30 ng/L	>95.9%
Trimethoprim	140 ± 20%	20 ng/L	>96.9%
Linuron	140 ± 20%	20 ng/L	>96.4%
Estrone	140 ± 20%	20 ng/L	>97.0%
Nonylphenol	1400 ± 20%	200 ng/L	>97.4%
Carbamazepine	1400 ± 20%	200 ng/L	>97.9%
Phenytoin	200 ± 20%	30 ng/L	93.8%
Naproxen	140 ± 20%	20 ng/L	96.1%
Bisphenol A	2000 ± 20%	300 ng/L	>99.2%

This system has been tested according to Ministerial Decree No 174, article 9 of legislative decree n 31 of 2001, Regulations (EC) no 1935/2004, WRAS BS6920 and ACS Circulaire 2002/571. Test Parameters: pH = 7.5 ± 0.5 unless otherwise noted. Flow = 0.6 gpm (2.27 Lpm). Pressure = 60 psig (413.7 kPa). Temp. = 68°F to 71.6°F (20°C to 22°C). Rated service capacity = 200 gallons (757 liters).

The compounds certified under NSF 401 have been deemed as "emerging compounds/incidental contaminants." Emerging compounds/incidental contaminants are those compounds that have been detected in drinking water supplies at trace levels. While occurring at only trace levels, these compounds can affect the public acceptance/perception of drinking water quality.

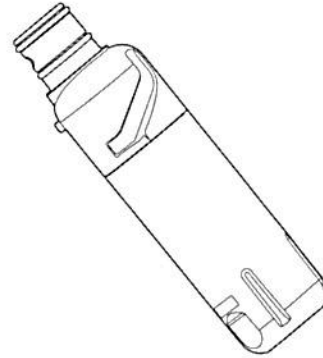
- It is essential that operational, maintenance, and filter replacement requirements be carried out for the product to perform as advertised. Property damage can occur if all instructions are not followed.
- The disposable cartridge must be changed at least every 6 months.
- Use replacement filter P9RFB2L, part #EDR2RXD1/EDR2RXD1B. 2015 suggested retail price of \$49.99 U.S.A./\$49.99 Canada. Prices are subject to change without notice.
- The filter monitor system measures the amount of water that passes through the filter and alerts you when it is time to replace the filter. Refer to the "Using the Controls" or "Water Filtration System" section (in the User Instructions or User Guide) to learn how to check the water filter status.
- After changing the water filter, flush the water system. See "Water and Ice Dispensers" or "Water Dispenser" in the User Instructions or User Guide.

- These contaminants are not necessarily in your water supply. While testing was performed under standard laboratory conditions, actual performance may vary.
- The product is for cold water use only.
- The water system must be installed in compliance with state and local laws and regulations.
- Do not use with water that is microbiologically unsafe or of unknown quality without adequate disinfection before or after the system. Systems certified for cyst reduction may be used on disinfected waters that may contain filterable cysts. EPA Est. No. 082047-TWN-001
- Refer to the "Warranty" section (in the User Instructions or User Guide) for the Manufacturer's limited warranty, name and telephone number.
- The refrigerator when dispensing water acts as drinking water treatment equipment.
- This equipment requires regular periodic maintenance in order to guarantee the drinking water treatment requirements and the maintenance of the improvements every 6 months.

Application Guidelines/Water Supply Parameters

Water Supply	Potable City or Well
Water Pressure	30 - 120 psi (207 - 827 kPa)
Water Temperature	33° - 100°F (0.6° - 37.8°C)
Service Flow Rate	0.6 GPM (2.27 L/min.) @ 60 psi (413.7 kPa)

- Your water filtration system will withstand up to 120 pounds per square inch (psi) water pressure. If your water supply is higher than 80 psi, install a pressure reducing valve before installing the water filtration system.



NOTE: Refer page no. 43 for water filter test results.