



# Lodówka

## Instrukcja obsługi

RT58\*/RT62\*

Urządzenie wolnostojące

**SAMSUNG**

# Spis treści

---

<b>Informacje dotyczące bezpieczeństwa</b>	<b>3</b>
Ważne symbole i środki ostrożności:	6
Istotne ostrzeżenia dotyczące transportu i miejsca instalacji urządzenia	6
Krytyczne ostrzeżenia dotyczące instalacji	7
Przestrogi dotyczące instalacji	10
Krytyczne ostrzeżenia dotyczące użytkowania	11
Przestrogi dotyczące użytkowania	16
Przestrogi dotyczące czyszczenia	18
Krytyczne ostrzeżenia dotyczące utylizacji	20
Dodatkowe wskazówki eksploatacyjne	21
Porady dotyczące oszczędzania energii	22
To urządzenie jest przeznaczone do użytku w domach i podobnych miejscach, takich jak:	22
Instrukcje dotyczące zużytego sprzętu elektrycznego i elektronicznego	23
<b>Instalacja</b>	<b>24</b>
Opis lodówki	24
Instalacja krok po kroku	26
<b>Obsługa</b>	<b>33</b>
Panel funkcji	33
Aplikacja SmartThings (dostępna tylko z opcjonalnym adapterem)	41
Główne funkcje	42
Funkcje specjalne	44
<b>Konserwacja</b>	<b>47</b>
Obsługa i konserwacja	47
Czyszczenie	48
Wymiana	49
<b>Rozwiązywanie problemów</b>	<b>50</b>
Informacje ogólne	50
SmartThings	52

# Informacje dotyczące bezpieczeństwa

- Przed rozpoczęciem korzystania z nowej lodówki firmy Samsung prosimy przeczytać dokładnie niniejszy podręcznik, aby uzyskać informacje na temat bezpiecznej i efektywnej obsługi funkcji, które oferuje nowe urządzenie.
- Urządzenie nie jest przeznaczone do użytku przez osoby (w tym dzieci) o niepełnej sprawności fizycznej, zmysłowej lub umysłowej lub mające braki w doświadczeniu i wiedzy, o ile nie są one nadzorowane lub instruowane w zakresie obsługi urządzenia przez osobę, która odpowiada za ich bezpieczeństwo.
- Niniejsze urządzenie może być używane przez dzieci od 8 roku życia i osoby o obniżonej sprawności fizycznej, zmysłowej lub umysłowej lub z brakami w doświadczeniu i wiedzy pod nadzorem osoby odpowiedzialnej lub po wcześniejszym przekazaniu przez nią odpowiednich instrukcji w zakresie bezpiecznej obsługi urządzenia oraz ewentualnych zagrożeń związanych z obsługą urządzenia. Urządzenie nie jest przeznaczone dla dzieci do zabawy. Czyszczenie i konserwacja nie powinny być przeprowadzane przez dzieci bez odpowiedniego nadzoru. Dzieci w wieku od 3 do 8 lat mogą umieszczać produkty w urządzeniu chłodniczym i wyjmować je z niego.
- Ostrzeżenia i ważne informacje o bezpieczeństwie zawarte w niniejszej instrukcji nie obejmują wszystkich możliwych warunków ani sytuacji, które mogą mieć miejsce.  
Odpowiedzialność za ostrożne i rozważne postępowanie z urządzeniem podczas instalacji, konserwacji i obsługi urządzenia spoczywa na użytkowniku.
- Ponieważ niniejsza instrukcja obsługi jest przeznaczona do różnych modeli lodówki, specyfikacja posiadanego modelu może nieznacznie różnić się od przedstawionej w tej instrukcji, a niektóre ostrzeżenia mogą go nie dotyczyć. Z wszelkimi pytaniami lub wątpliwościami należy zgłaszać się do najbliższego punktu serwisowego. Pomoc i informacje dostępne są również na stronie internetowej [www.samsung.com](http://www.samsung.com).

## Informacje dotyczące bezpieczeństwa

- Czynnikiem chłodniczym jest R-600a lub R-134a. Należy sprawdzić na tabliczce sprężarki z tyłu urządzenia lub na tabliczce znamionowej umieszczonej wewnątrz lodówki, jaki czynnik chłodniczy został użyty. Jeśli produkt zawiera łatwopalny gaz (czynnik chłodniczy R-600a), należy skontaktować się z lokalnymi władzami w sprawie jego bezpiecznej utylizacji.
- Aby zapobiec powstaniu łatwopalnej mieszaniny gazu z powietrzem w razie wystąpienia nieszczelności w obiegu chłodniczym, wielkość pomieszczenia, w którym może znajdować się urządzenie, zależy od ilości stosowanego czynnika chłodniczego.
- Nie wolno włączać urządzenia noszącego oznaki uszkodzenia. W razie wątpliwości należy skontaktować się ze sprzedawcą. Wymagana wielkość pomieszczenia to 1 m<sup>3</sup> na każde 8 g czynnika chłodniczego R-600a wewnątrz urządzenia.  
Ilość czynnika chłodniczego wewnątrz danego urządzenia podano na tabliczce identyfikacyjnej umieszczonej w jego wnętrzu.
- Czynnik chłodniczy wyciekający z przewodów rurowych może ulec zapłonowi lub spowodować uszkodzenie wzroku. W przypadku wycieku czynnika chłodniczego z przewodów rurowych należy unikać otwartego ognia w pobliżu urządzenia. Wszystkie przedmioty palne należy odsunąć od lodówki i natychmiast przewietrzyć pomieszczenie.
  - W przeciwnym wypadku może dojść do pożaru lub wybuchu.
- Serwisowanie urządzenia jest niebezpieczne dla osób innych niż autoryzowany pracownik punktu serwisowego.
- Aby uniknąć zanieczyszczenia żywności, należy przestrzegać poniższych wskazówek:
  - Otwarcie drzwi na dłuższy czas może spowodować znaczny wzrost temperatury w komorach urządzenia.
  - Należy regularnie czyścić powierzchnie, które mogą mieć kontakt z żywnością, oraz dostępne systemy odprowadzania skroplin.

- Należy czyścić zbiorniki na wodę, jeśli nie były używane przez 48 godzin; instalację wodną podłączoną do sieci wodociągowej należy przepłukać, jeśli woda nie była pobierana przez 5 dni.
- Surowe mięso i ryby należy przechowywać w odpowiednich pojemnikach w lodówce, tak aby nie wchodziły w kontakt z innymi produktami, a woda po ich rozmrożeniu nie kapała na nie.
- Komory na żywność mrożoną oznaczone dwoma gwiazdkami nadają się do przechowywania żywności wstępnie mrożonej, przechowywania lub wytwarzania lodów i kostek lodu.
- Komory oznaczone jedną, dwoma i trzema gwiazdkami nie nadają się do zamrażania świeżej żywności.
- Jeśli urządzenie chłodnicze ma być przez dłuższy czas nieużywane, należy je wyłączyć, rozmrozić, wyczyścić, osuszyć i pozostawić otwarte drzwi, aby zapobiec rozwojowi pleśni wewnątrz urządzenia.



Ostrzeżenie: Ryzyko pożaru / materiały palne

# Informacje dotyczące bezpieczeństwa

---

## Ważne symbole i środki ostrożności:

---

### **OSTRZEŻENIE**

Niebezpieczeństwo lub niebezpieczne postępowanie, które może skutkować poważnymi obrażeniami ciała lub śmiercią.

### **PRZESTROGA**

Niebezpieczeństwo lub niebezpieczne postępowanie, które może skutkować drobnymi obrażeniami ciała lub uszkodzeniami materialnymi.

Przedstawione symbole ostrzegawcze mają zapobiec obrażeniom użytkownika i innych osób.

Należy bezwzględnie stosować się do nich.

Po zapoznaniu się z tą częścią należy ją zachować na przyszłość.

## Istotne ostrzeżenia dotyczące transportu i miejsca instalacji urządzenia

---

### **OSTRZEŻENIE**

- Podczas transportu i instalacji urządzenia należy uważać, aby nie uszkodzić żadnych elementów obiegu chłodniczego.
  - Czynnik chłodniczy wyciekający z przewodów rurowych może ulec zapłonowi lub spowodować uszkodzenie wzroku. W razie stwierdzenia wycieku należy unikać otwartego ognia lub potencjalnych źródeł zapłonu i przez kilka minut wietrzyć pomieszczenie, w którym znajduje się urządzenie.
  - W tym urządzeniu znajduje się niewielka ilość czynnika chłodniczego, izobutanu (R-600a), który jest naturalnym gazem przyjaznym środowisku, choć łatwopalnym. Przy przewożeniu i instalowaniu urządzenia należy uważać, aby nie uszkodzić żadnych elementów obiegu chłodniczego.

---

## Krytyczne ostrzeżenia dotyczące instalacji

---

### OSTRZEŻENIE

- Nie należy instalować lodówki w wilgotnym miejscu ani tam, gdzie urządzenie może mieć kontakt z wodą.
  - Uszkodzona izolacja na elementach elektrycznych może spowodować porażenie prądem lub pożar.
- Nie należy ustawiać lodówki w miejscu nasłonecznionym ani w pobliżu kuchenek, grzejników bądź innych urządzeń.
- Nie należy podłączać kilku urządzeń do tej samej listwy zasilającej. Lodówka zawsze powinna być podłączona do dedykowanego jej gniazda elektrycznego o napięciu znamionowym zgodnym z napięciem podanym na tabliczce znamionowej urządzenia.
  - Pozwala to uzyskać najwyższą wydajność urządzenia i zapobiega przegrzaniu przewodów elektrycznych stwarzającemu ryzyko pożaru.
- Jeśli gniazdo ścienne jest obluzowane, nie należy podłączać do niego wtyczki przewodu zasilającego.
  - Stwarza to ryzyko porażenia prądem lub pożaru.
- Nie należy używać przewodu zasilającego, na którym znajdują się pęknięcia lub przetarcia wzdłuż jego długości bądź na końcach.
- Nie należy nadmiernie zginać przewodu zasilającego ani stawiać na nim ciężkich przedmiotów.
- Nie należy ciągnąć ani nadmiernie zginać przewodu zasilającego.
- Nie należy skręcać ani zawiązywać przewodu zasilającego.
- Nie należy przewieszać przewodu zasilającego ponad przedmiotem metalowym, umieszczać ciężkiego przedmiotu na przewodzie, wsuwać przewodu pomiędzy przedmioty ani wpychać go w przestrzeń za urządzeniem.
- Przy przesuwaniu lodówki należy uważać, aby nie przycisnąć i nie uszkodzić przewodu zasilającego.
  - Może to spowodować porażenie prądem lub pożar.

## Informacje dotyczące bezpieczeństwa

- Nigdy nie należy odłączać lodówki od gniazda elektrycznego poprzez pociągnięcie za przewód zasilający. Zawsze należy mocno chwycić wtyczkę i wyciągnąć ją z gniazda elektrycznego.
  - Uszkodzenie przewodu zasilającego może spowodować spięcie, pożar i/lub porażenie prądem.
- W lodówce nie należy przechowywać substancji wybuchowych, takich jak puszki z palnym propelentem w aerozolu.
- Urządzenia nie należy instalować obok grzejnika lub materiałów palnych.
- Nie należy instalować urządzenia w miejscu, w którym może dochodzić do wycieku gazu.
  - Może to spowodować porażenie prądem lub pożar.
- Przed rozpoczęciem użytkowania lodówka musi być prawidłowo ustawiona i zainstalowana zgodnie z instrukcją zawartą w tym podręczniku.
- Wtyczkę przewodu zasilającego należy podłączyć we właściwej pozycji. Przewód powinien swobodnie zwisać.
  - Podłączenie wtyczki przewodu zasilającego w pozycji odwrotnej może spowodować przecięcie przewodu, a w konsekwencji pożar lub porażenie prądem.
- Należy zwracać uwagę, aby wtyczka przewodu zasilającego nie została przygnieciona lub uszkodzona przez tylną część lodówki.
- Materiały pakunkowe należy przechowywać poza zasięgiem dzieci.
  - Założenie ich przez dziecko na głowę grozi śmiercią wskutek uduszenia.
- Urządzenie należy ustawić tak, aby wtyczka była dostępna po instalacji.
  - W przeciwnym razie może dojść do pożaru lub porażenia prądem ze względu na upływ prądu.
- Nie należy instalować urządzenia w miejscu wilgotnym, zakurzonym lub zanieczyszczonym tłustymi substancjami ani w miejscu narażonym na bezpośrednie działanie promieni słonecznych i wody (deszcz).
  - Uszkodzona izolacja elementów elektrycznych może spowodować porażenie prądem lub pożar.



- W razie dostania się kurzu, pyłu lub wody do lodówki należy wyjąć wtyczkę przewodu zasilającego z gniazda elektrycznego i skontaktować się z punktem serwisowym firmy Samsung Electronics.
  - Istnieje ryzyko pożaru.
- Nie należy stawiać na urządzeniu ani umieszczać na nim żadnych przedmiotów (np. prania, zapalonych świec lub papierosów, naczyń, chemikaliów, przedmiotów metalowych itp.).
  - Może to spowodować porażenie prądem, pożar, awarię urządzenia lub obrażenia ciała.
- Przed pierwszym podłączeniem urządzenia należy usunąć całą plastikową folię ochronną.
- Należy dopilnować, aby dzieci nie bawiły się pierścieniami sprężynującymi służącymi do regulacji drzwi ani zaciskami przewodu doprowadzającego wodę.
  - Połknięcie przez dziecko pierścienia sprężynującego lub zacisku przewodu doprowadzającego wodę grozi śmiercią w wyniku uduszenia. Pierścienie sprężynujące i zaciski przewodu doprowadzającego wodę należy przechowywać poza zasięgiem dzieci.
- Lodówka musi być bezpiecznie uziemiona.
  - Każdorazowo przed podjęciem próby zbadania awarii lub naprawy dowolnej części urządzenia należy sprawdzić, czy lodówka jest uziemiona. Uptęwy prądu mogą być przyczyną poważnego porażenia prądem.
- Nigdy nie wolno używać przewodów gazowych, przewodów telefonicznych ani odgromników w charakterze uziemienia.
  - Lodówkę należy uziemić, aby zapobiec utracie energii lub porażeniu prądem w wyniku działania prądu upływu.
  - W przeciwnym razie może dojść do porażenia prądem, pożaru, wybuchu lub problemów z urządzeniem.

## Informacje dotyczące bezpieczeństwa

---

- Wtyczkę przewodu zasilającego należy mocno wsunąć do gniazda ściennego. Nie należy używać uszkodzonej wtyczki ani przewodu zasilającego bądź nieprawidłowo zamocowanego gniazda ściennego.
  - Może to spowodować porażenie prądem lub pożar.
- Uszkodzony przewód zasilający musi być natychmiast wymieniony przez producenta lub przedstawiciela jego serwisu.
- Bezpiecznik lodówki może wymieniać tylko wykwalifikowany technik lub serwisant.
  - W przeciwnym razie może dojść do porażenia prądem lub obrażeń ciała.
- Podczas instalacji urządzenia należy uważać, aby nie doszło do uwięzienia lub uszkodzenia przewodu zasilającego.
- Przedłużacze z wieloma gniazdami ani przenośnych zasilaczy nie należy umieszczać z tyłu urządzenia.

### Przestrogi dotyczące instalacji

---

#### **PRZESTROGA**

- Wokół lodówki należy pozostawić odpowiednią ilość wolnego miejsca. Urządzenie należy instalować na płaskiej powierzchni.
  - Otwór wentylacyjny w obudowie urządzenia lub konstrukcji montażowej nie może być zasłonięty.
- Po zainstalowaniu urządzenie powinno stać beczynnie przez 2 godziny, zanim zostanie włączone i umieszczona zostanie w nim żywność.
- Usilnie zalecamy przeprowadzenie instalacji lodówki przez wykwalifikowanego technika lub przedstawiciela firmy serwisowej.
  - W przeciwnym razie może dojść do porażenia prądem, pożaru, wybuchu, problemów z urządzeniem lub obrażeń ciała.
- Przeciążenie jednych drzwi może spowodować przewrócenie się lodówki i obrażenia ciała.

---

## Krytyczne ostrzeżenia dotyczące użytkowania

---

### **OSTRZEŻENIE**

- Nie należy podłączać wtyczki przewodu zasilającego do gniazda ściennego mokrymi rękami.
  - Może to spowodować porażenie prądem.
- Nie należy przechowywać na urządzeniu żadnych przedmiotów.
  - Przy otwieraniu lub zamykaniu drzwi przedmioty takie mogą spaść, powodując obrażenia ciała i/lub szkody majątkowe.
- Nie należy wkładać dłoni, stóp ani metalowych przedmiotów (takich jak metalowe pałeczki itp.) pod dolną lub za tylną część lodówki.
  - Może to spowodować porażenie prądem lub uraz.
  - Wszelkie ostre krawędzie mogą spowodować obrażenia ciała.
- Nie należy dotykać wewnętrznych ścian zamrażarki ani przechowywanych w niej produktów mokrymi rękami.
  - Może to doprowadzić do odmrożeń.
- Nie należy stawiać na lodówce pojemnika z wodą.
  - Rozlanie wody stwarza ryzyko pożaru lub porażenia prądem.
- W lodówce nie należy przechowywać przedmiotów ani substancji łatwopalnych bądź lotnych (benzen, rozcieńczalnik, propan, alkohol, eter, gaz płynny itd.).
  - Ta lodówka przeznaczona jest wyłącznie do przechowywania żywności.
  - Nieprzestrzeganie tych zaleceń może spowodować pożar lub porażenie prądem.
- Należy dopilnować, aby dzieci nie bawiły się urządzeniem.
  - Palce należy trzymać z dala od miejsc, w których może dojść do ich zakleszczenia: przestrzeń pomiędzy drzwiami a obudową jest niewielka. Należy zachować ostrożność w przypadku otwierania drzwi, gdy w pobliżu są dzieci.

## Informacje dotyczące bezpieczeństwa

---

- Nie należy pozwalać dzieciom uwieszać się na drzwiach ani półkach montowanych na drzwiach. W przeciwnym razie może dojść do poważnych urazów.
- Nie należy pozwalać dzieciom na wchodzenie do wnętrza lodówki. Może dojść do ich uwięzienia.
- Nie należy wsuwać rąk pod urządzenie.
  - Wszelkie ostre krawędzie mogą spowodować obrażenia ciała.
- Nie należy przechować w lodówce wyrobów farmaceutycznych, materiałów do badań naukowych ani produktów wrażliwych na temperaturę.
  - W lodówce nie wolno przechowywać produktów wymagających ścisłej kontroli temperatury.
- W lodówce/zamrażarce nie należy umieszczać ani używać urządzeń elektrycznych innych niż zalecane przez producenta.
- W razie wyczucia zapachu substancji farmaceutycznej lub dymu należy natychmiast wyjąć wtyczkę przewodu zasilającego z gniazda elektrycznego i skontaktować się z punktem serwisowym firmy Samsung Electronics.
- W razie dostania się kurzu, pyłu lub wody do lodówki należy wyjąć wtyczkę przewodu zasilającego z gniazda elektrycznego i skontaktować się z punktem serwisowym firmy Samsung Electronics.
  - Istnieje ryzyko pożaru.
- Nie należy pozwalać dzieciom wchodzić do szuflady.
  - Szuflada może pęknąć i spowodować ześlizgnięcie się.
- Nie należy pozostawiać otwartych drzwi lodówki bez dozoru ani pozwalać dzieciom wchodzić do wnętrza urządzenia.
- Nie należy pozwalać niemowlętom ani starszym dzieciom wchodzić do szuflady.
  - Może to spowodować uraz ciała lub śmierć przez uduszenie wskutek znalezienia się w pułapce.

- Lodówki nie należy przepiętniać.
  - Przy otwieraniu drzwi przedmioty mogą spaść, powodując obrażenia ciała i/lub szkody majątkowe.
- Na powierzchni urządzenia nie należy rozpylać materiałów lotnych, takich jak insektycydy.
  - Środki te mogą być szkodliwe dla ludzi, a ponadto mogą stwarzać ryzyko porażenia prądem, pożaru lub problemów z urządzeniem.
- W pobliżu lodówki nie należy stosować ani umieszczać substancji wrażliwych na temperaturę, takich jak łatwopalne aerozole i przedmioty, suchy lód, leki lub chemikalia.
- Nie wolno stosować suszarki do włosów do osuszania wnętrza lodówki. W lodówce nie należy umieszczać zapalonych świec w celu usunięcia nieprzyjemnych zapachów.
  - Może to spowodować porażenie prądem lub pożar.
- Zbiornik wody i tackę do kostek lodu należy napełniać tylko wodą pitną (mineralną lub oczyszczoną).
  - Nie należy wypełniać zbiornika herbatą, sokiem ani napojami izotonicznymi, ponieważ mogą one uszkodzić lodówkę.
- Nie należy stawiać na urządzeniu ani umieszczać na nim żadnych przedmiotów (np. prania, zapalonych świec lub papierosów, naczyń, chemikaliów, przedmiotów metalowych itp.). Może to spowodować porażenie prądem, pożar, awarię urządzenia lub obrażenia ciała. Nie należy stawiać na urządzeniu pojemnika z wodą.
  - Rozlanie wody stwarza ryzyko pożaru lub porażenia prądem.
- Nie należy stosować urządzeń mechanicznych ani innych sposobów przyspieszenia procesu rozmrażania z wyjątkiem zalecanych przez producenta.
- Należy uważać, aby nie uszkodzić obiegu czynnika chłodniczego.

## Informacje dotyczące bezpieczeństwa

---

- Nigdy nie należy spoglądać bezpośrednio na lampę LED UV przez dłuższy czas.
  - Może to spowodować problemy ze wzrokiem wynikające z działania promieni ultrafioletowych.
- Nie należy wkładać do lodówki półki górą skierowaną w dół. Może nie zadziałać ogranicznik półki.
  - Może dojść do obrażeń ciała spowodowanych spadającą szklaną półką.
- Palce należy trzymać z dala od miejsc, w których może dojść do ich zakleszczenia: przestrzeń pomiędzy drzwiami a obudową jest niewielka. Należy zachować ostrożność w przypadku otwierania drzwi, gdy w pobliżu są dzieci.
- W razie stwierdzenia wycieku gazu należy unikać otwartego ognia i potencjalnych źródeł zapłonu. Należy przez kilka minut wietrzyć pomieszczenie, w którym pracuje urządzenie.
  - Nie należy dotykać urządzenia ani przewodu zasilającego.
  - Nie należy korzystać z wentylatora.
  - Iskra może spowodować wybuch lub pożar.
- Należy korzystać wyłącznie z lampek LED dostarczonych przez producenta lub przedstawiciela serwisu.
- Butelki należy przechowywać blisko siebie, aby nie upadły.
- Produkt jest przeznaczony wyłącznie do przechowywania żywności w warunkach domowych.
- Nie należy podejmować samodzielnie prób naprawy, demontażu lub modyfikacji lodówki.
  - Nieautoryzowane modyfikacje mogą prowadzić do problemów z bezpieczeństwem. Za cofnięcie nieautoryzowanych zmian firma pobiera pełną opłatę pokrywającą koszt części i robocizny.
- Nie wolno używać żadnego innego bezpiecznika (np. z drutu miedzianego, stalowego itd.) poza bezpiecznikiem standardowym.

- Jeżeli lodówka wymaga naprawy lub ponownej instalacji, należy skontaktować się z najbliższym punktem serwisowym.
  - W przeciwnym razie może dojść do porażenia prądem, pożaru, problemów z urządzeniem lub obrażeń ciała.
- Jeżeli wewnętrzna lub zewnętrzna kontrolka LED nie świeci, należy skontaktować się z najbliższym punktem serwisowym.
- Jeżeli z urządzenia wydobywa się zapach spalenizny bądź dym, należy natychmiast odłączyć lodówkę od gniazda elektrycznego i skontaktować się z najbliższym punktem serwisowym firmy Samsung Electronics.
  - W przeciwnym razie może dojść do pożaru lub porażenia prądem.
- Przed wymianą lampek oświetlenia wnętrza lodówki należy wyjąć wtyczkę przewodu zasilającego z gniazda elektrycznego.
  - W przeciwnym razie może dojść do porażenia prądem.
- W razie trudności z wymianą lampki (innej niż kontrolka LED) należy skontaktować się z punktem serwisowym firmy Samsung.
- Jeżeli urządzenie jest wyposażone w kontrolki LED, nie należy zdejmować samodzielnie pokrywy kontrolki i demontować oświetlenia.
  - Należy skontaktować się z punktem serwisowym firmy Samsung.
- Wtyczkę przewodu zasilającego należy mocno wsunąć do gniazda ściennego.
- Nie należy używać uszkodzonej wtyczki ani przewodu zasilającego bądź nieprawidłowo zamocowanego gniazda ściennego.
  - Może to spowodować porażenie prądem lub pożar.



# Informacje dotyczące bezpieczeństwa

---

## Przestrogi dotyczące użytkowania

---

### **PRZESTROGA**

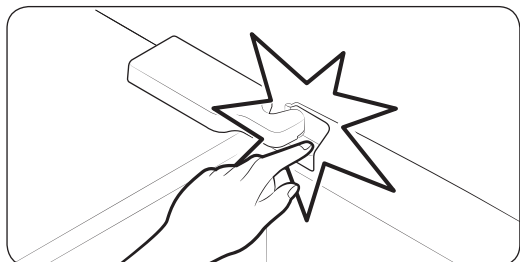
- Nie należy powtórnie zamrażać produktów, które zostały całkowicie rozmrożone. W komorze zamrażarki nie należy przechowywać napojów gazowanych. W zamrażarce nie należy przechowywać butelek ani pojemników szklanych.
  - Po zamrożeniu ich zawartości szkło może pęknąć i spowodować obrażenia ciała.
- Należy używać wyłącznie kostkarki do lodu dostarczonej wraz z lodówką.
- Aby uzyskać najwyższą wydajność produktu, należy przestrzegać niżej podanych instrukcji.
  - Nie należy umieszczać produktów żywnościowych zbyt blisko otworów wentylacyjnych znajdujących się w tylnej części lodówki, gdyż może to zakłócać swobodny obieg powietrza w komorze lodówki.
  - Przed włożeniem produktów żywnościowych do lodówki należy je dokładnie zawinąć lub umieścić w szczelnych pojemnikach.
  - Nie należy wkładać do zamrażarki butelek ze szkła ani napojów gazowanych. Mogą one ulec zamrożeniu i popękać. Popękane pojemniki z napojami mogą spowodować uraz.
  - Należy przestrzegać maksymalnych czasów przechowywania i terminów ważności mrożonek.
- Nie należy wkładać do zamrażarki pojemników ze szkła, w tym butelek, ani napojów gazowanych.
  - Pojemniki mogą zamarznąć i pęknąć, a to może grozić skaleczeniem.
- W komorze zamrażarki nie należy przechowywać napojów gazowanych. W zamrażarce nie należy przechowywać butelek ani pojemników szklanych.
  - Po zamrożeniu ich zawartości szkło może pęknąć i spowodować obrażenia ciała oraz szkody materialne.





- Gwarancja na serwis i modyfikacje
  - Wszelkie zmiany i modyfikacje wykonywane przez stronę trzecią w obrębie niniejszego kompletnego urządzenia nie są objęte gwarancją serwisową firmy Samsung. Firma Samsung nie odpowiada też za problemy z bezpieczeństwem mogące wynikać z wprowadzenia modyfikacji przez stronę trzecią.
- Nie należy blokować otworów wentylacyjnych we wnętrzu lodówki.
  - Jeżeli otwory wentylacyjne zostaną zatkane, zwłaszcza torebką foliową, może dojść do nadmiernego schłodzenia lodówki. Jeżeli stan taki trwa zbyt długo, filtr wody może ulec uszkodzeniu i spowodować wyciek wody.
- Należy używać wyłącznie kostkarki do lodu dostarczonej wraz z lodówką.
- Należy wytrzeć nadmiar wilgoci z wnętrza i pozostawić drzwi otwarte
  - W przeciwnym razie w lodówce może pojawić się pleśń i nieprzyjemny zapach.
- Jeżeli lodówka jest odłączona od zasilania, należy odczekać co najmniej pięć minut przed jej ponownym podłączeniem.
- W razie zamknięcia lodówki należy wyjąć wtyczkę przewodu zasilającego z gniazda elektrycznego i skontaktować się z punktem serwisowym firmy Samsung Electronics.
- Nie należy wywierać nadmiernej siły na jakiegokolwiek powierzchni szklane ani ich uderzać.
  - Pęknięte lub stłuczone szkło może powodować obrażenia ciała i/lub szkody materialne.
- Zbiornik wody i tackę na kostki lodu należy napełniać tylko wodą pitną (z kranu, mineralną lub oczyszczoną).
  - Nie należy napełniać zbiornika herbatą ani napojami izotonicznymi. Może to doprowadzić do awarii lodówki.

## Informacje dotyczące bezpieczeństwa



- Należy zwracać uwagę, aby nie przyciąć sobie palców.

- Kontrolki i lampki w zamrażalniku oraz lodówce mogą być wyłączone, jeżeli drzwi zamrażalnika i lodówki pozostają otwarte przez 2 sekundy lub dłużej.
  - Kontrolki i lampki włączą się ponownie, gdy drzwi zostaną zamknięte i ponownie otwarte.
- Jeżeli lodówka została zalana wodą, należy skontaktować się z najbliższym punktem serwisowym.
  - Istnieje ryzyko porażenia prądem lub pożaru.

### Przestrogi dotyczące czyszczenia

#### **PRZESTROGA**

- Nie należy rozpylać wody bezpośrednio na wewnętrzne lub zewnętrzne powierzchnie lodówki.
  - Grozi to pożarem lub porażeniem prądem.
- Nie wolno stosować suszarki do włosów do osuszania wnętrza lodówki.
- W lodówce nie należy umieszczać zapalonych świec w celu usunięcia nieprzyjemnych zapachów.
  - Może to spowodować porażenie prądem lub pożar.
- Nie należy bezpośrednio spryskiwać wyświetlacza środkami czyszczącymi.
  - Litery nadrukowane na wyświetlaczu mogą zostać zmyte.
- W razie dostania się do wnętrza urządzenia substancji obcej, takiej jak woda, należy odłączyć wtyczkę przewodu zasilającego od gniazda elektrycznego i skontaktować się z najbliższym punktem serwisowym.
  - W przeciwnym razie może dojść do pożaru lub porażenia prądem.

- 
- Do usuwania substancji obcych lub kurzu ze styków wtyczki przewodu zasilającego należy używać czystej, suchej szmatki. Do tego celu nie należy używać szmatki mokrej lub wilgotnej.
    - W przeciwnym razie może dojść do pożaru lub porażenia prądem.
  - Nie należy czyścić urządzenia, rozpylając na nie bezpośrednio wodę.
  - Do czyszczenia nie wolno używać benzenu, rozpuszczalnika, odplamiacza, wybielacza (np. Clorox) ani substancji zawierających chlor.
    - Czyszczenie urządzenia wymienionymi substancjami lub preparatami może uszkodzić powierzchnię urządzenia i spowodować pożar.
  - Nie należy wkładać palców ani innych przedmiotów do otworu dozownika wody.
    - Może to doprowadzić do obrażeń ciała lub szkód materialnych.
  - Przed czyszczeniem lub wykonaniem czynności konserwacyjnych należy odłączyć urządzenie od gniazda ściennego.
    - W przeciwnym razie może dojść do pożaru lub porażenia prądem.



# Informacje dotyczące bezpieczeństwa

---

## Krytyczne ostrzeżenia dotyczące utylizacji

---

### **OSTRZEŻENIE**

- Materiał pakunkowy produktu należy utylizować w sposób bezpieczny dla środowiska.
- Przed utylizacją należy sprawdzić, czy żaden z przewodów rurowych z tyłu lodówki nie jest uszkodzony.
- Czynnikiem chłodniczym jest R-600a lub R-134a. Należy sprawdzić na tabliczce sprężarki z tyłu urządzenia lub na tabliczce znamionowej umieszczonej wewnątrz lodówki, jaki czynnik chłodniczy został użyty. Jeśli lodówka zawiera łatwopalny gaz (czynnik chłodniczy R-600a), należy skontaktować się z lokalnymi władzami w sprawie jego bezpiecznej utylizacji.
- W przypadku utylizacji lodówki należy zdjąć drzwi i ich uszczelki oraz zatrzaski, aby małe dzieci lub zwierzęta nie zostały uwięzione wewnątrz. Należy dopilnować, aby dzieci nie bawiły się urządzeniem. Jeżeli do dojdzie do uwięzienia, dziecko może się skaleczyć lub udusić.
  - Jeżeli do dojdzie do uwięzienia, dziecko może doznać urazu lub się udusić.
- Jako gaz izolacyjny stosowany jest cyklopentan. Gazy zawarte w materiale izolacyjnym wymagają specjalnej procedury utylizacji. Informacji na temat bezpiecznej dla środowiska utylizacji tego produktu udzielają miejscowe władze.
- Wszystkie materiały pakunkowe należy trzymać poza zasięgiem dzieci, ponieważ elementy opakowania mogą być dla nich niebezpieczne.
  - Jeżeli dziecko nałoży sobie na głowę worek, może się udusić.



## Dodatkowe wskazówki eksploatacyjne

- W razie awarii zasilania należy uzyskać w zakładzie energetycznym informacje o czasie trwania przerwy w zasilaniu.
  - W większości przypadków brak zasilania przez godzinę lub dwie nie wpływa na temperaturę wewnątrz lodówki. Jednak przy wyłączonym zasilaniu należy ograniczyć do minimum otwieranie drzwi.
  - Jeśli brak zasilania potrwa ponad 24 godziny, należy wyjąć i wyrzucić wszystkie zamrożone produkty żywnościowe.
- Lodówka może nie działać prawidłowo (zamrożone produkty mogą się rozmrozić lub temperatura w komorze przeznaczonej na żywność mrożoną może wzrosnąć), jeżeli urządzenie przez dłuższy czas będzie ustawione w miejscu, w którym temperatura otoczenia jest stale niższa niż temperatury, do pracy w których urządzenie zostało zaprojektowane.
- W przypadku pewnych produktów przechowywanie ich w warunkach chłodniczych może niekorzystnie na nie wpłynąć ze względu na ich właściwości.
- Urządzenie nie wymaga ręcznego odszraniania. Odbywa się ono automatycznie.
- Wzrost temperatury podczas odszraniania jest zgodny z wymogiem ISO. Aby zapobiec nadmiernemu wzrostowi temperatury zamrożonej żywności podczas odszraniania, produkty należy zawinąć w kilka warstw gazety.
- Nie należy powtórnie zamrażać produktów, które zostały całkowicie rozmrożone.
- Temperatura w częściach lub komorach oznaczonych dwiema gwiazdkami (\*\*) jest nieznacznie wyższa niż w innych obszarach zamrażarki. Części lub komory oznaczone dwiema gwiazdkami opisano w instrukcji obsługi dostarczonego modelu.



# Informacje dotyczące bezpieczeństwa

---

## Porady dotyczące oszczędzania energii

---

- Urządzenie należy instalować w chłodnym, suchym pomieszczeniu o odpowiedniej wentylacji. Urządzenie nie może być wystawione na bezpośrednie działanie promieni słonecznych ani znajdować się w pobliżu źródeł ciepła (np. grzejników).
- Nie wolno zasłaniać otworów ani kratki wentylacyjnych urządzenia ze względu na oszczędność energii.
- Przed włożeniem do urządzenia ciepłe posiłki powinny ostygnąć.
- Zamrożoną żywność należy rozmrażać w lodówce. Niska temperatura mrożonek dodatkowo chłodzi produkty znajdujące się w lodówce.
- Podczas wkładania lub wyjmowania produktów z lodówki nie należy zbyt długo pozostawiać jej otwartej. Im krócej drzwi są otwarte, tym mniej szronu wytworzy się w zamrażarce.
- Zaleca się instalowanie lodówki z zachowaniem odpowiedniego odstępu od ściany z tyłu oraz od mebli po bokach. Pomoże to zredukować zużycie energii i obniży rachunki za prąd.
- Aby zużycie energii było jak najefektywniejsze, wszystkie elementy wyposażenia wnętrza urządzenia, takie jak kosze, szuflady i półki, należy zamontować zgodnie z zaleceniami producenta.

## To urządzenie jest przeznaczone do użytku w domach i podobnych miejscach, takich jak:

---

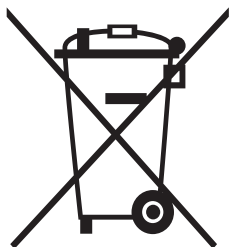
- kuchnie dla pracowników w sklepach, biurach i innych miejscach pracy;
- domy wiejskie, pokoje hotelowe, motele i inne obiekty mieszkalne;
- miejsca zakwaterowania;
- firmy cateringowe i podobne miejsca żywienia zbiorowego.



---

## Instrukcje dotyczące zużytego sprzętu elektrycznego i elektronicznego

---



Prawidłowe usuwanie tego produktu (zużyty sprzęt elektryczny i elektroniczny)

(dotyczy krajów, w których funkcjonują oddzielne systemy zwrotu).

To oznaczenie na produkcie, akcesoriach lub w publikacjach informuje, że produkt i jego elektroniczne akcesoria (np. ładowarka, zestaw słuchawkowy, kabel USB) nie powinny być wyrzucane po ich zużyciu razem z odpadami pochodzącymi z gospodarstwa domowego. Aby nie dopuścić do niekorzystnego wpływu niekontrolowanego usuwania odpadów na środowisko lub zdrowie ludzi, prosimy o oddzielne gromadzenie tego typu odpadów i ich odpowiedzialny recykling w celu promowania zrównoważonego ponownego wykorzystywania zasobów.

Użytkownicy tych sprzętów korzystający z nich w warunkach domowych powinni kontaktować się ze sprzedawcą, od którego nabyli dany produkt, lub z lokalnymi władzami, aby uzyskać informacje na temat miejsca i sposobu bezpiecznego składowania i recyklingu tych produktów.

Firmy powinny kontaktować się ze swoimi dostawcami i sprawdzić warunki umowy kupna sprzętu. Ten produkt wraz z elektronicznymi akcesoriami nie powinien być utylizowany razem z innymi odpadami przemysłowymi i komercyjnymi.

Informacje na temat zobowiązań firmy Samsung w zakresie ochrony środowiska i określonych obowiązków regulacyjnych dotyczących produktu, np. związanych z rozporządzeniem REACH, dyrektywą WEEE, utylizacją baterii można uzyskać na naszej stronie internetowej poświęconej zrównoważonemu rozwojowi, dostępnej za pośrednictwem witryny Samsung.com.

(Dotyczy tylko produktów sprzedawanych w krajach Unii Europejskiej)

# Instalacja

Należy dokładnie wykonać podane instrukcje, aby prawidłowo zainstalować lodówkę i zapobiec wypadkom podczas jej użytkowania.

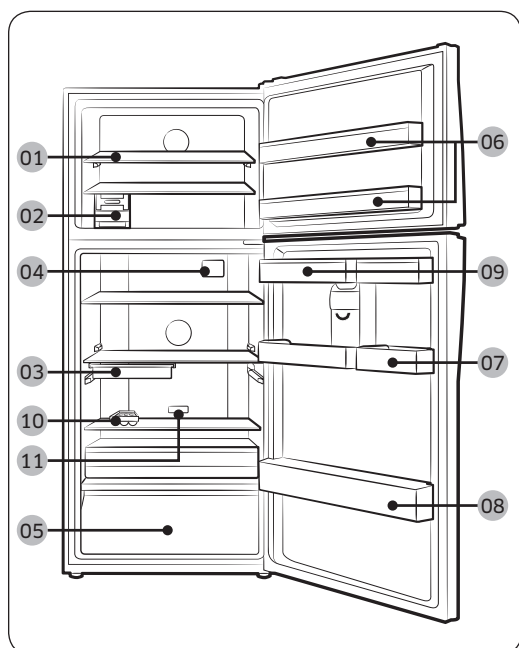
## **⚠ OSTRZEŻENIE**

- Lodówka może być używana wyłącznie w sposób zgodny z niniejszą instrukcją obsługi.
- Wszelkie czynności serwisowe muszą być wykonywane przez wykwalifikowanego technika.
- Materiał pakunkowy lodówki należy wyrzucać zgodnie z lokalnymi przepisami.

## Opis lodówki

### **📖 UWAGA**

Rzeczywisty wygląd i dostarczone elementy urządzenia mogą się różnić w zależności od modelu i kraju.

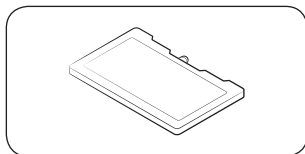


- 01 Półka zamrażarki
- 02 Kostkarka do lodu
- 03 Pojemnik na delikatesy \*
- 04 Ochrona przeciwbakteryjna \*
- 05 Szuflada na warzywa \*
- 06 Półka na drzwiach zamrażarki
- 07 Półka uniwersalna
- 08 Półka na butelki
- 09 Zbiornik wody \*
- 10 Pojemnik na jajka
- 11 Pochłaniacz zapachów \*

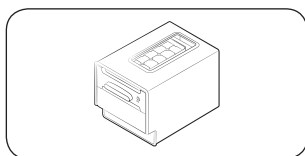
\* tylko w określonych modelach



## Aksesoria opcjonalne \*



Akumulator zimna: Ułatwia utrzymanie zimna w lodówce.



Kostkarka do lodu Twist: Używana do wytwarzania kostek lodu.

\* Posiadana lodówka może nie zawierać akcesoriów opcjonalnych wymienionych powyżej. Ich dostępność zależy od modelu i kraju sprzedaży.

### Zapewnianie większej ilości miejsca do przechowywania w komorze zamrażarki

Wyjmij kostkarkę do lodu, którą można wyjąć ręcznie, bez użycia narzędzi.

- Wyjęcie kostkarki do lodu nie ma wpływu na właściwości termiczne ani mechaniczne zamrażarki.

Aby zapewnić najlepszą wydajność energetyczną, upewnij się, czy wszystkie półki, szuflady i pojemniki znajdują się na swoich oryginalnych pozycjach.

# Instalacja

## Instalacja krok po kroku

### KROK 1 Wybór miejsca

Wymogi dotyczące miejsca instalacji:

- wytrzymała, równa powierzchnia bez dywanów i wykładzin, które mogłyby uniemożliwiać wentylację;
- miejsce nienarażone na światło słoneczne;
- odpowiednia ilość miejsca umożliwiająca otwieranie i zamykanie drzwi;
- miejsce oddalone od źródeł ciepła;
- miejsce nieutrudniające czynności konserwacyjnych i naprawczych;
- zakres temperatury: od 10 °C do 43 °C.

#### Efektywny zakres temperatury

Lodówkę opracowano pod kątem normalnej pracy w zakresie temperatur określonym przez klasę urządzenia.

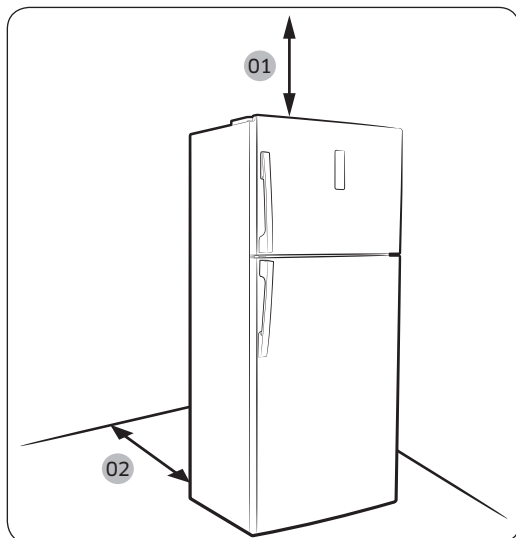
Klasa	Symbol	Zakres temperatur otoczenia (°C)	
		IEC 62552 (ISO 15502)	ISO 8561
Umiarkowany rozszerzony	SN	od +10 do +32	od +10 do +32
Umiarkowany	N	od +16 do +32	od +16 do +32
Subtropikalny	ST	od +16 do +38	od +18 do +38
Tropikalny	T	od +16 do +43	od +18 do +43

#### UWAGA

Na wydajność chłodzenia oraz zużycie energii przez lodówkę mogą wpływać temperatura otoczenia, częstotliwość otwierania drzwi oraz miejsce jej instalacji. Zalecamy odpowiednią regulację ustawień temperatury.

## Wolne miejsce

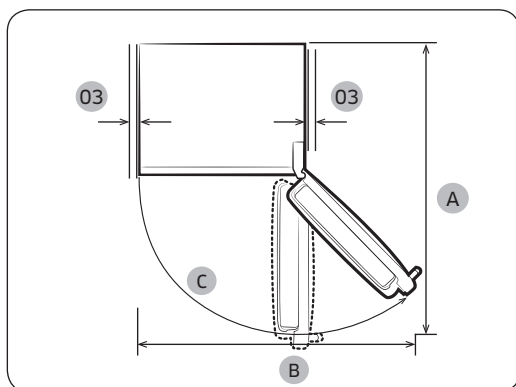
Na poniższych ilustracjach i w tabeli przedstawiono wymagania w zakresie wolnego miejsca.



Model	A	B	C
RT58	1507	1352	120°
RT62	1507	1352	120°

(jednostka: mm)

- 01 100 mm
- 02 50 mm
- 03 co najmniej 50 mm



# Instalacja

## KROK 2 Połączenie z siecią Wi-Fi

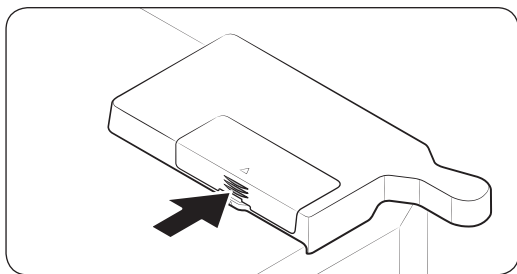
Istnieje możliwość zdalnego sterowania lodówką za pomocą adaptera Smart Home Adapter sprzedawanego oddzielnie. Aby zakupić adapter Smart Home Adapter, należy odwiedzić stronę internetową [www.samsung.com](http://www.samsung.com) i przejść do informacji produktowych dotyczących adaptera.

### UWAGA

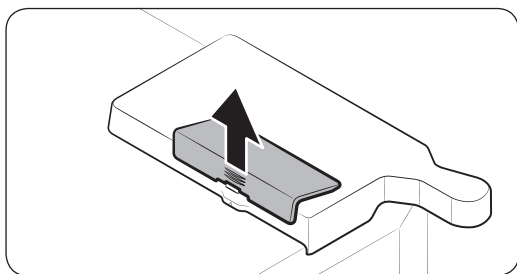
W niektórych krajach adapter Smart Home Adapter może nie być dostępny w sprzedaży jako osobny produkt. Informacji na temat jego dostępności udziela sprzedawca.

### PRZESTROGA

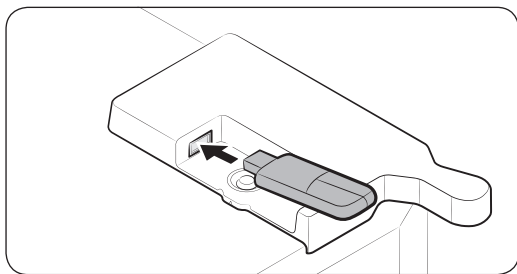
- Adapter Smart Home Adapter firmy Samsung występuje w dwóch rodzajach: jeden jest przeznaczony do telewizorów Samsung Smart, natomiast drugi do urządzeń gospodarstwa domowego tej firmy.
- Należy zakupić adapter Smart Home Adapter firmy Samsung (HD39N1230GW) do urządzeń gospodarstwa domowego. Każdy inny adapter może spowodować awarię systemu.



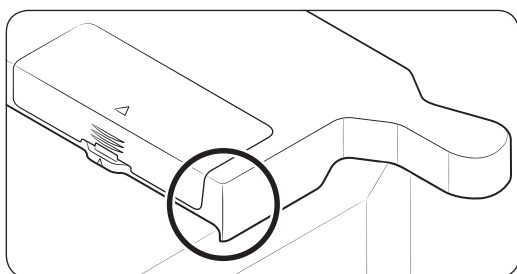
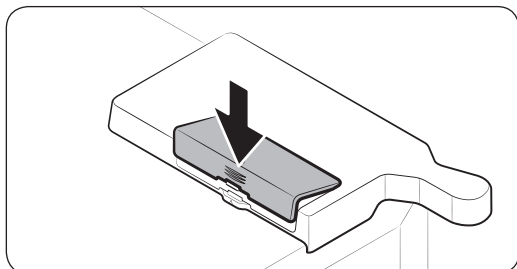
1. Dociśnij obszar oznaczony strzałką na osłonie adaptera, aby otworzyć osłonę.



2. Otwórz osłonę adaptera.



3. Wsuń adapter Smart Home Adapter do portu w odpowiednim kierunku.

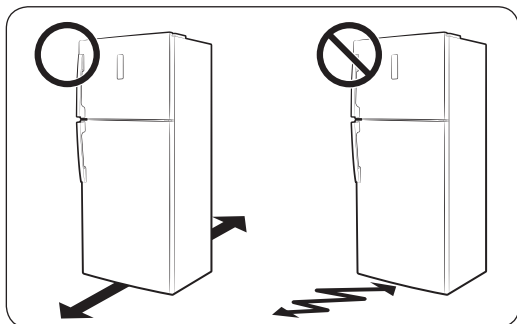


4. W pierwszej kolejności wsuń górną część osłony adaptera, a następnie zamknij, aby zablokować w sposób przedstawiony na rysunku.

 **UWAGA**

Oznaczony obszar to osłona opcjonalnego adaptera, nie jest to pęknięcie ani inna wada.

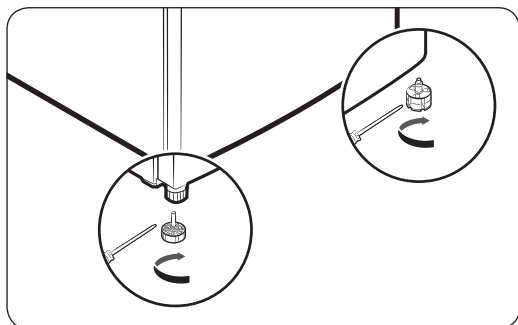
### KROK 3 Podłoga



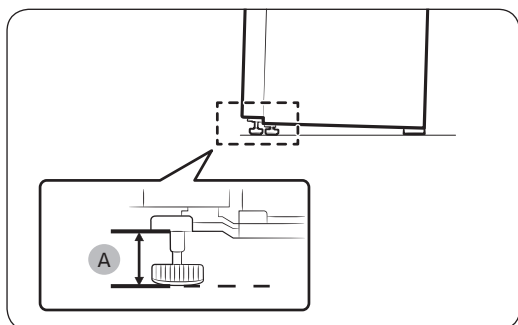
- Powierzchnia przeznaczona do ustawienia lodówki musi być wystarczająco wytrzymała, aby stanowić podparcie dla całkowicie wypełnionej lodówki lub masy wynoszącej ok. 100 kg.
- Aby zabezpieczyć podłogę, podłóż duży fragment kartonu pod nóżki lodówki.
- Gdy lodówka znajdzie się w swoim finalnym położeniu, nie przesuwaj jej, chyba że będzie to konieczne ze względu na zabezpieczenie podłogi. Jeżeli musisz to zrobić, na torze przesuwu wyłóż gruby papier lub materiał (np. stary dywan).

# Instalacja

## KROK 4 Regulacja nóżek poziomujących



Wypoziomuj lodówkę, przeprowadzając ręczną regulację nóżek poziomujących. Obróć nóżkę poziomującą w prawo, aby ustawić ją w niższej pozycji. Obrót nóżki w lewo powoduje jej uniesienie.



Ustaw nóżki na wysokości co najmniej 35 mm (A) od podłogi w sposób przedstawiony na ilustracji.

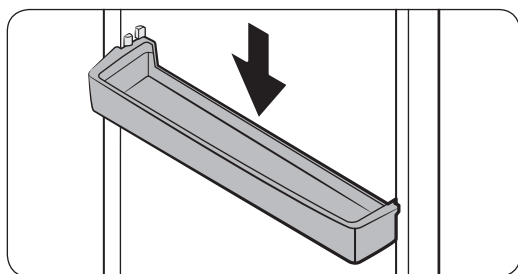
---

## KROK 5 Rozpakuj i zamontuj akcesoria w odpowiednich miejscach (tylko w określonych modelach)

---

Akcesoria dostarczone z lodówką są odpowiednio zapakowane ze względów transportowych i bezpieczeństwa. Rozpakuj te akcesoria i zamontuj w odpowiednich miejscach.

### Półki montowane na drzwiach

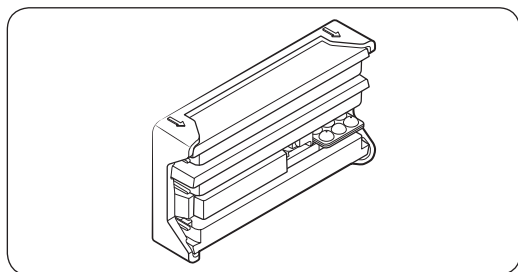


Wraz z urządzeniem dostarczane są półki montowane na drzwiach. Półki montowane na drzwiach wsuń w odpowiednie miejsca w zamrażarce i w lodówce.

Jeśli chcesz korzystać z pojemnika na jajka, upewnij się, że znajduje się w lodówce lub jest wsunięty do półki na drzwiach.

#### UWAGA

Półki montowane na drzwiach należy mocno docisnąć.



# Instalacja

---

## KROK 6 Ustawienia początkowe

---

Wykonanie poniższych czynności zapewnia pełną funkcjonalność lodówki.

1. Podłącz przewód zasilający lodówki do gniazda ściennego, aby włączyć lodówkę.
2. Otwórz drzwi i sprawdź, czy lampka oświetlająca wewnątrz świeci.
3. Ustaw temperaturę na najniższą i poczekaj ok. godzinę. Zamrażarka lekko się schłodzi, a silnik będzie pracować bez zakłóceń.
4. Poczekaj, aż lodówka osiągnie ustawioną temperaturę. Teraz lodówka jest gotowa do użytku.

## KROK 7 Końcowa kontrola

---

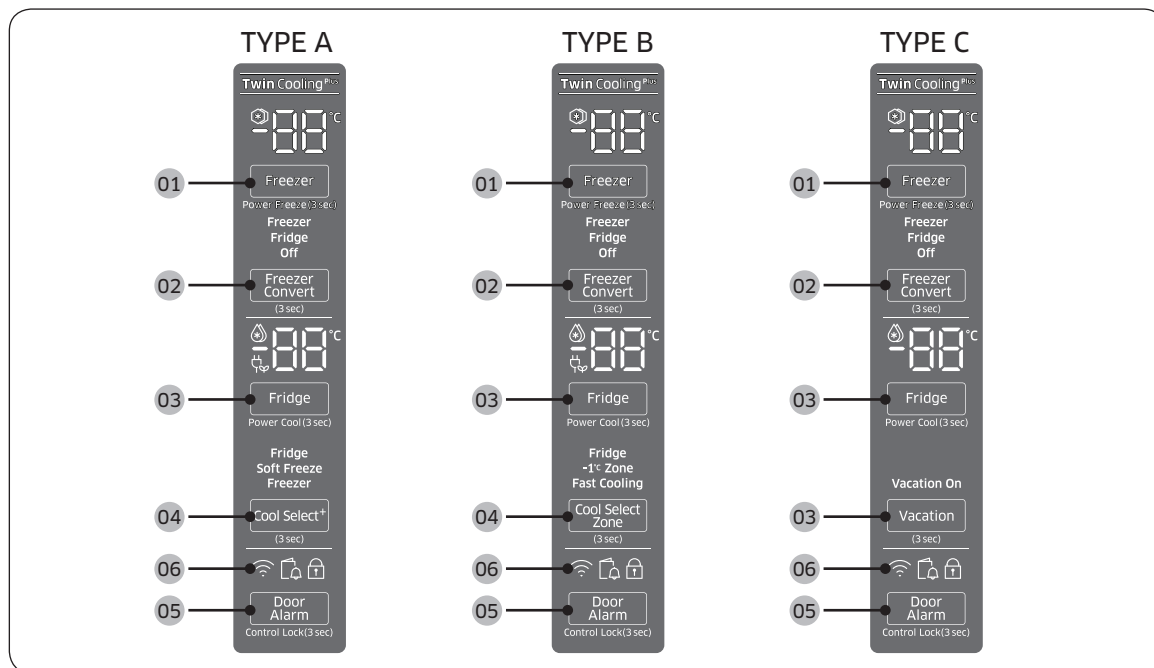
Po zakończeniu instalacji upewnij się, czy:

- lodówka jest podłączona do gniazda elektrycznego i prawidłowo uziemiona;
- lodówka jest ustawiona na płaskiej, równej powierzchni i czy zachowana jest odpowiednia odległość od ścian lub szafek;
- lodówka jest wypoziomowana i stoi stabilnie na podłodze;
- drzwi otwierają się i zamykają swobodnie, a lampka oświetlająca wewnątrz zapala się automatycznie po otwarciu drzwi.



# Obsługa

## Panel funkcji



**01** Freezer (Zamrażarka) /  
Power Freeze (Intensywne  
zamrażanie)

**02** Freezer Convert (Zmiana  
trybu pracy zamrażarki)

**03** Fridge (Łodówka) /  
Power Cool (Intensywne  
chłodzenie) /  
Vacation (Wakacje)

**04** Cool Select+ (Wybór  
chłodzenia+) /  
Cool Select Zone (Strefa Cool  
Select)  
(tylko modele typu A i B)

**05** Door Alarm (Ostrzeżenie  
o otwartych drzwiach) /  
Control Lock (Blokada)


**06** Połączenie sieciowe (tylko w  
określonych modelach)

# Obsługa

## 01 Zamrażarka / Intensywne zamrażanie

Freezer (Zamrażarka)	<p>Przycisk <b>Freezer (Zamrażarka)</b> służy do ustawiania temperatury zamrażarki. Dostępny zakres wartości to temperatura od -15 °C do -23 °C.</p> <p><b>⚠ PRZESTROGA</b></p> <ul style="list-style-type: none"><li>• Aby zapobiec awarii systemu lub zepsuciu się żywności, nie należy latem (temp. otoczenia powyżej 35 °C) ustawiać temperatury -15 °C.</li><li>• W zamrażarce nie należy przechowywać butelek szklanych z płynem w środku. Po zamrożeniu płynu butelki szklane popękają lub rozpadną się.</li></ul>
Power Freeze (Intensywne zamrażanie)	<p>Funkcja Intensywne zamrażanie przyspiesza proces zamrażania przy maksymalnej szybkości obrotów wentylatora. Zamrażarka działa z maksymalną wydajnością przez kilka godzin, po czym powraca do poprzedniej temperatury.</p> <ul style="list-style-type: none"><li>• Aby włączyć funkcję Intensywne zamrażanie, naciśnij i przytrzymaj przycisk <b>Freezer (Zamrażarka)</b> przez 3 sekundy. Zaświeci się odpowiedni wskaźnik (⊛), a lodówka przyspieszy chłodzenie.</li><li>• Aby wyłączyć tę funkcję, ponownie naciśnij i przytrzymaj przycisk <b>Freezer (Zamrażarka)</b> przez 3 sekundy. Zamrażarka powróci do poprzedniego ustawienia temperatury.</li><li>• Aby zamrozić dużą ilość jedzenia, włącz funkcję Intensywne zamrażanie na co najmniej 20 godzin przed włożeniem produktów do zamrażarki.</li><li>• Zamrażarka działa z maksymalną wydajnością przez 50 godzin, po czym powraca do poprzedniej temperatury.</li></ul> <p><b>📄 UWAGA</b></p> <p>Użycie funkcji Intensywne zamrażanie zwiększa zużycie energii. Nie zapomnij o wyłączeniu funkcji i powrocie do poprzedniej temperatury, jeżeli nie zamierzasz dalej korzystać z funkcji intensywnego zamrażania.</p>

## 02 Zmiana trybu pracy zamrażarki

Freezer Convert (Zmiana trybu pracy zamrażarki)	<p>Istnieje możliwość używania całej lodówki w trybie Lodówka lub wyłączenia zamrażarki.</p> <p>Aby zmienić domyślny tryb zamrażarki, naciśnij i przytrzymaj przycisk <b>Freezer Convert (Zmiana trybu pracy zamrażarki)</b> przez 3 sekundy, aby włączyć tryb wyboru. Następnie naciśnij przycisk <b>Freezer Convert (Zmiana trybu pracy zamrażarki)</b>, aby wybrać żądany tryb.</p> <p>Tryby zmieniają się w następującej kolejności: tryb ustawienia Lodówka → Wył. → Zamrażarka → Wył. → Lodówka.</p> <ul style="list-style-type: none"><li>• W przypadku wyboru trybu Lodówka zaświeci się wskaźnik Fridge (Lodówka). Zostanie wyłączona aktywna funkcja Intensywne zamrażanie. Ponadto aktywna funkcja Lód wł. zostanie również wyłączona.</li><li>• W przypadku wyboru opcji Wył. zaświeci się wskaźnik Wył.. Nastąpi wyłączenie zamrażarki.</li><li>• W przypadku wyboru opcji Zamrażarka zaświecą odpowiednie wskaźniki zamrażarki.</li></ul> <p>Zmiany będą ustawione i aktywowane po upływie 10 sekund. Aby ponownie anulować lub zmienić tryb, jeszcze raz naciśnij i przytrzymaj przycisk <b>Freezer Convert (Zmiana trybu pracy zamrażarki)</b> przez 3 sekundy. Dalej postępuj zgodnie z podanymi wyżej instrukcjami.</p> <p> <b>UWAGA</b></p> <ul style="list-style-type: none"><li>• Po naciśnięciu i przytrzymaniu przez 3 sekundy przycisku <b>Freezer Convert (Zmiana trybu pracy zamrażarki)</b> lodówka przechodzi do trybu wyboru. Można wówczas nacisnąć przycisk <b>Freezer Convert (Zmiana trybu pracy zamrażarki)</b>, aby wybrać inny tryb.</li><li>• Jeśli dla funkcji chłodzenia lub zamrażania wybrano tryb Wył., temperatura lodówki lub zamrażarki będzie utrzymywana poniżej 15 °C przy niskim zużyciu prądu, co zapobiega powstawaniu pleśni i nieprzyjemnego zapachu.</li><li>• Nie można wyłączyć zasilania osobno dla lodówki lub zamrażarki.</li><li>• Nie należy przechowywać w lodówce żywności ani napojów, jeśli dla funkcji chłodzenia i zamrażania wybrano tryb Wył.. Temperatura 15 °C nie jest wystarczająco niska, aby zapobiec ich zepsuciu.</li></ul>
---	---

### **OSTRZEŻENIE**

- W zamrażarce nie należy przechowywać butelek szklanych z płynem w środku. Po anulowaniu funkcji Zmiana trybu pracy zamrażarki szklane butelki mogą popękać lub rozpaść się w komorze zamrażarki.
- Pamiętaj, aby przed włączeniem funkcji Zmiana trybu pracy zamrażarki wyjąć z zamrażarki zamrożone produkty. Zamrożona żywność rozmrozi się i zepsuje, gdy temperatura wzrośnie (tryb Zamrażarka zostanie zmieniony na tryb Lodówka).

# Obsługa

- Pamiętaj, aby przed wyłączeniem funkcji Zmiana trybu pracy zamrażarki wyjąć z zamrażarki schłodzone produkty. Schłodzona żywność może ulec zamrożeniu po tym, jak temperatura spadnie (tryb Lodówka zostanie zmieniony na tryb Zamrażarka).

## UWAGA

W przypadku użycia funkcji Zmiana trybu pracy zamrażarki usilnie zaleca się użycie plastikowych pojemników do przechowywania żywności, zwłaszcza warzyw.

### 03 Lodówka / Intensywne chłodzenie / Wakacje

Fridge (Lodówka)	<p>Aby ustawić temperaturę lodówki, naciśnij przycisk <b>Fridge (Lodówka)</b>, aby wybrać odpowiednie ustawienie. Wartość temperatury można zmieniać w zakresie od 1 °C do 7 °C.</p> <p> <b>PRZESTROGA</b></p> <ul style="list-style-type: none"><li>• Zimą nie należy ustawiać pokrętki sterowania temperaturą na 1 °C. Może to powodować problemy z chłodzeniem.</li><li>• Latem nie należy ustawiać pokrętki sterowania temperaturą na 5-7 °C. Może to powodować problemy z chłodzeniem.</li></ul>
Power Cool (Intensywne chłodzenie)	<p>Funkcja Intensywne chłodzenie może przyspieszać chłodzenie przy maksymalnej szybkości obrotów wentylatora. Lodówka działa z maksymalną wydajnością przez kilka godzin, po czym powraca do poprzedniej temperatury.</p> <ul style="list-style-type: none"><li>• Aby włączyć funkcję Intensywne chłodzenie, naciśnij i przytrzymaj przycisk <b>Fridge (Lodówka)</b> przez 3 sekundy. Zaświeci się odpowiedni wskaźnik (☼), a lodówka przyspieszy chłodzenie.</li><li>• Aby wyłączyć funkcję Intensywne chłodzenie, naciśnij i przytrzymaj przycisk <b>Fridge (Lodówka)</b> przez 3 sekundy. Lodówka powróci do poprzedniego ustawienia temperatury.</li></ul> <p> <b>UWAGA</b></p> <p>Użycie funkcji Intensywne chłodzenie zwiększa zużycie energii. Nie zapomnij o wyłączeniu funkcji i powrocie do poprzedniej temperatury, jeśli nie zamierzasz dalej korzystać z funkcji intensywnego zamrażania.</p>

## Vacation (Wakacje)

Jeśli wyjeżdżasz na urlop, udajesz się w podróż służbową albo lodówka nie będzie potrzebna przez pewien czas, użyj trybu Wakacje.

### (Tylko modele typu A i B)

- Aby włączyć tryb Wakacje, naciśnij przycisk **Fridge (Lodówka)** z wybranym wskaźnikiem ustawienia 1 °C. Wskaźnik trybu wakacji (☼) zaświeci, natomiast wyświetlacz temperatury lodówki zgaśnie. Wyświetlacz temperatury lodówki także zgasną. Temperatura lodówki będzie utrzymywana poniżej 15 °C, ale zamrażarka pozostanie włączona i będzie działać w oparciu o poprzednie ustawienie.
- Aby wyłączyć tryb Wakacje, ponownie naciśnij przycisk **Fridge (Lodówka)**. Temperatura lodówki powróci do 7 °C. Należy pamiętać, że modele typu A (z funkcją Wybór chłodzenia+) oraz typu B (z funkcją Strefa Cool Select) powrócą do ustawień temperatury lodówki.

### (Tylko modele typu C)

- Aby włączyć tryb Wakacje, naciśnij i przytrzymaj przycisk **Vacation (Wakacje)** przez 3 sekundy. Wskaźnik włączenia trybu wakacji zaświeci się, a wyświetlacz temperatury lodówki zgaśnie. Temperatura lodówki będzie utrzymywana poniżej 15 °C, ale zamrażarka pozostanie włączona i będzie działać w oparciu o poprzednie ustawienie.
- Aby wyłączyć tryb Wakacje, ponownie naciśnij i przytrzymaj przycisk **Vacation (Wakacje)** przez 3 sekundy. Temperatura lodówki powróci do poprzedniego ustawienia.

### **UWAGA**

Usilnie zaleca się opróżnienie komory lodówki i sprawdzenie, czy drzwi są zamknięte.

W przypadku modeli z funkcją Wybór chłodzenia+/Strefa Cool Select w trybie Wakacje jest utrzymywana temperatura poniżej 15 °C, podobnie jak ustawienia lodówki. Jednakże w zależności od modelu odpowiedni wskaźnik zgaśnie.

# Obsługa

## 04 Wybór chłodzenia+ / Strefa Cool Select

<b>Cool Select+ (Wybór chłodzenia+) (TYP A)</b>	<p>Naciśnij i przytrzymaj przycisk <b>Cool Select+ (Wybór chłodzenia+)</b> przez 3 sekundy. Następnie naciśnij ponownie, aby wybrać żądany tryb. Zaświeci odpowiedni wskaźnik.</p> <ul style="list-style-type: none"><li>• <b>Fridge (Lodówka)</b> Po wybraniu tej funkcji w strefie Cool Select będzie utrzymywana temperatura 3 °C.</li><li>• <b>Soft Freeze (Lekkie mrożenie)</b> Po wybraniu tej funkcji w strefie Cool Select będzie utrzymywana temperatura -5 °C. Jest ona przydatna do przechowywania mięsa i/lub ryb przez dłuższy czas.</li><li>• <b>Freezer (Zamrażarka)</b> Po wybraniu tej funkcji w strefie Cool Select będzie utrzymywana temperatura -12 °C. Jest ona przydatna do przechowywania mrożonych warzyw przez dłuższy czas.</li></ul>
<b>Cool Select Zone (Strefa Cool Select) (TYP B)</b>	<p>Naciśnij i przytrzymaj przycisk <b>Cool Select Zone (Strefa Cool Select)</b> przez 3 sekundy. Następnie naciśnij ponownie, aby wybrać żądany tryb. Zaświeci odpowiedni wskaźnik.</p> <ul style="list-style-type: none"><li>• <b>Fridge (Lodówka)</b> Po wybraniu tej funkcji w strefie Cool Select będzie utrzymywana temperatura 3 °C.</li><li>• <b>-1 °C Zone (Strefa -1 °C)</b> Po wybraniu tej funkcji w strefie Cool Select będzie utrzymywana temperatura -1 °C.</li><li>• <b>Fast Cooling (Szybkie chłodzenie)</b> Wybierz tę funkcję, jeśli chcesz szybko schłodzić produkty. Produkty w strefie Cool Select będą chłodzone z maksymalną prędkością przez 60 minut.</li></ul>

## 05 Ostrzeżenie o otwartych drzwiach / Blokada

Door Alarm (Ostrzeżenie o otwartych drzwiach)	Pozwala ustawić alarm przypomnienia. Jeśli drzwi pozostają otwarte przez ponad 2 minuty, zostanie wyemitowany alarm dźwiękowy i zacznie migać wskaźnik alarmu. Włączanie i wyłączenie alarmu odbywa się poprzez naciskanie przycisku <b>Door Alarm (Ostrzeżenie o otwartych drzwiach)</b> . Alarm jest fabrycznie włączony.
Control Lock (Blokada)	Aby zapobiec przypadkowej manipulacji przy ustawieniach, naciśnij i przytrzymaj przycisk <b>Door Alarm (Ostrzeżenie o otwartych drzwiach)</b> przez 3 sekundy w celu aktywowania funkcji Blokada. Gdy świeci wskaźnik (⏏), wszystkie elementy sterujące są wyłączone. Aby wyłączyć tę funkcję, ponownie naciśnij i przytrzymaj przycisk przez 3 sekundy. Elementy sterujące zostaną włączone.
Uwierzytelnianie urządzenia	Podczas łączenia lodówki z aplikacją Samsung Smart Home lub urządzeniami Samsung Smart, takimi jak telewizory Samsung Smart TV, należy postępować wg instrukcji w aplikacji lub na ekranie urządzenia oraz nacisnąć i przytrzymać przez 5 sekund przycisk <b>Door Alarm (Ostrzeżenie o otwartych drzwiach)</b> . Na panelu temperatury będzie przez 5 sekund wyświetlany symbol „on (wł.)”, a następnie rozpocznie się procedura uwierzytelniania. Należy pamiętać, że uwierzytelnianie nie ma wpływu na funkcję Ostrzeżenie o otwartych drzwiach.

# Obsługa

---

## 06 Połączenie sieciowe (tylko w określonych modelach)

Istnieje możliwość użycia opcjonalnego adaptera Smart Home Adapter (sprzedawanego oddzielnie), który umożliwia sterowanie urządzeniem i jego monitorowanie poprzez aplikację SmartThings. Więcej informacji o aplikacji SmartThings można znaleźć w części SmartThings.

### UWAGA

- Zalecane systemy szyfrowania obejmują WPA/TKIP i WPA2/AES. Wszelkie nowsze lub niestandardowe protokoły uwierzytelniania Wi-Fi nie są obsługiwane.
- Na działanie sieci bezprzewodowych może wpływać otaczające środowisko komunikacji bezprzewodowej.
- Jeśli dostawca usług internetowych zarejestrował adres MAC komputera lub modemu użytkownika w celu jego identyfikacji, lodówka Samsung Smart może być pozbawiona możliwości łączenia się z Internetem. W takim wypadku skontaktuj się z dostawcą usług internetowych, aby uzyskać pomoc techniczną.
- Ustawienia zapory systemu sieciowego mogą uniemożliwić lodówce Samsung Smart dostęp do Internetu. Skontaktuj się z dostawcą usług internetowych, aby uzyskać pomoc techniczną. Jeśli problem będzie się powtarzać, skontaktuj się z lokalnym punktem serwisowym firmy Samsung lub sprzedawcą jej produktów.
- Aby skonfigurować ustawienia punktu dostępu bezprzewodowego (AP), zapoznaj się z treścią podręcznika użytkownika AP.
- Lodówki Samsung Smart z funkcją adaptera Smart Home Adapter firmy Samsung obsługują zarówno protokoły Wi-Fi 2,4 GHz z IEEE 802.11 b/g/n, jak i Soft-AP (zalecany standard IEEE 802.11 n).
- Niezatwierdzone routery bezprzewodowe sieci Wi-Fi mogą nie zapewniać połączenia z lodówkami Samsung Smart.





---

## Aplikacja SmartThings (dostępna tylko z opcjonalnym adapterem)

---

### Instalacja

Odwiedź stronę internetową sklepów Google Play Store, Galaxy Apps lub Apple App Store i wyszukaj aplikację „SmartThings”. Pobierz i zainstaluj aplikację SmartThings dostarczaną przez firmę Samsung Electronics dla urządzenia „smart”.

#### UWAGA

- Aplikacja SmartThings jest przeznaczona dla urządzeń z systemem Android 6.0 (Marshmallow) lub nowszym, iOS 10.0 lub nowszym, bądź iPhone 6 lub nowszym. Została zoptymalizowana pod kątem smartfonów firmy Samsung (serii Galaxy S i Galaxy Note).
- Aby udoskonalić działanie, aplikacja SmartThings może ulegać modyfikacjom bez uprzedniego powiadomienia. Mogą też zostać przerwane usługi wsparcia technicznego dla tej aplikacji, zależnie od polityki producenta.

### Konto Samsung

Aby korzystać z aplikacji, należy posiadać lub zarejestrować konto Samsung. Jeśli użytkownik nie posiada konta Samsung, może je utworzyć, postępując zgodnie z instrukcjami wyświetlanymi w aplikacji.

### Czynności wstępne

1. Adapter Smart Home Adapter włóż do odpowiedniego portu w lodówce.
2. Uruchom aplikację SmartThings i zaloguj się do konta Samsung. Użytkownicy urządzeń iPhone muszą podawać dane logowania przy każdej próbie uzyskania dostępu do aplikacji.
3. Wybierz opcję **Add Device (Dodaj urządzenie)**, a następnie dotknij opcji **Refrigerator (Lodówka)**.
4. Postępuj zgodnie z instrukcjami wyświetlanymi na ekranie, aby podać niezbędne dane routera, a następnie dotknij opcji **Next (Dalej)**.
5. Naciśnij i przytrzymaj opcję **Fridge (Lodówka)** przez ponad 5 sekund, aż na wyświetlaczu pojawi się komunikat „AP”. Lodówka zostanie zarejestrowana w aplikacji.
6. Po zakończeniu rejestracji w aplikacji SmartThings pojawi się ikona lodówki.
7. Dotknij ikony, aby otworzyć stronę lodówki.
8. Po ustanowieniu połączenia sieciowego na lodówce zaświeci się ikona Wi-Fi.

### Aplikacja lodówki

#### Zintegrowane sterowanie

Lodówkę można monitorować i sterować nią zarówno w domu, jak i poza nim.

- Dotknij ikony lodówki w aplikacji SmartThings, aby otworzyć stronę lodówki.
- Sprawdź stan operacji lub powiadomienia dotyczące lodówki. Możesz też w razie potrzeby zmieniać opcje i ustawienia.

#### UWAGA

Niektóre opcje i ustawienia lodówki mogą nie być dostępne w trybie zdalnego sterowania.



# Obsługa

## Główne funkcje

Zarejestruj urządzenia gospodarstwa domowego Samsung Smart na serwerze SmartThings, aby móc uzyskiwać do nich zdalny dostęp.

## Przegląd opcji menu

Chat control (Sterowanie za pomocą chatu)	Możesz zdalnie sterować urządzeniami gospodarstwa domowego Samsung Smart lub sprawdzać ich stan działania.
Home view (Widok domu) (tylko w określonych modelach)	Za pomocą wbudowanej kamery urządzenia gospodarstwa domowego Samsung Smart możesz monitorować salon w swoim domu. Opcja ta jest dostępna tylko w przypadku określonych modeli.
Master key (Klucz główny)	Klucz główny służy do sterowania systemem blokad dla różnych aktywności użytkownika, takich jak wychodzenie z domu, powrót do domu, udawanie się na nocny spoczynek i budzenie się rano. Opcja ta jest dostępna tylko w przypadku określonych modeli.
Customer service (Obsługa klienta)	Istnieje możliwość pobrania podręcznika użytkownika. Dostępne są ponadto dane kontaktowe działu obsługi klienta.
Settings (Ustawienia)	Masz możliwość sprawdzania podłączonego urządzenia, a także danych oprogramowania (wersji i licencji open-source), a także dodawania urządzeń i wyboru kraju. Możesz symulować obsługę bieżącego urządzenia dla celów demonstracyjnych.

## Ustawienia lodówki

Fridge (Lodówka)	<ul style="list-style-type: none"><li>Wyświetla aktualnie ustawioną temperaturę lodówki.</li><li>Możesz włączać i wyłączać funkcję Power Cool (Intensywne chłodzenie) i sprawdzać aktualne ustawienia.</li></ul>
Freezer (Zamrażarka)	<ul style="list-style-type: none"><li>Wyświetla aktualnie ustawioną temperaturę zamrażarki.</li><li>Możesz włączać i wyłączać funkcję Power Freeze (Intensywne zamrażanie) i sprawdzać aktualne ustawienia.</li></ul>
Cool Select (Wybór chłodzenia)	<ul style="list-style-type: none"><li>Wyświetla ustawienie bieżącego trybu.</li><li>W zależności od modelu wyświetla informacje Cool Select+ (Wybór chłodzenia+), Cool Select Zone (Strefa Cool Select) lub nie wyświetla żadnych informacji.</li></ul>

About Device (Informacje o urządzeniu)

- Wyświetla dane o produkcie, w tym aktualną wersję, samouczek, autokontrolę i pomoc techniczną. Istnieje możliwość pobrania podręcznika użytkownika. Dostępne są ponadto dane kontaktowe działu obsługi klienta.

**Self Check (Autokontrola)**

Dzięki opcji Self Check (Autokontrola) możesz sprawdzić wyniki testu diagnostycznego lodówki. W razie wystąpienia nieprawidłowości funkcja autotestu wyświetla informacje, które można podać, kontaktując się z działem obsługi klienta.

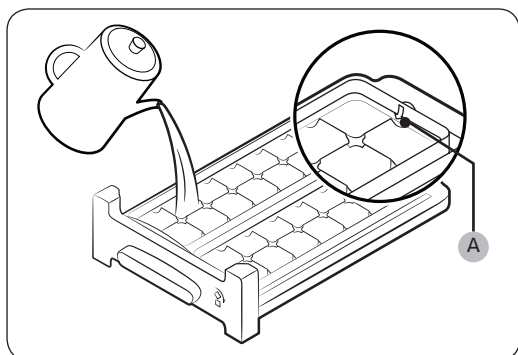
# Obsługa

## Funkcje specjalne

Rzeczywisty wygląd i funkcje specjalne lodówki mogą się różnić w zależności od modelu i kraju.

### Wytwarzanie lodu (tylko w określonych modelach)

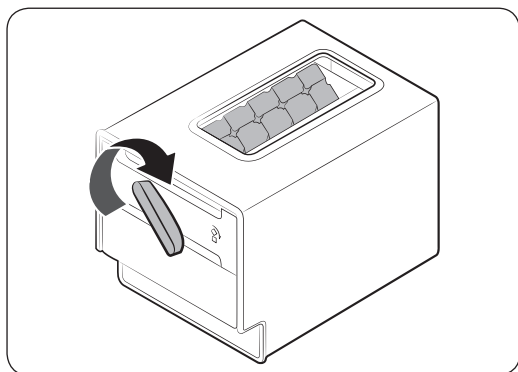
Kostkarka do lodu Twist



1. Otwórz drzwi zamrażarki i wysuń tackę na kostki lodu.
2. Napełnij tackę wodą do **poziomu maksymalnego (A)** zaznaczonego z tyłu po wewnętrznej stronie tacki.
3. Wsuń tackę z powrotem na swoje miejsce.

#### **UWAGA**

Czas wytwarzania lodu zależy od ustawień temperatury.



#### **UWAGA**

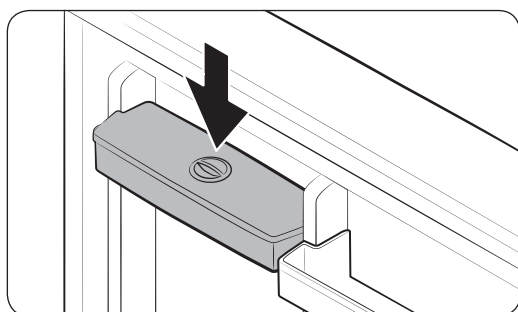
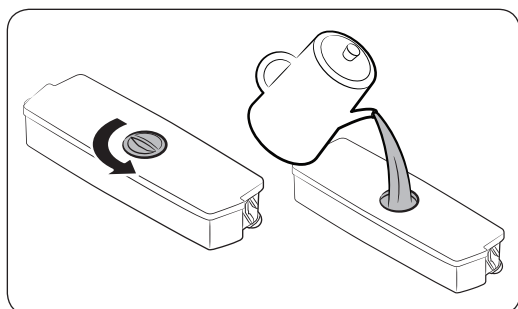
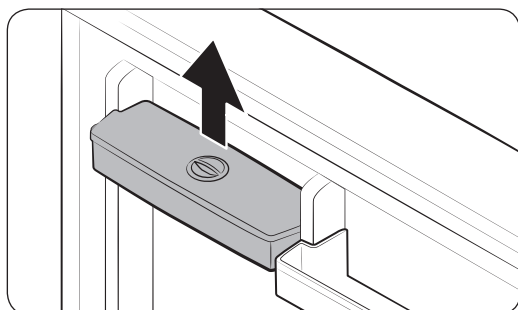
- Upewnij się, że pojemnik do przechowywania kostek lodu znajduje się na swoim miejscu pod tacką na kostki lodu.
- Aby wybrać kostki lodu, obróć uchwyt pojemnika w prawo do połowy, co pozwoli urządzeniu wydać połowę kostek lodu do pojemnika. Następnie obróć uchwyt w lewo, aby urządzenie wydało drugą połowę kostek.
- Wyjmij pojemnik, lekko go przekręcając i wyciągając ku przodowi.

## Dozownik wody

Dzięki dozownikowi wody można uzyskać schłodzoną wodę bez otwierania drzwi lodówki. Przed użyciem zbiornik wody musi być napełniony wodą pitną.

### Napełnianie zbiornika wodą pitną

Otwórz drzwi i znajdź zbiornik wody, który znajduje się w obszarze półek na drzwiach.



1. Chwyć uchwyty po obu stronach zbiornika wody i unieś go w celu wyjęcia.

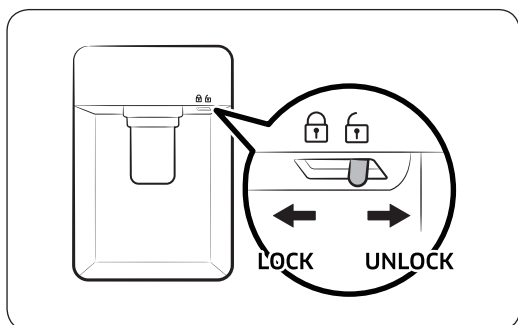
2. Napełnij zbiornik wodą pitną, maksymalnie 2,8 litra. W tym celu można zdjąć nakrętkę lub pokrywę i wlać wodę.

#### UWAGA

Przed pierwszym użyciem należy umyć zbiornik wody od wewnątrz.

3. Wstaw zbiornik wody i zamknij drzwi. Upewnij się, że wylot wody w zbiorniku znajduje się z przodu.

# Obsługa



4. Trzymając szklankę pod wylotem wody, lekko przyciśnij ją do dźwigni dozownika, aby nalać wodę. Sprawdź, czy zbiornik wody jest odblokowany.

## PRZESTROGA

- Dozownik wody jest przeznaczony do wody pitnej. Zbiornik wody napełniaj wyłącznie wodą pitną. Nie nalewaj żadnego innego płynu.
- Zbiornika wody nie napełniaj nadmiernie, ponieważ może to spowodować przełanie się wody.
- Zbiornika wody nie napełniaj, gdy nie został zdjęty i nadal znajduje się na drzwiach.
- Upewnij się, że zbiornik wody jest prawidłowo umieszczony na drzwiach.
- Nie korzystaj z lodówki bez zbiornika wody. Może to obniżyć jej sprawność i skuteczność.
- Aby zapobiec rozlewaniu się wody, upewnij się, że szklanka znajduje się pod dozownikiem.

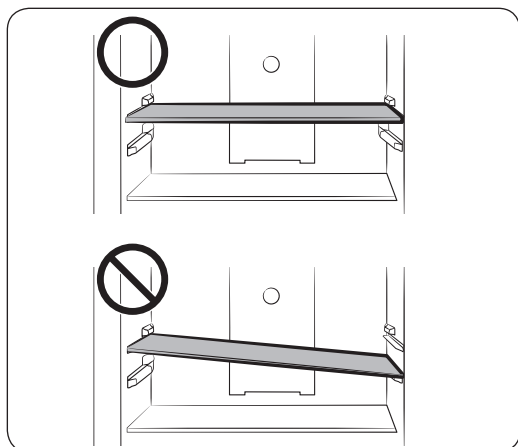
## UWAGA

Aby zapewnić większą ilość miejsca, w zbiorniku wody można przechowywać żywność. W takim przypadku należy zdjąć pokrywę zbiornika.

# Konserwacja

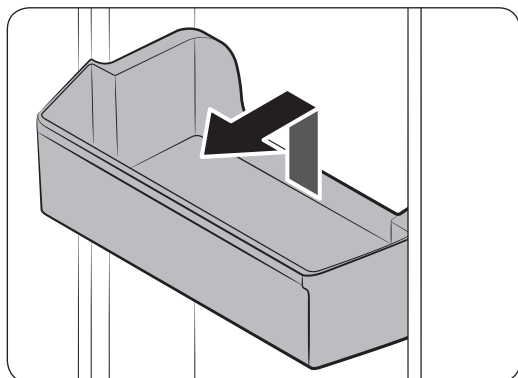
## Obsługa i konserwacja

### Półki zamrażarki i lodówki



- Aby wyjąć półkę, najpierw otwórz drzwi na całą szerokość. Pociągnij półkę ku sobie, unieś ją i wyjmij.
- Wstawiając ponownie półkę, sprawdź, czy etykieta z napisem „Front” (Przód) znajduje się z przodu.
- Nie próbuj przechylać półki.

### Półki montowane na drzwiach



Lekko unieś półkę na drzwiach i zdejmij ją z drzwi.

#### **⚠ PRZESTROGA**

Aby zapobiec wypadkom, przed zdjęciem półek z drzwi należy je opróżnić.

# Konserwacja

---

## Czyszczenie

---

Systematycznie usuwaj kurz lub wodę ze styków wtyczki przewodu zasilającego i punktów styku za pomocą suchej szmatki.

1. Odłącz przewód zasilający lodówki od gniazda elektrycznego.
2. Za pomocą miękkiej, wilgotnej i niestrzępiącej się szmatki lub ręcznika papierowego wyczyść wnętrze i powierzchnie zewnętrzne lodówki.
3. Na koniec suchą szmatką lub ręcznikiem papierowym dokładnie osusz urządzenie.
4. Podłącz przewód zasilający lodówki do gniazda elektrycznego, aby włączyć urządzenie.

### UWAGA

W przypadku wyjęcia do czyszczenia części ruchomych, takich jak półki, informacje zawarte w części Opis lodówki, ułatwią sprawdzenie, czy po wyczyszczeniu są one prawidłowo umieszczone w urządzeniu.

### OSTRZEŻENIE

- Do czyszczenia nie należy używać benzenu, rozcieńczalnika, ani detergentów do zastosowań domowych/do czyszczenia samochodów, takich jak np. Clorox™. Mogą one uszkodzić powierzchnię lodówki i spowodować pożar.
- Nie należy rozpylać wody na lodówkę. Może to spowodować porażenie prądem.
- Nie należy wkładać palców ani innych przedmiotów do otworu dozownika wody.

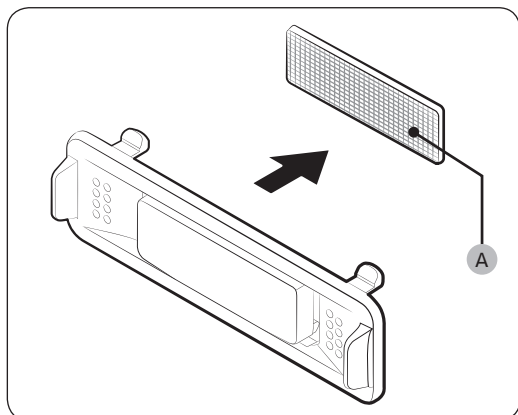


---

## Wymiana

---

### Filtr dezodoryzujący (tylko w określonych modelach)



Trzymając górną i dolną część obudowy filtra, odblokuj ją, aby odsłonić **filtr dezodoryzujący (A)**. Wymień filtr, a następnie ponownie załóż obudowę

### Kontrolki i filtr przeciwbakteryjny

Kontrolki ani filtr przeciwbakteryjny nie są przeznaczone do wymiany przez użytkownika lodówki. Użytkownik nie powinien wymieniać ich samodzielnie. Aby je wymienić, należy skontaktować się z lokalnym punktem serwisowym firmy Samsung.

# Rozwiązywanie problemów

W razie wystąpienia nietypowej sytuacji w trakcie korzystania z lodówki sprawdź najpierw poniższą tabelę i spróbuj zastosować sugerowane rozwiązania problemu.

## Informacje ogólne

Objaw	Działanie
Lodówka nie działa w ogóle lub nie chłodzi.	<ul style="list-style-type: none"><li>• Sprawdź, czy przewód zasilający jest prawidłowo podłączony.</li><li>• Sprawdź, czy temperatura jest ustawiona właściwie.</li><li>• Upewnij się, że lodówka stoi z dala od miejsc nasłonecznionych lub źródeł ciepła. W przeciwnym razie może dojść do pogorszenia zdolności urządzenia do chłodzenia.</li><li>• Sprawdź, czy z tyłu i po bokach lodówki znajduje się wystarczająca ilość wolnego miejsca. W przeciwnym razie może dojść do pogorszenia zdolności urządzenia do chłodzenia.</li><li>• Zbyt duża ilość produktów żywnościowych może blokować obieg powietrza w lodówce. Aby zapewnić normalną pracę lodówki, nie przechowuj w niej zbyt wiele żywności.</li></ul>
Produkty w lodówce ulegają zamrożeniu.	<ul style="list-style-type: none"><li>• Sprawdź, czy pokrętko sterowania temperaturą jest ustawione na najniższą wartość. Jeśli tak, ustaw temperaturę na wyższą lub optymalną.</li><li>• Taka sytuacja ma miejsce, gdy temperatura otoczenia jest zbyt niska. Ustaw wyższą temperaturę.</li><li>• Sprawdź, czy produkty o dużej zawartości wody znajdują się w najchłodniejszym obszarze lodówki lub w pobliżu wentylacji chłodzącej. Jeśli tak, przenieś żywność na inne półki lodówki.</li></ul>
Z lodówki wydobywają się dźwięki.	<ul style="list-style-type: none"><li>• Sprawdź, czy lodówka jest ustawiona na stabilnej, płaskiej powierzchni.</li><li>• Sprawdź, czy z tyłu i po bokach lodówki znajduje się wystarczająca ilość wolnego miejsca.</li><li>• Upewnij się, że w lodówce lub pod nią nie znajdują się zanieczyszczenia lub jakieś przedmioty.</li><li>• Z wnętrza lodówki może wydobywać się charakterystyczny dźwięk przypominający tykanie. Ma to miejsce, gdy różne części ruchome kurczą się lub rozszerzają. Nie świadczy to o awarii systemu.</li></ul>
Przednie narożniki i boki nagrzewają się i pojawiają się na nich skropliny.	<ul style="list-style-type: none"><li>• Aby zapobiec kondensacji, lodówka wyposażona jest w przewody rurowe odporne na ciepło zamontowane w przednich narożnikach. Jeśli temperatura otoczenia wzrasta, urządzenie może nie działać efektywnie. Nie świadczy to o awarii systemu.</li><li>• Skropliny mogą tworzyć się na zewnętrznej powierzchni lodówki, jeśli wilgotne powietrze styka się z chłodną powierzchnią urządzenia.</li></ul>

Objaw	Działanie
Kostkarka do lodu nie wytwarza lodu.	<ul style="list-style-type: none"> <li>• Zanim lodówka zacznie produkować lód, należy odczekać 12 godzin.</li> <li>• Sprawdź, czy kostkarka do lodu nie zatrzymała się podczas produkcji lodu.</li> <li>• Upewnij się, że temperatura w zamrażarce jest ustawiona poniżej 0°C (lub -5 C w przypadku wyższej temperatury otoczenia).</li> <li>• Sprawdź, czy w zbiorniku wody znajduje się woda.</li> </ul>
Dozownik wody nie działa.	<ul style="list-style-type: none"> <li>• Sprawdź, czy zbiornik wody nie zamarzł. Jeśli tak, ustaw wyższą temperaturę w lodówce.</li> <li>• Sprawdź, czy w zbiorniku wody znajduje się woda.</li> <li>• Upewnij się, że zbiornik wody jest prawidłowo zamontowany.</li> <li>• Upewnij się, że filtr wody jest prawidłowo zamontowany.</li> </ul>
Z urządzenia dobiega bulgot.	<ul style="list-style-type: none"> <li>• Lodówka wydaje taki dźwięk podczas schładzania i jest to zjawisko normalne.</li> </ul>
Z wnętrza lodówki wydobywa się nieprzyjemny zapach.	<ul style="list-style-type: none"> <li>• Sprawdź, czy nie zepsuły się produkty spożywcze. Zalecamy okresowe czyszczenie lodówki i wyrzucanie zepsutych lub nieświeżych produktów.</li> <li>• Upewnij się, że żywność o intensywnym zapachu jest szczelnie zapakowana.</li> </ul>
Na ściankach wewnętrznych tworzy się warstwa szronu.	<ul style="list-style-type: none"> <li>• Sprawdź, czy jakieś produkty żywnościowe nie blokują otworów wentylacyjnych lodówki. Znaczenie dla prawidłowej wentylacji ma też równomierne rozmieszczenie produktów.</li> <li>• Sprawdź, czy drzwi są dobrze zamknięte.</li> </ul>
Na wewnętrznych ściankach urządzenia lub wokół warzyw tworzą się skropliny.	<ul style="list-style-type: none"> <li>• Dzieje się tak, gdy produkty żywnościowe o dużej zawartości wody są przechowywane bez przykrycia lub jeśli drzwi pozostawały otwarte przez dłuższy czas.</li> <li>• Sprawdź, czy produkty są przykryte lub znajdują się w szczelnych pojemnikach.</li> </ul>

# Rozwiązywanie problemów

## SmartThings

Objaw	Działanie
Nie można odnaleźć aplikacji „SmartThings” w sklepie z aplikacjami.	<ul style="list-style-type: none"><li>Aplikacja SmartThings jest przeznaczona dla systemów Android 6.0 (Marshmallow) (lub nowszego), iOS 10.0 (lub nowszego) oraz iPhone 6 (lub nowszego) i zoptymalizowana pod kątem smartfonów firmy Samsung (serie Galaxy S i Galaxy Note).</li></ul>
Aplikacja SmartThings nie działa.	<ul style="list-style-type: none"><li>Aplikacja SmartThings jest dostępna tylko dla wybranych modeli.</li><li>Stara aplikacja Samsung Smart Refrigerator nie nawiązuje połączenia z modelami obsługującymi aplikację SmartThings.</li></ul>
Aplikacja SmartThings jest zainstalowana, ale nie jest połączona z lodówką.	<ul style="list-style-type: none"><li>Aby użyć aplikacji, musisz zalogować się do konta Samsung.</li><li>Upewnij się, że router działa prawidłowo.</li><li>Upewnij się, że adapter Smart Home Adapter jest prawidłowo wsunięty.</li><li>Jeśli ikona Wi-Fi na wyświetlaczu lodówki jest wyłączona, oznacza to, że połączenie sieciowe nie zostało jeszcze ustanowione. W takim przypadku użyj aplikacji SmartThings, aby połączyć i zarejestrować lodówkę w punkcie dostępu (AP) lub routerze używanym w domu.</li></ul>
Nie można zalogować się do aplikacji.	<ul style="list-style-type: none"><li>Aby użyć aplikacji, musisz zalogować się do konta Samsung.</li><li>Jeśli nie masz konta Samsung, postępuj zgodnie z wyświetlanymi na ekranie instrukcjami, aby je utworzyć.</li></ul>
Podczas prób rejestracji lodówki pojawia się komunikat informacyjny.	<ul style="list-style-type: none"><li>Połączenie sieciowe może nie zostać nawiązane z uwagi na dużą odległość od punktu dostępu (AP) lub z powodu zakłóceń elektrycznych w otoczeniu. Poczekaj chwilę i spróbuj ponownie.</li></ul>
Aplikacja SmartThings połączyła się z lodówką, ale nie działa.	<ul style="list-style-type: none"><li>Zamknij i uruchom ponownie aplikację SmartThings lub odłącz router i podłącz go ponownie.</li><li>Wymij adapter Smart Home Adapter, a następnie podłącz go prawidłowo. Następnie ponów próbę.</li></ul>

# Notatki

---

# Notatki

---

# Notatki

---

## Kontakt z firmą SAMSUNG NA CAŁYM ŚWIECIE

W przypadku pytań lub komentarzy dotyczących produktów firmy Samsung prosimy o kontakt z centrum obsługi klienta firmy SAMSUNG.

Kraj	Centrum obsługi klienta	Witryna internetowa
BOSNIA	055 233 999	<a href="http://www.samsung.com/support">www.samsung.com/support</a>
BULGARIA	*3000 Цена в мрежата 0800 111 31, Безплатна телефонна линия	<a href="http://www.samsung.com/bg/support">www.samsung.com/bg/support</a>
CROATIA	072 726 786	<a href="http://www.samsung.com/hr/support">www.samsung.com/hr/support</a>
CZECH	800 - SAMSUNG (800-726786)	<a href="http://www.samsung.com/cz/support">www.samsung.com/cz/support</a>
HUNGARY	0680SAMSUNG (0680-726-7864)	<a href="http://www.samsung.com/hu/support">www.samsung.com/hu/support</a>
LUXEMBURG	261 03 710	<a href="http://www.samsung.com/be_fr/support">www.samsung.com/be_fr/support</a>
SLOVENIA	080 697 267 (brezplačna številka)	<a href="http://www.samsung.com/si/support">www.samsung.com/si/support</a>
POLAND	801-172-678* lub +48 22 607-93-33* Specjalistyczna infolinia do obsługi zapytań dotyczących telefonów komórkowych: 801-672-678* * (opłata według taryfy operatora)	<a href="http://www.samsung.com/pl/support/">http://www.samsung.com/pl/support/</a>
ROMANIA	*8000 (apel in retea) 08008-726-78-64 (08008-SAMSUNG) Apel GRATUIT Atenție: Dacă efectuați apelul din rețeaua Digi (RCS/RDS), vă rugăm să ne contactați formând numărul Telverde fără ultimele două cifre, astfel: 0800872678.	<a href="http://www.samsung.com/ro/support">www.samsung.com/ro/support</a>
SERBIA	011 321 6899	<a href="http://www.samsung.com/rs/support">www.samsung.com/rs/support</a>
SLOVAKIA	0800 - SAMSUNG (0800-726 786)	<a href="http://www.samsung.com/sk/support">www.samsung.com/sk/support</a>
LITHUANIA	8-800-77777	<a href="http://www.samsung.com/lt/support">www.samsung.com/lt/support</a>
LATVIA	8000-7267	<a href="http://www.samsung.com/lv/support">www.samsung.com/lv/support</a>
ESTONIA	800-7267	<a href="http://www.samsung.com/ee/support">www.samsung.com/ee/support</a>
MONTENEGRO	020 405 888	<a href="http://www.samsung.com/support">www.samsung.com/support</a>
CYPRUS	8009 4000 only from landline, toll free	<a href="http://www.samsung.com/gr/support">www.samsung.com/gr/support</a>



DA68-03723A-03





# Chladnička

## Návod k obsluze

RT58\*/RT62\*

Volně stojící spotřebič

**SAMSUNG**

# Obsah

---

<b>Bezpečnostní informace</b>	<b>3</b>
Důležité bezpečnostní symboly a opatření:	6
Důležité výstražné symboly pro transport a umístění	6
Důležité výstrahy vztahující se k instalaci	7
Upozornění vztahující se k instalaci	10
Důležité výstrahy vztahující se k použití	11
Upozornění vztahující se k použití	15
Upozornění vztahující se k čištění	17
Důležité výstrahy vztahující se k likvidaci	18
Další tipy pro správné použití	19
Rady, jak šetřit energii	20
Spotřebič je určen pro použití v domácnostech a podobném prostředí, tedy například	20
Instrukce vztahující se ke směrnici OEEZ	21
<b>Instalace</b>	<b>22</b>
Rychlý přehled	22
Instalace krok za krokem	24
<b>Provoz</b>	<b>31</b>
Ovládací panel	31
Aplikace SmartThings (dostupná pouze s volitelným hardwarovým klíčem)	38
Důležité vlastnosti	39
Další vlastnosti	40
<b>Údržba</b>	<b>43</b>
Zacházení a péče	43
Úklid	44
Výměna součástí	44
<b>Odstraňování závad</b>	<b>45</b>
Obecné	45
SmartThings	47

# Bezpečnostní informace

---

- Před prvním použitím vaší nové chladničky Samsung si pečlivě přečtěte tento návod k obsluze, abyste věděli, jak bezpečně a efektivně využívat vlastností a funkcí tohoto spotřebiče.
- Tento přístroj není určen k použití dětmi a osobami se sníženými fyzickými, smyslovými nebo duševními schopnostmi nebo s nedostatečnými zkušenostmi a znalostmi, pokud nebudou pod dohledem osoby zodpovědné za jejich bezpečnost nebo pokud nebudou takovouto osobou o používání tohoto přístroje náležitě poučeny.
- Tento spotřebič mohou používat děti od 8 let a osoby se sníženými fyzickými, smyslovými nebo duševními schopnostmi nebo s nedostatečnými zkušenostmi a znalostmi jedině v případě, že jsou pod dozorem nebo byly poučeny o bezpečném použití spotřebiče a chápou s ním spojená rizika. Děti si se spotřebičem nesmějí hrát. Čištění a údržbu nesmějí provádět děti bez dozoru. Děti ve věku od 3 do 8 let mohou do chladniček dávat věci a opět je z nich vyndávat.
- Výstrahy a důležité bezpečnostní pokyny uvedené v tomto návodu nemohou obsáhnout všechny situace, které mohou vzniknout. Instalaci, obsluhu, údržbu a provozu spotřebiče proto věnujte patřičnou pozornost a řiďte se vlastním úsudkem.
- Níže uvedené pokyny k obsluze jsou určeny pro různé modely spotřebičů. Vlastnosti vaší chladničky mohou být odlišné a na chladničku se nemusí vztahovat všechny výstrahy a symboly uvedené v tomto návodu. V případě jakýchkoli dotazů se prosím obraťte na nejbližší servisní centrum nebo vyhledejte potřebné informace online na adrese [www.samsung.com](http://www.samsung.com).
- Použitým chladivem je R-600a nebo R-134a. Typ chladiva pro vaši chladničku zjistíte na štítku kompresoru spotřebiče nebo na typovém štítku uvnitř chladničky. Pokud výrobek obsahuje hořlavý plyn (chladivo R-600a), požádejte o pokyny k likvidaci příslušný místní úřad ochrany životního prostředí.



# Bezpečnostní informace

---

- Aby se v případě úniku chladiva z chladicího okruhu nevytvořila hořlavá směs plynu se vzduchem, měla by být velikost prostoru, ve kterém bude chladnička umístěna, zvolena s ohledem na množství použitého chladiva.
- Nikdy nezapínejte spotřebič, který vykazuje známky poškození. V případě nejistoty se obraťte na prodejce. Místnost musí mít minimální objem 1 m<sup>3</sup> na každých 8 g chladiva R-600a použitého v chladicím okruhu. Množství chladiva ve vašem konkrétním spotřebiči je uvedeno na identifikačním štítku uvnitř spotřebiče.
- Unikající chladivo z potrubí může způsobit požár nebo vést k poranění očí. Pokud zjistíte, že z potrubí uniká chladivo, okamžitě prostor vyvětrejte a udržujte od chladničky veškeré zdroje otevřeného ohně a hořlavé předměty.
  - V opačném případě může dojít k požáru nebo výbuchu.
- Pro kohokoliv jiného, než autorizovaného servisního pracovníka, představuje pokus o údržbu tohoto spotřebiče nebezpečí.
- Abyste předešli kontaminaci potravin, dodržujte následující pokyny:
  - Otevírání dveří na delší dobu může způsobit výrazné zvýšení teploty v přihrádkách spotřebiče.
  - Pravidelně čistěte přístupné odvodňovací systémy a povrchy, které mohou přijít do styku s potravinami.
  - Nádržky na vodu vyčistěte, pokud nebyly používány po dobu 48 hodin. Pokud během 5 dnů nedošlo ke stáčení vody, propláchněte vodní systém připojený k přívodu vody.
  - Syrové maso a ryby skladujte ve vhodných nádobách v chladničce tak, aby se nedostaly do styku s jinými potravinami.
  - Dvouhvězdičkové přihrádky pro zmrazené potraviny jsou vhodné pro skladování předem zmrazených potravin, skladování nebo výrobu zmrzliny a výrobu ledových kostek.



- 
- Jedno-, dvou- a tříhvězdičkové přihrádky nejsou vhodné pro zmrazování čerstvých potravin.
  - Pokud je chladnička po delší dobu ponechána prázdná, vypněte ji, odmrazte, vyčistěte, osušte a nechte otevřené dveře, abyste předešli tvorbě plísní uvnitř spotřebiče.



Varování: nebezpečí požáru / hořlavé materiály

# Bezpečnostní informace

---

## Důležité bezpečnostní symboly a opatření:

---

### **VÝSTRAHA**

Rizika nebo nebezpečné postupy, které mohou způsobit **závažné nebo smrtelné zranění**.

### **UPOZORNĚNÍ**

Rizika nebo nebezpečné postupy, které mohou způsobit **lehké zranění osob nebo poškození majetku**.

Tyto výstražné symboly upozorňují na možné nebezpečí zranění osob.

Řiďte se jimi prosím.

Po přečtení tuto část uchovejte pro potřeby pozdějšího nahlédnutí.

## Důležité výstražné symboly pro transport a umístění

---

### **VÝSTRAHA**

- Během transportu a instalace spotřebiče je nutné dbát, aby nedošlo k poškození žádné části okruhu chlazení.
  - Únik chladiva z potrubí může způsobit požár nebo vést k poranění očí. Zjistíte-li únik chladiva, nepřibližujte se s otevřeným ohněm nebo zdrojem vznícení a po několik minut důkladně větrejte vzduch v místnosti, kde je spotřebič umístěn.
  - Tento spotřebič obsahuje malé množství chladiva izobutanu (R-600a). Jedná se o přírodní plyn, který je šetrný k životnímu prostředí, ale je také hořlavý. Během transportu a instalace spotřebiče je nutné dbát, aby nedošlo k poškození žádné části okruhu chlazení.

---

## Důležité výstrahy vztahující se k instalaci

---

### VÝSTRAHA

- Chladničku chraňte před vlhkostí a neinstalujte na místa, na kterých může přijít do kontaktu s vodou.
  - Poškození izolace elektrických částí může způsobit úraz elektrickým proudem nebo požár.
- Nevystavujte chladničku přímému slunečnímu záření ani tepelnému sálání ze sporáků, pokojových topných těles nebo jiných spotřebičů.
- Nezapojujte do prodlužovacího kabelu s více zásuvkami několik spotřebičů současně. Chladnička by vždy měla být zapojena do samostatné zásuvky, jejíž jmenovité napětí odpovídá parametrům na typovém štítku.
  - Takové zapojení zajistí nejlepší výkon a také zabraňuje přetížení elektrických okruhů, které způsobuje přehřívání kabeláže a může být příčinou požáru.
- Nezapojujte přívodní kabel do síťové zásuvky, která je uvolněná.
  - Hrozí nebezpečí úrazu elektrickým proudem nebo požáru.
- Nepoužívejte přívodní kabel, jenž na kterémkoli místě vykazuje známky poškození nebo opotřebení.
- Přívodní kabel příliš neohýbejte ani na něj nepokládejte těžké předměty.
- Netahejte za elektrický kabel a příliš jej neohýbejte.
- Přívodní kabel nekruťte a neutahujte.
- Nezavěšujte přívodní kabel za kovové předměty, nepokládejte na něj těžké předměty, neumísťujte jej mezi předměty a neschovávejte kabel v prostoru za spotřebičem.
- Při posunování chladničky dbejte, abyste přívodní kabel nepřiskřípli a nepoškodili.
  - Může tak vzniknout nebezpečí úrazu elektrickým proudem nebo požáru.



# Bezpečnostní informace

---

- Chladničku nikdy nevypojte ze zásuvky taháním za přívodní kabel. Vždy pevně uchyťte zástrčku a plynule ji vytáhněte ze zásuvky.
  - Poškození přívodního kabelu může mít za následek zkrat, požár nebo úraz elektrickým proudem.
- Neukládejte do spotřebiče výbušné látky, jako jsou např. spreje s hořlavým hnacím plynem.
- Neinstalujte tento spotřebič poblíž hořlavých materiálů.
- Neinstalujte tento spotřebič na místě, kde by mohl unikat plyn.
  - Může tak vzniknout nebezpečí úrazu elektrickým proudem nebo požáru.
- Chladnička musí být před spuštěním umístěna a nainstalována v souladu s pokyny uvedenými v tomto návodu.
- Zapojte vidlici přívodního kabelu do zásuvky tak, aby kabel visel směrem dolů.
  - Zapojíte-li vidlici hlavou dolů, může dojít k přerušení vodiče s následkem požáru nebo úrazu elektrickým proudem.
- Zkontrolujte, zda přívodní kabel není přiskřípnutý nebo poškozený zadní částí chladničky.
- Udržujte balicí materiál mimo dosah dětí.
  - Existuje riziko udušení v případě, že si jej dítě nasadí na hlavu.
- Spotřebič musí být umístěn tak, aby byla zásuvka po dokončení instalace přístupná.
  - V opačném případě hrozí nebezpečí úrazu elektrickým proudem nebo požár.
- Neinstalujte tento spotřebič na vlhkém, mastném ani prašném místě, na místě vystaveném přímému slunečnímu záření a působení vody (dešťové kapky).
  - Poškození izolace elektrických částí může způsobit úraz elektrickým proudem nebo požár.
- Pokud je v chladničce prach nebo voda, odpojte přívodní kabel ze zásuvky a kontaktujte servisní středisko společnosti Samsung Electronics.
  - Hrozí nebezpečí požáru.





- Nestavějte se a nepokládejte předměty (prádlo, zapálené svíčky či cigarety, talíře, chemické prostředky, kovové předměty atd.) na spotřebič.
  - Může dojít k úrazu elektrickým proudem, požáru, problémům s funkcí výrobku nebo zranění.
- Před prvním zapojením spotřebiče do zásuvky je zapotřebí odstranit všechny ochranné plastové fólie.
- Děti musí být pod dohledem, aby bylo zajištěno, že si nebudou hrát s pojistnými kroužky určenými pro seřizování dveří nebo se svorkami pro uchycení vodovodní přípojky.
  - V případě vdechnutí nebo spolknutí kroužku či svorky dítětem hrozí nebezpečí udušení. Uchovávejte je mimo dosah dětí.
- Chladničku je nutné uzemnit.
  - Před prozkoumáváním nebo opravou libovolné části spotřebiče se vždy ujistěte, že je chladnička uzemněna. Případné probíjení spotřebiče může vést k závažným úrazům způsobeným elektrickým proudem.
- Jako uzemnění nikdy nepoužívejte plynová potrubí, telefonní vedení ani jiné možné bleskosvody.
  - Chladničku je třeba uzemnit, aby nedocházelo k probíjení spotřebiče a úrazům způsobeným elektrickým proudem.
  - Toto může vést k úrazu elektrickým proudem, požáru, explozi, nebo k problémům s funkcí výrobku.
- Jemně zastrčte přívodní kabel do zásuvky. Nepoužívejte poškozenou zástrčku nebo elektrický kabel a zkontrolujte upevnění zásuvky.
  - Může tak vzniknout nebezpečí úrazu elektrickým proudem nebo požáru.
- Pokud je přívodní kabel poškozený, nechejte jej vyměnit výrobcem nebo jeho servisním zástupcem.
- Výměnu pojistky na spotřebiči musí provést kvalifikovaný technik nebo servisní společnost.
  - V opačném případě hrozí nebezpečí úrazu elektrickým proudem nebo zranění.



# Bezpečnostní informace

---

- Při umístování přístroje se ujistěte, že není napájecí kabel nikde zachycen nebo poškozen.
- Přenosné prodlužovačky ani přenosné zdroje napájení neskladujte za spotřebičem.

## Upozornění vztahující se k instalaci

---

### **UPOZORNĚNÍ**

- Chladničku instalujte na rovný povrch s dostatečně velkým prostorem okolo.
  - Ventilační otvory v plášti nebo konstrukci spotřebiče nesmí být zakryté.
- Po instalaci a zapnutí chladničky vyčkejte 2 hodiny, než do ní začnete vkládat potraviny.
- Důrazně doporučujeme svěřit instalaci chladničky do rukou kvalifikovaného instalatéra nebo společnosti.
  - V opačném případě může dojít k úrazu elektrickým proudem, požáru, explozi, problémům s funkcí výrobku nebo zranění.
- Přetížení jedněch ze dveří by mohlo vést k pádu chladničky a fyzickému zranění.



## Důležité výstrahy vztahující se k použití

### VÝSTRAHA

- Nezapojujte zástrčku do zásuvky mokřýma rukama.
  - Může vzniknout nebezpečí úrazu elektrickým proudem.
- Nepokládejte na horní povrch spotřebiče žádné předměty.
  - Při otevírání nebo zavírání dveří by tyto předměty mohly spadnout a způsobit zranění nebo poškození zařízení.
- Nevkládejte ruce, nohy či kovové předměty (např. hůlky) do spodní a zadní části chladničky.
  - Hrozí nebezpečí úrazu elektrickým proudem.
  - Ostré hrany mohou způsobit poranění.
- Nedotýkejte se vnitřních stěn mrazničky nebo předmětů v mrazničce uložených mokřýma rukama.
  - Mohli byste si způsobit omrzliny.
- Na chladničku nestavte nádoby s vodou.
  - V případě rozlití hrozí nebezpečí úrazu elektrickým proudem nebo požáru.
- Do chladničky neukládejte těkavé ani hořlavé látky (benzen, ředidla, propan, alkohol, éter, zkapalněný propan butan apod.).
  - Tato chladnička je určena pouze pro skladování potravin.
  - Může vzniknout nebezpečí požáru nebo výbuchu.
- Děti musí být pod dohledem, aby bylo zajištěno, že si s přístrojem nebudou hrát.
  - Nenechávejte prsty ve styčných místech. Vzdálenosti mezi dveřmi a tělem spotřebiče jsou malé. Pokud se v okolí pohybují děti, buďte při otevírání dveří chladničky opatrní.
- Nedovolte dětem věšet se na dveře nebo dveřní přihrádky. Může dojít k vážným zraněním.
- Nedovolte dětem lézt dovnitř spotřebiče. Mohly by uvíznout.
- Nestrkejte ruce do mezery mezi podlahou a spotřebičem.
  - Ostré hrany mohou způsobit poranění.



# Bezpečnostní informace

---

- V chladniče neuchovávejte farmaceutika, látky určené k výzkumu a předměty a látky citlivé na teplotu.
  - V chladniče nesmí být skladovány výrobky, které vyžadují přesně regulovanou teplotu.
- Nevkládejte do chladničky/mrazničky elektrické spotřebiče a nepoužívejte je uvnitř, pokud k takovému užívání nejsou určeny výrobcem.
- V případě, že ucítíte zápach farmaceutik nebo kouře, okamžitě spotřebič vypojte ze zásuvky a kontaktujte vaše servisní středisko Samsung Electronics.
- Pokud je v chladniče prach nebo voda, odpojte přírodní kabel ze zásuvky a kontaktujte servisní středisko společnosti Samsung Electronics.
  - Hrozí nebezpečí požáru.
- Nedovolte dětem stoupat na police.
  - Police by se mohla zlomit.
- Nenechávejte dveře chladničky otevřené bez dozoru a nedovolte dětem vstupovat do vnitřního prostoru chladničky.
- Nedovolte malým dětem lézt do zásuvky.
  - Hrozí nebezpečí zadušení nebo úrazu v případě uvíznutí v zásuvce.
- Neukládejte do chladničky příliš velké množství potravin.
  - Při otevírání dveří by tyto předměty mohly spadnout a způsobit zranění nebo poškození zařízení.
- Na povrch spotřebiče nestříkejte těkavé látky, jako například insekticidy.
  - Takové látky mohou být zdraví škodlivé a mohou také způsobit úraz elektrickým proudem, požár nebo poškodit výrobek.
- V okolí chladničky nepoužívejte ani neukládejte žádné látky citlivé na teplotu, jako např. hořlavé spreje, předměty, suchý led, léky nebo chemikálie.
- Ve vnitřním prostoru chladničky nepoužívejte vysoušeč vlasů. Nedávejte do chladničky zapálenou svíčku za účelem odstranění nepříjemných pachů.
  - Může tak vzniknout nebezpečí úrazu elektrickým proudem nebo požáru.



- Nádrž na vodu a zásobník ledových kostek plňte pouze pitnou vodou (minerální nebo čištěnou vodou).
  - Nenalévejte do zásobníku čaj, džusy nebo iontové nápoje. Hrozí poškození chladničky.
- Nestavějte se a nepokládejte předměty (prádlo, zapálené svíčky či cigarety, talíře, chemické prostředky, kovové předměty atd.) na spotřebič. Může dojít k úrazu elektrickým proudem, požáru, problémům s funkcí výrobku nebo zranění. Na spotřebič nestavte nádoby s vodou.
  - V případě rozlití hrozí nebezpečí úrazu elektrickým proudem nebo požáru.
- Nepoužívejte mechanická zařízení ani jiné prostředky pro urychlení procesu odmrazování, kromě prostředků doporučených výrobcem.
- Mohlo by dojít k poškození chladicího okruhu.
- Nikdy se po delší dobu nedívejte přímo do UV LED lampy.
  - Ultrafialové paprsky mohou způsobit poškození zraku.
- Nevkládejte police do chladničky vzhůru nohama. Zarážky by poté nemusely fungovat správně.
  - V případě vypadnutí skleněné police hrozí zranění oso.
- Nenechávejte prsty ve styčných místech. Vzdálenosti mezi dveřmi a tělem spotřebiče jsou malé. Pokud se v okolí pohybují děti, buďte při otevírání dveří chladničky opatrní.
- Zjistíte-li úniku plynného chladiva, nepřibližujte se s otevřeným ohněm nebo zdrojem vznícení a po několik minut důkladně větrejte vzduch v místnosti, kde je spotřebič umístěn.
  - Nedotýkejte se spotřebiče ani přívodního kabelu.
  - Nezapínejte ventilátor.
  - Případné zajiskření může způsobit explozi nebo požár.
- Používejte pouze osvětlovací tělesa LED dodávaná výrobcem nebo servisním zástupcem.
- Lahve by měly být skladovány těsně u sebe, aby nemohly vypadnout.
- Tento spotřebič je určen pouze pro domácí skladování potravin.



# Bezpečnostní informace

---

- Nepokoušejte se opravit, rozložit či upravit spotřebič sami od sebe.
  - Neautorizované zásahy mohou způsobit bezpečnostní problémy. V případě opravy neautorizovaného zásahu vám budou naúčtovány náklady za součásti a práci v plné výši.
- Nepoužívejte jiné než standardní pojistky (např. měděné, ocelové dráty atd.).
- Pokud je chladničku zapotřebí opravit, kontaktujte nejbližší servisní středisko.
  - V opačném případě může dojít k úrazu elektrickým proudem, požáru, problémům s funkcí výrobku nebo zranění.
- Jestliže přestane svítit vnitřní nebo vnější LED osvětlení, kontaktujte nejbližší servisní středisko.
- Pokud ze spotřebiče začne vycházet zápach spáleniny nebo kouř, okamžitě chladničku vypojte ze zásuvky a kontaktujte servisní středisko společnosti Samsung Electronics.
  - V opačném případě hrozí nebezpečí úrazu elektrickým proudem nebo požáru.
- Před výměnou žárovek chladničky nejdříve vypojte spotřebič ze zásuvky.
  - V opačném případě hrozí nebezpečí úrazu elektrickým proudem.
- Pokud vám bude výměna jiného než LED osvětlení působit problémy, kontaktujte servisní středisko Samsung.
- Je-li spotřebič vybaven osvětlením LED, nedemontujte sami kryt osvětlení ani osvětlovací těleso.
  - Obráťte se na nejbližší servisní středisko.
- Jemně zastrčte přívodní kabel do zásuvky.
- Nepoužívejte poškozenou zástrčku nebo elektrický kabel a zkontrolujte upevnění zásuvky.
  - Může tak vzniknout nebezpečí úrazu elektrickým proudem nebo požáru.



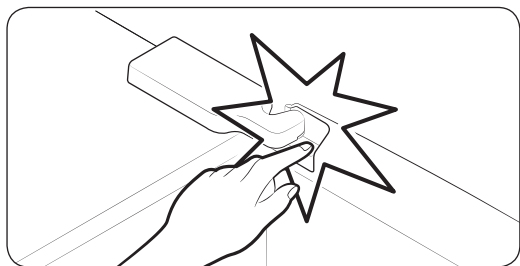
## Upozornění vztahující se k použití

### UPOZORNĚNÍ

- Potraviny, které se zcela rozmrazily, neukládejte zpět do mrazničky. Do prostoru mrazáku neukládejte perlivé nebo šumivé nápoje. Do mrazáku neukládejte láhve ani skleněné nádoby.
  - Při zamrznutí obsahu může sklo prasknout a způsobit zranění.
- Používejte pouze výrobek ledu dodávaný k chladničce.
- V rámci zajištění optimálního provozu chladničky:
  - Neumisťujte potraviny do těsné blízkosti ventilačních otvorů v zadní části chladničky, protože by omezily cirkulaci vzduchu uvnitř chladicího prostoru.
  - Potraviny před uložením do chladničky dobře zabalte nebo je uzavřete do vzduchotěsných nádob.
  - Neukládejte do mrazničky skleněné lahve a perlivé nápoje. Mohly by vlivem nízkých teplot prasknout. Poškozené skleněné lahve mohou způsobit poranění.
  - Dodržujte maximální dobu skladovatelnosti uvedenou na mražených potravinách.
- Neukládejte do mrazničky skleněné nádoby, lahve a perlivé nápoje.
  - Lahev by mohla zamrznout, prasknout a tak způsobit zranění.
- Do prostoru mrazáku neukládejte perlivé nebo šumivé nápoje. Do mrazáku neukládejte láhve ani skleněné nádoby.
  - Při zamrznutí obsahu může sklo prasknout a způsobit zranění nebo poškození zařízení.
- Zákonná záruka a zásahy.
  - Na jakékoli změny a úpravy provedené třetí stranou na tomto spotřebiči se nevztahuje záruka společnosti Samsung a společnost Samsung v takových případech neodpovídá za jakékoli bezpečnostní incidenty nebo škody způsobené těmito úpravami.

## Bezpečnostní informace

- Ujistěte se, že ventilační otvory uvnitř chladničky nic neblokuje.
  - Pokud jsou ventilační otvory zakryté, zejména plastovým sáčkem, může dojít k nepřiměřenému poklesu teploty. Pokud je tato doba ochlazování příliš dlouhá, může dojít k prasknutí vodního filtru a úniku vody.
- Používejte pouze výrobek ledu dodávaný k chladničce.
- Otřete vlhkost uvnitř chladničky a nechte otevřené dveře.
  - V opačném případě může vzniknout zápach a plíseň.
- Po vypojení spotřebiče z elektrické zásuvky vyčkejte alespoň pět minut, než jej opět zapojíte.
- V případě, že dojde ke styku spotřebiče s vodou, vypojte jej ze zásuvky a kontaktujte vaše servisní středisko Samsung Electronics.
- Vyhýbejte se použití nepřiměřené síly při manipulaci se skleněnými povrchy.
  - Rozbité sklo může způsobit zranění nebo škody na majetku.
- Nádrž na vodu a zásobník ledových kostek používejte pouze s pitnou vodou (kohoutkovou, minerální nebo filtrovanou).
  - Neplňte nádrž čajem nebo sportovními nápoji. Mohlo by to vést k poškození chladničky.



- Dejte pozor na případné uvíznutí prstů ve dveřích chladničky.

- Osvětlení v mrazničce a chladničce lze vypnout, pokud jsou dveře otevřeny 2 vteřiny nebo déle.
  - Po zavření a následném otevření dveří se osvětlení opět rozsvítí.
- Pokud dojde k zaplavení chladničky vodou, kontaktujte nejbližší servisní středisko.
  - Hrozí nebezpečí úrazu elektrickým proudem nebo požáru.



---

## Upozornění vztahující se k čištění

---

### **UPOZORNĚNÍ**

- Nestříkejte vodu přímo na vnitřní nebo vnější povrch chladničky.
  - Hrozí nebezpečí úrazu elektrickým proudem nebo požáru.
- Ve vnitřním prostoru chladničky nepoužívejte vysoušeč vlasů.
- Nedávejte do chladničky zapálenou svíčku za účelem odstranění nepříjemných pachů.
  - Může tak vzniknout nebezpečí úrazu elektrickým proudem nebo požáru.
- Nestříkejte čisticí prostředky přímo na displej.
  - Mohly by se setřít nápisy vytištěné na displeji.
- Pokud se do spotřebiče dostane cizorodá tekutina (např. voda), odpojte chladničku ze zásuvky a kontaktujte nejbližší servisní středisko.
  - V opačném případě hrozí nebezpečí úrazu elektrickým proudem nebo požáru.
- Případné nečistoty na vidlici zástrčky přívodního kabelu odstraňte čistým, suchým hadrem. K čištění elektrické zástrčky nikdy nepoužívejte mokrý nebo vlhký hadr.
  - V opačném případě hrozí nebezpečí úrazu elektrickým proudem nebo požáru.
- Nečistěte spotřebič přímým stříkáním vody.
- K čištění nepoužívejte benzen, ředidlo ani chlór.
  - Tyto látky mohou poškodit povrch spotřebiče a způsobit požár.
- Do otvoru dávkovače nikdy nevkládejte prsty ani žádné předměty.
  - V opačném případě hrozí zranění osob nebo poškození zařízení.
- Před čištěním nebo údržbou odpojte spotřebič ze zásuvky.
  - V opačném případě hrozí nebezpečí úrazu elektrickým proudem nebo požáru.



# Bezpečnostní informace

---

## Důležité výstrahy vztahující se k likvidaci

---

### **VÝSTRAHA**

- Obalové materiály tohoto výrobku prosím zlikvidujte způsobem šetrným k životnímu prostředí.
- Před odvozem spotřebiče k likvidaci zkontrolujte, zda není poškozeno žádné potrubí ani zařízení na jeho zadní straně.
- Použitým chladivem je R-600a nebo R-134a. Typ chladiva pro vaši chladničku zjistíte na štítku kompresoru spotřebiče nebo na typovém štítku uvnitř chladničky. Pokud chladnička obsahuje hořlavý plyn (chladivo R-600a), požádejte o pokyny k likvidaci příslušný místní úřad ochrany životního prostředí.
- Před odložením výrobku určeného k likvidaci demontujte dveře anebo dveřní těsnění a zámky dveří, aby uvnitř nemohly uvíznout malé děti nebo zvířata. Děti musí být pod dohledem, aby bylo zajištěno, že si s přístrojem nebudou hrát. Děti by mohly uvíznout uvnitř a zranit se nebo se udusit.
  - Děti by mohly uvíznout uvnitř a zranit se nebo se udusit.
- Součástí izolačního materiálu je cyklopentan. Plyny použité v izolačních materiálech vyžadují speciální postupy likvidace. Postup řádné likvidace tohoto výrobku vám sdělí místní úřad ochrany životního prostředí.
- Uchovávejte veškeré balicí materiály mimo dosah dětí. Mohou pro ně představovat nebezpečí.
  - V případě, že si dítě nasadí přes hlavu sáček nebo jiný balicí materiál, hrozí nebezpečí udušení.



## Další tipy pro správné použití

- V případě výpadku elektrické energie kontaktujte energetickou společnost s dotazem, jak dlouho bude výpadek trvat.
  - Většina výpadků elektrické energie netrvá déle než jednu nebo dvě hodiny, což teplotu v mrazničce neovlivní. V době výpadku proudu však omezte otevírání dveří mrazničky na minimum.
  - Pokud by výpadek elektrické energie trval déle než 24 hodin, vyjměte veškeré mražené potraviny.
- Výkon chladničky nemusí být konzistentní (teplota v mrazničce může nepřiměřeně růst a zmrazené potraviny tak mohou začít tát) v případě, že se bude delší dobu nacházet na místě, ve kterém se teploty stále pohybují pod přípustnými hodnotami.
- Některým potravinám uložení do chladničky nesvědčí a může mít negativní dopad na jejich čerstvost.
- Vaše mraznička je vybavena funkcí odmrazování. To znamená, že není nutné ji ručně odmrazovat. Tato činnost bude probíhat automaticky.
- Teplota se během odmrazování zvyšuje podle požadavků norem ISO. Pokud však chcete předejít nežádoucímu zvýšení teploty zmrazených potravin během odmrazování mrazničky, zabalte je do několika vrstev novinového papíru.
- Potraviny, které se zcela rozmrazily, neukládejte zpět do mrazničky.
- V přihrádkách nebo zásuvkách mrazničky, které jsou označeny dvěma hvězdičkami (☆☆), je teplota o něco vyšší než ve zbytku mrazničky. Při používání přihrádek se dvěma hvězdičkami se řiďte pokyny uvedenými v návodu k obsluze dodanému k zakoupenému spotřebiči.



# Bezpečnostní informace

---

## Rady, jak šetřit energii

---

- Spotřebič umístěte do chladné, suché místnosti s přiměřenou ventilací. Zajistěte, aby nebyl vystaven přímému slunečnímu záření a nikdy jej nestavte do blízkosti přímého zdroje tepla (například radiátoru).
- Pro úsporu energie se doporučuje neblokovat ventilační otvory a mřížky.
- Teplé potraviny nechejte před vložením do mrazničky vychladnout.
- Zmrazené potraviny nechávejte rozmrazit v chladničce. Můžete tak využít nízké teploty zmrazených potravin pro chlazení potravin uložených v chladničce.
- Během vyjímání nebo ukládání potravin do mrazničky nenechávejte dveře příliš dlouho otevřené. Čím kratší dobu budou dveře otevřené, tím méně námrazy se v mrazničce bude vytvářet.
- Chladničku je vhodné instalovat tak, aby po stranách a za zadní stranou byl volný prostor. Tím pomůžete snížit spotřebu energie a také částky na vašich složenkách.
- Optimální spotřeby elektrické energie dosáhnete zachováním vnitřních částí (příhrádek, košů a polic) na pozicích, do kterých byly umístěny výrobcem.

## Spotřebič je určen pro použití v domácnostech a podobném prostředí, tedy například

---

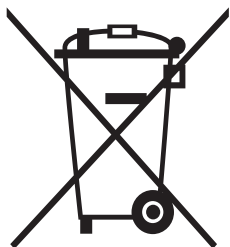
- v zaměstnaneckých kuchyňkách v obchodech, kancelářích a jiných pracovištích;
- na chatách, případně hosty hotelů, motelů a podobných obytných prostor;
- v soukromých ubytovacích zařízeních typu bed and breakfast;
- v rámci cateringu a podobných aktivit odehrávajících se mimo vlastní prodejnu nebo restauraci.



---

## Instrukce vztahující se ke směrnici OEEZ

---



Korektní způsob likvidace tohoto produktu (a jiných odpadních elektrických a elektronických zařízeních)

(Platný v zemích s odděleným sběrem odpadu)

Značení na tomto spotřebiči, jeho příslušenství a přiložené literatuře značí, že tento spotřebič a jeho elektronické příslušenství (např. nabíječka, sluchátka či USB kabel) by neměly být likvidovány spolu se smíšeným odpadem. Abyste zabránili případným negativním vlivům na životní prostředí nebo lidské zdraví způsobeným nekontrolovanou likvidací odpadu, oddělte tyto předměty od ostatních typů odpadu a odpovědně je recyklujte v rámci udržitelného opětovného používání zdrojů.

Domácí uživatelé by měli v případě zájmu o podrobnosti týkající se způsobu a místa korektní recyklace kontaktovat prodejce nebo místní úřady.

Uživatelé v firmách by měli kontaktovat svého dodavatele a ověřit smluvní podmínky nákupní smlouvy. Tento spotřebič a jeho elektronické příslušenství nepatří do smíšeného odpadu.

Informace o závazcích společnosti Samsung v oblasti ochrany životního prostředí a regulačních povinností týkajících se konkrétního výrobku (např. uplatňování nařízení o likvidaci baterií, REACH, OEEZ) najdete prostřednictvím [Samsung.com](http://Samsung.com) v sekci věnované udržitelnosti.

(Pouze u produktů prodávaných v zemích EU)

# Instalace

Tyto instrukce pečlivě čtěte a řiďte se jimi. Jedině tak bude zajištěna správná instalace spotřebiče a jeho bezpečný provoz.

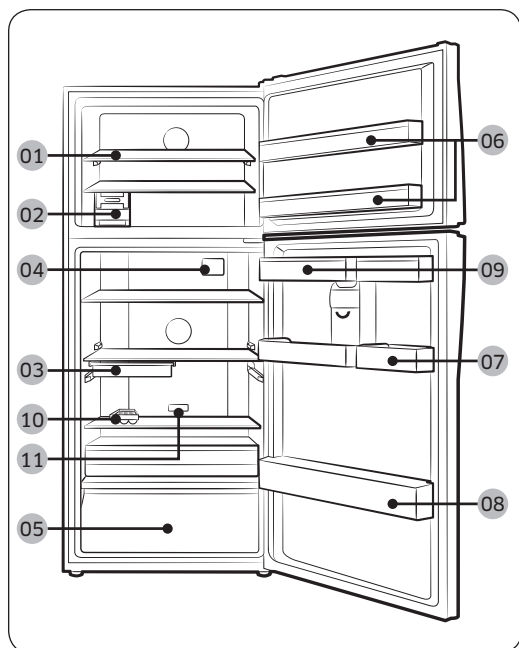
## ⚠ VÝSTRAHA

- Chladničku používejte pouze k účelu, pro který je určena, dle popisu v tomto návodu.
- K provádění servisních úkonů je oprávněn pouze kvalifikovaný technický personál.
- Obalový materiál zlikvidujte v souladu s místními předpisy.

## Rychlý přehled

### 📖 POZNÁMKA

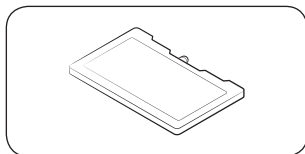
Skutečný vzhled a součásti chladničky se mohou od obrázku v závislosti na modelu a zemi, ve které se nacházíte, lišit.



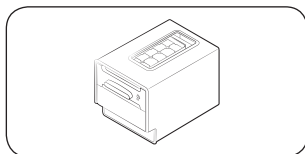
- 01 Police-Fre
- 02 Výrobek ledu
- 03 Příhrádka na delikatesy \*
- 04 A/Ochrana před bakteriemi \*
- 05 Schránka na zeleninu \*
- 06 Příhrádka v mrazničce
- 07 Univerzální příhrádka
- 08 Příhrádka na lahve
- 09 Nádržka na vodu \*
- 10 Příhrádka na vejce
- 11 Osvěžovač \*

\* k dispozici pouze u vybraných modelů

## Volitelné příslušenství \*



**Chladicí vložka:** Vložky pomáhají udržovat nízkou teplotu chladničky.



**Otáčecí výrobek ledu:** Slouží k výrobě ledu.

\* Součástí balení vaší chladničky nemusí být volitelné příslušenství uvedené výše. Poskytování volitelného příslušenství závisí na konkrétním modelu a zemi, ve které se nacházíte.

### Rozšíření úložné kapacity mrazničky

Odstraňte výrobek ledu, který lze odpojit ručně bez nástroje.

- Odebrání výrobku ledu nebude mít vliv na tepelné ani mechanické vlastnosti mrazničky.

Optimální spotřeby elektrické energie dosáhnete zachováním přihrádek, košů a polic na pozicích, do kterých byly umístěny výrobcem.

# Instalace

## Instalace krok za krokem

### KROK 1 Vyberte vhodné umístění

Požadavky na umístění:

- Stabilní, vyrovnaný povrch, který nebude blokovat ventilační otvory spotřebiče
- Bez přítomnosti přímého slunečního světla
- S dostatečným prostorem pro otevírání a zavírání dveří
- Daleko od zdrojů tepla
- S dostatečným prostorem pro údržbu a servis
- Přípustný rozsah okolní teploty: od 10 °C do 43 °C

#### Rozsah teplot pro efektivní výkon

Tato chladnička je navržena pro standardní provoz dle rozsahu teplot určeného klimatickou třídou.

Třída	Symbol	Rozsah okolní teploty (°C)	
		IEC 62552 (ISO 15502)	ISO 8561
Rozšířený teplotní rozsah	SN	+10 až +32	+10 až +32
Mírný pás	N	+16 až +32	+16 až +32
Subtropický pás	ST	+16 až +38	+18 až +38
Tropický pás	T	+16 až +43	+18 až +43

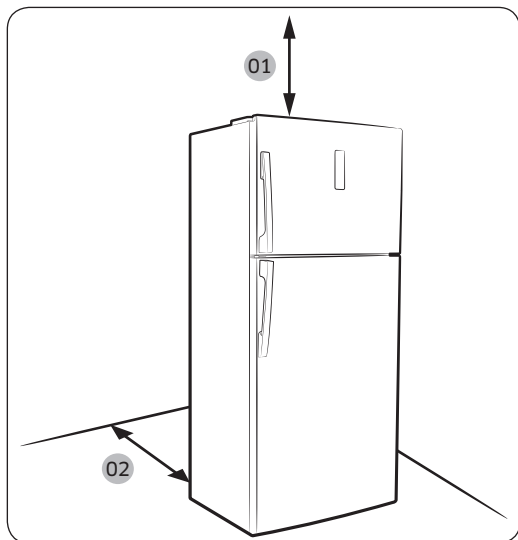
#### POZNÁMKA

Chladicí výkon a spotřeba elektrické energie chladničky může být ovlivněna okolní teplotou, frekvencí, se kterou se otevírají dveře, a umístěním chladničky. Doporučujeme použití adekvátního nastavení teploty.



## Požadavky na volný prostor

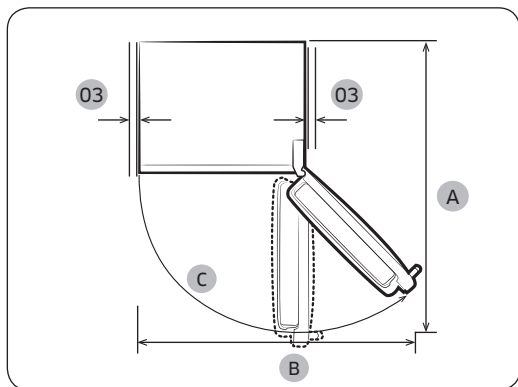
Požadavky na volný prostor v okolí chladničky jsou uvedeny v tabulkách a ilustracích níže.



Model	A	B	C
RT58	1507	1352	120°
RT62	1507	1352	120°

(v milimetrech)

- 01** 100 mm
- 02** 50 mm
- 03** alespoň 50 mm



# Instalace

## KROK 2 Wi-Fi připojení

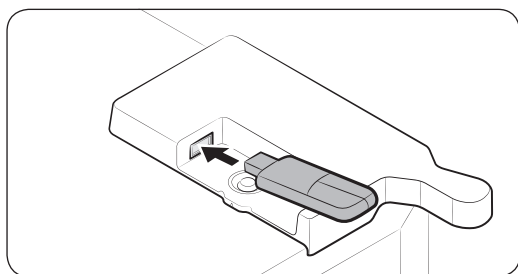
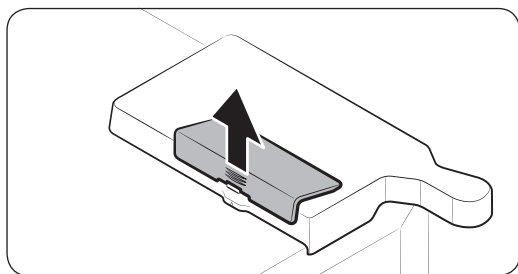
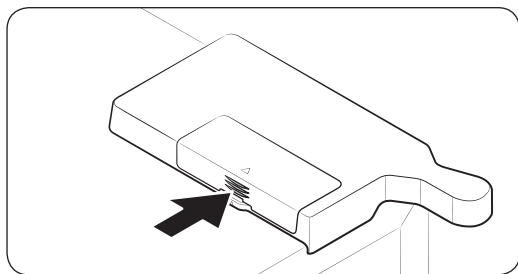
Chladničku můžete ovládat na dálku pomocí hardwarového klíče Smart Home, který se prodává samostatně. Chcete-li hardwarový klíč Smart Home zakoupit, navštivte stránky [www.samsung.com](http://www.samsung.com) a řiďte se produktovými informacemi o hardwarovém klíči.

### POZNÁMKA

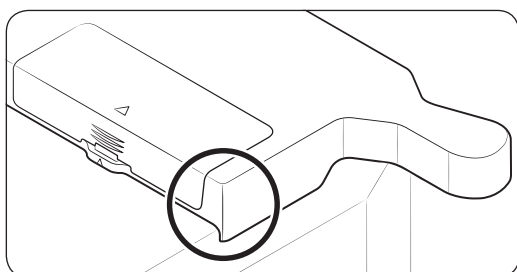
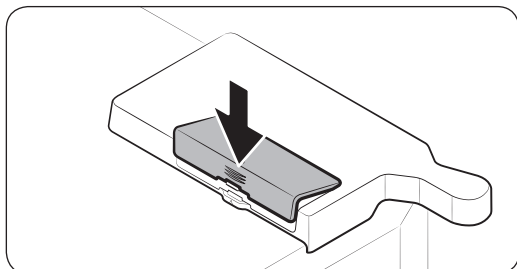
V některých zemích nemusí být hardwarový klíč Smart Home samostatně prodejný. Dostupnost si můžete ověřit u svého prodejce.

### UPOZORNĚNÍ

- Hardwarový klíč Samsung Smart Home je dodáván ve dvou verzích: verzi pro chytré televizory Samsung a verzi pro domácí spotřebiče Samsung.
- Je třeba zakoupit hardwarový klíč Samsung Smart Home (HD39N1230GW) určený pro domácí spotřebiče. Jakékoli jiné hardwarové klíče mohou způsobit selhání systému.



1. Stisknutím odblokujete oblast šipky krytu hardwarového klíče.
2. Otevřete kryt hardwarového klíče.
3. Vložte hardwarový klíč Smart Home do odpovídajícího portu ve správném směru.

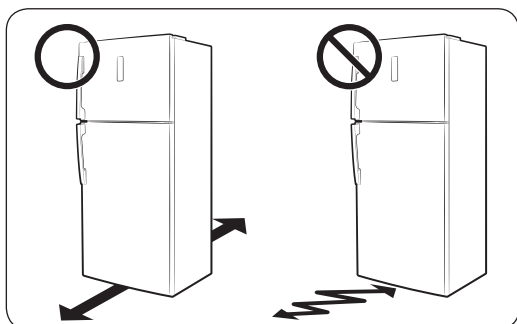


4. Nejprve zasuňte horní část krytu hardwarového klíče a poté jej zavřete a zajistěte, jak je znázorněno na obrázku.

**POZNÁMKA**

Označená oblast je kryt volitelného hardwarového klíče, nikoli prasklina nebo vada.

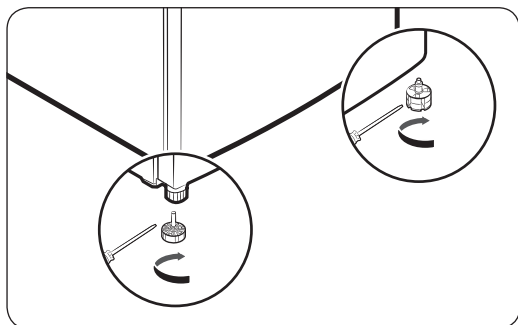
### KROK 3 Vyrovnání



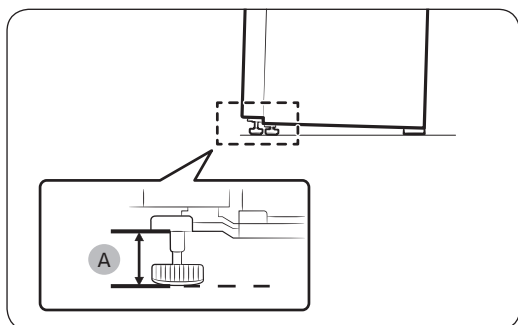
- Povrch, na kterém bude chladnička umístěna, musí snést zátěž plně naložené chladničky nebo přibližně 100 kg.
- V rámci ochrany povrchu vložte pod každou z nožiček kus lepenky.
- Po usazení chladničky do požadovaného umístění s ní dále nepohybujte, abyste předešli poškození povrchu podlahy. V případě, že s chladničkou potřebujete dále pohybovat, ji podložte tvrdou lepenkou nebo kusem látky, např. starým kobercem.

# Instalace

## KROK 4 Nastavení vyrovnávacích nožek



Vyrovnejte polohu chladničky prostřednictvím vyrovnávacích nožek. Otočením nožek ve směru hodinových ručiček se poloha sníží, zatímco otočením proti směru dojde ke zvýšení polohy.



Nožku nechte dle vyobrazení alespoň 35 mm (A) od podlahy.

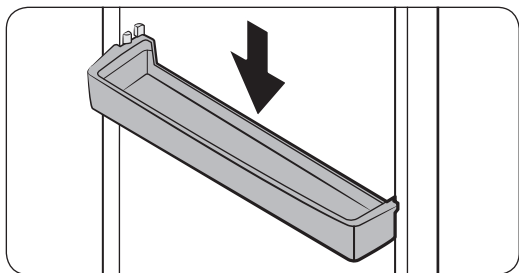
---

## KROK 5 Vybalte příslušenství a dejte ho na místo (pouze u příslušných modelů).

---

Příslušenství, které je dodáváno s touto chladničkou, je z důvodů přepravy a bezpečnosti řádně zabaleno. Vybalte toto příslušenství a dejte ho na místo.

### Dveřní přihrádky

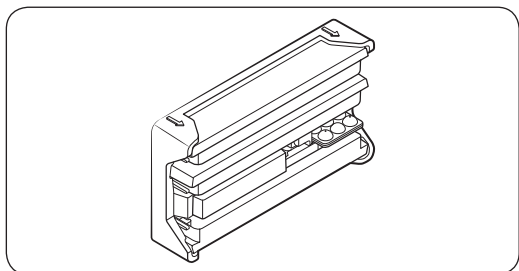


S tímto výrobkem jsou dodávány dveřní přihrádky. Dveřní přihrádky vložte do mrazničky i chladničky.

Chcete-li používat zásobník na vejce, dbejte na to, aby byl vložen do chladničky nebo zasunut do dveřní přihrádky.

#### POZNÁMKA

Při upevňování dveřních přihrádek ke dveřím je pevně zatlačte.



# Instalace

---

## KROK 6 Úvodní nastavení

---

Po dokončení níže uvedených kroků bude vaše chladnička plně provozuschopná.

1. Zapojte zástrčku do elektrické zásuvky. Tím dojde k uvedení chladničky do provozu.
2. Otevřete dveře a zkontrolujte, zda vnitřní osvětlení svítí.
3. Nastavte ovládání teploty na nejnižší úroveň a přibližně hodinu vyčkejte. Mraznička lehce zamrzne a motor hladce poběží.
4. Počkejte, dokud teplota v chladničce neklesne na požadovanou úroveň. Poté je chladnička připravena k použití.

## KROK 7 Závěrečná kontrola

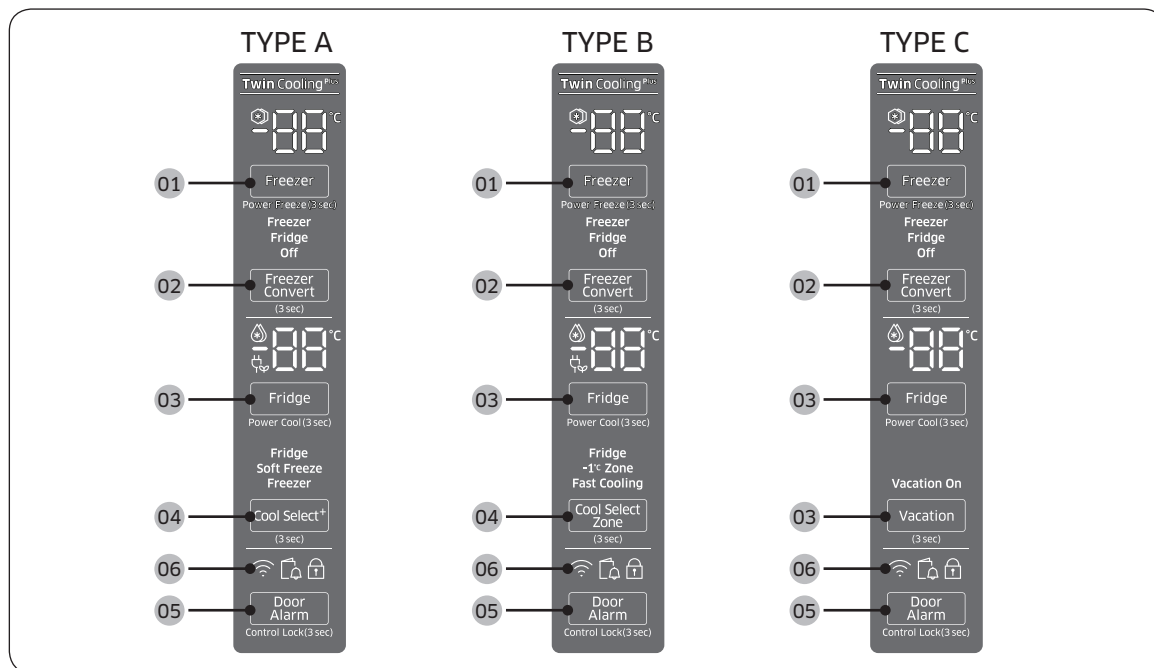
---

Po dokončení instalace zkontrolujte:

- Zda je chladnička zapojena do elektrické zásuvky s korektním uzemněním.
- Zda se chladnička nachází na rovném povrchu, s adekvátním odstupem od okolních stěn nebo skříní.
- Zda je poloha chladničky vyrovnaná a stabilní.
- Zda je možné dveře chladničky volně otevírat a zavírat a po jejich otevření dojde k rozsvícení vnitřního osvětlení.

# Provoz

## Ovládací panel



**01** Freezer (Mraznička) / Power Freeze (Turbo-mražení)

**02** Freezer Convert (Režim mrazničky)

**03** Fridge (Chladnička) / Power Cool (Turbochlazení) / Vacation (Dovolená)

**04** Cool Select+ (Výběr chlazení+) / Cool Select Zone (Zóna výběru chlazení) (Pouze modely Typ A a Typ B)

**05** Door Alarm (Poplach otevřených dveří) / Control Lock (Zámek ovládání)

**06** Síťové připojení (pouze pro určité modely)

# Provoz

## 01 Mraznička / Turbomrazení

Freezer (Mraznička)	<p>Tlačítko <b>Freezer (Mraznička)</b> lze použít pro nastavení teploty v mrazničce. Použitelné teploty jsou mezi -15 °C a -23 °C.</p> <p><b>⚠ UPOZORNĚNÍ</b></p> <ul style="list-style-type: none"><li>• Abyste předešli poruše nebo zkažení uložených potravin, nenastavujte v létě (obecně při teplotách nad 35 °C) teplotu na -15 °C.</li><li>• Do mrazničky neukládejte skleněné láhve. Při zamrznutí obsahu sklo praskne.</li></ul>
Power Freeze (Turbomrazení)	<p>Funkce Turbomrazení slouží k urychlenému snížení teploty uvnitř mrazničky. Tato funkce zůstane aktivní několik hodin. Poté teplota v mrazničce stoupne na původní úroveň.</p> <ul style="list-style-type: none"><li>• Pro aktivaci funkce Turbomrazení stiskněte a podržte tlačítko <b>Freezer (Mraznička)</b> déle než 3 vteřiny. Dojde k rozsvícení příslušného indikátoru (⊛) a urychlenému snížení teploty.</li><li>• Funkci vypnete opětovným stisknutím a podržením tlačítka <b>Freezer (Mraznička)</b> déle než 3 vteřiny. Teplota v mrazničce stoupne na původně nastavenou teplotu.</li><li>• Pokud potřebujete zmrazit větší objem potravin, zapněte funkci Turbomrazení alespoň 20 hodin před uložením potravin do mrazničky.</li><li>• Tato funkce zůstane aktivní 50 hodin. Poté teplota v mrazničce stoupne na původní úroveň.</li></ul> <p><b>📖 POZNÁMKA</b></p> <p>Funkce Turbomrazení zvyšuje spotřebu elektrické energie. Pokaždé, když funkci již nechcete používat, se ujistěte, že je skutečně vypnutá.</p>



## 02 Režim mrazničky

<b>Freezer Convert (Režim mrazničky)</b>	<p>Pomocí této funkce můžete celý prostor spotřebiče využívat v režimu Chladnička nebo mrazničku zcela vypnout.</p> <p>Pro změnu režimu mrazničky stiskněte a podržte tlačítko <b>Freezer Convert (Režim mrazničky)</b> déle než 3 vteřiny. Pro volbu požadovaného režimu stiskněte tlačítko <b>Freezer Convert (Režim mrazničky)</b> krátce.</p> <p>Jednotlivé režimy se mění v následující posloupnosti: Chladnička → Vypnuto → Mraznička → Vypnuto → Chladnička - režim nastavení.</p> <ul style="list-style-type: none"><li>• Pokud vyberete možnost Chladnička, indikátor chladničky se zapne. Pokud je funkce Turbomrazení aktivní, dojde k jejímu vypnutí. To samé platí pro funkci Výroba ledu.</li><li>• Pokud zvolíte režim Vypnuto rozsvítí se příslušný indikátor. Mraznička se vypne.</li><li>• Pokud vyberete možnost Mraznička, kontrolky mrazničky se zapnou podle vašeho výběru.</li></ul> <p>Veškeré provedené změny se uloží a aktivují po 10 vteřinách. Pro zrušení nebo změnu nastavení režimu opět stiskněte a podržte tlačítko <b>Freezer Convert (Režim mrazničky)</b> déle než 3 vteřiny. Poté následujte instrukce výše.</p> <p><b>POZNÁMKA</b></p> <ul style="list-style-type: none"><li>• Pokud stisknete a podržte tlačítko <b>Freezer Convert (Režim mrazničky)</b> po dobu 3 sekund, přepne se chladnička do režimu výběru, kde můžete stisknutím tlačítka <b>Freezer Convert (Režim mrazničky)</b> vybrat jiný režim.</li><li>• Pokud jsou funkce chlazení či mrazení v režimu „Vypnuto“, teplota chladničky či mrazáku nepřesáhne 15 °C, aby se zabránilo plísním a nežádoucím pachům, a klesne spotřeba energie.</li><li>• Chladničku ani mrazák nelze vypnout nezávisle na sobě.</li><li>• Pokud jsou funkce chlazení či mrazení v režimu „Vypnuto“, neskladujte v chladničce potraviny ani pití. Při teplotě 15 °C by se mohly zkazit.</li></ul>
--	--

### **⚠ VÝSTRAHA**



- Do mrazničky neukládejte skleněné láhve obsahující tekutinu. Během změny režimu pomocí funkce Režim mrazničky by mohly prasknout nebo explodovat.
- Pokud se rozhodnete prostřednictvím funkce Režim mrazničky měnit režim mrazničky, vyjměte z ní všechny zmrazené potraviny. Při zvyšování teploty (během přepínání z režimu na režim Chladnička) by se zmrazené potraviny zkazily.
- Při změně režimu mrazničky pomocí funkce Režim mrazničky z ní vyjměte potraviny, které mají být pouze zchlazeny. Během snižování teploty mrazničky (během přepínání z režimu Chladnička na režim) by potraviny zamrzly.


# Provoz

## POZNÁMKA

Pokud chcete používat funkci Režim mrazničky, doporučujeme ukládat potraviny (především zeleninu) do plastových nádob.

### 03 Chladnička / Turbochlazení / Dovolená

Fridge (Chladnička)	<p>Pokud si přejete změnit nastavení teploty chladničky, stiskněte tlačítko <b>Fridge (Chladnička)</b> a nastavte požadovanou teplotu. Teplotu lze nastavit v rozsahu 1 °C až 7 °C.</p> <p> <b>UPOZORNĚNÍ</b></p> <ul style="list-style-type: none"><li>• V zimním období nenastavujte teplotu na 1 °C. Takové nastavení by mohlo vést k potížím s chladicím výkonem.</li><li>• V letním období nenastavujte teplotu na 5-7 °C. Takové nastavení by mohlo také vést k potížím s chladicím výkonem.</li></ul>
Power Cool (Turbochlazení)	<p>Funkce Turbochlazení slouží k urychlenému snížení teploty uvnitř chladničky. Tato funkce zůstane aktivní několik hodin. Poté teplota v chladničce stoupne na původní úroveň.</p> <ul style="list-style-type: none"><li>• Pro aktivaci funkce Turbochlazení stiskněte a podržte tlačítko <b>Fridge (Chladnička)</b> déle než 3 vteřiny. Dojde k rozsvícení příslušného indikátoru (🔆) a urychlenému snížení teploty.</li><li>• Pro deaktivaci funkce Turbochlazení opětovně stiskněte a podržte tlačítko <b>Fridge (Chladnička)</b> déle než 3 vteřiny. Teplota v chladničce stoupne na původně nastavenou teplotu.</li></ul> <p> <b>POZNÁMKA</b></p> <p>Funkce Turbochlazení zvyšuje spotřebu elektrické energie. Pokud funkci nechcete používat, ujistěte se, že je skutečně vypnutá.</p>

<p>Vacation (Dovolená)</p>	<p>Pokud se chystáte na dovolenou nebo služební cestu, nebo pokud nemáte v úmyslu používat chladničku delší dobu, použijte režim Dovolená.</p> <p><b>(Pouze modely Typ A a Typ B)</b></p> <ul style="list-style-type: none"> <li>• Pro aktivaci režimu Dovolená stiskněte tlačítko <b>Fridge (Chladnička)</b> ve chvíli, kdy je teplota nastavena na 1 °C. Indikátor režimu Dovolená (☼) se rozsvítí, jakmile se displej teploty chladničky vypne. Displej modelů Typu A (Výběr chlazení+) a Typu B (Zóna výběru chlazení se také vypne. Teplota chladničky bude udržována pod 15 °C, ale mraznička zůstane aktivní podle dřívějšího nastavení.</li> <li>• Režim Dovolená vypnete opětovným stisknutím tlačítka <b>Fridge (Chladnička)</b>. Teplota chladničky obnoví 7 °C. Upozorňujeme, že modely Typu A (Výběr chlazení+) a Typu B (Zóna výběru chlazení obnoví nastavení teploty chladničky.</li> </ul> <p><b>(Pouze modely Typ C)</b></p> <ul style="list-style-type: none"> <li>• Chcete-li aktivovat režim Dovolená, stiskněte a podržte tlačítko <b>Vacation (Dovolená)</b> po dobu 3 sekund. Indikátor zapnutí režimu Dovolená se rozsvítí, jakmile se displej teploty chladničky vypne. Teplota chladničky bude udržována pod 15 °C, ale mraznička zůstane aktivní podle dřívějšího nastavení.</li> <li>• Chcete-li deaktivovat režim Dovolená, znovu stiskněte a podržte tlačítko <b>Vacation (Dovolená)</b> po dobu 3 sekund. Teplota chladničky se vrátí na předchozí nastavení.</li> </ul> <p> <b>POZNÁMKA</b></p> <p>Při použití tohoto režimu důrazně doporučujeme vyjmout z chladničky všechny potraviny a ujistit se o důsledném zavření dveří.</p> <p>U modelů Výběr chlazení+ / Výběr zóny chlazení je režim Dovolená ovládán pod 15 °C, stejně jako nastavení chladničky. V závislosti na modelu však příslušná kontrolka zhasne.</p>
--------------------------------	---

#### 04 Výběr chlazení+ / Zóna výběru chlazení

<p>Cool Select+ (Výběr chlazení+) (TYP A)</p>	<p>Stiskněte a podržte tlačítko <b>Cool Select+ (Výběr chlazení+)</b> po dobu 3 sekund. Poté dalším stisknutím vyberte požadovaný režim. Rozsvítí se příslušný indikátor.</p> <ul style="list-style-type: none"> <li>• <b>Fridge (Chladnička)</b> Pokud je funkce Výběr zóny chlazení vybrána, bude nastavena na 3 °C.</li> <li>• <b>Soft Freeze (Mírné mražení)</b> Pokud je vybrána funkce Mírné mražení, bude nastavena na -5 °C. To je užitečné pro dlouhodobé skladování masa anebo ryb.</li> <li>• <b>Freezer (Mraznička)</b> Pokud je funkce Výběr zóny chlazení vybrána, bude nastavena na -12 °C. To je užitečné pro dlouhodobé skladování mražené zeleniny.</li> </ul>
---	--

# Provoz

Cool Select Zone (Zóna výběru chlazení) (TYP B)	<p>Stiskněte a podržte tlačítko <b>Cool Select Zone (Zóna výběru chlazení)</b> po dobu 3 sekund. Poté dalším stisknutím vyberte požadovaný režim. Rozsvítí se příslušný indikátor.</p> <ul style="list-style-type: none"><li>• <b>Fridge (Chladnička)</b> Pokud je funkce Výběr zóny chlazení vybrána, bude nastavena na 3 °C.</li><li>• <b>-1 °C Zone (Zóna -1 °C)</b> Pokud je funkce Výběr zóny chlazení vybrána, bude nastavena na -1 °C. To je užitečné pro uložení potravin podléhajících zkáze.</li><li>• <b>Fast Cooling (Rychlé chlazení)</b> Tuto možnost vyberte, pokud chcete rychle ochladit potraviny. Funkce Výběr zóny chlazení bude chladit potraviny při maximální rychlosti po dobu 60 minut.</li></ul>
---	--

## 05 Poplach otevřených dveří / Zámek ovládání

Door Alarm (Poplach otevřených dveří)	<p>Pro připomenutí můžete nastavit alarm. Zůstanou-li dveře otevřené déle než 2 minuty, zazní alarm a indikátor alarmu bude blikat. Povolení nebo zakázání alarmu můžete přepínat stisknutím tlačítka <b>Door Alarm (Poplach otevřených dveří)</b>. V továrním nastavení je alarm aktivován.</p>
Control Lock (Zámek ovládání)	<p>Abyste zabránili manipulaci vedoucí k nehodám, stiskněte a podržte tlačítko <b>Door Alarm (Poplach otevřených dveří)</b> po dobu 3 sekund a aktivujte funkci Zámek ovládání. Všechny ovládací prvky budou deaktivovány a indikátor (🔒) bude svítit. Chcete-li tuto funkci deaktivovat, znovu stiskněte a podržte tlačítko po dobu 3 sekund. Ovládání bude aktivováno jako obvykle.</p>
Ověření zařízení	<p>Při připojení chladničky k aplikaci Samsung Smart Home nebo k chytrým zařízením Samsung, jako jsou chytré televize Samsung Smart TV, postupujte podle pokynů v aplikaci nebo na obrazovce zařízení a stiskněte a podržte tlačítko <b>Door Alarm (Poplach otevřených dveří)</b> po dobu 5 sekund. Než bude možné pokračovat v postupu ověření, zobrazí se na panelu teploty po dobu 5 sekund hodnota „On (Zapnuto)“. Toto ověření nemá žádný vliv na funkci Poplach otevřených dveří.</p>

## 06 Síťové připojení (k dispozici pouze u vybraných modelů)

Pro řízení a monitorování chladničky prostřednictvím aplikace SmartThings můžete použít volitelný hardwarový klíč Smart Home (prodává se samostatně). Další informace o aplikaci SmartThings naleznete v části SmartThings.

### POZNÁMKA

- Doporučené šifrovací systémy zahrnují WPA/TKIP a WPA2/AES. Jakékoli novější nebo nestandardizované ověřovací protokoly Wi-Fi nejsou podporovány.
- Bezdrátové sítě mohou být ovlivněny okolním bezdrátovým komunikačním prostředím.
- Pokud váš poskytovatel internetových služeb zaregistroval MAC adresu vašeho počítače nebo modemu pro identifikaci, připojení vaší inteligentní chladničky Samsung k internetu se nemusí zdařit. Pokud k tomu dojde, požádejte svého poskytovatele internetových služeb o technickou pomoc.
- Nastavení brány firewall síťového systému může zabránit vaší inteligentní chladničce Samsung v přístupu k internetu. Požádejte svého poskytovatele internetových služeb o technickou pomoc. Pokud tento příznak přetrvává, obraťte se na místní servisní středisko společnosti Samsung nebo na prodejce.
- Postup konfigurace nastavení bezdrátového přístupového bodu (AP) naleznete v uživatelské příručce přístupového bodu.
- Inteligentní chladničky Samsung s podporou hardwarového klíče Samsung Smart Home podporují Wi-Fi připojení na frekvenci 2,4 GHz s protokoly IEEE 802.11 b/g/n a Soft-AP (je doporučen protokol IEEE 802.11 n).
- V případě neautorizovaných bezdrátových Wi-Fi routerů může dojít k selhání připojení k inteligentním chladničkám Samsung.

# Provoz

## Aplikace SmartThings (dostupná pouze s volitelným hardwarovým klíčem)

### Instalace

Navštivte obchod Google Play Store, Galaxy Apps nebo Apple App Store a vyhledejte „SmartThings“. Stáhněte a nainstalujte na své chytré zařízení aplikaci SmartThings poskytovanou společností Samsung Electronics.

#### POZNÁMKA

- Aplikace SmartThings je určena pro operační systém Android 6.0 (Marshmallow) či novější, iOS 10.0 či novější nebo zařízení iPhone 6 či novější a je optimalizována pro chytré telefony Samsung (řady Galaxy S a Galaxy Note).
- Za účelem zlepšení výkonu může být aplikace SmartThings změněna bez předchozího upozornění nebo může být ukončena podpora v souladu se záměry výrobce.

### Účet Samsung

Chcete-li používat tuto aplikaci, je třeba zaregistrovat svůj účet Samsung. Pokud nemáte účet Samsung, postupujte podle pokynů na obrazovce aplikace a vytvořte bezplatný účet Samsung.

### Začínáme

1. Vložte hardwarový klíč Smart Home do odpovídajícího portu chladničky.
2. Spusťte aplikaci SmartThings a přihlaste se pomocí účtu Samsung. Uživatelé zařízení iPhone jsou povinni poskytnout přihlašovací informace při každém otevření aplikace.
3. Otevřete nabídku **Add Device (Přidat zařízení)** a klepněte na tlačítko **Refrigerator (Chladnička)**.
4. Postupujte podle pokynů na obrazovce, poskytněte potřebné informace o routeru a poté klepněte na tlačítko **Next (Další)**.
5. Stiskněte a podržte tlačítko **Fridge (Chladnička)** minimálně 5 sekund, dokud se na displeji neobjeví hlášení „AP“. Chladnička bude zaregistrována pro tuto aplikaci.
6. Jakmile je registrace zařízení dokončena, v aplikaci SmartThings se objeví ikona chladničky.
7. Klepnutím na ikonu chladničky otevřete její stránku.
8. Po navázání připojení k síti se na vaší chladničce rozsvítí ikona Wi-Fi.

### Aplikace chladničky

#### Integrované ovládání

Svou chladničku můžete monitorovat a ovládat doma i na cestách.

- Klepněte na ikonu chladničky v aplikaci SmartThings a otevřete stránku chladničky.
- Zkontrolujte stav provozu nebo oznámení o chladničce, a pokud je to nutné, změňte možnosti nebo nastavení.

#### POZNÁMKA

Některé možnosti nebo nastavení chladničky nemusí být k dispozici pro dálkové ovládání.

## Důležité vlastnosti

Pro vzdálený přístup zaregistrujte chytré domácí spotřebiče Samsung na serveru SmartThings.

### Přehled nabídky

Chat control (Řízení chatováním)	Své chytré domácí spotřebiče Samsung můžete na dálku ovládat nebo kontrolovat jejich provozní stav.
Home view (Domácí pohled) (pouze pro určité modely)	Pomocí vestavěné kamery chytrého domácího spotřebiče Samsung můžete monitorovat váš obývací pokoj. Tato funkce je dostupná jen u určitých modelů.
Master key (Hlavní klíč)	Hlavní klíč je určen k ovládní blokovacího systému pro různé činnosti uživatelů, jako je odchod z domu, návrat domů, noční odchod do ložnice a ranní probuzení. Tato funkce je dostupná jen u určitých modelů.
Customer service (Zákaznický servis)	Uživatelská příručka je k dispozici ke stažení a taktéž jsou k dispozici kontaktní informace pro zákaznickou podporu.
Settings (Nastavení)	Můžete kontrolovat připojená zařízení stejně jako softwarové informace (verze a licence open-source) a přidávat zařízení nebo vybrat zemi. Můžete simulovat provoz stávajícího zařízení pro demonstrační účely.

### Nastavení chladničky

Fridge (Chladnička)	<ul style="list-style-type: none"><li>• Zobrazuje aktuálně nastavenou teplotu chladničky.</li><li>• Můžete zapnout nebo vypnout funkci Power Cool (Turbochlazení) a zkontrolovat aktuální nastavení.</li></ul>
Freezer (Mraznička)	<ul style="list-style-type: none"><li>• Zobrazuje aktuálně nastavenou teplotu mrazničky.</li><li>• Můžete zapnout nebo vypnout funkci Power Freeze (Turbo-mražení) a zkontrolovat aktuální nastavení.</li></ul>
Cool Select+ (Výběr chlazení+)	<ul style="list-style-type: none"><li>• Zobrazí aktuální nastavení režimu.</li><li>• U jednotlivých modelů zobrazí Cool Select+ (Výběr chlazení+), Cool Select Zone (Výběr zóny chlazení) nebo nic.</li></ul>
About Device (O zařízení)	<ul style="list-style-type: none"><li>• Zobrazuje informace o produktech, včetně aktuální verze, tutoriálu, vlastní kontroly a podpory. Uživatelská příručka je k dispozici ke stažení a taktéž jsou k dispozici kontaktní informace pro zákaznickou podporu.</li></ul> <p><b>Self Check (Vlastní kontrola)</b></p> <p>Odkazem na vlastní kontrolu můžete zkontrolovat výsledky diagnostiky vaší chladničky. Pokud se setkáte s abnormálním příznakem, vlastní kontrola zobrazí informace, které mohou být použity pro zákaznický servis.</p>

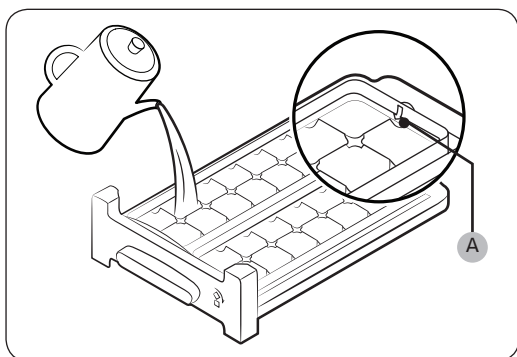
# Provoz

## Další vlastnosti

Skutečný vzhled a funkcionality se může od obrázku a popisu v závislosti na modelu a zemi, ve které se nacházíte, lišit.

## Výroba ledu (k dispozici pouze u vybraných modelů)

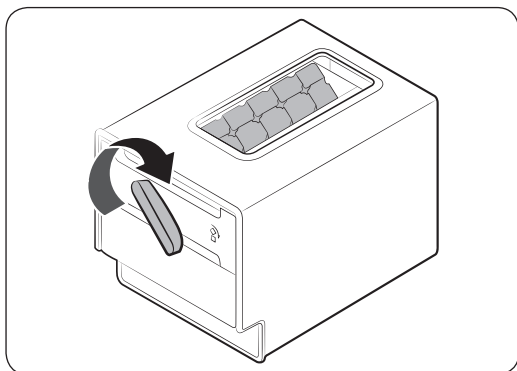
### Otáčecí výrobek ledu



1. Otevřete dveře mrazničky a vysuňte zásobník ledu.
2. Naplňte zásobník vodou až do vyznačené úrovně (A) na zásobníku.
3. Zasuňte zásobník zpět na své místo.

#### POZNÁMKA

Doba trvání výroby ledu se odvíjí od nastavení teploty.



#### POZNÁMKA

- Ujistěte se, že je koš na led umístěn pod zásobníkem ledu.
- Pro uvolnění hotových kostek ledu otočte rukojetí koše napravo. Dojde k vysypání poloviny ledových kostek do koše. Poté rukojetí otočte nalevo, čímž vysypete do koše i druhou polovinu.
- Koš vytáhnete mírným natočením páčky a vysunutím směrem k sobě.

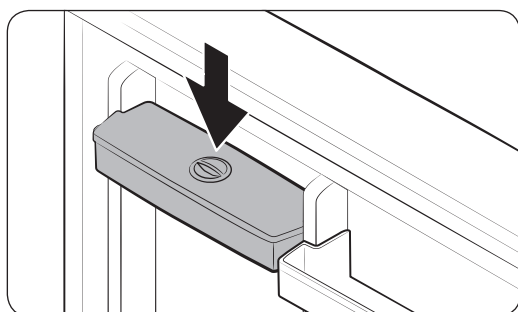
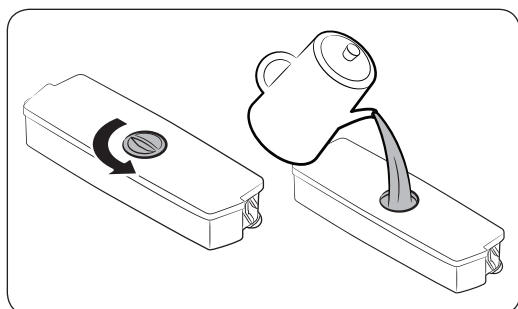
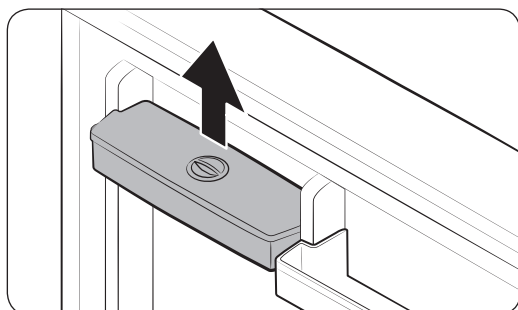


## Dávkovač vody

Pomocí dávkovače vody je možné získat vodu bez nutnosti otevírat dveře chladničky. Před použitím dávkovače je zapotřebí naplnit nádrž pitnou vodou.

### Plnění nádrže na vodu

Otevřete dveře. Nádrž na vodu se nachází poblíž dveřních přihrádek chladničky.



1. Uchopte nádrž na obou stranách a vysuňte.

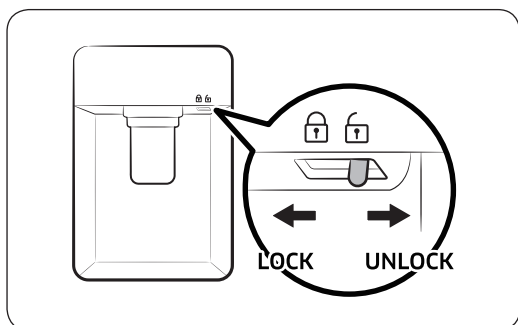
2. Naplňte nádržku na vodu až 2,8 l pitné vody. Vodu můžete do nádrže nalévat buď otvorem ve víku nebo po odstranění celého víka.

#### POZNÁMKA

Před prvním použitím nádrž na vodu vypláchněte.

3. Zasuňte nádrž na vodu zpět a zavřete dveře. Zkontrolujte, zda výstupní otvor nádrže na vodu směřuje dopředu.

# Provoz



4. Přidržte pod výstupním otvorem dávkovače vody sklenici a mírně jí zatlačte na páčku dávkovače. Ujistěte se, že je dávkovač vody odemčen.

## UPOZORNĚNÍ

- Dávkovač vody je určen pro použití s pitnou vodou. Nádrž na vodu naplňujte výhradně pitnou vodou. Nepoužívejte jiné tekutiny.
- Nenalévejte do nádrže příliš mnoho vody. Mohla by přetéct.
- Neplňte nádrž na vodu, aniž byste ji vysunuli ze dveří.
- Ujistěte se, že je nádrž na vodu správně umístěná.
- Nepoužívejte chladničku bez zásobníku na vodu. Mohlo by dojít ke snížení výkonu nebo zvýšení spotřeby elektrické energie.
- Abyste zabránili stříkání vody, ujistěte se, že je sklenice v jedné rovině s páčkou dávkovače.

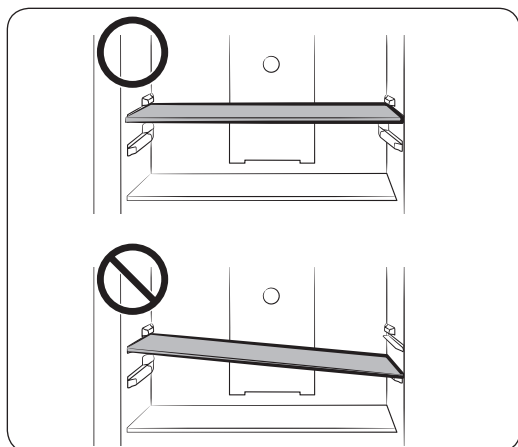
## POZNÁMKA

Nádrž na vodu můžete v případě potřeby použít k uskladnění potravin. V takovém případě odstraňte víko nádrže.

# Údržba

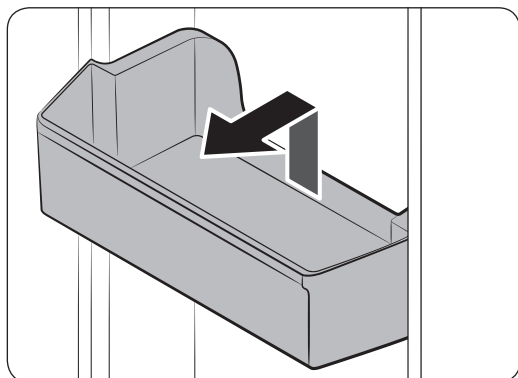
## Zacházení a péče

### Příhrádky v mrazničce a chladničce



- Nejdříve zcela otevřete dveře spotřebiče. Příhrádku nadzvedněte, přitáhněte k sobě a vytáhněte.
- Při zasouvání příhrádky zpět dovnitř se ujistěte, že je označení „Front“ nasměřováno dopředu.
- Nepokoušejte se příhrádku do svého místa usadit nakloněním.

### Dvevní příhrádky



Dvevní příhrádku vysunete mírným nadzvednutím a zatažením k sobě.

#### **⚠ UPOZORNĚNÍ**

Abyste předešli nehodě, před vysouváním dvevních příhrádek vyjměte jejich obsah.

# Údržba

## Úklid

Pravidelně zbavujte zástrčku a všechny kontaktní body prachu a dalších nečistot.

1. Vypojte chladničku ze zásuvky.
2. Vyčistěte vnitřek a vnějšek chladničky pomocí navlhčeného, měkkého hadru nebo papírového ubrousku.
3. Poté všechny povrchy důkladně vysušte suchým hadrem nebo papírovým ubrouskem.
4. Zapojte zástrčku do elektrické zásuvky a uveďte chladničku zpět do provozu.

### POZNÁMKA

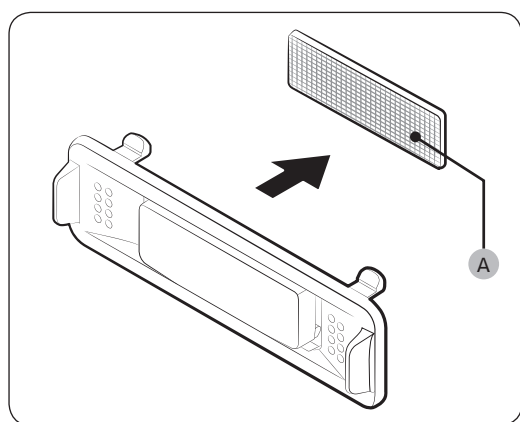
Pokud jste v rámci úklidu vyjmuli některou z vnitřních součástí chladničky (např. přihrádky), vraťte je zpět na své správné místo dle nákresu v kapitole Rychlý přehled.

### VÝSTRAHA

- K čištění nepoužívejte benzen, ředidlo ani prostředky na čištění domácnosti/automobilu s obsahem chlóru. Tyto látky mohou poškodit povrch spotřebiče a způsobit požár.
- Nestříkejte vodu přímo na povrch chladničky. Hrozí nebezpečí úrazu elektrickým proudem.
- Do otvoru dávkovače nikdy nevkládejte prsty ani žádné předměty.

## Výměna součástí

### Filtr osvěžovače (k dispozici pouze u vybraných modelů)



Přidržte horní a spodní část krytu a sejměte jej. Tím získáte přístup k **filtru osvěžovače (A)**. Filtr vyměňte za nový a opět na něj nasadte kryt.

### Osvětlení a antibakteriální filtr

Výměnu osvětlení ani antibakteriálního filtru nemůže provádět uživatel. Nepokoušejte se je sami vyměnit. Pokud je potřebujete vyměnit, kontaktujte nejbližší servisní středisko Samsung.

# Odstraňování závad

Pokud zpozorujete neobvyklé chování chladničky, nahlédněte nejdříve do tabulky níže a vyzkoušejte uvedená doporučení.

## Obecné

Příznak	Akce
Nefunguje nebo nechladí.	<ul style="list-style-type: none"><li>• Ujistěte se, že je řádně připojen napájecí kabel.</li><li>• Ujistěte se, že je správně nastaveno ovládání teploty.</li><li>• Udržujte chladničku mimo přímé sluneční záření nebo zdroj tepla. V opačném případě by mohlo dojít ke snížení výkonu chlazení.</li><li>• Ujistěte se, že má chladnička dostatek prostoru od zadní a bočních stěn nebo skříně. V opačném případě by mohlo dojít ke snížení výkonu chlazení.</li><li>• Příliš mnoho potravin může blokovat větrání chladničky. Chcete-li zachovat normální provoz chladničky, nekládejte do ní příliš mnoho potravin.</li></ul>
Jídlo v chladničce mrzne.	<ul style="list-style-type: none"><li>• Zkontrolujte, zda není ovládání teploty nastaveno na nejnižší hodnotu. Pokud ano, změňte teplotu na vyšší nebo optimální.</li><li>• K tomuto jevu dochází, když je okolní teplota příliš nízká. Nastavte v chladničce vyšší teplotu.</li><li>• Zkontrolujte, zda jsou potraviny s vysokým obsahem vody uloženy do nejchladnější části chladničky nebo v blízkosti ventilátoru. Pokud ano, přesuňte potraviny na jiné police v chladničce.</li></ul>
Vydává zvuky.	<ul style="list-style-type: none"><li>• Ujistěte se, že je chladnička nainstalována na rovném stabilním povrchu.</li><li>• Ujistěte se, že má chladnička dostatek prostoru od zadní a bočních stěn nebo skříně.</li><li>• Dávejte pozor, aby se do chladničky nebo pod ni nedostaly nečistoty nebo cizí předměty.</li><li>• Chladnička může zevnitř vydávat tikání, ke kterému dochází, když se různé demontovatelné části smršťují nebo roztahují. Takový jev není způsoben závadou spotřebiče.</li></ul>
Přední rohy a boky se mohou zahřívat a tvořit kondenzaci.	<ul style="list-style-type: none"><li>• Pro zabránění tvorby kondenzace se v čelních rozích chladničky nachází potrubí pohlcující teplo. V případě zvýšení okolní teploty nemusí tento systém fungovat správně. Takový jev není způsoben závadou spotřebiče.</li><li>• Kondenzace se může tvořit na vnější straně chladničky, pokud se vlhký vzduch dostane do styku s chladným povrchem chladničky.</li></ul>

# Odstraňování závad

Příznak	Akce
Výrobník ledu nevyrábí led.	<ul style="list-style-type: none"><li>• Před dávkováním první várky ledu je třeba vyčkat alespoň 12 hodin.</li><li>• Výrobník ledu během výroby ledu nezastavujte.</li><li>• Dbejte na to, aby byla mraznička nastavena pod 0 °C (nebo -5 °C při teplém okolním vzduchu).</li><li>• Ujistěte se, že je nádržka na vodu naplněna vodou.</li></ul>
Dávkovač vody nefunguje.	<ul style="list-style-type: none"><li>• Zkontrolujte, zda není nádržka na vodu zamrzlá. Pokud ano, vyberte vyšší teplotu chladničky.</li><li>• Ujistěte se, že je nádržka na vodu naplněna vodou.</li><li>• Ujistěte se, že je nádržka na vodu řádně usazena.</li><li>• Ujistěte se, že je vodní filtr řádně usazen.</li></ul>
Vydává bublající zvuky.	<ul style="list-style-type: none"><li>• Chladnička tento zvuk vydává během chlazení, což je normální.</li></ul>
Z chladničky vychází zápach.	<ul style="list-style-type: none"><li>• Zkontrolujte, zda nejsou potraviny zkažené. Doporučujeme chladničku pravidelně čistit a jakékoli zkažené nebo podezřelé potraviny odstranit.</li><li>• Ujistěte se, že jsou potraviny s výraznou vůní vzduchotěsně zabalené.</li></ul>
Na vnitřních stěnách se tvoří námraza.	<ul style="list-style-type: none"><li>• Ujistěte se, že žádné potraviny neblokují větrací otvory chladničky. Aby bylo možné zajistit správné větrání, je důležité potraviny v chladničce rovnoměrně rozložit.</li><li>• Ujistěte se, že jsou dvířka řádně zavřena.</li></ul>
Na vnitřních stěnách nebo na zelenině se tvoří kondenzace.	<ul style="list-style-type: none"><li>• K tomu dochází, když jsou potraviny s vysokým obsahem vody uloženy nezakryté nebo pokud byla dvířka chvíli otevřená.</li><li>• Ujistěte se, že jsou potraviny zakryté nebo uloženy v utěsněných nádobách.</li></ul>

## SmartThings

Příznak	Akce
„SmartThings“ nelze v obchodě s aplikacemi nalézt.	<ul style="list-style-type: none"><li>Aplikace SmartThings je určena pro operační systém Android 6.0 (Marshmallow) či novější, iOS 10.0 či novější nebo zařízení iPhone 6 či novější a je optimalizována pro chytré telefony Samsung (řady Galaxy S a Galaxy Note).</li></ul>
Aplikace SmartThings nefunguje.	<ul style="list-style-type: none"><li>Aplikace SmartThings je k dispozici pouze pro příslušné modely.</li><li>Stará aplikace Samsung Smart Refrigerator se nemůže spojit s modely podporujícími aplikaci SmartThings.</li></ul>
Aplikace SmartThings je nainstalována, ale není připojena k mé chladničce.	<ul style="list-style-type: none"><li>Chcete-li aplikaci používat, přihlaste se ke svému účtu Samsung.</li><li>Ujistěte se, že váš router pracuje normálně.</li><li>Ujistěte se, že je hardwarový klíč Smart Home řádně vložen.</li><li>Pokud ikona Wi-Fi na displeji chladničky nesvítí, nebylo ještě navázáno žádné síťové připojení. V takovém případě použijte aplikaci SmartThings k připojení a registraci chladničky k přístupovému bodu (AP/router) ve vaší domácnosti.</li></ul>
Nepodařilo se přihlásit do aplikace.	<ul style="list-style-type: none"><li>Chcete-li aplikaci používat, přihlaste se ke svému účtu Samsung.</li><li>Pokud nemáte účet Samsung, postupujte podle pokynů na obrazovce aplikace a vytvořte účet Samsung.</li></ul>
Při pokusu o zaregistrování mé chladničky se zobrazí chybová zpráva.	<ul style="list-style-type: none"><li>Síťové připojení může selhat kvůli vzdálenosti od přístupového bodu (AP) nebo elektrickému rušení z okolního prostředí. Počkejte chvíli a zkuste to znovu.</li></ul>
Aplikace SmartThings je úspěšně připojena k mé chladničce, ale neběží.	<ul style="list-style-type: none"><li>Ukončete a restartujte aplikaci SmartThings nebo odpojte a znovu připojte router.</li><li>Vytáhněte hardwarový klíč Smart Home a znovu jej řádně připojte. Poté to zkuste znovu.</li></ul>

## Kontaktujte společnost SAMSUNG WORLD WIDE.

Máte-li jakékoli dotazy nebo připomínky týkající se výrobků společnosti Samsung, obraťte se na středisko péče o zákazníky společnosti SAMSUNG.

Země	Kontaktní středisko	Webové stránky
BOSNIA	055 233 999	<a href="http://www.samsung.com/support">www.samsung.com/support</a>
BULGARIA	*3000 Цена в мрежата 0800 111 31, Безплатна телефонна линия	<a href="http://www.samsung.com/bg/support">www.samsung.com/bg/support</a>
CROATIA	072 726 786	<a href="http://www.samsung.com/hr/support">www.samsung.com/hr/support</a>
CZECH	800 - SAMSUNG (800-726786)	<a href="http://www.samsung.com/cz/support">www.samsung.com/cz/support</a>
HUNGARY	0680SAMSUNG (0680-726-7864)	<a href="http://www.samsung.com/hu/support">www.samsung.com/hu/support</a>
LUXEMBURG	261 03 710	<a href="http://www.samsung.com/be_fr/support">www.samsung.com/be_fr/support</a>
SLOVENIA	080 697 267 (brezplačna številka)	<a href="http://www.samsung.com/si/support">www.samsung.com/si/support</a>
POLAND	801-172-678* lub +48 22 607-93-33* Specjalistyczna infolinia do obsługi zapytań dotyczących telefonów komórkowych: 801-672-678* * (opłata według taryfy operatora)	<a href="http://www.samsung.com/pl/support/">http://www.samsung.com/pl/support/</a>
ROMANIA	*8000 (apel in retea) 08008-726-78-64 (08008-SAMSUNG) Apel GRATUIT Atenție: Dacă efectuați apelul din rețeaua Digi (RCS/RDS), vă rugăm să ne contactați formând numărul Telverde fără ultimele două cifre, astfel: 0800872678.	<a href="http://www.samsung.com/ro/support">www.samsung.com/ro/support</a>
SERBIA	011 321 6899	<a href="http://www.samsung.com/rs/support">www.samsung.com/rs/support</a>
SLOVAKIA	0800 - SAMSUNG (0800-726 786)	<a href="http://www.samsung.com/sk/support">www.samsung.com/sk/support</a>
LITHUANIA	8-800-77777	<a href="http://www.samsung.com/lt/support">www.samsung.com/lt/support</a>
LATVIA	8000-7267	<a href="http://www.samsung.com/lv/support">www.samsung.com/lv/support</a>
ESTONIA	800-7267	<a href="http://www.samsung.com/ee/support">www.samsung.com/ee/support</a>
MONTENEGRO	020 405 888	<a href="http://www.samsung.com/support">www.samsung.com/support</a>
CYPRUS	8009 4000 only from landline, toll free	<a href="http://www.samsung.com/gr/support">www.samsung.com/gr/support</a>



DA68-03723A-03





# Chladnička

## Používateľská príručka

RT58\*/RT62\*

Voľne stojaci spotrebič

**SAMSUNG**

# Obsah

---

<b>Bezpečnostné informácie</b>	<b>3</b>
Dôležité bezpečnostné symboly a opatrenia:	6
Vážne výstražné symboly týkajúce sa prepravy a miesta inštalácie	6
Dôležité výstražné symboly týkajúce sa inštalácie	7
Upozornenia týkajúce sa inštalácie	10
Dôležité výstražné symboly týkajúce sa používania	11
Upozornenia týkajúce sa používania	15
Upozornenia týkajúce sa čistenia	17
Dôležité výstražné symboly týkajúce sa likvidácie	18
Ďalšie tipy týkajúce sa správneho používania	19
Tipy týkajúce sa úspory energie	20
Tento spotrebič je určený na použitie v domácnosti a v podobných oblastiach, ako sú napr.:	20
Pokyny týkajúce sa odpadu z elektrických a elektronických zariadení (OEEZ)	21
<b>Inštalácia</b>	<b>22</b>
Prehľad súčastí chladničky	22
Podrobný postup inštalácie	24
<b>Používanie</b>	<b>31</b>
Panel funkcií	31
SmartThings (k dispozícii len s voliteľným adaptérom)	38
Hlavné vlastnosti	39
Špeciálne funkcie	41
<b>Údržba</b>	<b>44</b>
Manipulácia a starostlivosť	44
Čistenie	45
Výmena dielov	45
<b>Riešenie problémov</b>	<b>46</b>
Všeobecné informácie	46
SmartThings	48

# Bezpečnostné informácie

- Pred začatím používania novej chladničky od spoločnosti Samsung si dôkladne prečítajte túto príručku a uistite sa, že všetky funkcie vášho nového spotrebiča dokážete používať bezpečne a účinne.
- Tento spotrebič nie je určený na používanie osobami (vrátane detí) so zníženými fyzickými, zmyslovými alebo duševnými schopnosťami, resp. s nedostatkom skúseností a vedomostí, ak na ne nebude dozerať alebo im neposkytne pokyny týkajúce sa používania spotrebiča osoba zodpovedná za ich bezpečnosť.
- Tento spotrebič môžu používať deti staršie ako 8 rokov a osoby so zníženými fyzickými či mentálnymi schopnosťami alebo nedostatkom skúseností iba ak sú pod dozorom alebo boli poučené o používaní spotrebiča bezpečným spôsobom a rozumejú možným rizikám. Deti sa so spotrebičom nesmú hrať. Čistenie a údržbu vykonávanú používateľom nesmú vykonávať deti bez dozoru. Deti vo veku 3 až 8 rokov môžu z chladiacich spotrebičov veci vykladať a ukladať ich späť.
- Výstrahy a dôležité bezpečnostné pokyny v tejto príručke nezahŕňajú všetky možné stavy a situácie, ktoré sa môžu vyskytnúť. Buďte zodpovední a pri inštalácii, údržbe a prevádzke spotrebiča sa riadte zdravým úsudkom a postupujte opatrne.
- Keďže nasledujúce prevádzkové pokyny platia pre viacero modelov, parametre vašej chladničky sa môžu mierne líšiť od tých, ktoré sú popísané v tejto príručke, a nemusia platiť všetky výstražné symboly. Ak máte akékoľvek otázky alebo problémy, obráťte sa najbližšie servisné stredisko alebo vyhľadajte pomoc a informácie online na webovej adrese [www.samsung.com](http://www.samsung.com).
- Ako chladivo sa používa látka R-600a alebo R-134a. Informácia o chladive použitom vo vašej chladničke je uvedená na označení kompresora na zadnej strane spotrebiča, prípadne na výkonovom štítku vnútri chladničky. Ak výrobok obsahuje horľavý plyn (chladivo R-600a), obráťte sa na miestne úrady a zistite, ako možno tento výrobok bezpečne zlikvidovať.



# Bezpečnostné informácie

---

- Veľkosť miestnosti, v ktorej môže byť spotrebič umiestnený bez toho, aby sa v prípade úniku chladiva z chladiaceho okruhu vytvorila zápalná zmes plynu a vzduchu, závisí od množstva použitého chladiva.
- Spotrebič nikdy nezapínajte, ak vykazuje akékoľvek známky poškodenia. V prípade pochybností sa obráťte na predajcu. Miestnosť musí mať veľkosť 1 m<sup>3</sup> na každých 8 g chladiva R-600a vnútri spotrebiča. Množstvo chladiva vo vašom spotrebiči je uvedené na identifikačnom štítku vnútri spotrebiča.
- Chladivo striekajúce z rúrok sa môže vznietiť alebo spôsobiť poranenie očí. Ak z rúrky uniká chladivo, vyhýbajte sa otvorenému ohňu, z blízkosti chladničky odstráňte všetky horľavé predmety a miestnosť okamžite vyvetrajte.
  - Nedodržanie tohto postupu môže mať za následok požiar alebo výbuch.
- V záujme bezpečnosti by mal servis tohto spotrebiča vykonávať výlučne autorizovaný servisný technik.
- Aby ste sa vyhli kontaminácii potravín, dodržiavajte tieto pokyny:
  - Otváranie dvierok na dlhšiu dobu môže spôsobiť výrazné zvýšenie teploty v boxoch spotrebiča.
  - Pravidelne čistite plochy, ktoré sú v kontakte s potravinami, a dostupné odtokové systémy.
  - Čistite nádrže na vodu, ktoré sa nepoužili 48 hodín. Pokiaľ sa 5 dní nečerpala voda, prepláchnite vodný systém pripojený k zdroju vody.
  - Surové mäso a ryby skladujte vo vhodných priehradkách chladničky tak, aby sa nedotýkali iných potravín a nekvapkali na ne.
  - Dvojhviezdičkové boxy na mrazené potraviny sú vhodné na skladovanie vopred zamrazených potravín, na skladovanie alebo vyrábanie zmrzliny a na výrobu ľadových kociek.
  - Jednohviezdičkové, dvojhviezdičkové a trojhviezdičkové boxy nie sú vhodné na mrazenie čerstvých potravín.



- 
- Ak necháte chladiaci spotrebič dlhšiu dobu prázdny, vypnite ho, rozmrazte, vyčistite, usušte a nechajte dvierka otvorené, aby ste predišli vzniku plesní vo vnútri spotrebiča.



Varovanie: Riziko vzniku požiaru/horľavé materiály



# Bezpečnostné informácie

---

## Dôležité bezpečnostné symboly a opatrenia:

---

### **VÝSTRAHA**

Riziká alebo nebezpečné postupy, ktoré môžu spôsobiť **vážne zranenie alebo smrť**.

### **POZOR**

Riziká alebo nebezpečné postupy, ktoré môžu spôsobiť **menej závažné zranenie alebo škodu na majetku**.

Tieto výstražné symboly sú tu na to, aby vás a ďalšie osoby uchránili pred zraneniami.

Dôsledne ich dodržiavajte.

Po prečítaní si túto časť odložte na bezpečnom mieste na budúce použitie.

## Vážne výstražné symboly týkajúce sa prepravy a miesta inštalácie

---

### **VÝSTRAHA**

- Pri preprave a inštalácii spotrebiča postupujte opatrne a nepoškodte žiadne časti chladiaceho okruhu.
  - Chladivo unikajúce z potrubia sa môže vznietiť alebo spôsobiť poranenie očí. Ak zistíte únik chladiva, vyhýbajte sa otvorenému ohňu alebo možným zdrojom vznietenia a niekoľko minút vetrajte miestnosť, v ktorej sa spotrebič nachádza.
  - Tento spotrebič obsahuje malé množstvo izobutánového chladiva (R-600a). Izobután je zemný plyn s vysokou environmentálnou kompatibilitou, ktorý je však tiež horľavý. Pri preprave a inštalácii spotrebiča postupujte opatrne, aby nedošlo k poškodeniu žiadnej časti chladiaceho okruhu.



## Dôležité výstrahy týkajúce sa inštalácie

### VÝSTRAHA

- Chladničku neinštalujte vo vlhkých priestoroch ani v priestoroch, v ktorých by mohla prísť do kontaktu s vodou.
  - Narušená izolácia na elektrických dieloch môže spôsobiť zásah elektrickým prúdom alebo požiar.
- Chladničku nevystavujte priamemu slnečnému žiareniu ani teplu zo sporákov, izbových ohrievačov a iných spotrebičov.
- K jednému predlžovaciemu káblu s viacerými zásuvkami nepripájajte viac spotrebičov. Chladničku vždy zapájajte do samostatnej elektrickej zásuvky s menovitým napätím, ktoré zodpovedá hodnote napätia uvedenej na výkonovom štítku chladničky.
  - Tento spôsob poskytuje najlepší výkon a pomáha chrániť elektrické vedenia domu pred preťažením, pri ktorom dochádza k prehriatiu káblov a ktoré môže spôsobiť požiar.
- Ak je zásuvka v stene uvoľnená, nezapájajte do nej napájaciu zástrčku.
  - Hrozí nebezpečenstvo zasiahnutia elektrickým prúdom alebo požiaru.
- Nepoužívajte napájací kábel, ktorý je popraskaný alebo odretý pozdĺžne alebo na niektorom z koncov.
- Napájací kábel nadmerne neohýbajte ani naň neukladajte ťažké predmety.
- Neťahajte za napájací kábel ani ho nadmerne neohýbajte.
- Napájací kábel neskrúcajte ani nezauzľujte.
- Napájací kábel nevešajte nad kovové predmety, nekladte naň ťažké predmety, nevtláčajte ho medzi predmety ani ho nezasúvajte do priestoru za spotrebičom.
- Pri presúvaní chladničky dbajte na to, aby nedošlo k prelomeniu alebo poškodeniu napájacieho kábla.
  - Mohlo by dôjsť k zásahu elektrickým prúdom alebo požiaru.



# Bezpečnostné informácie

---

- Pri odpájaní chladničky od elektrickej siete nikdy neťahajte za napájací kábel. Vždy pevne uchopte zástrčku a priamym pohybom ju vytiahnite zo zásuvky.
  - Poškodenie kábla môže viesť k skratu, požiaru a/alebo zásahu elektrickým prúdom.
- Do tohto spotrebiča nedávajte výbušné látky, napr. spreje s horľavým hnacím plynom.
- Tento spotrebič neinštalujte v blízkosti ohrievačov či horľavého materiálu.
- Spotrebič neinštalujte na miesto, kde by mohlo dôjsť k úniku plynu.
  - Mohlo by dôjsť k zásahu elektrickým prúdom alebo požiaru.
- Pred začatím používania je potrebné chladničku správne umiestniť a nainštalovať v súlade s informáciami uvedenými v tejto príručke.
- Napájaciu zástrčku pripojte v správnej polohe s káblom visiacim nadol.
  - Ak napájaciu zástrčku pripojíte opačne, vodič sa môže prerezať a spôsobiť požiar alebo zásah elektrickým prúdom.
- Uistite sa, že napájacia zástrčka nie je stlačená ani poškodená zadnou časťou chladničky.
- Baliace materiály uschovajte mimo dosahu detí.
  - Ak si dieťa natiahne baliace materiály na hlavu, môže dôjsť k jeho uduseniu.
- Po inštalácii musí byť spotrebič umiestnený tak, aby bol zabezpečený dobrý prístup k zástrčke.
  - Nedodržanie tohto upozornenia môže mať za následok zásah elektrickým prúdom alebo požiar spôsobený únikom elektrického prúdu.
- Spotrebič neinštalujte vo vlhkých priestoroch, v priestoroch znečistených olejom alebo prachom ani v priestoroch vystavených priamemu slnečnému žiareniu či vode (dažďové kvapky).
  - Narušená izolácia elektrických dielov môže spôsobiť zásah elektrickým prúdom alebo požiar.
- Ak v chladničke zbadáte prach alebo vodu, vytiahnite napájaciu zástrčku a obráťte sa na servisné stredisko spoločnosti Samsung Electronics.
  - V opačnom prípade môže dôjsť k požiaru.





- Nestojte na hornej časti spotrebiča a na spotrebič neukladajte žiadne predmety (ako napr. bielizeň, zapálené sviečky, zapálené cigarety, riad, chemikálie, kovové predmety atď.).
  - Mohlo by dôjsť k zásahu elektrickým prúdom, problémom s výrobkom alebo zraneniu.
- Pred prvý zapojením výrobku do elektrickej siete musíte odstrániť všetok ochranný plastový film.
- Je potrebné dohliadnuť na to, aby sa deti nehrali s poistnými krúžkami, ktoré sa používajú na nastavovanie dvierok, ani so svorkami na upevňovanie vodovodných rúrok.
  - Ak dieťa prehltnie poistný krúžok alebo svorku na upevňovanie vodovodných rúrok, hrozí nebezpečenstvo udusenía. Poistné krúžky a svorky na upevňovanie vodovodných rúrok uschovajte mimo dosahu detí.
- Chladnička musí byť bezpečne uzemnená.
  - Pred začatím vykonávania kontroly alebo opravy ktorejkoľvek časti spotrebiča sa uistite, že chladnička je uzemnená. Úniky energie môžu spôsobiť vážny zásah elektrickým prúdom.
- Na elektrické uzemnenie nikdy nepoužívajte plynové potrubia, telefónne vedenia alebo iné potenciálne bleskozvody.
  - Chladničku je potrebné uzemniť, aby nedochádzalo k úniku energie alebo k zásahom elektrickým prúdom v dôsledku zvodu elektrického prúdu z chladničky.
  - Mohlo by dôjsť k zásahu elektrickým prúdom, požiaru, výbuchu alebo problémom s výrobkom.
- Napájaciu zástrčku zapojte pevne do zásuvky v stene. Nepoužívajte poškodené napájacie zástrčky, poškodené napájacie káble ani uvoľnené zásuvky v stene.
  - Mohlo by dôjsť k zásahu elektrickým prúdom alebo požiaru.



# Bezpečnostné informácie

---

- Ak je napájací kábel poškodený, okamžite požiadajte výrobcu alebo niektorého zo schválených servisných zástupcov o výmenu.
- Poistku v chladničke musí vymieňať kvalifikovaný technik alebo servisná spoločnosť.
  - Nedodržanie tohto upozornenia môže mať za následok zásah elektrickým prúdom alebo poranenie.
- Pri umiestňovaní spotrebiča dajte pozor, aby ste pripájací kábel niekde nepricvikli alebo nepoškodili.
- Prenosné predlžovačky ani prenosné zdroje napájania neskladujte za spotrebičom.

## Upozornenia týkajúce sa inštalácie

---

### **POZOR**

- Chladničku nainštalujte na rovný povrch a ponechajte okolo nej dostatok voľného priestoru.
  - Vetrací otvor v kryte alebo montážnej konštrukcii spotrebiča udržiavajte čistý a voľne priechodný.
- Po inštalácii a zapnutí počkajte aspoň 2 hodiny, než do spotrebiča vložíte potraviny.
- Inštaláciou chladničky dôrazne odporúčame poveriť kvalifikovaného technika alebo servisnú spoločnosť.
  - Nedodržanie tohto upozornenia môže mať za následok zásah elektrickým prúdom, požiar, výbuch, problémy s výrobkom alebo zranenie.
- Ak do priehradiek v niektorých z dvierok naložíte príliš veľa potravín, môže dôjsť k zraneniu v dôsledku pádu chladničky.





---

## Dôležité výstrahy týkajúce sa používania

---

### VÝSTRAHA

- Napájaciú zástrčku nezapájajte do zásuvky v stene s mokrými rukami.
  - Mohlo by dôjsť k zásahu elektrickým prúdom.
- Na hornej časti spotrebiča neskladujte predmety.
  - Pri otváraní alebo zatváraní dvierok môžu predmety spadnúť a spôsobiť zranenie alebo materiálnu škodu.
- Do dolnej ani zadnej časti chladničky nestrkajte ruky, chodidlá alebo kovové predmety (ako sú jedálenské paličky atď.).
  - Mohlo by dôjsť k zásahu elektrickým prúdom alebo zraneniu.
  - Akékoľvek ostré hrany môžu spôsobiť zranenie.
- Vnútorých stien mrazničky alebo výrobkov uložených v mrazničke sa nedotýkajte mokrými rukami.
  - Mohlo by vám to spôsobiť omrzliny.
- Na chladničku neukladajte nádoby naplnené vodou.
  - Ak sa voda rozleje, môže dôjsť k požiaru alebo zásahu elektrickým prúdom.
- V chladničke neskladujte prchavé alebo horľavé predmety alebo látky (benzén, riedidlo, propánový plyn, alkohol, éter, skvapalnený ropný plyn a podobné produkty).
  - Táto chladnička je určená iba na skladovanie potravín.
  - Mohlo by dôjsť k požiaru alebo výbuchu.
- Deti musia byť pod dozorom, aby sa nehrali so spotrebičom.
  - Nestrkajte prsty do miest, v ktorých môže dôjsť k pricviknutiu. Odstupy medzi dvierkami a skriňou sú malé. Ak sa v blízkosti nachádzajú deti, dvierka otvárajte opatrne.
- Nedovoľte deťom vešať sa na dvierka alebo dverové priehradky. Môže dôjsť k vážnemu zraneniu.
- Nedovoľte deťom dostať sa dovnútra chladničky. Mohli by v nej uviaznuť.
- Nestrkajte ruky do spodnej časti pod spotrebičom.
  - Akékoľvek ostré hrany môžu spôsobiť zranenie.



## Bezpečnostné informácie

---

- V chladničke neskladujte farmaceutické výrobky, vedecké materiály ani výrobky citlivé na teplotu.
  - V chladničke sa nesmú skladovať výrobky, ktoré vyžadujú prísnu kontrolu teploty.
- Vnútri chladničky/mrazničky neskladujte ani nepoužívajte elektrické spotrebiče. Výnimku tvoria typy odporúčané výrobcom.
- Ak zacítite zápach liekov alebo dym, okamžite vyťahnite napájaciu zástrčku a obráťte sa na servisné stredisko spoločnosti Samsung Electronics.
- Ak v chladničke zbadáte prach alebo vodu, vyťahnite napájaciu zástrčku a obráťte sa na servisné stredisko spoločnosti Samsung Electronics.
  - V opačnom prípade môže dôjsť k požiaru.
- Nedovoľte deťom stúpať na zásuvku.
  - Zásuvka sa môže zlomiť a dieťa môže spadnúť.
- Dvierka chladničky nenechávajte otvorené, kým je chladnička bez dozoru, a nedovoľte deťom dostať sa dovnútra chladničky.
- Nedovoľte malým deťom dostať sa dovnútra zásuvky.
  - Môže dôjsť k zraneniu dieťaťa alebo k jeho uviaznutiu a následnému uduseniu.
- Chladničku neprepĺňajte potravinami.
  - Pri otvorení dvierok môže položka vypadnúť von a spôsobiť zranenie alebo materiálnu škodu.
- Na povrch spotrebiča nestriekajte prchavý materiál, ako sú insekticídy.
  - Nielenže je to škodlivé pre ľudí, ale môže to mať za následok zasiahnutie elektrickým prúdom, požiar alebo problémy s výrobkom.
- V blízkosti a vnútri chladničky nepoužívajte ani tam neukladajte žiadne látky citlivé na teplotu, ako sú horľavé spreje, horľavé predmety, suchý ľad, lieky alebo chemické látky.
- Na sušenie vnútrajška chladničky nepoužívajte sušič vlasov. Na odstránenie neprijemných pachov vnútri chladničky nepoužívajte zapálenú sviečku.
  - Mohlo by dôjsť k zásahu elektrickým prúdom alebo požiaru.

- Nádrž na vodu, priečinok na ľad a ľadové kocky plňte len pitnou vodou (minerálna alebo filtrovaná voda).
  - Nádrž neplňte čajom, džúsom ani nápojmi pre športovcov, v opačnom prípade hrozí poškodenie chladničky.
- Nestojte na hornej časti spotrebiča a na spotrebič neukladajte žiadne predmety (ako napr. bielizeň, zapálené sviečky, zapálené cigarety, riad, chemikálie, kovové predmety atď.). Mohlo by dôjsť k zásahu elektrickým prúdom, problémom s výrobkom alebo zraneniu. Na spotrebič neukladajte nádoby naplnené vodou.
  - Ak sa voda rozleje, môže dôjsť k požiaru alebo zásahu elektrickým prúdom.
- Na urýchlenie procesu rozmrazovania nepoužívajte mechanické zariadenia ani iné prostriedky s výnimkou tých, ktoré odporúča výrobca.
- Nepoškodte chladiaci okruh.
- Nikdy sa nepozerajte priamo do ultrafialového svetla LED po dlhší čas.
  - Ultrafialové lúče môžu nepriaznivo pôsobiť na oči.
- Policu do chladničky nedávajte otočenú horeznačky. Zarážka police nebude plniť svoju funkciu.
  - Môže dôjsť k zraneniu v dôsledku pádu sklenenej poličky.
- Nestrkajte prsty do miest, v ktorých môže dôjsť k pricviknutiu. Odstupy medzi dvierkami a skriňou sú malé. Ak sa v blízkosti nachádzajú deti, dvierka otvárajte opatrne.
- Ak dôjde k úniku plynu, zahaste otvorené plamene a odstráňte možné zdroje vznietenia a niekoľko minút vetrajte miestnosť, v ktorej sa spotrebič nachádza.
  - Nedotýkajte sa spotrebiča ani napájacieho kábla.
  - Nepoužívajte ventilátor.
  - Iskra by mohla mať za následok výbuch alebo požiar.
- Používajte iba žiarovky LED dodávané výrobcom alebo jeho servisnými zástupcami.
- Fľaše je potrebné skladovať tesne pri sebe, aby nevypadli.



# Bezpečnostné informácie

---

- Tento výrobok je určený výlučne na skladovanie potravín v domácom prostredí.
- Nepokúšajte sa svojpomocne opravovať alebo demontovať chladničku ani na nej vykonávať úpravy.
  - Neoprávnené úpravy môžu ohroziť bezpečnosť výrobku. V prípade potreby odstránenia neoprávnenej úpravy vám bude účtovaná cena dielov a práce v plnej výške.
- Nepoužívajte žiadny iný typ poistiek (napr. s medeným alebo ocelovým drôtom atď.), než sú štandardné poistky.
- Ak treba chladničku opraviť alebo znova nainštalovať, obráťte sa na najbližšie servisné stredisko.
  - Nedodržanie tohto upozornenia môže mať za následok zásah elektrickým prúdom, požiar, problémy s výrobkom alebo zranenie.
- Ak sa vypáli interiérová alebo exteriérová žiarovka LED, obráťte sa na najbližšie servisné stredisko.
- Ak z chladničky vychádza pach spáleniny alebo dym, chladničku okamžite odpojte od elektrickej siete a obráťte sa na servisné stredisko spoločnosti Samsung Electronics.
  - Nerešpektovanie tohto upozornenia môže mať za následok vznik elektrických alebo požiarnych rizík.
- Pred výmenou žiaroviek v interiéri chladničky vytiahnite napájaciu zástrčku zo zásuvky.
  - V opačnom prípade hrozí riziko zasiahnutia elektrickým prúdom.
- Ak máte problémy s výmenou svetla iného typu než LED, obráťte sa na servisné stredisko spoločnosti Samsung.
- Ak je výrobok vybavený žiarovkami LED, nedemontujte svojpomocne kryty žiaroviek ani samotné žiarovky LED.
  - Obráťte sa na servisné stredisko spoločnosti Samsung.
- Napájaciu zástrčku zapojte pevne do zásuvky v stene.



- 
- Nepoužívajte poškodené napájacie zástrčky, poškodené napájacie káble ani uvoľnené zásuvky v stene.
    - Mohlo by dôjsť k zásahu elektrickým prúdom alebo požiaru.

## Upozornenia týkajúce sa používania

---

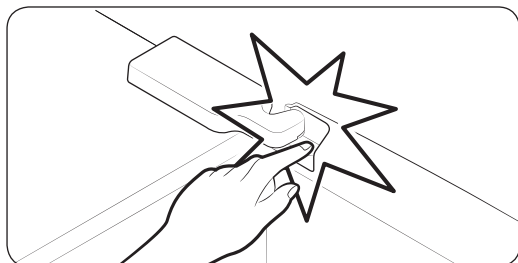
### POZOR

- Ak sa mrazené potraviny úplne rozmrazia, nezmrazujte ich znovu. Do mraziaceho boxu nekladte sýtené alebo šumivé nápoje. Do mrazničky nekladte fľaše ani sklenené nádoby.
  - Keď obsah zamrzne, sklo môže prasknúť a spôsobiť zranenie.
- Používajte iba prístroj na výrobu ľadu dodávaný s chladničkou.
- Ak chcete, aby výrobok pracoval čo najlepšie:
  - Potraviny neumiestňujte príliš blízko vetracích otvorov v zadnej časti chladničky, pretože môžu blokovať cirkuláciu vzduchu vnútri chladničky.
  - Pred vložením do chladničky potraviny správne zabalte alebo ich uložte do vzduchotesných nádob.
  - Do mrazničky nedávajte sklenené fľaše ani sýtené nápoje. Môžu zamrznúť a rozbiť sa. Rozbité nádoby na nápoje môžu spôsobiť zranenie.
  - Dodržujte maximálne doby skladovania a dátumy spotreby mrazených potravín.
- Do mrazničky nedávajte poháre, fľaše ani sýtené nápoje.
  - Nádobu môže zamrznúť a prasknúť, čo môže viesť k zraneniu.
- Do mraziaceho boxu nekladte sýtené alebo šumivé nápoje. Do mrazničky nekladte fľaše ani sklenené nádoby.
  - Keď obsah zamrzne, sklo môže prasknúť a spôsobiť zranenie alebo škodu na majetku.



# Bezpečnostné informácie

- Servisná záruka a vykonávanie úprav.
  - Akékoľvek zmeny alebo úpravy vykonané na tomto skompletizovanom spotrebiči treťou stranou nie sú zahrnuté v záruke spoločnosti Samsung a spoločnosť Samsung nie je ani zodpovedná za bezpečnostné problémy, ktoré vzniknú následkom úprav vykonaných treťou stranou.
- Neblokujte vetracie otvory vnútri chladničky.
  - Ak sú vetracie otvory blokované, najmä plastovým vreckom, chladnička môže nadmerne chladiť. Ak chladenie trvá príliš dlho, vodný filter môže prasknúť a spôsobiť únik vody.
- Používajte iba prístroj na výrobu ľadu dodávaný s chladničkou.
- Utrite nadmernú vlhkosť z vnútornej strany a dvierka nechajte otvorené.
  - V opačnom prípade sa môžu tvoriť zápach a pleseň.
- V prípade odpojenia chladničky od elektrickej siete by ste mali pred jej opätovným zapojením do siete počkať aspoň päť minút.
- Ak chladnička prišla do kontaktu s vodou, vytiahnite napájaciu zástrčku a obráťte sa na servisné stredisko spoločnosti Samsung Electronics.
- Neudierajte do sklenených povrchov a netlačte na ne príliš veľkou silou.
  - Rozbité sklo môže spôsobiť zranenie alebo škodu na majetku.
- Nádrž na vodu, pričinok na ľad a ľadové kocky plňte len pitnou vodou (voda z vodovodu, minerálna voda alebo filtrovaná voda).
  - Nádrž neplňte čajom ani nápojmi pre športovcov. Takéto konanie môže poškodiť chladničku.



- Dávajte pozor, aby sa vaše prsty nezachytili vnútri.





- Žiarovky v mrazničke a chladničke sa môžu vypnúť, ak dvierka mrazničky a chladničky ponecháte otvorené 2 sekundy alebo dlhšie.
  - Žiarovky sa znova rozsvietia po zatvorení a opätovnom otvorení dvierok.
- V prípade zatopenia chladničky sa bezpodmienečne obráťte na najbližšie servisné stredisko.
  - Hrozí nebezpečenstvo zásahu elektrickým prúdom alebo požiaru.

## Upozornenia týkajúce sa čistenia

### POZOR

- Vodu nestriekajte priamo dovnútra chladničky ani na jej povrch.
  - Hrozí riziko požiaru alebo zasiahnutia elektrickým prúdom.
- Na sušenie vnútrajška chladničky nepoužívajte sušič vlasov.
- Na odstránenie nepríjemných pachov vnútri chladničky nepoužívajte zapálenú sviečku.
  - Mohlo by dôjsť k zásahu elektrickým prúdom alebo požiaru.
- Čistiace prostriedky nestriekajte priamo na displej.
  - Tlačené písmená na displeji sa môžu zničiť.
- Ak sa do spotrebiča dostali akékoľvek cudzie látky, napr. voda, odpojte napájaciu zástrčku a obráťte sa na najbližšie servisné stredisko.
  - Nedodržanie tohto upozornenia môže mať za následok zásah elektrickým prúdom alebo požiar.
- Z kolíkov zástrčky odstráňte akékoľvek cudzie látky alebo prach pomocou čistej, suchej handričky. Na čistenie zástrčky nepoužívajte mokrú alebo vlhkú handričku.
  - V opačnom prípade hrozí riziko požiaru alebo zasiahnutia elektrickým prúdom.
- Pri čistení nestriekajte vodu priamo na spotrebič.
- Na čistenie nepoužívajte benzén, riedidlo, bielidlo Clorox ani chlorid.
  - Môžu poškodiť povrch spotrebiča a spôsobiť požiar.



# Bezpečnostné informácie

---

- Do otvoru dávkovača nikdy nestrkajte prsty ani žiadne predmety.
  - Mohlo by dôjsť k zraneniu alebo materiálnej škode.
- Pred čistením alebo vykonávaním údržby odpojte napájaciu zástrčku spotrebiča od zásuvky v stene.
  - Nedodržanie tohto upozornenia môže mať za následok zásah elektrickým prúdom alebo požiar.

## Dôležité výstrahy týkajúce sa likvidácie

---

### **VÝSTRAHA**

- Obalový materiál z tohto výrobku zlikvidujte spôsobom šetrným k životnému prostrediu.
- Pred likvidáciou sa uistite, že žiadna z rúrok v zadnej časti chladničky nie je poškodená.
- Ako chladivo sa používa látka R-600a alebo R-134a. Informácia o chladive použitom vo vašej chladničke je uvedená na označení kompresora na zadnej strane spotrebiča, prípadne na výkonovom štítku vnútri chladničky. Ak chladnička obsahuje horľavý plyn (chladivo R-600a), obráťte sa na miestne úrady a zistite, ako možno tento výrobok bezpečne zlikvidovať.
- Pri likvidácii tejto chladničky odstráňte dvierka/tesnenia dvierok a západku dvierok, aby malé deti a zvieratá neuviazli vnútri. Deti musia byť pod dozorom, aby sa nehrali so spotrebičom. Ak dieťa uviazne vnútri, môže sa zraniť alebo udusiť.
  - Ak dieťa uviazne vnútri, môže sa zraniť alebo udusiť.
- V izolácii sa používa cyklopentán. Plyny obsiahnuté v izolačnom materiáli vyžadujú špeciálny postup likvidácie. Obráťte sa na miestne úrady a zistite, ako možno zlikvidovať tento výrobok a neohroziť pritom životné prostredie.
- Všetok obalový materiál odstráňte z dosahu detí. Obalový materiál môže byť pre deti nebezpečný.
  - Ak si dieťa natiahne vrecko na hlavu, môže sa udusiť.



## Ďalšie tipy týkajúce sa správneho používania

- V prípade výpadku elektrickej energie zavolajte na miestnu pobočku spoločnosti zodpovednej za dodávky elektrickej energie a opýtajte sa, ako dlho bude výpadok trvať.
  - Výpadky elektrickej energie, ktoré trvajú hodinu alebo dve, neovplyvnia teploty vo vašej chladničke. Dvierka spotrebiča však počas výpadku energie otvárajte čo najmenej.
  - Ak výpadok elektrickej energie trvá dlhšie než 24 hodín, vyberte a zlikvidujte všetky mrazené potraviny.
- Chladnička nemusí fungovať konzistentne (obsah mraziaceho boxu sa môže rozmraziť alebo sa v ňom môže príliš zvýšiť teplota), keď je dlhšiu dobu umiestnená v priestore s teplotou okolitého vzduchu pod hodnotami, pre ktoré bola chladnička navrhnutá.
- Niektoré potraviny nie je dobré skladovať v chladničke, keďže sa vplyvom chladu môžu poškodiť.
- V spotrebiči sa netvorí námraza, čo znamená, že ho nie je potrebné manuálne odmrazovať. Tento proces sa vykonáva automaticky.
- Zvýšenie teploty počas rozmrazovania je v súlade s požiadavkami noriem ISO. Ak chcete zabrániť príliš veľkému zvýšeniu teploty mrazených potravín počas rozmrazovania spotrebiča, mrazené potraviny zabaľte do niekoľkých vrstiev novinového papiera.
- Ak sa mrazené potraviny úplne rozmrazia, nezmrazujte ich znovu.
- Teplota v dvojhviezdičkovej sekcii (sekcii) alebo boxe (boxoch), ktoré sú označené symbolom dvoch hviezdíčiek (\*\*), je o niečo vyššia ako v ostatných mraziacich boxoch.

Pri používaní dvojhviezdičkovej sekcii (sekcii) alebo boxu (boxov) sa treba riadiť pokynmi ku konkrétnemu zakúpenému modelu.



# Bezpečnostné informácie

---

## Tipy týkajúce sa úspory energie

---

- Spotrebič nainštalujte v chladnej, suchej a dostatočne vetranej miestnosti. Zariadenie nevystavujte priamemu slnečnému žiareniu a nikdy ho neumiestňujte do blízkosti priameho zdroja tepla (napr. radiátora).
- V záujme energetickej účinnosti dbajte na to, aby žiadne vetracie otvory ani mriežky neboli blokované.
- Teplé jedlo nechajte pred vložením do spotrebiča vychladnúť.
- Mrazené potraviny rozmrazujte v chladničke. Takto môžete využiť nízke teploty mrazených výrobkov na chladenie potravín v chladničke.
- Pri vkladaní alebo vyberaní potravín nenechávajte dvierka chladničky otvorené príliš dlho. Čím kratšie sú dvierka otvorené, tým menej námrazy sa vytvorí v mrazničke.
- Pri inštalácii odporúčame ponechať dostatok voľného priestoru za chladničkou a po jej stranách. Pomôže to znížiť spotrebu elektrickej energie a vaše účty za energiu budú nižšie.
- Na dosiahnutie čo najefektívnejšieho využitia energie ponechajte všetky vnútorné diely, ako sú koše, zásuvky a poličky, na miestach, ktoré pre ne vyhradil výrobca.

## Tento spotrebič je určený na použitie v domácnosti a v podobných oblastiach, ako sú napr.:

---

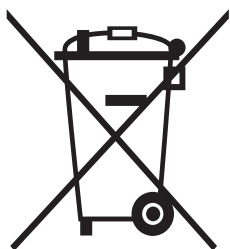
- kuchynky pre zamestnancov v obchodoch, kanceláriách a ďalších pracovných prostrediach,
- vidiecke domy, na použitie pre klientov hotelov, motelov a ďalších prostredí obytného charakteru,
- penzióny, ktoré ponúkajú nocľah s raňajkami,
- stravovacie zariadenia, ako aj na podobné účely neobchodného typu.



---

## Pokyny týkajúce sa odpadu z elektrických a elektronických zariadení (OEEZ)

---



Správna likvidácia tohto výrobku (odpad z elektrických a elektronických zariadení)

(platí v krajinách so systémami triedeného zberu odpadu)

Označenie na tomto výrobku, príslušenstve alebo v dokumentácii informuje o tom, že výrobok a jeho elektronické príslušenstvo (napr. nabíjačka, náhlavná súprava, kábel USB) by sa po skončení životnosti nemali likvidovať spolu s komunálnym odpadom. V záujme prevencie možných negatívnych dopadov na životné prostredie či ľudské zdravie v dôsledku nekontrolovanej likvidácie odpadu separujte tieto položky od iných typov odpadu a zodpovedne ich recyklujte - prispějete tým k udržateľnému opätovnému využívaniu materiálových zdrojov.

Podrobné informácie o miestach a spôsoboch ekologickej recyklácie týchto produktov poskytnú súkromným zákazníkom buď predajcovia, u ktorých si tento produkt zakúpili, alebo orgány miestnej samosprávy.

Firemní zákazníci by sa mali obrátiť na svojho dodávateľa a preštudovať si podmienky a ustanovenia uvedené v kúpnej zmluve. Tento výrobok a jeho príslušenstvo nelikvidujte spoločne s iným komerčným odpadom.

Informácie o záväzkoch spoločnosti Samsung v oblasti ochrany životného prostredia a regulačných povinnostiach týkajúcich sa konkrétneho výrobku (napr. uplatňovanie nariadenia REACH, OEEZ, likvidácia batérií) nájdete na našej stránke o udržateľnosti na adrese Samsung.com.

(Platí iba pre výrobky predávané v rámci krajín EÚ)

# Inštalácia

V záujme zabezpečenia správnej inštalácie a prevencie úrazov sa pred začatím používania chladničky oboznámte s týmito pokynmi a starostlivo ich dodržiavajte.

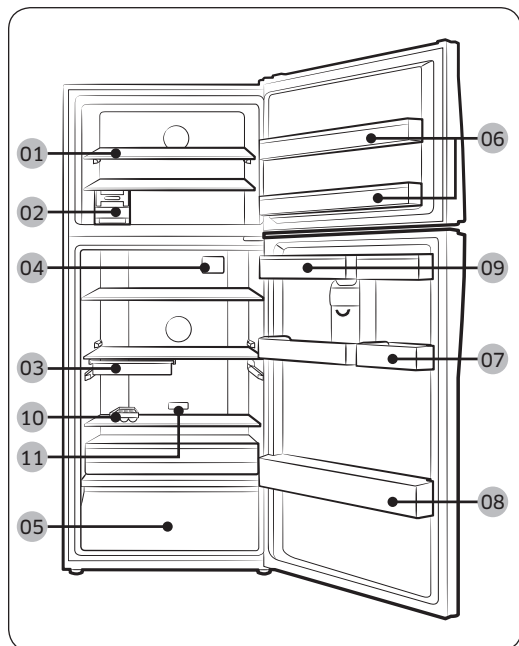
## ⚠ VÝSTRAHA

- Chladničku používajte len na určený účel v súlade s informáciami uvedenými v tejto používateľskej príručke.
- Servisné práce smie vykonávať iba kvalifikovaný technik.
- Obalové materiály výrobku zlikvidujte v súlade s miestnymi predpismi.

## Prehľad súčastí chladničky

### 📖 POZNÁMKA

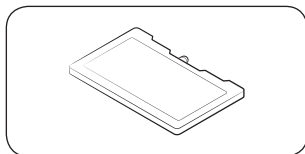
Skutočný vzhľad a uvedené diely chladničky sa môžu líšiť v závislosti od modelu a krajiny.



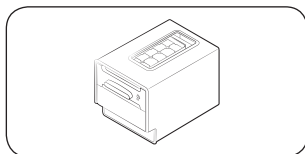
- 01 Fresh polička
- 02 Výrobník ľadu
- 03 Priehradka na jemné potraviny \*
- 04 A/bakteriálny chránič \*
- 05 Priehradka na zeleninu \*
- 06 Priehradka mrazničky
- 07 Priehradka na rôzne potraviny
- 08 Priehradka na fľaše
- 09 Nádrž na vodu \*
- 10 Priehradka na vajíčka
- 11 Pohlcovač pachov \*

\* iba príslušné modely

## Voliteľné príslušenstvo \*



**Chladiaci balíček:** táto súčasť pomáha udržiavať nízku teplotu v chladničke.



**Otočný prístroj na výrobu ľadu:** používa sa na výrobu ľadu.

\* Vaša chladnička nemusí mať voliteľné príslušenstvo uvedené vyššie. Poskytovanie voliteľného príslušenstva závisí od modelu a krajiny.

## Zväčšenie úložného priestoru v mraziacom boxe

Demontujte výrobnik ľadu, čo možno urobiť ručne bez použitia nástrojov.

- Po odstránení výrobníka ľadu sa tepelné a mechanické vlastnosti mrazničky nezmenia.

V záujme zabezpečenia čo najvyššej energetickej účinnosti sa uistite, že všetky poličky, zásuvky a koše sa nachádzajú na svojich pôvodných miestach.

# Inštalácia

## Podrobný postup inštalácie

### KROK 1 Výber miesta

Požiadavky na miesto:

- pevný, vodorovný povrch bez koberca alebo podlahovej krytiny, ktoré by mohli blokovať vetranie,
- mimo priameho slnečného žiarenia,
- dostatočný priestor na otváranie a zatváranie dvierok,
- dostatočná vzdialenosť od zdrojov tepla,
- priestor na vykonávanie údržby a servisu,
- rozsah teplôt: od 10 °C do 43 °C.

Rozsah teplôt, pri ktorých je prevádzka účinná

Chladnička je navrhnutá na prevádzku pri rozsahu teplôt, ktorý je definovaný pre danú triedu spotrebičov.

Trieda	Symbol	Rozsah teplôt okolitého prostredia (°C)	
		IEC 62552 (ISO 15502)	ISO 8561
Zvýšená mierna	SN	+10 až +32	+10 až +32
Mierna	N	+16 až +32	+16 až +32
Subtropická	ST	+16 až +38	+18 až +38
Tropická	T	+16 až +43	+18 až +43

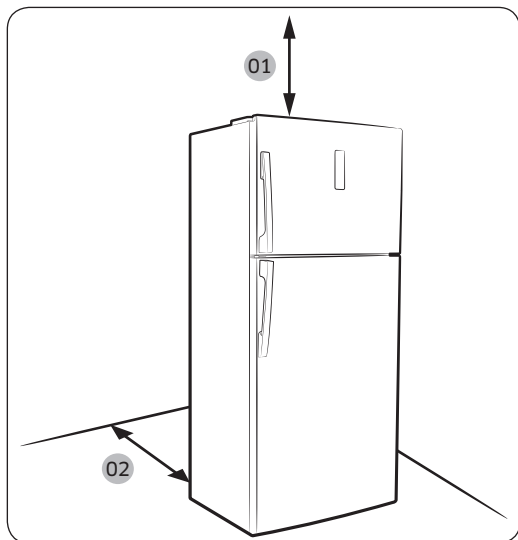
#### POZNÁMKA

Na chladiaci výkon a spotrebu energie chladničky môžu vplývať teplota okolitého prostredia, častota otvárania dvierok a umiestnenie chladničky. Nastavenia teploty odporúčame upraviť podľa potreby.



## Odstupy

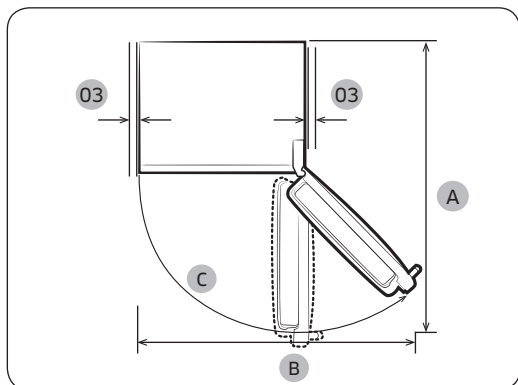
Priestorové požiadavky týkajúce sa inštalácie sú uvedené na obrázkoch a v tabuľke nižšie.



Model	A	B	C
RT58	1507	1352	120°
RT62	1507	1352	120°

(jednotka: mm)

- 01** 100 mm
- 02** 50 mm
- 03** minimálne 50 mm



# Inštalácia

## KROK 2 Wi-Fi pripojenie

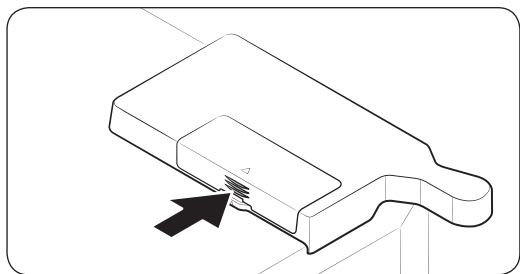
Chladničku môžete ovládať diaľkovo pomocou nástroja Smart Home Adapter, ktorý sa predáva samostatne. Ak si chcete nástroj Smart Home Adapter zakúpiť, navštívte lokalitu [www.samsung.com](http://www.samsung.com) a vyhladajte si produktové informácie o adaptéri.

### POZNÁMKA

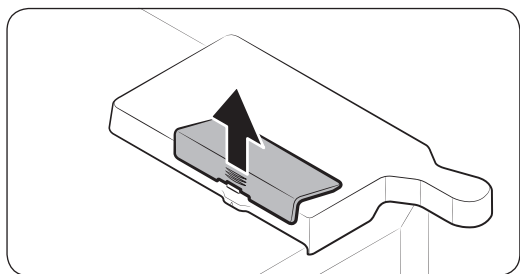
V niektorých krajinách sa nástroj Smart Home Adapter nemusí dať zakúpiť samostatne. Dostupnosť si overte u svojho predajcu.

### POZOR

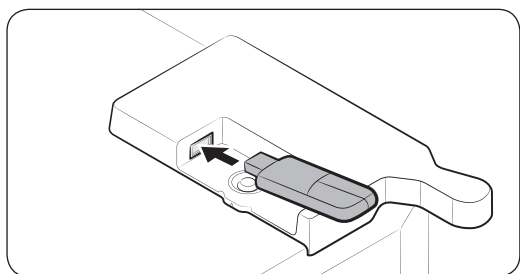
- Smart Home Adapter spoločnosti Samsung je k dispozícii v dvoch typoch: jeden je určený pre smart TV Samsung, kým ten druhý slúži pre domáce spotrebiče značky Samsung.
- Musíte si zakúpiť Samsung Smart Home Adapter (HD39N1230GW) určený pre domáce spotrebiče. Iné adaptéry môžu spôsobiť zlyhanie systému.



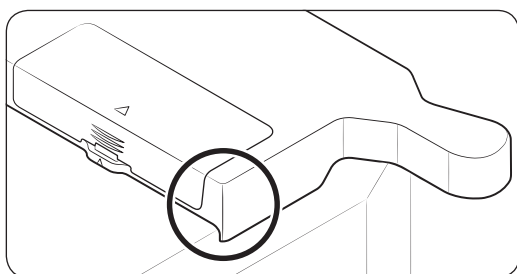
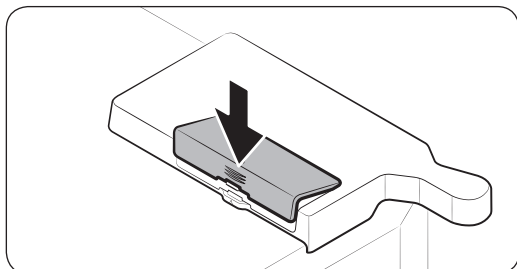
1. Stlačením odomknite oblasť šípky krytu adaptéra.



2. Otvorte kryt adaptéra.



3. Správnym smerom vložte Smart Home Adapter do portu adaptéra.

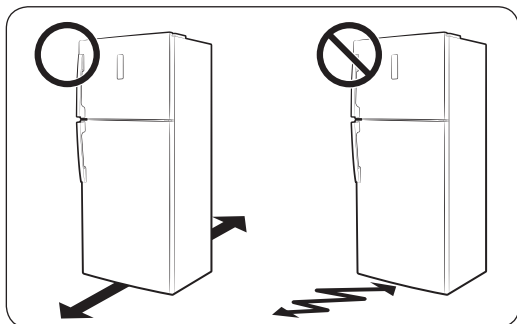


4. Najprv vložte hornú časť krytu adaptéra, potom ho podľa znázornenia uzatvorte.

**POZNÁMKA**

Označená oblasť predstavuje kryt pre doplnkový adaptér. Nejde o prasklinu ani chybu.

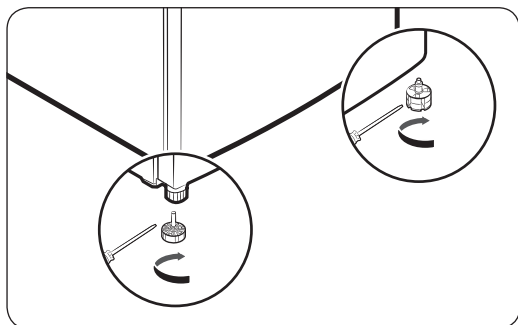
### KROK 3 Podlaha



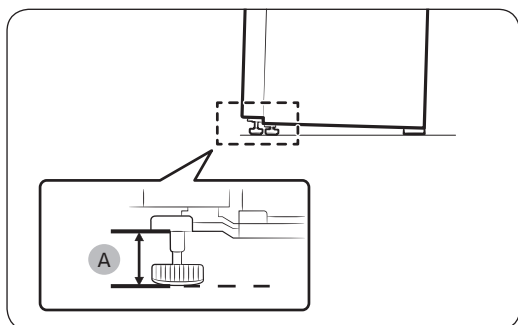
- Povrch, na ktorý sa chladnička inštaluje, musí uniesť plne naloženú chladničku, čo predstavuje približne 100 kg.
- Na ochranu podlahy umiestnite pod každú nožičku chladničky kus kartónu.
- Ak to nie je nevyhnutné, po presunutí chladničky do konečnej polohy ju už viac nepremiestňujte, aby nedošlo k poškodeniu podlahy. Ak sa tomu nemožno vyhnúť, pod spotrebič podložte po celej dĺžke presúvania hrubý papier alebo látku, napr. staré koberce.

# Inštalácia

## KROK 4 Nastavenie vyrovnávacích nožičiek



Chladničku vyrovnajte ručným upravením vyrovnávacích nožičiek. Otáčaním vyrovnávacích nožičiek v smere pohybu hodinových ručičiek spotrebič spustíte nadol, príp. ho zdvihnete nahor otáčaním proti smeru pohybu hodinových ručičiek.



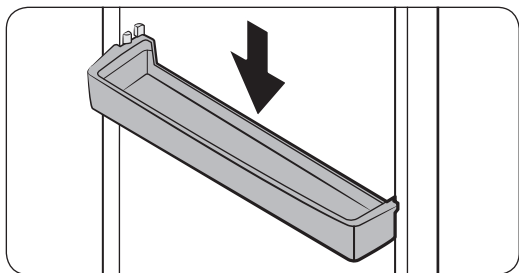
Nožičku ponechajte aspoň vo vzdialenosti 35 mm (A) od podlahy, ako je uvedené na obrázku.

---

## KROK 5 Príslušenstvo vybalte a založte na miesto (len pre príslušné modely).

Z bezpečnostných a prepravných dôvodov je príslušenstvo tejto chladničky špeciálne zabalené. Odbalte dané príslušenstvo a umiestnite ho na svoje miesto.

### Dverové priehradky

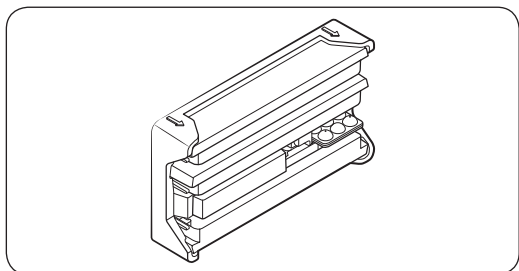


K výrobku sa dodávajú dverové priehradky. Jednotlivé dverové priehradky vložte do chladničky aj mrazničky.

Ak chcete využívať priehradku na vajíčka, používajte ju v chladničke alebo ju vložte do dverovej priehradky.

#### POZNÁMKA

Dverové priehradky pri vkladaní do dverí pevne zatlačte.



# Inštalácia

---

## KROK 6 Počiatočné nastavenia

---

Po vykonaní nasledujúcich krokov by chladnička mala byť plne funkčná.

1. Zapojením zástrčky napájacieho kábla do elektrickej zásuvky v stene zapnite chladničku.
2. Otvorte dvierka a skontrolujte, či sa rozsvieti vnútorné osvetlenie.
3. Teplotu nastavte na najnižšiu hodnotu a počkajte približne hodinu. Mraznička sa následne mierne vychladí a motorček bude bežať hladko.
4. Počkajte, kým chladnička dosiahne nastavenú teplotu. Chladnička je teraz pripravená na používanie.

## KROK 7 Záverečná kontrola

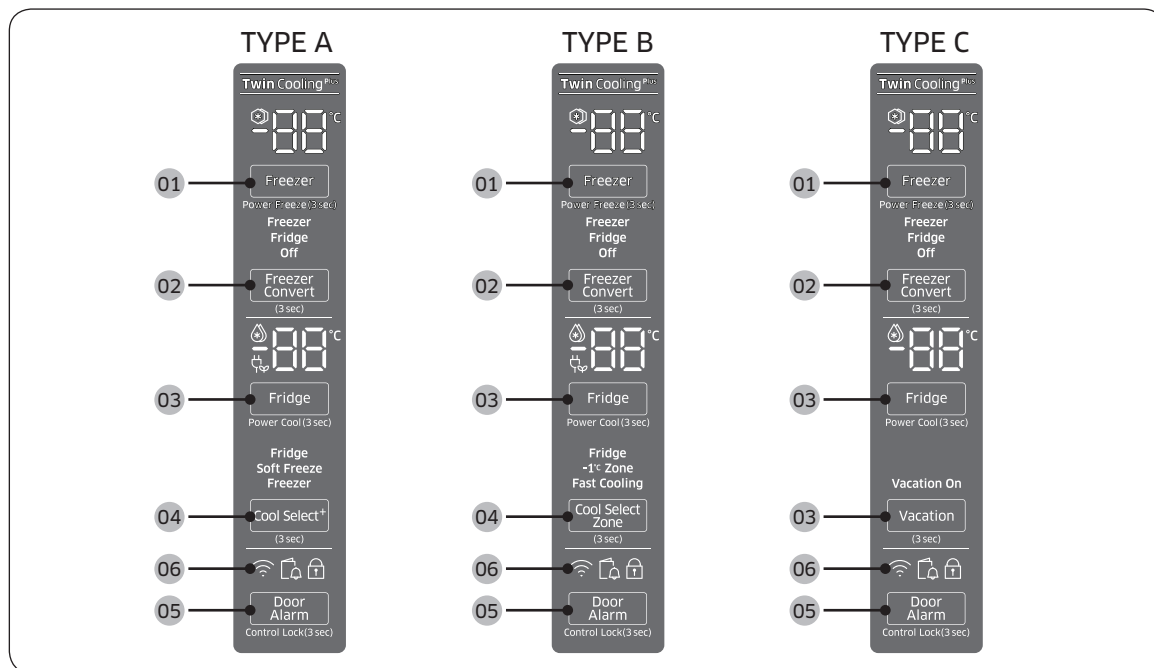
---

Po dokončení inštalácie sa uistite, že:

- Chladnička je zapojená do elektrickej zásuvky a správne uzemnená.
- Chladnička je nainštalovaná na plochom, rovnom povrchu a má dostatočný odstup od steny alebo skrine.
- Chladnička je vyrovnaná a pevne spočíva na podlahe.
- Dvierka možno voľne otvárať a zatvárať – po otvorení dvierok sa automaticky rozsvieti vnútorné svetlo.

# Používanie

## Panel funkcií



**01** Freezer (Mraznička) / Power Freeze (Intenzívne mrazenie)

**02** Freezer Convert (Prestavenie mrazničky)

**03** Fridge (Chladnička) / Power Cool (Intenzívne chladenie) / Vacation (Dovolenka)

**04** Cool Select+ (Chladenie Select+) / Cool Select Zone (Zónové chladenie Select) (len pre modely typu A a typu B)

**05** Door Alarm (Signalizácia otvorených dverok) / Control Lock (Uzamknutie ovládania)

**06** Sieťové pripojenie (len príslušné modely)


# Používanie

## 01 Mraznička / Intenzívne mrazenie

Freezer (Mraznička)	<p>Pomocou tlačidla <b>Freezer (Mraznička)</b> je možné nastaviť teplotu v mrazničke. Teplotu je možné nastaviť v rozsahu od -15 °C do -23 °C.</p> <p><b>⚠ POZOR</b></p> <ul style="list-style-type: none"><li>• V záujme prevencie poruchy systému alebo pokazenia potravín nenastavujte v lete teplotu na hodnotu -15 °C (pri teplotách nad 35 °C).</li><li>• V mrazničke neskladujte sklenené fľaše s tekutinami. Keď tekutina zamrzne, sklenené fľaše prasknú alebo sa rozbijú.</li></ul>
Power Freeze (Intenzívne mrazenie)	<p>Funkcia Intenzívne mrazenie zrýchli proces mrazenia pri maximálnych otáčkach ventilátora. Mraznička bude niekoľko hodín bežať na maximálne otáčky a potom sa znova nastaví predchádzajúca teplota.</p> <ul style="list-style-type: none"><li>• Funkciu Intenzívne mrazenie zapnete stlačením a podržaním tlačidla <b>Freezer (Mraznička)</b> po dobu 3 sekúnd. Rozsvieti sa príslušný indikátor (⊛) a chladnička zapne režim zrýchleného ochladzovania.</li><li>• Funkciu vypnete opätovným stlačením a podržaním tlačidla <b>Freezer (Mraznička)</b> po dobu 3 sekúnd. Mraznička obnoví predchádzajúce nastavenie teploty.</li><li>• Ak treba zmraziť veľké množstvo potravín, funkciu Intenzívne mrazenie aktivujte minimálne 20 hodín pred vložením potravín do mrazničky.</li><li>• Mraznička bude 50 hodín bežať na maximálne otáčky a potom sa znova nastaví predchádzajúca teplota.</li></ul> <p><b>📖 POZNÁMKA</b></p> <p>Použitie funkcie Intenzívne mrazenie vedie k zvýšeniu spotreby energie. Ak ju nechcete používať, nezabudnite ju vypnúť, aby sa znova nastavila predchádzajúca teplota.</p>



## 02 Prestavenie mrazničky

Freezer Convert (Prestavenie mrazničky)	<p>Celú chladničku môžete používať v režime Chladnička, prípadne môžete mrazničku úplne vypnúť.</p> <p>Ak chcete zmeniť predvolený režim mrazničky, stlačením a podržaním tlačidla <b>Freezer Convert (Prestavenie mrazničky)</b> po dobu 3 sekúnd zapnete režim výberu. Následne vyberte požadovaný režim stlačením tlačidla <b>Freezer Convert (Prestavenie mrazničky)</b>.</p> <p>Režim sa mení v tomto poradí: Režim nastavenia Chladnička → Vyp. → Mraznička → Vyp. → Chladnička.</p> <ul style="list-style-type: none"><li>• Ak zvolíte možnosť Chladnička, kontrolka chladničky sa rozsvieti. Ak sú zapnuté funkcie Intenzívne mrazenie a Zapnutie výroby ľadu, obe sa vypnú.</li><li>• Ak vyberiete možnosť Vyp., rozsvieti sa indikátor vypnutia. Mraznička sa vypne.</li><li>• Ak zvolíte možnosť Mraznička, kontrolka mrazničky sa rozsvieti.</li></ul> <p>Vykonané zmeny sa nastaví a aktivujú po 10 sekundách. Ak chcete znova zmeniť alebo zrušiť režim, opäť stlačte a podržte tlačidlo <b>Freezer Convert (Prestavenie mrazničky)</b> po dobu 3 sekúnd. Potom postupujte podľa pokynov uvedených vyššie.</p> <p> <b>POZNÁMKA</b></p> <ul style="list-style-type: none"><li>• Ak na 3 sekundy podržíte stlačené tlačidlo <b>Freezer Convert (Prestavenie chladničky)</b>, chladnička sa prepne do režimu výberu, kde možno stlačením tlačidla <b>Freezer Convert (Prestavenie chladničky)</b> zmeniť iný režim.</li><li>• Ak sú funkcie chladenia alebo mrazenia nastavené na režim „Vyp.“, teplota chladničky a mrazničky zostane nižšia ako 15 °C, čo zabráni tvorbe plesní a zápachov, pričom sa zachová nízka spotreba elektrickej energie.</li><li>• Chladničku a mrazničku nie je možné vypnúť nezávisle od seba.</li><li>• Keď sú funkcie chladenia alebo mrazenia nastavené na režim „Vyp.“, neskladujte v chladničke potraviny a nápoje. Teplota 15 °C nie je dostatočne nízka na to, aby sa predišlo pokazeniu potravín.</li></ul>
---	--

### **VÝSTRAHA**


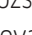

- Do mrazničky nedávajte sklenené fľaše s tekutinami. Po vypnutí funkcie Prestavenie mrazničky môžu sklenené fľaše v mrazničke prasknúť alebo sa roztrieštiť.
- Pred zapnutím funkcie Prestavenie mrazničky z mrazničky vyberte mrazené potraviny. Keď sa teplota zvyšuje, mrazené potraviny sa topia a kazia (režim Mraznička sa zmení na režim Chladnička).
- Pred vypnutím funkcie Prestavenie mrazničky z mrazničky vyberte chladené potraviny. Keď sa teplota zníži, chladené potraviny môžu zamrznúť (režim Chladnička sa zmení na režim Mraznička).

# Používanie

## POZNÁMKA

Ak chcete používať funkciu Prestavenie mrazničky, potraviny (predovšetkým zeleninu) dôrazne odporúčame skladovať v plastových nádobách.

### 03 Chladnička / Intenzívne chladenie / Dovoľenka

Fridge (Chladnička)	<p>Na nastavenie teploty v chladničke stlačte tlačidlo <b>Fridge (Chladnička)</b> a vyberte príslušnú teplotu. Teplotu môžete meniť v rozsahu od 1 °C do 7 °C.</p> <p> <b>POZOR</b></p> <ul style="list-style-type: none"><li>• V zime nenastavujte reguláciu teploty na hodnotu 1 °C. Môže to viesť k problémom s chladiacim výkonom.</li><li>• V lete nenastavujte reguláciu teploty na hodnotu 5 - 7 °C. Takisto to môže viesť k problémom s chladiacim výkonom.</li></ul>
Power Cool (Intenzívne chladenie)	<p>Funkcia Intenzívne chladenie zrýchli proces chladenia pri maximálnych otáčkach ventilátora. Chladnička bude niekoľko hodín bežať na maximálne otáčky a potom sa znova nastaví predchádzajúca teplota.</p> <ul style="list-style-type: none"><li>• Funkciu Intenzívne chladenie zapnete stlačením a podržaním tlačidla <b>Fridge (Chladnička)</b> po dobu 3 sekúnd. Rozsvieti sa príslušný indikátor  a chladnička zapne režim zrýchleného ochladzovania.</li><li>• Funkciu Intenzívne chladenie vypnete opätovným stlačením a podržaním tlačidla <b>Fridge (Chladnička)</b> po dobu 3 sekúnd. Chladnička obnoví predchádzajúce nastavenie teploty.</li></ul> <p> <b>POZNÁMKA</b></p> <p>Použitie funkcie Intenzívne chladenie vedie k zvýšeniu spotreby energie. Ak ju nechcete používať, nezabudnite ju vypnúť a nastaviť pôvodnú teplotu.</p>

<p>Vacation (Dovolenka)</p>	<p>Ak odchádzate na dovolenku alebo služobnú cestu, prípadne neplánujete používať chladničku dlhší čas, použite režim Dovolenka.</p> <p><b>(Len pre modely typu A a typu B)</b></p> <ul style="list-style-type: none"> <li>• Režim Dovolenka zapnete stlačením tlačidla <b>Fridge (Chladnička)</b>, keď svieti indikátor 1 °C. Rozsvieti sa indikátor Dovolenka (☺) a zobrazovanie teploty v chladničke sa vypne. Displej modelov typu A (Chladenie Select+) a typu B (Zónové chladenie Select) tiež zhasne. Teplota v chladničke sa bude udržiavať pod 15 °C, mraznička však zostane aktívna v súlade s predchádzajúcim nastavením.</li> <li>• Režim Dovolenka vypnete opätovným stlačením tlačidla <b>Fridge (Chladnička)</b>. Teplota chladničky sa vráti na 7 °C. Modely typu A (Chladenie Select+) a typu B (Zónové chladenie Select) sa vrátia na teplotné nastavenia chladničky.</li> </ul> <p><b>(Len pre modely typu C)</b></p> <ul style="list-style-type: none"> <li>• Ak chcete zapnúť funkciu Dovolenka, stlačte a na 3 sekundy podržte tlačidlo <b>Vacation (Dovolenka)</b>. Rozsvieti sa indikátor Dovolenka a zobrazovanie teploty v chladničke sa vypne. Teplota v chladničke sa bude udržiavať pod 15 °C, mraznička však zostane aktívna v súlade s predchádzajúcim nastavením.</li> <li>• Ak chcete režim Dovolenka vypnúť, znovu stlačte a na 3 sekundy podržte tlačidlo <b>Vacation (Dovolenka)</b>. V chladničke sa znova nastaví predchádzajúca teplota.</li> </ul> <p><b>📖 POZNÁMKA</b></p> <p>Dôrazne odporúčame vyprázdniť chladničku a uistiť sa, že dvierka sú zatvorené. Pri modeloch Chladenie Select+ a Zónové chladenie Select sa režim Dovolenka reguluje pod hodnotou 15 °C, presne tak, ako je tomu pri nastaveniach chladničky. Príslušná kontrolka však v závislosti od modelu zhasne.</p>
---------------------------------	---

#### 04 Chladenie Select+ / Zónové chladenie Select

<p>Cool Select+ (Chladenie Select+) (TYP A)</p>	<p>Stlačte a na 3 sekundy podržte tlačidlo <b>Cool Select+ (Chladenie Select+)</b>. Opakovaným stlačením si vyberte požadovaný režim. Rozsvieti sa príslušný indikátor.</p> <ul style="list-style-type: none"> <li>• <b>Fridge (Chladnička)</b> Po zvolení sa zónové chladenie Select nastaví na 3 °C.</li> <li>• <b>Soft Freeze (Jemné mrazenie)</b> Po zvolení sa zónové chladenie Select nastaví na -5 °C. Tento režim je užitočný pri dlhšom skladovaní mäsa a rýb.</li> <li>• <b>Freezer (Mraznička)</b> Po zvolení sa zónové chladenie Select nastaví na -12 °C. Tento režim je užitočný pri dlhšom skladovaní zmrazenej zeleniny.</li> </ul>
---	---

# Používanie

Cool Select Zone (Zónové chladenie Select) (TYP B)	<p>Stlačte a na 3 sekundy podržte tlačidlo <b>Cool Select Zone (Zónové chladenie Select)</b>. Opakovaným stlačením si vyberte požadovaný režim. Rozsvieti sa príslušný indikátor.</p> <ul style="list-style-type: none"><li>• <b>Fridge (Chladnička)</b> Po zvolení sa zónové chladenie Select nastaví na 3 °C.</li><li>• <b>-1 °C Zone (Zóna -1 °C)</b> Po zvolení sa zónové chladenie Select nastaví na -1 °C. Tento režim je užitočný pri skladovaní potravín podliehajúcich skaze.</li><li>• <b>Fast Cooling (Rýchle chladenie)</b> Túto možnosť zvolte, ak chcete rýchlo schladiť pokrmy. Zónové chladenie Select bude pokrmy chladiť pri maximálnej rýchlosti po dobu 60 minút.</li></ul>
--	---

## 05 Signalizácia otvorených dvierok / Uzamknutie ovládania

Door Alarm (Signalizácia otvorených dvierok)	<p>Môžete nastaviť signalizáciu, aby ste nenechali otvorené dvierka. Ak dvierka necháte otvorené dlhšie ako 2 minúty, ozve sa zvuková signalizácia a začne blikat signalizačná kontrolka. Opätovným stláčaním tlačidla <b>Door Alarm (Signalizácia otvorených dvierok)</b> môžete funkciu zapínať a vypínať. Signalizácia je predvolene zapnutá.</p>
Control Lock (Uzamknutie ovládania)	<p>Aby sa predišlo nechcenému ovládaniu, stlačte a na 3 sekundy podržte tlačidlo <b>Door Alarm (Signalizácia otvorených dvierok)</b>, čím sa aktivuje funkcia Uzamknutie ovládania. Všetky ovládacie prvky budú deaktivované, pričom bude svietiť indikátor (🔒).</p> <p>Ak chcete túto funkciu vypnúť, tlačidlo znovu stlačte a na 3 sekundy podržte. Ovládanie sa normálne zapne.</p>
Overenie zariadenia	<p>Keď chcete chladničku pripojiť k aplikácii Samsung Smart Home alebo k inteligentným zariadeniam Samsung, ako je televízor Samsung Smart TV, postupujte podľa pokynov v aplikácii alebo na obrazovke zariadenia a stlačte a na 5 sekúnd podržte tlačidlo <b>Door Alarm (Signalizácia otvorených dvierok)</b>. Na teplotnom paneli sa pred pokračovaním v postupe overenia na 5 sekúnd zobrazí nápis „on (zap.)“. Upozorňujeme, že funkciu Signalizácia otvorených dvierok toto overenie neovplyvní.</p>

---

## 06 Sieťové pripojenie (len príslušné modely)

Na ovládanie a monitorovanie chladničky prostredníctvom aplikácie SmartThings môžete využiť voliteľný nástroj Smart Home Adapter (predáva sa samostatne). Ďalšie informácie o SmartThings nájdete v kapitole SmartThings.

### POZNÁMKA

- Odporúčané šifrovacie systémy zahŕňajú WPA/TKIP a WPA2/AES. Žiadne novšie alebo neštandardizované autentifikačné protokoly pripojenia pomocou Wi-Fi nie sú podporované.
- Bezdrôtové pripojenie môže ovplyvňovať okolité prostredie bezdrôtovej komunikácie.
- Ak poskytovateľ internetových služieb zaregistroval z dôvodu identifikácie adresu MAC vášho počítača, môže pripojenie vašej chladničky Samsung Smart na internet zlyhať. V takomto prípade požiadajte o technickú podporu svojho poskytovateľa internetových služieb.
- Nastavenia brány firewall vašej siete môžu zabraňovať chladničke Samsung Smart pripojiť sa na internet. V takomto prípade požiadajte o technickú podporu svojho poskytovateľa internetových služieb. Ak tento príznak pretrváva, obráťte sa na servisné stredisko spoločnosti Samsung.
- Ak chcete nastaviť bezdrôtový prístupový bod, pozrite si návod na používanie prístupového bodu.
- Smart chladničky značky Samsung s podporou nástroja Samsung Smart Home Adapter podporujú Wi-Fi 2,4 GHz s protokolom IEEE 802.11 b/g/n a protokoly Soft-AP (odporúča sa využiť protokol IEEE 802.11 n).
- Pripojenie k príslušným chladničkám Samsung Smart pomocou neautorizovaných bezdrôtových smerovačov môže zlyhať.

# Používanie

## SmartThings (k dispozícii len s voliteľným adaptérom)

### Inštalácia

Prejdite do obchodov Google Play, Galaxy Apps alebo Apple App Store a vyhľadajte spojenie „SmartThings“. Prevezmite aplikáciu SmartThings poskytovanú spoločnosťou Samsung Electronics a nainštalujte si ju do inteligentného zariadenia.

### POZNÁMKA

- Aplikácia SmartThings je navrhnutá pre operačné systémy Android 6.0 (Marshmallow) alebo novší, iOS 10.0 alebo novší a iPhone 6 alebo novší a je optimalizovaná na používanie v smartfónoch Samsung (rad Galaxy S a Galaxy Note).
- Z dôvodu vylepšenia výkonu sa aplikácia SmartThings môže bez predchádzajúceho upozornenia zmeniť alebo sa v súlade s postupmi výrobcu môže ukončiť jej podpora.

### Účet Samsung

Ak chcete aplikáciu používať, je potrebné si zaregistrovať účet Samsung. Ak účet Samsung nemáte, postupujte podľa zobrazených pokynov v aplikácii a vytvorte si bezplatný účet Samsung.

### Začíname

1. Nástroj Smart Home Adapter vložte do príslušného portu chladničky.
2. Spustíte aplikáciu SmartThings a prihláste sa do svojho účtu Samsung. Používatelia telefónov iPhone budú musieť zadávať prihlasovacie údaje pri každom spustení aplikácie.
3. Prejdite na možnosť **Add Device (Pridať zariadenie)** a následne ťuknite na možnosť **Refrigerator (Chladnička)**.
4. Podľa pokynov zobrazených na obrazovke zadajte požadované údaje o smerovači a potom ťuknite na tlačidlo **Next (Ďalej)**.
5. Stlačte a na viac ako 5 sekúnd podržte tlačidlo **Fridge (Chladnička)**, pokiaľ sa na displeji nezobrazí správa „AP“. Vaša chladnička bola v aplikácii zaregistrovaná.
6. Po dokončení registrácie zariadenia sa v aplikácii SmartThings zobrazí ikona chladničky.
7. Ťuknutím na ikonu chladničky prejdete na stránku chladničky.
8. Po nadviazaní spojenia so sieťou sa na chladničke rozsvieti kontrolka Wi-Fi.

### Aplikácia na ovládanie chladničky

#### Integrované ovládanie

Svoju chladničku môžete monitorovať a ovládať doma, aj keď ste mimo domova.

- Ťuknutím na ikonu chladničky v aplikácii SmartThings prejdete na stránku chladničky.
- Prezrite si prevádzkový stav chladničky alebo upozornenia a podľa potreby zmeňte možnosti alebo nastavenia.

### POZNÁMKA

Niektoré možnosti alebo nastavenia chladničky nemusia byť dostupné na diaľkové ovládanie.

## Hlavné vlastnosti

Zaregistrujte si domáce spotrebiče Samsung Smart na serveri SmartThings a získajte k nim vzdialený prístup.

### Prehľad ponuky

Chat control (Riadenie komunikácie)	Svoje domáce spotrebiče Samsung Smart Home môžete ovládať na diaľku alebo skontrolovať ich prevádzkový stav.
Home view (Zobrazenie domácnosti) (iba príslušné modely)	Použitím kamery zabudovanej do spotrebičov Samsung Smart Home môžete sledovať svoju domácnosť. Táto možnosť je dostupná len pre príslušné modely.
Master key (Hlavný kľúč)	Hlavný kľúč umožňuje ovládať systém uzamykania rôznych aktivít používateľa ako je odchod z domu, príchod domov, večerné uloženie sa na spánok a ranné prebudenie. Táto možnosť je dostupná len pre príslušné modely.
Customer service (Zákaznícka podpora)	Umožňuje prevzatie návodu na používanie. Tiež sa uvádzajú kontaktné údaje Zákazníckej podpory.
Settings (Nastavenia)	Môžete si skontrolovať pripojené zariadenie, prezrieť si údaje o softvéri (verziu a licencie open-source) a pridať zariadenia alebo vybrať krajinu. Na predvážacie účely je možné simulovať prevádzku aktuálneho zariadenia.

### Nastavenia chladničky

Fridge (Chladnička)	<ul style="list-style-type: none"><li>• Zobrazuje aktuálne nastavenú teplotu v chladničke.</li><li>• Môžete zapnúť alebo vypnúť funkciu Intenzívne chladenie a prezrieť si aktuálne nastavenia.</li></ul>
Freezer (Mraznička)	<ul style="list-style-type: none"><li>• Zobrazuje aktuálne nastavenú teplotu v mrazničke.</li><li>• Môžete zapnúť alebo vypnúť funkciu Intenzívne mrazenie a prezrieť si aktuálne nastavenia.</li></ul>
Cool Select (Chladenie Select)	<ul style="list-style-type: none"><li>• Zobrazuje aktuálne nastavenie funkcie.</li><li>• V závislosti od modelu sa zobrazí režim Cool Select+ (Chladenie Select+), Cool Select Zone (Zónové chladenie Cool) alebo žiadny.</li></ul>

# Používanie

---

<p>About Device (O zariadení)</p>	<ul style="list-style-type: none"><li>• Zobrazuje údaje o produkte ako aktuálna verzia, príručka, autodiagnostickú kontrolu a kontaktné údaje centra technickej pomoci. Umožňuje prevzatie návodu na používanie. Tiež sa uvádzajú kontaktné údaje Zákazníckej podpory.</li></ul> <p><b>Self Check (Autodiagnostická kontrola)</b></p> <p>Autodiagnostická kontrola vám umožňuje prezrieť si výsledky diagnostiky vašej chladničky. Ak narazíte na nezvyčajný príznak, funkcia autodiagnostickej kontroly zobrazí informácie, ktoré môže oddelenie zákazníckej podpory využiť.</p>
-----------------------------------	---

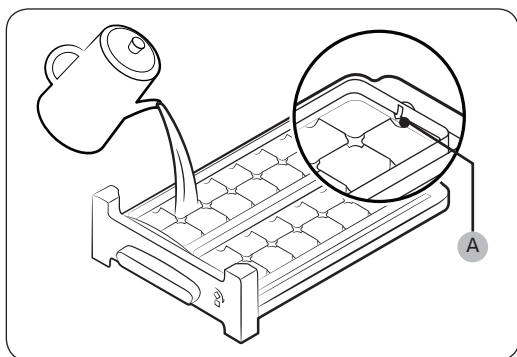


## Špeciálne funkcie

Skutočný vzhľad a špeciálne funkcie vašej chladničky sa môžu líšiť v závislosti od modelu a krajiny.

### Výroba ľadu (iba príslušné modely)

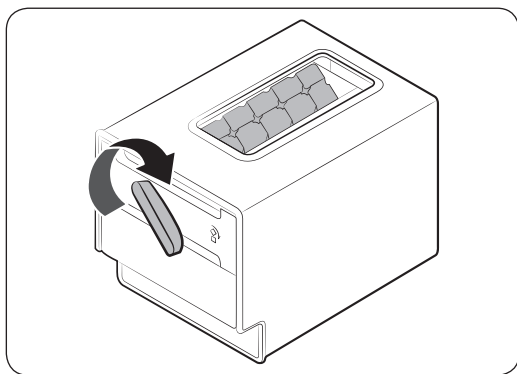
Otočný prístroj na výrobu ľadu



1. Otvorte dvierka mrazničky a vysuňte priečink na ľad.
2. Priečink naplňte vodou po značku **maximálnej hladiny (A)**, ktorá sa nachádza na vnútornej zadnej strane priečinka.
3. Priečink znova zasuňte na miesto.

#### POZNÁMKA

Doba výroby ľadu závisí od nastavení teploty.



#### POZNÁMKA

- Uistite sa, že úložný kôš na kocky ľadu je na svojom mieste pod priečinkom na ľad.
- Kocky ľadu dávajte o točením rukoväti koša doprava - do koša vypadne polovica kociek ľadu. Druhá polovica vypadne po otočení rukoväti doľava.
- Vyberte kôš - mierne ho potočte a vytiahnite smerom dopredu.

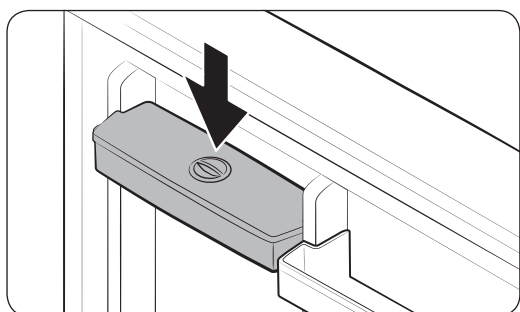
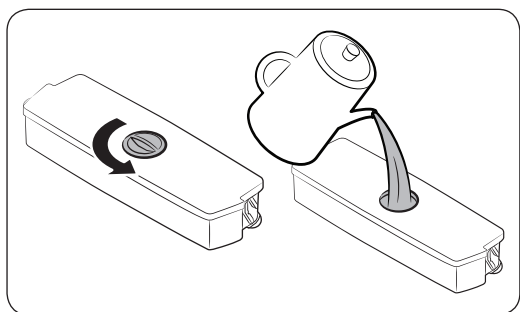
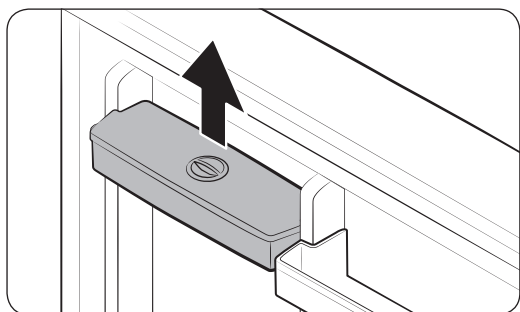
# Používanie

## Dávkovač vody

Dávkovač vody umožňuje dávkovať vodu bez toho, aby bolo potrebné otvárať dverka chladničky. Nádrž na vodu treba pred použitím naplniť pitnou vodou.

### Postup pri plnení nádrže na vodu pitnou vodou

Otvorte dverka a nájdite nádrž na vodu, ktorá sa nachádza v priestore poličky dvierok.



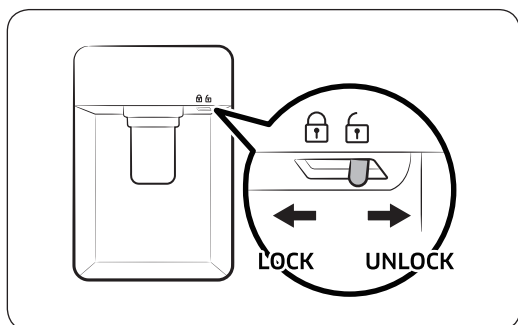
1. Uchopte rukoväti na oboch stranách nádrže na vodu, nádrž zdvihnite a vyberte von.

2. Do nádrže na vodu nalejte najviac 2,8 l pitnej vody. Môžete odstrániť horné veko alebo horný kryt a naliať vodu.

#### **POZNÁMKA**

Pred prvým použitím vyčistite vnútrajšok nádrže na vodu.

3. Nádrž na vodu znova zasuňte dovnútra a zavrite dverka. Uistite sa, že výpusť vody nádrže na vodu je otočený dopredu.



4. Pri dávkovaní vody postupujte takto: pod výpusť vody dávkovača položte pohár na vodu a jemne zatlačte na páčku dávkovača. Uistite sa, že dávkovač vody je odistený.

### **POZOR**

- Dávkovač vody je navrhnutý na dávkovanie pitnej vody. Nádrž na vodu plňte iba pitnou vodou. Neplňte inými tekutinami.
- Nádrž na vodu neprepĺňajte, aby nedošlo k pretečeniu.
- Nesnažte sa plniť nádrž na vodu bez toho, aby ste ju vybrali z dvierok.
- Uistite sa, že nádrž na vodu správne dosadla na svoje miesto.
- Chladničku nepoužívajte bez nádrže na vodu. Môže to viesť k zníženiu výkonu a účinnosti.
- Uistite sa, že pohár je v rovine s páčkou dávkovača, aby voda nevyšplechla von.

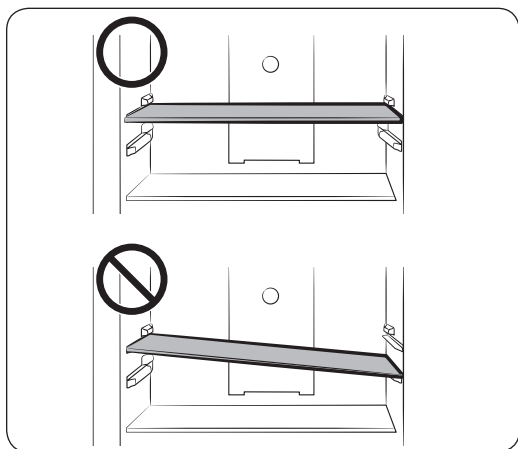
### **POZNÁMKA**

Ak potrebujete viac miesta, potraviny môžete skladovať aj v nádrži na vodu. V tom prípade odstráňte veko nádrže.

# Údržba

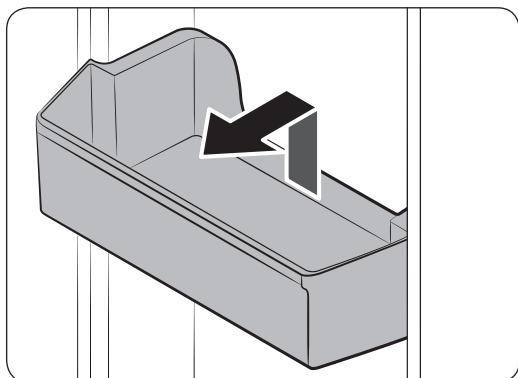
## Manipulácia a starostlivosť

### Poličky mrazničky a chladničky



- Ak chcete vybrať poličku, najskôr otvorte dverka úplne dokorán. Poličku potiahnite dopredu, nadvihnite a následne vytiahnite von.
- Keď poličku dávate späť na miesto, uistite sa, že časť s označením „Front“ (Predná strana) smeruje dopredu.
- Poličku pri zakladaní späť na miesto nenakláňajte.

### Dverové priehradky



Dverovú priehradku zľahka nadvihnite a vytiahnite von.

**⚠ POZOR**

Dverové priehradky pred odstránením vyprázdňte, aby nedošlo k úrazom.

## Čistenie

Suchou handričkou pravidelne čistite koncovky a styčné body napájacej zástrčky od akýchkoľvek cudzích látok, napr. prachu alebo vody.

1. Napájací kábel chladničky odpojte od elektrickej siete.
2. Na čistenie vnútorných a vonkajších povrchov chladničky používajte navlhčenú tkaninu nezanechávajúcu chlípky alebo papierovú utierku.
3. Po skončení povrchy dôkladne osušte suchou handričkou alebo papierovou utierkou.
4. Zapojením napájacieho kábla do elektrickej zásuvky zapnite chladničku.

### POZNÁMKA

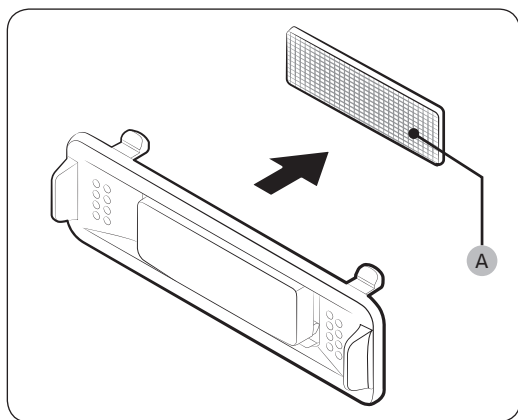
Ak ste pred čistením vybrali von akékoľvek odnímateľné diely, napr. poličky, pozrite si celkový nákras spotrebiča v časti Prehľad súčastí chladničky a uistite sa, že ste všetky súčasti osadili správne na pôvodné miesta.

### VÝSTRAHA

- Na čistenie chladničky nepoužívajte benzén, riedidlo ani čistiace prostriedky na autá alebo na použitie v domácnosti, napr. Clorox™. Môžu poškodiť povrch chladničky a spôsobiť požiar.
- Na chladničku nestríekajte vodu. Môže dôjsť k zásahu elektrickým prúdom.
- Do otvoru dávkovača nestrkajte prsty ani žiadne predmety.

## Výmena dielov

### Filter pohlcovača pachov (iba príslušné modely)



Uchopte hornú a dolnú stranu krytu filtra, odistite a otvorte kryt a vyberte von **filter pohlcovača pachov (A)**. Filter vymeňte a kryt znova založte na miesto.

### Žiarovky a antibakteriálny filter

Servis žiaroviek ani antibakteriálneho filtra nesmie vykonávať používateľ. Nepokúšajte sa ich vymeniť sami. Ak je potrebné vykonať ich výmenu, obráťte sa na servisné stredisko spoločnosti Samsung.

# Riešenie problémov

V prípade výskytu problémov s chladničkou najskôr skontrolujte nasledujúcu tabuľku a vyskúšajte uvedené rady.

## Všeobecné informácie

Príznak	Požadovaná akcia
Zariadenie nefunguje alebo nechladí.	<ul style="list-style-type: none"><li>• Ubezpečte sa, že ste správne pripojili napájací kábel.</li><li>• Ubezpečte sa, že ste správne nastavili teplotu.</li><li>• Dbajte na to, aby ste chladničku umiestnili mimo dosahu priameho slnečného svetla alebo tepelných zdrojov. Nedodržanie tohto odporúčania môže ovplyvniť výkon chladenia.</li><li>• Ubezpečte sa, že od zadnej a bočných stien alebo skriniek je dostatok priestoru. Nedodržanie tohto odporúčania môže ovplyvniť výkon chladenia.</li><li>• Prílišné množstvo potravín môže blokovať ventiláciu chladničky. Na zabezpečenie normálnej prevádzky nekladajte dovnútra príliš veľa potravín.</li></ul>
Potraviny v chladničke zamrzajú.	<ul style="list-style-type: none"><li>• Skontrolujte, či riadenie teploty nie je nastavené na najnižšiu teplotu. Ak je, zmeňte teplotu na vyššiu alebo optimálnu hodnotu.</li><li>• Táto situácia nastáva, ak je okolitá teplota príliš nízka. Teplotu nastavte na vyššiu hodnotu.</li><li>• Presvedčte sa, či nie sú potraviny s vysokým obsahom vody umiestnené v najchladnejšej časti chladničky alebo v blízkosti vetracieho otvoru. Ak áno, presuňte ich na iné poličky.</li></ul>
Zariadenie vydáva zvuky.	<ul style="list-style-type: none"><li>• Ubezpečte sa, že chladnička je nainštalovaná na stabilnom, rovnom povrchu.</li><li>• Ubezpečte sa, že od zadnej a bočných stien alebo skriniek je dostatok priestoru.</li><li>• Dbajte na to, aby sa vo vnútri alebo pod chladničkou nenachádzali nečistoty alebo cudzie predmety.</li><li>• Chladnička môže zvnútra praskať. Dochádza k tomu počas sťahovania alebo rozpínania rôznych vyberateľných súčastí. Nejde o chybu systému.</li></ul>
Predné rohy a bočné steny sa zahrievajú a zráža sa na nich vlhkosť.	<ul style="list-style-type: none"><li>• Ako prevencia proti zrážaniu vlhkosti sú v predných rohoch spotrebiča zabudované rúrky odolné voči teplu. V prípade zvýšenia teploty okolitého prostredia toto zariadenie nemusí fungovať účinne. Nejde o chybu systému.</li><li>• Na vonkajšej strane chladničky sa môže zrážať vlhkosť, ak sa vlhký vzduch dostane do styku s chladným povrchom spotrebiča.</li></ul>

Príznak	Požadovaná akcia
Výrobník ľadu nevyrába ľad.	<ul style="list-style-type: none"> <li>• Chladnička začne vyrábať ľad až po uplynutí 12 hodín.</li> <li>• Ubezpečte sa, že počas vyrábania ľadu sa výrobnik nezastavil.</li> <li>• Skontrolujte, či má mraznička teplotu nastavenú pod 0 °C (v prostredí s teplým okolitým vzduchom na -5 °C).</li> <li>• Skontrolujte, či je nádrž naplnená vodou.</li> </ul>
Dávkovač vody nefunguje.	<ul style="list-style-type: none"> <li>• Skontrolujte, či nádrž na vodu nie je zamrznutá. Ak áno, nastavte chladničku na vyššiu teplotu.</li> <li>• Skontrolujte, či je nádrž naplnená vodou.</li> <li>• Skontrolujte, či je nádrž správne nainštalovaná.</li> <li>• Skontrolujte, či je vodný filter správne nainštalovaný.</li> </ul>
Zariadenie vydáva bublavé zvuky.	<ul style="list-style-type: none"> <li>• Zariadenie takéto zvuky vydáva počas procesu chladenia, čo je normálne.</li> </ul>
Vnútro chladničky zapácha.	<ul style="list-style-type: none"> <li>• Skontrolujte, či sa v nej nenachádzajú pokazené potraviny. Chladničku odporúčame pravidelne čistiť a odstraňovať pokazené potraviny alebo potraviny, o ktorých máte pochybnosti.</li> <li>• Dbajte na to, aby boli potraviny s výraznou arómou vzduchotesne zabalené.</li> </ul>
Na vnútorných stenách sa tvorí námraza.	<ul style="list-style-type: none"> <li>• Dbajte na to, aby potraviny neblokovali vetracie otvory vnútri chladničky. Z dôvodu ventilácie je tiež dôležité rozmiestňovať potraviny rovnomerne.</li> <li>• Ubezpečte sa, že ste správne zatvorili dvierka.</li> </ul>
Na vnútorných stenách alebo okolo zeleniny sa zráža vlhkosť.	<ul style="list-style-type: none"> <li>• Táto situácia nastáva vtedy, keď sa potraviny s vysokým obsahom vody skladujú nezakryté alebo sa dvierka nechajú otvorené dlhší čas.</li> <li>• Dbajte na to, aby ste potraviny zakryli alebo skladovali v uzavretých nádobách.</li> </ul>

# Riešenie problémov

## SmartThings

Príznak	Požadovaná akcia
V obchode s aplikáciami nie je možné nájsť aplikáciu „SmartThings“.	<ul style="list-style-type: none"><li>Aplikácia SmartThings je navrhnutá pre operačné systémy Android 6.0 (Marshmallow) alebo novší, iOS 10.0 alebo novší a iPhone 6 alebo novší a je optimalizovaná na používanie v smartfónoch Samsung (rad Galaxy S a Galaxy Note).</li></ul>
Aplikácia SmartThings nefunguje.	<ul style="list-style-type: none"><li>Aplikácia SmartThings je dostupná len pre príslušné modely.</li><li>Staršia aplikácia Samsung Smart Refrigerator sa nedokáže pripojiť k modelom SmartThings.</li></ul>
Aplikácia SmartThings je nainštalovaná, no nie je pripojená k mojej chladničke.	<ul style="list-style-type: none"><li>Ak chcete aplikáciu používať, je potrebné sa prihlásiť do účtu Samsung.</li><li>Presvedčte sa, že váš smerovač správne funguje.</li><li>Skontrolujte, že nástroj Smart Home Adapter je vložený správne.</li><li>Ak ikona pripojenia WiFi na chladničke nesvieti, znamená to, že sa ešte nenadviazalo sieťové spojenie. V takom prípade použite aplikáciu SmartThings na pripojenie a zaregistrovanie chladničky k prístupovému bodu/smerovaču vo vašom dome.</li></ul>
Nemôžem sa prihlásiť do aplikácie.	<ul style="list-style-type: none"><li>Ak chcete aplikáciu používať, je potrebné sa prihlásiť do účtu Samsung.</li><li>Ak účet Samsung nemáte, postupujte podľa zobrazených pokynov v aplikácii a vytvorte si ho.</li></ul>
Počas registrácie mojej chladničky sa zobrazuje informačná správa.	<ul style="list-style-type: none"><li>Sieťové pripojenie môže zlyhávať v dôsledku väčšej vzdialenosti od prístupového bodu alebo elektrického rušenia okolitým prostredím. Počkajte chvíľu a skúste to znova.</li></ul>
Aplikácia SmartThings je úspešne prepojená s mojou chladničkou, ale nefunguje.	<ul style="list-style-type: none"><li>Ukončíte a reštartujete aplikáciu SmartThings alebo odpojte a znova pripojte smerovač.</li><li>Odpojte nástroj Smart Home Adapter a znova ho pripojte správnym spôsobom. Potom postup zopakujte.</li></ul>



# Poznámky

---

# Poznámky

---

# Poznámky

---

## Kontakt na spoločnosť SAMSUNG PO CELOM SVETE

V prípade akýchkoľvek otázok alebo názorov týkajúcich sa produktov spoločnosti Samsung sa môžete obrátiť na stredisko starostlivosti o zákazníkov spoločnosti SAMSUNG.

Krajina	Kontaktné stredisko	Webová stránka
BOSNIA	055 233 999	<a href="http://www.samsung.com/support">www.samsung.com/support</a>
BULGARIA	*3000 <b>Цена в мрежата</b> 0800 111 31, <b>Безплатна телефонна линия</b>	<a href="http://www.samsung.com/bg/support">www.samsung.com/bg/support</a>
CROATIA	072 726 786	<a href="http://www.samsung.com/hr/support">www.samsung.com/hr/support</a>
CZECH	800 - SAMSUNG (800-726786)	<a href="http://www.samsung.com/cz/support">www.samsung.com/cz/support</a>
HUNGARY	0680SAMSUNG (0680-726-7864)	<a href="http://www.samsung.com/hu/support">www.samsung.com/hu/support</a>
LUXEMBURG	261 03 710	<a href="http://www.samsung.com/be_fr/support">www.samsung.com/be_fr/support</a>
SLOVENIA	080 697 267 (brezplačna številka)	<a href="http://www.samsung.com/si/support">www.samsung.com/si/support</a>
POLAND	801-172-678* lub +48 22 607-93-33* Specjalistyczna infolinia do obsługi zapytań dotyczących telefonów komórkowych: 801-672-678* * (opłata według taryfy operatora)	<a href="http://www.samsung.com/pl/support/">http://www.samsung.com/pl/support/</a>
ROMANIA	*8000 (apel in retea) 08008-726-78-64 (08008-SAMSUNG) Apel GRATUIT Atenție: Dacă efectuați apelul din rețeaua Digi (RCS/RDS), vă rugăm să ne contactați formând numărul Terverde fără ultimele două cifre, astfel: 0800872678.	<a href="http://www.samsung.com/ro/support">www.samsung.com/ro/support</a>
SERBIA	011 321 6899	<a href="http://www.samsung.com/rs/support">www.samsung.com/rs/support</a>
SLOVAKIA	0800 - SAMSUNG (0800-726 786)	<a href="http://www.samsung.com/sk/support">www.samsung.com/sk/support</a>
LITHUANIA	8-800-77777	<a href="http://www.samsung.com/lt/support">www.samsung.com/lt/support</a>
LATVIA	8000-7267	<a href="http://www.samsung.com/lv/support">www.samsung.com/lv/support</a>
ESTONIA	800-7267	<a href="http://www.samsung.com/ee/support">www.samsung.com/ee/support</a>
MONTENEGRO	020 405 888	<a href="http://www.samsung.com/support">www.samsung.com/support</a>
CYPRUS	8009 4000 only from landline, toll free	<a href="http://www.samsung.com/gr/support">www.samsung.com/gr/support</a>



DA68-03723A-03



# Frigider

## Manualul de utilizare

RT58\*/RT62\*

Aparat fără suport

**SAMSUNG**

# Cuprins

---

<b>Informații privind siguranța</b>	<b>3</b>
Simboluri și precauții importante privind siguranța:	6
Semne de avertizare foarte importante pentru transport și amplasare	6
Avertismente esențiale privind instalarea	7
Atenționări privind instalarea	10
Avertismente esențiale privind utilizarea	10
Atenționări privind utilizarea	15
Atenționări privind curățarea	17
Avertismente esențiale privind casarea	18
Sfaturi suplimentare pentru utilizarea corectă	19
Sfaturi pentru economisirea energiei	20
Acest aparat este destinat utilizării în gospodărie și în aplicații similare, precum	20
Instrucțiuni despre DEEE	21
<b>Instalarea</b>	<b>22</b>
Prezentarea pe scurt a frigiderului	22
Instalarea pas cu pas	24
<b>Operații</b>	<b>30</b>
Panoul de caracteristici	30
SmartThings (disponibil numai cu un adaptor opțional)	37
Funcții importante	38
Caracteristici speciale	40
<b>Întreținerea</b>	<b>43</b>
Manipularea și întreținerea	43
Curățarea	44
Înlocuirea	44
<b>Depanarea</b>	<b>45</b>
Instrucțiuni generale	45
SmartThings	47

## Informații privind siguranța

---

- Înainte de a utiliza noul dvs. frigider Samsung, vă rugăm să citiți acest manual în detaliu, pentru a vă asigura că știți să utilizați în siguranță și cu eficiență caracteristicile și funcțiile pe care le oferă noul dvs. aparat.
- Acest aparat nu este destinat utilizării de către persoane (inclusiv copii) cu abilități fizice, senzoriale sau mentale reduse ori lipsite de experiență și cunoștințe, decât dacă sunt supravegheate sau instruite în privința utilizării aparatului de o persoană responsabilă pentru siguranța lor.
- Acest aparat poate fi utilizat de copii începând cu vârsta de 8 ani și de persoane cu capacități fizice, senzoriale sau mentale reduse ori cu lipsă de experiență și de cunoștințe dacă li se oferă supervizare sau instrucțiuni pentru utilizarea aparatului în siguranță și înțeleg riscurile implicate. Copiii nu au voie să se joace cu aparatul. Curățarea și întreținerea nu trebuie efectuate de copii fără supervizare. Copiii cu vârsta cuprinsă între 3 și 8 ani au voie să încarce și să descarce aparate frigorifice.
- Avertismentele și instrucțiunile de siguranță importante din acest manual nu acoperă toate condițiile și situațiile posibile care pot apărea. Este responsabilitatea dvs. să dovedeți bun simț, atenție și grijă la instalarea, întreținerea și utilizarea aparatului.
- Întrucât următoarele instrucțiuni de utilizare se referă la diverse modele, caracteristicile frigiderului dvs. pot diferi ușor de cele descrise în acest manual și este posibil să nu fie valabile toate semnele de avertizare. Dacă aveți întrebări sau preocupări, contactați cel mai apropiat centru de service sau găsiți asistență și informații online, la adresa [www.samsung.com](http://www.samsung.com).
- Se utilizează R-600a sau R-134a ca agent frigorific. Verificați eticheta compresorului din partea din spate a aparatului sau eticheta cu caracteristicile tehnice din interiorul frigiderului pentru a afla ce agent frigorific este utilizat pentru frigiderul dvs. Dacă acest produs conține gaz inflamabil (agent frigorific R-600a), contactați autoritatea locală cu privire la casarea în siguranță a acestui produs.

## Informații privind siguranța

---

- Pentru a evita crearea de amestec inflamabil de gaz și aer în cazul în care survine o scurgere în circuitul frigorific, dimensiunea încăperii în care poate fi amplasat aparatul depinde de cantitatea de agent frigorific utilizat.
- Nu porniți niciodată un aparat care prezintă semne de deteriorare. Dacă aveți dubii, consultați-vă cu dealerul dvs. Încăperea trebuie să aibă dimensiunea de 1 m<sup>3</sup> pentru fiecare 8 g de agent frigorific R-600a din aparat. Cantitatea de agent frigorific din aparatul dvs. este prezentată pe plăcuța de identificare din interiorul aparatului.
- Jeturile de agent frigorific din conducte se pot aprinde sau pot provoca vătămarea ochilor. Când țevile prezintă scurgeri ale agentului frigorific, evitați folosirea flăcării deschise, îndepărtați de produs toate materialele inflamabile și aerisiți imediat încăperea.
  - Nerespectarea acestor instrucțiuni poate provoca incendiu sau explozie.
- Este periculos ca orice altă persoană în afara unei persoane de service autorizate să efectueze lucrări de service asupra acestui aparat.
- Pentru a evita contaminarea alimentelor, respectați următoarele instrucțiuni:
  - Deschiderea ușii pe perioade lungi poate cauza o creștere semnificativă a temperaturii în compartimentele aparatului.
  - Curățați periodic suprafețele care intră în contact cu alimentele și sistemele de scurgere accesibile.
  - Curățați rezervoarele de apă dacă nu au fost folosite timp de 48 de ore; goliți sistemul de apă conectat la o sursă de alimentare cu apă, dacă apa nu a fost extrasă timp de 5 zile.
  - Depozitați carnea crudă și peștele crud în recipiente adecvate în frigider, astfel încât să nu intre în contact cu alte alimente sau să picure pe acestea.
  - Compartimentele pentru alimente congelate cu două stele sunt adecvate pentru depozitarea alimentelor precongelate, pentru stocarea sau producerea înghețatei și pentru producerea cuburilor de gheață.



- 
- Compartimentele cu una, două și trei stele nu sunt adecvate pentru congelarea alimentelor proaspete.
  - Dacă aparatul frigorific este lăsat gol pe perioade îndelungate, opriți-l, decongelați-l, curățați-l, uscați-l și lăsați ușa deschisă, pentru a preveni dezvoltarea mușgaiului în interiorul aparatului.



Avertizare; Risc de incendiu / materiale inflamabile



# Informații privind siguranța

---

## Simboluri și precauții importante privind siguranța:

---

### **AVERTIZARE**

Pericole sau practici neconforme cu siguranța, care pot conduce la **vătămare corporală gravă sau deces**.

### **ATENȚIE**

Pericole sau practici neconforme cu siguranța, care pot conduce la **vătămare corporală minoră sau pagube ale proprietății**.

Aceste semne de avertizare sunt prezente pentru a preveni vătămarea dvs. și a altor persoane.

Vă rugăm să le respectați cu atenție.

După ce citiți această secțiune, păstrați-o într-un loc sigur, pentru consultare ulterioară.

## Semne de avertizare foarte importante pentru transport și amplasare

---

### **AVERTIZARE**

- La transportul și instalarea aparatului, trebuie să aveți grijă să vă asigurați că nu este deteriorată nicio componentă a circuitului frigorific.
  - Scurgerile de agent frigorific din conducte se pot aprinde sau pot provoca vătămarea ochilor. Dacă este detectată o scurgere, evitați flacăra deschisă sau potențialele surse de aprindere și aerisiți timp de câteva minute încăperea în care se află aparatul.
  - Acest aparat conține o cantitate mică de agent frigorific (R-600a), un gaz natural cu compatibilitate ecologică mare, care este, totuși, și inflamabil. La transportul și instalarea aparatului, trebuie să aveți grijă să vă asigurați că nu este deteriorată nicio componentă a circuitului frigorific.



## Avertismente esențiale privind instalarea

### AVERTIZARE

- Nu instalați frigiderul într-o locație umedă sau în care poate veni în contact cu apa.
  - Izolația deteriorată a componentelor electrice poate provoca electrocutare sau incendiu.
- Nu amplasați frigiderul în lumina directă a soarelui și nu-l expuneți la căldură provenită de la sobe, aparate de încălzire a încăperii sau alte aparate.
- Nu conectați mai multe aparate în același prelungitor cu mai multe prize. Frigiderul trebuie conectat întotdeauna în priza sa electrică individuală, care are un voltaj nominal ce corespunde celui de pe plăcuța cu caracteristicile tehnice.
  - Aceasta oferă performanță optimă și, totodată, previne supraîncărcarea circuitelor cu cabluri electrice din casă, care ar putea duce la pericol de incendiu din cauza cablurilor supraîncălzite.
- Dacă priza de perete este desprinsă, nu introduceți ștecherul.
  - Există risc de electrocutare sau incendiu.
- Nu utilizați un cablu de alimentare care are crăpături sau deteriorări datorate frecării, pe lungime sau la oricare dintre capete.
- Nu îndoiiți excesiv cablul de alimentare și nu așezați obiecte grele pe el.
- Nu trageți și nu îndoiiți excesiv cablul de alimentare.
- Nu răsuciți sau înnodeați cablul de alimentare.
- Nu agățați cablul de alimentare de un obiect metalic, nu așezați un obiect greu pe cablul de alimentare, nu introduceți cablul de alimentare între obiecte și nu împingeți cablul de alimentare în spațiul din spatele aparatului.
- Când mutați frigiderul, fiți atenți să nu răsuciți sau să nu deteriorați cablul de alimentare.
  - Acest lucru poate provoca electrocutare sau incendiu.



## Informații privind siguranța

---

- Nu deconectați niciodată frigiderul trăgând de cablul de alimentare. Apucați întotdeauna ștecherul ferm și trageți-l drept din priză.
  - Deteriorarea cablului poate provoca scurtcircuit, incendiu și/sau electrocutare.
- Nu depozitați în acest aparat substanțe explozive, precum spray-uri cu carburant inflamabil.
- Do not install this appliance near a heater or inflammable material.
- Nu instalați aparatul într-un loc în care pot exista scurgeri de gaze.
  - Acest lucru poate provoca electrocutare sau incendiu.
- Înainte de a-l utiliza, acest frigider trebuie amplasat și instalat corect, conform instrucțiunilor din acest manual.
- Conectați ștecherul în poziție corectă, cu cablul atârând.
  - În cazul în care conectați ștecherul invers, cablul se poate reteza și provoca incendiu sau electrocutare.
- Asigurați-vă că ștecherul nu este strivit sau deteriorat de partea din spate a frigiderului.
- Nu țineți ambalajul la îndemâna copiilor.
  - Există risc de deces prin sufocare dacă un copil își bagă capul în ambalaje.
- Aparatul trebuie poziționat astfel încât ștecherul să fie accesibil după instalare.
  - Nerespectarea acestei instrucțiuni poate conduce la electrocutare sau incendiu din cauza scurgerilor electrice.
- Nu instalați această aparat într-un mediu umed, uleios sau cu praf, într-un loc expus la lumina directă a soarelui și la apă (ploaie).
  - Izolația deteriorată a componentelor electrice poate provoca electrocutare sau incendiu.
- Dacă există praf sau apă în frigider, scoateți ștecherul din priză și contactați centrul de service Samsung Electronics.
  - În caz contrar, există risc de incendiu.



- Nu vă așezați pe aparat și nu plasați obiecte (precum rufe, lumânări aprinse, țigări aprinse, vase, substanțe chimice, obiecte metalice etc.) pe aparat.
  - Acestea pot provoca electrocutare, incendiu, probleme cu produsul sau vătămare corporală.
- Trebuie să îndepărtați toată folia de protecție din plastic înainte de a conecta produsul pentru prima dată la priză.
- Copiii trebuie supervizați pentru a garanta faptul că nu se joacă cu inelele de fixare utilizate pentru reglarea ușii sau cu clemele pentru tubul de apă.
  - Există risc de deces prin sufocare dacă un copil înghite un inel de fixare sau o clemă pentru tubul de apă. Nu lăsați la îndemâna copiilor inelele de fixare și clemele pentru tubul de apă.
- Frigiderul trebuie împământat în siguranță.
  - Asigurați-vă întotdeauna că ați împământat frigiderul înainte de a încerca să investigați sau să reparați orice componentă a aparatului. Scurgerile electrice pot provoca electrocutări grave.
- Nu utilizați niciodată țevi de gaz, cabluri de telefonie sau alte potențiale paratrăsnete ca împământare.
  - Trebuie să împământați frigiderul pentru a preveni scurgerile de energie sau electrocutarea provocată de scurgerile de curent din frigider.
  - Acestea pot provoca electrocutare, incendiu, explozie sau probleme cu produsul.
- Introduceți ștecherul în priză cu fermitate. Nu utilizați un ștecher deteriorat, un cablu de alimentare deteriorat sau o priză desprinsă.
  - Acest lucru poate provoca electrocutare sau incendiu.
- În cazul în care cablul de alimentare este deteriorat, dispuneți înlocuirea lui imediată de către producător sau de către unul din agenții săi de service.
- Siguranța din frigider trebuie schimbată de un tehnician sau de o companie de service calificată.
  - Nerespectarea acestei instrucțiuni poate provoca electrocutare sau vătămare corporală.



# Informații privind siguranța

---

- La poziționarea aparatului, asigurați-vă că cablul de alimentare nu este prins sau deteriorat.
- Nu amplasați prelungitoarele de priză multiple sau sursele de alimentare portabile din spatele aparatului.

## Atenționări privind instalarea

---

### **ATENȚIE**

- Lăsați spațiu suficient în jurul frigiderului și instalați-l pe o suprafață plană.
  - Mențineți neobstrucționat spațiul de aerisire din locul de instalare a aparatului sau din structura de montare.
- Permiteți aparatului să rămână neutilizat timp de 2 ore înainte de a încărca alimente după instalare și pornire.
- Vă recomandăm cu tărie să dispuneți instalarea frigiderului de către un tehnician sau o companie de service calificată.
  - Nerespectarea acestei indicații poate provoca electrocutare, incendiu, explozie, probleme cu produsul sau vătămare.
- Supraîncărcarea de pe orice ușă a frigiderului poate duce la căderea acestuia, provocând vătămare corporală.

## Avertismente esențiale privind utilizarea

---

### **AVERTIZARE**

- Nu introduceți ștecherul într-o priză de perete cu mâinile ude.
  - Acest lucru poate provoca electrocutare.
- Nu așezați obiecte pe aparat.
  - Când deschideți sau închideți ușa, obiectele pot cădea și pot provoca vătămare corporală și/sau pagube materiale.



- Nu introduceți mâinile, picioarele sau obiecte metalice (precum bețișoare de mâncat etc.) în partea de jos sau din spate a frigiderului.
  - Acest lucru poate provoca electrocutare sau vătămare.
  - Toate muchiile ascuțite pot provoca vătămare corporală.
- Nu atingeți pereții interiori ai congelatorului sau produsele depozitate în congelator cu mâinile ude.
  - Aceasta poate provoca degerături.
- Nu puneți recipiente umplute cu apă în frigider.
  - Dacă se varsă, există risc de incendiu sau electrocutare.
- Nu țineți în frigider obiecte sau substanțe volatile ori inflamabile (benzen, diluant, gaz propan, alcool, eter, GPL și alte astfel de produse).
  - Acest frigider este destinat doar depozitării alimentelor.
  - Acest lucru poate provoca incendiu sau explozie.
- Copiii trebuie supravegheați pentru a vă asigura că nu se joacă cu aparatul.
  - Nu apropiați degetele de zonele de „prindere”: Spațiile dintre uși și carcasă sunt în mod necesar mici. Aveți grijă la deschiderea ușilor dacă în zonă se află copii.
- Nu lăsați copiii să se agațe de ușă sau de sertare. Poate surveni vătămarea gravă.
- Nu lăsați copiii să intre în frigider. Se pot bloca în interior.
- Nu introduceți mâinile în zona de jos, de sub aparat.
  - Toate muchiile ascuțite pot provoca vătămare corporală.
- Nu depozitați produse farmaceutice, materiale științifice sau produse sensibile la temperatură în frigider.
  - Produsele care necesită controlul strict al temperaturii nu trebuie depozitate în frigider.
- Nu așezați și nu utilizați aparate electrice în frigider/congelator, decât dacă acestea sunt de tipul recomandat de producător.
- Dacă simțiți miros de medicamente sau fum, scoateți imediat ștecherul din priză și contactați centrul de service Samsung Electronics.

## Informații privind siguranța

---

- Dacă există praf sau apă în frigider, scoateți ștecherul din priză și contactați centrul de service Samsung Electronics.
  - În caz contrar, există risc de incendiu.
- Nu lăsați copiii să se urce pe un sertar.
  - Sertarul se poate rupe, iar ei pot aluneca.
- Nu lăsați deschise ușile frigiderului în timp ce frigiderul este nesupravegheat și nu lăsați copiii să intre în frigider.
- Nu permiteți sugarilor sau copiilor să intre în sertar.
  - Acest lucru poate provoca decesul prin sufocare din cauza captivității sau vătămare corporală.
- Nu umpleți frigiderul cu alimente în mod excesiv.
  - Când deschideți ușa, obiectele pot cădea și pot provoca vătămare corporală sau pagube materiale.
- Nu pulverizați materiale volatile, precum insecticid, pe suprafața aparatului.
  - Fiind totodată dăunător pentru oameni, poate provoca și electrocutare, incendiu sau probleme cu produsul.
- Nu utilizați și nu așezați lângă sau în frigider substanțe sensibile la temperatură, precum spray-uri inflamabile, obiecte inflamabile, gheață carbonică, medicamente sau substanțe chimice.
- Nu utilizați un uscător de păr pentru a usca interiorul frigiderului. Nu așezați o lumânare aprinsă în frigider pentru eliminarea mirosurilor neplăcute.
  - Acest lucru poate provoca electrocutare sau incendiu.
- Umpleți rezervorul de apă, tăvița de gheață și formele pentru gheață numai cu apă potabilă (apă minerală sau apă purificată).
  - Nu umpleți rezervorul de apă cu ceai, suc sau energizant, este posibil să deteriorați frigiderul.



- Nu vă așezați pe aparat și nu plasați obiecte (precum rufe, lumânări aprinse, țigări aprinse, vase, substanțe chimice, obiecte metalice etc.) pe aparat. Acestea pot provoca electrocutare, incendiu, probleme cu produsul sau vătămare corporală. Nu puneți recipiente umplute cu apă în aparat.
  - Dacă se varsă, există risc de incendiu sau electrocutare.
- Nu utilizați dispozitive mecanice sau orice alte mijloace pentru a accelera procesul de decongelare, în afara celor recomandate de producător.
- Nu deteriorați circuitul frigorific.
- Nu priviți niciodată direct în lampa LED UV un timp îndelungat.
  - Aceasta poate conduce la vătămarea ochilor din cauza razelor ultraviolete.
- Nu introduceți raftul frigiderului cu fața în jos. Este posibil ca opritorul raftului să nu funcționeze.
  - Aceasta poate conduce la vătămare corporală din cauza căderii raftului de sticlă.
- Nu apropiați degetele de zonele de „prindere”: Spațiile dintre uși și carcasă sunt în mod necesar mici. Aveți grijă la deschiderea ușilor dacă în zonă se află copii.
- Dacă este detectată o scurgere de gaz, evitați flacăra deschisă sau potențialele surse de aprindere și aerisiți timp de câteva minute încăperea în care se află aparatul.
  - Nu atingeți aparatul sau cablul de alimentare.
  - Nu utilizați un ventilator.
  - O scânteie poate provoca explozie sau incendiu.
- Utilizați doar lămpile LED furnizate de producător sau de agenții săi de service.
- Sticlele trebuie depozitate foarte apropiate una de alta, astfel încât să nu cadă.
- Acest produs este destinat doar depozitării alimentelor dintr-un mediu casnic.

## Informații privind siguranța

---

- Nu încercați să reparați, demontați sau modificați frigiderul pe cont propriu.
  - Modificările neautorizate pot provoca probleme de siguranță. Pentru readucerea la starea inițială în cazul unei modificări neautorizate, vom percepe costul integral al pieselor și manoperei.
- Nu utilizați nicio siguranță (precum liță din cupru, oțel etc.) în afară de o siguranță standard.
- Dacă frigiderul dvs. trebuie reparat sau reinstalat, contactați cel mai apropiat centru de service.
  - Nerespectarea acestei instrucțiuni poate provoca electrocutare, incendiu, probleme cu produsul sau vătămare.
- Când lampa LED interioară sau exterioară nu se mai aprinde, contactați cel mai apropiat centru de service.
- Dacă frigiderul emite miros de ars sau fum, scoateți frigiderul din priză imediat și contactați centrul dvs. de service Samsung Electronics.
  - Nerespectarea acestei instrucțiuni poate genera pericole de electrocutare sau incendiu.
- Scoateți ștecherul din priză înainte de a schimba lămpile din interiorul frigiderului.
  - În caz contrar există risc de electrocutare.
- Dacă întâmpinați dificultăți la schimbarea unui bec fără LED, contactați un centru de service Samsung.
- Dacă produsul este echipat cu lampă LED, nu dezamblați capacul lămpii și lampa LED pe cont propriu.
  - Contactați un centru de service Samsung.
- Introduceți ștecherul în priză cu fermitate.
- Nu utilizați un ștecher deteriorat, un cablu de alimentare deteriorat sau o priză desprinsă.
  - Acest lucru poate provoca electrocutare sau incendiu.

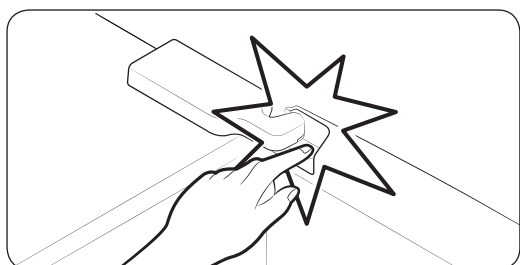
## Atenționări privind utilizarea

### ATENȚIE

- Nu recongelați alimentele care s-au dezghețat complet. Nu așezați băuturi carbogazoase sau spumoase în compartimentul congelatorului. Nu puneți sticle sau containere din sticlă în congelator.
  - Când conținutul îngheață, sticla se poate sparge și poate provoca vătămare corporală.
- Utilizați doar dispozitivul de produs gheață furnizat cu frigiderul.
- Pentru a obține performanță optimă de la produs:
  - Nu așezați alimente prea aproape de fantele din partea din spate a frigiderului, deoarece acestea pot împiedica libera circulație a aerului în compartimentul frigiderului.
  - Acoperiți alimentele corespunzător sau așezați-le în containere ermetice înainte de a le pune în frigider.
  - Nu puneți pahare, sticle sau băuturi carbogazoase în congelator. Acestea pot îngheța și se pot sparge. Recipientele sparte de băuturi pot provoca vătămare corporală.
  - Respectați duratele maxime de depozitare și datele de expirare ale bunurilor congelate.
- Nu puneți pahare, sticle sau băuturi carbogazoase în congelator.
  - Containerul poate îngheța și se poate sparge, conducând la vătămare.
- Nu așezați băuturi carbogazoase sau spumoase în compartimentul congelatorului. Nu puneți sticle sau containere din sticlă în congelator.
  - Când conținutul îngheață, sticla se poate sparge și poate provoca vătămare corporală sau pagube ale proprietății.
- Garanția de service și modificarea.
  - Nicio schimbare sau modificare efectuată de un terț asupra acestui aparat complet nu este acoperită de service-ul în garanție Samsung, iar compania Samsung nu este responsabilă pentru problemele de siguranță care rezultă din modificările terților.

## Informații privind siguranța

- Nu blocați fantele de aerisire din interiorul frigiderului.
  - Dacă orificiile de aerisire sunt blocate, în special cu o pungă de plastic, frigiderul se poate suprarăci. Dacă o perioadă de răcire durează prea mult, filtrul de apă se poate strica și provoca scurgeri de apă.
- Utilizați doar dispozitivele de produs gheață furnizate cu frigiderul.
- Ștergeți umezeala în exces de pe suprafețele interioare și lăsați ușile deschise.
  - În caz contrar pot apărea mirosuri și mucegai.
- Dacă frigiderul este deconectat de la sursa de alimentare, trebuie să așteptați cel puțin cinci minute înainte de a-l reconecta.
- Dacă frigiderul a fost udat cu apă, scoateți ștecherul și contactați centrul de service Samsung Electronics.
- Nu loviți și nu aplicați forță excesivă asupra suprafețelor din sticlă.
  - Sticla spartă poate provoca vătămare corporală și/sau pagube ale proprietății.
- Umpleți rezervorul de apă și tăvile de cuburi de gheață doar cu apă potabilă (apă de la robinet, apă minerală sau apă purificată).
  - Nu umpleți rezervorul cu ceai sau energizante. Acest lucru poate deteriora frigiderul.



- Fiți atenți să nu vă prindeți degetele.

- Lămpile din congelator și din frigider se pot stinge dacă ușile congelatorului și frigiderului sunt lăsate deschise timp de 2 secunde sau mai mult.
  - Lămpile se vor reaprinde când ușile sunt închise și deschise din nou.
- Dacă frigiderul este inundat, asigurați-vă că veți contacta cel mai apropiat centru de service.
  - Există risc de electrocutare sau incendiu.

---

## Atenționări privind curățarea

---

### ATENȚIE

- Nu pulverizați apă direct în interiorul sau exteriorul frigiderului.
  - Există risc de incendiu sau electrocutare.
- Nu utilizați un uscător de păr pentru a usca interiorul frigiderului.
- Nu așezați o lumânare aprinsă în frigider pentru eliminarea mirosurilor neplăcute.
  - Acest lucru poate provoca electrocutare sau incendiu.
- Nu pulverizați produse de curățare direct pe afișaj.
  - Literele tipărite de pe afișaj se pot desprinde.
- Dacă în aparat a pătruns orice substanță străină, precum apă, scoateți ștecherul și contactați cel mai apropiat centru de service.
  - Nerespectarea acestei instrucțiuni poate genera electrocutare sau incendiu.
- Utilizați o cârpă uscată curată pentru a îndepărta corpurile străine sau praful de pe pinii ștecherului. Nu utilizați o cârpă udă sau umedă când curățați ștecherul.
  - În caz contrar există risc de incendiu sau electrocutare.
- Nu curățați aparatul stropindu-l direct cu apă.
- Nu utilizați benzen, diluanți, Clorox sau cloruri pentru curățare.
  - Acestea pot deteriora suprafețele aparatului și pot provoca un incendiu.
- Nu așezați niciodată degetele sau alte obiecte în orificiul distribuitorului.
  - Acest lucru poate provoca vătămare corporală sau pagube materiale.
- Înainte de a-l curăța sau întreține, deconectați aparatul de la priză.
  - Nerespectarea acestei instrucțiuni poate genera electrocutare sau incendiu.



# Informații privind siguranța

---

## Avertismente esențiale privind casarea

---

### **AVERTIZARE**

- Casați ambalajul acestui produs într-o manieră ecologică.
- Asigurați-vă că niciuna dintre conductele din spatele frigiderului nu este deteriorată înainte de casare.
- Se utilizează R-600a sau R-134a ca agent frigorific. Verificați eticheta compresorului din partea din spate a aparatului sau eticheta cu caracteristicile tehnice din interiorul frigiderului pentru a afla ce agent frigorific este utilizat pentru frigiderul dvs. Dacă acest frigider conține gaz inflamabil (agent frigorific R-600a), contactați autoritatea locală cu privire la casarea în siguranță a acestui produs.
- Când casați acest frigider, scoateți ușa/garniturile ușii și clanța astfel încât copiii mici sau animalele să nu poată fi prinse în interior. Copiii trebuie supravegheați pentru a vă asigura că nu se joacă cu aparatul. Dacă sunt prinși înăuntru, copiii se pot răni și există pericol de moarte prin sufocare.
  - Dacă sunt prinși înăuntru, copiii se pot răni și există pericol de moarte prin sufocare.
- În izolație este utilizat ciclopentan. Gazele din materialele izolației necesită o procedură specială de casare. Contactați autoritățile locale cu privire la casarea ecologică în siguranță a acestui produs.
- Nu lăsați la îndemâna copiilor ambalajele, deoarece acestea pot fi periculoase pentru copii.
  - Dacă un copil își pune o pungă pe cap, se poate sufoca.



## Sfaturi suplimentare pentru utilizarea corectă

- În cazul unei pene de curent, sunați la biroul local al companiei de electricitate și întrebați cât va dura pana.
  - Majoritatea penelor de curent care sunt rezolvate în decurs de o oră sau două nu vor afecta temperaturile frigiderului. Totuși, trebuie să reduceți la minim numărul de deschideri ale ușilor în timp ce curentul este oprit.
  - Dacă pana de curent durează mai mult de 24 de ore, scoateți și aruncați toate alimentele congelate.
- Este posibil ca frigiderul să nu funcționeze consecvent (conținutul congelat se poate dezgheța sau temperaturile pot deveni prea ridicate în compartimentul de alimente congelate) dacă este amplasat o perioadă lungă de timp într-o locație în care temperaturile ambientale sunt în mod constant sub temperaturile pentru care este proiectat aparatul.
- În cazul anumitor alimente, păstrarea la rece poate avea un efect negativ asupra proprietăților acestora.
- Aparatul dvs. nu generează gheață, ceea ce înseamnă că nu este nevoie să dezghețați manual aparatul. Acest lucru se va petrece automat.
- Creșterea temperaturii în cursul dezghețării respectă cerințele ISO. Dacă doriți să preveniți o creștere nedorită a temperaturii alimentelor congelate în cursul dezghețării aparatului, înveliți alimentele congelate în câteva straturi de ziar.
- Nu recongelați alimentele care s-au dezghețat complet.
- Temperatura secțiunii (secțiunilor) cu două stele sau a compartimentului (compartimentelor) cu simbolul celor două stele (\*\*\*) este ușor mai ridicată decât în alte compartimente ale congelatorului.  
Secțiunea (secțiunile) sau compartimentul (compartimentele) cu două stele este (sunt) bazate pe instrucțiuni și/sau condiții, așa cum sunt livrate.



# Informații privind siguranța

---

## Sfaturi pentru economisirea energiei

---

- Instalați aparatul într-o încăpere rece, uscată, cu aerisire adecvată. Asigurați-vă că nu este expus la lumina directă a soarelui și nu-l așezați niciodată lângă o sursă directă de încălzire (de exemplu radiator).
- Pentru eficiență energetică, este recomandat să nu blocați aerisirile și grilele.
- Lăsați alimentele calde să se răcească înainte de a le așeza în aparat.
- Așezați alimentele congelate în frigider pentru a se dezgheța. Astfel puteți utiliza temperaturile joase ale produselor congelate pentru răcirea alimentelor din frigider.
- Nu țineți mult timp deschisă ușa frigiderului când introduceți sau scoateți alimentele. Cu cât este mai scurt timpul în care ușa este deschisă, cu atât mai puțină gheață se va acumula în congelator.
- Este recomandabil să instalați frigiderul cu spațiu liber în spate și pe laterale. Aceasta va contribui la reducerea consumului de energie și va menține facturile de curent scăzute.
- Pentru utilizarea cea mai eficientă a energiei, mențineți toate accesoriile interne, precum coșurile, sertarele, rafturile, în poziția specificată de producător.

## Acest aparat este destinat utilizării în gospodărie și în aplicații similare, precum

---

- zonele de bucătărie ale personalului din magazine, birouri și alte medii profesionale;
- ferme și clienți ai hotelurilor, motelurilor și în alte medii de tip rezidențial;
- medii de cazare și masă;
- aplicații de catering și similare, fără vânzare cu amănuntul.



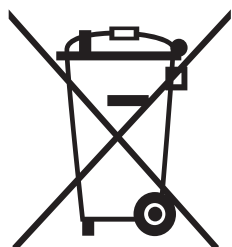




---

## Instrucțiuni despre DEEE

---



Casarea corectă a acestui produs (Directiva privind deșeurile de echipamente electrice și electronice)

(Se aplică în țările cu sisteme de colectare separată)

Marcajul de pe produs, accesorii sau documentație indică faptul că produsul și accesoriile sale electronice (de exemplu încărcătorul, casca, cablul USB) nu trebuie casate împreună cu alte deșeuri menajere la sfârșitul duratei de viață a acestuia. Pentru a împiedica posibilele daune aduse mediului sau sănătății prin casarea necontrolată a deșeurilor, separați aceste articole de alte tipuri de deșeuri și reciclați-le în mod responsabil pentru a susține reutilizarea durabilă a resurselor materiale.

Utilizatorii casnici trebuie să contacteze fie magazinul de unde au cumpărat acest produs, fie oficiul guvernamental local în legătură cu detalii privind modul de reciclare ecologică în siguranță a acestor articole.

Utilizatorii industriali trebuie să contacteze furnizorul și să verifice termenele și condițiile contractului de vânzare-cumpărare. Acest produs și accesoriile sale electronice nu trebuie amestecate cu alte deșeuri comerciale în vederea casării.

Pentru informații despre angajamentele ecologice ale companiei Samsung și despre obligațiile legale specifice produselor, de ex. REACH, DEEE, baterii, vizitați pagina noastră dedicată sustenabilității, disponibilă prin intermediul site-ului Samsung.com

(Doar pentru produsele comercializate în țările europene)



# Instalarea

Respectați cu atenție aceste instrucțiuni pentru a garanta o instalare corectă a acestui frigider și a preveni accidente înainte de a-l utiliza.

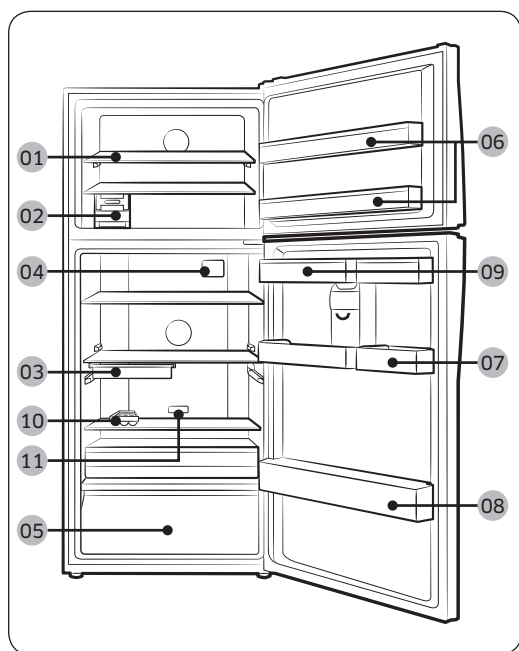
## AVERTIZARE

- Utilizați frigiderul exclusiv în scopul care i-a fost destinat, conform descrierii din acest manual.
- Toate operațiile de service trebuie efectuate de un tehnician calificat.
- Casați ambalajul produsului conform reglementărilor locale.

## Prezentarea pe scurt a frigiderului

### NOTĂ

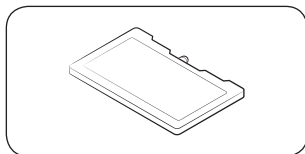
Imaginea efectivă și componentele furnizate ale frigiderului pot diferi, în funcție de model și de țară.



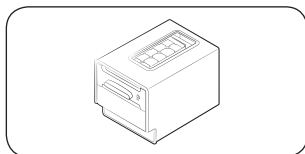
- 01 Raft congelator
- 02 Dispozitiv de produs gheață
- 03 Sertar Deli \*
- 04 Protecție antibacteriană \*
- 05 Cutie pentru legume \*
- 06 Suport congelator
- 07 Suport diverse
- 08 Suport sticle
- 09 Rezervor de apă \*
- 10 Suport ouă
- 11 Odorizant \*

\* numai la modelele aplicabile

## Accesorii opționale \*



Pachet de răcire: Ajută la menținerea frigiderului rece.



Dispozitiv de produs gheață cu răscuire: Utilizată pentru producerea gheții.

\* Este posibil ca frigiderul dvs. să nu includă accesoriile opționale enumerate mai sus. Furnizarea accesoriilor opționale depinde de model și de țară.

### Pentru a garanta mai mult spațiu de depozitare în compartimentul congelatorului

Scoateți dispozitivul de produs gheață, care poate fi desprins manual, fără niciun instrument.

- Scoaterea dispozitivului de produs gheață nu afectează performanța termică și mecanică a frigiderului.

Pentru eficiență energetică optimă, asigurați-vă că toate rafturile, sertarele și coșurile sunt amplasate în poziția lor inițială.

# Instalarea

## Instalarea pas cu pas

### PASUL 1 Selectați o locație

Cerințe pentru locație:

- Suprafață plană rezistentă, fără covoare sau pardoseală care pot obstrucționa aerisirea
- Departe de lumina directă a soarelui
- Încăpere adecvată pentru deschiderea și închiderea ușii
- Departe de surse de încălzire
- Încăpere pentru operații de întreținere și service
- Interval de temperaturi: între 10 °C și 43 °C

#### Interval efectiv de temperaturi

Frigiderul este proiectat să funcționeze normal în intervalul de temperaturi specificat de clasa sa nominală.

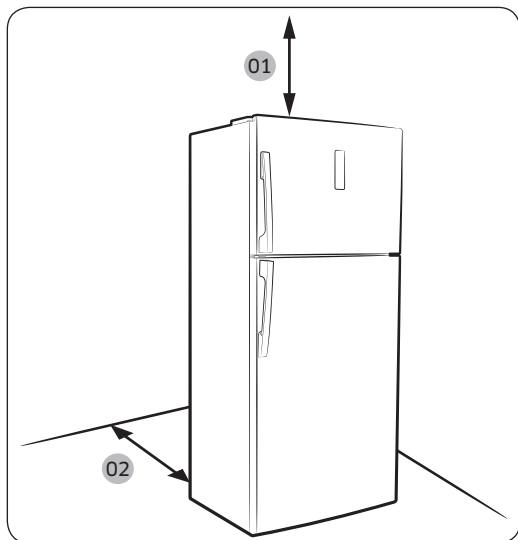
Clasă	Simbol	Interval de temperatură ambientală (°C)	
		IEC 62552 (ISO 15502)	ISO 8561
Temperată extinsă	SN	de la +10 la +32	de la +10 la +32
Temperată	N	de la +16 la +32	de la +16 la +32
Subtropicală	ST	de la +16 la +38	de la +18 la +38
Tropicală	T	de la +16 la +43	de la +18 la +43

#### NOTĂ

Performanța răcirii și consumul de energie ale frigiderului pot fi afectate de temperatura ambientală, de frecvența deschiderii ușii și de locația frigiderului. Recomandăm reglarea setărilor de temperatură în mod corespunzător.

## Spațiul liber

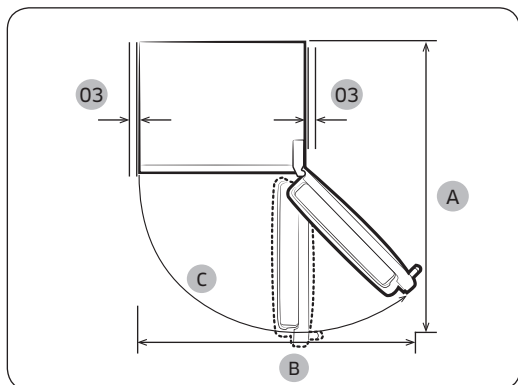
Pentru cerințele de spațiu în vederea instalării, consultați imaginile și tabelul de mai jos.



Model	A	B	C
RT58	1507	1352	120 °
RT62	1507	1352	120 °

(unitate: mm)

- 01 100 mm
- 02 50 mm
- 03 cel puțin 50 mm



# Instalarea

## PASUL 2 Conexiunea WiFi

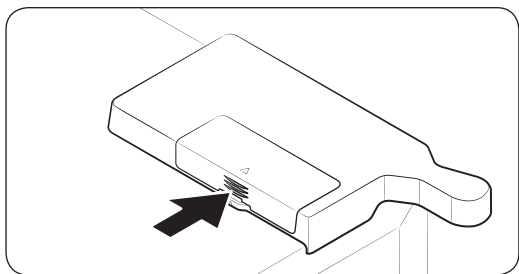
Puteți controla frigiderul de la distanță utilizând adaptorul Smart Home Adapter care este comercializat separat. Pentru a achiziționa un adaptor Smart Home, vizitați [www.samsung.com](http://www.samsung.com) și urmăriți informațiile despre produs.

### NOTĂ

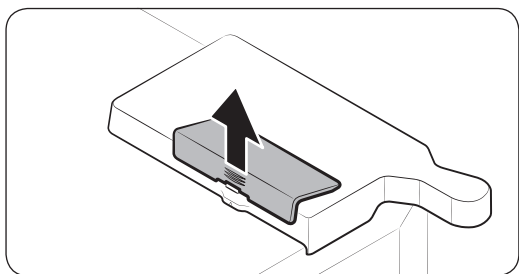
Este posibil să nu puteți achiziționa adaptorul Smart Home separat, în unele țări. Verificați disponibilitatea acestuia cu distribuitorul dvs..

### ATENȚIE

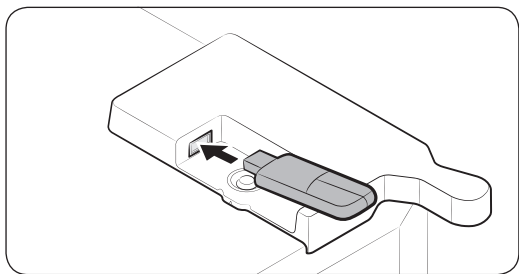
- Există două modele de adaptor Samsung Smart Home: unul care este dedicat televizoarelor inteligente Samsung și unul care este dedicat aparatelor electrocasnice Samsung.
- Trebuie să achiziționați adaptorul Samsung Smart Home (HD39N1230GW) dedicat aparatelor electrocasnice. Orice alte adaptoare pot provoca defectarea sistemului.



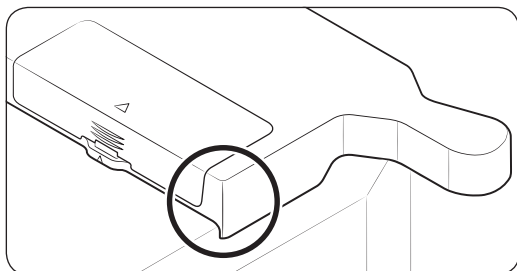
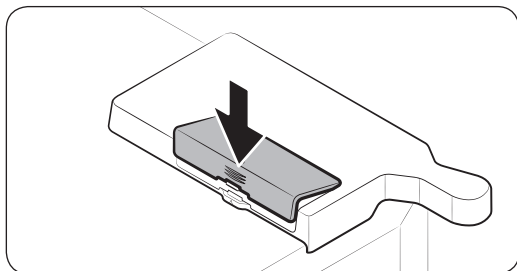
1. Apăsați pentru a debloca zona cu săgeți a capacului adaptorului.



2. Deschideți capacul adaptorului.



3. Introduceți adaptorul Smart Home în portul adaptorului, în direcția corectă.

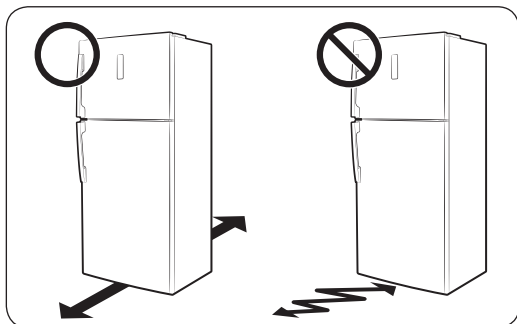


4. Introduceți mai întâi zona superioară a capacului adaptorului și apoi închideți capacul pentru a-l bloca după cum se arată.

 **NOTĂ**

Zona marcată reprezintă capacul adaptorului opțional, nu o crăpătură sau un defect.

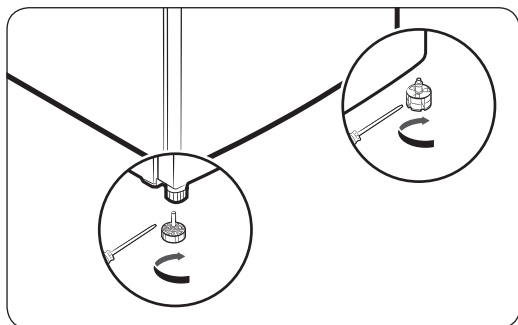
### PASUL 3 Podeaua



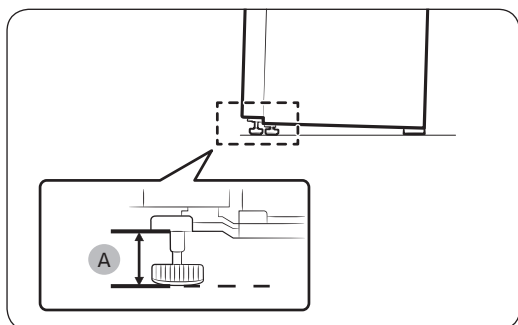
- Suprafața pentru instalarea frigiderului trebuie să susțină un frigider complet încărcat sau aproximativ 100 kg.
- Pentru a proteja podeaua, așezați o bucată mare de carton pe fiecare picior al frigiderului.
- După ce frigiderul este în poziția sa finală, nu-l mutați decât dacă este nevoie pentru protejarea podelei. Dacă trebuie, utilizați o hârtie sau o cârpă groasă, precum vechile covoare, pe

# Instalarea

## PASUL 4 Reglați picioarele de nivelare



Nivelați frigiderul reglând manual picioarele de nivelare. Rotiți picioarele de nivelare în sens orar pentru a coborî poziția sau rotiți în sens antiorar pentru a ridica.



Mențineți picioarele la cel puțin 35 mm (A) de podea, așa cum se arată.

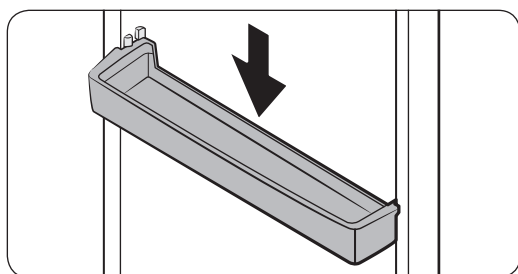




## PASUL 5 Despachetați și așezați accesoriile la locul potrivit (numai la modelele aplicabile)

Accesoriile expediate împreună cu acest frigider sunt ambalate corespunzător pentru transport și din motive de siguranță. Despachetați accesoriile și așezați-le la locul corespunzător.

### Recipiente de ușă

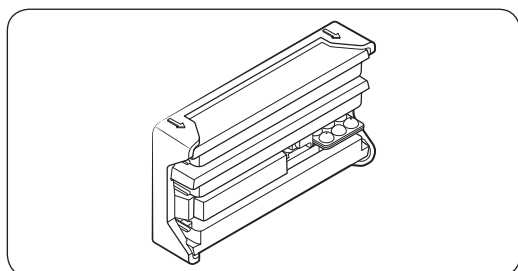


Există sertarele pentru ușă oferite împreună cu acest produs. Introduceți sertarele pentru ușă în congelator și frigider.

Dacă doriți să utilizați tava pentru ouă, asigurați-vă că aceasta este așezată în frigider sau introdusă în sertarul de pe ușă.

#### NOTĂ

Apăsați cu putere pe sertarele de pe ușă atunci când le asamblați pe ușă.



## PASUL 6 Setările inițiale

După ce finalizați următorii pași, frigiderul dvs. ar trebui să fie complet funcțional.

1. Conectați cablul de alimentare la priza de perete pentru a porni frigiderul.
2. Deschideți ușa și verificați dacă se aprinde becul interior.
3. Setati temperatura la temperatura cea mai joasă și așteptați circa o oră. Apoi congelatorul va fi ușor răcit, iar motorul va funcționa lin.
4. Așteptați până când frigiderul atinge temperatura setată. Acum frigiderul este gata de utilizare.

## PASUL 7 Verificarea finală

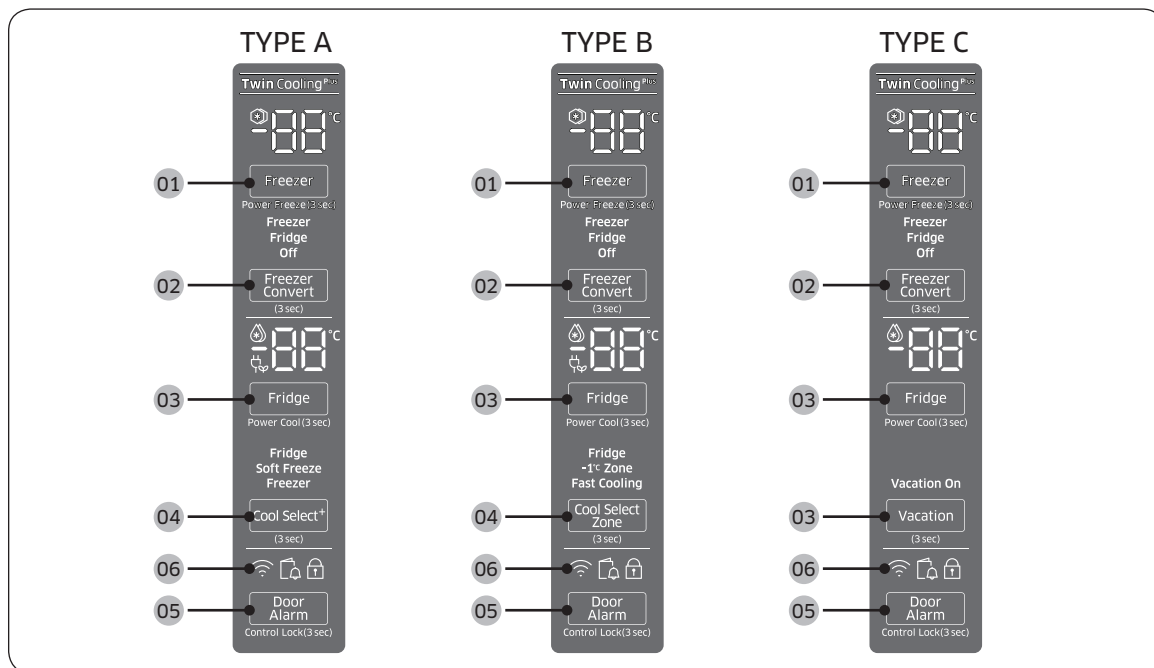
La finalizarea instalării, confirmați că:

- Frigiderul este conectat la o priză electrică și este împământat corect.
- Frigiderul este instalat pe o suprafață plană, netedă, cu un spațiu liber rezonabil față de perete sau dulap.
- Frigiderul este nivelat și stă ferm pe podea.
- Ușa se deschide și se închide fără probleme, iar becul interior se aprinde automat când deschideți ușa.



# Operații

## Panoul de caracteristici



**01** Freezer (Congelator) / Power Freeze (Congelare rapidă)

**02** Freezer Convert (Conversie congelator)

**03** Fridge (Frigider) / Power Cool (Răcire rapidă) / Vacation (Concediu)

**04** Cool Select+ (Selectare răcire+) / Cool Select Zone (Selectare aer rece) (numai la modelele tip A și tip B)

**05** Door Alarm (Alarmă pentru ușă) / Control Lock (Blocare comenzi)

**06** Conexiune la rețea (numai la modelele aplicabile)

## 01 Congelator / Congelare rapidă

<b>Freezer (Congelator)</b>	<p>Butonul <b>Freezer (Congelator)</b> se utilizează pentru setarea temperaturii din congelator.</p> <p>Temperaturile disponibile sunt între -15 °C și -23 °C.</p> <p><b>⚠ ATENȚIE</b></p> <ul style="list-style-type: none"><li>• Pentru a preveni defectarea sistemului sau stricarea alimentelor, nu setați temperatura la -15 °C vara (peste 35 °C).</li><li>• Nu depozitați sticle ce conțin lichide în congelator. Sticlele se vor crăpa sau se vor sparge în bucăți când îngheață lichidul.</li></ul>
<b>Power Freeze (Congelare rapidă)</b>	<p>Caracteristica Congelare rapidă accelerează procesul de înghețare la viteza maximă a ventilatorului. Congelatorul funcționează la viteză maximă timp de câteva ore, apoi revine la temperatura anterioară.</p> <ul style="list-style-type: none"><li>• Pentru a activa caracteristica Congelare rapidă, apăsați lung <b>Freezer (Congelator)</b>, timp de 3 secunde. Indicatorul corespunzător (❄) se aprinde, iar frigiderul va accelera procesul de răcire.</li><li>• Pentru a dezactiva caracteristica, apăsați lung din nou <b>Freezer (Congelator)</b>, timp de 3 secunde. Congelatorul revine la setarea de temperatură anterioară.</li><li>• Pentru a congela cantități mari de alimente, activați caracteristica Congelare rapidă timp de cel puțin 20 de ore înainte de a așeza alimentele în congelator.</li><li>• Congelatorul funcționează la viteză maximă timp de 50 de ore, apoi revine la temperatura anterioară.</li></ul> <p><b>📄 NOTĂ</b></p> <p>Utilizarea caracteristicii Congelare rapidă crește consumul de energie. Asigurați-vă că opriți caracteristica și reveniți la temperatura anterioară dacă nu intenționați s-o utilizați.</p>

# Operații

## 02 Conversie congelator

### Freezer Convert (Conversie congelator)

Puteți să utilizați întregul frigider cu modul Frigider sau să dezactivați congelatorul. Pentru a schimba modul prestabilit al congelatorului, apăsați lung **Freezer Convert (Conversie congelator)**, timp de 3 secunde, pentru a intra în modul de selecție. Apoi apăsați **Freezer Convert (Conversie congelator)** pentru a selecta modul dorit.

Modul se schimbă în această ordine: Mod setare Frigider → Oprit → Congelator → Oprit → Frigider.

- Dacă selectați Frigider, indicatorul Frigider se aprinde. Caracteristica Congelare rapidă va fi dezactivată dacă este activă, iar caracteristica Gheață pornită va fi oprită dacă este activată.
- Dacă selectați Oprit, indicatorul Oprit se aprinde. Congelatorul va fi oprit.
- Dacă selectați Congelator, indicatoarele congelatorului se aprind pentru selecția dvs.

Modificările dvs. vor fi setate și activate după 10 secunde. Pentru a anula sau a schimba din nou modul, apăsați lung **Freezer Convert (Conversie congelator)**, timp de 3 secunde. Apoi urmați instrucțiunile menționate mai sus.

#### NOTĂ

- Dacă apăsați și mențineți apăsat **Freezer Convert (Conversie congelator)** timp de 3 secunde, frigiderul comută la modul de selectare unde puteți apăsa **Freezer Convert (Conversie congelator)** pentru a selecta un mod diferit.
- Când funcțiile de răcire sau de congelare sunt în modul „Oprit”, temperatura frigiderului sau a congelatorului rămâne sub 15 °C pentru a preveni mucegaiul și mirosurile, cu un consum de energie scăzut.
- Frigiderul sau congelatorul poate fi oprit independent.
- Nu depozitați alimente sau băuturi în frigider când funcțiile de răcire sau înghețare sunt în modul „Oprit”. 15 °C nu este o temperatură suficientă pentru a preveni stricarea.


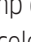

#### AVERTIZARE

- Nu introduceți sticle ce conțin lichide în congelator. La anularea caracteristicii Conversie congelator, sticlele se pot sparge sau exploda în congelator.
- Asigurați-vă că scoateți alimentele congelate din congelator înainte de a activa caracteristica Conversie congelator. Alimentele congelate se tolesc și se strică pe măsură ce crește temperatura (modul Congelator comută la modul Frigider).
- Asigurați-vă că scoateți alimentele răcite din congelator înainte de a dezactiva caracteristica Conversie congelator. Alimentele răcite se pot congela pe măsură ce scade temperatura (modul Frigider comută la modul Congelator).

## NOTĂ

Dacă doriți să utilizați caracteristica Conversie congelator, recomandăm cu tărie să utilizați recipiente din plastic pentru a depozita alimentele, în special legumele.

### 03 Frigider / Răcire rapidă / Concediu

Fridge (Frigider)	<p>Pentru a regla temperatura frigiderului, apăsați <b>Fridge (Frigider)</b> pentru a selecta temperatura corespunzătoare. Puteți seta temperatura între 1 °C și 7 °C.</p> <p> <b>ATENȚIE</b></p> <ul style="list-style-type: none"><li>• Iarna nu setați controlul de temperatură la 1 °C. Acest lucru poate provoca probleme de performanță a răcirii.</li><li>• Vara nu setați controlul de temperatură la 5-7 °C. Acest lucru poate provoca, de asemenea, probleme de performanță a răcirii.</li></ul>
Power Cool (Răcire rapidă)	<p>Caracteristica Răcire rapidă accelerează procesul de răcire la viteza maximă a ventilatorului. Frigiderul funcționează la viteză maximă timp de câteva ore, apoi revine la temperatura anterioară.</p> <ul style="list-style-type: none"><li>• Pentru a activa caracteristica Răcire rapidă, apăsați lung <b>Fridge (Frigider)</b>, timp de 3 secunde. Indicatorul corespunzător () se aprinde, iar frigiderul va accelera procesul de răcire.</li><li>• Pentru a dezactiva caracteristica Răcire rapidă, apăsați lung din nou <b>Fridge (Frigider)</b>, timp de 3 secunde. Frigiderul revine la setarea de temperatură anterioară.</li></ul> <p> <b>NOTĂ</b></p> <p>Utilizarea caracteristicii Răcire rapidă crește consumul de energie. Asigurați-vă că opriți funcția și reveniți la temperatura anterioară dacă nu intenționați s-o utilizați.</p>

# Operații

Vacation (Concediu)	<p>Dacă plecați în concediu sau într-o călătorie de afaceri ori nu intenționați să utilizați frigiderul pe o perioadă lungă de timp, utilizați modul Concediu.</p> <p><b>(numai la modelele tip A și tip B)</b></p> <ul style="list-style-type: none"><li>• Pentru a activa modul Concediu, apăsați <b>Fridge (Frigider)</b> cu indicatorul 1°C selectat. Indicatorul de concediu (🔒) se aprinde, iar afișarea temperaturilor frigiderului se vor stinge. Afișajul modelelor de tip A (Selectare răcire+) și de tip B (Selectare aer rece) se sting de asemenea. Temperatura frigiderului va fi controlată sub 15 °C, dar congelatorul rămâne activ, conform setării anterioare.</li><li>• Pentru a dezactiva modul Concediu, apăsați din nou <b>Fridge (Frigider)</b>. Temperatura frigiderului va reveni la 7 °C. Rețineți că modelele de tip A (Selectare răcire+) și de tip B (Selectare aer rece) revin la setările de temperatură ale frigiderului.</li></ul> <p><b>(numai pentru modelele tip C)</b></p> <ul style="list-style-type: none"><li>• Pentru a activa modul Concediu, țineți apăsat <b>Vacation (Concediu)</b> timp de 3 secunde. Indicatorul de activare a funcției Concediu se aprinde, iar indicatoarele temperaturilor din frigider se sting. Temperatura frigiderului va fi controlată sub 15 °C, dar congelatorul rămâne activ, conform setării anterioare.</li><li>• Pentru a dezactiva modul Concediu, țineți apăsat din nou <b>Vacation (Concediu)</b> timp de 3 secunde. Temperatura frigiderului revine la setarea anterioară.</li></ul> <p><b>📖 NOTĂ</b></p> <p>Se recomandă cu tărie să goliți compartimentul frigiderului și să vă asigurați că ușa este închisă.</p> <p>Pentru modelele Selectare răcire+/Selectare aer rece, modul Concediu este controlat sub 15 °C, întocmai ca setările frigiderului. Totuși, indicatorul corespunzător se stinge, în funcție de model.</p>
------------------------	--

## 04 Selectare răcire+ / Selectare aer rece

Cool Select+ (Selectare răcire+) (TIP A)	<p>Apăsați și mențineți apăsat <b>Cool Select+ (Selectare răcire+)</b> timp de 3 secunde. Apoi, apăsați din nou pentru a selecta modul dorit. Indicatorul corespunzător se oprește.</p> <ul style="list-style-type: none"><li>• <b>Fridge (Frigider)</b> Dacă este selectat, modul Selectare aer rece va fi setat la 3 °C.</li><li>• <b>Soft Freeze (Congelare ușoară)</b> Dacă este selectat, modul Selectare aer rece va fi setat la -5 °C. Acesta este util pentru a depozita carne sau produse din pește un timp îndelungat.</li><li>• <b>Freezer (Congelator)</b> Dacă este selectat, modul Selectare aer rece va fi setat la -12 °C. Acesta este util pentru a menține legumele congelate o perioadă lungă de timp.</li></ul>
--	---

Cool Select Zone (Selectare aer rece) (TIP B)	<p>Apăsați și mențineți apăsat <b>Cool Select Zone (Selectare aer rece)</b> timp de 3 secunde. Apoi, apăsați din nou pentru a selecta modul dorit. Indicatorul corespunzător se oprește.</p> <ul style="list-style-type: none"> <li>• <b>Fridge (Frigider)</b> Dacă este selectat, modul Selectare aer rece va fi setat la 3 °C.</li> <li>• <b>-1 °C Zone (Răcire la -1 °C)</b> Dacă este selectat, modul Selectare aer rece va fi setat la -1 °C. Acesta este util pentru a depozita alimentele perisabile.</li> <li>• <b>Fast Cooling (Răcire rapidă)</b> Selectați acest mod dacă doriți să răciți rapid alimentele. Modul Selectare aer rece va răci alimentele la viteză maximă timp de 60 de minute.</li> </ul>
--	---

#### 05 Alarmă pentru ușă / Blocare comenzi

Door Alarm (Alarmă pentru ușă)	Puteți seta alarma pentru un memento. Dacă ușa este ținută deschisă mai mult de 2 minute, alarma se declanșează cu indicatorul de avertizare clipind. Puteți activa și dezactiva alarma apăsând <b>Door Alarm (Alarmă pentru ușă)</b> . Alarma este activată din fabrică.
Control Lock (Blocare comenzi)	Pentru a preveni manipularea accidentală, apăsați și mențineți apăsat butonul <b>Door Alarm (Alarmă pentru ușă)</b> timp de 3 secunde pentru activarea funcției Blocare comenzi. Toate comenzile vor fi dezactivate cu indicatorul (🔒) pornit. Pentru dezactivare, mențineți din nou apăsat timp de 3 secunde. Comenzile vor fi activate în mod normal.
Autentificare dispozitiv	Atunci când conectați frigiderul la aplicația Samsung Smart Home sau dispozitivele inteligente Samsung, cum ar fi televizoarele inteligente Samsung, urmați instrucțiunile de pe ecran pentru aplicație sau dispozitiv și mențineți apăsat butonul <b>Door Alarm (Alarmă pentru ușă)</b> timp de 5 secunde. Panoul de temperatură afișează „on (pornit)” timp de 5 secunde înainte de a trece la procedura de autentificare. Rețineți că funcția Alarmă pentru ușă nu va fi afectată de această autentificare.

# Operații

---

## 06 Conexiune la rețea (numai la modelele aplicabile)

Puteți utiliza adaptorul Smart Home opțional (comercializat separat) pe a controla și monitoriza frigiderul dvs. prin intermediul aplicației SmartThings. Pentru mai multe informații despre SmartThings, consultați secțiunea SmartThings.

### NOTĂ

- Sistemele de criptare recomandate sunt WPA/TKIP și WPA2/AES. Niciun alt protocol de autentificare ui-fi mai nou sau nestandardizat nu este compatibil.
- Rețelele wireless pot fi afectate de mediul de comunicații wireless din împrejurimi.
- Dacă furnizorul de servicii de internet a înregistrat adresa MAC a calculatorului sau a modemului dvs. pentru identificare, este posibil ca frigiderul inteligent Samsung să nu se poată conecta la internet. Dacă se întâmplă acest lucru, contactați furnizorul de servicii de internet pentru a primi asistență tehnică.
- Este posibil ca setările firewall ale sistemului din rețea să împiedice frigiderul inteligent Samsung să se conecteze la internet. Contactați furnizorul de servicii de internet pentru a primi asistență tehnică. Dacă simptomul persistă, contactați un centru service sau un retailer local Samsung.
- Pentru a configura setările punctului de acces (AP) wireless, consultați manualul AP.
- Frigiderele inteligente Samsung cu adaptor Samsung Smart Home acceptă Wi-Fi 2,4 GHz cu IEEE 802.11 b/g/n și protocoale Soft-AP (se recomandă IEEE 802.11 n).
- Este posibil ca routerele wireless ui-fi neautorizate să nu se poată conecta la frigiderul inteligent Samsung.





---

## SmartThings (disponibil numai cu un adaptor opțional)

---

### Instalarea

Vizitați Google Play Store, Galaxy Apps sau Apple App Store și căutați „SmartThings”. Descărcați și instalați aplicația SmartThings oferită de Samsung Electronics pe dispozitivul dvs. inteligent.

#### NOTĂ

- Aplicația SmartThings a fost concepută pentru Android 6.0 (Marshmallow) sau mai recent, iOS 10.0 sau mai recent, iPhone 6 sau mai recent și este optimizată pentru smartphone-uri Samsung (seriile Galaxy S și Galaxy Note).
- Pentru performanțe îmbunătățite, aplicația SmartThings este supusă modificărilor fără notificare sau întreruperilor de asistență, conform politicii producătorului.

### Contul Samsung

Pentru a folosi aplicația, vi se solicită să vă înregistrați cu un cont Samsung. Dacă nu aveți un cont Samsung, urmați instrucțiunile de pe ecranul aplicației pentru a crea un cont Samsung gratuit.

### Inițiere

1. Introduceți adaptorul Smart Home în portul corespunzător al frigiderului dvs.
2. Rulați aplicația SmartThings și conectați-vă cu contul dvs. Samsung. Utilizatorii iPhone trebuie să furnizeze informațiile de conectare de fiecare dată când accesează aplicația.
3. Accesați **Add Device (Adăugare dispozitiv)** și apoi atingeți **Refrigerator (Frigider)**.
4. Urmăriți instrucțiunile de pe ecran pentru a introduce informațiile necesare despre router, apoi atingeți **Next (Continuare)**.
5. Țineți apăsați **Fridge (Frigider)** timp de peste 5 secunde, până când apare mesajul „AP” pe afișaj. Frigiderul va fi înregistrat în aplicație.
6. Când înregistrarea dispozitivului este finalizată, pictograma frigiderului va apărea în aplicația SmartThings.
7. Atingeți pictograma frigiderului pentru a deschide pagina pentru frigider.
8. După ce se stabilește conexiunea la rețea, pe frigider se aprinde pictograma Wi-Fi.

### Aplicația pentru frigider

#### Control integrat

Puteți monitoriza și controla frigiderul atât acasă, cât și atunci când sunteți plecat.

- Atingeți pictograma frigiderului în aplicația SmartThings pentru a deschide pagina frigiderului.
- Verificați starea de funcționare sau notificările pentru frigider și schimbați opțiunile sau setările dacă este necesar.

#### NOTĂ

Este posibil ca anumite opțiuni sau setări să nu poată fi controlate de la distanță.



# Operații

## Funcții importante

Înregistrați electrocasnicele inteligente Samsung la serverul SmartThings pentru accesul la distanță.

### Imaginea de ansamblu a meniului

Chat control (Control chat)	Puteți controla aparatele electrocasnice inteligente Samsung de la distanță sau le puteți verifica starea de funcționare.
Home view (Imagine acasă) (numai la anumite modele)	Folosind camera încorporată a unui aparat electrocasnic inteligent Samsung, puteți monitoriza sufrageria. Această funcție este disponibilă numai la anumite modele.
Master key (Cheie generală)	Cheia generală este concepută să controleze sistemul de blocare pentru diverse activități ale utilizatorului, cum ar fi plecarea, venirea, mersul la culcare și trezirea de dimineață. Această funcție este disponibilă numai la anumite modele.
Customer service (Asistență clienți)	Manualul de utilizare poate fi descărcat și sunt disponibile și informații de contact pentru asistență destinată clienților.
Settings (Setări)	Puteți verifica dispozitivul conectat și informațiile despre software (versiunea și licențele cu sursă deschisă) și puteți adăuga dispozitive sau puteți selecta o țară. Puteți simula funcționarea dispozitivului curent pentru a-l testa.

### Setările frigiderului

Fridge (Frigider)	<ul style="list-style-type: none"><li>Afișează temperatura actuală a frigiderului.</li><li>Puteți activa sau dezactiva Power Cool (Răcire rapidă) și puteți verifica setările curente.</li></ul>
Freezer (Congelator)	<ul style="list-style-type: none"><li>Afișează temperatura actuală a congelatorului.</li><li>Puteți activa sau dezactiva Power Freeze (Congelare rapidă) și puteți verifica setările curente.</li></ul>
Cool Select (Selectare răcire)	<ul style="list-style-type: none"><li>Afișează setarea curentă a modului.</li><li>În funcție de model, afișează Cool Select+ (Selectare răcire+), Cool Select Zone (Selectare aer rece) sau niciunul dintre ele.</li></ul>

### About Device (Despre dispozitiv)

- Afișează informații despre produs, inclusiv versiunea actuală, tutorialul, Self Check (Autoverificare) și Help Desk (Birou de asistență). Manualul de utilizare poate fi descărcat și sunt disponibile și informații de contact pentru asistență destinată clienților.

### Self Check (Autoverificare)

Consultând Self Check (Autoverificare) puteți afla rezultatele diagnosticării frigiderului. Dacă observați un simptom neobișnuit, Self Check (Autoverificare) afișează informații pe care le puteți folosi pentru a beneficia de asistență.

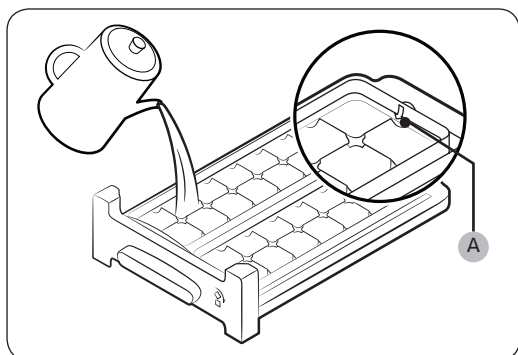
# Operații

## Caracteristici speciale

Imaginea efectivă și funcțiile speciale ale frigiderului dvs. pot diferi, în funcție de model și de țară.

### Producerea gheții (doar la modelele aplicabile)

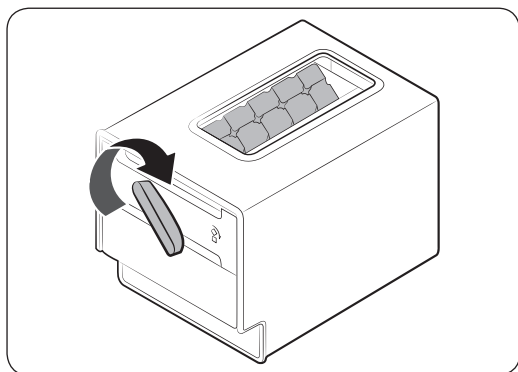
Dispozitivul de produs gheață cu răsucire



1. Deschideți ușa congelatorului și glisați pentru a deschide tava de gheață.
2. Umpleți tava cu apă până la nivelul maxim (A) marcat pe partea interioară spate a tăvii.
3. Glisați tava înapoi în poziție.

#### NOTĂ

Durata de producere a gheții depinde de setările dvs. de temperatură.



#### NOTĂ

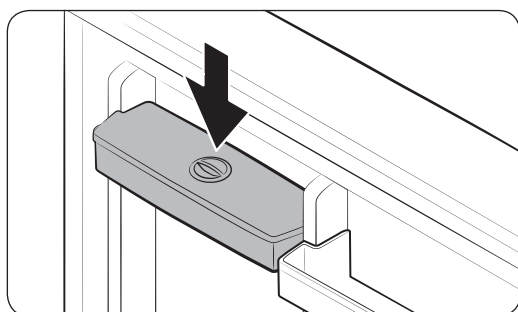
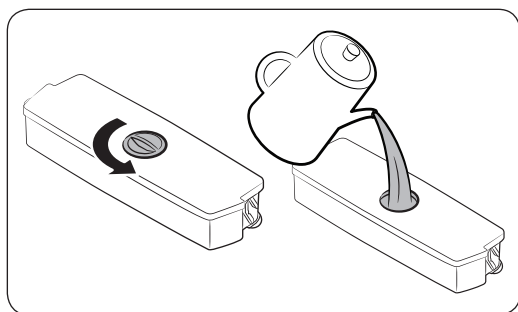
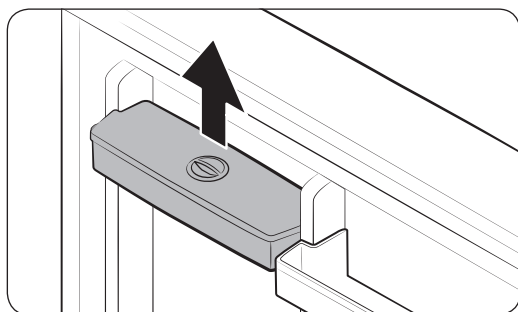
- Asigurați-vă că recipientul de depozitare a cuburilor de gheață este în poziție, sub tava de gheață.
- Pentru a doza cuburi de gheață, rotiți mânerul compartimentului la dreapta, pentru a goli jumătate dintre cuburile de gheață în compartiment. Apoi rotiți-l la stânga pentru a goli cealaltă jumătate.
- Scoateți recipientul răsucind ușor și trăgând în față.

## Dozatorul de apă

Cu ajutorul dozatorului de apă puteți doza apă fără a deschide ușa frigiderului. Rezervorul de apă trebuie să fie umplut cu apă potabilă înainte de utilizare.

### Pentru a umple rezervorul de apă cu apă potabilă

Deschideți ușa și găsiți rezervorul de apă, care se află în zona raftului ușii.



1. Apucați mânerul de pe ambele laturi ale rezervorului de apă și ridicați-l pentru a-l scoate.

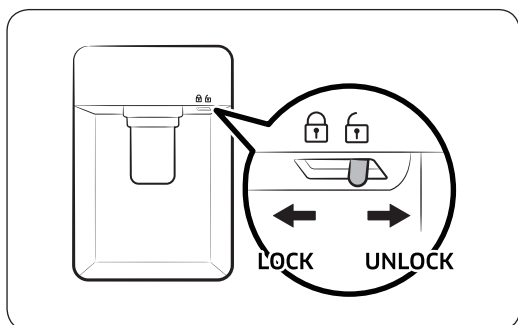
2. Umpleți rezervorul de apă cu maximum 2,8 litri de apă potabilă. Puteți să scoateți fie capacul de sus, fie capacul și să turnați apă.

#### NOTĂ

La prima utilizare, curățați interiorul rezervorului de apă.

3. Reintroduceți rezervorul de apă și închideți ușa. Asigurați-vă că robinetul de apă al rezervorului de apă este îndreptat spre partea din față.

# Operații



4. Așezați un pahar de apă sub robinetul de apă al dozatorului și împingeți ușor maneta dozatorului pentru a doza apă. Asigurați-vă că dozatorul de apă este deblocat.

## ATENȚIE

- Dozatorul de apă este proiectat pentru a doza apă potabilă. Umpleți rezervorul de apă doar cu apă potabilă. Nu-l umpleți cu alte lichide.
- Nu umpleți excesiv rezervorul de apă, întrucât se poate produce revărsarea.
- Nu încercați să umpleți rezervorul de apă fără a-l scoate din ușă.
- Asigurați-vă că rezervorul de apă este așezat corect.
- Nu folosiți frigiderul fără rezervorul de apă. Acest lucru poate reduce performanța și eficiența.
- Pentru a preveni vărsarea apei, asigurați-vă că paharul este aliniat cu maneta dozatorului.

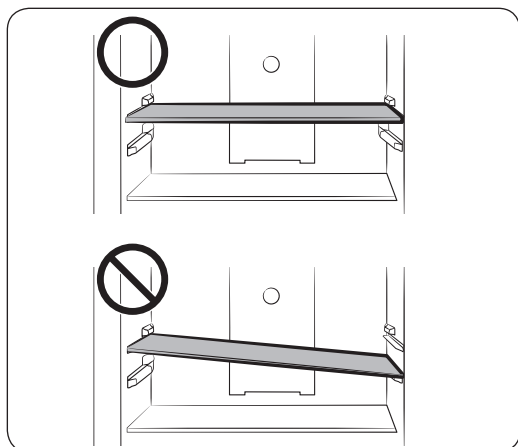
## NOTĂ

Pentru a crea mai mult spațiu, puteți utiliza rezervorul de apă pentru depozitarea alimentelor. În acest caz, scoateți capacul rezervorului.

# Întreținerea

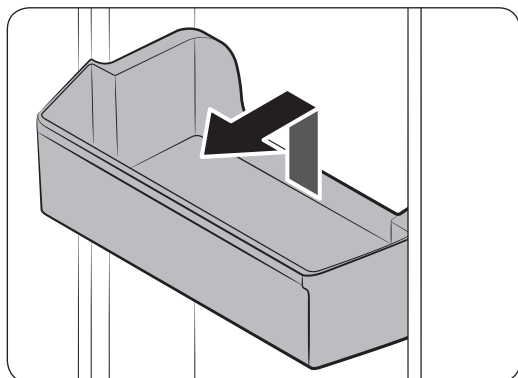
## Manipularea și întreținerea

### Rafturile congelatorului și ale frigiderului



- Pentru a scoate un raft, mai întâi deschide ușa complet. Trageți de raft în față, ridicați-l, apoi trageți-l afară.
- Când introduceți raftul, asigurați-vă că eticheta „Front” (Față) a raftului este orientată spre față.
- Nu încercați să înclinați raftul în poziție.

### Recipiente de ușă



Ridicați ușor și trageți suportul pentru ușă.

#### **⚠ ATENȚIE**

Pentru prevenirea accidentelor, golii suporturile de pe ușă înainte de scoatere.

# Întreținerea

## Curățarea

Utilizați în mod regulat o cârpă uscată pentru a îndepărta toate substanțele străine, precum praful sau apa, de pe pini ștecherului și de pe punctele de contact.

1. Deconectați cablul de alimentare al frigiderului.
2. Utilizați o cârpă moale fără scame sau un prosop de hârtie pentru a curăța interiorul și exteriorul frigiderului.
3. Când terminați, utilizați o cârpă uscată sau un prosop de hârtie pentru a usca bine.
4. Conectați cablul de alimentare la priză pentru a porni frigiderul.

### NOTĂ

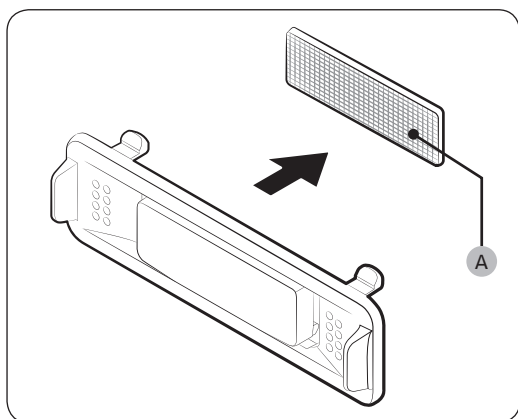
Dacă ați scos toate componentele ce pot fi scoase, precum rafturile, pentru curățare, consultați macheta generală din secțiunea Ce este inclus pentru a vă asigura că le-ați reintrodus corect.

### AVERTIZARE

- Nu utilizați benzen, diluant sau detergent casnic/auto precum Clorox™ în scopul curățării. Acestea pot deteriora suprafețele frigiderului și pot provoca incendii.
- Nu pulverizați apă pe frigider. Aceasta poate provoca electrocutare.
- Nu așezați niciodată degetele sau alte obiecte în orificiul dozatorului.

## Înlocuirea

### Filtrul odorizantului (doar la modelele aplicabile)



Ținând laturile de sus și de jos ale carcsei filtrului, deblocați carcasa filtrului pentru a ajunge la **filtrul odorizantului (A)**. Înlocuiți filtrul, apoi reintroduceți carcasa.

### Lămpile și filtrul antibacterian

Nici lămpile și nici filtrul antibacterian nu pot fi schimbate de utilizator. Nu încercați să le înlocuiți pe cont propriu. Pentru a le înlocui, contactați un centru local de service Samsung.



# Depanarea

Dacă întâmpinați o situație anormală cu frigiderul, mai întâi verificați tabelul de mai jos și încercați sugestiile.

## Instrucțiuni generale

Simptom	Acțiune
Nu funcționează sau nu răcește.	<ul style="list-style-type: none"><li>• Asigurați-vă că este conectat corect cablul de alimentare.</li><li>• Asigurați-vă că este setat corect controlul de temperatură.</li><li>• Asigurați-vă că frigiderul este la distanță de lumina directă a soarelui sau de o sursă de încălzire. Nerespectarea acestei instrucțiuni poate afecta performanța răcirii.</li><li>• Asigurați-vă că frigiderul are suficient spațiu față de partea din spate și pereții laterali sau față de dulap. Nerespectarea acestei instrucțiuni poate afecta performanța răcirii.</li><li>• Prea multe alimente pot bloca aerisirea frigiderului. Pentru a menține frigiderul în stare normală de funcționare, nu introduceți prea multe alimente.</li></ul>
Alimentele din frigider îngheață.	<ul style="list-style-type: none"><li>• Verificați dacă este setat controlul de temperatură la cea mai joasă temperatură. Dacă da, modificați temperatura la una mai ridicată sau la temperatura optimă.</li><li>• Acest lucru se întâmplă dacă temperatura ambientală este prea mică. Setati temperatura la una mai ridicată.</li><li>• Verificați dacă alimentele ce conțin multă apă sunt așezate în cea mai rece zonă a frigiderului sau lângă fanta de răcire. Dacă da, mutați alimentele pe alte rafturi din frigider.</li></ul>
Emite zgomote.	<ul style="list-style-type: none"><li>• Asigurați-vă că frigiderul este instalat pe o suprafață stabilă, plană.</li><li>• Asigurați-vă că frigiderul are suficient spațiu față de partea din spate și pereții laterali sau față de dulap.</li><li>• Asigurați-vă că mențineți frigiderul fără impurități sau obiecte străine în interior sau dedesubt.</li><li>• Frigiderul poate produce un ticăit din interior când diversele componente ce pot fi scoase se contractă sau se dilată. Aceasta nu este o defecțiune a sistemului.</li></ul>
Colțurile din față și lateralele se încălzesc și formează condens.	<ul style="list-style-type: none"><li>• Pentru a preveni formarea condensului, frigiderul are țevi anti-încălzire pe colțurile frontale. Dacă temperatura ambientală crește, este posibil ca acest echipament să nu funcționeze eficient. Aceasta nu este o defecțiune a sistemului.</li><li>• Condensul se poate forma pe suprafața exterioară a frigiderului dacă aerul umed vine în contact cu suprafața rece a frigiderului.</li></ul>

# Depanarea

Simptom	Acțiune
Dispozitivul de produs gheață nu produce gheață.	<ul style="list-style-type: none"><li>• Trebuie să așteptați 12 ore până când frigiderul produce gheață.</li><li>• Asigurați-vă că dispozitivul de produs gheață nu este oprit în timpul producerii gheții.</li><li>• Asigurați-vă că congelatorul este setat sub 0 °C (sau -5 °C în aer ambiental cald).</li><li>• Asigurați-vă că rezervorul de apă este plin cu apă.</li></ul>
Dozatorul de apă nu funcționează.	<ul style="list-style-type: none"><li>• Verificați dacă rezervorul de apă este înghețat. Dacă da, selectați o temperatură mai ridicată a frigiderului.</li><li>• Asigurați-vă că rezervorul de apă este plin cu apă.</li><li>• Asigurați-vă că rezervorul de apă este instalat corect.</li><li>• Asigurați-vă că filtrul de apă este instalat corect.</li></ul>
Emite un sunet ca o bolboroseală.	<ul style="list-style-type: none"><li>• Frigiderul emite acest sunet în cursul procesului de răcire, ceea ce este normal.</li></ul>
Un miros neplăcut iese din frigider.	<ul style="list-style-type: none"><li>• Verificați dacă există alimente stricate. Vă recomandăm să curățați frigiderul în mod regulat și să scoateți toate articolele alimentare stricate sau suspecte.</li><li>• Asigurați-vă că alimentele cu miros puternic sunt acoperite ermetic.</li></ul>
Se formează gheață pe pereții interiori.	<ul style="list-style-type: none"><li>• Asigurați-vă că alimentele nu blochează fantele frigiderului. De asemenea, este important să aranjați articolele alimentare uniform, pentru aerisire.</li><li>• Asigurați-vă că ușa este închisă corect.</li></ul>
Se formează condens pe pereții interiori sau pe legume.	<ul style="list-style-type: none"><li>• Acest lucru se întâmplă când alimentele care conțin multă apă sunt depozitate neacoperite sau când ușa a fost lăsată deschisă o vreme.</li><li>• Asigurați-vă că alimentele sunt acoperite sau așezate în containere ermetice.</li></ul>

## SmartThings

Simptom	Ațiune
“SmartThings” nu a putut fi găsită în magazinul de aplicații.	<ul style="list-style-type: none"><li>• Aplicația SmartThings a fost concepută pentru Android 6.0 (Marshmallow) sau mai recent, iOS 10.0 sau mai recent, iPhone 6 sau mai recent și este optimizată pentru smartphone-uri Samsung (seriile Galaxy S și Galaxy Note).</li></ul>
Aplicația SmartThings nu funcționează.	<ul style="list-style-type: none"><li>• Aplicația SmartThings este disponibilă numai pentru modelele aplicabile.</li><li>• Vechea aplicație Samsung Smart Refrigerator nu se poate conecta la modele SmartThings.</li></ul>
Aplicația SmartThings este instalată, dar nu este conectată la frigiderul meu.	<ul style="list-style-type: none"><li>• Pentru a folosi aplicația trebuie să vă conectați la contul Samsung.</li><li>• Verificați dacă routerul funcționează normal.</li><li>• Asigurați-vă că adaptorul Smart Home este introdus corespunzător.</li><li>• Dacă pictograma Wi-Fi de pe afișajul frigiderului este stinsă, aceasta indică faptul că încă nu s-a stabilit conexiunea la rețea. În acest caz, utilizați aplicația SmartThings pentru conectarea și înregistrarea frigiderului la punctul de acces (AP/router) din casa dvs.</li></ul>
Nu mă pot conecta la aplicație.	<ul style="list-style-type: none"><li>• Pentru a folosi aplicația trebuie să vă conectați la contul Samsung.</li><li>• Dacă nu aveți un cont Samsung, urmați instrucțiunile de pe ecranul aplicației pentru a crea unul.</li></ul>
Apare un mesaj de informare atunci când încerc să îmi înregistrez frigiderul.	<ul style="list-style-type: none"><li>• Este posibil ca conexiunea la rețea să nu funcționeze din cauza distanței față de punctul de acces (AP) sau din cauza interferențelor electrice din împrejurimi. Așteptați un moment și încercați din nou.</li></ul>
Aplicația SmartThings este conectată la frigiderul meu, dar nu rulează.	<ul style="list-style-type: none"><li>• Părăsiți și reporniți aplicația SmartThings sau deconectați și reconectați routerul.</li><li>• Scoateți adaptorul Smart Home și reconectați-l corespunzător. Apoi, încercați din nou.</li></ul>

## Contactați SAMSUNG WORLD WIDE

Dacă aveți întrebări sau comentarii privind produsele Samsung, vă rugăm să contactați centrul SAMSUNG de relații cu clienții.

Țară	Centru de contact	Site web
BOSNIA	055 233 999	<a href="http://www.samsung.com/support">www.samsung.com/support</a>
BULGARIA	*3000 Цена в мрежата 0800 111 31, Безплатна телефонна линия	<a href="http://www.samsung.com/bg/support">www.samsung.com/bg/support</a>
CROATIA	072 726 786	<a href="http://www.samsung.com/hr/support">www.samsung.com/hr/support</a>
CZECH	800 - SAMSUNG (800-726786)	<a href="http://www.samsung.com/cz/support">www.samsung.com/cz/support</a>
HUNGARY	0680SAMSUNG (0680-726-7864)	<a href="http://www.samsung.com/hu/support">www.samsung.com/hu/support</a>
LUXEMBURG	261 03 710	<a href="http://www.samsung.com/be_fr/support">www.samsung.com/be_fr/support</a>
SLOVENIA	080 697 267 (brezplačna številka)	<a href="http://www.samsung.com/si/support">www.samsung.com/si/support</a>
POLAND	801-172-678* lub +48 22 607-93-33* Specjalistyczna infolinia do obsługi zapytań dotyczących telefonów komórkowych: 801-672-678* * (opłata według taryfy operatora)	<a href="http://www.samsung.com/pl/support/">http://www.samsung.com/pl/support/</a>
ROMANIA	*8000 (apel in retea) 08008-726-78-64 (08008-SAMSUNG) Apel GRATUIT Atenție: Dacă efectuați apelul din rețeaua Digi (RCS/RDS), vă rugăm să ne contactați formând numărul Telverde fără ultimele două cifre, astfel: 0800872678.	<a href="http://www.samsung.com/ro/support">www.samsung.com/ro/support</a>
SERBIA	011 321 6899	<a href="http://www.samsung.com/rs/support">www.samsung.com/rs/support</a>
SLOVAKIA	0800 - SAMSUNG (0800-726 786)	<a href="http://www.samsung.com/sk/support">www.samsung.com/sk/support</a>
LITHUANIA	8-800-77777	<a href="http://www.samsung.com/lt/support">www.samsung.com/lt/support</a>
LATVIA	8000-7267	<a href="http://www.samsung.com/lv/support">www.samsung.com/lv/support</a>
ESTONIA	800-7267	<a href="http://www.samsung.com/ee/support">www.samsung.com/ee/support</a>
MONTENEGRO	020 405 888	<a href="http://www.samsung.com/support">www.samsung.com/support</a>
CYPRUS	8009 4000 only from landline, toll free	<a href="http://www.samsung.com/gr/support">www.samsung.com/gr/support</a>



DA68-03723A-03



# Хладилник

Ръководство за потребителя

RT58\*/RT62\*

Самостоятелен уред

**SAMSUNG**

# Съдържание

Информация за безопасност	3
Важни символи и предпазни мерки за безопасност:	6
Важни предупредителни знаци за транспортиране и мястото на монтаж	6
Критични предупреждения при монтиране	7
Предпазни мерки при монтаж	10
Критични предупреждения при употреба	11
Предпазни мерки при употреба	15
Предпазни мерки при почистване	17
Критични предупреждения при изхвърляне	18
Допълнителни съвети за правилно използване	18
Съвети за пестене на енергия	19
Този уред е предназначен за употреба в домакинството и други близки приложения като например:	20
Инструкции за Електрически отпадъци и електронно оборудване (WEEE)	21
<b>Монтаж</b>	<b>22</b>
Хладилникът на пръв поглед	22
Монтаж стъпка по стъпка	24
<b>Режим на работа</b>	<b>30</b>
Панел с функции	30
SmartThings (налично само с опционалния адаптер)	38
Основни характеристики	39
Специални функции	40
<b>Поддръжка</b>	<b>43</b>
Работа с уреда и грижи за него	43
Почистване	44
Смяна	44
<b>Отстраняване на неизправности</b>	<b>45</b>
Общи	45
SmartThings	47

## Информация за безопасност

---

- Преди да използвате новия хладилник Samsung, моля, прочетете внимателно настоящото ръководство, за да се уверите, че знаете как да работите с характеристиките и функциите, които новия уред безопасно и ефективно предлага.
- Този уред не е предназначен за използване от лица (включително деца) с ограничени физически, сетивни или умствени способности или с липса на опит и познания, освен ако не бъдат наглеждани или не им бъдат дадени указания за използването на уреда от лицето, отговорно за тяхната безопасност.
- Този уред може да се използва от деца на възраст от 8 или повече години и от лица с ограничени физически, сетивни или умствени възможности, както и от лица без опит и познания, ако те бъдат наблюдавани или инструктирани относно използването на уреда по безопасен начин и осъзнават възможните опасности. Децата не трябва да си играят с уреда. Почистването и поддръжката, която трябва да се прави от потребителя, не трябва да се извършват от деца без наблюдение. На деца на възраст от 3 до 8 години е разрешено да натоварват и разтоварват хладилни уреди.
- Предупрежденията и важните инструкции за безопасност в настоящото ръководство не обхващат всички възможни условия и ситуации, които могат да възникнат. Ваша е отговорността да подходите разумно, внимателно и с необходимата грижа при инсталирането, поддържането и използването на уреда.
- Тъй като долуизложените инструкции за експлоатация се отнасят за различни модели, характеристиките на вашия хладилник може да се малко по-различни от описаните в ръководството и е възможно някои предупредителни знаци да липсват на уреда. Ако имате някакви въпроси или притеснения, се свържете с най-близкия сервизен център или намерете помощ и информация онлайн на адрес [www.samsung.com](http://www.samsung.com).
- R-600a или R-134a се използва като хладилен агент. Проверете етикета на компресора на гърба на уреда или етикета с енергийния клас вътре в хладилника, за да проверите кой охладителен агент се използва за вашия хладилник. Когато продуктът съдържа запалим газ (охладителен агент R-600a), се свържете с местните компетентни органи във връзка с безопасното изхвърляне на уреда.



# Информация за безопасност

---

- За да се предотврати създаването на запалима газово-въздушна смес, ако се появи теч в охладителната верига, размерът на помещението, в което е разположен уредът, зависи от количеството на използвания охладителен агент.
- Никога не включвайте уред при наличието на каквито и да е признаци за повреда. Ако се съмнявате, консултирайте се с търговеца си. Помещението трябва да е с размер 1 м<sup>3</sup> за всеки 8 г охладителен агент R-600a, наличен в уреда.  
Количеството на охладителния агент в конкретния уред е указано на идентификационната табела от вътрешната му страна.
- Пръскането на охладителен агент от тръбата може да предизвика възпламеняване или да причини нараняване на очите. Когато има изтичане на охладителен агент от тръбата, избягвайте открит огън и преместете далеч от продукта всички запалими предмети, веднага след което проветрите помещението.
  - Ако не го направите, съществува риск от възникване на пожар или експлозия.
- Обслужването на уреда от лице, различно от упълномощен сервизен служител е опасно.
- За да избегнете замърсяването на храна, съблюдавайте следните инструкции:
  - Отварянето на вратата за дълги периоди от време може да причини значително повишаване на температурата в отделенията на хладилника.
  - Почиствайте редовно повърхностите, които влизат в контакт с храна и достъпните системи за оцеждане.
  - Почистете резервоарите за вода, ако не са били използвани за 48 ч.; промийте системата за вода, свързвана към водозахранването, ако не е била изтеглена вода за 5 дни.
  - Съхранявайте суровото месо и риба в подходящи контейнери в хладилника, за да не влиза в контакт и капе върху друга храна.
  - Отделенията за замразена храна с две звездички са подходящи за съхраняване на предварително замразена храна, съхраняване и приготвяне на сладолед и кубчета от лед.





- 
- Отделенията с една, две и три звездички не са подходящи за замразяване на прясна храна.
  - Ако хладилният уред се остави празен за дълги периоди, изключете, размразете, почистете, подсушете и оставете вратата отворена, за да предотвратите появата на мухъл в уреда.



**Предупреждение: опасност от пожар, запалими материали**



# Информация за безопасност

---

## Важни символи и предпазни мерки за безопасност:

---

### ПРЕДУПРЕЖДЕНИЕ

Опасното или небезопасно използване може да доведе до **тежки телесни повреди или смърт.**

### ВНИМАНИЕ

Опасното или небезопасно използване може да доведе до **леки телесни повреди или имуществени щети.**

Тези предупредителни знаци присъстват с цел предотвратяване на телесни повреди, свързани както с Вас, така и с други лица.

Моля, следвайте ги внимателно.

След като прочетете този раздел, запазете указанията на сигурно място за бъдеща справка.

## Важни предупредителни знаци за транспортиране и мястото на монтаж

---

### ПРЕДУПРЕЖДЕНИЕ

- При транспортиране и монтаж на уреда трябва да се внимава, за да се гарантира, че елементите на охладителната верига няма да бъдат повредени.
  - Изтичането на охладителен агент от тръбата може да предизвика възпламеняване или да причини нараняване на очите. Ако се установи изтичане, избягвайте всеки открит пламък или потенциален източник на възпламеняване и проветрете помещението, в което се намира уредът, в продължение на няколко минути.
  - Този уред съдържа малко количество охладителна течност изобутан (R-600a), естествен газ с висока съвместимост с околната среда, който освен това е запалим. При транспортиране и инсталиране на уреда трябва да се внимава, за да се гарантира, че елементите на охладителната верига няма да бъдат повредени.



---

## Критични предупреждения при монтиране

---

### ПРЕДУПРЕЖДЕНИЕ

- Не монтирайте хладилника на влажно място или на място, където може да влезе в контакт с вода.
  - Нарушената изолация на електрическите части може да предизвика електрически удар или пожар.
- Не излагайте хладилника на пряка слънчева светлина или на топлина от готварски печки, отоплителни уреди или други.
- Не включвайте няколко уреда в един и същ разклонител. Хладилникът трябва винаги да е включен в отделен електрически контакт, волтажът от който да съвпада с този указан на табелката на хладилника.
  - Това осигурява най-добра производителност на уреда и предотвратява претоварване на домашната електрическа инсталация, което би могло да доведе до опасност от пожар при прегряване на проводници.
- Ако контактът е разхлабен, не включвайте щепсела на уреда.
  - Съществува риск от електрически удар или пожар.
- Не използвайте кабели, които са с напукана или нарушена изолация по дължина или в който и да е край.
- Не прегъвайте захранващия кабел прекомерно и не поставяйте тежки предмети върху него.
- Не издърпвайте и не огъвайте прекомерно захранващия кабел.
- Не усуквайте и не завързвайте захранващия кабел.
- Не увивайте захранващия кабел около метални обекти, не поставяйте тежки предмети върху него, не го промушвайте между предмети и не го притискайте в пространството зад уреда.
- При преместването на хладилника внимавайте захранващият кабел да не се навие или увреди.
  - Това може да предизвика пожар или електрически удар.



# Информация за безопасност

---

- Никога не изключвайте хладилника чрез издърпване на захранващия кабел. Винаги хващайте стабилно кабела и го издърпвайте направо от контакта.
  - Повреда на кабела може да предизвика късо съединение, пожар, и/или електрически удар.
- Не съхранявайте експлозивни вещества, такива като колоидални частици със запалим експлозив в настоящия уред.
- Do not install this appliance near a heater or inflammable material.
- Не монтирайте уреда на място, където може да има теч на газ.
  - Това може да предизвика пожар или електрически удар.
- Този хладилник трябва да се позиционира правилно и да се монтира в съответствие с инструкциите в настоящото ръководство, преди да се използва.
- Включете щепсела в правилна позиция, като оставите кабела висящ надолу.
  - Ако включите щепсела наобратно, кабелът може да се прекъсне и да предизвика пожар или токов удар.
- Уверете се, че захранващият щепсел не е премазан или увреден от гърба на хладилника.
- Съхранявайте опаковъчните материали далеч от деца.
  - Съществува риск от смърт чрез задушаване, ако деца поставят опакованите материали на главата си.
- Уредът трябва да се постави така, че захранващият кабел да е достъпен след монтажа.
  - Ако не го направите, това може да предизвика електрически удар или пожар в следствие на изтичане на ток.
- Не монтирайте уреда на влажно, мазно или прашно място, на място, изложено на директна слънчева светлина и вода (дъжд).
  - Нарушената изолация на електрическите части може да предизвика токов удар или пожар.
- Ако в хладилника има прах или вода, изключете щепсела на захранващия кабел и се свържете със сервизен център на Samsung Electronics.
  - В противен случай съществува риск от пожар.



- Не стъпвайте върху уреда и не поставяйте върху него предмети (като пране, запалени свещи, запалени цигари, чинии, химикали, метални предмети и др.).
  - Това може да предизвика токов удар, пожар, проблеми с продукта или травма.
- Трябва да отстраните целия защитен пластмасов филм преди първоначално да включите продукта.
- Децата трябва да се наглеждат, за да е сигурно, че не си играят с пружинните (зегерови) пръстени, използвани за регулиране на вратата или скобите на водопроводните тръби.
  - Съществува риск от смърт чрез задушаване, ако дете преглътне пружинен (зегеров) пръстен или скоба на водопроводна тръба. Пазете пружинните (зегерови) пръстени и скобите на водопроводните тръби далеч от деца.
- Хладилникът трябва да бъде безопасно заземен.
  - Винаги вземайте под внимание факта, че хладилникът е заземен, преди да правите опити да проучвате или поправяте, което и да е част на уреда. Изтичане на ток може да предизвика сериозен електрически шок.
- Никога не използвайте газопроводи, телефонни кабели или други запалими канали с цел заземяване.
  - Трябва да заземите хладилника, за да предотвратите всякакво изтичане на ток или електрически удари, причинени от изтичания от хладилника.
  - Това може да предизвика електрически удар, пожар, експлозия или проблеми с продукта.
- Включете стабилно щепсела на захранващия кабел в контакта. Не използвайте увреден щепсел, захранващ кабел или разхлабен контакт.
  - Това може да предизвика пожар или електрически удар.
- Ако захранващият кабел е повреден, го подменете незабавно при производителя или негов обслужващ сервиз.
- Токовият предпазител на хладилника трябва да се подменя от квалифициран специалист или обслужващ сервиз.
  - Ако не се подменя от квалифицирани специалисти, това може да причини електрически удар или телесна повреда.



# Информация за безопасност

---

- При позициониране на уреда внимавайте да не захванете или повредите захранващия кабел.
- Не включвайте уреда в разклонители или удължители.

## Предпазни мерки при монтаж

---

### **ВНИМАНИЕ**

- Осигурете достатъчно пространство около хладилника и го монтирайте на равна повърхност.
  - Не поставяйте прегради пред вентилационния отвор в корпуса на уреда или монтажната конструкция, изчистена от запушвания.
- След монтаж трябва да минат 2 часа, преди да включите уреда и да поставите храна в него.
- Горещо препоръчваме хладилникът да се монтира от квалифицирани специалисти или обслужващ сервиз.
  - Ако не се обърнете към квалифицирани специалисти, рискувате да предизвикате електрически удар, пожар, експлозия, проблеми с продукта или телесна повреда.
- Претоварването на която и да е от вратите може да доведе до падане на хладилника, което да причини телесна повреда.





---

## Критични предупреждения при употреба

---

### ПРЕДУПРЕЖДЕНИЕ

- Не включвайте щепсела на захранващия кабел в контакт на стената с влажни ръце.
  - Това може да предизвика електрически удар.
- Не поставяйте предмети върху уреда.
  - Когато отворяте или затваряте вратата, предметите могат да паднат и да предизвикат телесна повреда и/или имуществени щети.
- Не пъхайте ръце, крака или метални обекти (като например пръчици за хранене и др.) в долната или задната част на хладилника.
  - Това може да предизвика електрически удар или нараняване.
  - Всеки остър ръб може да причини телесна повреда.
- Не докосвайте с влажни ръце вътрешните стени на фризера или продукти, които се съхраняват във фризера.
  - Това може да причини измръзване на ръцете.
- Не поставяйте контейнер, който е пълен с вода, върху хладилника.
  - Ако се разлее, съществува риск от електрически удар или пожар.
- Не дръжте избухливи или запалими предмети или вещества (бензол, разреждател, пропан, спирт, етер, пропан-бутан и други подобни продукти) в хладилника.
  - Този хладилник е предназначен само за съхранение на хранителни продукти.
  - Това може да доведе до пожар или експлозия.
- Децата трябва да бъдат наглеждани, за да сте сигурни, че не играят с уреда.
  - Пазете пръстите си от „места на захващане“. Процепите между врати и шкаfoве е необходимо да са малки. Внимавайте, когато отваряте вратите и наблизо има деца.
- Не позволявайте на деца да се увисват на вратата или вратата на камерата. Това може да предизвика сериозно нараняване.
- Не позволявайте на деца да влизат в хладилника. Могат да бъдат хванати в капан.
- Не поставяйте ръце в долната част под уреда.
  - Всеки остър ръб може да причини телесна повреда.





# Информация за безопасност

---

- В хладилника не трябва да се съхраняват фармацевтични продукти, чувствителни към ниски температури или материали за научни цели.
  - Продукти, които изискват стриктно регулиране на температурата на съхранение, не трябва да се държат в хладилника.
- Не поставяйте или използвайте електрически уреди вътре в хладилника, освен ако те не са от тип, препоръчан от производителя.
- Ако усетите мирис на лекарство или пушек, изключете незабавно щепсела от контакта и се свържете с вашия сервизен център на Samsung Electronics.
- Ако в хладилника има прах или вода, изключете щепсела на захранващия кабел и се свържете с вашия сервизен център Samsung Electronics.
  - В противен случай съществува риск от пожар.
- Не позволявайте на деца да влизат в чекмеджето.
  - Чекмеджето може да се счупи и да се подхлъзнат.
- Не оставяйте вратата на хладилника отворена, когато уредът е без надзор, и не позволявайте на деца да влизат във вътрешността му.
- Не позволявайте на бебета или деца да влизат в чекмеджето.
  - Това може да предизвика смърт чрез задушаване от улавянето като в капан или телесна повреда.
- Не претъпквайте хладилника с храна.
  - Когато отворяте вратата, предметите могат да паднат и да предизвикат телесна повреда или имуществени щети.
- Не пръскайте летливи материали, като например инсектициди, върху повърхността на уреда.
  - Освен че е вредно за хората, това може да доведе до електрически удар, пожар или проблеми с продукта.
- Не използвайте и не поставяйте вещества, чувствителни към температурни промени, като например възпламеними спрейове, запалими предмети, сух лед, медицински препарати или химикали, в близост до хладилника.





- Не използвайте сешоар за подсушаване на вътрешността на хладилника. Не поставяйте запалена свещ за премахване на лоши аромати в хладилника.
  - Това може да предизвика пожар или електрически удар.
- Пълнете резервоара за вода, тавичката за лед и кубчетата за лед само с питейна вода (минерална вода или пречистена вода).
  - Не пълнете резервоара с чай, сок или спортни напитки, това може да увреди хладилника.
- Не стъпвайте върху уреда и не поставяйте върху него предмети (като пране, запалени свещи, запалени цигари, чинии, химикали, метални предмети и др.). Това може да предизвика токов удар, пожар, проблеми с продукта или травма. Не поставяйте контейнер, който е пълен с вода, върху хладилника.
  - Ако се разлее, съществува риск от електрически удар или пожар.
- Не използвайте механични устройства или други средства за ускоряване на процеса на размразяване, различни от препоръчаните от производителя.
- Не увреждайте веригата на охладителния агент.
- Никога не гледайте директно продължително към ултравиолетовата светодиодна LED лампа.
  - Това може да доведе до налягане на очите в резултат на ултравиолетовите лъчи.
- Не поставяйте рафтовете на хладилника наопаки. Спирачката на рафта може да не проработи.
  - Това може да доведе до телесна повреда от евентуално падане на стъкления рафт.
- Пазете пръстите си от „места на захващане“. Процепите между врати и шкафове е необходимо да са малки. Внимавайте, когато отваряте вратите и наблизо има деца.
- Ако се установи изтичане на газ, избягвайте всеки открит пламък или потенциален източник на възпламеняване и проветрете помещението, в което се намира уреда, в продължение на няколко минути.
  - Не докосвайте уреда или хранващия кабел.
  - Не използвайте вентилатор.
  - Произведена искра може да причини експлозия или пожар.



## Информация за безопасност

---

- Използвайте само светодиодните LED лампи, предоставени от производителя или от търговците на обслужващия сервиз.
- Бутилките следва да се съхраняват плътно една до друга, за да не падат.
- Този продукт е предназначен само за съхранение на храни в домашна обстановка.
- Не опитвайте да поправяте, разглобявате или модифицирате уреда сами.
  - Неразрешените модификации могат да предизвикат проблеми с безопасността. За да възстановим извършена неразрешена модификация, ние ще начислим пълните разходи за части и труд.
- Не използвайте различен токов предпазител (като например медна, стоманена тел или др.) от стандартния.
- Ако хладилникът Ви трябва да бъде поправен или монтиран отново, свържете се с най-близкия сервизен център.
  - Ако не се обърнете към квалифицирани специалисти, рискувате да предизвикате електрически удар, пожар, проблеми с продукта или телесна повреда.
- Ако вътрешната или външната светодиодна LED лампа е изгоряла, се свържете с представител на най-близкия сервизен център.
- Ако хладилникът излъчва миризма на изгоряло или дим, веднага изключете хладилника и се свържете с местен сервизен център на Samsung Electronics.
  - Ако не го направите, има опасност от пожар или електрически удар.
- Издърпайте щепсела от контакта, преди да сменяте вътрешните лампи на хладилника.
  - Иначе рискувате да предизвикате електрически удар.
- Ако изпитвате трудност при смяна на лампа без светодиод, свържете се с местен сервизен център на Samsung.
- Ако продуктът е оборудван със светодиодни LED лампи, не разглобявайте сами капака на лампите и самите светодиодни LED лампи.
  - Свържете се със сервизен център на Samsung.
- Включете стабилно щепсела на захранващия кабел в контакта.
- Не използвайте увреден щепсел, захранващ кабел или разхлабен контакт.
  - Това може да предизвика пожар или електрически удар.



---

## Предпазни мерки при употреба

---

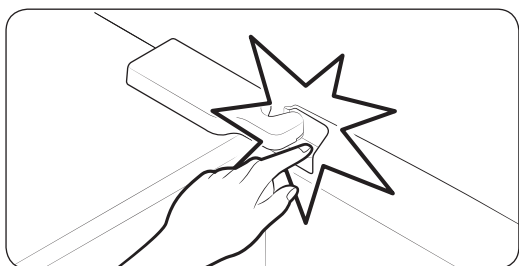
### ВНИМАНИЕ

- Не замразявайте повторно замразени храни, които са били вече напълно размразени. Не поставяйте газирани напитки в отделението на фризера. Не поставяйте бутилки или стъклени съдове във фризера.
  - Когато съдържанието се замрази, стъклото може да се счупи и да причини телесна повреда.
- Използвайте само ледогенератора, предоставен с хладилника.
- За да получите най-добрата производителност от продукта:
  - Не поставяйте храни твърде близо пред вентилационните отвори в задната част на хладилника, тъй като това може да пречи на свободната циркулация на въздуха в корпуса на хладилника.
  - Увивайте храната правилно или я поставяйте в херметически затварящи се съдове, преди да я оставите в хладилника.
  - Не поставяйте стъклени бутилки или газирани напитки във фризера. Могат да замръзнат и да се счупят. Счупените съдове за напитки могат да причинят телесна повреда.
  - Съблюдавайте максималния период на съхранение и датите на изтичане на срока на годност на замразените храни.
- Не поставяйте чаши, бутилки или газирани напитки във фризера.
  - Съдът може да замръзне и да се счупи, което може да доведе до телесна повреда.
- Не поставяйте газирани напитки в отделението на фризера. Не поставяйте бутилки или стъклени съдове във фризера.
  - Когато съдържанието се замрази, стъклото може да се счупи и да причини телесна повреда и имуществени щети.
- Гаранция за сервизно обслужване и модифициране
  - Всички промени или модификации, извършени от трето лице по цялостния уред, не се обхващат от гаранцията за сервизно обслужване на Samsung и фирмата не носи отговорност за проблеми с безопасността, настъпили от тези модификации.



## Информация за безопасност

- Не блокирайте въздушните отвори вътре в хладилника.
  - Ако въздушните отвори се блокират, особено с пластмасова торба, хладилникът може да се преохлади. Ако периодът на изстудяване трае твърде дълго, водният филтър може да се счупи и да се предизвика теч на вода.
- Използвайте само ледогенератора, предоставен с хладилника.
- Избършете излишната влага от вътрешността и оставете вратите отворени.
  - В противен случай може да се образуват плесен и миризма.
- Ако хладилникът е изключен от електрическото захранване, трябва да изчакате най-малко пет минути, преди отново да го включите.
- Ако хладилникът се навлажни от вода, издърпайте щепсела от контакта и се свържете с вашия сервизен център на Samsung Electronics.
- Не удряйте или прилагайте прекалена сила към която и да е стъклена повърхност.
  - Счупеното стъкло може да нанесе телесна повреда и/или имуществени щети.
- Пълнете резервоара за вода и формите за ледени кубчета само с питейна вода (чешмяна вода, минерална вода или пречистена вода).
  - Не пълнете резервоара с чай или със спортни напитки. Това може да повреди хладилника.



- Внимавайте да не приклещите пръстите си.

- Лампите във фризера и хладилника могат да бъдат изключени, ако вратите на фризера и хладилника са оставени отворени за 2 или повече секунди.
  - Лампите ще се включат отново, когато вратите са отново затворени или отворени.
- Ако хладилникът е наводнен се свържете с най-близкия сервизен център.
  - Съществува риск от електрически удар или пожар.



---

## Предпазни мерки при почистване

---

### ВНИМАНИЕ

- Не пръскайте вода директно във вътрешността или външната част на хладилника.
  - Това може да причини пожар или електрически удар.
- Не използвайте сешоар за подсушаване на вътрешността на хладилника.
- Не поставяйте запалена свещ за премахване на лоши аромати в хладилника.
  - Това може да предизвика пожар или електрически удар.
- Не пръскайте почистващи продукти директно върху дисплея.
  - Отпечатаните букви върху дисплея може да се изтрият.
- Ако в уреда навлезе чуждо вещество, например вода, изключете щепсела от електрическия контакт и се свържете с най-близкия сервизен център.
  - Ако не го направите, съществува риск от токов удар или пожар.
- Използвайте чиста, суха кърпа, за да отстраните каквото и да е чуждо вещество или прах от крачетата на захранващия щепсел. Не използвайте влажна или мокра кърпа, когато чистите щепсела.
  - Иначе рискувате да предизвикате пожар или електрически удар.
- Не почиствайте уреда, като пръскате вода директно върху него.
- Не използвайте бензол, разреждители, Clorox или хлориди за почистване.
  - Те могат да повредят повърхността на уреда и да причинят пожар.
- Никога не пъхайте пръсти и не поставяйте предмети в отвора на диспенсера.
  - Това може да причини телесни повреди или увреждане на имущество.
- Преди да почиствате или да извършвате поддръжка, изключете уреда от контакта.
  - Ако не го направите, съществува риск от токов удар или пожар.



# Информация за безопасност

---

## Критични предупреждения при изхвърляне

---

### ПРЕДУПРЕЖДЕНИЕ

- Изхвърляйте опаковъчните материали на продукта по начин, щадящ околната среда.
- Уверявайте се, че тръбите в задната част на хладилника не са увредени, преди да ги изхвърлите.
- R-600a или R-134a се използва като хладилен агент. Проверете етикета на компресора на гърба на уреда или етикета с енергийния клас вътре в хладилника, за да проверите кой охладителен агент се използва за вашия хладилник. Когато продуктът съдържа запалим газ (охладителен агент R-600a), се свържете с местните компетентни органи във връзка с безопасното изхвърляне на продукта.
- При изхвърляне на хладилника, свалйте вратата/уплътненията на вратата и дръжката ѝ, за да гарантирате, че деца или животни няма да бъдат уловени като в капан вътре. Децата трябва да бъдат наглеждани, за да сте сигурни, че не играят с уреда. Ако заседнат вътре, децата могат да бъдат наранени или да се задушат до смърт.
  - Ако заседнат вътре, децата могат да се наранят и да се задушат до смърт.
- За изолацията е използван циклопентан. Газовете в изолационния материал изискват специална процедура, свързана с изхвърлянето. Свържете се с местните компетентни органи във връзка с безопасното за околната среда изхвърляне на продукта.
- Дръжте всички опаковъчни материали далеч от деца, тъй като те може да са опасни за тяхното здраве.
  - Ако дете постави торба на главата си, то може да се задуши.

## Допълнителни съвети за правилно използване

---

- При срив на електрическата система се обадете на обслужващата ви електрическа компания и попитайте колко дълго ще продължи.
  - Повечето сринове на електрическата система, отстранени в рамките на час или два, няма да повлияят на температурите в хладилника. Трябва обаче да намалите до минимум броя на отварянията на вратата на уреда, докато той не се захранва с ток.



- Ако срывът на електрическата система продължи повече от 24 часа, махнете всички замразени хранителни продукти.
- Хладилникът може да не работи постоянно, (замразеното съдържание може да се размрази или температурите да станат прекалено високи в отделението за замразена храна) ако е разположен за продължителен период на място, където температурите на околната среда постоянно са под температурите, за които е проектиран уреда.
- При някои храни замразяването може да има лош ефект за съхранението поради техните свойства.
- Вашият уред има функция за автоматично размразяване, което означава, че няма нужда ръчно да го размразявате. Това ще бъде извършено автоматично.
- Покачването на температурата по време на размразяване съответства на ISO изискванията. Но ако искате да предотвратите прекомерно покачване на температурата на замразените храни по време на размразяване на уреда, увийте замразените храни в няколко слоя вестник.
- Не замразявайте повторно замразени храни, които са били вече напълно размразени.
- Температурата в отделите с две звездички или онези, на които има поставен символа с две звездички (❄❄), е малко по-висока от тази в останалите отдели на фризера. Местата или отделите с две звездички са подчинени на указанията и/или състоянието, в което са доставени.

## Съвети за пестене на енергия

- Монтирайте уреда в хладна и суха стая с подходяща вентилация. Уверете се, че той не е изложен на пряка слънчева светлина, и никога не го поставяйте в близост до пряк източник на топлина (като например радиатор).
- С цел постигане на енергийна ефективност не се препоръчва запушването на никакви отвори и решетки.
- Оставайте топлата храна да се охлади, преди да я поставите в уреда.
- Оставайте замразена храна в хладилника, за да се размрази. След това можете да използвате ниските температури на замразените продукти, за да охладите храна в хладилника.



## Информация за безопасност

---

- Не оставяйте вратата на хладилника отворена за твърде дълго, когато поставяте или вземате хранителни продукти. Колкото по-кратко време е отворена вратата, толкова по-малко скреж ще имате във фризера.
- Препоръчва се да монтирате хладилника така, че да има луфт отзад и от двете страни. Това ще намали консумацията на енергия и следователно вашите сметки за електроенергия.
- С цел възможно най-ефективна употреба на електроенергия запазете всички вътрешни контейнери от типа на кошници, чекмеджета и рафтове на определените от производителя места.

**Този уред е предназначен за употреба в домакинството и други близки приложения като например:**

---

- кухненски зони, обособени в магазини, офиси и други работни помещения;
- ферми и по поръчка на клиенти в хотели, мотели и други жилищни сгради;
- места за отсядане от тип нощувка със закуска;
- кетъринг и други услуги, които не са свързани с продажби на дребно.

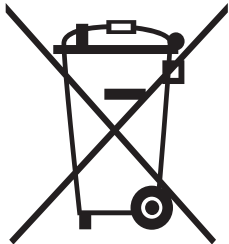




---

## Инструкции за Електрически отпадъци и електронно оборудване (WEEE)

---



Правилно изхвърляне на настоящия продукт (Електрически отпадъци и електронно оборудване )

(Приложимо за държавите, използващи системи за разделно събиране на отпадъците)

Маркировката на този продукт, аксесоарите или литературата към него указва, че продуктът и неговите електронни аксесоари (например зарядно устройство, слушалки, USB кабел) не трябва да се изхвърлят с други домакински отпадъци. За да се предотвратят възможни щети на околната среда или човешкото здраве от нерегулираното изхвърляне на отпадъците, разделяйте тези предмети от другите видове отпадъци и ги рециклирайте, за да насърчите повторното използване на материалните ресурси.

Домашните потребители трябва да се свържат с търговеца на дребно, от когото са закупили продукта, или местната правителствена служба за информация относно местата и начините, по които можете да предадете предметите за опазващо околната среда рециклиране.

Бизнес потребителите трябва да се свържат със своя доставчик и да проверят правилата и условията, описани в договора за покупка. Този продукт и неговите електронни аксесоари не трябва да се смесват с други търговски отпадъци за изхвърляне.

За информация за ангажиментите на Samsung към околната среда и специфичните за продукта регулаторни изисквания, напр. REACH, WEEE и батериите, посетете нашата страница за устойчивост чрез [Samsung.com](https://www.samsung.com)

(Само за продукти, продавани в Европа)

# Монтаж

Следвайте внимателно настоящите инструкции, за да осигурите правилно монтиране на този хладилник и да предотвратите инциденти, преди да го използвате.

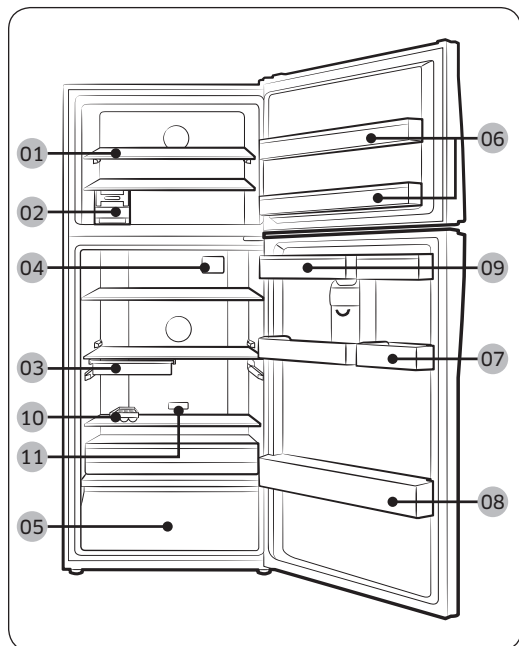
## ⚠ ПРЕДУПРЕЖДЕНИЕ

- Използвайте хладилника само по предназначение, както е описано в настоящото ръководство.
- Всяко обслужване трябва да е извършено от квалифициран специалист.
- Изхвърляйте опаковъчните материали по продукта в съответствие с местните разпоредби.

## Хладилникът на пръв поглед

### 📖 БЕЛЕЖКА

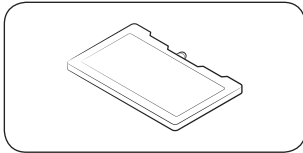
Действителното изображение и предоставените съставни части на хладилника могат да се различават, в зависимост от модела и страната.



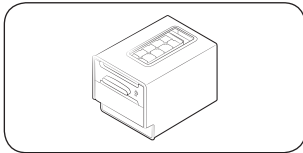
- 01 Рафт на фризера
- 02 Ледогенератор
- 03 Отделение за деликатеси \*
- 04 Антибактериална защита \*
- 05 Кутия за зеленчуци \*
- 06 Отделение на фризера
- 07 Отделение за различни цели
- 08 Отделение за бутилки
- 09 Резервоар за вода \*
- 10 Отделение за яйца
- 11 Дезодоратор \*

\* само за приложими модели

### Акcesoари по избор \*



**Охладителен пакет:** Това помага за поддържане на охлаждането на хладилника.



**Ледогенератор със завъртане:** Използвана за да произвежда лед.

\* Хладилникът Ви може да не включва акcesoари по избор изброени по-горе. Предоставянето на акcesoари по избор зависи от модела и страната.

### За да осигурите повече пространство в корпуса на фризера

Извадете ледогенератора, който може да бъде откачен ръчно без инструмент.

- Изваждането на ледогенератора не влияе на термичните и механични характеристики на фризера.

За най-добра енергийна ефективност, се уверете, че всички рафтове, шкаfoве и кутии са поставени на първоначалното си място.

# Монтаж

## Монтаж стъпка по стъпка

### СТЪПКА 1 Изберете местоположение

#### Изисквания за местоположение:

- Стабилна, равна повърхност без килими или под, който може да възпрепятства вентилацията
- Далеч от директна слънчева светлина
- Подходящо пространство за отваряне и затваряне на вратата
- Далеч от топлинен източник
- Пространство за поддръжка и обслужване
- Температурен обхват: между 10 °C и 43 °C

#### Ефективен температурен обхват

Хладилникът е проектиран да функционира нормално в температурен обхват, указан от неговия енергиен клас.

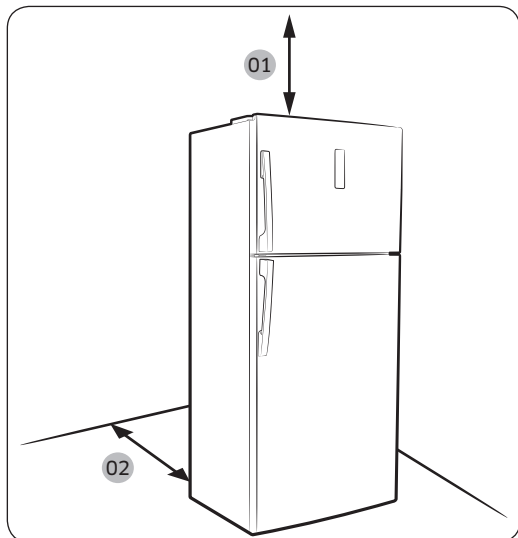
Клас	Символ	Обхват на околна температура (°C)	
		IEC 62552 (ISO 15502)	ISO 8561
Разширено умерен	SN	+10 до +32	+10 до +32
Умерен	N	+16 до +32	+16 до +32
Субтропичен	ST	+16 до +38	+18 до +38
Тропичен	T	+16 до +43	+18 до +43

#### ЗАБЕЛЕЖКА

Охлаждащото действие и потреблението на енергия на хладилника може да зависи от температурата на околната среда, честотата на отваряне на вратата и местоположението на хладилника. Препоръчваме да зададете подходяща настройката за температурата.

## Луфт

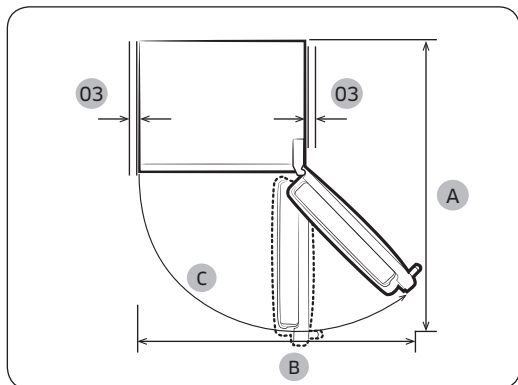
Вижте изображенията и таблицата по-долу за изисквания за пространство за монтиране.



Модел	A	B	C
RT58	1507	1352	120°
RT62	1507	1352	120°

(единица: мм)

- 01 100 мм
- 02 50 мм
- 03 Най-малко 50 мм



# Монтаж

## СТЪПКА 2 Безжична връзка

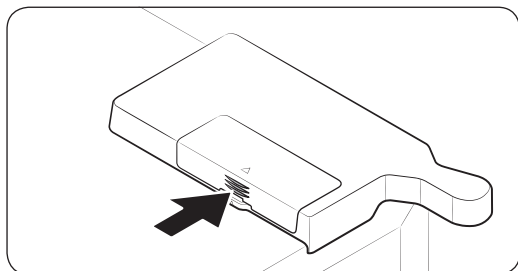
Можете да управлявате хладилника дистанционно с помощта на адаптера Smart Home, който се продава отделно. За да закупите адаптер Smart Home, посетете [www.samsung.com](http://www.samsung.com) и намерете информацията за продукта.

### БЕЛЕЖКА

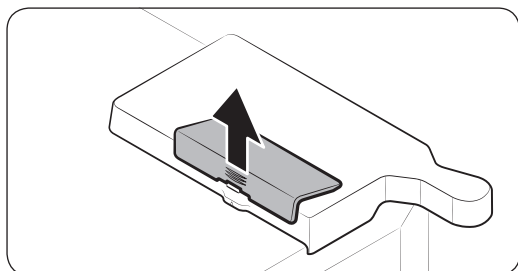
В някои страни може да не е възможно да закупите отделно адаптер Smart Home. Направете справка с вашия търговец на дребно за наличност.

### ВНИМАНИЕ

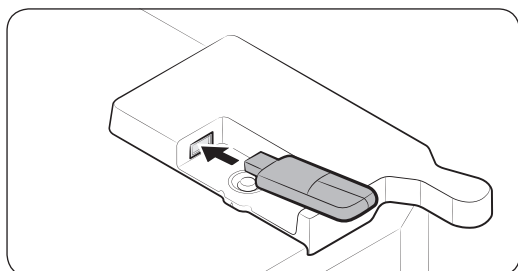
- Адаптерът Samsung Smart Home се предлага в два варианта: за интелигентни телевизори Samsung и за домакински уреди Samsung.
- Трябва да закупите адаптера Samsung Smart Home (HD39N1230GW), който е предназначен за домакински уреди. Всеки друг адаптер може повреди хладилника.



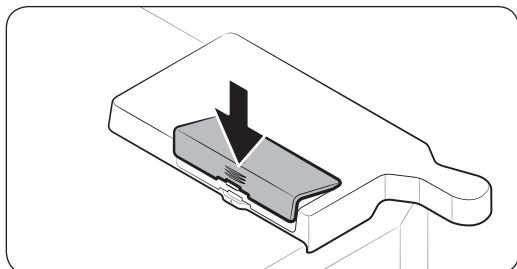
1. Натиснете, за да отворите зоната със стрелка на капачето на адаптера.



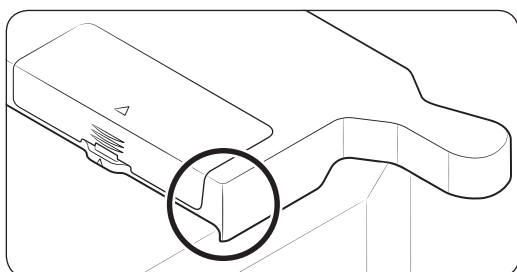
2. Отворете капачето на адаптера.



3. Включете адаптера Smart Home в порта на адаптера, като внимавате за правилната ориентация.



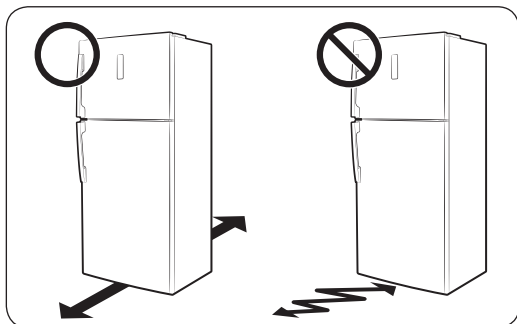
4. Вкарайте първо горния на капачето на адаптера и после го натиснете, за да се затвори, както е показано.



#### БЕЛЕЖКА

Маркираната зона е мястото на капачето на отделениято за опционалния адаптер, а не пукнатина или дефект.

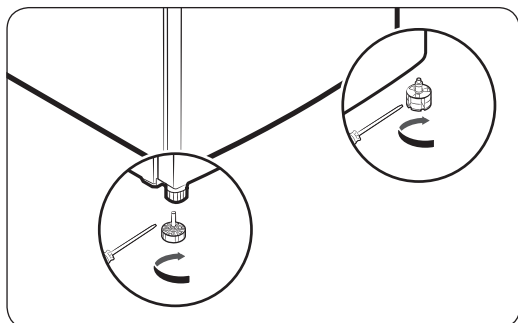
### СТЪПКА 3 Поставяне на пода



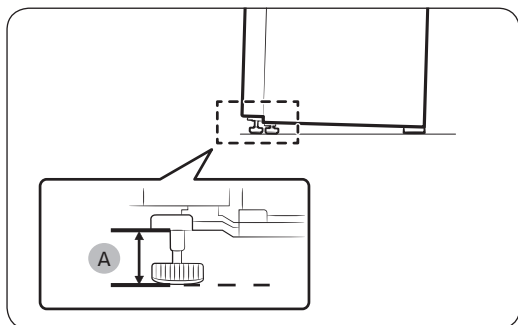
- Повърхността за монтиране на хладилника трябва да издържи напълно зареден хладилник или приблизително 100 кг.
- За да предпазите пода, поставете голямо парче картон на всеки крак на хладилника.
- Веднага щом хладилникът е в крайното си местоположение, не го местете, освен ако не е необходимо да предпазите пода. Ако е необходимо, използвайте дебела хартия или парцал, такъв като стар килим, по време на местенето.

# Монтаж

## СТЪПКА 4 Регулирайте крачетата за нивелиране



Нивелирайте хладилника чрез ръчно настройване на крачетата за нивелиране. При завъртане крачетата за нивелиране по посока на часовниковата стрелка, корпусът на хладилника променя позицията си по посока надолу или при завъртане обратно на часовниковата стрелка, променя позицията си по посока нагоре.



Оставете крачетата на поне 35 мм (A) от пода, както е показано.

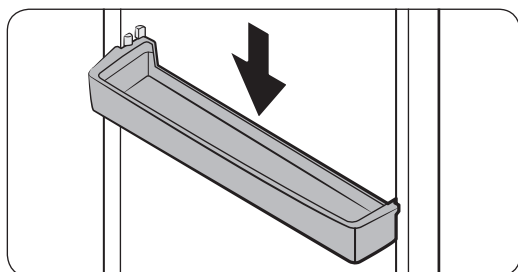




## СТЪПКА 5 Разопакувайте аксесоарите и ги поставете на място (само за приложимите модели)

Аксесоарите, предоставяне с този хладилник, са подходящо опаковани с цел транспортиране и от съображения за безопасност. Разопакувайте тези аксесоари и ги поставете на място.

### Отделения на вратата

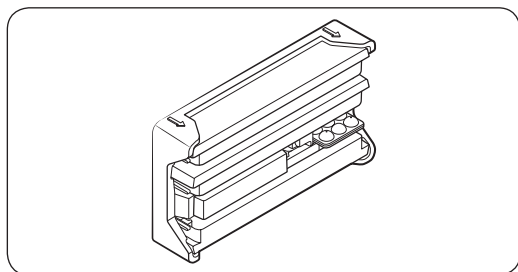


С продукта се предоставят отделения на вратата. Поставете всяко отделение съответно във фризера и хладилника.

Ако искате да използвате тавата за яйца, се уверете, че е поставена в хладилника или отделението на вратата.

### БЕЛЕЖКА

Притиснете здраво отделенията на вратата, когато ги сглобявате към вратата.



## СТЪПКА 6 Първоначални настройки

С изпълнението на следните стъпки хладилникът Ви трябва напълно да функционира.

1. Включете захранващия кабел в контакта на стената, за да включите хладилника.
2. Отворете вратата и проверете дали вътрешната лампа свети.
3. Настройте температурата на най-студено и изчакайте един час. След това, фризерът ще се започне да охлажда и моторът ще заработи плавно.
4. Изчакайте, докато хладилникът достигне настроената температура. Сега хладилникът е готов за употреба.

## СТЪПКА 7 Последна проверка

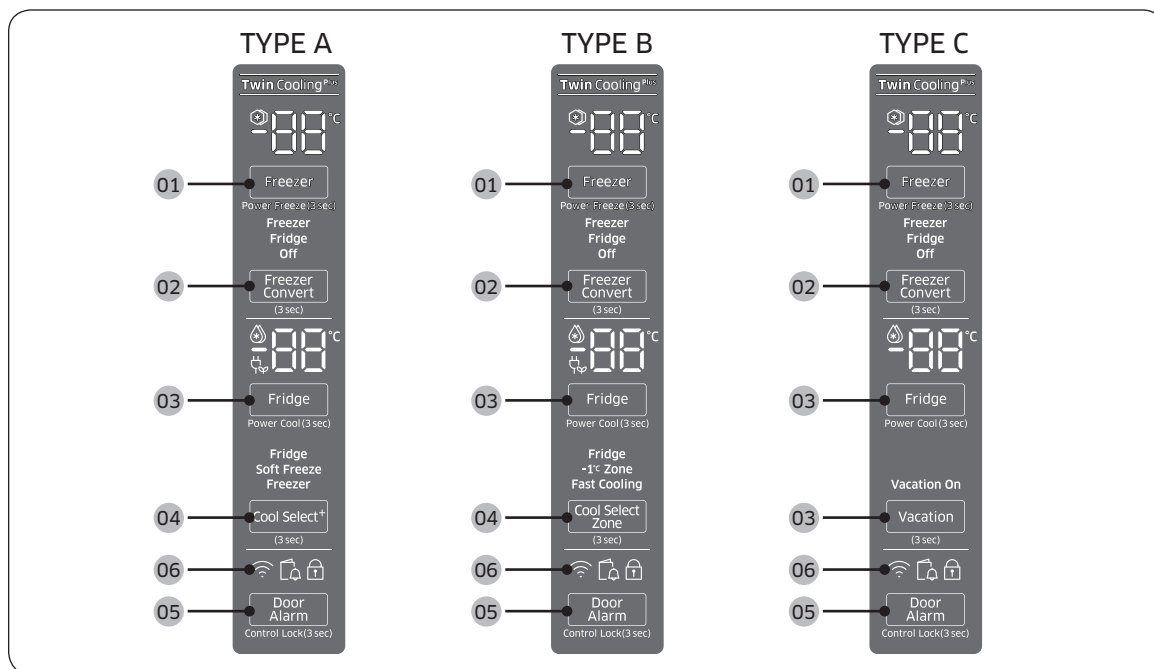
Когато монтирането е завършено, потвърдете, че:

- Хладилникът е включен в електрически контакт и правилно заземен.
- Хладилникът е монтиран на стабилна, равна повърхност с добре премерен луфт между стената и шкафовете.
- Хладилникът е изравнен и стои стабилно на пода.
- Вратата се отваря и затваря свободно, а вътрешната лампа се включва автоматично, когато отваряте вратата.



# Режим на работа

## Панел с функции



01 Freezer (Фризер) / Power Freeze (Силно замразяване)

02 Freezer Convert (Преобразувател на фризера)




03 Fridge (Хладилник) / Power Cool (Силно охлаждане) / Vacation (Почивка)

04 Cool Select+ (Избор на охлаждане+) / Cool Select Zone (Зона за избор на охлаждане) (само модели тип А и В)

05 Door Alarm (Аларма на вратата) / Control Lock (Закл. на управлението)

06 Мрежова връзка (само приложими модели)

## 01 Фризер / Силно замразяване

<b>Freezer (Фризер)</b>	<p>Бутонът <b>Freezer (Фризер)</b> може да се използва за задаване на температурата на фризера. Наличните температури са между -15 °C и -23 °C.</p> <p> <b>ВНИМАНИЕ</b></p> <ul style="list-style-type: none"><li>• За да предотвратите срив на системата или разваляне на храната, не настройвайте температурата на -15 °C през лятото (над 35 °C).</li><li>• Не съхранявайте стъклени бутилки, съдържащи течност във фризера. Стъклените бутилки ще се пропукат или счупят, когато течността замръзне.</li></ul>
<b>Power Freeze (Силно замразяване)</b>	<p>Силно замразяване ускорява процеса на замразяване на максимална скорост на вентилатора. Фризерът продължава да работи на пълна мощност още няколко часа, след което температурата ще се върне на предишното си ниво.</p> <ul style="list-style-type: none"><li>• За да активирате Силно замразяване, натиснете и задръжте <b>Freezer (Фризер)</b> за 3 секунди. Съответният индикатор  светва и след това хладилникът ускорява процеса по охлаждане.</li><li>• За да деактивирате, натиснете и задръжте <b>Freezer (Фризер)</b> отново за 3 секунди. Температурата на фризера се връща към предишното си ниво.</li><li>• За да замразите голямо количество храна, задействайте функцията Силно замразяване поне 20 часа, преди да поставите храна във фризера.</li><li>• Фризерът продължава да работи с пълна скорост за 50 часа, след което температурата ще се върне на предишното си ниво.</li></ul> <p> <b>БЕЛЕЖКА</b></p> <p>Използването на Силно замразяване увеличава изразходването на енергия. Уверете се, че сте го изключили и температурата се е върнала на предишното си ниво, ако не възнамерявате да го използвате.</p>

# Режим на работа

## 02 Преобразувател на фризера

### Freezer Convert (Преобразувател на фризера)

Можете да използвате целия хладилник с Хладилник или да изключите фризера. За да смените режима на фризера по подразбиране, натиснете и задръжте **Freezer Convert (Преобразувател на фризера)** за 3 секунди, за да въведете режима на избиране. След това, натиснете **Freezer Convert (Преобразувател на фризера)**, за да изберете желаните режим. Режимът се променя в настоящата последователност: Настройване на режим Хладилник → Изкл. → Фризер → Изкл. → Хладилник.

- Ако изберете Хладилник, се включва индикаторът за Хладилник. Ако е активно, Силно замразяване ще се деактивира, а Включване на лед ще се изключи, ако е активирано.
- Ако изберете Изкл., се включва индикаторът Изкл.. Фризерът ще бъде изключен.
- Ако изберете Фризер, се включват температурните индикатори на фризера при избора ви.

Промените ще бъдат настроени и активирани след 10 секунди. За повторен отказ или промяна на режима, натиснете и задръжте повторно **Freezer Convert (Преобразувател на фризера)** за 3 секунди. След това, следвайте инструкциите упоменати по-горе.

#### БЕЛЕЖКА

- Ако натиснете и задръжте **Freezer Convert (Преобразувател на фризера)** за 3 секунди, хладилникът превключва в режим за избиране, където можете да натиснете **Freezer Convert (Преобразувател на фризера)**, за да изберете друг режим.
- Когато функциите за охлаждане или замразяване са поставени на режим Изкл., температурата на хладилника или фризера остава под 15 °C, за да предотврати образуването на плесен или миризми, работейки при слабо хранване.
- Хладилникът или фризерът не може да се хранва самостоятелно.
- Не оставяйте храна или напитки в хладилника, когато функциите охлаждане или замразяване са поставени в режим 'Изкл.'. 15 °C не е достатъчно охладен, за да предотврати разваляне.

#### ПРЕДУПРЕЖДЕНИЕ

- Не поставяйте стъклени бутилки, съдържащи течност във фризера. Когато отменят Преобразувател на фризера, стъклени бутилки могат да се счупят или експлодират във фризера.
- Уверете се, че сте отстранили замразените храни от фризера, преди да активирате Преобразувател на фризера. Замразените храни се разкисват и развалят, когато се покачва температурата (Фризер се променя на Хладилник).
- Уверете се, че сте отстранили охладените храни от фризера, преди да деактивирате Преобразувател на фризера. Охладените храни могат да замръзнат, ако температурата се понижи (Хладилник се променя на Фризер).

#### БЕЛЕЖКА

Ако искате да използвате Преобразувател на фризера, се препоръчва горещо да използвате пластмасови контейнери за съхранение на храна, особено на зеленчуци.

### 03 Хладилник / Силно охлаждане / Почивка

<b>Fridge (Хладилник)</b>	<p>За да регулирате температурата на хладилника, натиснете <b>Fridge (Хладилник)</b>, за да изберете съответната температура. Можете да промените температурата между 1 °C и 7 °C.</p> <p><b>⚠ ВНИМАНИЕ</b></p> <ul style="list-style-type: none"><li>• През зимата, не настройвайте регулатора на температурата на 1 °C. Това може да причини проблеми с охлаждащата функция.</li><li>• През лятото, не настройвайте регулатора на температурата на 5-7 °C. Това може да причини проблеми с охлаждащата функция.</li></ul>
<b>Power Cool (Силно охлаждане)</b>	<p>Силно охлаждане ускорява процеса на охлаждане на максимална скорост на вентилатора. Хладилникът продължава да работи на пълна мощност още няколко часа, след което температурата ще се върне на предишното си ниво.</p> <ul style="list-style-type: none"><li>• За да активирате Силно охлаждане натиснете и задръжте <b>Fridge (Хладилник)</b> за 3 секунди. Съответният индикатор (🌀) светва и след това хладилникът ускорява процеса по охлаждане.</li><li>• За да деактивирате Силно охлаждане, натиснете и задръжте <b>Fridge (Хладилник)</b> отново за 3 секунди. Температурата на хладилника се връща към предишното си ниво.</li></ul> <p><b>📖 БЕЛЕЖКА</b></p> <p>Използването на Силно охлаждане увеличава изразходването на енергия. Уверете се, че сте го изключили и температурата се е върнала на предишното си ниво, ако не възнамерявате да го използвате.</p>

# Режим на работа

## Vacation (Почивка)

Ако планирате да сте в почивка, командировка или няма да използвате хладилника за продължително време, използвайте режима Почивка.

### (само модели тип А и В)

- За да активирате режима Почивка, натиснете **Fridge (Хладилник)** при 1 °C на избрания индикатор. Индикаторът почивка (☺) се включва, като същевременно дисплеят на температурата на хладилника се изключва. Дисплеят на моделите тип А (Избор на охлаждане+) и тип В (Зона за избор на охлаждане) също се изключва. Температурата на хладилника ще бъде регулирана под 15 °C, но фризерът остава активиран по начина, по който е бил настроен преди.
- За да деактивирате режима Почивка, натиснете отново **Fridge (Хладилник)**. Температурата на хладилника ще се възстанови на 7 °C. Отбележете, че моделите тип А (Избор на охлаждане+) и тип В (Зона за избор на охлаждане) се връщат на температурните настройки на хладилника.

### (само модели от тип С)

- За да активирате режим Почивка натиснете и задръжте **Vacation (Почивка)** за 3 секунди. Индикаторът почивка вкл. се включва, като същевременно дисплеят на температурата на хладилника се изключва. Температурата на хладилника ще бъде регулирана под 15 °C, но фризерът остава активиран по начина, по който е бил настроен преди.
- За да деактивирате режим Почивка, натиснете и задръжте **Vacation (Почивка)** отново за 3 секунди. Температурата на хладилника ще се върне към предишната си настройка.

### БЕЛЕЖКА

Горещо се препоръчва да изпразните корпуса на хладилника и да се уверите, че вратата е затворена.

За модели с Избор на охлаждане+/Зона за избор на охлаждане режим Почивка се поддържа под 15 °C точно както по настройките на хладилника. Обаче съответният индикатор се изключва в зависимост от модела.

#### 04 Избор на охлаждане+ / Зона за избор на охлаждане

<b>Cool Select+ (Избор на охлаждане+)</b> (ТИП А)	<p>Натиснете и задръжте <b>Cool Select+ (Избор на охлаждане+)</b> за 3 секунди. След това натиснете отново за избор на желанния режим. Включва се съответният индикатор.</p> <ul style="list-style-type: none"><li>• <b>Fridge (Хладилник)</b> Ако е избрано, Зона за избор на охлаждане ще се зададе на 3 °C.</li><li>• <b>Soft Freeze (Леко замразяване)</b> Ако е избрано, Зона за избор на охлаждане ще се зададе на -5 °C. Това е полезно за съхранение на месо и/или риба за продължително време.</li><li>• <b>Freezer (Фризер)</b> Ако е избрано, Зона за избор на охлаждане ще се зададе на -12 °C. Това е полезно за съхранение на зеленчуци продължително време.</li></ul>
<b>Cool Select Zone (Зона за избор на охлаждане)</b> (ТИП В)	<p>Натиснете и задръжте <b>Cool Select Zone (Зона за избор на охлаждане)</b> за 3 секунди. След това натиснете отново за избор на желанния режим. Включва се съответният индикатор.</p> <ul style="list-style-type: none"><li>• <b>Fridge (Хладилник)</b> Ако е избрано, Зона за избор на охлаждане ще се зададе на 3 °C.</li><li>• <b>-1 °C Zone (Зона -1 °C)</b> Ако е избрано, Зона за избор на охлаждане ще се зададе на -1 °C. Това е полезно за съхранение на лесноразвалящи се храни.</li><li>• <b>Fast Cooling (Бързо охлаждане)</b> Изберете, ако искате бързо да охладите храни. Зона за избор на охлаждане ще охлади храната с максимална скорост за 60 минути.</li></ul>

# Режим на работа

## 05 Аларма на вратата / Закл. на управлението

<b>Door Alarm (Аларма на вратата)</b>	Можете да настроите алармата като напомняне. Ако вратата остане отворена повече от 2 минути, прозвучава аларма и аларменият индикатор мига. Превключването за активиране и деактивиране на алармата става с натискане на <b>Door Alarm (Аларма на вратата)</b> . Алармата е активирана по подразбиране.
<b>Control Lock (Закл. на управлението)</b>	За да предотвратите натискане по невнимание, натиснете и задръжте <b>Door Alarm (Аларма на вратата)</b> за 3 секунди, за да активирате Закл. на управлението. Всички контроли ще се деактивира и ще се покаже индикаторът (🔒). За да деактивирате функцията, отново натиснете и задръжте за 3 секунди. Контролите ще се активират нормално.
<b>Удостоверяване на устройство</b>	Когато свързвате хладилника с приложението Samsung Smart Home или с интелигентни устройства Samsung, като например интелигентни телевизори Samsung, следвайте инструкциите в приложението или на екрана на устройството и натиснете и задръжте <b>Door Alarm (Аларма на вратата)</b> за 5 секунди. Температурният дисплей показва "on (вкл.)" за 5 секунди, преди да започне процедурата за удостоверяване. Имайте предвид, че функцията Аларма на вратата не се влияе от това удостоверяване.



---

## 06 Мрежова връзка (само за приложими модели)

Можете да използвате адаптера Smart Home (продава се отделно), за да управлявате и наблюдавате хладилника чрез приложението SmartThings. За повече информация за SmartThings вижте раздела SmartThings.

### БЕЛЕЖКА

- Препоръчаните системи за шифроване включват WPA/TKIP и WPA2/AES. По-нови и нестандартизирани протоколи за Wi-Fi удостоверяване не се поддържат.
- Безжичните мрежи могат да изпитват въздействие от околна безжично комуникационно оборудване.
- Ако интернет доставчикът ви е регистрирал MAC адреса на вашия компютър или модем за идентифициране, интелигентният хладилник Samsung може да не успее да се свърже с интернет. Ако това се случи, обърнете се към интернет доставчика за техническа помощ.
- Настройките за защитна стена на мрежата ви може да не допускат свързването към интернет на интелигентния хладилник Samsung. Обърнете се към интернет доставчика за техническа помощ. Ако проблемът продължава, се свържете с местен сервиз или магазин на Samsung.
- За да конфигурирате настройките на безжичната точка за достъп, вижте ръководството за потребителя на точката за достъп.
- Интелигентните хладилници Samsung, работещи с адаптер Samsung Smart Home, поддържат протоколите Wi-Fi 2,4 GHz с IEEE 802.11 b/g/n и Soft-AP ( препоръчва се IEEE 802.11 n).
- Неупълномощените безжични рутери може да не могат да се свържат с интелигентните хладилници Samsung.

# Режим на работа

## SmartThings (налично само с опционалния адаптер)

### Монтаж

Посетете Google Play Store, Galaxy Apps или Apple App Store и потърсете "SmartThings". Изтеглете и инсталирайте приложението SmartThings, предоставено от Samsung Electronics, на вашето интелигентно устройство.

### БЕЛЕЖКА

- Приложението SmartThings е разработено за Android 6.0 (Marshmallow) или по-нова версия, iOS 10.0 или по-нова версия, iPhone 6 или по-нова версия и е оптимизирано за смартфони Samsung (серии Galaxy S и Galaxy Note).
- За по-добра ефективност, приложението SmartThings може да бъде променяно без предизвестие или поддръжката за него да бъде спряна, в съответствие с правилата на производителя.

### Акаунт за Samsung

За да използвате приложението, се изисква да регистрирате своя акаунт за Samsung. Ако нямате акаунт за Samsung, следвайте инструкциите на екрана на приложението, за да си създадете безплатен акаунт за Samsung.

### Първи стъпки

1. Включете адаптера Smart Home в съответния порт на хладилника.
2. Стартирайте приложението SmartThings и влезте в своя акаунт за Samsung. Потребителите на iPhone трябва да предоставят информация за влизане всеки път, когато отворят приложението.
3. Изберете **Add Device (добавяне на устройство)** и после докоснете **Refrigerator (хладилник)**.
4. Следвайте инструкциите на екрана, за да предоставите необходимата информация за рутера, а след това докоснете **Next (напред)**.
5. Натиснете и задръжте бутона **Fridge (хладилник)** за поне 5 секунди, докато на дисплея се появи съобщението "AP". Хладилникът ви ще бъде регистриран в приложението.
6. След като завърши регистрирането, в приложението SmartThings ще се появи иконата на хладилник.
7. Докоснете иконата на хладилник, за да отворите страницата на хладилника.
8. Когато се установи връзка с мрежата, на хладилника светва иконата Wi-Fi.

### Приложение за хладилник

#### Интегрирано управление

Можете да следите и да управлявате хладилника когато сте у дома или в движение.

- Докоснете иконата на хладилник в SmartThings, за да отворите страницата на хладилника.
- Проверете работното състояние или известията на хладилника и променете опциите или настройките, ако е необходимо.

### БЕЛЕЖКА

Някои от опциите или настройките на хладилника може да не подлежат на дистанционно управление.

## Основни характеристики

Регистрирайте интелигентните домакински уреди в сървъра на SmartThings за дистанционен достъп.

### Преглед на менюто

<b>Chat control (управление на чат)</b>	Можете да управлявате дистанционно своите интелигентни домакински уреди Samsung или да проверявате работното им състояние.
<b>Home view (изглед на дома)</b> (само за определени модели)	Като използвате вградената камера на интелигентния домакински уред Samsung, можете да следите своя хол. Това е налично само за определени модели.
<b>Master key (главен ключ)</b>	Главният ключ е предназначен за управление на заключващата система за различни дейности на потребителя, например излизане навън, връщане вкъщи, лягане вечер и събуждане сутрин. Това е налично само за определени модели.
<b>Customer service (обслужване на клиенти)</b>	Ръководството за потребителя може да се изтегли, като в него е дадена и информация за поддръжка на клиенти.
<b>Settings (настройки)</b>	Можете да проверявате свързаното устройство и информацията на софтуера (версия и лиценз за отворен код), както и да добавяте устройства или да избирате страна. Можете да симулирате работата на текущото устройство с цел демонстрация.

### Настройки на хладилника

<b>Fridge (хладилник)</b>	<ul style="list-style-type: none"><li>Показва текущо зададената температура на хладилника.</li><li>Можете да включвате или изключвате Power Cool (силно охлаждане), както и да проверявате текущите настройки.</li></ul>
<b>Freezer (фризер)</b>	<ul style="list-style-type: none"><li>Показва текущо зададената температура на фризера.</li><li>Можете да включвате или изключвате Power Freeze (силно замразяване), както и да проверявате текущите настройки.</li></ul>
<b>Cool Select (избор на охлаждане)</b>	<ul style="list-style-type: none"><li>Показва текущата настройка за режим.</li><li>В зависимост от модела показва Cool Select+ (избор на охлаждане+), Cool Select Zone (зона за избор на охлаждане) или нищо.</li></ul>
<b>About Device (за устройството)</b>	<ul style="list-style-type: none"><li>Показва информация за продукта, включително текуща версия, ръководство, самостоятелна проверка и център за помощ. Ръководството за потребителя може да се изтегли, като в него е дадена и информация за поддръжка на клиенти.</li></ul> <p><b>Self Check (самостоятелна проверка)</b></p> <p>Чрез "самостоятелна проверка" можете да проверите резултатите от диагностиката на вашия хладилник. Ако забележите нещо необичайно, "самостоятелна проверка" показва информация, която може да се използва от специалистите обслужване на клиенти.</p>

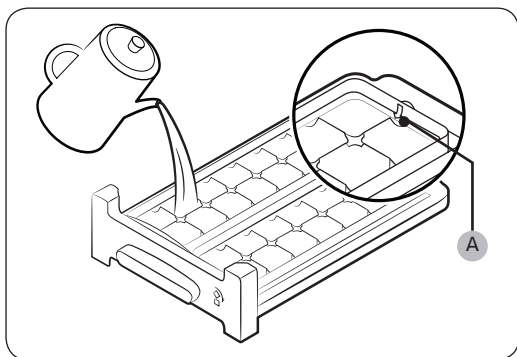
# Режим на работа

## Специални функции

Действителното изображение и специалните функции на хладилника могат да се различават, в зависимост от модела и страната.

### Произвеждане на лед (само за приложими модели)

#### Ледогенератор със завъртане



1. Отворете вратата на фризера и издърпайте като плъзгате, за да отворите формата за лед.
2. Напълнете формата с вода до (A) **максималното ниво** отбелязано на вътрешната задна част на формата.
3. Издърпайте като плъзгате обратно формата на мястото си.

#### БЕЛЕЖКА

Времето за произвеждане на лед зависи от температурните настройки.

#### БЕЛЕЖКА

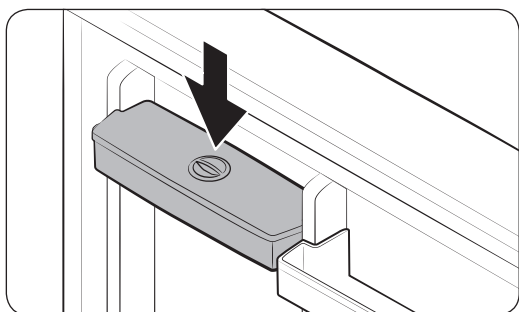
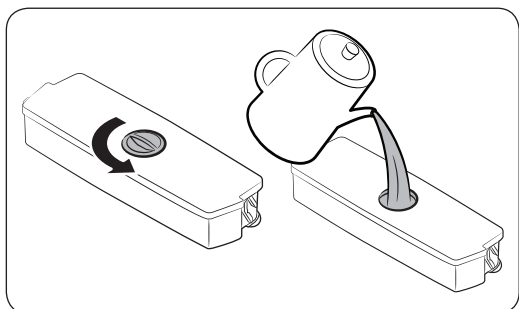
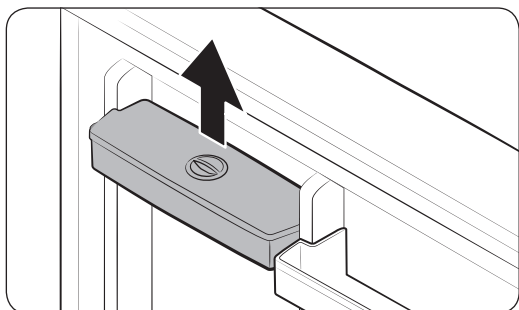
- Уверете се, че камерата за складиране на кубчета лед е на мястото си под формата за лед.
- За да освободите ледените кубчета, завъртете дръжката на камерата надясно, за да се изпразнят половината от ледените кубчета в камерата. След това, я завъртете наляво, за да изпразните другата половина.
- Извадете камерата чрез леко усукване и издърпване на предната част.

## Диспенсер за вода

С диспенсера за вода може лесно да получавате охладена вода, без да отваряте вратата на хладилника. Резервоарът за вода трябва да бъде напълнен с питейна вода преди употреба.

### За да напълните резервоара за вода с питейна вода

Отворете вратата и разположете резервоара за вода, който е разположен в зоната на вратата на рафта.



1. Хванете ръкохватките от двете страни на резервоара за вода и повдигнете, за да отстраните.

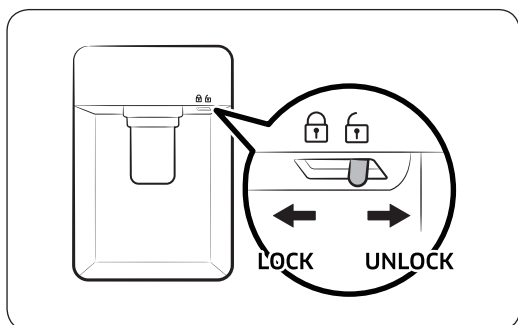
2. Напълнете резервоара за вода с питейна вода до 2,8 литра. Можете да отстраните или горното капаче, или капака и да налеете вода.

#### БЕЛЕЖКА

При първоначална употреба, почистете вътрешността на резервоара за вода.

3. Поставете обратно резервоара за вода и затворете вратата. Уверете се, че отвора за вода на резервоара за вода е насочен напред.

## Режим на работа



4. Поставете чаша за вода под отвора за водата на диспенсера и натиснете леко лоста на диспенсера, за да получите охладена вода. Уверете се, че диспенсера за вода не е заключен.

### ВНИМАНИЕ

- Диспенсерът за вода е проектиран да произвежда питейна вода. Напълнете резервоара само с питейна вода. Не пълнете с никакви други течности.
- Не препълвайте резервоара за вода, което може да причини наводнение.
- Не се опитвайте да пълните резервоара за вода, без да сте го отстранили от вратата.
- Уверете се, че резервоара за вода е правилно поставен.
- Не използвайте хладилника без водния резервоар. Това може да намали производителността и ефикасността.
- За да предотвратите изтичане на вода, уверете се, че чашата е на една линия с лоста на диспенсера.

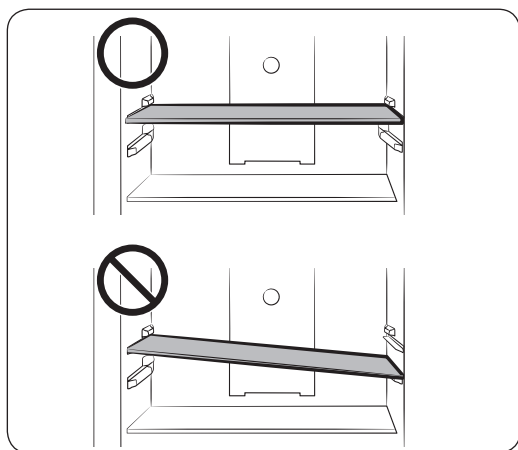
### БЕЛЕЖКА

За да освободите повече пространство, можете да използвате резервоара за вода, за да съхранявате храна. В този случай, отстранете капака от резервоара.

# Поддръжка

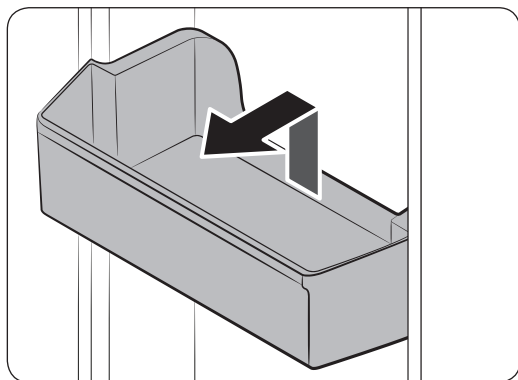
## Работа с уреда и грижи за него

### Фризер и рафтове на фризер



- За да отстраните рафт, първоначално отворете напълно вратата. Дръпнете рафта напред, повдигнете го и след това го издърпайте.
- Когато отново поставяте рафта, уверете се, че етикета "Front" (предна част) на рафта е насочен напред.
- Не се опитвайте да наклоняте рафта на мястото си.

### Отделения на вратата



Леко повдигнете и избутайте отделението на вратата.

**⚠ ВНИМАНИЕ**

За да предотвратите инциденти, изпразнете отделенията на вратите преди отстраняване.

# Поддръжка

## Почистване

Редовно използвайте суха кърпа, за да отстранявате чужди частици, такива като прах или вода, от изводите на захранващия кабел и местата за контакт.

1. Изключете захранващия кабел на хладилника.
2. Използвайте мека, навлажнена, немъхната кърпа или хартия, за да почистите вътрешността и външната част на хладилника.
3. Когато приключите, използвайте суха кърпа или хартия да подсушите добре.
4. Включете захранващия кабел на хладилника, за да включите хладилника.

### БЕЛЕЖКА

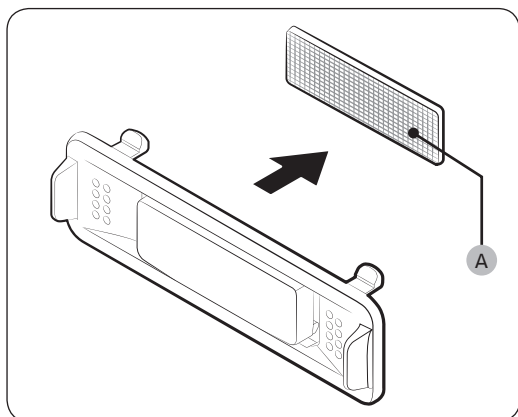
Ако сте отстранили каквито и да е отстраними части, такива като рафтове за почистване, направете справка с общото описание в раздел Какво е включено, за да се уверите, че отново сте ги поставили правилно.

### ПРЕДУПРЕЖДЕНИЕ

- Не използвайте бензол, разреждател или домашен/препарат за дезинфекция на автомобил, такъв като Clorox™ с цел почистване. Те могат да повредят повърхността на хладилника и да причинят пожар.
- Не пръскайте вода върху хладилника. Това може да причини електрически удар.
- Никога не пъхайте пръсти или други предмети в отвора на диспенсера.

## Смяна

### Филтър на дезодоратор (само за приложими модели)



Докато държите горната и долната част на обвивката на филтъра, отключете обвивката на филтъра, за да се покаже (A) филтъра на дезодоратора. Сменете филтъра и отново поставете обвивката.

### Лампи и антибактериален филтър

Поддръжката на лампите и антибактериалния филтър трябва да се извършва само от квалифициран техник. Не се опитвайте да ги сменят сами. За смяна се свържете с местния сервизен център на Samsung.



# Отстраняване на неизправности

Ако се натъкнете на неестествена ситуация с хладилника, първоначално проверете таблицата по-долу и опитайте предложенията.

## Общи

Симптом	Действие
Не работи или не охлажда.	<ul style="list-style-type: none"><li>Проверете дали захранващият кабел е включен както трябва.</li><li>Проверете дали терморегулаторът е правилно настроен.</li><li>Проверете дали хладилникът не е на пряка слънчева светлина или близо до топлинен източник. Това може да повлияе на охлаждащата му функция.</li><li>Проверете дали има достатъчно пространство между хладилника и стените. Това може да повлияе на охлаждащата му функция.</li><li>Прекалено много храна може да блокира вентилацията в хладилника. За да работи хладилникът нормално, не слагайте прекалено много храна.</li></ul>
Храната в хладилника замръзва.	<ul style="list-style-type: none"><li>Проверете дали терморегулаторът не е настроен на най-ниската температура. Ако е така, променете температурата на по-висока или оптимална.</li><li>Това се случва, ако температурата на околната среда е прекалено ниска. Настройте на по-висока температура.</li><li>Проверете дали храна с високо съдържание на вода не е сложена в най-студената зона на хладилника или близо до охлаждащия отвор. Ако е така, преместете в на друг рафт в хладилника.</li></ul>
Издава шумове.	<ul style="list-style-type: none"><li>Уверете се, че хладилникът е поставен върху стабилна, хоризонтална повърхност.</li><li>Проверете дали има достатъчно пространство между хладилника и стените.</li><li>Не допускайте замърсявания или чужди предмети в хладилника или под него.</li><li>Хладилникът може да възпроизведе тиктакащ звук отвътре, който възниква, когато различни отстраними части се свиват или разширяват. Това не е неизправност на системата.</li></ul>
Предните ръбове и страните се нагряват и образуват конденз.	<ul style="list-style-type: none"><li>За да предотвратите образуване на конденз, хладилникът има топлоустойчива тръба в предните ръбове. Ако температурата на околната среда се повиши, настоящото оборудване може да не работи ефективно. Това не е неизправност на системата.</li><li>Конденз може да се образува на външната повърхност на хладилника, когато влагата във въздуха влезе в контакт с охладената повърхност на хладилника.</li></ul>
Ледогенераторът не прави лед.	<ul style="list-style-type: none"><li>Трябва да изчакате 12 часа, докато хладилникът произведе лед.</li><li>Проверете дали ледогенераторът не е спрял, докато прави лед.</li><li>Уверете се, че фризера е настроен под 0 °C (или -5 °C при топъл въздух на околната среда).</li><li>Проверете дали резервоарът за вода е напълнен с вода.</li></ul>

## Отстраняване на неизправности

Симптом	Действие
Диспенсерът за вода не работи.	<ul style="list-style-type: none"><li>• Проверете дали резервоарът за вода не е замръзнал. Ако е така, изберете по-висока температура на хладилника.</li><li>• Проверете дали резервоарът за вода е напълнен с вода.</li><li>• Проверете дали резервоарът за вода е поставен правилно.</li><li>• Проверете дали филтърът за вода е монтиран правилно.</li></ul>
Чува се бълбукане.	<ul style="list-style-type: none"><li>• Хладилникът издава този звук по време на охлаждането, което е нормално.</li></ul>
Лоша миризма в хладилника.	<ul style="list-style-type: none"><li>• Проверете за развалена храна. Почиствайте редовно хладилника и изхвърляйте развалената и престояла храна.</li><li>• Опаковайте добре храните със силна миризма.</li></ul>
Образува се скреж отвътре по стените.	<ul style="list-style-type: none"><li>• Проверете дали отворите на хладилника не са запушени от храна. Също така е важно да подреждате хранителните продукти равномерно, за да има вентилация.</li><li>• Проверете дали вратата е затворена както трябва.</li></ul>
Образува се конденз отвътре по стените или около зеленчуците.	<ul style="list-style-type: none"><li>• Това се случва, когато храна с високо съдържание на вода е прибрана непокрита или вратата е оставена отворена за известно време.</li><li>• Проверете дали храната е увита или поставена в затворени съдове.</li></ul>

## SmartThings

Симптом	Действие
Не откривам SmartThings в пазара с приложения.	<ul style="list-style-type: none"><li>Приложението SmartThings е разработено за Android 6.0 (Marshmallow) или по-нова версия, iOS 10.0 или по-нова версия, iPhone 6 или по-нова версия и е оптимизирано за смартфони Samsung (серии Galaxy S и Galaxy Note).</li></ul>
Приложението SmartThings не работи.	<ul style="list-style-type: none"><li>Приложението SmartThings се предлага само за приложими модели.</li><li>Старото приложение Samsung Smart Refrigerator не може да се свързва с моделите на SmartThings.</li></ul>
Приложението SmartThings се инсталира, но не се свързва с хладилника.	<ul style="list-style-type: none"><li>За да използвате приложението, трябва да влезете в своя акаунт за Samsung.</li><li>Проверете дали рутерът ви работи нормално.</li><li>Проверете дали адаптера Smart Home е включен както трябва.</li><li>Ако иконата Wi-Fi на дисплея на хладилника не свети, той все още не е свързан с мрежата. В такъв случай използвайте приложението SmartThings, за да свържете и регистрирате хладилника с точката за достъп (AP/рутер) в дома ви.</li></ul>
Не мога да вляза в приложението.	<ul style="list-style-type: none"><li>За да използвате приложението, трябва да влезете в своя акаунт за Samsung.</li><li>Ако нямате акаунт за Samsung, създайте си, като следвате инструкциите на екрана на приложението.</li></ul>
Когато се опитвам да регистрирам хладилника, се появява съобщение за информация.	<ul style="list-style-type: none"><li>Network connection (мрежова връзка) може да не работи поради разстоянието до вашата точка за достъп (AP) или електрически смущения от околната среда. Изчакайте малко и опитайте отново</li></ul>
Приложението SmartThings се свърза успешно с хладилника, но не работи.	<ul style="list-style-type: none"><li>Излезте и рестартирайте приложението SmartThings или изключете рутера и го включете отново.</li><li>Извадете адаптера Smart Home и го включете както трябва. След това опитайте отново.</li></ul>

Свържете се със SAMSUNG в различните държави

Ако имате някакви въпроси или коментари относно продуктите на Samsung, свържете се с центъра за обслужване на клиенти на SAMSUNG.

Държава	Център за контакт	Уеб сайт
BOSNIA	055 233 999	<a href="http://www.samsung.com/support">www.samsung.com/support</a>
BULGARIA	*3000 Цена в мрежата 0800 111 31, Безплатна телефонна линия	<a href="http://www.samsung.com/bg/support">www.samsung.com/bg/support</a>
CROATIA	072 726 786	<a href="http://www.samsung.com/hr/support">www.samsung.com/hr/support</a>
CZECH	800 - SAMSUNG (800-726786)	<a href="http://www.samsung.com/cz/support">www.samsung.com/cz/support</a>
HUNGARY	0680SAMSUNG (0680-726-7864)	<a href="http://www.samsung.com/hu/support">www.samsung.com/hu/support</a>
LUXEMBURG	261 03 710	<a href="http://www.samsung.com/be_fr/support">www.samsung.com/be_fr/support</a>
SLOVENIA	080 697 267 (brezplačna številka)	<a href="http://www.samsung.com/si/support">www.samsung.com/si/support</a>
POLAND	801-172-678* lub +48 22 607-93-33* Specjalistyczna infolinia do obsługi zapytań dotyczących telefonów komórkowych: 801-672-678* *(opłata według taryfy operatora)	<a href="http://www.samsung.com/pl/support/">http://www.samsung.com/pl/support/</a>
ROMANIA	*8000 (apel in retea) 08008-726-78-64 (08008-SAMSUNG) Apel GRATUIT Atenție: Dacă efectuați apelul din rețeaua Digi (RCS/RDS), vă rugăm să ne contactați formând numărul Telverde fără ultimele două cifre, astfel: 0800872678.	<a href="http://www.samsung.com/ro/support">www.samsung.com/ro/support</a>
SERBIA	011 321 6899	<a href="http://www.samsung.com/rs/support">www.samsung.com/rs/support</a>
SLOVAKIA	0800 - SAMSUNG (0800-726 786)	<a href="http://www.samsung.com/sk/support">www.samsung.com/sk/support</a>
LITHUANIA	8-800-77777	<a href="http://www.samsung.com/lt/support">www.samsung.com/lt/support</a>
LATVIA	8000-7267	<a href="http://www.samsung.com/lv/support">www.samsung.com/lv/support</a>
ESTONIA	800-7267	<a href="http://www.samsung.com/ee/support">www.samsung.com/ee/support</a>
MONTENEGRO	020 405 888	<a href="http://www.samsung.com/support">www.samsung.com/support</a>
CYPRUS	8009 4000 only from landline, toll free	<a href="http://www.samsung.com/gr/support">www.samsung.com/gr/support</a>



DA68-03723A-03



# Hűtőszekrény

## Használati útmutató

RT58\*/RT62\*

Szabadon álló berendezés

**SAMSUNG**

# Tartalom

---

<b>Biztonsági tudnivalók</b>	<b>3</b>
Fontos biztonsági szimbólumok és figyelmeztetések:	6
A szállításra és az elhelyezésre vonatkozó veszélyjelzések	6
A telepítéssel kapcsolatos fontos figyelmeztetések	7
Az üzembe helyezéssel kapcsolatos óvintézkedések	10
A használatlaltal kapcsolatos fontos figyelmeztetések	11
A használatlaltal kapcsolatos óvintézkedések	15
A tisztítással kapcsolatos óvintézkedések	17
A selejtezéssel kapcsolatos fontos figyelmeztetések	18
További tippek a megfelelő használathoz	19
Energiatakarékosági tippek	20
A berendezést otthoni és ahhoz hasonló használati körülményekre szánták, mint például WEEE utasítások	21
	22
<b>Üzembe helyezés</b>	<b>23</b>
A hűtőszekrény áttekintése	23
Üzembe helyezés lépésről lépésre	25
<b>Műveletek</b>	<b>31</b>
Funkció panel	31
SmartThings (csak az opcionális adapter használata esetén áll rendelkezésre)	38
A legfontosabb funkciók	40
Speciális funkciók	42
<b>Karbantartás</b>	<b>45</b>
Kezelés és ápolás	45
Tisztítás	46
Csere	46
<b>Hibaelhárítás</b>	<b>47</b>
Általános	47
SmartThings	49

# Biztonsági tudnivalók

- Új Samsung hűtőszekrénye használatba vétele előtt kérjük, figyelmesen olvassa el ezt az útmutatót, hogy megtudhassa, miként használhatja biztonságosan és hatékonyan új berendezése szolgáltatásait és funkcióit.
- A berendezést nem használhatja olyan személy (például gyermek), aki korlátozott fizikai, érzékszervi vagy mentális képességekkel rendelkezik, illetve aki nem rendelkezik a megfelelő tapasztalattal és jártassággal, kivéve ha a biztonságáért felelős személy felügyelete mellett használja a berendezést, és ez a személy elmagyarázza neki annak használatát.
- A készüléket 8 éves vagy idősebb gyermekek, illetve korlátozott fizikai, érzékszervi vagy mentális képességekkel rendelkező, továbbá megfelelő tapasztalattal és tudással nem rendelkező személyek csak felügyelet mellett vagy a biztonságos használat módját is ismertető eligazítás után, és abban az esetben használhatják, ha megértik a használattal járó kockázatokat. A készülékkel nem játszhatnak gyermekek. A tisztítást és a felhasználói karbantartást gyermekek nem végezhetik felügyelet nélkül. A 3-8 év közötti gyermekek számára megengedett a hűtőkészülékbe való be- és kipakolás.
- A jelen használati útmutatóban szereplő figyelmeztetések és fontos biztonsági utasítások nem terjednek ki minden, potenciálisan előforduló körülményre és helyzetre.  
Az Ön felelőssége, hogy a berendezés üzembe helyezésekor, karbantartásakor és üzemeltetésekor a józan észnek megfelelően, elővigyázatossággal és gondossággal járjon el.
- Mivel a jelen használati útmutató több modellre vonatkozik, az Ön hűtőszekrényének jellemzői némileg eltérhetnek az útmutatóban leírtaktól, és előfordulhat, hogy nem minden itt ismertetett figyelmeztető jelzés vonatkozik rá. Amennyiben kérdése lenne vagy problémába ütközne, lépjen kapcsolatba a legközelebbi szakszervizzel, vagy kérjen segítséget és tájékozódjon online, a [www.samsung.com](http://www.samsung.com) weboldalon.

## Biztonsági tudnivalók

---

- A berendezés R-600a vagy R-134a hűtőközeget tartalmaz. A berendezés hátoldalán található kompresszor címkéjén vagy a hűtőszekrény belsejében lévő teljesítménytáblán ellenőrizze, hogy milyen hűtőközeg van a hűtőrendszerben. Ha berendezése gyúlékony gázt (R-600a hűtőközeget) tartalmaz, a berendezés biztonságos ártalmatlanításával kapcsolatban vegye fel a kapcsolatot a helyi hatóságokkal.
- Annak érdekében, hogy egy esetleges hűtőköri szivárgás esetén ne alakuljon ki gyúlékony gáz-levegő keverék, a berendezés elhelyezésére alkalmas helyiség méretét a hűtőközeg mennyisége szerint kell megválasztani.
- Soha ne kapcsoljon be olyan berendezést, amelyen a sérülés valamilyen jele látható. Ha ezzel kapcsolatosan kétségei vannak, forduljon a viszonteladóhoz. A helyiség minimális méretét úgy kell meghatározni, hogy a berendezésben lévő R-600a közeg minden 8 grammjára 1 m<sup>3</sup> légtér álljon a rendelkezésére. Az adott hűtőszekrényben lévő hűtőközeg mennyisége a berendezés belsejében lévő azonosító tábláról olvasható le.
- A csőrendszerből kispriccelő hűtőközeg gyulladásveszélyt jelent, illetve szemsérülést okozhat. Ha a csővezetékéből hűtőközeg szivárog, kerülje a nyílt láng használatát, a berendezés közeléből távolítson el minden gyúlékony anyagot, és azonnal szellőztesse ki a helyiséget.
  - Ellenkező esetben tűz- és robbanásveszély alakulhat ki.
- Veszélyes, ha nem a hivatalos szakszerviz alkalmazottja szervizeli a berendezést.
- Kérjük, hogy az élelmiszerek szennyeződésének elkerülése érdekében tartsa be a következő utasításokat:
  - Ha sokáig nyitva marad a készülék ajtaja, az jelentős hőmérséklet-növekedést okozhat a készülék rekeszeiben.
  - Rendszeresen tisztítsa a készülék élelmiszerral érintkező felületeit, továbbá a leeresztő rendszer jól hozzáférhető részeit.



- Tisztítsa meg a víztartályokat, ha már 48 órája nem voltak használatban; öblítse át a vízvezetékhez csatlakoztatott vízrendszert, ha már legalább 5 napja nem történt vízvételzés a vízvezetékéből.
- A nyers húst és a halat arra alkalmas tárolóedényben tárolja a hűtőszekrényben, hogy a hús vagy a hal ne érintkezessen más élelmiszerrel, és ne csöpögjön arra a leve.
- A kétszellagos fagyasztórekeszek az előfagyasztott élelmiszer tárolására, jégkrém és fagylalt tárolására vagy készítésére, továbbá jégkocka készítésére alkalmasak.
- Az egy-, két- és háromszellagos rekeszek nem alkalmasak friss élelmiszer fagyasztására.
- Ha a hűtőkészülék sokáig maradna üresen, kapcsolja ki, olvassza le, tisztítsa ki, hagyja megszáradni, az ajtót pedig hagyja nyitva, hogy megelőzze a penészesedés kialakulását a készülékben.



Figyelem: tűzveszély/tűzveszélyes anyagok



# Biztonsági tudnivalók

---

## Fontos biztonsági szimbólumok és figyelmeztetések:

---

### **FIGYELEM!**

Veszélyforrások vagy nem biztonságos műveletek, amelyek **súlyos személyi sérülést vagy halált** okozhatnak.

### **VIGYÁZAT!**

Veszélyforrások vagy nem biztonságos műveletek, amelyek **könnyebb személyi sérülést vagy anyagi kárt** okozhatnak.

Ezek a figyelmeztető jelzések a sérülések elkerülése érdekében állnak itt.

Kérjük, tartsa be ezeket az utasításokat.

Ennek a résznek az áttanulmányozása után tegye biztonságos helyre ezt a dokumentumot arra az esetre, ha később szüksége lenne rá.

## A szállításra és az elhelyezésre vonatkozó veszélyjelzések

---

### **FIGYELEM!**

- A berendezés szállításakor és üzembe helyezésekor ügyelni kell arra, hogy a hűtőkör egyik része se sérüljön meg.
  - A csővezetékrendszerből szivárgó hűtőközeg gyulladásveszélyt jelent, illetve szemsérülést okozhat. Ha szivárgást észlel, kerülje a nyílt láng használatát vagy az egyéb potenciális tűzforrást, és szellőztesse ki alaposan azt a helyiséget, ahol a berendezés áll.
  - A berendezés kis mennyiségű izobután (R-600a) hűtőközeget tartalmaz, ez természetes gáz, amely magas szintű környezeti kompatibilitással rendelkezik, mindazonáltal szintén éghető. A berendezés szállításakor és üzembe helyezésekor ügyelni kell arra, hogy a hűtőkör egyik része se sérüljön meg.



## A telepítéssel kapcsolatos fontos figyelmeztetések

### FIGYELEM!

- Ne állítsa a hűtőszekrényt nedves környezetbe vagy olyan helyre, ahol vízzel érintkezhet.
  - Az elektromos részegységek sérült szigetelése áramütést vagy tüzet okozhat.
- Ne tegye ki a hűtőszekrényt közvetlen napsugárzásnak vagy kályhák, fűtőtestek, illetve egyéb hőforrások melegítő hatásának.
- Ne csatlakoztasson több berendezést elosztóval ugyanahhoz az elektromos aljzathoz. A hűtőszekrényt minden esetben egy erre a célra kijelölt, önálló elektromos fali csatlakozóaljzatba kell csatlakoztatni, amelynek elektromos feszültsége megfelel a berendezés adattábláján feltüntetett értékeknek.
  - Ez biztosítja a legjobb teljesítményt, ugyanakkor megakadályozza, hogy az épületben túlmelegedjenek az elektromos vezetékek, ami tűzveszélyt jelenthet.
- Ne csatlakoztassa a berendezés tápcsatlakozóját meglazult fali aljzathoz.
  - Áramütés, illetve tűz keletkezésének veszélye áll fenn.
- Ne használjon olyan tápkábelt, amelynek valamely része kirepedezett vagy kikopott.
- Ne hajlítsa meg túlzott mértékben a tápkábelt, illetve ne helyezzen rá nehéz tárgyakat.
- Ne húzza, és ne hajlítsa meg túlzott mértékben a tápkábelt.
- Ne csavarja meg és ne csomózza össze a tápkábelt.
- Ne hurkolja a tápkábelt fémtárgy köré, ne tegyen nehéz tárgyat a tápkábelre, ne szorítsa be tárgyak közé, és ne nyomja be a berendezés mögötti helyre.
- A hűtőszekrény mozgatásakor vigyázzon, hogy ne tolja rá a berendezést a tápkábelre, illetve ne sértse meg azt.
  - Ez tüzet vagy áramütést okozhat.



# Biztonsági tudnivalók

---

- Soha ne a tápkábelnél fogva húzza ki a hűtőszekrényt. Ragadja meg erősen a dugaszt, és egyenesen húzza ki a konnektorból.
  - A tápkábel sérülése rövidzárlatot, tüzet és/vagy áramütést okozhat.
- Ne tároljon robbanásveszélyes anyagokat – például gyúlékony hajtóanyagú aeroszolos palackokat – a berendezésben.
- Ne használja a berendezést hőforrás vagy gyúlékony anyag közelében.
- Ne használja a berendezést olyan helyen, ahol gázszivárgás fordulhat elő.
  - Ez tüzet vagy áramütést okozhat.
- Használat előtt a hűtőszekrényt megfelelően, az útmutatóban foglaltak szerint kell elhelyezni és beüzemelni.
- A tápcsatlakozót megfelelő helyzetben, lefelé lógó kábellel csatlakoztassa.
  - Ha a csatlakozót fordítva (fejfelé lefelé) dugja be, a kábel elnyíródhat, ami tüzet vagy áramütést okozhat.
- Ügyeljen arra, hogy a hűtőszekrény hátsó része ne nyomja össze, illetve ne sértse meg a tápcsatlakozót.
- A csomagolóanyagokat tartsa gyermekektől elzártnan.
  - Ha a gyermek a tasakot, zacskót a fejére húzza, az fulladásos halál kockázatával jár.
- A berendezést úgy kell elhelyezni, hogy az elektromos csatlakozó az üzembe helyezést követően is hozzáférhető legyen.
  - Ennek elmulasztása áramszivárgás miatti áramütést vagy tüzet okozhat.
- Ne használja a berendezést párás, olajos vagy poros helyiségben, illetve olyan helyen, ahol közvetlen napsugárzásnak vagy víznek (esőnek) lehet kitéve.
  - Az elektromos részegységek sérült szigetelése áramütést vagy tüzet okozhat.
- Ha a hűtőszekrénybe por vagy víz kerül, húzza ki a tápcsatlakozót, és vegye fel a kapcsolatot a Samsung Electronics szakszervizével.
  - Egyébként tűzveszély áll fenn.



- Ne álljon a berendezés tetejére, és ne helyezzen rá tárgyakat (például mosatlan ruhát, égő gyertyákat, égő cigarettát, tálakat, vegyszereket, fémtárgyakat stb.).
  - Ellenkező esetben fennáll az áramütés, tűz veszélye, illetve meghibásodhat a készülék, vagy személyi sérülés történhet.
- A berendezés első áram alá helyezése előtt távolítsa el az összes műanyag védőfóliát.
- Gyermek csak felügyelet mellett tartózkodhat a berendezés környékén, nehogy játékszernek tekintsék az ajtó beállítására szolgáló Seeger-gyűrűket vagy a vízcsőkapcsokat.
  - Fennáll a fulladásos halál veszélye, ha a gyermek lenyel egy Seeger-gyűrűt vagy vízcsőkapcsot. Tartsa olyan helyen a Seeger-gyűrűket és vízcsőkapcsokat, ahol gyermekek nem férhetnek hozzájuk.
- A hűtőszekrényt biztonságosan földelni kell.
  - Mindig győződjön meg arról, hogy a hűtőszekrény földelve van, mielőtt bármely részén ellenőrzésbe vagy javításba kezd. A kóboráramok súlyos áramütést okozhatnak.
- Védőföldelésre soha ne használjon gázcsövet, telefonkábel vagy egyéb olyan dolgot, amely villámhárítóként működhet.
  - A hűtőszekrényt azért kell földelni, hogy kóboráram keletkezése esetén megakadályozza az áramütést.
  - Ez áramütést, tüzet, robbanást vagy a berendezés meghibásodását okozhatja.
- A tápcsatlakozót határozottan csatlakoztassa a fali aljzatba. Ne használjon sérült tápcsatlakozót, sérült tápkábel vagy meglazult fali aljzatot.
  - Ez tüzet vagy áramütést okozhat.
- Ha a tápkábel sérült, haladéktalanul cseréltesse ki a gyártóval vagy annak szakszervizével.

## Biztonsági tudnivalók

---

- A hűtőszekrény biztosítékát csak szakképzett szerelő vagy szervizvállalat cserélheti ki.
  - Ellenkező esetben fennáll az áramütés vagy a személyi sérülés veszélye.
- A készülék elhelyezése során ügyeljen arra, hogy a tápkábel ne szoruljon be vagy sérüljön meg.
- Ne helyezzen el több aljzatot tartalmazó hosszabbítót vagy hordozható áramforrást a készülék mögött.

### Az üzembe helyezéssel kapcsolatos óvintézkedések

---

#### **VIGYÁZAT!**

- Hagyjon elegendő helyet a hűtőszekrény körül, és helyezze sík felületre.
  - Gondoskodjon róla, hogy a berendezés burkolatának vagy tartószerkezetének szellőzőnyílásait semmi ne takarja el.
- Az üzembe helyezést követően 2 órán keresztül hagyja állni a berendezést, mielőtt bekapcsolná.
- Nyomatékosan javasoljuk, hogy a hűtőszekrény beüzemelését bízza képzett szakemberre vagy szervizvállalatra.
  - Ellenkező esetben fennáll az áramütés, tűz vagy robbanás veszélye, meghibásodhat a készülék, illetve személyi sérülés történhet.
- Az ajtók túlterhelése a hűtőszekrény felborulását eredményezheti, ami fizikai sérülést okozhat.

## A használattal kapcsolatos fontos figyelmeztetések

### ⚠ FIGYELEM!

- A tápcsatlakozót ne dugja be nedves kézzel a falialjzatba.
  - Ez áramütést okozhat.
- Ne tároljon semmit a berendezés tetején.
  - Az ajtó kinyitásakor vagy becsukásakor a berendezés tetején elhelyezett tárgyak leeshetnek, ami személyi sérülést és/vagy anyagi kárt okozhat.
- Ne nyúljon a kezével, lábával vagy fémtárgyakkal (fém evőpálcikával stb.) a hűtőszekrény alsó vagy hátsó részébe.
  - Ez áramütést vagy személyi sérülést okozhat.
  - Az éles szélek személyi sérülést okozhatnak.
- Nedves kézzel ne érintse meg a fagyasztó belső falfelületét vagy a fagyasztóban tárolt termékeket.
  - Ez fagyási sérüléseket okozhat.
- Ne helyezzen vízzel teli edényt a hűtőszekrényre.
  - A folyadék kiömlése tüzet vagy áramütést okozhat.
- Ne tartson illékony vagy gyúlékony anyagokat vagy tárgyakat (benzint, hígítót, propángázt, alkoholt, étert, LP-gázt és más hasonló terméket) a hűtőszekrényben.
  - Ez a hűtőszekrény kizárólag élelmiszer tárolására használható.
  - Ez tüzet vagy robbanást okozhat.
- Gyermek csak felügyelet mellett használják a berendezést, nehogy játékszernek tekintsék.
  - Vigyázzon, nehogy „becsípje” az ujját. Az ajtók és a szekrény közötti rések szükségszerűen keskenyek. Ha gyerekek is tartózkodnak a berendezés közelében, mindig óvatosan nyissa ki az ajtót.
- Ne hagyja, hogy a gyerekek rácsimpaszkodjanak az ajtóra vagy annak rekeszeire. Ez súlyos személyi sérüléssel járhat.
- Ne hagyja, hogy a gyerekek bemásszanak a hűtőszekrénybe. Beszorulva csapdába eshetnek.



# Biztonsági tudnivalók

---

- Ne nyúljon be a berendezés alatti alsó területre.
  - Az éles szélek személyi sérülést okozhatnak.
- Ne tároljon a hűtőszekrényben gyógyszereket, tudományos célú anyagokat, illetve hőérzékeny anyagokat.
  - Nem tárolhatók a hűtőszekrényben olyan termékek, amelyek szigorú hőmérséklet-szabályozást igényelnek.
- Ne helyezzen el, illetve ne használjon elektromos készülékeket a hűtőszekrény/fagyasztó belsejében, kivéve ha azok a gyártó által ajánlott típusúak.
- Ha gyógyszer- vagy füstszag érezhető, azonnal szakítsa meg az áramellátást, és lépjen kapcsolatba a legközelebbi Samsung Electronics szakszervizzel.
- Ha a hűtőszekrénybe por vagy víz kerül, húzza ki a tápcsatlakozót, és vegye fel a kapcsolatot a Samsung Electronics szakszervizével.
  - Egyébként tűzveszély áll fenn.
- Ne hagyja, hogy a gyermek rálépjen a fiókra.
  - A fiók letörhet és a gyermek elcsúszhat.
- A felügyelet nélkül hagyott hűtőszekrény ajtajait soha ne hagyja nyitva, valamint ne hagyja, hogy a gyerekek bemásszanak a hűtőszekrénybe.
- Ne hagyja, hogy a gyerekek bemásszanak a fiókokba.
  - Ha az ajtó becsukódik, a bent rekedt gyerekek megfulladhatnak vagy megsérülhetnek.
- Ne töltse túl a hűtőszekrényt élelmiszerrel.
  - Az ajtó kinyitásakor kieshet valami belőle, ami személyi sérülést vagy anyagi kárt okozhat.
- Ne permetezzen illékony anyagokat (pl. rovarölő szereket) a berendezés felületére.
  - Azonkívül, hogy ez egészségügyi kockázatokat jelent, áramütést vagy tüzet is okozhat, illetve működési problémákhoz vezethet.





- A hűtőszekrény közelében vagy benne ne használjon vagy helyezzen el hőmérsékletre érzékeny anyagokat (pl. gyúlékony spray-eket, gyúlékony anyagokat, szárazjeget, gyógyszert vagy vegyszert).
- Ne használjon hajszárítót a hűtőszekrény belsejének kiszárítására. Ne helyezzen égő gyertyát a hűtőszekrénybe a kellemetlen szagok megszüntetésére.
  - Ez tüzet vagy áramütést okozhat.
- A víztartályt, a jégtálcát és a jégkockatartót kizárólag ivóvízzel (ásványvízzel vagy szűrt vízzel) töltsse fel.
  - Ne öntsön a tartályba teát, gyümölcslevet vagy sportitalt, ez károsíthatja a hűtőszekrényt.
- Ne álljon a berendezés tetejére, és ne helyezzen rá tárgyakat (például mosatlan ruhát, égő gyertyákat, égő cigarettát, tálakat, vegyszereket, fémtárgyakat stb.). Ellenkező esetben fennáll az áramütés, tűz veszélye, illetve meghibásodhat a készülék, vagy személyi sérülés történhet. Ne helyezzen vízzel teli edényt a berendezésre.
  - A folyadék kiömlése tüzet vagy áramütést okozhat.
- A leolvasztási folyamathoz ne használjon mechanikus eszközöket, illetve
  - a gyártó által javasolt módszereken kívül - más módon se siettesse a leolvasztási folyamatot.
- Ügyeljen a hűtőkör épségére.
- Soha ne nézzen hosszú ideig közvetlenül az UV LED-lámpába.
  - Ez az ultraibolya sugárzás miatt megviselheti a szemét.
- Ne helyezze be a hűtőszekrény polcait a felső oldalukkal lefelé. A polcok ütközői nem fognak működni.
  - Ez az üvegpolc leesése miatt személyi sérülést okozhat.
- Vigyázzon, nehogy „becsípje” az ujját. Az ajtók és a szekrény közötti rések szükségszerűen keskenyek. Ha gyerekek is tartózkodnak a berendezés közelében, mindig óvatosan nyissa ki az ajtót.



# Biztonsági tudnivalók

---

- Ha gázszivárgást észlel, kerülje a nyílt láng használatát vagy az egyéb potenciális tűzforrást, és szellőztesse ki alaposan azt a helyiséget, ahol a berendezés áll.
  - Ne érjen se a berendezéshez, se a tápkábelhez.
  - Ne használjon ventilátort a szellőztetéshez.
  - Egyetlen szikra is robbanást vagy tüzet okozhat.
- Kizárólag a gyártó vagy a szakszerviz által biztosított LED-fényforrásokat használjon.
- A palackokat szorosan egymás mellett kell tárolni, hogy ne essenek ki.
- Ez a termék kizárólag élelmiszerek háztartási környezetben történő tárolására szolgál.
- Ne kísérelje meg a hűtőszekrény saját kezűleg történő javítását, szétszerelését vagy átalakítását.
  - Az illetéktelen módosítások biztonsági problémákat okozhatnak. Az illetéktelen módosítások visszaállításáért felszámítjuk az alkatrészek árát és a javítás teljes költségét.
- Ne használjon a szabványostól eltérő biztosítékot (rézhuzal, acélhuzal stb.).
- Ha a hűtőszekrény javításra vagy ismételt beüzemelésre szorul, forduljon a legközelebbi szakszervizhez.
  - Ellenkező esetben fennáll az áramütés vagy tűz veszélye, meghibásodhat a készülék, illetve személyi sérülés történhet.
- Ha kiég a belső vagy a külső LED-fényforrás, vegye fel a kapcsolatot a legközelebbi szakszervizzel.
- Ha a hűtőszekrény égett szagot vagy füstöt bocsát ki, húzza ki azonnal, és forduljon a Samsung Electronics szakszervizéhez.
  - Ennek elmulasztása áramütést vagy tüzet okozhat.
- Húzza ki a tápcsatlakozót, mielőtt kicseréli a hűtőszekrény belső világításának izzóját.
  - Ha nem így jár el, áramütést szenvedhet.



- Amennyiben egy nem LED izzó cseréjekor nehézségbe ütközik, lépjen kapcsolatba a Samsung szakszervizével.
- Ha a termék LED-világítással rendelkezik, ne távolítsa el saját kezűleg a lámpaburkolatot és a LED-fényforrást.
  - Forduljon a legközelebbi Samsung szakszervizhez.
- A tápcsatlakozót határozottan csatlakoztassa a fali aljzatba.
- Ne használjon sérült tápcsatlakozót, sérült tápkábelt vagy meglazult fali aljzatot.
  - Ez tüzet vagy áramütést okozhat.

## A használattal kapcsolatos óvintézkedések

### VIGYÁZAT!

- A már teljesen felolvadt élelmiszert ne fagyassza le újra. Ne tegyen szénsavas vagy pezsgő italokat a fagyasztóba. Ne tegyen üvegpalackokat vagy üvegedényeket a fagyasztóba.
  - Ha a tartalmuk megfagy, az üveg eltörhet, ami személyi sérülést okozhat.
- Kizárólag a hűtőszekrényhez mellékelt jégkészítőt használja.
- Annak érdekében, hogy a berendezés a legjobb hatásfokkal működjön:
  - Ne helyezzen élelmiszert túl közel a hűtőszekrény hátsó részén lévő szellőzőnyílásokhoz, mivel ez megakadályozhatja a szabad levegőkeringést a hűtőszekrény belső terében.
  - A hűtőszekrénybe helyezés előtt az élelmiszereket megfelelően csomagolja be, vagy tegye azokat légmentesen záró dobozokba.
  - Ne helyezzen üvegpalackot vagy szénsavas italokat a fagyasztóba. Megfagyhatnak és széttörhetnek. A törött italtartók sérülést okozhatnak.
  - Tartsa be a fagyasztott élelmiszerek maximális tárolási időkorlátait, és ügyeljen a lejáratú időkre.
- Ne helyezzen poharakat, üvegeket vagy szénsavas italokat a fagyasztóba.
  - A tárolóedény megfagyhat és eltörhet, ami sérülést okozhat.

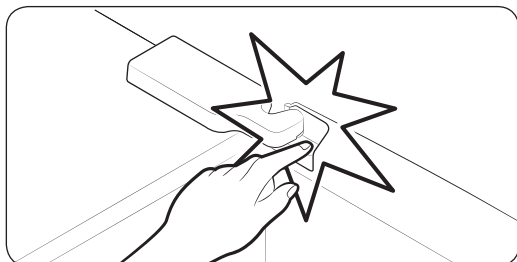


# Biztonsági tudnivalók

---

- Ne tegyen szénsavas vagy pezsgő italokat a fagyasztóba. Ne tegyen üvegpalackokat vagy üvegedényeket a fagyasztóba.
  - Ha a tartalmuk megfagy, az üveg eltörhet, ami személyi sérülést vagy anyagi kárt okozhat.
- Garancia és átalakítások.
  - A Samsung által nyújtott garancia nem terjed ki külső fél által végzett átalakításokra, továbbá a Samsung elhárít minden felelősséget a külső fél által végzett átalakításokból eredő biztonsági problémákkal vagy károkkal kapcsolatban.
- Ne takarja el a hűtőszekrény belsejében található szellőzőnyílásokat.
  - Ha a szellőzőnyílások eltömődnek (különösen a műanyag zacskók hajlamosak eltakarni ezeket), a hűtőszekrény túlhűtése következhet be. Ha ez a túlhűtési periódus túl hosszú ideig tart, a vízszűrő elrepedhet, és ez vízszivárgáshoz vezethet.
- Kizárólag a hűtőszekrényhez mellékelt jégkészítőt használja.
- Törölje ki a nedvességet a hűtő belsejéből, és hagyja az ajtajait nyitva.
  - Ellenkező esetben a hűtőben kellemetlen szag és penész képződhet.
- Ha a hűtőszekrényt kihúzza a konnektorból, várjon legalább öt percig, mielőtt újra bedugná.
- Ha a hűtőszekrény vizes lett, húzza ki a tápcsatlakozót, és vegye fel a kapcsolatot a Samsung Electronics szakszervizével.
- Óvja az üvegfelületeket az erős ütődésektől és más túlzott erőhatásoktól.
  - A törött üveg személyi sérülést és/vagy anyagi kárt okozhat.
- A víztartályt és a jégkockatartót kizárólag ivóvízzel (csapvízzel, ásványvízzel vagy szűrt vízzel) töltsse fel.
  - Ne öntsön a tartályba teát vagy sportitalt. Ez károsíthatja a hűtőszekrényt.





- Ügyeljen rá, hogy ne csípje oda az ujjait.

- A fagyasztó és a hűtőszekrény lámpái kikapcsolhatnak, ha a fagyasztó vagy a hűtőszekrény ajtaja legalább 2 másodpercig nyitva marad.
  - A lámpa újra bekapcsol, ha az ajtót becsukja, majd ismét kinyitja.
- Ha a hűtőszekrényt elöntötte a víz, forduljon a legközelebbi szakszervizhez.
  - Áramütés, illetve tűz keletkezésének veszélye áll fenn.

## A tisztítással kapcsolatos óvintézkedések

### **⚠ VIGYÁZAT!**

- Ne permetezzen vizet közvetlenül a hűtőszekrénybe vagy a hűtőszekrényre.
  - Ellenkező esetben tűz vagy áramütés következhet be.
- Ne használjon hajszárítót a hűtőszekrény belsejének kiszárítására.
- Ne helyezzen égő gyertyát a hűtőszekrénybe a kellemetlen szagok megszüntetésére.
  - Ez tüzet vagy áramütést okozhat.
- Ne permetezzen tisztítószereket közvetlenül a kijelzőre.
  - Ez feloldhatja a kijelzőre nyomtatott betűket.
- Ha bármilyen idegen anyag (pl. víz) került a berendezésbe, húzza ki a tápkábelt, és forduljon a legközelebbi szakszervizhez.
  - Ennek elmulasztása áramütést vagy tüzet okozhat.
- Távolítson el tiszta, száraz ruhával minden idegen anyagot vagy port az elektromos csatlakozó villájáról. Ne használjon nedves vagy vizes ruhát a csatlakozó tisztítására.
  - Ha nem így jár el, az tüzet vagy áramütést okozhat.



# Biztonsági tudnivalók

---

- Ne tisztítsa a berendezést víz közvetlen rápermetezésével.
- A tisztításhoz ne használjon benzint, hígítót, hipót vagy klórt.
  - Ezek a vegyszerek károsíthatják a berendezés felületét, és tüzet okozhatnak.
- Soha ne nyúljon be az ujjával az adagolónyílásba, illetve ne dugjon bele semmit.
  - Ez személyi sérülést vagy anyagi kárt okozhat.
- Tisztítás vagy karbantartás előtt húzza ki a berendezés tápcsatlakozóját a konnektorból.
  - Ennek elmulasztása áramütést vagy tüzet okozhat.

## A selejtezéssel kapcsolatos fontos figyelmeztetések

---

### FIGYELEM!

- Kérjük, a berendezés csomagolóanyagát környezetbarát módon helyezze a hulladékba.
- A hűtőszekrény hulladékként való lerakása előtt győződjön meg arról, hogy a berendezés hátoldalán lévő csövek közül egyik sem sérült.
- A berendezés R-600a vagy R-134a hűtőközeget tartalmaz. A berendezés hátoldalán található kompresszor címkéjén vagy a hűtőszekrény belsejében lévő teljesítménytáblán ellenőrizze, hogy milyen hűtőközeg van a hűtőrendszerben. Ha hűtőszekrénye gyúlékony gázt (R-600a hűtőközeget) tartalmaz, a berendezés biztonságos ártalmatlanításával kapcsolatban vegye fel a kapcsolatot a helyi hatóságokkal.
- A hűtőszekrény selejtezésekor mindig távolítsa el az ajtót/ajtótömítéseket és az ajtóreteszeltést, nehogy kisgyermek vagy állatok szoruljanak a hűtőszekrény belsejébe. Gyermek csak felügyelet mellett használják a berendezést, nehogy játékszernek tekintsék. A gyerekek beszorulva sérüléseket szenvedhetnek, vagy fulladásos haláleset következhet be.
  - Ha egy gyerek beszorul, sérüléseket szenvedhet, vagy fulladásos haláleset következhet be.



- A szigetelés ciklopentánt tartalmaz. A szigetelőanyagban lévő gázok speciális ártalmatlanítási eljárást igényelnek. Az ilyen termékek környezetvédelmi szempontból biztonságos ártalmatlanítása érdekében vegye fel a kapcsolatot a helyi hatóságokkal.
- A csomagolóanyagokat tartsa gyermekektől elzártnak, mert veszélyesek lehetnek rájuk nézve.
  - Ha a gyermek egy zacskót húz a fejére, megfulladhat tőle.

### További tippek a megfelelő használathoz

- Áramkimaradás esetén hívja fel az áramszolgáltató vállalat helyi irodáját, és érdeklődjön arról, meddig fog tartani az áramszünet.
  - A rövid, egy-két órás áramszünetek nem befolyásolják a hűtőszekrény belső terének hőmérsékletét. Ennek ellenére áramkimaradás idején csak a legszükségesebb esetben nyissa ki az ajtót.
  - Ha az áramszünet 24 óránál tovább tart, vegye ki és dobja ki az összes fagyasztott ételt.
- A hűtőszekrény esetleg nem fog tudni egyenletesen működni (a fagyasztott áru kiolvadhat vagy a fagyasztóban a hőmérséklet megemelkedhet), ha hosszabb ideig olyan helyen áll, ahol a környezeti levegő hőmérséklete folyamatosan alacsonyabb annál, mint amire a berendezést tervezték.
- Egyes élelmiszerek eltarthatóságára a tulajdonságaiktól függően a hűtés kedvezőtlen hatással lehet.
- Az Ön által vásárolt hűtőszekrény jegesedésmentes, ami azt jelenti, hogy a berendezés manuális jégmentesítésére nincs szükség, mivel ez automatikusan történik.
- A jégmentesítés ideje alatti hőmérséklet-emelkedés nem haladja meg az ISO követelményrendszer határértékeit. Ha meg akarja akadályozni, hogy a lefagyasztott élelmiszer hőmérséklete a jégmentesítés ideje alatt túlzottan megemelkedjen, csomagolja be a fagyasztott élelmiszert több réteg újságpapírba.



# Biztonsági tudnivalók

---

- A már teljesen felolvasztott élelmiszert ne fagyassza le újra.
- A két csillaggal (\*\*) jelölt tárhely(ek)ben vagy rekesz(ek)ben kissé magasabb a hőmérséklet, mint a fagyasztó többi részében.

A kétcsillagos tárhely(ek) vagy rekesz(ek) helye az utasítások és/vagy szállítási feltételek szerint változhat.

## Energiatakarékossági tippek

---

- A berendezést hűvös, száraz, megfelelő szellőzéssel rendelkező helyiségben használja. Gondoskodjon arról, hogy a berendezést ne érje közvetlen napsugárzás, és soha ne tegye ki közvetlen hőszugárzásnak (pl. radiátor).
- A megfelelő energiahatékonyság érdekében ne takarja le a szellőzőnyílásokat és az egyéb rácsos nyílásokat.
- A meleg ételeket a hűtőszekrénybe helyezésük előtt hagyja kihűlni.
- A fagyasztott élelmiszereket a hűtőrésszel olvassza fel. Ily módon a fagyasztott élelmiszer alacsony hőmérsékletét a hűtőszekrényben tárolt élelmiszer hűtésére használhatja fel.
- Amikor élelmiszert vesz ki a hűtőszekrényből vagy tesz be oda, ne hagyja túl sokáig nyitva az ajtaját. Minél rövidebb ideig tartja nyitva az ajtót, annál kevesebb jég képződik a fagyasztóban.
- A hűtőszekrény üzembe helyezésekor ajánlott helyet hagyni a hátlapja, az oldalai és a fal között. Ezzel csökkenthető az energiafogyasztás, így alacsonyabb lesz az áramszámlája.
- Az energia lehető leghatékonyabb felhasználása érdekében hagyja az eredeti helyükön a kosarakat, fiókokat és polcokat.





---

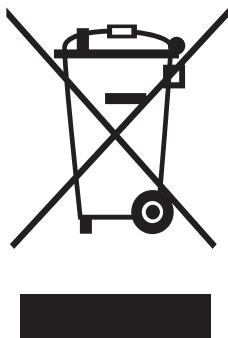
## **A berendezést otthoni és ahhoz hasonló használati körülményekre szánták, mint például**

---

- boltok, irodák és más munkahelyek személyzeti konyháiba;
- tanyaházakba és vendégek általi használatra szállodákba, motelekbe és más szálláshelyekre;
- panziókba;
- étkeztetéssel foglalkozó helyekre és hasonló, nem kereskedelmi felhasználásokra.

# Biztonsági tudnivalók

## WEEE utasítások



A termék megfelelő hulladékkezelése (elektronikus és elektromos berendezés elhelyezése hulladékként)

(Külön visszavételi rendszert működtető országok esetén érvényes.)

Ez a jelölés a terméken, tartozékokon vagy a dokumentációban azt jelenti, hogy a terméket és elektronikus tartozékait (pl. töltőt, fejhallgatót, USB-kábelt) élettartamuk lejártakor nem szabad más háztartási hulladékkal együtt elhelyezni. A környezet vagy az emberi egészség szabálytalan hulladékéelhelyezéséből eredő esetleges károsodásának megelőzése érdekében kérjük, különítse el ezeket az anyagokat a más típusú hulladéktól, és gondoskodjon azok felelős újrahasznosításáról, támogatva az anyagi erőforrások fenntartható újrahasznosítását.

A háztartási felhasználók lépjenek kapcsolatba azzal a kiskereskedővel, ahol a terméket vásárolták, vagy a helyi önkormányzattal, és érdeklődjenek afelől, hogy hol és hogyan helyezhetik el ezeket az anyagokat a környezetbarát újrahasznosítást szem előtt tartva.

Az üzleti felhasználók lépjenek kapcsolatba a beszállítójukkal, és nézzék át a vásárlási szerződés feltételeit és kikötéseit. Ezt a terméket és elektronikus tartozékait nem szabad más ipari hulladékkal együtt elhelyezni.

Ha a Samsung környezetvédelem iránti elkötelezettségéről, valamint a Samsung termékspecifikus jogszabályi kötelezettségeiről, például a vegyi anyagok regisztrálásáról, értékeléséről, engedélyezéséről és korlátozásáról (REACH) szóló rendelet, az elektromos és elektronikus berendezések hulladékairól (WEEE) szóló irányelv és az elemekről és akkumulátorokról szóló irányelv szerinti kötelezettségeiről szeretne tájékozódni, keresse fel a fenntarthatósággal foglalkozó oldalunkat, amelyhez a Samsung.com webhelyen keresztül férhet hozzá.

(Csak az európai országokban értékesített termékek esetén.)

# Üzembe helyezés

Kövesse figyelmesen ezeket az utasításokat a hűtőszekrény megfelelő beüzemelése érdekében, továbbá azért, hogy ne történhessen baleset a használatba vétele előtt.

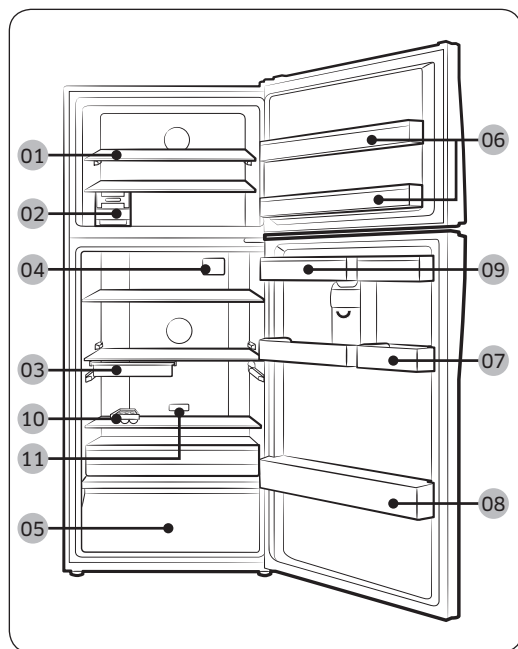
## ⚠ FIGYELEM!

- A hűtőszekrényt kizárólag a rendeltetése szerint használja a használati útmutató alapján.
- Minden szervizelést szakemberrel végeztessen el.
- A termék csomagolóanyagát a helyi előírásoknak megfelelően ártalmatlanítsa.

## A hűtőszekrény áttekintése

### 📄 MEGJEGYZÉS

A hűtőszekrény kinézete és részegységeinek köre a modelltől és az országtól függően eltérő lehet.

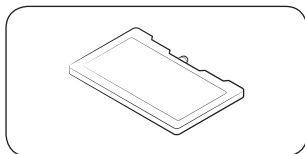


- 01 Szabad polc
- 02 Jégkészítő
- 03 Tárolórekesz \*
- 04 A/baktériumok elleni védőeszköz \*
- 05 Zöldségdoboz \*
- 06 A fagyasztó ajtórekesze
- 07 Vegyes rekesz
- 08 Palacktartó rekesz
- 09 Víztartály \*
- 10 Tojástartó
- 11 Illatosító \*

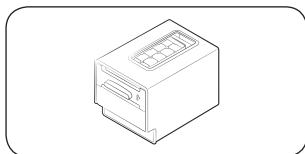
\* csak adott modelleknél

# Üzembe helyezés

## Opcionális tartozékok \*



Hűtődoboz: Ez segít a hűtőszekrényt hűvösen tartani.



Forgatható jégkészítő: Jégkészítéshez használható

\* Az Ön hűtőszekrénye nem feltétlenül tartalmazza a felsorolt opcionális tartozékokat. Az opcionális tartozékok megléte a modelltől és az országtól függ.

## Több hely biztosítása tárolásra a mélyhűtő rekeszben

Távolítsa el a jégkészítőt, ami kézzel, szerszám nélkül kivehető.

- A jégkészítő eltávolítása nincs hatással a fagyasztó termikus és mechanikai jellemzőire.

A leginkább energiahatékony működés akkor érhető el, ha az összes polc, fiók és kosár az eredeti helyén van.

## Üzembe helyezés lépésről lépésre

### 1. LÉPÉS A hűtőszekrény helyének kiválasztása

A felállítás helyével szemben támasztott követelmények:

- Szilárd, vízszintes felület, a szellőzést akadályozó szőnyeg vagy egyéb padlóburkolat nélkül
- Közvetlen napfénytől mentes
- Kellő hely az ajtó nyitásához és csukásához
- Hőforrástól távol
- Kellően nagy hely karbantartáshoz, szervizeléshez
- Hőmérséklet-tartomány: 10 °C és 43 °C között

#### Ideális üzemhőmérséklet-tartomány

A hűtőszekrény úgy lett kialakítva, hogy a besorolásának megfelelő hőmérséklet-tartományban működjön megfelelően.

Kategória	Szimbólum	Környezeti hőmérséklet tartománya (°C)	
		IEC 62552 (ISO 15502)	ISO 8561
Bővített hőmérséklet-tartomány	SN	+10 és +32 között	+10 és +32 között
Mérsékelt égövön	N	+16 és +32 között	+16 és +32 között
Szubtrópusi égövön	ST	+16 és +38 között	+18 és +38 között
Forró égövön	T	+16 és +43 között	+18 és +43 között

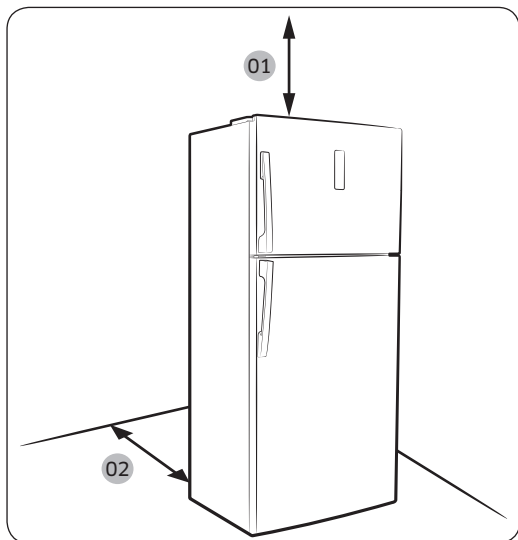
#### MEGJEGYZÉS

A hűtési teljesítményt és az energiafogyasztást befolyásolhatja a környezeti hőmérséklet, az ajtónyitások gyakorisága, valamint a hűtőszekrény elhelyezése. Javasoljuk, hogy működtesse a megfelelő hőmérséklet beállításával.

# Üzembe helyezés

Szabad tér a hűtőszekrény körül

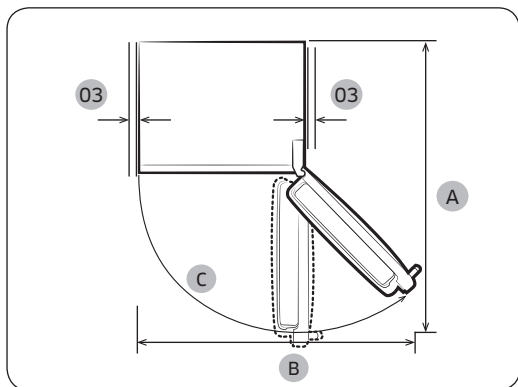
A telepítés helyigényével kapcsolatban lásd az alábbi képeket és táblázatot.



Modell	A	B	C
RT58	1507	1352	120°
RT62	1507	1352	120°

(mértékegység: mm)

- 01 100 mm
- 02 50 mm
- 03 legalább 50 mm



## 2. LÉPÉS WIFI-kapcsolat

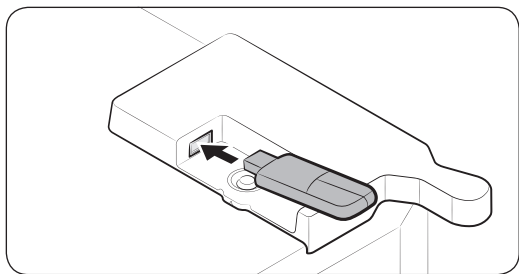
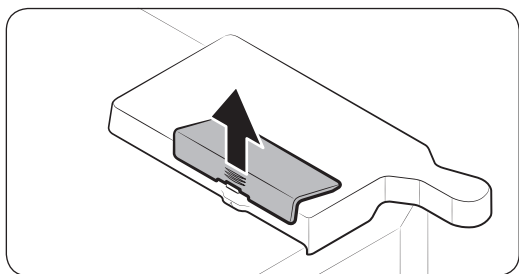
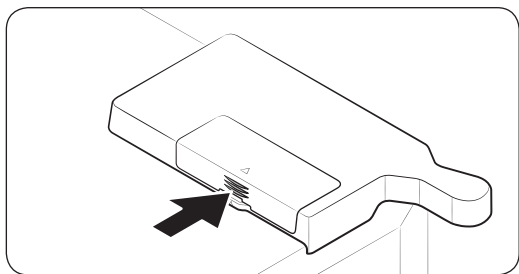
A hűtőszekrény távolról történő vezérléséhez a külön megvásárolható intelligensotthon-adaptert (Smart Home Adapter) veheti igénybe. Az intelligensotthon-adapter megvásárlásához keresse fel a [www.samsung.com](http://www.samsung.com) webhelyet, majd kövesse az adapterre vonatkozó termékinformációkat.

### MEGJEGYZÉS

Nem minden országban beszerezhető az intelligensotthon-adapter. Érdeklődjön az elérhetőségéről a kereskedőnél.

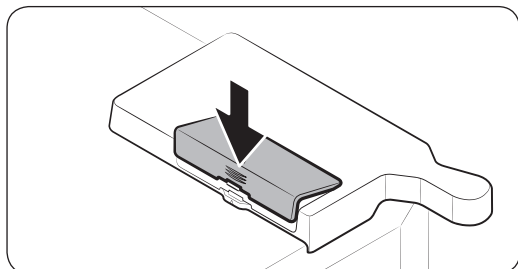
### VIGYÁZAT!

- A Samsung intelligensotthon-adapterének két típusa létezik: az egyik a Samsung okostelevízióhoz, a másik pedig a Samsung háztartási készülékeihez lett kifejlesztve.
- A Samsung háztartási készülékekhez kifejlesztett intelligensotthon-adapterét (HD39N1230GW) kell megvásárolnia. Minden egyéb adapter rendszerhibát okozhat.

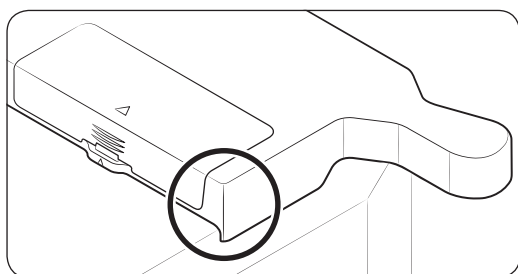


1. Zárt helyzetének kioldásához nyomja le az adapterfedél nyíllal jelölt területét.
2. Nyissa fel az adapterfedelelet.
3. A megfelelő irányban helyezze be az intelligensotthon-adaptert az adapternyílásba.

# Üzembe helyezés



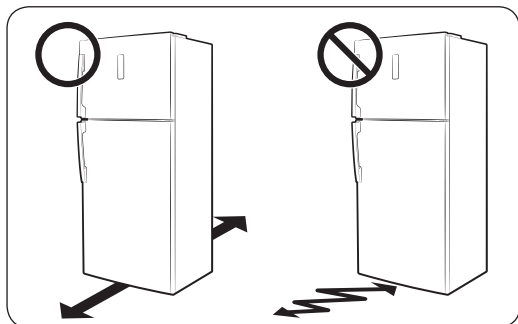
4. Helyezze vissza először az adapterfedél felső részét, majd az ábrának megfelelően zárja vissza.



## MEGJEGYZÉS

A jelzett terület az opcionális adapter fedele, nem pedig törés vagy hiba.

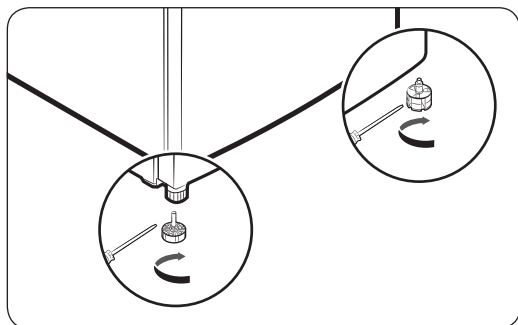
## 3. LÉPÉS Padló



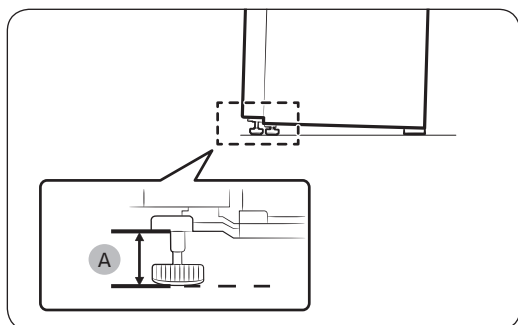
- A telepítés helyén a felületnek el kell bírnia a teljesen feltöltött hűtőszekrényt, amelynek tömege nagyjából 100 kg.
- A padló védelme érdekében tegyen a hűtőszekrény lábai alá egy-egy nagyobb kartonlapot.
- Ha a hűtőszekrény a végső helyére került, a padló védelme érdekében csak akkor mozgássa el, ha szükséges. Ha el kell mozdítania, az elmozdítási útja mentén tegyen le egy vastag papírt vagy anyagdarabot, például régi szőnyeget.



#### 4. LÉPÉS A szintező lábak beállítása



Szintezze ki a hűtőszekrényt a szintező lábak kézzel történő beállításával. Forgassa el a szintező lábakat jobbra a leengedéshez, ill. balra az emeléshez.



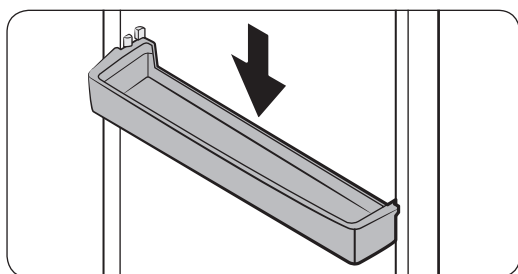
A láb nyúljon ki legalább 35 mm-re (A) az ábra szerint.

# Üzembe helyezés

## 5. LÉPÉS Csomagolja ki, és tegye a helyükre a tartozékokat (csak adott modelleknél)

A hűtőszekrény tartozékait szállítási és biztonsági okokból megfelelően becsomagolva mellékeljük. Csomagolja ki a tartozékokat, és tegye őket a helyükre.

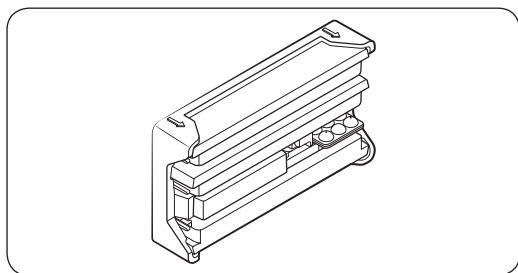
### Ajtórekeszek



A termékhez ajtórekeszek is tartoznak. Tegye be az adott ajtórekeszeket a hűtőbe és a fagyasztóba. Használat esetén a tojástartót a hűtőben vagy az ajtórekeszben helyezze el.

### MEGJEGYZÉS

Felszereléskor erősen nyomja be az ajtórekeszeket az ajtóba.



## 6. LÉPÉS Kezdeti beállítások

Az alábbi lépéseket végrehajtva hűtőszekrénye teljes mértékben használhatóvá válik.

1. Dugja be a tápkábelt a konnektorba a hűtőszekrény bekapcsolásához.
2. Nyissa ki az ajtót, és ellenőrizze, hogy a belső világítás bekapcsol-e.
3. Állítsa a hőmérsékletet a leghidegebb értékre, és várjon kb. egy órát. Ezután a fagyasztó fagyasztani kezd, és a motor egyenletesen jár.
4. Várja meg, amíg a hűtőszekrény belső tere eléri a beállított hőmérsékletet. A hűtőszekrény ezzel készen áll a használatra.

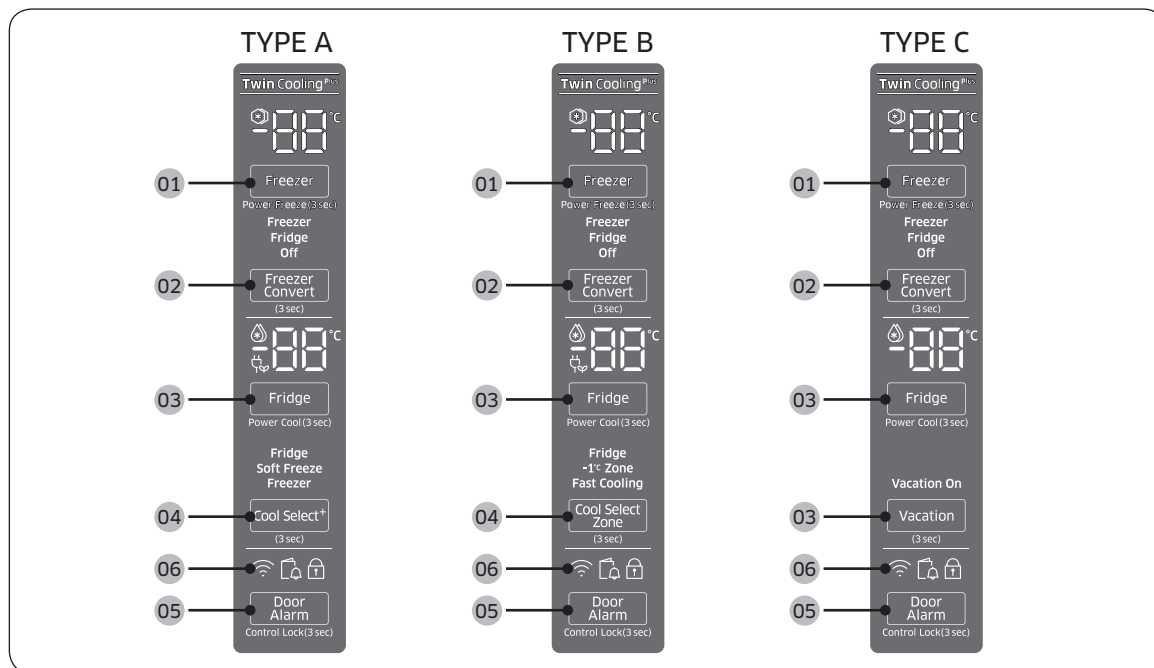
## 7. LÉPÉS Végző ellenőrzés

Ha az üzembe helyezés befejeződött, ellenőrizze a következőket:

- A hűtőszekrény be van dugva a konnektorba, és megfelelően földelve van.
- A hűtőszekrény sík, vízszintes felületen áll, kellő távolságra a faltól vagy a szekrénytől.
- A hűtőszekrény ki van szintezve, és szilárdan áll a padlón.
- Az ajtó akadálymentesen nyílik és csukódik, a belső világítása pedig az ajtó kinyitására automatikusan bekapcsol.

# Műveletek

## Funkció panel



**01** Freezer (Fagyasztó) / Power Freeze (Gyorsfagyasztás)

**02** Freezer Convert (Fagyasztóátalakítás)

**03** Fridge (Hűtő) / Power Cool (Gyorshűtés) / Vacation (Nyaralás)

**04** Cool Select+ / Cool Select Zone (csak A és B típusú modelleknél)

**05** Door Alarm (Ajtóriasztás) / Control Lock (Vezérlésszárolás)

**06** Hálózati kapcsolat (csak adott modelleknél)

# Műveletek

## 01 Fagyasztó / Gyorsfagyasztás

Freezer (Fagyasztó)	<p>A Freezer (<b>Fagyasztó</b>) gombbal lehet beállítani a fagyasztási hőmérsékletet. Elérhető hőmérsékletértékek: -15 °C és -23 °C között.</p> <p><b>⚠ VIGYÁZAT!</b></p> <ul style="list-style-type: none"><li>• A rendszer meghibásodását vagy az élelmiszer megromlását megelőzendő ne állítsa a hőmérsékletet -15 °C-ra nyáron (35 °C fölött).</li><li>• A fagyasztóban ne tároljon üvegpalackba töltött italokat. Az üvegpalack megrepedhet vagy darabokra törhet, amikor a folyadék megfagy.</li></ul>
Power Freeze (Gyorsfagyasztás)	<p>A Gyorsfagyasztás a ventilátor legnagyobb fordulatszámára gyorsítja fel a fagyasztási folyamatot. A fagyasztó több órán keresztül teljes sebességgel működik, majd visszaáll az előző hőmérsékletre.</p> <ul style="list-style-type: none"><li>• A Gyorsfagyasztás funkció bekapcsolásához nyomja le a <b>Freezer (Fagyasztó)</b> gombot 3 másodpercig. Ennek hatására felgyullad a megfelelő visszajelző (⊛), és a hűtőgép felgyorsítja a hűtési folyamatot.</li><li>• A kikapcsoláshoz nyomja meg újra, és tartsa 3 másodpercig lenyomva a <b>Freezer (Fagyasztó)</b> gombot. A fagyasztó visszatér a korábbi hőmérséklet-beállításra.</li><li>• Nagyobb mennyiségű élelmiszer fagyasztásához kapcsolja be a Gyorsfagyasztás funkciót legalább 20 órával az élelmiszer fagyasztóba helyezése előtt.</li><li>• A fagyasztó 50 órán keresztül teljes sebességgel működik, majd visszaáll az előző hőmérsékletre.</li></ul> <p><b>📄 MEGJEGYZÉS</b></p> <p>A Gyorsfagyasztás használata növeli a villamosenergia-fogyasztást. Ha nem szándékozik használni, feltétlenül kapcsolja ki, és állítsa vissza az előző hőmérsékletet.</p>

## 02 Fagyasztóátalakítás

<p>Freezer Convert (Fagyasztóátalakítás)</p>	<p>Használhatja az egész hűtőszekrényt Hűtés üzemmódban, de ki is kapcsolhatja a fagyasztót.</p> <p>A fagyasztó alapértelmezett üzemmódjának megváltoztatásához a <b>Freezer Convert (Fagyasztóátalakítás)</b> gombot 3 másodpercig nyomva tartva lépjen be a kiválasztási módba. Ezután a kívánt üzemmód kiválasztásához nyomja meg a <b>Freezer Convert (Fagyasztóátalakítás)</b> gombot.</p> <p>Az üzemmód az alábbi sorrendben módosul a gomb megnyomására: Hűtő → Ki → Fagyasztó → Ki → Hűtő üzemmód.</p> <ul style="list-style-type: none"><li>• A Hűtő üzemmódot kiválasztva világitani kezd a Hűtő visszajelző. A Gyorsfagyasztás funkció kikapcsol, ha be volt kapcsolva, és a kikapcsol az Jégkészítés funkció, ha korábban engedélyezve volt.</li><li>• Az Ki lehetőséget kiválasztva az Ki kijelző felgyullad. A fagyasztó kikapcsol.</li><li>• A Fagyasztó beállítást választva a fagyasztó hőmérséklet-kijelzője bekapcsol a beállításhoz.</li></ul> <p>A módosítások 10 másodperc elteltével lépnek életbe. A visszavonáshoz vagy az üzemmód ismételt módosításához nyomja meg újra a <b>Freezer Convert (Fagyasztóátalakítás)</b> gombot 3 másodpercig, ezután kövesse a fenti utasításokat.</p> <p><b>MEGJEGYZÉS</b></p> <ul style="list-style-type: none"><li>• A <b>Freezer convert (Fagyasztóátalakítás)</b> gombot 3 másodpercig nyomva tartva a hűtőszekrény kiválasztási módba kapcsol, ahol a <b>Freezer Convert (Fagyasztóátalakítás)</b> gombot megnyomva más üzemmódra válthat.</li><li>• A hűtés vagy fagyasztás kikapcsolt (Ki) állapotában a berendezés a hűtőtér vagy a fagyasztó hőmérsékletét kis áramfogyasztás mellett 15 °C alatt tartja, hogy meggátolja a kiolvadást és a szagokat.</li><li>• A hűtés vagy a fagyasztás egymástól függetlenül nem kapcsolható ki.</li><li>• Ne tároljon élelmiszert vagy italt a hűtőszekrényben, a hűtési vagy fagyasztási funkció kikapcsolt (Ki) állapotában. 15 °C nem elég hűvös ahhoz, hogy megakadályozza a megromlást.</li></ul>
--	--

### FIGYELEM!

- A fagyasztóba ne tegyen üvegpalackba töltött italokat. A Fagyasztóátalakítás funkció törlésének hatására az üvegpalackok eltörhetnek vagy felrobbanhatnak a fagyasztóban.
- A Fagyasztóátalakítás engedélyezése előtt vegye ki a fagyasztott élelmiszereket a fagyasztóból. A hőmérséklet emelkedésének hatására a fagyasztott élelmiszerek felolvadnak és megromlanak (a Fagyasztás mód Hűtés módra vált).




# Műveletek

- A Fagyasztóátalakítás engedélyezése előtt vegye ki a hűtött élelmiszereket a fagyasztóból. A hőmérséklet csökkenésének hatására a hűtött élelmiszerek megfagynak (a Hűtés mód Fagyasztás módra vált).

## MEGJEGYZÉS

Ha a Fagyasztóátalakítás funkciót kívánja alkalmazni, feltétlenül használjon műanyag tárolódobozokat az élelmiszerekhez, kiváltképpen a zöldségekhez.

### 03 Hűtő / Gyorshűtés / Nyaralás

Fridge (Hűtő)	<p>A hűtési hőmérséklet módosításához nyomja meg a <b>Fridge (Hűtő)</b> gombot, és válassza ki a megfelelő hőmérsékletet. A hőmérséklet 1 °C és 7 °C között állítható be.</p> <p> <b>VIGYÁZAT!</b></p> <ul style="list-style-type: none"><li>• Télen ne állítsa a hőmérséklet-szabályozót 1 °C-ra. Ez problémákat okozhat a hűtési teljesítményben.</li><li>• Nyáron ne állítsa a hőmérséklet-szabályozót 5-7 °C-ra. Ez szintén problémákat okozhat a hűtési teljesítményben.</li></ul>
Power Cool (Gyorshűtés)	<p>A Gyorshűtés a ventilátor legnagyobb fordulatszámára gyorsítja fel a hűtési folyamatot. A hűtőszekrény több órán keresztül teljes sebességgel működik, majd visszaáll az előző hőmérsékletre.</p> <ul style="list-style-type: none"><li>• A Gyorshűtés funkció bekapcsolásához tartsa lenyomva a <b>Fridge (Hűtő)</b> gombot 3 másodpercig. Ennek hatására felgyullad a megfelelő visszajelző , és a hűtőgép felgyorsítja a hűtési folyamatot.</li><li>• A Gyorshűtés funkció kikapcsolásához nyomja meg újra, és 3 másodpercig tartsa lenyomva a <b>Fridge (Hűtő)</b> gombot. A hűtőszekrény visszatér a korábbi hőmérséklet-beállításra.</li></ul> <p> <b>MEGJEGYZÉS</b></p> <p>A Gyorshűtés használata növeli a villamosenergia-fogyasztást. Ha nem szándékozik használni, feltétlenül kapcsolja ki, és állítsa vissza az előző hőmérsékletet.</p>

<p>Vacation (Nyaralás)</p>	<p>Ha nyaralni megy, netán üzleti útra indul, vagy csak hosszú ideig nem használja a hűtőszekrényt, nyomja meg a Nyaralás gombot.</p> <p><b>(Csak A és B típusú modelleknél)</b></p> <ul style="list-style-type: none"> <li>• A Nyaralás üzemmód bekapcsolásához nyomja meg a <b>Fridge (Hűtő)</b> gombot 1 °C jelzett hőfok mellett. A nyaralás üzemmód kijelzője (☼) bekapcsol, a hűtőszekrény hőmérséklet-kijelzője pedig kikapcsol. Az A típusú (Cool Select+) és a B típusú (Cool Select Zone) modell kijelzője egyaránt kikapcsol. A hűtési hőmérsékletet a szabályozó 15 °C alá állítja be, de a fagyasztó a korábbi beállításnak megfelelően bekapcsolva marad.</li> <li>• A Nyaralás mód aktiválásához nyomja meg újra a <b>Fridge (Hűtő)</b> gombot. A hűtőrész hőmérséklete visszaáll 7 °C-ra. Fontos: Az A típusú (Cool Select+) és a B típusú (Cool Select Zone) modellnél visszaáll a hűtőrészhez beállított hőmérséklet.</li> </ul> <p><b>(Csak C típusú modellek esetén)</b></p> <ul style="list-style-type: none"> <li>• A Nyaralás üzemmód bekapcsolásához tartsa lenyomva a <b>Vacation (Nyaralás)</b> gombot 3 másodpercig. A Nyaralás bejelzőfény bekapcsol, a hűtőszekrény hőmérséklet-kijelzője pedig kikapcsol. A hűtési hőmérsékletet a szabályozó 15 °C alá állítja be, de a fagyasztó a korábbi beállításnak megfelelően bekapcsolva marad.</li> <li>• A Nyaralás üzemmód kikapcsolásához tartsa lenyomva ismét a <b>Vacation (Nyaralás)</b> gombot 3 másodpercig. A hűtőszekrény hőmérséklete visszatér a korábbi beállításra.</li> </ul> <p><b>📄 MEGJEGYZÉS</b></p> <p>Nyomatékosan javasoljuk, hogy ürítse ki a hűtőszekrényt, és feltétlenül csukja be az ajtaját.</p> <p>Cool Select+/Cool Select Zone modellek esetén a Nyaralás üzemmód 15 °C alatti hőmérsékletet tart fenn, akárcsak a hűtőrész beállítása. Ugyanakkor modelltől függően az adott visszajelző kialszik.</p>
--------------------------------	---

# Műveletek

## 04 Cool Select+ / Cool Select Zone kivitel

Cool Select+ (A típus)	<p>Tartsa nyomva a <b>Cool Select+</b> gombot 3 másodpercig. Ezután a kívánt üzemmód kiválasztásához nyomja meg újra a gombot. Világítani kezd az adott visszajelző.</p> <ul style="list-style-type: none"><li>• <b>Fridge (Hűtő)</b> Ezt kiválasztva a Cool Select Zone tárolótér hőmérséklete 3 °C-ra áll be.</li><li>• <b>Soft Freeze (Fagyasztás)</b> Ezt kiválasztva a Cool Select Zone tárolótér hőmérséklete -5 °C-ra áll be. Ez hús és/vagy hal tartós tárolása esetén praktikus.</li><li>• <b>Freezer (Fagyasztó)</b> Ezt kiválasztva a Cool Select Zone tárolótér hőmérséklete -12 °C-ra áll be. Ez gyorsfagyasztott zöldségfélék tartós tárolásához praktikus.</li></ul>
Cool Select Zone (B típus)	<p>Tartsa nyomva a <b>Cool Select Zone</b> gombot 3 másodpercig. Ezután a kívánt üzemmód kiválasztásához nyomja meg újra a gombot. Világítani kezd az adott visszajelző.</p> <ul style="list-style-type: none"><li>• <b>Fridge (Hűtő)</b> Ezt kiválasztva a Cool Select Zone tárolótér hőmérséklete 3 °C-ra áll be.</li><li>• <b>-1 °C Zone (-1 °C-os tárolótér)</b> Ezt kiválasztva a Cool Select Zone tárolótér hőmérséklete -1 °C-ra áll be. Ez romlandó ételek tárolásához praktikus.</li><li>• <b>Fast Cooling (Gyors hűtés)</b> Válassza ezt az üzemmódot, ha gyorsan szeretne lehűteni ételt. A Cool Select Zone tárolótér max. sebességgel 60 percig hűti az élelmiszert.</li></ul>

## 05 Ajtóriasztás / Vezérlésszárolás

Door Alarm (Ajtóriasztás)	<p>Emlékeztetőül riasztás állítható be. Ha az ajtó több mint 2 percig nyitva marad, megszólal a riasztás, és az Riasztás jelzőfény is villogni kezd. A riasztás be- és kikapcsolása között a <b>Door Alarm (Ajtóriasztás)</b> gomb megnyomásával válthat. A riasztás funkció gyárilag be van kapcsolva.</p>
Control Lock (Vezérlésszárolás)	<p>A véletlen módosítások megelőzése érdekében tartsa lenyomva 3 másodpercig a <b>Door Alarm (Ajtóriasztás)</b> gombot a Vezérlésszárolás funkció aktiválásához. Ezután egyetlen kezelőszerv sem fog reagálni a megnyomására, a visszajelző (🔒) pedig világítani fog.</p> <p>A kikapcsoláshoz tartsa nyomva újra 3 másodpercig a gombot. A kezelőszervek újra normál módon fognak működni.</p>



Eszközhitelesítés	Ha a hűtőszekrényt Samsung Smart Home alkalmazáshoz vagy Samsung okoseszközhöz, például Samsung okostelevízióhoz csatlakoztatja, kövesse az alkalmazás vagy eszköz képernyőjén megjelenő utasításokat, valamint nyomja meg és 5 másodpercig tartsa lenyomva a <b>Door Alarm (Ajtóriasztás)</b> gombot. A hőmérséklet-kijelzőn a hitelesítési folyamat megkezdése előtt 5 másodpercig az „ <b>on (be)</b> ” felirat jelenik meg. Fontos: A Ajtóriasztás funkciót ez a hitelesítés nem befolyásolja.
-------------------	--

## 06 Hálózati kapcsolat (csak adott modelleknél)

Az opcionális (külön megvásárolható) intelligensotthon-adapter (Smart Home Adapter) segítségével a SmartThings alkalmazáson keresztül vezérelheti és megfigyelheti hűtőszekrényét. A SmartThings alkalmazással kapcsolatban további tájékoztatásért tekintse meg a SmartThings című szakaszt.

### MEGJEGYZÉS

- Az ajánlott titkosítási rendszerek: WPA/TKIP és WPA2/AES. Az újabb vagy nem szabványos WIFI-hitelesítési protollokat a rendszer nem támogatja.
- A vezeték nélküli hálózatokra hatással lehet a helyi vezeték nélküli kommunikációs környezet.
- Ha internetszolgáltatója azonosítás céljából regisztrálta az Ön számítógépének vagy modemének MAC-címét, előfordulhat, hogy intelligens Samsung hűtőszekrénye nem tud csatlakozni az internethez. Amennyiben ez történik, műszaki segítségért lépjen kapcsolatba internetszolgáltatójával.
- Hálózati rendszerének tűzfalbeállításai megakadályozhatják, hogy intelligens Samsung hűtőszekrénye hozzáférjen az internethez. Műszaki segítségért lépjen kapcsolatba internetszolgáltatójával. Ha a probléma továbbra is fennáll, forduljon a helyi Samsung-szakszervizhez vagy -kiskereskedőhöz.
- A vezeték nélküli hozzáférési pont (Access Point, AP) beállításainak konfigurálása érdekében tekintse meg az AP használati útmutatóját.
- A Samsung intelligensotthon-adapterével felszerelt intelligens Samsung hűtőszekrények az IEEE 802.11 b/g/n és Soft-AP protokollal működő 2,4 GHz-es WIFI-hálózatokat egyaránt támogatják (ajánlott protokoll: IEEE 802.11 n).
- A nem hitelesített vezeték nélküli WIFI-útválasztók esetleg nem tudnak csatlakozni a megfelelő intelligens Samsung hűtőszekrényekhez.

# Műveletek

## SmartThings (csak az opcionális adapter használata esetén áll rendelkezésre)

### Üzembe helyezés

Nyissa meg a Google Play, Galaxy Apps vagy Apple App Store áruházat, majd keressen rá a „SmartThings” kifejezésre. Töltse le és telepítse a Samsung Electronics által kiadott SmartThings alkalmazást okoseszközére.

### MEGJEGYZÉS

- A SmartThings alkalmazás Android 6.0 (Marshmallow) vagy újabb, iOS 10.0 vagy újabb, illetve iPhone 6 vagy újabb rendszerre készült, továbbá Samsung okostelefonokra (Galaxy S- és Galaxy Note-sorozat) optimalizált.
- A teljesítmény javítása érdekében a SmartThings alkalmazás értesítés nélkül módosulhat, vagy a gyártó irányelveinek megfelelően a támogatása meg is szűnhet.

### Samsung-fiók

Az alkalmazás használatához regisztrálni kell egy Samsung-fiókot. Ha nem rendelkezik Samsung-fiókkal, az alkalmazás képernyőn megjelenő utasításait követve ingyenesen létrehozhat egy Samsung-fiókot.

### Első lépések

1. Helyezze be az intelligensotthon-adaptert hűtőszekrénye megfelelő nyílásába.
2. Indítsa el a SmartThings alkalmazást, majd Samsung-fiókjá segítségével jelentkezzen be. Az iPhone-felhasználóknak az alkalmazás minden egyes megnyitásakor meg kell adniuk a bejelentkezési információkat.
3. Válassza ki az **Add Device (Eszköz hozzáadása)** lehetőséget, majd érintse meg a **Refrigerator (Hűtőszekrény)** lehetőséget.
4. Az útválasztóval kapcsolatos szükséges információk megadásához kövesse a képernyőn megjelenő utasításokat, majd kattintson a **Next (Tovább)** gombra.
5. Nyomja meg, majd tartsa lenyomva a **Fridge (Hűtő)** gombot legalább 5 másodpercig, amíg az „AP” üzenet megjelenik a kijelzőn. Hűtőszekrényét az alkalmazás regisztrálja.
6. A készülék regisztrációjának megtörténtekor a hűtőszekrény ikonja megjelenik a SmartThings alkalmazásban.
7. A hűtőszekrény oldalának megnyitásához kattintson a hűtőszekrény ikonjára.
8. A hálózati kapcsolat létrejöttékor a WIFI ikon világítani kezd a hűtőszekrényen.

---

## Hűtőszekrény-alkalmazás

### Integrált vezérlés

Hűtőszekrényét otthonában és útközben egyaránt megfigyelheti, illetve vezérelheti.

- A hűtőszekrény oldalának megnyitásához koppintson a SmartThings alkalmazásban a hűtőszekrény ikonjára.
- Ellenőrizheti hűtőszekrénye működési állapotát és értesítési beállításait, valamint szükség szerint módosíthatja a megadott opciókat és beállításokat.

### MEGJEGYZÉS

Előfordulhat, hogy a hűtőszekrény bizonyos opciói vagy beállításai nem érhetők el a távvezérlés számára.

# Műveletek

## A legfontosabb funkciók

A távoli hozzáférés érdekében regisztrálja a Samsung intelligens háztartási készülékeit a SmartThings-kiszolgálón.

### A menü áttekintése

Chat control (Csevegésvezérlő)	Távrolról vezérelheti intelligens Samsung háztartási készülékeit, vagy ellenőrizheti azok működési állapotát.
Home view (Otthonfigyelő) (csak adott modelleknél)	Az intelligens Samsung háztartási készülék beépített kamerája révén megfigyelheti nappaliját. Ez a funkció csak adott modellek esetén áll rendelkezésre.
Master key (Főkulcs)	A főkulcs a zárrendszer különböző felhasználói tevékenységekhez, például az otthon elhagyásához, hazaérkezéshez, éjszakai lefekvéshez vagy reggeli felkeléshez kapcsolódó vezérlésére szolgál. Ez a funkció csak adott modellek esetén áll rendelkezésre.
Customer service (Ügyfélszolgálat)	Letölthető a használati útmutató, valamint az ügyféltámogatás elérhetőségi információi is rendelkezésre állnak.
Settings (Beállítások)	Ellenőrizheti a csatlakoztatott készüléket, valamint a szoftver adatait (verzió és nyílt forráskódú licencek), továbbá hozzáadhat készülékeket, és kiválaszthatja az országot. Bemutató céljából szimulálhatja az aktuális készülék működését.

### A hűtőszekrény beállításai

Fridge (Hűtő)	<ul style="list-style-type: none"><li>Megjeleníti a hűtő jelenleg beállított hőmérsékletét.</li><li>Be-, illetve kikapcsolhatja a Power Cool (Gyorshűtés) funkciót, valamint ellenőrizheti a jelenlegi beállításokat.</li></ul>
Freezer (Fagyasztó)	<ul style="list-style-type: none"><li>Megjeleníti a fagyasztó jelenleg beállított hőmérsékletét.</li><li>Be-, illetve kikapcsolhatja a Power Freeze (Gyorsfagyasztás) funkciót, valamint ellenőrizheti a jelenlegi beállításokat.</li></ul>
Cool Select	<ul style="list-style-type: none"><li>Az aktuális üzemmód beállítását jeleníti meg.</li><li>Modelltől függően a Cool Select+, a Cool Select Zone feliratot jeleníti meg, vagy semmit.</li></ul>

About Device (Az eszköz névjegye)

- Megjeleníti a termék információit, köztük az aktuális verziót, az ismertetőt, a Self Check (Önellenőrzés) és a Help Desk (Segélyszolgálat) funkciót. Letölthető a használati útmutató, valamint az ügyféltámogatás elérhetőségi információi is rendelkezésre állnak.

**Self Check (Önellenőrzés)**

A Self Check (Önellenőrzés) funkció használatával hűtőszekrénye diagnosztikai eredményeit ellenőrizheti. Ha rendellenes problémával szembesül, a Self Check (Önellenőrzés) funkció megjeleníti az ügyfélszolgálati céllal felhasználható információkat.

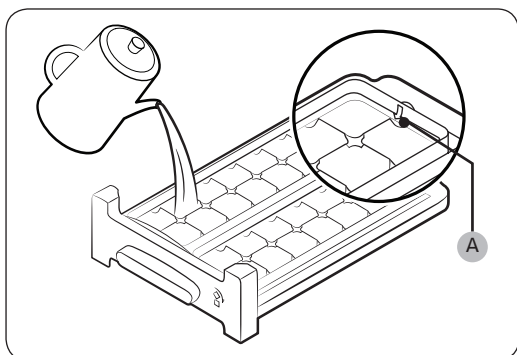
# Műveletek

## Speciális funkciók

A hűtőszekrény kinézete és speciális funkciói a modelltől és az országtól függően eltérőek lehetnek.

### Jégkészítés (csak adott modelleknél)

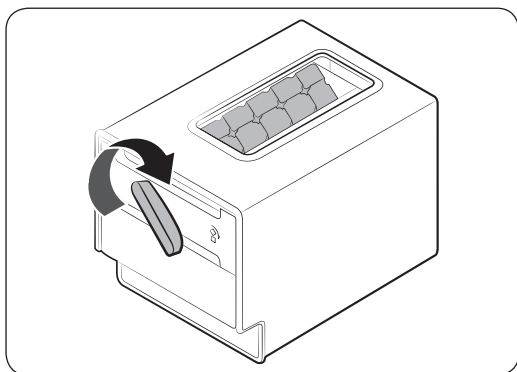
Forgatható jégkockakészítő



1. Nyissa ki a fagyasztó ajtaját, és húzza ki a jégtálcát.
2. Töltse fel a tálcát vízzel a **maximum szint (A)** jelzéséig, ami a tálcá hátsó falán belül látható.
3. Csúsztassa vissza a tálcát a helyére.

#### MEGJEGYZÉS

A jégkészítési idő a hőmérséklet-beállítástól függ.



#### MEGJEGYZÉS

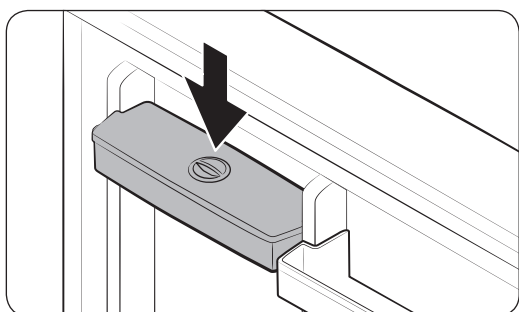
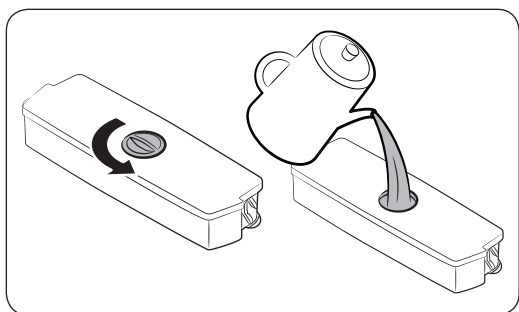
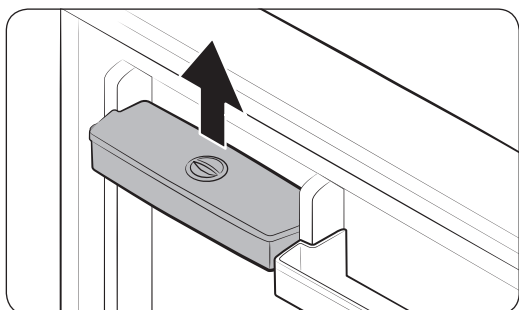
- Ellenőrizze, hogy a jégkockatároló vödör a jégtálca alatt a helyén van-e.
- Jégkocka-adagoláshoz fordítsa el jobbra a vödör fogantyúját, ekkor a jégkockák fele a vödörbe ürül. Fordítsa el ezután balra a kart a másik fél adag kiürítéséhez.
- Kissé megmozgatva, előre húzva vegye ki a vödört.

## Vízadagoló

A vízadagolóval könnyen tud vizet adagolni anélkül, hogy kinyitná a hűtőgép ajtaját. Használat előtt tölts fel a tartályt ivóvízzel.

### A tartály feltöltése ivóvízzel

Nyissa ki az ajtót



1. Fogja meg a víztartály fogantyúit a két oldalon, és felemelve vegye ki a tartályt.

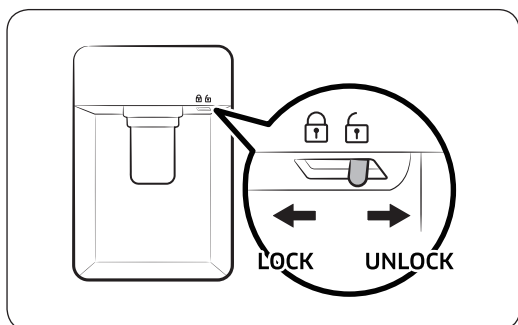
2. Töltse fel a víztartályt legfeljebb 2,8 liter ivóvízzel. Távolítsa el vagy a felső sapkát, vagy a fedelet, és öntse be a vizet.

### MEGJEGYZÉS

Első használat előtt tisztítsa meg belülről a víztartályt.

3. Helyezze vissza a víztartályt, és zárja be az ajtót. Ellenőrizze, hogy a víztartály vízkivezető nyílása előrefelé néz-e.

# Műveletek



4. Helyezzen egy vizes poharat az adagoló vízkivezetése alá, és nyomja meg az adagolókart a víz adagolásához. Ellenőrizze, hogy a vízadagoló zárva van-e.

## VIGYÁZAT!

- A vízadagoló ivóvíz adagolására készült. A tartályt ezért csak ivóvízzel szabad feltölteni. Más folyadékot ne töltsön bele.
- Ne töltsön annyi vizet a tartályba, hogy túlfolyjon.
- Ne próbálja meg úgy megtölteni a víztartályt, hogy nem távolítja el az ajtótól.
- Ellenőrizze, hogy a víztartály megfelelően van-e tömítve.
- Ne használja a hűtőszekrényt a víztartály nélkül. Az ugyanis csökkentené a berendezés teljesítményét és a hatékonyságát.
- A víz kifröccsenésének megelőzésére helyezze a poharat az adagolóval egy szintre.

## MEGJEGYZÉS

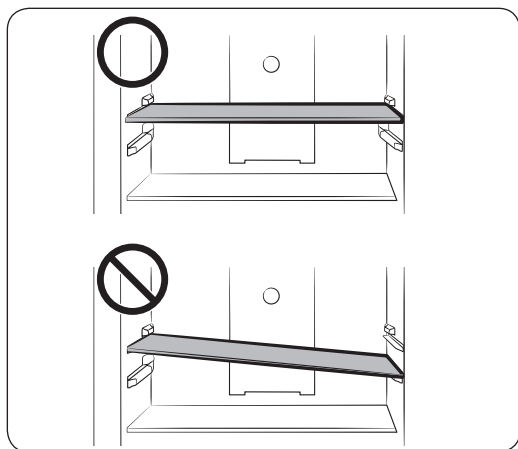
Ha több tárolóhelyre van szüksége, a víztartályt használhatja élelmiszerek tárolására is. Ebben az esetben távolítsa el a tartály fedelét.



# Karbantartás

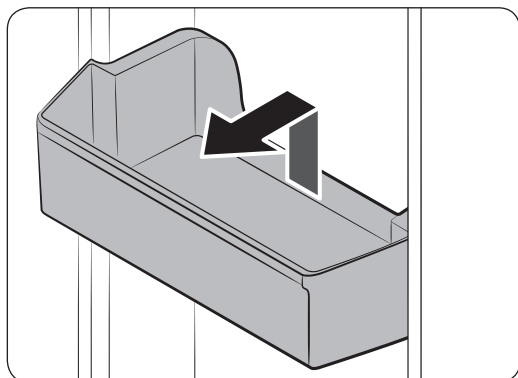
## Kezelés és ápolás

### Fagyasztó és hűtőszekrény polcok



- Polc eltávolításához először nyissa ki teljesen az ajtót. Húzza előre a polcot, emelje fel, majd húzza ki.
- Visszahelyezésnél ügyeljen arra, hogy a polc elején található „Front” (Eleje) felirat nézzen előre.
- Ne próbálja bebillenteni a polcot a helyére.

### Ajtórekeszek



Emelje fel kissé, és húzza ki az ajtón lévő rekeszt.

#### **⚠ VIGYÁZAT!**

A balesetek megelőzése érdekében ürítse ki az ajtórekeszeket, mielőtt eltávolítja azokat.

# Karbantartás

## Tisztítás

Rendszeresen törölje le a tápcsatlakozó érintkezőiről és érintkezési pontjairól az idegen anyagokat – például a port és a vizet – egy száraz ruhával.

1. Húzza ki a hűtőszekrény tápkábelét.
2. A hűtőszekrény belsejének és külsejének tisztításához használjon megnedvesített, nem bolyhosodó, puha törülőkendőt vagy papírtörülőt.
3. Ha elkészült, száraz ruhával vagy papírtörülővel törölje szárazra.
4. Dugja be a hűtőszekrény tápkábelét a hűtőszekrény bekapcsolásához.

### MEGJEGYZÉS

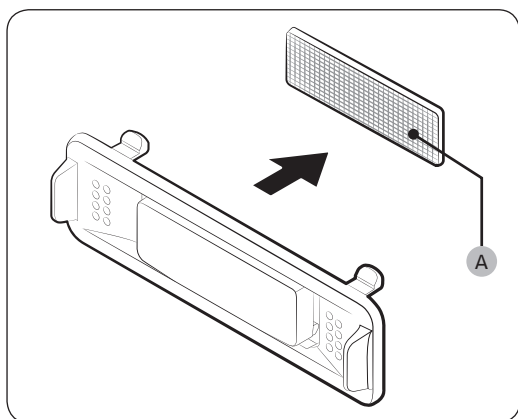
Ha kivehető elemeket – például polcot – távolított el a tisztításhoz, a részegységeket bemutató fejezetben található általános elrendezés segít azok megfelelő visszahelyezésében.

### FIGYELEM!

- Ne használjon tisztítási célokra benzint, hígítót vagy háztartási/autóápoló tisztítószeret, például Clorox™ folyadékot. Ezek a vegyszerek károsíthatják a hűtőszekrény felületét, és tüzet okozhatnak.
- Ne permetezzen vizet a hűtőszekrényre. Ez elektromos áramütést okozhat.
- Ne nyúljon be az ujjával az adagolónyílásba, illetve ne dugjon bele semmit.

## Csere

### Illatosító szűrő (csak adott modelleknél)



A szűrőház felső és alsó szélét megragadva válassza le a szűrőházat, hogy szabaddá váljon az illatosító szűrő (A). Cserélje ki a szűrőt, majd tegye vissza a házát.

### Lámpák és antibakteriális szűrő

A felhasználó a lámpák izzóit és az antibakteriális szűrőt sem tudja kicserélni. Ne próbálja meg önállóan kicserélni őket. A cseréjük érdekében forduljon a helyi Samsung-szervizközpontoz.

# Hibaelhárítás

Ha a hűtőszekrénnyel kapcsolatban rendellenességet tapasztal, először ellenőrizze az alábbi táblázatot, és próbálja ki a javaslatokat.

## Általános

Hiba	Művelet
A berendezés nem működik vagy nem hűt.	<ul style="list-style-type: none"><li>Ellenőrizze, hogy a tápkábel megfelelően csatlakozik-e.</li><li>Ellenőrizze a hőmérséklet megfelelő beállítását.</li><li>A hűtőszekrényt tartsa távol közvetlen napfénytől vagy hőforrástól. Ennek elmulasztása ronthatja a hűtési teljesítményt.</li><li>Ellenőrizze, hogy a hűtőszekrény mögött és oldalt elegendő szabad hely maradt. Ennek elmulasztása ronthatja a hűtési teljesítményt.</li><li>A túl sok élelmiszer blokkolhatja a hűtőszekrényen belüli légáramlást. A normál működése érdekében ne tegyen a hűtőszekrénybe túl sok élelmiszert.</li></ul>
A hűtőtérben megfagy az élelmiszer.	<ul style="list-style-type: none"><li>Ellenőrizze, hogy a hőmérsékletet nem állította-e túl alacsonyra. Ha igen, állítsa a hőmérsékletet magasabbra vagy optimálisra.</li><li>Ez akkor is előfordulhat, ha a környezeti hőmérséklet túl alacsony. Állítsa magasabbra a hőmérsékletet.</li><li>Ellenőrizze, hogy nem került-e nagy víztartalmú élelmiszer a hűtőtér leghidegebb területére vagy a hűtőnyílás közelébe. Ha igen, helyezze át az élelmiszert egy másik polcra a hűtőtérben.</li></ul>
Zaj hallatszik a berendezésből.	<ul style="list-style-type: none"><li>Ellenőrizze, hogy a hűtőszekrény stabil sík felületen áll-e.</li><li>Ellenőrizze, hogy a hűtőszekrény mögött és oldalt elegendő szabad hely maradt.</li><li>Ügyeljen arra, hogy a hűtőszekrényben vagy alatta ne maradjon idegen tárgy vagy szennyeződés.</li><li>A hűtőszekrényből kattogó hang hallatszódnak, ahogy a különböző kivehető tartozékai tágnak vagy összehúzódnak. Ez nem a rendszer hibája.</li></ul>
Az elülső sarkok és a berendezés oldalai melegnek, és páralecsapódás kezdődik.	<ul style="list-style-type: none"><li>A páralecsapódás megakadályozására a hűtőszekrény hőálló csövekkel rendelkezik az elülső sarkoknál. Ha a környezeti hőmérséklet emelkedik, a berendezés hatékonysága romlik. Ez nem a rendszer hibája.</li><li>Nedves időben páralecsapódás keletkezhet a berendezés külső felületén, amikor a levegő nedvessége érintkezésbe lép a berendezés hideg felületével.</li></ul>

# Hibaelhárítás

Hiba	Művelet
A jégkészítő nem készít jeget.	<ul style="list-style-type: none"><li>• A hűtőszekrény bekapcsolás után 12 óra múlva készít először jeget.</li><li>• Ne állítsa le a jégkészítőt jégkészítés közben.</li><li>• Állítsa be a fagyasztó hőmérsékletét 0 °C alá (vagy -5 °C alá, ha meleg a környezet).</li><li>• Ellenőrizze, hogy a víztartályt fel van-e töltve vízzel.</li></ul>
A vízadagoló nem működik.	<ul style="list-style-type: none"><li>• Ellenőrizze, nem fagyott-e be a víztartály. Ha igen, válasszon magasabb hűtési hőmérsékletet.</li><li>• Ellenőrizze, hogy a víztartályt fel van-e töltve vízzel.</li><li>• Ellenőrizze, hogy a víztartály megfelelően van-e behelyezve.</li><li>• Ellenőrizze, hogy a vízszűrő megfelelően van-e beszerelve.</li></ul>
A berendezés bugyborékoló hangot hallat.	<ul style="list-style-type: none"><li>• A hűtőszekrény a hűtés során hallat ilyen hangot, ami nem rendellenes.</li></ul>
Rossz szag jön a hűtőszekrényből.	<ul style="list-style-type: none"><li>• Ellenőrizze, hogy nincs-e benne megromlott élelmiszer. Javasoljuk, hogy rendszeresen takarítsa ki a hűtőszekrényt, és távolítsa el belőle minden megromlott vagy gyanús ételt.</li><li>• Ügyeljen az erős szagú ételek légmentes csomagolására.</li></ul>
A belső falakon jég képződik.	<ul style="list-style-type: none"><li>• Ellenőrizze, hogy nem blokkolja-e élelmiszer a hűtőszekrény szellőzőnyílásait. A szellőzés érdekében fontos, hogy az élelmiszer egyenletesen legyen elosztva.</li><li>• Ügyeljen arra, hogy az ajtó mindig megfelelően be legyen csukva.</li></ul>
Páralecsapódás keletkezik a berendezés belső falain vagy a zöldségek környékén.	<ul style="list-style-type: none"><li>• Ez akkor történik, ha fedetlenül tárol nagy víztartalmú élelmiszert, vagy az ajtó nyitva maradt egy ideig.</li><li>• Tárolja az élelmiszert lefedve vagy légmentesen záródó edényekben.</li></ul>

## SmartThings

Hiba	Művelet
A „SmartThings” alkalmazás nem található az áruházban.	<ul style="list-style-type: none"><li>A SmartThings alkalmazás Android 6.0 (Marshmallow) vagy újabb, iOS 10.0 vagy újabb, illetve iPhone 6 vagy újabb rendszerre készült, továbbá Samsung okostelefonokra (Galaxy S- és Galaxy Note-sorozat) optimalizált.</li></ul>
A SmartThings alkalmazás nem működik.	<ul style="list-style-type: none"><li>A SmartThings alkalmazás csak megfelelő modellek esetén érhető el.</li><li>A régi Samsung Smart Refrigerator alkalmazás nem tud a SmartThings-modellekhez csatlakozni.</li></ul>
A SmartThings alkalmazás telepítése megtörtént, de nem csatlakozik a hűtőszekrényemhez.	<ul style="list-style-type: none"><li>Az alkalmazás használatához be kell jelentkeznie Samsung-fiókjába.</li><li>Győződjön meg arról, hogy útválasztója rendesen működik.</li><li>Győződjön meg arról, hogy az intelligensotthon-adapter megfelelően van behelyezve.</li><li>Ha a hűtőszekrény kijelzőjén a WIFI ikon ki van kapcsolva, akkor ez azt jelzi, hogy a hálózati kapcsolat még nem jött létre. Ebben az esetben használja a SmartThings alkalmazást, amivel csatlakoztathatja és regisztrálhatja a hűtőszekrényt otthona hozzáférési pontjához (Access Point, AP/útválasztó).</li></ul>
Nem lehet bejelentkezni az alkalmazásba.	<ul style="list-style-type: none"><li>Az alkalmazás használatához be kell jelentkeznie Samsung-fiókjába.</li><li>Ha nem rendelkezik Samsung-fiókkal, az alkalmazás képernyőn megjelenő utasításait követve létrehozhat egyet.</li></ul>
Információs üzenet jelenik meg, amikor megpróbálom regisztrálni a hűtőszekrényemet.	<ul style="list-style-type: none"><li>A hálózati csatlakozás a hozzáférési pontjához (Access Point, AP) képest mért távolság, vagy a helyi környezetből származó elektromos interferencia miatt hiúsulhat meg. Várjon egy keveset, majd próbálkozzon újra.</li></ul>
A SmartThings alkalmazás sikeresen csatlakozott a hűtőszekrényemhez, de nem fut.	<ul style="list-style-type: none"><li>Lépjen ki, majd indítsa újra a SmartThings alkalmazást, vagy válassza le és csatlakoztassa újra az útválasztót.</li><li>Húzza ki az intelligensotthon-adaptert, és csatlakoztassa újra megfelelően. Ezután próbálja újra használni.</li></ul>

# Jegyzet

---

# Jegyzet

---

## A SAMSUNG WORLD WIDE elérhetősége

Ha kérdése vagy megjegyzése van a Samsung termékekkel kapcsolatban, forduljon a SAMSUNG ügyfélszolgálatához.

Ország	Elérhetőségek	Weboldal
BOSNIA	055 233 999	<a href="http://www.samsung.com/support">www.samsung.com/support</a>
BULGARIA	*3000 Цена в мрежата 0800 111 31, Безплатна телефонна линия	<a href="http://www.samsung.com/bg/support">www.samsung.com/bg/support</a>
CROATIA	072 726 786	<a href="http://www.samsung.com/hr/support">www.samsung.com/hr/support</a>
CZECH	800 - SAMSUNG (800-726786)	<a href="http://www.samsung.com/cz/support">www.samsung.com/cz/support</a>
HUNGARY	0680SAMSUNG (0680-726-7864)	<a href="http://www.samsung.com/hu/support">www.samsung.com/hu/support</a>
LUXEMBURG	261 03 710	<a href="http://www.samsung.com/be_fr/support">www.samsung.com/be_fr/support</a>
SLOVENIA	080 697 267 (brezplačna številka)	<a href="http://www.samsung.com/si/support">www.samsung.com/si/support</a>
POLAND	801-172-678* lub +48 22 607-93-33* Specjalistyczna infolinia do obsługi zapytań dotyczących telefonów komórkowych: 801-672-678* * (opłata według taryfy operatora)	<a href="http://www.samsung.com/pl/support/">http://www.samsung.com/pl/support/</a>
ROMANIA	*8000 (apel in retea) 08008-726-78-64 (08008-SAMSUNG) Apel GRATUIT Atenție: Dacă efectuați apelul din rețeaua Digi (RCS/RDS), vă rugăm să ne contactați formând numărul Telverde fără ultimele două cifre, astfel: 0800872678.	<a href="http://www.samsung.com/ro/support">www.samsung.com/ro/support</a>
SERBIA	011 321 6899	<a href="http://www.samsung.com/rs/support">www.samsung.com/rs/support</a>
SLOVAKIA	0800 - SAMSUNG (0800-726 786)	<a href="http://www.samsung.com/sk/support">www.samsung.com/sk/support</a>
LITHUANIA	8-800-77777	<a href="http://www.samsung.com/lt/support">www.samsung.com/lt/support</a>
LATVIA	8000-7267	<a href="http://www.samsung.com/lv/support">www.samsung.com/lv/support</a>
ESTONIA	800-7267	<a href="http://www.samsung.com/ee/support">www.samsung.com/ee/support</a>
MONTENEGRO	020 405 888	<a href="http://www.samsung.com/support">www.samsung.com/support</a>
CYPRUS	8009 4000 only from landline, toll free	<a href="http://www.samsung.com/gr/support">www.samsung.com/gr/support</a>



DA68-03723A-03





# Frižider

## Korisnički priručnik

RT58\*/RT62\*

Samostojeći aparat

**SAMSUNG**

# Sadržaj

---

<b>Bezbednosne informacije</b>	<b>3</b>
Važni bezbednosni simboli i predostrožnosti:	5
Znakovi ozbiljnog upozorenja za transport i mesto	5
Kritična upozorenja za ugradnju	6
Mjere predostrožnosti za ugradnju	9
Stroga upozorenja za korisnike	10
Mjere predostrožnosti za upotrebu	14
Mere predostrožnosti prilikom čišćenja	16
Kritična upozorenja za odlaganje	17
Dodatni saveti za pravilnu upotrebu	18
Saveti za uštedu energije	19
Ovaj uređaj je predviđen za upotrebu u domaćinstvu i za slične primene kao što su	19
Uputstva u vezi WEEE (otpadna električna i elektronska oprema)	20
<b>Instalacija</b>	<b>21</b>
Brzi pregled frižidera	21
Instalacija korak po korak	23
<b>Radnje</b>	<b>29</b>
Funkcijski panel	29
SmartThings (aplikacija je dostupna samo sa opcionim adapterom)	36
Ključne funkcije	37
Specijalne funkcije	38
<b>Održavanje</b>	<b>41</b>
Rukovanje i nega	41
Čišćenje	42
Zamena	42
<b>Rešavanje problema</b>	<b>43</b>
Opšte	43
SmartThings	45

# Bezbednosne informacije

---

- Pre upotrebe novog Samsung frižidera, molimo da pažljivo pročitate ovo uputstvo kako bi sigurno i efikasno koristili karakteristike i funkcije koje nudi vaš novi aparat.
- Ovaj uređaj nije predviđen za upotrebu od strane osoba (što podrazumeva decu) sa umanjenim fizičkim, senzornim ili psihičkim sposobnostima, niti osoba koje ne poseduju odgovarajuće iskustvo i znanje, osim u slučaju da su pod nadzorom ili da su dobile uputstva u vezi sa korišćenjem uređaja od strane osobe koja je odgovorna za njihovu bezbednost.
- Uređaj mogu da koriste deca starija od 8 godina i osobe sa umanjenim fizičkim, senzornim ili psihičkim sposobnostima i osobe koje ne poseduju odgovarajuće iskustvo i znanje ako su pod nadzorom ili su dobile uputstva za bezbedno korišćenje uređaja i ako razumeju opasnosti koje korišćenje uređaja sa sobom nosi. Deca ne smeju da se igraju sa uređajem. Čišćenje i održavanje uređaja ne smeju da obavljaju deca bez nadzora. Deca od 3 do 8 godina smeju da stavljaju hranu u frižider i vade je iz njega.
- Upozorenja i važne sigurnosna uputstva u ovom priručniku ne pokrivaju sve moguće uslove i situacije koje se mogu pojaviti.  
Vaša je odgovornost da koristite zdrav razum, opreznost, i brigu prilikom ugradnje, održavanja i rukovanja svojim aparatom.
- Pošto ova sledeća uputstva za korišćenje pokrivaju različite modele, karakteristike vašeg frižidera se možda neznatno razlikuju od opisanih u ovom priručniku te se ne mogu primeniti svi znakovi upozorenja. Ako imate bilo kakvih pitanja ili nedoumica, obratite se najbližem servisnom centru ili nađite pomoć i informacije na mreži na [www.samsung.com](http://www.samsung.com).
- R-600a ili R-134a se koriste kao sredstvo za hlađenje. Proverite oznaku kompresora na zadnjem delu aparata ili na nalepnici u frižideru da biste videli koje se sredstvo za hlađenje koristi u vašem frižideru. Ako ovaj proizvod sadrži zapaljivi gas (Sredstvo za hlađenje R-600a), obratite se lokalnim vlastima u vezi sa bezbednim odlaganjem ovog proizvoda.
- Da bi se izbeglo stvaranje zapaljive smese gasa i vazduha ukoliko dođe do curenja u rashladnom kolu, veličina prostorije u kojoj se nalazi aparat zavisi i od korišćene količine sredstva za hlađenje.



# Bezbednosne informacije

---

- Nikada nemojte pokrenuti aparat koji pokazuje bilo kakve znake oštećenja. Ako ste u nedoumici, konsultujte svog prodavca. Prostorija mora imati 1 m<sup>3</sup> veličine za svakih 8 g sredstva za hlađenje R-600a unutar aparata. Količina sredstva za hlađenje u vašem konkretnom aparatu prikazana je na identifikacionoj ploči u unutrašnjem delu aparata.
- Može se desiti da se sredstvo za hlađenje koje curi iz cevi zapali ili prouzrokuje povredu oka. Kada sredstvo za hlađenje curi iz cevi, izbegavajte otvoreni plamen i pomerite sve što je zapaljivo dalje od proizvoda i provetrite prostoriju neodložno.
  - U suprotnom, može doći do požara ili eksplozije.
- Opasno je za sve osim za ovlašćeno servisno lice da servisira ovaj uređaj.
- Da biste izbegli kvarenje hrane, pridržavajte se sledećih uputstava:
  - Držanje vrata otvorenim duže vreme može da izazove značajan porast temperature u pregradama uređaja.
  - Redovno čistite površine koje mogu da dođu u kontakt s hranom i dostupne sisteme za odvod.
  - Čistite spremnike za vodu ako se nisu upotrebljavali 48 h i isperite sistem za vodu priključen na dovod vode ako se voda nije vukla 5 dana.
  - Sirovo meso i ribu čuvajte u odgovarajućim spremnicima u frižideru tako da ne budu u dodiru s ostalom hranom i da se ne cede po ostaloj hrani.
  - Odeljci za smrznutu hranu sa dve zvezdice prikladni su za čuvanje prethodno smrznute hrane ili pripremu sladoleda i kockica leda.
  - Odeljci s jednom, dve i tri zvezdice nisu prikladni za zamrzavanje sveže hrane.
  - Ako je frižider duže vreme prazan, isključite ga, odmrznite i osušite, a zatim ostavite otvorena vrata kako bi se sprečilo nakupljanje buđi u uređaju.



Upozorenje; Opasnost od požara / zapaljivih materijala



---

## Važni bezbednosni simboli i predostrožnosti:

---

### **UPOZORENJE**

Opasnosti ili nebezbedni postupci koji mogu dovesti do **teške povrede ili smrti**.

### **OPREZ**

Opasnosti ili nebezbedni postupci koji mogu dovesti do **manje povrede ili materijalne štete**.

Ovi znakovi upozorenja služe tome da spreče povredu vas samih ili drugih.

Pažljivo ih sledite.

Nakon čitanja ovog odeljka, čuvajte ga na bezbednom mestu za buduću upotrebu.

---

## Znakovi ozbiljnog upozorenja za transport i mesto

---

### **UPOZORENJE**

- Prilikom transporta ili ugradnje ovog aparata, treba voditi računa o tome da se osigura da u rashladnom kolu nijedan deo nije oštećen.
  - Curenje sredstva za hlađenje iz cevovoda može da se zapali ili da izazove povredu oka. Ako se otkrije curenje, izbegavajte otvoreni plamen ili potencijalne izvore paljenja i provetrite prostoriju u kojoj se nalazi aparat na nekoliko minuta.
  - Ovaj aparat sadrži malu količinu sredstva za hlađenje izobutana (R-600a), prirodni gas sa visokom kompatibilnošću prema životnoj sredini koji je, međutim, takođe zapaljiv. Prilikom transporta i ugradnje uređaja, treba voditi računa o tome da se proveriti da nije oštećen neki deo rashladnog kola.



# Bezbednosne informacije

---

## Kritična upozorenja za ugradnju

---

### **UPOZORENJE**

- Nemojte ugraditi frižider na vlažnom mestu ili na mestu gde može doći u kontakt sa vodom.
  - Pokvarena izolacija električnih delova može izazvati strujni udar ili požar.
- Nemojte postaviti frižider na direktnu sunčevu svetlost i nemojte ga izložiti toploti šporeta, sobnih grejalica ili drugih aparata.
- Nemojte priključiti nekoliko aparata u isti višestruki panel za napajanje. Frižider treba uvek da bude utaknut u sopstvenu zidnu utičnicu, koja ima nazivni napon koji odgovara naponu navedenom na nazivnoj pločici frižidera.
  - Ovo omogućava najbolje performanse i sprečava preopterećenje kućne električne instalacije, što bi moglo izazvati požar zbog pregrejanih žica.
- Ako je zidna utičnica labava, nemojte umetati utikač.
  - Postoji opasnost od strujnog udara ili požara.
- Nemojte koristiti kabl za napajanje na kojem postoje pukotine ili koji je istrošen uzdužno ili na jednom od krajeva.
- Nemojte preterano savijati kabl, niti stavljati na njega teške predmete.
- Nemojte vući ili preterano savijati kabl za napajanje.
- Nemojte uvrtati ili vezivati kabl za napajanje.
- Nemojte prebacivati kabl za napajanje preko nekog metalnog predmeta, ubacivati kabl za napajanje između predmeta, ili gurati kabl za napajanje u prostor iza aparata.
- Prilikom premeštanja frižidera, pazite da ga ne kotrljate preko kabla za napajanje i da ne oštetite kabl.
  - To može dovesti do strujnog udara ili požara.
- Nemojte nikad isključiti frižider povlačenjem kabla za napajanje. Uvek čvrsto uhvatite utikač i ravno ga izvucite iz utičnice.
  - Oštećenje kabla može izazvati kratak spoj, požar i/ili strujni udar.
- U aparat ne stavljajte eksplozivne predmete kao što su aerosol konzerve sa zapaljivim pogonskim gasom.



- Nemojte instalirati ovaj aparat blizu svoje grejalice, zapaljivog materijala.
- Nemojte da instalirate ovaj uređaj na mestu gde može da dođe do curenja gasa.
  - To može dovesti do strujnog udara ili požara.
- Pre korišćenja ovaj frižider mora biti pravilno ugrađen i postavljen u skladu sa uputstvom u ovom priručniku.
- Priključite utikač u pravilnom položaju tako da kabl visi nadole.
  - Ako priključite utikač naopačke, žice mogu da se odseku i da izazovu požar ili električni udar.
- Pobrinite se da utikač ne bude zgnječen ili oštećen od strane zadnje strane frižidera.
- Čuvajte ambalažu van domašaja dece.
  - Postoji rizik od smrti putem gušenja ako deca stave ambalažu na glavu.
- Aparat mora da bude postavljen tako da utičnica bude dostupna nakon ugradnje.
  - Ako propustite tako da postupite to može dovesti do strujnog udara ili požara usled oštećenja električne izolacije.
- Nemojte da instalirate ovaj uređaj u okruženju u kojem je prisutna vlaga, masnoća ili prašina, kao ni na mestu koje je izloženo direktnoj sunčevoj svetlosti i vodi (kapi kiše).
  - Pokvarena izolacija električnih delova može izazvati strujni udar ili požar.
- Ako ima prašine ili vode u frižideru, izvucite utikač i obratite se Samsung Electronics servisnom centru.
  - U suprotnom, postoji opasnost od požara.
- Nemojte stajati na vrhu uređaja ili stavljati predmete (kao što su veš, upaljene sveće, upaljene cigarete, posude, hemijska sredstva, metalni predmeti, itd.) na ovaj uređaj.
  - To može dovesti do strujnog udara, požara, problema sa proizvodom ili povrede.
- Pre prvog uključjenja proizvoda, morate ukloniti svu zaštitnu plastičnu oblogu.

## Bezbednosne informacije

---

- Morate paziti na decu kako se ne bi igrala prstenastim osiguračima za podešavanje vrata ili žabicama cevčice za vodu.
  - Postoji opasnost od gušenja ako dete proguta prstenasti osigurač ili žabicu cevčice za vodu. Držite prstenaste osigurače i žabice cevčice za vodu van domašaja dece.
- Frižider mora da bude sigurno uzemljen.
  - Uvek vodite računa da ste uzemlili frižider pre ispitivanja ili popravke bilo kog dela aparata. Propuštanje struje može izazvati ozbiljan strujni udar.
- Nikada nemojte koristiti gasne cevi, telefonske linije ili druge potencijalne gromobrane kao uzemljenje.
  - Morate uzemljiti frižider da biste sprečili svaki gubitak struje ili strujni udar koji je izazvan trenutnim curenjem iz frižidera.
  - To može dovesti do strujnog udara, požara, eksplozije, ili problema sa proizvodom.
- Stavite čvrsto utikač u utičnicu. Nemojte koristiti oštećeni utikač, oštećeni kabl za napajanje ili labavu utičnicu.
  - To može dovesti do strujnog udara ili požara.
- Ako je kabl za napajanje oštećen, treba odmah da ga zameni proizvođač ili jedan od njegovih servisera.
- Osigurač u frižideru mora zameniti kvalifikovani tehničar ili servis.
  - Propust da se tako uradi može dovesti do strujnog udara ili povrede.
- Prilikom postavljanja uređaja pazite da ne prignječite i ne oštetite kabl za napajanje.
- Nemojte postavljati više prenosnih utičnica ili prenosnih uređaja za napajanje sa zadnje strane uređaja.



---

## Mjere predostrožnosti za ugradnju

---

### OPREZ

- Obezbedite zadovoljavajući prostor oko frižidera i postavite ga na ravnu površinu.
  - U ventilacionom prostoru u kućištu ili montažnoj konstrukciji aparata ne sme biti začepjenja, bilo na kućištu aparata.
- Nakon instalacije i uključivanja pustite da aparat stoji 2 sata pre nego što u njega stavite hranu.
- Preporučujemo da vam instalaciju frižidera obavi kvalifikovani tehničar ili servisna kompanija.
  - Propust da se to uradi može dovesti do strujnog udara, požara, eksplozije, problema sa proizvodom ili povrede.
- Preopterećenost vrata može da obori frižider i prouzrokuje fizičku povredu.



# Bezbednosne informacije

---

## Stroga upozorenja za korisnike

---

### **UPOZORENJE**

- Nemojte gurati utikač mokrim rukama u utičnicu.
  - Može doći do strujnog udara.
- Nemojte čuvati predmete na gornjoj strani aparata.
  - Kada otvorite ili zatvorite vrata, predmeti mogu pasti i izazvati povrede i/ili materijalnu štetu.
- Nemojte stavljati ruke, noge ili metalne predmete (kao što su štapići, itd.) u dno ili u zadnji deo frižidera.
  - To može dovesti do strujnog udara ili povrede.
  - Bilo koja oštra ivica može prouzrokovati povrede.
- Nemojte dodirivati vlažnim rukama unutrašnje zidove zamrzivača ili proizvode koji se nalaze u zamrzivaču.
  - Ovo može dovesti do promrzlina.
- Nemojte stavljati spremnik napunjen vodom na frižider.
  - Ako se tečnost prospe, postoji opasnost od požara ili strujnog udara.
- Nemojte držati predmete ili supstance koje isparavaju ili su zapaljive (benzen, razređivač, propan gas, alkohol, etar, LP gas i ostale takve proizvode itd.) u frižideru.
  - Ovaj frižider je namenjen samo za skladištenje hrane.
  - To može da dovede do požara ili eksplozije.
- Deca bi trebalo da budu pod nadzorom kako se ne bi igrala uređajem.
  - Držite prste van područja "tačke prignječenja". Zazori između vrata i ormana su nužno mali. Pažljivo otvarajte vrata dok se u blizini nalaze deca.
- Nemojte dozvoliti deci da se vešaju na vrata. Može doći do ozbiljne povrede.
- Nemojte dozvoliti deci da uđu u frižider. Mogu ostati zarobljeni unutra.
- Nemojte stavljati ruke ispod aparata.
  - Bilo koja oštra ivica može prouzrokovati povrede.



- Nemojte držati u frižideru farmaceutske proizvode, naučne materijale ili druge proizvode koji su osetljivi na niske temperature.
  - Nije dozvoljeno držati u frižideru proizvode koji zahtevaju strogu kontrolu temperature.
- Nemojte stavljati ili koristiti električne aparate u frižideru/zamrzivaču, osim ako je u pitanju vrsta koju preporučuje proizvođač.
- Ako mirišete lek ili dim izvucite odmah utikač i obratite se Samsung Electronics servisnom centru.
- Ako u frižideru ima prašine ili vode, izvucite utikač i obratite se Samsung Electronics servisnom centru.
  - U suprotnom, postoji opasnost od požara.
- Nemojte dozvoliti deci da gaze na fioku.
  - Fioka može da pukne i deca mogu da padnu.
- Nemojte ostavljati otvorena vrata od frižidera, dok je frižider bez nadzora i nemojte dozvoliti deci da uđu u frižider.
- Nemojte dozvoliti bebama ili deci da uđu u fioku.
  - To može dovesti do smrti od gušenja usled zaglavlivanja ili povrede.
- Ne pretrpavajte frižider benzenom,
  - Kada otvorite ili zatvorite vrata, predmeti mogu pasti i izazvati povrede ili materijalnu štetu.
- Na površinu aparata nemojte prskati isparljive materijale kao što su insekticidi.
  - Kao što su štetni za ljude, oni takođe mogu da dovedu do strujnog udara, požara ili problema sa proizvodom.
- Nemojte koristiti niti stavljati blizu ili u frižider bilo kakve supstance osetljive na temperaturu, kao što su zapaljivi sprejevi, zapaljivi predmeti, suvi led, lekovi ili hemikalije.
- Nemojte koristiti fen za kosu za sušenje u unutrašnjosti frižidera. Nemojte staviti u frižider zapaljenu sveću za uklanjanje loših mirisa.
  - To može dovesti do strujnog udara ili požara.

## Bezbednosne informacije

---

- Punitite rezervoar za vodu, korito za led, vodene kocke isključivo pijaćom vodom (mineralna voda ili prečišćena voda).
  - Nemojte sipati čaj, sok ili sportska pića, to može da ošteti frižider.
- Nemojte stajati na vrhu uređaja ili stavljati predmete (kao što su veš, upaljene sveće, upaljene cigarete, posuđe, hemijska sredstva, metalni predmeti, itd.) na ovaj uređaj. To može dovesti do strujnog udara, požara, problema sa proizvodom ili povrede. Nemojte stavljati posude napunjene vodom na aparat.
  - Ako se tečnost prospe, postoji opasnost od požara ili strujnog udara.
- Nemojte koristiti mehaničke uređaje ili bilo koje drugo sredstvo da se ubrza proces odleđivanja, osim onih koje preporučuje proizvođač.
- Nemojte oštetiti rashladno kolo.
- Nikada nemojte direktno gledati u UV LED sijalicu u dužem vremenskom periodu.
  - Ovo može prouzrokovati oštećenje oka usled ultraljubičastih zraka.
- Nemojte policu frižidera ubaciti naopako. Graničnik police možda neće funkcionisati.
  - To može izazvati telesnu povredu usled pada staklene police.
- Držite prste van područja "tačke prignječenja". Zazori između vrata i ormana su nužno mali. Pažljivo otvarajte vrata dok se u blizini nalaze deca.
- Ako se otkrije curenje gasa, izbegavajte otvoreni plamen ili potencijalne izvore paljenja i provetrite prostoriju u kojoj se nalazi aparat na nekoliko minuta.
  - Nemojte dodirivati aparat ili kabl za napajanje.
  - Nemojte koristiti ventilator za ventilaciju.
  - Varnica može da dovede do eksplozije ili požara.
- Koristite samo LED lampe koje je obezbedio proizvođač ili njegov serviser.
- Boce treba čuvati tesno zajedno kako ne bi ispale.
- Ovaj proizvod je namenjen samo za čuvanje hrane u domaćinstvu.

- Nemojte pokušavati da sami popravite, rastavite ili modifikujete frižider.
  - Neovlašćene modifikacije mogu da prouzrokuju bezbednosne probleme. Za vraćanje neovlašćene modifikacije, mi ćemo promeniti kompletne troškove delova i rada.
- Nemojte koristiti bilo koji osigurač (kao što su bakarni, čelični, žičani, itd.) osim standardnog osigurača.
- Ako frižider treba popraviti ili ponovo instalirati, kontaktirajte najbliži servisni centar.
  - Ako propustite tako da postupite, to može dovesti do strujnog udara, požara, problemi sa proizvodom ili povrede.
- Ako se unutrašnja ili spoljna LED lampa ne uključuje, obratite se najbližem servisu.
- Ukoliko frižider stvara miris sagorevanja ili dim, odmah izvucite utikač frižidera i obratite se najbližem Samsung Electronics servisnom centru.
  - Ako ne postupite tako, to može dovesti do opasnosti od struje ili vatre.
- Izvucite utikač iz utičnice pre zamene unutrašnjih lampi frižidera.
  - U suprotnom, postoji opasnost od strujnog udara.
- Ako imate problema pri zameni lampe koja nije LED, obratite se Samsung servisnom centru.
- Ako je proizvod opremljen LED lampama, nemojte sami rastavljati poklopce lampe i LED lampe.
  - Obratite se Samsung servisnom centru.
- Stavite čvrsto utikač u utičnicu.
- Nemojte koristiti oštećeni utikač, oštećeni kabl za napajanje ili labavu utičnicu.
  - To može dovesti do strujnog udara ili požara.



# Bezbednosne informacije

---

## Mjere predostrožnosti za upotrebu

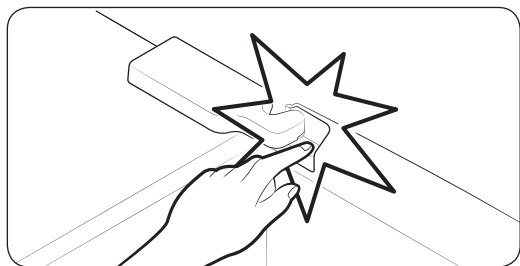
---

### **OPREZ**

- Nemojte ponovo zamrzavati smrznutu hranu koja je potpuno otopljena. Nemojte stavljati gazirana pića u odeljak zamrzivača. Nemojte stavljati staklene boce ili posude u zamrzivač.
  - Prilikom zamrzavanja sadržaja staklo može da se slomi i izazove povredu.
- Koristite samo ledomat koji ste dobili uz frižider.
- Da biste dobili najbolje performanse od proizvoda:
  - Nemojte stavljati hranu preblizu ventilacionih otvora koji se nalaze na zadnjoj strani uređaja pošto to može ometati slobodan protok vazduha u odeljku frižidera.
  - Umotajte propisno hranu ili je stavite u hermetički zatvorenu posudu pre stavljanja u frižider.
  - Nemojte postavljati staklo ili flaše ili gazirana pića u zamrzivač. Mogu se zamrznuti i pući. Polomljena ambalaža za piće može izazvati povredu.
  - Obratite pažnju na maksimalno vreme skladištenja i na rok upotrebe zamrznute proizvode.
- Nemojte postavljati staklo ili flaše ili gazirana pića u zamrzivač.
  - Posuda može da se zamrzne i pukne, i ovo može da kao rezultat da povredu.
- Nemojte stavljati gazirana pića u odeljak zamrzivača. Nemojte stavljati staklene boce ili posude u zamrzivač.
  - Prilikom zamrzavanja sadržaja staklo može da se slomi i izazove povredu ili materijalnu štetu.
- Servisna garancija i prepravke.
  - Bilo koje promene ili modifikacije koje obavlja neko drugi na ovom izrađenom aparatu, nisu pokrivene Samsung garantnim servisom, niti je Samsung odgovoran za bezbednosna pitanja koje nastaju usled modifikacija nekoga drugog.



- Nemojte blokirati otvore za vazduh unutar frižidera.
  - Ako su otvori za vazduh blokirani, a posebno sa plastičnom kesom, frižider može da se prekomerno rashladi. Ako ovaj period hlađenja traje predugo, filter za vodu može da pukne i izazove curenje vode.
- Koristite samo ledomat koji ste dobili uz frižider.
- Obrišite višak vlage iz unutrašnjosti i vrata ostavite otvorena.
  - U suprotnom, može da dođe do pojave neprijatnih mirisa.
- Ako je frižider isključen iz napajanja, trebalo bi da sačekate najmanje pet minuta pre ponovnog uključjenja.
- Kada se frižider nakvasi vodom, izvucite kabl i obratite se Samsung Electronics servisnom centru.
- Nemojte udarati ili primeniti preteranu silu na bilo koju staklenu površinu.
  - Slomljeno staklo može dovesti do povrede i/ili materijalne štete.
- Posudu za vodu i fioke za kockice leda punite isključivo pitkom vodom (voda sa česme, mineralna voda ili prečišćena voda).
  - Nemojte puniti rezervoar čajem ili sportskim pićem. Oni mogu da oštete frižider.



- Pazite da ne prikleštite prste.

- Lampice u zamrzivaču i frižideru se mogu isključiti ako su vrata zamrzivača ili frižidera otvorena 2 sekunde ili duže.
  - Lampice će se ponovo uključiti kada se vrata zatvore i ponovo otvore.
- Ako je frižider poplavljen, obavezno zovite najbliži servisni centar.
  - Postoji opasnost od strujnog udara ili požara.



# Bezbednosne informacije

---

## Mere predostrožnosti prilikom čišćenja

---

### **OPREZ**

- Ne prskajte vodu direktno na unutrašnje ili vanjske delove frižidera.
  - Postoji opasnost od požara ili strujnog udara.
- Nemojte koristiti fen za kosu za sušenje u unutrašnjosti frižidera.
- Nemojte staviti u frižider zapaljenu sveću za uklanjanje loših mirisa.
  - To može dovesti do strujnog udara ili požara.
- Nemojte raspršivati proizvode za čišćenje direktno na displej.
  - Štampana slova mogu da se odvoje sa ekrana.
- Ako strana supstanca kao što je voda uđe u aparat, isključite napajanje i obratite se najbližem servisnom centru.
  - Propust da se tako uradi može dovesti do strujnog udara ili požara.
- Za uklanjanje strane materije ili prašine sa priključaka utikača, koristite čistu, suhu krpu. Kada čistite utikač nemojte koristiti vlažnu ili mokru krpu.
  - U suprotnom, postoji opasnost od požara ili strujnog udara.
- Nemojte čistiti aparat direktnim raspršivanjem vode na njega.
- Nemojte da koristite benzen, razređivač, Clorox sredstva ili hlorid za čišćenje.
  - Ovi proizvodi mogu da oštete površinu uređaja i da izazovu požar.
- Nikada ne stavljajte prste ili druge predmete u rupu dozera.
  - To može dovesti do povrede ili materijalne štete.
- Pre nego što očistite ili izvedete održavanje, isključite aparat iz zidne utičnice.
  - Propust da se tako uradi može dovesti do strujnog udara ili požara.





---

## Kritična upozorenja za odlaganje

---

### **UPOZORENJE**

- Odložite ambalažu za ovaj proizvod na ekološki prihvatljiv način.
- Pre odlaganja uverite se da nijedna cev sa zadnje strane frižidera nije oštećena.
- R-600a ili R-134a se koriste kao sredstvo za hlađenje. Proverite oznaku kompresora na zadnjem delu aparata ili na nalepnici u frižideru da biste videli koje se sredstvo za hlađenje koristi u vašem frižideru. Ako ovaj frižider sadrži zapaljivi gas (Sredstvo za hlađenje R-600a), obratite se lokalnim vlastima u vezi sa bezbednim odlaganjem ovog proizvoda.
- Prilikom odlaganja ovog frižidera, uklonite vrata/zaptivku na vratima, bravu na vratima, tako da mala deca ili životinje ne mogu da budu zarobljena unutra. Deca bi trebalo da budu pod nadzorom kako se ne bi igrala uređajem. Ukoliko je zarobljeno unutra, dete može da se povredi ili uguši do smrti.
  - Ako se desi da se nađe unutra, dete može da se povredi i uguši do smrti.
- Kao izolacija koristi se ciklopentan. Gasovi u izolacionom materijalu zahtevaju posebnu proceduru za odlaganje. Obratite se lokalnim vlastima u vezi sa ekološki bezbednim odlaganjem ovog proizvoda.
- Čuvajte svu ambalažu van domašaja dece, pošto ambalaža može da bude opasna za decu.
  - Ako dete stavi kesu preko glave, moglo bi se ugušiti.



# Bezbednosne informacije

---

## Dodatni saveti za pravilnu upotrebu

---

- U slučaju kvara na snabdevanju struje, pozovite lokalnu kancelariju svoje elektroprivrede i pitajte koliko će dugo to trajati.
  - Većina kvarova na snabdevanju struje koja su otklonjena za sat ili dva, neće uticati na temperaturu u frižideru. Međutim, treba da smanjite otvaranje vrata na minimum dok je napajanje isključeno.
  - Ukoliko kvar na snabdevanju struje traje duže od 24 sata, izvadite i bacite svu zamrznutu hranu.
- Frižider možda neće moći da funkcioniše dosledno (sadržaj se može odmrznuti ili temperatura može postati previsoka u odeljku za zamrznutu hranu) ako se duže vreme nalazi na mestu na kojem je temperatura okoline stalno niža od temperatura za koje je aparat za projektovan.
- U slučaju određenih vrsta hrane, njeno hlađenje može da ima loše dejstvo na očuvanje usled njenih svojstava.
- Vaš aparat se ne ledi, što znači da nema potrebe ručnim odleđivanjem aparata. To se vrši automatski.
- Porast temperature tokom odmrzavanja može da bude u skladu sa ISO zahtevima. Međutim, ako želite da sprečite nepotrebni rast temperature zamrznute hrane dok se aparat odleđuje, umotajte zamrznutu hranu u nekoliko slojeva novina.
- Nemojte ponovo zamrzavati smrznutu hranu koja je potpuno otopljena.
- Temperatura u odeljcima ili pregradama sa simbolom dve zvezdice (\*\*) neznatno je viša u odnosu na druge pregrade zamrzivača. Pregrade (odeljci) sa dve zvezdice temelje se na uputstvima i/ili stanju prilikom isporuke.



## Saveti za uštedu energije

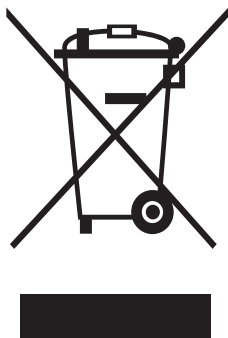
- Postavite aparat u hladnu, suhu prostoriju sa adekvatnom ventilacijom. Vodite računa da ne bude izložen direktnoj sunčevoj svetlosti i nikada ga nemojte staviti blizu direktnog izvora toplote (radijatora, na primer).
- Za energetska efikasnost se preporučuje da ne treba blokirati ventilacione otvore ili rešetke.
- Pustite da se topla hrana ohladi pre nego što je stavite u aparat.
- Stavite zamrznutu hranu u frižider da bi se odmrzla. Možete da koristite nisku temperaturu zamrznutih proizvoda da biste ohladili hranu u frižideru.
- Nemojte da držite vrata frižidera predugo otvorena prilikom stavljanja ili vađenja hrane iz frižidera. Što kraće držite vrata otvorenim, manje je nakupljanje leda unutar zamrzivača.
- Preporučljivo je da postavite frižider tako da ima prazan prostor sa zadnje strane i bočno. Na taj način ćete smanjiti potrošnju energije i iznose na računima za struju.
- Za najefikasniju upotrebu energije, držite sve unutrašnje delove kao što su korpe, fijke, police na mestu kako ste dobili od proizvođača.

## Ovaj uređaj je predviđen za upotrebu u domaćinstvu i za slične primene kao što su

- kuhinje za osoblje u prodavnicama, kancelarije i druge radne sredine;
- kuće na farmama i od strane gostiju u hotelima, motelima i drugim okruženjima stambenog tipa;
- objekti gde se pruža noćenje s doručkom;
- catering i slične primene koje nisu povezane s prodajom.

# Bezbednosne informacije

## Uputstva u vezi WEEE (otpadna električna i elektronska oprema)



Pravilno odlaganje ovog proizvoda (otpadna električna i elektronska oprema) (Primenjivo u zemljama sa odvojenim sistemima sakupljanja otpada)

Ova oznaka na proizvodu, opremi ili literaturi ukazuje na to da proizvod i njegovi elektronski dodaci (npr. punjač, slušalice, USB kabl) ne bi trebalo da se odlažu zajedno sa ostalim otpadom iz domaćinstva na kraju njihovog radnog veka. Da biste sprečili moguću štetu po okolinu ili ljudsko zdravlje usled nekontrolisanog odlaganja otpada, odvojite ove proizvode od ostalog otpada i reciklirajte ih odgovorno da biste promovisali održivu ponovnu upotrebu materijalnih resursa.

Kućni korisnici treba ili da se obratite maloprodajnom objektu u kome su kupili ovaj proizvod, ili njihovoj lokalnoj vladinoj kancelariji, za detalje o tome gde i kako mogu da preuzmu ove predmete za recikliranje.

Poslovni korisnici treba da se obrate dobavljaču i provere uslove i odredbe ugovora o kupovini. Ovaj proizvod i njegovi elektronski dodaci ne treba da se mešaju sa ostalim komercijalnim otpadom.

Informacije o obavezama zaštite okoline i regulatornim obvezama pojedinih proizvoda kompanije Samsung, npr. REACH, WEEE (otpadna električna i elektronska oprema) i informacije o baterijama potražite na našoj stranici za održivost dostupnoj na web-lokaciji [Samsung.com](http://Samsung.com)

(Samo za proizvode prodane u evropskim zemljama)

# Instalacija

Pažljivo sledite ova uputstva pre upotrebe kako bi obezbedili pravilnu instalaciju ovog frižidera i kako bi sprečili nezgode.

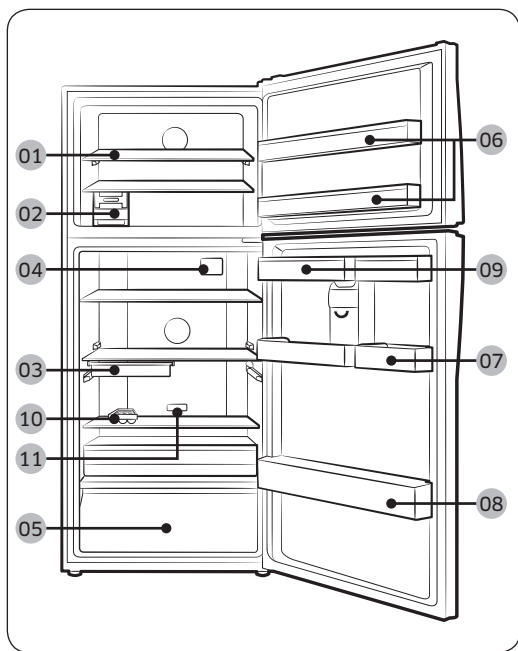
## ⚠ UPOZORENJE

- Koristite ovaj frižider samo u predviđenu svrhu kao što je opisano u ovom priručniku.
- Bilo kakvo servisiranje mora izvršiti kvalifikovani tehničar.
- Odložite ambalažu proizvoda u skladu sa lokalnim propisima.

## Brzi pregled frižidera

### 📄 NAPOMENA

Konkretni izgled i isporučeni delovi frižidera se mogu razlikovati, u zavisnosti od modela i države.



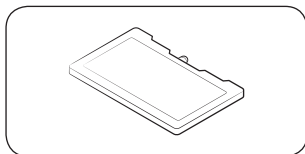
- 01 Polica zamrzivača
- 02 Ice Maker (Ledomat)
- 03 Posuda za delikates \*
- 04 A/Zaštitnik od bakterija \*
- 05 Kutija za povrće \*
- 06 Polica u zamrzivaču
- 07 Polica za različite namene
- 08 Polica za boce
- 09 Rezervoar za vodu \*
- 10 Polica za jaja
- 11 Osveživač \*

\* samo odabrani modeli

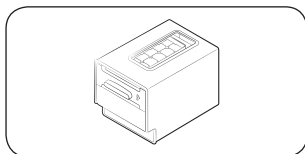
# Instalacija

---

## Opcioni dodaci \*



Rashladni paket: Ovo održava hladnoću frižidera.



Okretni ledolomat: Koristi se za pravljenje leda.

\* Vaš frižider možda ne sadrži opcione dodatke prikazane iznad. Isporuka opcionih dodataka zavisi od modela i države.

## Kako bi se obezbedilo više prostora u zamrzivaču

Uklonite ledomat (može se odvojiti ručno, bez upotrebe alata).

- Uklanjanje ledomata ne utiče na termalna i mehanička svojstva zamrzivača.

Za najbolju energetska efikasnost, vodite računa da su sve police, fioke i korpe na svojim originalnim pozicijama.

---

## Instalacija korak po korak

---

### KORAK 1 Odaberite mesto

---

Uslovi za mesto:

- Čvrsta, ravna površina bez tepiha ili podova koji mogu ometati ventilaciju
- Dalje od direktnog sunca
- Odgovarajući prostor za otvaranje i zatvaranje vrata
- Dalje od izvora toplote
- Prostor za održavanje i servisiranje
- Temperaturni opseg: između 10 °C i 43 °C

#### Efektivni temperaturni opseg

Frižider je dizajniran za normalan rad u temperaturnom opsegu naznačenom za njegovu klasu.

Klasa	Simbol	Opseg temperature okoline (°C)	
		IEC 62552 (ISO 15502)	ISO 8561
Prošireno umerena	SN	+10 do +32	+10 do +32
Umerena	N	+16 do +32	+16 do +32
Subtropska	ST	+16 do +38	+18 do +38
Tropska	T	+16 do +43	+18 do +43

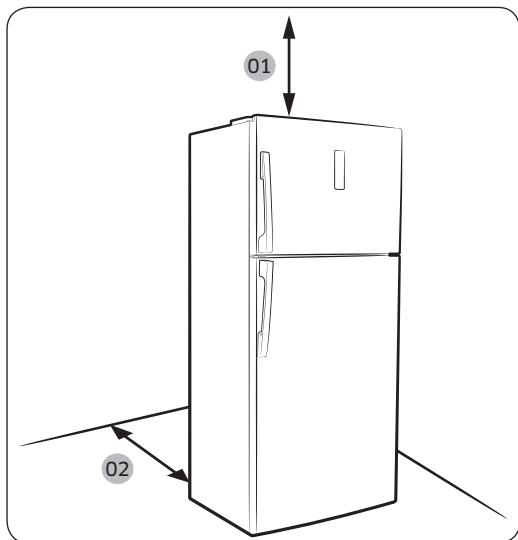
#### NAPOMENA

Na rashladni učinak i potrošnju energije frižidera može uticati temperatura okoline, učestalost otvaranja vrata i lokacija frižidera. Preporučujemo da prikladno prilagodite temperaturna podešavanja.

# Instalacija

## Prazan prostor

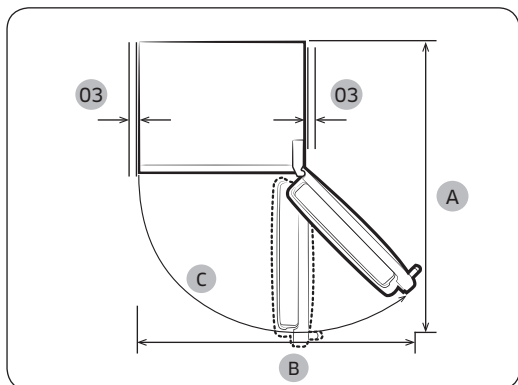
Za potreban prostor za instalaciju pogledajte slike i tabelu ispod.



Model	A	B	C
RT58	1507	1352	120°
RT62	1507	1352	120°

(jedinica: mm)

- 01 100 mm
- 02 50 mm
- 03 najmanje 50 mm





## KORAK 2 Wi-Fi veza

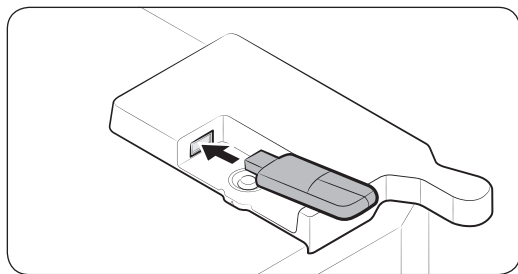
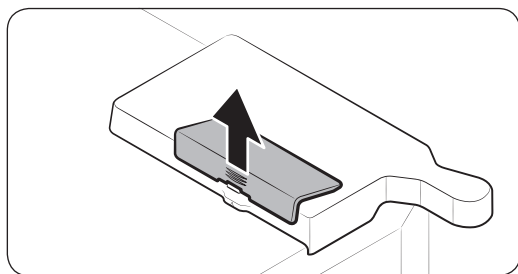
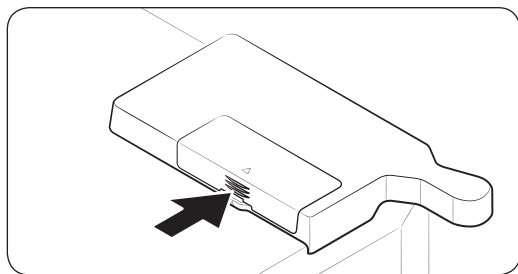
Frižiderom možete da upravljate daljinskim putem pomoću adaptera Smart Home koji se prodaje odvojeno. Da biste kupili adapter Smart Home, posetite [www.samsung.com](http://www.samsung.com) i potražite informacije o proizvodu o adapteru.

### **NAPOMENA**

Kupovina zasebnog adaptera Smart Home možda neće biti moguća u pojedinim zemljama. Proverite kod svog prodavca da li je modul dostupan za prodaju.

### **OPREZ**

- Postoje dve vrste adaptera Smart Home: jedan se koristi za pametne televizore kompanije Samsung, a drugi za kućne aparate kompanije Samsung.
- Potrebno je da kupite adapter Samsung Smart Home (HD39N1230GW) koji je predviđen za kućne aparate. Svaki drugi adapter može da dovede do kvara sistema.

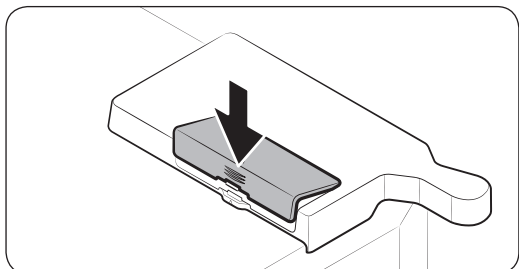


1. Pritisnite da biste otključali deo poklopca adaptera koji pokazuje strelica.

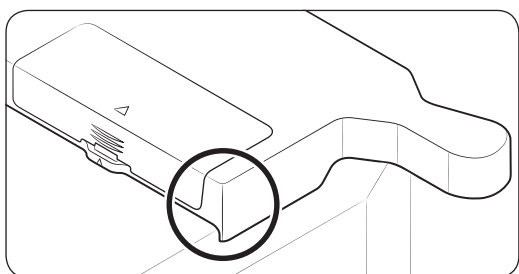
2. Otvorite poklopac adaptera.

3. Povežite adapter Smart Home na priključak i proverite da li ste ga pravilno okrenuli.

# Instalacija



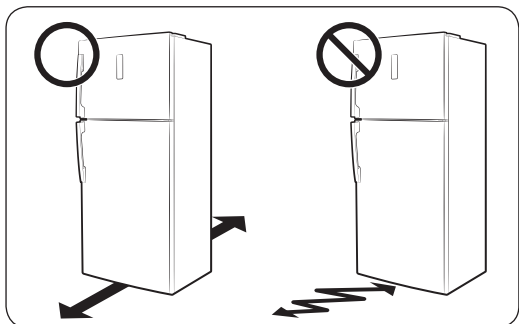
4. Prvo stavite gornji deo poklopca adaptera, pa zatvorite da biste ga zaključali kao što je prikazano.



## NAPOMENA

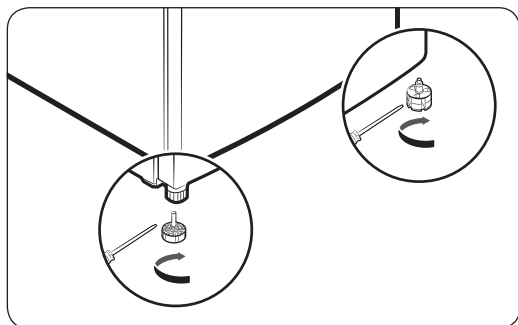
Označeni deo je poklopac opcionalnog adaptera, a ne pukotina ili greška.

## KORAK 3 Podovi

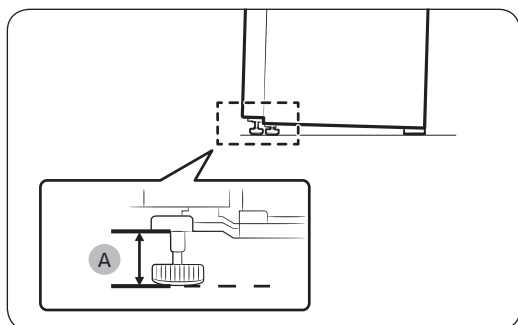


- Površina na koju postavljate frižider mora biti u mogućnosti da pruži potporu potpuno napunjenom frižideru, odnosno masi od oko 100 kg.
- Kako biste zaštili pod, stavite veliko parče kartona ispod svake noge frižidera.
- Jednom kada ste postavili frižider na mesto, nemojte ga pomerati osim ako je neophodno zbog zaštite poda. Ako je potrebno, duž staze pomeranja upotrebite deo papir ili tkaninu kao što je stari tepih.

#### KORAK 4 Podešavanje stopa za nivelaciju



Niveli šite frižider ručnim podešavanjem nožica. Za postavljanje u niži položaj okrenite stope za nivelaciju u pravcu kazaljke a za viši položaj suprotno od kazaljke.



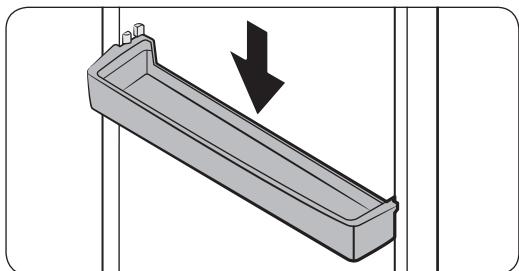
Ostavite stope za nivelaciju najmanje 35 mm (A) od poda kao što je prikazano.

# Instalacija

## KORAK 5 Raspakujte dodatke i stavite ih na njihovo mesto (samo odabrani modeli)

Dodaci koji se isporučuju sa frižiderom su zapakovani na odgovarajući način za svrhe transporta i iz bezbednosnih razloga. Raspakujte te dodatke i stavite ih na mesto.

### Police u vratima

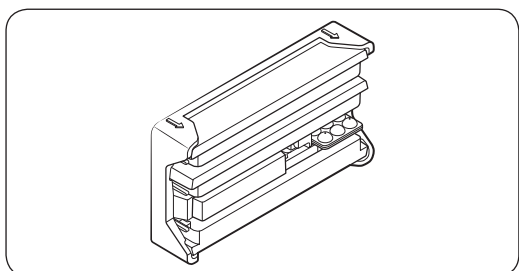


Sa proizvodom se isporučuju i police u vratima. Umetnite sve police u vratima i u zamrzivač i u frižider.

Ako želite da koristite posudu za jaja, pobrinite se za to da je stavljena u frižider ili umetnuta u policu u vratima.

### NAPOMENA

Čvrsto pritisnite police u vratima prilikom postavljanja na vrata.



## KORAK 6 Početne postavke

Po završetku sledećih koraka, frižider bi trebalo da bude u potpunosti funkcionalan.

1. Utaknite kabl napajanja u zidnu utičnicu kako bi uključili frižider.
2. Otvorite vrata i proverite da li se uključuje unutrašnja lampica.
3. Podesite najnižu temperaturu i sačekajte oko jedan sat. Tada će se zamrzivač će se blago rashladiti, a motor će glatko raditi.
4. Sačekajte dok frižider ne dosegne podešenu temperaturu. Sada je frižider spreman za upotrebu.

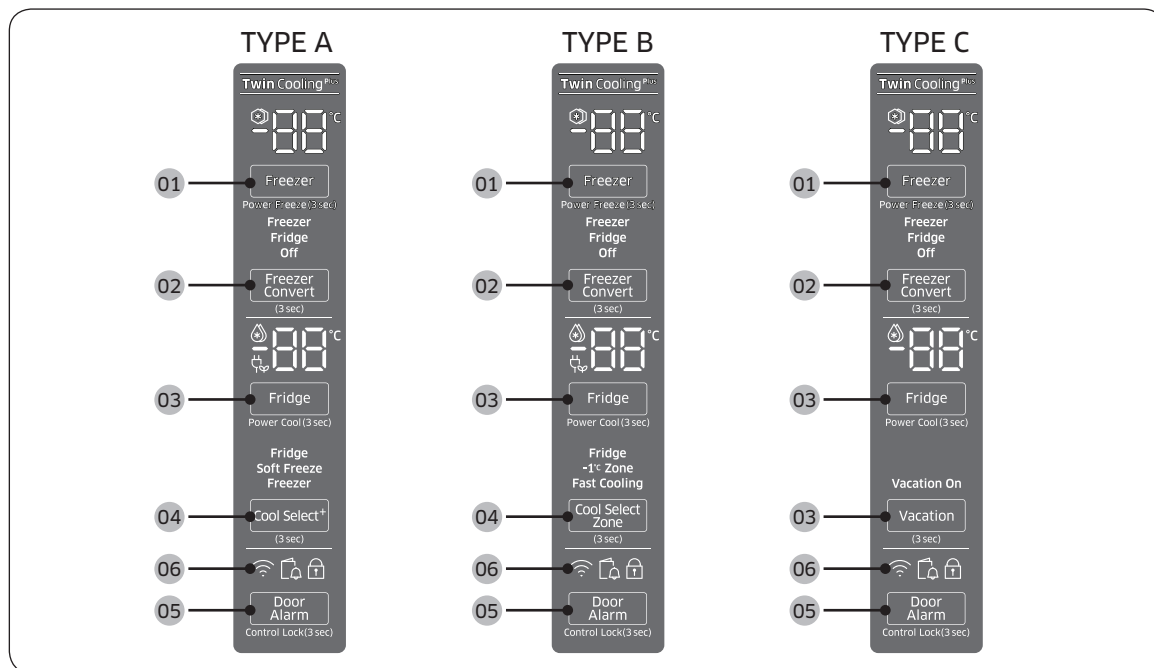
## KORAK 7 Poslednja provera

Kada je instalacija završena, proverite da li je:

- Frižider uključen u električnu utičnicu i pravilno uzemljen.
- Frižider postavljen na ravnu površinu uz odgovarajuću udaljenost od zida ili kuhinjskog ormara.
- Frižider nivelisan i stoji čvrsto na podu.
- Da se vrata otvaraju i zatvaraju slobodno i da se unutrašnja lampica automatski uključuje kada otvorite vrata.

# Radnje

## Funkcijski panel



**01** Freezer (Zamrzivač) / Power Freeze (Brzo zamrzavanje)

**02** Freezer Convert (Konverzija zamrzivača)

**03** Fridge (Frižider) / Power Cool (Brzo hlađenje) / Vacation (Odmor)

**04** Cool Select+ / Cool Select Zone (samo za modele tipa A i tipa B)

**05** Door Alarm (Alarm za vrata) / Control Lock (Kontrolna brava)

**06** Mrežna veza (samo odabrani modeli)

# Radnje

## 01 Zamrzivač / Brzo zamrzavanje

Freezer (Zamrzivač)	<p>Dugme <b>Freezer (Zamrzivač)</b> možete da koristite za podešavanje temperature u zamrzivaču.</p> <p>Temperatura se može podesiti u opsegu od -15 °C do -23 °C.</p> <p><b>⚠ OPREZ</b></p> <ul style="list-style-type: none"><li>• Kako bi sprečili otkaz sistema ili kvarenje namirnica, nemojte podesiti temperaturu na -15 °C leti (iznad 35 °C).</li><li>• Nemojte stavljati pune staklene boce u zamrzivač. Staklene boce će pući ili se razleteti u komade kada se tečnost zamrzne.</li></ul>
Power Freeze (Brzo zamrzavanje)	<p>Brzo zamrzavanje ubrzava proces zamrzavanja pri maksimalnoj brzini ventilatora. Zamrzivač neprekidno radi pri punoj brzini nekoliko časova a zatim se vraća na prethodnu temperaturu.</p> <ul style="list-style-type: none"><li>• Kako bi aktivirali Brzo zamrzavanje, pritisnite i držite taster <b>Freezer (Zamrzivač)</b> u trajanju od 3 sekunde. Zasvetleće odgovarajući indikator (🌟) a frižider će za vas ubrzati proces hlađenja.</li><li>• Kako bi ga deaktivirali, pritisnite i držite taster <b>Freezer (Zamrzivač)</b> ponovo u trajanju od 3 sekunde. Zamrzivač se vraća na prethodno podešavanje temperature.</li><li>• Ako želite da zamrznete veliku količinu namirnica, aktivirajte funkciju Brzo zamrzavanje najmanje 20 časova pre stavljanja namirnica u zamrzivač.</li><li>• Zamrzivač neprekidno radi pri punoj brzini 50 časova a zatim se vraća na prethodnu temperaturu.</li></ul> <p><b>📄 NAPOMENA</b></p> <p>Upotreba funkcije Brzo zamrzavanje povećava potrošnju energije. Vodite računa da je isključite i vratite se na prethodnu temperaturu ako ne nameravate da je koristite.</p>

## 02 Konverzija zamrzivača

Freezer Convert (Konverzija zamrzivača)	<p>Čitav frižider možete koristiti u režimu Frižider, drugim rečima isključiti zamrzivač. Da promenite podrazumevani režim zamrzivača, pritisnite i držite <b>Freezer Convert (Konverzija zamrzivača)</b> u trajanju od 3 sekunde kako bi ušli u režim izbora. Zatim, pritisnite <b>Freezer Convert (Konverzija zamrzivača)</b> kako bi izabrali željeni režim. Režim se menja po sledećem rasporedu: Frižider → Isključeno → Zamrzivač → Isključeno → Frižider režim podešavanja.</p> <ul style="list-style-type: none"><li>• Ako izaberete Frižider, uključuje se indikator frižidera. Funkcija Brzo zamrzavanje će se deaktivirati ako je aktivna i Pravljenje leda će se isključiti ako je omogućena.</li><li>• Ako izaberete Isključen, uključuje se indikator isključivanja. Zamrzivač će se isključiti.</li><li>• Ako izaberete Zamrzivač, uključuju se indikatori zamrzivača kako biste podesili željenu temperaturu zamrzivača.</li></ul> <p>Vaše promene će biti podešene i aktivirane nakon 10 sekundi. Kako bi otkazali ili ponovo promenili režim, pritisnite i držite ponovo <b>Freezer Convert (Konverzija zamrzivača)</b> u trajanju od 3 sekunde. Zatim, pratite prethodno spomenuta uputstva.</p> <p><b>📄 NAPOMENA</b></p> <ul style="list-style-type: none"><li>• Ako pritisnete dugme <b>Freezer Convert (Konverzija zamrzivača)</b> i zadržite ga 3 sekunde, frižider prelazi u režim izbora u kome možete pritisnuti dugme <b>Freezer Convert (Konverzija zamrzivača)</b> kako biste izabrali drugačiji režim.</li><li>• Kada su funkcije hlađenja ili zamrzavanja postavljene na režim „Isključeno“, temperatura frižidera ili zamrzivača ostaje ispod 15 °C da bi se sprečili plesan i neprijatni mirisi, korišćenjem slabe struje.</li><li>• Frižider i zamrzivač ne mogu da se isključe nezavisno.</li><li>• Nemojte čuvati hranu ili piće u frižideru kada su funkcije hlađenja ili zamrzavanja postavljene na režim 'Isključeno'. 15 °C nije dovoljno hladno da se spreči kvarenje.</li></ul>
--	---

### **⚠ UPOZORENJE**


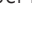

- Nemojte stavljati pune staklene boce u zamrzivač. Kada otkažete funkciju Konverzija zamrzivača, staklene boce mogu pući ili eksplodirati unutar zamrzivača.
- Vodite računa da izvadite zamrznute namirnice iz zamrzivača, pre nego što omogućite funkciju Konverzija zamrzivača. Zamrznute namirnice se otapaju i kvare sa porastom temperature (režim Zamrzivač se menja u režim Frižider).
- Vodite računa da izvadite rashlađene namirnice iz zamrzivača, pre nego što onemogućite funkciju Konverzija zamrzivača. Rashlađene namirnice se mogu zamrznuti sa opadanjem temperature (režim Frižider se menja u režim Zamrzivač).

# Radnje



## NAPOMENA

Ako želite da koristite funkciju Konverzija zamrzivača, preporučljiva je upotreba plastičnih posuda za čuvanje namirnica, posebno povrća.

### 03 Frižider / Brzo hlađenje / Odmor

Fridge (Frižider)	<p>Kako bi podesili temperaturu frižidera, pritisnite <b>Fridge (Frižider)</b> da podesite odgovarajuću temperaturu. Možete da podesite temperaturu između 1 °C i 7 °C.</p> <p> <b>OPREZ</b></p> <ul style="list-style-type: none"><li>• U toku zime, nemojte podesiti temperaturu na 1 °C. Ovo može izazvati probleme sa učinkom hlađenja.</li><li>• U toku leta, nemojte podesiti temperaturu na 5-7 °C. Ovo takođe može izazvati probleme sa učinkom hlađenja.</li></ul>
Power Cool (Brzo hlađenje)	<p>Brzo hlađenje ubrzava proces hlađenja pri maksimalnoj brzini ventilatora. Frižider neprekidno radi pri punoj brzini nekoliko časova a zatim se vraća na prethodnu temperaturu.</p> <ul style="list-style-type: none"><li>• Kako bi aktivirali Brzo hlađenje, pritisnite i držite <b>Fridge (Frižider)</b> u trajanju od 3 sekunde. Zasvetleće odgovarajući indikator  a frižider će za vas ubrzati proces hlađenja.</li><li>• Kako bi deaktivirali Brzo hlađenje, pritisnite i držite <b>Fridge (Frižider)</b> ponovo u trajanju od 3 sekunde. Frižider se vraća na prethodno podešavanje temperature.</li></ul> <p> <b>NAPOMENA</b></p> <p>Upotreba funkcije Brzo hlađenje povećava potrošnju energije. Vodite računa da je isključite i vratite se na prethodnu temperaturu ako ne nameravate da je koristite.</p>



Vacation (Odmor)	<p>Ako idete na odmor ili poslovni put, ili ne nameravate da koristite frižider duži vremenski period, aktivirajte režim Odmor.</p> <p><b>(Samo za modele tipa A i modele tipa B)</b></p> <ul style="list-style-type: none"> <li>Kako bi aktivirali režim Odmor, pritisnite <b>Fridge (Frižider)</b> pri izboru indikatora od 1 °C. Uključiće se indikator funkcije Odmor (  ), a ekran sa temperaturama frižidera će se isključiti. Ekran modela tipa A (Cool Select+) i tipa B (Cool Select Zone) takođe se isključuje. Temperatura frižidera će se održavati ispod 15 °C, ali će zamrzivač nastaviti da radi prema podešenim postavkama.</li> <li>Da deaktivirate režim Odmor, pritisnite ponovo taster Frižider. Temperatura frižidera će se vratiti na 7 °C. Imajte u vidu da se modeli tipa A (Cool Select+) i tipa B (Cool Select zone) vraćaju na temperaturna podešavanja frižidera.</li> </ul> <p><b>(Samo za modele tipa C)</b></p> <ul style="list-style-type: none"> <li>Da biste aktivirali režim Odmor, pritisnite dugme <b>Vacation (Odmor)</b> i zadržite ga 3 sekunde. Indikator režima odmora će se uključiti, a ekran sa temperaturama frižidera će se isključiti. Temperatura frižidera će se održavati ispod 15 °C, ali će zamrzivač nastaviti da radi prema podešenim postavkama.</li> <li>Da biste deaktivirali režim Odmor, ponovo pritisnite dugme <b>Vacation (Odmor)</b> i zadržite ga 3 sekunde. Frižider se vraća na prethodnu postavku temperature.</li> </ul> <p> <b>NAPOMENA</b></p> <p>Preporučljivo je isprazniti komoru frižidera i vodite računa da su vrata zatvorena. Za modele Cool Select+/Cool Select Zone, režim Odmor održava se ispod 15 °C upravo kao podešavanja frižidera. Međutim, odgovarajući indikator se isključuje, u zavisnosti od modela.</p>
------------------	---

#### 04 Cool Select+ / Cool Select Zone

Cool Select+ (TIP A)	<p>Pritisnite dugme <b>Cool Select+</b> i zadržite ga 3 sekunde. Zatim ponovo pritisnite dugme kako biste izabrali željeni režim. Odgovarajući indikator će se uključiti.</p> <ul style="list-style-type: none"> <li><b>Fridge (Frižider)</b> Ako je izabrana ova funkcija, režim Cool Select Zone se podešava na 3 °C.</li> <li><b>Soft Freeze (Blago zamrzavanje)</b> Ako je izabrana ova funkcija, režim Cool Select Zone se podešava na -5 °C. To je korisno za čuvanje mesa i/ili proizvoda ribarstva na duži vremenski period.</li> <li><b>Freezer (Zamrzivač)</b> Ako je izabrana ova funkcija, režim Cool Select Zone se podešava na -12 °C. To je korisno za čuvanje zamrznutog povrća na duži vremenski period.</li> </ul>
----------------------	--

# Radnje

Cool Select Zone (Tip B)	<p>Pritisnite dugme <b>Cool Select Zone</b> i zadržite ga 3 sekunde. Zatim ponovo pritisnite dugme kako biste izabrali željeni režim. Odgovarajući indikator će se uključiti.</p> <ul style="list-style-type: none"><li>• <b>Fridge (Frižider)</b> Ako je izabrana ova funkcija, režim Cool Select Zone se podešava na 3 °C.</li><li>• <b>-1 °C Zone (Zona -1 °C)</b> Ako je izabrana ova funkcija, režim Cool Select Zone se podešava na -1 °C. To je korisno za čuvanje kvarljive robe.</li><li>• <b>Fast Cooling (Brzo hlađenje)</b> Izaberite ovu funkciju ako želite da brzo ohladite hranu. U režimu Cool Select Zone hrana će se hladiti maksimalnom brzinom tokom 60 minuta.</li></ul>
--------------------------	--

## 05 Alarm za vrata / Kontrolna brava

Door Alarm (Alarm za vrata)	<p>Možete podesiti alarm za podsetnik. Ako su vrata ostala otvorena duže od 2 minuta, alarm će se oglasiti sa indikatorom alarma koji treperi. Alarm možete da omogućite i onemogućite pomoću dugmeta <b>Door Alarm (Alarm za vrata)</b>. Alarm je omogućen prema fabričkom podrazumevanom podešavanju.</p>
Control Lock (Kontrolna brava)	<p>Da biste sprečili slučajno aktiviranje kontrola, pritisnite dugme <b>Door Alarm (Alarm za vrata)</b> i zadržite ga 3 sekunde da biste aktivirali funkciju Kontrolna brava. Sve kontrole će biti onemogućene, a indikator (🔒) će se uključiti.</p> <p>Da biste deaktivirali ovu funkciju, ponovo pritisnite ovo dugme i zadržite ga 3 sekunde. Kontrole će ponovo biti dostupne.</p>
Potvrda identiteta uređaja	<p>Kada povezujete frižider na aplikaciju Samsung Smart Home ili na Samsung pametne uređaje, kao što su Samsung Smart televizori, pratite uputstva aplikacije ili uređaja koja će se pojaviti na ekranu i pritisnite dugme <b>Door Alarm (Alarm za vrata)</b> i zadržite ga 5 sekundi. Na tabli za temperaturu će se prikazati poruka „on (uključeno)“ u trajanju od 5 sekundi, a potom će se obaviti postupak potvrde identiteta. Imajte u vidu da ova potvrda identiteta neće uticati na funkciju Door Alarm (Alarm za vrata).</p>

---

## 06 Mrežna veza (samo odabrani modeli)

Frižiderom možete da upravljate pomoću adaptera Smart Home (prodaje se odvojeno) i da ga nadgledate pomoću aplikacije SmartThings. Više informacija o aplikaciji SmartThings možete naći u odeljku „SmartThings“.

### NAPOMENA

- U preporučene sisteme za šifrovanje spadaju: WPA/TKIP i WPA2/AES. Nije podržan nijedan noviji ili nestandardni Wi-Fi protokol za potvrdu identiteta.
- Na bežične mreže može da utiče bežična komunikacija u okruženju.
- Ako je vaš dobavljač Internet usluga registrovao MAC adresu vašeg računara ili modema radi identifikacije, Samsung pametni frižider možda neće moći da se poveže na Internet. Ako dođe do toga, obratite se dobavljaču Internet usluga za tehničku pomoć.
- Postavke mrežnog zida vašeg mrežnog sistema možda sprečavaju Samsung pametni frižider da pristupi Internetu. Obratite se dobavljaču Internet usluga za tehničku pomoć. Ako ovaj problem nastavi da se javlja, obratite se lokalnom Samsung servisnom centru ili prodavcu.
- Da biste konfigurisali postavke bežične pristupne tačke, pogledajte korisnički priručnik za pristupnu tačku.
- Pametni frižideri kompanije Samsung koji koriste adapter Samsung Smart Home podržavaju Wi-Fi vezu na 2,4 GHz sa protokolima IEEE 802.11 b/g/n i Soft-AP (preporučuje se IEEE 802.11 n).
- Neovlašćeni Wi-Fi bežični ruteri možda neće moći da se povežu sa ovim Samsung pametnim frižiderima.

# Radnje

## SmartThings (aplikacija je dostupna samo sa opcionim adapterom)

### Instalacija

Posetite Google Play Store, Galaxy Apps ili Apple App Store i potražite „SmartThings“. Preuzmite i instalirajte na pametnom uređaju aplikaciju SmartThings koju obezbeđuje kompanija Samsung Electronics.

#### **NAPOMENA**

- Aplikacija SmartThings je namenjena za operativni sistem Android 6.0 (Marshmallow) ili noviji, iOS 10.0 ili noviji, odnosno iPhone 6 ili noviji, a prilagođena je za Samsung pametne telefone (serije Galaxy S i Galaxy Note).
- U cilju poboljšanja performansi, aplikacija SmartThings podleže izmenama bez obaveštenja, odnosno za nju može da bude ukinuta podrška u skladu sa smernicama proizvođača.

### Samsung nalog

Potrebno je da registrujete Samsung nalog da biste koristili aplikaciju. Ako nemate Samsung nalog, pratite uputstva na ekranu u aplikaciji da biste kreirali besplatni Samsung nalog.

### Početak rada

1. Povežite adapter Smart Home na odgovarajući priključak na frižideru.
2. Pokrenite aplikaciju SmartThings i prijavite se pomoću Samsung naloga. Korisnici iPhone uređaja treba da unesu podatke za prijavljivanje svaki put kada pristupaju aplikaciji.
3. Izaberite **Add Device (Dodaj uređaj)**, a zatim dodirnite **Refrigerator (Frižider)**.
4. Pratite uputstva na ekranu da biste uneli potrebne informacije o ruteru, a zatim dodirnite **Next (Dalje)**.
5. Pritisnite i zadržite najmanje 5 sekundi dugme **Fridge (Frižider)** dok se na displeju ne pojavi poruka „AP (Pristupna tačka)“. Frižider će se registrovati sa aplikacijom.
6. Kada se završi registracija uređaja, ikona frižidera će se pojaviti u aplikaciji SmartThings.
7. Dodirnite ikonu frižidera da biste otvorili stranicu frižidera.
8. Kada se uspostavi mrežna veza, uključice se Wi-Fi ikona na frižideru.

### Aplikacija frižidera

#### Integrisana kontrola

Nadgledajte frižider i upravljajte njim dok ste kod kuće ili u putu.

- Dodirnite ikonu frižidera u aplikaciji SmartThings da biste otvorili stranicu frižidera.
- Proverite radni status ili obaveštenja sa frižidera i menjajte opcije ili postavke po potrebi.

#### **NAPOMENA**

Neke opcije ili postavke frižidera možda neće biti dostupne za daljinsko upravljanje.

## Ključne funkcije

Registrujte Samsung pametne kućne aparate na SmartThings serveru radi daljinskog pristupa.

### Pregled menija

Chat control (Daljinska kontrola)	Daljinski upravljajte Samsung pametnim kućnim aparatima ili proverite njihov radni status.
Home view (Prikaz prostorije) (samo odabrani modeli)	Pomoću ugrađene kamere na Samsung pametnom kućom aparatu možete da nadgledate prostoriju. Ova opcija je dostupna samo na odabranim modelima.
Master key (Glavno zaključavanje)	Glavno zaključavanje koristi se za upravljanje sistemom zaključavanja za različite korisničke aktivnosti, poput odlaska od kuće, povratka kući, odlaska na spavanje i buđenja. Ova opcija je dostupna samo na odabranim modelima.
Customer service (Korisnička podrška)	Preuzmite korisnički priručnik i pogledajte informacije za kontaktiranje sa korisničkom podrškom.
Settings (Postavke)	Proverite povezani uređaj i informacije o softveru (verzija i licence softvera sa otvorenim kodom), dodajte uređaje ili izaberite zemlju. Simulirajte rad izabranog uređaja radi demonstracije.

### Postavke frižidera

Fridge (Frižider)	<ul style="list-style-type: none"><li>• Prikaz trenutno podešene temperature frižidera.</li><li>• Uključite/isključite brzo hlađenje i proverite trenutne postavke.</li></ul>
Freezer (Zamrzivač)	<ul style="list-style-type: none"><li>• Prikaz trenutno podešene temperature zamrzivača.</li><li>• Uključite/isključite brzo zamrzavanje i proverite trenutne postavke.</li></ul>
Cool Select	<ul style="list-style-type: none"><li>• Prikaz postavki izabranog režima.</li><li>• U zavisnosti od modela, prikazuje se Cool Select+, Cool Select Zone ili se ne prikazuje ni jedan režim.</li></ul>
About Device (Osnovni podaci o uređaju)	<ul style="list-style-type: none"><li>• Prikaz informacija o proizvodu, poput trenutne verzije, uputstva, samostalne provere i službe za pomoć. Preuzmite korisnički priručnik i pogledajte informacije za kontaktiranje sa korisničkom podrškom.</li></ul> <p><b>Self Check (Samostalna provera)</b></p> <p>Pomoću ove opcije možete da proverite rezultate dijagnostikovanja frižidera. Ako naidete na neuobičajen simptom, samostalna provera prikazuje informacije koje mogu da budu od koristi korisničkoj podršci.</p>

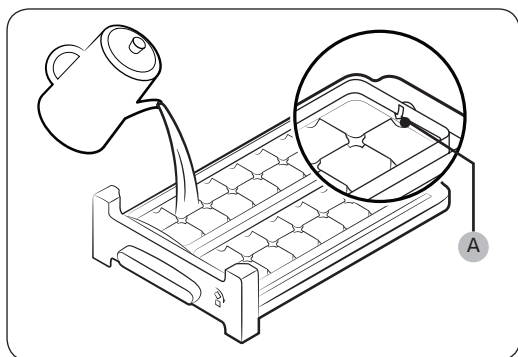
# Radnje

## Specijalne funkcije

Konkretan izgled i specijalne funkcije frižidera se mogu razlikovati, u zavisnosti od modela i države.

### Pravljenje leda (samo kod modela kod kojih se primenjuje)

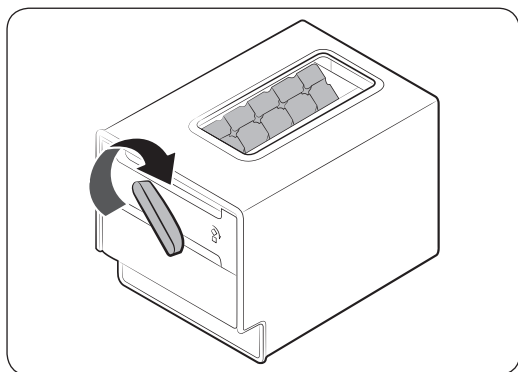
#### Okretni ledomat



1. Otvorite vrata zamrzivača i izvucite fioku za led.
2. Napunite fioku vodom do **maksimalnog nivoa (A)** označenog sa unutrašnje strane zadnjeg zida fioke.
3. Vratite fioku nazad na mesto.

#### **NAPOMENA**

Vreme pravljenja leda zavisi od vaših podešavanja temperature.



#### **NAPOMENA**

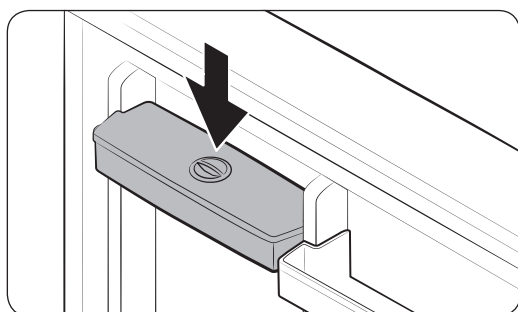
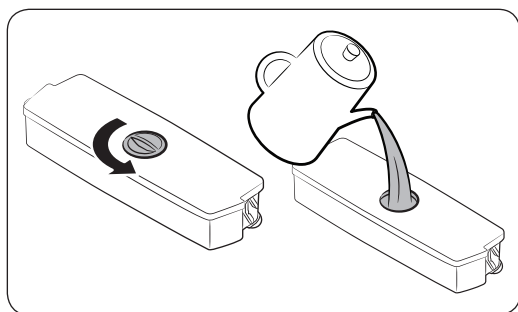
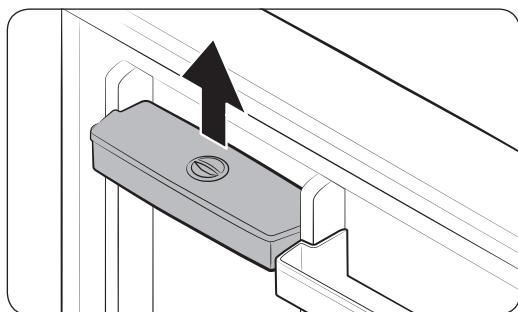
- Vodite računa da se posuda za kockice leda nalazi na svom mestu ispod fioke za led.
- Kako bi izbacili kockice leda, okrenite ručicu posude nadesno da ispraznite polovinu kockica leda u posudu. Zatim je okrenite nalevo da ispraznite drugu polovinu.
- Izvadite posudu blagim uvrtnjem i izvlačenjem sa prednje strane.

## Dozator vode

Uz dozator vode možete ispuštati rashlađenu vodu bez otvaranja vrata frižidera. Pre upotrebe, posuda za vodu se mora napuniti pijaćom vodom.

### Za punjenje posude za vodu pijaćom vodom.

Otvorite vrata i pronađite posudu za vodu koja je smeštena u prostoru polica u vratima.



1. Držite rukohvate sa obe strane posude za vodu i podignite je kako bi je izvadili.

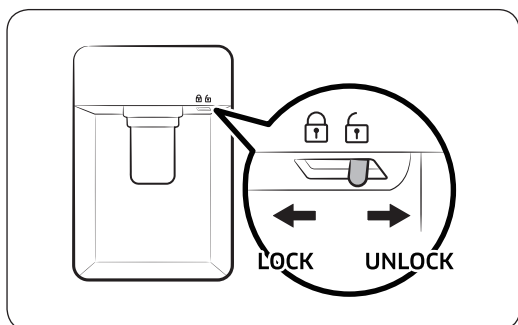
2. Sipajte u rezervoar za vodu najviše 2,8 litara pijaće vode. Možete ukloniti gornji kapak ili poklopac i sipati vodu.

#### **NAPOMENA**

Pre prve upotrebe, očistite unutrašnjost posude za vodu.

3. Ponovo postavite posudu za vodu i zatvorite vrata. Vodite računa da je otvor za vodu okrenut prema napred.

# Radnje



4. Stavite čašu ispod otvora za vodu na dozeru i nežno potisnite polugu dozera kako bi isпустили vodu. Vodite računa da je dozer otključan.

## OPREZ

- Dozer za vodu je dizajniran za ispuštanje pijaće vode. Posudu za vodu punite isključivo pijaćom vodom. Nemojte koristiti druge tečnosti.
- Nemojte previše napuniti posudu za vodu, to će dovesti do preliivanja.
- Nemojte pokušati da napunite posudu za vodu a da je niste izvadili iz vrata.
- Vodite računa da je posuda za vodu pravilno postavljena.
- Nemojte koristiti frižider bez ubačene posude za vodu. Ovo može umanjiti učinak i efikasnost.
- Kako bi sprečili ispadanje vode iz čaše, vodite računa da čaša bude u ravni sa polugom dozera.

## NAPOMENA

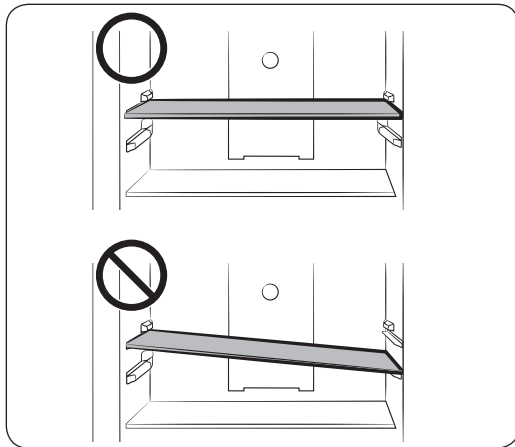
Kako bi dobili još prostora, posudu za vodu možete koristiti za čuvanje namirnica. U tom slučaju, uklonite poklopac posude.



# Održavanje

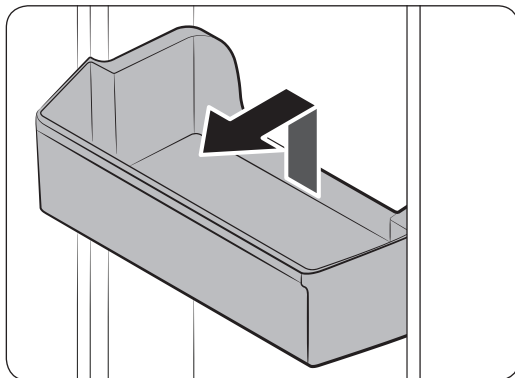
## Rukovanje i nega

### Police zamrzivača i frižidera



- Kako bi uklonili policu, prvo potpuno otvorite vrata. Povucite policu, izdignite je, a zatim je izvucite napolje.
- Kada vraćate policu, vodite računa da oznaka "Front" (napred) bude sa prednje strane.
- Nemojte pokušati da iskosite policu prilikom postavljanja.

### Police u vratima



Malo izdignite i izvucite policu u vratima.

**⚠ OPREZ**

Da biste sprečili nezgode, ispraznite police u vratima pre nego što ih izvadite.

# Održavanje

## Čišćenje

Pomoću suve krpe, redovno uklanjajte strane materije kao što su prašina ili voda sa priključaka i kontaktnih tačaka utikača.

1. Isključite kabl frižidera.
2. Za čišćenje unutrašnjosti i spoljašnjosti frižidera koristite papirne ubruse ilivlažnu meku krpu koja ne ostavlja vlakna.
3. Kada ste završili, dobro ga prosušite pomoću suve krpe ili papirnih ubrusa.
4. Utaknite kabl napajanja frižidera kako bi ga uključili.

### NAPOMENA

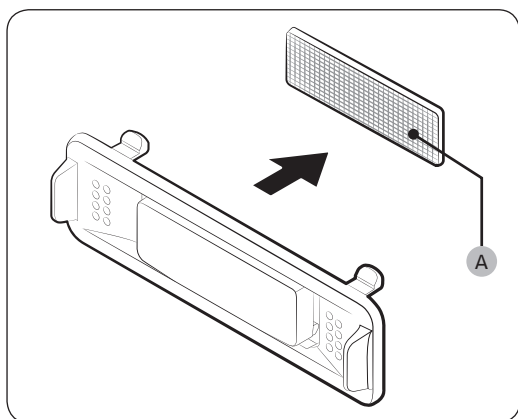
Ako ste zbog čišćenja uklonili neke skidajuće delove kao što su police, proverite ukupan raspored u poglavlju Šta je uključeno, kako bi bili sigurni da ste sve pravilno vratili na mesto.

### UPOZORENJE

- U svrhu čišćenja nemojte koristiti benzol, razređivač ili kućni/za automobil deterdžent kao što je Clorox™. Ovi proizvodi mogu da oštete površinu frižidera i da izazovu požar.
- Ne prskajte vodu na frižider. Ovo može izazvati strujni udar.
- Ne stavljajte prste ili druge predmete u rupu dozera.

## Zamena

### Filter osveživača (samo kod modela kod kojih se primenjuje)



Dok držite gornju i donju stranu kućišta filtera, oslobodite kućište filtera kako bi otkrili **filter osveživača (A)**. Zamenite filter a zatim vratite kućište.

### Lampice i antibakterijski filter

Lampice i antibakterijski filter ne mogu servisirati korisnici. Nemojte pokušavati sami da ih zamenite. Da biste ih zamenili, obratite se lokalnom Samsung servisnom centru.

# Rešavanje problema

Ako nađete na nepravilnu situaciju u vezi frižidera, prvo proverite tabelu ispod i isprobajte predloženo.

## Opšte

Simptom	Rešenje
Ne radi ili ne hladi.	<ul style="list-style-type: none"><li>• Proverite da li je kabl za napajanje pravilno priključen.</li><li>• Proverite da li je kontrola temperature ispravno podešena.</li><li>• Postarajte se da frižider ne bude izložen direktnoj sunčevoj svetlosti ili izvoru toplote. U suprotnom, učinak hlađenja može biti umanjen.</li><li>• Postarajte se da frižider bude dovoljno udaljen sa bočnih strana i sa zadnje strane od zida ili kuhinjskog elementa. U suprotnom, učinak hlađenja može biti umanjen.</li><li>• Previše namirnica može blokirati ventilaciju frižidera. Kako biste održali normalan rad frižidera, nemojte stavljati previše namirnica u njega.</li></ul>
Namirnice u frižideru se zamrzavaju.	<ul style="list-style-type: none"><li>• Proverite da li je kontrola temperature podešena na najnižu vrednost. Ako je tako, promenite temperaturu na višu ili optimalnu.</li><li>• Ovo se dešava kada je okolna temperatura suviše niska. Podesite višu temperaturu.</li><li>• Proverite da li je hrana sa velikim udelom vode stavljena u najhladniji deo frižidera ili blizu rashladnog otvora. Ako jeste, pomerite namirnice na druge police u frižideru.</li></ul>
Proizvodi buku.	<ul style="list-style-type: none"><li>• Proverite da li je frižider postavljen na stabilnu, ravnu površinu.</li><li>• Postarajte se da frižider bude dovoljno udaljen sa bočnih strana i sa zadnje strane od zida ili kuhinjskog elementa.</li><li>• Vodite računa da unutar frižidera ili ispod njega nema nečistoća ili stranih tela.</li><li>• Frižider može proizvoditi kuckavi zvuk iz unutrašnjosti, koji se dešava kada se različiti skidajući delovi skupljaju ili šire. Ovo nije greška sistema.</li></ul>
Prednji uglovi i stranice se zagrevaju i dolazi do kondenzacije.	<ul style="list-style-type: none"><li>• Radi sprečavanja kondenzacije, frižider poseduje cevovod otporan na toplotu u prednjim uglovima. Ako temperatura okoline poraste, ova oprema možda neće efikasno raditi. Ovo nije greška sistema.</li><li>• Kondenzacija se može javiti na spoljašnjoj površini frižidera ako vlažan vazduh dođe u kontakt sa hladnom površinom frižidera.</li></ul>
Ledomat ne proizvodi led.	<ul style="list-style-type: none"><li>• Morate sačekati 12 sati da frižider počne da proizvodi led.</li><li>• Nemojte zaustavljati ledomat u toku proizvodnje leda.</li><li>• Vodite računa da zamrzivač bude podešen ispod 0 °C (ili -5 °C pri toplom vazduhu okoline).</li><li>• Proverite da li je posuda za vodu napunjena.</li></ul>

# Rešavanje problema

Simptom	Rešenje
Dozator za vodu ne radi.	<ul style="list-style-type: none"><li>• Proverite da li je posuda za vodu zamrznuta. Ako jeste, povećajte temperaturu frižidera.</li><li>• Proverite da li je posuda za vodu napunjena.</li><li>• Proverite da li je posuda za vodu pravilno postavljena.</li><li>• Proverite da li je filter za vodu pravilno postavljen.</li></ul>
Čuje se zvuk ključanja.	<ul style="list-style-type: none"><li>• Frižider proizvodi ovaj zvuk tokom procesa hlađenja, što je normalno.</li></ul>
Iz unutrašnjosti frižidera dopire neprijatan miris.	<ul style="list-style-type: none"><li>• Proverite da li ima pokvarene hrane. Preporučujemo da redovno čistite frižider i bacite pokvarene ili sumnjive namirnice.</li><li>• Vodite računa da hrana sa snažnim mirisom bude hermetički umotana.</li></ul>
Na unutrašnjim zidovima se formira led.	<ul style="list-style-type: none"><li>• Vodite računa da namirnice ne blokiraju otvore frižidera. Takođe je važno rasporediti namirnice ravnomerno zbog ventilacije.</li><li>• Proverite da li su vrata pravilno zatvorena.</li></ul>
Na unutrašnjim zidovima ili oko povrća se kondenzuje vazduh.	<ul style="list-style-type: none"><li>• Ovo se dešava kada se namirnice koje imaju veliki udeo vode čuvaju nepokrivene ili kada su vrata otvorena duže vreme.</li><li>• Pokrijte namirnice ili ih stavite u zatvorene posude.</li></ul>

## SmartThings

Simptom	Radnja
Ne mogu da pronađem aplikaciju „SmartThings“ u prodavnici.	<ul style="list-style-type: none"><li>Aplikacija SmartThings je namenjena za operativni sistem Android 6.0 (Marshmallow) ili noviji, iOS 10.0 ili noviji, odnosno iPhone 6 ili noviji, a prilagođena je za Samsung pametne telefone (serije Galaxy S i Galaxy Note).</li></ul>
Aplikacija SmartThings ne radi.	<ul style="list-style-type: none"><li>Aplikacija SmartThings dostupna je samo za odabrane modele.</li><li>Stara aplikacija za Samsung pametne frižidere ne može da se poveže sa SmartThings modelima.</li></ul>
Aplikacija SmartThings je instalirana, ali nije povezana sa frižiderom.	<ul style="list-style-type: none"><li>Morate da se prijavite na Samsung nalog da biste koristili aplikaciju.</li><li>Proverite da li ruter normalno radi.</li><li>Proverite da li je adapter Smart Home pravilno postavljen.</li><li>Ako je ikona Wi-Fi na displeju frižidera isključena, to znači da još uvek nije uspostavljena veza sa mrežom. U tom slučaju, povežite se i registrujte frižider na pristupnoj tački (AP/ruteru) u kući pomoću aplikacije SmartThings.</li></ul>
Ne mogu da se prijavim na aplikaciju.	<ul style="list-style-type: none"><li>Morate da se prijavite na Samsung nalog da biste koristili aplikaciju.</li><li>Ako nemate Samsung nalog, pratite uputstva na ekranu u aplikaciji da biste ga kreirali.</li></ul>
Pojavljuje se poruka sa informacijama kada pokušam da registrujem frižider.	<ul style="list-style-type: none"><li>Povezivanje možda ne uspeva zbog udaljenosti od pristupne tačke ili električnih smetnji iz okruženja. Sačekajte malo i pokušajte ponovo.</li></ul>
Aplikacija SmartThings je uspešno povezana sa frižiderom, ali se ne pokreće.	<ul style="list-style-type: none"><li>Zatvorite i ponovo pokrenite aplikaciju SmartThings ili prekinite vezu sa ruterom i ponovo je uspostavite.</li><li>Uklonite adapter Smart Home i ponovo ga povežite na odgovarajući način. Zatim, pokušajte ponovo.</li></ul>

# Beleška

---

# Beleška

---

## Stupite u kontakt sa kompanijom SAMSUNG WORLD WIDE

Ako imate bilo kakvih pitanja ili komentare u vezi Samsung proizvoda, stupite u kontakt sa korisničkim SAMSUNG centrom za održavanje.

Zemlja	Kontaktni centar	Veb lokacija
BOSNIA	055 233 999	<a href="http://www.samsung.com/support">www.samsung.com/support</a>
BULGARIA	*3000 Цена в мрежата 0800 111 31, Бесплатна телефонна линия	<a href="http://www.samsung.com/bg/support">www.samsung.com/bg/support</a>
CROATIA	072 726 786	<a href="http://www.samsung.com/hr/support">www.samsung.com/hr/support</a>
CZECH	800 - SAMSUNG (800-726786)	<a href="http://www.samsung.com/cz/support">www.samsung.com/cz/support</a>
HUNGARY	0680SAMSUNG (0680-726-7864)	<a href="http://www.samsung.com/hu/support">www.samsung.com/hu/support</a>
LUXEMBURG	261 03 710	<a href="http://www.samsung.com/be_fr/support">www.samsung.com/be_fr/support</a>
SLOVENIA	080 697 267 (brezplačna številka)	<a href="http://www.samsung.com/si/support">www.samsung.com/si/support</a>
POLAND	801-172-678* lub +48 22 607-93-33* Specjalistyczna infolinia do obsługi zapytań dotyczących telefonów komórkowych: 801-672-678* * (opłata według taryfy operatora)	<a href="http://www.samsung.com/pl/support/">http://www.samsung.com/pl/support/</a>
ROMANIA	*8000 (apel in retea) 08008-726-78-64 (08008-SAMSUNG) Apel GRATUIT Atenție: Dacă efectuați apelul din rețeaua Digi (RCS/RDS), vă rugăm să ne contactați formând numărul Telverde fără ultimele două cifre, astfel: 0800872678.	<a href="http://www.samsung.com/ro/support">www.samsung.com/ro/support</a>
SERBIA	011 321 6899	<a href="http://www.samsung.com/rs/support">www.samsung.com/rs/support</a>
SLOVAKIA	0800 - SAMSUNG (0800-726 786)	<a href="http://www.samsung.com/sk/support">www.samsung.com/sk/support</a>
LITHUANIA	8-800-77777	<a href="http://www.samsung.com/lt/support">www.samsung.com/lt/support</a>
LATVIA	8000-7267	<a href="http://www.samsung.com/lv/support">www.samsung.com/lv/support</a>
ESTONIA	800-7267	<a href="http://www.samsung.com/ee/support">www.samsung.com/ee/support</a>
MONTENEGRO	020 405 888	<a href="http://www.samsung.com/support">www.samsung.com/support</a>
CYPRUS	8009 4000 only from landline, toll free	<a href="http://www.samsung.com/gr/support">www.samsung.com/gr/support</a>



DA68-03723A-03





# Hladnjak

## Korisnički priručnik

RT58\*/RT62\*

Samostojeći uređaj

**SAMSUNG**

# Sadržaj

---

<b>Sigurnosne informacije</b>	<b>3</b>
Važni sigurnosni simboli i mjere opreza:	5
Znakovi ozbiljnog upozorenja o prijevozu i mjestu postavljanja	6
Ključna upozorenja za instaliranje	6
Oprez pri instaliranju	9
Ključna upozorenja za uporabu	10
Oprez pri uporabi	14
Oprez pri čišćenju	16
Ključna upozorenja za odlaganje	17
Dodatni savjeti za pravilnu upotrebu	18
Savjeti za štednju energije	19
Ovaj je uređaj namijenjen upotrebi u kućanstvu i za slične primjene kao što su	19
Upute za WEEE (Otpadna električna i elektronička oprema)	20
<b>Postavljanje</b>	<b>21</b>
Brzi pregled hladnjaka	21
Koraci za postavljanje	23
<b>Operacije</b>	<b>29</b>
Ploča sa značajkama	29
SmartThings (dostupno samo uz dodatni adapter)	37
Glavne značajke	38
Posebne značajke	40
<b>Održavanje</b>	<b>43</b>
Rukovanje i briga	43
Čišćenje	44
Zamjena	44
<b>Rješavanje problema</b>	<b>45</b>
Općenito	45
SmartThings	47

# Sigurnosne informacije

---

- Prije nego počnete upotrebljavati vaš novog hladnjak Samsung, detaljno pročitajte ovaj priručnik kako biste sigurno i učinkovito znali rukovati značajkama i funkcijama koje nudi vaš novi uređaj.
- Ovaj uređaj nije namijenjen osobama (uključujući djecu) sa smanjenim tjelesnim, senzornim ili mentalnim sposobnostima ili onima s nedostatkom iskustva i znanja, osim ako ih nadgleda ili im je upute o upotrebi dala osoba odgovorna za njihovu sigurnost.
- Ovaj uređaj mogu upotrebljavati djeca dobi od 8 godina i starija te osobe sa smanjenim tjelesnim, senzornim ili mentalnim sposobnostima te neiskusne osobe i osobe s nedostatkom znanja ako su pod nadzorom ili su prethodno upoznate s uputama o sigurnoj upotrebi uređaja i ako razumiju moguće opasnosti kojima se izlažu. Djeca se ne smiju igrati uređajem. Djeca ne smiju čistiti i održavati uređaj bez nadzora. Djeca dobi između 3 i 8 godina smiju stavljati hranu u hladnjak i vaditi je iz hladnjaka.
- Upozorenja i važne sigurnosne upute u ovom priručniku ne obuhvaćaju sve moguće uvjete i situacije koje se mogu dogoditi. Primjena zdravog razuma, opreza i pažnje tijekom postavljanja, održavanja i rukovanja uređajem isključivo su vaša odgovornost.
- S obzirom na to da upute za upotrebu u nastavku obuhvaćaju različite modele, značajke vašeg hladnjaka mogu se malo razlikovati od onih koje su opisane u ovom priručniku, a neki znakovi upozorenja možda neće biti primjenjivi. Ako imate bilo kakva pitanja ili ste zabrinuti, obratite se najbližem servisnom centru ili potražite pomoć i informacije na mreži na: [www.samsung.com](http://www.samsung.com).
- Upotrebljava se rashladno sredstvo R-600a ili R-134a. Pogledajte oznaku kompresora na stražnjoj strani uređaja ili oznaku unutar hladnjaka kako biste vidjeli koje se rashladno sredstvo upotrebljava u vašem hladnjaku. Ako proizvod sadržava zapaljivi plin (rashladno sredstvo R-600a), obratite se lokalnim vlastima radi sigurnog odlaganja proizvoda.
- Kako bi se u slučaju istjecanja iz kruga hlađenja izbjeglo stvaranje zapaljive smjese plina i zraka, veličina prostorije u koju se uređaj može postaviti povezana je s količinom upotrijebljenog rashladnog sredstva.

## Sigurnosne informacije

- Nikada nemojte pokretati uređaj ako na njemu otkrijete bilo kakve znakove oštećenja. Ako niste sigurni, savjetujte se s distributerom. Prostorija mora imati volumen od najmanje 1 m<sup>3</sup> za svakih 8 g rashladnog sredstva R-600a u sustavu uređaja.  
Količina rashladnog sredstva u vašem uređaju navedena je na identifikacijskoj pločici unutar uređaja.
- Rashladno sredstvo koje istječe iz cijevi može se zapaliti ili prouzročiti ozljedu oka. Kada rashladno sredstvo istječe iz cijevi, izbjegavajte otvoreni plamen i udaljite od proizvoda sve zapaljivo te odmah prozračite prostoriju.
  - U suprotnom može doći do požara ili eksplozije.
- Servisiranje uređaja opasno je za bilo koga osim ovlaštenog servisera.
- Kako biste izbjegli kvarenje hrane, pridržavajte se sljedećih uputa:
  - Ako su vrata otvorena dulje vrijeme, može doći do značajnog povećanja temperature u odjeljcima uređaja.
  - Redovito čistite površine koje dolaze u dodir s hranom i dostupne sustave odvodnje.
  - Čistite spremnike za vodu ako se nisu upotrebljavali 48 h i isperite sustav za vodu priključen na dovod vode ako se voda nije vukla 5 dana.
  - Sirovo meso i ribu čuvajte u odgovarajućim spremnicima u hladnjaku tako da ne budu u dodiru s ostalom hranom i da se ne cijede po ostaloj hrani.
  - Odjeljci za smrznutu hranu s dvije zvjezdice prikladni su za čuvanje prethodno smrznute hrane ili pripremu sladoleda i kockica leda.
  - Odjeljci s jednom, dvije i tri zvjezdice nisu prikladni za zamrzavanje svježih hrane.
  - Ako je hladnjak dulje vrijeme prazan, isključite ga, odmrznite i osušite, a zatim ostavite otvorena vrata kako bi se spriječilo nakupljanje plijesni u uređaju.



Upozorenje; Opasnost od požara / zapaljivih materijala

---

## Važni sigurnosni simboli i mjere opreza:

---

### **UPOZORENJE**

Opasnosti ili opasni postupci koji mogu prouzročiti **teške tjelesne ozljede ili smrt.**

### **OPREZ**

Opasnosti ili opasni postupci koji mogu prouzročiti **lakše tjelesne ozljede ili oštećenje imovine.**

Ovi znakovi upozorenja postavljeni su kako bi se spriječilo da se ozlijedite vi i drugi.

Slijedite ih pažljivo.

Nakon čitanja ovog odjeljka, čuvajte ga na sigurnom mjestu za buduće potrebe.

# Sigurnosne informacije

---

## Znakovi ozbiljnog upozorenja o prijevozu i mjestu postavljanja

---

### **UPOZORENJE**

- Pri prijevozu i postavljanju uređaja treba paziti da se ne oštete dijelovi kruga rashladnog sredstva.
  - Istjecanje rashladnog sredstva iz cijevi može ga zapaliti i prouzročiti ozljede oka. U slučaju da otkrijete istjecanje, izbjegavajte otvoreni plamen ili moguće izvore zapaljenja te nekoliko minuta prozračujte prostoriju u kojoj se uređaj nalazi.
  - Ovaj uređaj sadržava malu količinu rashladnog sredstva izobutana ((R-600a)), prirodnog plina koji je vrlo kompatibilan s okolišem, ali je i zapaljiv. Tijekom prijevoza i postavljanja uređaja treba paziti da se ne oštete dijelovi kruga hlađenja.

## Ključna upozorenja za instaliranje

---

### **UPOZORENJE**

- Nemojte postavljati hladnjak na vlažnu lokaciju ili na mjesto na kojem može doći u dodir s vodom.
  - Dotrajala izolacija na električnim dijelovima može prouzročiti strujni udar ili požar.
- Ne izlažite ovaj hladnjak izravnoj sunčevoj svjetlosti ili vrućini štednjaka, grijalica i drugih uređaja.
- Ne uključujte više uređaja u isti produžni kabel. Hladnjak uvijek treba biti uključen u zasebnu strujnu utičnicu čiji napon odgovara onome na pločici na hladnjaku.
  - To omogućuje najbolju izvedbu te sprječava preopterećenje kućnih instalacija što može prouzročiti požar zbog pregrijanih žica.
- Ako je zidna utičnica labava, nemojte umetati utikač.
  - Postoji opasnost od strujnog udara ili požara.

- Nemojte upotrebljavati kabel za napajanje s vidljivim napuknućima ili oštećenjima na tijelu ili krajevima.
- Nemojte pretjerano savijati kabel za napajanje ili na njega stavljati teške predmete.
- Nemojte povlačiti ili pretjerano savijati kabel za napajanje.
- Nemojte uvijati ili vezati kabel za napajanje.
- Nemojte vješati kabel za napajanje na metalne predmete, stavljati na njega teške predmete, umetati ga između predmeta ili ga gurati u prostor iza uređaja.
- Pri premještanju hladnjaka pripazite da se kabel za napajanje ne zaokrene ili oštetiti.
  - To može prouzročiti strujni udar ili požar.
- Nemojte nikada iskopčavati hladnjak tako da vučete kabel za napajanje. Uvijek čvrsto uhvatite utikač i izvucite ga ravno iz utičnice.
  - Oštećenje kabela može dovesti do kratkog spoja, požara i/ili strujnog udara.
- U ovaj uređaj nemojte pohranjivati eksplozivne predmete poput limenki aerosola sa zapaljivim propelantom.
- Ne postavljajte uređaj u blizini grijalice ili zapaljivog materijala.
- Nemojte postavljati uređaj na mjesto gdje može istjecati plin.
  - To može prouzročiti strujni udar ili požar.
- Prije upotrebe hladnjak treba pravilno postaviti i instalirati na mjesto koje je u skladu s uputama u priručniku.
- Priključite utikač u ispravan položaj tako da kabel visi prema dolje.
  - Ako utikač priključite naopako, može doći do prekida vodiča, što može dovesti do požara ili strujnog udara.
- Pazite da se utikač ne prignječi ili ošteti stražnjom stranom hladnjaka.
- Ambalažu držite izvan dohvata djece.
  - Postoji mogućnost da se djeca uguše materijalom za pakiranje ako ga stave na glavu.

## Sigurnosne informacije

---

- Uređaj bi trebao biti postavljen tako da strujni kabel bude dostupan nakon postavljanja.
  - U suprotnom može doći do strujnog udara ili požara zbog gubitka energije.
- Uređaj nemojte postavljati na vlažno, masno ili prašnjavo mjesto ili na mjesto izloženo izravnom sunčevom svjetlu ili vodi (kapi kiše).
  - Dotrajala izolacija ili električni dijelovi mogu prouzročiti strujni udar ili požar.
- Ako u hladnjak dospije prašina ili voda, iskopčajte ga i obratite se servisnom centru tvrtke Samsung Electronics.
  - U suprotnom postoji opasnost od požara.
- Nemojte stajati na uređaj ili na njega stavljati predmete (kao što su rublje, upaljene svijeće, upaljene cigarete, posuđe, kemikalije, metalni predmeti itd.).
  - To može prouzročiti strujni udar, požar, probleme s proizvodom ili ozljede.
- Prije nego što prvi put ukopčate uređaj, morate ukloniti cjelokupnu zaštitnu plastičnu foliju.
- Djeca moraju biti pod nadzorom kako biste bili sigurni da se ne igraju zateznim prstenovima za prilagodbu vrata ili vodilicama cijevi za vodu.
  - Postoji rizik od smrti ako dijete proguta zatezni prsten ili vodilicu cijevi za vodu. Zatezne prstene i vodilice cijevi za vodu držite podalje od djece.
- Hladnjak mora biti sigurno uzemljen.
  - Prije nego što pokušate pregledati ili popraviti neki od dijelova uređaja, uvijek provjerite je li hladnjak uzemljen. Propuštanje električne energije može izazvati teški strujni udar.
- Nikada se kao električnim uzemljenjem ne koristite plinskim cijevima, telefonskim žicama ili drugim predmetima koji mogu privlačiti munje.
  - Hladnjak morate uzemljiti kako biste spriječili propuštanje električne energije ili strujne udare prouzročene propuštanjem struje iz hladnjaka.
  - To može rezultirati strujnim udarom, požarom, eksplozijom ili problemima s proizvodom.



- Čvrsto ukopčajte utikač u zidnu utičnicu. Nemojte upotrebljavati oštećeni utikač, oštećeni kabel za napajanje ili labavu zidnu utičnicu.
  - To može prouzročiti strujni udar ili požar.
- Ako je kabel napajanja oštećen, odmah se obratite proizvođaču ili servisnom zastupniku proizvođača radi zamjene kabela.
- Izmjenu osigurača na hladnjaku mora vršiti kvalificirani tehničar ili tvrtka za servisiranje.
  - U suprotnom može doći do strujnog udara ili tjelesnih ozljeda.
- Pri postavljanju uređaja pripazite da ne priklješтите i ne oštetite kabel napajanja.
- Nemojte postavljati više prijenosnih utičnica ili prijenosni uređaj za napajanje sa stražnje strane uređaja.

## Oprez pri instaliranju

### OPREZ

- Ostavite dovoljno prostora okolo hladnjaka i postavite ga na ravnu površinu.
  - Ventilacijski prostor na kućištu uređaja ili montažnoj konstrukciji mora biti bez prepreka.
- Ostavite uređaj da stoji 2 sata nakon postavljanja i uključivanja prije stavljanja hrane.
- Preporučujemo da kvalificirani tehničar ili servis obavi instaliranje hladnjaka.
  - U suprotnom može doći do strujnog udara, požara, eksplozije, problema s proizvodom ili ozljede.
- Hladnjak zbog preopterećenja jednih vrata može pasti i prouzročiti tjelesnu ozljedu.

# Sigurnosne informacije

---

## Ključna upozorenja za uporabu

---

### **UPOZORENJE**

- Nemojte umetati utikač u zidnu utičnicu mokrim rukama.
  - To može prouzročiti strujni udar.
- Ne stavljajte nikakve predmete na uređaj.
  - Kad otvorite ili zatvorite vrata, predmeti mogu pasti te tako dovesti do ozljede i/ili materijalne štete.
- Ne stavljajte ruke, noge ili metalne predmete (poput štapića itd.) u dno ili stražnji dio hladnjaka.
  - To može prouzročiti strujni udar ili ozljedu.
  - Bilo kakvi oštri rubovi mogu prouzročiti tjelesnu ozljedu.
- Nemojte mokrim rukama dodirivati unutarnje stjenke zamrzivača ni proizvode pohranjene u zamrzivaču.
  - To može prouzročiti ozeblinu.
- U hladnjak nemojte stavljati spremnike punjene vodom.
  - U slučaju prolijevanja postoji opasnost od požara ili strujnog udara.
- U hladnjaku nemojte držati hlapljive ili zapaljive predmete ili tvari (benzen, razrjeđivač, plin propan, alkohol, eter, LP plin i druge slične proizvode).
  - Ovaj je hladnjak namijenjen isključivo čuvanju hrane.
  - To može prouzročiti požar ili eksploziju.
- Djeca se moraju nadzirati kako bi se osiguralo da se ne igraju uređajem.
  - Držite prste podalje od mjesta u kojima se mogu prikliješiti prsti. Razmaci između vrata i ormarića su mali. Budite pažljivi pri otvaranju vrata ako su djeca u blizini.
- Djeci nemojte dopuštati da se vješaju o vrata ili o odjeljke na vratima. Može doći do ozbiljne ozljede.
- Nemojte dopuštati djeci da ulaze u hladnjak. Mogli bi se naći u zamci.
- Nemojte gurati ruke u donje područje ispod uređaja.
  - Bilo kakvi oštri rubovi mogu prouzročiti tjelesnu ozljedu.

- U hladnjak nemojte stavljati farmaceutske proizvode, znanstvene materijale ili proizvode osjetljive na temperaturu.
  - U hladnjak se ne smiju spremati proizvodi kojima je potrebna stroga kontrola temperature.
- U hladnjak/zamrzivač nemojte postavljati niti u njemu upotrebljavati električne uređaje, osim ako je riječ o vrsti uređaja koju preporučuje proizvođač.
- Ako osjetite miris lijekova ili dima, odmah iskopčajte utikač i obratite se servisnom centru Samsung Electronics.
- Ako u hladnjak dospije prašina ili voda, iskopčajte utikač i obratite se servisnom centru Samsung Electronics.
  - U suprotnom postoji opasnost od požara.
- Nemojte djeci dopuštati da stoje na poklopcu ladice.
  - Ladica bi mogla puknuti, a djeca skliznuti.
- Nemojte ostavljati vrata hladnjaka otvorena dok je hladnjak bez nadzora i ne dopuštajte djeci da ulaze u hladnjak.
- Ne dopuštajte bebama ili maloj djeci ulazak u ladicu.
  - To može prouzročiti smrt gušenjem ili ozljedu.
- Nemojte hladnjak pretjerano puniti hranom.
  - Pri otvaranju vrata proizvodi mogu ispasti i prouzročiti tjelesne ozljede ili oštećenje imovine.
- Na površinu uređaja nemojte prskati hlapljive tvari, poput insekticida.
  - Osim što je štetan za ljude, može prouzročiti strujni udar, požar ili probleme s proizvodom.
- U blizini hladnjaka ili u hladnjaku nemojte upotrebljavati ili postavljati bilo kakve tvari osjetljive na temperaturu kao što su zapaljivi raspršivači, zapaljivi predmeti, suhi led, lijekovi ili kemikalije.
- Unutrašnjosti hladnjaka nemojte sušiti sušilom za kosu. U unutrašnjost hladnjaka nemojte stavljati upaljenu svijeću radi uklanjanja neugodnih mirisa.
  - To može prouzročiti strujni udar ili požar.

## Sigurnosne informacije

---

- Spremnik za vodu, posudicu za led i kockice leda punite isključivo pitkom vodom (mineralnom vodom ili pročišćenom vodom).
  - Ne punite spremnik čajem, sokom ili sportskim napitcima, to može oštetiti hladnjak.
- Nemojte stajati na uređaj ili na njega stavljati predmete (kao što su rublje, upaljene svijeće, upaljene cigarete, posuđe, kemikalije, metalni predmeti itd.). To može prouzročiti strujni udar, požar, probleme s proizvodom ili ozljede. Na uređaj nemojte stavljati spremnik napunjen vodom.
  - U slučaju prolijevanja postoji opasnost od požara ili strujnog udara.
- Nemojte upotrebljavati mehaničke naprave ili bilo koja druga sredstva za ubrzavanje postupka odmrzavanja, osim onih koje preporučuje proizvođač.
- Nemojte oštetiti krug rashladnog sredstva.
- Nikada nemojte dulje vrijeme izravno gledati u UV LED lampicu.
  - To može rezultirati naprezanjem očiju zbog ultraljubičastih zraka.
- Ne postavljajte policu zamrzivača naopako. Graničnik police možda neće raditi.
  - Može prouzročiti ozljedu zbog pada staklene police.
- Držite prste podalje od mjesta u kojima se mogu priklještit prsti. Razmaci između vrata i ormarića su mali. Budite pažljivi pri otvaranju vrata ako su djeca u blizini.
- U slučaju da otkrijete istjecanje plina, izbjegavajte otvoreni plamen ili moguće izvore zapaljenja te prozračite prostoriju u kojoj se uređaj nalazi tijekom nekoliko minuta.
  - Ne dirajte uređaj ni kabel za napajanje.
  - Nemojte upotrebljavati ventilator.
  - Iskrenje može prouzročiti eksploziju ili požar.
- Koristite se samo LED žaruljama koje isporučuje proizvođač ili servisni zastupnik proizvođača.
- Boce trebaju biti spremljene jedna do druge kako ne bi ispale.
- Ovaj je proizvod namijenjen samo spremanju hrane u domaćinstvu.

- Nemojte pokušavati sami popraviti, rastaviti ili izmjenjivati hladnjak.
  - Neovlaštene modifikacije mogu prouzročiti sigurnosne probleme. Za poništavanje neovlaštene modifikacije naplatit ćemo punu cijenu dijelova i rada.
- Nemojte upotrebljavati osigurače (poput bakrene, čelične žice itd.) koji nisu standardni.
- Ako vaš hladnjak treba popraviti ili ponovno instalirati, nazovite najbliži servisni centar.
  - U protivnom može doći do strujnog udara, požara, problema s proizvodom ili ozljede.
- Kada se vanjska ili unutarnja LED lampica ugase, nazovite najbliži servisni centar.
- Ako hladnjak počne ispuštati dim ili miris paljevine, odmah ga iskopčajte i nazovite servisni centar tvrtke Samsung Electronics.
  - U suprotnom može doći do opasnosti od strujnog udara ili požara.
- Prije zamjene unutarnjih lampica u hladnjaku isključite utikač iz utičnice.
  - U protivnom postoji rizik od strujnog udara.
- Ako ste prilikom zamjene non-LED lampica naišli na teškoće, nazovite servisni centar tvrtke Samsung.
- Ako je proizvod opremljen LED lampicama, nemojte sami rastavljati poklopac lampice i LED lampicu.
  - Obratite se servisnom centru tvrtke Samsung.
- Čvrsto ukopčajte utikač u zidnu utičnicu.
- Nemojte upotrebljavati oštećeni utikač, oštećeni kabel za napajanje ili labavu zidnu utičnicu.
  - To može prouzročiti strujni udar ili požar.

# Sigurnosne informacije

---

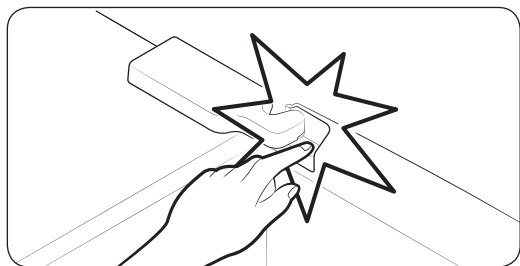
## Oprez pri uporabi

---

### OPREZ

- Zamrznutu hranu koja se u potpunosti odledila nemojte ponovno zamrzavati. Ne stavljajte gazirana ili pjenušava pića u odjeljak zamrzivača. Nemojte odlagati boce ili staklene posude u zamrzivač.
  - Kad se sadržaj zamrzne, staklo se može razbiti i dovesti do tjelesne ozljede.
- Koristite se samo ledomatom koji je isporučen s hladnjakom.
- Kako biste osigurali najbolju izvedbu proizvoda:
  - Nemojte ostavljati hranu preblizu otvora za ventilaciju na stražnjoj strani uređaja, jer to ometa slobodni protok zraka u odjeljku hladnjaka.
  - Prije odlaganja u hladnjak, hranu pravilno zamotajte ili je stavite u hermetički zatvorene spremnike.
  - Ne stavljajte staklene boce ili gazirana pića u zamrzivač. Mogli bi se zamrznuti i puknuti. Puknuta ambalaža može uzrokovati ozljede.
  - Obratite pozornost na maksimalno vrijeme pohranjivanja i rokove valjanosti zamrznutih proizvoda.
- Ne stavljajte staklo, boce ili gazirana pića u zamrzivač.
  - Posuda se može zamrznuti i puknuti, a to može prouzročiti ozljedu.
- Ne stavljajte gazirana ili pjenušava pića u odjeljak zamrzivača. Nemojte odlagati boce ili staklene posude u zamrzivač.
  - Kad se sadržaj zamrzne, staklo može puknuti i prouzročiti tjelesnu ozljedu i oštećenje imovine.
- Servisno jamstvo i modifikacije.
  - Bilo kakve izmjene ili modifikacije koje treća strana izvrši na ovom gotovom uređaju nisu obuhvaćene servisnim jamstvom tvrtke Samsung niti je tvrtka Samsung odgovorna za sigurnosne probleme i oštećenja koja nastanu zbog modifikacija treće strane.

- Nemojte blokirati zračne otvore unutar hladnjaka.
  - Ako su otvori za zrak blokirani, osobito plastičnom vrećicom, hladnjak se može previše rashladiti. Ako razdoblje hlađenja traje predugo, može puknuti filter za vodu i prouzročiti istjecanje vode.
- Koristite se samo ledomatom koji je isporučen s hladnjakom.
- Obrišite višak vlage iz unutrašnjosti i ostavite vrata otvorena.
  - U suprotnom se može razviti neugodan miris i plijesan.
- Ako ste hladnjak iskopčali iz napajanja, prije ponovnog priključivanja pričekajte najmanje pet minuta.
- Ako se hladnjak smoči vodom, iskopčajte utikač napajanja i obratite se servisnom centru tvrtke Samsung Electronics.
- Nemojte udarati staklene površine ili primjenjivati na njima pretjeranu silu.
  - Slomljeno staklo može prouzročiti tjelesnu ozljedu i/ili oštećenja imovine.
- Napunite spremnik za vodu i podloške za kockice leda samo pitkom vodom (voda iz slavine, mineralna voda ili pročišćena voda).
  - Spremnik nemojte puniti čajem ili sportskim napitcima. To može oštetiti hladnjak.



- Pripazite da ne uhvatite prste.

- Lampice u hladnjaku i zamrzivaču mogu se isključiti ako vrata zamrzivača i hladnjaka ostanu otvorena 2 sekunde ili dulje.
  - Lampice će se ponovno uključiti kad se vrata zatvore i ponovno otvore.
- Ako hladnjak preplavi voda, obavezno nazovite najbliži servisni centar.
  - Postoji rizik od strujnog udara ili požara.

# Sigurnosne informacije

---

## Oprez pri čišćenju

---

### **OPREZ**

- Nemojte prskati vodu izravno na površine u hladnjaku ili na površine na hladnjaku.
  - Postoji rizik od požara ili strujnog udara.
- Unutrašnjosti hladnjaka nemojte sušiti sušilom za kosu.
- U unutrašnjost hladnjaka nemojte stavljati upaljenu svijeću radi uklanjanja neugodnih mirisa.
  - To može prouzročiti strujni udar ili požar.
- Proizvode za čišćenje nemojte prskati izravno na zaslon.
  - Tiskana slova na zaslonu mogu se isprati.
- Ako je strana tvar poput vode dospjela u uređaj, iskopčajte strujni utikač i nazovite najbliži servisni centar.
  - U suprotnom može doći do strujnog udara ili požara.
- Čistom, suhom krpom uklonite bilo kakvo strano tijelo ili prašinu s kontakata utikača. Nemojte upotrebljavati mokru ili navlaženu krpu kad čistite utikač.
  - U suprotnom postoji opasnost od požara ili strujnog udara.
- Uređaj nemojte čistiti tako da na njega izravno prskate vodu.
- Za čišćenje nemojte upotrebljavati benzen, razrjeđivač, Clorox ni klor.
  - To može oštetiti površinu uređaja i prouzročiti požar.
- Nikad ne stavljajte prste ili druge predmete u otvor dozatora.
  - To može prouzročiti ozljedu ili materijalnu štetu.
- Prije čišćenje ili održavanja iskopčajte uređaj iz zidne utičnice.
  - U suprotnom može doći do strujnog udara ili požara.



---

## Ključna upozorenja za odlaganje

---

### **UPOZORENJE**

- Ambalažu ovog proizvoda odložite na ekološki prihvatljiv način.
- Prije odlaganja provjerite jesu li cijevi sa stražnje strane hladnjaka oštećene.
- Upotrebljava se rashladno sredstvo R-600a ili R-134a. Pogledajte oznaku kompresora na stražnjoj strani uređaja ili oznaku unutar hladnjaka kako biste vidjeli koje se rashladno sredstvo upotrebljava u vašem hladnjaku. Ako ovaj hladnjak sadržava zapaljivi plin (rashladno sredstvo R-600a), obratite se lokalnim vlastima radi sigurnog odlaganja ovog proizvoda.
- Pri odlaganju ovog hladnjaka uklonite vrata/brtve vrata i zasun vrata kako mala djeca ili životinje ne bi mogle ostati zarobljene unutra. Djeca se moraju nadzirati kako bi se osiguralo da se ne igraju uređajem. Ostane li zarobljeno unutra, dijete se može ozlijediti ili ugušiti.
  - Ostane li zarobljeno unutra, dijete se može ozlijediti ili ugušiti.
- Izolacija je od ciklopentana. Plinovi u izolacijskom materijalu zahtijevaju posebni postupak odlaganja. Obratite se lokalnim vlastima radi odlaganja proizvoda na ekološki siguran način.
- Svu ambalažu čuvajte izvan dosega djece, jer ona može biti opasna za djecu.
  - Dijete se može ugušiti ako na glavu stavi vrećicu.



# Sigurnosne informacije

---

## Dodatni savjeti za pravilnu upotrebu

---

- U slučaju nestanka električne energije nazovite ured lokalne tvrtke za elektrodistribuciju i raspitajte se o trajanju.
  - Većina slučajeva nestanka električne energije riješi se u roku od jednog ili dva sata što ne utječe na temperature u hladnjaku. Ipak, tijekom razdoblja nestanka električne energije treba ograničiti broj otvaranja vrata hladnjaka.
  - Ako nestanak električne energije potraje dulje od 24 sata, izvadite i bacite svu zamrznutu hranu.
- Hladnjak možda neće stalno raditi (zamrznuta hrana može se otopiti ili u odjeljku za zamrznutu hranu temperatura može postati previsoka) ako se na dulje vrijeme nalazi na mjestu s temperaturom zraka okoline koja je trajno ispod temperature za koju je uređaj namijenjen.
- U slučaju određene hrane, držanje te u hladnjaku može imati loš učinak na očuvanje svježine zbog svojstava hrane.
- Uređaj se ne zaleđuje, što znači da nema potrebe ručno ga odleđivati. To se odvija automatski.
- Povećanje temperature tijekom odleđivanja u skladu je s ISO standardima. Ako želite spriječiti nepotrební porast temperature zamrznute hrane tijekom odleđivanja uređaja, zamotajte zamrznutu hranu u nekoliko slojeva novina.
- Zamrznutu hranu koja se u potpunosti odledila nemojte ponovno zamrzavati.
- Temperatura odjeljka (odjeljaka) s dvije zvjezdice ili pretinca (pretinaca) sa simbolom dviju zvjezdica (\*\*) malo je viša od temperature ostalih pretinca (pretinaca) zamrzivača.  
Odjeljak (odjeljci) ili pretinac (pretinci) sa simbolom dviju zvjezdica podliježe (podliježu) uputama i/ili uvjetima koji su primjenjivi pri isporuci.



---

## Savjeti za štednju energije

---

- Uređaj postavite u hladnu, suhu prostoriju s odgovarajućom ventilacijom. Uređaj ne smije biti izravno izložen sunčevoj svjetlosti i nikad ga ne postavljajte u blizini izravnog izvora topline (na primjer, radijatora).
- Radi energetske učinkovitosti preporučuje se da se ne blokiraju ventilacijski otvori i rešetke.
- Prije stavljanja tople hrane u uređaj pričekajte da se ohladi.
- Zamrznutu hranu stavite na otapanje u hladnjak. Niska temperatura zamrznute hrane tada može rashlađivati proizvode u hladnjaku.
- Pri stavljanju ili vađenju hrane vrata hladnjaka nemojte predugo držati otvorena. Što su vrata kraće otvorena, manje će se leda stvarati u zamrzivaču.
- Preporučuje se postavljanje hladnjaka s odmakom straga i sa strane. Time ćete smanjiti potrošnju energije i račun za struju.
- Radi najučinkovitije upotrebe energije držite sve unutarnje dijelove poput košara, ladica i polica, u položaju u kojem su bili pri isporuci proizvođača.

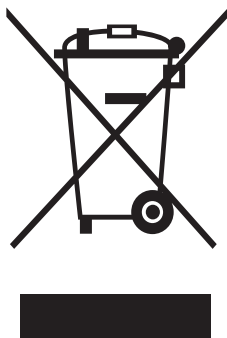
## Ovaj je uređaj namijenjen upotrebi u kućanstvu i za slične primjene kao što su

---

- kuhinje za osoblje u trgovinama, uredima i drugim radnim okruženjima;
- farme, klijentima hotela, motela i drugih vrsta smještajnih kapaciteta;
- prenoćišta s noćenjem i doručkom;
- posluživanje hrane i slične neprodajne primjene.

# Sigurnosne informacije

## Upute za WEEE (Otpadna električna i elektronička oprema)



Ispravno odlaganje ovog proizvoda (Otpadna električna i elektronička oprema)

(Vrijedi u zemljama sa sustavima zasebnog prikupljanja otpada)

Ova oznaka na proizvodu, opremi ili dokumentaciji označava da se proizvod i pripadajuća elektronička oprema na kraju svojeg radnog vijeka (npr. punjač, slušalice, USB kabel) ne smiju odlagati zajedno s drugim otpadom iz domaćinstava. Kako biste spriječili štetni utjecaj na okoliš i zdravlje ljudi uslijed nekontroliranog odlaganja otpada, proizvod odvojite od drugih vrsta otpada i odgovorno ga reciklirajte kako biste promovirali održivu ponovnu upotrebu materijalnih sirovina.

Korisnici u domaćinstvima trebaju kontaktirati trgovca od kojeg su kupili ovaj proizvod ili lokalne vlasti u vezi s detaljima o mjestu i načinu ekološki sigurnog recikliranja ovih predmeta.

Poslovni korisnici trebaju kontaktirati dobavljača i provjeriti uvjete ugovora o kupnji. Ovaj proizvod i njegova elektronička oprema ne smiju se miješati s drugim gospodarskim otpadom.

Informacije o obvezama zaštite okoliša i regulatornim obvezama pojedinih proizvoda tvrtke Samsung, npr. REACH, WEEE (otpadna električna i elektronička oprema) i informacije o baterijama potražite na našoj stranici za održivost dostupnoj na web-mjestu Samsung.com

(Samo za proizvode prodane u europskim državama)

# Postavljanje

Pažljivo pratite ove upute kako biste osigurali pravilno postavljanje ovog hladnjaka te spriječili nesretne slučajeve prije početka upotrebe.

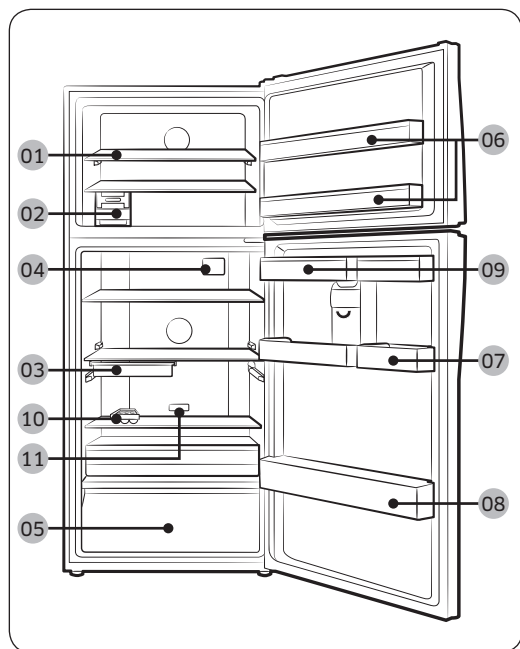
## ⚠ UPOZORENJE

- Koristite se ovim hladnjakom samo u namijenjene svrhe opisane u ovom priručniku s uputama.
- Bilo kakvo servisiranje mora obaviti kvalificirani tehničar.
- Odložite ambalažu u skladu s lokalnim propisima.

## Brzi pregled hladnjaka

### 📄 NAPOMENA

Aktualni prikaz i priloženi dijelovi komponenti hladnjaka mogu se razlikovati ovisno o modelu i državi.



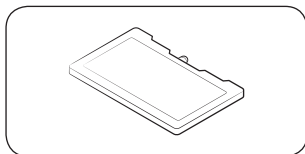
- 01 Polica u zamrzivaču
- 02 Ledomat
- 03 Posuda za delikatese \*
- 04 A/Antibakterijska zaštita \*
- 05 Kutija za povrće \*
- 06 Polica u zamrzivaču
- 07 Polica za razne proizvode
- 08 Polica za boce
- 09 Spremnik za vodu \*
- 10 Polica za jaja
- 11 Deodorant \*

\* samo kod određenih modela

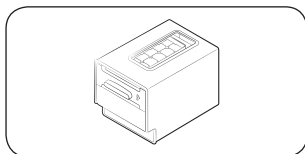
# Postavljanje

---

## Opcijski dodaci \*



Rashladni paket: Olakšava održavanje hladnoće u hladnjaku.



Okretna posuda za led: upotrebljava se za pravljenje leda.

\* Vaš hladnjak možda ne uključuje opcijske dodatke koji su navedeni iznad. Dostupnost opcijskih dodataka ovisi o modelu i državi.

## Više prostora za pohranu u odjeljku zamrzivača

Izvadite ledomat koji se može ručno odvojiti bez alata.

- Vađenje ledomata ne utječe na termičke i mehaničke performanse zamrzivača.

Za najbolju energetska učinkovitost, pobrinite se da su sve police, ladice i košare na svojim izvornim položajima.

## Koraci za postavljanje

### KORAK 1 Izaberite mjesto

#### Zahtjevi za mjesto:

- čvrsta, ravna površina bez podne obloge koja bi mogla zapriječiti ventilaciju
- udaljeno od izravnog sunčevog svjetla
- s dovoljno prostora za otvaranje i zatvaranje vrata
- udaljeno od izvora topline
- prostor za održavanje i servisiranje
- temperaturni raspon: između 10 °C i 43 °C

#### Učinkoviti temperaturni raspon

Hladnjak je namijenjen za uobičajeni rad na temperaturnom rasponu koji je naveden na oznaci razreda hladnjaka.

Razred	Simbol	Raspon sobne temperature (°C)	
		IEC 62552 (ISO 15502)	ISO 8561
Prošireni umjereni	SN	+10 do +32	+10 do +32
Umjereni	N	+16 do +32	+16 do +32
Suptropski	ST	+16 do +38	+18 do +38
Tropski	T	+16 do +43	+18 do +43

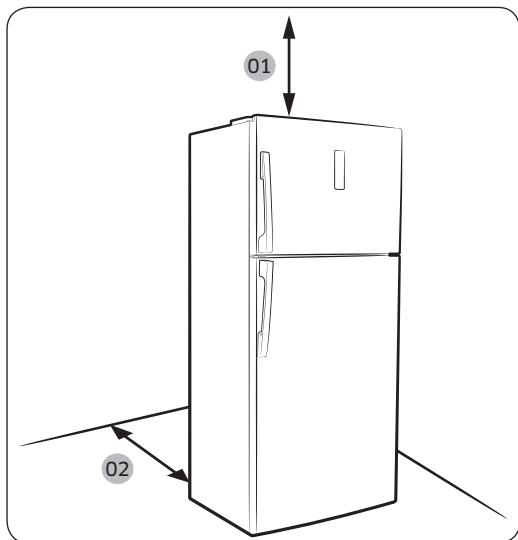
#### NAPOMENA

Na performanse hlađenja i potrošnju električne energije mogu utjecati temperatura okoline, učestalost otvaranja vrata i mjesto na kojemu se hladnjak nalazi. Preporučujemo podešavanje postavki temperature prema potrebi.

# Postavljanje

## Razmak

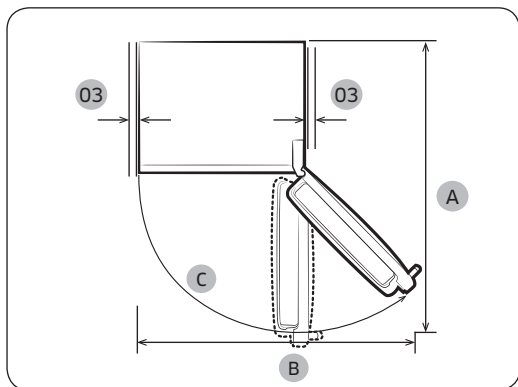
Ispod pogledajte slike i tablice kako biste saznali prostorne zahtjeve za postavljanje.



Model	A	B	C
RT58	1507	1352	120°
RT62	1507	1352	120°

(jedinica: mm)

- 01 100 mm
- 02 50 mm
- 03 najmanje 50 mm





## KORAK 2 WiFi veza

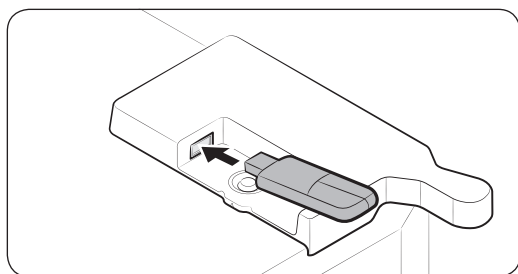
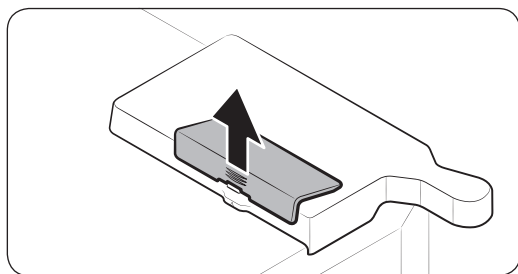
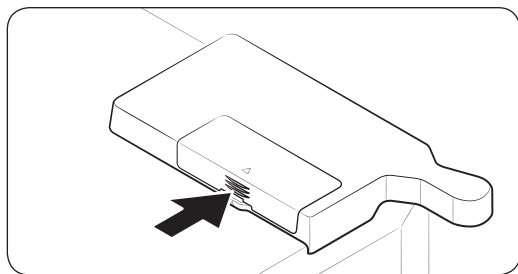
Hladnjak možete kontrolirati na daljinu pomoću adaptera Smart Home koji se prodaje zasebno. Kako biste kupili adapter Smart Home, posjetite web-mjesto [www.samsung.com](http://www.samsung.com) i potražite informacije o proizvodu o adapteru.

### NAPOMENA

U nekim zemljama možda nećete moći kupiti adapter Smart Home zasebno. Provjerite dostupnost kod svog distributera.

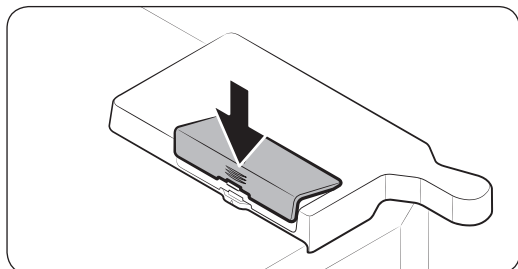
### OPREZ

- Dvije su vrste adaptera Smart Home tvrtke Samsung: jedan koji je namijenjen za Samsung pametne televizore i drugi koji je namijenjen za kućanske uređaje tvrtke Samsung.
- Morate kupiti adapter Smart Home tvrtke Samsung (HD39N1230GW) koji je namijenjen za kućanske uređaje. Bilo koji drugi adapter može uzrokovati kvar sustava.

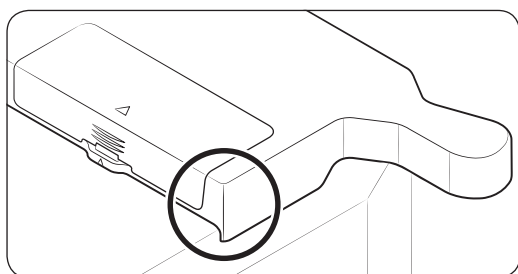


1. Pritisnite kako biste otključali područje poklopca adaptera.
2. Otvorite poklopac adaptera.
3. Umetnite adapter Smart Home u priključak za adapter u ispravnom smjeru.

# Postavljanje



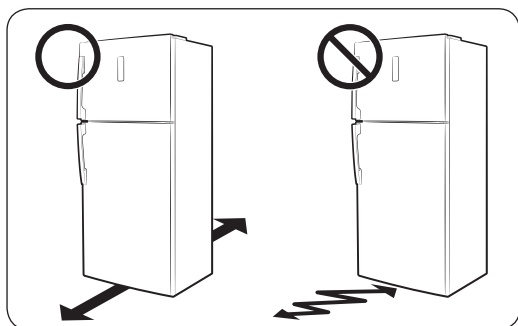
4. Najprije umetnite gornji dio poklopca adaptera, a zatim zatvorite kako biste zaključali kao što je prikazano.



## NAPOMENA

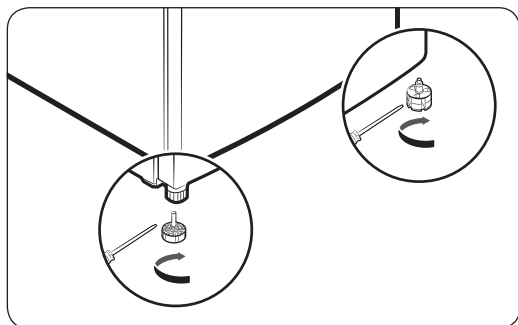
Označeno područje je poklopac za dodatni adapter, nije puknuće ili kvar.

## KORAK 3 Pod

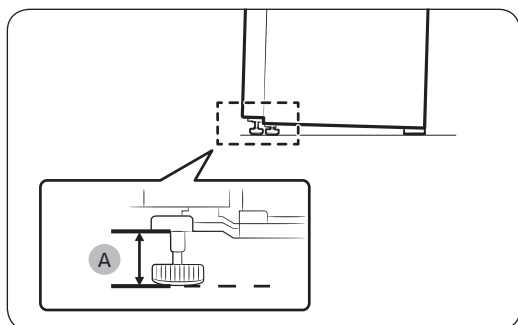


- Površina za postavljanje mora izdržati težinu punog hladnjaka ili približno 100 kg.
- Kako biste zaštitili pod, stavite veći komad kartona pod svaku nogu hladnjaka.
- Nakon što hladnjak postavite u konačni položaj, kako biste zaštitili pod, nemojte pomicati hladnjak bez prijekne potrebe. Ako morate, postavite debeli papir ili krpu poput stare prostirke na putanju pomicanja.

#### KORAK 4 Podesite nivelirajuće nogice



Nivelirajte hladnjak ručno podešavajući nivelirajuće nogice. Želite li spustiti hladnjak, okrećite nivelirajuće nogice u smjeru kazaljke na satu, a za podizanje hladnjaka okrećite nivelirajuće nogice suprotno od smjera kazaljke na satu.



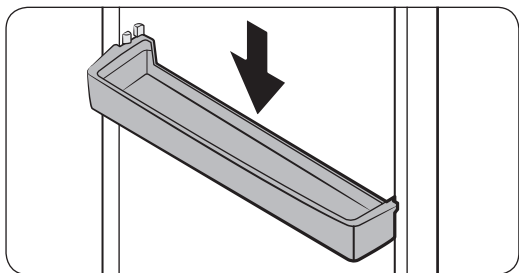
Neka nožice budu na visini od barem 35 mm (A) od poda kako je prikazano.

# Postavljanje

## KORAK 5 Otpakirajte pribor i postavite ga na mjesto (samo neki modeli)

Pribor koji se isporučuje s ovim hladnjakom pravilno je pakiran za prijevoz i iz sigurnosnih razloga. Otpakirajte taj pribor i stavite ga na mjesto.

Police u vratima hladnjaka

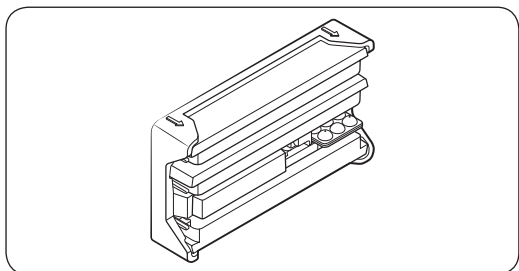


Uz proizvod se isporučuju i police u vratima hladnjaka. Umetnite police i u zamrzivač i u hladnjak.

Ako želite upotrijebiti posudu za jaja, provjerite je li stavljena u hladnjak ili umetnuta u police u vratima.

### NAPOMENA

Čvrsto pritisnite police u vratima prilikom postavljanja na vrata.



## KORAK 6 Početne postavke

Kada dovršite sljedeće korake, hladnjak će biti u potpunosti funkcionalan.

1. Ukopčajte utikač u zidnu utičnicu kako biste uključili hladnjak.
2. Otvorite vrata i provjerite uključuje li se unutarnje svjetlo.
3. Kontrolu temperature postavite na najnižu temperaturu i pričekajte oko sat vremena. Nakon toga zamrzivač će biti lagano ohlađen, a motor će raditi glatko.
4. Pričekajte da hladnjak dosegne postavljenu temperaturu. Sada je hladnjak spreman za upotrebu.

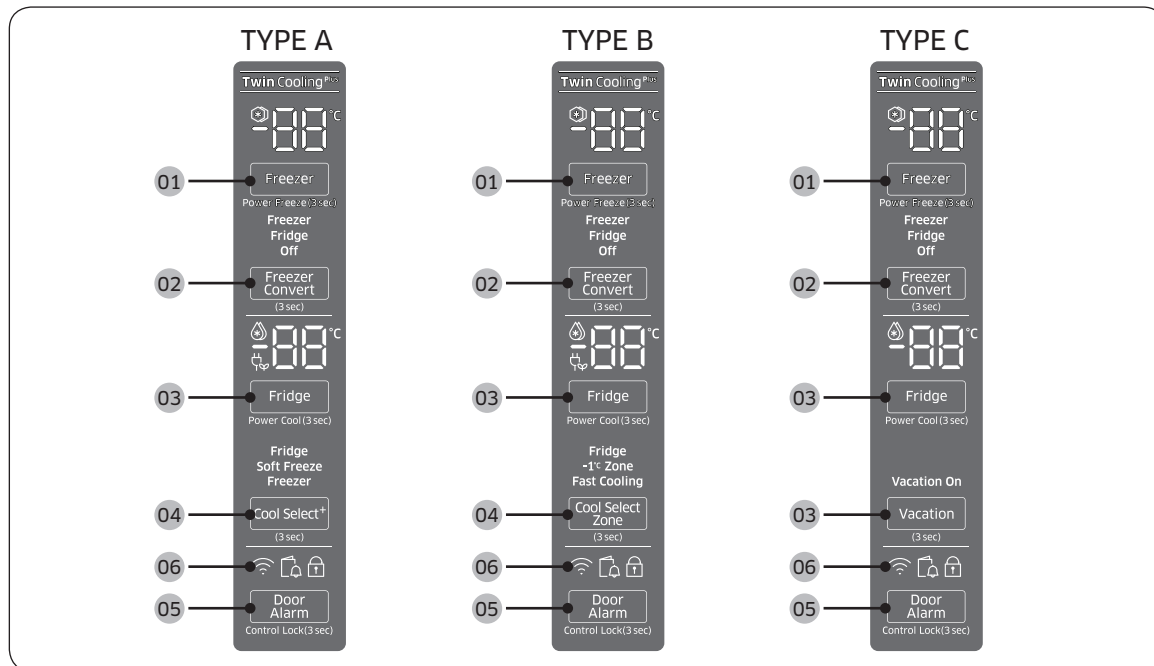
## KORAK 7 Konačna provjera

Kad dovršite postavljanje potvrdite sljedeće:

- Hladnjak je ukopčan u električnu utičnicu i propisno uzemljen.
- Hladnjak je postavljen na ravnu, niveliranu površinu s pristojnim razmakom od zida ili ormarića.
- Hladnjak je niveliran i stoji čvrsto na podu.
- Vrata se slobodno otvaraju i zatvaraju, a unutarnje svjetlo automatski se uključuje kad otvorite vrata.

# Operacije

## Ploča sa značajkama



**01** Freezer (Zamrzivač) / Power Freeze (Brzo zamrzavanje)

**02** Freezer Convert (Promjena načina rada zamrzivača)

**03** Fridge (Hladnjak) / Power Cool (Brzo hlađenje) / Vacation (Odmor)

**04** Cool Select+ (Odabir temperature+) / Cool Select Zone (Zona s odabirom temperature) (samo modeli tipa A i B)

**05** Door Alarm (Alarm za vrata) / Control Lock (Blokada kontrola)

**06** Mrežna veza (samo kod određenih modela)

# Operacije

## 01 Zamrzivač / Brzo zamrzavanje

Freezer (Zamrzivač)	<p>Gumbom <b>Freezer (Zamrzivač)</b> možete namjestiti temperaturu zamrzivača. Dostupne su temperature između -15 °C i -23 °C.</p> <p><b>⚠ OPREZ</b></p> <ul style="list-style-type: none"><li>• Kako biste spriječili kvar sustava ili kvarenje hrane, nemojte ljeti (iznad 35 °C) postavljati temperaturu na -15 °C.</li><li>• Nemojte u zamrzivač pohranjivati staklene boce s tekućinom. Staklene boce će napuknuti ili će se razbiti u komadiće kad se tekućina zaledi.</li></ul>
Power Freeze (Brzo zamrzavanje)	<p>Brzo zamrzavanje ubrzava postupak zamrzavanja pri maksimalnoj brzini ventilatora. Zamrzivač nastavlja raditi u punoj brzini nekoliko sati, a zatim se vraća na prethodnu temperaturu.</p> <ul style="list-style-type: none"><li>• Kako biste aktivirali Brzo zamrzavanje, pritisnite i držite <b>Freezer (Zamrzivač)</b> na 3 sekunde. Uključuje se odgovarajući indikator (❄), a hladnjak će ubrzati postupak hlađenja prema vašoj želji.</li><li>• Želite li deaktivirati, ponovno pritisnite i držite <b>Freezer (Zamrzivač)</b> na 3 sekunde. Zamrzivač se vraća na prethodnu postavku temperature.</li><li>• Želite li zamrznuti velike količine namirnica, aktivirajte Brzo zamrzavanje najmanje 20 sati prije spremanja namirnica u zamrzivač.</li><li>• Zamrzivač nastavlja raditi u punoj brzini 50 sati, a zatim se vraća na prethodnu temperaturu.</li></ul> <p><b>📖 NAPOMENA</b></p> <p>Upotreba načina rada Brzo zamrzavanje povećava potrošnju električne energije. Ako ga ne namjeravate upotrijebiti, pobrinite se da je isključen i da se vratio na prethodnu temperaturu.</p>

## 02 Promjena načina rada zamrzivača

<b>Freezer Convert (Promjena načina rada zamrzivača)</b>	<p>Možete čitavi hladnjak upotrebljavati u načinu rada Hladnjak ili isključiti zamrzivač. Želite li promijeniti zadani način rada zamrzivača, pritisnite i držite gumb <b>Freezer Convert (Promjena načina rada zamrzivača)</b> na 3 sekunde i udite u način rada odabira. Zatim pritisnite gumb <b>Freezer Convert (Promjena načina rada zamrzivača)</b> kako biste odabrali željeni način rada.</p> <p>Način rada mijenja se u sljedećem poretku: način rada Hladnjak → Isključeno → Zamrzivač → Isključeno → Hladnjak.</p> <ul style="list-style-type: none"><li>• Ako odaberete Hladnjak, uključuje se indikator Hladnjak. Brzo zamrzavanje će se deaktivirati ako je aktivno, a Ledomat uključen će se isključiti ako je omogućeno.</li><li>• Ako odaberete Isključeno, uključuje se indikator Isključeno. Zamrzivač će se isključiti.</li><li>• Ako odaberete Zamrzivač, indikatori zamrzivača uključuju se prema vašem odabiru.</li></ul> <p>Promjene će se postaviti i aktivirati nakon 10 sekundi. Želite li poništiti ili opet promijeniti način rada, opet pritisnite i držite gumb <b>Freezer Convert (Promjena načina rada zamrzivača)</b> na 3 sekunde. Zatim pratite upute kao što je prethodno navedeno.</p> <p><b>NAPOMENA</b></p> <ul style="list-style-type: none"><li>• Ako gumb <b>Freezer Convert (Promjena načina rada zamrzivača)</b> pritisnete i zadržite 3 sekunde, hladnjak prelazi u način rada odabira u kojemu možete pritisnuti gumb <b>Freezer Convert (Promjena načina rada zamrzivača)</b> kako biste odabrali drugi način rada.</li><li>• Kada su funkcije hlađenja ili zamrzavanja u načinu rada "Isključeno", temperatura hladnjaka ili zamrzivača ostaje niža od 15 °C kako bi se spriječila pojava plijesni ili neugodnih mirisa, uz uporabu niske razine električne energije.</li><li>• Hladnjak ili zamrzivač ne možete zasebno isključiti.</li><li>• Hranu ili piće nemojte spremati u hladnjak kada su funkcije hlađenja ili zamrzavanja u načinu rada "Isključeno". 15 °C nije dovoljno hladno kako bi se spriječilo kvarenje.</li></ul>
--	---

### **UPOZORENJE**

- Nemojte u zamrzivač stavljati staklene boce s tekućinom. Kad poništavate Promjena načina rada zamrzivača, staklene boce mogu puknuti ili se razbiti u zamrzivaču.
- Pobrinite se da prije omogućivanja gumba Promjena načina rada zamrzivača uklonite zamrznutu hranu iz zamrzivača. Kako temperatura raste, zamrznuta se hrana topi i kvari (način rada (Zamrzivač) mijenja se u način rada Hladnjak).



# Operacije

- Pobrinite se da ohlađenu hranu uklonite iz zamrzivača prije onemogućivanja gumba Promjena načina rada zamrzivača. Kako temperatura pada, ohlađena se hrana može zamrznuti (način rada Hladnjak mijenja se u način rada Zamrzivač).

## NAPOMENA

Ako želite upotrebljavati Promjena načina rada zamrzivača, preporučujemo da se za pohranjivanje hrane, posebice povrća, koristite plastičnim posudama.

### 03 Hladnjak / Brzo hlađenje / Odmor

Fridge (Hladnjak)	<p>Kako biste podesili temperaturu hladnjaka, pritisnite gumb <b>Fridge (Hladnjak)</b> i odaberite odgovarajuću temperaturu. Temperaturu možete promijeniti u rasponu između 1 °C i 7 °C.</p> <p> <b>OPREZ</b></p> <ul style="list-style-type: none"><li>• Nemojte zimi postavljati kontrolu temperature na 1 °C. To može uzrokovati probleme s hlađenjem.</li><li>• Nemojte ljeti postavljati kontrolu temperature na 5-7 °C. To također može uzrokovati probleme s hlađenjem.</li></ul>
Power Cool (Brzo hlađenje)	<p>Brzo hlađenje ubrzava postupak hlađenja pri maksimalnoj brzini ventilatora. Hladnjak nastavlja raditi u punoj brzini nekoliko sati, a zatim se vraća na prethodnu temperaturu.</p> <ul style="list-style-type: none"><li>• Kako biste aktivirali Brzo hlađenje, pritisnite i držite gumb <b>Fridge (Hladnjak)</b> na 3 sekunde. Uključuje se odgovarajući indikator (🌀), a hladnjak će ubrzati postupak hlađenja prema vašoj želji.</li><li>• Kako biste deaktivirali Brzo hlađenje, opet pritisnite i držite gumb <b>Fridge (Hladnjak)</b> na 3 sekunde. Hladnjak se vraća na prethodnu postavku temperature.</li></ul> <p> <b>NAPOMENA</b></p> <p>Upotreba načina rada Brzo hlađenje povećava potrošnju električne energije. Ako ga ne namjeravate upotrijebiti, pobrinite se da je isključen i da se vratio na prethodnu temperaturu.</p>



<p>Vacation (Odmor)</p>	<p>Ako idete na odmor ili poslovno putovanje ili ne namjeravate upotrebljavati hladnjak neko vrijeme, upotrijebite način rada Odmor.</p> <p><b>(samo modeli tipa A i B)</b></p> <ul style="list-style-type: none"> <li>• Kako biste aktivirali način rada Odmor, pritisnite gumb <b>Fridge (Hladnjak)</b> s izabranim indikatorom 1 °C. Uključuje se indikator za odmor (🌙), dok se zaslon s temperaturama hladnjaka isključuje. I zaslon modela tipa A (Odabir temperature+) i tipa B (Zona s odabirom temperature) se isključuje. Temperatura hladnjaka će se kontrolirati ispod 15 °C, ali zamrzivač ostaje aktivan kao što je prethodno postavljeno.</li> <li>• Kako biste deaktivirali način rada Odmor, opet pritisnite <b>Fridge (Hladnjak)</b>. Temperatura hladnjaka vratit će se na 7 °C. Imajte na umu da se modeli tipa A (Odabir temperature+) i tipa B (Zona s odabirom temperature) vraćaju na postavke temperature hladnjaka.</li> </ul> <p><b>(samo modeli tipa C)</b></p> <ul style="list-style-type: none"> <li>• Kako biste aktivirali način Odmor, pritisnite i držite gumb <b>Vacation (Odmor)</b> na 3 sekunde. Uključuje se indikator za odmor dok se zaslon s temperaturama hladnjaka isključuje. Temperatura hladnjaka će se kontrolirati ispod 15 °C, ali zamrzivač ostaje aktivan kao što je prethodno postavljeno.</li> <li>• Kako biste deaktivirali način Odmor, ponovno pritisnite i držite <b>Vacation (Odmor)</b> na 3 sekunde. Temperatura hladnjaka vraća se na prethodnu postavku temperature.</li> </ul> <p><b>📄 NAPOMENA</b></p> <p>Preporučujemo da ispraznite odjeljak hladnjaka i da vrata budu zatvorena. Za modele sa značajkom Odabir temperature+ / Zona s odabirom temperature način rada Odmor kontrolira se ispod 15 °C, baš kao postavke hladnjaka. No odgovarajući se indikator isključuje, ovisno o modelu.</p>
-------------------------	---

# Operacije

## 04 Odabir temperature+ / Zona s odabirom temperature

<b>Cool Select+ (Odabir temperature+) (TIP A)</b>	<p>Pritisnite i držite <b>Cool Select+ (Odabir temperature+)</b> 3 sekunde. Zatim ponovno pritisnite kako biste odabrali željeni način rada. Uključit će se odgovarajući indikator.</p> <ul style="list-style-type: none"><li>• <b>Fridge (Hladnjak)</b> Ako je odabrano, zona s odabirom temperature postavit će se na 3 °C.</li><li>• <b>Soft Freeze (Blago zamrzavanje)</b> Ako je odabrano, zona s odabirom temperature postavit će se na -5 °C. To je korisno za pohranjivanje mesa i/ili ribe na dulje vrijeme.</li><li>• <b>Freezer (Zamrzivač)</b> Ako je odabrano, zona s odabirom temperature postavit će se na -12 °C. To je korisno za pohranjivanje smrznutog povrća na dulje vrijeme.</li></ul>
<b>Cool Select Zone (Zona s odabirom temperature) (TIP B)</b>	<p>Pritisnite i držite <b>Cool Select Zone (Zona s odabirom temperature)</b> 3 sekunde. Zatim ponovno pritisnite kako biste odabrali željeni način rada. Uključit će se odgovarajući indikator.</p> <ul style="list-style-type: none"><li>• <b>Fridge (Hladnjak)</b> Ako je odabrano, zona s odabirom temperature postavit će se na 3 °C.</li><li>• <b>-1 °C Zone (Zona s -1 °C)</b> Ako je odabrano, zona s odabirom temperature postavit će se na -1 °C. To je korisno za pohranjivanje kvarljive hrane.</li><li>• <b>Fast Cooling (Brzo hlađenje)</b> Odaberite ako želite brzo ohladiti hranu. Značajka Zona s odabirom temperature hranu će brzo ohladiti za 60 minuta.</li></ul>

## 05 Alarm za vrata / Blokada kontrola

Door Alarm (Alarm za vrata)	Možete postaviti alarm kao podsjetnik. Ako vrata ostanu otvorena dulje od 2 minute, oglasit će se alarm i počet će treperiti svjetlo indikatora alarma. Možete omogućiti i onemogućiti alarm pritiskom na <b>Door Alarm (Alarm za vrata)</b> . Alarm je omogućen prema zadanim postavkama.
Control Lock (Blokada kontrola)	Kako ne bi došlo do nesretnog slučaja prilikom rukovanja, pritisnite i držite <b>Door Alarm (Alarm za vrata)</b> 3 sekunde kako biste aktivirali funkciju Blokada kontrola. Sve će se kontrole onemogućiti, a uključit će se indikator (🔒). Kako biste deaktivirali funkciju, ponovno pritisnite i držite 3 sekunde. Kontrole će se omogućiti kao i obično.
Provjera autentičnosti uređaja	Prilikom povezivanja hladnjaka s aplikacijom Samsung Smart Home ili pametnim uređajima tvrtke Samsung kao što su televizori Samsung Smart slijedite upute aplikacije ili upute uređaja na zaslonu te pritisnite i držite <b>Door Alarm (Alarm za vrata)</b> 5 sekundi. Zaslone temperature prikazuje "on (uključeno)" 5 sekundi prije nego što se nastavi postupak provjere autentičnosti. Imajte na umu da na funkciju Alarm za vrata ova provjera autentičnosti neće utjecati.

# Operacije

---

## 06 Mrežna veza (samo određeni modeli)

Možete upotrijebiti dodatni adapter Smart Home (prodaje se zasebno) kako biste kontrolirali i nadzirali hladnjak pomoću aplikacije SmartThings. Dodatne informacije o aplikaciji SmartThings potražite u odjeljku SmartThings.

### **NAPOMENA**

- Preporučeni sustavi šifriranja uključuju WPA/TKIP i WPA2/AES. Nije podržan nijedan noviji ni nestandardizirani Wi-Fi protokol za provjeru autentičnosti.
- Okolne bežične komunikacije mogu utjecati na bežične mreže.
- Ako je vaš davatelj internetskih usluga registrirao MAC adresu vašeg osobnog računala ili modema za identifikaciju, vaš pametni hladnjak tvrtke Samsung možda se neće uspjeti povezati s internetom. Ako se to dogodi, obratite se davatelju internetskih usluga za tehničku pomoć.
- Postavke vatrozida vašeg mrežnog sustava mogu spriječiti povezivanje pametnog hladnjaka tvrtke Samsung s internetom. Obratite se davatelju internetskih usluga za tehničku pomoć. Ako se ovaj problem nastavi, obratite se lokalnom servisnom centru tvrtke Samsung ili trgovcu.
- Da biste konfigurirali postavke bežične pristupne točke (AP), pročitajte korisnički priručnik za pristupne točke.
- Pametni hladnjaci tvrtke Samsung koji sadrže adapter Smart Home tvrtke Samsung podržavaju i Wi-Fi od 2,4 GHz s IEEE 802.11 b/g/n i Soft-AP protokol (preporučuje se IEEE 802.11 n).
- Neovlašteni Wi-Fi bežični usmjerivači možda se neće uspjeti povezati s primjenjivim pametnim hladnjacima tvrtke Samsung.



---

## SmartThings (dostupno samo uz dodatni adapter)

---

### Postavljanje

Posjetite trgovinu Google Play, Galaxy Apps ili Apple App i potražite „SmartThings“. Preuzmite i instalirajte aplikaciju SmartThings koju vam omogućuje tvrtka Samsung Electronics na pametni uređaj.

#### NAPOMENA

- Aplikacija SmartThings namijenjena je za sustav Android 6.0 (Marshmallow) ili noviji ili iOS 10.0 ili noviji ili iPhone 6 ili noviji te je optimizirana za pametne telefone tvrtke Samsung (serije Galaxy S i Galaxy Note).
- Radi poboljšanja performansi, aplikacija SmartThings podložna je promjenama bez prethodne najave ili obustavi podrške u skladu s pravilima proizvođača.

### Samsung račun

Od vas se traži da registrirate Samsung račun kako biste upotrijebili aplikaciju. Ako nemate Samsung račun, slijedite upute aplikacije na zaslonu kako biste izradili besplatan Samsung račun.

### Početak

1. Umetnite adapter Smart Home u odgovarajući priključak na hladnjaku.
2. Pokrenite aplikaciju SmartThings i prijavite se pomoću vašeg Samsung računa. Korisnici uređaja iPhone dužni su dati podatke o prijavi svaki put kada pristupe aplikaciji.
3. Odaberite **Add Device (Dodaj uređaj)**, a zatim dodirnite **Refrigerator (Hladnjak)**.
4. Slijedite upute na zaslonu kako biste pružili potrebne informacije o usmjerivaču, a zatim pritisnite **Next (Dalje)**.
5. Pritisnite i držite **Fridge (Hladnjak)** više od 5 sekundi dok se na zaslonu ne pojavi poruka "AP (Pristupna točka)". Vaš hladnjak bit će registriran uz aplikaciju.
6. Kada je dovršena registracija uređaja, ikona hladnjaka pojavit će se u aplikaciji SmartThings.
7. Pritisnite ikonu hladnjaka kako biste otvorili stranicu o hladnjaku.
8. Kada je mrežna veza uspostavljena, Wi-Fi ikona svijetli na vašem hladnjaku.

### Aplikacija za hladnjak

#### Integrirana kontrola

Možete kontrolirati i nadzirati hladnjak kod kuće, kao i dok ste u pokretu.

- Pritisnite ikonu hladnjaka u aplikaciji SmartThings kako biste otvorili stranicu o hladnjaku.
- Provjerite radni status ili obavijesti vašeg hladnjaka i po potrebi izmijenite opcije ili postavke.

#### NAPOMENA

Neke opcije ili postavke hladnjaka možda neće biti dostupne za daljinsko upravljanje.



# Operacije

## Glavne značajke

Registrirajte pametne kućanske uređaje tvrtke Samsung na poslužitelju aplikacije SmartThings za udaljeni pristup.

## Pregled izbornika

Chat control (Daljinsko upravljanje)	Možete kontrolirati svoje pametne kućanske uređaje tvrtke Samsung na daljinu ili provjeriti radno stanje.
Home view (Početni prikaz) (samo kod određenih modela)	Pomoću ugrađene kamere na pametnom kućanskom uređaju tvrtke Samsung možete nadzirati svoj dnevni boravak. To je dostupno samo kod određenih modela.
Master key (Glavni ključ)	Glavni je ključ namijenjen za kontrolu sustava zaključavanja za različite aktivnosti korisnika, kao što su izlazak, dolazak kući, odlazak na spavanje i buđenje. To je dostupno samo kod određenih modela.
Customer service (Služba za korisnike)	Korisnički priručnik može se preuzeti, a navedeni su i podaci za kontakt korisničke podrške.
Settings (Postavke)	Možete provjeriti povezani uređaj, kao i informacije o softveru (verzija i licence otvorenog koda) te dodati uređaje ili odabrati državu. Možete simulirati rad trenutnog uređaja u svrhu demonstracije.

## Postavke hladnjaka

Fridge (Hladnjak)	<ul style="list-style-type: none"><li>• Prikazuje trenutno postavljenu temperaturu hladnjaka.</li><li>• Možete uključiti ili isključiti značajku Power Cool (Brzo hlađenje) i provjeriti trenutne postavke.</li></ul>
Freezer (Zamrzivač)	<ul style="list-style-type: none"><li>• Prikazuje trenutno postavljenu temperaturu zamrzivača.</li><li>• Možete uključiti ili isključiti značajku Power Freeze (Brzo zamrzavanje) i provjeriti trenutne postavke.</li></ul>
Cool Select (Odabir temperature)	<ul style="list-style-type: none"><li>• Prikazuje trenutno postavljeni način rada.</li><li>• Ovisno o modelu, prikazuje se Cool Select+ (Odabir temperature+), Cool Select Zone (Zona s odabirom temperature) ili ništa.</li></ul>

---

<b>About Device (O uređaju)</b>	<ul style="list-style-type: none"><li>• Prikazuje informacije u proizvodu, uključujući i trenutnu verziju, vodič, značajke Self Check (Samoprovjera) i Help Desk (Podrška). Korisnički priručnik može se preuzeti, a navedeni su i podaci za kontakt korisničke podrške.</li></ul> <b>Self Check (Samoprovjera)</b> <p>Pomoću značajke Self Check (Samoprovjera) možete provjeriti dijagnostičke rezultate svog hladnjaka. Ako nađete na neuobičajene simptome, značajka Self Check (Samoprovjera) prikazuje informacije koje se mogu upotrijebiti za službu za korisnike.</p>
---------------------------------	--

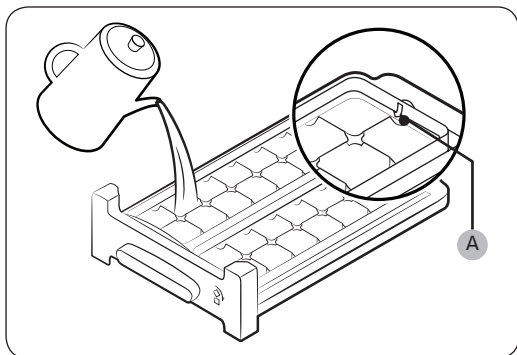
# Operacije

## Posebne značajke

Aktualni prikaz i posebne značajke vašeg hladnjaka mogu se razlikovati ovisno o modelu i državi.

### Ledomat (samo kod određenih modela)

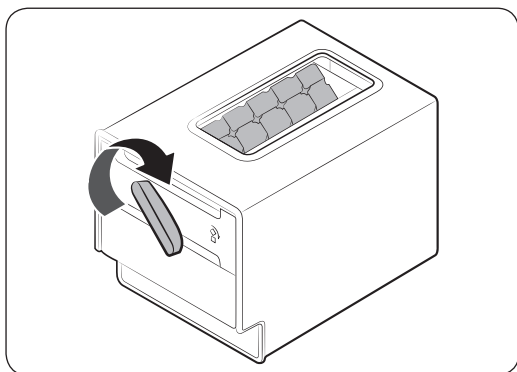
Fleksibilni ledomat



1. Otvorite vrata zamrzivača i izvucite posudicu za led.
2. Napunite posudicu vodom do **maksimalne razine (A)** označene na unutarnjem stražnjem dijelu posudice.
3. Posudicu vratite natrag na položaj.

#### **NAPOMENA**

Vrijeme pravljenja leda ovisi o postavkama temperature.



#### **NAPOMENA**

- Provjerite je li posuda za kockice leda na mjestu ispod posudice za led.
- Da dozirate kockice leda, okrenite ručku spremnika udesno kako biste ispraznili polovinu kockica leda u spremnik. Zatim ručku okrenite ulijevo da ispraznite drugu polovinu.
- Izvadite spremnik tako što ćete ga blago saviti i povući naprijed.

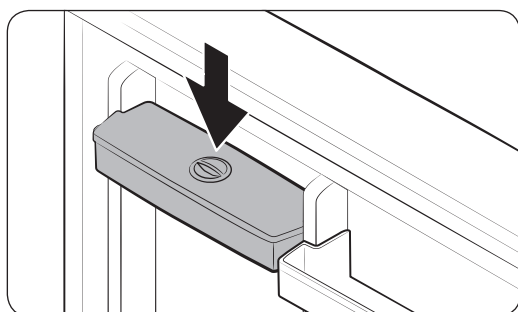
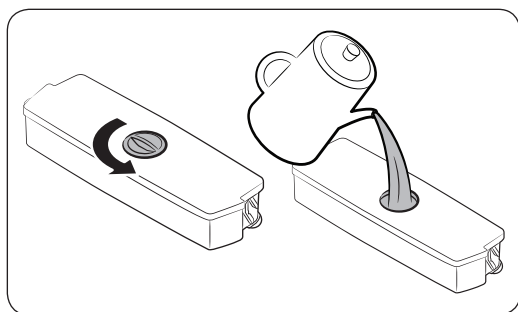
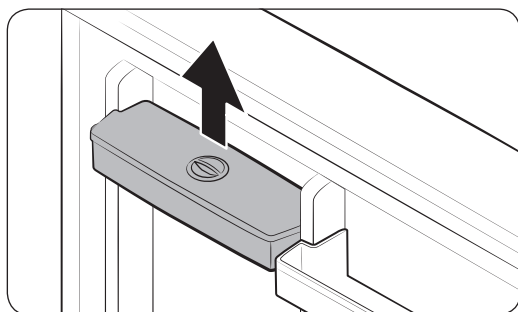


## Dozator za vodu

S pomoću dozatora za vodu možete jednostavno dozirati vodu bez otvaranja vrata hladnjaka. Spremnik za vodu se prije upotrebe smije napuniti samo pitkom vodom.

### Punjenje spremnika za vodu pitkom vodom

Otvorite vrata i pronađite spremnik za vodu koji je smješten u području police na vratima.



1. Držite hvatišta s obje strane spremnika za vodu i podignite ga kako biste ga uklonili.

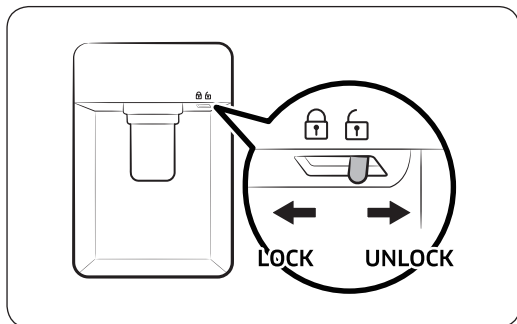
2. Napunite spremnik za vodu pitkom vodom do najviše 2,8 l. Možete ukloniti gornji poklopac ili poklopac i natočiti vodu.

#### **NAPOMENA**

Prije prve upotrebe očistite unutrašnjost spremnika za vodu.

3. Ponovno umetnite spremnik za vodu i zatvorite vrata. Pobrinite se da otvor za vodu spremnika za vodu bude okrenut prema naprijed.

# Operacije



4. Stavite čašu za vodu ispod otvora za vodu na dozatoru i lagano pritisnite ručicu dozatora kako biste natočili vodu. Pobrinite se da dozator za vodu bude otključan.

## OPREZ

- Dozator za vodu osmišljen je za točenje pitke vode. Spremnik za vodu punite samo pitkom vodom. Nemojte puniti drugim tekućinama.
- Nemojte pretjerano napuniti spremnik za vodu, jer to dovodi do prelijevanja.
- Nemojte pokušavati napuniti spremnik za vodu ako ga niste izvadili iz vrata.
- Pobrinite se da je spremnik za vodu propisno uglavljen.
- Nemojte se koristiti hladnjakom bez spremnika za vodu. Time se može smanjiti izvedba i učinkovitost.
- Kako biste spriječili odskakivanje vode, pobrinite se da čaša bude u ravnini s ručicom dozatora.

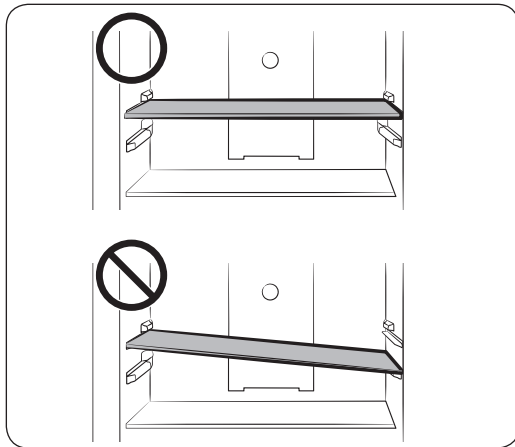
## NAPOMENA

Kako biste osigurali više prostora, možete se koristiti spremnikom za vodu kako biste spremili hranu. U tom slučaju uklonite poklopac sa spremnika.

# Održavanje

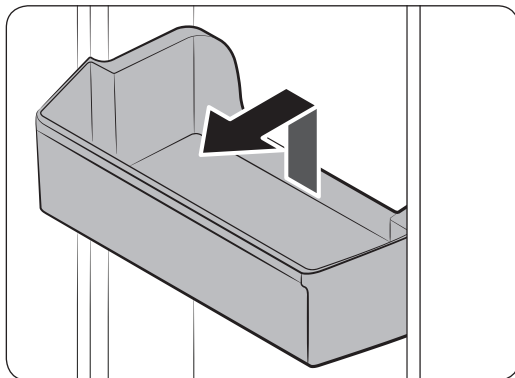
## Rukovanje i briga

### Police zamrzivača i hladnjaka



- Želite li ukloniti policu, najprije potpuno otvorite vrata. Povucite policu naprijed, podignite je, a zatim izvucite.
- Kad ponovno umećete policu, pobrinite se da oznaka "Front" (Sprijeda) bude okrenuta naprijed.
- Nemojte pokušavati pod kutom postaviti policu na položaj.

### Police u vratima hladnjaka



Malo podignite i izvucite policu u vratima.

**⚠ OPREZ**

Kako biste spriječili nesretne slučajeve, prije uklanjanja vrata ispraznite police u vratima.

# Održavanje

## Čišćenje

Redovito upotrebljavajte suhu krpu za uklanjanje stranih tvari poput prašine ili vode s priključaka utikača napajanja i kontaktnih točaka.

1. Iskopčajte kabel za napajanje hladnjaka.
2. Hladnjak čistite iznutra i izvana vlažnom mekom krpom bez dlačica ili papirnim ručnikom.
3. Kad ste gotovi, dobro posušite suhom krpom ili papirnim ručnikom.
4. Ukopčajte kabel napajanja u zidnu utičnicu kako biste uključili hladnjak.

### **NAPOMENA**

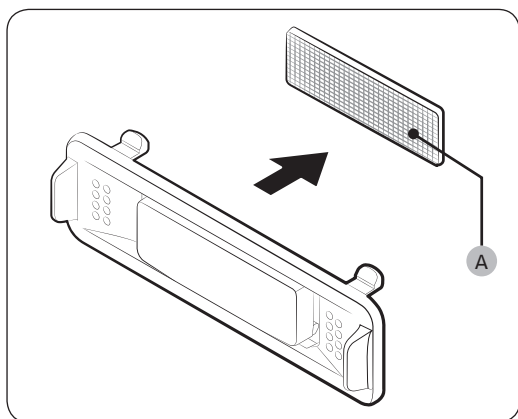
Ako ste zbog čišćenja uklonili neke uklonjive dijelove poput polica, pogledajte ukupni raspored u odjeljku Što je uključeno kako biste bili sigurni da ste ih pravilno vratili.

### **UPOZORENJE**

- Nemojte za čišćenje upotrebljavati benzen, razrjeđivač ili deterdžent za kuću/automobil kao što je Clorox™. Oni mogu oštetiti površinu hladnjaka i prouzročiti požar.
- Ne raspršujte vodu po hladnjaku. To bi moglo uzrokovati strujni udar.
- Nemojte stavljati prste ili druge predmete u otvor dozatora.

## Zamjena

### Filter deodoranta (samo kod određenih modela)



Dok držite gornju i donju stranu kućišta filtra, oslobodite **filter deodoranta (A)** iz kućišta. Zamijenite filter, a zatim ponovno umetnite kućište.

### Lampice i antibakterijski filter

Ni lampice ni antibakterijski filter ne mogu popravljati korisnici. Ne pokušavajte ih sami zamijeniti. Kako biste ih zamijenili, obratite se lokalnom servisnom centru tvrtke Samsung.

# Rješavanje problema

Ako primijetite da se nešto neobično događa s hladnjakom, najprije provjerite sljedeću tablicu i iskušajte prijedloge.

## Općenito

Simptom	Radnja
Ne radi ili ne hladi.	<ul style="list-style-type: none"><li>• Provjerite je li kabel napajanja ispravno povezan.</li><li>• Provjerite je li kontrola temperature ispravno postavljena.</li><li>• Hladnjak držite podalje od izravnog sunčeva svjetla ili izvora topline. U suprotnom, to bi moglo utjecati na hlađenje.</li><li>• Provjerite je li hladnjak dovoljno odmaknut od stražnjeg zida, bočnih zidova ili ormarića. U suprotnom, to bi moglo utjecati na hlađenje.</li><li>• Prevelika količina namirnica može blokirati ventilaciju hladnjaka. Kako bi hladnjak uobičajeno radio, nemojte unutra stavljati previše namirnica.</li></ul>
Hrana se u hladnjaku zamrzava.	<ul style="list-style-type: none"><li>• Provjerite je li kontrola temperature postavljena na najnižu temperaturu. Ako jeste, promijenite temperaturu na višu ili optimalnu.</li><li>• Ovo se događa ako je temperatura okoline preniska. Temperaturu postavite na višu.</li><li>• Provjerite je li hrana s visokim sadržajem vode stavljena u najhladnije područje hladnjaka ili pored otvora za hlađenje. Ako je to slučaj, pomaknite hranu na druge police u hladnjaku.</li></ul>
Stvara buku.	<ul style="list-style-type: none"><li>• Provjerite je li hladnjak postavljen na stabilnu, ravnu površinu.</li><li>• Provjerite je li hladnjak dovoljno odmaknut od stražnjeg zida, bočnih zidova ili ormarića.</li><li>• Pobrinite se da hladnjak bude bez nečistoća ili stranih objekata unutra ili ispod hladnjaka.</li><li>• Iz hladnjaka se može čuti zvuk kucanja, a to se događa kad se razni uklonjivi dijelovi skupljaju ili šire. Ne radi se o kvaru u sustavu.</li></ul>
Prednji kutovi i stranice se zagrijavaju i stvaraju kondenzaciju.	<ul style="list-style-type: none"><li>• Kako bi se spriječilo stvaranje kondenzacije, hladnjak na prednjim kutovima ima cijevi s izolacijom. Ako temperatura okoline poraste, ova oprema možda neće učinkovito raditi. Ne radi se o kvaru u sustavu.</li><li>• Kondenzacija se može stvarati na vanjskoj površini hladnjaka ako vlažni zrak dolazi u kontakt s hladnom površinom hladnjaka.</li></ul>
Ledomat ne pravi led.	<ul style="list-style-type: none"><li>• Morate pričekati 12 sati dok hladnjak ne počne praviti led.</li><li>• Pobrinite se da ne zaustavljate ledomat dok pravi led.</li><li>• Pobrinite se da je zamrzivač postavljen ispod 0 °C (ili -5 °C u toploj okolini).</li><li>• Provjerite je li spremnik za vodu napunjen vodom.</li></ul>

# Rješavanje problema

Simptom	Radnja
Dozator vode ne radi.	<ul style="list-style-type: none"><li>• Provjerite je li spremnik za vodu zamrznut. Ako je, odaberite višu temperaturu hladnjaka.</li><li>• Provjerite je li spremnik za vodu napunjen vodom.</li><li>• Provjerite je li spremnik za vodu propisno postavljen.</li><li>• Provjerite je li filter za vodu propisno postavljen.</li></ul>
Proizvodi zvuk vrenja.	<ul style="list-style-type: none"><li>• Hladnjak proizvodi ovakav zvuk tijekom procesa hlađenja, što je uobičajeno.</li></ul>
Iz hladnjaka se širi zadah.	<ul style="list-style-type: none"><li>• Provjerite ima li pokvarene hrane. Preporučujemo redovito čišćenje hladnjaka i uklanjanje pokvarene ili sumnjive hrane.</li><li>• Hranu s jakim mirisom dobro zamotajte.</li></ul>
Na unutarnjim zidovima stvara se led.	<ul style="list-style-type: none"><li>• Pobrinite se da namirnice ne blokiraju ventilacijske otvore hladnjaka. Također je važno ravnomjerno rasporediti hranu radi ventiliranja.</li><li>• Pobrinite se da su vrata ispravno zatvorena.</li></ul>
Kondenzacija se stvara na unutarnjim zidovima ili po povrću.	<ul style="list-style-type: none"><li>• Ovo se događa kad se namirnice koje sadržavaju veliku količinu vode pohranjuju nezaštićene ili su vrata neko vrijeme bila otvorena.</li><li>• Pobrinite se da je hrana zaštićena ili stavljena u zatvorene spremnike.</li></ul>

## SmartThings

Simptom	Radnja
Ne mogu pronaći aplikaciju "SmartThings" na tržištu aplikacija.	<ul style="list-style-type: none"><li>Aplikacija SmartThings namijenjena je za sustav Android 6.0 (Marshmallow) ili noviji ili iOS 10.0 ili noviji ili iPhone 6 ili noviji te je optimizirana za pametne telefone tvrtke Samsung (serije Galaxy S i Galaxy Note).</li></ul>
Aplikacija SmartThings ne radi.	<ul style="list-style-type: none"><li>Aplikacija SmartThings dostupna je samo za primjenjive modele.</li><li>Stara aplikacija za pametni hladnjak tvrtke Samsung ne može se povezati s modelima SmartThings.</li></ul>
Aplikacija SmartThings instalirana je, ali nije povezana s mojim hladnjakom.	<ul style="list-style-type: none"><li>Da biste upotrijebili aplikaciju, morate se prijaviti na svoj Samsung račun.</li><li>Provjerite radi li vaš usmjerivač normalno.</li><li>Provjerite je li adapter Smart Home ispravno umetnut.</li><li>Ako je ikona za Wi-Fi na zaslonu hladnjaka isključena, to označava da još nije uspostavljena mrežna veza. U tom slučaju, upotrijebite aplikaciju SmartThings kako biste se povezali i registrirali hladnjak na pristupnu točku (AP/usmjerivač) vašeg doma.</li></ul>
Ne mogu se prijaviti u aplikaciju.	<ul style="list-style-type: none"><li>Da biste upotrijebili aplikaciju, morate se prijaviti na svoj Samsung račun.</li><li>Ako nemate Samsung račun, slijedite upute na zaslonu aplikacije za izradu računa.</li></ul>
Kada pokušam prijaviti svoj hladnjak, prikazuje se poruka s informacijama.	<ul style="list-style-type: none"><li>Povezivanje s mrežom nije uspjelo s obzirom na udaljenost od pristupne točke (AP) ili zbog električnih smetnji iz okoline. Pričekajte trenutak i pokušajte ponovno.</li></ul>
Aplikacija SmartThings povezana je s mojim hladnjakom, ali ne funkcionira.	<ul style="list-style-type: none"><li>Zatvorite i ponovno pokrenite aplikaciju SmartThings ili isključite i ponovno uključite usmjerivač.</li><li>Uklonite adapter Smart Home i pravilno ga ponovno povežite. Zatim pokušajte ponovno.</li></ul>

## Kontaktirajte SAMSUNG WORLD WIDE

Ako imate bilo kakvih pitanja u vezi s proizvodima SAMSUNG, obratite se centru za korisničku podršku SAMSUNG.

Država	Kontaktni centar	Mrežno mjesto
BOSNIA	055 233 999	<a href="http://www.samsung.com/support">www.samsung.com/support</a>
BULGARIA	*3000 Цена в мрежата 0800 111 31, Бесплатна телефонна линия	<a href="http://www.samsung.com/bg/support">www.samsung.com/bg/support</a>
CROATIA	072 726 786	<a href="http://www.samsung.com/hr/support">www.samsung.com/hr/support</a>
CZECH	800 - SAMSUNG (800-726786)	<a href="http://www.samsung.com/cz/support">www.samsung.com/cz/support</a>
HUNGARY	0680SAMSUNG (0680-726-7864)	<a href="http://www.samsung.com/hu/support">www.samsung.com/hu/support</a>
LUXEMBURG	261 03 710	<a href="http://www.samsung.com/be_fr/support">www.samsung.com/be_fr/support</a>
SLOVENIA	080 697 267 (brezplačna številka)	<a href="http://www.samsung.com/si/support">www.samsung.com/si/support</a>
POLAND	801-172-678* lub +48 22 607-93-33* Specjalistyczna infolinia do obsługi zapytań dotyczących telefonów komórkowych: 801-672-678* * (opłata według taryfy operatora)	<a href="http://www.samsung.com/pl/support/">http://www.samsung.com/pl/support/</a>
ROMANIA	*8000 (apel in retea) 08008-726-78-64 (08008-SAMSUNG) Apel GRATUIT Atenție: Dacă efectuați apelul din rețeaua Digi (RCS/RDS), vă rugăm să ne contactați formând numărul Telverde fără ultimele două cifre, astfel: 0800872678.	<a href="http://www.samsung.com/ro/support">www.samsung.com/ro/support</a>
SERBIA	011 321 6899	<a href="http://www.samsung.com/rs/support">www.samsung.com/rs/support</a>
SLOVAKIA	0800 - SAMSUNG (0800-726 786)	<a href="http://www.samsung.com/sk/support">www.samsung.com/sk/support</a>
LITHUANIA	8-800-77777	<a href="http://www.samsung.com/lt/support">www.samsung.com/lt/support</a>
LATVIA	8000-7267	<a href="http://www.samsung.com/lv/support">www.samsung.com/lv/support</a>
ESTONIA	800-7267	<a href="http://www.samsung.com/ee/support">www.samsung.com/ee/support</a>
MONTENEGRO	020 405 888	<a href="http://www.samsung.com/support">www.samsung.com/support</a>
CYPRUS	8009 4000 only from landline, toll free	<a href="http://www.samsung.com/gr/support">www.samsung.com/gr/support</a>



DA68-03723A-03





# Frigoriferi

## Manuali i përdorimit

RT58\*/RT62\*

Pajisje kolonë

**SAMSUNG**

# Përmbajtja

<b>Informacione sigurie</b>	<b>3</b>
Masat paraprake dhe simbolet e rëndësishme të sigurisë:	6
Shenja të rënda paralajmërimi për transportin dhe vendin	6
Paralajmërimet shumë të rëndësishme për montimin	7
Kujdesi gjatë montimit	10
Paralajmërimet shumë të rëndësishme për përdorimin	11
Kujdesi gjatë përdorimit	15
Kujdesi gjatë pastrimit	17
Paralajmërimet shumë të rëndësishme për hedhjen	18
Këshilla të tjera për përdorimin e duhur	19
Këshilla për Kursimin e Energjisë	20
Kjo pajisje është synuar për t'u përdorur në përdorime shtëpie dhe përdorime të ngjashme si	20
Udhëzimet për pajisjet e përdorura elektrike dhe elektronike	21
<b>Montimi</b>	<b>22</b>
Frigoriferi në një vështrim	22
Montimi hap pas hapi	24
<b>Përdorimet</b>	<b>30</b>
Paneli i veçorive	30
"SmartThings" (ofrohet vetëm me adaptorin opsional)	38
Veçoritë kryesore	39
Veçoritë speciale	41
<b>Mirëmbajtja</b>	<b>44</b>
Manovrimi dhe kujdesi	44
Specifikimet	45
Ndërrimi	45
<b>Zgjidhja e problemeve</b>	<b>46</b>
Të përgjithshme	46
"SmartThings"	48

# Informacione sigurie

- Para se të përdorni frigoriferin tuaj të ri Samsung, lexoni plotësisht këtë manual për t'u siguruar që të dini si të përdorni veçoritë dhe funksionet që ofron pajisja juaj me efikasitet dhe në mënyrë të sigurt.
- Kjo pajisje nuk është projektuar për t'u përdorur nga persona (përfshirë fëmijët) me aftësi të kufizuara fizike, ndjeshmërie ose mendore, apo ata që nuk kanë përvojë dhe njohuri, përveçse nëse janë të monitoruar ose janë të udhëzuar në lidhje me përdorimin e pajisjes nga një person përgjegjës për sigurinë e tyre.
- Kjo aparaturë mund të përdoret nga fëmijë të moshës 8 vjeç e lart dhe personat me aftësi të pakësuara fizike, të ndjesisë ose mendore ose mungesë të përvojës dhe njohurisë nëse u është dhënë mbikëqyrje ose udhëzime në lidhje me përdorimin e pajisjes në një mënyrë të sigurt dhe i kuptojnë rreziqet që përfshihen. Fëmijët nuk duhet të luajnë me aparaturën. Pastrimi dhe mirëmbajtja nga përdoruesit nuk duhet bërë nga fëmijë pa mbikëqyrje. Fëmijëve të moshës nga 3 deri në 8 vjeç u lejohet të ngarkojnë dhe shkarkojnë pajisjet e frigoriferit.
- Paralajmërimet dhe Informacionet e Rëndësishme të Sigurisë në këtë manual nuk mbulojnë të gjithë kushtet dhe situatat e mundshme që mund të ndodhin. Është përgjegjësia juaj që të përdorni gjykim të shëndoshë, të tregoni vëmendje dhe kujdes kur instaloni, mirëmbani dhe përdorni pajisjen tuaj.
- Për shkak se udhëzimet e mëposhtme të përdorimit mbulojnë modele të ndryshme, karakteristikat e frigoriferit tuaj mund të ndryshojnë disi nga ato të përshkruara në këtë manual dhe jo të gjitha shenjat e paralajmërimit mund të jenë të zbatueshme. Nëse keni pyetje ose shqetësime, kontaktoni me qendrën më të afërt të shërbimit ose gjeni ndihmë dhe informacione në internet në [www.samsung.com](http://www.samsung.com).
- R-600a ose R-134a përdoret si një ftohës. Kontrolloni etiketën e kompresorit në pjesën e pasme të pajisjes ose etiketën e klasifikimit brenda frigoriferit për të parë cili ftohës është përdorur për frigoriferin tuaj. Kur ky produkt përmban gazra të ndezshëm (Ftohës R-600a), kontaktoni me autoritetet lokale në lidhje me hedhjen e sigurt të këtij produkti.



# Informacione sigurie

---

- Me qëllim që të shmanget krijimi i përzierjes të gazrave të djeshëm nëse ndodh një rrjedhje në qarkun ftohës, përmasa e dhomës në të cilën mund të vendoset pajisja varet nga sasia e ftohësit që përdoret.
- Asnjëherë mos e ndizni pajisjen nëse ka shenja dëmtimi. Nëse nuk jeni të sigurt, konsultohuni me shitësin. Dhoma duhet të jetë 1 m<sup>3</sup> për çdo 8 g të ftohësit R-600a që ndodhet brenda pajisjes.  
Sasia e ftohësit në pajisjen tuaj të veçantë tregohet në pllakën e identifikimit brenda pajisjes.
- Rrjedhja e ftohësit nga tubat mund të ndizet ose të shkaktojë lëndime në sy. Kur ka rrjedhje të ftohësit nga tubi, shmangni flakët e hapura dhe largoni çdo gjë të djegshme nga produkti dhe ajroseni menjëherë dhomën.
  - Në të kundërt mund të shkaktohet zjarr ose shpërthim.
- Bërja e shërbimeve në këtë pajisje është e rrezikshme për këdo përveç një Personi Shërbimi të Autorizuar.
- Për të shmangur kontaminimin e ushqimeve, respektoni udhëzimet e mëposhtme:
  - Hapja e derës për një kohë të gjatë mund të shkaktojë rritje të konsiderueshme të temperaturës në ndarjet e pajisjes.
  - Pastrojini rregullisht sipërfaqet që bien në kontakt me ushqimet dhe sistemet e aksesueshme të shkarkimit.
  - Pastrojini depozitat e ujit nëse nuk janë përdorur për 48 orë; shkarkoni sistemin e ujit të lidhur me furnizimin e ujit nëse nuk është zbrazur ujë për 5 ditë.
  - Ruajeni mishin dhe peshkun e papërgatitur në enë të përshtatshme në frigorifer, në mënyrë që të mos bien në kontakt me ushqimet e tjera ose të pikojë mbi to.
  - Ndarjet me dy yje për ushqimet e ngrira janë të përshtatshme për ruajtjen e ushqimeve të ngrira paraprakisht, për ruajtjen apo prodhimin e akullores dhe për prodhimin e kubave të akullit.



- 
- Ndarjet me një, dy ose tre yje nuk janë të përshtatshme për ngrirjen e ushqimeve të freskëta.
  - Nëse frigoriferi qëndron bosh për një kohë të gjatë, fiken, shkrijeni, pastrojeni, thajeni atë dhe lëreni derën hapur për të parandaluar krijimin e mykut brenda pajisjes.



Paralajmërim; Rrezik zjarri / materiale të ndezshme



# Informacione sigurie

---

## Masat paraprake dhe simbolet e rëndësishme të sigurisë:

---

### **PARALAJMËRIM**

Rreziqet ose praktikat e pasigurta mund të shkaktojnë lëndime të rënda personale ose vdekje.

### **KUJDES**

Rreziqet ose praktikat e pasigurta mund të shkaktojnë lëndime të lehta personale ose dëmtime të pronës.

Këto shenja paralajmërimi janë këtu për të parandaluar lëndimet ndaj jush dhe të tjerëve.

Ju lutemi ndiqni me kujdes.

Pasi të keni lexuar këtë pjesë, mbajeni në një vend të sigurt për referencë në të ardhmen.

## Shenja të rënda paralajmërimi për transportin dhe vendin

---

### **PARALAJMËRIM**

- Kur transportoni dhe instaloni pajisjen, duhet të tregohet kujdes për tu siguruar që të mos dëmtohet asnjë pjesë e qarkut të frigoriferit.
  - Rrjedhja e ftohësit nga tubi i punimit mund të ndizet ose të shkaktojë lëndime në sy. Nëse zbulohet një rrjedhje, shmangni flakët e hapura ose burimet e mundshme të ndezjes dhe ajrosni dhomën në të cilën është pajisja për disa minuta.
  - Kjo pajisje përmban një sasi të vogël ftohësi isobutan (R-600a), një gaz natyror me përputhshmëri të lartë me mjedisin, i cili sidoqoftë është i djegshëm. Kur transportoni dhe montoni pajisjen, duhet të tregoni kujdes për t'u siguruar që të mos dëmtohet asnjë pjesë e qarkut të frigoriferit.





---

## Paralajmërime shumë të rëndësishme për montimin

---

### PARALAJMËRIM

- Mos e instaloni frigoriferin në një vend me lagështi ose aty ku mund të bjerë në kontakt me ujin.
  - Prishja e izolimit të pjesëve elektrike mund të shkaktojë goditje elektrike ose zjarr.
- Mos e vendosni këtë frigorifer nën dritën direkte të diellit ose ta ekspozoni ndaj nxehtësisë së sobave, ngrohëseve të dhomës ose pajisjeve të tjera.
- Mos vendosni në prizë disa pajisje në të njëjtin zgjatues me shumë priza. Frigoriferi duhet të vendoset gjithmonë në prizën e vet individuale, e cila ka një normë voltazhi që përputhet me voltazhin e renditur në etiketën e specifikimeve të frigoriferit.
  - Kjo siguron performancën më të mirë dhe parandalon gjithashtu mbingarkesën e qarqeve elektrike në shtëpi, të cilat mund të shkaktojnë rrezik zjarri nga mbi nxehtësia e kabllave.
- Nëse priza në mur është e lirë, mos e vendosni prizën e korrentit.
  - Ekziston rreziku i goditjeve elektrike ose zjarrit.
- Mos përdorni një kablo që ka dëmtime, çarqe ose gërryerje, në gjatësinë e tij ose në fund.
- Mos e përkulni shumë kordonin elektrik apo të vendosni artikuj të rëndë mbi të.
- Mos e tërhiqni ose përkulni fort kabullin e korrentit.
- Mos e përdridhni ose lidhni kordonin elektrik.
- Mos e lidhni kordonin elektrik mbi një objekt metalik, të vendosni objekt të rëndë mbi kordonin elektrik, ta futni kordonin elektrik midis objekteve ose të shtyni kordonin elektrik në hapësirën prapa pajisjes.
- Kur lëvizni frigoriferin, bëni kujdes të mos e rrotulloni ose të dëmtoni kordonin elektrik.
  - Kjo mund të shkaktojë goditje elektrike ose zjarr.





# Informacione sigurie

---

- Mos e hiqni asnjëherë frigoriferin nga priza duke tërhequr kordonin elektrik. Kapni gjithmonë fort spinën dhe tërhiqeni drejt nga priza.
  - Dëmtimi i kordonit mund të shkaktojë një qark të shkurtër, zjarr dhe/ose goditje elektrike të përdoruesit.
- Mos ruani substanca shpërthyes, si kuti aerosoli me gaz të djegshëm, në këtë pajisje.
- Mos e montoni këtë pajisje afër një ngrohëseje ose materiali të djegshëm.
- Mos e instaloni këtë pajisje në një vend ku mund të rrjedhë gazi.
  - Kjo mund të shkaktojë goditje elektrike ose zjarr.
- Ky frigorifer duhet të vendoset dhe të montohet në mënyrën e duhur në përputhje me udhëzimet në këtë manualin para se të përdoret.
- Lidhni prizën elektrike në pozicionin e duhur me kabllon e varur poshtë.
  - Nëse e lidhni prizën elektrike mbrapsht, kabllot mund të pritët dhe të shkaktojë zjarr ose goditje elektrike.
- Sigurohuni që spina elektrike të mos shtypet ose dëmtohet nga pjesa e pasme e frigoriferit.
- Mbajini materialet e paketimit larg arritjes të fëmijëve.
  - Ekziston rreziku i vdekjes nga mbytja në rast se një fëmijë i vendos materialet e paketimit në kokë.
- Pajisja duhet të vendoset në një pozicion që spina të jetë e lehtë të kapet pas instalimit.
  - Mos bërija e kësaj mund të shkaktojë goditje elektrike ose zjarr për shkak të korrentit.
- Mos e instaloni këtë pajisje në një vend të lagësht, me vaj ose me pluhur, në një vend të ekspozuar nga drita direkte e diellit dhe uji (pikat e shiut).
  - Prishja e izolimit të pjesëve elektrike mund të shkaktojë goditje elektrike ose zjarr.
- Nëse në frigorifer ka pluhur ose ujë, hiqeni spinën e korrentit dhe kontaktoni me qendrën e shërbimit të Samsung Electronics.
  - Përndryshe ekziston rreziku i zjarrit.





- Mos hipni mbi pajisje ose mos vendosni objekte (si për shembull rroba, qirinj të ndezur, cigare të ndezura, enë, lëndë kimike, objekte metalike, etj.) mbi pajisje.
  - Kjo mund të shkaktojë goditje elektrike, zjarr, probleme me produktin ose lëndime.
- Duhet të hiqni të gjitha plastikat mbrojtëse para se ta vendosni produktin për herë të parë në prizë.
- Fëmijët duhet të monitorohen për të siguruar që të mos luajnë me unazat kapëse që përdoren për rregullimin e derës ose me kapëset e tubit të ujit.
  - Ekziston rreziku i vdekjes nga mbytja në rast se një fëmijë gëlltit një unazë kapëse ose kapësen e tubit të ujit. Mbajini unazat kapëse dhe kapëset e tubit të ujit larg fëmijëve.
- Frigoriferi duhet të ketë një tokëzim të sigurt.
  - Sigurohuni gjithmonë që të keni realizuar tokëzimin e frigoriferit para se të përpiqeni të kontrolloni ose të riparoni ndonjë pjesë të pajisjes. Shkarkimet elektrike mund të shkaktojnë goditje elektrike serioze.
- Mos përdorni asnjëherë tuba gazi, linja telefoni ose shufra të tjera që mund të tërheqin rrufetë për tokëzimin elektrik.
  - Duhet ta tokëzoni frigoriferin për të parandaluar çdo rrjedhjeje të rrymës ose goditje elektrike të shkaktuara nga rrjedhja e rrymës prej frigoriferit.
  - Kjo mund të shkaktojë një goditje elektrike, zjarr, shpërthim ose probleme me produktin.
- Vendoseni fort spinën e korrentit në prizë. Mos përdorni një spinë elektrike të dëmtuar, një kordon elektrik të dëmtuar ose një prizë të liruar në mur.
  - Kjo mund të shkaktojë goditje elektrike ose zjarr.
- Nëse kordoni elektrik është i dëmtuar, ndërrojeni menjëherë nga prodhuesi ose agjencitë e tij të shërbimit.

# Informacione sigurie

---

- Siguresa në frigorifer duhet të ndërrohet nga një teknik i kualifikuar ose kompani shërbimi.
  - Nëse nuk veprohet kështu kjo mund të shkaktojë goditje elektrike ose lëndim personal.
- Kur e vendosni pajisjen, sigurohuni që kordoni elektrik të mos ketë ngecur apo të jetë i dëmtuar.
- Mos mbani zgjatues shumëprizësh apo pajisje të tjera ushqimi me energji në pjesën e pasme të pajisjes.

## Kujdesi gjatë montimit

---

### **KUJDES**

- Lejoni që të ketë një hapësirë të mjaftueshme rreth frigoriferit dhe montojeni atë në një sipërfaqe të sheshtë.
  - Mbajini të lira nga pengesat hapësirat e ventilimit në kasën e pajisjes ose në strukturën e montimit.
- Lëreni pajisjen të rrijë për 2 orë para se të futni ushqimet pas instalimit dhe ndezjes.
- Ne rekomandojmë shumë që të merrni një teknik të kualifikuar ose një kompani shërbimi për montimin e frigoriferit.
  - Nëse nuk veprohet kështu mund të ndodhin goditje elektrike, zjarr, shpërthime, probleme me produktin ose lëndime.
- Mbingarkesa në njërën derë mund ta rrëzojë frigoriferin duke shkaktuar dëmtime fizike.

---

## Paralajmërimet shumë të rëndësishme për përdorimin

---

### PARALAJMËRIM

- Mos e futni spinën elektrike në prizën në mur me duar të lagura.
  - Kjo mund të shkaktojë goditje elektrike.
- Mos vendosni sende sipër pajisjes.
  - Kur e hapni ose mbyllni derën, sendet mund të bien dhe të shkaktojnë lëndim të vetes tuaj dhe/ose dëmtime materiale.
- Mos i futni duart, këmbët ose objekte metalike (si p.sh. shkopinj, etj.) në fund ose prapa frigoriferit.
  - Kjo mund të shkaktojë goditje elektrike ose lëndime.
  - Çdo majë e mprehtë mund të shkaktojë lëndime personale.
- Mos i prekni muret e brendshëm të ngrirësit ose produktet e vendosura në ngrirës me duar të lagura.
  - Kjo mund të shkaktojë kafshim ngrirjeje.
- Mos vendosni një enë të mbushur me ujë në frigorifer.
  - Nëse derdhen, ekziston rreziku i goditjeve elektrike.
- Mos i mbani objektet ose substancat e avullueshme ose të djegshme (benzinë, hollues, gaz propan, alkool, eter, gaz LPG dhe produkte të tjera të tilla etj.) në frigorifer.
  - Ky frigorifer është vetëm për të ruajtur ushqim.
  - Kjo mund të shkaktojë zjarr ose shpërthim.
- Fëmijët duhet të mbikëqyren për tu siguruar që të mos luajnë me pajisjen.
  - Mbajini gishtat larg vendeve ku mund të "pickoheni". Hapësirat midis dyerve dhe kabinetit janë mjaft të vogla. Bëni kujdes kur hapni dyert nëse fëmijët janë pranë jush.
- Mos i lini fëmijët të varen në derë ose koshat e derës. Mund të shkaktohen lëndime serioze.
- Mos i lini fëmijët të hyjnë brenda në frigorifer. Mund të bllokohen aty.
- Mos i futni duart në zonën poshtë nën pajisje.
  - Çdo majë e mprehtë mund të shkaktojë lëndime personale.



# Informacione sigurie

---

- Mos ruani produkte farmaceutike, materiale shkencore ose produkte të ndjeshme ndaj temperaturës në frigorifer.
  - Produktet që kërkojnë kontrolle të rrepta të temperaturës nuk duhet të vendosen në frigorifer.
- Mos vendosni ose përdorni pajisje elektrike brenda frigoriferit/ngrirësit, përveçse nëse janë të një lloji të rekomanduar nga prodhuesi.
- Nëse ndjeni aroma farmaceutike ose tym, hiqeni menjëherë spinën nga priza dhe kontaktoni me qendrën e shërbimit të Samsung Electronics.
- Nëse në frigorifer ka pluhur ose ujë, hiqeni spinën e korrentit dhe kontaktoni me qendrën e shërbimit të Samsung Electronics.
  - Përndryshe ekziston rreziku i zjarrit.
- Mos i lini fëmijët të shkelin mbi sirtar.
  - Sirtari mund të thyhet dhe të bëjë që fëmijët të rrëshqasin.
- Mos i lini dyert e frigoriferit të hapura ndërsa frigoriferi nuk është në punë dhe mos i lini fëmijët të hyjnë brenda në frigorifer.
- Mos i lini bebet ose fëmijët që të shkojnë brenda në sirtar.
  - Kjo mund të shkaktojë vdekje nga mbytja prej bllokimit ose lëndim personal.
- Mos e mbushni frigoriferin më shumë seç duhet me ushqime.
  - Kur hapni derën, sendet mund të bien dhe të shkaktojnë lëndim të vetes tuaj ose dëmtime materiale.
- Mos spërkadni materiale të avullueshme si insekticide mbi sipërfaqen e pajisjes.
  - Përveçse janë të dëmshme për njerëzit, ato mund të shkaktojnë goditje elektrike, zjarr ose probleme me produktin.
- Mos përdorni ose vendosni substanca të ndjeshme ndaj temperaturës si për shembull spërkatësit e djegshëm, objekte të djegshme, akull, dioksid karboni të ngurtë, ilaçe ose lëndë kimike pranë ose brenda frigoriferit.



- Mos përdorni tharëse flokësh për të tharë pjesën e brendshme të frigoriferit. Mos vendosni një qiri të ndezur në frigorifer për të hequr erën e keqe.
  - Kjo mund të shkaktojë goditje elektrike ose zjarr.
- Mbusheni depozitën e ujit, tabakanë e akullit dhe kubat e ujit vetëm me ujë të pijshëm (ujë mineral ose ujë të filtruar).
  - Mos e mbushni depozitën me çaj, lëngje ose pije sportive, pasi kjo mund ta dëmtojë frigoriferin.
- Mos hipni mbi pajisje ose mos vendosni objekte (si për shembull rroba, qirinjtë të ndezur, cigare të ndezura, enë, lëndë kimike, objekte metalike, etj.) mbi pajisje. Kjo mund të shkaktojë goditje elektrike, zjarr, probleme me produktin ose lëndime. Mos vendosni një enë të mbushur me ujë mbi frigorifer.
  - Nëse derdhen, ekziston rreziku i goditjeve elektrike.
- Mos përdorni pajisje mekanike ose mjete të tjera për të përsheptuar procesin e ngrirjes, përveç atyre që rekomandohen nga prodhuesi.
- Mos e dëmtoni qarkun e ftohësit.
- Mos shikoni drejtpërdrejt te llamba LED UV për periudha të gjata kohe.
  - Kjo mund të shkaktojë lodhje të syve për shkak të rrezeve ultraviolette.
- Mos e futni raftin e frigoriferit të kthyer përmbys. Bllokuesi i raftit nuk mund të funksionojë.
  - Kjo mund të shkaktojë lëndime personale për shkak të rënies së raftit të xhamit.
- Mbajini gishtat larg vendeve ku mund të "pickoheni". Hapësirat midis dyerve dhe kabinetit janë mjaft të vogla. Bëni kujdes kur hapni dyert nëse fëmijët janë pranë jush.
- Nëse zbulohet rrjedhje gazi, shmangni flakët e hapura ose burimet e mundshme të ndezjes dhe ajrosni dhomën në të cilën është pajisja për disa minuta.
  - Mos e prekni pajisjen ose kordonin elektrik.
  - Mos përdorni ventilator ajrimi.
  - Një shkëndijë mund të shkaktojë shpërthim ose zjarr.



# Informacione sigurie

---

- Përdorni vetëm llambat LED të ofruara nga prodhuesi ose agjencitë e tij të shërbimit.
- Shishet duhet të vendosen pranë njëra tjetrës në mënyrë që të mos bien.
- Ky produkt është bërë vetëm për ruajtjen e ushqimit në një ambient shtëpiak.
- Mos u mundoni ta riparoni, çmontoni ose modifikoni vetë frigoriferin.
  - Modifikimet e paautorizuara mund të shkaktojnë probleme sigurie. Për të kthyer mbrapsht një modifikim të paautorizuar, ne do t'ju tarifojmë për pjesët dhe punën.
- Mos përdorni asnjë lloj siguresë (si për shembull bakër, tel çeliku, etj.) përveç siguresave standarde.
- Nëse frigoriferi duhet të riparohet ose montohet përsëri, kontaktoni me qendrën më të afërt të shërbimit.
  - Nëse nuk veprohet kështu mund të ndodhin goditje elektrike, zjarr, probleme me produktin ose lëndime.
- Nëse llamba e brendshme ose e jashtme LED është djegur, kontaktoni me qendrën më të afërt të shërbimit.
- Nëse frigoriferi lëshon një aromë si të djegur ose tym, hiqeni menjëherë frigoriferin nga priza dhe kontaktoni me qendrën e shërbimit të Samsung Electronics.
  - Nëse nuk veprohet kështu kjo mund të shkaktojë rrezik goditjesh elektrike ose zjarri.
- Hiqeni spinën elektrike nga priza para se të ndërroni llambat e frigoriferit.
  - Përndryshe ekziston rreziku i goditjeve elektrike.
- Nëse keni vështirësi me ndërrimin e dritës jo LED, kontaktoni me një qendër shërbimi të Samsung.
- Nëse produkti është i pajisur me llamba LED, mos i çmontoni vetë Kapakët e llambave dhe llambat LED.
  - Kontaktoni me qendrën e shërbimit të Samsung.
- Vendoseni fort spinën e korrentit në prizë.



- 
- Mos përdorni një spinë elektrike të dëmtuar, kordonë elektrikë të dëmtuar ose prizë muri të liruar.
    - Kjo mund të shkaktojë goditje elektrike ose zjarr.

## Kujdes gjatë përdorimit

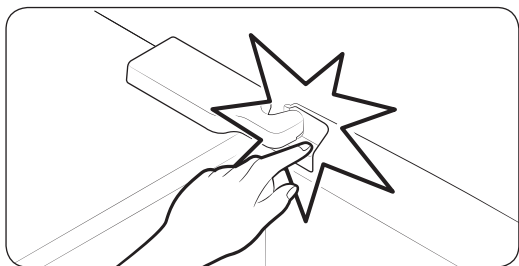
---

### **KUJDES**

- Mos i ngrini përsëri ushqimet e ngrira që kanë shkrirë plotësisht. Mos vendosni pije të karbonizuara ose shkumëzuese në dhomën e ngrirësit. Mos vendosni shishe ose enë prej qelqi në ngrirës.
  - Kur përmbajtja e tyre të ngrihet, qelqi mund të thyhet dhe të shkaktojë lëndime personale.
- Përdorni vetëm bërësin e akullit që është dhënë me frigoriferin.
- Për të arritur performancën më të mirë nga produkti:
  - Mos vendosni ushqime shumë afër me vrimat e ventilimit në pjesën e pasme të pajisjes, pasi kjo mund të pengojë qarkullimin e lirë të ajrit në ndarjen e frigoriferit.
  - Mbështilleni ushqimin mirë ose vendoseni në enë të izoluar nga ajri para se t'i vendosni në frigorifer.
  - Mos vendosni pije me gaz, në gotë ose në shishe brenda në ngrirës. Ato mund të ngrihen dhe të thyhen. Enët e thyera të pijeve mund të shkaktojnë lëndime personale.
  - Vini re numrin maksimal të herëve për ruajtjen e ushqimeve të ngrira dhe datat e tyre të skadimit.
- Mos vendosni pije me gaz, në gotë ose në shishe brenda në ngrirës.
  - Ena mund të ngrihet dhe të çahet, dhe kjo mund të shkaktojë lëndime.
- Mos vendosni pije të karbonizuara ose shkumëzuese në dhomën e ngrirësit. Mos vendosni shishe ose enë prej qelqi në ngrirës.
  - Kur përmbajtja e tyre të ngrihet, qelqi mund të thyhet dhe të shkaktojë lëndim personal dhe dëmtim të pronës.

## Informacione sigurie

- Garancia e shërbimit dhe modifikimi.
  - Çdo ndryshim ose modifikim i kryer nga një palë e tretë mbi këtë pajisje të plotë nuk mbulohet nga shërbimi i garancisë së Samsung dhe Samsung nuk është përgjegjës për problemet e sigurisë që mund të shkaktohen nga modifikimet e palëve të treta.
- Mos i bllokoni vrimat e ajrimit brenda frigoriferit.
  - Nëse vrimat e ajrimit bllokohen, sidomos me një qese plastike, frigoriferi mund të ftohet së tepërmi. Nëse periudha e ftohjes zgjat shumë, filtri i ujit mund të çahet dhe të shkaktojë rrjedhje të ujit.
- Përdorni vetëm bërësin e akullit që është dhënë me frigoriferin.
- Fshijeni lagështinë e tepërt nga brenda dhe lërini dyert të hapura.
  - Përndryshe mund të krijohet erë dhe lagështi.
- Nëse frigoriferi është shkëputur nga burimi i energjisë elektrike, duhet të prisni të paktën pesë minuta para se ta vendosni përsëri në prizë.
- Kur frigoriferi laget nga uji, hiqni spinën nga priza elektrike dhe kontaktoni me qendrën e shërbimit të Samsung Electronics.
- Mos goditni apo ushtroni forcë të madhe mbi një sipërfaqe xhami.
  - Qelqi i thyer mund të shkaktojë dëmtim personal dhe/ose dëmtim të pronës.
- Mbusheni depozitën e ujit dhe tabakatë e kubave të akullit vetëm me ujë të pijshëm (ujë nga rubineti i çezmës, ujë mineral ose ujë të pastruar).
  - Mos e mbushni depozitën me çaj ose me pije sportive. Kjo mund ta dëmtojë frigoriferin.



- Tregoni kujdes që të mos kapni gishtat.



- Llambat në ngrirës dhe në frigorifer mund të fiken nëse dyert e ngrirësit dhe frigoriferit lihen të hapura për 2 sekonda ose më shumë.
  - Llambat do të ndizet përsëri kur dyert mbyllen dhe hapen përsëri.
- Nëse frigoriferi është mbushur me ujë, sigurohuni që të kontaktoni me qendrën më të afërt të shërbimit.
  - Ekziston rreziku i goditjeve elektrike ose zjarrit.

## Kujdes gjatë pastrimit

### KUJDES

- Mos spërkatni ujë direkt mbi sipërfaqen e brendshme ose të jashtme të frigoriferit.
  - Ekziston rreziku i zjarrit ose goditjeve elektrike.
- Mos përdorni tharëse flokësh për të tharë pjesën e brendshme të frigoriferit.
- Mos vendosni qiri të ndezur në frigorifer për të hequr erën e keqe.
  - Kjo mund të shkaktojë goditje elektrike ose zjarr.
- Mos spërkatni produkte pastrimi direkt mbi ekran.
  - Letrat e printuara mbi ekran mund të hiqen.
- Nëse ndonjë substancë e huaj si uji ka hyrë në pajisje, hiqeni spinën nga priza dhe kontaktoni me qendrën më të afërt të shërbimit.
  - Nëse nuk veprohet kështu kjo mund të shkaktojë goditje elektrike ose zjarr.
- Përdorni një copë të pastër dhe të thatë për të hequr substancat e huaja ose pluhurin nga kunjat e spinës elektrike. Mos përdorni një copë të njomë ose të lagësht kur pastroni spinën.
  - Përndryshe ekziston rreziku i zjarrit ose goditjeve elektrike.
- Mos e pastroni pajisjen duke spërkatur ujë drejtpërdrejt mbi të.
- Mos përdorni benzinë, hollues, Clorox ose klorur për ta pastruar.
  - Ato mund të dëmtojnë sipërfaqen e pajisjes dhe mund të shkaktojnë zjarr.
- Asnjëherë mos i vendosni gishtat ose objektet e tjera në vrimën e aparatit.
  - Kjo mund të shkaktojë lëndime personale ose dëmtime materiale.



# Informacione sigurie

---

- Para se ta pastroni dhe të kryeni procesin e mirëmbajtjes, hiqeni spinën e pajisjes nga priza në mur.
  - Nëse nuk veprohet kështu kjo mund të shkaktojë goditje elektrike ose zjarr.

## Paralajmërimet shumë të rëndësishme për hedhjen

---

### PARALAJMËRIM

- Hidhni materialin e paketimit nga ky produkt në një mënyrë të përshtatshme për mjedisin.
- Sigurohuni që asnjë nga tubat prapa frigoriferit të mos jetë dëmtuar para se ta hidhni atë.
- R-600a ose R-134a përdoret si një ftohës. Kontrolloni etiketën e kompresorit në pjesën e pasme të pajisjes ose etiketën e klasifikimit brenda frigoriferit për të parë cili ftohës është përdorur për frigoriferin tuaj. Nëse ky frigorifer përmban gazra të djegshëm (ftohës R-600a), kontaktoni me autoritetet lokale në lidhje me hedhjen e sigurt të këtij produkti.
- Kur ta hidhni këtë frigorifer, hiqni derën/izolimët e derës dhe shulin e derës në mënyrë që fëmijët ose kafshët e vogla të mos bllokohen brenda. Fëmijët duhet të mbikëqyren për tu siguruar që të mos luajnë me pajisjen. Nëse bllokohen brenda, fëmijët mund të lëndohen ose të mbyten duke shkaktuar vdekjen.
  - Nëse bllokohen brenda, fëmijët mund të lëndohen ose të mbyten për vdekje.
- Ciklopetani është përdorur në izolimin e pajisjes. Gazrat në materialin e izolimit kërkojnë një procedurë të veçantë për hedhjen. Ju lutemi kontaktoni me autoritetet lokale në lidhje me hedhjen e sigurt mjedisore të këtij produkti.
- Mbajini të gjitha materialet e paketimit larg arritjes të fëmijëve pasi materialet e paketimit mund të jenë të rrezikshme për fëmijët.
  - Nëse një fëmijë vendos një qese mbi kokë, ai mund të mbytet.



## Këshilla të tjera për përdorimin e duhur

- Në raste të ndërprerjes të energjisë, telefononi në zyrën lokale të kompanisë së shërbimit të energjisë elektrike dhe pyesni sa do të zgjasë defekti.
  - Shumica e ndërprerjeve të energjisë që rregullohen brenda një ose dy orësh nuk ndikojnë në temperaturat e frigoriferit tuaj. Sidoqoftë, duhet të minimizoni numrin e hapjeve të derës kur energjia është e fikur.
  - Nëse ndërprerja zgjat më shumë se 24 orë, hiqini dhe hidhini të gjitha ushqimet e ngrira.
- Frigoriferi mund të mos funksionojë në mënyrë uniforme (përmbajtjet e ngrira mund të shkrijnë ose temperaturat mund të bëhen shumë të larta në ndarjen e ushqimeve të ngrira) nëse ai qëndron për një periudhë të gjatë në një vend ku temperaturat e ajrit të ambientit janë vazhdimisht nën temperaturat për të cilat është projektuar pajisja.
- Në rast të ushqimeve të veçanta, mbajtja e tyre në frigorifer mund të ndikojë keq te ruajtja e tyre për shkak të karakteristikave të tyre.
- Pajisja juaj nuk krijon akull, që do të thotë se nuk ka nevojë që ta shkrini manualisht pajisjen. Kjo do të kryhet automatikisht.
- Rritja e temperaturës gjatë shkrirjes përputhet me kërkesat e ISO-s. Nëse dëshironi të parandaloni një rritje të tepruar në temperaturën e ushqimeve të ngrira gjatë shkrirjes të pajisjes, mbështillini ushqimet e ngrira me disa shtresa gazetash.
- Mos i ngrini përsëri ushqimet e ngrira që kanë shkrirë plotësisht.
- Temperatura e pjesës (pjesëve) ose ndarjes (ndarjeve) me dy yje që kanë simbolin me dy yje (\*\*) është pak më e lartë se ndarja (ndarjet) tjetër e ngrirësit.

Pjesa (pjesët) me dy yje ose ndarja (ndarjet) bazohet (bazohen) në udhëzimet dhe/ose gjendjen siç është dërguar.



# Informacione sigurie

---

## Këshilla për Kursimin e Energjisë

---

- Instaloni pajisjen në një dhomë të freskët, të thatë me ajrosjen e duhur. Sigurohuni të që mos jetë e ekspozuar nën dritën direkte të diellit dhe mos e vendosni asnjëherë pranë një burimi të drejtpërdrejtë nxehtësie (për shembull, radiator).
- Rekomandohet për efikasitet energjie që të mos bllokohet asnjë vrimë dhe grilë ajrimi.
- Lëreni ushqimin e ngrohtë që të ftohet para se ta vendosni në pajisje.
- Vendoseni ushqimin e ngrirë në frigorifer që të shkrijë. Mund të përdorni temperaturat e ulëta të produkteve të ngrira për të ftohur ushqimin në frigorifer.
- Mos e mbani derën e frigoriferit të hapur për shumë kohë kur vendosni ushqime ose kur i nxirrni ushqimet jashtë. Sa më e shkurtër koha e hapjes së derës, aq më pak akull do të formohet në ngrirës.
- Rekomandohet që frigoriferi të montohet me një hapësirë në anë dhe prapa. Kjo do të ulë konsumin e energjisë dhe do të mbajë më poshtë faturat tuaja të energjisë.
- Për përdorimin më të efektshëm të energjisë, ju lutemi mbajini të gjitha mjetet e brendshme si koshat, sirtarët, raftet në vendin e tyre siç janë dhënë nga prodhuesi.

## Kjo pajisje është synuar për t'u përdorur në përdorime shtëpie dhe përdorime të ngjashme si

---

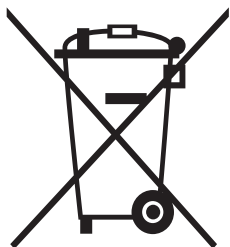
- hapësirat e stafeve të kuzhinës në dyqane, zyra dhe ambiente të tjera pune;
- shtëpi ferme dhe nga klientët në hotele, motele dhe ambiente të tjera banimi
- ambiente të tipit për fjetje dhe ngrënie mëngjesi;
- furnizime ushqimi dhe aplikime të tjera jo shitëse.



---

## Udhëzimet për pajisjet e përdorura elektrike dhe elektronike

---



Hedhja e përshtatshme për këtë produkt (pajisje të përdorura elektrike dhe elektronike - WEEE)

(Të disponueshme në shtetet me sisteme të veçanta grumbullimi)

Ky shënim mbi produkt, aksesori ose botim tregon që produkti dhe aksesorët e tij elektronikë (p.sh. karikues, kufje, kablllo USB) nuk duhet të hidhen së bashku me mbeturinat e zakonshme shtëpiake kur të ketë mbaruar cikli i tyre i jetës. Për të parandaluar dëmtimet e mundshme në mjedis ose shëndetin e njeriut nga hedhja e pakontrolluar e mbeturinave, ju lutemi vendosni këto artikuj veç nga llojet e tjera të mbeturinave dhe riciklojini ato me përgjegjësi për të ndihmuar në ripërdorimin e burimeve materiale.

Përdoruesit shtëpiake duhet të kontaktojnë shitësin ku blenë këtë produkt ose zyren më të afërt qeveritare për të dhëna se ku dhe si duhet t'i çojnë këto artikuj për riciklim të sigurt për mjedisin.

Përdoruesit e biznesit duhet të kontaktojnë furnitorin e tyre dhe të shqyrtojnë rregullat dhe kushtet e kontratës të blerjes. Ky produkt dhe aksesorët e tij elektronikë nuk duhet të përzihen me mbeturinat e tjera tregtare për hedhje.

Për informacione rreth përkushtimit ndaj mjedisit dhe detyrimeve specifike rregullatore të "Samsung", si p.sh. "REACH", "WEEE" dhe "Batteries", vizitoni faqen tonë të mbështetjes e cila disponohet nëpërmjet [Samsung.com](https://www.samsung.com)

(Vetëm për produktet e shitura në Shtetet Evropiane)

# Montimi

Ndiqni me kujdes këto udhëzime për të siguruar montimin e saktë të këtij frigoriferi dhe për të parandaluar aksidentet para përdorimit të tij.

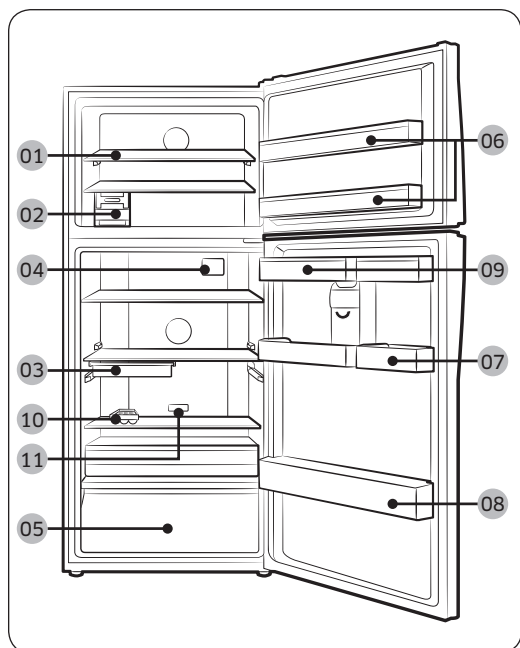
## ⚠️ PARALAJMËRIM

- Përdoreni frigoriferin vetëm për qëllimin për të cilin është prodhuar siç përshkruhet në këtë manual.
- Çdo shërbim duhet të kryhet nga një teknik i kualifikuar.
- Hidhni materialet e paketimit të produktit në përputhje me rregulloret lokale.

## Frigoriferi në një vështrim

### 📖 SHËNIM

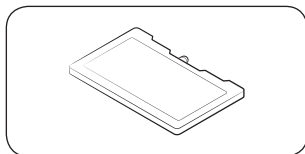
Imazhi aktual dhe pjesët përbërëse të paraqitura të frigoriferit mund të ndryshojnë, në varësi të modelit dhe të shtetit.



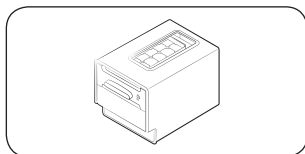
- 01 Rafti i ngrirësit
- 02 Prodhuesi i akullit
- 03 Koshi i ushqimeve të zgjedhura \*
- 04 A/Mbrojtësja nga bakteret \*
- 05 Kutia e perimeve \*
- 06 Koshi i ngrirësit
- 07 Koshi për ushqime të ndryshme
- 08 Koshi i shisheve
- 09 Depozita e ujit \*
- 10 Koshi i vezëve
- 11 Deodoranti \*

\* vetëm modelet përkatëse

## Aksesorët opsionalë \*



Pakoja e freskisë: Kjo ndihmon në freskimin e frigoriferit.



Prodhuesi i akullit me rrotullim: Përdoret për të bërë akull.

\* Frigoriferi juaj mund të mos i përfshijë aksesorët opsionalë të renditur më sipër. Ofrimi i aksesorëve opsionalë varet nga modeli dhe shteti.

### **Për të siguruar më shumë hapësirë për ruajtjen në ndarjen e ngrirësit.**

Hiqni prodhuesin e akullit, i cili mund të çmontohet manualisht pa përdorur pajisje.

- Heqja e prodhuesit të akullit nuk ndikon në performancën termike dhe mekanike të ngrirësit.

Për efikasitetin më të mirë të energjisë, sigurohuni që të gjitha raftet, sirtarët dhe shportat të jenë vendosur në pozicionin e tyre origjinal.

# Montimi

## Montimi hap pas hapi

### HAPI 1 Zgjidhni një vend

Kërkesat për vendin:

- Një sipërfaqe e qëndrueshme dhe e sheshtë, pa tapete ose mbulesa të dyshemesë që mund të bllokojnë ventilimin.
- Larg nga drita direkte e diellit
- Hapësirë e përshtatshme për hapjen dhe mbylljen e derës
- Larg nga burimet e nxehtësisë
- Hapësirë për mirëmbajtjen dhe shërbimin
- Diapazoni i temperaturës: nga 10 °C deri në 43 °C

#### Diapazoni i temperaturës efektive

Frigoriferi është projektuar të funksionojë normalisht në diapazonin e temperaturës të specifikuar nga klasifikimi i kategorisë së tij.

Kategoria	Simbol	Intervali i temperaturës së ambientit (°C)	
		IEC 62552 (ISO 15502)	ISO 8561
E butë e zgjeruar	SN	+10 deri në +32	+10 deri në +32
E butë	N	+16 deri në +32	+16 deri në +32
Nëntropikale	ST	+16 deri në +38	+18 deri në +38
Tropikale	T	+16 deri në +43	+18 deri në +43

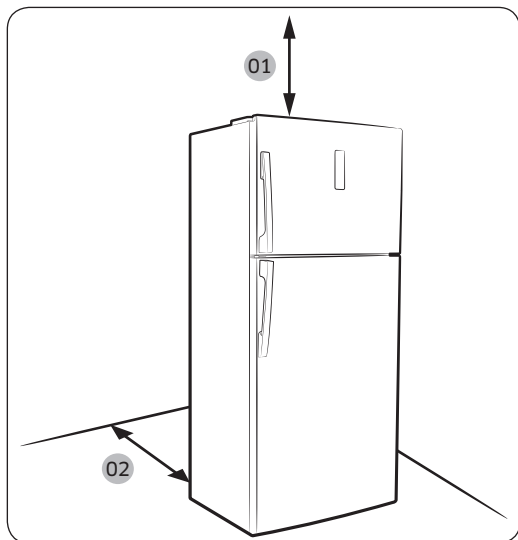
#### SHËNIM

Rendimenti në ftohje dhe konsumi i energjisë së frigoriferit mund të ndikohet nga temperatura e ambientit, shpeshtësia e hapjes së derës dhe vendndodhja e frigoriferit. Rekomandojmë t'i rregulloni parametrat e temperaturës si duhet.



## Hapësira e lirë

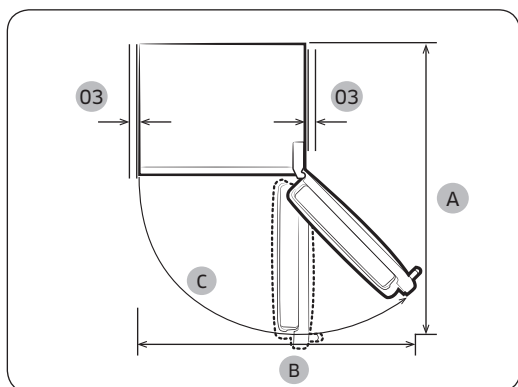
Shikoni figurat dhe tabelën më poshtë për kërkesat për hapësirën gjatë montimit.



Modeli	A	B	C
RT58	1507	1352	120°
RT62	1507	1352	120°

(njësia: mm)

- 01 100 mm
- 02 50 mm
- 03 të paktën 50 mm



Montimi

# Montimi

## HAPI 2 Lidhje "Wi-Fi"

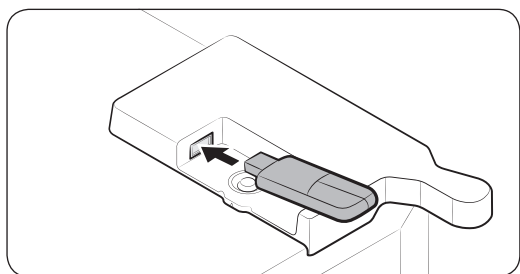
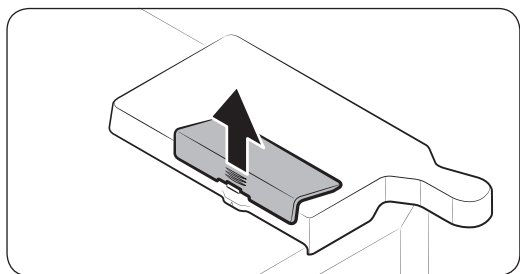
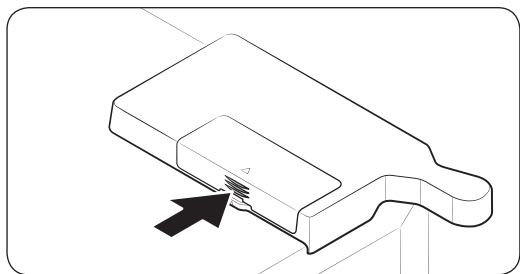
Frigoriferin mund ta komandoni në distancë me anë të adaptorit "Smart Home" që shitet veçmas. Për ta blerë adaptorin "Smart Home", vizitoni [www.samsung.com](http://www.samsung.com) dhe ndiqni informacionin e produktit për adaptorin.

### SHËNIM

Në disa shtete mund të mos keni mundësi ta blini veçmas adaptorin "Smart Home". Konsultohuni me shitësin për disponueshmërinë.

### KUJDES

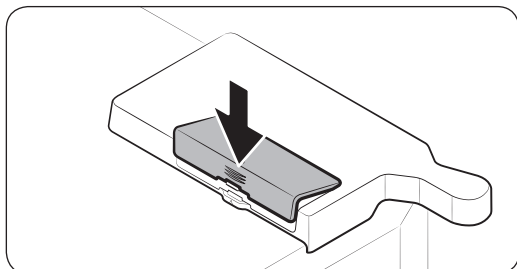
- Adaptorin "Samsung Smart Home" vjen në dy lloje: një për televizorë inteligjentë "Samsung" dhe një tjetër për pajisjet shtëpiake "Samsung".
- Duhet të blini adaptorin "Samsung Smart Home" (HD39N1230GW) të dedikuar për pajisjet shtëpiake. Përdorimi i adaptorëve të tjerë mund të shkaktojë defekte në sistem.



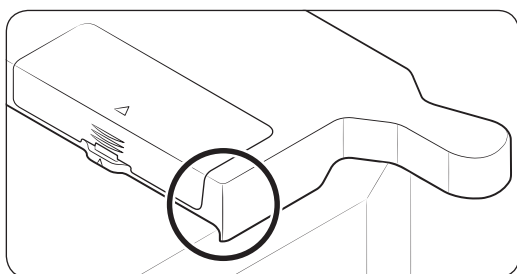
1. Shtypeni për të zhblokuar zonën me shigjetë të kapakut të adaptorit.

2. Hapni kapakun e adaptorit.

3. Futeni adaptorin "Smart Home" në folenë e adaptorit me drejtimin e saktë.



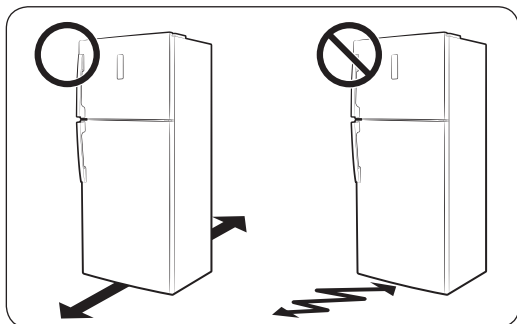
4. Fillimisht vendosni zonën e sipërme të kapakut të adaptorit dhe më pas mbylleni për ta bllokuar sipas ilustrimit.



#### SHËNIM

Zona e shënuar është kapaku i adaptorit opsional, nuk është krisje apo defekt.

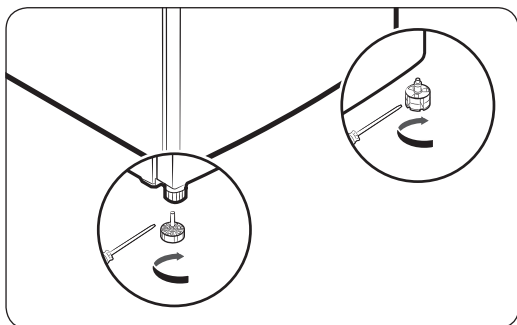
### HAPI 3 Vendosja mbi dysheme



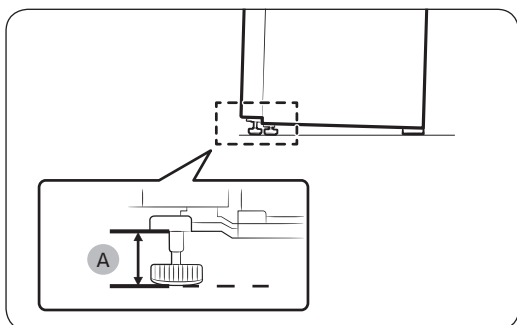
- Sipërfaqja për montimin e frigoriferit duhet të mbajë një frigorifer të mbushur plot ose afro 100 kg.
- Për të mbrojtur dyshemenë, vendosni një copë të madhe kartoni në çdo këmbë të frigoriferit.
- Kur frigoriferi të jetë në pozicionin e tij përfundimtar, mos e lëvizni atë nëse nuk është e domosdoshme, për të mbrojtur dyshemenë. Në rast se duhet ta lëvizni, përdorni një letër ose një rrobë të trashë, si p.sh. tapete të vjetra, gjatë lëvizjes së tij.

# Montimi

## HAPI 4 Rregulloni këmbën niveluese



Nivelojeni frigoriferin duke rregulluar manualisht këmbën niveluese. Rrotullojeni këmbën niveluese në drejtim orar për ta ulur pozicionin e tij ose në drejtim antiorar për ta ngritur.



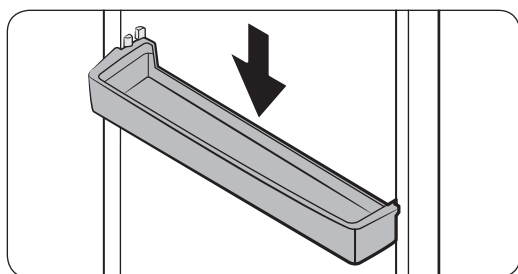
Lërimi këmbët të paktën 35 mm (A) nga dysHEMEJA sipas ilustrimit.



## HAPI 5 Shpaketoni aksesorët dhe montojini (vetëm modelet përkatëse)

Aksesorët që jepen bashkë me këtë frigorifer, paketohen në mënyrën e duhur për arsye transporti dhe sigurie. Shpaketoni aksesorët dhe montojini.

### Koshat e derës

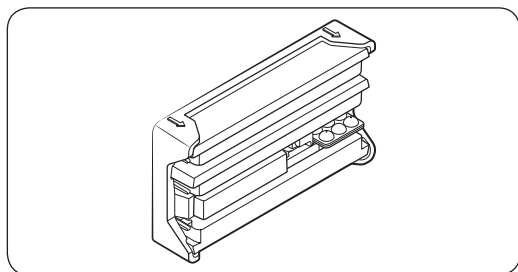


Koshat e derës ofrohen me produktin. Futni secilin kosh të derës në ngrirës dhe në frigorifer.

Nëse dëshironi të përdorni mbajtësen e vezëve, sigurohuni që është e vendosur në frigorifer ose e futur në koshin e derës.

### SHËNIM

Shtyjini fort koshat e derës kur t'i montoni në derë.



## HAPI 6 Parametrat fillestare

Me realizimin e hapave të mëposhtëm, frigoriferi juaj duhet të jetë plotësisht funksional.

1. Vini kordonin elektrik në prizën e murit për ta ndezur frigoriferin.
2. Hapni derën dhe kontrolloni nëse drita e brendshme do të ndizet.
3. Caktojini temperaturën në temperaturën më të ftohtë dhe prisni për rreth një orë. Më pas, ngrirësi do të ftohet pak dhe motori do të punojë ëmbël.
4. Prisni deri sa frigoriferi të arrijë temperaturën e caktuar. Tani frigoriferi është gati për përdorim.

## HAPI 7 Kontrolli përfundimtar

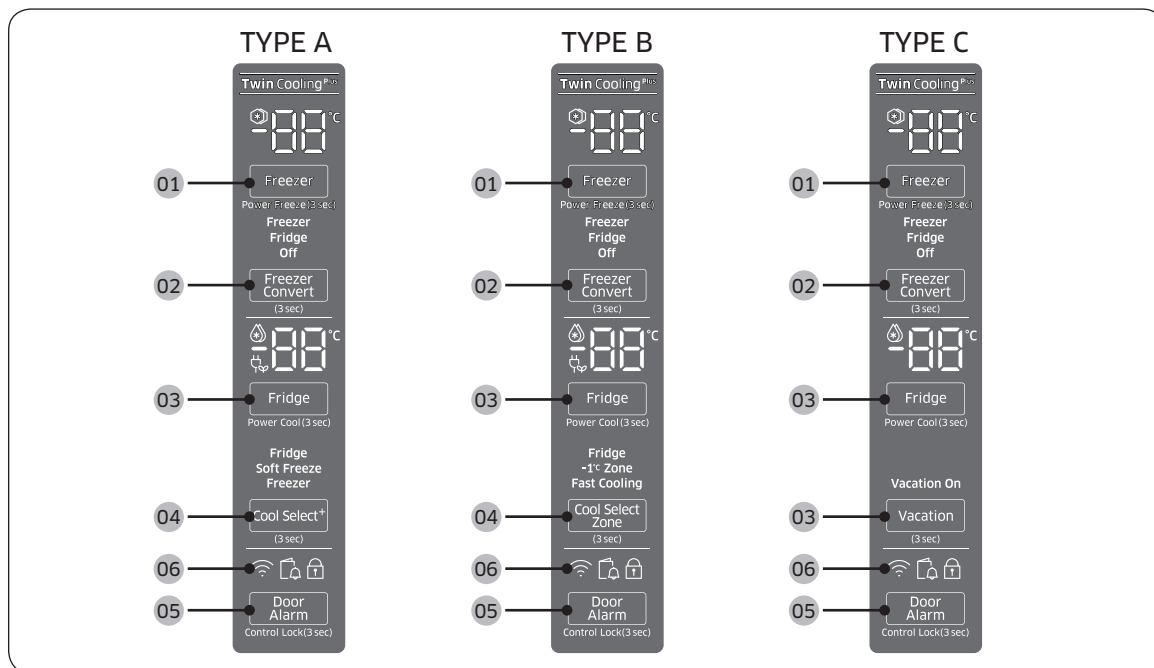
Kur të përfundoni me montimin, konfirmoni që:

- Frigoriferi është i lidhur me një prizë elektrike dhe me tokëzim të përshtatshëm.
- Frigoriferi është montuar në një sipërfaqe të sheshtë në nivel, me një hapësirë të pranueshme nga muri ose kabineti.
- Frigoriferi është në nivel dhe i mbështetur mirë në dysheme.
- Dera hapet dhe mbyllet lirshëm dhe drita e brendshme ndizet automatikisht kur hapni derën.



# Përdorimet

## Paneli i veçorive



**01** Freezer (Ngrirësi) / Power Freeze (Ngrirja me fuqi)

**02** Freezer Convert (Konvertimi i ngrirësit)

**03** Fridge (Frigoriferi) / Power Cool (Ftohja me fuqi) / Vacation (Pushime)

**04** Cool Select+ (Ftohja specifike+) / Cool Select Zone (Zona e ftohjes specifike) (vetëm modelet e llojit A dhe B)

**05** Door Alarm (Alarmi i derës) / Control Lock (Bllokimi i komandave)

**06** Lidhja me rrjetin (vetëm modelet përkatëse)

## 01 Ngrirësi / Ngrirje e fuqishme

Freezer (Ngrirësi)	<p>Butoni <b>Freezer (Ngrirësi)</b> mund të përdoret për të caktuar temperaturën e ngrirësit. Temperaturat e disponueshme janë nga -15 °C dhe -23 °C.</p> <p><b>⚠ KUJDES</b></p> <ul style="list-style-type: none"><li>• Për të parandaluar defekte të sistemit ose prishjen e ushqimeve, mos e caktoni temperaturën në -15 °C në verë (mbi 35 °C).</li><li>• Mos mbani shishe qelqi me lëngje në ngrirës. Shisheet e qelqit do të çahen dhe do të thyhen në copa kur të ngrijnë lëngjet.</li></ul>
Power Freeze (Ngrirja me fuqi)	<p>Ngrirja me fuqi shpejton procesin e ngrirjes me shpejtësinë maksimale të ventilatorit. Ngrirësi vazhdon të punojë me shpejtësi të plotë për disa orë dhe më pas kthehet te temperatura e mëparshme.</p> <ul style="list-style-type: none"><li>• Për të aktivizuar Ngrirja me fuqi, mbani të shtypur <b>Freezer (Ngrirësi)</b> për 3 sekonda. Treguesi përkatës (⊛) do të ndizet dhe frigoriferi do të shpejtojë procesin e ftohjes për ju.</li><li>• Për ta çaktivizuar, mbani të shtypur përsëri <b>Freezer (Ngrirësi)</b> për 3 sekonda. Ngrirësi do të kthehet te parametri i mëparshëm i temperaturës.</li><li>• Për të ngrirë sasi të mëdha ushqimesh, aktivizoni Ngrirja me fuqi për të paktën 20 orë para se të vendosni ushqime në ngrirës.</li><li>• Ngrirësi vazhdon të punojë me shpejtësi të plotë për 50 orë dhe më pas kthehet te temperatura e mëparshme.</li></ul> <p><b>📖 SHËNIM</b></p> <p>Përdorimi i Ngrirja me fuqi rrit konsumin e energjisë. Sigurohuni që ta çaktivizoni dhe ta ktheni te temperatura e mëparshme nëse nuk planifikoni ta përdorni atë.</p>

# Përdorimet

## 02 Konvertimi i ngrirësit

### Freezer Convert (Konvertimi i ngrirësit)

Mund ta përdorni të gjithë frigoriferin me modalitetin Frigoriferi ose të çaktivizoni ngrirësin.

Për të ndryshuar modalitetin e paracaktuar të ngrirësit, mbani të shtypur për 3 sekonda te **Freezer Convert (Konvertimi i ngrirësit)** për të hyrë te modaliteti i zgjedhjes. Më pas shtypni **Freezer Convert (Konvertimi i ngrirësit)** për të zgjedhur modalitetin e dëshiruar.

Modaliteti do të ndryshojë në këtë sekuencë: Modaliteti i konfigurimit Frigoriferi → Joaktiv → Ngrirësi → Joaktiv → Frigoriferi.

- Nëse zgjidhni Frigoriferi, treguesi Fridge do të aktivizohet. Ngrirja me fuqi do të çaktivizohet nëse është aktive dhe Akulli aktiv do të çaktivizohet nëse është aktiv.
- Nëse zgjidhni Joaktiv, treguesi Joaktiv do të aktivizohet. Ngrirësi do të çaktivizohet.
- Nëse zgjidhni Ngrirësi, do të aktivizohen treguesit Ngrirësi për zgjedhjen tuaj.

Ndryshimet tuaja do të vendosen dhe do të aktivizohen pas 10 sekondash. Për ta anuluar ose për ta ndryshuar përsëri modalitetin, mbani të shtypur përsëri **Freezer Convert (Konvertimi i ngrirësit)** për 3 sekonda. Më pas ndiqni udhëzimet e përmendura më sipër.

#### SHËNIM

- Nëse shtypni dhe mbani **Freezer Convert (Konvertimi i ngrirësit)** për 3 sekonda, frigoriferi kalon në modalitet përzgjedhjeje ku mund të shtypni **Freezer Convert (Konvertimi i ngrirësit)** për të zgjedhur një modalitet tjetër.
- Kur funksionet e ftohjes ose të ngrirjes janë në "modalitetin Joaktiv", temperatura e frigoriferit ose e ngrirësit mbetet nën 15 °C për të parandaluar krijimin e mykut dhe të erërave, duke përdorur nivel të ulët energjie elektrike.
- Frigoriferi ose ngrirësi nuk mund të fiken veçmas njëri-tjetrit.
- Mos ruani ushqime ose pije në frigorifer kur funksionet e ftohjes ose të ngrirjes janë në "modalitetin Joaktiv". 15 °C nuk është aq ftohtë sa duhet për të parandaluar prishjen e ushqimeve.

#### PARALAJMËRIM

- Mos vendosni shishe qelqi me lëngje në ngrirës. Kur të anuloni Konvertimi i ngrirësit, shisheet e qelqit mund të thyhen ose të shpërthejnë në ngrirës.
- Sigurohuni që t'i hiqni ushqimet e ngrira nga ngrirësi para se të aktivizoni Konvertimi i ngrirësit. Ushqimet e ngrira do të shkrihen dhe do të prishen me rritjen e temperaturës (modaliteti Ngrirësi ndryshon në modalitetin e Frigoriferi).





- Sigurohuni që t'i hiqni ushqimet e freskëta nga ngrirësi para se të çaktivizoni Konvertimi i ngrirësit. Ushqimet e freskëta mund të ngrijnë me uljen e temperaturës (modaliteti Frigoriferi ndryshon në modalitetin Ngrirësi).



### SHËNIM

Nëse dëshironi të përdorni Konvertimi i ngrirësit, rekomandohet shumë që të përdorni enë plastike për ruajtjen e ushqimeve, sidomos për perimet.

### 03 Frigoriferi / Ftohja me fuqi / Pushime

Fridge (Frigoriferi)	<p>Për të rregulluar temperaturën e frigoriferit, shtypni <b>Fridge (Frigoriferi)</b> për të zgjedhur temperaturën përkatëse. Mund ta ndryshoni temperaturën nga 1 °C deri në 7 °C.</p> <p> <b>KUJDES</b></p> <ul style="list-style-type: none"> <li>• Në dimër, mos e caktoni kontrollin e temperaturës në 1 °C. Kjo mund të shkaktojë probleme me rendimentin e ftohjes.</li> <li>• Në verë, mos e caktoni kontrollin e temperaturës në 5-7 °C. Kjo mund të shkaktojë probleme me rendimentin e ftohjes.</li> </ul>
Power Cool (Ftohja me fuqi)	<p>Ftohja me fuqi e shpejton procesin e ftohjes me shpejtësinë maksimale të ventilatorit. Frigoriferi vazhdon të punojë me shpejtësi të plotë për disa orë dhe më pas kthehet te temperatura e mëparshme.</p> <ul style="list-style-type: none"> <li>• Për të aktivizuar Ftohja me fuqi, mbani të shtypur për 3 sekonda te <b>Fridge (Frigoriferi)</b>. Treguesi përkatës (🔆) do të ndizet dhe frigoriferi do të shpejtojë procesin e ftohjes për ju.</li> <li>• Për të çaktivizuar Ftohja me fuqi, mbani të shtypur përsëri për 3 sekonda te <b>Fridge (Frigoriferi)</b>. Frigoriferi do të kthehet te parametri i mëparshëm i temperaturës.</li> </ul> <p> <b>SHËNIM</b></p> <p>Përdorimi i Ftohja me fuqi rrit konsumin e energjisë. Sigurohuni që ta çaktivizoni dhe ta ktheni në temperaturën e mëparshme nëse nuk planifikoni ta përdorni.</p>

# Përdorimet

Vacation (Pushime)	<p>Nëse po shkoni me pushime ose në ndonjë udhëtim biznesi, apo nuk planifikoni ta përdorni frigoriferin për një kohë të gjatë, përdorni modalitetin Pushime.</p> <p><b>(Vetëm modelet e Llojit A dhe B)</b></p> <ul style="list-style-type: none"><li>• Për të aktivizuar modalitetin Pushime, shtypni <b>Fridge (Frigoriferi)</b> kur keni zgjedhur treguesin 1 °C. Treguesi i pushimeve (  ) do të aktivizohet, ndërsa ekrani i temperaturave të frigoriferit do të fiket. Edhe ekrani për modelet e Llojit A (Ftohja specifike+) dhe Llojit B (Zona e ftohjes specifike) do të fiket. Temperatura e frigoriferit do të mbahet në kontroll nën 15 °C, por ngrirësi do të qëndrojë aktiv siç e keni caktuar më parë.</li><li>• Për ta çaktivizuar modalitetin Pushime, shtypni përsëri te <b>Fridge (Frigoriferi)</b>. Temperatura e frigoriferit do të rikthehet në 7 °C. Kini parasysh se modelet e Llojit A (Ftohja specifike+) dhe Llojit B (Zona e ftohjes specifike) rikthehen në cilësimet e temperaturës së frigoriferit.</li></ul> <p><b>(Vetëm modelet e Llojit C)</b></p> <ul style="list-style-type: none"><li>• Për të aktivizuar modalitetin Pushime, shtypni dhe mbani për 3 sekonda <b>Vacation (Pushime)</b>. Treguesi "Aktiv" i modalitetit Pushime ndizet ndërkohë që fiket ekrani i temperaturave të frigoriferit. Temperatura e frigoriferit do të mbahet në kontroll nën 15 °C, por ngrirësi do të qëndrojë aktiv siç e keni caktuar më parë.</li><li>• Për të çaktivizuar modalitetin Pushime shtypni dhe mbani sërish për 3 sekonda <b>Vacation (Pushime)</b>. Temperatura e frigoriferit do të kthehet në cilësimin e mëparshëm.</li></ul> <p> <b>SHËNIM</b></p> <p>Rekomandohet shumë që ta boshatisni ndarjen e frigoriferit dhe të siguroheni që dera e tij të jetë e mbyllur.</p> <p>Për modelet Ftohja specifike+/Zona e ftohjes specifike, modaliteti Pushime mbahet nën kontroll nën 15 °C, sikurse cilësimet e frigoriferit. Megjithatë, në varësi të modelit, treguesi përkatës fiket.</p>
-----------------------	---

#### 04 Ftohja specifike+ / Zona e ftohjes specifike

<b>Cool Select+ (Ftohja specifike+) (LLOJI A)</b>	<p>Shtypni dhe mbani <b>Cool Select+ (Ftohja specifike+)</b> për 3 sekonda. Më pas, shtypeni sërish për të zgjedhur modalitetin e dëshiruar. Aktivizohet treguesi përkatës.</p> <ul style="list-style-type: none"><li>• <b>Fridge (Frigoriferi)</b> Nëse e zgjidhni, Zona e ftohjes specifike do të caktohet në 3 °C.</li><li>• <b>Soft Freeze (Ngrirja e lehtë)</b> Nëse e zgjidhni, Zona e ftohjes specifike do të caktohet në -5 °C. Kjo shërben për ruajtjen e produkteve të mishit dhe/ose peshkut për një kohë të gjatë.</li><li>• <b>Freezer (Ngrirësi)</b> Nëse e zgjidhni, Zona e ftohjes specifike do të caktohet në -12 °C. Kjo shërben për t'i mbajtur perimet të ngrira për një kohë të gjatë.</li></ul>
<b>Cool Select Zone (Zona e ftohjes specifike) (LLOJI B)</b>	<p>Shtypni dhe mbani <b>Cool Select Zone (Zona e ftohjes specifike)</b> për 3 sekonda. Më pas, shtypeni sërish për të zgjedhur modalitetin e dëshiruar. Aktivizohet treguesi përkatës.</p> <ul style="list-style-type: none"><li>• <b>Fridge (Frigoriferi)</b> Nëse e zgjidhni, Zona e ftohjes specifike do të caktohet në 3 °C.</li><li>• <b>-1 °C Zone (Zona -1 °C)</b> Nëse e zgjidhni, Zona e ftohjes specifike do të caktohet në -1 °C. Kjo shërben për të ruajtur ushqimet që prishen shpejt.</li><li>• <b>Fast Cooling (Ngrirja e shpejtë)</b> Zgjidhni nëse dëshironi të ngrini shpejt ushqimet. Zona e ftohjes specifike i ngrin ushqimet me shpejtësi maksimale prej 60 minutash.</li></ul>

# Përdorimet

## 05 Alarmi i derës / Bllokimi i komandave

Door Alarm (Alarmi i derës)	Mund të caktoni alarmin për t'ju kujtuar. Nëse dera lihet hapur për më shumë se 2 minuta, alarmi do të bjerë dhe treguesi i alarmit do të pulsojë. Mund të kaloni midis aktivizimit dhe çaktivizimit të alarmit duke shtypur <b>Door Alarm (Alarmi i derës)</b> . Alarmi aktivizohet sipas cilësimeve të parazgjedhura nga fabrika.
Control Lock (Bllokimi i komandave)	Për të shmangur komandat aksidentale, shtypni dhe mbani për 3 sekonda <b>Door Alarm (Alarmi i derës)</b> për të aktivizuar Bllokimi i komandave. Të gjitha komandat do të çaktivizohen me treguesin (🔒) aktiv. Për ta çaktivizuar, shtypeni dhe mbajeni sërish për 3 sekonda. Komandat do të riaktivizohen si normalisht.
Autentikimi i pajisjes	Kur ta lidhni frigoriferin me aplikacionin "Samsung Smart Home" ose me pajisje inteligjente "Samsung", si për shembull televizorë inteligjentë "Samsung", ndiqni udhëzimet në ekran të aplikacionit dhe shtypni e mbani <b>Door Alarm (Alarmi i derës)</b> për 5 sekonda. Paneli i temperaturës shfaqet "on (i aktivizuar)" për 5 sekonda përpara se të vijohet me procedurën e autentikimit. Kini parasysh se funksioni Alarmi i derës nuk do të ndikohet nga ky autentikim.

---

## 06 Lidhja me rrjetin (vetëm modelet përkatëse)

Mund të përdorni adaptorin opsional "Smart Home" (shitet veçmas) për të komanduar dhe monitoruar frigoriferin nëpërmjet aplikacionit "SmartThings". Për më tepër informacion rreth "SmartThings", shihni seksionin "SmartThings".

### SHËNIM

- Në sistemet e rekomanduara të enkriptimit përfshihen WPA/TKIP dhe WPA2/AES. Protokollet më të reja ose të pastandardizuara të autentikimit "Wi-Fi" nuk mbështeten.
- Rrjetet me valë mund të ndikohen nga mjedisi rrethues i komunikimit me valë.
- Nëse ofruesi i shërbimit të internetit ka regjistruar adresën "MAC" të kompjuterit ose modemit tuaj për identifikim, frigoriferi inteligjent "Samsung" mund të mos lidhet me internetin. Në këtë rast, kontaktoni ofruesin e shërbimit të internetit për asistencë teknike.
- Cilësimet e murit mbrojtës së sistemit të rrjetit tuaj mund të pengojë lidhjen e frigoriferit inteligjent "Samsung" me internetin. Kontaktoni ofruesin e shërbimit të internetit për asistencë teknike. Nëse kjo simptomë vazhdon, kontaktoni qendrën lokale të shërbimit të "Samsung" ose shitësin.
- Për të konfiguruar cilësimet e pikëhyrjes (AP) me valë, shihni manualin e përdorimit të "AP".
- Frigoriferët inteligjentë "Samsung" me adaptor "Samsung Smart Home" mbështetin Wi-Fi 2,4 GHz me protokollet IEEE 802.11 b/g/n dhe Soft-AP (rekomandohet IEEE 802.11 n).
- Rrugëzuesit e paautorizuar me valë "Wi-Fi" mund të mos lidhen me frigoriferët përkatës inteligjentë "Samsung".

# Përdorimet

## "SmartThings" (ofrohet vetëm me adaptorin opsional)

### Instalimi

Vizitoni "Google Play Store", "Galaxy Apps" ose "Apple App Store" dhe kërkoni për "SmartThings". Shkarkoni dhe instaloni në pajisjen tuaj inteligjente aplikacionin "SmartThings" të ofruar nga "Samsung Electronics".

### SHËNIM

- Aplikacioni "SmartThings" synohet për Android 6.0 (Marshmallow) e lart, iOS 10.0 e lart, iPhone 6 e lart, dhe është i optimizuar për telefonat inteligjentë "Samsung" (seritë "Galaxy S" dhe "Galaxy Note").
- Për performancë të përmirësuar, aplikacioni "SmartThings" mund të ndryshohet pa paralajmërim, ose t'i ndërpritet mbështetja teknike në përputhje me politikën e prodhuesit.

### Llogaria "Samsung"

Për të përdorur aplikacionin duhet të regjistroheni me një llogari "Samsung". Nëse nuk keni llogari "Samsung", ndiqni udhëzimet në ekran të aplikacionit për të krijuar një llogari falas "Samsung".

### Hapat e parë

1. Futeni adaptorin "Smart Home" në folenë përkatëse të frigoriferit.
2. Hapni aplikacionin "SmartThings" dhe identifikohuni me llogarinë "Samsung". Përdoruesit e "iPhone" duhet t'i japin të dhënat e identifikimit sa herë që hapin aplikacionin.
3. Hapni **Add Device (Shto pajisje)** dhe prekni **Refrigerator (Frigoriferi)**.
4. Ndiqni udhëzimet në ekran për të marrë informacionin e nevojshëm për rrugëzuesin dhe shtypni **Next (Tjetër)**.
5. Shtypni dhe mbani për më shumë se 5 sekonda **Fridge (Frigoriferi)** derisa në ekran të shfaqet mesazhi "AP". Frigoriferi do të regjistrohet me aplikacionin.
6. Pas përfundimit të regjistrimit të pajisjes, ikona e frigoriferit do të shfaqet në aplikacionin "SmartThings".
7. Prekni ikonën e frigoriferit për të hapur faqen e tij.
8. Pas vendosjes së lidhjes me rrjetin, ikona e "Wi-Fi" do të ndizet në frigorifer.

### Aplikacioni i frigoriferit

#### Komandimi i integruar

Frigoriferin mund ta monitoroni dhe komandoni si në shtëpi ashtu edhe kur jeni në lëvizje.

- Për të hapur faqen e frigoriferit, prekni ikonën e tij në "SmartThings".
- Kontrolloni njoftimet ose gjendjen e funksionimit të frigoriferit dhe ndryshoni opsionet ose cilësimet nëse është e nevojshme.

### SHËNIM

Disa opsione ose cilësime të frigoriferit mund të mos disponohen për komandimin në distancë.

## Veçoritë kryesore

Regjistroni pajisjet inteligjente shtëpiake "Samsung" në serverin "SmartThings" për t'i përdorur në distancë.

### Pamje e përgjithshme e meny së

Chat control (Komandat e bisedës)	Mund t'i komandoni në distancë pajisjet inteligjente shtëpiake "Samsung" ose të kontrolloni gjendjen e funksionimit.
Home view (Pamja kryesore) (vetëm modelet përkatëse)	Mund të monitoroni dhomën tuaj të ndenjjes duke përdorur kamerën e integruar të pajisjes inteligjente shtëpiake "Samsung". Kjo disponohet vetëm me modelet përkatëse.
Master key (Tasti kryesor)	Tasti kryesor është menduar për të komanduar sistemin e kyçjes për aktivitete të ndryshme të përdoruesit, si p.sh. dalja nga shtëpia, kthimi në shtëpi, fjetja natën dhe zgjimi në mëngjes. Kjo disponohet vetëm me modelet përkatëse.
Customer service (Shërbimi i klientit)	Manuali i përdoruesit mund të shkarkohet dhe ofrohet gjithashtu informacion kontakti për mbështetjen e klientit.
Settings (Cilësimet)	Mund të kontrolloni pajisjen e lidhur dhe informacionin e softuerit (versionin dhe licencat me burim të hapur), si dhe të shtoni pajisje ose të zgjidhni shtetin. Mund të simuloni funksionimin e pajisjes aktuale për qëllime demonstrimi.

### Cilësimet e frigoriferit

Fridge (Frigoriferi)	<ul style="list-style-type: none"><li>Shfaq temperaturën e frigoriferit që është caktuar aktualisht.</li><li>Mund të aktivizoni ose çaktivizoni Power Cool (Ftohja me fuqi) dhe të kontrolloni cilësimet aktuale.</li></ul>
Freezer (Ngrirësi)	<ul style="list-style-type: none"><li>Shfaq temperaturën e ngrirësit që është caktuar aktualisht.</li><li>Mund të aktivizoni ose çaktivizoni Power Freeze (Ngrirja me fuqi) dhe të kontrolloni cilësimet aktuale.</li></ul>
Cool Select (Zgjedhja e ftohtësisë)	<ul style="list-style-type: none"><li>Shfaq cilësimet aktuale të modalitetit.</li><li>Në varësi të modelit, ajo shfaq Cool Select+ (Zgjedhja e ftohtësisë+), Cool Select Zone (Zona me zgjedhje të ftohtësisë), ose asnjë.</li></ul>

# Përdorimet

---

<p>About Device (Rreth pajisjes)</p>	<ul style="list-style-type: none"><li>Shfaq informacion për produktin, duke përfshirë versionin aktual, tutorialin, vetëkontrollin dhe ndihmën teknike. Manuali i përdoruesit mund të shkarkohet dhe ofrohet gjithashtu informacion kontakti për mbështetjen e klientit.</li></ul> <p><b>Self Check (Vetëkontrolli)</b></p> <p>Duke iu drejtuar Self Check (Vetëkontrolli), mund të kontrolloni rezultatet e diagnostikimit të frigoriferit. Nëse hasni në një simptomë jonormale, Self Check (Vetëkontrolli) shfaq informacion që mund të përdoret për shërbimin e klientit.</p>
--------------------------------------	---

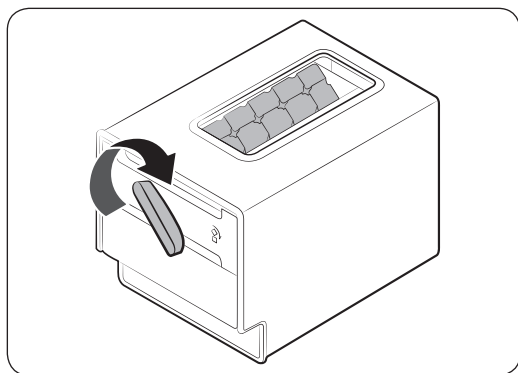
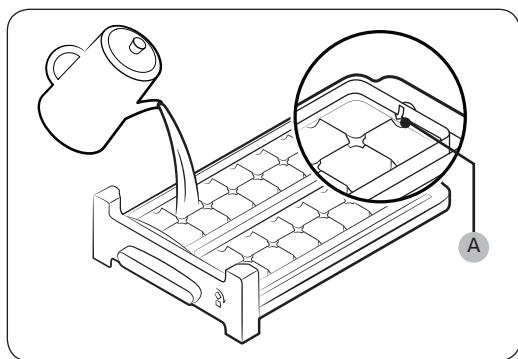


## Veçoritë speciale

Imazhi aktual dhe funksionet e veçanta të frigoriferit mund të ndryshojnë, në varësi të modelit dhe të shtetit.

### Prodhimi i akullit (vetëm modelet përkatëse)

Prodhuesi i akullit me rrotullim



1. Hapni derën e ngrirësit dhe hapni tabakanë e akullit me rrëshqitje.
2. Mbusheni tabakanë me ujë deri në **niveli maksimal (A)** të shënuar në pjesën e brendshme prapa të tabakasë.
3. Rrëshqiteni tabakanë për ta vendosur përsëri në vend.

#### SHËNIM

Koha për prodhimin e akullit varet nga parametrat e temperaturës.

#### SHËNIM

- Sigurohuni që koshi mbajtës i kubave të akullit të jetë në vendin e tij nën tabakanë e akullit.
- Për të nxjerrë kubat e akullit, rrotulloni dorezën e koshit në të djathtë për të hedhur gjysmën e kubave të akullit në kosh. Më pas rrotullojeni në të majtë për të boshatisur gjysmën tjetër.
- Nxirreni koshin duke e rrotulluar lehtë dhe duke e tërhequr përpara.

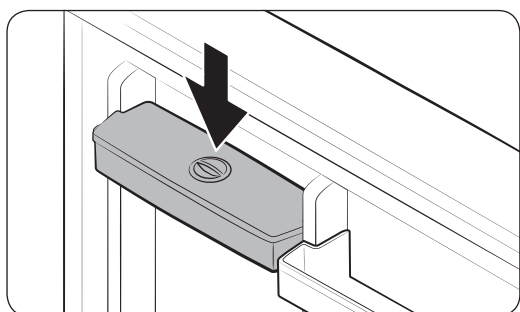
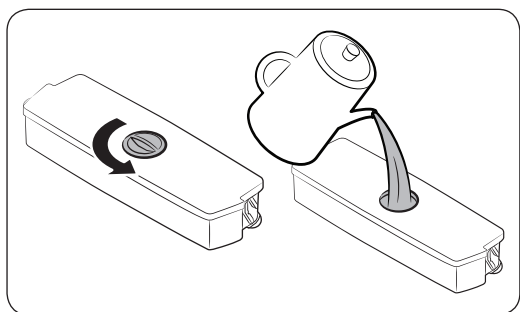
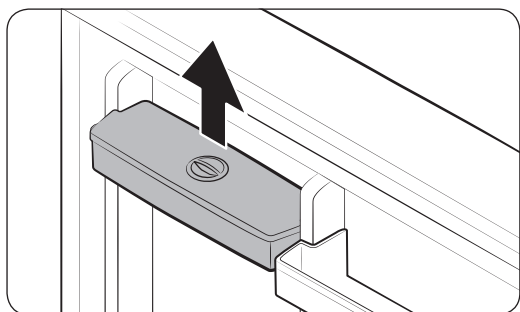
# Përdorimet

## Aparati i ujit

Me aparatën e ujit, mund të merrni ujë pa e hapur derën e frigoriferit. Depozita e ujit duhet të jetë e mbushur me ujë të pijshëm para përdorimit.

### Për ta mbushur depozitën e ujit me ujë të pijshëm

Hapni derën dhe gjeni depozitën e ujit që ndodhet në zonën e raftit të derës.



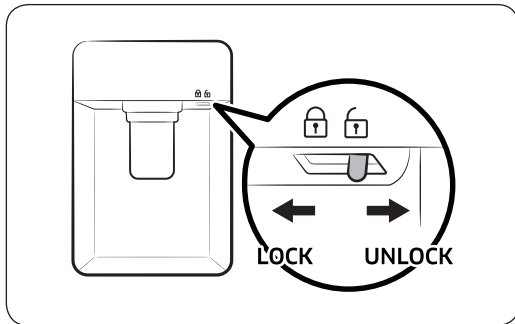
1. Mbani dorezat në të dy anët e depozitës së ujit dhe ngrijeni lart për ta hequr.

2. Mbushni depozitën e ujit me ujë të pijshëm deri në 2,8 litra. Mund të hiqni kapakun e sipërm ose kapakun dhe të nxirrni ujë.

### SHËNIM

Për përdorimin për herë të parë, pastroni pjesën e brendshme të depozitës së ujit.

3. Futni përsëri depozitën e ujit dhe mbylleni derën. Sigurohuni që dalja e ujit e depozitës së ujit të jetë e drejtuar përpara.



4. Vendosi një gotë uji nën daljen e ujit të aparatit dhe shtyjeni lehtë levën e aparatit për të nxjerrë ujë. Sigurohuni që aparati i ujit të mos jetë e bllokuar.

### **KUJDES**

- Aparati i ujit është i projektuar për nxjerrjen e ujit të pijshëm. Mbusheni depozitën e ujit vetëm me ujë të pijshëm. Mos e mbushni me lëngje të tjera.
- Mos e mbushni tepër depozitën e ujit, pasi kjo shkakton derdhjen e saj.
- Mos u përpiqni ta mbushni depozitën e ujit pa e hequr nga dera.
- Sigurohu që depozita e ujit të jetë vendosur si duhet.
- Mos e përdorni frigoriferin pa depozitën e ujit. Kjo mund të ulë nivelin e rendimentit dhe të efikasitetit.
- Për të parandaluar spërkatjen me ujë, sigurohuni që gota të jetë në linjë me levën e aparatit.

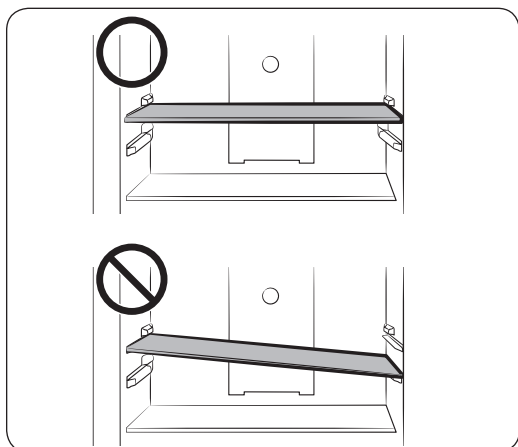
### **SHËNIM**

Për të siguruar më shumë hapësirë, mund ta përdorni depozitën e ujit për të mbajtur ushqime. Në një rast të tillë, hiqeni kapakun e depozitës.

# Mirëmbajtja

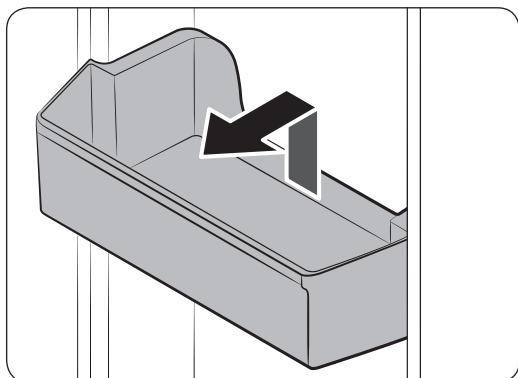
## Manovrimi dhe kujdesi

### Raftet e ngrirësit dhe të frigoriferit



- Për të hequr një raft, në fillim hapni plotësisht derën. Tërhiqeni përpara raftin, ngrijeni lart dhe më pas nxirreni.
- Kur ta futni përsëri raftin, sigurohuni që etiketa “Front” (Përpara) e raftit të jetë e drejtuar përpara.
- Mos u përpiqni ta anoni raftin për ta vendosur në vend.

### Koshat e derës



Ngrini pak dhe tërhiqni jashtë koshin e derës.

**⚠ KUJDES**

Për të parandaluar aksidentet, boshatisini koshat e derës para se t'i hiqni.

## Specifikimet

Përdorni rregullisht një rrobë të thatë për të hequr të gjitha substancat e huaja, si pluhurat ose uji, nga terminalët e spinës elektrike dhe pikat e kontaktit.

1. Hiqeni nga priza kordonin elektrik të frigoriferit.
2. Përdorni një rrobë të butë pa push ose letra kuzhine të njomura për të pastruar pjesën e brendshme dhe të jashtme të frigoriferit.
3. Kur të përfundoni, përdorni një rrobë të thatë ose letër kuzhine për ta tharë mirë.
4. Vini kordonin elektrik të frigoriferit në prizë për ta ndezur frigoriferin.

### SHËNIM

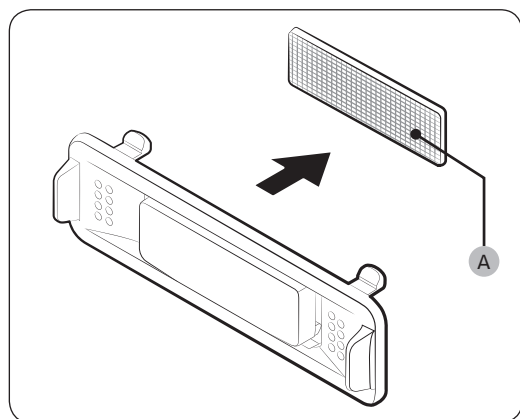
Nëse keni hequr ndonjë pjesë të lëvizshme si raftet për t'i pastruar, referojuni strukturës së përgjithshme në pjesën Çfarë përfshihet për t'u siguruar që i keni futur përsëri si duhet.

### PARALAJMËRIM

- Mos përdorni benzen, hollues ose detergjentë shtëpie/makine si Clorox™ për pastrim. Ata mund të dëmtojnë sipërfaqen e frigoriferit dhe mund të shkaktojnë zjarr.
- Mos spërkatni ujë mbi frigorifer. Kjo mund të shkaktojë një goditje elektrike.
- Mos i vendosni gishtat ose objekte të tjera në vrimën e aparatit të ujit.

## Ndërrimi

### Filtri i deodorantit (vetëm modelet përkatëse)



ndërkohë që mbani anët e sipërme dhe të poshtme të kasës së filtrit, zhblokojeni kasën e filtrit për të shfaqur **filtrin e deodorantit (A)**. Ndërroni filtrin dhe më pas futeni përsëri kasën e tij.

### Llambat dhe filtri antibakterial

Shërbimi për llambat dhe filtrin antibakterial nuk mund të kryhet nga përdoruesi. Mos u përpiqni t'i ndërroni vetë. Për t'i ndërruar, kontaktoni me një qendër shërbimi lokale të Samsung.

# Zgjidhja e problemeve

Nëse gjendeni në një situatë të pazakontë me frigoriferin tuaj, në fillim kontrolloni tabelën më poshtë dhe provoni sugjerimet.

## Të përgjithshme

Shenja treguese	Veprimi
Nuk funksionon ose nuk ftoh.	<ul style="list-style-type: none"><li>• Sigurohuni që kordoni elektrik është lidhur siç duhet.</li><li>• Sigurohuni që kontrolli i temperaturës është caktuar siç duhet.</li><li>• Sigurohuni që ta mbani frigoriferin larg dritës së drejtpërdrejtë të diellit ose burimeve të nxehtësisë. Përndryshe, mund të ndikojë në rendimentin e ftohjes.</li><li>• Sigurohuni që frigoriferi të ketë hapësirë të mjaftueshme nga muri i pasmë ose anësor ose nga mobilia. Përndryshe, mund të ndikojë në rendimentin e ftohjes.</li><li>• Ushqimet e tepërta mund të bllokojnë ventilimin e frigoriferit. Për ta mbajtur frigoriferin në funksionim normal, mos vendosni shumë ushqime brenda.</li></ul>
Ushqimet në frigorifer ngrijnë.	<ul style="list-style-type: none"><li>• Kontrolloni nëse kontrolli i temperaturës është caktuar në temperaturën më të ulët. Nëse po, ndryshoni temperaturën në optimale ose më të lartë.</li><li>• Kjo ndodh kur temperatura e ambientit është shumë e ulët. Caktoni një temperaturë më të lartë.</li><li>• Kontrolloni nëse ushqimet me përqindje të lartë uji janë vendosur në zonën më të ftohtë të frigoriferit ose pranë vrimës së ftohjes. Nëse ndodh diçka e tillë, kalojini ushqimet në raftet e tjera të frigoriferit.</li></ul>
Lëshon zhurma.	<ul style="list-style-type: none"><li>• Sigurohuni që frigoriferi të jetë montuar në një sipërfaqe të qëndrueshme dhe të sheshtë.</li><li>• Sigurohuni që frigoriferi të ketë hapësirë të mjaftueshme nga muri i pasmë ose anësor ose nga mobilia.</li><li>• Sigurohuni që brenda ose poshtë frigoriferit të mos ketë papastërti ose objekte të huaja.</li><li>• Frigoriferi mund të lëshojë një tingull kërcitës nga brenda, gjë që ndodh kur pjesë të ndryshme të lëvizshme tkurren ose zgjerohen. Ky nuk është defekt i sistemit.</li></ul>
Cepat përpara dhe anët ngrohen dhe krijojnë kondensim.	<ul style="list-style-type: none"><li>• Për të parandaluar krijimin e kondensimit, frigoriferi ka një tubacion kundër nxehtësisë në cepat përpara. Kjo pajisje mund të mos funksionojë mirë nëse rritet temperatura e ambientit. Ky nuk është defekt i sistemit.</li><li>• Në sipërfaqen e jashtme të frigoriferit mund të krijohet kondensim nëse ajri i lagësht bie në kontakt me sipërfaqen e freskët të frigoriferit.</li></ul>

Shenja treguese	Veprimi
Prodhuesi i akullit nuk prodhon akull.	<ul style="list-style-type: none"> <li>Duhet të prisni 12 orë që frigoriferi të prodhojë akull.</li> <li>Sigurohuni që prodhuesi i akullit të mos ndalohej gjatë prodhimit të akullit.</li> <li>Sigurohuni që ngrirësi të jetë caktuar nën 0 °C (ose -5 °C në ambient me ajër të ngrohtë).</li> <li>Sigurohuni që depozita e ujit të jetë mbushur me ujë.</li> </ul>
Aparati i ujit nuk funksionon.	<ul style="list-style-type: none"> <li>Kontrolloni nëse ka ngrirë depozita e ujit. Nëse po, zgjidhni një temperaturë më të lartë të frigoriferit.</li> <li>Sigurohuni që depozita e ujit të jetë mbushur me ujë.</li> <li>Sigurohuni që depozita e ujit të jetë montuar si duhet.</li> <li>Sigurohuni që filtri i ujit të jetë montuar si duhet.</li> </ul>
Lëshon një tingull si gurgullimë.	<ul style="list-style-type: none"> <li>Frigoriferi e nxjerr këtë tingull gjatë procesit të ftohjes, gjë që është normale.</li> </ul>
Nga brenda frigoriferit vjen një aromë e keqe.	<ul style="list-style-type: none"> <li>Kontrolloni për ushqime të prishura. Ju rekomandojmë ta pastroni rregullisht frigoriferin dhe të hiqni të gjitha ushqimet e prishura ose të dyshimta.</li> <li>Sigurohuni që ushqimet me aroma të forta të jenë të mbështjella dhe të izoluar mirë.</li> </ul>
Në faqet e brendshme formohet brymë.	<ul style="list-style-type: none"> <li>Sigurohuni që ushqimet të mos bllokohen vrimat e ajrimit të frigoriferit. Gjithashtu, është e rëndësishme që t'i sistemoni ushqimet njëtrajtësisht për arsye ventilimi.</li> <li>Sigurohuni që dera të jetë mbyllur si duhet.</li> </ul>
Në faqet e brendshme ose rreth perimeve krijohet kondensim.	<ul style="list-style-type: none"> <li>Kjo ndodh kur ushqimet me përqindje të lartë uji ruhen të pambuluara, ose kur dera është lënë hapur për njëfarë kohe.</li> <li>Sigurohuni që ushqimet të jenë mbuluar ose të jenë vendosur në enë të izoluar.</li> </ul>

# Zgjidhja e problemeve

## "SmartThings"

Shenja treguese	Veprimi
Nuk u gjet dot "SmartThings" në dyqanin e aplikacioneve.	<ul style="list-style-type: none"><li>Aplikacioni "SmartThings" synohet për Android 6.0 (Marshmallow) e lart, iOS 10.0 e lart, iPhone 6 e lart, dhe është i optimizuar për telefonat inteligjentë "Samsung" (seritë "Galaxy S" dhe "Galaxy Note").</li></ul>
Aplikacioni "SmartThings" nuk u hap dot.	<ul style="list-style-type: none"><li>Aplikacioni "SmartThings" disponohet vetëm për modelet përkatëse.</li><li>Aplikacioni i vjetër i frigoriferit inteligjent "Samsung" nuk mund të lidhet me modelet "SmartThings".</li></ul>
Aplikacioni "SmartThings" është instaluar, por nuk lidhet me frigoriferin.	<ul style="list-style-type: none"><li>Duhet të identifikoheni në llogarinë "Samsung" për të përdorur aplikacionin.</li><li>Sigurohuni që rrugëzuesi të funksionojë siç duhet.</li><li>Sigurohuni që adaptori "Smart Home" të jetë futur siç duhet.</li><li>Nëse ikona e "Wi-Fi" në ekranin e frigoriferit është e fikur, kjo tregon se nuk është vendosur ende lidhja e internetit. Në këtë rast, përdorni aplikacionin "SmartThings" për të lidhur dhe regjistruar frigoriferin me pikëhyrjen (AP/Rrugëzues) në shtëpinë tuaj.</li></ul>
Nuk mund të kryhet identifikimi në aplikacion.	<ul style="list-style-type: none"><li>Duhet të identifikoheni në llogarinë "Samsung" për të përdorur aplikacionin.</li><li>Nëse nuk keni llogari "Samsung", ndiqni udhëzimet në ekran të aplikacionit për të krijuar një të tillë.</li></ul>
Shfaqet një mesazh informues kur përpiqem të regjistroj frigoriferin.	<ul style="list-style-type: none"><li>Lidhja me rrjetin mund të mos funksionojë për shkak të distancës nga pikëhyrja (AP) ose të interferencës elektrike nga mjedisi rrethues. Prisni pak dhe provoni sërish.</li></ul>
Aplikacioni "SmartThings" është lidhur me sukses me frigoriferin, por nuk funksionon.	<ul style="list-style-type: none"><li>Mbyllni e rihapni aplikacionin "SmartThings" ose shkëputni e rilidhni rrugëzuesin.</li><li>Hiqni adaptorin "Smart Home" dhe lidhjeni sërish siç duhet. Më pas, provoni sërish.</li></ul>



# Shënime

---

# Shënime

---

# Shënime

---

## Kontaktioni me SAMSUNG WORLD WIDE

Nëse keni pyetje ose komente në lidhje me produktet Samsung, ju lutemi kontaktoni me qendrën e SAMSUNG për kujdesin ndaj klientit.

Shteti	Qendra e kontaktit	Faqja e internetit
BOSNIA	055 233 999	<a href="http://www.samsung.com/support">www.samsung.com/support</a>
BULGARIA	*3000 Цена в мрежата 0800 111 31, Бесплатна телефонна линия	<a href="http://www.samsung.com/bg/support">www.samsung.com/bg/support</a>
CROATIA	072 726 786	<a href="http://www.samsung.com/hr/support">www.samsung.com/hr/support</a>
CZECH	800 - SAMSUNG (800-726786)	<a href="http://www.samsung.com/cz/support">www.samsung.com/cz/support</a>
HUNGARY	0680SAMSUNG (0680-726-7864)	<a href="http://www.samsung.com/hu/support">www.samsung.com/hu/support</a>
LUXEMBURG	261 03 710	<a href="http://www.samsung.com/be_fr/support">www.samsung.com/be_fr/support</a>
SLOVENIA	080 697 267 (brezplačna številka)	<a href="http://www.samsung.com/si/support">www.samsung.com/si/support</a>
POLAND	801-172-678* lub +48 22 607-93-33* Specjalistyczna infolinia do obsługi zapytań dotyczących telefonów komórkowych: 801-672-678* * (opłata według taryfy operatora)	<a href="http://www.samsung.com/pl/support/">http://www.samsung.com/pl/support/</a>
ROMANIA	*8000 (apel in retea) 08008-726-78-64 (08008-SAMSUNG) Apel GRATUIT Atenție: Dacă efectuați apelul din rețeaua Digi (RCS/RDS), vă rugăm să ne contactați formând numărul Telverde fără ultimele două cifre, astfel: 0800872678.	<a href="http://www.samsung.com/ro/support">www.samsung.com/ro/support</a>
SERBIA	011 321 6899	<a href="http://www.samsung.com/rs/support">www.samsung.com/rs/support</a>
SLOVAKIA	0800 - SAMSUNG (0800-726 786)	<a href="http://www.samsung.com/sk/support">www.samsung.com/sk/support</a>
LITHUANIA	8-800-77777	<a href="http://www.samsung.com/lt/support">www.samsung.com/lt/support</a>
LATVIA	8000-7267	<a href="http://www.samsung.com/lv/support">www.samsung.com/lv/support</a>
ESTONIA	800-7267	<a href="http://www.samsung.com/ee/support">www.samsung.com/ee/support</a>
MONTENEGRO	020 405 888	<a href="http://www.samsung.com/support">www.samsung.com/support</a>
CYPRUS	8009 4000 only from landline, toll free	<a href="http://www.samsung.com/gr/support">www.samsung.com/gr/support</a>



DA68-03723A-03



# Фрижидер

## Упатство за употреба

RT58\*/RT62\*

Самостоечки уред

**SAMSUNG**

# Содржина

<b>Безбедносни информации</b>	<b>3</b>
Важни симболи за безбедност и мерки на претпазливост:	6
Сериозни предупредувачки симболи за транспорт и локација	6
Критични знаци на предупредување при инсталација	7
Опомени при инсталација	10
Критични знаци на предупредување при употреба	11
Опомени при употреба	15
Опомени при чистење	17
Важни предупредувачки симболи при отстранување во отпад	19
Дополнителни совети за правилна употреба	20
Совети за штедење енергија	21
Овој уред е наменет за употреба во домаќинствата и за слични намени како на пример	21
Упатства за WEEE	22
<b>Инсталирање</b>	<b>23</b>
Фрижидерот на дланка	23
Инсталирање чекор по чекор	25
<b>Операции</b>	<b>32</b>
Панел со функции	32
SmartThings (достапно само со изборниот адаптер)	40
Поважни функции	41
Специјални функции	43
<b>Одржување</b>	<b>46</b>
Ракување и одржување	46
Чистење	47
Замена	47
<b>Отстранување на проблеми</b>	<b>48</b>
Општо	48
SmartThings	50

## Безбедносни информации

- Пред да го користите новиот Samsung фрижидер, целосно прочитајте го упатството за да се осигурате дека сте запознаени со тоа како безбедно и ефективно да ракувате со карактеристиките и функциите на новиот уред.
- Овој уред не е наменет да го користат лица (вклучувајќи и деца) со намалени физички, сензорски или ментални способности или лица без искуство и знаење, освен ако се под надзор и имаат добиено упатства за користење на уредот од страна на лицето коешто е одговорно за нивната безбедност.
- Уредот може да го користат деца постари од 8 години, како и лица со намалени физички, сетилни или ментални способности, недоволно искусни или обучени лица, доколку бидат надгледувани или им се дадени упатства за користење на апаратот на безбеден начин и доколку им се објаснат можните опасности. Децата не смеат да си играат со уредот. Децата не смеат да го чистат и да го одржуваат уредот без надзор. Децата на возраст од 3 до 8 години смеат да ставаат и вадат храна од фрижидерите.
- Предупредувањата и важните безбедносни совети во ова упатство не ги покриваат сите можни услови и ситуации до коишто може да дојде. Ваша одговорност е да применувате здрав разум, внимание и грижливост при инсталирање, одржување и ракување со уредот.
- Поради тоа што следните упатства за ракување опфаќаат повеќе модели, карактеристиките на фрижидерот може малку да се разликуваат од оние опишани во ова упатство и може да не важат сите предупредувачките симболи. Доколку имате прашања или недоумници, обратете се во најблискиот сервисен центар или побарајте помош и информации на интернет на [www.samsung.com](http://www.samsung.com).
- R-600a or R-134a is used as a refrigerant. Проверете ја етикетата на задниот дел од уредот или етикетата со ознаката на типот во внатрешноста на фрижидерот за да видите кое разладно средство се користи во вашиот фрижидер. Ако овој производ содржи запалив гас (разладно средство R-600a), информирајте се кај локалните органи за начинот на отстранување на овој производ.



# Безбедносни информации

---

- За да избегнете создавање на запалива мешавина од гас и воздух во случај на појава на протекување во колото на разладното средство, големината на просторијата во којашто апаратот може да биде поставен зависи од икористеното количество на разладно средство.
- Никогаш не го вклучувајте уредот доколку постојат знаци на оштетување. Доколку не сте сигурни, консултирајте се со продавачот. Просторијата мора да има 1 m<sup>3</sup> површина за секои 8 g R-600a разладно средство во уредот. Количеството на разладно средство во вашиот апарат е прикажано на плочката за идентификација во внатрешноста на апаратот.
- Разладното средство што протекува од цевките може да се запали или да предизвика повреда на очите. Кога разладното средство тече од цевката, избегнувајте отворен пламен, поместете ги запаливите работи подалеку од производот и веднаш проветерете ја просторијата.
  - Во спротивно, може да дојде до пожар или експлозија.
- Опасно е уредот да го сервисира кое било друго лице освен овластено лице за сервисирање.
- За да избегнете контаминација на храната, ве молиме следете ги овие инструкции:
  - Ако ја оставите вратата отворена долг период, може да предизвикате значително зголемување на температурата во преградите на производот.
  - Чистете ги редовно површините што доаѓаат во контакт со храната и одводните системи до кои е овозможен пристап.
  - Чистете ги резервоарите за вода доколку не биле користени во период од 48 часа; испуштете ја водата од системот што е приклучен на доводот за вода доколку не сте точеле вода преку системот во период од 5 дена.
  - Складирајте го живото месо и риба во соодветни садови во фрижидерот за да не дојдат во контакт со друга храна или да капат врз друга храна.
  - Преградите за замрзната храна со две ѕвезди се соодветни за складирање однапред замрзната храна, складирање или правење сладолед и правење мраз.





- 
- Преградите со една, две и три ѕвезди не се наменети за замрзнување свежа храна.
  - Ако фрижидерот остане празен долг временски период, тогаш треба да го исклучите, одмрзнете, исчистите, исушите и да ја оставите вратата отворена за да спречите појава на мувла во внатрешноста на фрижидерот.



**Предупредување; Ризик од пожар / запаливи материјали**

# Безбедносни информации

---

## Важни симболи за безбедност и мерки на претпазливост:

---

### ПРЕДУПРЕДУВАЊЕ

Опасности или небезбедни начини на ракување коишто може да доведат до **тешка телесна повреда или смрт**.

### ОПОМЕНА

Опасности или небезбедни начини на ракување коишто може да доведат до **полесна телесна повреда или оштетување на имотот**.

**Овие знаци на предупредување знаци служат за спречување на лична повреда, како и повреда на другите.**

**Следете ги внимателно.**

**Откако ќе го прочитате овој дел, чувајте го на безбедно место за подоцнежна употреба.**

## Сериозни предупредувачки симболи за транспорт и локација

---

### ПРЕДУПРЕДУВАЊЕ

- Кога го транспортирате и инсталирате апаратот треба да внимавате да не се оштетат деловите од колото за ладење.
  - Разладното средство што протекува од цевководот може да се запали или да предизвика повреда на очите. Ако се открие истекување, избегнувајте отворен пламен или потенцијални извори на палење и проветрете ја неколку минути просторијата во којашто се наоѓа апаратот.
  - Уредот содржи мало количество на разладно средство изобутан (R-600a), природен гас со висока еколошка компатибилност, но многу запалив. Кога го транспортирате и инсталирате апаратот треба да внимавате да не се оштетат деловите од колото за ладење.



---

## Критични знаци на предупредување при инсталација

---

### ПРЕДУПРЕДУВАЊЕ

- Не инсталирајте го фрижидерот на влажно место или на место каде што може да дојде во контакт со вода.
  - Оштетената изолација на деловите на електричната инсталација може да предизвика струен удар или пожар.
- Не ставајте го фрижидерот на директна сончева светлина и не изложувајте го на топлина од печки, греалки и други апарати.
- Не вклучувајте неколку апарати на истиот кабел со повеќе приклучоци. Фрижидерот секогаш треба да е вклучен во посебен електричен приклучок со напон еднаков на напонот на типската плочка на фрижидерот.
  - На ваков начин се добиваат најдобри перформанси, а се спречува и преоптоварување на куќната инсталација, што може да доведе до опасност од пожар поради прегреани жици.
- Ако ѕидниот приклучок е лабав, не вклучувајте ја приклучницата.
  - Постои опасност од струен удар или пожар.
- Не употребувајте кабел којшто е напукнат или изабен по должината или на краевите.
- Не виткајте го премногу струјниот кабел и не ставајте тешки предмети врз него.
- Не влечете го струјниот кабел и не виткајте го премногу.
- Не вртете го и не врзувајте го струјниот кабел.
- Не закачувајте го струјниот кабел преку метален предмет, не ставајте тешки предмети врз него, не вметнувајте го помеѓу предмети и не туркајте го во просторот зад уредот.
- Кога го поместувате фрижидерот, внимавајте да не поминувате преку кабелот и да не го оштетите.
  - Тоа може да доведе до струен удар или пожар.





# Безбедносни информации

---

- Никогаш не исклучувајте го фрижидерот со влечење на струјниот кабел. Секогаш добро земете ја приклучницата и извлечете ја од приклучокот.
  - Со оштетувањето на кабелот може да дојде до краток спој, пожар и/или струен удар.
- Не чувајте експлозивни супстанции како на пример лименки со аеросол со запаливо гориво во уредот.
- Не инсталирајте го овој уред во близина на греалка или незапалив материјал.
- Не инсталирајте го уредот на локација на којашто може да дојде до протекување на гас.
  - Тоа може да доведе до струен удар или пожар.
- Пред да се користи, овој фрижидер мора прописно да биде поставен и инсталиран во согласност со упатството.
- Приклучете ја приклучницата во правилна положба, така што кабелот ќе виси надолу.
  - Ако ја приклучите приклучницата наопаку, жицата може да се откачи и да предизвика пожар или струен удар.
- Погрижете се приклучницата да не е смачкана или оштетена со задната страна на фрижидерот.
- Чувајте ги материјалите од амбалажата подалеку од децата.
  - Постои смртна опасност од задушување ако детето го стави материјалот од пакувањето на главата.
- Уредот мора да се постави на тој начин што приклучницата ќе биде достапна и по инсталацијата.
  - Во спротивно, може да дојде до струен удар или пожар поради протекување на струјата.
- Не инсталирајте го уредот на влажна, маслена или правлива локација или на локација изложена на директно сонце и вода (капки дожд).
  - Оштетената изолација на деловите на електричната инсталација може да предизвика струен удар или пожар.



- Ако во фрижидерот има прав или вода, извлечете ја приклучницата и јавете се во сервисниот центар на Samsung Electronics.
  - Во спротивно, постои опасност од пожар.
- Не качувајте се врз уредот и не ставајте предмети врз него (алишта, запалени свеќи, запалени цигари, садови, хемикалии, метални предмети, итн.).
  - Ова може да предизвика струен удар, пожар, проблеми со производот или повреда.
- Треба да ја отстраните целата заштитна пластична обвивка пред да го приклучите производот за прв пат.
- Децата треба да бидат под надзор за да бидете сигурни дека не си играат со сигурносните прстени коишто се користат за приспособување на вратата или со штипките за цевките за вода.
  - Постои смртна опасност од задушвање ако детето проголта сигурносен прстен или штипка за цевка за вода. Држете ги сигурносните прстени и штипките за цевки за вода надвор од дофат на деца.
- Фрижидерот мора да биде заземјен од безбедносни причини.
  - Секогаш проверете дали сте го заземјиле фрижидерот пред да се обидете да прегледувате или поправате кој било дел од уредот. Истекувањата на струја може да предизвикаат сериозен електричен удар.
- Никогаш не употребувајте гасни цевки, телефонски линии или други потенцијални електрични спроводници за заземјување.
  - Мора да го заземјите фрижидерот за да спречите губиток на струја или струјни удари предизвикани од протекување на струја од фрижидерот.
  - Тоа може да доведе до струен удар, пожар, експлозија или проблеми со производот.
- Цврсто вметнете ја приклучницата во ѕидниот приклучок. Не употребувајте оштетена приклучница, оштетен кабел или лабав ѕиден приклучок.
  - Тоа може да доведе до струен удар или пожар.
- Ако струјниот кабел е оштетен, веднаш повикајте ги производителот или еден од претставниците на сервисниот центар да го заменат.

## Безбедносни информации

---

- Осигурувачот на фрижидерот мора да го заменат квалификуван техничар или сервисна компанија.
  - Во спротивно, може да дојде до струен удар или телесна повреда.
- При позиционирање на уредот, внимавајте да не го прикleshтите или оштетите кабелот.
- Не ставајте продолжителни кабли со повеќе приклучоци или преносливи уреди за напојување зад уредот.

### Опомени при инсталација

---

#### **ОПОМЕНА**

- Оставете доволно простор околу фрижидерот и инсталирајте го на рамна површина.
  - Не дозволувајте да се затнат отворите за вентилација во оградениот дел на уредот или во монтажната конструкција.
- Оставете го уредот да стои 2 часа пред да ставате храна по инсталацијата и вклучувањето.
- Препорачуваме квалификуван техничар или сервисна компанија да го инсталира фрижидерот.
  - Во спротивно, може да дојде до струен удар, пожар, експлозија, проблеми со производот или повреда.
- Со прекумерно товарење на вратите, фрижидерот може да падне и да дојде до физичка повреда.

## Критични знаци на предупредување при употреба

### ПРЕДУПРЕДУВАЊЕ

- Не вклучувајте ја приклучницата во сиден приклучок со влажни раце.
  - На тој начин може да дојде до струен удар.
- Не чувајте предмети на горната страна на уредот.
  - Кога ја отворате или затворате вратата, предметите може да паднат и да предизвикаат телесна повреда и/или материјална штета.
- Не ставајте раце, стапала или метални предмети (како стапчиња за јадење) во долниот или задниот дел од фрижидерот.
  - Тоа може да доведе до струен удар или повреда.
  - Острите рабови може да предизвикаат телесни повреди.
- Не допирајте ги со влажни раце внатрешните сидови на замрзнувачот или производите што се чуваат во него.
  - Ова може да предизвика смрзнатини.
- Не ставајте садови полни со вода на уредот.
  - Ако се истури, постои ризик од пожар или струен удар.
- Не чувајте испарливи или запаливи предмети или супстанции (бензол, разредувач, пропан гас, алкохол, етер, ЛП гас и други слични производи) во фрижидерот.
  - Овој фрижидер е наменет само за чување храна.
  - На тој начин може да доведе до пожар или експлозија.
- Децата треба да се под надзор за да не си играат со апаратот.
  - Држете ги прстите подалеку од областите на „штипување“. Празниот простор помеѓу вратите и кабинетот е обично мал. Внимавајте при отворање на вратите кога децата се во близина.
- Не дозволувајте им на децата да се нишаат на вратата или на преградите на вратата. Може да дојде до сериозна повреда.
- Не дозволувајте им на децата да влегуваат во фрижидерот. Може да се заглават внатре.



# Безбедносни информации

---

- Не ставајте ги рацете на дното под уредот.
  - Острите рабови може да предизвикаат телесна повреда.
- Не чувајте фармацевтски производи, научни материјали или други производи чувствителни на температура во фрижидерот.
  - Производи за коишто е потребна строга контрола на температурата не смеат да се чуваат во фрижидерот.
- Не ставајте и не користете електрични апарати во внатрешноста на фрижидерот/ замрзнувачот, освен ако тоа не го препорачува производителот.
- Ако почувствувате фармацевтска миризба или чад, веднаш извлекете го кабелот и контактирајте со сервисниот центар на Samsung Electronics.
- Ако во фрижидерот има прав или вода, извлекете ја приклучницата и јавете се во сервисниот центар на Samsung Electronics.
  - Во спротивно, постои опасност од пожар.
- Не дозволувајте им на децата да ја згазнуваат фиоката.
  - Фиоката може да се скрши и да се лизнат.
- Не оставајте ги вратите на фрижидерот отворени додека никој не го надгледува и не дозволувајте им на децата да влегуваат во фрижидерот.
- Не дозволувајте им на бебињата или на децата да влегуваат во фиоката.
  - Тоа може да доведе до смрт од задушвање поради заклучување или до телесна повреда.
- Не преполнувајте го фрижидерот со храна.
  - Кога ја отворате или затворате вратата, предметите може да паднат и да предизвикаат телесна повреда или материјална штета.
- Не распркувајте испарливи материи, како инсектициди, на површината на уредот.
  - Освен тоа што е штетно за луѓето, може да доведе и до струен удар, пожар или проблеми со производот.
- Не користете и не ставајте супстанции чувствителни на температура, како што се запаливи спрејови, запаливи предмети, сув мраз, лекови или хемикалии во близина на или во фрижидерот.





- Не користете фен за коса за да ја исушите внатрешноста на фрижидерот. Не ставајте запалена свеќа во фрижидерот за отстранување на непријатните миризби.
  - Тоа може да доведе до струен удар или пожар.
- Полнете ги резервоарот за вода, чинијата за мраз и коцките вода само со вода за пиење (минерална вода или прочистена вода).
  - Не полнете го резервоарот со чај, сок или спортски пијалаци, затоа што може да го оштетите фрижидерот.
- Не качувајте се врз уредот и не ставајте предмети врз него (алишта, запалени свеќи, запалени цигари, садови, хемикалии, метални предмети, итн.). Ова може да предизвика струен удар, пожар, проблеми со производот или повреда. Не ставајте садови полни со вода на уредот.
  - Ако се истури, постои ризик од пожар или струен удар.
- Не употребувајте механички направи или други средства за забрзување на процесот на одмрзнување, освен оние коишто се препорачани од производителот.
- Не оштетувајте го разладното коло.
- Никогаш не гледајте директно во ултравиолетовата ЛЕД ламба подолг временски период.
  - На овој начин може да дојде до надразнување на очите како резултат на ултравиолетовите зраци.
- Не поставувајте ја наопаку полицата на фрижидерот. Стопирачот за полица може да не работи.
  - Може да дојде до телесна повреда како резултат на паѓање на стаклото на полицата.
- Држете ги прстите подалеку од областите на „штипнување“. Празниот простор помеѓу вратите и кабинетот е обично мал. Внимавајте при отворање на вратите кога децата се во близина.



# Безбедносни информации

---

- Ако се забележи истекување на гас, избегнувајте отворен пламен или потенцијални извори на палење и проветрете ја неколку минути просторијата во којашто е поставен уредот.
  - Не допирајте ги уредот или струјниот кабел.
  - Не користете вентилатор.
  - Искра може да доведе до експлозија или пожар.
- Користете ги само ЛЕД ламбите од производителот или претставниците на сервисниот центар.
- Шишињата треба да се чуваат блиску едно до друго, така што нема да паднат.
- Овој производ е наменет само за чување храна во домашни услови.
- Не обидувајте се самите да го поправате, демантирате или менувате фрижидерот.
  - Неовластените промени може да доведат до безбедносни проблеми. Ќе ви биде наплатена целосна сума за деловите и услугата за поправка на промените направени неовластено.
- Не користете други осигурувачи (како бакарна, челична жица итн.) освен стандардните осигурувачи.
- Ако е потребно да го поправите или повторно да го инсталирате фрижидерот, контактирајте со најблискиот сервисен центар.
  - Во спротивно, може да дојде до струен удар, пожар, проблеми со производот или повреда.
- Ако се исклучиле и внатрешната и надворешната ЛЕД ламба, контактирајте со најблискиот сервисен центар.
- Ако од фрижидерот се забележува мирис на горење или чад, веднаш исклучете го фрижидерот и контактирајте со сервисниот центар на Samsung Electronics.
  - Во спротивно, може да дојде до опасност од струен удар или пожар.
- Извлечете го кабелот од приклучокот пред да ја промените внатрешната светилка на фрижидерот.
  - Во спротивно, постои опасност од струен удар.



- Ако имате текоштии при заменување на светло коешто не е ЛЕД, контактирајте со сервисниот центар на Samsung.
- Ако производот е опремен со ЛЕД ламба, не демантирајте ги капаците на ламбата или ЛЕД ламбата.
  - Контактирајте со најблискиот сервисен центар.
- Цврсто вметнете ја приклучницата во ѕидниот приклучок.
- Не употребувајте оштетена приклучница, оштетен кабел или лабав ѕиден приклучок.
  - Тоа може да доведе до струен удар или пожар.

## Опомени при употреба

### **ОПОМЕНА**

- Не замрзнувајте ја повторно замрзнатата храна којашто е целосно одмрзната. Не ставајте газирани пијалаци во комората на замрзнувачот. Не ставајте шишиња или стаклени садови во замрзнувачот.
  - Кога содржината во нив ќе замрзне, стаклото може да пукне и да предизвика телесна повреда.
- Користете го само апаратот за правење мраз испорачан со фрижидерот.
- За да постигнете најдобри перформанси на производот:
  - Не ставајте ја храната блиску пред отворите за вентилација на задниот дел од уредот, затоа што тоа може да го попречи слободното струење на воздухот во фрижидерот.
  - Правилно завиткајте ја храната или ставете ја во херметички затворени садови пред да ја ставите во фрижидерот.
  - Не ставајте чаши, шишиња или газирани пијалаци во замрзнувачот. Може да замрзнат и да се скршат. Скршените садови на пијалаци може да предизвикаат повреда.
  - Придржувајте се кон роковите на чување и роковите на траење на замрзнатите производи.

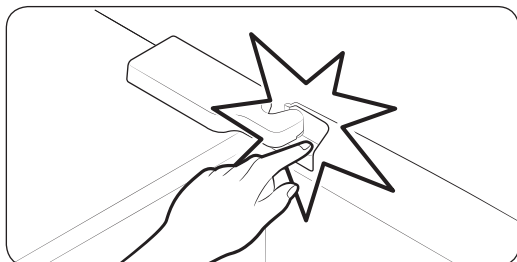


# Безбедносни информации

---

- Не ставајте чаши, шишиња или газирани пијалоци во замрзнувачот.
  - Садот може да замрзне и да се скрши и може да дојде до повреда.
- Не ставајте газирани пијалаци во комората на замрзнувачот. Не ставајте шишиња или стаклени садови во замрзнувачот.
  - Кога содржината во нив ќе замрзне, стаклото може да пукне и да предизвика телесна повреда или материјална штета.
- Гаранција за услуга и модификација.
  - Промените или модификациите направени од трето лице на овој завршен уред не се опфатени со гаранцијата на Samsung, ниту Samsung сноси одговорност за безбедносните проблеми и штетите настанати како резултат на модификациите направени од трето лице.
- Не блокирајте ги отворите за вентилација во фрижидерот.
  - Ако отворите за воздух се затворат, особено со пластична кеса, фрижидерот може премногу да се излади. Ако овој период на ладење трае предолго, филтерот за вода може да се скрши и може да предизвика истекување на водата.
- Користете го само апаратот за правење мраз испорачан со фрижидерот.
- Избришете го вишокот на влага во внатрешноста и оставете ги вратите отворени.
  - Во спротивно може да дојде до појава на непријатен мирис.
- Ако фрижидерот се исклучи од напојувањето, треба да почекате најмалку пет минути пред повторно да го вклучите.
- Ако фрижидерот се навлажни со вода, извлечете ја приклучницата и контактирајте со сервисниот центар на Samsung Electronics.
- Не ударајте го и не нанесувајте прекумерна сила на стаклените површини.
  - Скршеното стакло може доведе до телесна повреда и/или материјална штета.
- Наполнете го резервоарот со вода и чинијата за мраз со вода за пиење (вода од славина, минерална вода или прочистена вода).
  - Не полнете го резервоарот со чај или спортски пијалаци. Во спротивно, може да дојде до оштетување на фрижидерот.





- Внимвавајте да не ги фатите прстите.

- Ламбичките во замрзнувачот и фрижидерот може да се исклучат ако вратите на замрзнувачот и фрижидерот се остават отворени во траење од 2 секунди или подолго.
  - Ламбичките повторно ќе се вклучат кога ќе ги затворите вратите и повторно ќе ги отворите.
- Ако фрижидерот е поплавен, контактирајте со најблискиот сервисен центар.
  - Постои ризик од струен удар или пожар.

## Опомени при чистење

### **ОПОМЕНА**

- Не прскајте вода директно на од внатрешната или надворешната страна на фрижидерот.
  - Постои опасност од пожар или струен удар.
- Не користете фен за коса за да ја исушите внатрешноста на фрижидерот.
- Не ставајте запалена свеќа во фрижидерот за отстранување на непријатните мириси.
  - Тоа може да доведе до струен удар или пожар.
- Не прскајте со средства за чистење директно на екранот.
  - Печатените букви на екранот може да отпаднат.
- Доколку туѓа материја, како на пример вода, навлезе во уредот, исклучете го струјниот кабел и контактирајте со најблискиот сервисен центар.
  - Во спротивно, може да дојде струен удар или пожар.



## Безбедносни информации

---

- Користете чиста, сува крпа за отстранување на туѓи тела или прашина од иглите на приклучокот. Не користете влажна или навлажнета крпа при чистење на приклучницата.
  - Во спротивно, постои опасност од пожар или струен удар.
- Не го чистете уредот со директно прскање на вода врз него.
- Не користете бензен, разредувач, Сlоgоx средства или хлориди за чистење.
  - Тие може да ја оштетат површината на апаратот и да предизвикаат пожар.
- Никогаш не ставајте прсти или други предмети во отворот на диспензерот.
  - Тоа може да предизвика телесна повреда или материјална штета.
- Пред да почнете со чистење или одржување, исклучете го уредот од ѕидниот приклучок.
  - Во спротивно, може да дојде струен удар или пожар.



## Важни предупредувачки симболи при отстранување во отпад

### ПРЕДУПРЕДУВАЊЕ

- Отстранете го материјалот од амбалажата за овој производ на еколошки начин.
- Пред да го отстраните фрижидерот во отпад, проверете дали се оштетени цевките на задната страна.
- Како разладно средство се користат R-600a или R-134a. Проверете ја етикетата на задниот дел од уредот или етикетата со ознаката на типот во внатрешноста на фрижидерот за да видите кое разладно средство се користи во вашиот фрижидер. Ако овој фрижидер содржи запалив гас (разладно средство R-600a), информирајте се кај локалните органи за начинот на отстранување на овој производ.
- При отстранување на фрижидерот, отстранете ги вратите/бравите и рачките на вратите за малите деца и животните да не можат да се заклучат внатре. Децата треба да се под надзор за да не си играат со апаратот. Ако се заклучат внатре, децата може да се повредат или да се задушат до смрт.
  - Ако се заклучат внатре, децата може да се повредат или да се задушат до смрт.
- Се користи циклопентан во изолацијата. За гасовите на изолацијата е потребна специјална процедура за отстранување. Информирајте се кај локалните органи за начинот на отстранување на овој производ.
- Чувајте ги материјалите од амбалажата подалеку од децата, бидејќи тие може да бидат опасни за децата.
  - Ако детето стави торба над главата, детето може да се задуши.



# Безбедносни информации

## Дополнителни совети за правилна употреба

- Во случај на прекин на електричната енергија, прашајте во локалната канцеларија на претпријатието за снабдување со електрична енергија колку долго ќе трае прекилот.
  - Повеќето прекини на електрична енергија коишто се отстрануваат во рок од еден или два часа не влијаат на температурите во фрижидерот. Меѓутоа, за тоа време треба да го сведете отворањето на вратата на минимум.
  - Ако прекилот во снабдувањето со струја трае подолго од 24 часа, извадете ја и фрлете ја сета замрзната храна.
- Фрижидерот може да не работи постојано (замрзнатите производи може да започнат да се одмрзнуваат или температурите може да станат премногу топли во преградата за замрзната храна) ако за подолго време се постави на место со постојано пониски температури од температурите за коишто е направен уредот.
- Во случај на одредена храна, ако ја чувате во фрижидер може да има негативни последици за зачувување на храната поради нејзините состојки.
- Уредот не фаќа мраз, што значи дека нема потреба од рачно одмрзнување. Тоа се прави автоматски.
- Порастот на температурата во текот на одмрзнувањето е во согласност со условите на ISO. Меѓутоа, ако сакате да спречите несоодветно покачување на температурата на замрзнатата храна при одмрзнување на уредот, завиткајте ја замрзнатата храна во неколку слоја весници.
- Не замрзнувајте ја повторно замрзнатата храна којашто е целосно одмрзната.
- Температурата во одделот(е) или преградата(е) што го има симболот две ѕвездички (\*\*) е малку повисока од температурата во другата преграда/другите прегради од замрзнувачот.  
Одделот(е) или преградата(е) со две ѕвездички е(се) засновани на упаствата и/или условите при кои се доставени.





## Совети за штедење енергија

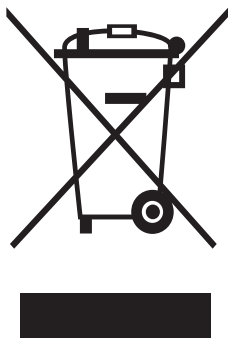
- Монтирајте го апаратот во сува и добро проветрена просторија со соодветна вентилација. Погрижете се да не биде изложен на директна сончева светлина и никогаш не ставајте го покрај директен извор на топлина (радијатор, на пример).
- Се препорачува да не ги блокирате отворите или решетките за вентилација за енергетска ефикасност.
- Секогаш оставете ја топлата храна да се излади пред да ја ставите во уредот.
- Ставајте ја замрзнатата храна да се одмрзнува во фрижидерот. Со тоа ја користите ниската температура на замрзнатата храна за ладење на храната во фрижидерот.
- Не држете ги вратите на фрижидерот отворени премногу долго кога ја ставате или вадите храната. Колку пократко е отворена вратата, толку помалку ќе има натрупување на мраз во замрзнувачот.
- Се препорачува да го инсталирате фрижидерот со растојание од задниот дел и страните. Со тоа ќе ја намалите потрошувачката на електрична енергија и ќе ги намалите сметките за електрична енергија.
- За најефективна употреба на енергија, чувајте ги сите внатрешни делови како на пр. корпи, фиоки, полици во положба предвидена од производителот.

## Овој уред е наменет за употреба во домаќинствата и за слични намени како на пример

- кујнски простории за персоналот во продавници, канцеларии и други работни средини;
- куќи на фарми и од страна на клиенти во хотели, мотели и други станбени објекти;
- средини од типот ноќевање со појадок;
- примена во угостителството и во други објекти во коишто не се врши малопродажба.

# Безбедносни информации

## Упатства за WEEE



**Правилно отстранување на производот (Отпадна електрична и електронска опрема)**

**(Важи во земјите со поделени системи за собирање на отпадот)**

Оваа ознака на производот, приборот или литературата укажува на тоа дека, на крајот од својот работен век, производот и неговиот електронски прибор (на пр. полнач, слушалки со микрофон, USB-кабел) не треба да се отстрануваат со останатиот отпад од домаќинството. За да се спречи евентуална штета за животната средина или човековото здравје од неконтролирано отстранување на отпадот, треба да ги одвојувате овие предмети од останатите видови отпад и да ги рециклирате на одговорен начин, со што ќе промовирате одржлива повторна употреба на материјалните ресурси.

Корисниците во домаќинствата треба да контактираат или со продавачот, каде што го купиле производот, или со локалните органи, за да добијат податоци за тоа, каде и кога можат да ги однесат овие предмети на еколошки безбедно рециклирање.

Деловните корисници треба да се обратат кај продавачот и да ги проверат условите од купопродажниот договор. Овој производ и неговиот електронски прибор не треба да се меша со другиот комерцијален отпад за отстранување.

За информации за еколошките активности и регулаторните обврски што се специфични за производите на компанијата Samsung, како на пример, REACH, WEEE и батерии, посетете ја нашата страница за одржливост што е достапна преку [Samsung.com](https://www.samsung.com)

(Само за производи коишто се продаваат во европските земји)

# Инсталирање

Пред да го користите, внимателно следете ги овие упаства за правилно да го инсталирате фрижидерот и за да спречите несреќи.

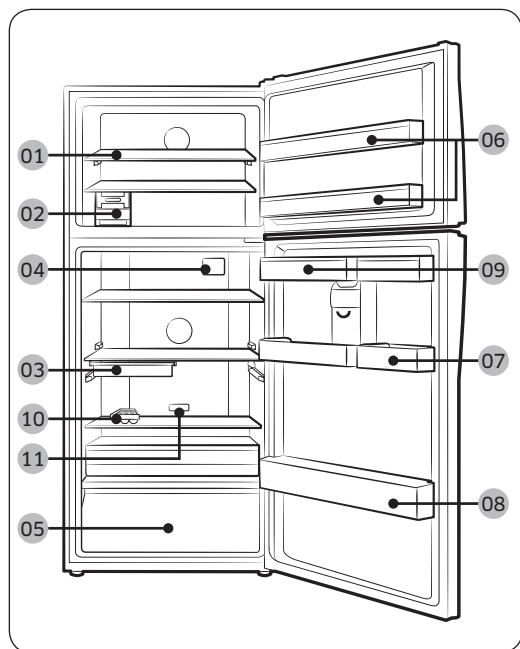
## ⚠ ПРЕДУПРЕДУВАЊЕ

- Користете го фрижидерот само за намената опишана во ова упатство.
- Сервирањето мора да го изврши квалификуван техничар.
- Отстранете го материјалот од паквањето на производот во согласност со локалните регулативи.

## Фрижидерот на дланка

### 📄 ЗАБЕЛЕШКА

Реалната слика и обезбедените компоненти на фрижидерот може да се разликуваат во зависност од моделот и земјата.

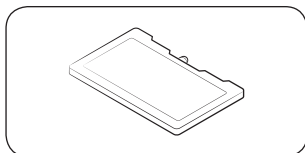


- 01 Shelf-Fre полица
- 02 Уред за правење мраз
- 03 Корпа за деликатно ладење \*
- 04 A/Заштитник од бактерии \*
- 05 Кутија за зеленчук \*
- 06 Корпа за замрзнување
- 07 Корпа за различни производи
- 08 Корпа за шишиња
- 09 Резервоар за вода \*
- 10 Корпа за јајца
- 11 Отстранувач на мирис \*

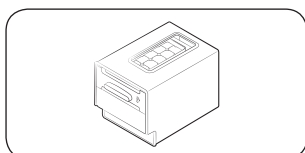
\* само применливи модели

# Инсталирање

## Опционални дополнителни делови \*



**Апарат за ладење:** Со ова фрижидерот се одржува ладен.



**Ротирачки апарат за правење на мраз:** Се користи за правење мраз.

\* Можно е фрижидерот да не ги вклучува опционалните дополнителни делови опишани погоре. Обезбедувањето на опционалните дополнителни делови зависи од моделот и земјата.

### За да обезбедите повеќе простор за складирање во преградата на замрзнувачот

Отстранете го апаратот за правење мраз, кој може да го откачите рачно, без употреба на алати.

- Отстранувањето на апаратот за правење мраз нема да влијае врз термалните и механичките перформанси на фрижидерот.

За најдобра енергетска ефективност погрижете се дека сите полица, фиоки и корпи се поставени на нивната првобитна положба.

## Инсталирање чекор по чекор

### ЧЕКОР 1 Изберете место

#### Барања за место:

- Цврста, рамна површина без тепих или под којшто може да ја спречи вентилацијата
- Подалеку од директна сончева светлина
- Соодветна просторија за отворање и затворање на вратата
- Подалеку од извор на топлина
- Просторија за одржување и сервисирање
- Опсег на температура: од 10 °C до 43 °C

#### Опсег на ефективна температура

Фрижидерот е направен да работи нормално во опсегот на температура наведена со температурната класа.

Класа	Симбол	Опсег на собна температура (°C)	
		IEC 62552 (ISO 15502)	ISO 8561
Проширена умерена	SN	+10 до +32	+10 до +32
Умерена	N	+16 до +32	+16 до +32
Суптропска	ST	+16 до +38	+18 до +38
Тропска	T	+16 до +43	+18 до +43

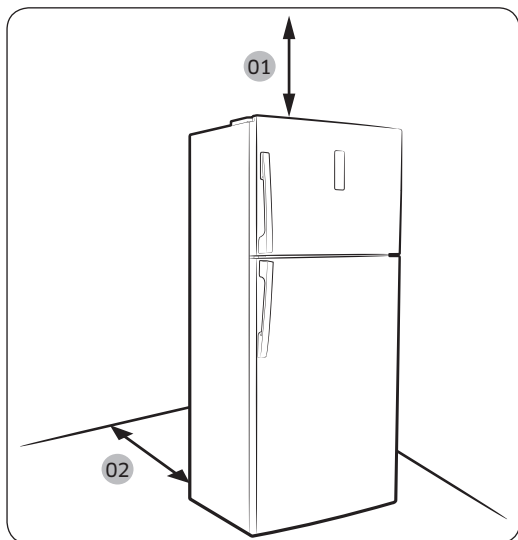
#### ЗАБЕЛЕШКА

На функцијата за ладење и потрошувачката на енергија на фрижидерот може да влијаат температурата во просторијата, фреквенцијата на отворање на вратите и локацијата на фрижидерот. Препорачуваме соодветно да ги приспособите поставките на температурата.

# Инсталирање

## Растојание

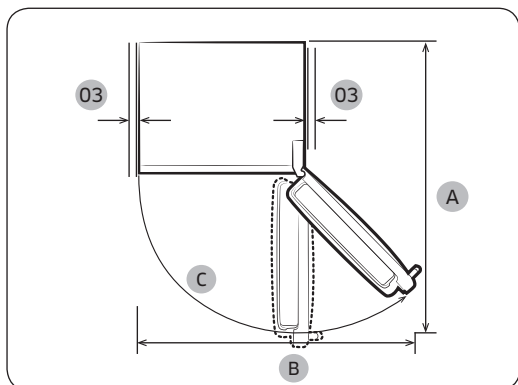
Погледнете ги сликите и табелата подолу во врска со барања за место за инсталација.



Модел	A	B	C
RT58	1507	1352	120°
RT62	1507	1352	120°

(единица: mm)

- 01 100 mm
- 02 50 mm
- 03 најмалку 50 mm



## ЧЕКОР 2 Поврзување преку WiFi

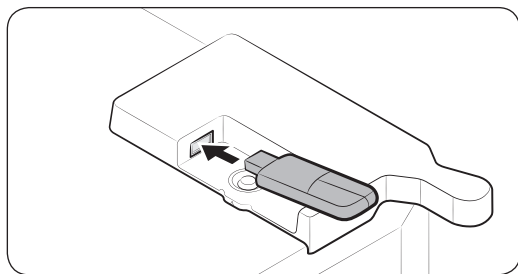
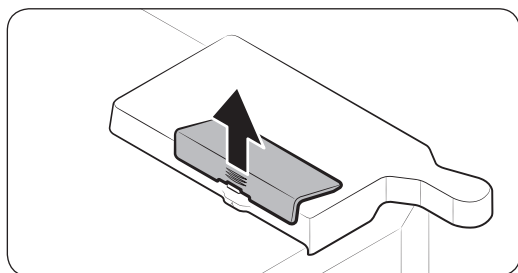
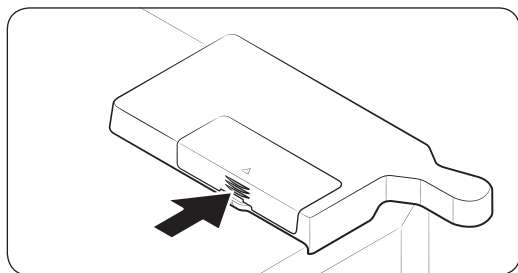
Фрижидерот може да го контролирате далечински со помош на Smart Home Adapter што се продава посебно. За да го купите Smart Home Adapter, посетете ја веб-страницата [www.samsung.com](http://www.samsung.com) и следете ги информациите наменети за адаптерот.

### ЗАБЕЛЕШКА

Во некои земји, Smart Home Adapter може да не биде достапен за купување како дополнителна опрема. Проверете ја достапноста кај вашиот продавач.

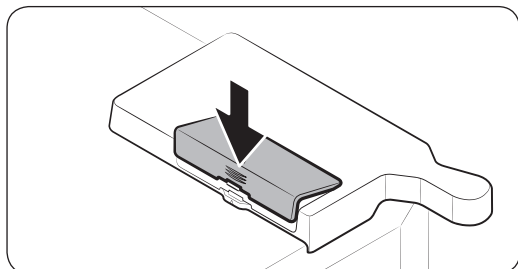
### ВНИМАНИЕ

- Samsung Smart Home Adapter е достапен во две верзии: една наменета за паметни телевизори од Samsung, а другата наменета за уреди за во домот од Samsung.
- Мора да го купите Samsung Smart Home Adapter (HD39N1230GW) кој е наменет за уреди за во домот. Сите други адаптери може да предизвикаат дефект во системот.

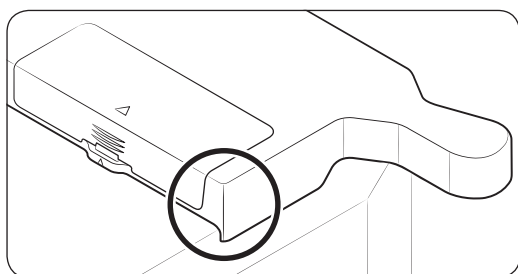


1. Притиснете за да ја отклучите површината означена со стрелка на капакот за адаптерот.
2. Отворете го капакот за адаптерот.
3. Вметнете го Smart Home Adapter во приклучокот за адаптер во правилна насока.

# Инсталирање



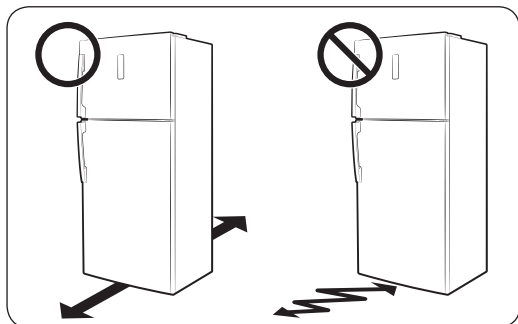
4. Прво вметнете ја горната површина на капакот за адаптерот, а потоа притиснете за да го заклучите како што е прикажано.



## ЗАБЕЛЕШКА

Означената површина е капакот на изборниот адаптер, а не пукнатина или недостаток.

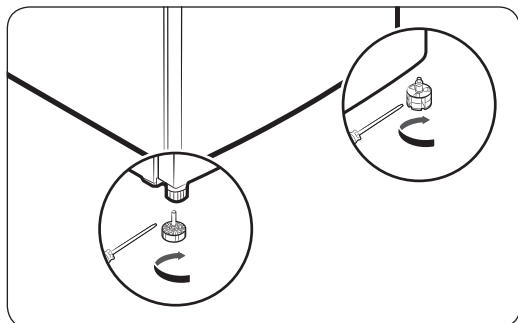
## ЧЕКОР 3 Подна покривка



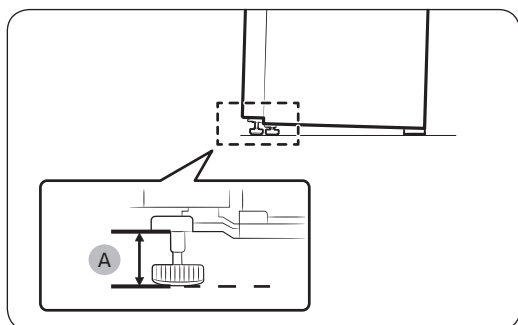
- Површината за инсталирање на фрижидерот мора да ја издржи тежината на целосно наполнет фрижидер или околу 100 kg.
- За да го заштитите подот, поставете големо парче картон на секоја ногалка на фрижидерот.
- Кога фрижидерот ќе биде во конечната позиција, не поместувајте го освен ако тоа не е потребно за заштита на подот. Ако е потребно, употребете дебела хартија или крпа како на пример стари теписи низ патеката на движење.



#### ЧЕКОР 4 Приспособете ја ногалката за нивелирање



Нивелирајте го фрижидерот со рачно приспособување на ногалката за нивелирање. Свртете ја ногалката за нивелирање во насока на движење на стрелките на часовникот за да ја спуштите позицијата или свртете ја во насока спротивна на движење на стрелките на часовникот за да ја подигнете.



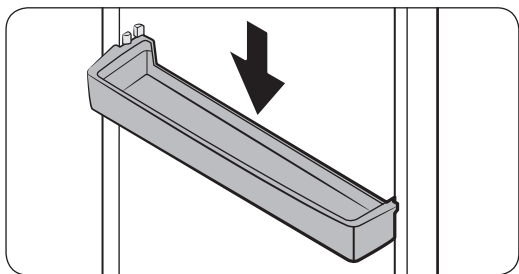
Поставете ги ногалките на растојание од најмалку 35 mm (A) од подот, како што е прикажано.

# Инсталирање

## ЧЕКОР 5 Отпакувајте ги дополнителните делови и поставете ги на соодветното место (само кај одредени модели)

Дополнителните делови кои се испорачуваат со овој фрижидер се соодветно спакувани за транспорт и безбедност. Отпакувајте ги дополнителните делови и поставете ги на соодветното место.

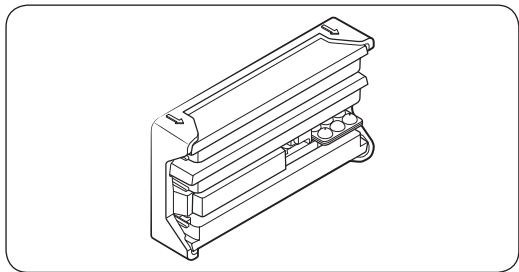
### Корпи на вратата



Со производот се испорачуваат корпи што се поставуваат на неговата врата. Вметнете ги корпите за на врата и во замрзнувачот и во фрижидерот. Ако сакате да го користите садот за јајца, тогаш ставете го во фрижидерот или вметнете го во корпа на вратата.

#### ЗАБЕЛЕШКА

Корпите на вратата треба цврсто да се притиснат при нивното поставување на вратата.



---

## ЧЕКОР 6 Почетни поставувања

---

Со комплетирање на следните чекори, фрижидерот треба да биде целосно подготвен за работа.

1. Вклучете го струјниот кабел во ѕидниот приклучок за да го вклучите фрижидерот.
2. Отворете ја вратата и проверете дали свети внатрешното светло.
3. Поставете го температурата на најниска и почекајте околу еден час. Потоа, замрзнувачот малку ќе се излади, а моторот ќе работи рамномерно.
4. Почекајте додека фрижидерот не ја постигне нагодената температура. Сега фрижидерот е подготвен за работа.

## ЧЕКОР 7 Финална проверка

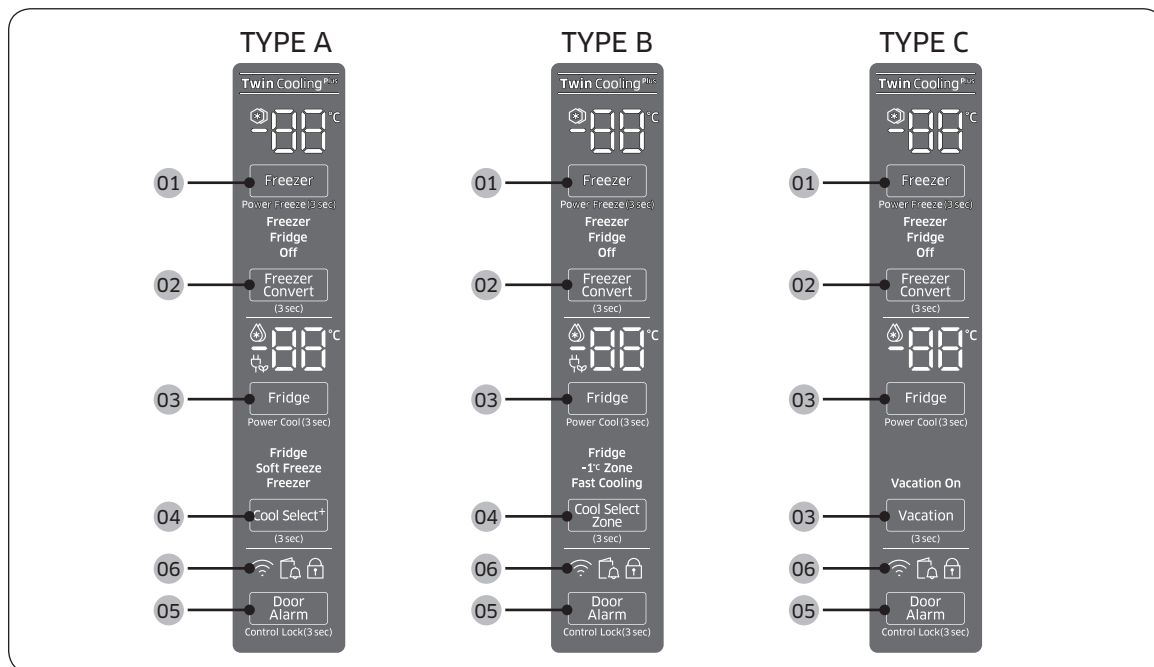
---

Кога ќе завршите со инсталирањето, проверете дали:

- Фрижидерот е вклучен во електричен приклучок и е правилно заземјен.
- Фрижидерот е инсталиран на рамна, нивелирана површина со соодветна оддалеченост од ѕидот или кабинетот.
- Фрижидерот е нивелиран и е добро поставен на подот.
- Вратата лесно се отвора и затвора и внатрешното светло автоматски се вклучува кога вратата се отвора.

# Операции

## Панел со функции



**01** Freezer (Замрзнувач) / Power Freeze (Засилено замрзнување)

**02** Freezer Convert (Конвертирање на замрзнувач)

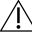
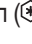

**03** Fridge (Фрижидер) / Power Cool (Засилено ладење) / Vacation (Одмор)

**04** Cool Select+ (Избор на ладење+) / Cool Select Zone (Ладење одредена зона) (Само за моделите од Тип А и В)

**05** Door Alarm (Аларм за врата) / Control Lock (Заклучување на контролата)

**06** Мрежно поврзување (само кај одредени модели)

## 01 Заmrзнувач / Брзо замрзнување

<b>Freezer (Замрзнувач)</b>	<p>Копчето <b>Freezer (Замрзнувач)</b> може да се користи за поставување на температурата на замрзнувачот.</p> <p>Достапниот опсег на температури изнесува помеѓу <math>-15^{\circ}\text{C}</math> и <math>-23^{\circ}\text{C}</math>.</p> <p> <b>ВНИМАНИЕ</b></p> <ul style="list-style-type: none"><li>• За да се спречи дефект на системот или расипување на храната не нагдувајте ја температурата на <math>-15^{\circ}\text{C}</math> во лето (над <math>35^{\circ}\text{C}</math>).</li><li>• Не складирајте стаклени шишиња коишто содржат течности во замрзнувачот. Стаклените шишиња ќе напукнат или ќе се скршат на парчиња кога течноста ќе замрзне.</li></ul>
<b>Power Freeze (Засилено замрзнување)</b>	<p>Со Засилено замрзнување се забрзува процесот на замрзнување со максимална брзина на вентилаторот. Замрзнувачот продолжува да работи со полна брзина во траење од неколку часа и потоа се враќа на претходната температура.</p> <ul style="list-style-type: none"><li>• За да го активирате Засилено замрзнување, притиснете и задржете го <b>Freezer (Замрзнувач)</b> во траење од 3 секунди. Соодветниот показател () ќе светне и фрижидерот ќе го забрза процесот на ладење.</li><li>• За да го деактивирате, притиснете и задржете го <b>Freezer (Замрзнувач)</b> во траење од 3 секунди. Замрзнувачот се враќа на нагдувањето за претходна температура.</li><li>• За да замрзнете големи количества на храна, активирајте го Засилено замрзнување во траење од најмалку 20 часа пред да ставите храна во замрзнувачот.</li><li>• Замрзнувачот продолжува да работи со полна брзина во траење од 50 часа и потоа се враќа на претходната температура.</li></ul> <p> <b>ЗАБЕЛЕШКА</b></p> <p>Со користење на Засилено замрзнување се зголемува потрошувачката на енергија. Погрижете се да ја исклучите оваа опција и да ја вратите претходната температура ако немате намера да ја користите.</p>

# Операции

## 02 Конвертирање на замрзнувач

### Freezer Convert (Конвертирање на замрзнувач)

Може да го користите целиот фрижидер со режимот Фрижидер или да го исклучите замрзнувачот.

За да го измените стандардниот режим за замрзнување, притиснете и задржете го **Freezer Convert (Конвертирање на замрзнувач)** во траење од 3 секунди за да го внесете режимот за избирање. Потоа, притиснете на **Freezer Convert (Конвертирање на замрзнувач)**, за да го изберете саканиот режим.

Режимот се менува во оваа секвенца: Режим Фрижидер → Исклучено → Замрзнувач → Исклучено → Фрижидер.

- Ако изберете Фрижидер, индикаторот Фрижидер свети. Засилено замрзнување ќе биде деактивирано ако е активно, а Активирај мраз ќе се исклучи ако е активирано.
- Ако изберете Исклучи, показателот Исклучи свети. Замрзнувачот ќе се исклучи.
- Ако изберете Замрзнувач, тогаш ќе се вклучат индикаторите на замрзнувачот според вашиот избор.

Промените ќе бидат нагодени и активирани по 10 секунди. За повторно да го откажете или да го промените режимот, притиснете и задржете го **Freezer Convert (Конвертирање на замрзнувач)** во траење од 3 секунди. Потоа, следете ги упаствата како што е споменато погоре.

#### ЗАБЕЛЕШКА

- Ако притиснете и задржите **Freezer Convert (Конвертирање на замрзнувач)** во траење од 3 секунди, фрижидерот ќе премине во режим на избирање каде што ќе можете да притиснете **Freezer Convert (Конвертирање на замрзнувач)** за да изберете друг режим.
- Кога функциите за ладење во фрижидер или замрзнување се во режимот Исклучено, тогаш температурата на фрижидерот или замрзнувачот се задржува под 15 °C за да се спречи појава на мувла или непријатен мирис, а притоа потрошувачката на електрична енергија е мала.
- Фрижидерот или замрзнувачот не може да се исклучат од штекер независно еден од друг.
- Не чувајте храна или пијалаци во ладилникот кога функциите за ладење во фрижидер или замрзнување се во режимот Исклучено. Температурата од 15°C не е доволно ниска за да се спречи расипување.

#### ПРЕДУПРЕДУВАЊЕ



- Не складирајте стаклени шишиња коишто содржат течности во замрзнувачот. Кога го откажувате Конвертирање на замрзнувач, стаклените шишиња може да се скршат или да пукнат во замрзнувачот.
- Погрижете се да ја отстраните замрзнатата храна од замрзнувачот пред да го активирате Конвертирање на замрзнувач. Смрзната храна се топи и се расипува како што се зголемува температурата (режимот Замрзнувач преминува во Фрижидер).

- Погрижете се да ја отстраните изладената храна од замрзнувачот пред да го деактивирате Конвертирање на замрзнувач. Изладената храна може да замрзне како што се намалува температурата (режимот Фрижидер поминува во режим Замрзнувач).

### ЗАБЕЛЕШКА

Ако сакате да го користите Конвертирање на замрзнувач, препорачуваме да користите пластични садови за зачувување на храна, особено зеленчук.

### 03 Фрижидер / Засилено ладење / Одмор

<p><b>Fridge (Фрижидер)</b></p>	<p>За да ја приспособите температурата на фрижидерот, притиснете на <b>Fridge (Фрижидер)</b> за да ја изберете соодветната температура. Може да ја менувате температурата помеѓу 1 °C и 7 °C.</p> <p> <b>ВНИМАНИЕ</b></p> <ul style="list-style-type: none"> <li>• Во зимен период, не нагдувајте ја температурата на 1 °C. На овој начин може да дојде до проблеми со функцијата за ладење.</li> <li>• Во летен период, не нагдувајте ја температурата на 5-7 °C. На овој начин може да дојде до проблеми со функцијата за ладење.</li> </ul>
<p><b>Power Cool (Засилено ладење)</b></p>	<p>Со Засилено ладење се забрзува процесот на ладење со максимална брзина на вентилаторот. Фрижидерот продолжува да работи со полна брзина во траење од неколку часа и потоа се враќа на претходната температура.</p> <ul style="list-style-type: none"> <li>• За да го активирате Засилено ладење, притиснете и задржете го <b>Fridge (Фрижидер)</b> во траење од 3 секунди. Соодветниот показател (🌡️) ќе светне и фрижидерот ќе го забрза процесот на ладење.</li> <li>• За да го деактивирате Засилено ладење, притиснете и задржете го <b>Fridge (Фрижидер)</b> во траење од 3 секунди. Фрижидерот се враќа на нагдувањето за претходна температура.</li> </ul> <p> <b>ЗАБЕЛЕШКА</b></p> <p>Со користење на Засилено ладење се зголемува потрошувачката на енергија. Погрижете се да ја исклучите оваа опција и да ја вратите претходната температура ако немате намера да ја користите.</p>

# Операции

## Vacation (Одмор)

Ако заминувате на одмор или на службено патување или немате намера да го користите фрижидерот подолг период, користете го режимот Одмор.

### (Само за моделите од Тип А и В)

- За да го активирате режимот Одмор притиснете на **Fridge (Фрижидер)** со избран показател за 1°C. Показателот за одмор (☼) се вклучува, а приказот на температурите на фрижидерот се исклучува. Екранот на моделите од Тип А (Избор на ладење+) и од Тип В (Ладење одредена зона) исто така се исклучува. Температурата на фрижидерот ќе биде контролирана под 15 °C, но замрзнувачот останува активен како што е претходно поставен.
- За да го деактивирате режимот Одмор, повторно притиснете на **Fridge (Фрижидер)**. Температурата на фрижидерот ќе биде вратена на 7 °C. Имајте предвид дека моделите од Тип А (Избор на ладење+) и од Тип В (Ладење одредена зона) се враќаат на поставките за температура на фрижидерот.

### (Само моделите од Тип С)

- За да го активирате режимот Одмор, притиснете и задржете **Vacation (Одмор)** во траење од 3 секунди. Индикаторот Вклучен режим за одмор ќе се вклучи, а приказот на температурите на фрижидерот ќе се исклучи. Температурата на фрижидерот ќе биде контролирана под 15 °C, но замрзнувачот останува активен како што е претходно поставен.
- За да го деактивирате режимот Одмор, повторно притиснете и задржете **Vacation (Одмор)** во траење од 3 секунди. Температурата на фрижидерот ќе се врати на претходно поставената вредност.

### ЗАБЕЛЕШКА

Се препорачува да ги испразните преградите на фрижидерот и да се погрижите дека вратата е затворена.

За моделите со Избор на ладење+ / Ладење одредена зона, режимот Одмор се контролира под 15 °C, исто како поставките на фрижидерот. Сепак, релевантниот индикатор се исклучува, во зависност од моделот.




#### 04 Избор на ладење+ / Ладење одредена зона

<b>Cool Select+ (Избор на ладење+) (ТИП А)</b>	<p>Притиснете и задржете <b>Cool Select+ (Избор на ладење+)</b> во траење од 3 секунди. Потоа повторно притиснете го за да го изберете саканиот режим. Се вклучува соодветниот показател.</p> <ul style="list-style-type: none"><li>• <b>Fridge (Фрижидер)</b> Ако е избрано, функцијата Ладење одредена зона ќе биде поставена на 3 °C.</li><li>• <b>Soft Freeze (Подмрзнување)</b> Ако е избрано, функцијата Ладење одредена зона ќе биде поставена на -5 °C. Тоа е корисно за складирање месо или риба подолг временски период.</li><li>• <b>Freezer (Замрзнувач)</b> Ако е избрано, функцијата Ладење одредена зона ќе биде поставена на -12 °C. Тоа е корисно за складирање замрзнат зеленчук подолг временски период.</li></ul>
<b>Cool Select Zone (Ладење одредена зона) (ТИП В)</b>	<p>Притиснете и задржете <b>Cool Select Zone (Ладење одредена зона)</b> во траење од 3 секунди. Потоа повторно притиснете го за да го изберете саканиот режим. Се вклучува соодветниот показател.</p> <ul style="list-style-type: none"><li>• <b>Fridge (Фрижидер)</b> Ако е избрано, функцијата Ладење одредена зона ќе биде поставена на 3 °C.</li><li>• <b>-1 °C Zone (Зона со -1 °C)</b> Ако е избрано, функцијата Ладење одредена зона ќе биде поставена на -1 °C. Тоа е корисно за складирање расиплива храна.</li><li>• <b>Fast Cooling (Брзо ладење)</b> Изберете ја оваа функција ако сакате брзо да ја оладите храната. Функцијата Ладење одредена зона ќе ја лади храната со максимална брзина во траење од 60 минути.</li></ul>

# Операции

## 05 Аларм за врата / Заклучување на контролата

<b>Door Alarm (Аларм за врата)</b>	Можете да поставите аларм како потсетник. Доколку вратата стои отворена подолго од 2 минути, алармот ќе се активира, а индикаторот на алармот ќе почне да трепка. Со притиснување на копчето <b>Door Alarm (Аларм за врата)</b> може да изберете помеѓу овозможување или оневозможување на алармот. Алармот е овозможен како зададено фабричко поставување.
<b>Control Lock (Заклучување на контролата)</b>	За да спречите несакано ракување, притиснете и задржете <b>Door Alarm (Аларм за врата)</b> во траење од 3 секунди за да ја активирате функцијата Заклучување на контролата. Кога индикаторот (  ) е вклучен, сите контроли ќе бидат оневозможени. За да го деактивирате, повторно притиснете и задржете во траење од 3 секунди. Контролите ќе бидат овозможени како вообичаено.
<b>Автентикација на уред</b>	Кога го поврзвате фрижидерот со апликацијата Samsung Smart Home или со паметни уреди од Samsung, како што се паметните телевизори од Samsung, следете ги инструкциите на екранот на апликацијата или уредот и притиснете и задржете врз <b>Door Alarm (Аларм за врата)</b> во траење од 5 секунди. Панелот за температура прикажува „ <b>он (вклучено)</b> “ во траење од 5 секунди пред да продолжи со процедурата за автентикација. Имајте предвид дека автентикацијата нема да влијае на функцијата Аларм за врата.

## 06 Мрежно поврзување (само кај одредени модели)

Изборниот Smart Home Adapter (се продава посебно) може да го користите за контрола и следење на вашиот фрижидер преку апликацијата SmartThings. За повеќе информации за SmartThings, погледнете го делот за SmartThings.

### ЗАБЕЛЕШКА

- Во препорачаните системи за шифрирање спаѓаат WPA/TKIP и WPA2/AES. Сите понови или нестандардизирани протоколи за автентикација на Wi-Fi не се поддржани.
- Уредите за безжична комуникација во непосредна близина во опкружувањето може да влијаат врз безжичните мрежи.
- Ако вашиот давател на интернет услуги ја регистрирал MAC адресата на вашиот компјутер или модем поради идентификација, вашиот паметен фрижидер од Samsung може да не се поврзе на интернет. Во тој случај, обратете се кај вашиот давател на интернет услуги за да добиете техничка помош.
- Поставките за заштитниот сид на вашиот мрежен систем може да го спречат паметниот фрижидер од Samsung да пристапи на интернет. Обратете се кај вашиот давател на интернет услуги за да добиете техничка помош. Ако проблемот не се отстрани, обратете се во локалниот центар за сервисирање или продажба на Samsung.
- За конфигурирање на поставките за безжичната пристапна точка (AP), погледнете го упатството за користење на пристапната точка.
- Паметните фрижидери од Samsung опремени со Smart Home Adapter од Samsung ги поддржуваат и протоколот за Wi-Fi од 2,4 GHz со IEEE 802.11 b/g/n и протоколот за софтверска пристапна точка (се препорачува IEEE 802.11 n).
- Можно е неовластените безжични Wi-Fi рутери да не можат да се поврзат со паметните фрижидери од Samsung.

# Операции

## SmartThings (достапно само со изборниот адаптер)

### Инсталирање

Посетете го Google Play Store, Galaxy Apps или Apple App Store и побарајте „SmartThings“. Преземете ја и инсталирајте ја апликацијата SmartThings што ја нуди Samsung Electronics во вашиот паметен уред.

### ЗАБЕЛЕШКА

- Апликацијата SmartThings е дизајнирана за Android 6.0 (Marshmallow) или понова верзија, iOS 10.0 или понова верзија, iPhone 6 или понов уред, а оптимизирана е за паметни телефони од Samsung (сериите Galaxy S и Galaxy Note).
- Заради подобрување на перформансите, апликацијата SmartThings подлежи на промени без претходно известување, а поддршката за неа може да се укине во согласност со политиката на производителот.

### Сметка на Samsung

За да ја користите апликацијата треба да се регистрирате со сметка на Samsung. Ако немате сметка на Samsung, следете ги инструкциите што ги прикажува апликацијата на екранот за да направите бесплатна сметка на Samsung.

### Упатства за почеток

1. Вметнете го Smart Home Adapter во соодветниот приклучок на вашиот фрижидер.
2. Активирајте ја апликацијата SmartThings и најавете се со вашата сметка на Samsung. Корисниците на iPhone треба да ги внесуваат податоците за најавување при секое отворање на апликацијата.
3. Изберете **Add Device (Додај уред)**, а потоа допрете **Refrigerator (Фрижидер)**.
4. Следете ги инструкциите на екранот за да ги внесете потребните податоци за рутерот, а потоа допрете **Next (Следно)**.
5. Притиснете и задржете **Fridge (Фрижидер)** подолго од 5 секунди, сè додека на екранот не се прикаже пораката „AP“. Вашиот фрижидер ќе се регистрира во апликацијата.
6. Кога регистрацијата на уредот ќе заврши, иконата за фрижидерот ќе се прикаже во апликацијата SmartThings.
7. Допрете ја иконата за фрижидерот за да ја отворите страницата за фрижидерот.
8. Кога ќе се воспостави мрежната врска, иконата за Wi-Fi кај фрижидерот ќе светне.

### Апликација за фрижидерот

#### Вградена контрола

Следете го и контролирајте го вашиот фрижидер кога сте во домот и кога патувате.

- Допрете ја иконата за фрижидерот во SmartThings за да ја отворите страницата за фрижидерот.
- Проверете ги известувањата или статусот на работа на вашиот фрижидер и променете ги опциите или поставките доколку е потребно.

### ЗАБЕЛЕШКА

Некои опции или поставки на фрижидерот може да бидат недостапни за далечинска контрола.

## Поважни функции

Регистрирајте ги pamетните уреди за во домот од Samsung во серверот SmartThings за да овозможите далечински пристап.

### Преглед на менито

<b>Chat control (Контрола со текст)</b>	Контролирајте ги далечински вашите pamетни уреди од Samsung во домот или проверете го нивниот статус на работа.
<b>Home view (Приказ на домот) (само кај одредени модели)</b>	Набљудувајте ја вашата дневна соба со помош на вградената камера кај pamетните уреди за во домот од Samsung. Оваа функција е достапна само кај одредени модели.
<b>Master key (Главен клуч)</b>	Главниот клуч е дизајниран да го контролира системот за заклучување при различни кориснички активности, како излегување од домот, враќање во домот, ноќно спиење и будење наутро. Оваа функција е достапна само кај одредени модели.
<b>Customer service (Корисничка услуга)</b>	Упатството за користење може да се преземе, а достапни се и податоците за контакт на одделот за корисничка поддршка.
<b>Settings (Поставки)</b>	Проверете кои уреди се поврзани и погледнете податоци за софтверот (верзија и лиценци за отворени изворни кодови), додавајте уреди или изберете земја. Симулирајте го функционирањето на тековниот уред за демонстративна намена.

### Поставки на фрижидерот

<b>Fridge (Фрижидер)</b>	<ul style="list-style-type: none"><li>• Ја прикажува тековно поставената температура на фрижидерот.</li><li>• Овозможува вклучување или исклучување на опцијата Power Cool (Засилено ладење) и проверување на тековните поставки.</li></ul>
<b>Freezer (Замрзнувач)</b>	<ul style="list-style-type: none"><li>• Ја прикажува тековно поставената температура на замрзнувачот.</li><li>• Овозможува вклучување или исклучување на опцијата Power Freeze (Засилено замрзнување) и проверување на тековните поставки.</li></ul>
<b>Cool Select (Избор на ладење)</b>	<ul style="list-style-type: none"><li>• Го прикажува тековно поставениот режим.</li><li>• Во зависност од моделот се прикажува Cool Select+ (Избор на ладење+), Cool Select Zone (Ладење одредена зона) или не се прикажува ништо.</li></ul>

# Операции

---

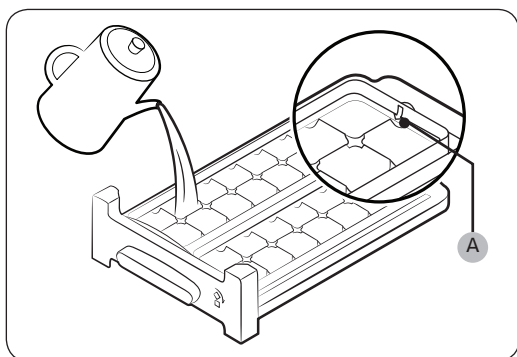
<b>About Device (За уредот)</b>	<ul style="list-style-type: none"><li>• Прикажува податоци за производот, вклучувајќи тековна верзија, водич, самостојна проверка и помош. Упатството за користење може да се преземе, а достапни се и податоците за контакт на одделот за корисничка поддршка.</li></ul> <b>Self Check (Самостојна проверка)</b> <p>Ако ја разгледате функцијата Self Check (Самостојна проверка), ќе можете да ги проверите резултатите од дијагностиката на вашиот фрижидер. Ако забележите абнормален симптом, функцијата Self Check (Самостојна проверка) ќе ви прикаже информации што можат да се искористат при сервисирањето.</p>
---------------------------------	---

## Специјални функции

Реалната слика и специјалните функции на фрижидерот може да се разликуваат во зависност од моделот и земјата.

### Правење на мраз (само применливи модели)

#### Ротирачки апарат за правење на мраз



1. Отворете ја вратата на замрзнувачот и извлечете ја чинијата за мраз.
2. Наполнете ја чинијата со вода до **максимално ниво (A)** означено на внатрешниот заден дел на чинијата.
3. Вметнете ја чинијата назад на место.

#### **ЗАБЕЛЕШКА**

Времето за правење на мраз зависи од нагодувањата за температура.

#### **ЗАБЕЛЕШКА**

- Погрижете се дека кофата за складирање на коцките мраз се наоѓа под чинијата за мраз.
- За да направите коцки мраз, свртете ја рачката на кофата надесно за да ги испразните половина од коцките мраз во кофата. Потоа, свртете ја налево за да ја испразните другата половина.
- Извлечете ја кофата така што малку ќе ја завртите и ќе ја повлечете нанапред.

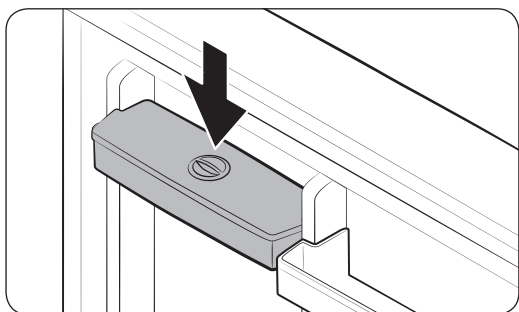
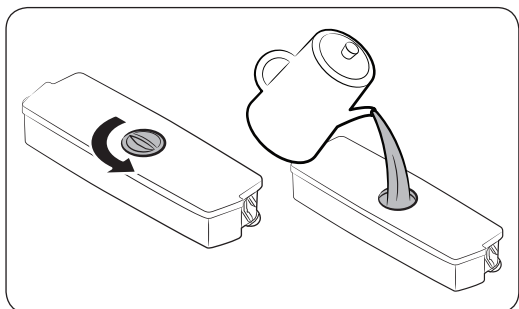
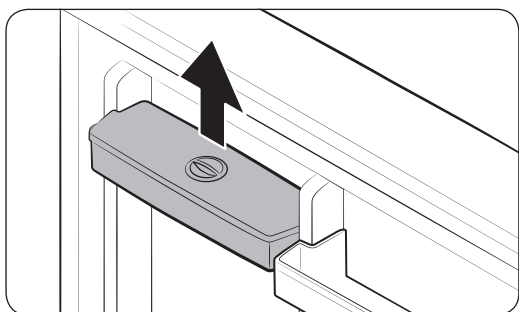
# Операции

## Диспензер за вода

Со диспензерот за вода може да наточите вода без да ја отворите вратата на фрижидерот. Резервоарот за вода мора да се наполни со вода за пиење пред употреба.

### За да го наполните резервоарот за вода со вода за пиење

Отворете ја вратата и лоцирајте го резервоарот за вода што се наоѓа во делот на полицата на вратата.



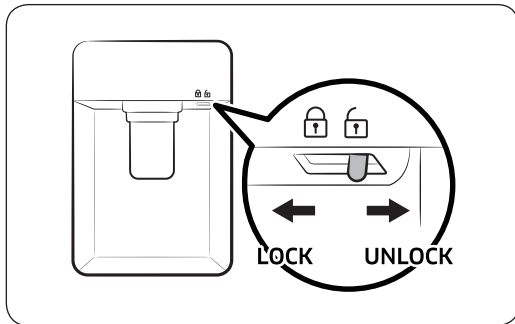
1. Фатете ги рачките на двете страни од резервоарот со вода и подигнете ги за да го извадите.
2. Наполнете го резервоарот за вода со вода за пиење до 2,8 литри. Може да го извадите или горното капаче или капакот и да турите вода.

### ЗАБЕЛЕШКА

При првата употреба, исчистете ја внатрешноста на резервоарот за вода.

3. Ставете го повторно резервоарот за вода и затворете ја вратата. Погрижете се истекот за вода на резервоарот за вода да биде завртен напред.





4. Ставете чаша за вода под истекот за вода и нежно турнете ја рачката на диспензерот за да наточите вода. Погрижете се резервоарот за вода да биде отклучен.

### **⚠ ВНИМАНИЕ**

- Резервоарот за вода е наменет за точење вода за пиење. Полнете го резервоарот за вода само со вода за пиење. Не полнете го со други течности.
- Не преполнувајте го резервоарот за вода, бидејќи може да предизвикате претекување.
- Не обидувајте се да го наполните резервоарот за вода без да го извадите од вратата.
- Погрижете се резервоарот за вода да биде правилно поставен.
- Не користете го фрижидерот без резервоарот за вода. Така може да се намали ефикасноста и ефикасноста.
- За да спречите истекување на водата, погрижете се чашата да биде порамнета со рачката на диспензерот.

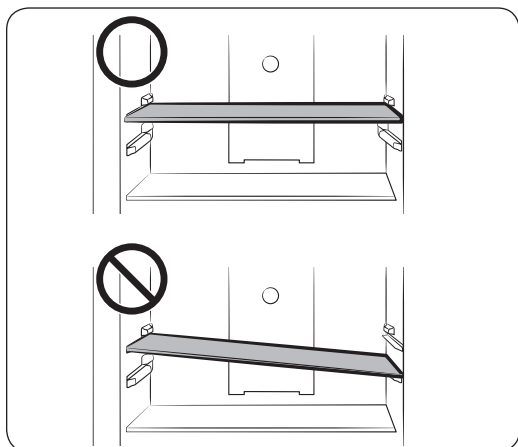
### **📄 ЗАБЕЛЕШКА**

За да обезбедите повеќе простор, може да го користите резервоарот за вода за чување храна. Во тој случај, отстранете го капакот од резервоарот.

# Одржување

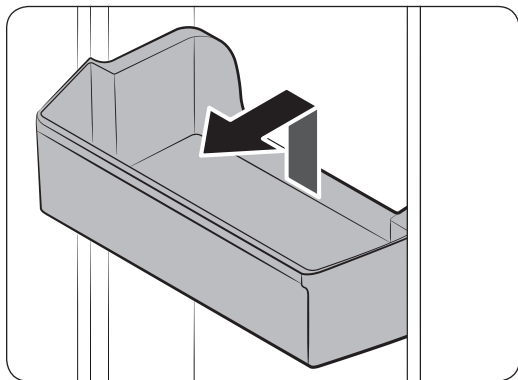
## Ракување и одржување

### Полици на замрзнувач и фрижидер



- За да отстраните полица, првин целосно отворете ја вратата. Повлечете ја полицата напред, подигнете ја и извлечете ја.
- При повторно вметнување на полица, погрижете се ознаката за „Предна страна“ на полицата да биде насочена напред.
- Не обидувајте се да ја навалувате полицата за да ја поставите.

### Корпи на вратата



Внимателно подигнете ја и извлечете ја корпата на вратата.

**⚠ ВНИМАНИЕ**

За да спречите несреќи, испразнете ги корпите на вратата пред да ги отстраните.

## Чистење

Редовно користете сува крпа за да ги отстраните сите туѓи супстанции, како на пример прашина или вода од терминалите на приклучницата и точките за контакт.

1. Исклучете го струјниот кабел од фрижидерот.
2. Со навлажнета, мека, памучна крпа или хартиена крпа исчистете ја внатрешноста и надворешноста на фрижидерот.
3. Кога ќе завршите, исушете добро со сува крпа или хартиена крпа.
4. Вклучете го струјниот кабел на фрижидерот за да го вклучите фрижидерот.

### ЗАБЕЛЕШКА

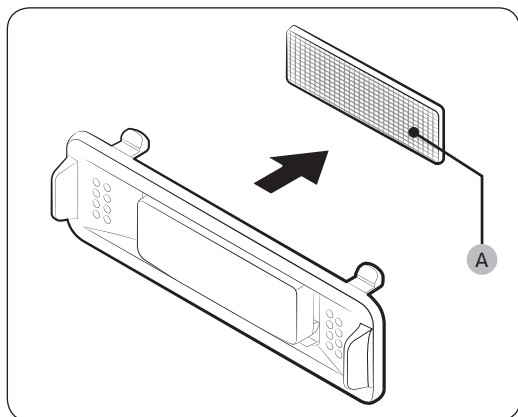
Ако сте ги отстраниле отстранливите делови како на пример полиците за да ги исчистите, погледнете го целосниот приказ во делот „Што е вклучено“ за да бидете сигурни дека правилно ги вметнувате.

### ПРЕДУПРЕДУВАЊЕ

- Не користете бензол, разредувач, детергент за автомобили/дом како на пример Слогох™ за чистење на фрижидерот. Тие може да ја оштетат површината на фрижидерот и да предизвикаат пожар.
- Не прскајте вода директно на фрижидерот. Ова може да доведе до струен удар.
- Не ставајте прсти или други предмети во отворот на диспензерот.

## Замена

### Филтер за отстранување на мириси (само применливи модели)



Кога го држите горниот дел и долниот дел од кутијата за филтер, отклучете ја кутијата за филтер за да го видите **филтер за отстранување на мириси (А)**. Заменете го филтерот и потоа повторно вметнете ја кутијата.

### Ламбички и антибактериски филтер

Корисникот не може да ги сервисира ниту ламбичките ниту антибактерискиот филтер. Не обидувајте се да ги замените сами. За да ги замените, контактирајте со сервисниот центар на Samsung.

# Отстранување на проблеми

Ако најдете на необични ситуации со фрижидерот, првин разгледајте ја табелата подолу и обидете се да ги примените предлозите.

## Општо

Симптом	Постапка
Не работи или не лади.	<ul style="list-style-type: none"><li>• Проверете дали кабелот за напојување е правилно поврзан.</li><li>• Проверете дали контролата на температурата е правилно поставена.</li><li>• Чувајте го фрижидерот подалеку од директна сончева светлина или извор на топлина. Во спротивно, тоа може да влијае на функцијата за ладење.</li><li>• Проверете дали фрижидерот има доволно простор од задната страна и страничните ѕидови или од кујнскиот елемент. Во спротивно, тоа може да влијае на функцијата за ладење.</li><li>• Преголемото количество на храна може да ја блокира вентилацијата на фрижидерот. За фрижидерот да работи нормално, не ставајте премногу храна внатре.</li></ul>
Храната во фрижидерот замрзнува.	<ul style="list-style-type: none"><li>• Проверете дали контролата на температурата е поставена на најниската температура. Ако тоа е случај, променете ја температурата на повисока или оптимална.</li><li>• Ова се случува ако температурата во просторијата е премногу ниска. Поставете повисока температура.</li><li>• Проверете дали храната којашто содржи висок процент на вода е ставена во најладниот дел од фрижидерот или во близина на вентилацијата за ладење. Ако се случи ова, поместете ја храната на други полица во фрижидерот.</li></ul>
Прави звуци.	<ul style="list-style-type: none"><li>• Погрижете се фрижидерот да биде инсталиран на стабилна, рамна површина.</li><li>• Проверете дали фрижидерот има доволно простор од задната страна и страничните ѕидови или од кујнскиот елемент.</li><li>• Не дозволувајте да навлезат нечистотии или туѓи предмети во внатрешноста на фрижидерот или под него.</li><li>• Од внатрешноста на фрижидерот се слуша звук на отчукување што настанува кога различни отстранливи делови дојдат во контакт или се прошират. Ова не значи дека системот е дефектен.</li></ul>
Предните агли и страните стануваат топли и настанува кондензација.	<ul style="list-style-type: none"><li>• За да спречите формирање на кондензација, фрижидерот има цевки отпорни на топлина во предните агли. Ако температурата во просторијата се зголеми, опремата може да не работи ефикасно. Ова не значи дека системот е дефектен.</li><li>• Може да дојде до кондензација на надворешната површина на фрижидерот ако влажен воздух дојде во контакт со ладната површина на фрижидерот.</li></ul>

Симптом	Постапка
Апаратот за правење на мраз не прави мраз.	<ul style="list-style-type: none"> <li>• Мора да почекате 12 часа додека фрижидерот не започне да прави мраз.</li> <li>• Не го запирајте апаратот за правење на мраз додека правите мраз.</li> <li>• Погрижете се замрзнувачот да е нагоден под 0 °C (или -5 °C во топол воздух во просторијата).</li> <li>• Погрижете се резервоарот за вода да може да биде наполнет со вода.</li> </ul>
Диспензерот за вода не функционира.	<ul style="list-style-type: none"> <li>• Проверете дали е замрзнат резервоарот за вода. Ако е така, изберете повисока температура на фрижидерот.</li> <li>• Погрижете се резервоарот за вода да може да биде наполнет со вода.</li> <li>• Погрижете се резервоарот за вода да биде правилно инсталиран.</li> <li>• Погрижете се филтерот за вода да биде правилно инсталиран.</li> </ul>
Прави звук на меурчиња.	<ul style="list-style-type: none"> <li>• Фрижидерот го создава овој звук за време на процесот на ладење, што е вообичаена појава.</li> </ul>
Лош мирис доаѓа од внатрешноста на фрижидерот.	<ul style="list-style-type: none"> <li>• Проверете да не има расипана храна. Ви препорачуваме редовно да го чистите фрижидерот и да ја отстраните сета расипана храна или храната за којашто се сомневате дека е расипана.</li> <li>• Погрижете се храната со јак мирис да биде херметички завиткана.</li> </ul>
Се формира мраз на внатрешните ѕидови.	<ul style="list-style-type: none"> <li>• Погрижете се храната да не ја блокира вентилацијата на фрижидерот. За вентилацијата е важно и да ја распределите храната рамномерно.</li> <li>• Проверете дали вратата е правилно затворена.</li> </ul>
Доаѓа до кондензација на внатрешните ѕидови или околу зеленчукот.	<ul style="list-style-type: none"> <li>• Ова се случува кога храната којшто содржи голем процент на вода се чува непокриена или кога вратата е оставена отворена подолг период.</li> <li>• Погрижете се храната да биде покриена или ставена во покриен сад.</li> </ul>

# Отстранување на проблеми

## SmartThings

Симптом	Постапка
Не можам да ја пронајдам апликацијата „SmartThings“ во продавницата за апликации.	<ul style="list-style-type: none"><li>• Апликацијата SmartThings е дизајнирана за Android 6.0 (Marshmallow) или понова верзија, iOS 10.0 или понова верзија, iPhone 6 или понов уред, а оптимизирана е за паметни телефони од Samsung (сериите Galaxy S и Galaxy Note).</li></ul>
Апликацијата SmartThings не функционира.	<ul style="list-style-type: none"><li>• Апликацијата SmartThings е достапна само за одредени модели.</li><li>• Старата апликација Samsung Smart Refrigerator не може да се поврзе со моделите со SmartThings.</li></ul>
Апликацијата SmartThings е инсталирана, но не е поврзана со мојот фрижидер.	<ul style="list-style-type: none"><li>• Мора да се најавите на вашата сметка на Samsung за да ја користите апликацијата.</li><li>• Проверете дали вашиот рутер функционира правилно.</li><li>• Проверете дали Smart Home Adapter е вметнат правилно.</li><li>• Ако иконата за Wi-Fi на екранот на фрижидерот е исклучена, тоа значи дека сè уште не е воспоставена мрежна врска. Во тој случај, искористете ја апликацијата SmartThings за да го поврзете и да го регистрирате вашиот фрижидер во пристапната точка (AP/рутер) во вашиот дом.</li></ul>
Не можам да се најavam на апликацијата.	<ul style="list-style-type: none"><li>• Мора да се најавите на вашата сметка на Samsung за да ја користите апликацијата.</li><li>• Ако немате сметка на Samsung, следете ги инструкциите што ги прикажува апликацијата на екранот за да направите сметка.</li></ul>
Кога се обидувам да го регистрирам мојот фрижидер се појавува порака со информации.	<ul style="list-style-type: none"><li>• Поврзувањето во мрежа може да не успее поради преголема оддалеченост од вашата пристапна точка (AP) или поради електрични пречки од непосредното опкружување. Почекајте и обидете се повторно.</li></ul>
Апликацијата SmartThings успешно се поврза со мојот фрижидер, но не функционира.	<ul style="list-style-type: none"><li>• Исклучете ја и повторно вклучете ја апликацијата SmartThings или, пак, исклучете го и повторно вклучете го рутерот.</li><li>• Отстранете го Smart Home Adapter и повторно приклучете го правилно. Потоа, обидете се повторно.</li></ul>

# Белешки

---

Обратете се кај SAMSUNG WORLD WIDE

Ако имате прашања или коментари во врска со производите на Samsung, контактирајте со центарот за грижа за корисници на SAMSUNG.

Земја	Центар за контакт	Веб-локација
BOSNIA	055 233 999	<a href="http://www.samsung.com/support">www.samsung.com/support</a>
BULGARIA	*3000 Цена в мрежата 0800 111 31 , Бесплатна телефонна линија	<a href="http://www.samsung.com/bg/support">www.samsung.com/bg/support</a>
CROATIA	072 726 786	<a href="http://www.samsung.com/hr/support">www.samsung.com/hr/support</a>
CZECH	800 - SAMSUNG (800-726786)	<a href="http://www.samsung.com/cz/support">www.samsung.com/cz/support</a>
HUNGARY	0680SAMSUNG (0680-726-7864)	<a href="http://www.samsung.com/hu/support">www.samsung.com/hu/support</a>
LUXEMBURG	261 03 710	<a href="http://www.samsung.com/be_fr/support">www.samsung.com/be_fr/support</a>
SLOVENIA	080 697 267 (brezplačna številka)	<a href="http://www.samsung.com/si/support">www.samsung.com/si/support</a>
POLAND	801-172-678* lub +48 22 607-93-33* Specjalistyczna infolinia do obsługi zapytań dotyczących telefonów komórkowych: 801-672-678* * (opłata według taryfy operatora)	<a href="http://www.samsung.com/pl/support/">http://www.samsung.com/pl/support/</a>
ROMANIA	*8000 (apel in retea) 08008-726-78-64 (08008-SAMSUNG) Apel GRATUIT Atenție: Dacă efectuați apelul din rețeaua Digi (RCS/RDS), vă rugăm să ne contactați formând numărul Tilverde fără ultimele două cifre, astfel: 0800872678.	<a href="http://www.samsung.com/ro/support">www.samsung.com/ro/support</a>
SERBIA	011 321 6899	<a href="http://www.samsung.com/rs/support">www.samsung.com/rs/support</a>
SLOVAKIA	0800 - SAMSUNG (0800-726 786)	<a href="http://www.samsung.com/sk/support">www.samsung.com/sk/support</a>
LITHUANIA	8-800-77777	<a href="http://www.samsung.com/lt/support">www.samsung.com/lt/support</a>
LATVIA	8000-7267	<a href="http://www.samsung.com/lv/support">www.samsung.com/lv/support</a>
ESTONIA	800-7267	<a href="http://www.samsung.com/ee/support">www.samsung.com/ee/support</a>
MONTENEGRO	020 405 888	<a href="http://www.samsung.com/support">www.samsung.com/support</a>
CYPRUS	8009 4000 only from landline, toll free	<a href="http://www.samsung.com/gr/support">www.samsung.com/gr/support</a>



DA68-03723A-03





# Külmik

## Kasutusjuhend

RT58\*/RT62\*

Vabalt seisev seade

**SAMSUNG**

# Sisukord

---

<b>Ohutusteave</b>	<b>3</b>
Olulised ohutussümbolid ning ettevaatusabinõud	5
Nõuanded transportimise ning asukohavaliku jaoks	6
Olulised nõuanded paigaldamiseks	6
Ettevaatusabinõud paigaldamisel	9
Olulised nõuanded kasutamiseks	10
Ettevaatusabinõud kasutamisel	14
Ettevaatusabinõud puhastamisel	16
Olulised nõuanded kõrvaldamiseks	17
Täiendavad nõuanded õigesti kasutamiseks	18
Energiasäästu nõuanded	19
Nimetatud seade on mõeldud kasutamiseks kodumajapidamistes ja sarnastes kohtades, nt	19
Juhised elektri- ja elektroonikaseadmete jäätmete kohta	20
<b>Paigaldamine</b>	<b>21</b>
Külmiiku ülevaade	21
Paigaldamise etapid	23
<b>Funktsioonid</b>	<b>29</b>
Seadme paneel	29
SmartThings (saadaval ainult koos valikulise adapteriga)	36
Põhifunktsioonid	37
Erifunktsioonid	38
<b>Hooldus</b>	<b>41</b>
Käsitsemine ja hooldus	41
Puhastamine	42
Välja vahetamine	42
<b>Tõrkeotsing</b>	<b>43</b>
Üldine	43
SmartThings	45

# Ohutusteave

- Enne uue Samsungi külmiku kasutamist lugege käesolev kasutusjuhend põhjalikult läbi, et teaksite, kuidas uue seadme funktsioone ohutult ja tõhusalt kasutada.
- Seade ei ole mõeldud kasutamiseks väheste füüsiliste, mootorsete või vaimsete võimetega, samuti väheste kogemuste ja teadmistega inimestele (sealhulgas lastele), kui nende ohutuse eest vastutav isik ei jälgi neid või ei ole neid seadme kasutamise osas juhendanud.
- Seda seadet võivad kasutada lapsed alates 8. eluaastast ning inimesed, kel on vähenenud füüsilised, sensoorsed või vaimsed võimed, või väheste kogemuste ning teadmistega isikud, kui neile on antud juhiseid toote turvalise kasutamise kohta ja nad saavad aru kaasnevatest ohtudest. See seade ei ole mõeldud lastele mängimiseks. Lapsed ei tohi seadet ilma täiskasvanu juhendamiseteta puhastada ja hooldada. Lapsed vanuses 3 kuni 8 aastat võivad külmutusseadmetesse toiduaineid panna ja välja võtta.
- Selles juhendis leiduvad hoiatused ning olulised ohutusalsed juhised ei kata kõiki esineda võivad tingimusi ning olukordi.  
Teie ülesandeks on kasutada külmiku paigaldamisel, hooldamisel ning kasutamisel tervet mõistust, olla ettevaatlik ning hoolikas.
- Kuna järgmised kasutusjuhised hõlmavad erinevaid mudeleid, võivad teie külmiku näitajad erineda käesolevas juhendis esitatutest ning kõik hoiatusmärgid ei pruugi asjakohased olla. Kui teil on küsimusi või probleeme, pöörduge oma lähima teeninduskeskuse poole või otsige abi ning teavet internetist, aadressilt [www.samsung.com](http://www.samsung.com).
- Külmutusvedelikuna kasutatakse vedelikku R-600a või R-134a. Kontrollige külmiku tagaküljel olevat kompressori silti või külmikus olevat tüübiplaati, millel on näidatud külmikus kasutatava külmutusvahendi tüüp. Kui see toode sisaldab tuleohtlikku gaasi (külmutusvedelik R-600a), võtke külmiku ohutu kõrvaldamise kohta teabe saamiseks ühendust kohaliku omavalitsusega.
- Külmutusvedeliku torustiku lekkimisel tekkiva tuleohtliku gaasi ja õhu segu tekkimise vältimine sõltub seadme asukoharuumi suuruselt ja kasutatava külmutusvedeliku hulgast.

# Ohutusteave

- Ärge lülitage väliste kahjustustega külmikut sisse. Kahtluse korral konsulteerige oma edasimüüjaga. Ruumi valikul tuleks arvestada 1 m<sup>3</sup> ruumi iga 8 grammi seadmes leiduva R-600a külmutusvedeliku kohta. Konkreetsetes külmikus sisalduva külmutusvedeliku hulk on avaldatud külmiku tüübiplaadil.
- Torudest lekkiv külmutusvedelik võib süttida või põhjustada silmavigastusi. Kui külmutusvedelik lekib torust, vältige lahtisi leeke, viige tuleohtlikud esemed tootest eemale ning õhutage kohe ruumi.
  - Vastasel juhul võib tagajärjeks olla tulekahju või plahvatus.
- Nimetatud seadet võivad hooldada ainult volitatud hooldustöötajad.
- Toidu saastumise vältimiseks jälgige järgnevaid juhtnööre:
  - pikaajaliselt avatud uks võib põhjustada seadme sahtlites märkimisväärse temperatuuri tõusu;
  - puhastage regulaarselt toiduga kokkupuutvaid pindu ja juurdepääsetavat äravoolusüsteemi;
  - puhastage veepaake, kui pole kasutatud 48 h, loputage läbi veetoitega ühendatud veesüsteem, kui vett pole lastud 5 päeva;
  - hoidke toorest liha ja kala külmikus sobilikes anumates, et puuduks kontakt teiste toiduainetega või tilguks nende peale;
  - kahe tähega külmutatud toidu sahtlid sobivad eelkülmutatud toidu hoidmiseks, jäätise hoidmiseks või valmistamiseks ning jääkuubikute tegemiseks;
  - ühe, kahe või kolme tähega sahtlid ei sobi värsket toidu külmutamiseks;
  - Kui külmutusseade jäetakse tühjaks pikemaks ajaks, siis lülitage see välja, sulatage üles, puhastage, kuivatage ja jätke üks avatuks, et vältida seadmes hallituse teket.



Hoiatus! Tuleoht / kergsüttivad materjalid

---

## Olulised ohutussümbolid ning ettevaatusabinõud

---

### **HOIATUS**

Ohud ning ohtlikud teguviisid, mis võivad põhjustada tõsiseid tervisekahjustusi või surma.

### **ETTEVAATUST**

Ohud ning ohtlikud teguviisid, mis võivad põhjustada tervisekahjustusi või varalist kahju.

Need hoiatusmärgid aitavad teil enda ning teiste vigastamist vältida.

Järgige neid tähelepanelikult.

Hoidke juhendit pärast läbilugemist hilisemaks kasutamiseks kindlas kohas.

# Ohutusteave

---

## Nõuanded transportimise ning asukohavaliku jaoks

---

### HOIATUS

- Seadme transportimisel ning paigaldamisel tuleb hoolikalt vältida külmutusvedeliku torustiku osade vigastamist.
  - Torustikust lekkiv külmutusvahend võib süttida või silmi kahjustada. Kui avastate lekke, vältige lahtisi leeke või muid süttimist põhjustavaid tegureid ning õhutage seadme asukohaks olevat ruumi mitme minuti vältel.
  - Külmik sisaldab väikest kogust isobutaanipõhist külmutusvahendit (R-600a), mis on looduslikult leiduv keskkonnale ohutu, kuid samas kergesti süttiv gaas. Seadme transportimisel ning paigaldamisel tuleb hoolikalt vältida külmutusvedeliku torustiku osade vigastamist.

## Olulised nõuanded paigaldamiseks

---

### HOIATUS

- Ärge paigaldage külmikut niiskesse kohta või asukohta, kus see võib veega kokku puutuda.
  - Voolu all olevate osade kahjustunud isolatsioon võib põhjustada elektrilöögi või tulekahju.
- Ärge paigaldage külmikut otsese päikesevalguse kätte ega ahjudest, küttesüsteemidest või muudest seadmetest kiirguva kuumuse mõjualasse.
- Ärge ühendage mitut seadet sama harupistikuga. Külmik peab olema alati ühendatud eraldi seinakontakti, mille nimipinge vastab külmiku tüübiplaadil näidatule.
  - See tagab parima töö ning ennetab ka maja elektrijuhtmestiku ülekoormamist, mis võib juhtmete ülekuumenemise tõttu tuleohtu tekitada.
- Ärge ühendage pistikut seinakontakti, mis ei ole kindlalt fikseeritud.
  - Vastasel juhul eksisteerib tulekahju või elektrilöögi oht.
- Ärge kasutage toitejuhet, mille otstes või mujal leidub pragusid või hõõrdumisjälgi.

- Ärge painutage toitejuhet ülemäära ega asetage sellele raskeid esemeid.
- Ärge tõmmake toitejuhet või painutage seda liigselt.
- Ärge väänake või siduge toitejuhet sõlme.
- Ärge riputage toitejuhet metallist esemele, paigutage toitejuhtmele raskeid esemeid, sisestage toitejuhet esemete vahele või suruge toitejuhet külmiku taga asuvasse ruumi.
- Külmiku liigutamisel vältige hoolikalt selle toitejuhtmest üle veeretamist või juhtme vigastamist.
  - See võib põhjustada elektrilöögi või tulekahju.
- Ärge kunagi eemaldage külmikut vooluvõrgust seda juhtmest tõmmates. Hoidke alati tugevalt pistikust ning tõmmake see seinakontaktist otsesuunas välja.
  - Juhtme vigastamine võib põhjustada lühise, tulekahju ja/või elektrilöögi.
- Ärge hoidke seadmes plahvatusohtlikke aineid, näiteks tuleohtliku propellandiga aerosoolmahuteid.
- Ärge paigaldage nimetatud külmikut kütteseadme või kergsüttiva materjali lähedale.
- Ärge paigaldage seda seadet asukohta, kus võib esineda gaasilekkeid.
  - See võib põhjustada elektrilöögi või tulekahju.
- Külmik tuleb enne kasutamist vastavalt juhistele korrektselt sobivasse asukohta paigaldada.
- Ühendage pistik õiges asendis pistikupesasse, nii et juhe ripub allapoole.
  - Kui ühendate pistiku tagurpidi, võib juhe katki minna ning põhjustada tulekahju või elektrilöögi.
- Veenduge, et külmiku tagumine paneel ei muljuks ega vigastaks pistikut.
- Hoidke pakkematerjalid pärast toote lahtipakkimist laste käeulatusesst väljas.
  - Lapsed võivad nende pähe tõmbamise tagajärjel lämbuda.

# Ohutusteave

---

- Külmiku paigaldamisel tuleb arvestada, et pistikule avaneks pärast paigaldamist juurdepääs.
  - Vastasel juhul võib tagajärjeks olla elektrilöök või vooluleketest tingitud tulekahju.
- Ärge paigaldage seda seadet niiskesse, õlisesse või tolmusesse asukohta ega asukohta, mis on otsese päikesevalguse või vee (vihmapiiskade) mõjualas.
  - Voolu all olevate osade kahjustunud isolatsioon võib põhjustada elektrilöögi või tulekahju.
- Kui külmikus on tolmu või vett, eemaldage toitejuhe pistikupesast ning võtke ühendust Samsung Electronicsi teeninduskeskusega.
  - Vastasel juhul esineb tulekahju oht.
- Ärge seiske seadme peal või asetage sinna esemeid (nt pesu, süüdatud küünlad, süüdatud sigaretid, nõud, kemikaalid, metallesemid jne).
  - See võib põhjustada elektrilöögi, tulekahju, toote häireid või kehavigastusi.
- Eemaldage kõik kaitsekiled enne toote esmakordset toitevõrku ühendamist.
- Tuleb jälgida, et lapsed ei mängiks lukustusrõngastega, mida kasutatakse ukse reguleerimiseks, või veetoru klambritega.
  - Lapsed võivad lukustusrõnga või veetoru klambri allaneelamise tagajärjel lämbuda. Hoidke lukustusrõngad ja veetoru klambriid lastele kättesaamatus kohas.
- Külmik tuleb ohutult maandada.
  - Veenduge, et olete külmiku maandanud enne, kui püüate seadme mis tahes osa uurida või parandada. Voolulekked võivad põhjustada tõsist elektrilööki.
- Ärge kunagi kasutage elektri maandamiseks gaasitorusid, telefoniliine ega muid potentsiaalselt äikese poolt tabatavoid objekte.
  - Voolulekete või nendest tekitatud elektrilöökidest vältimiseks peate külmiku maandama.
  - See võib põhjustada elektrilöögi, tulekahju, plahvatuse või toote häireid.



- Ühendage pistik kindlalt seinakontakti. Ärge kasutage vigastatud toitepistikut, vigastatud toitejuhet või lahtist seinakontakti.
  - See võib põhjustada elektrilöögi või tulekahju.
- Kui toitejuhe on vigastatud, laske see koheselt tootja või hooldusteenuse pakkuja poolt välja vahetada.
- Külmiiku kaitse tuleb vahetada kvalifitseeritud tehniku või teenindustevõtte poolt.
  - Vastasel juhul võite saada elektrilöögi või kehavigastuse.
- Seadme paigutamisel veenduge, et toitejuhe ei oleks kuskil vahel ega kahjustada saanud.
- Ärge paigutage seadme taha mitut teisaldatavat pistikupesa või toiteallikat.

## Ettevaatusabinõud paigaldamisel

### **ETTEVAATUST**

- Paigaldage külmik tasasele pinnale ning jätke selle ümber piisavalt ruumi.
  - Tagage õhu juurdepääs seadme keres või armatuuris olevatele ventilatsiooniavadele.
- Laske külmikul 2 tundi pärast paigaldamist ja sisselülitamist ning enne toiduainete külmikusse asetamist seista.
- Soovitame tungivalt, et külmiiku paigaldaks kvalifitseeritud tehnik või teenindustevõtte.
  - Selle nõuande mittejärgimine võib põhjustada elektrilöögi, tulekahju, plahvatuse, toote häireid või kehavigastusi.
- Mis tahes ukse liigse koormuse tõttu võib külmik ümber kukkuda ning põhjustada kahjustusi.



# Ohutusteave

---

## Olulised nõuanded kasutamiseks

---

### HOIATUS

- Ärge sisestage toitejuhet seinakontakti märgade kätega.
  - Selle tagajärjeks võib olla elektrilöök.
- Ärge hoidke külmiku peal esemeid.
  - Ukse sulgemisel või avamisel võivad need esemed kukkuda ning põhjustada kehavigastusi ja/või materiaalselt kahju.
- Ärge pange käsi, jalgu või metallist esemeid (näiteks söögipulkasid jne) külmiku alla või taha.
  - See võib põhjustada elektrilöögi või kehavigastusi.
  - Teravad servad võivad kehavigastusi põhjustada.
- Ärge puudutage märgade kätega sügavkülmiku siseseinu või sügavkülmikus hoitavaid tooteid.
  - See võib põhjustada külmakahjustusi.
- Ärge asetage külmikule veega täidetud esemeid.
  - Nende ümberminemise korral võib tekkida tulekahju või elektrilöögi oht.
- Ärge hoidke lenduvaid või tuleohtlikke esemeid või aineid (benseeni, vedeldit, propaani, alkoholi, eetrit, vedelat propaani ja muid selliseid aineid) külmikus.
  - See külmik on mõeldud ainult toiduainetele.
  - See võib põhjustada tulekahju või plahvatuse.
- Lastel peab olema järelevalvaja, kes tagab, et seadmega ei mängita.
  - Hoidke näpud kõikvõimalikest vahedest väljas. Uste ja ruumi vahelised vahekaugused on jäetud meelega väikesteks. Olge laste läheduses uste avamisel ettevaatlik.
- Ärge lubage lastel ukse või ukse korvide küljes rippuda. Nad võivad saada tõsiseid vigastusi.
- Ärge laske lastel külmikusse siseneda. Nad võivad sinna kinni jääda.
- Ärge pange oma käsi seadme all olevasse tühimikku.
  - Teravad servad võivad kehavigastusi põhjustada.



- Ärge hoidke külmikus farmaatsiatooteid, teaduslikke materjale või muid temperatuuri suhtes tundlikke tooteid.
  - Tooteid, mis vajavad täpset temperatuurirežiimi, ei tohiks külmikus hoida.
- Ärge asetage külmikusse/sügavkülmikusse elektriseadmeid ega kasutage neid seal, välja arvatud juhul, kui need on tootja poolt soovitatud tüüpi.
- Kui tunnete ravimite või suitsu lõhna, eemaldage toitejuhe pistikupesast ning võtke ühendust Samsung Electronicsi teeninduskeskusega.
- Kui külmikus on tolmu või vett, eemaldage toitejuhe pistikupesast ning võtke ühendust Samsung Electronicsi teeninduskeskusega.
  - Vastasel juhul esineb tulekahju oht.
- Ärge lubage lastel sahtlile astuda.
  - Sahtel võib puruneda ning lapsed võivad libastuda.
- Ärge jätke järelevalveta külmiku uksi lahti ega lubage lastel külmikusse siseneda.
- Ärge laske väikelastel või lastel külmiku sahtlisse pugeda.
  - Ukse sulgumisel võib see põhjustada lämbumissurma või kehavigastusi.
- Ärge pange külmikusse liiga palju toitu.
  - Ukse avamisel võib mõni ese välja kukkuda ning tekitada kehavigastusi või materiaalselt kahju.
- Ärge pihustage külmiku pinnale lenduvaid materjale, nagu putukamürke.
  - Esiteks, need on inimestele kahjulikud, ja teiseks, need võivad põhjustada elektrilöögi, tulekahju või külmiku rikkeid.
- Ärge kasutage või pange temperatuuri suhtes tundlikke aineid, nagu tuleohtlikke spreisid, tuleohtlikke esemeid, kuiva jääd, ravimeid või kemikaale külmikusse või selle lähedusse.
- Ärge kasutage külmiku sisemuse kuivatamiseks fööni. Ärge asetage halva lõhna eemaldamiseks külmikusse süüdatud küünalt.
  - See võib põhjustada elektrilöögi või tulekahju.

## Ohutusteave

---

- Täitke veepaak, jääalus ja jääkuubikute valmistamisalus ainult joogiveega (mineraalvee või puhastatud veega).
  - Ärge täitke paaki tee, mahla või spordijoogiga, see võib külmikut kahjustada.
- Ärge seiske seadme peal või asetage sinna esemeid (nt pesu, süüdatud küünlad, süüdatud sigaretid, nõud, kemikaalid, metallesemed jne). See võib põhjustada elektrilöögi, tulekahju, toote häireid või kehavigastusi. Ärge asetage seadmele veega täidetud esemeid.
  - Nende ümberminemise korral võib tekkida tulekahju või elektrilöögi oht.
- Kasutage sulatamise kiirendamiseks vaid tootja poolt soovitatud mehaanilisi seadmeid või meetodeid.
- Ärge vigastage külmutusvedeliku torustikku.
- Ärge kunagi vaadake UV LED-lampi pika perioodi vältel.
  - Selle tulemus võib olla ultraviolettkiirtest tingitud silmade kurnamine.
- Ärge asetage külmiku riiulit tagurpidi. Sellisel juhul riiuli piiraja ei tööta.
  - See võib põhjustada kehavigastusi, kuna klaasriiulid võivad kukkuda.
- Hoidke näpud kõikvõimalikest vahedest väljas. Uste ja ruumi vahelised vahekaugused on jäetud meelega väikesteks. Olge laste läheduses uste avamisel ettevaatlik.
- Kui avastate lekke, siis vältige lahtisi leeke või muid süttimist tekitada võivaid tegureid ning õhutage seadme asukoharuumi mitme minuti vältel.
  - Külmikut ega toitejuhet ei tohi puudutada.
  - Ärge kasutage ventileerimiseks tiivikut.
  - Säde võib põhjustada plahvatuse või tulekahju.
- Kasutage ainult tootja või hooldusteenuse pakujate poolt pakutavaid LED-lampe.
- Pudelid tuleks nende väljakukkumise vältimiseks paigutada tihedalt üksteise kõrvale.
- See külmik on mõeldud ainult toidu säilitamiseks koduses keskkonnas.

- Ärge üritage külmikut ise parandada, lahti võtta või täiustada.
  - Volitamata modifitseerimine võib põhjustada ohutusprobleeme. Volitamata modifitseerimise parandamiseks esitame arve osade ja tehtud töö eest.
- Ärge kasutage muid kaitsmeid (näiteks vasest, terastraadist jne) peale standardkaitsmete.
- Kui külmik vajab parandamist või uuesti paigaldamist, võtke ühendust lähima teeninduskeskusega.
  - Selle nõuande mittejärgimine võib põhjustada elektrilöögi, tulekahju, toote häireid või kehavigastusi.
- Kui külmiku sisemine või väline LED-lamp on läbi põlenud, võtke ühendust lähima teeninduskeskusega.
- Kui külmikust tuleb põlemislõhna või suitsu, eemaldage külmiku pistik koheselt pistikupesast ning võtke ühendust Samsung Electronicsi teeninduskeskusega.
  - Vastasel juhul võib esineda elektrilöögi või tulekahju oht.
- Tõmmake toitejuhe enne külmiku valgustuspirnide vahetamist pistikupesast välja.
  - Vastasel juhul esineb elektrilöögi oht.
- Kui teil on raskusi mitte-LED-lambi vahetamisega, võtke ühendust Samsungi teeninduskeskusega.
- Kui seade on varustatud LED-lampidega, ärge eemaldage lampide katteid või LED-lampe ise.
  - Pöörduge Samsungi teeninduskeskusse.
- Ühendage pistik kindlalt seinakontakti.
- Ärge kasutage vigastatud toitejuhet või lahtist seinakontakti.
  - See võib põhjustada elektrilöögi või tulekahju.

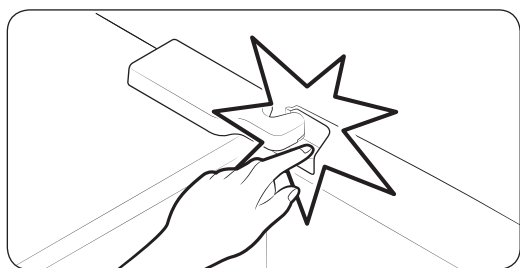
# Ohutusteave

## Ettevaatusabinõud kasutamisel

### **ETTEVAATUST**

- Ärge sügavkülmutage täielikult sulanud toiduaineid uuesti. Ärge asetage karboniseeritud või kihisevaid jooke sügavkülmikusse. Ärge asetage pudeleid või klaasist mahuteid sügavkülmikusse.
  - Kui nende sisu külmub, võib klaas puruneda ning põhjustada kehavigastusi.
- Kasutage ainult külmikuga kaasas olevat jäävalmistajat.
- Toote parima töö tagamiseks:
  - ärge asetage toitu liiga lähedale õhuavadele külmiku tagaosas, kuna see võib takistada õhu vaba liikumist külmikus;
  - pakendage toit korralikult või pange see enne külmikusse asetamist õhukindlatesse karpidesse;
  - ärge asetage klaasi või pudeleid või karboniseeritud jooke sügavkülmikusse. Need võivad külmuda ja puruneda. Katkised joogipudelid võivad põhjustada vigastusi;
  - palun jälgige külmutatud toodete maksimaalset säilitusaega.
- Ärge asetage klaasi või pudeleid või karboniseeritud jooke sügavkülmikusse.
  - Mahuti võib külmuda ja puruneda, mis võib põhjustada vigastusi.
- Ärge asetage karboniseeritud või kihisevaid jooke sügavkülmikusse. Ärge asetage pudeleid või klaasist mahuteid sügavkülmikusse.
  - Kui anuma sisu külmub, võib klaas puruneda ning põhjustada tervisekahjustusi ning varalist kahju.
- Garantiiteenus ja modifikatsioonid.
  - Seadmele kolmandate isikute tehtud muudatused või modifikatsioonid ei ole Samsungi garantiiteenusega kaetud, samuti ei ole Samsung vastutav ohutusega seotud probleemide eest, mis tulenevad kolmandate isikute tehtud modifikatsioonidest.

- Ärge blokeerige külmiku õhuavasid.
  - Kui õhuavad on blokeeritud (eriti plastikkotiga), võib külmik üle jahutada. Kui jahutusperiood kestab liiga kaua, võib veefilter puruneda ja põhjustada vee lekke.
- Kasutage ainult külmikuga kaasas olevat jäävalmistajat.
- Pühkige külmiku seest ära üleliigne niiskus ning jätke ukсед lahti.
  - Vastasel juhul võib külmikusse tekkida halb lõhn ja hallitus.
- Kui ühendate külmiku vooluvõrgust lahti, peaksite enne selle uuesti vooluvõrku ühendamist vähemalt viis minutit ootama.
- Kui vesi on sattunud külmikusse, eemaldage toitejuhe pistikupesast ning võtke ühendust Samsung Electronicsi teeninduskeskusega.
- Ärge avaldage mis tahes klaasi pinnale tugevat survet või liigset jõudu.
  - Purunenud klaas võib põhjustada kehavigastusi ja/või varalist kahju.
- Täitke veepaak ja jääkuubikute valmistamisalus ainult joogiveega (kraanivee, mineraalvee või puhastatud veega).
  - Ärge täitke paaki tee või spordijoogiga. See võib külmikut kahjustada.



- Olge ettevaatlik, et teie sõrmed ei jääks elementide vahele.

- Sügavkülmiku ja külmiku valgustuspirnid võib välja lülitada, kui sügavkülmiku ja külmiku ukсед on avatud 2 sekundit või kauem.
  - Valgustuspirnid lülitatakse sisse, kui ukсед suletakse ja avatakse uuesti.
- Kui külmik ujutatakse üle, võtke ühendust lähima teeninduskeskusega.
  - Vastasel juhul eksisteerib tulekahju või elektrilöögi oht.

# Ohutusteave

---

## Ettevaatusabinõud puhastamisel

---

### **ETTEVAATUST**

- Ärge pihustage vett otse külmiku sise- või välispinnale.
  - Tulekahju või elektrilöögi oht.
- Ärge kasutage külmiku sisemuse kuivatamiseks fööni.
- Ärge asetage külmikusse süüdatud küünalt halva lõhna eemaldamiseks.
  - See võib põhjustada elektrilöögi või tulekahju.
- Ärge pihustage puhastusvahendeid otse ekraanipaneelile.
  - Ekraanil olevad trükitud tähed võivad maha kuluda.
- Kui seadmesse on sattunud mis tahes võõraine, nt vesi, eemaldage pistik pistikupesast ning võtke ühendust lähima teeninduskeskusega.
  - Vastasel juhul võib tagajärjeks olla elektrilöök või tulekahju.
- Kasutage toitepistiku harudelt mis tahes võõrkehade või tolmu eemaldamiseks puhast ja kuiva lappi. Ärge kasutage pistiku puhastamiseks märga või niisket lappi.
  - Vastasel juhul esineb tulekahju või elektrilöögi oht.
- Ärge puhastage seadet, pihustades sellele vett.
- Ärge kasutage puhastamiseks benseeni, vedeldit, Cloroxit ega kloriide.
  - Need võivad kahjustada seadme pinda ning põhjustada tulekahju.
- Ärge pange sõrmi või esemeid jää väljutusavasse.
  - See võib põhjustada kehavigastusi või varalist kahju.
- Enne seadme puhastamist või hooldamist eemaldage see pistikupesast.
  - Vastasel juhul võib tagajärjeks olla elektrilöök või tulekahju.



---

## Olulised nõuanded kõrvaldamiseks

---

### HOIATUS

- Kõrvaldage selle külmiku pakkematerjal keskkonnasõbralikul viisil.
- Veenduge enne külmiku kasutuselt kõrvaldamist, et ükski külmiku tagaküljel olevatest torudest ei oleks vigastatud.
- Külmutusvedelikuna kasutatakse vedelikku R-600a või R-134a. Kontrollige külmiku tagaküljel olevat kompressori silti või külmikus olevat tüübiplaati, millel on näidatud külmikus kasutatava külmutusvahendi tüüp. Kui see külmik sisaldab tuleohtlikku gaasi (külmutusvedelik R-600a), võtke külmiku ohutu kõrvaldamise kohta teabe saamiseks ühendust kohaliku omavalitsusega.
- Selle külmiku kasutuselt kõrvaldamisel eemaldage ukсед/uksetihendid ning ukseulgurid, et välistada väikelaste või loomade sügavkülmikusse lõksu jäämist. Lastel peab olema järelevalvaja, kes tagab, et seadmega ei mängita. Külmikusse lõksu jäämisel võib laps saada kehavigastusi või surnuks lämbuda.
  - Külmikusse lõksu jäämisel võib laps saada kehavigastusi ja surnuks lämbuda.
- Isolatsioonis kasutatakse tsüklopentaani. Isolatsioonimaterjalis sisalduvad gaasid tuleb utiliseerida erimeetodiga. Lisateabe saamiseks külmiku keskkonnasõbraliku utiliseerimise kohta võtke ühendust vastava asutusega.
- Hoidke pakkematerjal laste käeulatusesst väljas, kuna pakend võib osutada lastele ohtlikuks.
  - Lapsed võivad koti pähe tõmbamise tagajärjel lämbuda.



# Ohutusteave

---

## Täiendavad nõuanded õigesti kasutamiseks

---

- Elektrikatkestuse korral helistage oma elektriteenuse pakkujale ning küsige, kaua katkestus kestab.
  - Enamik voluukatkestusi, mis parandatakse tunni või kahe jooksul, ei mõjuta teie külmikus valitsevat temperatuuri. Peaksite siiski voluukatkestuse ajal võimaluse korral külmiku uste avamist vältima.
  - Kui voluukatkestus kestab üle 24 tunni, eemaldage ning visake ära sügavkülmutatud toit.
- Külmik ei pruugi ühtlaselt töötada (külmutatud sisu võib üles sulada või temperatuur võib külmutatud toiduainete kambris liiga kõrgeks tõusta), kui see on pikemat aega seadmele ette nähtud temperatuurivahemikust külmemas keskkonnas.
- Teatud toiduainete külmutamine võib nende omaduste tõttu säilitamist halvasti mõjutada.
- Külmik on jäätumisvaba ja seega puudub vajadus külmiku käsitsi sulatamiseks. See teostatakse automaatselt.
- Temperatuuri tõus sulatamise ajal vastab ISO nõuetele. Kui soovite ennetada külmutatud toidu temperatuuri tõusu seadme sulatamisel, mähkige külmutatud toit mitme ajalehekihi sisse.
- Ärge sügavkülmutage täielikult sulanud toiduaineid uuesti.
- Kahe tärniga sektsiooni(de)s või kahe tärniga märgistatud kambri(te)s (\*\*) on temperatuur sügavkülmiku teistest kambritest veidi kõrgem. Kahetärnilis(t)e osa(de) või kambri(te) asukoht (asukohad) sõltub (sõltuvad) tootest, seega vt tarnitud osade juhiseid ja/või tingimusi.



## Energiasäästu nõuanded

- Paigaldage külmik jahedasse kuiva ruumi, millel on piisav ventilatsioon. Kindlustage, et külmik oleks kaitstud otsese päikesekiirguse eest ning ärge paigaldage külmikut kunagi soojusallika (näiteks radiaatori) vahetusse lähedusse.
- Energiakasutamise tõhustamiseks ärge blokeerige mis tahes ventilatsiooniava või -võret.
- Laske soojal toidul enne külmikusse panemist jahtuda.
- Pange külmutatud toiduained külmikusse sulama. Seeläbi saate kasutada külmutatud toiduainete madalaid temperatuure külmikus oleva toidu jahutamiseks.
- Ärge hoidke toiduainete külmikusse panemisel ja väljavõtmisel ust liiga kaua lahti. Mida vähem ust lahti hoitakse, seda vähem jääd külmikus moodustub.
- Külmik soovitatakse paigaldada nii, et taga ja külgedel on liikumisruumi. See aitab energiakulu vähendada ja teie elektriarved väiksemana hoida.
- Kõige tõhusamaks energia kasutamiseks hoidke kõik sisetarvikud, nt korvid, sahtlid ja riiulid asendis, nagu tootja need tarnis.

## Nimetatud seade on mõeldud kasutamiseks kodumajapidamistes ja sarnastes kohtades, nt

- poodide, kontorite ja muude töökeskkondade personali köögi ruumides;
- taludes ning hotellides, motellides ja muudes elamutüüpi keskkondades klientide poolt;
- kodumajutustüüpi keskkondades;
- toitlustamise ja sarnastes mittejaemüügi rakendustes.

# Ohutusteave

## Juhised elektri- ja elektroonikaseadmete jäätmete kohta



Seadme nõuetekohane kõrvaldamine (elektri- ja elektroonikaseadmete jäätmed)

(Kohaldatav riikides, kus on eraldi kogumispunktid)

Nimetatud märgis tootel, tarvikutel või kasutusjuhendil tähendab, et toodet ja selle elektroonilisi tarvikuid (nt laadijat, peakomplekti, USB-kaablit) ei tohi kõrvaldada koos muude majapidamisjäätmetega seadmete kasutusea lõppemisel. Jäätmete reguleerimata kõrvaldamisest tingitud mis tahes keskkonna ja inimeste tervise kahjustuste vältimiseks eraldage nimetatud esemed muudes jäätmetest ning võtke need ringlusse, et edendada materjalide jätkusuutlikku taaskasutamist.

Kodusel kasutamisel võtke ühendust edasimüüjaga, kellelt nimetatud toote ostsite, või kohaliku omavalitsusega, et saada teavet, kus ja kuidas võetakse nimetatud esemed keskkonnoahutult ringlusse.

Ettevõtluses kasutamisel võtke ühendust oma tarnijaga ning kontrollige ostulepingu tingimusi. Nimetatud toodet ja selle elektroonilisi tarvikuid ei tohi kõrvaldada koos muude tööstusjäätmetega.

Teavet Samsungi keskkonnoahoiu ja tootega seotud kohustuste kohta (nt REACH, WEEE, patareid) leiate meie jätkusuutlikuse lehelt, mis on kättesaadav veebilehel [Samsung.com](https://www.samsung.com)

(Ainult Euroopa riikides müüdavatel toodetel)

# Paigaldamine

Järgige toodud juhiseid hoolikalt, et tagada külmiku nõuetekohane paigaldamine ja ennetada õnnetusjuhtumeid enne selle kasutamist.

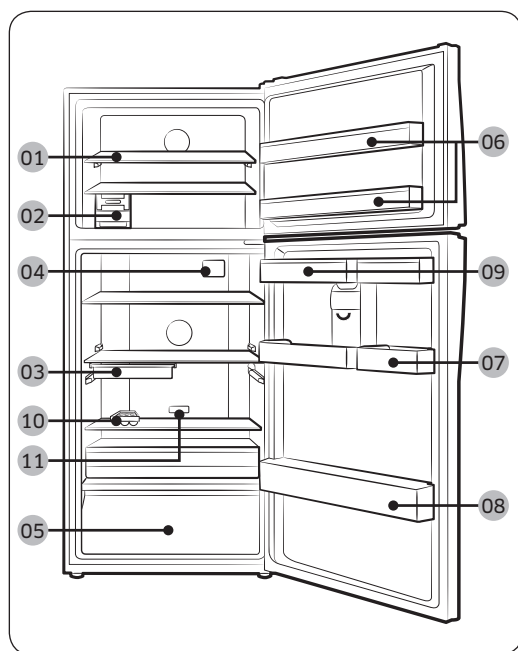
## ⚠ HOIATUS

- Kasutage külmikut ainult sihtotstarbeliselt ning selles kasutusjuhendis kirjeldatud viisil.
- Mistahes hooldustöid tohib teha ainult kvalifitseeritud tehnik.
- Kõrvaldage toote pakkematerjal vastavalt kohalikele eeskirjadele.

## Külmiku ülevaade

### 📄 MÄRKUS

Külmiku tegelik välimurus ja elementide nimekiri võivad erineda sõltuvalt mudelist ja riigist.



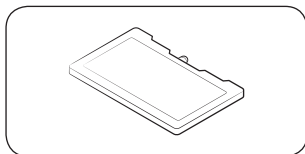
- 01 Sügavkülmiku riiul
- 02 Jäävalmistaja
- 03 Valmistoidu kast \*
- 04 Antibakteriaalne kaitse \*
- 05 Köögiviljakast \*
- 06 Sügavkülmikusahtel
- 07 Mitmeotstarbeline sahtel
- 08 Pudelisahtel
- 09 Veepaak \*
- 10 Munaalus
- 11 Lõhnaemaldaja \*

\* ainult teatud mudelitel

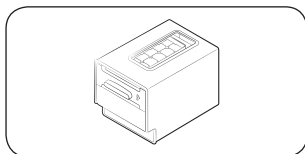
# Paigaldamine

---

## Valikulised lisatarvikud \*



Jahutuspakk: aitab külmiku külmana hoida.



Pööratav jäävalmistaja: kasutatakse jääkuubikute valmistamiseks.

\* Teie külmik ei pruugi hõlmata eespool nimetatud valikulisi lisatarvikuid. Valikulised lisatarvikud sõltuvad mudelist ja riigist.

## Lisaruumi saamine sügavkülmiku sektsioonis

Eemaldage jäävalmistaja, mille saab käsitsi ilma tööriistadeta eemaldada.

- Jäävalmistaja eemaldamine ei mõjuta sügavkülmiku termilisi ja mehaanilisi omadusi.

Parima energiatõhususe saavutamiseks veenduge, et kõik riiulid, sahtlid ja korvid on nende algsetel kohtadel.

## Paigaldamise etapid

### ETAPP 1 Koha valimine

#### Paigalduskoha nõuded

- Tugev, tasane pind vaibata või põrandakatteta, mis võib ventilatsiooni takistada.
- Asub otsesest päikesevalgusest eemal.
- Piisavalt ruumi ukse avamiseks ja sulgemiseks.
- Asub soojusallikast eemal.
- Piisavalt ruumi hooldus- ja parandustöödeks.
- Temperatuurivahemik: 10 °C kuni 43 °C.

#### Tõhus temperatuurivahemik

Külmik on mõeldud kasutamiseks temperatuuridel, mis on määratud temperatuuriklassiga.

Klass	Sümbol	Toatemperatuuri vahemik (°C)	
		IEC 62552 (ISO 15502)	ISO 8561
Laiendatud mõõdukas	SN	+10 kuni +32	+10 kuni +32
Mõõdukas	N	+16 kuni +32	+16 kuni +32
Subtroopiline	ST	+16 kuni +38	+18 kuni +38
Troopiline	T	+16 kuni +43	+18 kuni +43

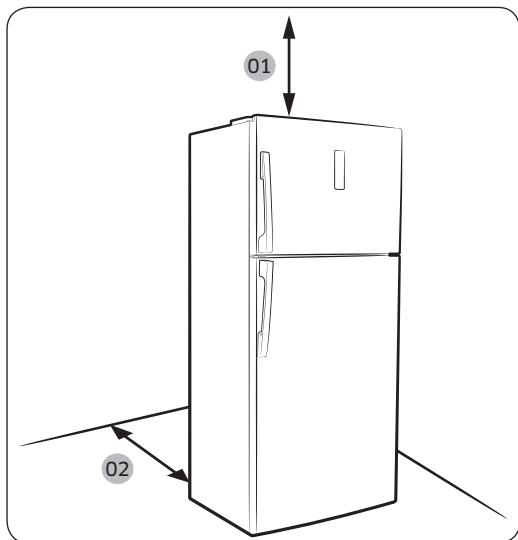
#### MÄRKUS

Külmiku jahutusvõimet ja energia tarbimist võivad mõjutada ümbritsev temperatuur, ukse avamissagedus ja külmiku asukoht. Soovitame reguleerida temperatuur vastavalt vajadusele.

# Paigaldamine

## Liikumisruum

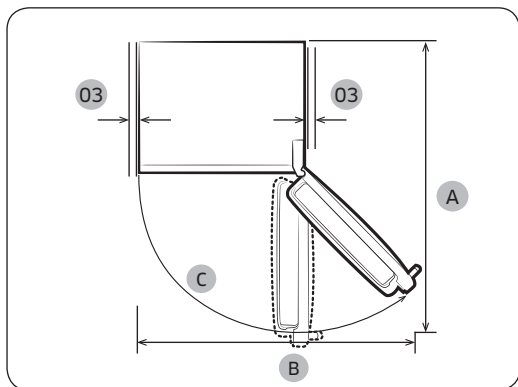
Vt allpool toodud pilte ja tabelit paigaldamiseks vajaliku ruumi jaoks.



Mudel	A	B	C
RT58	1507	1352	120°
RT62	1507	1352	120°

(ühik: mm)

- 01 100 mm
- 02 50 mm
- 03 vähemalt 50 mm



Paigaldamine



## ETAPP 2 Wi-Fi-ühendus

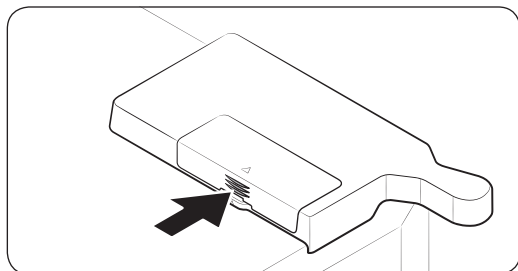
Saate külmikut eemalt juhtida, kasutades eraldi müüdavat Smart Home'i adapterit. Smart Home'i adapteri ostmiseks külastage veebisaiti [www.samsung.com](http://www.samsung.com) ja järgige adapteri tooteteavet.

### MÄRKUS

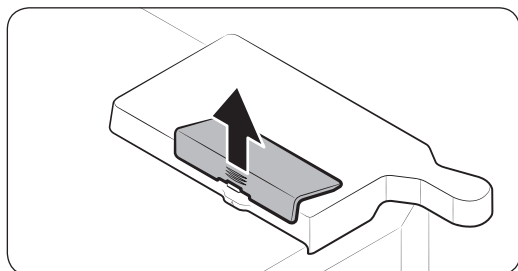
Mõnes riigis ei pruugi olla võimalik Smart Home'i adapterit eraldi osta. Küsige saadavust edasimüüjalt.

### ETTEVAATUST

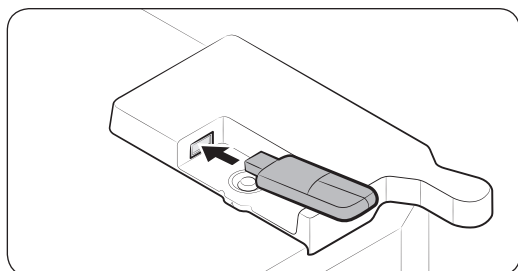
- Samsungi Smart Home'i adaptereid on saadaval kahte tüüpi: üks on mõeldud Samsungi nutiteleritele, teine Samsungi kodumasinatele.
- Peate ostma kodumasinatele mõeldud Samsungi Smart Home'i adapteri (HD39N1230GW). Muud adapterid võivad põhjustada süsteemi rikke.



1. Vajutage adapterikatte noolega ala avamiseks.

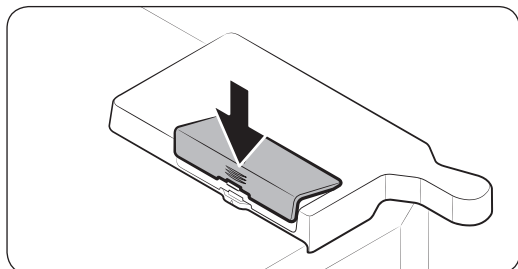


2. Avage adapterikate.

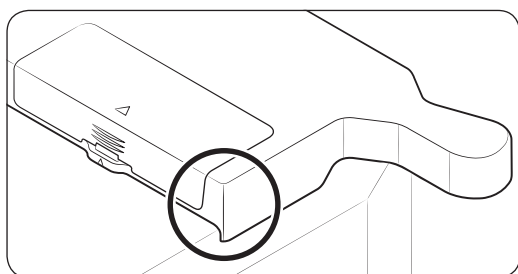


3. Sisestage Smart Home'i adapter õiges suunas adapteriporti.

# Paigaldamine



4. Kõigepealt sisestage adapterikatte ülaosa, seejärel sulgege näidatud viisil, et see lukustada.

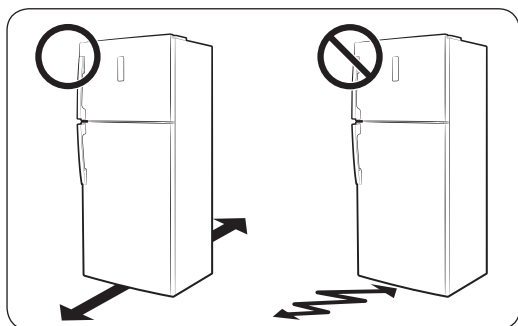


## MÄRKUS

Märgitud ala on valikulise adapteri kate, mitte pragu ega defekt.

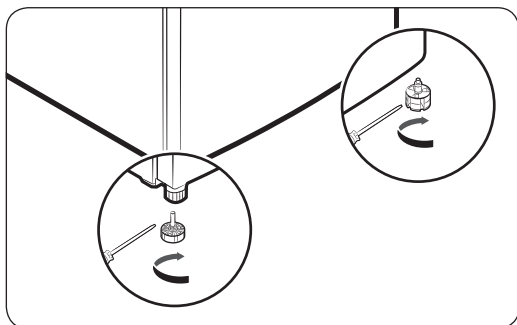
Paigaldamine

## ETAPP 3 Põrand

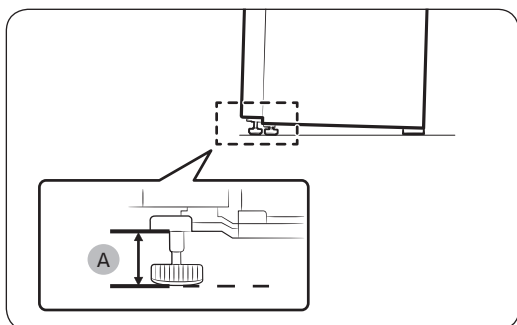


- Põrand, millele külmik paigaldatakse, peab kandma täielikult täidetud külmikut või ligikaudu 100 kg.
- Asetage põranda kaitsmiseks suur papitükk külmiku iga jala alla.
- Kui külmik on lõplikus asendis, ärge liigutage seda, kui põranda kaitsmine pole just vajalik. Kui aga soovite põrandat kaitsta, pange liigutamisteele paks paber või riie, näiteks vana vaip.

## ETAPP 4 Reguleerimisjalgade reguleerimine



Loodige külmik, reguleerige reguleerimisjalgu käsitsi. Pöörake reguleerimisjalgu päripäeva külmiku alandamiseks või vastupäeva külmiku tõstmiseks.



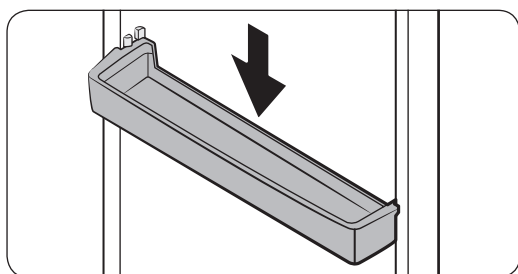
Jätke jalad põrandast vähemalt 35 mm (A) kõrgusele, nagu on näidatud.

# Paigaldamine

## ETAPP 5 Pakkige lahti ja paigaldage lisatarvikud (ainult teatud mudelitel)

Selle sügavkülmikuga kaasasolevad lisatarvikud on transpordi ja ohutuse eesmärgil korralikult pakendatud. Pakkige need lisatarvikud lahti ja paigaldage oma kohale.

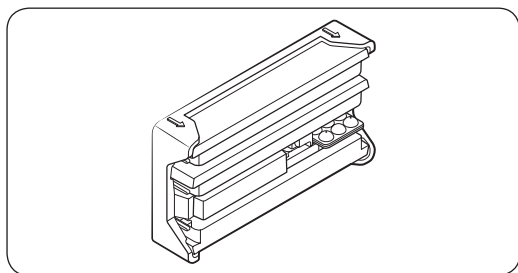
Uksesahtlid



Tootega on kaasas ukse sahtlid. Paigaldage kõik ukse sahtlid sügavkülmikusse ja külmikusse. Munaresti kasutamiseks paigaldage see kindlasti külmikusse või ukse sahtlisse.

### MÄRKUS

Ukse sahtlite ustele paigaldamisel suruge neid tugevalt.



## ETAPP 6 Algsed seadistused

Järgmiste etappide sooritamise järel peaks külmik olema täielikult kasutusvalmis.

1. Ühendage toitejuhe seinakontakti ning lülitage külmik sisse.
2. Avage uks ning kontrollige, kas valgustuspirn hakkab põlema.
3. Määrake kõige külmem temperatuur ja oodake tund. Siis valitseb külmikus külm temperatuur ja mootor töötab sujuvalt.
4. Oodake, kuni külmikus saavutatakse määratud temperatuur. Nüüd on külmik kasutamiseks valmis.

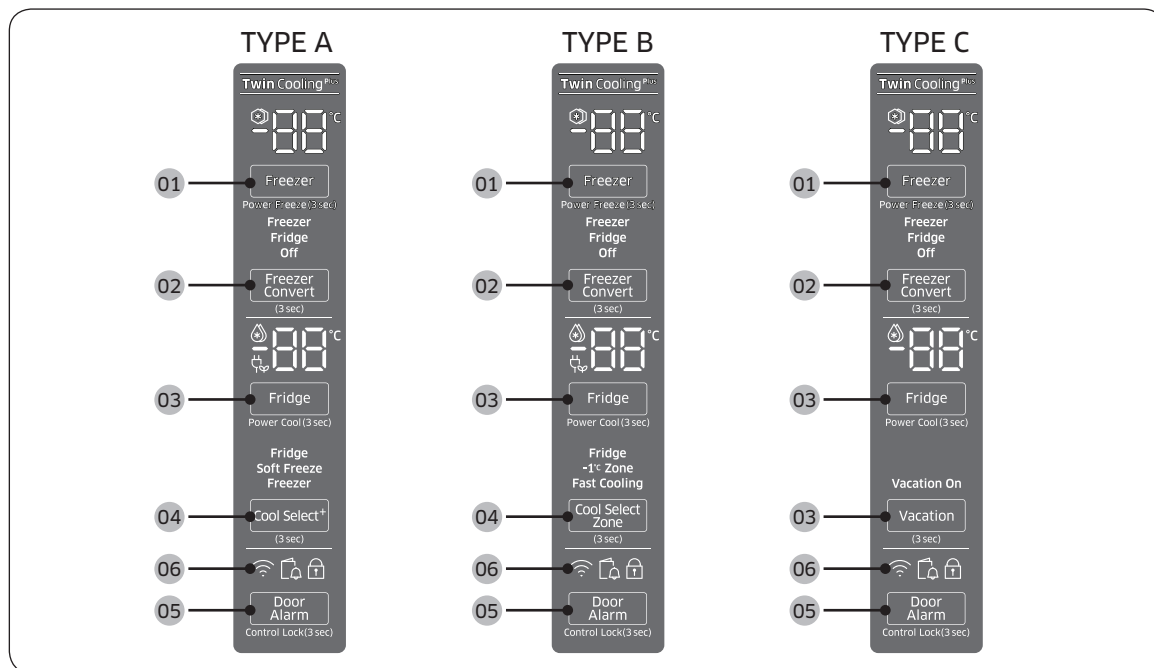
## ETAPP 7 Viimane kontroll

Kui paigaldamine on lõppenud, veenduge, et:

- Külmik on ühendatud toitevõrku ning nõuetekohaselt maandatud,
- Külmik on paigaldatud tasasele pinnale ning asub seinast või kapist mõistlikul kaugusel,
- Külmik on loodis ning ei kõigu,
- Uks avaneb ja sulgub takistusteta, valgustuspirn süttib automaatselt ukse avamisel.

# Funktsioonid

## Seadme paneel



**01** Freezer (Sügavkülmik) /  
Power Freeze (Kiirkülmutus)

**02** Freezer Convert  
(Sügavkülmiku muutmine)

**03** Fridge (Külmik) / Power  
Cool (Kiirjahutus) / Vacation  
(Puhkamine)

**04** Cool Select+ (Jahutuse  
valik+) /  
Cool Select Zone (Valitud  
külma tsoon)  
(ainult A- ja B-tüüpi  
mudelitel)

**05** Door Alarm (Uksealarm) /  
Control Lock (Juhtimisluukk)

**06** Võrguühendus (ainult teatud  
mudelitel)

# Funktsioonid

## 01 Sügavkülmik / Kiirkülmutus

Freezer (Sügavkülmik)	<p>Nuppu <b>Freezer (Sügavkülmik)</b> saab kasutada sügavkülmiku temperatuuri määramiseks.</p> <p>Saadaolevad temperatuurid on vahemikus -15 °C kuni -23 °C.</p> <p><b>⚠ ETTEVAATUST</b></p> <ul style="list-style-type: none"><li>• Süsteemi rikke või toiduainete riknemise ennetamiseks ärge seadke temperatuuri suvel (rohkem kui 35 °C) väärtusele -15 °C.</li><li>• Ärge hoidke vedelikke sisaldavaid klaaspudeleid sügavkülmikus. Klaaspudelid mõranevad või purunevad, kui vedelik külmub.</li></ul>
Power Freeze (Kiirkülmutus)	<p>Funktsioon Kiirkülmutus kiirendab külmutamisprotsessi maksimaalsele kiirusele. Sügavkülmik töötab täisvõimsusel mitu tundi ning seejärel taastub eelnev temperatuur.</p> <ul style="list-style-type: none"><li>• Funktsiooni Kiirkülmutus aktiveerimiseks hoidke nuppu <b>Freezer (Sügavkülmik)</b> all 3 sekundit. Vastav näidik (❄) süttib ning külmik kiirendab jahutamisprotsessi.</li><li>• Funktsiooni inaktiveerimiseks hoidke nuppu <b>Freezer (Sügavkülmik)</b> uuesti all 3 sekundit. Sügavkülmiku eelnev temperatuur taastub.</li><li>• Suurte toiduaine koguste külmutamiseks aktiveerige funktsioon Kiirkülmutus vähemalt 20 tundi enne toiduainete sügavkülmikusse asetamist.</li><li>• Sügavkülmik töötab täisvõimsusel 50 tundi ning seejärel taastub eelnev temperatuur.</li></ul> <p><b>📖 MÄRKUS</b></p> <p>Funktsiooni Kiirkülmutus kasutamine suurendab energia tarbimist. Veenduge, et lülitate selle välja ja eelnev temperatuur taastub, kui te ei soovi seda kasutada.</p>

## 02 Sügavkülmiku muutmine

<b>Freezer Convert</b> (Sügavkülmiku muutmine)	<p>Võite kasutada kogu külmikut Külmik-režiimis või lülitada sügavkülmiku välja. Sügavkülmiku vaikerežiimi muutmiseks hoidke nuppu <b>Freezer Convert (Sügavkülmiku muutmine)</b> all 3 sekundit valimisrežiimi sisenemiseks. Seejärel vajutage nuppu <b>Freezer Convert (Sügavkülmiku muutmine)</b> soovitud režiimi valimiseks.</p> <p>Režiim muudetakse järgmiselt: Külmik → Väljas → Sügavkülmik → Väljas → Fridge seadistusrežiim.</p> <ul style="list-style-type: none"><li>• Kui valite Külmik, süttib külmiku näidik. Kiirkülmutus inaktiveeritakse, kui see on aktiveeritud, ning Jäävalmistaja sisselülitamine lülitatakse välja, kui see on aktiveeritud.</li><li>• Kui valite Väljas, süttib väljalülitamist tähistav näidik. Sügavkülmik lülitatakse välja.</li><li>• Kui valite funktsiooni Sügavkülmik, lülituvad sügavkülmiku näidikud sisse vastavalt teie valikule.</li></ul> <p>Muudatused seadistatakse ja aktiveeritakse 10 sekundi pärast. Režiimi tühistamiseks või uuesti muutmiseks hoidke nuppu <b>Freezer Convert (Sügavkülmiku muutmine)</b> uuesti all 3 sekundit. Seejärel järgige eespool toodud juhiseid.</p> <p><b>MÄRKUS</b></p> <ul style="list-style-type: none"><li>• Kui hoiate nuppu <b>Freezer Convert (Sügavkülmiku muutmine)</b> 3 sekundit all, lülitub külmik valimisrežiimi, kus saate vajutada teise režiimi valimiseks nuppu <b>Freezer Convert (Sügavkülmiku muutmine)</b>.</li><li>• Kui külmiku või sügavkülmiku funktsioonid on režiimis Väljas, hoitakse külmiku või sügavkülmiku temperatuuri alla 15 °C, et ennetada hallituse ja halbade lõhnade teket, kasutades vähe elektrit.</li><li>• Külmikut ja sügavkülmikut ei saa eraldi välja lülitada.</li><li>• Ärge hoidke külmikus toiduaineid või jooke, kui külmiku või sügavkülmiku funktsioonid on režiimis Väljas. 15 °C pole toiduainete ja jookide riknemise vältimiseks piisav.</li></ul>
---	---

### HOIATUS




- Ärge asetage vedelikke sisaldavaid klaaspudeleid sügavkülmikusse. Sügavkülmiku muutmine funktsiooni tühistamisel võivad sügavkülmikus olevad klaaspudelid puruneda või lõhkeda.
- Eemaldage külmutatud toiduained sügavkülmikust enne funktsiooni Sügavkülmiku muutmine aktiveerimist. Külmutatud toiduained sulavad ja riknevad temperatuuri tõusmisel (Sügavkülmik-režiimi muutmisel Külmik-režiimiks).
- Eemaldage jahutatud toiduained sügavkülmikust enne funktsiooni Sügavkülmiku muutmine inaktiveerimist. Jahutatud toiduained võivad temperatuuri alanemisel külmuda (Külmik-režiimi muutmisel Sügavkülmik-režiimiks).

# Funktsioonid

## MÄRKUS

Kui soovite Sügavkülmiku muutmine funktsiooni kasutada, soovitame toiduainete, eriti juurviljade, hoiustamiseks kasutada plastanumaid.

### 03 Külmik / Kiirjahutus / Puhkamine

Fridge (Külmik)	<p>Külmiku temperatuuri reguleerimiseks vajutage nuppu <b>Fridge (Külmik)</b> vastava temperatuuri valimiseks. Saate muuta temperatuuri vahemikus 1 °C ja 7 °C.</p> <p> <b>ETTEVAATUST</b></p> <ul style="list-style-type: none"><li>• Ärge seadke temperatuuri talvel väärtusele 1 °C. See võib jahutusvõimet häirida.</li><li>• Ärge seadke temperatuuri talvel väärtusele 5-7 °C. See võib samuti jahutusvõimet häirida.</li></ul>
Power Cool (Kiirjahutus)	<p>Funktsioon Kiirjahutus kiirendab jahutamisprotsessi maksimaalsele kiirusele. Külmik töötab täisvõimsusel mitu tundi ning seejärel taastub eelnev temperatuur.</p> <ul style="list-style-type: none"><li>• Funktsiooni Kiirjahutus aktiveerimiseks hoidke nuppu <b>Fridge (Külmik)</b> all 3 sekundit. Vastav näidik  süttib ning külmik kiirendab jahutamisprotsessi.</li><li>• Funktsiooni Kiirjahutus inaktiveerimiseks hoidke nuppu <b>Fridge (Külmik)</b> uuesti all 3 sekundit. Külmiku eelnev temperatuur taastub.</li></ul> <p> <b>MÄRKUS</b></p> <p>Kiirjahutus-režiimi kasutamine suurendab energia tarbimist. Lülitage see kindlasti välja ja taastage eelmine temperatuur, kui te ei soovi seda kasutada.</p>



<p>Vacation (Puhkamine)</p>	<p>Kui lähete puhkusele või ärireisile või teil pole vaja külmikut pikka aega kasutada, kasutage režiimi Puhkamine.</p> <p><b>(Ainult A- ja B-tüüpi mudelite puhul)</b></p> <ul style="list-style-type: none"> <li>• Puhkamine-režiimi aktiveerimiseks vajutage nuppu <b>Fridge (Külmik)</b>, kui näidikul on valitud väärtus 1 °C. Näidik Puhkamine (☼) süttib ning külmiku temperatuurikuva lülitub välja. A-tüübi (Jahutuse valik+) ja B-tüübi (Valitud külma tsoon) mudelite kuva lülitub samuti välja. Külmiku temperatuur on madalam kui 15 °C, ent sügavkülmik töötab edasi, nagu eelnevalt määratud.</li> <li>• Puhkamine-režiimi inaktiveerimiseks vajutage uuesti nuppu <b>Fridge (Külmik)</b>. Külmiku temperatuur taastub väärtusele 7 °C. Pange tähele, et A-tüübi (Jahutuse valik+) ja B-tüübi (Valitud külma tsoon) mudelid taastavad külmiku temperatuuriseaded.</li> </ul> <p><b>(Ainult C-tüüpi mudelite puhul)</b></p> <ul style="list-style-type: none"> <li>• Funktsiooni Puhkamine aktiveerimiseks hoidke nuppu <b>Vacation (Puhkamine)</b> 3 sekundit all. Näidik Puhkamine sees süttib ja külmiku temperatuurikuva lülitub välja. Külmiku temperatuur on madalam kui 15 °C, ent sügavkülmik töötab edasi, nagu eelnevalt määratud.</li> <li>• Funktsiooni Puhkamine inaktiveerimiseks hoidke nuppu <b>Vacation (Puhkamine)</b> uuesti 3 sekundit all. Külmiku eelnev temperatuur taastub.</li> </ul> <p><b>📄 MÄRKUS</b></p> <p>Soovitame tungivald külmiku sektsioon tühjendada ja veenduda, et uks on suletud. Mudelite Jahutuse valik+/Valitud külma tsoon puhul hoitakse funktsiooni Puhkamine temperatuuri alla 15 °C, nagu külmiku seadete puhul. Olenevalt mudelist vastav näidik kustub.</p>
---------------------------------	---

# Funktsioonid

## 04 Jahutuse valik+ / Valitud külma tsoon

Cool Select+ (Jahutuse valik+) (A-TÜÜP)	<p>Hoidke nuppu <b>Cool Select+ (Jahutuse valik+)</b> 3 sekundit all. Seejärel vajutage nuppu uuesti, et valida soovitud režiim. Süttib vastav näidik.</p> <ul style="list-style-type: none"><li>• <b>Fridge (Külmik)</b> Selle valimisel seatakse Valitud külma tsoon väärtusele 3 °C.</li><li>• <b>Soft Freeze (Kerge külmutus)</b> Selle valimisel seatakse Valitud külma tsoon väärtusele -5 °C. Seda kasutatakse liha ja/või kala pikaajaliseks säilitamiseks.</li><li>• <b>Freezer (Sügavkülmik)</b> Selle valimisel seatakse Valitud külma tsoon väärtusele -12 °C. Seda kasutatakse külmutatud köögiviljade pikaajaliseks säilitamiseks.</li></ul>
Cool Select Zone (Valitud külma tsoon) (B-TÜÜP)	<p>Hoidke nuppu <b>Cool Select Zone (Valitud külma tsoon)</b> 3 sekundit all. Seejärel vajutage nuppu uuesti, et valida soovitud režiim. Süttib vastav näidik.</p> <ul style="list-style-type: none"><li>• <b>Fridge (Külmik)</b> Selle valimisel seatakse Valitud külma tsoon väärtusele 3 °C.</li><li>• <b>-1 °C Zone (-1 °C tsoon)</b> Selle valimisel seatakse Valitud külma tsoon väärtusele -1 °C. Seda kasutatakse kergesti rikneva toidu säilitamiseks.</li><li>• <b>Fast Cooling (Kiirjahutus)</b> Valige see, kui soovite toitu kiirelt jahutada. Valitud külma tsoon jahutab toitu maksimaalse kiirusega 60 minutit.</li></ul>

## 05 Uksealarm / Juhtimislukk

Door Alarm (Uksealarm)	<p>Saate määrata meeldetuletuseks alarmi. Kui uks on jäänud lahti kauemaks kui 2 minutit, kõlab alarm ja alarminäidik hakkab vilkuma. Saate alarmi sisse ja välja lülitada, vajutades nuppu <b>Door Alarm (Uksealarm)</b>. Alarm on tehases vaikimisi aktiveeritud.</p>
Control Lock (Juhtimislukk)	<p>Kogemata kasutamise vältimiseks hoidke nuppu <b>Door Alarm (Uksealarm)</b> 3 sekundit all, et aktiveerida funktsioon Juhtimislukk. Kõik juhtnupud keelatakse ja süttib näidik (🔒).</p> <p>Funktsiooni inaktiveerimiseks hoidke nuppu uuesti 3 sekundit all. Juhtnupud lubatakse nagu tavaliselt.</p>
Seadme autentimine	<p>Külmiku ühendamisel rakendusega Samsung Smart Home või Samsungi nutiseadmetega, nagu Samsungi nutitelerid, järgige rakenduse või seadme ekraanil kuvatavaid suuniseid ning hoidke nuppu <b>Door Alarm (Uksealarm)</b> 5 sekundit all. Temperatuuripaneelil kuvatakse 5 sekundiks teade „on (sees)“, enne kui jätkatakse autentimistoiminguga. Pange tähele, et autentimine ei mõjuta funktsiooni Uksealarm.</p>

---

## 06 Võrguühendus (ainult teatud mudelitel)

Saate kasutada külmiku juhtimiseks ja jälgimiseks rakenduse SmartThings kaudu valikulist Smart Home'i adapterit (müüakse eraldi). Lisateavet rakenduse SmartThings kohta vt jaotisest „SmartThings“.

### MÄRKUS

- Soovitatud krüptimissüsteemid on WPA/TKIP ja WPA2/AES. Uuemaid ega ebastandardseid Wi-Fi autentimisprotokolle ei toetata.
- Juhtmeta võrke võib mõjutada ümbritsev juhtmeta side keskkond.
- Kui teie internetiteenuse pakkuja on registreerinud tuvastamiseks teie arvuti või modemi MAC-aadressi, ei pruugi teie Samsungi nutikülmik internetiga ühendust luua. Sellisel juhul pöörduge tehnilise abi saamiseks oma internetiteenuse pakkuja poole.
- Teie võrgusüsteemi tulemüüriseaded võivad takistada Samsungi nutikülmikul interneti pääsemist. Tehnilise abi saamiseks pöörduge oma internetiteenuse pakkuja poole. Probleemi püsimisel pöörduge Samsungi kohaliku hoolduskeskuse või jaemüüja poole.
- Juhtmeta pääsupunkti seadete konfigureerimiseks vaadake pääsupunkti kasutusjuhendit.
- Samsungi nutikülmikud, mis kasutavad Samsungi Smart Home'i adapterit, toetavad nii 2,4 GHz Wi-Fi (IEEE 802.11 b/g/n) kui ka tarkvaralise pääsupunkti protokolle (soovitatav on IEEE 802.11 n).
- Volitamata Wi-Fi-ruuteritel ei pruugi olla võimalik kohalduvate Samsungi nutikülmikutega ühendust luua.

# Funktsioonid

## SmartThings (saadaval ainult koos valikulise adapteriga)

### Paigaldamine

Küllastage Google'i Play poodi, Galaxy Appsi või Apple App Store'i ja otsige rakendust „SmartThings“. Laadige Samsung Electronicsi pakutav rakendus SmartThings oma nutiseadmesse alla ja installige see.

#### MÄRKUS

- Rakendus SmartThings on mõeldud operatsioonisüsteemile Android 6.0 (Marshmallow) või uuemale, iOS 10.0 või uuemale, iPhone 6 või uuemale ja seda on optimeeritud kasutamiseks Samsungi nutitelefonidega (seeriad Galaxy S ja Galaxy Note).
- Parema jõudluse tagamiseks võidakse rakendust SmartThings ilma ette teatamata muuta või lõpetada selle toe pakkumine kooskõlas tootja poliitikaga.

### Samsungi konto

Rakenduse kasutamiseks peate registreerima Samsungi konto. Kui teil ei ole Samsungi kontot, järgige tasuta konto loomiseks rakenduses kuvatavaid suuniseid.

### Alustamine

1. Sisestage Smart Home'i adapter külmiku vastavasse porti.
2. Käivitage rakendus SmartThings ja logige oma Samsungi kontoga sisse. iPhone'i kasutajad peavad sisestama sisselogimisteabe iga kord, kui rakenduse avavad.
3. Minge jaotisse **Add Device (Lisa seade)** ja seejärel toksake valikut **Refrigerator (Külmik)**.
4. Järgige ruuteri kohta vajaliku teabe esitamiseks ekraanil kuvatavaid suuniseid ja seejärel toksake suvandil **Next (Edasi)**.
5. Hoidke nuppu **Fridge (Külmik)** kauem kui 5 sekundit all, kuni ekraanil kuvatakse teade „AP“. Külmik registreeritakse rakenduses.
6. Kui seadme registreerimine on lõpule jõudnud, kuvatakse rakenduses SmartThings külmikuikoon.
7. Toksake külmiku lehe avamiseks külmikuikoonil.
8. Kui võrguühendus on loodud, süttib külmikul Wi-Fi-ikoon.

### Külmikurakendus

#### Sisseehitatud juhtimine

Saate jälgida ja juhtida oma külmikut nii kodus kui ka liikvel olles.

- Toksake rakenduses SmartThings külmikuikoonil, et avada külmiku leht.
- Kontrollige külmiku tööolekut või teateid ja vajaduse korral muutke suvandeid või seadeid.

#### MÄRKUS

Külmiku mõni suvand või seade ei pruugi kaugjuhtimiseks saadaval olla.

## Põhifunktsioonid

Registreerige Samsungi nutikad koduseadmed SmartThingsi serveris, et neile kaugelt juurde pääseda.

### Menüü ülevaade

Chat control (Vestluse juhtimine)	Saate oma Samsungi nutikaid koduseadmeid kaugelt juhtida või kontrollida nende tööolekut.
Home view (Koduvaade) (ainult teatud mudelitel)	Samsungi nutika koduseadme sisseehitatud kaamera abil saate oma eluruume jälgida. See on saadaval ainult teatud mudelite puhul.
Master key (Peavõti)	Peavõti on mõeldud lukustussüsteemi juhtimiseks erinevate kasutajatoimingute puhul, nagu kodust lahkumine, koju saabumine, õhtul magamaminek ja hommikul ärkamine. See on saadaval ainult teatud mudelite puhul.
Customer service (Klienditeenindus)	Saate laadida alla kasutusjuhendi ning saadaval on ka klienditoe kontaktteave.
Settings (Seaded)	Saate kontrollida nii ühendatud seadet kui ka tarkvarateavet (versioon ja avatud lähtekoodi litsentsid) ning seadmeid lisada ja riigi valida. Saate simuleerida kasutatava seadme toiminguid esitlemise eesmärgil.

### Külmiku seaded

Fridge (Külmik)	<ul style="list-style-type: none"><li>Kuvab külmiku kehtiva temperatuuriseade.</li><li>Saate lülitada sisse või välja kiirjahutuse ja kontrollida kehtivaid seadeid.</li></ul>
Freezer (Sügavkülmik)	<ul style="list-style-type: none"><li>Kuvab sügavkülmiku kehtiva temperatuuriseade.</li><li>Saate lülitada sisse või välja kiirkülmutuse ja kontrollida kehtivaid seadeid.</li></ul>
Cool Select (Jahutuse valik)	<ul style="list-style-type: none"><li>Kuvab kehtiva režiimi.</li><li>Olenevalt mudelist kuvab režiimi Cool Select+ (Jahutuse valik+), Cool Select Zone (Valitud külma tsoon) või mitte midagi.</li></ul>
About Device (Teave seadme kohta)	<ul style="list-style-type: none"><li>Kuvab toote teabe, sh praegune versioon, õpetus, enesekontroll ja abiliin. Saate laadida alla kasutusjuhendi ning saadaval on ka klienditoe kontaktteave.</li></ul> <p><b>Self Check (Enesekontroll)</b></p> <p>Enesekontrolliga on võimalik vaadata külmiku diagnostikatulemusi. Ebatavalise sümptomi ilmnemisel kuvab enesekontroll teabe, mida saab kasutada klienditeeninduses.</p>

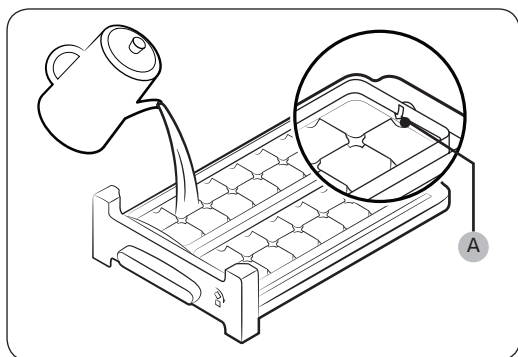
# Funktsioonid

## Erifunktsioonid

Külmiku tegelik välimus ja spetsiaalsed funktsioonid võivad erineda sõltuvalt mudelist ja riigist.

### Jää valmistamine (ainult teatud mudelitel)

Pööratav jäävalmistaja



1. Avage sügavkülmiku uks ning tõmmake jääkuubikute valmistamisalus välja.
2. Täitke alus veega kuni aluse siseküljel märgitud **maksimaalse tasemeni (A)**.
3. Lükake alus tagasi.

#### MÄRKUS

Jää valmistamise aeg sõltub temperatuuriseadistustest.

#### MÄRKUS

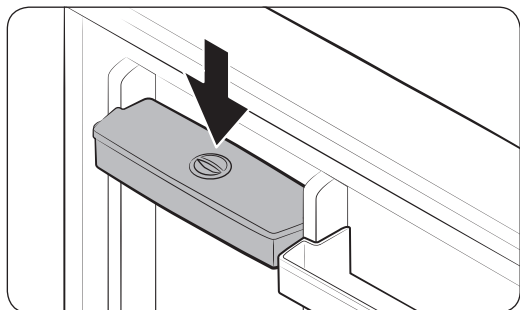
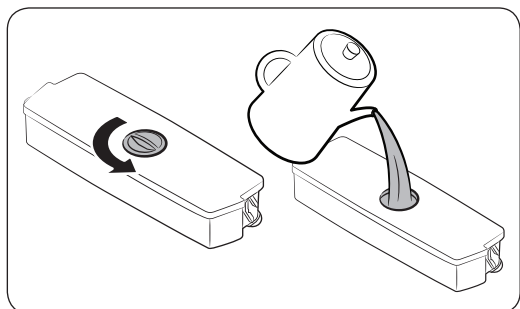
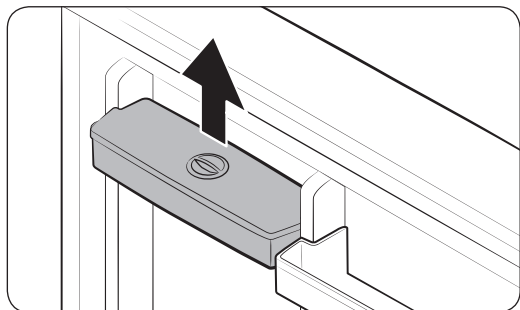
- Veenduge, et jääkuubikute korv on asetatud jääaluse alla.
- Jääkuubikute väljutamiseks keerake korvi käepidet paremale, et pooled jääkuubikud korvi viia. Seejärel pöörake seda vasakule ülejäänud jääkuubikute korvi viimiseks.
- Võtke korv välja, keerates seda veidi ja tõmmates ettepoole.

## Veekraan

Saate vett veekraanist külmiiku ust avamata. Veepaak tuleb enne kasutamist joogiveega täita.

### Veepaagi täitmine joomiskõlbliku veega

Avage uks ning leidke veepaak, mis asub ukseriikli piirkonnas.



1. Hoidke veepaagi külgedel asuvatest käepidemetest ning eemaldamiseks tõstke üles.

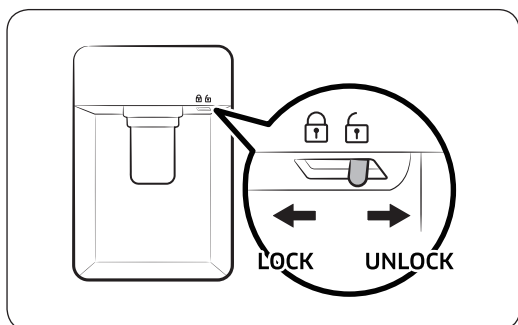
2. Täitke veepaak kuni 2,8 liitri joogiveega. Võite eemaldada kas pealmise kaane või katte ning valada vee sisse.

#### MÄRKUS

Esmakordsel kasutamisel puhastage veepaagi sisemus.

3. Paigutage veepaak tagasi ning sulgege uks. Veenduge, et veepaagi veekraan on suunatud ettepoole.

# Funktsioonid



4. Asetage klaas veekraani alla ning vajutage klaasiga õrnalt veekraani kangi vee väljutamiseks. Veenduge, et veekraan on lukustamata.

## ⚠ ETTEVAATUST

- Veekraan on mõeldud joogivee väljutamiseks. Täitke veepaak ainult joogiveega. Ärge täitke veepaaki muude vedelikega.
- Ärge lisage veepaaki liiga palju vett, kuna vesi võib üle ääre voolata.
- Veepaagi täitmiseks tuleb see kindlasti ukse küljest eemaldada.
- Veenduge, et veepaak on õigesti paigutatud.
- Ärge kasutage külmikut veepaagita. See võib vähendada toimimist ja tõhusust.
- Selleks et ennetada vee välja pritsimist, veenduge, et klaas on veekraani kangiga joondatud.

## 📖 MÄRKUS

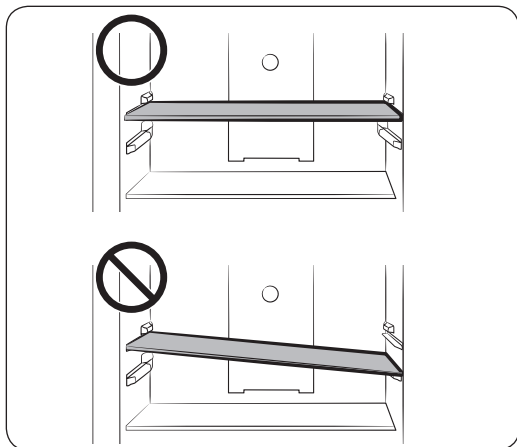
Võite kasutada veepaaki lisaruumi saamiseks toiduainete hoiustamisel. Sellisel juhul eemaldage paagi kaas.



# Hooldus

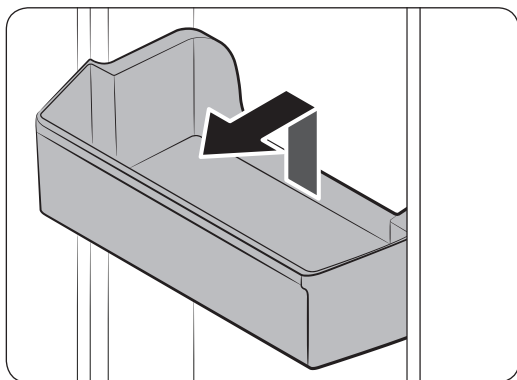
## Käsitsemine ja hooldus

### Sügavkülmiku ja külmiku riiulid



- Avage uks täielikult riiuli eemaldamiseks. Tõmmake riiulit enda poole, tõstke see üles ja tõmmake välja.
- Riiuli tagasipanekul veenduge, et riiuli silt "Front" (Esikülg) asub eespool.
- Ärge püüdke riiulit õigele kohale kallutada.

### Uksesahtlid



Tõstke ukseahatlit veidi üles ja tõmmake see välja.

**⚠ ETTEVAATUST**

Õnnetuste vältimiseks tühjendage ukseahatlid enne nende eemaldamist.

# Hooldus

## Puhastamine

Eemaldage pistiku klemmidelt ja kontaktpunktidel regulaarselt kõik võõrained, nt tolm või vesi, kasutades kuiva lappi.

1. Eemaldage külmik toitevõrgust.
2. Kasutage niisutatud pehmet kiuvaba lappi või majapidamispaberit külmiku sisemuse ja välispinna puhastamiseks.
3. Pärast puhastamist kuivatage hoolikalt, kasutades kuiva lappi või majapidamispaberit.
4. Ühendage külmiku toitejuhe seinakontakti, et külmik sisse lülitada.

### MÄRKUS

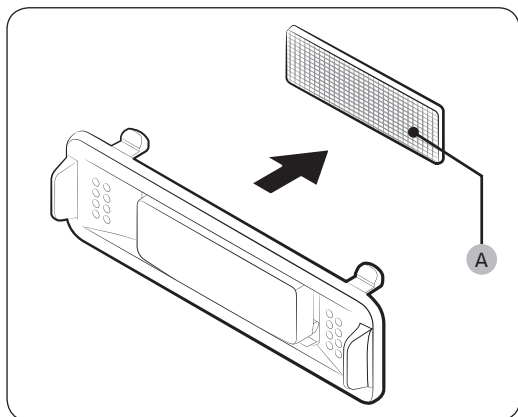
Kui olete puhastamiseks eemaldanud mis tahes eemaldatavad osad, näiteks riiulid, vaadake peatükist "Külmiku ülevaade" üldist paigutust, et veenduda, et panete osad õigesti tagasi.

### HOIATUS

- Ärge kasutage puhastamiseks benseeni, vedeldit või kodu/auto puhastusvahendit, näiteks Clorox™-it. Need võivad kahjustada külmiku pinda ning põhjustada tulekahju.
- Ärge pihustage külmikule vett. See võib põhjustada elektrilöögi.
- Ärge pange sõrmi või esemeid jää väljutusavasse.

## Välja vahetamine

### Lõhnaeemaldaja filter (ainult teatud mudelitel)



Hoidke filtri korpuse pealsest ja alumisest küljest ning võtke filtri korpus lahti, et lõhnaeemaldaja filter (A) eemaldada. Vahetage filter välja ning sisestage korpus tagasi.

### Valgustuspirnid ja antibakteriaalne filter

Valgustuspirne ja antibakteriaalseid filtreid ei tohi ise vahetada. Ärge proovige neid ise vahetada. Nende vahetamiseks võtke ühendust Samsungi kohaliku teeninduskeskusega.

# Tõrkeotsing

Külmikuga seotud ebataavalise probleemi tekkimisel vaadake kõigepealt allpool toodud tabelit ning järgige juhiseid.

## Üldine

Probleem	Toiming
Ei toimi või ei jahuta.	<ul style="list-style-type: none"><li>• Veenduge, et toitejuhe oleks õigesti ühendatud.</li><li>• Veenduge, et temperatuur oleks õigesti seadistatud.</li><li>• Veenduge, et külmik asuks eemal otsesest päikesevalgusest või soojusallikatest. Vastasel juhul võib jahutusvõime olla häiritud.</li><li>• Veenduge, et külmik oleks tagumisest seinast ja külgmistest seintest või kapist piisaval kaugusel. Vastasel juhul võib jahutusvõime olla häiritud.</li><li>• Liiga palju toitu võib takistada külmiku ventilatsiooni. Külmiku tavapäraseks toimimiseks ärge pange sellesse liiga palju toitu.</li></ul>
Külmikus olev toit külmub.	<ul style="list-style-type: none"><li>• Kontrollige, kas temperatuur on reguleeritud madalaimale tasemele. Kui jah, reguleerige temperatuur kõrgemale või optimaalsele väärtusele.</li><li>• Nii juhtub, kui ümbritsev temperatuur on liiga madal. Reguleerige temperatuur kõrgemale väärtusele.</li><li>• Kontrollige, kas toiduaine, mis sisaldab suures koguses vett, on asetatud külmiku kõige külmemasse osasse või jahutusava lähedale. Kui see on nii, paigutage toiduaine külmiku muule riiulile.</li></ul>
Kostavad helid.	<ul style="list-style-type: none"><li>• Veenduge, et külmik oleks paigaldatud stabiilsele, tasasele pinnale.</li><li>• Veenduge, et külmik oleks tagumisest seinast ja külgmistest seintest või kapist piisaval kaugusel.</li><li>• Veenduge, et külmikus või selle all poleks võõrkehi.</li><li>• Külmikust võib kosta tiksuv heli; see juhtub, kui erinevad eemaldatavad osad tõmbuvad kokku või paisuvad. Tegu pole süsteemi rikkega.</li></ul>
Esinurgad ja küljed on soojad ning tekib kondensatsioon.	<ul style="list-style-type: none"><li>• Kondensatsiooni tekkimise vältimiseks on külmiku esinurkades kuumuskindlad torud. Ümbritseva temperatuuri tõusmisel ei pruugi seade tõhusalt töötada. Tegu pole süsteemi rikkega.</li><li>• Külmiku välispinnale võib kondensatsioon tekkida siis, kui niiske õhk puutub kokku külmiku jaheda pinnaga.</li></ul>
Jäävalmistaja ei valmista jääd.	<ul style="list-style-type: none"><li>• Peate ootama 12 tundi enne, kui külmik jääd valmistab.</li><li>• Veenduge, et jäävalmistaja töö poleks jää valmistamise ajal peatatud.</li><li>• Veenduge, et sügavkülmiku temperatuur on väiksem kui 0 °C (või -5 °C sooja ümbritseva õhu puhul).</li><li>• Veenduge, et veepaak oleks veega täidetud.</li></ul>

# Tõrkeotsing

Probleem	Toiming
Veekraan ei tööta.	<ul style="list-style-type: none"><li>• Kontrollige, kas veepaak on külmunud. Kui see on nii, valige külmiku kõrgem temperatuur.</li><li>• Veenduge, et veepaak oleks veega täidetud.</li><li>• Veenduge, et veepaak oleks õigesti paigaldatud.</li><li>• Veenduge, et veefilter oleks õigesti paigaldatud.</li></ul>
Kostab mullitav heli.	<ul style="list-style-type: none"><li>• Külmik teeb sellist häält jahutusprotsessi ajal, see on tavapärane.</li></ul>
Külmikust tuleb halba lõhna.	<ul style="list-style-type: none"><li>• Kontrollige, ega külmikus ei ole riknenud toitu. Soovitame külmikut regulaarselt puhastada ja riknenud toiduained ära visata.</li><li>• Veenduge, et tugeva lõhnaga toiduained oleks õhukindlalt pakendatud.</li></ul>
Siseseintele tekib härmatis.	<ul style="list-style-type: none"><li>• Veenduge, et toit ei blokeeriks külmiku ventilatsiooniväändeid. Ventilatsiooni seisukohalt on samuti oluline toiduained ühtlaselt paigutada.</li><li>• Veenduge, et uks oleks korralikult suletud.</li></ul>
Siseseintele või köögiviljade ümber tekib kondensatsioon.	<ul style="list-style-type: none"><li>• See juhtub, kui toiduained, mis sisaldavad suures koguses vett, pole kaetud või kui uks on mõneks ajaks lahti jäetud.</li><li>• Veenduge, et toiduained oleks kaetud, või pange need suletud anumatesse.</li></ul>

## SmartThings

Probleem	Toiming
Rakendust SmartThings ei leita rakendusepoest.	<ul style="list-style-type: none"><li>Rakendus SmartThings on mõeldud operatsioonisüsteemile Android 6.0 (Marshmallow) või uuemale, iOS 10.0 või uuemale, iPhone 6 või uuemale ja seda on optimeeritud kasutamiseks Samsungi nutitelefonidega (seeriad Galaxy S ja Galaxy Note).</li></ul>
Rakendus SmartThings ei tööta.	<ul style="list-style-type: none"><li>Rakendus SmartThings on saadaval ainult kohalduvatele mudelitele.</li><li>Vana Samsungi nutikülmiku rakendus ei saa SmartThingsi mudelitega ühendust luua.</li></ul>
Rakendus SmartThings on installitud, kuid ei ole minu külmikuga ühendatud.	<ul style="list-style-type: none"><li>Rakenduse kasutamiseks peate oma Samsungi kontosse sisse logima.</li><li>Veenduge, et ruuter töötaks korralikult.</li><li>Veenduge, et Smart Home'i adapter oleks õigesti sisestatud.</li><li>Kui Wi-Fi-ikoon külmiku ekraanil ei põle, siis pole võrguühendust veel loodud. Sellisel juhul kasutage ühenduse loomiseks ja külmiku registreerimiseks teie kodu pääsupunktiga rakendust SmartThings.</li></ul>
Rakendusse ei saa sisse logida.	<ul style="list-style-type: none"><li>Rakenduse kasutamiseks peate oma Samsungi kontosse sisse logima.</li><li>Kui teil ei ole Samsungi kontot, järgige selle loomiseks rakenduses kuvatud suuniseid.</li></ul>
Külmiku registreerimisel kuvatakse teade.	<ul style="list-style-type: none"><li>Võrguühendus võib nurjuda, kui pääsupunkt on liiga kaugel või ümbritsev keskkond põhjustab elektrimagnetilisi häireid. Oodake veidi ja proovige uuesti.</li></ul>
Rakendus SmartThings on edukalt külmikuga ühendatud, kuid ei tööta.	<ul style="list-style-type: none"><li>Väljuge rakendusest SmartThings ja taaskäivitage see uuesti või lahutage ruuter ja ühendage uuesti.</li><li>Eemaldage Smart Home'i adapter ja ühendage see õigesti. Seejärel proovige uuesti.</li></ul>

# Meelespea

---

# Meelespea

---

## Võtke ühendust SAMSUNG WORLD WIDE

Kui teil on küsimusi või kommentaare Samsungi toodete kohta, võtke ühendust SAMSUNGI klienditeeninduskeskusega.

Riik	Teeninduskeskus	Veebileht
BOSNIA	055 233 999	<a href="http://www.samsung.com/support">www.samsung.com/support</a>
BULGARIA	*3000 Цена в мрежата 0800 111 31, Безплатна телефонна линия	<a href="http://www.samsung.com/bg/support">www.samsung.com/bg/support</a>
CROATIA	072 726 786	<a href="http://www.samsung.com/hr/support">www.samsung.com/hr/support</a>
CZECH	800 - SAMSUNG (800-726786)	<a href="http://www.samsung.com/cz/support">www.samsung.com/cz/support</a>
HUNGARY	0680SAMSUNG (0680-726-7864)	<a href="http://www.samsung.com/hu/support">www.samsung.com/hu/support</a>
LUXEMBURG	261 03 710	<a href="http://www.samsung.com/be_fr/support">www.samsung.com/be_fr/support</a>
SLOVENIA	080 697 267 (brezplačna številka)	<a href="http://www.samsung.com/si/support">www.samsung.com/si/support</a>
POLAND	801-172-678* lub +48 22 607-93-33* Specjalistyczna infolinia do obsługi zapytań dotyczących telefonów komórkowych: 801-672-678* * (opłata według taryfy operatora)	<a href="http://www.samsung.com/pl/support/">http://www.samsung.com/pl/support/</a>
ROMANIA	*8000 (apel in retea) 08008-726-78-64 (08008-SAMSUNG) Apel GRATUIT Atenție: Dacă efectuați apelul din rețeaua Digi (RCS/RDS), vă rugăm să ne contactați formând numărul Telveverde fără ultimele două cifre, astfel: 0800872678.	<a href="http://www.samsung.com/ro/support">www.samsung.com/ro/support</a>
SERBIA	011 321 6899	<a href="http://www.samsung.com/rs/support">www.samsung.com/rs/support</a>
SLOVAKIA	0800 - SAMSUNG (0800-726 786)	<a href="http://www.samsung.com/sk/support">www.samsung.com/sk/support</a>
LITHUANIA	8-800-77777	<a href="http://www.samsung.com/lt/support">www.samsung.com/lt/support</a>
LATVIA	8000-7267	<a href="http://www.samsung.com/lv/support">www.samsung.com/lv/support</a>
ESTONIA	800-7267	<a href="http://www.samsung.com/ee/support">www.samsung.com/ee/support</a>
MONTENEGRO	020 405 888	<a href="http://www.samsung.com/support">www.samsung.com/support</a>
CYPRUS	8009 4000 only from landline, toll free	<a href="http://www.samsung.com/gr/support">www.samsung.com/gr/support</a>



DA68-03723A-03





# Šaldytuvas

## Naudotojo vadovas

RT58\*/RT62\*

Pastatomasis prietaisas

**SAMSUNG**

# Turinys

---

<b>Saugos informacija</b>	<b>3</b>
Svarbūs saugos ženklai ir atsargumo priemonės	6
Griežto įspėjimo ženklai, naudojami gabenant ir eksploatavimo vietoje	6
Svarbiausi montavimo įspėjimai	7
Instaliavimo perspėjimo ženklai	10
Svarbiausi naudojimo įspėjimai	10
Naudojimo įspėjimai	14
Valymo įspėjimai	16
Svarbiausi utilizavimo įspėjimai	17
Papildomi patarimai, kaip saugiai naudotis šaldytuvu	18
Energijos taupymo rekomendacijos	19
Šis prietaisas skirtas naudoti buityje ir panašioje aplinkoje, pavyzdžiui:	19
Nurodymai dėl EEJA	20
<b>Montavimas</b>	<b>21</b>
Šaldytuvo apžvalga	21
Nuosekli montavimo eiga	23
<b>Veikimas</b>	<b>29</b>
Funkcijų skydelis	29
„SmartThings“ (galima tik su pasirinktinu adapteriu)	37
Pagrindinės funkcijos	38
Specialiosios funkcijos	40
<b>Priežiūra</b>	<b>43</b>
Naudojimas ir priežiūra	43
Valymas	44
Keitimas	44
<b>Gedimų paieška ir šalinimas</b>	<b>45</b>
Bendroji informacija	45
„SmartThings“	47

# Saugos informacija

- Prieš naudodami šaldytuvą „Samsung“ atidžiai perskaitykite šį naudotojo vadovą, kad būtų užtikrinta, jog žinote, kaip valdyti savo naujojo prietaiso savybes ir funkcijas saugiai ir veiksmingai.
- Šis prietaisas nėra skirtas naudoti asmenims (įskaitant vaikus), turintiems ribotų fizinių, jutiminių ar protinių gebėjimų, neturintiems patirties ir žinių, kaip naudotis, išskyrus atvejus, kai jie prižiūrimi arba už šį prietaisą atsakingas asmuo suteikė jiems saugos informacijos.
- Naudoti šį prietaisą vaikai nuo 8 metų amžiaus ir asmenys, turintys ribotų fizinių, jutiminių ar protinių gebėjimų arba neturintys patirties ar žinių, gali tik prižiūrimi arba tik tuo atveju, jeigu jiems buvo paaiškinta, kaip saugiai naudoti prietaisą, ir jie suprato gresiančius pavojus. Draudžiama vaikams žaisti su prietaisu. Draudžiama neprižiūrimiems vaikams atlikti valymo ir priežiūros darbus. Vaikams nuo 3 iki 8 metų leidžiama maisto produktus įdėti į šaldymo prietaisus ir juos iš jų išimti.
- Įspėjimai ir svarbios saugumo instrukcijos šiame vadove neapima visų galimų sąlygų ir situacijų.  
Montuodami, techniškai prižiūrėdami ir eksploatuodami šį prietaisą turite vadovautis bendrąja nuovoka.
- Šios naudojimo instrukcijos apima įvairius modelius, todėl įsigyto šaldytuvo charakteristikos gali šiek tiek skirtis nuo aprašytų šiame vadove ir gali būti taikomi ne visi įspėjamieji ženklai. Jei kyla klausimų arba neaiškumų, kreipkitės į artimiausią techninės priežiūros centrą arba atsakymų ieškokite svetainėje [www.samsung.com](http://www.samsung.com).
- R-600a arba R-134a naudojamas kaip šaldomoji medžiaga. Patikrinkite prietaiso užpakalinėje dalyje esančią kompresoriaus etiketę arba šaldytuvo viduje esančią techninių parametrų etiketę, kad sužinotumėte, kokia šaldomoji medžiaga naudojama. Jei šiame gaminyje yra degių dujų (šaldomoji medžiaga R-600a) dėl saugaus šio gaminio šalinimo kreipkitės į vietines įstaigas.

## Saugos informacija

---

- Kad įvykus nuotėkiui iš šaldomosios medžiagos kontūro nesusidarytų degaus oro ir dujų mišinio, reikia užtikrinti pakankamą patalpos dydžio ir prietaise naudojamos šaldomosios medžiagos kiekio santykį.
- Nemėginkite jungti prietaiso, jei pastebėjote gedimo požymių. Jei kyla abejonių, kreipkitės į pardavėją. 8 g šaldomosios medžiagos R-600a patalpos dydis turi būti 1 m<sup>3</sup>.  
Šaldomosios medžiagos kiekis nurodytas identifikavimo lentelėje, esančioje prietaiso viduje.
- Iš vamzdelių ištekėjusi šaldomoji medžiaga gali užsiliepsnoti ar pažeisti akis. Jei iš vamzdelių teka šaldomoji medžiaga, venkite atviros ugnies, nuo prietaiso patraukite visus degius objektus ir nedelsdami išvėdinkite patalpą.
  - Antraip galimas gaisras arba sprogitimas.
- Atlikti šio prietaiso techninės priežiūros darbus neįgaliojiems meistrams yra pavojinga.
- Siekdami išvengti maisto taršos, laikykitės toliau nurodytų instrukcijų:
  - Atidarius dureles ilgesniam laikui temperatūra prietaiso skyriuose gali žymiai padidėti.
  - Reguliariai valykite paviršius, ant kurių dedamas maistas, ir prieinamas sausinimo sistemas.
  - Valykite vandens talpyklas, jei jos nebuvo naudojamos 48 val.; plaukite vandens sistemas, prijungtas prie vandens įvado, jei vanduo nebuvo nusemtas 5 dienas.
  - Laikykite žalią mėsą ir žuvį tinkamose talpyklose šaldytuve, kad jos nesiliestų su kitais maisto produktais arba ant jų nelašėtų.
  - Dviejų žvaigždučių šaldyto maisto skyriai tinkami iš anksto užšaldytam maistui laikyti, ledams laikyti bei gaminti ir ledo kubeliams gaminti.

- 
- Vienos, dviejų arba trijų žvaigždučių skyriai netinkami šviežiam maistui šaldyti.
  - Jei šaldymo prietaisas paliekamas tuščias ilgam laikui, jį išjunkite, atšildykite, išvalykite, nusausinkite ir palikite atidarytas dureles, kad prietaiso viduje neatsirastų pelėsis.



Įspėjimas. Gaisro pavojus / degiosios medžiagos

# Saugos informacija

---

## Svarbūs saugos ženklai ir atsargumo priemonės

---

### **ĮSPĖJIMAS**

Pavojai arba nesaugi eksploatacija gali baigtis sunkiomis traumomis ar net mirtimi.

### **DĖMESIO**

Pavojai arba nesaugi eksploatacija gali baigtis lengvomis traumomis arba gali būti sugadintas turtas.

Šie įspėjamieji ženklai apsaugo nuo traumų jus ir kitus asmenis.

Atidžiai jais vadovaukitės.

Kai perskaitysite, šį vadovą, o ypač šį skyrių, laikykite ateičiai, nes vėliau gali prireikti paskaityti.

## Griežto įspėjimo ženklai, naudojami gabenant ir eksploataavimo vietoje

---

### **ĮSPĖJIMAS**

- Gabenant ir montuojant šį prietaisą reikia dirbti atsargiai, kad nenukentėtų šaldomosios medžiagos kontūro dalys.
  - Iš vamzdelio ištekėjusi šaldomoji medžiaga gali užsiliepsnoti ar pažeisti akis. Jei pastebėjote nuotėkį, nenaudokite atviros liepsnos ar potencialių ugnies šaltinių ir keletą minučių vėdinkite kambarį, kuriame pastatytas prietaisas.
  - Šio prietaiso sudėtyje yra nedidelis šaldomosios medžiagos izobutano (R-600a) kiekis; šios gamtinės dujos nekenkia aplinkai, tačiau yra degios. Pervežant ir montuojant prietaisą, būtina užtikrinti, kad nebūtų pažeistos šaldomosios medžiagos kontūro dalys.

## Svarbiausi montavimo įspėjimai

### ⚠ ĮSPĖJIMAS

- Nemontuokite šaldytuvo drėgnoje vietoje ar ten, kur ant jo galėtų patekti vandens.
  - Dėl pažeistos elektros detalių izoliacijos gali kilti elektros smūgio ar gaisro pavojus.
- Nestatykite šaldytuvo tiesioginėje saulės šviesoje arba prie šilumos šaltinių, patalpos šildytuvų ar kitų prietaisų.
- Nejunkite kelių prietaisų į vieną šakotuvą. Šaldytuvas turi būti įjungtas į atskirą elektros lizdą, kurio įtampa atitinka įtampą, nurodytą šaldytuvo techninių duomenų lentelėje.
  - Taip užtikrinamas didžiausias veiksmingumas ir neperkraunamos namo elektros grandinės, kurios dėl perkaitusių laidų galėtų kelti gaisro pavojų.
- Jei elektros lizdas sienoje netvirtai laikosi, nekiškite į jį maitinimo kištuko.
  - Kyla elektros smūgio ar gaisro pavojus.
- Nenaudokite elektros laido, jei jis įtrūkęs ar susidėvėjęs per visą ilgį arba kuriame nors gale.
- Nelenkite maitinimo laido ir nedėkite ant jo sunkių daiktų.
- Netraukite ir smarkiai nelenkite maitinimo laido.
- Nesusukite ir neriškite maitinimo laido.
- Nekabinkite maitinimo laido ant metalinių daiktų, nedėkite ant jo sunkių daiktų, nesprauskite jo tarp daiktų ir neužkiškite jo už prietaiso.
- Perkeldami šaldytuvą būkite atsargūs, kad jo nenuverstumėte arba nepažeistumėte elektros laido.
  - Gali kilti elektros smūgio ar gaisro pavojus.
- Niekada nebandykite ištraukti šaldytuvo kištuko laikydami už maitinimo laido. Visada suimkite kištuką ir traukite jį tiesiai iš kištukinio sieninio lizdo.
  - Pažeistas laidas gali sukelti trumpąjį grandinės jungimą, gaisrą ir (arba) elektros iškrovą.

## Saugos informacija

---

- Nelaikykite šiame prietaise sprogiųjų medžiagų, tokių kaip aerozolių flakonai su degiu propelentu.
- Nemontuokite šio prietaiso šalia šaldytuvo ar degios medžiagos.
- Nemontuokite prietaiso ten, kur gali nutekėti dujų.
  - Gali kilti elektros smūgio ar gaisro pavojus.
- Prieš pradėdant naudoti, šaldytuvą būtina tinkamai pastatyti ir sumontuoti pagal šiame vadove pateiktus nurodymus.
- Prijunkite maitinimo kištuką tinkamai, kad laidas eitų žemyn.
  - Jei kištuką į lizdą kišate laidu aukšty, laidas gali būti nukirstas ir sukelti gaisrą arba elektros smūgį.
- Žiūrėkite, kad maitinimo kištuko nesuspaustumėte ir nepažeistumėte užpakaline šaldytuvo dalimi.
- Padėkite visas pakavimo medžiagas vaikams nepasiekiamoje vietoje.
  - Vaikui, užsimovusiam ant galvos pakuotės medžiagas, kyla mirtinas pavojus uždusti.
- Prietaisą reikia pastatyti taip, kad sumontavus būtų galima pasiekti kištuką.
  - Taip išvengsite elektros smūgio ar gaisro dėl elektros srovės nuotėkio.
- Nemontuokite šio prietaiso drėgnoje, tepaluotoje ar dulkėtoje vietoje arba ten, kur patenka tiesioginės saulės šviesos ar vandens (lietaus lašų).
  - Dėl pažeistos elektros detalių izoliacijos gali kilti elektros smūgio ar gaisro pavojus.
- Jei šaldytuve yra dulkių ar vandens, ištraukite maitinimo kištuką ir kreipkitės į „Samsung Electronics“ techninės priežiūros centrą.
  - Priešingu atveju kyla gaisro pavojus.
- Nelipkite ant prietaiso ir nedėkite ant jo jokių daiktų (pavyzdžiui, skalbinių, uždegtų žvakių, neužgesintų cigarečių, indų, cheminių medžiagų, metalinių daiktų ir pan.).
  - Taip išvengsite elektros smūgio, gaisro, gaminio gedimų ar traumų.
- Prieš pirmą kartą jungdami gaminį į elektros tinklą, turite pašalinti nuo jo visą apsauginę plastikinę plėvelę.



- Būtina prižiūrėti vaikus, kad jie nežaistų su tvirtinimo žiedais, skirtais durims sureguliuoti, arba vandens vamzdžių kabėmis.
  - Vaikui, nurijusiam tvirtinimo žiedą arba vandens vamzdžių kabę, kyla mirtinas pavojus uždusti. Tvirtinimo žiedus ir vandens vamzdžių kabes laikykite vaikams nepasiekiamoje vietoje.
- Šaldytuvą būtina saugiai įžeminti.
  - Prieš bandydami apžiūrėti arba remontuoti bet kurią prietaiso dalį, visada įsitikinkite, kad įžeminote šaldytuvą. Srovės nuotėkis gali sukelti sunkų elektros smūgį.
- Elektros įžeminimo reikmėms jokia būdu nenaudokite dujų vamzdžio, telefono linijų ar kitų galimų žaibolaidžių.
  - Šaldytuvą reikia įžeminti, kad ant laidžių jo dalių neatsirastų įtampos arba kad nekiltų pavojaus patirti elektros smūgį susidarius srovės nuotėkiui iš šaldytuvo.
  - Antraip gali kilti elektros smūgio, gaisro, sprogimo ar gaminio gedimų pavojus.
- Tvirtai įkiškite maitinimo kištuką į elektros lizdą. Nenaudokite pažeistų maitinimo kištukų, pažeistų maitinimo laidų ar nepritvirtintų elektros lizdų.
  - Gali kilti elektros smūgio ar gaisro pavojus.
- Jei pažeistas maitinimo laidas, pasirūpinkite, kad jį tuoj pat pakeistų gamintojas ar vienas iš jo techninės priežiūros specialistų.
- Šaldytuvo saugiklius privalo keisti kvalifikuotas specialistas arba techninės priežiūros darbus atliekanti bendrovė.
  - Taip išvengsite elektros smūgio ar traumų.
- Statydami prietaisą į vietą atkreipkite dėmesį, kad maitinimo laidas neįstrigtų ir nebūtų apgadintas.
- Nejunkite už prietaiso ilgintuvų su keliais lizdais ar nešiojamųjų maitinimo šaltinių.

# Saugos informacija

---

## Instaliavimo perspėjimo ženklai

---

### DĖMESIO

- Apie šaldytuvą palikite pakankamai vietos ir montuokite jį ant plokščio paviršiaus.
  - Pasirūpinkite, kad ventilacijos tarpas prietaiso korpuse arba tvirtinimo konstrukcijoje būtų neuždengtas.
- Prieš dėdami maisto produktus sumontuotą ir įjungtą prietaisą palikite dviem valandoms pastovėti.
- Primygtinai rekomenduojame, kad šaldytuvą montuotų kvalifikuotas specialistas arba priežiūros bendrovė.
  - Antraip galimas elektros smūgis, gaisras, sprogimas, gedimas ar trauma.
- Per daug apkrovus vienas duris šaldytuvus gali nuvirsti ir sužaloti.

## Svarbiausi naudojimo įspėjimai

---

### ĮSPĖJIMAS

- Nejunkite maitinimo kištuko į lizdą sienoje drėgnomis rankomis.
  - Galite patirti elektros smūgį.
- Nedėkite jokių daiktų ant prietaiso viršaus.
  - Atidarant ar uždarant duris iš šaldiklio gali iškristi įvairių maisto produktų, galinčių sukelti traumą ir (arba) padaryti materialinės žalos.
- Nekiškite rankų, kojų ar metalinių daiktų (pavyzdžiui, valgomųjų lazdelių) į šaldytuvo apačioje arba užpakalinėje dalyje esančias ertmes.
  - Galite patirti elektros smūgį arba susižeisti.
  - Galite susižeisti į bet kurias aštrias briaunas.
- Nelieskite šaldiklio sienelių ar šaldiklyje laikomų produktų drėgnomis rankomis.
  - Galite nušalti rankas.
- Ant šaldytuvo nedėkite vandens pripildytos taros.
  - Jei jis išsilies, kils gaisro arba elektros smūgio pavojus.

- Nelaikykite lakiųjų ar degiųjų medžiagų (benzeno, skiediklių, propano dujų, alkoholio, eterio, suskystintųjų dujų ir panašių produktų) ar daiktų šaldytuve.
  - Šis šaldytuvas skirtas tik maistui laikyti.
  - Gali kilti gaisras arba sprogitimas.
- Būtina prižiūrėti vaikus, kad jie nežaistų su šiuo prietaisu.
  - Saugokite pirštus nuo siaurų plyšių. Tarpai tarp durų ir korpuso turi būti siauri. Būkite atsargūs, kai atidarote duris šalia būnant vaikams.
- Neleiskite vaikams kabintis ant durų ar duryse esančių talpyklų. Jie gali sunkiai susižeisti.
- Neleiskite vaikams liesti į šaldytuvą. Jie gali užstrigti.
- Nekiškite rankų po įrenginiu.
  - Galite susižeisti į bet kurias aštrias briaunas.
- Nelaikykite šaldytuve jokių farmacinių produktų, mokslinių tyrimų medžiagų ar kitų žemai temperatūrai jautrių produktų.
  - Šaldytuve negalima laikyti produktų, kuriems taikomi griežti temperatūros reikalavimai.
- Nedėkite į šaldytuvą / šaldiklį ir nenaudokite jame elektros prietaisų, išskyrus rekomenduojamus gamintojo.
- Užuodę vaistų ar dūmų kvapą, nedelsdami ištraukite maitinimo laido kištuką iš lizdo ir kreipkitės į „Samsung Electronics“ techninės priežiūros centrą.
- Jei šaldytuve yra dulkių ar vandens, ištraukite maitinimo kištuką ir kreipkitės į „Samsung Electronics“ techninės priežiūros centrą.
  - Priešingu atveju kyla gaisro pavojus.
- Neleiskite vaikams lipti ant stalčiaus.
  - Stalčius gali sulūžti ir jie gali paslysti.
- Jei paliecate šaldytuvą be priežiūros, uždarykite duris ir neleiskite liesti į šaldytuvą vaikams.
- Neleiskite kūdikiams ar vaikams lipti į stalčių.
  - Įstrigę jie gali uždusti arba susižeisti.

## Saugos informacija

---

- Šaldytuvo neperkraukite maistu.
  - Kai atidarote dureles, iš šaldytuvo vidaus gali iškristi maisto ir sužeisti jus ir (arba) būti pažeistas pats.
- Nepurškite lakiųjų medžiagų, pavyzdžiui, insekticidų, ant prietaiso.
  - Jos ne tik kenkia žmonėms, bet ir gali sukelti elektros smūgį, gaisrą ir gali sugadinti gaminį.
- Nenaudokite ir nedėkite šalia šaldytuvo arba į jį medžiagų, kurias veikia temperatūra, tokių kaip degiosios dujos, degūs daiktai, sausasis ledas, vaistai ar cheminės medžiagos.
- Nedžiovinkite šaldytuvo vidaus plaukų džiovintuvu. Nedėkite uždegtos žvakės į šaldytuvą blogam kvapui panaikinti.
  - Gali kilti elektros smūgio ar gaisro pavojus.
- Į vandens talpyklą, ledo dėklą ir vandens kubelius pilkite tik geriamąjį vandenį (mineralinį arba filtruotą).
  - Į talpyklą nepilkite arbatos, sulčių ar sportininkams skirtų gėrimų, nes jie gali sugadinti šaldytuvą.
- Nelipkite ant prietaiso ir nedėkite ant jo jokių daiktų (pavyzdžiui, skalbinių, uždegtų žvakių, neužgesintų cigarečių, indų, cheminių medžiagų, metalinių daiktų ir pan.). Taip išvengsite elektros smūgio, gaisro, gaminio gedimų ar traumų. Ant prietaiso nedėkite vandens pripildytos taros.
  - Jei jis išsilies, kils gaisro arba elektros smūgio pavojus.
- Atšildymo procesui paspartinti nenaudokite mechaninių prietaisų ar kitų priemonių, kurių nenurodė gamintojas.
- Nepažeiskite šaldomosios medžiagos kontūro.
- Niekada ilgai nežiūrėkite tiesiai į UV LED lempą.
  - Akys gali pavargti veikiant ultravioletiniams spinduliams.
- Nedėkite šaldytuvo lentynos dugnu aukštyn. Gali nesuveikti lentynos stabdiklis.
  - Iškritus stiklinei lentynai galima susižeisti.

- Saugokite pirštus nuo siaurų plyšių. Tarpai tarp durų ir korpuso turi būti siauri. Būkite atsargūs, kai atidarote duris šalia būnant vaikams.
- Aptikę dujų nuotėkį, venkite atviros liepsnos arba uždegimo šaltinių ir kelias minutes vėdinkite kambarį, kuriame stovi prietaisas.
  - Nelieskite prietaiso ar maitinimo laido.
  - Nenaudokite ventiliatoriaus.
  - Kibirkštis gali sukelti sproginimą ar gaisrą.
- Naudokite gamintojo ar techninės priežiūros specialisto tiekiamas šviesos diodų lemputes.
- Butelius laikykite vieną šalia kito taip, kad jie neiškristų.
- Šis prietaisas skirtas maistui laikyti namų aplinkoje.
- Nemėginkite taisyti, išmontuoti ar keisti šaldytuvo konstrukcijos patys.
  - Modifikavus be leidimo galima pakenkti saugai. Jei prireiktų panaikinti neleistino modifikavimo pasekmes, pareikalausime sumokėti visą kainą už dalis ir darbą.
- Nenaudokite jokių kitų saugiklių (varinės ar plieninės vielutės ir pan.), išskyrus standartinius.
- Jeigu jūsų šaldytuvą reikia remontuoti arba permontuoti, kreipkitės į artimiausią techninės priežiūros centrą.
  - Taip išvengsite elektros smūgio, gaisro, gaminio gedimų ar traumų.
- Jei perdegė vidinio ar išorinio apšvietimo diodas, prašome kreiptis į artimiausią techninės priežiūros centrą.
- Jeigu šaldytuvą skleidžia degusių kvapą arba dūmus, nedelsdami atjunkite jį nuo elektros tinklo ir kreipkitės į savo „Samsung Electronics“ techninės priežiūros centrą.
  - Taip išvengsite elektros smūgio ar gaisro pavojų.
- Prieš keisdami šaldytuvo vidinio apšvietimo lemputes ištraukite maitinimo laido kištuką iš elektros lizdo.
  - Antraip kils elektros smūgio pavojus.

# Saugos informacija

---

- Jeigu jums sudėtinga pakeisti ne šviesos diodų lempuotę, kreipkitės į „Samsung“ techninės priežiūros centrą.
- Jei prietaise įsuktos šviesos diodų lempuotės, nemėginkite išmontuoti lempučių gaubtų ir šviesos diodų lempučių patys.
  - Kreipkitės į „Samsung“ techninės priežiūros centrą.
- Tvirtai įkiškite maitinimo kištuką į elektros lizdą.
- Nenaudokite pažeistų maitinimo kištukų, pažeistų maitinimo laidų ar nepritvirtintų elektros lizdų.
  - Gali kilti elektros smūgio ar gaisro pavojus.

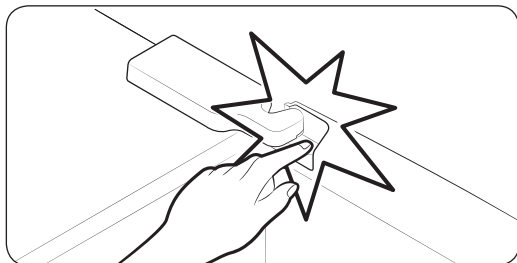
## Naudojimo įspėjimai

---

### DĖMESIO

- Pakartotinai nešaldykite maisto, kuris jau atitirpęs. Nedėkite gazuotų ar putojančių gėrimų į šaldymo kamerą. Nedėkite butelių ar stiklinių į šaldiklį.
  - Kai maistas šaldomas, gali įtrūkti stiklas ir sukelti traumas.
- Naudokite tik su šaldytuvu gautą ledo gaminimo įrenginį.
- Gaminio veiksmingumas bus didžiausias, jei:
  - Nedėsite maisto produktų per arti oro angų, esančių užpakalinėje prietaiso sienelėje, nes jie gali trukdyti oro apytakai šaldytuve.
  - Prieš dėdami į šaldytuvą, maisto produktus tinkamai suvyniosite arba sudėsite į orui nelaidžius indus.
  - Nestatysite stiklinių ar butelių arba gazuotų gėrimų į šaldiklį. Jie gali užšalti ir sudužti. Sudužusiais gėrimų indais galima susižeisti.
  - Paisykite ilgiausios maisto produktų laikymo trukmės ir šaldytų produktų galiojimo datų.
- Nestatykite stiklinių ar butelių arba gazuotų gėrimų į šaldiklį.
  - Indas gali užšalti arba suskilti, dėl to galima susižeisti.

- Nedėkite gazuotų ar putojančių gėrimų į šaldymo kamerą. Nedėkite butelių ar stiklinių į šaldiklį.
  - Užšalus jų turiniui gali trūkti stiklas ir gali sužeisti žmogų ar sugadinti turta.
- Techninės priežiūros centro garantija ir modifikavimas.
  - Jei šį surinktą prietaisą kaip nors pakeičia ar modifikuoja trečioji šalis, „Samsung“ garantija netaikoma ir „Samsung“ neprisiima atsakomybės už nesaugumą ar žalą, kylančią dėl trečiosios šalies atliktų modifikacijų.
- Neužblokuokite oro sklaidytuvų šaldytuvo viduje.
  - Jei oro sklaidytuvai užkemšami, ypač plastikiniu maišeliu, temperatūra šaldytuve gali nukristi per daug. Jei vėsinimas trunka per ilgai, gali trūkti vandens filtras ir imti tekėti vanduo.
- Naudokite tik su šaldytuvu tiekiamą ledo gaminimo įtaisą.
- Išvalykite viduje susikaupusį vandenį ir palikite atidarytas duris.
  - Antraip gali atsirasti blogas kvapas ar pelėsis.
- Jei šaldytuvas buvo atjungtas nuo kištukinio maitinimo lizdo, turite palaukti mažiausiai penkias minutes, ir tik tada vėl galima prijungti prie maitinimo.
- Jei šaldytuvas užpiltas vandeniu, ištraukite kištuką iš maitinimo tinklo ir kreipkitės į „Samsung Electronics“ techninės priežiūros tarnybą.
- Nedaužykite jokių stiklinių paviršių ir nenaudokite per didelės jėgos.
  - Trūkus stiklui galite susižeisti ir (arba) apgadinti daiktus.
- Į vandens talpyklą ir ledo kubelių dėklą pilkite tik geriamąjį vandenį (vudentiekio, mineralinį arba išvalytą vandenį).
  - Nepilkite į talpyklą arbatos arba sportininkams skirtų gėrimų. Šaldytuvas gali sugesti.



- Saugokitės, kad neprispaustumėte pirštų.

# Saugos informacija

---

- Lemputės šaldiklyje ir šaldytuve gali užgesti, jeigu šaldytuvo arba šaldiklio durys paliekamos atviros ilgiau negu 2 sekundes.
  - Lemputės vėl užsidegs, jeigu uždarysite ir vėl atidarysite duris.
- Jeigu šaldytuve atsiranda skysčio, kreipkitės į artimiausią techninės priežiūros centrą.
  - Kyla elektros smūgio ar gaisro pavojus.

## Valymo įspėjimai

---

### DĖMESIO

- Nepurškite vandens tiesiai į šaldytuvo vidų arba ant jo iš išorės.
  - Kyla gaisro ir elektros smūgio pavojus.
- Nedžiovinkite šaldytuvo vidaus plaukų džiovintuvu.
- Nedėkite uždegtos žvakės į šaldytuvą blogam kvapui panaikinti.
  - Gali kilti elektros smūgio ar gaisro pavojus.
- Nepurškite valiklių tiesiai ant ekrano.
  - Gali nusilupti išspausdintos ekrano raidės.
- Jei į prietaisą pateko pašalinių medžiagų, pavyzdžiui, vandens, ištraukite maitinimo tinklo kištuką ir kreipkitės į techninės priežiūros centrą.
  - Taip išvengsite elektros smūgio ar gaisro.
- Bet kokioms pašalinėms medžiagoms ar dulkėms nuo maitinimo kištuko metalinių dalių šalinti naudokite švarią, sausą šluostę. Valydami kištuką nenaudokite šlapios arba drėgnos šluostės.
  - Gali kilti gaisro ar elektros smūgio pavojus.
- Nevalykite prietaiso tiesiai ant jo purkšdami vandenį.
- Valydami nenaudokite benzono, skiediklio, „Clorox“ ar chlorido.
  - Jie gali pažeisti paviršius ir būtina technika gali užsidegti.
- Jokiu būdu nekiškite pirštų ar kokių nors daiktų į dalytuvo ertmę.
  - Galite susižeisti ar sugadinti šį daiktą.



- 
- Prieš valydami ar atlikdami techninės priežiūros darbus, atjunkite prietaisą nuo elektros lizdo.
    - Taip išvengsite elektros smūgio ar gaisro.

## Svarbiausi utilizavimo įspėjimai

---

### ĮSPĖJIMAS

- Šio gaminio pakavimo medžiagas šalinkite nekenkdami aplinkai.
- Prieš šalindami šaldytuvą įsitikinkite, ar nepažeisti prietaiso užpakalinėje dalyje esantys vamzdeliai.
- R-600a arba R-134a naudojamas kaip šaldomoji medžiaga. Patikrinkite prietaiso užpakalinėje dalyje esančią kompresoriaus etiketę arba šaldytuvo viduje esančią techninių duomenų etiketę, kad sužinotumėte, kokia šaldomoji medžiaga naudojama. Jei šiame šaldytuve yra degių dujų (šaldomoji medžiaga R-600a), dėl šio gaminio šalinimo kreipkitės į vietinę įstaigą.
- Jei ketinate šalinti šį šaldytuvą, nuimkite duris, durų sandariklius ir durų užraktus, kad viduje neužsidarytų maži vaikai arba gyvūnai. Būtina prižiūrėti vaikus, kad jie nežaistų su šiuo prietaisu. Viduje įstrigęs vaikas gali susižeisti ar uždusti.
  - Viduje įstrigęs vaikas gali susižeisti ar uždusti.
- Izoliacijai naudojamas ciklopentanas. Izoliacinėje medžiagoje esančios dujos turi būti šalinamos pagal specialią tvarką. Dėl šio produkto šalinimo nekenkiant aplinkai kreipkitės į vietines įstaigas.
- Visos pakavimo medžiagos turi būti nepasiekiamos vaikams, nes jos yra pavojingos.
  - Vaikas, užsidėjęs maišelį ant galvos, gali uždusti.



# Saugos informacija

---

## Papildomi patarimai, kaip saugiai naudotis šaldytuvu

---

- Jei dingtų maitinimo įtampa, skambinkite į vietinę elektros tinklų bendrovę, kad sužinotumėte, kiek laiko truks elektros tiekimo gedimas.
  - Dauguma elektros tinklų gedimų, pašalinamų per valandą ar dvi, temperatūros šaldytuve nepaveikia. Vis dėlto tada, kai nėra elektros, duris darinėkite rečiau.
  - Jei maitinimo nėra ilgiau kaip 24 valandas, reikia išimti arba pašalinti visus šaldytus maisto produktus.
- Prietaisas gali veikti netolygiai (šaldyti produktai gali atitirpti arba temperatūra gali būti per aukšta), jei jis labai ilgai laikomas vietoje, kurioje aplinkos oro temperatūra nuolat yra žemesnė už šaldymo prietaiso gamintojo numatytą temperatūrą.
- Kai kurių užšaldytų maisto produktų laikymas gali turėti neigiamos įtakos jų ypatybėms.
- Prietaise nesiformuoja šerkšnas, todėl jo nereikia atšildyti įprastai. Tai daroma automatiškai.
- Atšildymo metu pakilusi temperatūra neviršija ISO reikalavimų. Norėdami apsisaugoti nuo šaldyto maisto staigaus temperatūros šuolio atšildant prietaisą, šaldytą maistą suvyniokite į keletą laikraščio sluoksnių.
- Pakartotinai nešaldykite maisto, kuris jau atitirpęs.
- Dviejų žvaigždučių simboliu (❄️) pažymėto (-ų) skyriaus (-ių) arba poskyrio (-ių) temperatūra yra šiek tiek aukštesnė negu kito (-ų) šaldiklio poskyrio (-ių). Dviem žvaigždutėmis pažymėtas (-i) skyrius (-iai) ar poskyris (-iai) įvairiuose gaminiuose gali skirtis. Skaitykite instrukcijas ir (arba) „Samsung“ pristatymo sąlygas.



## Energijos taupymo rekomendacijos

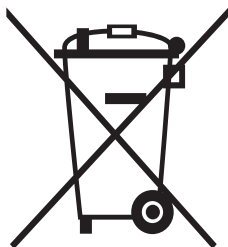
- Prietaisą sumontuokite vėsioje, sausoje ir pakankamai vėdinamoje patalpoje. Žiūrėkite, kad ant jo negalėtų patekti tiesioginė saulės šviesa, ir nestatykite jo šalia tiesioginių šilumos šaltinių (pavyzdžiui, radiatorių).
- Neuždenkite nė vienos oro angos ir grotelių, kad nesumažėtų energijos vartojimo efektyvumas.
- Nedėkite į prietaisą karšto maisto – palaukite, kol jis atvės.
- Užšaldytus maisto produktus atšildykite šaldytuve. Žemos temperatūros užšaldyti maisto produktai gali atvėsinti šaldytuve esančius maisto produktus.
- Dėdami į šaldytuvą maisto produktus arba išimdami iš jo ilgai nelaikykite atvertų durų. Kuo trumpiau laikysite duris atviras, tuo mažiau šaldiklyje susidarys šerkšno.
- Rekomenduojame šaldytuvą pastatyti taip, kad užpakalyje ir šonuose liktų tarpai. Taip sumažės elektros energijos sąnaudos ir už elektrą mokėsite mažiau.
- Energija bus vartojama efektyviai, jei visus vidaus elementus, pavyzdžiui, krepšius, stalčius, lentynas, laikysite gamintojo nurodytoje vietoje.

## Šis prietaisas skirtas naudoti buityje ir panašioje aplinkoje, pavyzdžiui:

- parduotuvių, biurų ir kitų darbuotojų darbuotojų virtuvėse;
- ūkiuose, viešbučių ar motelių klientų patalpose ir panašiose gyvenamosios paskirties vietose;
- nakvynės ir pusryčių paslaugas teikiančiose įstaigose;
- viešojo maitinimo ir panašių ne gyvenamosios paskirties objektų patalpose.

# Saugos informacija

## Nurodymai dėl EEĮA



Tinkamas šio gaminio šalinimas (elektros ir elektroninės įrangos atliekos) (taikoma šalyse, kuriose yra atskiros surinkimo sistemos)

Šis gaminio, priedų ar literatūros žymėjimas rodo, kad pasibaigus eksploatacijos laikotarpiui gaminys ir jo elektroniniai priedai (pvz., kroviklis, ausinės, USB kabelis) neturi būti šalinami kartu su komunalinėmis atliekomis. Kad nekontroliuojamai šalinant atliekas būtų išvengta galimos žalos aplinkai ir žmonių sveikatai, atskirkite šiuos daiktus nuo kitų rūšių atliekų ir atsakingai jas pateikite perdirbti, kad skatintumėte tvarų pakartotinį materialijų išteklių panaudojimą.

Namų naudotojai turi susisiekti su mažmeninės prekybos įmone, iš kurios įsigijo šį gaminį, arba su vietos valdžios institucijos biuru ir gauti išsamios informacijos apie tai, kur ir kaip jie gali priimti šiuos daiktus, kad galėtų perdirbti aplinką tausojančiu būdu.

Verslo naudotojai turi susisiekti su savo tiekėju ir patikrinti pirkimo sutarties sąlygas ir nuostatas. Šis gaminys ir jo elektroniniai priedai neturi būti šalinami kartu su kitomis prekybos atliekomis.

Daugiau informacijos apie „Samsung“ aplinkosaugos įsipareigojimus ir prievoles, kylančias iš tam tikrų gaminių reglamentavimo, pvz., REACH, EEĮA ar baterijų, rasite apsilankę mūsų puslapyje apie tvarumą, kurį galite pasiekti per svetainę [Samsung.com](https://www.samsung.com)

(Taikytina tik gaminiams, parduodamiems Europos šalyse.)

# Montavimas

Jei norite tinkamai sumontuoti šį šaldytuvą prieš pradėdami naudoti, kruopščiai laikykitės šių nurodymų.

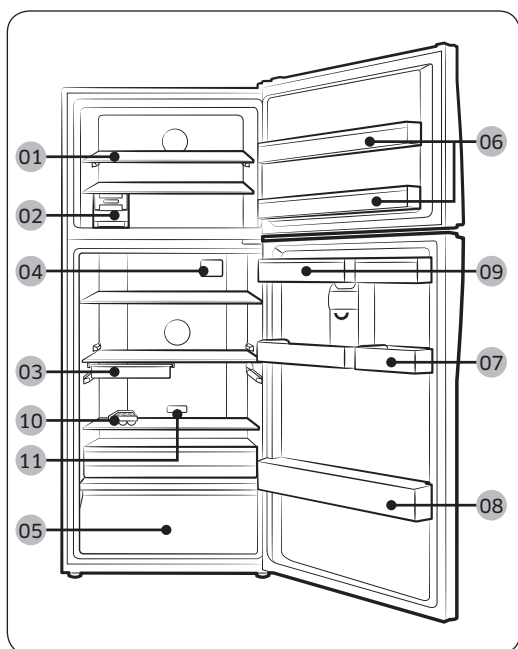
## ⚠️ ĮSPĖJIMAS

- Naudokite šį šaldytuvą tik pagal paskirtį, kaip aprašyta šiame vadove.
- Bet kokius priežiūros darbus turi atlikti kvalifikuotas specialistas.
- Gaminio pakuotės medžiagas šalinkite laikydamiesi vietos reikalavimų.

## Šaldytuvo apžvalga

### 📖 PASTABA

Tikras vaizdas ir tiekiamos sudedamosios dalys gali skirtis pagal modelį ir šalį.



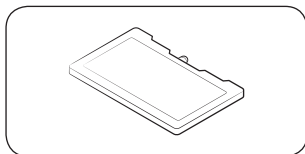
- 01 Šaldiklio lentyna
- 02 Ledo gaminimo įrenginys
- 03 Dėžutė skanėstams \*
- 04 Apsauga nuo bakterijų\*
- 05 Dėžė daržovėms \*
- 06 Šaldiklio lentynėlė
- 07 Įvairių produktų lentynėlė
- 08 Butelių lentynėlė
- 09 Vandens talpykla \*
- 10 Kiaušinių dėtuve
- 11 Kvapų filtras \*

\* Tik tuose modeliuose, kuriuose numatyta

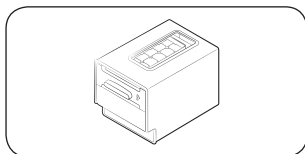
# Montavimas

---

## Pasirinktiniai priedai \*



Šalčio paketas: jis padeda išlaikyti šaldytuve vėsą.



Dvigubas ledo gaminimo įrenginys: skirtas ledukams gaminti.

\* Jūsų šaldytuve gali nebūti pirmiau išvardytų pasirinktinių priedų. Pasirinktinių priedų tiekimas priklauso nuo modelio ir šalies.

## Kaip šaldiklio skyriuose padaryti daugiau vietos produktams laikyti

Išimkite ledo gaminimo įrenginį. Jį galima atskirti rankiniu būdu be jokių įrankių.

- Ledo gaminimo įrenginio išėmimas neturi įtakos terminėms ar mechaninėms šaldiklio ypatybėms.

Geriausiam energinio vartojimo efektyvumui palaikyti, užtikrinkite, kad visos lentynos, stalčiai ir krepšiai būtų savo originalioje padėtyje.

## Nuosekli montavimo eiga

### 1 ŽINGSNIS Vietos pasirinkimas

Vietos reikalavimai:

- Tvirtas, lygus paviršius be kiliminės dangos ar grindų dangos, kuri galėtų kliudyti ventilacijai
- Atokiai nuo tiesioginės saulės šviesos
- Pakankamai vietos durims atidaryti ir uždaryti
- Atokiai nuo šilumos šaltinių
- Yra vietos techninės priežiūros ir remonto darbams atlikti
- Temperatūros diapazonas: 10–43 °C

#### Veiksmingas temperatūros diapazonas

Šaldytuvas suprojektuotas taip, kad normaliai veiktų esant tokiam temperatūros diapazonui, kuris nurodytas tos klasės duomenų lentelėje.

Klasė	Ženklas	Aplinkos temperatūros diapazonas (°C)	
		IEC 62552 (ISO 15502)	ISO 8561
Išplėstinis vidutinių platumų	SN	nuo +10 iki +32	nuo +10 iki +32
Vidutinių platumų	N	nuo +16 iki +32	nuo +16 iki +32
Paatogrąžių	ST	nuo +16 iki +38	nuo +18 iki +38
Atogrąžių	T	nuo +16 iki +43	nuo +18 iki +43

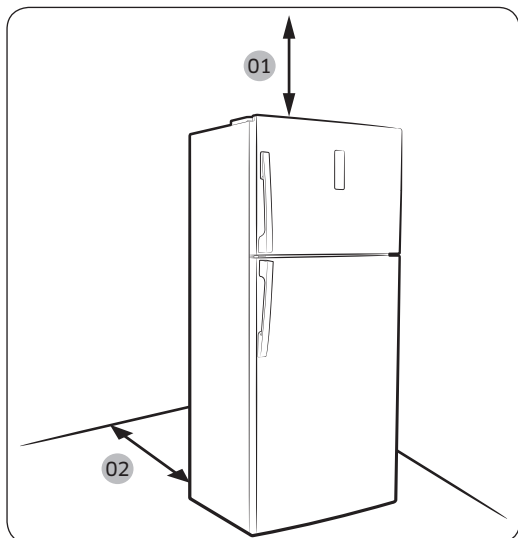
#### PASTABA

Šaldytuvo šaldymo veiksmingumui ir energijos suvartojimui poveikį gali daryti aplinkos temperatūra, durų atidarinėjimo dažnumas ir šaldytuvo vieta. Rekomenduojame atitinkamai sureguliuoti temperatūros nuostatas.

# Montavimas

## Tarpai

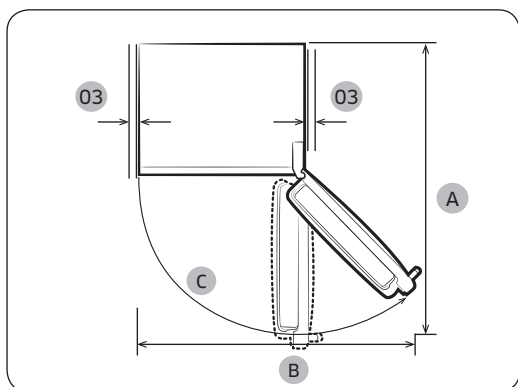
Erdvei taikomi reikalavimai nurodyti toliau pateiktame paveiksle ir lentelėje.



Modelis	A	B	C
RT58	1507	1352	120°
RT62	1507	1352	120°

(mato vnt.: mm)

- 01** 100 mm
- 02** 50 mm
- 03** bent 50 mm





## 2 ŽINGSNIS Belaidis ryšys

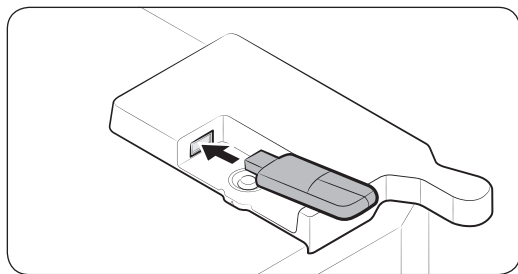
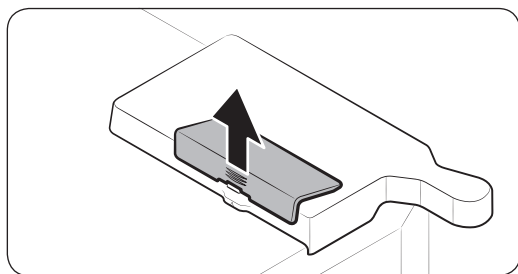
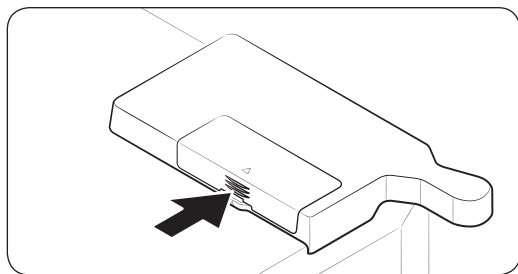
Šaldytuvą galite naudoti nuotoliniu būdu, naudodamiesi atskirai įsigyjamu „Smart Home“ adapteriu. Norėdami įsigyti „Smart Home“ adapterį, apsilankykite [www.samsung.com](http://www.samsung.com) ir laikykitės pateikiamos gaminio informacijos.

### PASTABA

Kai kuriose šalyse neįmanoma atskirai įsigyti „Smart Home“ adapterio. Dėl rakto prieinamumo kreipkitės į įgaliojantį pardavėją.

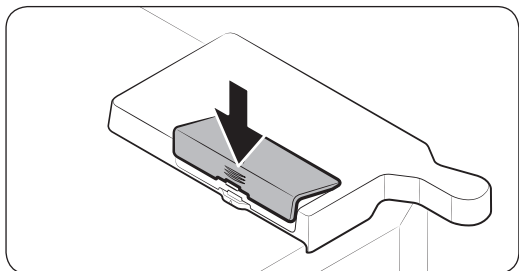
### DĖMESIO

- „Smart Home“ adapteris būna dviejų rūšių: vienas yra skirtas „Samsung“ išmaniesiems televizoriams, o kitas – „Samsung“ buitiniams prietaisams.
- Jums reikia įsigyti „Smart Home“ adapterį (HD39N1230GW), skirtą „Samsung“ buitiniams prietaisams. Naudojant kitokius adapterius gali būti sugadinta sistema.

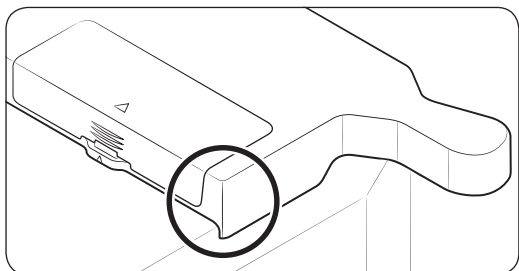


1. Norėdami atidaryti, paspauskite ten, kur ant adapterio dangtelio pavaizduota rodyklė.
2. Atidarykite adapterio dangtelį.
3. „Smart Home“ adapterį įstatykite į adapterio prievadą tinkama kryptimi.

# Montavimas



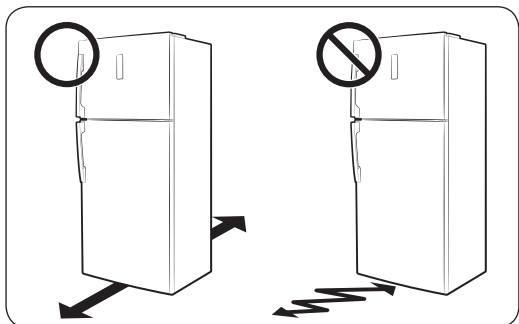
4. Pirmiausia įstatykite viršutinę adapterio dangtelio dalį, tuomet uždarykite, kaip parodyta paveikslėlyje.



## PASTABA

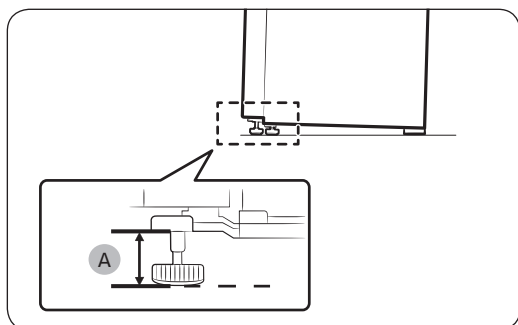
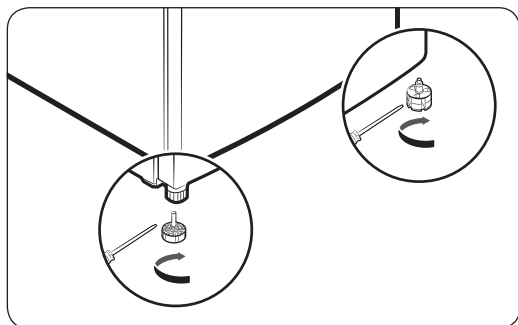
Apskritimu pažymėtas pasirinktino adapterio dangtelis. Tai nėra įbrėžimas ar defektas.

## 3 ŽINGSNIS Grindų danga



- Paviršius, ant kurio montuojamas šaldytuvas, turi atlaikyti maksimaliai pakrautą šaldytuvą arba apie 100 kg.
- Kad apsaugotumėte grindis, po kiekviena šaldytuvo kojele padėkite po didelį kartono lakštą.
- Kai šaldytuvas jau galutinai pastatytas, nejudinkite jo, jeigu tai nėra būtina grindims apsaugoti. Jeigu reikia, judėjimo kelią išklokite storu popieriumi arba užtiesalu, pavyzdžiui, senu kilimu.

#### 4 ŽINGSNIS Atraminių kojelių reguliavimas



Šaldytuvą sulygiuokite rankiniu būdu sureguliuodami atramines kojeles. Norėdami pažeminti atramines kojeles, sukite jas pagal laikrodžio rodyklę, o jeigu norite paaukštinti - prieš laikrodžio rodyklę.

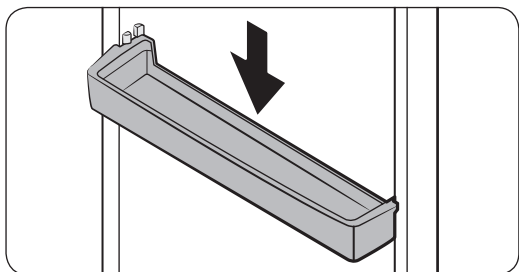
Kojelės turi būti bent 35 mm atstumu (A) nuo grindų, kaip parodyta paveikslėlyje.

# Montavimas

## 5 ŽINGSNIS Išpakuokite priedus ir dėkite juos jiems skirtose vietose (tik atitinkamuose modeliuose)

Kad būtų saugiai transportuojami, kartu su šiuo šaldytuvu tiekiami priedai yra atitinkamai supakuoti. Išpakuokite juos ir dėkite jiems skirtose vietose.

### Durelių dėžutės

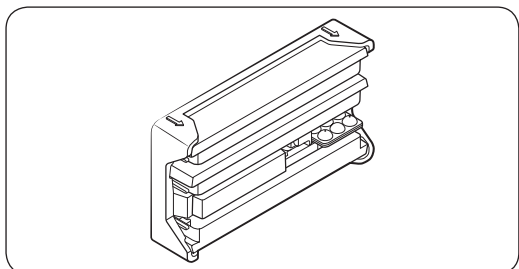


Su šiuo prietaisu tiekiamos durelių dėžutės. Durelių dėžutes įstatykite ir šaldiklyje, ir šaldytuve.

Jei norite naudoti kiaušinių dėklą, įdėkite jį į šaldytuvą arba įstatykite į durelių dėžutes.

### PASTABA

Įstatydami dėžutes į dureles, stipriai jas paspauskite.



## 6 ŽINGSNIS Pradinės nuostatos

Kai baigsite šiuos žingsnius, šaldytuvus turėtų būti visiškai paruoštas naudoti.

1. Norėdami įjungti šaldytuvą, įkiškite maitinimo laidą į sienoje esantį lizdą.
2. Atidarykite duris ir patikrinkite, ar užsidegė vidinės lemputės.
3. Nustatykite šalčiausią temperatūrą ir palaukite apie valandą. Šaldiklis lengvai pašals ir variklis dirbs sklandžiai.
4. Palaukite, kol šaldytuve bus pasiekta nustatyta temperatūra. Dabar šaldytuvus paruoštas naudoti.

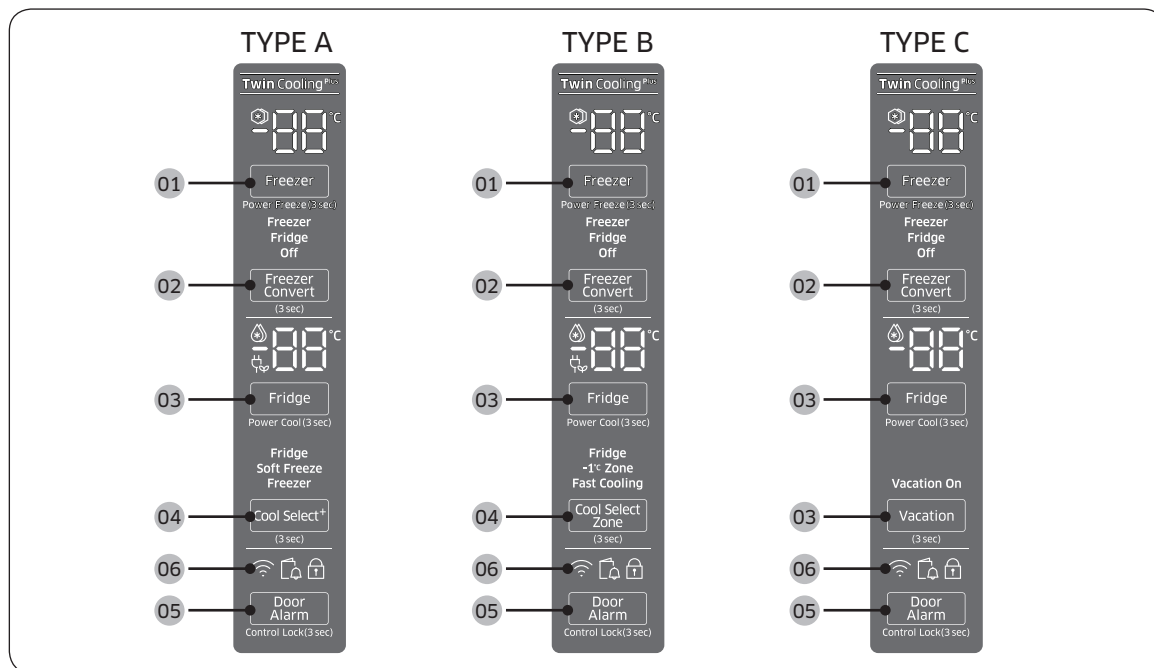
## 7 ŽINGSNIS Galutinis patikrinimas

Baigę montuoti, įsitikinkite, kad:

- Šaldytuvus įjungtas į maitinimo lizdą ir yra tinkamai įžemintas.
- Šaldytuvus sumontuotas ant plokščio, lygaus paviršiaus, išlaikius tinkamą tarpą nuo sienos arba korpuso.
- Šaldytuvus sulygiuotas ir tvirtai stovi ant grindų.
- Durys atsidaro ir užsidaro laisvai ir atidarius duris užsidega vidinio apšvietimo lemputės.

# Veikimas

## Funkcijų skydelis



**01** „Freezer“ (šaldiklis) / „Power Freeze“ (spartusis šaldymas)

**02** „Freezer Convert“ (šaldiklis pertvarkomas į šaldytuvą)

**03** „Fridge“ (šaldytuvas) / „Power Cool“ (sustiprintas šaldymas) / „Vacation“ (atostogos)

**04** „Cool Select+“ (šaldymo parinktis +) / „Cool Select Zone“ (pasirinktą temperatūrą palaikantis skyrius) (tik A ir B tipo modeliuose)

**05** „Door Alarm“ (durų signalas) / „Control Lock“ (valdiklių blokvimas)

**06** Tinklo ryšys (tik atitinkamuose modeliuose)

# Veikimas

## 01 šaldiklis / spartusis šaldymas

„Freezer“ (šaldiklis)	<p>Mygtuku „Freezer“ (šaldiklis) galima nustatyti šaldiklio temperatūrą. Galima temperatūra nuo -15 °C iki -23 °C.</p> <p><b>⚠ DĖMESIO</b></p> <ul style="list-style-type: none"><li>• Kad apsaugotumėte sistemą nuo trikčių arba maistą nuo sugedimo, nenustatykite temperatūros -15 °C vasaromis (daugiau nei 35 °C).</li><li>• Šaldiklyje nelaikykite stiklinių butelių su skysčiais. Sušalus skysčiui stiklinis butelis suskils arba suduž į gabalėlius.</li></ul>
„Power Freeze“ (spartusis šaldymas)	<p>Naudojant funkciją „Power Freeze“ (spartusis šildymas) užšaldymo procesas pagreitinamas iki maksimalaus ventiliatoriaus greičio. Šaldiklis veikia visu pajėgumu kelias valandas, o paskui grįžtama prie įprastos temperatūros.</p> <ul style="list-style-type: none"><li>• Norėdami aktyvinti „Power Freeze“ (spartusis šaldymas), nuspauskite ir palaikykite mygtuką „Freezer“ (šaldiklis) 3 sekundes. Užsidega atitinkamas indikatorius (⊛) ir šaldytuve paspartinamas šaldymo procesas.</li><li>• Norėdami išjungti funkciją „Power Freeze“ (spartusis šaldymas), vėl nuspauskite ir 3 sekundes palaikykite mygtuką „Freezer“ (šaldiklis). Šaldiklis grįžta prie pradinės temperatūros nuostatos.</li><li>• Jei norite užšaldyti didelį maisto kiekį, funkciją „Power Freeze“ (spartusis šaldymas) įjunkite likus mažiausiai 20 valandų iki dėdami maistą į šaldiklį.</li><li>• Šaldiklis veikia visu pajėgumu 50 valandų, o paskui grįžtama prie įprastos temperatūros.</li></ul> <p><b>📄 PASTABA</b></p> <p>Naudojant funkciją „Power Freeze“ (spartusis šaldymas) padidėja suvartojamos energijos kiekis. Jeigu neketinate naudotis šia funkcija, išjunkite ją ir sugrąžinkite ankstesnės temperatūros nuostatą.</p>

## 02 šaldiklis pertvarkomas į šaldytuvą

<p>„Freezer Convert“ (šaldiklis pertvarkomas į šaldytuvą)</p>	<p>Visą šaldytuvą galite naudoti šaldytuvo režimu arba galite išjungti šaldiklį. Norėdami pakeisti numatytąjį šaldiklio režimą, nuspauskite ir palaikykite mygtuką „Freezer Convert“ (šaldiklis pertvarkomas į šaldytuvą) 3 sekundes – taip pereisite į parinkčių režimą. Tada spauskite mygtuką „Freezer Convert“ (šaldiklis pertvarkomas į šaldytuvą), kad pasirinktumėte norimą režimą.</p> <p>Režimas keičiamas tokia eilės tvarka: nustatymo režimai šaldytuvus → išjungta → šaldiklis → išjungta → šaldytuvus.</p> <ul style="list-style-type: none"><li>• Jeigu pasirinksite šaldytuvus, užsidegs šaldytuvo indikatorius. Jeigu funkcija „Power Freeze“ (spartusis šaldymas) buvo aktyvinta, ji bus išjungta. Jeigu buvo įjungta ledo gaminimo įrenginio įjungimo funkcija, ji bus išjungta.</li><li>• Jeigu pasirinksite išjungta, užsidegs išjungimo indikatorius. Šaldiklis bus išjungtas.</li><li>• Jeigu pasirenkate šaldiklis, šaldiklio temperatūros indikatoriai užsidegs pagal jūsų parinktį.</li></ul> <p>Jūsų pakeitimai bus nustatyti ir aktyvinti po 10 sekundžių. Norėdami atšaukti arba vėl pakeisti režimą, dar kartą nuspauskite ir palaikykite mygtuką „Freezer Convert“ (šaldiklis pertvarkomas į šaldytuvą) 3 sekundes. Tada laikykitės pirmiau pateiktų nurodymų.</p> <p><b>PASTABA</b></p> <ul style="list-style-type: none"><li>• Jeigu nuspausite ir palaikysite mygtuką „Freezer Convert“ (šaldiklis pertvarkomas į šaldytuvą) 3 sekundes, šaldytuvus perjungiamas į parinkčių režimą ir tada galite paspausti mygtuką „Freezer Convert“ (šaldiklis pertvarkomas į šaldytuvą), kad pasirinktumėte kitą režimą.</li><li>• Kai vėsinimo ar šaldymo funkcijos nustatytos išjungimo režimu, šaldytuvo arba šaldiklio temperatūra lieka žemesnė nei 15 °C, kad neatsirastų pelėsių ir kvapų. Tam vartojama nedaug elektros.</li><li>• Šaldytuvo ar šaldiklio atskirai išjungti negalima.</li><li>• Kai vėsinimo ar šaldymo funkcijos nustatytos išjungimo režimu, šaldytuve nelaikykite maisto ar gėrimų. 15 °C nėra pakankama temperatūra, kad maistas nesugestų.</li></ul>
---	---

### ĮSPĖJIMAS

- Į šaldiklį nedėkite stiklinių butelių su skysčiu. Atšaukus „Freezer Convert“ (šaldiklis pertvarkomas į šaldytuvą) režimą, stikliniai buteliai šaldiklyje gali suskilti arba sudužti.
- Prieš jungdami „Freezer Convert“ (šaldiklis pertvarkomas į šaldytuvą) režimą, būtinai išimkite iš šaldiklio visus užšaldytus maisto produktus. Kylant temperatūrai (kai yra nustatytas „Freezer Convert“ (šaldiklis pertvarkomas į šaldytuvą) režimas), užšaldyti maisto produktai atitirpsta ir pradeda gesti.



# Veikimas

- Prieš išjungdami „Freezer Convert“ šaldiklis (pertvarkomas į šaldytuvą) režimą, būtinai išimkite iš šaldiklio visus atvėsintus maisto produktus. Krintant temperatūrai (kai šaldytuvo režimas pakeičiamas šaldiklio režimu), atvėsinti maisto produktai gali užšalti.

## PASTABA

Jeigu norite naudoti „Freezer Convert“ (šaldiklis pertvarkomas į šaldytuvą) režimą maisto produktams, labiausiai daržovėms, laikyti primygtinai rekomenduojama naudoti plastikinius indus.

### 03 šaldytuvus / sustiprintas šaldymas / atostogos

„Fridge“ (šaldytuvus)	<p>Norėdami sureguliuoti šaldytuvo temperatūrą, spauskite mygtuką „Fridge“ (šaldytuvus) ir pasirinkite atitinkamą temperatūrą. Temperatūrą galima reguliuoti nuo 1 °C iki 7 °C.</p> <p> <b>DĖMESIO</b></p> <ul style="list-style-type: none"><li>• Žiemą temperatūros valdiklio nenusistatykite ties 1 °C. Tai gali kenkti vėsinimo veiksmingumui.</li><li>• Vasarą temperatūros valdiklio nenusistatykite ties 5–7 °C. Tai taip pat gali kenkti vėsinimo veiksmingumui.</li></ul>
„Power Cool“ (sustiprintas šaldymas)	<p>„Power Cool“ (sustiprintas šaldymas) režimu vėsinimo procesas pagreitinamas iki maksimalaus ventiliatoriaus greičio. Šaldytuvus veikia visu pajėgumu kelias valandas, o paskui grįžtama prie įprastos temperatūros.</p> <ul style="list-style-type: none"><li>• Norėdami aktyvinti funkciją „Power Cool“ (sustiprintas šaldymas), nuspauskite ir 3 sekundes palaikykite mygtuką „Fridge“ (šaldytuvus). Užsidega atitinkamas indikatorius (🔆) ir šaldytuve paspartinamas šaldymo procesas.</li><li>• Norėdami išjungti funkciją „Power Cool“ (sustiprintas šaldymas), vėl nuspauskite ir 3 sekundes palaikykite mygtuką „Fridge“ (šaldytuvus). Šaldytuvus grįžta prie pradinės temperatūros nuostatos.</li></ul> <p> <b>PASTABA</b></p> <p>Naudojant funkciją „Power Cool“ (sustiprintas šaldymas) padidėja suvartojamos energijos kiekis. Jeigu neketinate naudotis šia funkcija, išjunkite ją ir grąžinkite ankstesnės temperatūros nuostatą.</p>



<p>„Vacation“ (atostogos)</p>	<p>Jei ketinate vykti atostogų ar į komandiruotę ir neketinate naudotis šaldytuvu ilgesnį laiko tarpą, naudokite „Vacation“ (atostogos) režimą.</p> <p><b>(Tik A ir B tipo modeliuose)</b></p> <ul style="list-style-type: none"> <li>Norėdami aktyvinti „Vacation“ (atostogos) režimą, spauskite mygtuką „Fridge“ (šaldytuvas), kai pasirinktas 1 °C indikatorius. Užsidega atostogų režimo indikatorius (🌡️), o šaldytuvo temperatūrų ekranas užgęsta. A tipo (šaldymo parinktis +) ir B tipo (pasirinktą temperatūrą palaikantis skyrius) modeliuose taip pat išsijungs ekranas. Šaldytuve bus palaikoma mažesnė negu 15 °C temperatūra, bet šaldiklis toliau veiks pagal ankstesnes nuostatas.</li> <li>Norėdami išjungti „Vacation“ (atostogos) režimą, vėl paspauskite mygtuką „Fridge“ (šaldytuvas). Šaldiklyje bus atstatyta 7 °C temperatūra. Atkreipkite dėmesį, kad A tipo (šaldymo parinktis +) ir B tipo (pasirinktą temperatūrą palaikantis skyrius) modeliuose bus atstatytos šaldytuvo temperatūros nuostatos.</li> </ul> <p><b>(Tik C tipo modeliuose)</b></p> <ul style="list-style-type: none"> <li>Norėdami aktyvinti „Vacation“ (atostogos) režimą, paspauskite ir 3 sekundes palaikykite mygtuką „Vacation“ (atostogos). Užsidegs atostogų režimo indikatorius, o šaldytuvo temperatūrų ekranas užges. Šaldytuve bus palaikoma mažesnė negu 15 °C temperatūra, bet šaldiklis toliau veiks pagal ankstesnes nuostatas.</li> <li>Norėdami išjungti „Vacation“ (atostogos) režimą, paspauskite ir 3 sekundes palaikykite mygtuką „Vacation“ (atostogos). Šaldytuvo temperatūra grįš prie pradinės temperatūros nuostatos.</li> </ul> <p><b>📄 PASTABA</b></p> <p>Primygtinai rekomenduojama ištuštinti šaldiklio skyrių ir įsitikinti, kad durys uždarytos.</p> <p>Modeliuose šaldymo parinktis + / pasirinktą temperatūrą palaikantis skyrius „Vacation“ (atostogos) režimu palaikoma mažesnė negu 15 °C temperatūra, kaip numatyta šaldytuvo nuostatose. Tačiau, atsižvelgiant į modelį, išsijungs atitinkamas indikatorius.</p>
-----------------------------------	--

# Veikimas

## 04 šaldymo parinktis + / pasirinktą temperatūrą palaikantis skyrius

<p>„Cool Select+“ (šaldymo parinktis +) (A TIPAS)</p>	<p>Paspauskite ir 3 sekundes palaikykite paspaudę „Cool Select+“ (šaldymo parinktis +). Tada spauskite dar kartą, kad pasirinktumėte norimą režimą. Užsidegs atitinkamas indikatorius.</p> <ul style="list-style-type: none"><li>• „Fridge“ (šaldytuvas) Pasirinkus šią parinktį, pasirinktą temperatūrą palaikančiame skyriuje bus nustatyta 3 °C temperatūra.</li><li>• „Soft Freeze“ (švelnusis šaldymas) Pasirinkus šią parinktį, pasirinktą temperatūrą palaikančiame skyriuje bus nustatyta -5 °C temperatūra. Ši parinktis tinka norint ilgiau laikyti mėsą ir (arba) žuvį.</li><li>• „Freezer“ (šaldiklis) Pasirinkus šią parinktį, pasirinktą temperatūrą palaikančiame skyriuje bus nustatyta -12 °C temperatūra. Ši parinktis tinka norint ilgą laiką laikyti šaldytas daržoves.</li></ul>
<p>„Cool Select Zone“ (pasirinktą temperatūrą palaikantis skyrius) (B TIPAS)</p>	<p>Paspauskite ir 3 sekundes palaikykite paspaudę „Cool Select Zone“ (pasirinktą temperatūrą palaikantis skyrius). Tada spauskite dar kartą, kad pasirinktumėte norimą režimą. Užsidegs atitinkamas indikatorius.</p> <ul style="list-style-type: none"><li>• „Fridge“ (šaldytuvas) Pasirinkus šią parinktį, pasirinktą temperatūrą palaikančiame skyriuje bus nustatyta 3 °C temperatūra.</li><li>• „-1 °C Zone“ (-1 °C skyrius) Pasirinkus šią parinktį, pasirinktą temperatūrą palaikančiame skyriuje bus nustatyta -1 °C temperatūra. Ši parinktis tinka norint laikyti greitai gendančius maisto produktus.</li><li>• „Fast Cooling“ (greitasis šaldymas) Rinkitės šią parinktį, jei norite greitai atšaldyti maisto produktus. Pasirinktą temperatūrą palaikančiame skyriuje maistas 60 minučių bus šaldomas didžiausiu greičiu.</li></ul>

## 05 durų signalas / valdiklių blokavimas

„Door Alarm“ (durų signalas)	Galite nustatyti priminimo signalą. Jei durelės paliekamos atidarytos ilgiau nei 2 minutes, pradės mirksėti signalo indikatorius ir pasigirs garsinis signalas. Galite įjungti arba išjungti signalą paspausdami „Door Alarm“ (durų signalas). Signalas yra įjungtas pagal gamyklinį numatytąjį nustatymą.
„Control Lock“ (valdiklių blokavimas)	Kad valdikliai nebūtų spaudinėjami atsitiktinai, nuspaudę palaikykite „Door Alarm“ (durų signalas) 3 sek., kad įsijungtų valdiklių blokavimas. Visi valdikliai bus išjungti. Užsidegs indikatorius (🔒). Norėdami išjungti, vėl paspauskite ir palaikykite 3 sekundes. Valdikliai veiks kaip įprasta.
Įrenginio autentifikavimas	Prijungdami šaldytuvą prie „Samsung Smart Home“ programėlės arba „Samsung“ išmaniųjų įrenginių, pvz., „Samsung“ išmaniųjų televizorių, laikykitės ekrane rodomų programėlės arba įrenginio instrukcijų, tuomet paspauskite ir 5 sekundes palaikykite paspaudę „Door Alarm“ (durų signalas). Prieš tęsiant autentifikavimo procedūrą, temperatūros skydelyje 5 sekundes bus rodoma „on“ (įjungta). Atkreipkite dėmesį, kad autentifikavimas neturės įtakos funkcijos durų signalas veikimui.

# Veikimas

---

## 06 Tinklo ryšys (tik atitinkamuose modeliuose)

Galite naudotis pasirinktinu „Smart Home“ adapteriu (įsigyjamu atskirai) ir valdyti bei stebėti savo šaldytuvą per programėlę „SmartThings“. Daugiau informacijos apie šią programėlę rasite skyrelyje „SmartThings“.

### PASTABA

- Rekomenduojamos šifravimo sistemos yra WPA / TKIP ir WPA2 / AES. Naujesni arba nestandartiniai belaidžio ryšio autentifikavimo protokolai nepalaikomi.
- Belaidžius tinklus gali paveikti artimiausia belaidžio ryšio aplinka.
- Jei jūsų interneto paslaugų teikėjas yra užregistravęs identifikuoti jūsų kompiuterio arba modemo MAC adresą, „Samsung Smart Refrigerator“ gali neprisijungti prie interneto. Tokiu atveju kreipkitės techninės pagalbos į savo interneto paslaugų teikėją.
- Jūsų tinklo sistemos užkardos nuostatos gali trukdyti „Samsung Smart Refrigerator“ prisijungti prie interneto. Kreipkitės techninės pagalbos į savo interneto paslaugų teikėją. Jei nepavyksta išspręsti šios problemos, kreipkitės į vietos „Samsung“ techninės priežiūros centrą arba atstovybę.
- Kaip konfigūruoti belaidžio prieigos taško (AP) nuostatas, žr. AP naudotojo vadove.
- „Samsung“ išmanieji šaldytuvai su „Samsung Smart Home“ adapteriu palaiko ir belaidžio ryšio 2,4 GHz su IEEE 802.11 b/g/n, ir „Soft-AP“ protokolus (rekomenduojamas IEEE 802.11 n).
- Napatvirtinti „Wi-Fi“ belaidžiai maršruto parinktuvai gali neprisijungti prie atitinkamų „Samsung“ išmaniųjų šaldytuvų.

---

## „SmartThings“ (galima tik su pasirinktinu adapteriu)

---

### Montavimas

Apsilankykite „Google Play Store“, „Galaxy Apps“ arba „Apple App Store“ ir ieškokite „SmartThings“. Atsisiųskite „Samsung Electronics“ teikiamą programėlę „SmartThings“ ir įdiekite ją savo išmaniajame įrenginyje.

### PASTABA

- Programėlė „SmartThings“ tinka „Android 6.0“ („Marshmallow“) arba vėlesnei versijai, „iOS 10.0“ arba vėlesnei versijai, „iPhone 6“ arba vėlesnei versijai ir yra optimizuota „Samsung“ išmaniais telefonams („Galaxy S“ ir „Galaxy Note“ serijos).
- Siekiant tobulinti „SmartThings“ veikimą, programėlė gali būti keičiama be išankstinio įspėjimo arba gali būti nebepalaikoma, kaip nurodyta gamintojo politikoje.

### „Samsung“ paskyra

Norėdami naudotis programėle, būtinai užsiregistruokite per savo „Samsung“ paskyrą. Jei neturite „Samsung“ paskyros, laikykitės ekrane rodomų programėlės instrukcijų ir sukurkite nemokamą „Samsung“ paskyrą.

### Pradžia

1. Įstatykite „Smart Home“ adapterį į atitinkamą šaldytuvo prievadą.
2. Paleiskite programėlę „SmartThings“ ir prisijunkite prie savo „Samsung“ paskyros. „iPhone“ naudotojai privalo pateikti prisijungimo informaciją kaskart jungdamiesi prie programėlės.
3. Eikite į „Add Device“ ( pridėti įrenginį), tuomet bakstelėkite „Refrigerator“ (šaldytuvas).
4. Laikydami ekrane rodomų instrukcijų, pateikite reikiamos informacijos apie maršruto parinktuvą, tuomet bakstelėkite „Next“ (toliau).
5. Paspauskite ir 5 sekundes palaikykite paspaudę „Fridge“ (šaldytuvas), kol ekrane bus parodytas pranešimas AP. Jūsų šaldytuvas bus įregistruotas programėlėje.
6. Įrenginio registracijai pasibaigus, programėlėje „SmartThings“ pasirodys šaldytuvo piktograma.
7. Bakstelėkite šaldytuvo piktogramą, kad atvertumėte šaldytuvo puslapį.
8. Nustačius tinklo ryšį, jūsų šaldytuve užsidegs belaidžio ryšio piktograma.

### Šaldytuvo programėlė

#### Integruotasis valdymas

Savo šaldytuvą galite stebėti ir valdyti būdami namuose ar išėję iš namų.

- Programėlėje „SmartThings“ bakstelėkite šaldytuvo piktogramą, kad atsivertų šaldytuvo puslapis.
- Patikrinkite savo šaldytuvo veikimo būseną arba pranešimus. Jei reikia, pakeiskite parinktį arba nuostatas.

### PASTABA

Kai kurios šaldytuvo parinktys ir nuostatos negali būti valdomos nuotoliniu būdu.

# Veikimas

## Pagrindinės funkcijos

Užregistruokite „Samsung“ išmaniuosius namų prietaisus „SmartThings“ serveryje, kad galėtumėte juos valdyti nuotoliniu būdu.

## Meniu apžvalga

„Chat control“ (pokalbių valdymas)	Savo „Samsung“ išmaniuosius namų prietaisus galite valdyti nuotoliniu būdu arba tikrinti jų veikimo būseną.
„Home view“ (namų vaizdas) (tik atitinkamuose modeliuose)	Naudodamiesi įmontuota „Samsung“ išmaniojo namų prietaiso kamera, galite stebėti savo namų svetainę. Įmanoma tik tam tikruose modeliuose.
„Master key“ (pagrindinis mygtukas)	Pagrindinis mygtukas yra skirtas rakinimo sistemai kontroliuoti pagal skirtingus naudotojo veiksmus, pvz., išeinant iš namų, grįžtant, einant miegoti ar atsibundant ryte. Įmanoma tik tam tikruose modeliuose.
„Customer service“ (klientų aptarnavimas)	Galima atsisiųsti naudotojo vadovą. Taip pat pateikta klientų palaikymo kontaktinė informacija.
„Settings“ (nuostatos)	Galite patikrinti prijungtą įrenginį, taip pat programinės įrangos informaciją (versiją ir atvirojo kodo licencijas), įtraukti įrenginius arba pasirinkti šalį. Galite simuliuoti esamo įrenginio veikimą parodomaisiais tikslais.

## Šaldytuvo nuostatos

„Fridge“ (šaldytuvas)	<ul style="list-style-type: none"><li>Rodoma šiuo metu nustatyta šaldytuvo temperatūra.</li><li>Galite įjungti arba išjungti sustiprintą šaldymą ir patikrinti esamas nuostatas.</li></ul>
„Freezer“ (šaldiklis)	<ul style="list-style-type: none"><li>Rodoma šiuo metu nustatyta šaldiklio temperatūra.</li><li>Galite įjungti arba išjungti spartyjį šaldymą ir patikrinti esamas nuostatas.</li></ul>
„Cool Select“ (šaldymo parinktis)	<ul style="list-style-type: none"><li>Rodoma dabartinė režimo nuostata.</li><li>Atsižvelgiant į modelį, bus rodoma „Cool Select+“ (šaldymo parinktis +), „Cool Select Zone“ (pasirinktą temperatūrą palaikantis skyrius) arba nebus rodoma jokia nuostata.</li></ul>

„About Device“ (apie įrenginį)

- Rodoma gaminio informacija, įskaitant esamą versiją, naudojimo vadovą, savipatikrą ir pagalbos tarnybą. Galima atsisiųsti naudotojo vadovą. Taip pat pateikta klientų palaikymo kontaktinė informacija.

„Self Check“ (savipatikra)

Savipatikra leidžia peržiūrėti jūsų šaldytuvo diagnostikos rezultatus. Jei aptiksite neįprasto veikimo požymį, savipatikra pateiks informacijos, kurią galėsite nurodyti kliento aptarnavimo tarnybai.

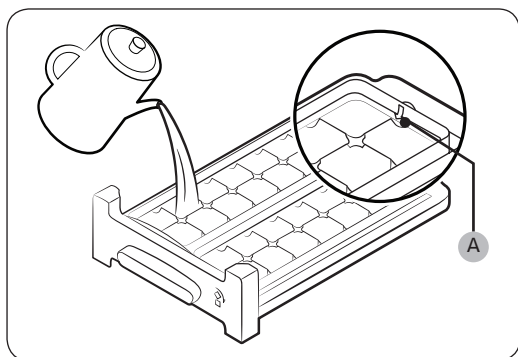
# Veikimas

## Specialiosios funkcijos

Tikras vaizdas ir jūsų šaldytuvo specialiosios funkcijos gali skirtis, atsižvelgiant į modelį ir šalį.

### Ledo gaminimas (tik tuose modeliuose, kuriuose numatyta)

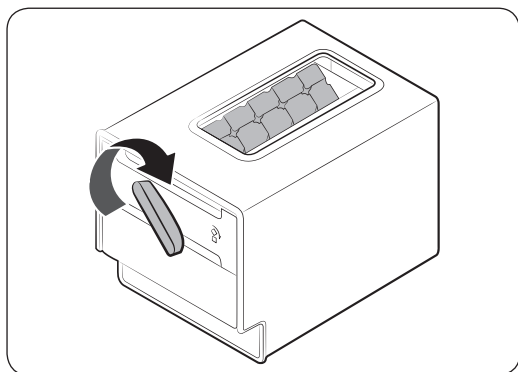
Dvigubas ledo gaminimo įrenginys



1. Atidarykite šaldiklio duris ir ištraukite ledo dėklą.
2. Pripilkite į dėklą vandens iki **didžiausio vandens lygio (A)**, parodyto ant dėklo galinės dalies iš vidaus.
3. Vėl įstumkite ledo dėklą į pradinę padėtį.

#### PASTABA

Ledo gaminimo laikas priklauso nuo jūsų temperatūros nuostatų.



#### PASTABA

- Įsitinkite, kad ledo kubelių laikymo dėžutė yra savo vietoje, po ledo dėklu.
- Norėdami išimti ledo kubelius, pasukite dėžutės rankenėlę į dešinę, kad pusė ledo kubelių išbertumėte į dėžutę. Tada pasukite rankenėlę į kairę, kad išbertumėte kitą pusę.
- Išimkite dėžutę švelniai sukdami ir traukdami į priekį.

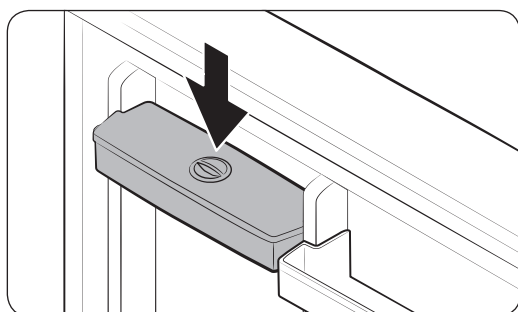
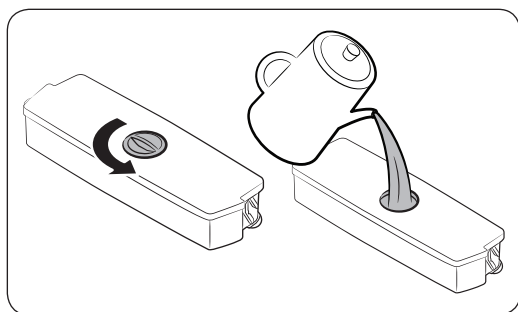
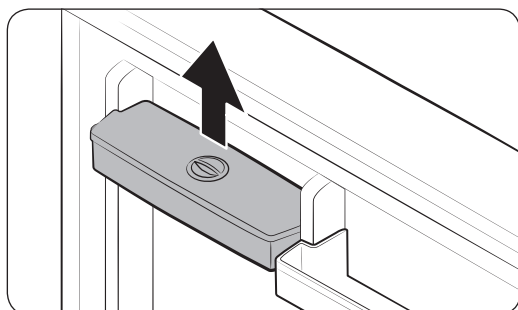


## Vandens dalytuvas

Vandens dalytuvu galite įsipilti vandens neatidarę šaldytuvo durų. Prieš naudojant vandens talpyklą reikia pripilti geriamojo vandens.

### Kaip pripildyti vandens talpyklą geriamojo vandens

Atidarykite duris ir suraskite vandens talpyklą, kuri yra durelių lentynų skyriuje.



1. Suimkite abiejose vandens talpyklos pusėse esančias rankenas ir iškelkite talpyklą.

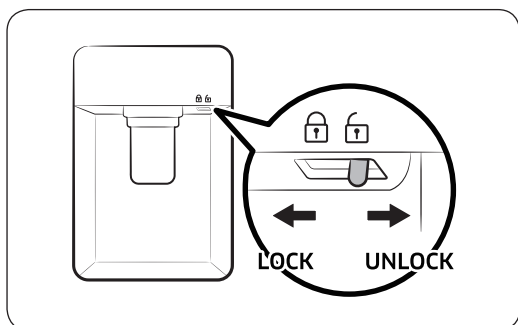
2. Pripilkite vandens talpyklą geriamojo vandens iki 2,8 litro. Norėdami pripilti vandens, galite nuimti arba viršutinį kamštelį, arba dangtelį.

#### PASTABA

Prieš naudodami pirmą kartą išplaukite vandens talpyklą.

3. Iš naujo įdėkite vandens talpyklą ir uždarykite duris. Įsitikinkite, kad vandens talpyklos vandens išleidimo anga nukreipta į priekį.

# Veikimas



4. Pakeiskite stiklinę po dalytuvo vandens išleidimo anga ir nesmarkiai paspauskite dalytuvo svirtį, kad įsipiltumėte vandens. Įsitinkite, kad vandens talpykla atblokuota.

## DĖMESIO

- Vandens dalytuvas skirtas geriamajam vandeniui dalyti. Vandens talpyklą pripildykite tik geriamojo vandens. Nepilkite jokių kitų skysčių.
- Nepripilkite į talpyklą per daug vandens, kad neištekėtų per viršų.
- Nebandykite pripildyti vandens talpyklos, neišėmę jos iš durų.
- Įsitinkite, kad vandens talpykla tinkamai sumontuota.
- Nesinaudokite šaldytuvu, jei jame nėra įstatytos vandens talpyklos. Taip gali sumažėti našumas ir efektyvumas.
- Kad vanduo neištikštų, laikykite stiklinę viename lygyje su dalytuvo svirtimi.

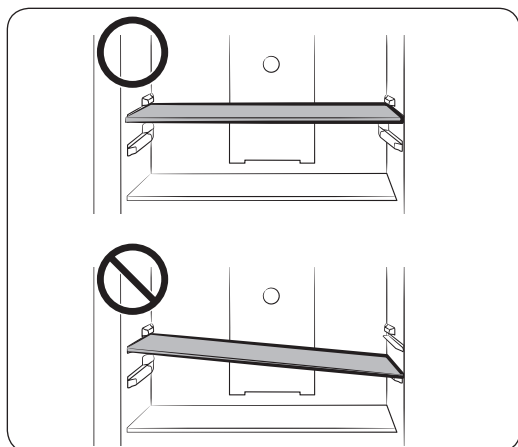
## PASTABA

Jeigu jums reikia daugiau vietos, vandens talpykloje galite laikyti maistą. Tokiu atveju nuimkite talpyklos dangtelį.

# Priežiūra

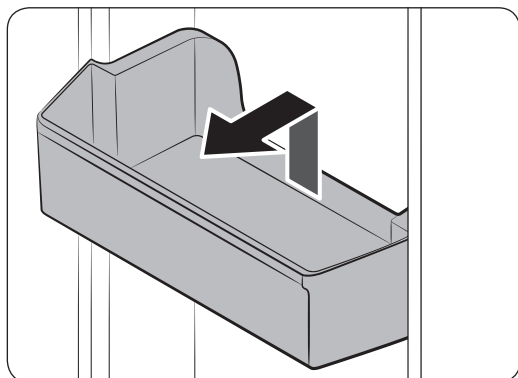
## Naudojimas ir priežiūra

### Šaldiklio ir šaldytuvo lentynos



- Norėdami išimti lentyną, pirma iki galo atidarykite duris. Patraukite lentyną pirmyn, pakelkite ir ištraukite.
- Dėdami lentyną atgal įsitinkite, kad lentynos etiketė „Front“ (priekis) būtų nukreipta į priekį.
- Nebandykite lentynos pakelti į tinkamą padėtį.

### Durelių dėžutės



Šiek tiek kilstelėkite ir ištraukite durų lentynėlę.

#### **⚠ DĖMESIO**

Norėdami, kad būtų išvengta nelaimingų atsitikimų, prieš išimdami durų lentynėles, jas ištuštinkite.

# Priežiūra

## Valymas

Sausa šluoste nuo maitinimo lizdo kištuko ir kontaktų reguliariai pašalinkite visas pašalines medžiagas, tokias kaip dulkės arba vanduo.

1. Atjunkite šaldytuvo maitinimo laidą.
2. Šaldytuvo vidui ir išorei valyti naudokite minkštą nepūkuotą šluostę arba popierinį rankšluostį, truputį suvilgytą vandeniui.
3. Baigę sausa šluoste arba popieriniu rankšluosčiu gerai nusausinkite.
4. Norėdami įjungti šaldytuvą, įkiškite maitinimo laidą.

### PASTABA

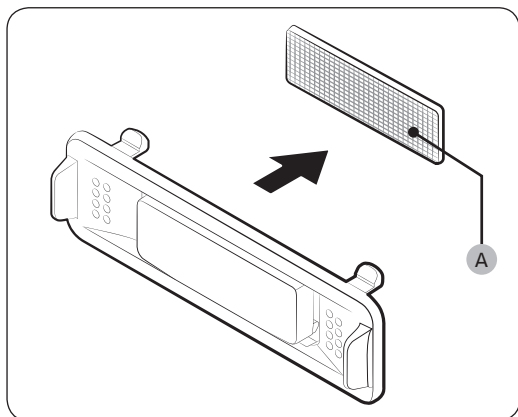
Jeigu valyti išėmėte iš šaldytuvo visas išimamas dalis, tokias kaip lentynos, laikykite bendro išdėstymo skyriuje „Komplektacija“, kad užtikrintumėte, jog viskas bus sudėta teisingai.

### ĮSPĖJIMAS

- Valydami nenaudokite benzono, skiediklio ar tokio buitinio arba automobilių ploviklio kaip „Clorox™“. Jie gali pažeisti šaldytuvo paviršius ir sukelti gaisrą.
- Nepurkškite vandens ant šaldytuvo. Tai gali sukelti elektros smūgį.
- Jokiu būdu nekiškite pirštų ar kokių nors daiktų į dalytuvo ertmę.

## Keitimas

### Kvapų filtras (tik tuose modeliuose, kuriuose numatyta)



Laikydami filtro dėklą viršų ir dugną, atidarykite filtro dėklą ir išimkite kvapų filtrą (A). Pakeiskite filtrą ir vėl įdėkite į dėklą.

### Lemputės ir antibakterinis filtras

Naudotojas negali atlikti lempučių ir antibakterinio filtro techninės priežiūros. Nebandykite jų pakeisti patys. Prireikus pakeisti, kreipkitės į vietinį „Samsung“ techninės priežiūros centrą.

# Gedimų paieška ir šalinimas

Jeigu pastebėjote, kad šaldytuvas veikia neįprastai, pirma žiūrėkite toliau pateiktą lentelę ir išbandykite ten nurodytus pasiūlymus.

## Bendroji informacija

Požymis	Veiksmas
Neveikia arba nevėsina.	<ul style="list-style-type: none"><li>Įsitikinkite, kad maitinimo laidas įjungtas tinkamai.</li><li>Įsitikinkite, kad temperatūros valdiklis nustatytas tinkamai.</li><li>Užtikrinkite, kad šaldytuvas stovėtų atokiai nuo tiesioginės saulės šviesos arba šilumos šaltinių. Priešingu atveju tai gali pakenkti vėsinimo veiksmingumui.</li><li>Įsitikinkite, kad šaldytuvas turėtų pakankamai vietos iš korpuso galo ir iš šonų. Priešingu atveju tai gali pakenkti vėsinimo veiksmingumui.</li><li>Per daug maisto gali blokuoti šaldytuvo ventiliaciją. Norėdami, kad šaldytuvas veiktų įprastai, nedėkite į jį per daug maisto produktų.</li></ul>
Maistas šaldytuve užšąla.	<ul style="list-style-type: none"><li>Patikrinkite, ar temperatūros valdiklis nustatytas ties žemiausios temperatūros padala. Jeigu taip, pakeiskite temperatūrą į aukštesnę arba optimalią.</li><li>Taip nutinka, jeigu aplinkos temperatūra yra per žema. Nustatykite aukštesnę temperatūrą.</li><li>Patikrinkite, ar maisto produktai, kurių sudėtyje yra daug vandens, padėti į vėsiausią šaldytuvo vietą arba netoli vėsos sklaidytuvo. Jeigu taip, padėkite tuos maisto produktus į kitas šaldytuvo lentynas.</li></ul>
Šaldytuvas skleidžia triukšmą.	<ul style="list-style-type: none"><li>Įsitikinkite, kad šaldytuvas būtų sumontuotas ant stabilaus, lygaus paviršiaus.</li><li>Įsitikinkite, kad šaldytuvas turėtų pakankamai vietos iš korpuso galo ir iš šonų.</li><li>Saugokite šaldytuvą nuo nešvarumų arba pašalinių daiktų viduje arba po juo.</li><li>Šaldytuvas iš vidaus gali skleisti tiksėjimo garsus, kurie atsiranda, kai įvairūs išimami priedai traukiasi arba plečiasi. Tai ne sistemos gedimas.</li></ul>
Priekiniai kampai ir šonai išsyla ir ten susidaro kondensatas.	<ul style="list-style-type: none"><li>Kad nesusidarytų kondensatas, šaldytuvo priekiniuose kampuose sumontuoti šilumai atsparūs vamzdeliai. Pakilus aplinkos temperatūrai, ši įranga gali veikti nepakankamai gerai. Tai ne sistemos gedimas.</li><li>Kondensatas gali susidaryti ant šaldytuvo išorinio paviršiaus, jeigu drėgnas oras susiliečia su vėsiu šaldytuvo paviršiumi.</li></ul>

# Gedimų paieška ir šalinimas

Požymis	Veiksmas
Ledo gaminimo įrenginys negamina ledo.	<ul style="list-style-type: none"><li>• Kol šaldytuvas pagamins ledo, turi praeiti 12 valandų.</li><li>• Įsitikinkite, kad ledo gaminimo įrenginys nebūtų sustabdytas tuo metu, kai gaminamas ledas.</li><li>• Įsitikinkite, kad šaldiklis būtų nustatytas žemiau 0 °C (arba -5 °C šiltame aplinkos ore).</li><li>• Įsitikinkite, kad į vandens talpyklą pripilta vandens.</li></ul>
Neveikia vandens dalytuvas.	<ul style="list-style-type: none"><li>• Patikrinkite, ar vandens talpykla neužšalusi. Jeigu taip, pasirinkite aukštesnę šaldytuvo temperatūrą.</li><li>• Įsitikinkite, kad į vandens talpyklą pripilta vandens.</li><li>• Įsitikinkite, kad vandens talpykla būtų tinkamai sumontuota.</li><li>• Įsitikinkite, kad vandens filtras būtų tinkamai sumontuotas.</li></ul>
Šaldytuvas skleidžia burbuliavimo garsus.	<ul style="list-style-type: none"><li>• Šaldytuvas šiuos garsus skleidžia tuo metu, kai vėsinama, tai normalu.</li></ul>
Nemalonas kvapas iš šaldytuvo vidaus.	<ul style="list-style-type: none"><li>• Patikrinkite, ar nėra kokio nors sugedusio maisto. Rekomenduojame šaldytuvą valyti reguliariai ir išmesti sugedusius arba tokią įtarimą keliančius maisto produktus.</li><li>• Užtikrinkite, kad stiprų kvapą turintys maisto produktai būtų laikomi orui nelaidžioje taroje.</li></ul>
Ant vidinių sienų formuojasi šerkšnas.	<ul style="list-style-type: none"><li>• Įsitikinkite, kad jokie maisto produktai neblokotų šaldytuvo oro sklaidytuvų. Ventilacijai taip pat labai svarbu, kad maisto produktai būtų išdėlioti tolygiai.</li><li>• Įsitikinkite, kad durys uždarytos tinkamai.</li></ul>
Ant vidaus sienų arba daržovių susidaro kondensatas.	<ul style="list-style-type: none"><li>• Taip nutinka, kai daug vandens savo sudėtyje turintys maisto produktai laikomi neuždengti arba jeigu durys buvo paliktos kurį laiką neuždarytos.</li><li>• Įsitikinkite, kad maisto produktai būtų uždengti arba sudėti į uždaromas talpyklas.</li></ul>

## „SmartThings“

Požymis	Veiksmas
Programėlių parduotuvėje negaliu rasti „SmartThings“.	<ul style="list-style-type: none"><li>• Programėlė „SmartThings“ tinka „Android 6.0“ („Marshmallow“) arba vėlesnei versijai, „iOS 10.0“ arba vėlesnei versijai, „iPhone 6“ arba vėlesnei versijai ir yra optimizuota „Samsung“ išmaniesiems telefonams („Galaxy S“ ir „Galaxy Note“ serijos).</li></ul>
Programėlė „SmartThings“ neveikia.	<ul style="list-style-type: none"><li>• Programėlė „SmartThings“ veikia tik atitinkamuose modeliuose.</li><li>• Senoji programėlė „Samsung Smart Refrigerator“ neveiks „SmartThings“ modeliuose.</li></ul>
Programėlė „SmartThings“ įdiegta, bet negali prisijungti prie mano šaldytuvo.	<ul style="list-style-type: none"><li>• Norėdami naudotis programėle, turite prisijungti prie savo „Samsung“ paskyros.</li><li>• Įsitikinkite, kad gerai veikia jūsų maršruto parinktuvas.</li><li>• Įsitikinkite, kad tinkamai įstatytas „Smart Home“ adapteris.</li><li>• Jei šaldytuvo ekrane nedega „Wi-Fi“ piktograma, tai reiškia, kad tinklo ryšys dar nenumatytas. Tokiu atveju naudokite „SmartThings“ programėlę, kad prijungtumėte ir įregistruotumėte savo šaldytuvą prie savo namų prieigos taško (AP / maršruto parinktuvo).</li></ul>
Negaliu prisijungti prie programėlės.	<ul style="list-style-type: none"><li>• Norėdami naudotis programėle, turite prisijungti prie savo „Samsung“ paskyros.</li><li>• Jei neturite „Samsung“ paskyros, laikykitės ekrane rodomų programėlės instrukcijų.</li></ul>
Bandau užregistruoti savo šaldytuvą, bet rodomas informacinis pranešimas.	<ul style="list-style-type: none"><li>• Tinklo ryšys gali būti nenumatytas dėl atstumo iki jūsų prieigos taško (AP) arba dėl elektros trukdžių artimiausioje aplinkoje. Palaukite minutėlę ir pabandykite dar kartą.</li></ul>
Programėlė „SmartThings“ yra sėkmingai prijungta prie mano šaldytuvo, bet negaliu jos paleisti.	<ul style="list-style-type: none"><li>• Išėikite iš programėlės „SmartThings“ ir paleiskite ją iš naujo arba atjunkite ir vėl prijunkite maršruto parinktuvą.</li><li>• Išimkite „Smart Home“ adapterį ir įstatykite jį tinkamai. Tada bandykite iš naujo.</li></ul>

## SAMSUNG kontaktné informácie vo všetkých krajinách

Keď potrebujete pomoc alebo rady ohľadom „Samsung“ produktov, obráťte sa na SAMSUNG centrum zákazníckej podpory.

Štát	Kontaktné centrum	Internetová stránka
BOSNIA	055 233 999	<a href="http://www.samsung.com/support">www.samsung.com/support</a>
BULGARIA	*3000 Цена в мрежата 0800 111 31, Безплатна телефонна линия	<a href="http://www.samsung.com/bg/support">www.samsung.com/bg/support</a>
CROATIA	072 726 786	<a href="http://www.samsung.com/hr/support">www.samsung.com/hr/support</a>
CZECH	800 - SAMSUNG (800-726786)	<a href="http://www.samsung.com/cz/support">www.samsung.com/cz/support</a>
HUNGARY	0680SAMSUNG (0680-726-7864)	<a href="http://www.samsung.com/hu/support">www.samsung.com/hu/support</a>
LUXEMBURG	261 03 710	<a href="http://www.samsung.com/be_fr/support">www.samsung.com/be_fr/support</a>
SLOVENIA	080 697 267 (brezplačna številka)	<a href="http://www.samsung.com/si/support">www.samsung.com/si/support</a>
POLAND	801-172-678* lub +48 22 607-93-33* Specjalistyczna infolinia do obsługi zapytań dotyczących telefonów komórkowych: 801-672-678* * (opłata według taryfy operatora)	<a href="http://www.samsung.com/pl/support/">http://www.samsung.com/pl/support/</a>
ROMANIA	*8000 (apel in retea) 08008-726-78-64 (08008-SAMSUNG) Apel GRATUIT Atenție: Dacă efectuați apelul din rețeaua Digi (RCS/RDS), vă rugăm să ne contactați formând numărul Telverde fără ultimele două cifre, astfel: 0800872678.	<a href="http://www.samsung.com/ro/support">www.samsung.com/ro/support</a>
SERBIA	011 321 6899	<a href="http://www.samsung.com/rs/support">www.samsung.com/rs/support</a>
SLOVAKIA	0800 - SAMSUNG (0800-726 786)	<a href="http://www.samsung.com/sk/support">www.samsung.com/sk/support</a>
LITHUANIA	8-800-77777	<a href="http://www.samsung.com/lt/support">www.samsung.com/lt/support</a>
LATVIA	8000-7267	<a href="http://www.samsung.com/lv/support">www.samsung.com/lv/support</a>
ESTONIA	800-7267	<a href="http://www.samsung.com/ee/support">www.samsung.com/ee/support</a>
MONTENEGRO	020 405 888	<a href="http://www.samsung.com/support">www.samsung.com/support</a>
CYPRUS	8009 4000 only from landline, toll free	<a href="http://www.samsung.com/gr/support">www.samsung.com/gr/support</a>



DA68-03723A-03





# Ledusskapis

## Lietotāja rokasgrāmata

RT58\*/RT62\*

Brīvi stāvoša ierīce

**SAMSUNG**

# Saturs

---

<b>Drošības informācija</b>	<b>3</b>
Svarīgi drošības simboli un piesardzības pasākumi	6
Nopietna brīdinājuma zīmes attiecībā uz transportēšanu un uzstādīšanas vietu	6
Būtiski svarīgi brīdinājumi par uzstādīšanu	7
Brīdinājumi par uzstādīšanu	10
Būtiski svarīgi brīdinājumi par lietošanu	11
Brīdinājumi par lietošanu	15
Brīdinājumi par tīrīšanu	17
Būtiski svarīgi brīdinājumi par likvidēšanu	18
Citi padomi pareizai izmantošanai	19
Padomi enerģijas taupīšanai	20
Šo ierīci paredzēts izmantot mājāsaimniecībās vai līdzīgos apstākļos, piemēram	20
Norādījumi par EEIA	21
<b>Uzstādīšana</b>	<b>22</b>
Pārskats par ledusskapi	22
Uzstādīšana	24
<b>Darbības</b>	<b>30</b>
Funkciju panelis	30
„SmartThings” lietojumprogramma (pieejama tikai ar atsevišķi iegādājamo adapteri)	38
Galvenās funkcijas	40
Īpašas funkcijas	42
<b>Apkope</b>	<b>45</b>
Pārvietošana un kopšana	45
Tīrīšana	46
Maiņa	46
<b>Traucējummeklēšana</b>	<b>47</b>
Vispārīga informācija	47
„SmartThings”	49

# Drošības informācija

- Pirms sava jaunā „Samsung” ledusskapja lietošanas rūpīgi izlasiet šo rokasgrāmatu, lai zinātu, kā droši un efektīvi izmantot savas jaunās ierīces piedāvātās iespējas un funkcijas.
- Šo ierīci nedrīkst lietot cilvēki (tostarp bērni) ar ierobežotām fiziskām, uztveres vai garīgām spējām vai ar nepietiekamu pieredzi un zināšanām, izņemot gadījumus, kad par šo cilvēku drošību atbildīgā persona ir īpaši apmācījusi viņus lietot šo ierīci un nodrošina uzraudzību.
- Šo ierīci var lietot vismaz 8 gadus veci bērni, kā arī cilvēki ar ierobežotām fiziskajām, uztveres un garīgajām spējām vai ar nepietiekamu pieredzi un zināšanām, ja šiem cilvēkiem ir nodrošināta uzraudzība vai drošas lietošanas apmācība, un viņi apzinās iespējamo bīstamību. Bērni nedrīkst spēlēties ar ierīci. Ierīces tīrīšanu un apkopi nedrīkst veikt neuzraudzīti bērni. Bērniem vecumā no 3 līdz 8 gadiem ir atļauts ievietot pārtikas produktus ledusskapī, kā arī tos izņemt.
- Šajā rokasgrāmatā sniegtie brīdinājumi un svarīgie drošības norādījumi neietver visus iespējamus apstākļus un situācijas. Uzstādot, apkopjot un lietojot ierīci, jums jārikojas saprātīgi, rūpīgi un piesardzīgi.
- Tā kā šie lietošanas norādījumi attiecas uz vairākiem modeļiem, dažas jūsu ledusskapja īpašības var nedaudz atšķirties no šajā rokasgrāmatā aprakstītajām, un, iespējams, ne visas brīdinājuma zīmes attiecas uz konkrēto ledusskapi. Ja jums ir jautājumi vai bažas, sazinieties ar tuvāko servisa centru vai meklējiet palīdzību un informāciju tiešsaistē – vietnē [www.samsung.com](http://www.samsung.com).
- Izmantotais aukstumnesējs ir R-600a vai R-134a. Apskatiet kompresora plāksnīti ierīces aizmugurē vai nominālo vērtību plāksnīti ledusskapja iekšpusē, lai uzzinātu, kāds aukstumnesējs ir izmantots jūsu ledusskapī. Ja šis izstrādājums satur viegli uzliesmojošu gāzi (aukstumnesējs R-600a), sazinieties ar vietējo pašvaldību, lai uzzinātu par šo izstrādājumu drošu likvidēšanu.



# Drošības informācija

---

- Lai dzesēšanas kontūra noplūdes gadījumā novērstu viegli uzliesmojošas gāzes un gaisa maisījuma veidošanos, telpas izmērs, kur var novietot ierīci, ir atkarīgs no izmantotā aukstumnesēja daudzuma.
- Nekad neieslēdziet ierīci, ja konstatējat bojājumu pazīmes. Šaubu gadījumā sazinieties ar izplatītāju. Telpas izmēram, kur tiks novietots ledusskapis, jāatbilst 1 m<sup>3</sup> uz katrām 8 g R-600a ierīcē izmantotā aukstumnesēja. Jūsu konkrētajā ierīcē izmantotā aukstumnesēja daudzums ir norādīts identifikācijas plāksnītē ierīces iekšpusē.
- Aukstumnesējs, kas izšļācas no caurulēm, varētu aizdegties vai ievainot acis. Ja aukstumnesējs izplūst no caurules, neizmantojiet atklātu liesmu, pārvietojiet visus degošos priekšmetus tālāk no izstrādājuma un nekavējoties izvēdiniet telpu.
  - Pretējā gadījumā var notikt aizdegšanās vai eksplozija.
- Ierīces apkopi ieteicams uzticēt pilnvarotiem apkopes tehniķiem.
- Lai izvairītos no pārtikas piesārņošanas, lūdzu, ievērojiet šādus norādījumus:
  - Ilgstoši turot atvērtas durvis, var ievērojami palielināties temperatūra ierīces nodalījumos.
  - Regulāri notīriet virsmas, kas var nonākt saskarē ar pārtiku, kā arī pieejamās drenāžas sistēmas.
  - Iztīriet ūdens tvertnes, ja tās nav izmantotas 48 stundas; izskalojiet ūdens sistēmu, kas savienota ar ūdens padevi, ja ūdens nav ņemts 5 dienas.
  - Glabājiet svaigo gaļu un zivis piemērotos konteineros ledusskapī, lai tā nenonāktu saskarē ar citiem pārtikas produktiem vai nepilētu uz tiem.
  - Divu zvaigžņu saldētas pārtikas nodalījumi ir piemēroti, lai uzglabātu iepriekš sasaldētu pārtiku, glabātu vai pagatavotu saldējumu un pagatavotu ledus kubiņus.



- 
- Vienas, divu un trīs zvaigžņu nodalījumi nav piemēroti svaigas pārtikas saldēšanai.
  - Ja ledusskapis ilgstoši tiek atstāts tukšs, izslēdziet to, atkausējiet, iztīriet, nosusiniet un atstājiet durvis atvērtas, lai nepieļautu pelējuma rašanos ierīcē.



Brīdinājums: aizdegšanās risks / viegli uzliesmojoši materiāli



# Drošības informācija

---

## Svarīgi drošības simboli un piesardzības pasākumi

---

### **BRĪDINĀJUMS**

Bīstamība vai nedrošas darbības, kas var izraisīt smagus ievainojumus vai nāvi.

### **UZMANĪBU!**

Bīstamība vai nedrošas darbības, kas var izraisīt nelielus ievainojumus vai bojājumus.

Šo brīdinājuma zīmju nolūks ir brīdināt jūs vai citas personas par iespējamiem ievainojumiem.

Rūpīgi ievērojiet šīs zīmes.

Pēc šīs nodaļas izlasīšanas glabājiet rokasgrāmatu drošā vietā, lai vajadzības gadījumā varētu to izmantot.

## Nopietna brīdinājuma zīmes attiecībā uz transportēšanu un uzstādīšanas vietu

---

### **BRĪDINĀJUMS**

- Transportējiet un uzstādiet ierīci uzmanīgi, lai nesabojātu kādu no dzesēšanas kontūra daļām.
  - Aukstumnesējs, kas izplūst no caurules, var aizdegties vai ievainot acis. Ja ir konstatēta noplūde, izvairieties no atklātas liesmas vai iespējamiem aizdegšanās avotiem un vairākas minūtes vēdiniet telpu, kur novietota ierīce.
  - Šī ierīce satur nelielu daudzumu izobutāna aukstumnesēja (R-600a); tā ir videi nekaitīga, tomēr ugunsnedroša dabasgāze. Transportējiet un uzstādiet ierīci uzmanīgi, lai nesabojātu kādu no dzesēšanas kontūra daļām.



## Būtiski svarīgi brīdinājumi par uzstādīšanu

### BRĪDINĀJUMS

- Neuzstādiet ledusskapi mitrā vietā, kā arī vietās, kur tas varētu saskarties ar ūdeni.
  - Bojāta elektrisko detaļu izolācija var izraisīt elektriskās strāvas triecienu vai aizdegšanos.
- Nenovietojiet ledusskapi tiešos saules staros un vietās, kur to ietekmē karstums no plītim, telpu sildītājiem vai citām ierīcēm.
- Nepievienojiet vienam universālam elektrības kontaktligzdu blokam vairākas ierīces. Ledusskapim vienmēr jābūt pievienotam pie atsevišķa strāvas padeves avota, kura nominālais spriegums atbilst ledusskapja nominālu plāksnītē norādītajam.
  - Tādējādi tiek nodrošināta optimāla darbība un novērsta iekšējo elektroshēmu pārslodze, kas pārkaršanu vadu dēļ var izraisīt ugunsbīstamību.
- Ja sienas kontaktligzda ir vaļīga, neievietojiet tajā elektrības kontaktdakšu.
  - Iespējams elektriskās strāvas trieciena vai aizdegšanās risks.
- Neizmantojiet vadu, ja tas ir saplaisājis vai nodilis vada vidusdaļā vai pie kāda no galiem.
- Pārmērīgi nelokiet strāvas vadu un novietojiet uz tā smagus priekšmetus.
- Nevelciet un pārmērīgi nelokiet strāvas vadu.
- Nesagrieziet un nesasieniet strāvas vadu.
- Neaizāķējiet strāvas vadu aiz kāda metāla priekšmeta, novietojiet uz vada smagus priekšmetus, neievietojiet strāvas vadu starp priekšmetiem, kā arī neiebīdiet to telpā aiz ierīces.
- Pārvietojiet ledusskapi uzmanīgi, lai ar to nespīestu vai nesabojātu strāvas vadu.
  - Tādējādi var izraisīt elektriskās strāvas triecienu vai aizdegšanos.



# Drošības informācija

---

- Nekad neatvienojiet ledusskapi, raujot strāvas vadu. Vienmēr cieši satveriet spraudni un uzmanīgi izvelciet to no kontaktligzdas.
  - Vada bojājumi var izraisīt īsslēgumu, aizdegšanos un/vai elektriskās strāvas triecienu.
- Neglabājiet šajā ierīcē sprāgstošas vielas, piemēram, aerosola baloniņus ar uzliesmojošu degmaisījumu.
- Neuzstādiēt šo ierīci sildītāju un degošu materiālu tuvumā.
- Neuzstādiēt šo ierīci vietās, kur var notikt gāzes noplūde.
  - Tādējādi var rasties elektriskās strāvas trieciens vai aizdegšanās.
- Pirms ledusskapja lietošanas tas jānovieto pareizi un jāuzstāda saskaņā ar rokasgrāmatas norādījumiem.
- Pievienojiet elektrības kontaktdakšu pareizā pozīcijā, lai vads karātos lejup.
  - Ja pievienosit elektrības kontaktdakšu otrādi, vads var tikt noslēgts un izraisīt aizdegšanos vai elektriskās strāvas triecienu.
- Pārlicinieties, vai ledusskapja aizmugures daļa nespiež un nebojā elektrības kontaktdakšu.
- Pēc izsaiņošanas glabājiet iepakojuma materiālus bērniem nepieejamā vietā.
  - Uzliekot iepakojuma materiālus uz galvas, bērns var nosmakt.
- Ierīce jānovieto tā, lai pēc uzstādīšanas varētu piekļūt tās kontaktdakšai.
  - Pretējā gadījumā elektriskās strāvas noplūde var izraisīt elektriskās strāvas triecienu vai aizdegšanos.
- Neuzstādiēt šo ierīci mitrā, eļļainā vai putekļainā vidē vai vietā, kas pakļauta tiešiem saules stariem un ūdenim (lietus pilēm).
  - Bojāta elektrisko detaļu izolācija var izraisīt elektriskās strāvas triecienu vai aizdegšanos.
- Ja ledusskapī ir uzkrājušies putekļi vai ūdens, atvienojiet elektrības kontaktdakšu un sazinieties ar savu „Samsung Electronics” servisa centru.
  - Pretējā gadījumā iespējama aizdegšanās.





- Nestāviet uz ierīces un nenovietojiet uz tās priekšmetus (piemēram, veļu, aizdegtas sveces, aizdegtas cigaretes, traukus, ķīmikālijas, metāla priekšmetus u. c.).
  - Tādējādi var rasties elektriskās strāvas trieciens, aizdegšanās, problēmas ar izstrādājumu vai traumas.
- Pirms izstrādājuma sākotnējās pievienošanas elektrotīklam jums jānoņem visas plastmasas aizsargplēves.
- Pieskatiet bērņus, lai nepieļautu rotaļas ar durvju regulēšanas atspergredzeniem vai ūdens caurules skavām.
  - Aizrījoties ar atspergredzenu vai ūdens caurules skavu, bērns var nosmakt. Glabājiet atspergredzenus un ūdens caurules skavas bērniem nepieejamā vietā.
- Ledusskapis ir droši jāieņemē.
  - Pirms ierīces daļu pārbaudes vai labošanas vienmēr pārliedcinieties, vai ledusskapis ir iezemēts. Strāvas noplūde var radīt nopietnu elektriskās strāvas triecienu.
- Iezemēšanai nekad neizmantojiet gāzes caurules, tālruņa vadu vai citus iespējamus zibens uztvērējus.
  - Ledusskapis jāieņemē, lai novērstu elektrības noplūdi vai elektriskās strāvas triecienu, ko izraisa strāvas noplūde no ledusskapja.
  - Tā var izraisīt elektriskās strāvas triecienu, aizdegšanos, sprādzienu vai problēmas ar izstrādājumu.
- Elektrības kontaktdakšu stingri iespraudiet sienas kontaktligzdā. Neizmantojiet bojātu elektrības spraudni, bojātu strāvas vadu vai vaļīgu sienas kontaktligzdu.
  - Tādējādi var rasties elektriskās strāvas trieciens vai aizdegšanās.
- Ja strāvas vads ir bojāts, nekavējoties nomainiet to, iegādājoties jaunu no ražotāja vai ražotāja servisa aģenta.
- Ledusskapja drošinātāja maiņa jāuztic kvalificētam tehniķim vai servisa uzņēmumam.
  - Pretējā gadījumā iespējams elektriskās strāvas trieciens vai savainojumi.

# Drošības informācija

---

- Ierīces uzstādīšanas laikā raugieties, lai strāvas vads netiktu iespiests vai bojāts.
- Nenovietojiet ierīces aizmugurē daudzkontakta strāvas pagarinātājus vai pārvietojamos strāvas avotus.

## Brīdinājumi par uzstādīšanu

---

### **UZMANĪBU!**

- Raugieties, lai ap ledusskapi būtu pietiekami daudz brīvas vietas, un uzstādiet to uz līdzenas virsmas.
  - Neaizsedziet ventilācijas atveri ierīces korpusā vai montāžas karkasu.
- Pēc ierīces uzstādīšanas un ieslēgšanas nogaidiet 2 stundas un tikai pēc tam ievietojiet tajā ēdienu.
- Mēs stingri iesakām ledusskapja uzstādīšanu uzticēt kvalificētam tehniķim vai servisa uzņēmumam.
  - Pretējā gadījumā var rasties elektriskās strāvas trieciens, aizdegšanās, sprādziens...vai ievainojumi.
- Durvju pārslodzes dēļ ledusskapis var apgāzties un radīt traumas.

## Būtiski svarīgi brīdinājumi par lietošanu

### BRĪDINĀJUMS

- Neievietojiet elektrības kontaktdakšu sienas kontaktligzdā ar slapjām rokām.
  - Tā var izraisīt elektriskās strāvas triecienu.
- Neglabājiet uz ierīces priekšmetus.
  - Atverot vai aizverot durvis, priekšmeti var nokrist un radīt traumas un/vai materiālus zaudējumus.
- Nelieciet rokas, kājas vai metāla priekšmetus (piemēram, irbulišus utt.) ledusskapja apakšdaļā vai aizmugurē.
  - Tādējādi var rasties elektriskās strāvas trieciens vai vai traumas.
  - Asas malas var radīt ievainojumus.
- Nepieskarieties saldētavas iekšsienām vai saldētavā glabātiem produktiem ar slapjām rokām.
  - Tā var apsaldēt rokas.
- Nenovietojiet uz ledusskapja priekšmetus, kas pildīti ar ūdeni.
  - Ūdenim izlīstot, iespējams aizdegšanās vai elektriskās strāvas trieciena risks.
- Neglabājiet ledusskapī gaistošas vai uzliesmojošas vielas vai priekšmetus (benzolu, šķīdinātāju, propāna gāzi, spirtu, ēteri, sašķidrināto gāzi un līdzīgus izstrādājumus).
  - Šis ledusskapis ir paredzēts tikai pārtikas produktu glabāšanai.
  - Tādējādi var rasties sprādziens vai aizdegšanās.
- Pieskatiet bērnus, lai viņi nerotaļātos ar ierīci.
  - Netuviniet pirkstus „saspiešanas punktu” zonām. Atstarpes starp durvīm un korpusu ir nelielas. Ja šajā zonā ir bērni, durvis atveriet uzmanīgi.
- Neļaujiet bērniem šūpoties durvīs vai uz durvju lādēm. Tādējādi var gūt nopietnus ievainojumus.
- Neļaujiet bērniem kāpt ledusskapī. Viņi var iesprūst.
- Nelieciet rokas apakšējā nodalījumā zem ierīces.
  - Asās malas var radīt ievainojumus.

## Drošības informācija

---

- Neglabājiet ledusskapī farmaceitiskus izstrādājumus, zinātniskā izpētes materiālu vai pret zemu temperatūru jutīgus izstrādājumus.
  - Ledusskapī nedrīkst glabāt produktus, kam ir nepieciešama precīza glabāšanas temperatūra.
- Nelieciet un nelietojiet ledusskapī/saldētavā elektroierīces, ja vien to nav ieteicis ražotājs.
- Ja saozāt medikamentu smaržu vai dūmus, nekavējoties atvienojiet strāvas kontaktdakšu un sazinieties ar „Samsung Electronics” servisa centru.
- Ja ledusskapī uzkrājušies putekļi vai ūdens, atvienojiet elektrības kontaktdakšu un sazinieties ar „Samsung Electronics” servisa centru.
  - Pretējā gadījumā iespējama aizdegšanās.
- Neļaujiet bērniem kāpt uz atvilktnes vāka.
  - Atvilktnē var salūzt un bērni var paslīdēt.
- Neatstājiet vaļā ledusskapja durvis, ja ierīci nepieskatāt, un neļaujiet bērniem kāpt ledusskapī.
- Neļaujiet zīdaiņiem vai bērniem kāpt atvilktnē.
  - Iesprūstot var nosmakt vai gūt ievainojumus.
- Nepārpildiet ledusskapi ar ēdienu.
  - Atverot durvis, var izkrist priekšmeti un radīt traumas vai materiālus zaudējumus.
- Neizsmidziniet uz ierīces virsmas gaistošas vielas, piemēram, insekticīdu.
  - Tas ne vien kaitē cilvēkiem, bet arī var izraisīt elektriskās strāvas triecienu, aizdegšanos vai problēmas ar izstrādājumu.
- Ledusskapja tuvumā neizmantojiet un nenovietojiet pret temperatūru jutīgas vielas, piemēram, viegli uzliesmojošus aerosolus, uzliesmojošus priekšmetus, sauso ledu, medikamentus vai ķīmikālijas.
- Neizmantojiet fēnu ledusskapja iekšpuses žāvēšanai. Neievietojiet ledusskapī aizdegto sveci nepatīkamas smakas novēršanai.
  - Tādējādi var rasties elektriskās strāvas trieciens vai aizdegšanās.

- Ūdens tvertnes, ledus paplātes un ūdens kubiņu piepildīšanai izmantojiet tikai dzeramo ūdeni (minerālūdeni vai attīrītu ūdeni).
  - Nelejiet tvertnē tēju, sulu vai sporta dzērienus; tādā veidā var sabojāt ledusskapi.
- Nestāviet uz ierīces un nenovietojiet uz tās priekšmetus (piemēram, veļu, aizdegtas sveces, aizdegtas cigaretes, traukus, ķīmikālijas, metāla priekšmetus u. c.). Tādējādi var rasties elektriskās strāvas trieciens vai aizdegšanās, problēmas ar izstrādājumu vai traumas. Nenovietojiet uz ierīces traukus, kas pildīti ar ūdeni.
  - Ūdenim izlīstot, iespējams aizdegšanās vai elektriskās strāvas trieciena risks.
- Atkausēšanas procesa paātrināšanai neizmantojiet mehāniskas ierīces vai citus līdzekļus, izņemot ražotāja ieteiktos.
- Nesabojājiet aukstumnesēja kontūru.
- Neskatieties tieši uz ultravioleto staru LED lampu ilgāku laiku.
  - Ultravioletie stari var izraisīt acs saspringumu.
- Neievietojiet ledusskapja plauktu otrādi. Plaukta aizturis varētu nedarboties.
  - Krītošs stikla plaukts var radīt ievainojumus.
- Netuviniet pirkstus „saspiešanas punktu” zonām. Atstarpes starp durvīm un korpusu ir nelielas. Ja šajā zonā ir bērni, durvis atveriet uzmanīgi.
- Ja ir konstatēta gāzes noplūde, izvairieties no atklātas liesmas vai iespējamiem aizdegšanās avotiem un vairākas minūtes vēdiniet telpu, kur ir ierīce.
  - Nepieskarieties ierīcei vai strāvas vadam.
  - Nelietojiet ventilācijas ventilatoru.
  - Dzirkstele var izraisīt elektriskās strāvas triecienu vai aizdegšanos.
- Izmantojiet tikai ražotāja vai apkopes speciālistu nodrošinātās LED spuldzes.
- Pudeles jāglabā cieši kopā, lai tās neizkristu.
- Šis izstrādājums paredzēts tikai pārtikas produktu glabāšanai mājās.

## Drošības informācija

---

- Nemēģiniet saviem spēkiem remontēt, izjaukt vai pārveidot ierīci.
  - Neatļauti pārveidojumi var izraisīt drošības problēmas. Lai pēc pārveidošanas atjaunotu pareizu ledusskapja darbību, tiks iekasēta pilna samaksa par rezerves daļām un darbu.
- Neizmantojiet drošinātāju (piemēram, vara, tērauda stiepli, u. c.), kas neatbilst standarta drošinātājam.
- Ja jūsu ledusskapim vajadzīgs remonts vai atkārtota uzstādīšana, sazinieties ar tuvāko servisa centru.
  - Pretējā gadījumā var rasties elektriskās strāvas trieciens vai aizdegšanās, problēmas ar izstrādājumu vai ievainojumi.
- Ja izdegusi iekšējā vai ārējā LED spuldze, sazinieties ar tuvāko servisa centru.
- Ja no ledusskapja plūst deguma smaka vai dūmi, nekavējoties atvienojiet ledusskapi no elektrotīkla un sazinieties ar „Samsung Electronics” servisa centru.
  - Pretējā gadījumā pastāv elektriskās strāvas trieciena vai aizdegšanās risks.
- Pirms ledusskapja iekšējās lampiņas nomaiņas izņemiet strāvas kontaktdakšu no kontaktligzdas.
  - Pretējā gadījumā pastāv elektriskās strāvas trieciena risks.
- Ja, mainot spuldzi, kas nav LED spuldze, rodas problēmas, sazinieties ar „Samsung” servisa centru.
- Ja izstrādājumam ir LED spuldzes, neizjauciet lampiņas pārsegu un LED spuldzes saviem spēkiem.
  - Sazinieties ar „Samsung” servisa centru.
- Elektrības kontaktdakšu stingri iespraudiet sienas kontaktligzdā.
- Neizmantojiet bojātu elektrības kontaktlīdzi, bojātu strāvas vadu vai vaļīgu sienas kontaktlīdzi.
  - Tādējādi var izraisīt elektriskās strāvas triecienu vai aizdegšanos.

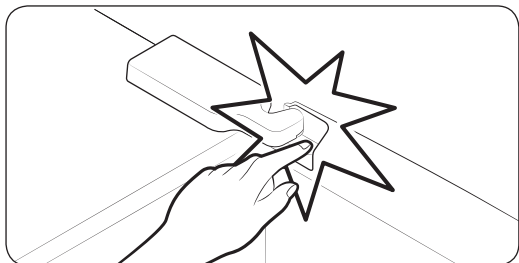
## Brīdinājumi par lietošanu

### **UZMANĪBU!**

- Nesasaldējiet vēlreiz atkausētus pārtikas produktus. Nelieciet saldētavā gāzētus vai dzirkstošus dzērienus. Nelieciet saldētavā pudeles vai stikla traukus.
  - Saturam sasalstot, stikls var saplīst, radot traumas.
- Izmantojiet tikai kopā ar ledusskapi piegādāto ledus automātu.
- Lai izstrādājums darbotos optimāli, ievērojiet turpmāk minētos norādījumus.
  - Pārtikas produktus nelieciet pārāk tuvu ventilācijas atverēm ierīces aizmugurē, jo tie var traucēt brīvai gaisa cirkulācijai ledusskapja nodalījumā.
  - Pirms produktu ievietošanas ledusskapī rūpīgi ietiniet tos vai ielieciet gaisa necaurlaidīgos traukos.
  - Neievietojiet saldētavā stikla traukus, pudeles vai gāzētus dzērienus. Tie var sasalt un plīst. Plīsuši dzēriena trauki var radīt ievainojumus.
  - Ievērojiet saldēto produktu maksimālo glabāšanas laiku un derīguma termiņu.
  - Trauks varētu sasalt un saplīst, radot ievainojumus.
  - Saturam sasalstot, stikls var plīst, radot savainojumus un bojājumus.
- Garantijas serviss un pārveidojumi
  - „Samsung” garantijas serviss neattiecas uz izmaiņām vai pārveidojumiem, ko trešā puse veikusi šai gatavajai ierīcei, turklāt „Samsung” neuzņemas atbildību par drošības problēmām un bojājumiem, kas radušies pēc trešās puses veiktiem pārveidojumiem.
- Neaizsedziet gaisa atveres ledusskapja iekšpusē.
  - Aizsprostojot gaisa atveres, īpaši ar plastmasas maisiņu, ledusskapi var pārdzesēt. Ja šis dzesēšanas periods ieilgst, ūdens filtrs var plīst un izraisīt ūdens noplūdi.
- Izmantojiet tikai ar ledusskapi piegādāto ledus automātu.

# Drošības informācija

- Izslaukiet tā iekšpusē uzkrājušos mitrumu un atstājiet durvis atvērtas.
  - Pretējā gadījumā ledusskapī var veidoties smaka un pelējums.
- Ja ledusskapis ir atvienots no strāvas avota, pirms atkārtotas pievienošanas jānogaida vismaz piecas minūtes.
- Ja ledusskapis ir samircis ūdenī, izņemiet strāvas kontaktdakšu un sazinieties ar „Samsung Electronics” servisa centru.
- Neskrāpējiet un spēcīgi nespiediet stikla virsmas.
  - Saplīsis stikls var izraisīt traumas un/vai īpašuma bojājumus.
- Ūdens tvertnē un ledus kubiņu paplātē lejjiet tikai dzeramo ūdeni (ūdensvada ūdens, minerālūdens vai attīrīts ūdens).
  - Nelejiet tvertnē tēju vai sporta dzērienus. Šādi rīkojoties, var sabojāt ledusskapi.



- Veicot šīs darbības, raugieties, lai neiesprūstu pirksti.

- Ja saldētavas un ledusskapja durvis ir atvērtas ilgāk par 2 sekundēm, saldētavas un ledusskapja lampiņas var izslēgties.
  - Lampiņas atkal iedegsies, vēlreiz aizverot un atverot durvis.
- Ja ledusskapis tiek applūdināts, sazinieties ar tuvāko servisa centru.
  - iespējams elektriskās strāvas trieciens vai aizdegšanās risks.



---

## Brīdinājumi par tīrīšanu

---

### **UZMANĪBU!**

- Neizsmidziniet ūdeni tieši uz ledusskapja iekšējām vai ārējām virsmām.
  - Iespējama aizdegšanās vai elektriskās strāvas trieciens.
- Neizmantojiet fēnu ledusskapja iekšpuses žāvēšanai.
- Neievietojiet ledusskapī aizdegto svenci, lai novērstu nepatīkamu smaku.
  - Tādējādi var izraisīt elektriskās strāvas triecienu vai aizdegšanos.
- Neizsmidziniet uz displeja tīrīšanas līdzekļus.
  - No displeja var atdalīties drukātie burti.
- Ja ierīcē iekļuvušas nepiemērotas vielas, piemēram, ūdens, atvienojiet strāvas kontaktdakšu un sazinieties ar tuvāko servisa centru.
  - Pretējā gadījumā ir iespējams elektriskās strāvas trieciens vai aizdegšanās.
- Lai notīrītu svešķermeņus vai putekļus no elektrības kontaktdakšas metāla spailēm, izmantojiet tīru, sausu drānu. Spraudņa tīrīšanai neizmantojiet slapju vai mitru drānu.
  - Pretējā gadījumā iespējama aizdegšanās vai elektriskās strāvas trieciens.
- Netīriet ierīci, smidzinot ūdeni tieši uz tās.
- Neizmantojiet tīrīšanai benzolu, šķīdinātāju, līdzekli „Clorox” vai hlorīdu.
  - Tie var sabojāt ierīces virsmu un izraisīt aizdegšanos.
- Nelieciet pirkstus vai jebkādus priekšmetus ūdens padeves atverē.
  - Tādējādi iespējams gūt ievainojumus vai radīt bojājumus.
- Pirms tīrīšanas vai apkopes izņemiet ierīces kontaktdakšu no sienas kontaktligzdas.
  - Pretējā gadījumā ir iespējams elektriskās strāvas trieciens vai aizdegšanās.



# Drošības informācija

---

## Būtiski svarīgi brīdinājumi par likvidēšanu

---

### BRĪDINĀJUMS

- Izstrādājuma iesaiņojuma materiālus likvidējiet videi nekaitīgā veidā.
- Pirms likvidēšanas pārļiecinieties, vai ierīces aizmugurē nav bojāta kāda no caurulēm.
- Izmantotais aukstumnesējs ir R-600a vai R-134a. Apskatiet kompresora plāksnīti ierīces aizmugurē vai nominālo vērtību plāksnīti ledusskapja iekšpusē, lai uzzinātu, kurš aukstumnesējs ir izmantots jūsu ledusskapī. Ja šis aukstumnesējs satur viegli uzliesmojošu gāzi (aukstumnesējs R-600a), sazinieties ar vietējo pašvaldību, lai uzzinātu par šā izstrādājuma drošu likvidēšanu.
- Likvidējot šo ledusskapi, noņemiet durvis, durvju blīves un durvju fiksatoru, lai iekšpusē nevarētu tikt iesprostoti mazi bērni vai dzīvnieki. Pieskatiet bērnus, lai viņi nerotaļātos ar ierīci.
  - Ierīcē iesprostots bērns var tikt savainots vai nosmakt.
- Izolācijai ir izmantots ciklopentāns. Izolācijas materiāla gāzēm ir jāievēro īpaša likvidēšanas procedūra. Sazinieties ar vietējām iestādēm un noskaidrojiet informāciju par videi drošu šā izstrādājuma likvidēšanu.
- Pēc izsaiņošanas noglabājiet iepakojuma materiālus bērniem nepieejamā vietā, jo tie var būt bīstami.
  - Uzmaucot maisiņu galvā, bērns var nosmakt.



## Citi padomi pareizai izmantošanai

- Elektroapgādes traucējumu gadījumā sazinieties ar vietējo elektroenerģijas uzņēmumu un noskaidrojiet, kad traucējumi tiks novērsti.
  - Vairums elektroapgādes traucējumu, ko novērš stundas vai divu stundu laikā, neietekmē ledusskapja temperatūru. Tomēr strāvas padeves pārtraukuma laikā centieties iespējami retāk atvērt durvis.
  - Ja strāvas padeves pārtraukums ir ilgāks par 24 stundām, izņemiet un izmetiet visus saldētos produktus.
- Ja ledusskapis ilgāku laiku stāv vietā, kur apkārtējā gaisa temperatūra pastāvīgi ir zemāka par ierīces darbībai paredzēto temperatūru, tas var darboties ar pārtraukumiem (saldētie produkti var kust vai saldētās pārtikas nodalījumā var paaugstināties temperatūra).
- Atsevišķi produkti, ja tos glabā augstākā temperatūrā, varētu sabojāties.
- Jūsu ierīcē neveidojas apsarmojums, tāpēc tā nav manuāli jāatkausē. Tas notiek automātiski.
- Temperatūras paaugstināšanās atkausēšanas laikā atbilst ISO prasībām. Ja ierīces atkausēšanas laikā vēlaties novērst nevēlamu sasaldētās pārtikas temperatūras paaugstināšanos, ietiniet sasaldēto pārtiku vairākās avīzes kārtās.
- Nesasaldējiet vēlreiz atkausētus pārtikas produktus.
- Temperatūra divu zvaigžņu sadaļā (sadaļās) vai nodalījumā (nodalījumos), kas apzīmēti ar divām zvaigznēm (❄️❄️), ir nedaudz augstāka nekā citā saldētavas nodalījumā (nodalījumos).  
Divu zvaigžņu sadaļas (sadaļu) vai nodalījuma (nodalījumu) izvietojums ir redzams lietošanas pamācībā un/vai ierīcē, kad tā tiek piegādāta.



# Drošības informācija

---

## Padomi enerģijas taupīšanai

---

- Uzstādiet ierīci vēsā, sausā telpā ar atbilstīgu ventilāciju. Pārļiecinieties, vai tā nav pakļauta tiešai saules staru iedarbībai un nenovietojiet to tiešā siltuma avota (piemēram, radiatora) tuvumā.
- Energoefektivitātes nodrošināšanai ieteicams neaizklāt ventilācijas atveres un režģus.
- Atdzesējiet siltu ēdienu pirms ievietošanas ierīcē.
- Lai atkausētu saldētu pārtiku, ievietojiet to ledusskapī. Saldēto produktu zemo temperatūru varat izmantot pārtikas atdzesēšanai ledusskapī.
- Izņemot vai ieliekot pārtiku, neturiet ledusskapja durvis pārāk ilgi atvērtas. Jo īsāku laiku durvis atvērtas, jo mazāk sarmas veidojas saldētavā.
- Iesakām uzstādīt ledusskapi, atstājot brīvu vietu tā sānos un aizmugurē, tā samazinot enerģijas patēriņu un maksu par elektrību.
- Lai visefektīvāk izmantotu enerģiju, uzstādiet visus iekšējos elementus, piemēram, grozus, atvilktnes, plauktus ražotāja ieteiktajās pozīcijās.

## Šo ierīci paredzēts izmantot mājāsaimniecībās vai līdzīgos apstākļos, piemēram

---

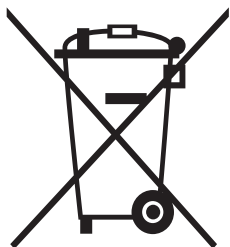
- darbinieku virtuvē, veikalos, birojos vai citās darbavietās;
- lauku mājās, viesnīcās, moteļos un citās dzīvojamās telpās;
- naktsmītnēs, kur piedāvā arī brokastis;
- izbraukuma ēdināšanas vai līdzīgos uzņēmumos, kas nenodarbojas ar tiešo tirdzniecību.



---

## Norādījumi par EEIA

---



Šā izstrādājuma pareiza likvidēšana (elektrisko un elektronisko iekārtu atkritumi)

(Piemērojami valstīs ar atsevišķām savākšanas sistēmām)

Šis marķējums, kas redzams uz izstrādājuma un tā piederumiem vai pievienotajā dokumentācijā, norāda, ka izstrādājumu un tā elektroniskos piederumus (piem., uzlādes ierīci, austiņas, USB kabeli) pēc ekspluatācijas laika beigām nedrīkst izmest kopā ar citiem sadzīves atkritumiem. Lai novērstu iespējamo apdraudējumu videi vai cilvēku veselībai, ko varētu izraisīt nekontrolēta atkritumu izmešana, nošķiriet šos atkritumus no citu veidu atkritumiem un likvidējiet tos atbildīgi, lai veicinātu materiālu resursu ilgtspējīgu atkārtotu izmantošanu.

Lai uzzinātu, kur un kā minētās ierīces iespējams nodot ekoloģiski drošai pārstrādei, lietotājiem māsaimniecībās jāsaazinās ar izstrādājuma pārdevēju vai savas pašvaldības iestādēm.

Iestādēm un uzņēmumiem jāsaazinās ar izstrādājuma piegādātāju un jāiepazīstas ar pirkuma līguma nosacījumiem. Izstrādājumu un tā elektroniskos piederumus nedrīkst nodot likvidēšanai kopā ar citiem iestāžu un uzņēmumu atkritumiem.

Informāciju par Samsung saistībām vides jomā un ar izstrādājumiem saistītajiem reglamentējošajiem pienākumiem, piemēram, REACH, WEEE, akumulatori, skatiet mūsu ilgtspējas lapā, kas pieejama [Samsung.com](https://www.samsung.com)

(izstrādājumiem, kas tiek pārdoti tikai Eiropas valstīs)

# Uzstādīšana

Pirms šā ledusskapja lietošanas rūpīgi izpildiet šos norādījumus, lai nodrošinātu pareizu uzstādīšanu un novērstu nelaiemes gadījumu iespējamību.

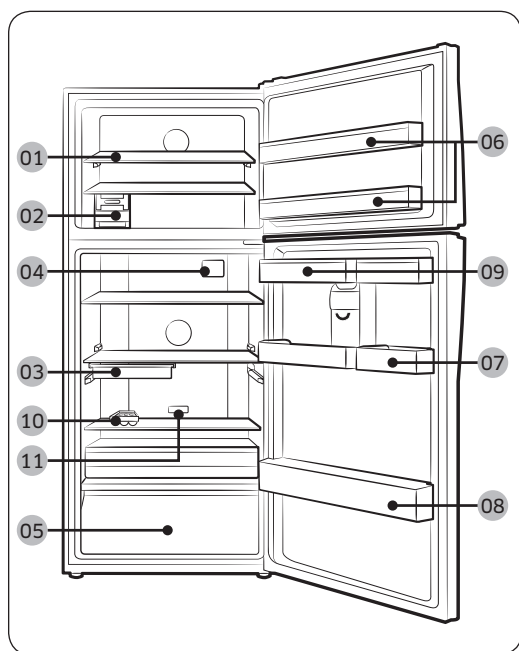
## **BRĪDINĀJUMS**

- Izmantojiet ledusskapi tikai šajā lietotāja rokasgrāmatā aprakstītajam nolūkam.
- Visas apkopes darbības jāveic kvalificētam tehnikim.
- Izstrādājuma iepakojuma materiālu likvidējiet atbilstīgi vietējiem noteikumiem.

## Pārskats par ledusskapi

### **PIEZĪME**

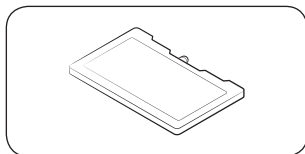
Atkarībā no modeļa un valsts ledusskapja faktiskais attēls un komplektā esošās daļas var atšķirties.



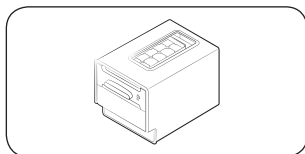
- 01 Saldētavas plaukts
- 02 Ledus automāts
- 03 Uzskodu plaukts \*
- 04 A/baktēriju aizsargs \*
- 05 Dārzeņu kaste \*
- 06 Saldētavas durvju plaukts
- 07 Dažādu produktu plaukts
- 08 Pudeļu plaukts
- 09 Ūdens tvertne \*
- 10 Olu turētājs
- 11 Smakas noņēmējs \*

\* tikai attiecīgajiem modeļiem

## Papildpiederumi \*



Dzesēšanas tvertne: palīdz saglabāt ledusskapī aukstumu.



Rotējošais ledus automāts: izmanto ledus pagatavošanai.

\* Jūsu ledusskapim var nebūt turpmāk uzskaitīto papildpiederumu. Papildpiederumi pieejami atkarībā no modeļa un valsts.

### Lai palielinātu glabāšanas platību ledusskapja nodalījumā

Izņemiet ledus automātu: to var izņemt manuāli, neizmantojot instrumentus.

- Ledus automāta izņemšana neietekmē saldētavas termiskās un mehāniskās īpašības.

Lai nodrošinātu labāku energoefektivitāti, raugieties, lai visi plaukti, atvilktnes un grozi būtu novietoti sākotnējās vietās.

# Uzstādīšana

## Uzstādīšana

### 1. DARBĪBA Izvēlieties vietu

Prasības vietai:

- stabila, līdzena virsma bez paklāja vai grīdas seguma, kas varētu aizšķērsot ventilāciju;
- tālu no tiešiem saules stariem;
- pietiekami daudz vietas durvju atvēršanai un aizvēršanai;
- tālu no siltuma avotiem;
- pietiekami daudz vietas tehniskai apkopei un apkopei;
- temperatūras diapazons: no 10 °C līdz 43 °C.

#### Efektīvais temperatūras diapazons

Ledusskapis parasti paredzēts izmantošanai temperatūras diapazonā atbilstīgi tā temperatūras kategorijai.

Kategorija	Simbols	Apkārtējās vides temperatūras diapazons (°C)	
		IEC 62552 (ISO 15502)	ISO 8561
Paplašināta mērena	SN	No +10 līdz +32	No +10 līdz +32
Mērena	N	No +16 līdz +32	No +16 līdz +32
Subtropu	ST	No +16 līdz +38	No +18 līdz +38
Tropu	T	No +16 līdz +43	No +18 līdz +43

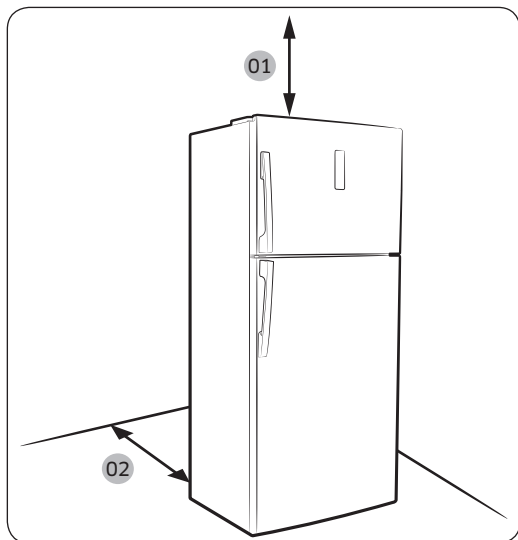
#### **PIEZĪME**

Ledusskapja dzesēšanas spēju un elektroenerģijas patēriņu var ietekmēt apkārtējā temperatūra, durvju atvēršanas biežums un ledusskapja atrašanās vieta. Mēs iesakām attiecīgi pielāgot temperatūras iestatījumus.



## Nepieciešamais attālums

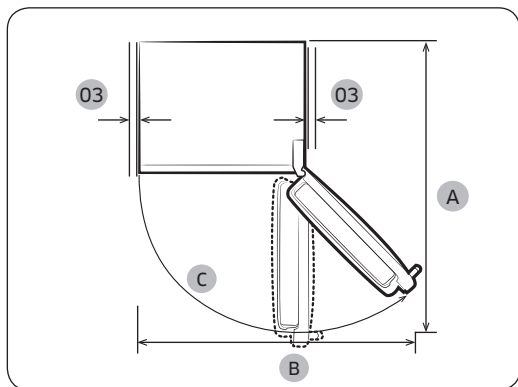
Prasības ledusskapja uzstādīšanai nepieciešamajai platībai skatiet attēlos un tabulā.



Modelis	A	B	C
RT58	1507	1352	120°
RT62	1507	1352	120°

(mērvienība: mm)

- 01** 100 mm
- 02** 50 mm
- 03** vismaz 50 mm



# Uzstādīšana

## 2. DARBĪBA Wi-Fi tīkla savienojums

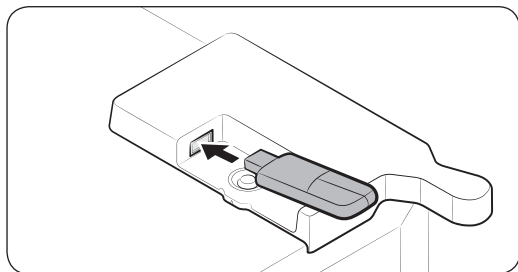
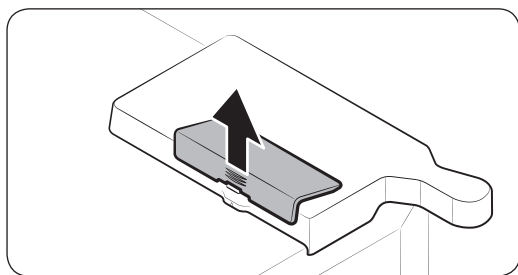
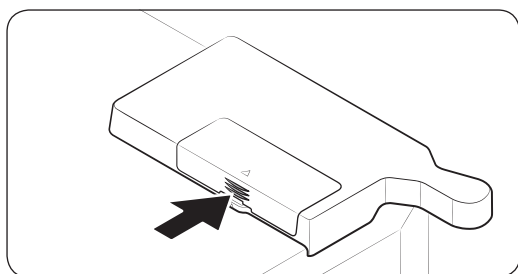
Jūs varat kontrolēt ledusskapi attālināti, izmantojot „Smart Home Adapter” adapteri, kas jāiegādājas atsevišķi. Lai iegādātos „Smart Home Adapter” adapteri, apmeklējiet vietni [www.samsung.com](http://www.samsung.com) un atrodiat informāciju par konkrēto adapteri.

### **PIEZĪME**

Dažās valstīs „Smart Home Adapter” adapteri var nebūt iespējams iegādāties atsevišķi. Lai noskaidrotu adaptera pieejamību, sazinieties ar izplatītāju.

### **UZMANĪBU!**

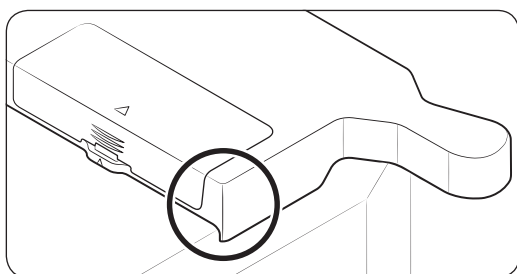
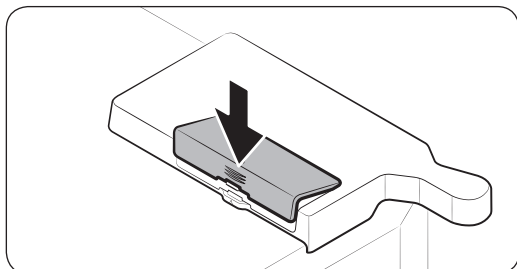
- Pieejami divu veidu „Samsung Smart Home Adapter” adapteri: viens, kas paredzēts izmantošanai ar „Samsung Smart TV” televizoriem, un otrs – izmantošanai ar „Samsung” mājsaimniecības ierīcēm.
- Jums jāiegādājas „Samsung Smart Home Adapter” adapteris (HD39N1230GW), kas paredzēts izmantošanai ar mājsaimniecības ierīcēm. Jebkādu citu adapteru izmantošana var izraisīt sistēmas traucējums.



1. Nospiediet uz ar bultiņu norādītās adaptera pārsega daļas, lai atbloķētu to.

2. Atveriet adaptera pārsegu.

3. Ievietojiet „Smart Home Adapter” adapteri tam paredzētajā pieslēgvietā pareizā virzienā.

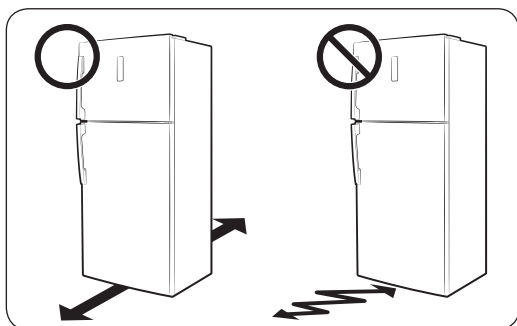


4. Vispirms ievietojiet adaptera pārsega augšējo daļu un pēc tam aizveriet un nofiksējiet to, kā norādīts attēlā.

#### **PIEZĪME**

Attēlā iezīmētā vieta ir adaptera pārsega (papildpiederums) atrašanās vieta, nevis plaisa vai defekts.

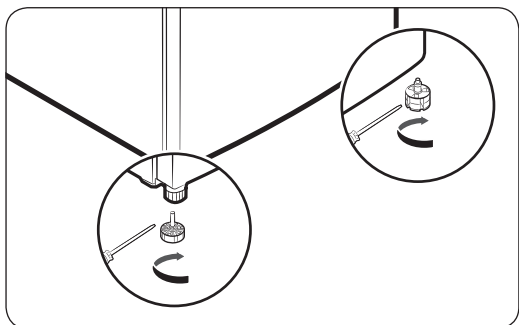
### 3. DARBĪBA Novietošana uz grīdas



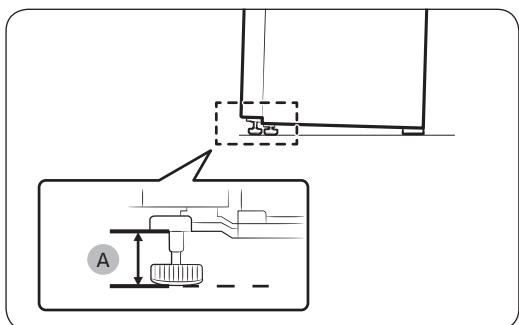
- Virsmai ledusskapja uzstādīšanas vietā jāspēj noturēt pilnīgi piepildīts ledusskapis vai apmēram 100 kg.
- Lai saudzētu grīdu, zem katras ledusskapja kājas palieciet lielu kartona gabalu.
- Lai saudzētu grīdu, pēc novietošanas galīgajā pozīcijā nepārvietojiet ledusskapi, izņemot gadījumus, kad tas vajadzīgs. Ja ledusskapis jāpārvieto, pārvietošanas ceļā paklājiet plānu papīru vai drānu, piemēram, vecu paklāju.

# Uzstādīšana

## 4. DARBĪBA Noregulējiet regulējamās kājas



Nolīmeņojiet ledusskapi, ar roku noregulējot regulējamās kājas. Grieziet regulējamo kāju pulksteņrādītāju kustības virzienā, lai nolaistu, vai pretēji pulksteņrādītāju kustības virzienam, lai paceltu.

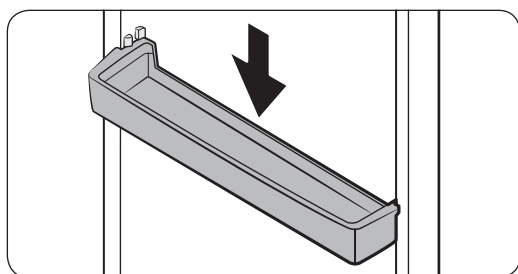


Noregulējiet kājas tā, lai ledusskapis atrastos vismaz 35 mm (A) augstumā no grīdas, kā parādīts attēlā.

## 5. DARBĪBA Izsaiņojiet un uzstādiet piederumus (tikai attiecīgajiem modeļiem)

Ledusskapja komplektācijā iekļautie piederumi transportēšanas un drošības nolūkos ir rūpīgi iesaiņoti. Izsaiņojiet šos piederumus un uzstādiet tiem paredzētajās vietās.

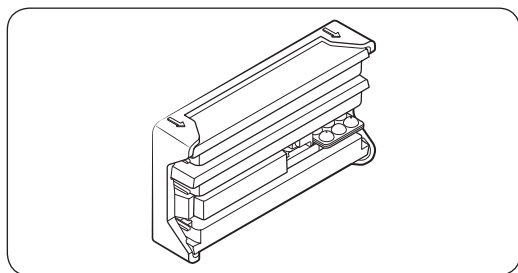
### Durvju plaukti



Izstrādājuma komplektācijā ir iekļauti durvju plaukti. Ievietojiet saldētavas un ledusskapja durvju plauktus tam paredzētajās vietās. Ja vēlaties izmantot olu turētāju, ievietojiet to ledusskapī vai ledusskapja durvju plauktā.

#### **PIEZĪME**

Uzstādot durvju plauktus, cieši nofiksējiet tos.



## 6. DARBĪBA Sākotnējie iestatījumi

Izpildot nākamās darbības, ledusskapis būs sagatavots ekspluatācijai.

1. Iespraudiet strāvas vadu sienas kontaktligzdā, lai ieslēgtu ledusskapi.
2. Atveriet durvis un pārliedzieties, vai iekšējais apgaismojums ieslēdzas.
3. Iestatiet zemāko temperatūru un nogaidiet vienu stundu. Saldētava nedaudz atdzīsīs, un motors darbosies vienmērīgi.
4. Nogaidiet, līdz ledusskapī ir iestatītā temperatūra. Tagad ledusskapis ir gatavs lietošanai.

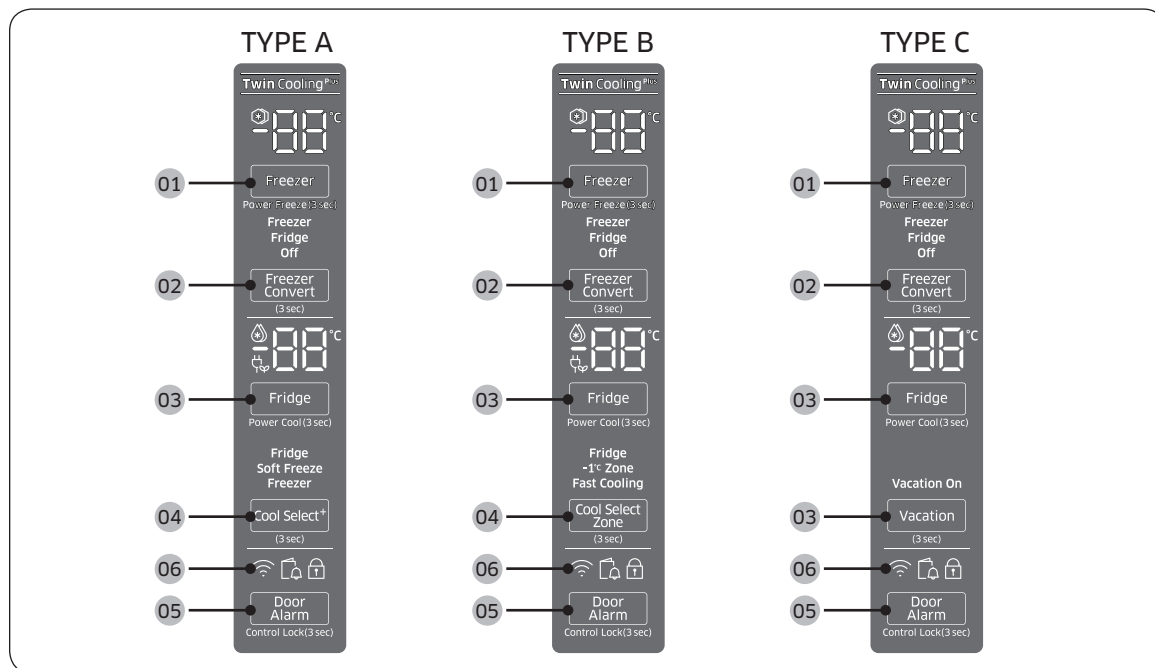
## 7. DARBĪBA Galīgā pārbaude

Kad uzstādīšana pabeigta, pārliedzieties, vai:

- ledusskapis ir pievienots elektrības kontaktligzdai un pareizi iezemēts;
- ledusskapis ir novietots uz līdzenas, horizontālas virsmas un attālums līdz sienai vai skapim ir pieņemams;
- ledusskapis ir nolīmeņots un stabili stāv uz grīdas;
- durvis brīvi atveras un aizveras, un, atverot durvis, iekšējais apgaismojums ieslēdzas automātiski.

# Darbības

## Funkciju panelis



**01** „Freezer” (Saldētava) / „Power Freeze” (Intensīvā saldēšana)

**02** „Freezer Convert” (Saldētavas maiņa)

**03** „Fridge” (Ledusskapis) / „Power Cool” (Ātrā dzesēšana) / „Vacation” (Atvaļinājums)

**04** „Cool Select+” (Dzesēšanas režīma atlase+) / „Cool Select Zone” (Zona ar dzesēšanas režīma atlasi) (Tikai A un B tipa modeļiem)

**05** „Door Alarm” (Durvju brīdinājuma funkcija) / „Control Lock” (Vadības bloķēšanas funkcija)

**06** Tikla savienojums (tikai attiecīgajiem modeļiem)

## 01 Saldētava / Intensīvā saldēšana

„Freezer” (Saldētava)	<p>Pogu „Freezer” (Saldētava) var izmantot, lai iestatītu saldētavas temperatūru. Pieejamie temperatūras iestatījumi ir robežās no -15 °C līdz -23 °C.</p> <p><b>⚠ UZMANĪBU!</b></p> <ul style="list-style-type: none"><li>• Lai novērstu sistēmas atteici vai pārtikas produktu bojāšanos, vasarā (virs 35 °C) neiestatiet zemāku temperatūru par -15 °C.</li><li>• Neglabājiet saldētavā pudeles ar šķidrumu. Sasalstot šķidrumam, stikla pudeles plīsīs vai salūzīs gabalos.</li></ul>
„Power Freeze” (Intensīvā saldēšana)	<p>Režīms „Intensīvā saldēšana” paātrina saldēšanas procesu līdz ventilatora maksimālajam ātrumam. Saldētava vairākas stundas darbojas ar maksimālo ātrumu, pēc tam turpina darboties iepriekšējā temperatūrā.</p> <ul style="list-style-type: none"><li>• Lai aktivizētu režīmu „Intensīvā saldēšana”, nospiediet un 3 sekundes turiet nospiestu pogu „Freezer” (Saldētava). Iedegsies attiecīgais indikators (❄), un ledusskapis paātrinās dzesēšanas procesu.</li><li>• Lai deaktivizētu režīmu „Intensīvā saldēšana”, vēlreiz nospiediet un 3 sekundes turiet nospiestu pogu „Freezer” (Saldētava). Saldētava turpinās darboties iepriekš iestatītajā temperatūrā.</li><li>• Lai sasaldētu lielu daudzumu pārtikas produktu, aktivizējiet režīmu „Intensīvā saldēšana” vismaz 20 stundas pirms pārtikas produktu ievietošanas saldētavā.</li><li>• Saldētava 50 stundas darbojas ar maksimālo ātrumu, pēc tam turpina darboties iepriekšējā temperatūrā.</li></ul> <p><b>📖 PIEZĪME</b></p> <p>Izmantojot režīmu „Intensīvā saldēšana”, palielinās elektroenerģijas patēriņš. Ja nevēlaties izmantot šo funkciju, noteikti izslēdziet to un nodrošiniet iepriekšējo temperatūru.</p>

# Darbības

## 02 Saldētavas maiņa

### „Freezer Convert” (Saldētavas maiņa)

Varat izmantot visu ledusskapi režīmā „Ledusskapis” vai izslēgt saldētavu.

Lai mainītu noklusēto saldētavas režīmu, nospiediet un 3 sekundes turiet nospiestu pogu „Freezer Convert” (Saldētavas maiņa), lai ievadītu atlasē režīmu. Pēc tam nospiediet „Freezer Convert” (Saldētavas maiņa), lai atlasītu vēlamo režīmu.

Režīmu maiņa notiek turpmāk minētajā secībā. Ledusskapis → Izslēgts → Saldētava → Izslēgts → Ledusskapja iestatījumu režīms.

- Atlasot režīmu „Ledusskapis”, izgaismojas ledusskapja indikators. Tiek deaktivizēts režīms „Intensīvā saldēšana”, ja tas bija aktivizēts, un izslēdzas režīms „Ledus ieslēgts”, ja tas bija aktivizēts.
- Atlasot režīmu „Izslēgts” izgaismojas indikators „Izslēgts”. Ledusskapis tiks izslēgts.
- Atlasot Saldētava, izgaismojas saldētavas indikatori, lai jūs varētu veikt atlasī.

Jūsu veiktās izmaiņas tiks iestatītas un aktivizētas pēc 10 sekundēm. Lai atkal atceltu vai mainītu režīmu, nospiediet un 3 sekundes turiet nospiestu pogu „Freezer Convert” (Saldētavas maiņa). Pēc tam izpildiet iepriekš minētos norādījumus.

#### **PIEZĪME**

- Nospiežot un 3 sekundes turot nospiestu pogu „Freezer Convert” (Saldētavas maiņa), ledusskapis pārslēgsies atlasē režīmā, kur jūs varēsiet nospiegt „Freezer Convert” (Saldētavas maiņa), lai atlasītu citu režīmu.
- Kad dzesēšanas vai saldētavas funkcijām iestatīts režīms „Izslēgts”, ledusskapja vai saldētavas temperatūra tiek saglabāta zemāka par 15 °C (mazs elektroenerģijas patēriņš), lai novērstu pelējuma un smakas veidošanos.
- Atsevišķi ledusskapja vai saldētavas strāvas padevi izslēgt nevar.
- Neglabājiet pārtiku vai dzērienus ledusskapī, kad dzesēšanas vai saldēšanas funkcijām iestatīts režīms „Izslēgts”. 15 °C temperatūra nav pietiekami zema, lai novērstu pārtikas produktu bojāšanos.

#### **BRĪDINĀJUMS**



- Neievietojiet saldētavā pudeles ar šķidrumu. Atceļot režīmu „Saldētavas maiņa”, stikla pudeles saldētavā var plīst vai sadrupt.
- Pirms režīma „Saldētavas maiņa” aktivizēšanas noteikti izņemiet no saldētavas saldētos pārtikas produktus. Temperatūrai paaugstinoties (režīmam „Saldētava” pārslēdzoties uz režīmu „Ledusskapis”), saldētie pārtikas produkti var kust un sabojāties.
- Pirms režīma „Saldētavas maiņa” deaktivizēšanas noteikti izņemiet no saldētavas atdzesētos pārtikas produktus. Temperatūrai pazeminoties (režīmam „Ledusskapis” pārslēdzoties uz režīmu „Saldētava”), atdzesētie pārtikas produkti var sasalt.



## **PIEZĪME**

Ja vēlaties izmantot režīmu „Saldētavas maiņa”, noteikti iesakām pārtikas produktu, jo īpaši dārzeņu, glabāšanai izmantot plastmasas traukus.

### 03 Ledusskapis / Ātrā dzesēšana / Atvaļinājums

„Fridge” (Ledusskapis)	<p>Lai atlasītu ledusskapja temperatūru, nospiediet „Fridge” (Ledusskapis), lai atlasītu attiecīgo temperatūru. Temperatūru var iestatīt diapazonā no 1 °C līdz 7 °C.</p> <p> <b>UZMANĪBU!</b></p> <ul style="list-style-type: none"><li>• Ziemā neiestatiet temperatūras vadību uz 1 °C. Var rasties dzesēšanas veiktspējas problēmas.</li><li>• Vasarā neiestatiet temperatūras vadību uz 5-7 °C. Var rasties izraisīt dzesēšanas veiktspējas problēmas.</li></ul>
„Power Cool” (Ātrā dzesēšana)	<p>Režīms „Ātrā dzesēšana” paātrina dzesēšanas procesu līdz ventilatora maksimālajam ātrumam. Ledusskapis vairākas stundas darbojas ar maksimālo ātrumu, pēc tam turpina darboties iepriekšējā temperatūrā.</p> <ul style="list-style-type: none"><li>• Lai aktivizētu režīmu „Ātrā dzesēšana”, nospiediet un 3 sekundes turiet nospiešu pogu „Fridge” (Ledusskapis). Iedegsies attiecīgais indikators (🔆), un ledusskapis paātrinās dzesēšanas procesu.</li><li>• Lai deaktivizētu režīmu „Ātrā dzesēšana”, vēlreiz nospiediet un 3 sekundes turiet nospiešu pogu „Fridge” (Ledusskapis). Ledusskapis turpinās darboties iepriekš iestatītajā temperatūrā.</li></ul> <p> <b>PIEZĪME</b></p> <p>Izmantojot režīmu „Ātrā dzesēšana”, palielinās elektroenerģijas patēriņš. Ja nevēlaties izmantot šo funkciju, noteikti izslēdziet to un nodrošiniet iepriekšējo temperatūru.</p>

# Darbības

<p>„Vacation” (Atvaļinājums)</p>	<p>Ja dodaties atvaļinājumā vai darba komandējumā vai ledusskapi neizmantosiet ilgāku laiku, lietojiet režīmu „Atvaļinājums”.</p> <p><b>(Tikai A un B tipa modeļiem)</b></p> <ul style="list-style-type: none"><li>Lai aktivizētu režīmu „Atvaļinājums”, laikā, kad ir atlasīts indikators 1 °C, nospiediet pogu „Fridge” (<b>Ledusskapis</b>). Iedegsies atvaļinājuma režīma indikators (🔒), un vienlaikus izslēgsies ledusskapja temperatūras rādījumi. Tāpat izslēgsies A tipa (apriķoti ar funkciju „Dzesēšanas režīma atlase+”) un B tipa (apriķoti ar funkciju „Zona ar dzesēšanas režīma atlasī”) modeļu displejs. Ledusskapja temperatūra tiks ierobežota zem 15 °C, bet saldētavai būs aktīva iepriekš iestatītā temperatūra.</li><li>Lai deaktivizētu režīmu „Atvaļinājums”, vēlreiz nospiediet pogu „Fridge” (<b>Ledusskapis</b>). Tiks atjaunota ledusskapja noklusētā temperatūra 7 °C. Ņemiet vērā, ka A tipa (apriķoti ar funkciju „Dzesēšanas režīma atlase+”) un B tipa (apriķoti ar funkciju „Zona ar dzesēšanas režīma atlasī”) modeļos ledusskapis turpinās darboties iepriekš iestatītajā temperatūrā.</li></ul> <p><b>(Tikai C tipa modeļiem)</b></p> <ul style="list-style-type: none"><li>Lai aktivizētu režīmu „Atvaļinājums”, nospiediet un 3 sekundes turiet nospiešu pogu „Vacation” (<b>Atvaļinājums</b>). Iedegsies ieslēgta atvaļinājuma režīma indikators, un vienlaikus izslēgsies ledusskapja temperatūras rādījumi. Ledusskapja temperatūra tiks ierobežota zem 15 °C, bet saldētavai būs aktīva iepriekš iestatītā temperatūra.</li><li>Lai deaktivizētu režīmu „Atvaļinājums”, vēlreiz nospiediet un 3 sekundes turiet nospiešu pogu „Vacation” (<b>Atvaļinājums</b>). Ledusskapja temperatūra atkal būs iepriekšējā iestatījumā.</li></ul> <p><b>📌 PIEZĪME</b></p> <p>Stingri iesakām iztukšot ledusskapja nodalījumu un noteikti aizvērt durvis. Modeļiem, kas apriķoti ar funkciju „Dzesēšanas režīma atlase+ / Zona ar dzesēšanas režīma atlasī”, režīmā „Atvaļinājums” temperatūra tiks ierobežota zem 15 °C tāpat kā ledusskapja iestatījumu gadījumā. Tomēr atkarībā no modeļa attiecīgais indikators izslēdzas.</p>
--------------------------------------	--

#### 04 Dzesēšanas režīma atlase+ / Zona ar dzesēšanas režīma atlasi

<p>„Cool Select+” (Dzesēšanas režīma atlase+) (A TIPA)</p>	<p>Nospiediet un 3 sekundes turiet nospiestu pogu „Cool Select+” (Dzesēšanas režīma atlase+). Pēc tam nospiediet vēlreiz, lai atlasītu vēlamo režīmu. Iedegas attiecīgais indikators.</p> <ul style="list-style-type: none"><li>• <b>„Fridge” (Ledusskapis)</b> Atlasot šo režīmu, temperatūra zonā ar dzesēšanas režīma atlasi tiks iestatīta uz 3 °C.</li><li>• <b>„Soft Freeze” (Vieglā saldēšana)</b> Atlasot šo režīmu, temperatūra zonā ar dzesēšanas režīma atlasi tiks iestatīta uz -5 °C. Šis režīms ir noderīgs gaļas un/vai zivju produktu ilgai glabāšanai.</li><li>• <b>„Freezer” (Saldētava)</b> Atlasot šo režīmu, temperatūra zonā ar dzesēšanas režīma atlasi tiks iestatīta uz -12 °C. Šis režīms ir noderīgs saldētu dārzeņu ilgai glabāšanai.</li></ul>
<p>„Cool Select Zone” (Zona ar dzesēšanas režīma atlasi) (B TIPA)</p>	<p>Nospiediet un 3 sekundes turiet nospiestu pogu „Cool Select Zone” (Zona ar dzesēšanas režīma atlasi). Pēc tam nospiediet vēlreiz, lai atlasītu vēlamo režīmu. Iedegas attiecīgais indikators.</p> <ul style="list-style-type: none"><li>• <b>„Fridge” (Ledusskapis)</b> Atlasot šo režīmu, temperatūra zonā ar dzesēšanas režīma atlasi tiks iestatīta uz 3 °C.</li><li>• <b>„-1 °C Zone” (-1 °C zona)</b> Atlasot šo režīmu, temperatūra zonā ar dzesēšanas režīma atlasi tiks iestatīta uz -1 °C. Šis režīms ir noderīgs, lai glabātu pārtikas produktu, kas ātri bojājas.</li><li>• <b>„Fast Cooling” (Ātrā dzesēšana)</b> Atlasiet šo režīmu, lai ātri atdzesētu pārtikas produktus. Zonā ar dzesēšanas režīma atlasi ievietotie pārtikas produkti tiks atdzesēti ar maksimālo jaudu apmēram 60 minūtes.</li></ul>

# Darbības

## 05 Durvju brīdinājuma funkcija / Vadības bloķēšanas funkcija

„Door Alarm” (Durvju brīdinājuma funkcija)	Jūs varat kā atgādinājumu iestatīt brīdinājuma funkciju. Ja durvis būs palikušas atvērtas ilgāk par 2 minūtēm, atskanēs brīdinājuma signāls un sāks mirgot brīdinājuma indikators. Jūs varat pamīšus iespējot un atspējot brīdinājuma funkciju, nospiežot pogu „Door Alarm” (Durvju brīdinājuma funkcija). Brīdinājuma funkcija ir iestatīta kā rūpnīcas noklusējuma iestatījums.
„Control Lock” (Vadības bloķēšanas funkcija)	Lai novērstu nejaušu iestatījumu maiņu, nospiediet un 3 sekundes turiet nospiestu pogu „Door Alarm” (Durvju brīdinājuma funkcija), lai aktivizētu režīmu „Vadības bloķēšanas funkcija”. Visas ierīces vadības pogas tiks atslēgtas un iedegsies indikators (🔒). Lai deaktivizētu, vēlreiz nospiediet un 3 sekundes turiet nospiestu šo pogu. Vadības pogas atkal darbosies kā parasti.
Ierīces autentifikācija	Lai izveidotu savienojumu starp ledusskapi un „Samsung Smart Home” lietojumprogrammu vai „Samsung” viedajām ierīcēm, piemēram, „Samsung Smart TV” viedajiem televizoriem, sekojiet lietojumprogrammas vai ierīces ekrānā redzamajām norādēm un nospiediet un 5 sekundes turiet nospiestu pogu „Door Alarm” (Durvju brīdinājuma funkcija). Temperatūras panelī uz 5 sekundēm parādās uzraksts „on” (ieslēgts) un pēc tam tiek sākta autentifikācijas procedūra. Ņemiet vērā, ka autentifikācijas procedūra neietekmēs funkcijas „Durvju brīdinājuma funkcija” darbību.

## 06 Tīkla savienojums (tikai attiecīgajiem modeļiem)

Jūs varat izmantot „Smart Home Adapter” adaptera papildpiederumu (jāiegādājas atsevišķi), lai kontrolētu un uzraudzītu ledusskapi, izmantojot „SmartThings” lietojumprogrammu. Lai iegūtu plašāku informāciju par „SmartThings” lietojumprogrammu, skatiet sadaļu „„SmartThings” lietojumprogramma”.

### **PIEZĪME**

- Ieteicamās šifrēšanas sistēmas ir WPA/TKIP un WPA2/AES. Jebkādi jaunāki vai nestandarta Wi-Fi autentifikācijas protokoli netiek atbalstīti.
- Bezvadu tīklu darbību var ietekmēt apkārtējā bezvadu sakaru vide.
- Ja jūsu interneta pakalpojumu sniedzējs identifikācijas nolūkā ir reģistrējis jūsu datora vai modema „MAC” adresi, „Samsung Smart Refrigerator” ledusskapim var neizdoties izveidot savienojumu ar internetu. Ja tā notiek, sazinieties ar interneta pakalpojumu sniedzēju, lai saņemtu palīdzību.
- Jūsu tīkla sistēmas ugunsmūra iestatījumi var neļaut „Samsung Smart Refrigerator” ledusskapim piekļūt internetam. Sazinieties ar interneta pakalpojumu sniedzēju, lai saņemtu palīdzību. Ja šī problēma nepazūd, sazinieties ar vietējo „Samsung” servisa centru vai izstrādājuma pārdevēju.
- Lai veiktu bezvadu piekļuves punkta (PP) iestatījumu konfigurāciju, skatiet PP lietotāja rokasgrāmatu.
- „Samsung Smart Refrigerator” ledusskapji, kas aprīkoti ar „Samsung Smart Home Adapter” adaptera funkcionalitāti, atbalsta gan Wi-Fi 2,4 GHz ar IEEE 802.11 b/g/n, gan nestingrā PP protokolus (ieteicams IEEE 802.11 n).
- Neatļauti Wi-Fi bezvadu maršrutētāji var nespēt izveidot savienojumu ar attiecīgajiem „Samsung Smart Refrigerator” ledusskapjiem.

# Darbības

## „SmartThings” lietojumprogramma (pieejama tikai ar atsevišķi iegādājamo adapteri)

### Uzstādīšana

Apmeklējiet „Google Play Store”, „Galaxy Apps” vai „Apple App Store” un atrodiet lietojumprogrammu, ievadot atslēgvārdus „SmartThings”. Lejupielādējiet un uzinstalējiet „Samsung Electronics” nodrošināto „SmartThings” lietojumprogrammu viedajā ierīcē.

### **PIEZĪME**

- „SmartThings” lietojumprogramma ir paredzēta izmantošanai ar „Android 6.0 (Marshmallow)” vai jaunāku operētājsistēmu un „iOS 10.0” vai jaunāku operētājsistēmu, kā arī „iPhone 6” vai jaunākiem modeļiem, un tā ir īpaši optimizēta izmantošanai ar „Samsung” viedtālruniem („Galaxy S” un „Galaxy Note” sērijas modeļiem).
- Veiktspējas uzlabošanas nolūkos „SmartThings” lietojumprogramma var tikt mainīta bez iepriekšēja brīdinājuma vai, atbilstoši ražotāja politikai, var tikt pārtraukts tās atbalsts.

### „Samsung” kots

Lai izmantotu lietojumprogrammu, tajā jāreģistrējas, izmantojot „Samsung” kontu. Ja jums vēl nav „Samsung” konta, sekojiet lietojumprogrammas ekrānā redzamajām norādēm, lai izveidotu bezmaksas „Samsung” kontu.

### Darba uzsākšana

1. Ievietojiet „Smart Home Adapter” adapteri tam paredzētajā ledusskapja pieslēgvietā.
2. Palaidiet „SmartThings” lietojumprogrammu un piesakieties ar „Samsung” kontu. „iPhone” viedtālrunu lietotājiem būs nepieciešams ievadīt pietiekšanos informāciju ik reizi, kad tie atver lietojumprogrammu.
3. Atveriet sadaļu „Add Device” (Pievienot ierīci) un tad pieskarieties pogai „Refrigerator” (Ledusskapis).
4. Sekojiet ekrānā redzamajām norādēm, lai ievadītu nepieciešamo informāciju par maršrutētāju, un tad pieskarieties pogai „Next” (Tālāk).
5. Uz 5 sekundēm vai ilgāk nospiediet un turiet nospiestu pogu „Fridge” (Ledusskapis), līdz displeja ekrānā parādās paziņojums „AP” (PP). Jūsu ledusskapis tiks reģistrēts lietojumprogrammā.
6. Kad ierīces reģistrācija būs pabeigta, „SmartThings” lietojumprogrammas ekrānā parādīsies ledusskapja ikona.
7. Pieskarieties ledusskapja ikonai, lai atvērtu ledusskapja lapu.
8. Kad ir izveidots tīkla savienojums, uz ledusskapja iedegas Wi-Fi ikona.

---

## Ledusskapja lietojumprogramma

### Iebūvēta kontrole

Jūs varat uzraudzīt un kontrolēt ledusskapi gan esot mājās, gan atrodoties ceļā.

- Pieskarieties „SmartThings” lietojumprogrammas ekrānā redzamajai ledusskapja ikonai, lai atvērtu ledusskapja lapu.
- Pārbaudiet ledusskapja darbības statusu vai paziņojumus un pēc nepieciešamības pielāgojiet opcijas vai iestatījumus.

### **PIEZĪME**

Atsevišķas ledusskapja opcijas vai iestatījumus var nebūt iespējams kontrolēt attālināti.

# Darbības

## Galvenās funkcijas

Reģistrējiet „Samsung Smart Home” ierīces „SmartThings” lietojumprogrammas serverī, lai varētu tām piekļūt attālināti.

## Izvēlnes pārskats

„Chat control” (Tērzēšanas vadība)	Šeit jūs varat attālināti kontrolēt „Samsung Smart Home” ierīces, kā arī pārbaudīt to darbības statusu.
„Home view” (Mājokļa skats) (tikai attiecīgajiem modeļiem)	Šeit jūs varat uzraudzīt, kas notiek jūsu dzīvojamajā istabā, izmantojot „Samsung Smart Home” ierīcē iebūvēto kameru. Šī funkcija ir pieejama tikai attiecīgajiem modeļiem.
„Master key” (Galvenā atslēga)	Galvenā atslēga ir radīta ar mērķi kontrolēt bloķēšanas sistēmu, pieskaņojot to dažādām lietotāja aktivitātēm, piemēram, kad lietotājs iet ārā, atgriežas mājās, vakarā iet gulēt vai mostas no rīta. Šī funkcija ir pieejama tikai attiecīgajiem modeļiem.
„Customer service” (Klientu apkalpošanas serviss)	Lietotāja rokasgrāmatu ir iespējams lejupielādēt, turklāt tiek nodrošināta klientu atbalsta dienesta kontaktinformācija.
„Settings” (Iestatījumi)	Šeit jūs varat pārbaudīt pievienoto ierīci, uzzināt informāciju par programmatūru (versiju un atvērtā pirmkoda licences), kā arī pievienot ierīces vai atlasīt valsti. Tāpat varat simulēt šobrīd pievienotās ierīces darbību demonstrācijas nolūkā.

## Ledusskapja iestatījumi

„Fridge” (Ledusskapis)	<ul style="list-style-type: none"><li>Attēlo šobrīd iestatīto ledusskapja temperatūru.</li><li>Šeit jūs varat ieslēgt vai izslēgt režīmu „Power Cool” (Ātrā dzesēšana) un pārbaudīt šobrīd aktīvos iestatījumus.</li></ul>
„Freezer” (Saldētava)	<ul style="list-style-type: none"><li>Attēlo šobrīd iestatīto saldētavas temperatūru.</li><li>Šeit jūs varat ieslēgt vai izslēgt režīmu „Power Freeze” (Intensīvā saldēšana) un pārbaudīt šobrīd aktīvos iestatījumus.</li></ul>
„Cool Select” (Dzesēšanas režīma atlase)	<ul style="list-style-type: none"><li>Attēlo pašreizējo režīma iestatījumu.</li><li>Atkarībā no modeļa šeit ir redzama opcija „Cool Select+” (Dzesēšanas režīma atlase+), „Cool Select Zone” (Zona ar dzesēšanas režīma atlasi) vai nav attēlots nekas.</li></ul>



---

<p>„About Device” (Par ierīci)</p>	<ul style="list-style-type: none"><li>• Attēlo informāciju par izstrādājumu, tajā skaitā pašreizējo versiju, apmācību, funkciju „Self Check” (Pašpārbaude), kā arī palīdzības dienestu. Lietotāja rokasgrāmatu ir iespējams lejupielādēt, turklāt tiek nodrošināta klientu atbalsta dienesta kontaktinformācija.</li></ul> <p><b>„Self Check” (Pašpārbaude)</b></p> <p>Izmantojot funkciju „Self Check” (Pašpārbaude), jūs varat pārbaudīt ledusskapja diagnostikas rezultātus. Ja parādās neierasta problēma, funkcija „Self Check” (Pašpārbaude) attēlo informāciju, kuru var izmantot ziņojot par problēmu klientu apkalpošanas servisā.</p>
------------------------------------	---

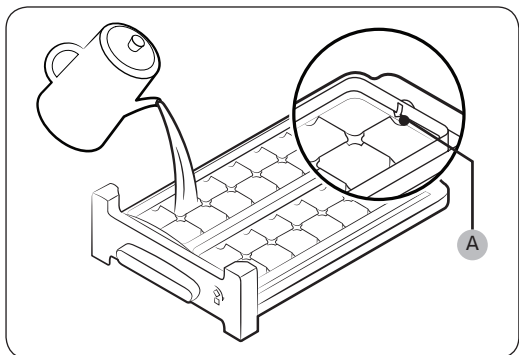
# Darbības

## Īpašas funkcijas

Atkarībā no modeļa un valsts jūsu ledusskapja faktiskais attēls un īpašās funkcijas var atšķirties.

### Ledus gatavošana (tikai attiecīgajiem modeļiem)

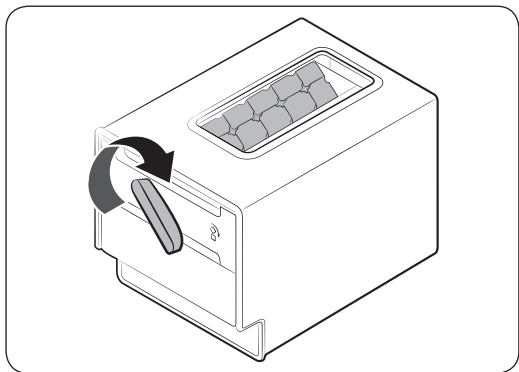
Rotējošais ledus automāts



1. Atveriet ledusskapja durvis un izbīdiet ledus paplāti.
2. Piepildiet paplāti ar ūdeni līdz **maksimālā līmeņa atzīmei (A)** paplātes aizmugures iekšpusē.
3. Iebīdiet paplāti atpakaļ vietā.

#### **PIEZĪME**

Ledus gatavošanas ilgums ir atkarīgs no temperatūras iestatījumiem.



#### **PIEZĪME**

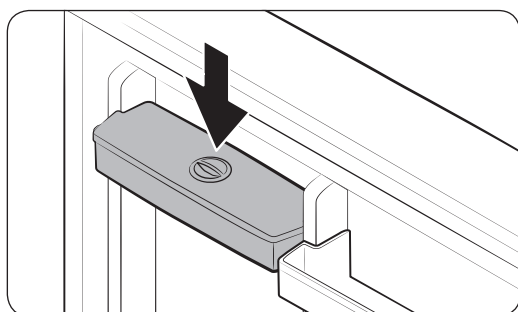
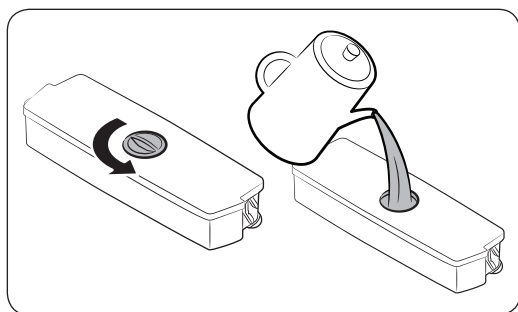
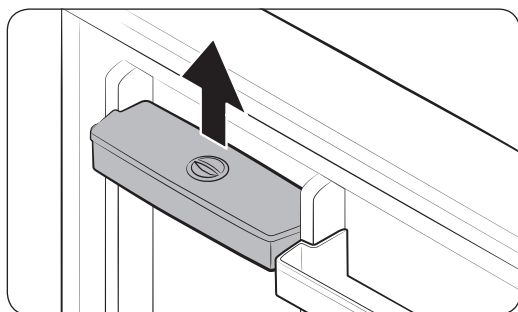
- Pārļiecinieties, vai ledus kubiņu glabāšanas trauks ir savā vietā zem ledus paplātes.
- Lai izņemtu ledus kubiņus, pagrieziet trauka rokturi pa labi, lai pusi no ledus kubiņiem izbērtu traukā. Pēc tam pagrieziet rokturi pa kreisi, lai izbērtu otru pusi.
- Izņemiet trauku, priekšpusē lēni grozot un velkot.

## Ūdens dozators

Izmantojot ūdens dozatoru, varat ātri ieliet ūdeni, neatverot ledusskapja durvis. Pirms lietošanas ūdens tvertnei ir jābūt papildītai ar dzeramo ūdeni.

### Ūdens tvertnes papildīšana ar dzeramo ūdeni

Atveriet durvis un atrodiet ūdens tvertni, kas ir novietota durvju plauktu zonā.



1. Turiet ūdens tvertni abās pusēs aiz rokturiem un paceliet, lai izņemtu.

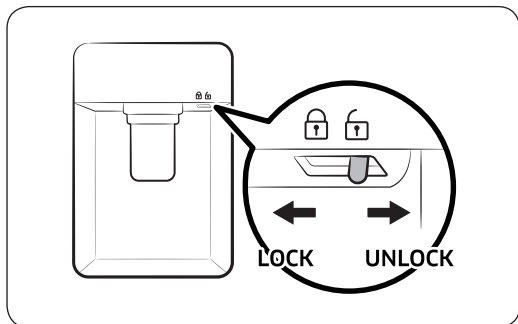
2. Piepildiet ūdens tvertni ar ne vairāk kā 2,8 litriem dzeramā ūdens. Lai ielietu ūdeni, varat noņemt vai nu augšējo vāciņu, vai arī pārsegu.

#### **PIEZĪME**

Pirmajā lietošanas reizē rūpīgi iztīriet ūdens tvertni.

3. Ievietojiet ūdens tvertni atpakaļ ledusskapī un aizveriet durvis. Pārliecinieties, vai ūdens tvertnes izvads ir vērsts uz priekšu.

# Darbības



4. Novietojiet ūdens glāzi zem dozatora ūdens izvades un nesteidzīgi nospiediet dozatora sviru, lai ielietu ūdeni. Pārlicinieties, vai ūdens tvertne ir atbloķēta.

## UZMANĪBU!

- Ūdens dozators ir paredzēts dzeramajam ūdenim. Piepildiet ūdens tvertni tikai ar dzeramo ūdeni. Nepiepildiet to ar citiem šķidrumiem.
- Nepārpildiet ūdens tvertni, jo tā var pārplūst.
- Nemēģiniet piepildīt ūdens tvertni, neizņemot to no durvīm.
- Pārbaudiet, vai ūdens tvertne ir pienācīgi noslēgta.
- Neizmantojiet ledusskapi, ja ūdens tvertne nav ievietota. Tādējādi var samazināties veiktspēja un efektivitāte.
- Lai ūdens neizšļakstītos, novietojiet glāzi vienā līmenī ar dozatora sviru.

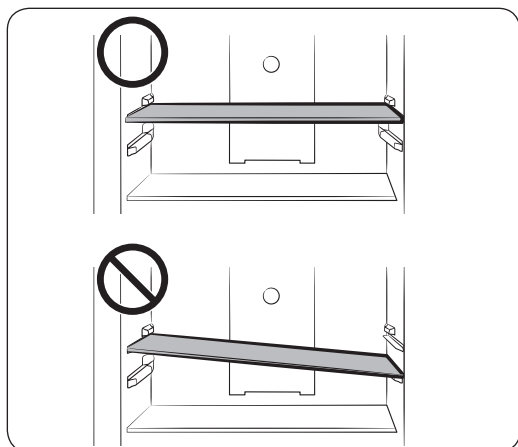
## PIEZĪME

Lai efektīvāk izmantotu telpu, ūdens tvertnē var glabāt pārtiku. Šādā gadījumā noņemiet tvertnes vāku.

# Apkope

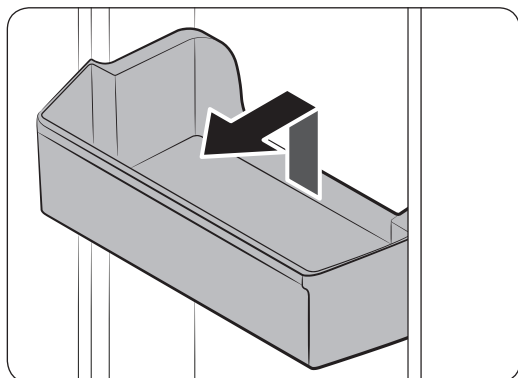
## Pārvietošana un kopšana

### Saldētavas un ledusskapja plaukti



- Lai izņemtu plauktu, vispirms līdz galam atveriet durvis. Pavelciet plauktu uz priekšu, paceliet, pēc tam izvelciet.
- Atkal ievietojot plauktu, raugieties, lai plaukta uzlīme „Front” (Priekšpuse) būtu vērsta uz priekšu.
- Nemēģiniet plauktu ievietot sagāztu sānis.

### Durvju plaukti



Lēni paceliet un izvelciet durvju plauktu.

#### ⚠ UZMANĪBU!

Lai novērstu nelaimes gadījumu iespējamību, pirms izņemšanas iztukšojiet durvju plauktus.

# Apkope

## Tīrīšana

Regulāri ar sausu drānu notīriet visas nepiederīgās vielas, piemēram, putekļus vai ūdeni, no strāvas spraudņa spailēm un saskares punktiem.

1. Atvienojiet ledusskapja strāvas padeves vadu.
2. Ledusskapja iekšpusi un ārpusi tīriet ar samitrinātu bezplūksnu drānu vai papīra dvieli.
3. Pēc tam nosusiniet ar sausu drānu vai papīra dvieli.
4. Iespraudiet ledusskapja elektrības vadu kontaktligzdā, lai ieslēgtu ledusskapi.

### **PIEZĪME**

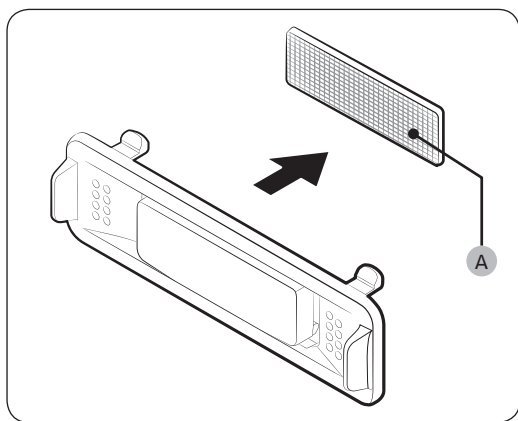
Ja tīrīšanai izņēmāt izņemamās daļas, piemēram, plauktus, skatiet vispārējo shēmu sadaļā „Komplektācija”, lai pārlicinātos, vai tās ievietotas pareizi.

### **BRĪDINĀJUMS**

- Tīrīšanai neizmantojiet benzolu, šķīdinātāju vai mājai/automobiļiem paredzētu mazgāšanas līdzekli, piemēram „Clorox™”. Tie var sabojāt ledusskapja virsmu un izraisīt aizdegšanos.
- Neizsmidziniet uz ledusskapja ūdeni. Tādējādi var izraisīt elektriskās strāvas triecienu.
- Nelieciet pirkstus vai priekšmetus ūdens padeves atverē.

## Maiņa

### Smakas noņēmēja filtrs (tikai attiecīgajiem modeļiem)



Turot filtra korpusa augšējo un apakšējo malu, atbloķējiet filtra korpusu, lai piekļūtu **smakas noņēmēja filtram (A)**. Nomainiet filtru, pēc tam ievietojiet atpakaļ korpusu.

### Lampas un baktēriju novēršanas filtrs

Lietotājs nedrīkst remontēt ne lampas, ne baktēriju novēršanas filtru. Nemēģiniet šīs ierīces nomainīt saviem spēkiem. Lai tās nomainītu, sazinieties ar vietējo „Samsung” servisa centru.

# Traucējummeklēšana

Ja saistībā ar ledusskapi rodas neierasta situācija, vispirms ieskatieties nākamajā tabulā un izpildiet ieteikumus.

## Vispārīga informācija

Pazīme	Rīcība
Nedarbojas vai nedzesē.	<ul style="list-style-type: none"><li>• Pārbaudiet, vai strāvas vads ir pievienots pareizi.</li><li>• Pārbaudiet, vai temperatūras vadība iestatīta pareizi.</li><li>• Pārbaudiet, vai ledusskapis nav novietots tiešā saules gaismā vai pie siltuma avota. Tādā gadījumā var samazināties dzesēšanas veiktspēja.</li><li>• Pārbaudiet, vai ledusskapis atrodas pietiekami tālu no aizmugures un sānu sienām vai skapja. Tādā gadījumā var samazināties dzesēšanas veiktspēja.</li><li>• Pārāk liels pārtikas produktu daudzums var bloķēt ledusskapja ventilāciju. Lai nodrošinātu normālu ledusskapja darbību, neievietojiet tajā pārāk daudz pārtikas produktu.</li></ul>
Pārtikas produkti ledusskapī sasilst.	<ul style="list-style-type: none"><li>• Pārbaudiet, vai temperatūras vadība iestatīta uz zemāko temperatūru. Ja tā ir, iestatiet augstāku temperatūru vai optimālo temperatūru.</li><li>• Tas notiek, ja apkārtējā temperatūra ir pārāk zema. Iestatiet augstāku temperatūru.</li><li>• Pārbaudiet, vai ledusskapja vēsākajā zonā vai blakus dzesēšanas atverei nav novietoti pārtikas produkti, kas satur lielu ūdens daudzumu. Ja tā ir, pārvietojiet šos pārtikas produktus citos ledusskapja plauktos.</li></ul>
Dzirdami trokšņi.	<ul style="list-style-type: none"><li>• Pārbaudiet, vai ledusskapis ir novietots uz stabilas, līdzenas virsmas.</li><li>• Pārbaudiet, vai ledusskapis atrodas pietiekami tālu no aizmugures un sānu sienām vai skapja.</li><li>• Pārbaudiet, vai ledusskapja iekšpusē vai zem tā nav netīrumu vai svešķermeņu.</li><li>• Ledusskapis iekšpusē var radīt tikšņošu skaņu, ko izraisa dažādu noņemamo daļu saraušanās vai izplešanās. Tas nav sistēmas traucējums.</li></ul>
Priekšējie stūri un sāni sasilst un veido kondensātu.	<ul style="list-style-type: none"><li>• Lai novērstu kondensāta veidošanos, ledusskapja priekšējos stūros ir karstumizturīgi cauruļvadi. Paaugstinoties apkārtējai temperatūrai, šī ierīce var nedarboties efektīvi. Tas nav sistēmas traucējums.</li><li>• Kondensāts var veidoties uz ledusskapja ārējās virsmas, ja mitrs gaiss saskaras ar ledusskapja vēso virsmu.</li></ul>
Ledus automāts neražo ledus.	<ul style="list-style-type: none"><li>• Jānogaida 12 stundas, līdz ledusskapis sāk gatavot ledus.</li><li>• Pārbaudiet, vai ledus automāts nav apstājies, ražojot ledus.</li><li>• Pārbaudiet, vai saldētavas temperatūra iestatīta zemāka par 0 °C (vai -5 °C, ja apkārtējais gaiss ir silts).</li><li>• Pārbaudiet, vai ūdens tvertne ir ūdens.</li></ul>

# Traucējummeklēšana

Pazīme	Rīcība
Ūdens dozators nedarbojas.	<ul style="list-style-type: none"><li>• Pārbaudiet, vai ūdens tvertne nav sasalusi. Ja tā ir, iestatiet augstāku ledusskapja temperatūru.</li><li>• Pārbaudiet, vai ūdens tvertnē ir ūdens.</li><li>• Pārbaudiet, vai ūdens tvertne ir ievietota pareizi.</li><li>• Pārbaudiet, vai ūdens filtrs ir ievietots pareizi.</li></ul>
Rada burbuļojošu troksni.	<ul style="list-style-type: none"><li>• Ledusskapis šādu troksni rada dzesēšanas laikā; šāds troksnis ir normāls.</li></ul>
No ledusskapja iekšpuses jūtama nepatīkama smaka.	<ul style="list-style-type: none"><li>• Pārbaudiet, vai nav bojāta pārtika. Mēs iesakām regulāri tīrīt ledusskapi un izmest bojātus vai aizdomīgus pārtikas produktus.</li><li>• Pārtikas produktus ar intensīvu aromātu iesaiņojiet hermētiski.</li></ul>
Uz iekšējām sienām veidojas sarma.	<ul style="list-style-type: none"><li>• Pārbaudiet, vai pārtikas produkti neaizsedz ledusskapja atveres. Ventilācijas nodrošināšanai ir svarīgi izkārtot pārtikas produktus vienmērīgi.</li><li>• Pārlicinieties, vai durvis ir pareizi aizvērtas.</li></ul>
Uz iekšējām sienām vai ap dārzeniņiem veidojas kondensāts.	<ul style="list-style-type: none"><li>• Tas notiek, kad pārtikas produkti, kas satur lielu ūdens daudzumu, ir ievietoti nenosegti vai durvis nav pienācīgi aizvērtas.</li><li>• Pārsedziet pārtikas produktus vai ievietojiet tos slēgtos traukos.</li></ul>



## „SmartThings”

Pazīme	Rīcība
Lietojumprogrammu tirgū nav iespējams atrast „SmartThings” lietojumprogrammu.	<ul style="list-style-type: none"><li>„SmartThings” lietojumprogramma ir paredzēta izmantošanai ar „Android 6.0 (Marshmallow)” vai jaunāku operētājsistēmu un „iOS 10.0” vai jaunāku operētājsistēmu, kā arī „iPhone 6” vai jaunākiem modeļiem, un tā ir īpaši optimizēta izmantošanai ar „Samsung” viedtālruniem („Galaxy S” un „Galaxy Note” sērijas modeļiem).</li></ul>
„SmartThings” lietojumprogramma nedarbojas.	<ul style="list-style-type: none"><li>„SmartThings” lietojumprogramma ir pieejama tikai attiecīgos modeļos.</li><li>Vecā „Samsung Smart Refrigerator” lietojumprogramma nespēj izveidot savienojumu ar ierīču modeļiem, kas atbalsta „SmartThings” lietojumprogrammu.</li></ul>
„SmartThings” lietojumprogramma ir uzinstalēta, bet tā neizveido savienojumu ar manu ledusskapi.	<ul style="list-style-type: none"><li>Lai izmantotu lietojumprogrammu, jums ir jāpiesakās „Samsung” kontā.</li><li>Pārlicinieties, ka maršrutētājs darbojas normāli.</li><li>Pārlicinieties, ka „Smart Home Adapter” adapteris ir ievietots pareizi.</li><li>Ja ledusskapja displejā redzamā Wi-Fi ikona ir izslēgta, tas norāda, ka vēl nav izveidots tīkla savienojums. Šādā gadījumā izmantojiet „SmartThings” lietojumprogrammu, lai izveidotu savienojumu un reģistrētu ledusskapi sava mājokļa piekļuves punktā (PP/maršrutētājā).</li></ul>
Nav iespējams pieteikties lietojumprogrammā.	<ul style="list-style-type: none"><li>Lai izmantotu lietojumprogrammu, jums ir jāpiesakās „Samsung” kontā.</li><li>Ja jums vēl nav „Samsung” konta, sekojiet lietojumprogrammas ekrānā redzamajām norādēm, lai izveidotu to.</li></ul>
Kad es mēģinu reģistrēt ledusskapi, parādās informatīvais paziņojums.	<ul style="list-style-type: none"><li>Tīkla savienojums var nedarboties dēļ neatbilstoša attāluma līdz piekļuves punktam (PP) vai dēļ elektriskiem traucējumiem apkārtējā vidē. Brīdi nogaidiet un mēģiniet vēlreiz.</li></ul>
„SmartThings” lietojumprogramma ir veiksmīgi izveidojusi savienojumu ar manu ledusskapi, bet to nav iespējams palaist.	<ul style="list-style-type: none"><li>Aizveriet un no jauna palaidiet „SmartThings” lietojumprogrammu vai atvienojiet un no jauna pievienojiet maršrutētāju.</li><li>Atvienojiet „Smart Home Adapter” adapteri un pievienojiet to atpakaļ. Pēc tam mēģiniet vēlreiz.</li></ul>

# Piezīmēm

---

# Piezīmēm

---

## Sazinieties ar „SAMSUNG WORLD WIDE”

Jau jums ir kādi jautājumi vai komentāri par „Samsung” izstrādājumiem, lūdzu, sazinieties ar „SAMSUNG” klientu apkalpošanas centru.

Valsts	Apkalpošanas centrs	Tīmekļa vietne
BOSNIA	055 233 999	<a href="http://www.samsung.com/support">www.samsung.com/support</a>
BULGARIA	*3000 Цена в мрежата 0800 111 31, Безплатна телефонна линия	<a href="http://www.samsung.com/bg/support">www.samsung.com/bg/support</a>
CROATIA	072 726 786	<a href="http://www.samsung.com/hr/support">www.samsung.com/hr/support</a>
CZECH	800 - SAMSUNG (800-726786)	<a href="http://www.samsung.com/cz/support">www.samsung.com/cz/support</a>
HUNGARY	0680SAMSUNG (0680-726-7864)	<a href="http://www.samsung.com/hu/support">www.samsung.com/hu/support</a>
LUXEMBURG	261 03 710	<a href="http://www.samsung.com/be_fr/support">www.samsung.com/be_fr/support</a>
SLOVENIA	080 697 267 (brezplačna številka)	<a href="http://www.samsung.com/si/support">www.samsung.com/si/support</a>
POLAND	801-172-678* lub +48 22 607-93-33* Specjalistyczna infolinia do obsługi zapytań dotyczących telefonów komórkowych: 801-672-678* * (opłata według taryfy operatora)	<a href="http://www.samsung.com/pl/support/">http://www.samsung.com/pl/support/</a>
ROMANIA	*8000 (apel in retea) 08008-726-78-64 (08008-SAMSUNG) Apel GRATUIT Atenție: Dacă efectuați apelul din rețeaua Digi (RCS/RDS), vă rugăm să ne contactați formând numărul Telverde fără ultimele două cifre, astfel: 0800872678.	<a href="http://www.samsung.com/ro/support">www.samsung.com/ro/support</a>
SERBIA	011 321 6899	<a href="http://www.samsung.com/rs/support">www.samsung.com/rs/support</a>
SLOVAKIA	0800 - SAMSUNG (0800-726 786)	<a href="http://www.samsung.com/sk/support">www.samsung.com/sk/support</a>
LITHUANIA	8-800-77777	<a href="http://www.samsung.com/lt/support">www.samsung.com/lt/support</a>
LATVIA	8000-7267	<a href="http://www.samsung.com/lv/support">www.samsung.com/lv/support</a>
ESTONIA	800-7267	<a href="http://www.samsung.com/ee/support">www.samsung.com/ee/support</a>
MONTENEGRO	020 405 888	<a href="http://www.samsung.com/support">www.samsung.com/support</a>
CYPRUS	8009 4000 only from landline, toll free	<a href="http://www.samsung.com/gr/support">www.samsung.com/gr/support</a>



DA68-03723A-03



# Hladilnik

## Uporabniški priročnik

RT58\*/RT62\*

Samostoječi aparat

**SAMSUNG**

# Kazalo

---

<b>Varnostne informacije</b>	<b>3</b>
Pomembni varnostni simboli in varnostni ukrepi:	5
Pomembni varnostni znaki za prevoz in mesto namestitve	5
Pomembna opozorila za montažo	6
Opozorila ob namestitvi	9
Pomembna opozorila o uporabi	9
Svarila za uporabnika	13
Opozorila za čiščenje	15
Pomembna opozorila o odlaganju	16
Dodatni nasveti za pravilno uporabo	17
Nasveti za varčevanje z energijo	18
Ta naprava je namenjena za uporabo v gospodinjstvih in za podobne namene, kot so	18
Navodila o WEEE - Direktiva o odpadni električni in elektronski opremi	19
<b>Namestitev</b>	<b>20</b>
Hladilnik na prvi pogled	20
Namestitev po korakih	22
<b>Operacije</b>	<b>28</b>
Plošča s funkcijami	28
SmartThings (na voljo samo z izbirnim adapterjem)	35
Ključne lastnosti	36
Posebne funkcije	38
<b>Vzdrževanje</b>	<b>41</b>
Čiščenje in nega	41
Čiščenje	42
Nadomestna	42
<b>Odpravljanje težav</b>	<b>43</b>
Splošno	43
SmartThings	45

# Varnostne informacije

---

- Pred uporabo svojega novega hladilnika Samsung temeljito preberite ta priročnik, da zagotovite, da ste seznanjeni z uporabo značilnosti in funkcij, ki jih vaš novi aparat varno in učinkovito ponuja.
- Aparata ne smejo uporabljati osebe (in otroci) s fizičnimi, senzoričnimi ali psihičnimi motnjami ali osebe, ki imajo premalo izkušenj in znanja, razen če jih nadzira ali jim o uporabi aparata svetuje oseba, ki je odgovorna za njihovo varnost.
- Če jih kdo nadzira ali jim svetuje o varni uporabi aparata in če poznajo tveganja, povezana z uporabo aparata, smejo ta aparat uporabljati otroci, stari od 8 let naprej, in osebe s fizičnimi, senzoričnimi ali psihičnimi motnjami ali s premalo izkušnjami in znanja. Otroci se ne smejo igrati z aparatom. Otroci ne smejo brez nadzora čistiti in vzdrževati aparata. Otroci, stari od 3 do 8, smejo zlagati stvari v hladilne aparate in jih jemati iz njih.
- Opozorila in pomembne varnostne informacije v tem priročniku ne vključujejo vseh možnih stanj in situacij, ki se lahko pojavijo.  
Vaša odgovornost je, da pri namestitvi, vzdrževanju in uporabi aparata uporabljate zdravo pamet, previdnost in skrb.
- Ker so v teh navodilih za uporabo zajeti različni modeli, se lahko značilnosti vašega hladilnika nekoliko razlikujejo od značilnosti, opisanih v tem priročniku, pa tudi vsi varnostni znaki niso nujno veljavni. Če imate kakršna koli vprašanja ali če vas kar koli zanima, se obrnite na najbližji servisni center ali pa pomoč in informacije poiščite v spletu na naslovu [www.samsung.com](http://www.samsung.com).
- Kot hladilno sredstvo se uporablja R-600a ali R-134a. Oglejte si nalepko kompresorja na zadnji strani aparata ali nalepko s podatki v hladilniku, da vidite, katero hladilno sredstvo je uporabljeno v hladilniku. Če izdelek vsebuje vnetljiv plin (hladilno sredstvo R-600a), se za varno odlaganje izdelka obrnite na lokalne oblasti.
- Zaradi preprečevanja nastajanja vnetljive mešanice plina in zraka v primeru puščanja hladilnega krogotoka je treba pri določanju velikosti prostora za namestitev aparata upoštevati količino uporabljenega hladilnega sredstva.

## Varnostne informacije

---

- Če so na aparatu vidni znaki poškodb, ga ne vklopite. Če ste v dvomih, se obrnite na prodajalca. Pri izbiri prostora je treba upoštevati pravilo en kubični meter prostora za vsakih osem gramov hladilnega sredstva R-600a v aparatu. Količina hladilnega sredstva v vašem aparatu je navedena na identifikacijski ploščici v aparatu.
- Hladilno sredstvo, ki brizga iz cevi, se lahko vžge ali povzroči poškodbo oči. Če iz cevi uhaja hladilno sredstvo, ne uporabljajte odprtega ognja in odmaknite vnetljive stvari stran od aparata ter takoj prezračite prostor.
  - Sicer lahko pride do požara ali eksplozije.
- Aparat lahko servisira samo pooblaščen serviser. Če ga servisirajo druge osebe, je to za njih nevarno.
- Da se izognete zastrupitvi s hrano, upoštevajte naslednja navodila:
  - Če so vrata odprta dolgo časa, se lahko temperatura prostorov v aparatu občutno zviša.
  - Redno čistite površine, ki lahko pridejo v stik s hrano, in sisteme za odvajanje, ki jih lahko dosežete.
  - Očistite posode za vodo, če niso bile v uporabi 48 ur. Splaknite vodni sistem, priključen na vodovod, če se voda ni dovajala 5 dni.
  - Surovo meso in ribe shranjujte v ustreznih posodah v hladilniku, da ne pridejo v stik z drugimi živali ali kapljajo nanje.
  - Prostori za zmrznjeno hrano s simbolom dveh zvezdic so primerni za shranjevanje predhodno zamrznjenih živil, shranjevanje ali pripravo sladoleda in pripravo ledenih kock.
  - Prostori s simbolom ene, dveh ali treh zvezdic niso primerni za zamrzovanje svežih živil.
  - Če bo hladilni aparat dolgo prazen, ga izklopite, odmrznite, očistite, osušite in pustite vrata odprta, da se v njem ne bo razrasla plesen.



**Opozorilo: nevarnost požara/vnetljivi materiali**



---

## Pomembni varnostni simboli in varnostni ukrepi:

---

### **OPOZORILO**

Nevarnosti ali nevarni primeri uporabe, ki lahko povzročijo **hude telesne poškodbe ali smrt**.

### **PREVIDNO**

Nevarnosti ali nevarni primeri uporabe, ki lahko povzročijo **lažje telesne poškodbe ali materialno škodo**.

Namen varnostnih znakov je preprečevanje poškodb vas in drugih.

Natančno jih upoštevajte.

Ko preberete ta razdelek, ga shranite na varno mesto za poznejšo uporabo.

---

## Pomembni varnostni znaki za prevoz in mesto namestitve

---

### **OPOZORILO**

- Pri prevažanju in nameščanju aparata je treba paziti, da se ne poškoduje noben del hladilnega krogotoka.
  - Hladilno sredstvo, ki uhaja iz cevi, se lahko vžge ali povzroči poškodbo oči. Če odkrijete puščanje, ne uporabljajte odprtega ognja ali možnih virov vžiga in več minut prezračujte prostor, v katerem stoji aparat.
  - Aparat vsebuje majhno količino izobutana (R-600a), hladilnega sredstva v obliki naravnega plina z visoko okoljsko združljivostjo, ki pa je tudi gorljiv. Pri prevažanju in nameščanju aparata je treba paziti, da se ne poškoduje noben del hladilnega krogotoka.



# Varnostne informacije

---

## Pomembna opozorila za montažo

---

### **OPOZORILO**

- Hladilnika ne nameščajte v vlažen prostor ali prostor, v katerem lahko pride v stik z vodo.
  - Obrabljena izolacija električnih delov lahko povzroči električni udar ali požar.
- Hladilnika ne nameščajte na neposredno sončno svetlobo ali izpostavljajte toploti iz peči, sobnih grelnikov ali drugih aparatov.
- Ne priključujte več aparatov v en razdelilnik. Hladilnik mora vedno biti priključen v svojo električno vtičnico z nazivno napetostjo, ki se ujema z napetostjo, navedeno na ploščici s podatki hladilnika.
  - To zagotavlja najboljše delovanje in tudi preprečuje preobremenitev hišnih tokokrogov, ki lahko zaradi pregretyh žic povzroči nevarnost požara.
- Če je stenska vtičnica zrahljana, ne vstavite napajalnega vtiča.
  - Obstaja nevarnost električnega udara ali požara.
- Ne uporabljajte napajalnega kabla, ki je razpokan ali odrgnjen kjerkoli po celotni dolžini ali na koncih.
- Napajalnega kabla ne upogibajte preveč in nanj ne polagajte težkih predmetov.
- Napajalnega kabla ne vlecite in ga ne upogibajte preveč.
- Napajalnega kabla ne zvijajte in ga ne vozajte.
- Kabla ne obešajte na kovinske predmete, ne postavljajte težkih predmetov nanj, ne vstavljajte ga med predmete in ne potiskajte ga v prostor za aparatom.
- Pazite, da pri premikanju hladilnika ne zmečkate ali poškodujete napajalnega kabla.
  - To lahko povzroči električni udar ali požar.
- Nikoli ne izklopite hladilnik s potegom napajalnega kabla. Vedno čvrsto primite za vtič in potegnite iz vtičnice.
  - Poškodba kabla lahko povzroči kratek stik, požar in/ali električni udar.



- Ne hranite eksplozivnih snovi, kot so pločevinke z vnetljivim pogonskim gorivom v aparatu.
- Aparata ne nameščajte v bližino grelnika ali vnetljivega materiala.
- Naprave ne postavite na mesto, kjer se lahko pojavi uhajanje plina.
  - To lahko povzroči električni udar ali požar.
- Hladilnik je treba pred uporabo pravilno postaviti in namestiti v skladu z navodili v tem priročniku.
- Napajalni vtič priključite v pravilnem položaju, tako da kabel visi navzdol.
  - Če napajalni vtič priključite tako, da je obrnjen narobe, se lahko pretrga žica, kar lahko povzroči požar ali električni udar.
- Poskrbite, da zadnja stran hladilnika ne stisne ali poškoduje napajalnega vtiča.
- Embalažo shranjujte tako, da ni dosegljiva otrokom.
  - Če si otrok embalažo da na glavo, lahko pride do smrti zaradi zadušitve.
- Aparat mora biti postavljen tako, da imate po namestitvi dostop do vtiča.
  - V nasprotnem primeru lahko zaradi kratkega stika pride do električnega udara ali požara.
- Naprave ne namestite v vlažno, oljno ali prašno mesto, ali na mesto izpostavljeno neposredni sončni svetlobi in vodi (dežne kapljice).
  - Obrabljena izolacija električnih delov lahko povzroči električni udar ali požar.
- Če je v hladilniku prah ali voda, izvalcite napajalni vtič in se obrnite na servisni center družbe Samsung Electronics.
  - V nasprotnem primeru obstaja nevarnost požara.
- Ne stojte na aparatu in nanj ne postavljajte predmetov (kot so perilo, prižgane sveče, prižgane cigarete, posode, kemikalije, kovinski predmeti itd.).
  - V tem primeru bi lahko prišlo do električnega udara, požara, težav z izdelkom ali poškodb.
- Preden boste izdelek prvič priključili v napajanje morate odstraniti vso zaščitno plastično folijo.



# Varnostne informacije

---

- Otroke je treba nadzorovati, da se ne igrajo z rozetama, ki se uporabljata za prilagoditev vrat ali sponkami za vodne cevi.
  - Tveganje smrti zaradi zadužitve, če otrok pogoltne zaskočni obroč ali sponko za vodne cevi. Hranite zaskočne obroče in sponke za vodne cevi izven dosega otrok.
- Hladilnik mora biti varno ozemljen.
  - Vedno se prepričajte, da ste hladilnik ozemljili, preden pregledate ali popravljate kateri koli del aparata. Uhajanje napetosti lahko povzroči hudo električni udar.
- Za ozemljitev ne uporabljajte cevi za plin, telefonskih kablov ali drugih potencialnih strelvodnih palic.
  - Hladilnik morate ozemljiti, da preprečite uhajanje elektrike ali električne udare, ki jih povzroči uhajanje toka iz hladilnika.
  - V tem primeru bi lahko prišlo do električnega udara, požara, eksplozije ali težav z izdelkom.
- Napajalni vtič trdno priključite v stensko vtičnico. Ne uporabljajte poškodovanega napajalnega vtiča, kabla ali zrahljane napajalne vtičnice.
  - To lahko povzroči električni udar ali požar.
- Če je napajalni kabel poškodovan, ga mora proizvajalec ali njegov serviser takoj zamenjati.
- Varovalko za hladilnik mora zamenjati usposobljen strokovnjak ali serviser.
  - V nasprotnem primeru lahko pride do električnega udara ali telesnih poškodb.
- Pri nameščanju aparata pazite, da se napajalni kabel ne ujame ali poškoduje.
- Na hrbtno stran aparata ne nameščajte več prenosnih vtičnic ali prenosnih napajalnikov.



---

## Opozorila ob namestitvi

---

### **PREVIDNO**

- Pustite dovolj prostora okrog hladilnika in ga postavite na ravno površino.
  - Prezračevalni prostor v ohišju aparata ali namestitveni strukturi ne sme biti prekrit.
- Po namestitvi in vklopu naj aparat miruje 2 ur, pred nalaganjem hrane.
- Priporočamo, da hladilnik namesti usposobljen tehnik ali storitveno podjetje.
  - Če tega ne storite, lahko ima to za posledico električni udar, požar, eksplozijo, težave z izdelkom ali poškodbe.
- Preobremenitev enih izmed vrat lahko povzroči padec hladilnika, kar lahko povzroči poškodbe.

## Pomembna opozorila o uporabi

---

### **OPOZORILO**

- Napajalnega vtiča ne vstavljajte v vtičnico z mokrimi rokami.
  - Lahko pride do električnega udara.
- Ne shranjujte predmetov na vrhu aparata.
  - Ko odprete ali zaprete vrata, lahko predmeti padejo in povzročijo telesne poškodbe in/ali materialno škodo.
- Ne vstavljajte rok, stopal ali kovinskih predmetov (kot so jedilne paličice itd.) v spodnjo ali zadnjo stran hladilnika.
  - V tem primeru lahko pride do električnega udara ali poškodb.
  - Ostri robovi lahko povzročijo telesne poškodbe.
- Ne dotikajte se notranjih sten zamrzovalnika ali izdelkov v zamrzovalniku z mokrimi rokami.
  - To lahko povzroči ozeblino.
- Na hladilnik ne postavljajte posod, napolnjenih z vodo.
  - V primeru razlitja lahko pride do požara ali električnega udara.



# Varnostne informacije

---

- V hladilniku ne shranjujte hlapljivih ali vnetljivih predmetov ali snovi (benzen, razredčilo, propan, alkohol, eter ali utekočinjen naftni plin in drugih podobnih izdelkov).
  - Ta hladilnik je namenjen le shranjevanju hrane.
  - To lahko povzroči požar ali eksplozijo.
- Otroke je treba nadzorovati in zagotoviti, da se ne igrajo z aparatom.
  - Držite prste iz območij "ščipanja". Prostori med vrati in omaro morajo biti majhni. Pazite, ko vrata odprete v prisotnosti otrok.
- Ne dovolite otrokom, da se obešajo na vrata ali predale na vratih. Lahko pride do hudih poškodb.
- Ne dovolite otrokom, da vstopijo v notranjost hladilnika. Lahko bi se ujeli.
- Ne segajte z rokami v spodnje območje pod aparatom.
  - Ostri robovi lahko povzročijo telesne poškodbe.
- V hladilniku ne shranjujte farmacevtskih izdelkov, znanstvenih materialov ali izdelkov, občutljivih na temperaturo.
  - V hladilniku ne shranjujte izdelkov, ki zahtevajo strog nadzor temperature.
- V hladilnik/zamrzovalnik ne postavljajte električnih aparatov oziroma jih ne uporabljajte v njem, razen če so takšni, kot jih priporoča proizvajalec.
- Če zaznate vonj po zdravilu ali dimu, takoj izvlecite napajalni vtič in se obrnite na servisni center družbe Samsung Electronics.
- Če je v hladilniku prah ali voda, izvlecite napajalni vtič in se obrnite na servisni center družbe Samsung Electronics.
  - V nasprotnem primeru obstaja nevarnost požara.
- Ne dovolite otrokom, da stopajo na predal.
  - Predal se lahko zlomi in povzroči zdrs.
- Ne puščajte vrat hladilnika odprtih, ko je hladilnik nenadzorovan, in ne dovolite otrokom, da vstopajo v notranjost hladilnika.
- Dojenčkom ali otrokom ne omogočite vstopa v predal.
  - To lahko povzroči smrt zaradi zadušitve zaradi ujetja ali osebne poškodbe.



- Hladilnika ne prenapolnite s hrano.
  - Ko odprete vrata, lahko iz hladilnika pade predmet in povzroči telesne poškodbe ali materialno škodo.
- Na površino naprave ne razpršite hlapljivih snovi, kot so na primer insekticidi.
  - To je tako škodljivo za ljudi, in ima lahko posledico električni udar, požar ali težave z izdelkom.
- V bližini ali notranjosti hladilnika ne uporabljajte ali shranjujte snovi, občutljivih na temperaturo, kot so vnetljiva razpršila, vnetljivi predmeti, suhi led, zdravila ali kemikalije.
- Za sušenje notranjosti hladilnika ne uporabite sušilnika za lase. V hladilnik ne postavite prižgane sveče za odstranjevanje neprijetnega vonja.
  - To lahko povzroči električni udar ali požar.
- Posodo za vodo, pladenj za led in kocke za vodo napolnite samo s pitno vodo (mineralno ali prečiščeno vodo).
  - V posodo ne nalivajte čaja, soka ali športnih napitkov, ker lahko poškodujete hladilnik.
- Ne stojte na aparatu in nanj ne postavljajte predmetov (kot so perilo, prižgane sveče, prižgane cigarete, posode, kemikalije, kovinski predmeti itd.). V tem primeru bi lahko prišlo do električnega udara, požara, težav z izdelkom ali poškodb. Na aparat ne postavljajte posod, napolnjenih z vodo.
  - V primeru razlitja lahko pride do požara ali električnega udara.
- Ne uporabljajte mehanskih naprav ali drugih pripomočkov za pospeševanje odtajanja razen tistih, ki jih priporoča proizvajalec.
- Ne poškodujte krogotoka hladilnega sredstva.
- Ne glejte dlje časa neposredno v UV-lučko LED.
  - Zaradi ultravijoličnih žarkov lahko pride do obremenitve oči.
- Ne vlecite zgornjih polic hladilnika navzdol. Blokada polic morda ne bo delovala.
  - Steklena polica lahko pade, zaradi česar lahko pride do telesnih poškodb.



# Varnostne informacije

---

- Držite prste iz območij "ščipanja". Prostori med vrati in omaro morajo biti majhni. Pazite, ko vrata odprete v prisotnosti otrok.
- Če odkrijete uhajanje plina, ne uporabljajte odprtega ognja ali možnih virov vžiga in več minut prezračujte prostor, v katerem stoji aparat.
  - Ne dotikajte se aparata ali napajalnega kabla.
  - Ne uporabite ventilatorja.
  - Iskra bi lahko povzročila požar ali eksplozijo.
- Uporabljajte samo lučke LED, ki jih ponuja proizvajalec ali serviserji.
- Steklenice morajo biti shranjene tesno skupaj, da ne padejo ven.
- Ta izdelek je namenjen samo shranjevanju hrane v domačem okolju.
- Hladilnika ne poskušajte popravljati, razstavljati ali prilagajati sami.
  - Nepooblaščen spremembe lahko povzročijo težave z varnostjo. Za povratek v prvotno stanje po nepooblaščen spremembi, bomo zaračunali polne stroške nadomestnih delov in delovnih ur.
- Ne uporabljajte nobenih drugih varovalk (kot so bakrene ali jeklene žice itd.), razen standardnih.
- Če morate vaš hladilnik popraviti ali ga ponovno namestiti, se obrnite na najbližji servisni center.
  - V nasprotnem primeru lahko pride do električnega udara, požara, težav z izdelkom ali poškodb.
- Če se okvarijo notranje ali zunanje LED lučke, stopite v stik s najbližjim servisnim centrom.
- Če hladilnik oddaja pekoč vonj ali dim, ga takoj izklopite in se obrnite na servisni center Samsung Electronics.
  - Sicer lahko pride do nevarnosti požara ali električnega udara.
- Pred zamenjavo notranjih lučk hladilnika izvlecite napajalni vtič iz vtičnice.
  - V nasprotnem primeru obstaja nevarnost električnega udara.
- Če pri zamenjavi lučke, ki ni LED, naletite na težavo, se obrnite na servisni center družbe Samsung.





- Če je izdelek opremljen z lučkami LED, ne razstavljajte pokrova lučk in lučk LED sami.
  - Obrnite se na servisni center Samsung.
- Napajalni vtič trdno priključite v stensko vtičnico.
- Ne uporabljajte poškodovanega napajalnega vtiča, kabla ali zrahljane napajalne vtičnice.
  - To lahko povzroči električni udar ali požar.

## Svarila za uporabnika

### PREVIDNO

- Zmrznjene hrane, ki se je popolnoma odtajala, ne zamrzujte znova. V zamrzovalni prostor ne postavljajte gaziranih ali šumečih pijač. V zamrzovalnik ne dajajte steklenic ali steklenih posod.
  - Ko vsebina zmrzne, lahko steklo počni in povzroči telesne poškodbe.
- Uporabljajte samo ledomat, s katerim je opremljen hladilnik.
- Če želite zagotoviti optimalno delovanje izdelka:
  - Ne postavljajte hrane preblizu odprtine na zadnji strani hladilnika, saj lahko ovira prosto kroženje zraka v hladilnem prostoru.
  - Preden postavite hrano v hladilnik, jo primerno ovijte ali dajte v zrakotesno posodo.
  - V zamrzovalnik ne dajajte stekla, steklenic ali gaziranih pijač. Lahko zamrznejo in počijo. Zlomljene posode pijače lahko povzročijo poškodbe.
  - Spremljajte najdaljše čase shranjevanja in roke uporabe zmrznjenih izdelkov.
- V zamrzovalnik ne dajajte stekla, steklenic ali gaziranih pijač.
  - Posoda lahko zmrzne in počni, zaradi česar lahko pride do telesnih poškodb.

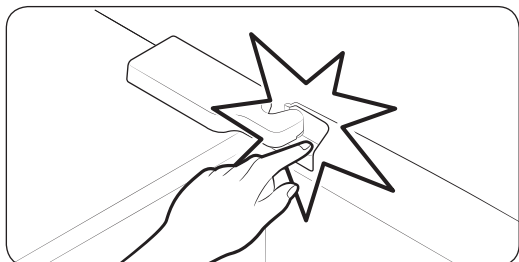


# Varnostne informacije

---

- V zamrzovalni prostor ne postavljajte gaziranih ali šumečih pijač. V zamrzovalnik ne dajate steklenic ali steklenih posod.
  - Ko vsebina zmrzne, lahko steklo počne in povzroči telesne poškodbe ter materialno škodo.
- Servisna garancija in spremembe.
  - Spremembe ali prilagoditev, ki jih na tem aparatu izvede tretja oseba, Samsungov garancijski servis ne pokriva in Samsung ni odgovoren za varnostne težave, do katerih pride zaradi prilagoditev, ki jih izvede tretja oseba.
- Ne prekrivajte zračnikov v notranjosti hladilnika.
  - Če so odprtine za zrak prekrite, na primer s plastično vrečko, se lahko temperatura hladilnika preveč spusti. Če to obdobje hlajenja traja predolgo, lahko počne filter za vodo, kar povzroči uhajanje vode.
- Uporabljajte samo ledomat, s katerim je opremljen hladilnik.
- Obrišite odvečno vlago v notranjosti in pustite vrata odprta.
  - V nasprotnem primeru lahko pride do pojave neprijetnih vonjav in plesni.
- Če je hladilnik odklopljen z napajanja, počakajte najmanj pet minut, preden ga priklopite nazaj.
- Če je hladilnik zmočila voda, izvalcite napajalni vtič in se obrnite na servisni center družbe Samsung Electronics.
- Na steklene površine ne udarjajte ali nanašajte prevelike sile.
  - Zlomljeno steklo lahko povzroči telesne poškodbe in/ali materialno škodo.
- Napolnite posodo za vodo in pladenj za ledene kocke samo s pitno vodo (voda iz pipe, mineralna voda ali prečiščena voda).
  - Rezervoarja ne napolnite s čajem ali športnimi napitki. S tem bi lahko hladilnik poškodovali.





- Pazite, da si ne priščipnete prstov.

- Lučke v zamrzovalniku in hladilniku je mogoče izklopiti, če vrata zamrzovalnika in hladilnika ostanejo odprta za 2 sekundi ali več.
  - Lučka se znova vklopi, ko vrata zaprete in znova odprete.
- Če je hladilnik poplavljen, se nujno obrnite na najbližji servisni center.
  - Obstaja nevarnost električnega udara ali požara.

## Opozorila za čiščenje

### **! PREVIDNO**

- Ne razpršujte vode neposredno po notranji ali zunanji strani hladilnika.
  - Obstaja nevarnost požara ali električnega udara.
- Za sušenje notranjosti hladilnika ne uporabite sušilnika za lase.
- V hladilnik ne postavite prižgane sveče za odstranjevanje neprijetnega vonja.
  - To lahko povzroči električni udar ali požar.
- Čistil ne razpršujte neposredno na zaslon.
  - Črke, natisnjene na zaslonu, lahko odstopijo.
- Če v napravo vdrejo kakšne tuje snovi, kot na primer voda, izvalcite napajalni vtič in se obrnite na najbližji servisni center.
  - Sicer lahko pride do požara ali električnega udara.
- Uporabite čisto, suho krpo, da odstranite vse tujke ali prah iz nastavkom napajalnega vtiča. Za čiščenje vtiča ne uporabljajte mokre ali vlažne krpe.
  - V nasprotnem primeru obstaja nevarnost požara ali električnega udara.
- Ne čistite aparata z neposrednim pršenjem vode.

## Varnostne informacije

---

- Za čiščenje ne uporabljajte benzena, razredčila ali klorida Clorox.
  - Te snovi lahko poškodujejo površino aparata in povzročijo požar.
- Ne vstavljajte prstov ali drugih predmetov v odprtino vodomata.
  - Lahko pride do telesnih poškodb ali materialne škode.
- Pred čiščenjem ali vzdrževalnimi deli aparat odklopite iz stenske vtičnice.
  - Sicer lahko pride do požara ali električnega udara.

### Pomembna opozorila o odlaganju

---

#### **OPOZORILO**

- Embalažo izdelka zavržite na okolju prijazen način.
- Pred odlaganjem se prepričajte, da na hrbtni strani hladilnika ni poškodovana nobena cev.
- Kot hladilno sredstvo se uporablja R-600a ali R-134a. Oglejte si nalepko kompresorja na zadnji strani aparata ali nalepko s podatki v hladilniku, da vidite, katero hladilno sredstvo je uporabljeno v hladilniku. Če ta hladilnik vsebuje vnetljiv plin (hladilno sredstvo R-600a), se za varno odlaganje izdelka obrnite na lokalne oblasti.
- Pri odlaganju tega hladilnika odstranite vrata/vratna tesnila in zapah vrat, tako da se otroci ali živali ne morejo zapreti v hladilnik. Otroke je treba nadzorovati in zagotoviti, da se ne igrajo z aparatom. Če se otrok ujame v notranjost, se lahko poškoduje ali zaduši.
  - Če se otrok zapre v aparat, se lahko poškoduje ali umre zaradi zadušitve.
- Za izolacijo se uporablja ciklopentan. Pri odlaganju plinov v izolacijskem materialu je treba upoštevati poseben postopek. Za okolju prijazno odlaganje tega izdelka se obrnite na lokalne oblasti.
- Vso embalažo shranjujte tako, da ni dosegljiva otrokom, saj je zanje lahko nevarna.
  - Če si otrok da vrečo čez glavo, se lahko zaduši.

## Dodatni nasveti za pravilno uporabo

- V primeru izpada elektrike pokličite lokalno pisarno elektrodistribucijskega podjetja in vprašajte, kako dolgo bo trajal izpad.
  - Večina izpadov elektrike, ki trajajo do dve uri, ne vpliva na temperature hladilnika. Med izpadom elektrike čim manj odpirajte vrata.
  - Če izpad elektrike traja dlje kot 24 ur, odstranite in zavržite vso zmrznjeno hrano.
- Če je hladilnik dlje časa nameščen na mestu s temperaturo, ki je nižja od tiste, za katero je zasnovan, morda ne bo deloval enakomerno (možnost odtajanja vsebine ali temperatura v prostoru za zmrznjeno hrano lahko preveč naraste).
- Pri posameznih živil lahko hramba v hladilniku lahko slabo vpliva na ohranjanje zaradi njihovih lastnosti.
- Aparat je opremljen s sistemom proti nabiranju leda, kar pomeni, da ni treba ročno odstranjevati leda iz njega. To se izvaja samodejno.
- Naraščanje temperature med odtajanjem je skladno z zahtevami standarda ISO. Če pa želite med odtajanjem aparata preprečiti preveliko naraščanje temperature zmrznjene hrane, zmrznjeno hrano zavijte v več slojev časopisnega papirja.
- Zmrznjene hrane, ki se je popolnoma odtajala, ne zamrzujte znova.
- Temperatura v razdelkih z dvema zvezdicama ali prostorih s simbolom dveh zvezdic (\*\*\*) je rahlo višja kot v preostanku zamrzovalnega prostora. Pri razdelkih ali prostorih z dvema zvezdicama je treba upoštevati navodila in/ali tovarniško stanje.



# Varnostne informacije

---

## Nasveti za varčevanje z energijo

---

- Aparat namestite na hladno in suho mesto z zadostnim prezračevanjem. Poskrbite, da ni izpostavljen neposredni sončni svetlobi in nameščen blizu neposrednega izvora toplote (na primer radiatorja).
- Zaradi energijske učinkovitosti priporočamo, da ne prekrijete prezračevalnih odprtin in rešetk.
- Počakajte, da se topla hrana ohladi, preden jo postavite v aparat.
- Če želite odtajati zmrznjeno hrano, jo dajte v hladilnik. Nizka temperatura zmrznjenih izdelkov pomaga hladiti hrano v hladilniku.
- Ko dajete hrano v hladilnik ali jo jemljete iz njega, naj vrata ne bodo odprta predolgo. Manj časa kot so odprta vrata, manj zmrzali nastaja v zamrzovalniku.
- Priporočljivo je, da namestite hladilnik z razmikom na zadnji strani in ob straneh. Tako boste pomagali zagotoviti manjšo porabo energije in nižje zneske na računih za elektriko.
- Za najbolj učinkovito uporabo energije morajo notranji nastavki, kot so na primer košare, predali, police, biti v položaju, ki ga določi proizvajalec.

## Ta naprava je namenjena za uporabo v gospodinjstvih in za podobne namene, kot so

---

- kuhinje za osebje v trgovinah, pisarnah in drugih delovnih območjih;
- kmetijski objekti in za gostje v hotelih, motelih in drugih vrstah prenočišč;
- prenočišča, ki ponujajo posteljo in zajtrk;
- strežba hrane in druge neprodajne dejavnosti.



---

## Navodila o WEEE - Direktiva o odpadni električni in elektronski opremi

---



Ustrezno odstranjevanje tega izdelka (odpadna električna in elektronska oprema)

(uporabno v državah z ločenim sistemom zbiranja)

Simbol na izdelku, dodatni opremi ali literaturi označuje, da izdelka in elektronskih komponent (na primer polnilnik, slušalke, USB kabel) ob koncu obratovalne dobe ne smete odstraniti kot ostale gospodinjske odpadke. Za preprečitev možnih posledic na okolje in človeško zdravje zaradi nenadzorovanega odlaganja v smeti, te predmete ločite od drugih vrst odpadkov in jih reciklirajte na odgovoren način ter s tem promovirajte trajnostno preuporabo materialnih virov.

Za podrobnosti o ustrezni lokaciji, kjer je poskrbljeno za okolju prijazen način recikliranja, se morajo uporabniki v gospodinjstvih obrniti bodisi na prodajalca, kjer so kupili izdelek, bodisi na krajevni pristojni organ.

Poslovni uporabniki morajo stopiti v stik s svojim dobaviteljem glede pogojev kupoprodajne pogodbe. Ta izdelek in elektronske dodatne opreme ne smete dodati ostalim komercialnim odpadkom.

Za informacije o Samsungovih okoljskih prizadevanjih in regulativnih obveznostih (kot so REACH, OEEQ, WEEE, akumulatorji) glede izdelka obiščite našo stran, posvečeno trajnostnosti, na spletnem mestu [Samsung.com](http://Samsung.com)

(Samo za izdelke, ki se prodajajo v evropskih državah)

# Namestitev

Pazljivo sledite tem navodilom, da zagotovite pravilno namestitev hladilnika in za preprečevanje nesreč pred uporabo.

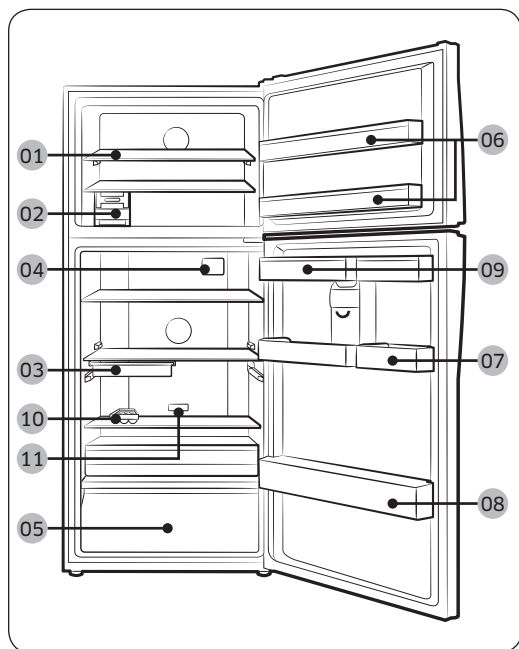
## ⚠ OPOZORILO

- Ta hladilnik uporabljajte samo skladno z njegovim namenom, kot je opisano v tem priročniku.
- Vsako servisiranje mora opraviti strokovnjak.
- Embalažni material izdelka zavržite v skladu z lokalnimi predpisi.

## Hladilnik na prvi pogled

### 📖 OPOMBA

Dejanske slike in določeni sestavni deli hladilnika se lahko razlikujejo, odvisno od modela in državo.

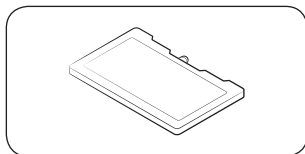


- 01 Dodatna polica za hladilnik
- 02 Ledomat
- 03 Predal za delikatese \*
- 04 Antibakterijska zaščita \*
- 05 Predal za zelenjavo \*
- 06 Predal v zamrzovalniku
- 07 Posoda za različna živila
- 08 Predal za steklenice
- 09 Posoda za vodo \*
- 10 Posoda za jajca
- 11 Sredstvo za odstranitev smradu \*

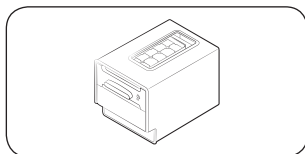
\* samo določeni modeli



### Izbirna dodatna oprema \*



**Hladni paket:** To pomaga ohraniti hladen hladilnik.



**Ledomat z gumbi:** Uporablja se za pripravo ledu.

\* Vaš hladilnik morda nima dodatne opreme, navedene zgoraj. Zagotavljanje dodatne opreme je odvisno od modela in države.

### Da bi zagotovili več prostora za shranjevanje v zamrzovalnem prostoru

Odstranite ledomat. To lahko storite ročno, brez uporabe orodja.

- Odstranitev ledomata ne vpliva na toplotno in mehansko delovanje zamrzovalnika.

Za najboljšo energetsko učinkovitost, poskrbite, da so vse police, predali in košare postavljeni v prvotni položaj.

# Namestitev

## Namestitev po korakih

### KORAK 1 Izberite mesto postavitve

Zahteve glede mesta postavitve:

- Trdna, ravna površina brez preproge in talnih oblog, ki bi lahko ovirala prezračevanje
- Proč od neposredne sončne svetlobe
- Ustrezen prostor za odpiranje in zapiranje vrat
- Proč od vira toplote
- Prostor za vzdrževanje in servisiranje
- Temperaturno območje: med 10 °C in 43 °C

#### Učinkovito temperaturno območje

Hladilnik je zasnovan za normalno delovanje v temperaturnem območju, ki ga določa ocena razreda.

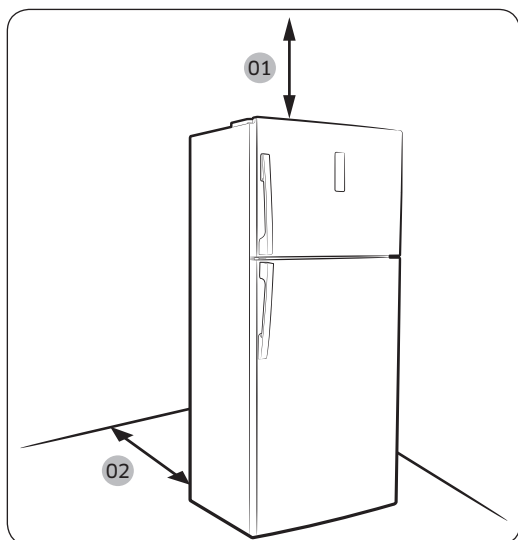
Razred	Simbol	Temperaturno območje okolice (°C)	
		IEC 62552 (ISO 15502)	ISO 8561
Razširjeni zmerni	SN	+10 do +32	+10 do +32
Zmerni	N	+16 do +32	+16 do +32
Subtropski	ST	+16 do +38	+18 do +38
Tropski	T	+16 do +43	+18 do +43

#### OPOMBA

Na hladilno zmogljivost in porabo energije hladilnika lahko vpliva temperatura okolice, pogostost odpiranja vrat in lokacija hladilnika. Priporočamo, da ustrezno prilagajate nastavitve temperature.

## Razmik

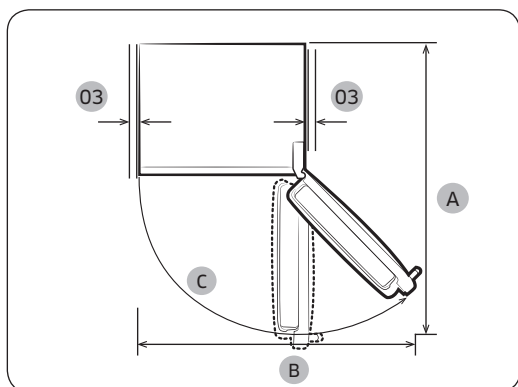
Oglejte si spodnje slike in preglednico za zahteve prostora za vgradnjo.



Model	A	B	C
RT58	1507	1352	120°
RT62	1507	1352	120°

(enota: mm)

- 01** 100 mm
- 02** 50 mm
- 03** najmanj 50 mm



Namestitev

# Namestitev

## KORAK 2 Povezava Wi-Fi

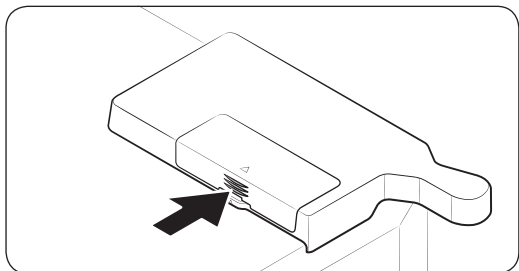
Hladilnik lahko daljinsko upravljate z adapterjem Smart Home, ki je naprodaj ločeno. Za nakup adapterja Smart Home obiščite spletno mesto [www.samsung.com](http://www.samsung.com) in si oglejte podatke o izdelku.

### OPOMBA

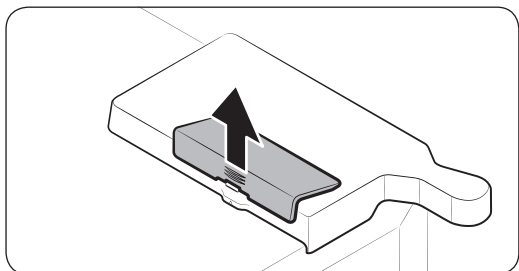
Adapterja Smart Home v nekaterih državah morda ni mogoče kupiti ločeno. Glede razpoložljivosti se obrnite na prodajalca.

### PREVIDNO

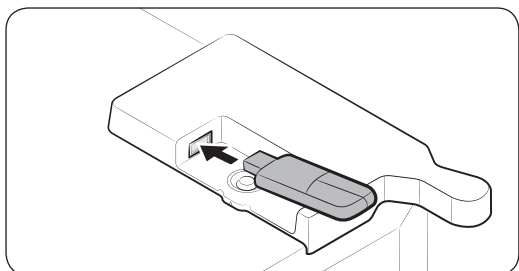
- Obstajata dve vrsti Samsungovega adapterja Smart Home: ena se uporablja za Samsungove pametne televizorje, druga pa za Samsungove gospodinjske aparate.
- Kupiti morate Samsungov adapter Smart Home (HD39N1230GW) za gospodinjske aparate. Kateri koli drugi adapterji lahko povzročijo okvaro sistema.



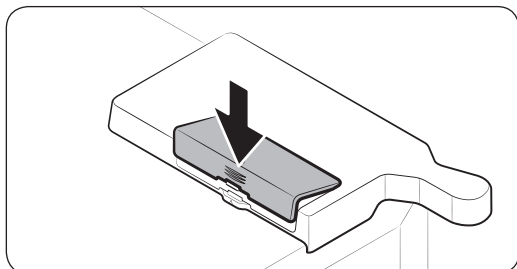
1. Pritisnite s puščico označeni del pokrova adapterja, da ga odklenete.



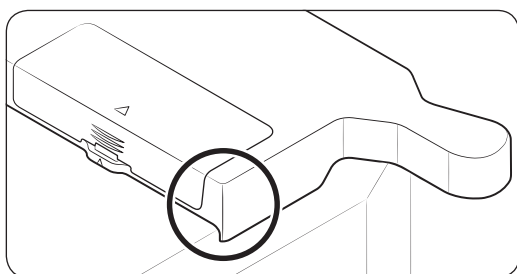
2. Odprite pokrov adapterja.



3. Pravilno usmerjen adapter Smart Home vstavite v vrata za adapter.



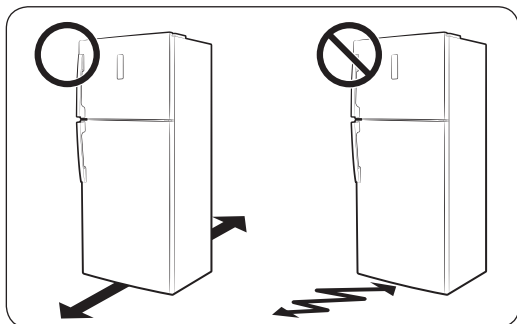
4. Najprej vstavite zgornji del pokrova adapterja, nato pa ga zaprite, da ga zaklenete, kot je prikazano.



**OPOMBA**

Označeno območje je pokrov izbirnega adapterja, ne razpoka ali napaka.

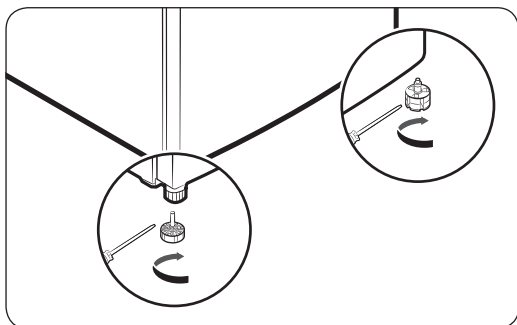
### KORAK 3 Tla



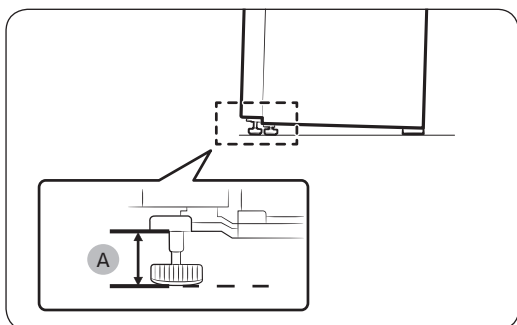
- Površina za namestitev hladilnika mora podpirati popolnoma napolnjen zamrzovalnik, kar znaša pribl. 100 kg.
- Za zaščito tal na vsako nogo hladilnika namestite kos lepenke.
- Ko je hladilnik je v svojem končnem položaju, ga premikajte le če je to potrebno, da ne poškodujete tal. Če ga morate, uporabite debel papir ali krpe, na primer stare preproge vzdolž poti gibanja.

# Namestitev

## KORAK 4 Nastavljanje izravnalnih nog



Izravnajte hladilnik z ročno nastavitvijo izravnalnih nog. Obračajte izravnalne noge v smeri urinega kazalca, da znižate položaj, ali nasprotni smeri urinega kazalca za dvig.



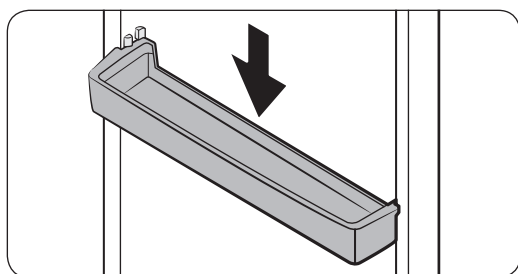
Noge naj bodo od tal oddaljene vsaj 35 mm (A), kot je prikazano.



## KORAK 5 Odstranite embalažo z dodatne opreme in opremo namestite (samo določeni modeli)

Dodatna oprema, ki je dobavljena s hladilnikom, je pakirana primerno za prevoz in zagotavljanje varnosti. Odstranite embalažo z dodatne opreme in opremo namestite.

### Predali na vratih

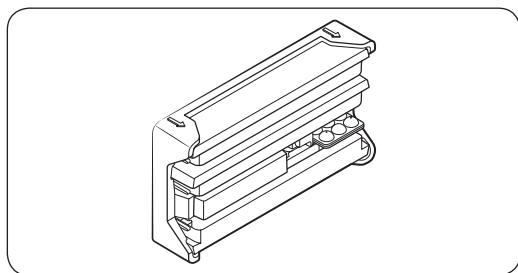


Izdelku so priloženi predali za na vrata. Predale za na vrata vstavite v zamrzovalnik in hladilnik.

Če želite uporabljati pladenj za jajca, ga postavite v hladilnik ali vstavite v predal na vratih.

### OPOMBA

Ko na vrata nameščate predale, te trdno pritisnite.



## KORAK 6 Začetne nastavitve

Ko izvedete naslednje korake, bo vaš hladilnik pripravljen za uporabo.

1. Priključite napajalni kabel v stensko vtičnico in vklopite hladilnik.
2. Odprite vrata in preverite, če notranja luč zasveti.
3. Nastavite temperaturo na najhladnejšo in počakajte približno eno uro. Zamrzovalnik se bo nekoliko ohladil in motor bo začel enakomerno teči.
4. Počakajte, da hladilnik doseže nastavljen temperaturo. Zdaj je hladilnik pripravljen za uporabo.

## KORAK 7 Zaključni pregled

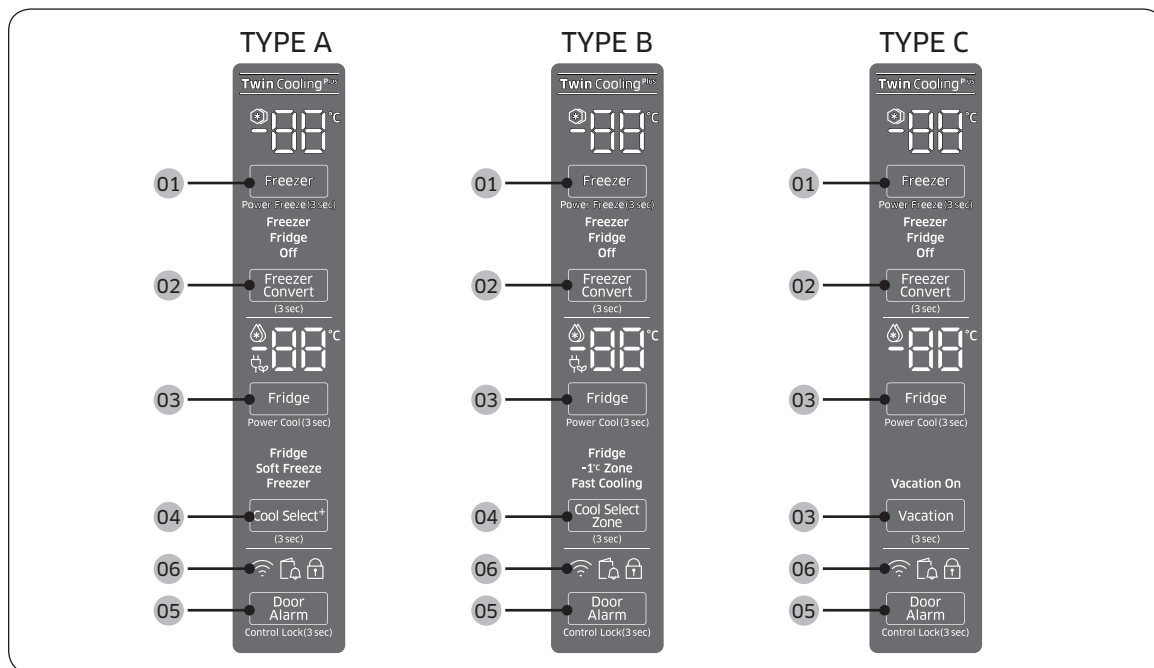
Ko je namestitev končana potrdite, da:

- je hladilnik priključen v električno vtičnico in pravilno ozemljen.
- je hladilnik nameščen na ravno površino, z razumnim razmikom od sten in omar.
- je hladilnik izravnani in trdno stoji na tleh.
- se vrata gladko odpirajo in zapirajo in se notranja luč vklopi samodejno, ko odprete vrata.



# Operacije

## Plošča s funkcijami



**01** Freezer (Zamrzovalnik) / Power Freeze (Hitro zamrzovanje)

**02** Freezer Convert (Pretvorba zamrzovalnika)

**03** Fridge (Hladilnik) / Power Cool (Hitro hlajenje) / Vacation (Počitnice)

**04** Cool Select+ (Izbira hlajenja+) / Cool Select Zone (Predel z izbiro hlajenja) (samo modeli vrst A in B)

**05** Door Alarm (Alarm za vrata) / Control Lock (Blokada upravljanja)

**06** Omrežna povezava (samo pri določenih modelih)



## 01 Zamrzovalnik / Hitro zamrzovanje

Freezer (Zamrzovalnik)	<p>Z gumbom <b>Freezer (Zamrzovalnik)</b> lahko nastavite temperaturo zamrzovalnika. Na voljo so temperature od <math>-15\text{ }^{\circ}\text{C}</math> do <math>-23\text{ }^{\circ}\text{C}</math>.</p> <p><b>⚠ PREVIDNO</b></p> <ul style="list-style-type: none"><li>• Da preprečite okvare sistema ali pokvarjeno hrano, ne nastavite temperaturo na <math>-15\text{ }^{\circ}\text{C}</math>, v poletnih mesecih (nad <math>35\text{ }^{\circ}\text{C}</math>).</li><li>• V zamrzovalniku ne shranjujte steklenic s tekočinami. Če tekočina zamrzne, bodo steklene steklenice počile ali se zlomile, ko tekočina zamrzne.</li></ul>
Power Freeze (Hitro zamrzovanje)	<p>Funkcija Hitro zamrzovanje pospeši proces zamrzovanja pri maksimalni hitrosti ventilatorja. Zamrzovalnik deluje polno hitrostjo več ur in se nato vrne na prejšnjo temperaturo.</p> <ul style="list-style-type: none"><li>• Za aktiviranje funkcije Hitro zmrzovanje pritisnite in držite gumb <b>Freezer (Zamrzovalnik)</b> za 3 sekunde. Zasveti ustrezeni indikator (⊛) in hladilnik pospeši hlajenje.</li><li>• Za deaktiviranje pritisnite in držite gumb <b>Freezer (Zamrzovalnik)</b> za 3 sekunde. Zamrzovalnik se vrne na prejšnjo nastavitvev temperature.</li><li>• Če morate zamrzniti veliko količino hrane, vklopite Hitro zmrzovanje vsaj 20 ur pred nalaganjem hrane v hladilnik.</li><li>• Zamrzovalnik deluje polno hitrostjo 50 ur in se nato vrne na prejšnjo temperaturo.</li></ul> <p><b>📄 OPOMBA</b></p> <p>Z uporabo Hitro zamrzovanje se poraba energije poveča. Prepričajte se, da ga izklopite in vrnete na prejšnjo temperaturo, če funkcije ne nameravate uporabljati.</p>

# Operacije

## 02 Pretvorba zamrzovalnika

### Freezer Convert (Pretvorba zamrzovalnika)

Celoten hladilnik lahko uporabljate v načinu Hladilnik, ali izklopite zamrzovalnik. Če želite spremeniti privzet način zamrzovalnika, pritisnite in držite **Freezer Convert (Pretvorba zamrzovalnika)** za 3 sekunde za vstop v izbirni način. Nato pritisnite **Freezer Convert (Pretvorba zamrzovalnika)**, da izberete zelen način. Način se spreminja v sledečem vrstnem redu: Način nastavitve Hladilnik → Izklop → Zamrzovalnik → Izklop → Hladilnik.

- Če izberete Hladilnik, se vklopi indikator hladilnika. Hitro zamrzovanje se deaktivira, če je aktiven, in če je omogočen Vkllop ledomata, se bo izklopil.
- Če izberete Izklop, se vklopi indikator izklopa. Zamrzovalnik bo izklopljen.
- Če izberete Zamrzovalnik, se v skladu z izbiro vklopijo indikatorji zamrzovalnika.

Vaše spremembe bodo nastavljene in aktivirane po 10 sekundah. Za preklic ali ponovno spreminjanje načina znova pritisnite in držite gumb **Freezer Convert (Pretvorba zamrzovalnika)** za 3 sekunde. Nato sledite navodilom, kot je navedeno zgoraj.

#### **OPOMBA**

- Če pritisnete gumb **Freezer Convert (Pretvorba zamrzovalnika)** in ga držite 3 sekunde, hladilnik preklopi v izbirni način, kjer lahko s pritiskom gumba **Freezer Convert (Pretvorba zamrzovalnika)** izberete drug način.
- Ko so funkcije hlajenja ali zamrzovanja v načinu Izklop, temperatura hladilnika ali zamrzovalnika z majhno porabo elektrike ostane pod 15 °C, da se prepreči nastanek vonjav in plesni.
- Hladilnika ali zamrzovalnika ni mogoče ločeno izklopiti.
- Ko so funkcije hlajenja ali zamrzovanja v »načinu Izklop«, v hladilniku ne shranjujte hrane ali pijače. 15 °C ni dovolj nizka temperatura za zaščito hrane pred kvarjenjem.




#### **OPOZORILO**

- V zamrzovalniku ne shranjujte steklenic. Pri preklicu Pretvorba zamrzovalnika lahko steklenice počijo ali se zlomijo v zamrzovalniku.
- Poskrbite, da se pred omogočanjem funkcije Pretvorba zamrzovalnika odstranite zamrznjena živila iz zamrzovalnika. Zamrznjena živila se odtalijo in se pokvarijo ob povišanju temperature (način Zamrzovalnik se spremeni v način Hladilnik).
- Poskrbite, da se pred onemogočanje funkcije Pretvorba zamrzovalnika odstranite ohlajena živila iz zamrzovalnika. Ohlajena živila lahko zamrznejo, ko temperatura pade (način Hladilnik se spremeni v način Zamrzovalnik).

## OPOMBA

Če želite uporabiti funkcijo Pretvorba zamrzovalnika, močno priporočamo uporabo plastične posode za shranjevanje hrane, predvsem zelenjave.

### 03 Hladilnik / Hitro hlajenje / Počitnice

Fridge (Hladilnik)	<p>Da nastavite temperaturo hladilnika, pritisnite gumb <b>Fridge (Hladilnik)</b> in izberite ustrezno temperaturo. Temperaturo lahko nastavite na vrednosti med 1 °C in 7 °C.</p> <p> <b>PREVIDNO</b></p> <ul style="list-style-type: none"><li>• V zimskem času ne nastavite gumba za nadzor temperature na 1 °C. To lahko povzroči težave s hlajenjem.</li><li>• V poletnih mesecih ne nastavite gumba za nadzor temperature na 5-7 °C. Tudi to lahko povzroči težave s hlajenjem.</li></ul>
Power Cool (Hitro hlajenje)	<p>Funkcija Hitro hlajenje pospeši proces hlajenja pri maksimalni hitrosti ventilatorja. Hladilnik deluje s polno hitrostjo več ur in se nato vrne na prejšnjo temperaturo.</p> <ul style="list-style-type: none"><li>• Za aktiviranje Hitro hlajenje pritisnite in držite gumb <b>Fridge (Hladilnik)</b> za 3 sekunde. Zasveti ustrezni indikator  in hladilnik pospeši hlajenje.</li><li>• Za deaktiviranje Hitro hlajenje, znova pritisnite in držite gumb <b>Fridge (Hladilnik)</b> za 3 sekunde. Hladilnik se vrne na prejšnjo nastavitvev temperature.</li></ul> <p> <b>OPOMBA</b></p> <p>S funkcijo Hitro hlajenje se poveča poraba energije. Če je ne nameravate uporabljati, jo izklopite in nastavite prejšnjo temperaturo.</p>

# Operacije

Vacation (Počitnice)	<p>Če se odpravljate na počitnice ali službeno potovanje oziroma ne uporabljate hladilnika, izberite način Počitnice.</p> <p><b>(Samo modeli vrst A in B)</b></p> <ul style="list-style-type: none"><li>• Če želite aktivirati funkcijo Počitnice, pritisnite <b>Fridge (Hladilnik)</b>, ko je izbran indikator 1 °C. Vklopi se indikator počitnic (☺), prikaz temperatur hladilnika pa se izklopi. Izklopita se tudi prikaz modelov vrst A (Izbira hlajenja+) in B (Predel z izbiro hlajenja). Temperatura hladilnika bo nadzorovana pod 15 °C, zamrzovalnik pa ostane aktiven v skladu s prejšnjimi nastavitvami.</li><li>• Če želite ponovno izključiti funkcijo Počitnice, znova pritisnite <b>Fridge (Hladilnik)</b>. Temperatura hladilnika bo obnovljena na 7 °C. Modeli vrst A (Izbira hlajenja+) in B (Predel z izbiro hlajenja) se vrnejo na nastavitve temperature hladilnika.</li></ul> <p><b>(Samo modeli vrste C)</b></p> <ul style="list-style-type: none"><li>• Za vklop načina Počitnice pritisnite gumb <b>Vacation (Počitnice)</b> in ga držite 3 sekunde. Indikator vklopa načina Vacation (Počitnice) se vklopi, medtem ko se prikaz temperatur hladilnika izklopi. Temperatura hladilnika bo nadzorovana pod 15 °C, zamrzovalnik pa ostane aktiven v skladu s prejšnjimi nastavitvami.</li><li>• Za izklop načina Počitnice ponovno pritisnite gumb <b>Vacation (Počitnice)</b> in ga držite 3 sekunde. Temperatura hladilnika se vrne na prejšnjo nastavitvev.</li></ul> <p><b>OPOMBA</b></p> <p>Zelo priporočljivo je izprazniti predel hladilnika in poskrbite, da so vrata zaprta. Pri modelih z možnostjo Izbira hlajenja+/Predel z izbiro hlajenja je način Počitnice nadzorovan pod 15 °C, enako kot nastavitve hladilnika. Glede na model pa se izklopi ustrezní indikator.</p>
-------------------------	---

## 04 Izbira hlajenja+ / Predel z izbiro hlajenja

Cool Select+ (Izbira hlajenja+) (VRSTA A)	<p>Pritisnite gumb <b>Cool Select+ (Izbira hlajenja+)</b> in ga držite 3 sekunde. Nato jo še enkrat pritisnite, da izberete želeni način. Vklopi se ustrezní indikator.</p> <ul style="list-style-type: none"><li>• <b>Fridge (Hladilnik)</b> Če izberete to možnost, se Predel z izbiro hlajenja nastavi na 3 °C.</li><li>• <b>Soft Freeze (Počasno zamrzovanje)</b> Če izberete to možnost, se Predel z izbiro hlajenja nastavi na -5 °C. To je primerno za daljše shranjevanje mesa in/ali rib.</li><li>• <b>Freezer (Zamrzovalnik)</b> Če izberete to možnost, se Predel z izbiro hlajenja nastavi na -12 °C. To je primerno za daljše shranjevanje zamrznjene zelenjave.</li></ul>
---	---

Cool Select Zone (Predel z izbiro hlajenja) (VRSTA B)	<p>Pritisnite gumb <b>Cool Select Zone (Predel z izbiro hlajenja)</b> in ga držite 3 sekunde. Nato jo še enkrat pritisnite, da izberete zeleni način. Vklopi se ustrezni indikator.</p> <ul style="list-style-type: none"> <li>• <b>Fridge (Hladilnik)</b> Če izberete to možnost, se Predel z izbiro hlajenja nastavi na 3 °C.</li> <li>• <b>-1 °C Zone (Predel z -1 °C)</b> Če izberete to možnost, se Predel z izbiro hlajenja nastavi na -1 °C. To je primerno za shranjevanje hitro pokvarljivih živil.</li> <li>• <b>Fast Cooling (Hitrejše hlajenje)</b> To izberite za hitrejše hlajenje živil. Predel z izbiro hlajenja bo 60 minut hladil živila pri največji hitrosti.</li> </ul>
---	--

#### 05 Alarm za vrata / Blokada upravljanja

Door Alarm (Alarm za vrata)	Po želji lahko nastavite alarm za opomnik. Če ostanejo vrata odprta dlje kot 2 minuti, se sproži alarm in začne utripati indikator alarma. Alarm lahko vklopite ali izklopite z gumbom <b>Door Alarm (Alarm za vrata)</b> . Alarm je tovarniško privzeto že omogočen.
Control Lock (Blokada upravljanja)	Da preprečite nenamerno uporabo gumbov, pritisnite gumb <b>Door Alarm (Alarm za vrata)</b> in ga držite 3 sekunde, da aktivirate Blokado upravljanja. Onemogočili boste vse gube, indikator (🔒) pa bo vklopljen. Za izklop ga znova pritisnite in držite 3 sekunde. Vsi gumbi bodo spet omogočeni.
Preverjanje pristnosti naprave	Ko želite hladilnik povezati z aplikacijo Samsung Smart Home ali pametnimi napravami Samsung, kot so Samsungovi pametni televizorji, sledite navodilom v aplikaciji ali na zaslonu naprave in pritisnite gumb <b>Door Alarm (Alarm za vrata)</b> in ga držite 5 sekund. Na zaslonu s temperaturo je 5 sekund prikazno sporočilo "on (vklop)", nato pa se začne postopek preverjanja pristnosti. Preverjanje pristnosti ne vpliva na funkcijo Alarm za vrata.

# Operacije

---

## 06 Omrežna povezava (samo pri določenih modelih)

Hladilnik lahko upravljate in nadzorujete v aplikaciji SmartThings z izbirnim adapterjem Smart Home (naprodaj ločeno). Več informacij o aplikaciji SmartThings je na voljo v razdelku SmartThings.

### OPOMBA

- Med priporočenimi sistemi kodiranja sta WPA/TKIP in WPA2/AES. Novejši ali nestandardni protokoli za preverjanje pristnosti omrežja Wi-Fi niso podprti.
- Na brezžična omrežja lahko vplivajo okoliška brezžična komunikacijska okolja.
- Če je vaš ponudnik internetnih storitev registriral naslov MAC vašega osebnega računalnika ali modema z namenom identifikacije, Samsungov pametni hladilnik morda ne bo mogel vzpostaviti internetne povezave. V tem primeru se za tehnično podporo obrnite na svojega ponudnika internetnih storitev.
- Nastavitve požarnega zidu omrežnega sistema lahko vašemu Samsungovemu pametnemu hladilniku onemogočijo dostop do interneta. Za tehnično podporo se obrnite na svojega ponudnika internetnih storitev. Če težava še vedno ni odpravljena, se obrnite na lokalni servisni center Samsung ali na lokalnega prodajalca.
- Za konfiguracijo nastavitve brezžične dostopne točke (AP) si oglejte uporabniški priročnik za dostopno točko.
- Samsungovi pametni hladilniki s Samsungovim adapterjem Smart Home podpirajo omrežje Wi-Fi 2,4 GHz s specifikacijami IEEE 802.11 b/g/n in protokole Soft-AP (priporočeno je IEEE 802.11 n).
- Nepooblaščen brezžični usmerjevalnik Wi-Fi morda ne bodo mogli vzpostaviti povezave z ustreznimi Samsungovimi pametnimi hladilniki.



---

## SmartThings (na voljo samo z izbirnim adapterjem)

---

### Namestitev

Obiščite trgovino Google Play, Galaxy Apps ali App Store družbe Apple in poiščite "SmartThings". Prenesite aplikacijo SmartThings družbe Samsung Electronics v pametno napravo.

#### OPOMBA

- Aplikacija SmartThings je zasnovana za Android 6.0 (Marshmallow) in novejša različica, iOS 10.0 in novejša različica, iPhone 6 in novejša različica ter je optimirana za Samsungove pametne telefone (seriji Galaxy S in Galaxy Note).
- Zaradi izboljševanja delovanja lahko v aplikaciji SmartThings pride do sprememb brez predhodnega obvestila ali se podpora aplikacije ukine v skladu s pravilnikom proizvajalca.

### Račun Samsung

Za uporabo aplikacije se morate registrirati v račun Samsung. Če nimate računa Samsung, sledite navodilom aplikacije na zaslonu in ustvarite brezplačni račun Samsung.

### Začetek uporabe

1. Adapter Smart Home vstavite v ustrezna vrata na hladilniku.
2. Zaženite aplikacijo SmartThings in se prijavite v račun Samsung. Uporabniki iPhonea morajo vpisati podatke za prijavo vsakič, ko želijo uporabiti aplikacijo.
3. Izberite **Add Device (Dodaj napravo)** in nato tapnite **Refrigerator (Hladilnik)**.
4. Sledite navodilom na zaslonu, da navedete ustrezne informacije o usmerjevalniku, nato pa tapnite **Next (Naprej)**.
5. Pritisnite gumb **Fridge (Hladilnik)** in ga držite dlje kot 5 sekund, dokler se na zaslonu ne prikaže sporočilo "AP". Hladilnik bo registriran v aplikacijo.
6. Ko je registracija naprave končana, se v aplikaciji SmartThings prikaže ikona hladilnika.
7. Tapnite ikono hladilnika, da se odpre stran o hladilniku.
8. Ko je vzpostavljena omrežna povezava, na hladilniku zasveti ikona omrežja Wi-Fi.

### Aplikacija za hladilnik

#### Integrirano upravljanje

Hladilnik lahko upravljate in nadzorujete, ko ste doma ali na poti.

- Tapnite ikono hladilnika v aplikaciji SmartThings, da se odpre stran hladilnika.
- Preverite stanje delovanja ali obvestila o hladilniku in po potrebi spremenite možnosti ali nastavitve.

#### OPOMBA

Nekatere možnosti ali nastavitve hladilnika morda niso na voljo za daljinsko upravljanje.



# Operacije

## Ključne lastnosti

Registrirajte Samsungove pametne gospodinjske aparate v strežnik SmartThings, da si zagotovite oddaljeni dostop.

## Pregled menija

Chat control (Nadzor s komunikacijo)	Samsungove pametne gospodinjske aparate lahko daljinsko upravljate ali preverite stanje delovanja.
Home view (Pregled doma) (samo pri določenih modelih)	Svoje domače prostore lahko nadzorujete z vgrajeno kamero v Samsungovih pametnih gospodinjskih aparatih. Ta možnost je na voljo samo pri določenih modelih.
Master key (Glavni ključ)	Glavni ključ je zasnovan za nadzor sistema zaklepanja ob različnih dejavnosti uporabnika, ko se na primer uporabnik odpravi ven, pride domov, ponoči odide spat in se zjutraj zbudi. Ta možnost je na voljo samo pri določenih modelih.
Customer service (Podpora za stranke)	Ta uporabniški priročnik lahko prenesete iz spleta, kjer prejmete tudi kontaktne informacije o podpori za stranke.
Settings (Nastavitve)	Preverite lahko povezane naprave in informacije o programski opremi (različica in odprtokodne licence) ter dodajate naprave ali izberete državo. Za predstavitev delovanja lahko simulirate delovanje trenutne naprave.

## Nastavitve hladilnika

Fridge (Hladilnik)	<ul style="list-style-type: none"><li>Prikaže trenutno nastavljeno temperaturo hladilnika.</li><li>Možnost Power Cool (Hitro hlajenje) lahko vklopite ali izklopite in preverite trenutne nastavitve.</li></ul>
Freezer (Zamrzovalnik)	<ul style="list-style-type: none"><li>Prikaže trenutno nastavljeno temperaturo zamrzovalnika.</li><li>Možnost Power Freeze (Hitro zamrzovanje) lahko vklopite ali izklopite in preverite trenutne nastavitve.</li></ul>
Cool Select (Izbira hlajenja)	<ul style="list-style-type: none"><li>Prikaže trenutno nastavitve načina.</li><li>Glede na model je prikazano Cool Select+ (Izbira hlajenja+), Cool Select Zone (Predel z izbiro hlajenja) ali nič od tega.</li></ul>





<b>About Device (O napravi)</b>	<ul style="list-style-type: none"><li>• Prikaže informacije o izdelku, vključno s trenutno različico, vadnico, samodiagnostiko in središčem za pomoč. Ta uporabniški priročnik lahko prenesete iz spleta, kjer prejmete tudi kontaktne informacije o podpori za stranke.</li></ul> <b>Self Check (Samodiagnostika)</b> <p>V možnosti Self Check (Samodiagnostika) si lahko ogledate rezultate diagnostike hladilnika. Če naletite na neobičajne znake, možnost Self Check (Samodiagnostika) prikaže informacije, ki jih lahko uporabite za podporo za stranke.</p>
---------------------------------	--

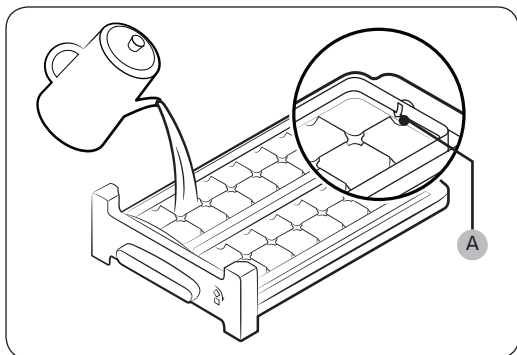
# Operacije

## Posebne funkcije

Dejanska podoba in posebne funkcije vašega hladilnika se lahko razlikujejo, odvisno od modela in države.

### Izdelava ledu (samo določeni modeli)

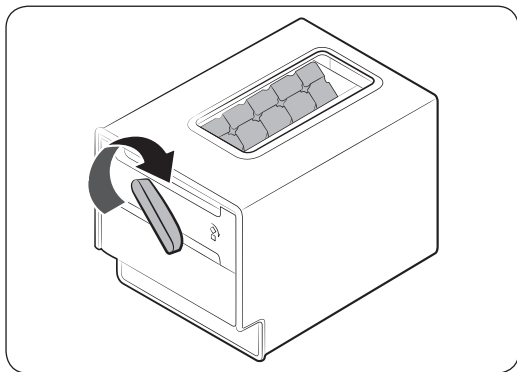
Ledomat z gumbi



1. Odprite vrata zamrzovalnika in odprite pladenj za led.
2. Napolnite pladenj z vodo do **najvišje oznake (A)**, ki je na zadnji strani pladnja.
3. Potisnite pladenj nazaj v položaj.

#### **OPOMBA**

Čas za izdelavo ledu je odvisen od vaših nastavitvev temperature.



#### **OPOMBA**

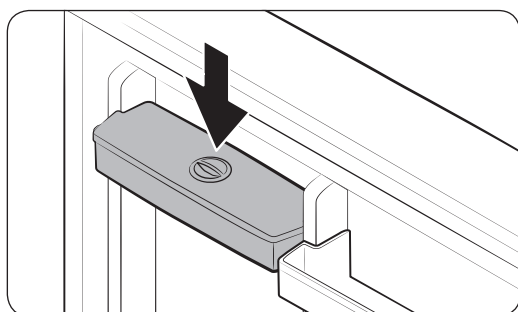
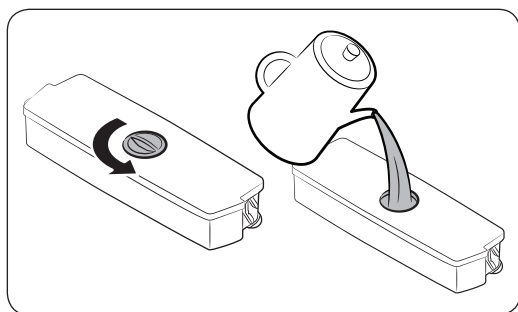
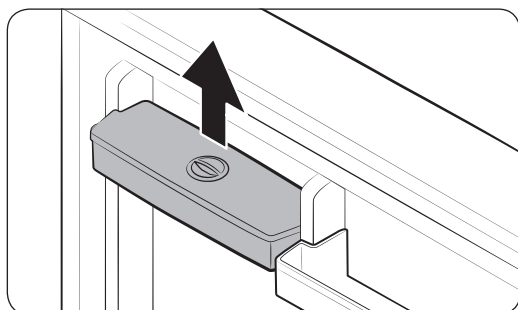
- Zagotovite, da je posoda za shranjevanje ledenih kock nameščena pod pladenj za led.
- Za odmerjanje ledenih kock zavrtite ročaj posode v desno, da izpraznite polovico ledenih kock v posodo. Nato obrnite na levo, da izpraznite drugo polovico.
- Odstranite posodo z rahlim obračanjem in vlečenjem.

## Vodomat

Vodomat vam omogoča preprost dostop do vode brez odpiranja vrat hladilnika. Posodo za vodo morate pred uporabo napolniti s pitno vodo.

### Nalivanje pitne vode v posodo za vodo

Odprite vrata in poiščite posodo za vodo, ki se nahaja na polici vrat.



1. Držite ročaje na obeh straneh posode za vodo in dvignite, da jo odstranite.

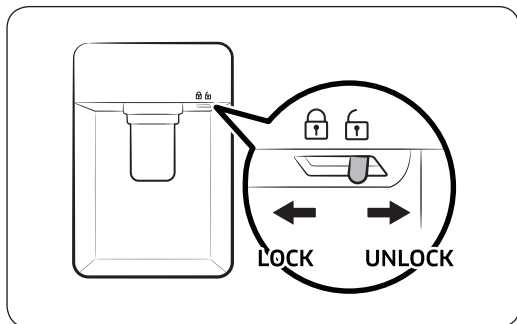
2. Napolnite posodo za vodo s pitno vodo (do 2,8 litra). Odstranite lahko zgornji pokrovček ali pokrov in nalijete vodo.

#### OPOMBA

Pri prvi uporabi očistite notranjost posode za vodo.

3. Posodo za vodo znova vstavite in zaprite vrata. Prepričajte se, da je odtok vode na posodi za vodo obrnjen naprej.

# Operacije



4. Postavite kozarec pod odtok vode iz vodomata in nežno pritisnite vzvod posode za nalivanje. Poskrbite, da je vodomat odklenjen.

## PREVIDNO

- Vodomat je zasnovan za nalivanje pitne vode. V posodo za vodo nalivajte le pitno vodo. Ne napolnite s kakršnimi koli drugimi tekočinami.
- Posode za vodo ne napolnite preveč, saj lahko pride do preliivanja.
- Ne poskušajte polniti posode za vodo, ne da bi jo odstranili iz vrat.
- Preverite, ali je posoda za vodo pravilno nameščena.
- Hladilnika ne uporabljajte brez posode za vodo. S tem se lahko zmanjša zmogljivost in učinkovitost.
- Da preprečite pljuskanje vode zagotovite, da je kozarec poravnan z vzvodom vodomata.

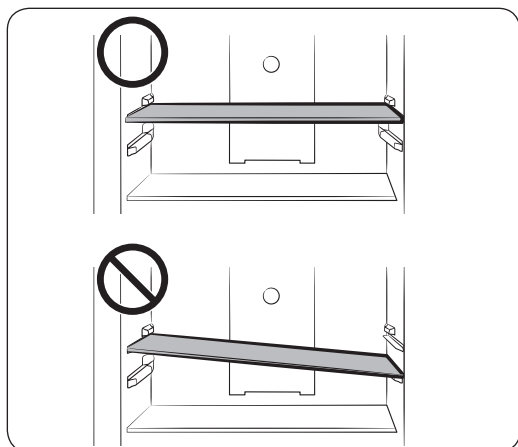
## OPOMBA

Da bi zagotovili več prostora, lahko posodo za vodo uporabite za shranjevanje hrane. V tem primeru odstranite pokrov posode.

# Vzdrževanje

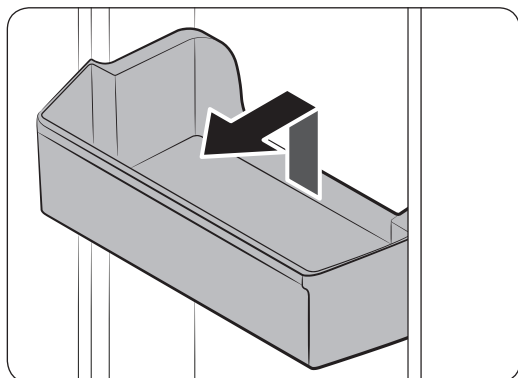
## Čiščenje in nega

### Police v zamrzovalniku in hladilniku



- Če želite odstraniti polico, najprej popolnoma odprite vrata. Potegnite polico naprej, dvignite in izvlecite.
- Ko polico znova vstavite poskrbite, da je oznaka "Front" (spredaj) na polici obrnjena naprej.
- Ne poskušajte nagniti police v položaj.

### Predali na vratih



Rahlo privzdignite predal na vratih in ga izvlecite.

**⚠ PREVIDNO**

Da preprečite nesreče, izpraznite predale na vratih, preden jih odstranite.

# Vzdrževanje

## Čiščenje

Redno uporabljajte suho krpo, da odstranite vse tuje snovi, kot so prah ali voda iz priključkov napajalnega vtiča in kontaktnih točk.

1. Odklopite napajalni kabel hladilnika.
2. Uporabite navlaženo mehko in gladko krpo ali papirnato brisačo za čiščenje notranjosti in zunanosti hladilnika.
3. Ko končate, posušite s suho krpo ali papirnato brisačo.
4. Priključite napajalni kabel hladilnika, da hladilnik vklopite.

### OPOMBA

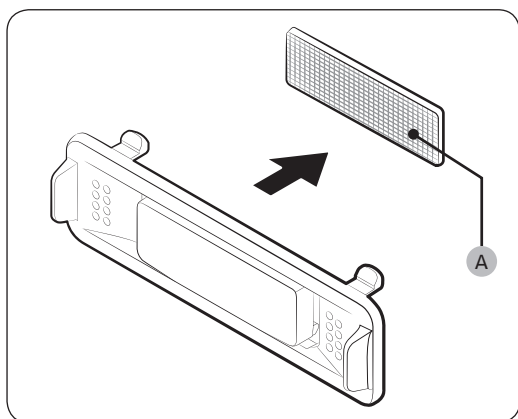
Če ste za čiščenje odstranili vse odstranljive dele, kot so police, glejte celovito postavitev v poglavju Kaj je priloženo, da zagotovite pravilno vstavljanje.

### OPOZORILO

- Za čiščenje ne uporabljajte benzena, razredčila ali čistil za dom/avto, kot je na primer Clorox™. Te snovi lahko poškodujejo površino hladilnika in povzročijo požar.
- Na hladilnik ne razpršujte vode. To lahko povzroči električni udar.
- Ne vstavljajte prstov ali drugih predmetov v odprtino vodomata.

## Nadomestna

### Filter sredstva za odstranitev smradu (samo določeni modeli)



Medtem ko držite zgornje in spodnje stranice ohišja filtra, odprite ohišje filtra, da razkrijete **filter sredstva za odstranitev smradu (A)**. Zamenjajte filter in nato ohišje znova vstavite.

### Svetilke in antibakterijski filter

Uporabnik ne sme sam servisirati žarnic ali antibakterijskega filtra. Ne poskušajte jih zamenjati sami. Za zamenjavo se obrnite na lokalni servisni center Samsung.

# Odpravljanje težav

Če naletite na nenormalno situacijo s hladilnikom, najprej preverite spodnjo tabelo in poskusite izvesti predloge.

## Splošno

Znak	Stanje
Ne deluje ali hladi.	<ul style="list-style-type: none"><li>• Prepričajte se, da je napajalni kabel pravilno priključen.</li><li>• Poskrbite, da je regulacija temperature pravilno nastavljena.</li><li>• Hladilnik ne sme biti izpostavljen neposredni sončni svetlobi ali viru toplote. V nasprotnem primeru bi to lahko vplivalo na učinkovitost hlajenja.</li><li>• Hladilnik naj bo dovolj oddaljen od zadnjih in stranskih sten omare. V nasprotnem primeru bi to lahko vplivalo na učinkovitost hlajenja.</li><li>• Preveč hrane lahko blokira prezračevanje hladilnika. Za ohranjanje normalnega delovanja v hladilnik ne položite preveč hrane.</li></ul>
Hrana v hladilniku zamrzne.	<ul style="list-style-type: none"><li>• Preverite, če je nadzorna temperatura nastavljena na najnižjo temperaturo. Če je tako, spremenite temperaturo na višjo ali optimalno.</li><li>• To se zgodi, če je temperatura prenizka. Nastavite višjo temperaturo.</li><li>• Preverite, ali ste živilo, ki vsebuje velik delež vode, položili v najhladnejši del hladilnika ali blizu odprtih za hlajenje. Če se to zgodi, premaknite hrano na druge police hladilnika.</li></ul>
Oddaja zvoke.	<ul style="list-style-type: none"><li>• Poskrbite, da je hladilnik postavljen na stabilno, ravno površino.</li><li>• Hladilnik naj bo dovolj oddaljen od zadnjih in stranskih sten omare.</li><li>• Poskrbite, da v notranjosti hladilnika ali pod njim ni nečistoč ali tujkov.</li><li>• Iz notranjosti hladilnika se lahko sliši pokanje. Pokanje je posledica krčenja in širjenja odstranljivih delov. To ni napaka sistema.</li></ul>
Sprednji vogali in stranice se ogrevajo in na njih se pojavi kondenzacija.	<ul style="list-style-type: none"><li>• Za preprečevanje nastanka kondenzacije, ima hladilnik toplotno odporne cevovode v sprednjih vogalih. Če se temperatura okolice dvigne, ta oprema ne more učinkovito delovati. To ni napaka sistema.</li><li>• Če pride vlažen zrak v stik s hladno površino hladilnika, se lahko začne na zunanji strani nabirati kondenzat.</li></ul>
Ledomat ne izdeluje ledu.	<ul style="list-style-type: none"><li>• Hladilnik začne izdelovati led po 12 urah.</li><li>• Prepričajte se, da ledomata med izdelavo ledu niste ustavili.</li><li>• Prepričajte se, da je zamrzovalnik nastavljen pod 0 °C (ali -5 °C, če je temperatura v okolici višja).</li><li>• Preverite, ali je posoda za vodo napolnjena.</li></ul>

# Odpravljanje težav

Znak	Stanje
Vodomat ne deluje.	<ul style="list-style-type: none"><li>• Preverite, ali je posoda za vodo zamrznila. Če je tako, izberite višjo temperaturo hladilnika.</li><li>• Preverite, ali je posoda za vodo napolnjena.</li><li>• Preverite, ali je posoda za vodo pravilno nameščena.</li><li>• Preverite, ali je filter za vodo pravilno nameščen.</li></ul>
Sliši se zvok brbotanja.	<ul style="list-style-type: none"><li>• Hladilnik proizvaja ta zvok med procesom hlajenja, kar je normalno.</li></ul>
Iz notranjosti hladilnika prihaja neprijeten vonj.	<ul style="list-style-type: none"><li>• Preverite, ali je v hladilniku pokvarjena hrana. Priporočamo redno čiščenje hladilnika in odstranjevanje pokvarjene ali sumljive hrane.</li><li>• Preverite, ali je hrana z močnim vonjem zračno tesno zaprta.</li></ul>
Nastanek zmrzali na notranjih stenah.	<ul style="list-style-type: none"><li>• Prepričajte se, da hrana ne blokira zračnikov v hladilniku. Prav tako je pomembno, da hrano zaradi prezračevanja enakomerno razporedite.</li><li>• Poskrbite, da so vrata hladilnika dobro zaprta.</li></ul>
Nastanek kondenzacije na notranjih stenah ali okoli zelenjave.	<ul style="list-style-type: none"><li>• To se zgodi, ko živilo, ki vsebuje velik delež vode, hranite odkrito ali ste nekaj časa pustili odprta vrata.</li><li>• Prepričajte se, da je hrana prekrita ali hranjena v zaprtih posodah.</li></ul>



## SmartThings

Znak	Stanje
Aplikacije "SmartThings" nisem našel v trgovini z aplikacijami.	<ul style="list-style-type: none"><li>Aplikacija SmartThings je zasnovana za Android 6.0 (Marshmallow) in novejša različica, iOS 10.0 in novejša različica, iPhone 6 in novejša različica ter je optimirana za Samsungove pametne telefone (seriji Galaxy S in Galaxy Note).</li></ul>
Aplikacija SmartThings ne deluje.	<ul style="list-style-type: none"><li>Aplikacija SmartThings je na voljo samo za določene modele.</li><li>Stara aplikacija za Samsungov pametni hladilnik se ne more povezati z modeli SmartThings.</li></ul>
Aplikacija SmartThings je nameščena, vendar ni povezana s hladilnikom.	<ul style="list-style-type: none"><li>Za uporabo aplikacije se morate prijaviti v račun Samsung.</li><li>Preverite, ali usmerjevalnik deluje pravilno.</li><li>Prepričajte se, da je adapter Smart Home pravilno vstavljen.</li><li>Če je na zaslonu hladilnika ikona omrežja Wi-Fi izklopljena, internetna povezava ni vzpostavljena. V tem primeru z aplikacijo SmartThings vzpostavite povezavo z domačo dostopno točko (AP/usmerjevalnik) in registrirajte hladilnik.</li></ul>
Prijava v aplikacijo ni mogoča.	<ul style="list-style-type: none"><li>Za uporabo aplikacije se morate prijaviti v račun Samsung.</li><li>Če nimate računa Samsung, sledite navodilom aplikacije na zaslonu in ga ustvarite.</li></ul>
Ko poskušam registrirati hladilnika, se prikaže sporočilo o napaki.	<ul style="list-style-type: none"><li>Omrežna povezava morda ne deluje, ker je naprava preveč oddaljena od dostopne točke (AP) ali je v okolici prišlo do električnih motenj. Počakajte nekaj trenutkov in poskusite znova.</li></ul>
Aplikacija SmartThings je uspešno povezana s hladilnikom, vendar ne deluje.	<ul style="list-style-type: none"><li>Aplikacijo SmartThings zaprite in jo znova odprite ali odklopite in znova priklopite usmerjevalnik.</li><li>Odstranite adapter Smart Home in ga znova pravilno priključite. Nato poskusite znova.</li></ul>

# Beleška

---

# Beleška

---

## ZASTOPNIŠTVA PODJETJA SAMSUNG PO SVETU

Če imate kakšna vprašanja ali komentarje povezane z izdelki Samsung, stopite v stik s SAMSUNG centrom za pomoč strankam.

Država	Klicni center	Spletno mesto
BOSNIA	055 233 999	<a href="http://www.samsung.com/support">www.samsung.com/support</a>
BULGARIA	*3000 Цена в мрежата 0800 111 31, Бесплатна телефонна линия	<a href="http://www.samsung.com/bg/support">www.samsung.com/bg/support</a>
CROATIA	072 726 786	<a href="http://www.samsung.com/hr/support">www.samsung.com/hr/support</a>
CZECH	800 - SAMSUNG (800-726786)	<a href="http://www.samsung.com/cz/support">www.samsung.com/cz/support</a>
HUNGARY	0680SAMSUNG (0680-726-7864)	<a href="http://www.samsung.com/hu/support">www.samsung.com/hu/support</a>
LUXEMBURG	261 03 710	<a href="http://www.samsung.com/be_fr/support">www.samsung.com/be_fr/support</a>
SLOVENIA	080 697 267 (brezplačna številka)	<a href="http://www.samsung.com/si/support">www.samsung.com/si/support</a>
POLAND	801-172-678* lub +48 22 607-93-33* Specjalistyczna infolinia do obsługi zapytań dotyczących telefonów komórkowych: 801-672-678* * (opłata według taryfy operatora)	<a href="http://www.samsung.com/pl/support/">http://www.samsung.com/pl/support/</a>
ROMANIA	*8000 (apel in retea) 08008-726-78-64 (08008-SAMSUNG) Apel GRATUIT Atenție: Dacă efectuați apelul din rețeaua Digi (RCS/RDS), vă rugăm să ne contactați formând numărul Telverde fără ultimele două cifre, astfel: 0800872678.	<a href="http://www.samsung.com/ro/support">www.samsung.com/ro/support</a>
SERBIA	011 321 6899	<a href="http://www.samsung.com/rs/support">www.samsung.com/rs/support</a>
SLOVAKIA	0800 - SAMSUNG (0800-726 786)	<a href="http://www.samsung.com/sk/support">www.samsung.com/sk/support</a>
LITHUANIA	8-800-77777	<a href="http://www.samsung.com/lt/support">www.samsung.com/lt/support</a>
LATVIA	8000-7267	<a href="http://www.samsung.com/lv/support">www.samsung.com/lv/support</a>
ESTONIA	800-7267	<a href="http://www.samsung.com/ee/support">www.samsung.com/ee/support</a>
MONTENEGRO	020 405 888	<a href="http://www.samsung.com/support">www.samsung.com/support</a>
CYPRUS	8009 4000 only from landline, toll free	<a href="http://www.samsung.com/gr/support">www.samsung.com/gr/support</a>



DA68-03723A-03