

T400520.1.2

®

Airfree



Návod na použití

Návod na použití

Návod na použitie

Návod na použitie

Airfree® T30 / 40
Airfree® T30 / T40

Obsah

Bezpečnostní pokyny	4
Neviditelní nepřátelé.....	5
Použití.....	5
Airfree® a plíseň	7
Technické parametry	7
Popis Airfree®	8
Instalace a zapojení.....	9
Jak Airfree® funguje?.Údržba	9
Nezávislé testy účinnosti Airfree®.....	10
Často kladené otázky	11
Záruka	13

Gratulujeme vám k nákupu Airfree®!

Airfree® čističky vzduchu jsou vyráběny v licenci patentu US 5,874,050 a mnoha dalších v celém světě. Airfree® byla navržena s nejmodernějšími americkými a německými technologiemi, k likvidaci domácích mikroorganismů ve vzduchu a redukovala ozón.

Na rozdíl od ostatních výrobců čističek vzduchu, Airfree® netráví spoustu času popisováním fantastických technologií složitou terminologií a teoriemi. Airfree® namísto toho nabízí nezávislé testy efektivnosti.

Každé tvrzení Airfree® je podloženo nezávislým testem!

Prosím, přečtěte si pečlivě tento manuál, abyste dosáhli těch nejlepších výsledků.
Enjoy your Airfree®.

Těšte se z Vaší Airfree®.
Děkujeme za Váš nákup!
Airfree® PRODUCTS

Copyright 2014 Airfree® Productos Electrónicos S.A. Všechna práva vyhrazena.

Žádná část této publikace nesmí být reprodukována, kopírována, přepsána, uložena na paměťovém zařízení nebo překládána do jakéhokoli jazyku jakýmkoli způsobem bez písemného souhlasu Airfree® Productos Electrónicos S.A.!

Obsah

Bezpečnostné inštrukcie.....	14
Neviditeľní nepriatelia	15
Aplikácia	15
Airfree® a plesne	17
Popis Airfree®	17
Inštalácia a pripojenie.....	18
Ako Airfree® pracuje? Údržba.....	19
Technické charakteristiky.....	19
Airfree® nezávislé testy efektívnosti	20
Časté dotazy.....	21
Záruka	23

Gratulujeme k obstaraniu Vášho Airfree®!

Airfree® čističky vzduchu sú vyrábané pod licenciou US Patent 5,784,050 a mnoho ďalších svetovo očakávaných patentov. Airfree® bol navrhnutý za pomoci najvyspelejších amerických a nemeckých technológií, aby drasticky zničil vzdušné mikroorganizmy vo vnútornom prostredí a redukoval ozón.

Oproti iným výrobcam čističiek netrávi Airfree® toľko času na popise nóbl technológií pomocou zložitých slov a teórií. Airfree® na miesto toho ponúka nezávislé testy. Pre každé tvrdenie od Airfree® existuje nezávislý test, ktorý to dosvedčí.

Prosíme, prečítajte si detailne tento manuál pre získanie čo najlepších výsledkov pri čistení vzduchu.

Užite si svoj Airfree®.

Ďakujeme, Airfree® Produkty

Copyright 2014 Airfree® Productos Electrónicos S.A. Všetky práva vyhradené.

Žiadna časť tejto publikácie nesmie byť reprodukováná, skopírovaná, vysielaná, preložená, uložená v retriieval system alebo preložená do akéhokoľvek jazyka v akejkoľvek podobe alebo akýmkoľvek spôsobom bez predošlého expresného písomného povolenia od Airfree® Productos Electrónicos S.A.

Bezpečnostní pokyny



Tento přístroj není určen k použití osobám (včetně dětí) s omezenými fyzickými, smyslovými nebo mentálními schopnostmi nebo s nedostatkem zkušenosti a znalostí, pokud nejsou pod dohledem a nemají bezpečnostní instrukce k použití přístroje. Děti by měli být pod dohledem, aby bylo zajištěno, že si s přístrojem nehrají.



Neumísťujte Airfree® do přímého kontaktu s vodou a tekutinami, které mohou způsobit elektrický šok nebo poškození jednotky.



Nezakrývejte vzduchové výstupy Airfree® předměty jako jsou ručníky, oblečení a záclony, protože mohou způsobit přehřátí a nevratné poškození jednotky.



Nepokoušejte se otevřít Airfree® nebo se dotýkat vnitřních součástí a nevkládejte dovnitř žádné předměty, protože toto může způsobit úraz elektrickým proudem. Jakýkoli pokus otevřít nebo zasahovat do Airfree® bude mít za následek neplatnost záruky.



Abyste vyčistili Airfree®, odpojte ji z elektrické sítě a použijte suchý hadřík k utření jejího povrchu. Nepokoušejte se vyčistit Airfree® zevnitř. Pouze autorizovaní dealeri mají odbornost a autorizaci k opravám Vaší Airfree®.



Vždy uchovávejte Airfree® ve vzpřímené poloze, tak jak je zobrazeno na obrázku.



V případě vrácení přístroje na opravu se ujistěte, že je Airfree® dobře chráněna obalem, pokud možno uvnitř originální krabice, tak aby se předešlo dalšímu poškození. Vašeho nejbližšího dealera Airfree® naleznete na www.airfree.com.



Airfree® se nesmí umísťovat do blízkosti hořlavých nebo toxických materiálů.

Pokud je dodaný kabel poškozen, musí být nahrazen výrobcem, jeho servisním technikem nebo podobně kvalifikovanou osobou, aby se zabránilo nebezpečí úrazu.

Neviditelní nepřátelé

Většina lidí tráví zhruba 90% svého času uvnitř - doma nebo v kanceláři.

EPA – Environmental Protection Agency (Agentura ochrany životního prostředí) tvrdí, že kvalita vzduchu uvnitř budov může být stokrát horší než venku. Tyto faktory přispívají ke kontaminaci vnitřního prostředí:

- Vysoká koncentrace lidí v místnostech zvyšuje rozvoj plísní, bakterií, virů a přenos bakterií v prostředí.
- Nové způsoby izolace budov zmenšují výměnu vzduchu a tím také náklady na klimatizaci, ale na oplátku výrazně zvyšují množství plísní a kolonií bakterií.
- Nedostatečné čištění klimatizace.
- Koncentrace organických materiálů jako knih, kobereců, záclon a sedacích souprav.

Dobrá kvalita vzduchu uvnitř je nutností pro ty, kdo trpí respiračními chorobami a alergiemi. Kontaminovaný vzduch (houbami, vzduchovými alergeny, pylem, ozónem) uvnitř budov může spustit.

- Astma, bronchitidu, rýmu, zánět vedlejších nosních dutin
- Plísňové infekce u pacientů se sníženou imunitou
- Podráždění očí, krku a nosu
- Bolesti hlavy, letargii, podrážděnost
- Kašel a neschopnost se soustředit

Vztah mezi mikroorganismy a nemocemi.

Inokulace (*) X Virulence (**)

Odolnost člověka

(*) Množství mikroorganismů (**) Agresivita mikroorganismů

Hlavní kontaminace jsou způsobeny několika typy hub (některé z nich jsou již odolné proti těm nejsilnějším chemikáliím a jedům), bakteriemi, viry, prachovými roztoči, jejich skelety obsahujícími silné alergeny, nebezpečnými plísněmi a sezónními pyly.

Airfree® umí bezpečně a tiše zničit tyto alergeny.

Použití



Zdravé místnosti s čistým zdravým vzduchem – výkonná a bezhlučná technologie Airfree® bezpečně zničí spóry plísní, bakterie, viry a další organické mikroorganismy ve vzduchu.



Respirační alergie a astma – Airfree® výrazně redukuje organické alergeny ve vzduchu a ozón, zatímco poskytuje čistší a bezpečnější prostředí pro alergiky. Airfree® ničí spóry plísní, bakterie, viry, alergeny z roztočů, lupy z kůže domácích mazlíčků a redukuje ozón, to vše na minimum.



Děti a novorozenci – studie dokazují, že omezení vystavení alergenům z trusu roztočů zmenší riziko rozvoje astmatu.



Houby a plísně – spóry plísní ve vzduchu, které se vznášením po domě mohou být potenciální příčinou alergické reakce. Tyto spóry také umožňují vznik nových kolonií hub a rozšiřují ty existující. Airfree® ničí plísně ve vzduchu a spóry hub a pomáhá předcházet nové kontaminaci.



Zápach – Airfree® umí redukovat některé pachy, například „pach plísně“ a další organické pachy.



Kuchyně a spižírny – snížení plísní a spór ve vzduchu v oblastech, které jsou chráněny Airfree®, pomáhá předcházet plísním na jídle.



Video, filmy, diapositivy, zvuková a optická zařízení – omezení spór ve vzduchu v místnostech chráněných Airfree® poskytuje to nejlepší prostředí pro uskladnění fotoaparátů, videí, fotek, diapositivů, negativů a jakýchkoli přístrojů potenciálně ohrožených plísněmi. Airfree® tiše a bezpečně chrání Váš majetek a Vaše vzpomínky.



Jachty, plachetnice a motorové lodě – Airfree® bezpečně eliminuje spóry hub, plísně a houby, prachové roztoče, bakterie a nepříjemné pachy, které trápí mnoho vlastníků lodí.



Kanceláře, veřejné budovy – zalidněné místnosti, chodby a výtahy představují stálé riziko kontaminace pro zaměstnance a návštěvníky. Tato situace je zhoršena přílivem nebezpečných plísní a dalších mikrobů z klimatizačních systémů a ozónem vyráběným počítači a kopírkami. Šíření vzduchem přenosných chorob může v tomto prostředí rychle narůstat. Airfree® je mocnou zbraní při redukcí kontaminace virů, bakterií, hub a nesčetných alergenů.



Knihovny a muzea – spóry, které se stávají houbami nebo plísněmi jsou všudypřítomné. Když je teplota a vlhkost v prostředí příznivá, spóry prasknou a růst začíná. Tento růst kontaminuje knihy, oblečení, dokumenty a umělecká díla. Airfree® ničí houby a plísně a poskytuje zdravější prostředí pro jeho uživatele a zaměstnance.



Školy, školky – vzduchem přenášené nemoci představují velké znepokojení pro studenty, rodiče, učitele a ředitele. Chřipka, meningitida, zarděnky a další nepříjemné mikroby volně létají vzduchem. Použití Airfree® ve třídách tak představuje ředitelův zájem o zdraví studentů i zaměstnanců. Zároveň snižuje vystavení školy soudním žalobám - jak je běžné v USA - při onemocnění v důsledku působení plísní.



Pyly – pyly nejsou žádnou výjimkou a stejně jako jiné mikroorganismy jsou úplně zničeny při proniknutí přes Airfree® patentované sterilizační jádro. Poté jsou spáleny a vzniklé neškodné částice jsou vypuštěny zpět do prostředí.



Ozón (O3) – ozón je velmi toxický plyn, který podle EPA může poškodit plicní tkáň, způsobovat bolest na hrudi, podráždění krku a vyvolat astma. FDA, americká organizace Food and Drug Administration doporučuje nepoužívat zařízení přímo i nepřímo vyrábějící ozón v nemocnicích nebo v přítomnosti pacientů. Je dokázáno, že Airfree® redukuje hladinu ozónu o 26%, pokaždé když vzduch projde skrz keramické jádro.



Viry, bakterie, houby a bacily – Airfree® ničí všechny vzduchové mikroskopické ohrožující mikroorganismy uvedené výše včetně těch nejmenších mikrobů, jako u meningitidy, zápalu plic, spály, které nemůžou být zachyceny ve vzduchových filtrech nebo v jiném zařízení používajícím jiné technologie. Vědci potvrzují, že molekulární struktury virů hub a bakterií (složené z proteinů) nemohou přežít vysokou teplotu jako tu uvnitř patentovaného keramického jádra Airfree®.



Nemocnice, kliniky a laboratoře – kontaminace vzduchu je pro většinu nemocnic velkou starostí. S Airfree® se nemocniční prostředí stává bezpečnější. Airfree® je nezbytná v čekárnách, ošetřovněch a nemocničních pokojích díky své efektivnosti v ničení virů, bakterií a hub ve vzduchu. Airfree® také redukuje ozón, který může negativně ovlivnit pacienty s respiračními nemocemi. Laboratoře už nemusí přerušovat veškeré aktivity kvůli chemické desinfekci vzduchu a tím ušetřit pracovní dobu.



Restaurace – Airfree® nabízí průběžnou sterilizaci vzduchu. Airfree® tiše poskytuje dodatečnou ochranu, kterou hosté očekávají. Všechny viry a bakterie, které projdou Airfree® patentovaným sterilizačním keramickým jádrem jsou zničeny. Doporučujeme restauracím poskytnout svůj půdorys, tak aby bylo zajištěno řádné pokrytí uvnitř jejich zařízení.



Prachoví roztoči – mnoho alergických reakcí je způsobeno prachovými roztoči. Jemný prach z jejich skeletů a exkrementů obsahující nebezpečné houby a alergeny způsobuje alergické reakce při vdechnutí. Tyto alergeny a houby jsou úplně zničeny uvnitř Airfree® keramického jádra. Při redukcí hub díky Airfree® ve vnitřním prostředí dochází také k redukcí populace roztočů, jelikož roztoči potřebují určitý typ houby pro své přežití.



Hotely a domovy důchodců – použití Airfree® v pokojích pro hosty ukazuje na péči a starost o zdraví hostů. Použití Airfree® může přispět k vyšší obsazenosti a může poskytnout ochranu v případě žaloby. Airfree® má nezávislé testy dokazující její účinnost.

Airfree® a plísně

Průvodce instalací Airfree® v plísněmi kontaminované místnosti:

- 1 - Zapojte Vaši jednotku Airfree® podle návodu k použití
- 2 - Nechte Vaši jednotku běžet alespoň týden pro dosažení výrazné redukce spórů plísní ve vzduchu
- 3 - Vyčistěte plísní infikované předměty a plochy, jelikož mohou být trvalým zdrojem nových spórů

Je důležité zdůraznit, že Airfree® nezničí nebo neodstraní plíseň z infikovaného předmětu nebo plochy. Tyto plochy musí být vyčištěny ručně.

Airfree® zamezí kontaminování dalších míst vylučovanými spóry a zamezí růstu existujících a nových kolonií.



Bez Airfree®



S Airfree®

Ilustrační fotografie na základě nezávislého testu Airfree®. Výsledky se mohou různit v závislosti na podmínkách v dané místnosti a prostředí.

Popis Airfree®

1- Výstup vzduchu

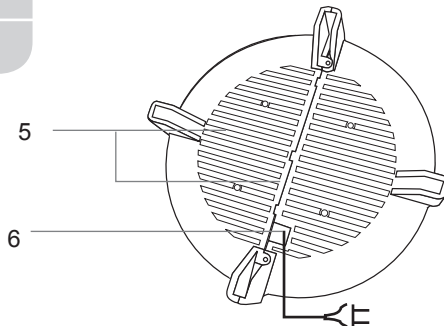
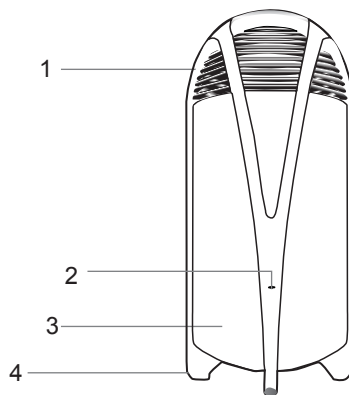
2- LED kontrolka zapnuto/vypnuto

3- Boční kryt

4- Základna

5- Přívody vzduchu

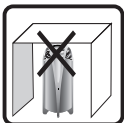
6- Napájecí kabel



Instalace a zapojení



Zapojte elektrický kabel do nejbližší zásuvky. Ujistěte se, že je povrch čistý (nikdy nepokládejte Airfree® na mokrou podlahu nebo ponořte do vody). Ujistěte se, že modrá LED dioda na straně svítí. Po 10 minutách víčko Airfree® musí být teplé.



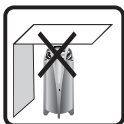
Položte Airfree® na plochý povrch, ne pod nábytek, police nebo za závěsy, protože to snižuje cirkulaci vzduchu a efektivitu redukce mikroorganismů Airfree®.



Každou Airfree® v místnostech až do 16 m² pro Airfree® T40 nebo 14 m² pro Airfree® T30. Použití jen jednoho zařízení Airfree® v místnostech větších než je doporučeno, snižuje účinnost Airfree®.



Airfree® musí být neustále ve stejném pokoji, 24 hodin denně.



Airfree® lze použít jen v pokojích s minimálním objemem vzduchu 10 m³, bez překážek.



Airfree® lze instalovat do pokojů vybavených klimatizací a topením. Ačkoliv je doporučeno nedávat Airfree® poblíž, aby se předešlo potenciální interferenci s cirkulací vzduchu Airfree®.



Airfree® lze umístit do chodeb, ale efekt sterilizace vzduchu nebude mít vliv v okolních pokojích.



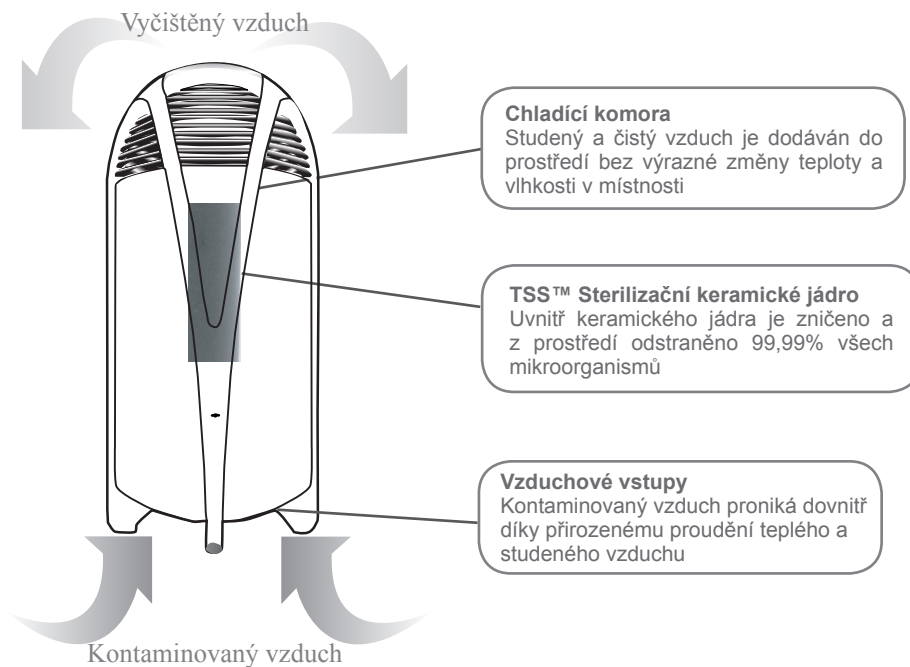
Airfree® by nemělo být umístěno poblíž dveří nebo pod okny, aby se předešlo úniku sterilizovaného vzduchu z místnosti.

Technický popis



Model	Airfree® T30	Airfree® T40
Kapacita	14 m ²	16 m ²
Spotřeba energie	30W	33W
Napětí	220V - 240V	220V - 240V
Hlučnost	Naprosto tichý	Naprosto tichý
Váha	0,7 kg	0,7 kg
Rozměry	Výška: 30 cm Průměr: 13 cm	výška: 30 cm Průměr: 13 cm

Jak Airfree® funguje? Údržba



Jak Airfree® funguje?

Kontaminovaný vzduch tiše proniká do Airfree® přirozenou cirkulací vzduchu a uvnitř Airfree® patentovaného keramického jádra je sterilizován a všechny mikroorganismy jsou zničeny/spáleny za vysoké teploty. Žár uvnitř keramického jádra nutí sterilizovaný vzduch vyjít ven do výměníku tepla. Tím způsobuje proudění vzduchu, což generuje podtlak pod keramickým jádrem, takže kontaminovaný vzduch je „vsáván“ do dolních vzduchových vstupů Airfree® v neustálém, tichém a přesto výkonném proudění.

Kombinace keramického jádra, speciální keramiky a cirkulace vzduchu zároveň redukuje toxický ozón.

TESTY ÚČINNOSTI AIRFREE® V NEZÁVISLÝCH LABORATOŘÍCH, INSTITUTECH A UNIVERZITÁCH V NÁSLEDUJÍCÍCH ZEMÍCH

Laboratoř	Místo	Redukce mikroorganismů		
		Plísně	Baktérie	Alergeny z prachových roztočů DerP-1
Insect R&D Limited Cambridge, UK	Laboratoř			70,6% to 97,95%
SGS Natec Institute* Hamburgo/Germany	Kancelář laboratoře	99%	99%	
Technical Micronics Control Huntsville/USA	Laboratoř	93%	78%	
Univ. Complutense de Madrid Madrid/Spain	Klinická laboratoř	69%	79%	
AINIA Valença Spain	Studená komora	86%		
INETI* Lisbon/Portugal	Torre do Tombo Portugue- se Národní archiv	93%	94%	
INETI* Lisbon/Portugal	RTP Video Archiv	74%	70%	
INETI* Lisbon/Portugal	Pobočka banky	77%		
Univ. Nova of Lisbon	Laboratoř	90%	62%	
Campana Laboratory/ São Paulo/Brazil	Chemická laboratoř	99%	83%	
INETI* Lisbon/Portugal	Uzavřené prostředí	98%	87%	
INETI* Lisbon/Portugal	Hotelové pokoje	92%	82%	

Tyto a další testy jsou k vidění na našich webových stránkách www.airfree.com

* certifikováno ISO 17025

1 Jak Airfree® funguje?

Airfree® spaluje mikroorganismy v rozehrátých kapilárách. Znečištěný vzduch je do keramického jádra vtáhnut pomocí proudění vzduchu. Mikroorganismy jsou ničené při tak vysokých teplotách, že nezáleží na jejich odolnosti

2. Má Airfree® vedlejší účinky?

Ne. Nová technologie Airfree® využívá teplo na čištění vzduchu. Nemá žádné vedlejší účinky, nevyzařuje žádné emise, žádné ióny a nevytváří žádné nové částice. Airfree® lze používat ve všech domácnostech a kancelářích. Bez přerušení, hluku nebo znečištění soustavně čistí ovzduší.

3. Aká je kapacita čističky vzduchu Airfree®?

Airfree® T40 bol navrhnutý pre miestnosti do 16 m². Airfree® T30 je možné použiť vo veľkosti miestností až do 14 m².

4. Můžu Airfree® používat ve vestavěné skříňové komoře?

Ano, pokud má alespoň 10 m³*. Airfree® by neměla být umístěna pod políčkami nebo založená, protože to snižuje její účinnost.

* jako příklad uvádíme, že 10 m³ je přibližně místnost 7'x7'

5. Můžu používat Airfree® v klimatizované místnosti?

Ano.

6. Jak poznám, že Airfree® stále pracuje?

Zkontrolujte horní část. Pokud je teplá, Vaše Airfree® stále funguje.

7. Můžu umístit Airfree® do chodby, pokud chci, aby proštila celý dům?

Ne. Airfree® sníží znečištění jen v prostoru chodby.

8. Můžu umístit Airfree® do zavěšené místnosti?

Ano. Prosím, pamatujte, že daná místnost musí mít objem min. 10 m³)*. * jako příklad uvádíme, že 10 m³ je přibližně místnost 7'x7'

9. Eliminuje Airfree® bakterie a viry?

Ano. Na rozdíl od jiných čističek ovzduší na trhu, Airfree® je účinnější při eliminaci malých mikroorganismů, které jsou prouděním vzduchu hnané do jeho vyhřátého keramického jádra.

10. Můžu přenášet Airfree® z jedné místnosti do druhé?

Airfree® musí být zapojené v jedné místnosti 24 hodin denně. Patentovaná technologie Airfree® pracuje postupně a její cyklus se nesmí přerušit. Přemisťování z jedné místnosti do druhé způsobí opětovnou kontaminaci místnosti. Prosím, podívejte se na otázku č 13 níže.

11. Měl bych Airfree® vypínat, když odcházím z domu?

Ne. Airfree® musí být neustále zapnuté.

12. Co se stane pokud je Airfree® odpojeno nebo dojde k výpadku?

Čas potřebný na opětovnou dekontaminaci místnosti bude přibližně stejný jako tomu bylo při předešlém zapojení.

13. Měří CADR efektivitu Airfree®?

Ne, vůbec ne. CADR není úspůsobená měřit úspěšnost Airfree® technologie.

Pečeť AHAM (běžně se nacházející na zadní straně čistících prostředků) jmenuje seznam 3 úrovní dodávaní čistého vzduchu.-Clean Air Delivery Rate (CADR) - jednu pro cigaretový dým, jednu pro pyl a jednu pro prachové částice. CADR indikuje objem čistěného vzduchu dodaného čističem ovzduší. Čím je vyšší znečištění ovzduší, tím rychleji čistící jednotka pročišťuje okolí. Hlavní důvod, proč CADR není vhodný na hodnocení Airfree® je ten, že Airfree nefiltruje ale ničí. CADR hodnotí jen objem přefiltrovaného vzduchu, jak je výše uvedeno. CADR neměří úroveň ničení bakterií, virů, mikroorganismů, pylových částic. Tyto měření jsou možná jen v mikrobiologické laboratoři. Airfree® ničí (nejen zachytává nebo přitahuje na jiný povrch) všechny mikroorganismy, bez ohledu na to, jak jsou malé. 99,99% všech mikroorganismů je při procházení patentovaným keramickým jádrem zničeno.

14. Jak Airfree® ničí roztoče?

Redukce plísni v prostředí způsobí snížení počtu roztočů závislých na plísni. Airfree® také ničí škodlivé toxiny a houby, které roztoči uvolňují ve výkalech a tak spouští alergickou reakci.

15. Jak Airfree® ničí houby?

Jak už bylo řečeno, Airfree® eliminuje mikroorganismy ve vzduchu včetně houbových spór. Eliminace spór snižují pravděpodobnost vytvoření nových kolonií a postupně snižuje počet spór a hub.

16. Jak Airfree® ničí viry?

Tyto mikroskopické organismy jsou jednoduše eliminované v keramickém jádře Airfree®. Teplota uvnitř kapilár keramického jádra je mnohem vyšší než je potřeba k jejich spálení a je Vaším největším pomocníkem při prevenci dýchacích potíží.

17. Redukuje Airfree® zápach z tabáku?

Ano, Airfree® redukuje všechny druhy organického zápachu v atmosféře včetně tabákového zápachu.

18. Vypouští Airfree® nějaký plyn nebo chemikálii?

Ne. Sterilizační proces Airfree® je přirozený. Prosím podívejte se na naši webovou stránku, kde se nachází prokazatelné testy.

19. Zahřívá Airfree® místnost ?

Ne. Airfree® nezvyšuje zaznamatelně teplotu v místnosti. Pro názornou ukázkou, 2 zapojené Airfree® zařízení vyprodukují asi tolik tepla jako přítomnost člověka v místnosti ve stejně dlouhém časovém úseku.

20. Mění přítomnost Airfree® vlhkost v místnosti?

Ne.

21. Potřebuje Airfree® výměnu filtru?

Ne.

22. Spotřebuje Airfree® hodně energie?

Ne. Spotřeba Airfree® T30 je jen 30 Watt a model T40 spotřebuje 33 Watt.

23– Co se děje s organismy po jejich spálení?

Základními složkami všech živých organismů jsou uhlík, kyslík a dusík. Produkty Airfree® vytváří teploty 200° C. Při těchto teplotách by měly všechny základní složky podléhat spálení, jehož výsledkem je uvolnění CO2 (stejný vedlejší produkt, jako naše dýchání) a vody. Některé částice uhlíku (nebo prachu) tento proces mohou překonat nespálené. Pokud by v ovzduší setrvaly nezničené alergeny i po procesu spalování, tyto alergeny prošly denaturací, procesem vyústujícím ve změnu komformity a ztrátu funkce. Chceme poznamenat, že mluvíme o reakcích na mikroskopické úrovni, takže samotný proces ani jeho výsledné produkty nezaznamenáme, takže v tomto případě není nutné se starat o údržbu zařízení.

Záruka

Společnost AIRFREE® PRODUCTS zaručuje prvnímu kupujícímu, že je čistička Airfree® bez vad materiálu a zpracování při správném používání po dobu dvou let od data nákupu. Během tohoto období, a na základě dokladu o koupi a datu nákupu, bude tento výrobek opraven nebo nahrazen stejným nebo podobným modelem bez poplatků za materiál a práci (s výjimkou poplatku 10 euro na pojištění a manipulaci) na adresu distributora. Chcete-li obdržet záruku, zaregistrujte se prosím na www.airfree.com nebo vyplňte záruční list při nákupu a zašlete účtenku nebo potvrzení o nákupu a šek nebo poukázku na 10 euro, splatný distributorovi.

Tato záruka se nevztahuje na výrobek, který nebyl správně používán, se kterým bylo nepřiměřeně zacházeno nebo do kterého bylo zasahováno způsobem výše uvedeným. Ohýbání, pád na zem, závady v elektrickém zařízení nebo kolísající úroveň výkonu jsou předpokladem pro vady vyplývající z nesprávného použití nebo nepřiměřeného zacházení.

Společnost AIRFREE® PRODUCTS a její dceřiné společnosti ani velkoobchodníci neřeší žádná zvláštní tvrzení o zdravotním použití tohoto výrobku a ani nezaručují, že zařízení zabraňuje vzniku nějaké nemoci.

TATO ANI ŽÁDNÁ JINÁ ZÁRUKA, VYJÁDRĚNÁ NEBO PŘEDPOKLÁDANÁ, VČETNĚ SOUVISEJÍCÍCH ZÁRUK NEBO ZÁRUK PRODEJNOSTI, NEBUDE DELŠÍ NEŽ ZÁRUČNÍ DOBA. NENESEME ODPOVĚDNOST ZA JAKÉKOLI NAHODILÉ ČI NÁSLEDNÉ ŠKODY, VČETNĚ ŠKOD BEZ OMEZENÍ. NĚKTERÉ STÁTY NEUMOŽŇUJÍ OMEZENÍ DÉLKY PŘEDPOKLÁDANÉ ZÁRUKY. NĚKTERÉ STÁTY NEPOVOLUJÍ VYLOUČENÍ NEBO OMEZENÍ NAHODILÝCH NEBO NÁSLEDNÝCH ŠKOD, TAKŽE VÝŠE UVEDENÁ OMEZENÍ NEBO VÝJIMKY SE NEVZTAHUJÍ NA VÁS.

AIRFREE® PRODUCTS SE TÍMTO ZŘÍKÁ JAKÝCHKOLI ZÁRUK, KTERÉ NEJSOU UVEDENY V TOMTO DOKUMENTU, ZÁRUK PRODEJNOSTI NEBO PŘEDPOKLÁDANÝCH ZÁRUK VHODNOSTI PRO URČITÝ ÚČEL. NEEXISTUJÍ ŽÁDNÉ ZÁRUKY PŘESAHUJÍCÍ POPIS V TOMTO DOKUMENTU. Tato záruka Vám dává zákonná práva. Můžete mít další práva, která se liší stát od státu a od země k zemi.

* AIRFREE® PRODUCTS, Rua Julieta Ferrão nº 12, 1600-131 Lisboa

- Tel.: 351 - 213 156 222

- Fax: 351 - 213 516 228

- Web: www.airfree.com

- Mail: info@airfree.com

* Oficiální distributor

DSI Czech s.r.o.

Pernerova 35a, 186 00, Praha 8 – Karlín, Česká republika

Tel. č. 225 386 130

airfree@dsicz.cz

Bezpečnostné inštrukcie



Toto zariadenie nie je určené ľuďom (vrátane detí) s obmedzenými fyzickými, senzorickými alebo mentálnymi schopnosťami alebo nedostatkom skúseností či iznalostí, pokiaľ nedostali inštrukcie ohľadom použitia zariadenia pod dozorom osoby zodpovednej za ich bezpečie.



Nedávajte Airfree® do priameho kontaktu s vodou a tekutinami, ktoré môžu spôsobiť zranenia elektrickým šokom alebo poškodiť prístroj.



Neupchávajújte ventily Airfree® vecami ako sú uteráky, oblečenie, závesy, pretože môžu spôsobiť prehriatie a nevratné poškodenie prístroja.



Nepokúšajte sa Airfree® otvoriť alebo sa dotknúť jeho vnútorných komponentov alebo do Airfree® vložiť nejaké objekty, môžu spôsobiť elektrický šok. Akýkoľvek pokus o otvorenie alebo manipuláciu s Airfree® ruší záruku.



Pred čistením Airfree® najprv odpojte za elektrické zásuvky a použite suchú handričku pre očistenie jeho povrchu. Nepokúšajte sa Airfree® otvoriť a vyčistiť ho zvnútra. Iba autorizovaní dealeri Airfree® majú kvalifikáciu a povolenie Airfree® opravovať.



Vždy udržiavajte Airfree® vo vertikálnej pozícii ako je na obrázku.



V prípade potreby návratu k oprave sa uistite, že je Airfree® dobre chránený, najlepšie vnútri pôvodnej krabice, aby sa predišlo ďalšiemu poškodeniu. Najbližšieho dealera nájdete na www.airfree.com.



Airfree® by nemalo byť umiestnené blízko horľavých a toxických produktov.

Pokiaľ je poškodený elektrický kábel, musí byť vymenený výrobcom, servisným agentom alebo podobne kvalifikovanou osobou, aby sa predišlo nebezpečeniu.

Neviditeľní nepriatelia

Väčšina ľudí strávi až 90% času vo vnútornom prostredí, doma, alebo v kancelárii. The EPA – Environmental Protection Agency tvrdí, že kvalita vzduchu vnútri môže byť až stokrát horšia než vonku. Niektoré spoločnosti prispievajú ku kontaminácii vnútorného prostredia:

- vysoká koncentrácia ľudí v miestnostiach zrýchľuje vývoj hub, baktérií, vírusov a kríženú kontamináciu
 - nové techniky izolácie budov redukujú výmenu vnútorného vzduchu s vonkajším a taktiež preto rastú náklady na používanie klimatizácie a zároveň sa drasticky zvyšuje počet kolónií plesní a baktérií
 - nedostatočné čistenie potrubí klimatizácie
 - koncentrácia organických materiálov ako knihy, koberce, závesy a sedacie súpravy
- Dobrá kvalita vzduchu vnútri je nutnosťou pre tých, ktorí trpia respiračnými ochoreniami a alergiami. Kontaminovaný vzduch vo vnútornom prostredí (huby, vzdušné alergény, peľ, ozón) môžu spustiť:

- astma, bronchitída, rhinitída, sinusitída
- hubové infekcie u pacientov s problémami s imunitou
- podráždenie očí, krku a nosa
- bolesť hlavy, letargia, podráždenie
- kašeľ a problémy s koncentráciou

Vzťah medzi mikroorganizmami a príbuznými ochoreniami:

Inokulum (*) x Virulencia (**)

Ľudská Resistancia

(*) Množstvo organizmov (**) Agresivita organizmov

Čím vyšší "Inokulum" a "Virulencia" alebo nižšia "Ľudská resistancia" ústí do väčšieho rizika kontaminácie pre ľudí. Hlavné príčiny kontaminácie sú rôzne typy húb (niektoré z nich sú už odolné voči väčšine silných chemikálií a jedov), baktérie, vírusy, exkrementy a kostry roztočov obsahujúce silné alergény a nebezpečné huby a sezónny peľ.

Airfree® môže tieto alergény ticho a bezpečne odstrániť.

Aplikácia



Zdravé miestnosti s čistým vzduchom - efektívna a tichá Airfree® technológia bezpečne ničí spóry plesní, baktérií, vírusy a iné vzdušné mikroorganizmy.



Dýchacie alergie a astma - Airfree® drasticky redukuje organické vzdušné alergény a ozón, čím poskytuje čistejšie a bezpečnejšie prostredie pre alergických ľudí. Airfree® ničí spóry plesní, baktérie, vírusy, alergény roztočov, zvieracie "chlpý" a taktiež redukuje ozón. Všetky spomínané nepríjemnosti udržuje na minimálnej úrovni.



Deti a novorodenci - štúdie demonštrujú, že redukcia vystavenia malých detí alergénom roztočov zníži vývoj astmy.



Pachy - Airfree® redukuje niektoré pachy, ako napr. "pach plesniviny" a iných organických pachov.



Kuchyne a špajzy - redukcie vzdušných húb a spórov v miestach chránených Airfree® pomáha pri prevencii plesní potravín.



Video, filmy, zvuk a optické zariadenia - redukcia vzdušných spórov v miestnosti, ktorú chráni Airfree® poskytuje najlepšie prostredie na uloženie foťákov, videí, obrázkov, negatívov a akéhokoľvek iného zariadenia potenciálne ohrozovaného hubami. Ticho a bezpečne chráni Airfree® Váš majetok a spomienky.



Jachty - bezpečne eliminuje spóry húb, plesne, plesnivinu, roztoče, baktérie a divné pachy. Mnoho z nich prispieva k bežným problémom vlastníkom lodí.



Kontorid, ühiskondlikud hooned – asustatud ruumides, koridorides ja liftides on pidev saastumise oht nii töötajatele kui ka külalistele. Olukorda raskendab kliimaseadme kaudu sisenevate ohtlike seente ja muude mikroobide lendlemine ning arvutite ja kooptamasinate tekitatud osoon. Sellises keskkonnas võivad õhu kaudu levivad haigused kiiremini edasi kanduda. Airfree® on võimas relv õhu kaudu levivate viiruste, bakterite, seente ja muude allergeenide vähendamiseks.



Knižnice a múzea - spóry húb, z ktorých sa stanú plesne alebo plesnivina sú všadeprítomné. Keď teplota a vlhkosť v prostredí umožní klíčeniu, spóry puknú a začnú rásť. Tento rast kontaminuje knihy, oblečenie, dokumenty a umenie. Airfree® ničí plesne a plesnivinu, poskytujúce zdravšie prostredie pre používateľov a zamestnancov.



Školy a škôlky - vzduchom prenosné choroby činia študentom, rodičom, učiteľom a riaditeľom starosti. Influenza, meningitída, rubeolla, a iné mikróby voľne lietajú vo vzduchu. Použitie Airfree® v triedach ukazuje záujem o zdravie riaditeľa, jeho študentov a personálu. Zároveň taktiež obmedzuje vystavenie školy žalobám ako sú choroby z plesní, ktoré sú v USA bežné.



Peľ - Peľ nie je výnimkou a ako iné mikroorganizmy sú úplne zničené pri prechodom patentovaného sterilizačného jadra Airfree®. Po zničení sú späť do ovzdušia vypustené neškodné častice.



Ozón (O3) - Ozone je veľmi toxický plyn, ktorý podľa EPA spôsobuje poškodenie pľúcneho tkaniva a tým Aj bolesť na hrudníku, podráždenie hrdla a môže spustiť astmu. FDA, Americká správa potravín a liekov, odporúča nepoužívať akékoľvek zariadenie, ktoré priamo alebo nepriamo produkuje ozón v nemocniciach alebo kdekoľvek sú prítomní pacienti. Je dokázané, že Airfree® redukuje hladinu ozónu z 26% zakaždým, keď vzduch prejde keramickým jadrom.



Vírusy, baktérie, huby a mikróby - Airfree® ničí všetky vzdušné mikroskopické ohrozujúce organizmy vymenované vyššie vrátane tých najmenších mikróbov ako sú mikróby meningitídy, pneumónie a červenej horúčky, ktoré nie je možné zachytiť vo vzdušných filtroch alebo inom zariadení užívajúcim iné technológie. Vedci potvrdili že vírusy, huby a baktérie molekulárnej štruktúry (zložené z proteínov) nemôžu prežiť vysoké teploty aké sú vnútri patentovaného keramického jadra Airfree®.



Plesne - vzdušné spóry plesní lietajúce domom môžu potenciálne spôsobiť alergické reakcie. Tieto spóry taktiež vytvárajú nové kolónie a rozširujú už tie existujúce. Airfree® ničí vzdušné spóry plesní a plesniviny, pomáha tak chrániť pred novou kontamináciou.



Nemocnice, kliniky a laboratória - vzdušná kontaminácia je v strete záujmov mnohých nemocníc. S Airfree® sa nemocničné prostredie stane bezpečnejším. Airfree® je nepostrádateľné v čakárňach, ordináciách a pooperačných izbách kvôli jeho efektívnosti v ničení vzdušných vírusov, baktérií a húb. Airfree® taktiež redukuje ozón, ktorý môže ovplyvniť pacientov s respiračným ochorením. Laboratória už neotrebujú zastaviť všetky prebiehajúce operácie kvôli chemickej dezinfekcii, získajú tak viac pracovných hodín.



Reštaurácia - Airfree® ponúka neustálu sterilizáciu vzduchu. Ticho poskytuje ochranu navyše, ktorú stáli klienti očakávajú. Všetky vírusy a baktérie, ktoré preletia okolo patentovaného sterilizujúceho keramického jadra Airfree® sú zničené. Reštauráciám sa odporúča, aby predložili plány na riadne krytie podláh vo vnútri svojich zariadení.



Roztoče - mnoho alergických reakcií spôsobujú roztoče. Prach generovaný z ich kostričiek a ekrementov osahuje nebezpečnú spongiu a alergény, ktoré vdychnutím spôsobujú alergické reakcie. Tieto alergény a huby sú úplne zničené vnútri Airfree® keramického jadra. Redukcia húb pomocou Airfree® vo vnútornom prostredí taktiež redukuje populáciu roztočov, pretože potrebujú určitý typ húb pre prežitie.



Hotely a domovy dôchodcov - použitie Airfree® v hoteloch pre hostí ukazuje záujem o pohodlie a zdravie klientov. Použitie Airfree® môže prispieť k vyššej návštevnosti a môže poskytnúť dobrý základ pre prípadnú obhajobu v prípade žaloby. Nezávislé testy Airfree® preukázali jeho efektívnosť.

Airfree® a plesne

Sprivodca pre inštaláciu Airfree® v izbách s plesňami

1 - Nainštalujte Airfree® podľa užívateľského manuálu

2 - Nechajte zariadenie bežať aspoň jeden týždeň pre dosiahnutie významnej redukcie spórov plesní

3 - Očistite veci a povrchy infikované plesňami, pretože sú stále zdrojom nových spór.

Je dôležité upozorniť, že Airfree® neodstráni plesne z už zasiahnutého povrchu či predmetu. Tieto povrchy musia byť očistené manuálne.

Airfree® zabráni spórom vypusteným existujúcimi plesňovými kolóniami kontaminovať ďalšie oblasti a zabrzdí rast existujúcich na nových kolóniách.



Bez Airfree®



S Airfree®

Ilustrácie obrázkov na základe výsledkov nezávislých testov Airfree®. Výsledky sa môžu líšiť na základe miestnosti a podmienok prostredia.

Popis Airfree®

1- Veko s ventilom a osvetlením

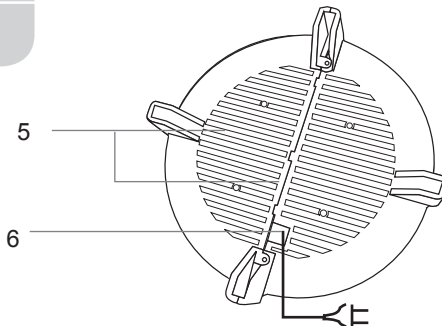
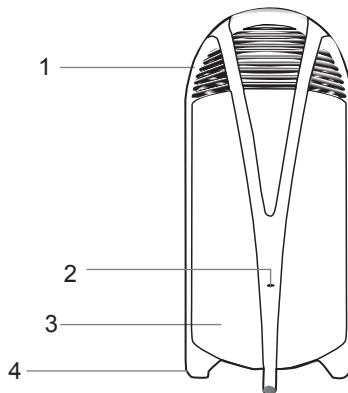
2- Pohyblivé lístky

3- Vzdušný prívod

4- ON / OFF a senzor na kontrolu LED farby

5- Základňa

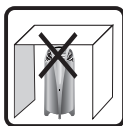
6- Elektrický kábel



Inštalácia a pripojenie



Zapojte elektrický kábel do najbližšej zásuvky. Uistite sa, že je povrch čistý (nikdy nekladte Airfree® na mokrú podlahu ani neponárajte do vody). Uistite sa, že modrá LED dióda na strane svieti. Po 10 minútach viečko Airfree® musí byť teplo.



Položte Airfree® na plochý povrch, nie pod nábytok, police alebo za závesy, pretože to zníži cirkuláciu vzduchu. Základňa a efektivitu redukcie mikroorganizmov.



Každú Airfree® v miestnostiach až do 16 m² pre Airfree® T40 alebo 14 m² pre Airfree® T30. Použitie iba jedného zariadenia Airfree® v miestnostiach väčších než je odporúčané, znižuje účinnosť Airfree®.



Airfree® musí byť natrvalo v jednej miestnosti, 24 hodín denne.



Airfree® môže byť použité len v miestnostiach s minimálnym objemom vzduchu 10 m³, bez prekážok.



Airfree® môžu byť inštalované v miestnostiach vybavených systémami klimatizácie a kúrenia. Avšak sa neodporúča umiestniť Airfree® blízko nich, aby sa zabránilo prípadnému rušeniu v prúde a práci Airfree®.



Nekladte Airfree® v chodbe, v prípade ak máte záujem vyčistiť celý dom. V tomto prípade účinnosť Airfree® sa zníži a prečistí sa ovzdušie iba v chodbovej oblasti.



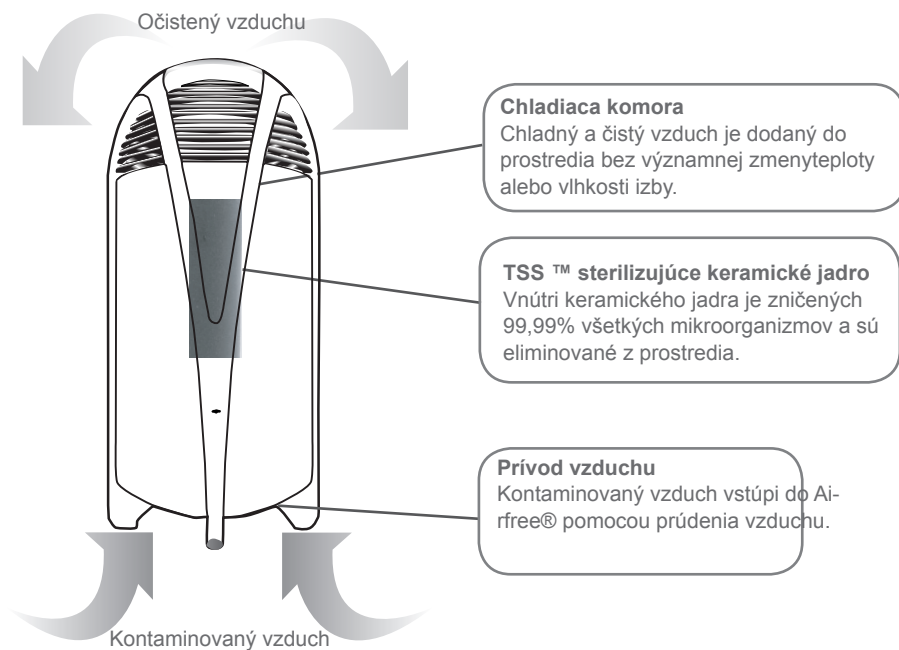
Airfree® nesmie byť umiestnené v blízkosti dverí alebo pod oknami, aby sa zabránilo sterilizovaniu vzduchu z miestnosti.

Technická charakteristika



Model	Airfree® T30	Airfree® T40
Kapacita	14 m ²	16 m ²
Spotreba elektriny	30W	33W
Napätie	220V - 240V	220V - 240V
Zvuk	Úplne tichý	Úplne tichý
Váha	0,7 kg	0,7 kg
Rozmery	Výška: 30 cm Priemer: 13 cm	Výška: 30 cm Priemer: 13 cm

Ako Airfree® funguje? Údržba



Ako Airfree® funguje?

Kontaminovaný vzduch pomocou prúdenia ticho vstúpi do Airfree® a je vnútri Airfree® sterilizované pomocou patentovaného keramického jadra, kde sú všetky mikroorganizmy zničené pomocou vysokej teploty. Bez ohľadu na nebezpečnosť vírusu, huby alebo baktérie, žiadny z nich nedokáže odolať teplote vnútri keramického jadra a je zničený. Teplota vo vnútri keramického jadra tlačí sterilizovaný vzduch do výmenníka tepla a spôsobuje prúdenie vzduchu, ktoré generuje negatívny tlak pod keramickým jadrom, takže je kontaminovaný vzduch vtiahnutý do spodných prívodov vzduchu Airfree® pri neustálom, tichom a teda efektívnom prúdení. Spojenie keramického jadra, špeciálnej keramiky a prúdenia vzduchu redukuje taktiež zároveň toxický ozón.

TESTY EFEKTIVITY TECHNOLOGIE AIRFREE® VYTVORENÉ V NEZÁVISLÝCH INŠTITÚTOCH, LABORATÓRIÁCH A UNIVERZITÁCH V NASLEDUJÚCICH KRAJINÁCH

Laboratórium	Miesto	Redukcia mikroorganizmov		
		Huby	Baktérie	Roztoče alergénov DerP - 1
Insect R&D Limited Cambridge/UK	Laboratórium			70,6% až 97,95%
SGS Natec Institute* Hamburgo/Nemecko	Kancelária laboratória	99%	99%	
Technical Micronics Control Huntsville/USA	Laboratórium	93%	78%	
Univ. Complutense de Madrid Madrid/Španielsko	Klinické laboratórium	69%	79%	
AINIA Valenča Španielsko	Studená komora	86%		
INETI* Lissabon/Portugalsko	Torre do Tombo - Portugalský národný archív	93%	94%	
INETI* Lisabon/Portugalsko	RTP Video archív	74%	70%	
INETI* Lisabon/Portugalsko	Pobočka banky	77%		
Univ. Nova of Lisabon	Laboratórium	90%	62%	
Campana Laboratory/ São Paulo/Brazília	Chemické laboratórium	99%	83%	
INETI* Lisabon/Portugalsko	Uzatvorené prostredie	98%	87%	
INETI* Lisabon/Portugalsko	Hotelové izby	92%	82%	

Tieto a všetko ďalšie testy si môžete pozrieť na www.airfree.com

*Certifikované normou ISO 17025

1. Ako Airfree® funguje?

Airfree® ničí mikroorganizmy vo svojich vyhrievaných kapilárach. Znečistený vzduch je vtiahnutý do Airfree® vzdušné keramické jadro prúdením vzduchu a mikroorganizmy sú zničené pri vysokých teplotách bez ohľadu na to, ako odolné a nebezpečné by mohli byť.

2. Existujú nejaké vedľajšie účinky?

Nie. Nová technológia Airfree® využíva teplo na čistenie vzduchu. Žiadne vedľajšie účinky, žiadne emisie, žiadne ióny, ani nové častice nie sú generované. Airfree® by mal byť používaný vo všetkých domácnostiach a kanceláriách, ticho, stále a účinne čistí vzduch.

3. Aká je kapacita čističky vzduchu Airfree®?

Airfree® T40 bol navrhnutý pre miestnosti do 16 m². Airfree® T30 je možné použiť vo veľkosti miestností až do 14 m².

4. Ako spoznám, že Aifree® stále pracuje?

Skontrolujte hornú časť. Ak je teplá, Vaša Airfree® stále funguje.

5. Môže Airfree® používať v šatníku?

Áno, pokiaľ má ale aspoň *10 m³. Airfree® by nemala byť umiestnená pod poličkami alebo založená, pretože to znižuje jej účinnosť. (* pre predstavu uvádzame, že 10 m³ je miestnosť s rozmermi približne 7x7 m.

6. Môžem používať Aifree® v klimatizovanej miestnosti?

Áno.

7. Ako spoznám, že Aifree® stále pracuje?

Skontrolujte hornú časť. Ak je teplá, Vaša Airfree® stále funguje.

8. Môžem umiestniť Airfree® do chodby, ak chcem, aby prečistila celý dom?

Nie. Airfree® zníži znečistenie len v priestore chodby.

9. Môžem umiestniť Airfree® do zatvorenej miestnosti?

Áno. Prosím, pamätajte, že daná miestnosť musí mať objem minimálne *10 m³. (* Ako príklad uvádzame, že 10 m³ je približne miestnosť s rozmermi približne 7x7 m).

10. Eliminuje Airfree® baktérie a vírusy?

Áno. Na rozdiel od iných čističiek ovzdušia na trhu, Airfree® je účinnejšia pri eliminácii malých mikroorganizmov, ktoré sú prúdením vzduchu hnané do jeho vyhriateho keramického jadra.

11. Môžem prenášať Airfree® z jednej miestnosti do druhej?

Airfree® musí byť zapojené v jednej miestnosti 24 hodín denne. Patentovaná technológia Airfree® pracuje postupne a jej cyklus sa nesmie prerušiť. Premiestňovanie z jednej miestnosti do druhej spôsobí opätovnú kontamináciu miestnosti. Prosím, pozrite sa na otázku č 13 nižšie.

12. Mal by som Airfree® vypínať, keď odchádzam z domu?

Nie. Airfree® musí byť neustále zapnuté.

13. Čo sa stane ak je Airfree® odpojené alebo dôjde k výpadku?

Čas potrebný na opätovnú dekontamináciu miestnosti bude približne rovnaký ako tomu bolo pri predošlom zapojení.

14. Meria CADR efektívnosť Airfree®?

Nie, vôbec nie. CADR (Clean Air Delivery Rate) nie je prispôbený merať úspešnosť Airfree® technológie. Pečať AHAM (bežne sa nachádzajúce na zadnej strane čističích prostriedkov) vymenúva zoznam 3 úrovní pridávania čistého vzduchu - jednu pre cigaretový dym, jednu pre peľ a jednu pre prachové častice.

CADR indikuje objem čisteného vzduchu dodaného čističom ovzdušia. Čím je vyššie znečistenie ovzdušia, tým rýchlejšie čistiaca jednotka prečisťuje okolie. Hlavný dôvod, prečo CADR nie je vhodný na hodnotenie Airfree® je ten, že Airfree® nefiltruje, ale ničí. CADR hodnotí len objem prefiltrovaného vzduchu, ako je vyššie uvedené. CADR nemeria úroveň ničenia baktérií, vírusov, mikroorganizmov, peľových častíc. Tieto merania sú možno len v mikrobiologickom laboratóriu. Airfree® ničí (nielen zachytáva alebo priťahuje na iný povrch) všetky mikroorganizmy, bez ohľadu na to, ako sú malé.

99,99% všetkých mikroorganizmov je pri prechádzaní patentovaným keramickým jadrom zničené.

15. Ako Airfree® ničí roztoče?

Redukcia plesní v prostredí spôsobí zníženie počtu roztočov závislých na plesniach. Airfree® tiež ničí škodlivé toxín a huby, ktoré roztoče uvoľňujú vo výkaloch a tak spúšťa alergickú reakciu.

16. Ako Airfree® ničí huby?

Ako už bolo povedané, Airfree® eliminuje mikroorganizmy vo vzduchu vrátane hubových spór. Eliminácia spór zníži pravdepodobnosť vytvorenia nových kolónií a postupne znižuje počet spór a húb.

17. Ako Airfree® ničí vírusy?

Tieto mikroskopické organizmy sú jednoducho eliminované v keramickom jadre Airfree®. Teplota vo vnútri kapilár keramického jadra je oveľa vyššia než je potrebné k ich spáleniu a je Vaším najväčším pomocníkom pri prevencii dýchacích ťažkostí.

18. Redukuje Airfree® zápach z tabaku?

Áno, Airfree® redukuje všetky druhy organického zápachu v atmosfére vrátane tabakového zápachu.

19. Vypúšťa Airfree® nejaký plyn alebo chemikáliu?

Nie. Sterilizácia proces Airfree® je prirodzený. Prosím, pozrite sa na našu webovú stránku, kde sa nachádzajú preukázateľné testy.

20. Zahrieva Airfree® miestnosti?

Nie. Airfree® nezvyšuje pozorovateľnú teplotu v miestnosti. Pre názornú ukážku, dve zapojené Airfree® zariadenia vyprodukujú asi toľko tepla ako prítomnosť človeka v miestnosti v rovnako dlhom časovom úseku.

21. Potrebuje Airfree® výmenu filtra?

Nie.

22. Spotrebuje Airfree® veľa energie?

Nie. Spotreba Airfree® T30 je len 30 Watt a model T40 spotrebuje 33 Watt.

23. Čo sa deje s organizmami po ich spálení?

Základnými zložkami všetkých živých organizmov sú uhlík, kyslík a dusík. Produkt Airfree® vytvára teploty 200 °C. Pri týchto teplotách by mali všetky základné zložky podliehať spáleniu, ktorého výsledkom je uvoľnenie CO₂ (rovnaký vedľajší produkt, ako naše dýchanie) a vody. Niektoré častice uhlíka (alebo prachu) tento proces môžu prekonať nespálené. Ak by v ovzduší naďalej zotrvali nezničené alergény aj po procese spaľovania, tieto alergény prešli denaturáciou, proces vyúsťuje v zmenu komformity a straty funkcie. Chceme poznamenať, že hovoríme o reakciách na mikroskopickú úroveň, takže samotný proces ani jeho výsledné produkty nezaznamenávame, takže v tomto prípade nie je nutné sa starať o údržbu zariadenia.

Záruka

Spoločnosť AIRFREE® PRODUCTS zaručuje prvému kupujúcemu, že je čistička Airfree® bez závad materiálu a spracovania pri správnom používaní do dvoch rokov od dátumu nákupu. Počas tohto obdobia, a na základe dokladu o zakúpení a dátumu nákupu, bude tento výrobok opravený alebo nahradený rovnakým alebo podobným modelom bez poplatkov za materiál a prácu (s výnimkou poplatku 10 euro na poistenie a manipuláciu) na adresu distribútora. Ak chcete dostať záruku, zaregistrujte sa prosím na www.airfree.com alebo vyplňte záručný list pri nákupe a zašlite účtenku alebo potvrdenie o nákupe a šek alebo poukážku na 10 euro, splatný distribútorovi. Táto záruka sa nevzťahuje na výrobok, ktorý nebol správne používaný, s ktorým bolo neprimerane narábané, alebo do ktorého bolo zasahované spôsobom vyššie uvedeným.

Ohýbanie, pád na zem, poruchy v elektrickom zariadení alebo kolísajúce úrovne výkonu sú predpokladom pre poruchy vyplývajúce z nesprávneho použitia, alebo neprimeraného zaobchádzania. Spoločnosť AIRFREE® PRODUCTS a jej dcérske spoločnosti ani veľkoobchodníci neriešia žiadna špeciálne tvrdenia o zdravotnom použití tohto výrobku a ani neručia, že zariadenie zabraňuje vzniku nejakej choroby.

TÁTO ANI ŽIADNA INÁ ZÁRUKA, VYJADRENÁ ALEBO PREDPOKLADANÁ, VRÁTANE SÚVISIACICH ZÁRUK PREDAJNOSTI, NEBUDE DLHŠIA AKO ZÁRUČNÁ DOBA. NENESIEME ZODPOVEDNOSŤ NA AKÉKOL'VEK NÁHODNÉ ALEBO NÁSLEDNÉ ŠKODY, VRÁTANE ŠKÔD BEZ OBMEDZENIA. NIEKTORÉ ŠTÁTY NEUMOŽŇUJÚ OBMEDZENIE DĹŽKY PREDPOKLADANEJ ZÁRUKY. NIEKTORÉ ŠTÁTY NEPOVOLUJÚ VYLÚČENIE ALEBO OBMEDZENIE NÁHODNÝCH ALEBO NÁSLEDNÝCH ŠKÔD, TAKŽE VYŠŠIE UVEDENÉ OBMEDZENIA ALEBO VÝNIMKY SA NEVZŤAHUJÚ NA VÁS. AIRFREE® PRODUCTS SA TÝMTO ZRIEKA AKÝCHKOL'VEK ZÁRUK VHODNOSTI PRE URČITÝ ÚČEL, KTORÉ NIE SÚ UVEDENÉ V TOMTO DOKUMENTE, ZÁRUK PREDAJNOSTI ALEBO PREDPOKLADANÝCH ZÁRUK VHODNOSTI PRE URČITÝ ÚČEL. NEEEXISTUJÚ ŽIADNE ZÁRUKY PRESAHUJÚCE POPIS V TOMTO DOKUMENTE. Táto záruka Vám dáva zákonné práva. Môžete mať ďalšie práva, ktoré sa líšia štát od štátu a od krajiny po krajinu.

* AIRFREE® PRODUCTS, Rua Julieta Ferrão nº 12, 1600-131 Lisboa

- Tel.: 351 - 213 156 222

- Fax: 351 - 213 516 228

- Web: www.airfree.com

- Mail: info@airfree.com

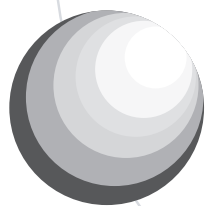
* Oficiálny distribútor:

DSI Slovakia s.ro.

Južná trieda 117, 040 11 Košice

Tel. č. 055/6118113

airfree@dsi.sk



Airfree[®]
P R O D U C T S

