



# NÁVOD K OBSLUZE

KOMBINOVANÁ ČISTIČKA VZDUCHU  
S IONIZÁTOREM

## IONIC-CARE TRITON X6



# ÚVOD

Blahopřejeme vám ke koupi kombinované čističky vzduchu s ionizátorem Ionic-CARE TRITON X6, který při správné péči a údržbě můžete bezpečně a ekonomicky využívat po mnoho let, a to bez dalších investic spojených s čištěním vzduchu a údržbou přístroje. Tato uživatelská příručka poukazuje na vlastnosti přístroje a popisuje jeho provoz včetně bezpečnostních upozornění, údržby a záruky. Nezapomeňte, prosím, na to, že základní povinností kupujícího při koupi výrobku je důkladně se seznámit s Návodem k použití, Záručními podmínkami a lhůtami, aby nesprávnou manipulací s přístrojem nedošlo k jeho poškození a následně i ke ztrátě záruky. Zvláštní pozornost, prosím, věnujte kapitole “Bezpečnostní opatření”. Přestože se jedná o bezpečnostní opatření týkající se všech podobných elektrických zařízení, bývají často riskantně opomíjena. Doporučujeme, abyste uložili tuto příručku včetně Záručního listu a Daňového dokladu na bezpečném místě pro případné pozdější použití.

## OBSAH

Technické parametry .....	2
Bezpečnostní opatření .....	3
Důležitá upozornění .....	4
Zvláštní upozornění .....	5
Příprava ke spuštění .....	5
Nastavení .....	6
Provoz .....	6
Čištění a údržba .....	7
Vložení a vyjmutí nerezového filtru .....	7
Čištění nerezového filtru .....	8
Čištění ionizačních drátků .....	8
Čištění vnějších povrchů .....	9
Řešení problémů .....	9
Otázky a odpovědi .....	10
Záruky .....	11
Kontakty .....	11

## TECHNICKÉ PARAMETRY

Příkon:	max. 12 W
Napájení:	220–240 V / 50 Hz
Produkce lehkých záporně nabitých iontů ve vzdálenosti 50 cm:	4,2.10 <sup>5</sup> / cm <sup>3</sup>
Produkce lehkých záporně nabitých iontů ve vzdálenosti 250 cm:	2,7.10 <sup>2</sup> / cm <sup>3</sup>
Maximální plocha místnosti při standardní výšce stropu (cca 250 cm):	max. 75 m <sup>2</sup>
Váha přístroje:	3,1 kg
Hlučnost:	max. 8 dB
Vzduchový výkon:	až 65 m <sup>3</sup> / hod.
Protiprašná účinnost:	až 97 %
Produkce ozónu:	0,005 ppm

*Dle měření SZÚ č. EX6042956 přístroj plně vyhovuje hygienickým normám. Přístroj není zdrojem nadměrných koncentrací ozónu. Koncentrace ozónu byla pod mezí citlivosti použité detekční trubice. Celý protokol SZÚ ke stažení na [www.ionic-care.cz](http://www.ionic-care.cz).*

*Pozn.: Ozón je možné vnímat čichem již v koncentracích mnohem nižších, než je koncentrace měřitelná přístroji a tedy již hluboko pod stanoveným hygienickým limitem 0,05 ppm.*

# BEZPEČNOSTNÍ OPATŘENÍ

Z bezpečnostních důvodů si přečtěte tuto příručku pozorně ještě před uvedením přístroje do provozu. Osoby, které se neseznámí s touto příručkou, by neměly tento produkt uvádět do provozu. Je třeba mít na paměti, že Ionic-CARE je přístroj pracující s vysokým napětím a stejně jako např. elektrické teplovzdušné přímotopy jsou některé jeho části z důvodu ventilace vzduchu přístupné k zasunutí vodivých předmětů. Přístroj je z tohoto důvodu též nutno chránit před zakrytím průduchů, zabránit nadměrnému usazování prachu uvnitř přístroje a neumísťovat jej do blízkosti hořlavých předmětů.

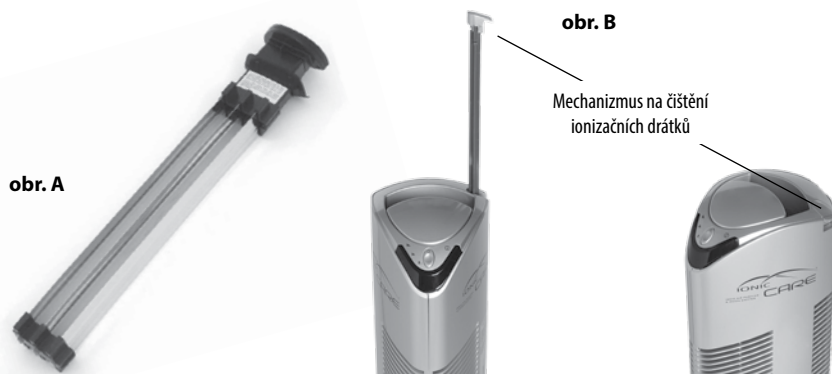
- Důležitá informace: Bezpečnostní pokyny uvedené v tomto návodu by měly být dodržovány vždy při používání tohoto nebo jiných elektrických spotřebičů. Přečtením a dodržováním níže uvedených varování snížíte riziko úrazu elektrickým proudem nebo požáru.
- Používejte přístroj pouze tak, jak je popsáno v tomto návodu k použití.
- V zájmu snížení nebezpečí úrazu elektrickým proudem se nepokoušejte tento výrobek udržovat žádným jiným způsobem, než je uvedeno v části „Čištění a údržba“.
- Nepoužívejte přístroj venku.
- Nepoužívejte přístroj ve vlhkém prostředí (např. v koupelně), relativní vlhkost vzduchu by neměla překročit 60 %.
- Taktéž přístroj nepoužívejte poblíž krbů nebo v prostorách, kde se mohou vyskytovat hořlavé nebo vznětlivé materiály, hořlavý prach nebo výpary. Vzduch je ionizován mikroskopickým el. jiskřením, tzv. koronovým výbojem, který může hořlaviny snadno zapálit (stejně jako el. vrtačka, mixér či vysavač).
- Zajistěte, aby přístroj pracoval na správném napětí a frekvenci napájení 220–240 V / 50 Hz.
- Ke snížení nebezpečí úrazu elektrickým proudem má tento výrobek zástrčku s uzemněním, která má třetí uzemňovací konektor. Tato zástrčka půjde použit jen v kombinaci se zásuvkou, která má uzemnění. V případě atypické zásuvky kontaktujte odpovědný servis, aby vám nainstaloval správnou zásuvku. Žádným způsobem neupravujte zástrčku!
- Před vytažením ze zásuvky přístroj vždy vypněte.
- Před čištěním nerezového filtru přístroj vždy vypněte a vytáhněte zástrčku ze zásuvky.
- Odpojte přístroj z elektrické sítě, pokud nebude delší dobu používán.
- Nikdy se nedotýkejte žádným předmětem vnitřních částí, např. elektrod, ionizačních drátků atd.
- Jakýkoliv pokus o demontáž zařízení má za následek zánik záruky a může způsobit vážný úraz uživatele nebo závažné poškození přístroje.
- Nepokládejte přívodní kabel přístroje do blízkosti tepelných zdrojů a nevedte jej přes ostré hrany.
- Nikdy neuvádějte přístroj do provozu, pokud jsou přívodní kabel nebo zástrčka poškozeny, nebo vypadají poškozeně. Pouze odpovědný servis je kvalifikován k výměně poškozeného přívodního kabelu.
- Při odpojování z elektrické sítě uchopte zástrčku a vytáhněte ji ze zásuvky, nikdy netahejte za přívodní kabel.
- Při obsluze přístroje dávejte pozor, aby se do jeho otvorů nedostaly prsty, části těla, volné oblečení, šperky a jiné předměty.
- Nikdy se nedotýkejte přístroje nebo jeho zástrčky, pokud máte vlhké ruce.
- Čistička vzduchu je elektrické zařízení. Pokud je používána v přítomnosti dětí, je nutný dozor dospělé osoby.
- Nedotýkejte se nerezového filtru, dokud nevybijete zbytkové napětí dotykem nerezového filtru o elektricky uzemněný předmět jako je např. kovové vodovodní potrubí, vodovodní baterie nebo radiátor.
- Nerezový filtr byste měli pravidelně sledovat a čistit, aby nedošlo k enormnímu nahromadění prachu, což by mohlo vést ke zkratu nebo požáru.

## DŮLEŽITÁ UPOZORNĚNÍ

Před používáním čističky si přečtěte následující důležitá upozornění a podívejte se na nákresy hlavních částí přístroje.

- Při přechodu přístroje ze studeného prostředí je nutné jej nechat před spuštěním dostatečně ustátit při pokojové teplotě (cca 5 hodin), a to vybalený z přepravního obalu. V opačném případě mohou na chladných částech kondenzovat vodní páry a po zapojení přístroje může dojít vlivem zkratu k jeho poškození, zničení, případně i k požáru.
- Pokud zařízení nefunguje tak, jak má, bylo poškozeno mechanicky nebo pádem, zapomenuto venku, či přišlo-li do kontaktu s vodou (s výjimkou oplachování nerezových plátů filtru), přístroj již nezapojujte a kontaktujte servisní centrum, viz "Kontakty".
- Tento přístroj spadá do skupiny spotřebičů s připojením typu Y. Jestliže je napájecí přívod poškozen, musí být nahrazen výrobcem, jeho servisním střediskem (viz "Kontakty") nebo podobně kvalifikovanou osobou, aby se zabránilo vzniku nebezpečné situace.
- Neumisťujte přístroj poblíž krbů a otevřených ohňů. Ani v blízkosti krbů, které se aktuálně nepoužívají. Prach z komína a saze mohou cirkulovat čističkou a následně se usadit v přístroji i v místnosti. Nedoporučujeme umístění přístroje nikde poblíž zapálených svíček, petrolejových lamp apod. Pokud zamýšlíte použít svíčky a petrolejové lampy v blízkosti přístroje navzdory tomuto varování, zajistěte, aby knoty byly kratší než 6 mm kvůli snížení produkce kouře.

Na **obrázku A** vidíte nerezový filtr, který je klíčovou částí této čističky vzduchu s ionizátorem. Nerezový filtr zachycuje prach, škodliviny, alergeny, iritanty a neutralizuje pachy, pokud je přístroj v provozu. Tato čistička vzduchu je navržena tak, aby byla nehlukná a vyžadovala velmi málo času a úsilí k její údržbě. Pokud uslyšíte hluk nebo šum vycházející z přístroje, obecně to naznačuje, že je třeba přístroj vyčistit. Vypněte přístroj, vytáhněte zástrčku ze sítě a postupujte dle části návodu nazvané „Čištění a údržba“. Pokud výrobek i po vyčištění, důkladném vyschnutí a znovu vložení nerezového filtru stále vydává hluk, vypněte přístroj a vytáhněte ho ze zásuvky. Mechanismus na čištění ionizačních drátků vysuňte 3–4x z přístroje a opět zasuňte zpět (**obrázek B**). Tento pohyb pomůže odstranit nečistoty z vnitřních ionizačních drátků. K udržení čističky ve správně fungujícím stavu je nutné čistit nerezový filtr a ionizační dráty nejméně každých 4–7 dní používání (postup viz část návodu nazvaná „Čištění a údržba“).



### VAROVÁNÍ!!!

Po čištění nerezového filtru běžným saponátem (bez abraziv) a vodou je nutné ho ponechat 24 hodin ve svislé poloze důkladně vyschnout před jeho znovu vložení do přístroje. Voda může zůstat na mnoha místech (např. na záhybech nerezového filtru) a mohla by způsobit poškození přístroje. Pokud je nerezový filtr vlhký, nevráťte ho zpět do přístroje. Čističku je nutné čistit častěji, pokud je vystavena silnému znečištění.

## ZVLÁŠTNÍ UPOZORNĚNÍ

Před každým zapnutím přístroje je třeba překontrolovat, zda ani jeden z ionizačních drátků v přístroji není poškozený. V případě, že jsou přerušené (prasklé), přístroj neuvádějte do provozu! Mohlo by dojít ke zkratu, v krajním případě až požáru. Dva ionizační drátky dlouhé 40 cm naleznete při pohledu z boku uvnitř přístroje asi 3,5 cm za ochrannou mřížkou. Drátky jsou umístěny na straně mechanismu na jejich čištění a vedou shora dolů k patě přístroje.

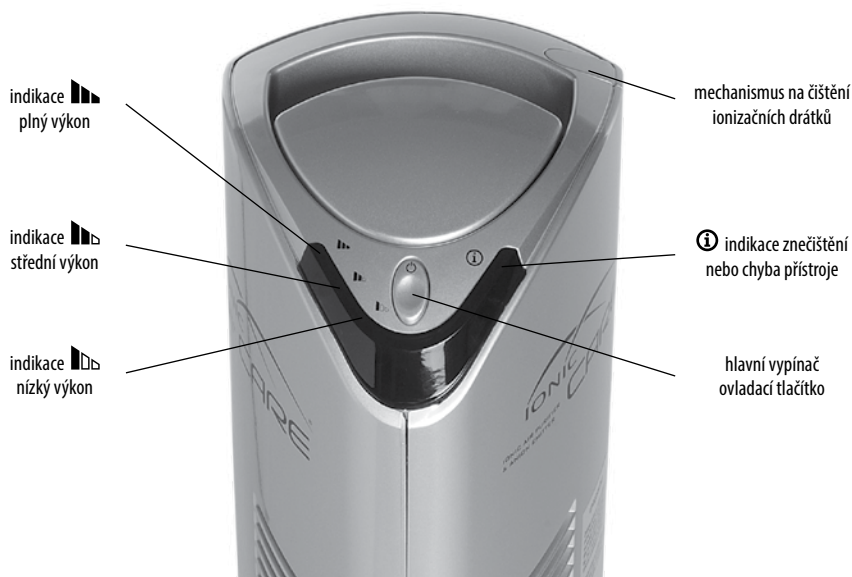
**Pokud zjistíte, že u vašeho přístroje Ionic-CARE TRITON X6 došlo k přetržení ionizačního drátku, kontaktujte, prosím, naše servisní středisko (viz "Kontakty").**

Přístroj při delší nepřítomnosti vypínejte a přívodní kabel odpojte z elektrické sítě (vytáhněte ze zásuvky). Stejně jako u jiných elektrických přístrojů může totiž napěťová špička v elektrické síti, způsobená např. bleskem, přístroj zničit a případně může dojít až k požáru.

## PŘÍPRAVA KE SPUŠTĚNÍ


**Zařízení může být v provozu 24 hodin denně při teplotě 10-40 °C a vlhkosti 15-60 %.**


Umístěte zařízení na pevný rovný povrch ve vzdálenosti nejméně 0,5 m od předmětů, které by mohly bránit snadnému nasávání a cirkulaci vzduchu a také tak, aby nedocházelo k pádům přístroje (např. poletující závěsy a záclony, dveře, pohyb domácích zvířat apod.) K dosažení optimální účinnosti čištění vzduchu je dobré přístroj umístit tak, aby výdech přístroje nesměřoval proti samovolné cirkulaci vzduchu v místnosti, ale naopak ji využíval. Přístroj umístěte pokud možno co nejdále od oken či jiného zdroje průvanu a také na stranu vzdálenou od hřejících radiátorů. Bezprostředně před čističkou by neměl být umístěn žádný kovový předmět (např. radiátor), aby nedocházelo k okamžitému vybíjení uvolněných záporných iontů. Dodržujte varování popsaná v části návodu „Bezpečnostní opatření“. Poté přístroj zapojte do uzemněné zásuvky 220–240 V / 50 Hz a zapněte.




# NASTAVENÍ


Hlavní vypínač – tlačítko hlavního vypínače slouží k zapnutí a vypnutí přístroje a zároveň k nastavení požadovaného výkonového stupně.

Indikace , plný výkon, průměrný příkon 9 W, maximální příkon 12 W – doporučeno pro velké místnosti nebo místa vystavená vysoké prašnosti do 75 m<sup>2</sup>\*; v tomto režimu je provoz přístroje nepřetržitý.

Indikace , střední výkon, průměrný příkon 7 W – doporučeno pro středně velké místnosti do 50 m<sup>2</sup>\*, kde jsou okna a dveře zřídka otevřené; na toto nastavení přístroj pracuje v režimu 20 sekund provoz, 20 sekund pauza.

Indikace , nízký výkon, průměrný příkon 5 W – doporučeno pro malé místnosti do 15 m<sup>2</sup>\*, nastavení, které nejvíce šetří el. energii; na toto nastavení přístroj pracuje v režimu 20 sekund provoz, 120 sekund pauza.

*\* při standardní výšce stropu 2,5 m*

**Indikace**  – rozsvícení červené kontrolky signalizuje jeden z následujících možných problémů:


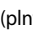
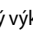
- zakolísání napětí v el. síti » restartujte přístroj
- nadměrně znečištěný filtr, který již není schopen zachytávat nečistoty » vyčistěte nerezový filtr
- porucha, přístroj nepracuje korektně » kontaktujte servisní středisko

**Užitečný tip: Obecně platí, že režim  je nejvíce šetrný a dobrý pro malé místnosti.**

**Stupeň  dodává maximální výkon a je dobrý pro velké místnosti.**

*Pozn.: Pokud je přístroj zapojen do zásuvky, odebírá i při vypnutém stavu elektrickou energii v množství přibližně 0,080kWh/den, tj. cca 15 Kč/měsíc. Proto doporučujeme čističku při dlouhodobé nepřítomnosti odpojit ze sítě.*

# PROVOZ

Nastavte přístroj vzduchu tak, jak je popsáno v části návodu „Příprava ke spuštění“. Stiskněte hlavní vypínač, abyste uvedli přístroj do chodu. Přístroj bude čistit, ionizovat a cirkulovat vzduch automaticky dle předprogramovaného cyklu. Opakovaným stisknutím tlačítka hlavního vypínače zvolte požadovanou úroveň výkonu. Nastavení se cyklicky přepíná mezi volbami  (plný výkon),  (střední výkon),  (nízký výkon), vypnuto. LED indikátory budou svítit podle vámi vybraného nastavení výkonu.

Nerezový filtr čističky vzduchu a ionizační drátky se musí čistit nejméně každých 4–7 dní používání (pro úplný postup viz část návodu nazvaná „Čištění a údržba“). Po důkladném vysušení nerezového filtru, znovu vložení zpět do přístroje a očištění ionizačních drátků by měl přístroj opět bez problémů fungovat. Pokud ne, postupujte viz. část návodu nazvaná „Řešení problémů“.

**Nás tip – prohlédněte si videomanuál!**

Videomanuál pro přístroj Ionic-CARE Triton X6 ke shlédnutí zde nebo na [www.ionic-care.cz/fotogalerie](http://www.ionic-care.cz/fotogalerie)



## ČIŠTĚNÍ A ÚDRŽBA

Ke spolehlivému provozu potřebuje Ionic-CARE TRITON X6 pravidelné čištění. Nečistoty jsou zachycovány zejména na povrchu elektrostatického filtru (sběrných plátech), ale v menší míře též na ionizačních drátčích, které jsou důležitou součástí systému čištění vzduchu. Čím větší vrstva nečistot je zachycena na filtru, tím se snižuje účinnost čištění. Běžná funkčnost zůstane zachována jedině v případě, že bude kolektor zachycující prach a ionizační drátky pravidelně čištěny. Interval čištění závisí na znečištění prostředí a zvoleném výkonu přístroje, a proto je značně individuální. Doporučený interval čištění je každých 4–7 dní. Použití čističky vzduchu v blízkosti svíčky, petrolejové lampy, krbových sazí apod. není doporučeno a bude vyžadovat čištění nerezového filtru po každém vystavení čističky tomuto prostředí (viz. „Důležitá upozornění“).

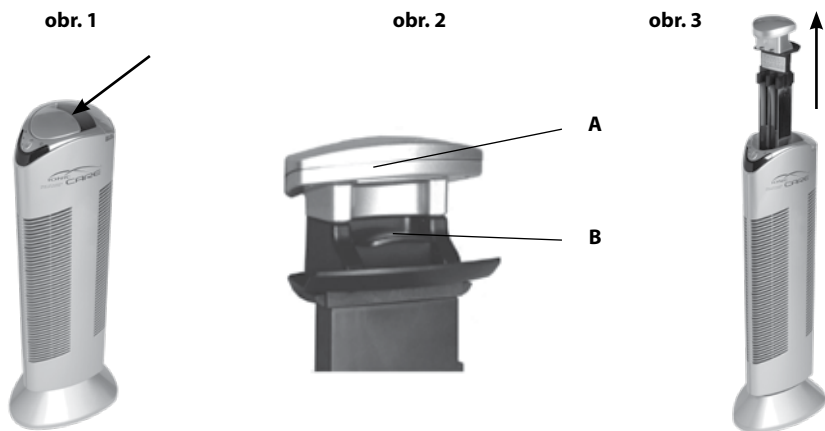
**Pozor!! Nezapomeňte vyčistit přístroj každých 4–7 dní a zároveň vždy, když se rozsvítí červený indikátor (znečištění / chyba přístroje). Také hlučný přístroj (vydávající slyšitelný sycivý zvuk) je známkou toho, že čistička potřebuje kompletní vyčištění.**

Dříve než začnete s čištěním přístroje, ujistěte se, že jste si důkladně přečetli veškerá důležitá upozornění a postupy čištění obsažená v částech tohoto návodu nazvaných „Bezpečnostní opatření“, „Důležitá upozornění“ a „Čištění a údržba“.

## VLOŽENÍ A VYJMUTÍ NEREZOVÉHO FILTRU

Před čištěním nerezového filtru ho vyjměte tak, že stisknete zámek filtru (**obr. 2B**) proti jeho rukojeti (**obr. 2A**). Poté za stálého držení zámku zvolna vytáhněte filtr ven z přístroje směrem nahoru (**obr. 3**). Vložení nerezového filtru zpět do přístroje se provede jeho opatrným zasunutím zpět do přístroje a zatlačením tak, aby došlo k zapadnutí (zacvaknutí) zámku proti nechtěnému vytáhnutí.

**Pamatujte!!** Při vyjmutí nerezového filtru vkládejte prsty do míst naznačených na **obrázku 1**, zde se nachází zámek (**obr. 2B**), který je nutné silně stisknout.



## ČIŠTĚNÍ NEREZOVÉHO FILTRU

Vypněte přístroj, odpojte jej z elektrické sítě a nechte asi minutu odstát, aby došlo k vybití statické elektřiny. Stiskněte a držte zámek proti nechtěnému vytažení nerezového filtru (ve spodní části rukojeti filtru) a poté pozvolna vytáhněte z těla přístroje. Veškeré nečistoty zachycené na všech sběrných plátech nerezového filtru buď setřete vlhkým hadříkem anebo omyjte pod tekoucí vodou. Vždy používejte hadřík či houbičku s hladkým povrchem a neabrazivní čisticí prostředky, aby nedošlo k poškrábání leštěného povrchu filtru. Nepoužívejte proto drátěnky, tekuté čisticí prášky, pasty a krémy, zdrsňenou stranu molitanových houbiček apod.

Pozn.: Pokud přesto povrch filtru poškrábete, jeho funkci při čištění a ionizaci vzduchu to nevedí. Poškrábání může nanejvýš znesnadňovat další čištění filtru. Pokud použijete vlhký hadřík k čištění nerezového filtru, je možné, že bude úplně suchý během 2 až 3 hodin. Vždy nechte nerezový filtr důkladně vyschnout ve svislé poloze před jeho navrácením do těla přístroje.

Pokud jste použili k čištění nerezového filtru saponát a vodu, nechte ho schnout alespoň 24 hodin a před jeho vložením do přístroje se ujistěte, že je důkladně vysušený. Před zasunutím nerezového filtru zpět do přístroje je třeba překontrolovat, zda ani jeden z ionizačních drátků v přístroji není poškozený.

### Důležité!!

**Abyste předešli poškození přístroje, ujistěte se, že jsou sběrné pláty nerezového filtru absolutně suché a bez jakékoli vlhkosti.**



## ČIŠTĚNÍ IONIZAČNÍCH DRÁTKŮ

Vnitřní ionizační drátky je nutné čistit každých 4–7 dní používání čističky vzduchu. K tomuto účelu je zde mechanismus na čištění ionizačních drátků. K důkladnějšímu odstranění nečistot slouží keramické korálky navlečené na drátcích. Nečistoty zachycené na drátcích odstraníte pohybem mechanismu nahoru a dolů. Tento pohyb je nutné provést 3–4x, aby bylo čištění dostatečně účinné.

**Pamatujte na to, abyste vždy vrátili mechanismus na čištění ionizačních drátků do jeho výchozí polohy před zapnutím přístroje, jinak nebude možné čističku zapnout!**





## ČIŠTĚNÍ VNĚJŠÍCH POVRCHŮ

Během používání přístroje se mohou nějaké nečistoty nahromadit i na vnějším povrchu čističky, zejm. pak na žebrových otvorech. K jejich odstranění použijte příložený štěteček nebo vlhký hadřík. Než začnete s čištěním, ujistěte se, že je přístroj odpojen od elektrické sítě.

Pokud použijete vlhký hadřík, je třeba zabránit jakémukoliv zatečení vody do přístroje, což by mohlo mít za následek poškození funkcí přístroje či poranění uživatele. Před uvedením do provozu je třeba nechat čističku alespoň 24 hodin oschnout.

Čištění provádějte dle potřeby.



## ŘEŠENÍ PROBLÉMŮ

PROBLÉM	PŘÍČINA	ŘEŠENÍ
Indikace nastavení se nerozsvítí	Přístroj není zapojen v elektrické zásuvce	Zkontrolujte zástrčku, zda je zapojená do elektrické sítě
	Nebyl stisknut hlavní vypínač	Stiskněte hlavní vypínač
Svítil červená kontrolka indikující znečištění či poruchu přístroje	Příliš mnoho nahromaděného prachu	Vypněte a odpojte přístroj z elektrické sítě Vyčistěte jej dle kapitoly „Čištění a údržba“ (nerezový filtr + drátky)
	S nerezovým filtrem bylo pohnuto nebo byl náhle vyjmut za chodu	Vyjměte a znovu vložte nerezový filtr, stiskněte hlavní vypínač k restartování přístroje
	Červený indikátor se může rozsvítit, i když přístroj potřebuje jen restartovat	K restartování přístroje stiskněte hlavní vypínač
	Červený indikátor svítí, je-li prasklý ionizační drátek, nebo se do přístroje dostal cizí předmět	Přístroj neuvádějte znovu do provozu a kontaktujte naše servisní středisko (viz „Kontakty“)
Přístroj vydává nadměrný hluk	Příliš mnoho nahromaděného prachu	Vypněte a odpojte přístroj z elektrické sítě Vyčistěte jej dle kapitoly „Čištění a údržba“ (nerezový filtr + drátky)
	Vnitřní části přístroje jsou vlhké	Vysušte řádně přístroj
Kontrolní dioda se nerozsvítí	Nerezový filtr není dostatečně zasunut do přístroje	Zařídte, aby nerezový filtr byl vložen v přístroji správně až na doraz
	Mechanismus na čištění ionizačních drátků není dostatečně zasunutý	Zařídte, aby mechanismus na čištění ionizačních drátků byl správně a až na doraz zasunut v přístroji

# OTÁZKY A ODPOVĚDI

## • Jaké je nevhodnější umístění čističky v místnosti?

Čistička by měla být umístěna tak, aby okolo ní byl volný prostor cca 50 cm kvůli správné cirkulaci vzduchu. Vyčištěný vzduch je vypouštěn přední částí přístroje, proto by měla být natočena stranou s ovládním do místnosti. Bezprostředně před čističkou by neměl být umístěn žádný kovový předmět (např. radiátor), aby nedocházelo k okamžitému vybíjení uvolněných záporných iontů.

## • Jak dlouho by měla být čistička puštěna?

Minimální doba, kterou čistička vzduchu Ionic-CARE Triton X6 potřebuje pro vyčištění jedné středně velké místnosti jsou 3 hodiny. Efekt vyčištění prostoru pak přetrvává další 3 hodiny po vypnutí přístroje. Vzhledem ke svým parametrům (minimální spotřeba, bezhlučnost) je doporučeno používat čističku v nepřetržitém provozu, tedy 24h denně, 7 dnů v týdnu. Dbejte na to, aby zvolený výkonový stupeň čističky odpovídal velikosti místnosti, kde je čistička používána.

## • Stačí do jednoho bytu jedna čistička?

Jeden přístroj můžete použít, pokud necháváte dveře mezi místnostmi otevřené a vzduch tak může volně cirkulovat. V případě, že nemáte místnosti v bytě propojené, je vhodné čističku umístit do místnosti, kde je přes den nejvíce osob a na noc ji např. přemístit do ložnice či dětského pokoje, nebo pořídit více přístrojů.

## • Může být čistička umístěna v dosahu dětí a zvířat?

V případě, že budou mít k přístroji přístup děti, hrozí, že by ho mohly převrátit, prostrčit přes žebra přístroje různé předměty apod., čímž by mohly ohrozit sebe i správný chod čističky. U zvířat hrozí taktéž převrnutí či pomočení přístroje, proto je vhodné umístění čističky z dosahu dětí i zvířat, např. na skříň či stolek.

## • Mohu používat ionizátor v blízkosti dětské chůvičky či kardiostimulátoru?

Dětské chůvičky pracují na vyšších frekvencích, kardiostimulátory naopak na nižších, proto nemůže docházet k vzájemnému ovlivnění.

## • Mohu přístroj rozebrat a vyčistit vnitřní prostor?

Nedoporučujeme jakýkoliv zásah do přístroje, protože i po odpojení ze sítě přetrvává vysoké napětí a hrozí tak úraz elektrickým proudem. Zásahem do přístroje se navíc ruší záruka, proto se s každým problémem obraťte na naše technické oddělení.

## • V jakém prostředí není vhodné čističku používat?

Nedoporučujeme umístit čističku v blízkosti velkého množství svíček, nebo otevřeného topeniště (např. krb), zejména při spalování uhlí. Zachycené saze se mohou, na rozdíl od ostatních nečistot, uvolnit a usadit na předmětech v okolí čističky. Nepoužívejte přístroj ve vlhkém prostředí (např. v koupelně), relativní vlhkost vzduchu by neměla překročit 60 %.

## • Jaká je životnost přístroje Ionic-CARE?

Pokud se s přístrojem zachází v souladu s Návodem k použití, je jeho životnost zcela neomezená.

## • Ozón

Ozón je přirozenou složkou vzduchu, tedy i toho, který dýcháme ve volné přírodě. Lidskému zdraví škodí jen ve velmi vysokých koncentracích. Všechny čističky vzduchu, které mají vestavěnou funkci ionizátoru, ozón produkují. Čističky vzduchu Ionic-Care Triton X6 jsou konstruovány tak, aby vytvářely ozónu co nejméně. Jsou průběžně testovány v akreditovaných laboratořích a ve Státním zdravotním ústavu v Praze. Nezávislé testy prokázaly vysoce podlimitní produkci ozónu a garantují 100% bezpečnost čističek vzduchu Ionic-CARE.

Hygienický limit pro produkci ozónu: 0,05 ppm

Produkce ozónu Ionic-CARE Triton X6: 0,005 ppm

Kompletní „Otázky a odpovědi“ naleznete na webu [www.ionic-care.cz/caste-dotazy](http://www.ionic-care.cz/caste-dotazy)

# ZÁRUKY

**Platná záruční doba je 24 měsíců a počíná dnem doručení (převzetí) zboží.**

Záruka se vztahuje na vady materiálu nebo výrobní vady s výjimkami uvedenými níže a je podmíněna kompletností reklamovaného zboží, předložením *Dokladu o koupi* a *Záručního listu*. Zároveň je třeba dodržet obchodní, reklamační a záruční podmínky uvedené v Záručním listě. Záruka se nevztahuje na závady vzniklé nesprávným použitím, na poškození, ke kterému došlo kvůli závadě v důsledku nedostačitého či chybného čištění a údržby tohoto výrobku a na závady způsobené mechanickým poškozením přístroje (např. pád výrobku). Kompletní záruční podmínky a lhůty jsou uvedeny v *Záručním listě* výrobku.

# KONTAKTY

## Prodejce a servis:

HÖGNER, s.r.o.  
Veverkova 1343/1  
500 02 Hradec Králové  
tel.: 498 500 604  
fax: 498 500 605  
e-mail: [info@hogner.cz](mailto:info@hogner.cz)  
[www.hogner.cz](http://www.hogner.cz)  
IČO: 27503542  
DIČ: CZ27503542

## Technické a reklamační oddělení:

HÖGNER, s.r.o.  
Veverkova 1343/1  
500 02 Hradec Králové  
tel.: 498 500 604  
fax: 498 500 605  
e-mail: [reklamace@hogner.cz](mailto:reklamace@hogner.cz)



[www.ionic-care.cz](http://www.ionic-care.cz)



Za obaly tohoto výrobku byl uhrazen poplatek za zajištění zpětného odběru a využití materiálu. Za výrobek byl zaplacen poplatek za zpětný odběr, zpracování a ekologicky setrné odstranění elektrozařízení.

Uvedený symbol na výrobku nebo v průvodní dokumentaci znamená, že použité elektrické nebo elektronické výrobky nesmí být likvidovány společně s komunálním odpadem. Za účelem správné likvidace výrobku jej odevzdejte na určených sběrných místech, kde budou přijata zdarma. Podrobnější informace lze získat na příslušném obecním úřadě, u Vašeho prodejce nebo dodavatele. Aktualizovaný seznam míst zpětného odběru elektrozařízení naleznete např. na [www.elektrowin.cz](http://www.elektrowin.cz)



nizká  
spotřeba  
**12 W**

max. plocha  
místnosti  
**75 m<sup>2</sup>**

tichý  
provoz  
**8 dB**

protiprašná  
účinnost  
**96 %**

nonstop  
provoz  
**24/7**

doživotní  
filtr  
**∞**

[www.ionic-care.cz](http://www.ionic-care.cz)