



TruSens™ Z-1000

EN	3
DE	16
FR	29
NL	42
IT	55
ES	68
PT	81
DA	94
FI	107
NO	120
SV	133
CS	146
SK	159
HU	172
PL	185
RO	198
RU	211
GR	224
TR	237

TruSens™

Welcome to clean air with TruSens. Thank you for allowing us to join you on your journey towards wellness.

Enjoy cleaner air in your home with PureDirect™ Technology & DuPont™ Filtration that ensure the whole room benefits from cleaner air.

SAFETY INFORMATION

PLEASE READ AND SAVE THESE INSTRUCTIONS

Unplug or disconnect the appliance from the power supply before replacing filters or UV-C emitter, or when appliance is not in use.



WARNING:

To reduce the risk of fire or electric shock, do not use this fan with any solid-state speed control device.

Do not operate any purifier with a damaged cord or plug, or if the wall socket is loose. If the supply cord is damaged, it must be replaced by the manufacturer, its service agent or similarly qualified persons in order to avoid a hazard.

Do not run cord under carpeting, throw rugs, runners, or similar coverings. Do not run cord under furniture or appliances. Arrange cord away from traffic area and where it will not be tripped over.



WARNING: Skin or eye damage may result from directly viewing the light produced by the UV-C emitter in this apparatus. Unintended use of the appliance or damage to the housing may result in the escape of dangerous UV-C radiation. UV-C radiation may, even in little doses, cause harm to the eyes and skin. Always disconnect power before relamping or servicing. Replace UV-C emitter with item 2415105, Manufactured by ACCO Brands.

- Remove all packaging, including the filter bag, before use.
- Appliances that are obviously damaged must not be operated.
- This appliance must only be connected to a wall socket outlet matching the supply plug type and rating stated on the rating plate.
- Locate air purifier near the outlet wall socket and do not use extension cords.
- This appliance can be used by children aged from 8 years and above and persons with reduced physical, sensory or mental capabilities or lack of experience and knowledge if they have been given supervision or instruction concerning use of the appliance in a safe way and understand the hazards involved.
- Children shall not play with, clean, or try to maintain the appliance.
- Replace the UV-C emitter with the model specified within this manual.
- Do not attempt to service or repair this product yourself.
- Only use the purifier with the power cable provided.
- Only clean this machine with a damp cloth, do not use solvents or bleach.
- Ensure appliance is always placed on firm level surface before operation.
- Do not block or obstruct the air intake or outlet vents.
- Do not insert fingers or other items into the air intake or outlet vents.

FEATURE HIGHLIGHTS



PureDirect™ Technology

Independent lab testing confirms that two airflow streams are better than one, moving air effectively and more comfortably throughout the room.



360° Purification

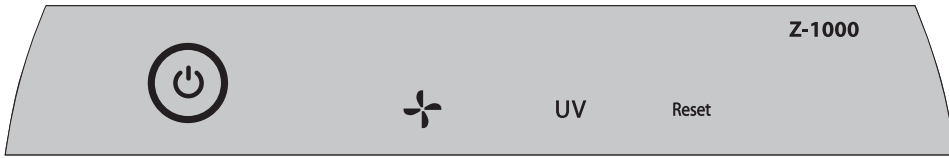
DuPont™ HEPA filter captures pollutants and VOC gases/odours from all directions. UV light kills germs and bacteria that can get trapped in the filter.



Thoughtful Execution

Exceptional functionality wrapped in a contemporary design that fits any environment.

CONTROL PANEL



Power Button



Fan Speed Settings

Select fan speed: 1, 2, or Turbo.

UV

UV Mode

UV bulb within the purifier's filter chamber is on when the ☀️ symbol is white. The ☀️ symbol will glow red when it is time to replace the UV bulb.

(See page 13 for replacement instructions)

Reset

Filter and UV Indicator Reset

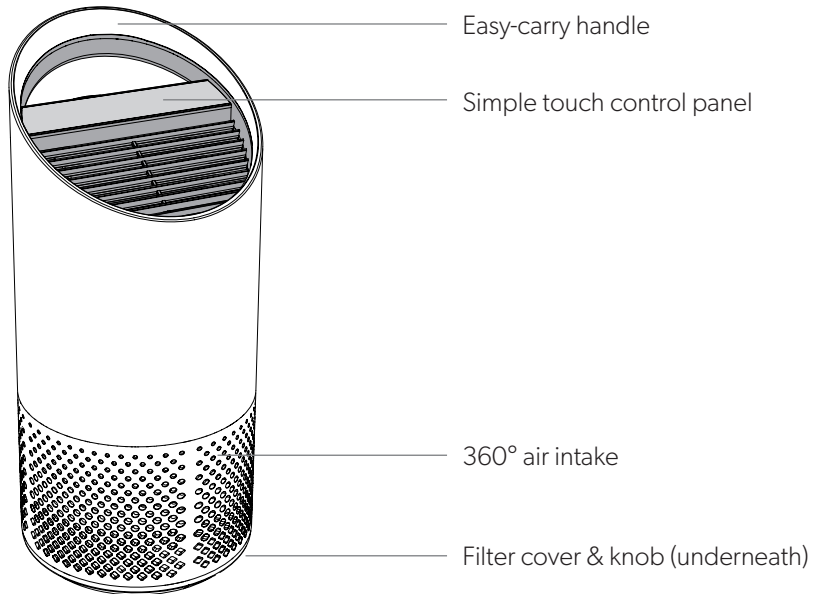
HEPA, Carbon and UV indicators glow red when it is time for each to be replaced.

When 1 indicator is on, simply hold Reset button for 3 seconds to reset that indicator. When 2+ indicators are on, tap the Reset button to select the correct indicator (selected indicator will blink) before holding 3 seconds to reset that indicator.

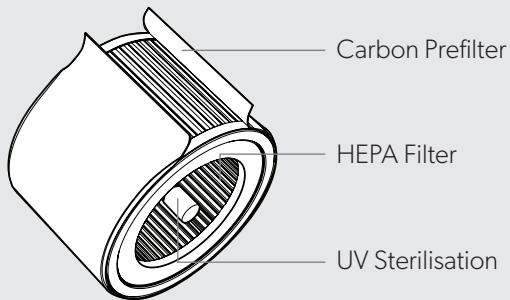
(See pages 11-13 for replacement instructions. Follow above Reset button instructions after replacing filter.)

PRODUCT OVERVIEW

Air Purifier



Filter & Ultraviolet Sterilisation

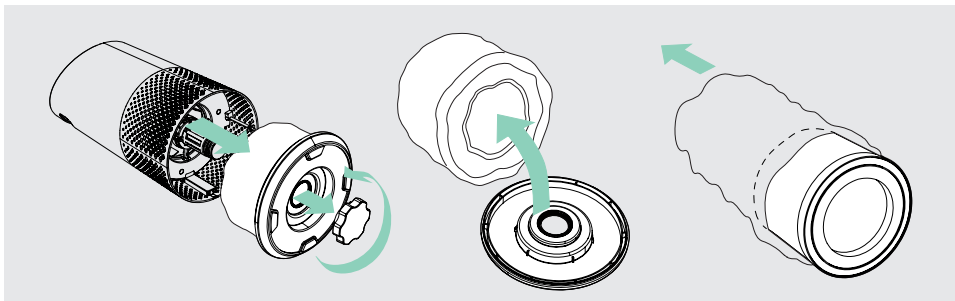


GETTING STARTED



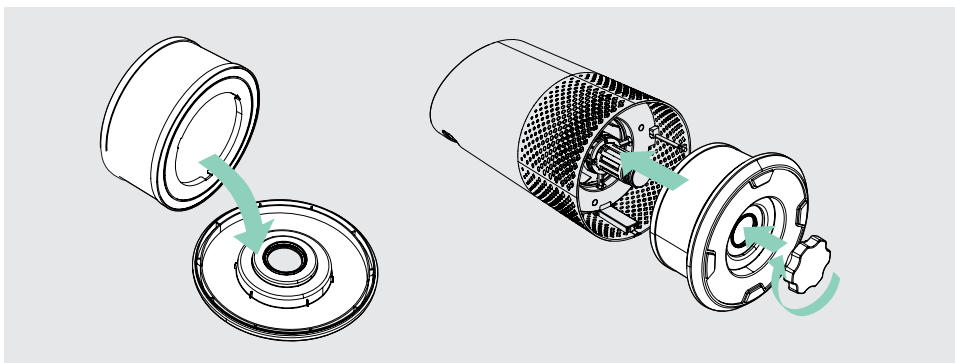
1. Remove plastic bag from filter

Unscrew the bottom cover and remove the plastic bag from the filter.



2. Re-attach filter

Secure filter on the bottom cover and replace inside the purifier.



3. Set up

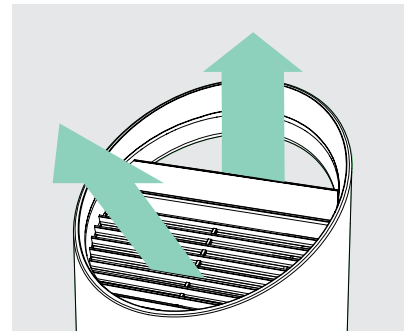
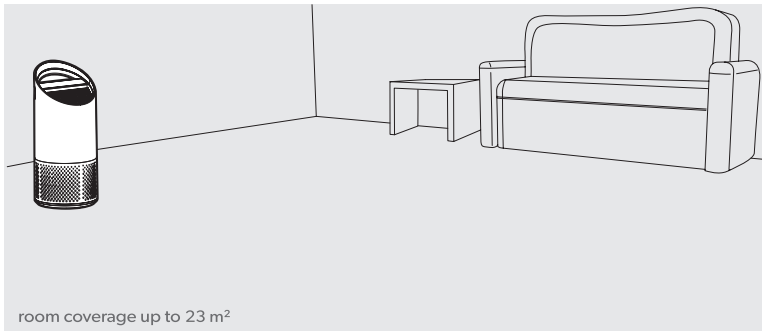
Plug-in your air purifier unit and power on.

Place the purifier on a flat surface, free from obstructions:

- where air can flow freely into the purifier from all sides
- avoiding furnishings like bedding and curtains, as well as sources of heat or moisture

4. Start living with cleaner air!

Select your preferred fan speed and proprietary PureDirect™ technology will deliver purified air throughout the room!



SPECIFICATIONS

Air Inlet	360°
Air changed 2 times per hr	23 m ²
Air Delivery Type	PureDirect™
Fan Speed Settings	1, 2, Turbo
Purification Levels	Carbon Prefilter, HEPA, UV
Filter Change Indicators	Carbon, HEPA, UV
Noise	39 - 65 dB
Dimensions	195 x 195 x 451 mm
Weight	3.5 kg
Motor Type	AC motor
Power Requirements	220-240v 50/60Hz 0.3A
Power Consumption	40 W
Warranty	2 years

Replacement Filters & UV Bulb

2-in-1 HEPA drum filter	2415104
Carbon Prefilter (3-pack)	2415103
UV Bulb	2415105

CARE & MAINTENANCE

Accessing the filter chamber

1. Always power off the purifier by pressing the Power Button and unplugging the power cord.
2. Gently place the unit on its side on the floor so that the filter chamber cover and knob are exposed.
3. Turn the knob counter-clockwise and remove the filter cover and 360° HEPA filter drum (Fig. A).

REPLACING **DUPONT** HEPA FILTER

1. The HEPA indicator will glow red when it is time to change the entire HEPA drum filter.
2. Gently pull the HEPA drum filter away from its place secured to the filter cover (Fig. B).
3. Secure the replacement HEPA filter onto the filter cover (Fig. C).
4. Gently replace the filter cover with filter drum into the filter chamber and onto the threading, and turn the knob clockwise until the knob and filter chamber cover are securely tightened (Fig. D).
5. Plug-in and power on your purifier, and hold the Reset button until the red HEPA indicator turns off.

Note: HEPA drum filter (on page 10) will include 2 layers: Carbon Prefilter and HEPA

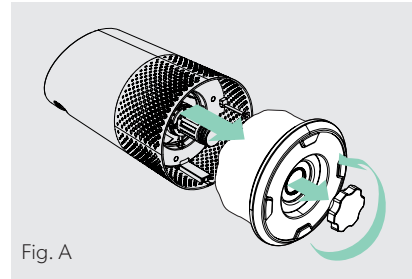


Fig. A

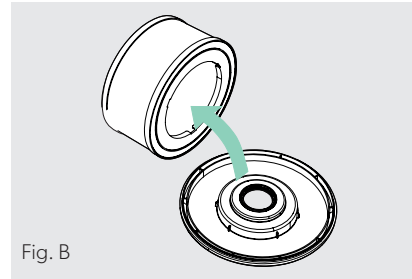


Fig. B

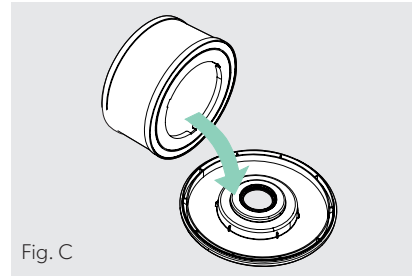


Fig. C

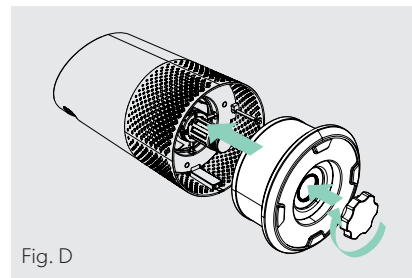
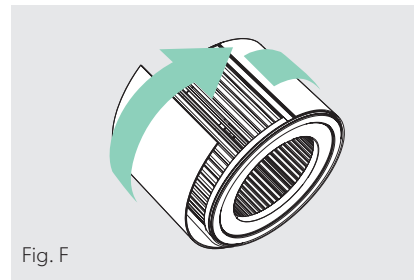
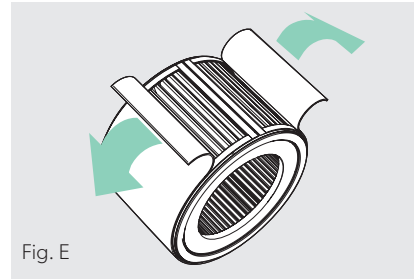


Fig. D



REPLACING **DUPONT** CARBON PREFILTER

1. The Carbon indicator will glow red when it is time to replace the Carbon layer.
2. Gently peel away the used Carbon layer from the fastener strips (Fig. E).
3. Wrap a new Carbon layer around the filter drum and attach to the same fastener strips (Fig. F).
4. Once the purifier is powered-on, hold the Reset button until the red Carbon indicator turns off.

Note: Carbon Prefilter 3-pack (on page 10) will cover 3 Carbon changes between replacing the entire HEPA drum filter assembly (on page 11).



REPLACING UV BULB

1. The  indicator will glow red when it is time to replace the UV bulb.
2. Remove HEPA filter drum (Fig. A), and use a screwdriver to remove the screw securing the UV housing (Fig. G).
3. Gently remove the UV housing (Fig. H) and disconnect the UV bulb from the socket (Fig. I).
4. Release carriage from the UV bulb (Fig. J).
5. Secure carriage to new UV bulb (on page 10) (Fig. K) and connect UV bulb into purifier (Fig L).
6. Replace the UV housing and use a screwdriver to tighten the fastening screw.
7. Once the purifier is powered-on, hold the Reset button until the  indicator turns white.

Note: Upon replacement of the UV-C emitter please dispose of at your local WEEE collection facility.

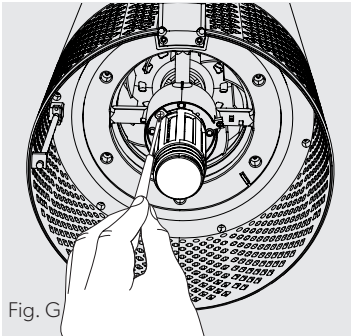


Fig. G

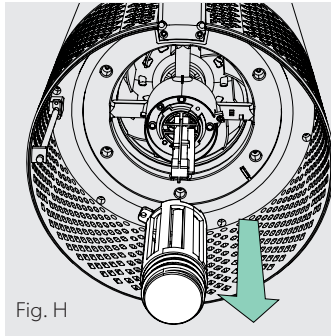


Fig. H

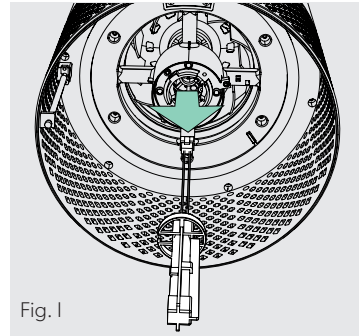


Fig. I

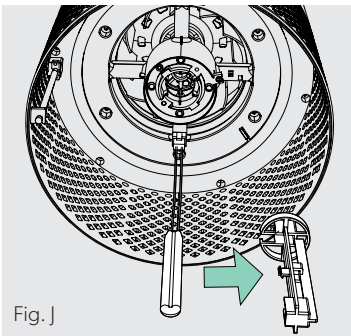


Fig. J

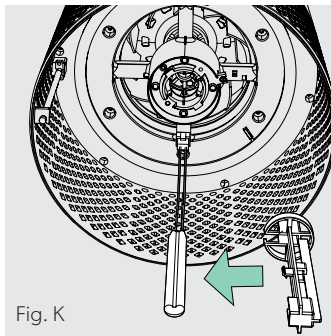


Fig. K

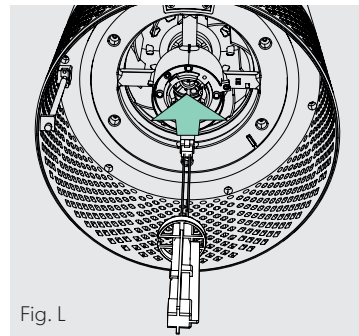


Fig. L

FAQ & TROUBLESHOOTING

<p>How often do I need to change the filters?</p>	<p>That's easy! The purifier's replacement indicators will notify you when it is time to replace the Carbon or HEPA filters, or the UV bulb. Plan on replacing the Carbon every 3-4 months, HEPA every 12-15 months, and UV bulb every 1-3 years.</p>
<p>Purifier won't turn on.</p>	<p>Check that the power cord is connected securely to both the wall outlet and the purifier. Check if there is a power outage in the outlet by trying a nearby light or device, or by trying a working device in the same outlet. Check that the HEPA filter is fitted properly into filter chamber.</p> <p>Please contact us if you're still having a problem! (page 15)</p>

GUARANTEE

Operation of this machine is guaranteed for two years from date of purchase, subject to normal use. Within the guarantee period, ACCO will at its own discretion either repair or replace the defective machine free of charge. Defects due to misuse or use for inappropriate purposes are not covered under the guarantee. Proof of date of purchase will be required. Repairs or alterations made by persons not authorized by ACCO will invalidate the guarantee. It is our aim to ensure that our products perform to the specifications stated. This guarantee does not affect the legal rights which consumers have under applicable national legislation governing the sale of goods.

SUPPORT

Thank you for welcoming TruSens™ into your home. Our customers are at the heart of what we do, and we strive to design products that fit your lifestyle. If you have any questions or feedback, please reach out!

Visit our website at www.leitz.com/trusens

Email us at service.uk@acco.com

Call us at 0800 279 5102

Ireland: (01) 6038010

M-Th 09:00 - 16:30

F 09:00-16:00

To register and activate your warranty go to www.leitz.com/register

TruSens™

Willkommen in Ihrem Zuhause mit sauberer Luft. Schön,
dass wir Sie auf Ihrem Weg zu mehr Wohlbefinden
begleiten dürfen.

Saubere Luft zum Durchatmen: Die PureDirect™-
Technologie und das DuPont™ Filtersystem sorgen für
saubere Luft im gesamten Raum.

SICHERHEITSINFORMATION

DIESE ANWEISUNGEN BITTE DURCHLESEN UND AUFBEWAHREN

Vor dem Auswechseln der UV-Lampe sowie bei Nichtverwendung des Luftreinigers, ist das Gerät vom Stromnetz zu trennen.



WARNUNG:

Zur Verringerung der Brand- und Stromschlaggefahr das Gerät nicht mit einem variablen Drehzahlregler verwenden. Das Gerät nicht mit einem beschädigten Netzkabel/-stecker oder einer losen Wandsteckdose verwenden. Ein beschädigtes Netzkabel darf aus Sicherheitsgründen nur vom Hersteller, dessen Servicebeauftragten oder entsprechend qualifizierten Personen ersetzt werden. Das Netzkabel nicht unter Teppichen, Läufern oder ähnlichen Belägen verlegen. Das Netzkabel nicht unter Möbeln oder Geräten verlegen. Das Kabel zur Vermeidung von Stolpergefahr außerhalb regelmäßig frequentierter Bereiche verlegen.



WARNUNG:

Eine direkte Einwirkung der von der UV-Lampe erzeugten UV-Strahlung auf Haut und Augen kann zu Verletzungen führen. Schäden am Gehäuse und ein unzumutbarer Einsatz des Geräts können zum Austreten gefährlicher UV-C-Strahlung führen. UV-C-Strahlung kann schon in geringen Mengen zu Schäden an Augen und Haut führen. Vor dem Austausch der Lampe und jeglichen Wartungsarbeiten das Gerät vom Stromnetz trennen. Die UV-Lampe durch eine Ersatzlampe mit Artikelnummer 2415105 von ACCO Brands ersetzen.

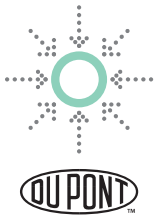
- Vor Gebrauch sämtliche Verpackungen einschließlich Filterbeutel entfernen.
- Weist das Gerät sichtbare Schäden auf, darf es nicht betrieben werden.
- Das Gerät darf nur an eine für den Netzstecker geeignete Steckdose angeschlossen werden, die den Angaben auf dem Typenschild des Geräts entspricht.
- Das Gerät in Steckdosennähe aufstellen. Keine Verlängerungskabel verwenden.
- Das Gerät darf von Kindern ab 8 Jahren und Personen mit eingeschränkten physischen, sensorischen oder geistigen Fähigkeiten oder ohne ausreichende Erfahrung und ausreichendes Wissen verwendet werden, sofern sie beaufsichtigt werden oder über die sichere Verwendung des Geräts und alle Risiken und Gefahren aufgeklärt wurden.
- Kinder dürfen nicht mit dem Gerät spielen, es reinigen oder warten.
- Bei Austausch der UV-Lampe die in der vorliegenden Anleitung genannte Ersatzlampe verwenden.
- Das Gerät nicht selbst warten oder instandsetzen.
- Das Gerät nur mit dem mitgelieferten Netzkabel verwenden.
- Das Gerät nur mit einem feuchten Tuch abwischen. Keine Lösungsmittel oder Bleiche verwenden.
- Vor Einschalten des Geräts immer sicherstellen, dass dieses auf einer stabilen, ebenen Fläche steht.
- Die Lufteinlass- und Luftauslassschlitze nicht blockieren.
- Nicht in die Lufteinlass- und Luftauslassschlitze fassen und keine Gegenstände hineinstecken.

TECHNIK



PureDirect™-Technologie

Unabhängige Labortests bestätigen: Zwei Luftströme sind besser als einer und gewährleisten eine effektive und komfortablere Luftverteilung im Raum.



360 Grad Filtersystem

Der DuPont™ HEPA-Filter saugt Luft aus allen Richtungen an und filtert Schadstoffe und VOC-Gase. Keime und Bakterien, die sich im Filter absetzen können, werden durch UV-Licht vernichtet.



Durchdachte Ausführung

Erstklassige Funktionen, verpackt in einem zeitgemäßen Design, das in jede Umgebung passt.

BEDIENFELD



Betriebsschalter




Einstellung der Gebläsegeschwindigkeit

Die Gebläsegeschwindigkeit wählen: 1, 2 oder Turbo.

UV

UV-Modus

Die UV-Lampe in der Filterkammer ist eingeschaltet, wenn die Anzeige  weiß leuchtet.

Die Anzeige  leuchtet rot, wenn die UV-Lampe ausgetauscht werden muss.

(Anweisungen siehe Seite 26)

Reset

Zurücksetzen der Wechselanzeige

Die Anzeigen für HEPA-/Aktivkohlefilter und UV-Lampe leuchten rot, wenn ein Austausch der jeweiligen Komponente erforderlich ist.

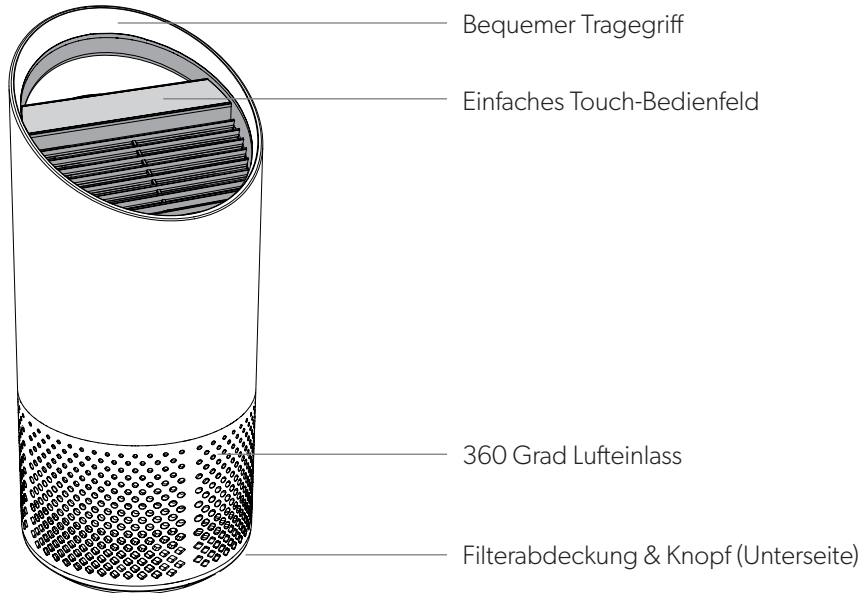
Leuchtet eine Anzeige, die Reset-Taste drei Sekunden lang gedrückt halten, um die Anzeige zurückzusetzen.

Leuchten zwei oder alle drei Anzeigen, durch Antippen der Reset-Taste die gewünschte Anzeige auswählen (die ausgewählte Anzeige blinkt) und die Reset-Taste dann drei 3 Sekunden gedrückt halten, um die Anzeige zurückzusetzen.

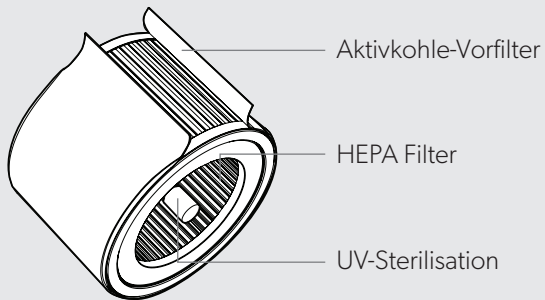
(Anweisungen zum Austausch sind Seite 24-26 zu entnehmen. Nach Austausch eines Filters die Anzeige gemäß den Anweisungen oben zurücksetzen.)

PRODUKT

Luftreiniger



Filter & UV-Sterilisation

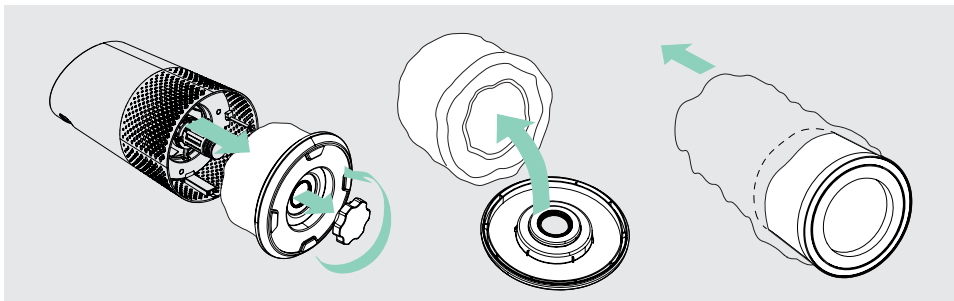


ERSTE SCHRITTE



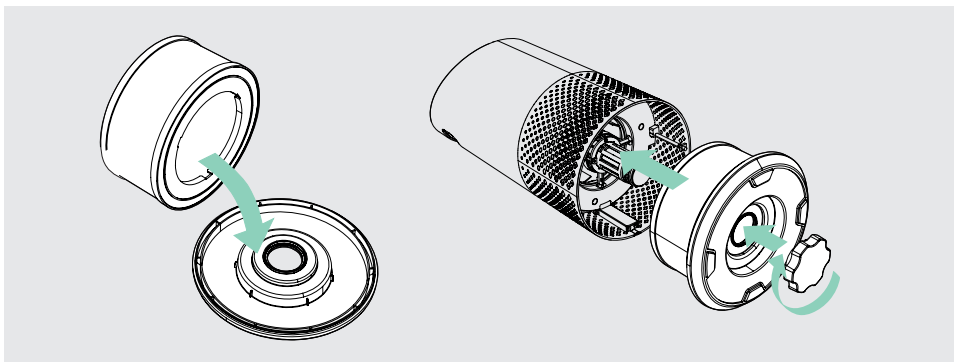
1. Plastikbeutel vom Filter entfernen

Untere Abdeckung abschrauben. Plastikbeutel vom Filter entfernen.



2. Filter wieder anbringen

Filter an Abdeckung anbringen und Abdeckung anschrauben.



3. Einrichtung

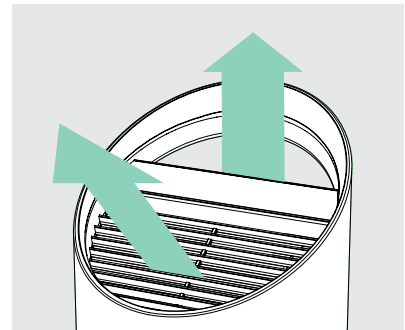
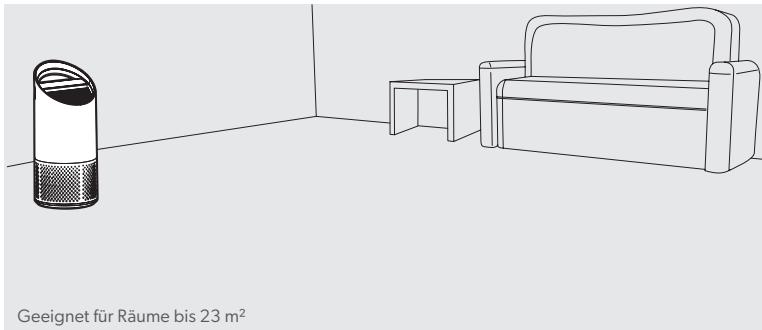
Gerät an Steckdose anschließen und einschalten.

Luftreiniger auf einer flachen Fläche mit ausreichend Abstand zu Hindernissen aufstellen:

- Von allen Seiten muss Luft ungehindert in den Luftreiniger strömen können.
- Gerät nicht in der Nähe von Wohntextilien (Vorhänge, Bettwäsche usw.), Wärme- und Feuchtigkeitsquellen aufstellen.

4. Saubere Luft atmen!

Die gewünschte Gebläsegeschwindigkeit wählen. Die proprietäre PureDirect™-Technik sorgt für saubere Luft im ganzen Raum.



Technische Daten

Lufteinlass	360 Grad
2 Lüfterneuerungen pro Stunde	23 m ²
Luftzufuhrtechnik	PureDirect™
Gebläsegeschwindigkeit	1, 2, Turbo
Reinigungsstufen	Aktivkohle-Vorfilter, HEPA-Filter, UV
Wechselanzeigen	Aktivkohle-/HEPA-Filter, UV-Lampe
Geräuschentwicklung	39 - 65 dB
Abmessungen	195 x 195 x 451 mm
Gewicht	3,5 kg
Motortyp	Wechselstrommotor
Netzanschluss	220-240v 50/60Hz 0,3A
Leistungsaufnahme	40 W
Garantie	2 Jahre

Ersatzfilter und UV-Lampe

2-in-1 HEPA-Trommelfilter	2415104
Aktivkohlefilter (3er-Pack)	2415103
UV-Lampe	2415105

WARTUNG & PFLEGE

Öffnen der Filterkammer

1. Den Luftreiniger immer am Betriebsschalter ausschalten und das Netzkabel ziehen.
2. Das Gerät vorsichtig auf die Seite auf den Boden legen, sodass der Knopf und die Abdeckung der Filterkammer zugänglich sind.
3. Den Knopf gegen den Uhrzeigersinn drehen und die Filterkammerabdeckung mit dem 360°-HEPA-Trommelfilter entfernen (Abb. A).

AUSTAUSCH DES HEPA-FILTERS

1. Die HEPA-Anzeige leuchtet rot, wenn der HEPA-Trommelfilter ausgetauscht werden muss.
2. Den HEPA-Trommelfilter vorsichtig von der Filterabdeckung abziehen (Abb. B).
3. Den neuen HEPA-Filter an der Filterabdeckung anbringen (Abb. C).
4. Die Filterabdeckung mit dem Trommelfilter vorsichtig in die Filterkammer einführen und auf das Gewinde setzen und den Knopf im Uhrzeigersinn festdrehen (Abb. D).
5. Netzkabel anschließen und Luftreiniger einschalten. Die Reset-Taste gedrückt halten, bis die rote HEPA-Anzeige erlischt.

Hinweis: Der HEPA-Trommelfilter (siehe Seite 23) besteht aus 2 Schichten: Aktivkohle-Vorfilter und HEPA-Filter.

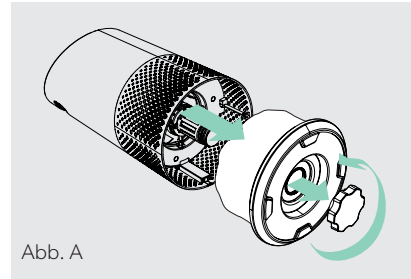


Abb. A

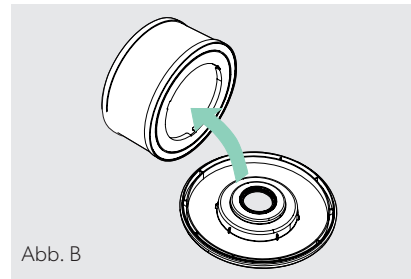


Abb. B

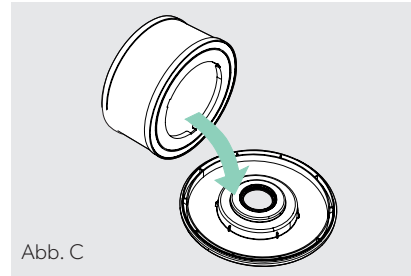


Abb. C

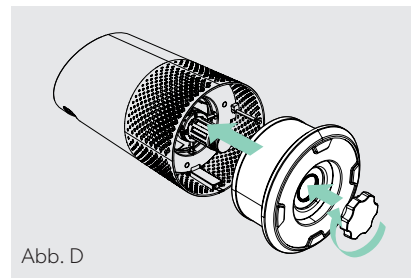
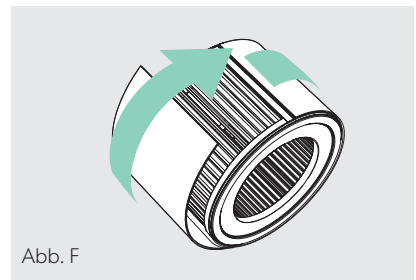
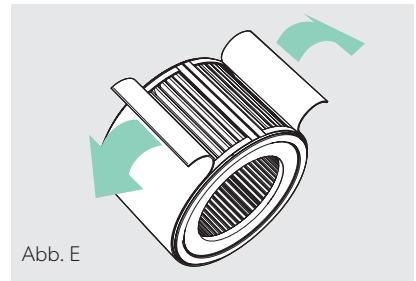


Abb. D



AUSTAUSCH DES AKTIVKOHLE-VORFILTERS

1. Die Aktivkohlefilter-Anzeige leuchtet rot, wenn der Aktivkohlefilter ausgetauscht werden muss.
2. Den verbrauchten Aktivkohlefilter vorsichtig von den Befestigungsstegen ablösen (Abb. E).
3. Einen neuen Aktivkohlefilter um die Filtertrommel legen und an den Befestigungsstegen befestigen (Abb. F).
4. Den Luftreiniger einschalten und die Reset-Taste gedrückt halten, bis die rote Aktivkohlefilter-Anzeige erlischt.

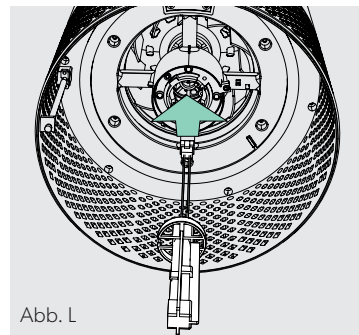
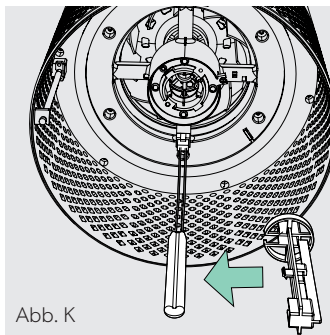
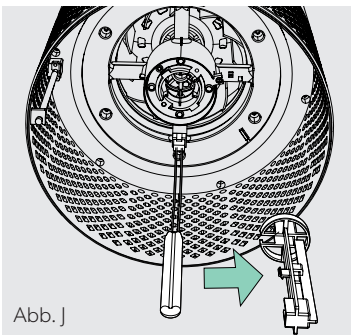
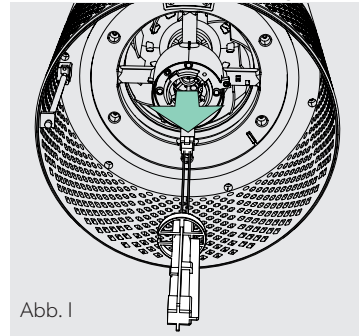
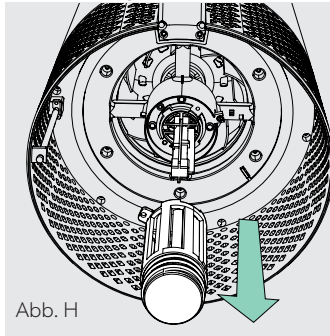
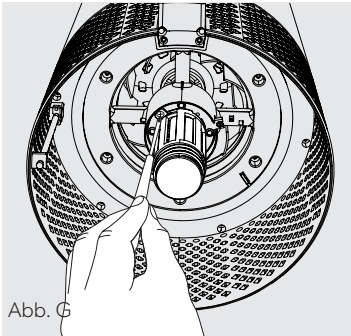
Hinweis: Der 3er-Pack des Aktivkohlefilters (siehe Seite 23) reicht für die 3 zwischen jedem Austausch des HEPA-Trommelfilters (siehe Seite 24) erforderlichen Aktivkohlefilterwechsel.



AUSTAUSCH DER UV-LAMPE

1. Die Anzeige  leuchtet rot, wenn die UV-Lampe ausgetauscht werden muss.
2. Die HEPA-Filtertrommel entnehmen (Abb. A) und mit einem Schraubendreher die Befestigungsschraube des UV-Gehäuses lösen (Abb. G).
3. Das UV-Gehäuse entnehmen (Abb. H) und die UV-Lampe aus der Fassung ziehen (Abb. I).
4. Die Halterung von der UV-Lampe lösen (Abb. J).
5. Eine neue UV-Lampe (siehe Seite 23) in die Halterung stecken (Abb. K) und diese in den Luftreiniger einsetzen (Abb. L).
6. Das UV-Gehäuse wieder einsetzen und die Befestigungsschraube festdrehen.
7. Den Luftreiniger einschalten und die Reset-Taste gedrückt halten, bis die  Anzeige weiß wird.

Hinweis: Nach dem Austausch des UV-C-Emitters entsorgen Sie ihn bitte bei Ihrer örtlichen Elektro- und Elektronik-Altgeräte-Sammelstelle.



FAQ & FEHLERBEHEBUNG

<p>Wie oft müssen die Filter gewechselt werden?</p>	<p>Das ist einfach! Die Wechselanzeigen am Luftreiniger signalisieren, wenn der Kohle- oder HEPA-Filter oder die UV-Lampe ausgetauscht werden muss. Der Aktivkohlefilter muss etwa alle 3–4 Monate, der HEPA-Filter alle 12–15 Monate und die UV-Lampe alle 1–3 Jahre gewechselt werden.</p>
<p>Der Luftreiniger schaltet sich nicht ein.</p>	<p>Prüfen, ob das Netzkabel fest mit der Wandsteckdose und dem Luftreiniger verbunden ist. Durch Anschließen eines anderen Geräts oder einer Lampe an der Steckdose prüfen, ob diese funktioniert.</p> <p>Prüfen, ob der HEPA-Filter korrekt in der Filterkammer installiert ist.</p> <p>Besteht das Problem weiter, den Kundendienst verständigen (Seite 28).</p>

GARANTIE

Der Betrieb des Geräts ist bei normaler Verwendung für 2 Jahre ab Kaufdatum gewährleistet. Innerhalb des Garantiezeitraums wird das Gerät bei einem Defekt von ACCO nach eigenem Ermessen kostenlos instand gesetzt oder ersetzt. Die Garantie deckt keine Mängel aufgrund missbräuchlicher oder unsachgemäßer Verwendung ab. Ein Nachweis des Kaufdatums muss vorgelegt werden. Instandsetzungen oder Änderungen, die von nicht von ACCO autorisierten Personen vorgenommen werden, setzen die Garantie außer Kraft. Es ist unser Ziel, sicherzustellen, dass die Leistung unserer Produkte den angegebenen technischen Daten entspricht. Diese Garantie stellt keine Einschränkung der nach dem geltenden Kaufvertragsrecht gültigen Rechte des Verbrauchers dar.

KUNDENDIENST

Vielen Dank für Ihren Erwerb eines TruSens™. Unsere Kunden stehen im Mittelpunkt unserer Tätigkeit und wir sind bestrebt, Produkte zu entwickeln, die zu ihrem Lebensstil passen. Bei Fragen oder Anregungen wenden Sie sich bitte an uns!

Besuchen Sie unsere Website auf www.leitz.com/trusens

Schicken Sie uns eine E-Mail an service.de@acco.com

Rufen Sie uns an unter **0800 723 8504**

Um sich zu registrieren und Ihre Garantie zu aktivieren, gehen Sie zu www.leitz.com/register

TruSens™

Profitez d'un air pur avec TruSens. Merci de nous laisser vous accompagner à la recherche du bien-être.

Respirez un air plus pur chez vous grâce à la technologie PureDirect™ et à la filtration DuPont™, qui permettent d'assainir l'air de toute une pièce.

CONSIGNES DE SÉCURITÉ

LISEZ CES INSTRUCTIONS ET CONSERVEZ-LES

Débranchez l'appareil de la prise secteur avant de remplacer les filtres ou la lampe UVC, ou en cas d'inutilisation de l'appareil.



AVERTISSEMENT: Pour réduire le risque d'incendie et de choc électrique, ne pas utiliser ce purificateur d'air avec un régulateur de vitesse à semi-conducteur. Ne pas utiliser le purificateur d'air si sa fiche ou son cordon est endommagé ou si la prise murale est mal fixée. Si le cordon d'alimentation est endommagé, il doit être remplacé par le fabricant, son agent de maintenance ou toute personne dûment qualifiée afin d'éviter tout danger potentiel. Ne pas faire passer le cordon sous une moquette, un tapis ou tout autre revêtement similaire. Ne pas faire passer le cordon sous des meubles ou appareils. Placer le cordon à l'écart des aires de passage, à un endroit où il ne risque pas de faire trébucher quelqu'un.



AVERTISSEMENT: Ne pas regarder directement la lumière émise par la lampe UVC de cet appareil pour éviter tout dommage aux yeux ou à la peau. Le mauvais usage de l'appareil ou l'endommagement de son boîtier peut entraîner des fuites dangereuses de radiations UVC. Même en petites doses, les rayons UVC peuvent causer des lésions aux yeux et à la peau. Toujours mettre l'appareil hors tension avant le remplacement de la lampe ou l'entretien. En cas de remplacement de la lampe UVC, toujours utiliser le modèle 2415105 fabriqué par ACCO Brands.

- Avant toute utilisation, retirer tout l'emballage, y compris le sac recouvrant le filtre.
- Ne jamais utiliser un appareil qui présente des signes d'endommagement.
- Cet appareil ne doit être branché qu'à une prise secteur murale correspondant au type de fiche et à la tension indiqués sur la plaque signalétique de l'appareil.
- Placer le purificateur d'air à proximité de la prise secteur murale et n'utilisez pas de rallonge.
- Cet appareil peut être utilisé par des enfants d'au moins 8 ans et par des personnes dont les capacités physiques, sensorielles ou mentales sont réduites ou qui manquent d'expérience et de connaissances, à condition qu'ils puissent bénéficier d'une surveillance ou d'instructions préalables concernant l'utilisation de l'appareil de manière sûre et qu'elles comprennent les dangers potentiels.
- Les enfants ne doivent pas jouer avec l'appareil, ni le nettoyer, ni essayer d'en faire l'entretien.
- Remplacer la lampe UVC avec le modèle précisé dans ce manuel.
- Ne pas essayer d'entretenir ni de réparer soi-même cet appareil.
- Utiliser le purificateur d'air uniquement avec le cordon d'alimentation fourni.
- Nettoyer l'appareil uniquement avec un linge humide. Ne pas utiliser de solvants ni d'eau de Javel.
- Toujours placer l'appareil sur une surface ferme et plane avant de l'utiliser.
- Ne pas bloquer ni obstruer l'entrée d'air ou la sortie d'air.
- Ne pas insérer les doigts ou d'autres articles dans l'entrée ou la sortie d'air.

PRINCIPALES FONCTIONNALITÉS



Technologie PureDirect™

Des tests en laboratoire indépendants confirment que deux flux d'air valent mieux qu'un ; ils dispersent l'air dans toute la pièce avec efficacité sans gêner le confort des personnes dans la pièce.



Purification 360°

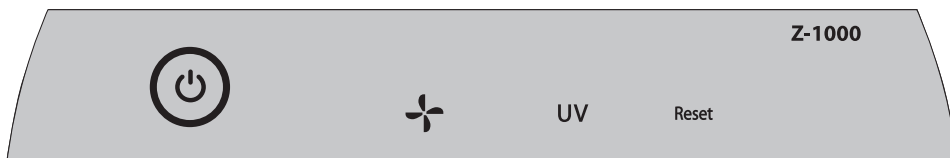
Le filtre HEPA DuPont™ capture les polluants et les gaz/odeurs de COV venant de toutes les directions. Les rayons UV détruisent les microbes susceptibles d'être piégés dans le filtre.



Conception bien pensée

Fonctionnalités exceptionnelles accompagnées d'un design contemporain adapté à tout environnement.

PANNEAU DE COMMANDE



Bouton marche/arrêt





Réglages de vitesse du ventilateur

Sélectionnez la vitesse du ventilateur : 1, 2 ou Turbo

UV

Mode UV

La lampe UV située dans le logement du filtre du purificateur est activée lorsque le symbole  est blanc.

Ce symbole  s'allume en rouge lorsque la lampe UV a besoin d'être remplacée.

(Voir page 39 pour les instructions)

Reset

Réinitialisation des indicateurs de filtre et de lampe UV

Lorsqu'il est nécessaire de remplacer le filtre HEPA, le filtre à charbon actif et la lampe UV, l'indicateur correspondant s'allume en rouge.

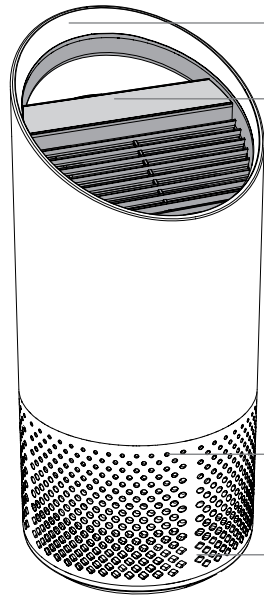
Pour réinitialiser un indicateur qui s'est allumé en rouge, il suffit de maintenir enfoncée la touche Reset pendant 3 secondes.

Si plusieurs indicateurs se sont allumés, tapez sur la touche Reset pour sélectionner l'indicateur approprié (l'indicateur sélectionné se met à clignoter) avant de maintenir cette touche enfoncée pendant 3 secondes pour réinitialiser l'indicateur.

(Voir pages 37-39 pour les instructions de remplacement. Après le remplacement d'un filtre ou de la lampe, suivez les instructions de réinitialisation d'indicateur ci-dessus)

PRÉSENTATION DU PRODUIT

Purificateur d'air



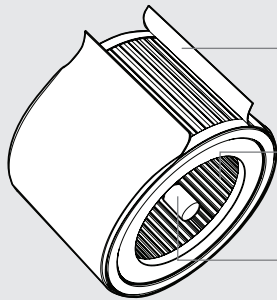
Poignée de transport

Panneau de commande à touches à effleurement

Entrée d'air à 360°

Couvercle de filtre et molette (dessous)

Filtre et stérilisation UV



Préfiltre à charbon actif

Filtre HEPA

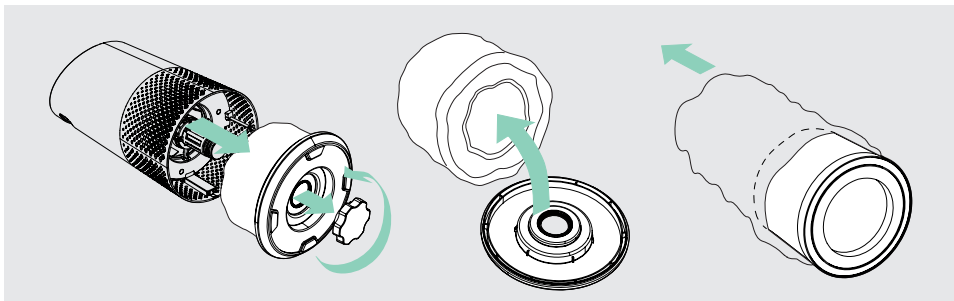
Stérilisation UV

DÉMARRAGE



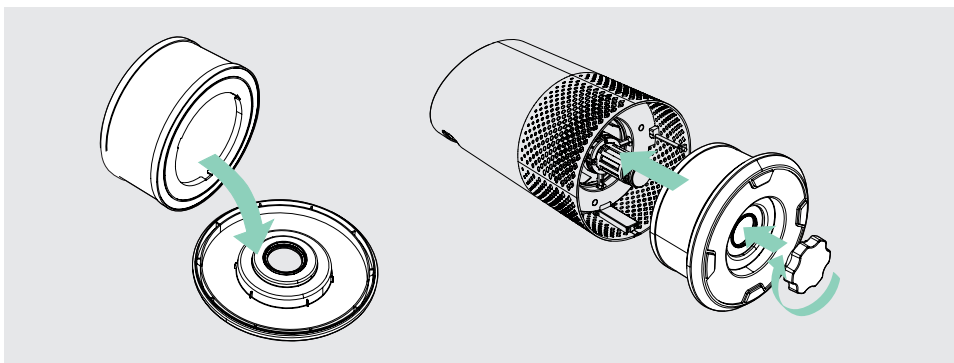
1. Sortez le filtre du sac en plastique

Dévissez le couvercle inférieur et retirez l'emballage plastique du filtre.



2. Repositionnez le filtre

Fixez le filtre sur le couvercle inférieur et remettez-le dans le purificateur.



3. Allumez l'appareil

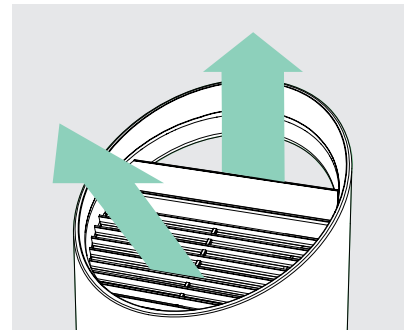
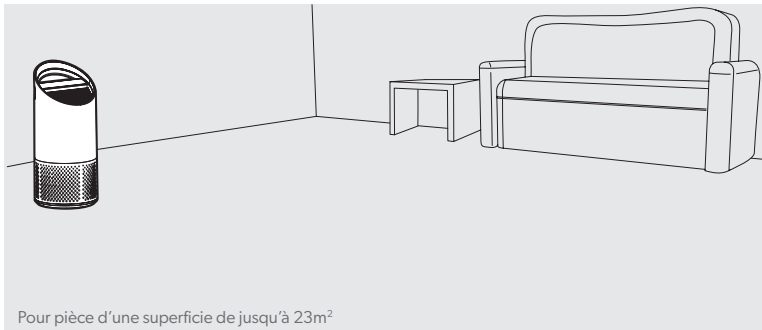
Branchez le purificateur et mettez-le sous tension.

Placez le purificateur sur une surface plane, loin de toute obstruction:

- là où il peut capter librement l'air venant de toutes les directions
- en évitant les articles textiles comme la literie et les rideaux, ainsi que les sources de chaleur ou d'humidité.

4. Commencez à respirer un air plus pur !

Sélectionnez votre vitesse de ventilateur préférée, et notre technologie propriétaire PureDirect™ dispersera de l'air purifié dans toute la pièce !



SPÉCIFICATIONS

Entrée d'air	360°
Renouvellement de l'air 2 fois par heure	23 m ²
Type de dispersion de l'air	PureDirect™
Réglages de vitesse du ventilateur	1, 2, Turbo
Niveaux de purification	Préfiltre à charbon actif, filtre HEPA et lampe UV
Indicateurs de changement de filtre	Filtre charbon actif, filtre HEPA et lampe UV
Bruit	39 - 65 dB
Dimensions	195 x 195 x 451 mm
Poids	3.5 kg
Type de moteur	Moteur à courant alternatif
Alimentatio	220-240v 50/60Hz 0,3A
Consommation d'énergie	40 W
Garantie	2 ans

Remplacement des filtres et de la lampe UV

Filtre complet HEPA 2 en 1	2415104
Filtre à charbon actif (pack de 3)	2415103
Lampe UV	2415105

ENTRETIEN ET MAINTENANCE

Accès au logement du filtre complet

1. Mettez toujours le purificateur hors tension en appuyant sur la touche marche/arrêt et en débranchant le cordon d'alimentation.
2. Posez doucement l'appareil sur le côté sur le sol afin de pouvoir accéder au couvercle du logement et à la molette.
3. Tournez la molette dans le sens antihoraire et retirez le couvercle ainsi que le filtre HEPA de 360° (Fig. A).

REMPACEMENT DU FILTRE HEPA **DUPONT**

1. L'indicateur HEPA s'allume en rouge quand il est temps de remplacer le filtre complet HEPA.
2. Retirez doucement le filtre complet HEPA du couvercle auquel il est fixé (Fig. B).
3. Fixez le nouveau filtre sur le couvercle (Fig. C).
4. Placez délicatement le couvercle et le filtre complet à l'intérieur du logement à filtre et sur le filetage, puis tournez la molette dans le sens horaire jusqu'à ce que la molette et le couvercle soient fermement serrés (Fig. D).
5. Branchez le purificateur et mettez-le sous tension, puis appuyez sur la touche Reset jusqu'à ce que l'indicateur de filtre HEPA rouge s'éteigne.

Remarque : Le filtre complet HEPA (voir page 36) inclut 2 couches : Préfiltre à charbon actif et filtre HEPA

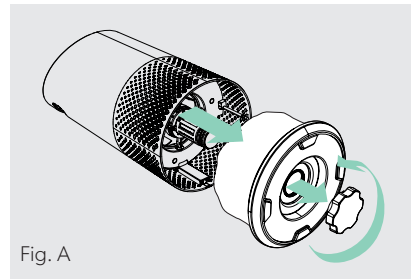


Fig. A

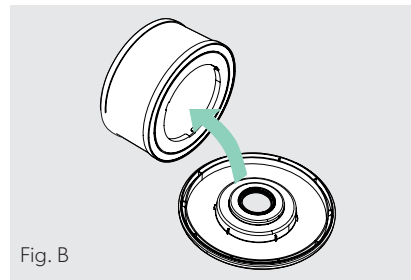


Fig. B

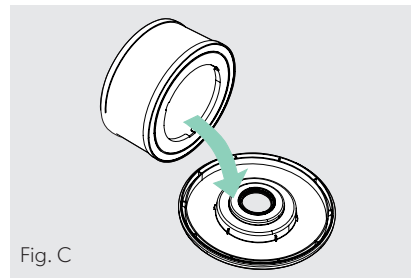


Fig. C

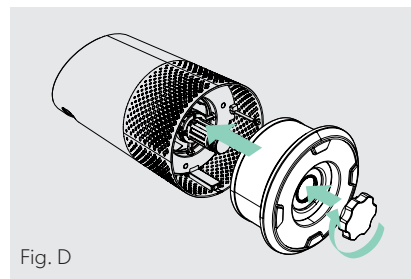
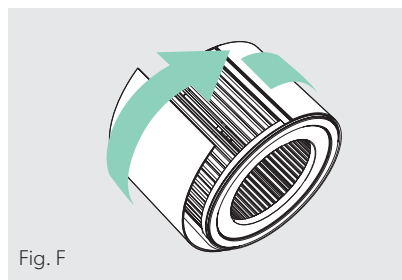
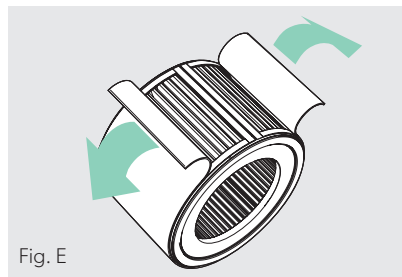


Fig. D



REMPACEMENT DU PRÉFILTRE À CHARBON ACTIF ◀ DUPONT ▶

1. L'indicateur du filtre à charbon actif s'allume en rouge lorsque la couche de charbon a besoin d'être remplacée.
2. Décollez délicatement la couche de charbon usagée des bandes Velcro (Fig. E).
3. Enveloppez une nouvelle couche de charbon autour du tambour et collez-la aux mêmes bandes Velcro (Fig. F).
4. Une fois que vous avez mis le purificateur sous tension, maintenez enfoncée la touche Reset jusqu'à ce que l'indicateur de filtre à charbon actif s'éteigne.

Remarque : le pack de 3 filtres à charbon actif (voir page 36) permettra d'effectuer les 3 remplacements du filtre à charbon actif requis avant le prochain remplacement du filtre complet HEPA (voir page 37).



REPLACEMENT DE LA LAMPE UV

1. L'indicateur  s'allume en rouge lorsque la lampe UV a besoin d'être remplacée.
2. Retirez le filtre complet HEPA (Fig. A) et, à l'aide d'un tournevis, enlevez la vis de fixation du logement de la lampe UV (Fig. G).
3. Retirez délicatement le logement de la lampe UV (Fig. H) et débranchez la lampe UV de la prise (Fig. I).
4. Sortez la lampe UV de son boîtier (Fig. J).
5. Encastrez la lampe UV dans le boîtier (voir page 36) (Fig. K) et branchez-la au purificateur (Fig. L).
6. Remettez en place le logement de la lampe UV et, à l'aide d'un tournevis, serrez bien la vis de fixation.
7. Une fois que vous avez mis le purificateur sous tension, maintenez enfoncée la touche Reset jusqu'à ce que  l'indicateur s'allume en blanc.

Remarque : Lors du remplacement de l'émetteur UV-C, veuillez l'éliminer dans votre centre de collecte de DEEE local.

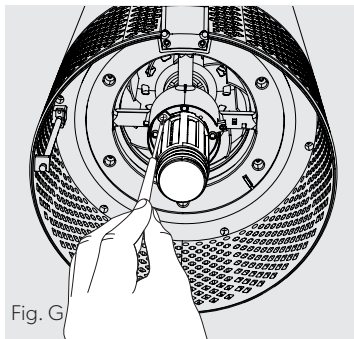


Fig. G

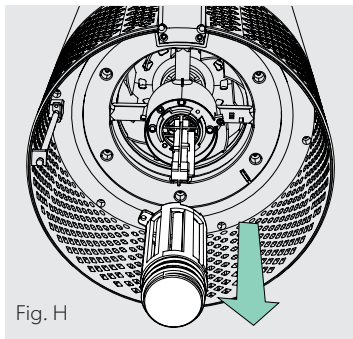


Fig. H

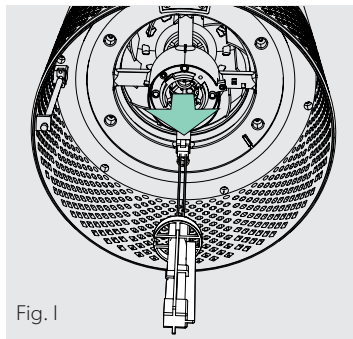


Fig. I

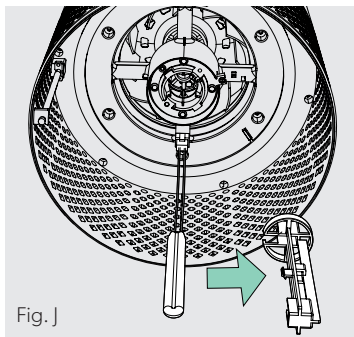


Fig. J

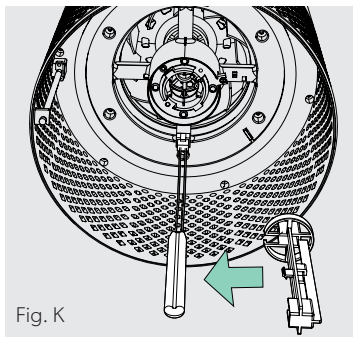


Fig. K

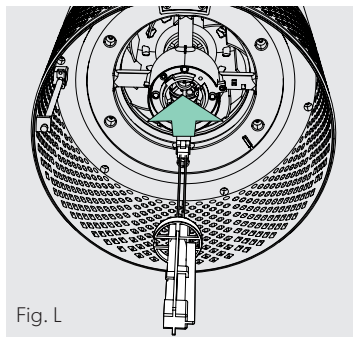


Fig. L

FAQ ET DÉPANNAGE

<p>Quand dois-je remplacer les filtres ?</p>	<p>C'est simple ! Les indicateurs de remplacement pour le purificateur vous avertiront quand vous devrez remplacer le filtre à charbon actif, le filtre HEPA ou la lampe UV.</p> <p>Prévoyez de remplacer le filtre à charbon actif tous les 3 à 4 mois, le filtre HEPA tous les 12 à 15 mois et la lampe UV une fois par an ou tous les 2 ou 3 ans.</p>
<p>Le purificateur ne s'allume pas.</p>	<p>Vérifiez que le cordon d'alimentation est bien branché à la prise secteur et au purificateur. Vérifiez si la prise fonctionne en y branchant une lampe ou un appareil en état de marche situé à proximité.</p> <p>Vérifiez que le filtre HEPA est installé correctement dans le logement du filtre.</p> <p>Veillez nous contacter si vous n'arrivez toujours pas à faire fonctionner le purificateur. (page 41).</p>

GARANTIE

Le fonctionnement de cet appareil est garanti pendant deux ans à partir de la date d'achat, sous réserve d'un usage normal. Pendant la période de garantie, ACCO décidera, à son gré, de réparer ou de remplacer gratuitement l'appareil défectueux. Les défauts dus à un usage abusif ou un usage à des fins non appropriées ne sont pas couverts par cette garantie. Une preuve de la date d'achat sera exigée. Les réparations ou modifications effectuées par des personnes non autorisées par ACCO annuleront la garantie. Notre objectif est d'assurer le bon fonctionnement de nos produits conformément aux spécifications précisées. Cette garantie ne compromet pas les droits légaux des consommateurs au titre de la législation nationale en vigueur régissant la vente des biens de consommation.

ASSISTANCE

Merci d'accueillir TruSens™ chez vous. Nos clients sont au cœur de nos préoccupations et nous nous efforçons de créer des produits adaptés à votre mode de vie. Si vous avez des questions ou des commentaires, n'hésitez pas à nous contacter !

Rendez-vous sur notre site Web à www.leitz.com/trusens

Envoyez-nous un e-mail à service.fr@acco.com

Appelez-nous à 0805 630 255

Pour enregistrer et activer votre garantie, rendez-vous sur www.leitz.com/register

TruSens™

Welkom in schone lucht met TruSens. Bedankt dat we u op uw weg naar welzijn mogen begeleiden.

Geniet van schonere lucht in huis. PureDirect™-technologie en DuPont™-filtering zorgen voor schonere lucht in de hele ruimte.

VEILIGHEIDSINFORMATIE

LEES DEZE INSTRUCTIES EN BEWAAR ZE

Haal de stekker van het apparaat uit het stopcontact voordat u filters of de uv-c-stralingsbron vervangt, of wanneer u het apparaat niet gebruikt.



WAARSCHUWING: Om het risico van brand of elektrische schok te verminderen, dient u deze luchtreiniger niet te gebruiken met een solid-state-toerentalregelaar. Gebruik de luchtreiniger niet als het snoer of de stekker beschadigd is of de afdekplaat van het stopcontact loszit. Als het netsnoer beschadigd is, dient dit te worden vervangen door de fabrikant, diens vertegenwoordiger voor reparatiewerkzaamheden of voldoende gekwalificeerde personen om gevaarlijke situaties te voorkomen. Laat het snoer niet onder vloerkleden, tapijten, lopers of vergelijkbare vloerbekleding lopen. Laat het snoer niet onder meubels of andere apparatuur lopen. Houd het snoer uit de buurt van plekken waar veel mensen lopen of samenkomen, en waar ze erover kunnen struikelen.



WAARSCHUWING: Wanneer direct wordt gekeken in het licht dat afkomstig is van de uv-c-stralingsbron van dit apparaat, kan dit huid- of oogletsel veroorzaken. Bij ondoelmatig gebruik van het apparaat of beschadiging van de behuizing kan gevaarlijke uv-c-straling ontsnappen. Uv-c-straling kan, zelfs in kleine hoeveelheden, schade aan de ogen en huid veroorzaken. Haal altijd de stekker uit het stopcontact voordat u de lamp vervangt of onderhoud uitvoert. Vervang de uv-c-stralingsbron door item 2415105, vervaardigd door ACCO Brands.

- Verwijder vóór gebruik alle verpakking, met inbegrip van de zak om het filter.
- Apparatuur die duidelijk beschadigd is, mag niet worden gebruikt.
- Dit apparaat mag alleen worden aangesloten op een stopcontact dat geschikt is voor de meegeleverde stekker en de spanningswaarde die op het product staat aangegeven.
- Plaats de luchtreiniger in de buurt van een stopcontact en gebruik geen verlengsnoeren.
- Dit apparaat mag worden gebruikt door kinderen vanaf 8 jaar en door personen met verminderde lichamelijke, zintuiglijke of mentale functies, of met onvoldoende ervaring en kennis, wanneer ze onder toezicht staan of geïnstrueerd worden over veilig gebruik van het product, en ze de bijbehorende gevaren begrijpen.
- Kinderen mogen niet met het apparaat spelen, het niet schoonmaken en er geen onderhoud aan uitvoeren.
- Vervang de uv-c-stralingsbron door het model dat in deze handleiding wordt genoemd.
- Probeer nooit zelf onderhoud of reparaties aan dit product uit te voeren.
- Gebruik de luchtreiniger uitsluitend met het meegeleverde netsnoer.
- Maak dit apparaat alleen schoon met een vochtige doek, gebruik geen oplos- of bleekmiddelen.
- Plaats het apparaat altijd op een vlak, stabiel oppervlak voordat u het gaat gebruiken.
- Houd de in- en uitlaatroosters vrij van blokkeringen of belemmeringen.
- Steek nooit uw vingers of andere voorwerpen in de luchtinlaat- of -uitlaatroosters.

BELANGRIJKSTE FUNCTIES



PureDirect™-technologie

Onafhankelijke labtesten bevestigen het: twee luchtstromen zijn beter dan één en zorgen voor een effectieve en comfortabelere luchtverdeling in de ruimte.



360°-reiniging

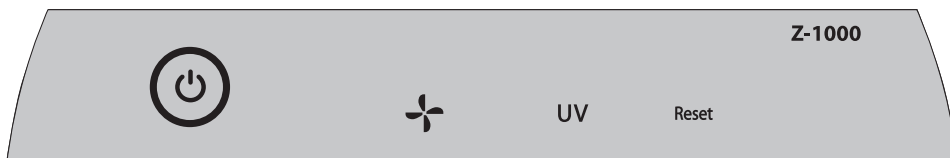
Het DuPont™ HEPA-filter vangt lucht uit alle richtingen op en filtert schadelijke stoffen en VOC-gassen/geuren. Kiemen en bacteriën, die in het filter kunnen worden opgevangen, worden door uv-licht vernietigd.



Doordachte uitvoering

Uitzonderlijke functies, verpakt in een eigentijds design dat past in elke omgeving.

BEDIENINGSPANEEL



Aan/uit-knop




Ventilatorsnelheid instellen

Selecteer de ventilatorsnelheid: 1, 2 of Turbo

UV

UV-modus

De uv-lamp in het filtercompartiment is ingeschakeld als het symbool  wit oplicht.

Het symbool  is rood wanneer de uv-lamp moet worden vervangen.

(Zie pagina 52 voor instructies.)

Reset

Filter- en uv-lampindicatoren opnieuw instellen

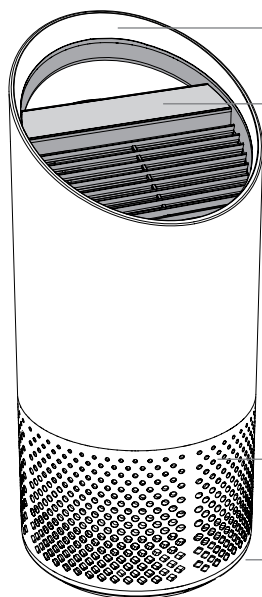
De indicatoren voor het HEPA-filter, het actieve-koolfilter en de uv-lamp lichten rood op wanneer het desbetreffende onderdeel moet worden vervangen. Als één indicator oplicht, houdt u de Reset-knop drie seconden ingedrukt om die indicator opnieuw in te stellen.

Als twee of meer indicatoren oplichten, tikt u op de Reset-knop om de desbetreffende indicator te selecteren (de geselecteerde indicator gaat knipperen) en vervolgens houdt u de Reset-knop drie seconden ingedrukt om de indicator opnieuw in te stellen.

(Zie pagina 50-52 voor vervangingsinstructies. Stel na het vervangen van een filter de indicator opnieuw in volgens de bovenstaande instructies.)

PRODUCT

Luchtreiniger



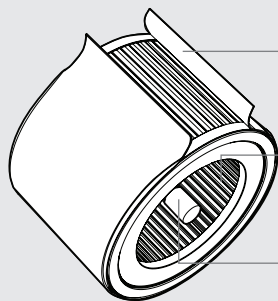
Comfortabele handgreep

Eenvoudig aanraakgevoelig
bedieningspaneel

360°-luchtinlaat

Filterafdekking en knop (onderzijde)

Filter en uv-sterilisatie



Actieve-
koolvoorfilter

HEPA-filter

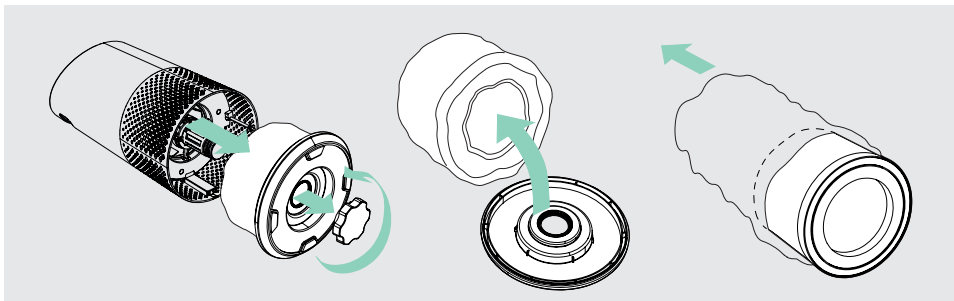
Uv-sterilisatie

AAN DE SLAG



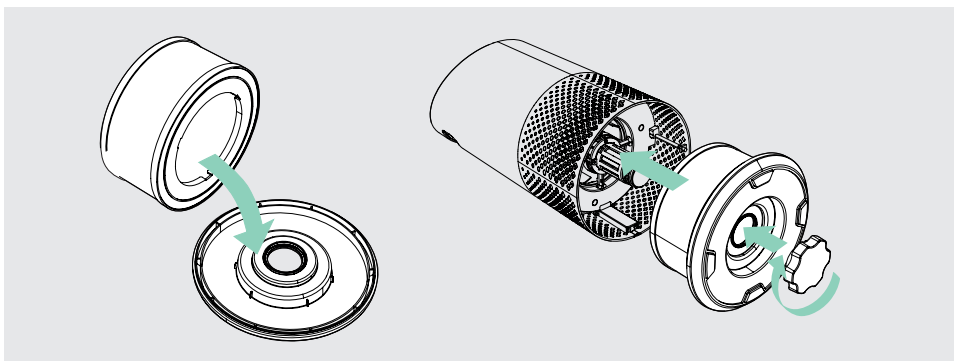
1. De plastic zak van het filter halen

Draai de afdekking aan de onderkant los en haal de plastic zak van het filter.



2. Het filter weer aanbrengen

Maak het filter vast aan de afdekking aan de onderkant en plaats het geheel weer in de luchtreiniger.



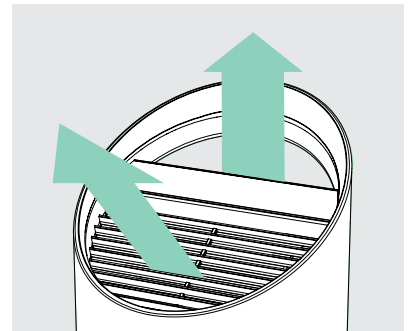
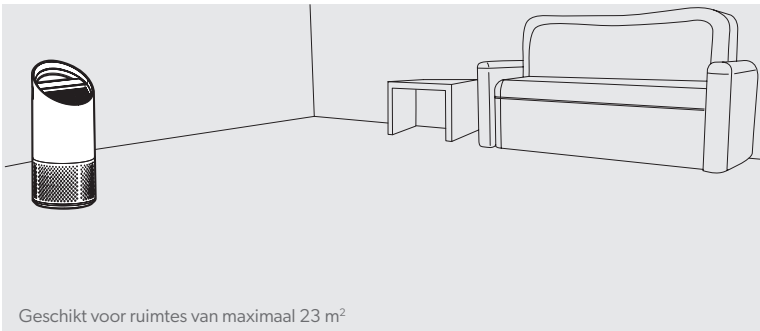
3. Instellen

Steek de stekker van de luchtreiniger in het stopcontact en schakel de luchtreiniger in. Plaats de luchtreiniger op een vlakke ondergrond, uit de buurt van obstakels.

- Lucht moet van alle kanten ongehinderd in de luchtreiniger kunnen stromen
- Plaats het apparaat niet in de buurt van woontextiel (zoals beddegoed en gordijnen), en warmte- en vochtbronnen.

4. Schonere lucht inademen!

Selecteer de gewenste ventilatorsnelheid. Unieke PureDirect™-technologie zorgt voor schone lucht in de hele ruimte!



SPECIFICATIES

Luchtinlaat	360°
Twee luchtvervangingen per uur	23 m ²
Luchttoevoerttechnologie	PureDirect™
Ventilatorsnelheid	1, 2, Turbo
Reinigingsniveau	Actieve-koolvoorfilter, HEPA-filter, UV
Indicatoren filtervervangings	Actieve-koolfilter, HEPA-filter, UV
Geluidontwikkeling	39 - 65 dB
Afmetingen	195 x 195 x 451 mm
Gewicht	3,5 kg
Motortype	Wisselstroommotor
Voedingsvereisten	220-240v 50/60Hz 0,3A
Stroomverbruik	40 W
Garantie	2 jaar

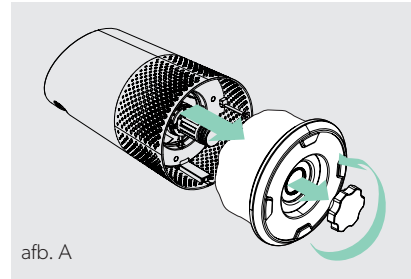
Vervangingsfilters en uv-lamp

2-in-1 HEPA-trommelfilter	2415104
Actieve-koolfilter (pak van 3)	2415103
Uv-lamp	2415105

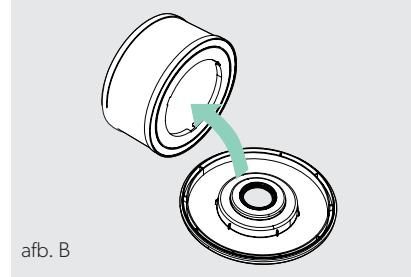
VERZORGING EN ONDERHOUD

Het filtercompartiment openen

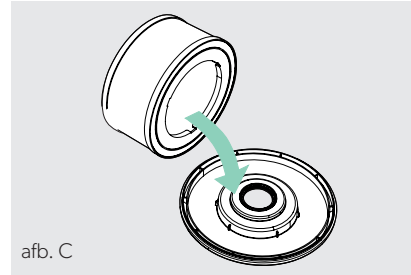
1. Schakel de luchtreiniger altijd uit met de aan/uit-schakelaar en haal de stekker uit het stopcontact.
2. Zet het apparaat voorzichtig op de zijkant op de vloer, zodat de afdekking en knop van het filtercompartiment toegankelijk zijn.
3. Draai de knop tegen de wijzers van de klok in en verwijder de afdekking van het filtercompartiment en het 360° HEPA-trommelfilter (afb. A).



afb. A



afb. B

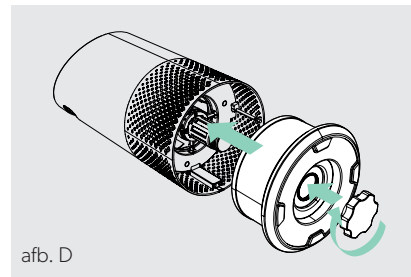


afb. C

HET **DUPOINT** HEPA-FILTER VERVANGEN

1. De HEPA-indicator licht rood op wanneer het volledige HEPA-trommelfilter moet worden vervangen.
2. Trek het HEPA-trommelfilter voorzichtig van de filterafdekking af (afb. B).
3. Breng het nieuwe HEPA-filter aan op de filterafdekking (afb. C).
4. Plaats de filterafdekking en het trommelfilter voorzichtig terug in het filtercompartiment en op de schroefdraad, en draai de knop met de wijzers van de klok mee vast (afb. D).
5. Steek de stekker van de luchtreiniger in het stopcontact en schakel de luchtreiniger in. Druk op de Reset-knop tot de rode indicator voor het HEPA-filter uitgaat.

Opmerking: het HEPA-trommelfilter (op pag. 49) heeft 2 lagen: actieve-koolvoorfilter en HEPA-filter.

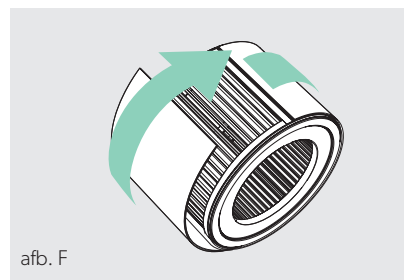
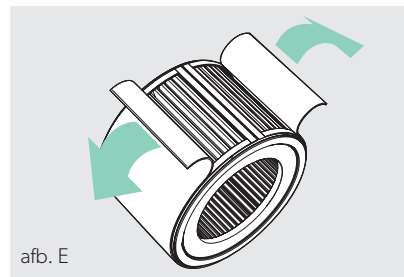


afb. D


HET «DUPONT» ACTIEVE-KOOLVOORFILTER VERVANGEN

1. De indicator voor het actieve-koolfilter licht rood op wanneer het actieve-koolfilter moet worden vervangen.
2. Haal het gebruikte actieve-koolfilter voorzichtig uit de bevestigingsstrips (afb. E).
3. Wikkel een nieuw actieve-koolfilter om de filtertrommel en bevestig het aan de bevestigingsstrips (afb. F).
4. Schakel de luchtreiniger in en druk op de Reset-knop tot de rode indicator voor het actieve-koolfilter uitgaat.

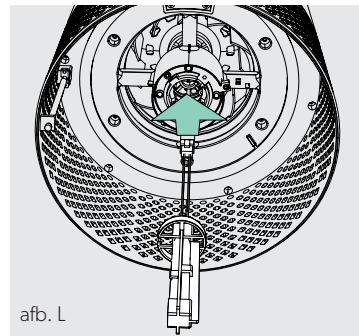
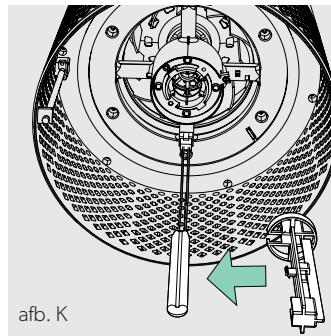
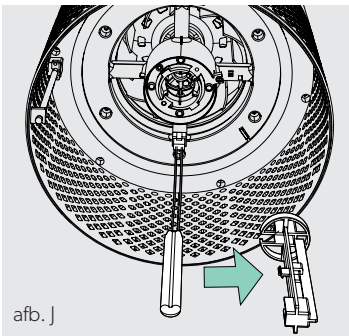
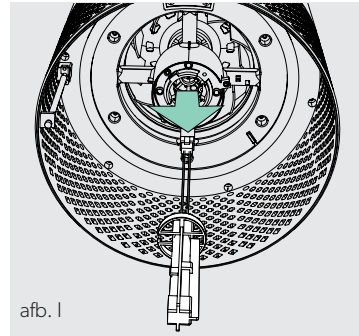
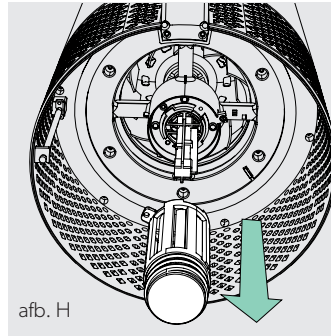
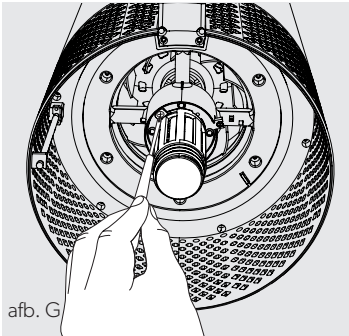
Opmerking: het pak met 3 actieve-koolfilters (zie pag. 49) is alleen genoeg voor de 3 vervangingen van de actieve-koolfilters die nodig zijn tussen elke vervanging van het HEPA-trommelfilter (zie pag. 50).



DE UV-LAMP VERVANGEN

1. De indicator  is rood wanneer de uv-lamp moet worden vervangen.
2. Verwijder de HEPA-filtertrommel (afb. A) en verwijder met een schroevendraaier de bevestigingsschroef uit de behuizing van de uv-lamp (afb. G).
3. Verwijder voorzichtig de behuizing van de uv-lamp (afb. H) en trek de uv-lamp uit de fitting (afb. I).
4. Maak de houder van de uv-lamp los (afb. J).
5. Zet de houder vast op de nieuwe uv-lamp (zie pag. 49) (afb. K) en breng de uv-lamp aan in de luchtreiniger (afb. L).
6. Breng de behuizing van de uv-lamp weer aan en draai de bevestigingsschroef vast.
7. Schakel de luchtreiniger in en druk op de Reset-knop tot de indicator wit wordt.

Opmerking: Gooi de UV-C-zender bij vervanging weg bij uw plaatselijke WEEE-inzameelpunt.



VEELGESTELDE VRAGEN EN PROBLEEMOPLOSSING

<p>Hoe vaak moet ik de filters vervangen?</p>	<p>Dat is makkelijk! De vervangingsindicatoren op de luchtreiniger geven aan wanneer u het actieve-koolfilter, het HEPA-filter of de uv-lamp moet vervangen.</p> <p>Het actieve-koolfilter moet ongeveer om de 3-4 maanden worden vervangen, het HEPA-filter om de 12-15 maanden en de uv-lamp om de 1-3 jaar.</p>
<p>De luchtreiniger wordt niet ingeschakeld.</p>	<p>Controleer of het netsnoer goed in het stopcontact zit en goed op de luchtreiniger is aangesloten. Ga na of het stopcontact goed werkt door de stekker van een ander apparaat of een lamp in het stopcontact te steken.</p> <p>Controleer of het HEPA-filter goed in het filtercompartiment is geïnstalleerd.</p> <p>Neem contact met ons op als het probleem zich blijft voordoen (pag. 54).</p>

GARANTIE

Het gebruik van deze machine is gegarandeerd voor twee jaar vanaf de datum van aankoop, uitgaand van normaal gebruik. Binnen de garantieperiode zal ACCO naar eigen oordeel de defecte machine kosteloos repareren of vervangen. Defecten die te wijten zijn aan verkeerd gebruik of gebruik voor ongeschikte doeleinden, vallen niet onder de garantie. Bewijs van de datum van aankoop is vereist. De garantie vervalt wanneer er reparaties of veranderingen worden uitgevoerd door personen die niet door ACCO zijn bevoegd. Het is ons doel ervoor te zorgen dat onze producten functioneren volgens de vermelde specificaties. Deze garantie maakt geen inbreuk op de wettelijke rechten van consumenten onder de geldende nationale wetgeving met betrekking tot de verkoop van goederen.

KLANTENDIENST

Hartelijk dank dat u TruSens™ hebt aangeschaft. Onze klanten staan centraal bij onze activiteiten en wij streven ernaar producten te ontwikkelen die bij uw levensstijl passen. Aarzel niet om bij vragen of suggesties contact met ons op te nemen!

Bezoek onze website op www.leitz.com/trusens

Stuur ons een email via service.nl@acco.com

Bel ons op **0800 023 4931**

Ga naar www.leitz.com/register om uw garantie te registreren en te activeren

TruSens™

Benvenuti nel mondo dell'aria pulita con TruSens. Vi ringraziamo per averci consentito di accompagnarvi lungo il percorso che conduce al benessere.

Aria più pulita ora disponibile per l'abitazione grazie alla tecnologia PureDirect™ e al sistema di filtrazione DuPont™ che assicurano che l'aria sia pulita in tutta la stanza.

INFORMAZIONI SULLA SICUREZZA

LEGGERE E CONSERVARE QUESTE ISTRUZIONI

Scollegare la spina o l'apparecchio dalla fonte di alimentazione elettrica prima di sostituire i filtri, l'emettitore UV-C oppure quando non si usa il purificatore d'aria.



ATTENZIONE: Per ridurre il rischio di incendio o folgorazione, non utilizzare questo purificatore d'aria con un regolatore di velocità a stato solido.

Non utilizzare il purificatore d'aria se la spina o il cavo di alimentazione risultano danneggiati oppure la presa elettrica si è allentata. Eventuali cavi di alimentazione danneggiati vanno sostituiti dal produttore, un suo rappresentante autorizzato a eseguire interventi di assistenza tecnica o altra persona adeguatamente qualificata al fine di evitare pericoli. Non far passare il cavo sotto la moquette, tappeti, passatoie o arredi simili. Non far passare il cavo sotto mobili o elettrodomestici. Sistemare il cavo lontano dalle aree di passaggio e in luoghi in cui non può costituire un pericolo di inciampo.



ATTENZIONE: Non fissare mai direttamente la luce proveniente dall'emettitore UV-C in quanto può provocare danni agli occhi e alla pelle. L'uso improprio del purificatore d'aria oppure eventuali danni arrecati all'alloggiamento possono causare la fuoriuscita di pericolose radiazioni UV-C. Le radiazioni UV-C, anche in dosi minime, possono causare danni agli occhi e alla pelle. Scollegare sempre l'unità dalla fonte di alimentazione elettrica prima di cambiare la lampadina UV o effettuare interventi di manutenzione. Sostituire l'emettitore UV-C con l'articolo 2415105 prodotto da ACCO Brands.

- Rimuovere tutto il materiale d'imballaggio, compreso il sacchetto che copre il filtro, prima dell'uso.
- Non utilizzare gli apparecchi che risultano chiaramente danneggiati.
- Questo apparecchio va collegato solo a una presa elettrica corrispondente al tipo di spina fornita e alle specifiche elettriche riportate sulla targhetta dei dati.
- Collocare il purificatore d'aria nelle vicinanze di una presa elettrica e non utilizzare prolunghe.
- Questo purificatore d'aria può essere utilizzato da bambini di età superiore agli 8 anni e da persone con ridotte capacità fisiche, sensoriali o mentali o con mancanza di esperienza e conoscenza, a condizione che siano sotto sorveglianza o abbiano ricevuto istruzioni riguardanti l'uso dell'apparecchio in maniera sicura e ne comprendano i relativi pericoli.
- Ai bambini non è consentito giocare con il purificatore d'aria, pulirlo o cercare di provvederne alla manutenzione.
- Sostituire l'emettitore di UV-C con il modello specificato nel presente manuale.
- Si prega di non tentare di effettuare personalmente interventi di manutenzione o riparazione.
- Utilizzare il purificatore d'aria solo con il cavo di alimentazione fornito.
- Pulire questo apparecchio solo con un panno umido. Non utilizzare solventi o candeggina.
- Prima dell'utilizzo, controllare sempre che l'apparecchio sia posto su una superficie stabile e piana.
- Non bloccare od ostruire le fessure di aspirazione o uscita dell'aria.
- Non inserire le dita o altri oggetti nelle fessure di aspirazione o uscita dell'aria.

PRINCIPALI CARATTERISTICHE



Tecnologia PureDirect™

Test condotti da laboratori indipendenti confermano che due flussi d'aria sono meglio di uno e muovono l'aria in maniera efficace e piacevole nella stanza.



Purificazione a 360°

Il filtro HEPA di DuPont™ cattura gli inquinanti atmosferici e i gas/gli odori dei composti organici volatili (VOC) provenienti da tutte le direzioni. La luce UV uccide i germi e i batteri intrappolati nel filtro.



Attenta esecuzione

Straordinaria funzionalità avvolta in un design contemporaneo adatto per qualsiasi ambiente.

PANNELLO DI CONTROLLO



Pulsante di accensione





Impostazioni velocità della ventola

Selezionare la velocità della ventola: 1, 2 o Turbo

UV

Modalità UV

La lampadina UV della camera del filtro del purificatore d'aria è accesa quando il simbolo  appare in bianco.

Il simbolo  si illumina di rosso quando è il momento di sostituire la lampadina UV.

(Vedere a pag. 65 per le istruzioni).

Reset

Reset delle spie dei filtri e della lampadina UV

Le spie del filtro HEPA, del filtro a carbone attivo e della lampadina UV si illuminano di rosso quando è il momento di sostituirli.

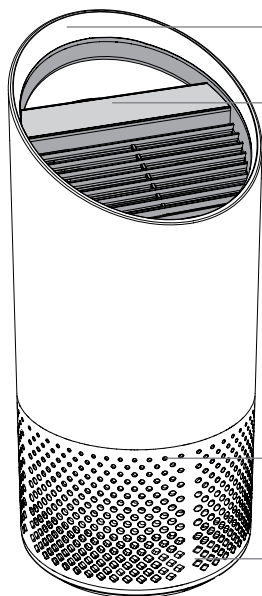
Quando 1 spia è illuminata, mantenere semplicemente premuto il pulsante Reset per 3 secondi per azzerarla.

Quando sono illuminate 2 o più spie, premere il pulsante Reset per selezionare la spia appropriata (la spia selezionata lampeggerà prima di mantenerlo premuto per 3 secondi per azzerare la spia).

(Vedere a pagg. 63-65 per le istruzioni riguardanti la sostituzione dei filtri e della lampadina. Seguire le istruzioni riguardanti l'azzeramento delle spie riportate sopra dopo la sostituzione di un filtro).

SINTESI DEL PRODOTTO

Purificatore d'aria



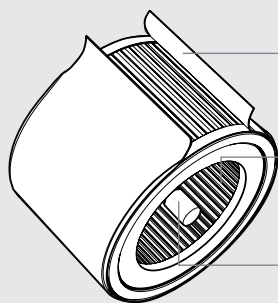
Maniglia per un facile trasporto

Pannello di controllo con pulsanti a sfioramento

Aspirazione dell'aria a 360°

Coperchio del filtro e manopola (parte sottostante)

Filtro e sterilizzazione UV



Pre-filtro a carbone attivo

Filtro HEPA

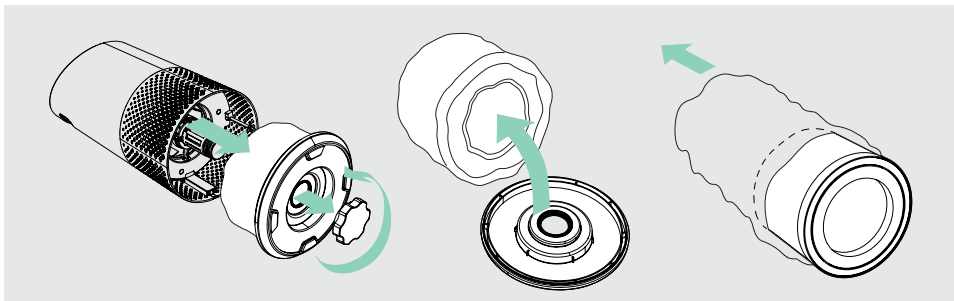
Sterilizzazione UV

INSTALLAZIONE



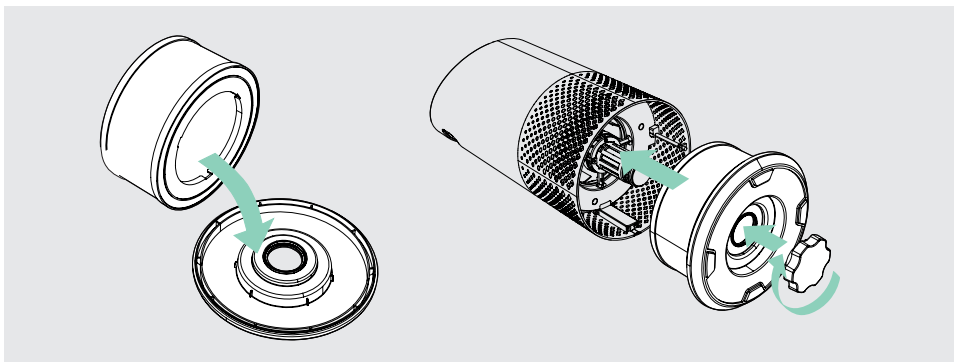
1. Rimuovere il sacchetto di plastica dal filtro

Svitare la base dell'unità e rimuovere il sacchetto di plastica dal filtro.



2. Riattaccare il filtro

Fissare il filtro alla base dell'unità e rimetterlo all'interno del purificatore d'aria.



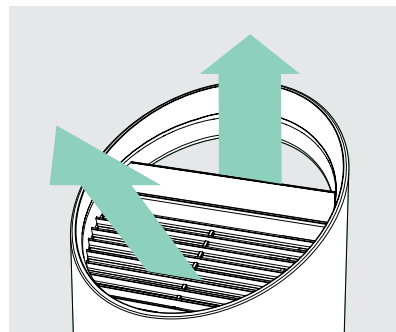
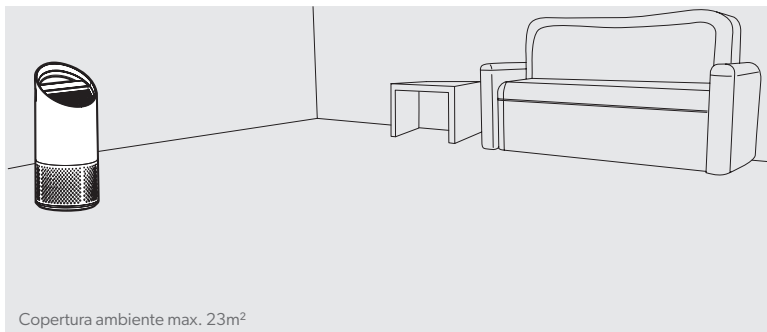
3. Preparazione

Collegare la spina del purificatore d'aria alla presa di corrente e accendere. Collocare l'apparecchio su una superficie piana, priva di eventuali ostruzioni.

- dove l'aria possa entrare liberamente nel purificatore da tutte le parti
- evitando elementi di arredo come tende e biancheria da letto nonché fonti di calore o umidità.

4. Iniziare a vivere in un ambiente con aria pulita!

Selezionare la velocità della ventola preferita e la tecnologia proprietaria PureDirect™ fornirà aria purificata in tutta la stanza!



SPECIFICHE

Ingresso aria	360°
Completo cambiamento dell'aria 2 volte all'ora	23 m ²
Tipologia di erogazione dell'aria	PureDirect™
Impostazioni della velocità della ventola	1, 2, Turbo
Livelli di purificazione	Pre-filtro a carbone attivo, HEPA, UV
Spie sostituzione filtro	Carbone attivo, HEPA, UV
Rumore	39 - 65 dB
Dimensioni	195 x 195 x 451 mm
Peso	3.5 kg
Tipologia motore	Motore CA
Requisiti di alimentazione	220-240v 50/60Hz 0,3A
Consumo energetico	40 W
Garanzia	2 anni

Sostituzione dei filtri e della lampadina UV

Filtro cilindrico HEPA 2-in-1	2415104
Filtro a carbone attivo (confezione da 3 filtri)	2415103
Lampadina UV	2415105

CURA E MANUTENZIONE

Accesso alla camera del filtro

1. Spegnere sempre il purificatore d'aria utilizzando il pulsante d'accensione e staccando la spina dalla presa di corrente.
2. Appoggiare delicatamente l'unità orizzontalmente sul pavimento per esporre il coperchio della camera del filtro e la manopola.
3. Girare la manopola in senso antiorario e rimuovere il coperchio della camera del filtro e il filtro cilindrico HEPA a 360° (Fig. A).

SOSTITUZIONE DEL FILTRO HEPA DI **DUPONT**

1. La spia del filtro HEPA si illumina di rosso quando è il momento di sostituire l'intero filtro cilindrico HEPA.
2. Rimuovere delicatamente il filtro cilindrico HEPA dal coperchio del filtro, cioè dalla posizione in cui è fissato (Fig. B).
3. Fissare il filtro di sostituzione HEPA al coperchio del filtro (Fig. C).
4. Inserire delicatamente il coperchio del filtro con attaccato il filtro cilindrico nella camera del filtro e nella filettatura e girare la manopola in senso orario fino a quando la manopola e il coperchio del filtro non siano ben avvitati (Fig. D).
5. Inserire la spina nella presa di corrente, accendere il purificatore d'aria e mantenere premuto il pulsante Reset fino a quando la spia del filtro HEPA illuminata di rosso non sia spenta.

N.B. - Il filtro cilindrico HEPA (vedere a pag. 62) è costituito da 2 strati: pre-filtro a carbone attivo e filtro HEPA.

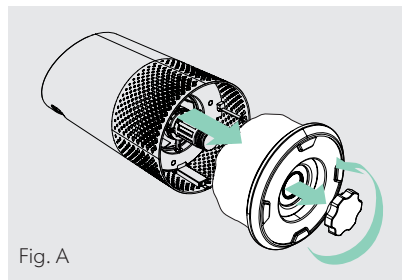


Fig. A

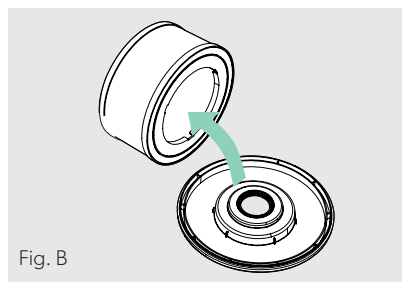


Fig. B

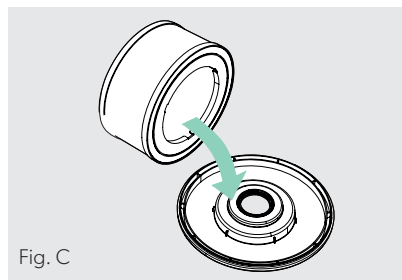


Fig. C

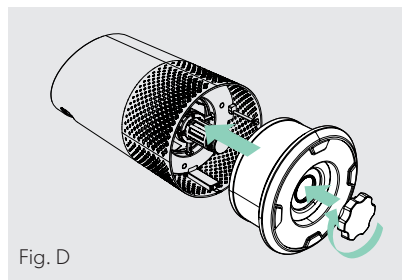
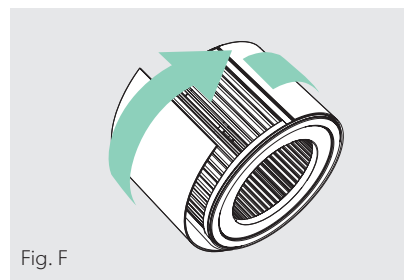
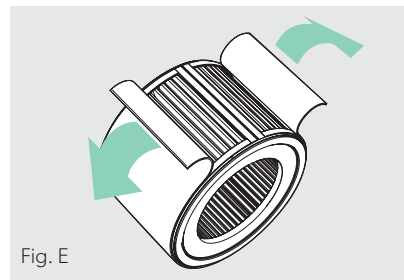


Fig. D



SOSTITUZIONE DEL PRE-FILTRO A CARBONE ATTIVO DI «DUPONT»

1. La spia del filtro a carbone attivo si illumina di rosso quando è il momento di sostituirlo.
2. Staccare delicatamente lo strato di carbone utilizzato dalle strisce di fissaggio (Fig. E).
3. Avvolgere un nuovo strato di carbone intorno al filtro cilindrico e attaccare alle stesse strisce di fissaggio (Fig. F).
4. Dopo aver acceso il purificatore d'aria, mantenere premuto il pulsante Reset fino a quando la spia del filtro a carbone attivo illuminata di rosso non sia spenta.

N.B.: la confezione da 3 filtri a carbone attivo (vedere a pag. 62) consente di effettuare le 3 sostituzioni del filtro a carbone attivo richieste tra una sostituzione e l'altra del filtro cilindrico HEPA (vedere a pag. 63).



SOSTITUZIONE DELLA LAMPADINA UV

1. La spia  si illumina di rosso quando è il momento di sostituire la lampadina UV.
2. Rimuovere il filtro cilindrico HEPA (Fig. A) e utilizzare un cacciavite per rimuovere la vite di fissaggio dell'alloggiamento (Fig. G).
3. Rimuovere delicatamente l'alloggiamento della lampadina UV (Fig. H) e togliere la lampadina UV dal portalampadina (Fig. I).
4. Rimuovere la protezione della lampadina UV dalla lampadina UV (Fig. J).
5. Fissare la protezione della lampadina UV alla nuova lampadina UV (vedere a pag. 62) (Fig. K) e inserire la lampadina UV nel purificatore (Fig. L).
6. Rimettere l'alloggiamento della lampadina UV e usare un cacciavite per avvitare bene la vite di fissaggio.
7. Dopo aver acceso il purificatore d'aria, mantenere premuto il pulsante Reset fino a quando la spia non si  illumina di bianco.

N.B.: In caso di sostituzione dell'emettitore UV-C, smaltire presso il centro di raccolta RAEE locale.

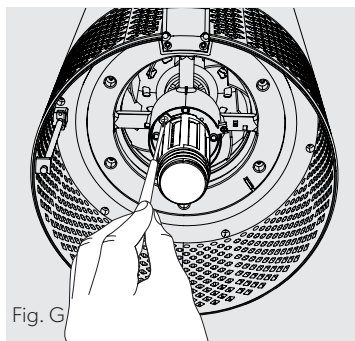


Fig. G

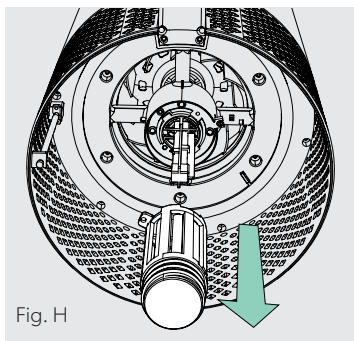


Fig. H

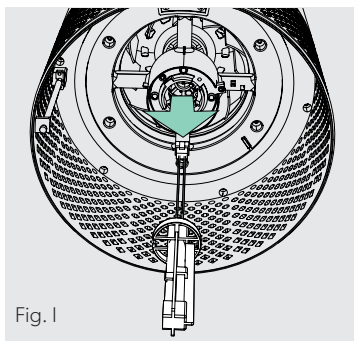


Fig. I

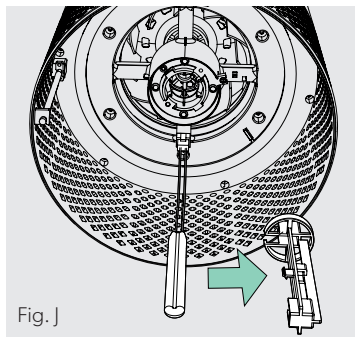


Fig. J

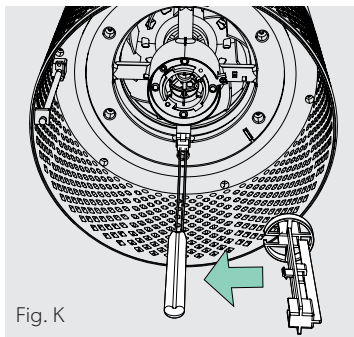


Fig. K

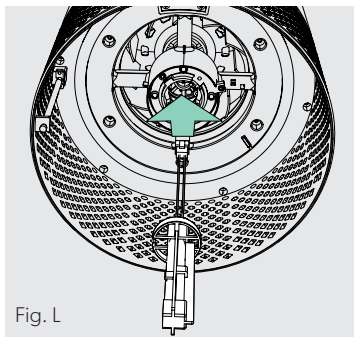


Fig. L

FAQ E RISOLUZIONE DEI PROBLEMI

<p>Con quale frequenza devo cambiare i filtri?</p>	<p>È facile! Le spie sostituzione del purificatore indicano quando è giunto il momento di sostituire il filtro HEPA o al carbone attivo oppure la lampadina UV.</p> <p>Il filtro al carbone attivo, il filtro HEPA e la lampadina UV vanno idealmente sostituiti rispettivamente ogni 3-4 mesi, 12-15 mesi e 1-3 anni.</p>
<p>Il purificatore d'aria non si accende.</p>	<p>Controllare che il cavo di alimentazione sia ben inserito sia nel purificatore che nella presa di corrente. Controllare che non manchi la corrente nella presa elettrica accendendo una luce o un dispositivo nelle vicinanze oppure inserendo la spina di un apparecchio funzionante nella stessa presa.</p> <p>Controllare che il filtro HEPA sia correttamente inserito nella camera del filtro.</p> <p>Contattare il nostro team se il problema persiste! (pag. 67).</p>

GARANZIA

Il funzionamento di questa macchina è garantito per due anni dalla data di acquisto, subordinatamente a uso normale. Durante il periodo di garanzia, ACCO provvederà, a propria discrezione, a riparare o sostituire gratuitamente la macchina difettosa. Difetti risultanti dall'uso improprio o dall'uso per scopi diversi da quelli per cui il prodotto è stato concepito non sono coperti dalla garanzia. Sarà necessario fornire una prova della data di acquisto. Riparazioni o modifiche effettuate da persone non autorizzate da ACCO invalideranno la garanzia. ACCO si propone di assicurare che i propri prodotti funzionino in conformità alle caratteristiche tecniche indicate. La presente garanzia non pregiudica alcun diritto riconosciuto ai consumatori dalla normativa nazionale vigente in materia di vendita di beni.

SUPPORTO

Grazie per aver acquistato il purificatore d'aria TruSens™. I nostri clienti sono al centro di tutte le nostre attività e siamo impegnati a realizzare prodotti adatti al loro stile di vita. In caso di domande o feedback, contattate il nostro team!

Visitate il nostro sito web all'indirizzo www.leitz.com/trusens

Inviateci un'e-mail all'indirizzo service.it@acco.com

Chiamateci al numero **8000 29359**

Per registrare e attivare la garanzia, visitare www.leitz.com/register

TruSens™

Bienvenido al aire limpio con TruSens. Gracias por permitirnos acompañarle en su viaje hacia el bienestar.

Disfrute de un aire más limpio en su hogar con la tecnología PureDirect™ y la filtración DuPont™ que garantizan un aire más limpio en toda la sala.

INFORMACIÓN SOBRE SEGURIDAD

LEA Y GUARDE ESTAS INSTRUCCIONES

Desenchufe o desconecte el aparato de la alimentación eléctrica antes de sustituir los filtros o el emisor de UV-C, o cuando el aparato no esté en uso.



ADVERTENCIA:

Para reducir el riesgo de incendios o de descargas eléctricas, no utilice este purificador de aire con un dispositivo de control de velocidad de estado sólido. No utilice el purificador de aire si el cable o el enchufe están dañados o si la conexión de la pared está suelta. Con el fin de evitar riesgos, si el cable de alimentación está dañado solicite su sustitución al fabricante, su agente de servicio u otra persona adecuadamente calificada.

No coloque el cable por debajo de alfombras, alfombrillas, moquetas o cubiertas similares. No coloque el cable por debajo de muebles o aparatos. Aleje el cable de las zonas de tránsito para evitar que las personas puedan tropezarse con él.



ADVERTENCIA:

Mirar directamente a la luz producida por el emisor de UV-C de este aparato puede causar lesiones oculares o cutáneas. El uso inadecuado del aparato o los daños en su carcasa pueden causar la fuga de la peligrosa radiación UV-C. La radiación UV-C puede, incluso en pequeñas dosis, causar lesiones en los ojos y la piel. Desconecte siempre la alimentación eléctrica antes de sustituir la lámpara o realizar labores de servicio. Sustituya el emisor de UV-C con el artículo 2415105, fabricado por ACCO Brands.

- Antes de su uso, retire todo el embalaje, incluida la bolsa que cubre el filtro.
- Los aparatos que presentan daños obvios no deben utilizarse.
- Este aparato solo debe conectarse a un enchufe de pared que corresponda al tipo de conexión y a la clasificación indicadas en la placa de clasificación.
- Sitúe el purificador de aire cerca de la toma eléctrica de pared y no utilice cables prolongadores.
- Este aparato es apto para su uso por parte de niños mayores de 8 años y las personas con facultades físicas, sensoriales o mentales reducidas, o sin experiencia y conocimientos, siempre que hayan sido supervisados o hayan recibido instrucciones relativas al uso seguro del aparato y conozcan los riesgos que su utilización supone.
- Los niños no deben jugar con el aparato ni tratar de limpiarlo o de realizar labores de mantenimiento.
- Sustituya el emisor de UV-C con el modelo especificado en este manual.
- No intente revisar ni reparar la máquina usted mismo.
- Utilice el purificador únicamente con el cable de alimentación suministrado.
- Limpie la máquina solo con un paño húmedo y no utilice ni disolventes ni lejía.
- Asegúrese de que el aparato esté siempre colocado sobre una superficie firme y nivelada antes de utilizarlo.
- No bloquee ni obstruya las aberturas de entrada y salida de ventilación.
- No introduzca los dedos ni cualquier otro artículo en la abertura de entrada o salida del aire.

CARACTERÍSTICAS PRINCIPALES



Tecnología PureDirect™

Los ensayos en laboratorios independientes confirman que dos flujos de aire son mejor que uno, ya que el aire se mueve de manera más eficaz y confortable por toda la sala.



Purificación de 360°

El filtro HEPA DuPont™ captura las sustancias contaminantes y los gases/olores de los COV en todas direcciones. La luz UV elimina los gérmenes y las bacterias que puedan quedar atrapados en el filtro.



Cuidadoso diseño

Funcionalidad excepcional enmarcada en un diseño contemporáneo que se adapta a cualquier ambiente.

PANEL DE CONTROL



Botón de encendido




Ajustes de velocidad del ventilador

Seleccione la velocidad del ventilador: 1, 2 o Turbo

UV

Modo UV

La lámpara UV de la cámara del filtro del purificador está encendida cuando el símbolo  está iluminado de color blanco.

El símbolo  se encenderá de color rojo cuando sea necesario sustituir la lámpara UV.

(Consulte las instrucciones de la página 78).

Reset

Reinicio de los indicadores de los filtros y de UV

Los indicadores del filtro HEPA, del filtro de carbón activo y de la lámpara UV se encienden de color rojo cuando es necesaria la sustitución de dichos elementos.

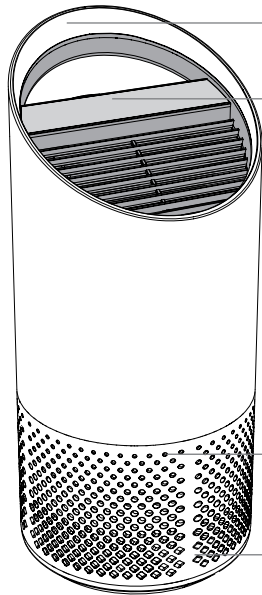
Cuando se enciende un indicador, solo tiene que mantener pulsado el botón Reset durante 3 segundos para reiniciar dicho indicador.

Cuando hay más de dos indicadores encendidos, toque el botón Reset para seleccionar el indicador adecuado (el indicador seleccionado parpadeará) antes de mantener pulsado el botón Reset durante 3 segundos.

(Consulte las instrucciones de sustitución en las páginas 76-78. Siga las instrucciones anteriores para el reinicio de los indicadores después de sustituir un filtro).

DESCRIPCIÓN DEL PRODUCTO

Purificador de aire



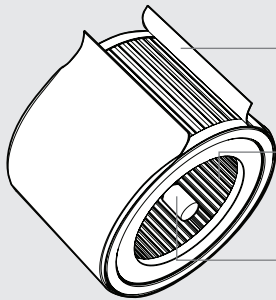
Asa para un fácil transporte

Sencillo panel de control táctil

Entrada de aire de 360°

Cubierta del filtro y perilla (parte inferior)

Filtro y esterilización ultravioleta



Prefiltro de carbón activo

Filtro HEPA

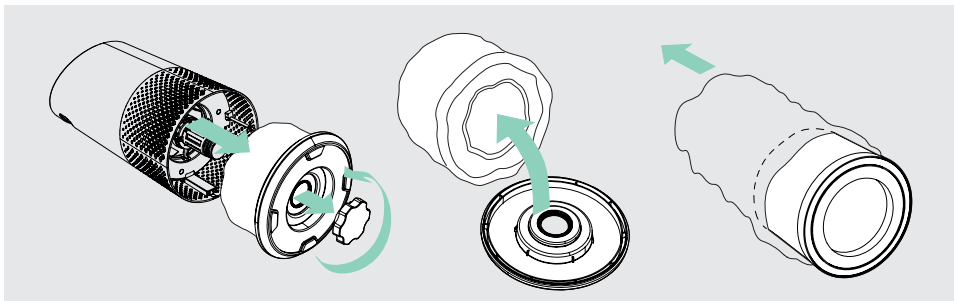
Esterilización UV

PRIMEROS PASOS



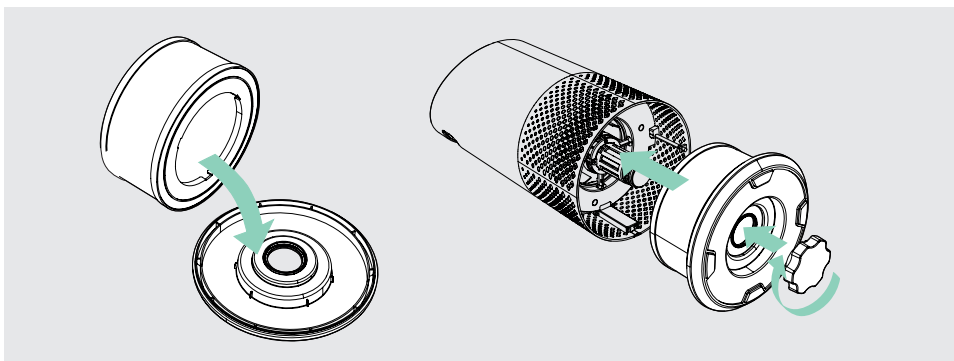
1. Saque el filtro de la bolsa de plástico

Desatornille la cubierta inferior y retire la bolsa de plástico del filtro.



2. Vuelva a colocar el filtro

Fije el filtro en la cubierta inferior y vuelva a colocarlo en el purificador.



3. Preparación

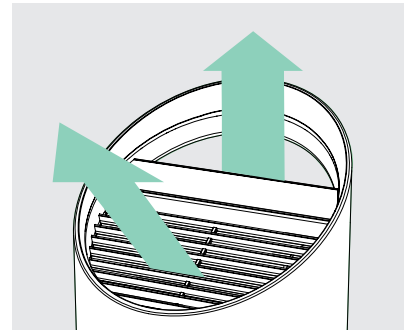
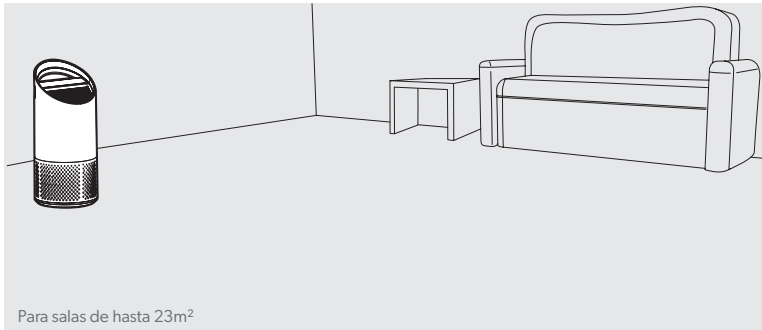
Enchufe el purificador y enciéndalo.

Coloque el purificador en una superficie plana, libre de obstrucciones

- donde el aire pueda fluir libremente hacia el purificador desde todas las direcciones
- donde se eviten enseres, como ropa de cama y cortinas, así como fuentes de calor o de humedad.

4. ¡Comience a vivir con un aire más limpio!

¡Seleccione la velocidad del ventilador que prefiera y la exclusiva tecnología PureDirect™ suministrará aire purificado por toda la sala!



ESPECIFICACIONES

Entrada de aire	360°
2 cambios de aire por hora	23 m ²
Tipo de suministro de aire	PureDirect™
Ajustes de velocidad del ventilador	1, 2, Turbo
Niveles de purificación	Prefiltro de carbón activo, filtro HEPA, lámpara UV
Indicadores de cambio de filtros	Carbón activo, HEPA, UV
Ruido	39 - 65 dB
Dimensiones	195 x 195 x 451 mm
Peso	3.5 kg
Tipo de motor	Motor de CA
Requisitos eléctricos	220-240v 50/60Hz 0,3A
Consumo eléctrico	40 W
Garantía	2 años

Filtros y lámparas UV de recambio

Filtro de tambor HEPA 2 en 1	2415104
Filtro de carbón activo (paquete de 3)	2415103
Lámpara UV	2415105

CUIDADO Y MANTENIMIENTO

Acceso a la cámara del filtro

1. Apague siempre el purificador pulsando el botón de encendido y desenchufando el cable.
2. Coloque la unidad suavemente en el suelo sobre su costado de forma que la cubierta de la cámara del filtro y la perilla queden a la vista.
3. Gire la perilla hacia la izquierda y retire la cubierta de la cámara del filtro y el filtro de tambor HEPA (Fig. A).

SUSTITUCIÓN DEL FILTRO HEPA

1. El indicador de HEPA se iluminará de color rojo cuando sea el momento de cambiar todo el filtro de tambor HEPA.
2. Tire suavemente del filtro de tambor HEPA para extraerlo de su posición fijado a la cubierta del filtro (Fig. B).
3. Fije el filtro HEPA de recambio en la cubierta del filtro (Fig. C).
4. Coloque suavemente la cubierta con el filtro de tambor dentro de la cámara del filtro y sobre la rosca, y gire la perilla hacia la derecha hasta que, tanto la perilla como la cubierta, queden firmemente apretadas (Fig. D).
5. Enchufe el cable y encienda el purificador. Mantenga pulsado el botón Reset hasta que se apague el indicador de HEPA.

Nota: El filtro de tambor HEPA (consulte la página 75) estará compuesto por 2 capas: Prefiltro de carbón activo y HEPA.

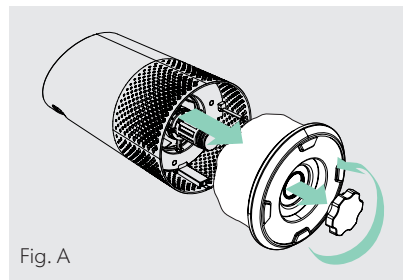


Fig. A

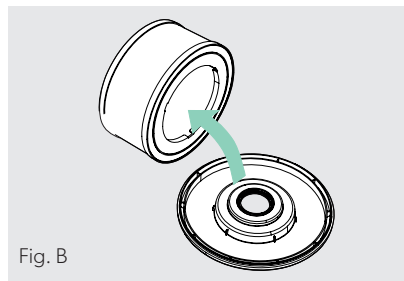


Fig. B

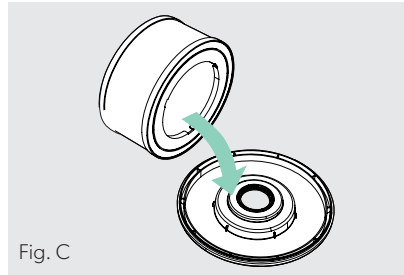


Fig. C

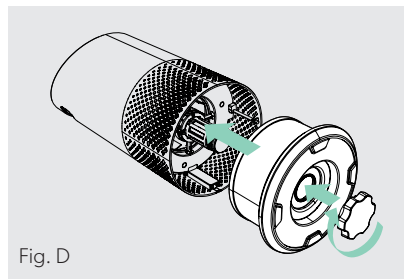


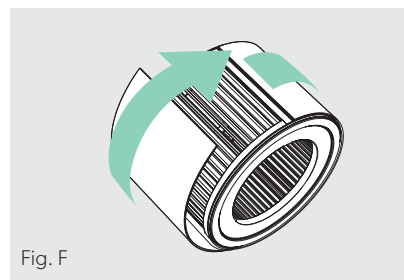
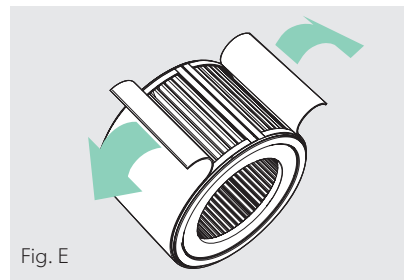
Fig. D

SUSTITUCIÓN DEL PREFILTRO DE CARBÓN ACTIVO





1. El indicador del filtro de carbón activo se encenderá de color rojo cuando sea necesario sustituir la capa de carbón.
2. Separe suavemente la capa de carbón usada de las bandas de sujeción (Fig. E).
3. Coloque una nueva capa de carbón activo alrededor del tambor del filtro y móntela con las mismas bandas de sujeción (Fig. F).
4. Cuando encienda el purificador, mantenga pulsado el botón Reset hasta que se apague el indicador rojo del filtro de carbón activo.

Nota: el paquete de 3 del filtro de carbón activo (consulte la página 75) será válido para los 3 cambios del filtro de carbón activo requeridos entre cada sustitución del filtro de tambor HEPA (consulte la página 76).



SUSTITUCIÓN DE LA LÁMPARA UV

1. El indicador  se encenderá de color rojo cuando sea necesario sustituir la lámpara UV.
2. Retire el filtro de tambor HEPA (Fig. A) y utilice un destornillador para extraer el tornillo que sujeta la carcasa de la lámpara UV (Fig. G).
3. Retire la carcasa de la lámpara UV con suavidad (Fig. H) y desconecte la lámpara UV del conector (Fig. I).
4. Separe el protector de la lámpara UV (Fig. J).
5. Coloque el protector en la nueva lámpara UV (consulte la página 75) (Fig. K) y vuelva a conectar la lámpara UV al purificador (Fig. L).
6. Vuelva a colocar la carcasa de la lámpara UV y utilice un destornillador para apretar el tornillo de fijación.
7. Cuando encienda el purificador, mantenga pulsado el botón Reset hasta que el  indicador se encienda de color blanco.

Nota: Al reemplazar el emisor UV-C, deséchelo en su centro local de recolección de RAEE.

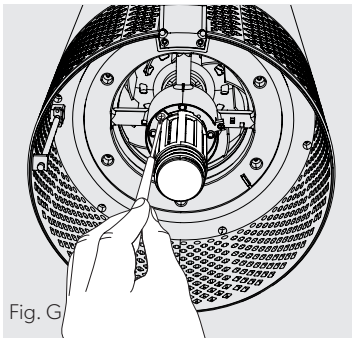


Fig. G

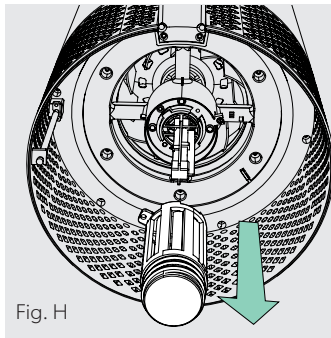


Fig. H

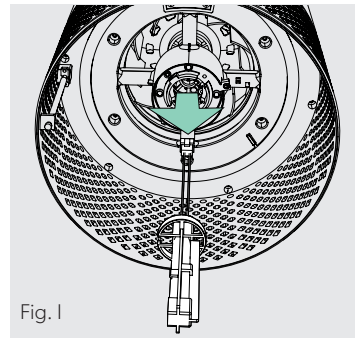


Fig. I

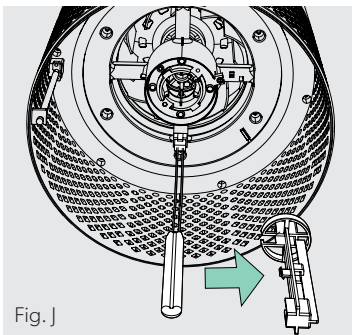


Fig. J

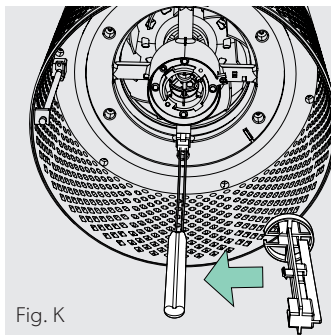


Fig. K

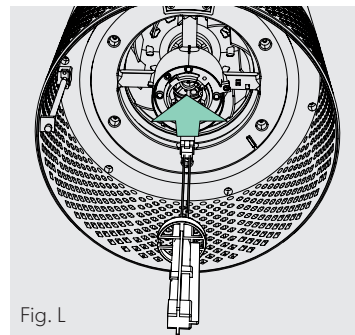


Fig. L

PREGUNTAS FRECUENTES Y RESOLUCIÓN DE PROBLEMAS

<p>¿Con qué frecuencia debo cambiar los filtros?</p>	<p>¡Es fácil! Los indicadores de sustitución del purificador le informarán cuando llegue el momento de cambiar el filtro de carbón activo, el filtro HEPA o la lámpara UV. Será necesario sustituir el filtro de carbón activo cada 3-4 meses, el filtro HEPA cada 12-15 meses y la lámpara UV cada 1-3 años.</p>
<p>El purificador no se enciende</p>	<p>Compruebe que el cable de alimentación está conectado tanto al enchufe como al purificador. Compruebe si se ha producido un corte de suministro eléctrico encendiendo una luz o un dispositivo cercano, o conectando otro dispositivo que funcione al mismo enchufe.</p> <p>Compruebe que el filtro HEPA está instalado correctamente en la cámara del filtro.</p> <p>¡Póngase en contacto con nosotros si el problema persiste! (página 80).</p>

GARANTÍA

El funcionamiento de esta máquina está garantizado durante un período de dos años a partir de la fecha de adquisición, siempre que su utilización sea normal. Durante el plazo de garantía, ACCO, a su propia discreción, reparará o sustituirá el aparato defectuoso gratuitamente. La garantía no cubre los defectos causados por uso indebido o por su utilización para fines inadecuados. Se requerirá un comprobante de la fecha de compra. Las reparaciones o modificaciones realizadas por personas no autorizadas por ACCO anularán la garantía. Nuestro objetivo es asegurar que nuestros productos funcionan según las especificaciones indicadas. Esta garantía no afecta a los derechos legales que tienen los consumidores en virtud de la legislación vigente aplicable que rige la venta de artículos.

ASISTENCIA

Gracias por abrir las puertas de su hogar a TruSens™. Todo lo que hacemos se centra en nuestros clientes y nos esforzamos por diseñar productos que se adapten a su estilo de vida. Para realizar cualquier consulta o comentario, ¡póngase en contacto con nosotros!

Visite nuestro sitio web en www.leitz.com/trusens

Envíenos un email a service.ib@acco.com

Llámenos al número **800 300 655**

Para registrarse y activar su garantía, vaya a www.leitz.com/register

TruSens™

Com TruSens, dê as boas-vindas a ar limpo. Agradecemos ter-nos permitido acompanhá-lo na sua viagem com destino ao bem-estar.

Desfrute de ar mais limpo em sua casa com a tecnologia PureDirect™ e a filtração DuPont™, que asseguram que todo o compartimento beneficia de ar mais limpo.

INFORMAÇÃO DE SEGURANÇA

LEIA E GUARDE ESTAS INSTRUÇÕES

Retire a ficha da tomada ou desligue o purificador de ar da sua alimentação antes de substituir os filtros ou o emissor de UV-C, ou quando o purificador não estiver a ser utilizado.



AVISO: Para reduzir o risco de incêndio ou de choque elétrico, não utilize este purificador com um regulador de estado sólido da velocidade da ventoinha.

Não utilize o purificador se o cabo ou a ficha estiverem danificados, ou se a tomada de parede estiver frouxa. Se o cabo de alimentação estiver danificado deve ser substituído pelo fabricante, pelo representante responsável pelas reparações ou por outras pessoas devidamente qualificadas, para evitar uma situação de perigo.

Não passe o cabo por baixo de carpetes, tapetes, passadeiras ou artigos semelhantes. Não passe o cabo por baixo de móveis ou de aparelhos. Coloque o cabo afastado de áreas de grande movimento e onde não haja o risco de tropeçar nele.



AVISO: Se olhar diretamente para a luz produzida pelo emissor de UV-C, isso pode resultar em lesões oculares ou da pele. O uso inapropriado do purificador ou danos no seu invólucro podem resultar na fuga de radiação UV-C perigosa. A radiação UV-C pode, mesmo em doses pequenas, provocar lesões oculares e da pele. Desligue sempre a alimentação antes de substituir a lâmpada ou de efetuar qualquer manutenção. Substitua a lâmpada do emissor de UV-C pelo artigo 2415108 (para o Z-2000) ou 2415111 (para o Z-3000), fabricados pela ACCO Brands.

- Retire toda a embalagem, incluindo o saco que cobre o filtro, antes de utilizar.
- Não deve utilizar purificadores que estejam claramente danificados.
- Deve ligar este purificador apenas a uma tomada de parede que corresponda ao tipo de ficha fornecido e aos valores nominais indicados na placa de identificação.
- Posicione o purificador junto da tomada de parede e não utilize extensões.
- Este purificador pode ser utilizado por crianças a partir de 8 anos de idade e por pessoas com reduzidas capacidades físicas, sensoriais ou mentais, ou com falta de experiência e conhecimentos, desde que sejam supervisionadas ou lhes tenham sido dadas instruções sobre o modo de utilização segura do purificador e compreendam os perigos envolvidos.
- As crianças não devem brincar, limpar ou tentar efetuar a manutenção do purificador.
- Substitua a lâmpada do emissor de UV-C pelo artigo especificado neste manual.
- Não tente executar por si mesmo qualquer manutenção ou reparação deste produto.
- Use o purificador e o SensorPod™ apenas com o cabo de alimentação fornecido.
- Limpe este purificador apenas com um pano húmido; não utilize solventes ou lixívia.
- Certifique-se de que o purificador está sempre colocado sobre uma superfície firme e nivelada, antes de o utilizar.
- Não bloqueie nem obstrua as entradas ou saídas de ar.
- Não introduza os dedos ou quaisquer outros objetos nas entradas ou saídas de ar.
- Quando o purificador estiver em modo de espera, o SensorPod™ continua a transmitir um sinal/dados.

PRINCIPAIS CARACTERÍSTICAS



Tecnologia de fluxo de ar duplo PureDirect™

Ensaio laboratoriais independentes confirmam que dois fluxos de ar funcionam melhor do que apenas um, movimentando o ar com maior eficiência e conforto em todo o compartimento.



Purificação a 360°

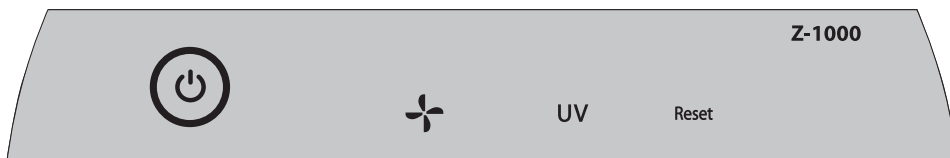
O filtro HEPA DuPont™ capta poluentes e gases de compostos orgânicos voláteis/odores provenientes de todas as direções. A luz ultravioleta mata germes e bactérias que possam ficar presas no filtro.



Execução Cuidadosa

Funcionalidade excepcional integrada numa conceção moderna, própria para qualquer ambiente.

PAINEL DE CONTROLO



Botão de alimentação





Definições da Velocidade da Ventoinha

Selecione a velocidade da ventoinha: 1, 2 ou Turbo

UV

Modo UV

A lâmpada de UV na câmara do filtro do purificador está ligada quando a cor do símbolo  for branca.

O símbolo  passa a vermelho quando for necessário substituir a lâmpada de UV.

(Consulte as instruções na página 91).

Reset

Reinicialização dos Indicadores do Filtro e da Lâmpada de UV

Os indicadores do filtro HEPA, filtro de carbono ativo e da lâmpada de UV acendem a vermelho quando for necessário substituir cada um deles.

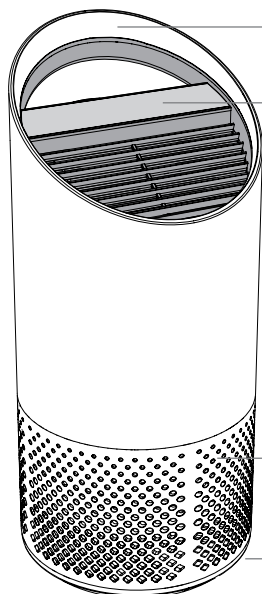
Quando estiver iluminado apenas 1 indicador, basta premir o botão Reiniciar (Reset) durante 3 segundos para reinicializar esse indicador.

Quando estiverem 2+ indicadores iluminados, prima levemente o botão Reiniciar (Reset) para selecionar o indicador apropriado (o indicador selecionado começa a piscar), antes de o manter premido durante 3 segundos para reinicializar esse indicador.

(Consulte as instruções de “substituição” nas páginas 89-91 . Siga as instruções de Reinicialização acima indicadas depois de substituir um filtro).

VISÃO GERAL DO PRODUTO

Purificador de Ar



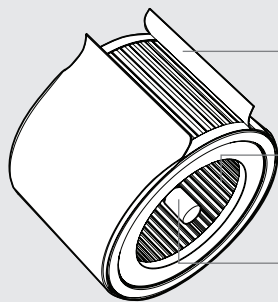
Pega para facilidade de transporte

Painel tátil de controlo simples

Admissão de ar a 360°

Tampa e botão do filtro (face inferior)

Filtros e Esterilização por UV



Pré-filtro de
Carbono Ativo

Filtro HEPA

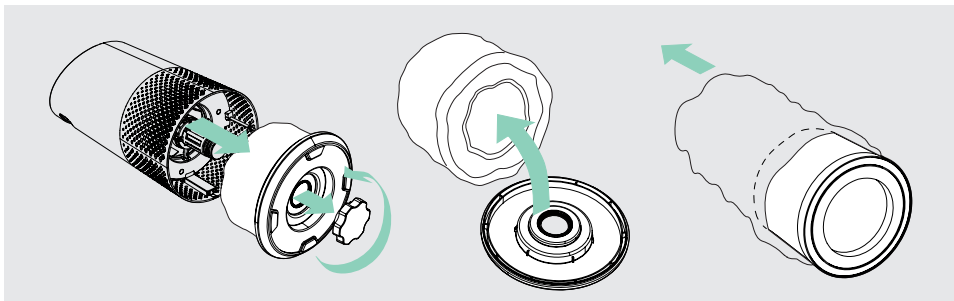
Esterilização
por UV

PREPARAÇÃO PARA UTILIZAÇÃO



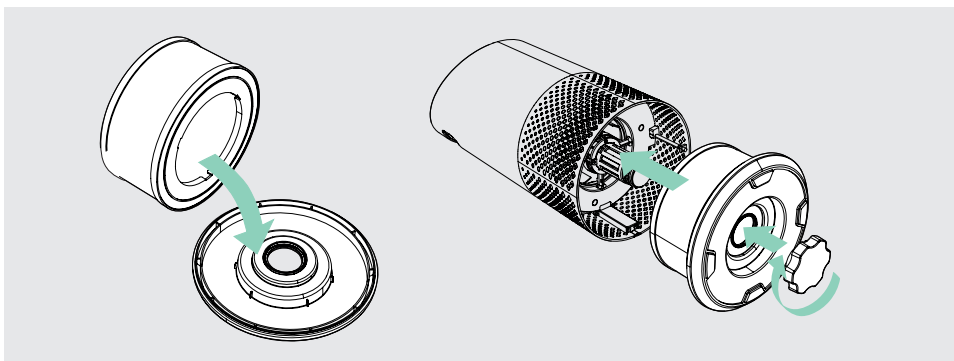
1. Retire o saco de plástico do filtro

Desenrosque a tampa inferior e retire o saco de plástico do filtro.



2. Volte a prender o filtro

Fixe o filtro à tampa inferior e coloque-o dentro do purificador.



3. Preparação

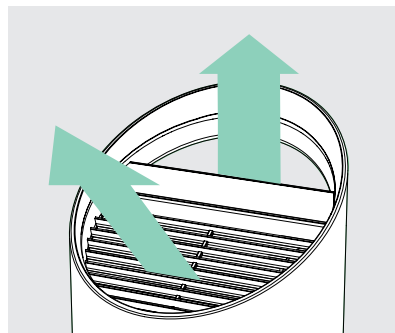
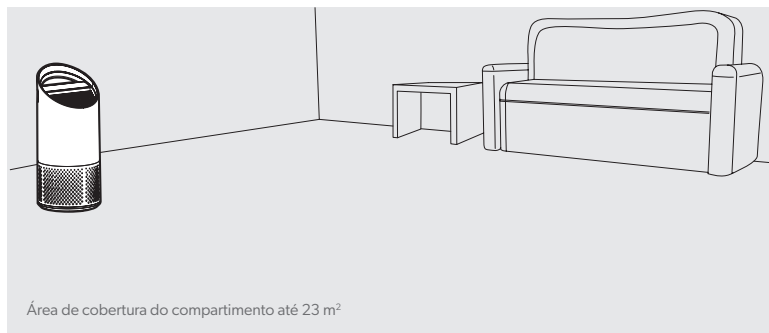
Ligue a ficha do purificador à tomada e ligue aquele.

Coloque o purificador sobre uma superfície plana, longe de quaisquer obstruções.

- onde o ar possa fluir livremente de todos os lados para o interior do purificador.
- evitando itens como roupa de cama e cortinas, assim como fontes de calor e de humidade.

4. Come a desfrutar de ar mais limpo!

Selecione a velocidade da ventoinha preferida e a tecnologia exclusiva PureDirect™ distribuirá ar purificado em todo o compartimento!



ESPECIFICAÇÕES

Admissão de Ar	360°
O ar é substituído 2 vezes por hora	Para um compartimento com 23 m ²
Tipo de Distribuição do Ar	PureDirect™
Definições da Velocidade da Ventoinha	1, 2, Turbo
Níveis de Purificação	Pré-filtro de Carbono Ativo, Filtro HEPA, Lâmpada de UV
Indicadores de Substituição do Filtro	Carbono, HEPA, Lâmpada de UV
Ruído	39 - 65 dB
Dimensões	195 x 195 x 451 mm
Peso	3,5 kg
Tipo de Motor	Motor de CA
Requisitos de Potência	220-240v 50/60Hz 0,3A
Consumo de Potência	40 W
Garantia	2 anos

Substituição dos Filtros e da Lâmpada de UV

Filtro HEPA cilíndrico 2 em 1	2415104
Filtro de carbono ativo (pacote de 3)	2415103
Lâmpada de UV	2415105

CUIDADOS E MANUTENÇÃO

Como aceder à câmara do filtro

1. Desligue sempre o purificador premindo o botão de alimentação e retirando a ficha da tomada.
2. Com cuidado, coloque a unidade de lado no chão para expor a tampa e o botão do filtro.
3. Rode o botão para a esquerda e retire a tampa da câmara do filtro e o filtro HEPA cilíndrico de 360° (Fig. A).

SUBSTITUIÇÃO DO FILTRO HEPA «DUPONT»

1. O indicador do filtro HEPA acende a vermelho quando for necessário substituir o filtro HEPA cilíndrico completo.
2. Com cuidado, puxe para fora o filtro HEPA cilíndrico, preso à tampa do filtro (Fig. B).
3. Prenda o filtro HEPA de substituição à tampa do filtro (Fig. C).
4. Com cuidado, posicione de novo a tampa do filtro e o filtro cilíndrico no interior da câmara do filtro sobre a rosca e rode o botão para a direita até o botão e a tampa do filtro ficarem bem presos (Fig. D).
5. Ligue a ficha do purificador à tomada e ligue o purificador; prima o botão Reiniciar (Reset) até o indicador vermelho do filtro HEPA desligar.

Nota: O filtro HEPA cilíndrico (na página 88) inclui 2 camadas: Pré-filtro de Carbono Ativo e Filtro HEPA.

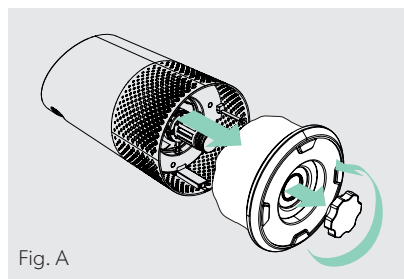


Fig. A

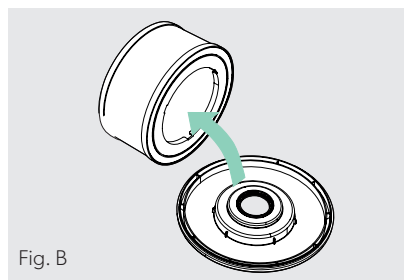


Fig. B

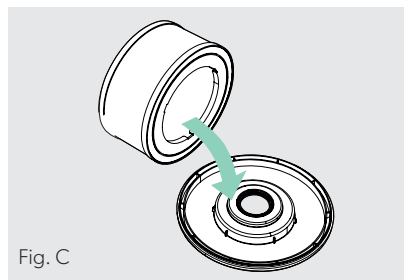


Fig. C

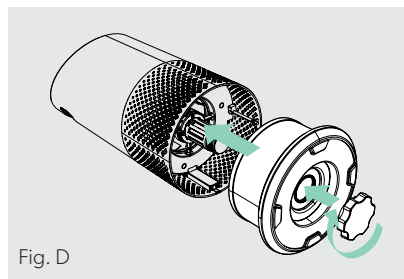
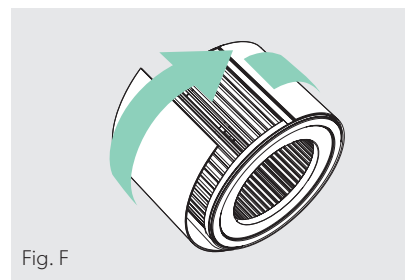
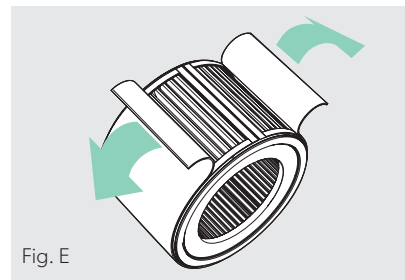


Fig. D


SUBSTITUIÇÃO DO PRÉ-FILTRO DE CARBONO ATIVO «DUPONT»

1. O indicador do filtro de carbono acende a vermelho quando for necessário substituir a camada de carbono.
2. Com cuidado, retire a camada de carbono gasta das tiras tipo Velcro (Fig. E).
3. Enrole nova camada de carbono em volta do tambor do filtro e fixe-o às mesmas tiras tipo Velcro (Fig. F).
4. Depois de ligado o purificador, prima o botão Reiniciar (Reset) até o indicador vermelho do filtro de carbono desligar.

Nota: o pacote de 3 filtros de carbono ativo (consulte a página 88) permite efetuar as 3 substituições necessárias do filtro de carbono antes de ter de substituir o filtro HEPA completo (consulte a página 89).



SUBSTITUIÇÃO DA LÂMPADA DE UV

1. O indicador  acende a vermelho quando for necessário substituir a lâmpada de UV.
2. Retire o filtro HEPA cilíndrico (Fig. A) do interior do purificador e com uma chave de fendas retire o parafuso que prende a carcaça da lâmpada de UV (Fig. G).
3. Com cuidado, retire a carcaça da lâmpada de UV (Fig. H) e retire a lâmpada do casquilho (Fig. I).
4. Solte o porta-lâmpadas da lâmpada de UV (Fig. J).
5. Prenda o porta-lâmpadas a uma nova lâmpada de UV (consulte a página 88) (Fig. K) e ligue a nova lâmpada de UV ao purificador (Fig. L).
6. Volte a colocar a carcaça da lâmpada de UV no seu lugar e com uma chave de fendas aperte o parafuso de fixação.
7. Depois de ligado o purificador, prima o botão Reiniciar (Reset) até a cor do indicador da lâmpada ficar branca.

Nota: Após a substituição do emissor UV-C, descarte-o nas instalações de coleta local de REEEE.

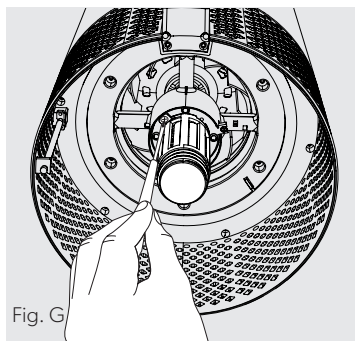


Fig. G

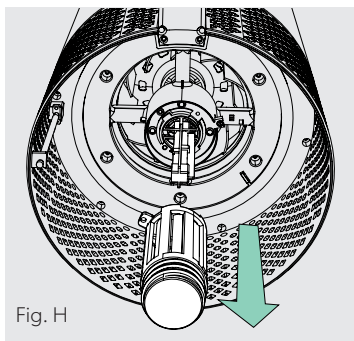


Fig. H

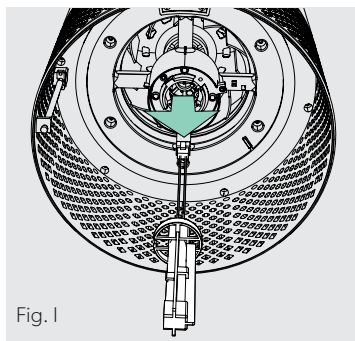


Fig. I

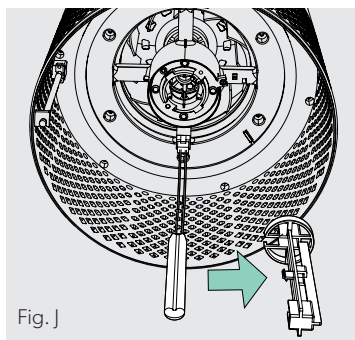


Fig. J

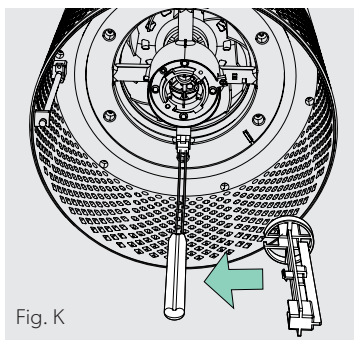


Fig. K

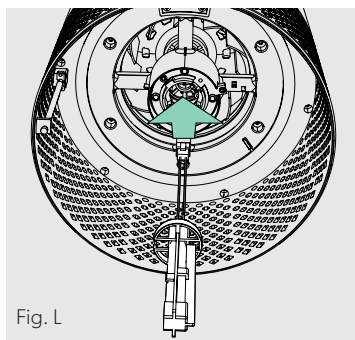


Fig. L

PERGUNTAS FREQUENTES E IDENTIFICAÇÃO E RESOLUÇÃO DE PROBLEMAS

<p>Com que frequência devo substituir os filtros?</p>	<p>Isso é fácil! Os indicadores de substituição do purificador indicar-lhe-ão quando chegar a altura de substituir o filtro de carbono, o filtro HEPA ou a lâmpada de UV.</p> <p>Planeie substituir o filtro de carbono ativo de 3 em 3 ou de 4 em 4 meses, o filtro HEPA a cada 12 a 15 meses e a lâmpada de UV a cada 1 a 3 anos.</p>
<p>O purificador não liga.</p>	<p>Verifique que o cabo de alimentação está bem ligado tanto à tomada de parede como ao purificador. Verifique se existe um corte de corrente na tomada ligando a essa tomada uma lâmpada ou um dispositivo que funcione.</p> <p>Verifique que o filtro HEPA está corretamente instalado na câmara do filtro.</p> <p>Contacte-nos se o problema persistir! (página 93).</p>

GARANTIA

A operacionalidade desta máquina está garantida por um período de dois anos a contar da sua data de compra, em condições de utilização normal. No período de garantia, a ACCO efetuará a reparação ou substituição gratuita da máquina defeituosa, segundo o seu critério exclusivo. Os defeitos resultantes de má utilização ou utilização imprópria não estão abrangidos por esta garantia. É necessária a apresentação de prova da data de compra. As reparações ou alterações efetuadas por pessoas não autorizadas pela ACCO anularão esta garantia. Estamos empenhados em assegurar que o desempenho dos nossos produtos está de acordo com as especificações indicadas. Esta garantia não afeta os direitos legais dos consumidores ao abrigo da legislação nacional aplicável que regula a venda de mercadorias.

APOIO TÉCNICO

Agradecemos ter acolhido TruSens™ na sua casa. Os nossos clientes são a razão da nossa existência e esforçamo-nos por conceber produtos adequados ao seu estilo de vida. Se tiver dúvidas ou nos quiser dar o seu feedback, contacte-nos!

Visite o nosso website em www.leitz.com/trusens

Envie-nos um e-mail para service.ib@acco.com

Ligue para nós pelo número 800 855 955

Para registar e ativar sua garantia, vá para www.leitz.com/register

TruSens™

Velkommen til ren luft med TruSens. Tak, fordi du har valgt os som din ledsager på din rejse mod velvære.

Nyd godt af renere luft i dit hjem med PureDirect™-teknologi og DuPont™-filtrering, der sikrer, at hele rummet drager fordel af renere luft.

SIKKERHEDSINFORMATION

LÆS OG GEM DENNE VEJLEDNING

Træk apparatets stik ud, eller afbryd strømmen inden udskiftning af filtre eller UV-C-kilden, eller når apparatet ikke er i brug.



ADVARSEL: For at reducere risikoen for brand eller elektrisk stød må denne luftrenser ikke bruges med en integreret hastighedsstyring.

Betjen ikke luftrenseren, hvis ledningen eller stikket er beskadiget, eller hvis stikkontakten er løs. Hvis ledningen er beskadiget, skal den af sikkerhedsmæssige hensyn udskiftes af fabrikanten, dennes serviceagent eller andet uddannet personale. Før ikke ledningen under tæpper, løbere eller lignende belægning. Før ikke ledningen under møbler eller apparater. Placer ledningen på afstand af travle områder, og hvor der ikke er fare for, at folk snubler over den.



ADVARSEL: Der kan opstå hud- eller øjenskader som følge af direkte eksponering for det lys, der produceres af UV-C-kilden i dette apparat. Forkert brug af apparatet eller beskadigelse af kabinettet kan medføre udslip af farlig UV-C-stråling. UV-C-stråling kan selv i små doser forårsage skader på øjne og hud. Sluk altid for strømmen inden udskiftning af lyskilden eller serviceeftersyn. Udskift UV-C-kilden med artikel 2415108 (for Z-2000) eller 2415111 (for Z-3000) fremstillet af ACCO Brands.

- Fjern al emballage inden brug, herunder posen, der dækker filteret.
- Apparater, der er synligt beskadigede, må ikke betjenes.
- Dette apparat må kun tilsluttes en stikkontakt, der svarer til det medfølgende stiks type og mærkekapacitet, som er angivet på mærkepladen.
- Placer luftrenseren i nærheden af stikkontakten, og undgå at bruge forlængerledninger.
- Dette apparat kan bruges af børn fra 8 år og derover samt af personer med reducerede fysiske, sensoriske eller mentale evner eller manglende erfaring og viden, forudsat at de er under opsyn eller instrueres i brugen af apparatet på sikker vis og forstår risiciene, der er forbundet dermed.
- Børn må ikke lege med, rengøre eller forsøge at vedligeholde apparatet.
- Udskift UV-C-kilden med den model, der er angivet i denne manual.
- Forsøg ikke selv at udføre eftersyn eller reparationer på produktet.
- Brug kun luftrenseren og SensorPod™ med det medfølgende strøm-kabel.
- Apparatet må kun rengøres med en fugtig klud. Brug ikke opløsningsmidler eller blegemiddel.
- Sørg for, at apparatet altid er placeret på en fast, jævn flade før idriftsætning.
- Bloker eller tilstop ikke luftindtræk eller -udtræk.
- Før ikke fingre eller genstande ind i luftindtræk eller -udtræk.
- Når luftrenseren er i standby-tilstand, sender SensorPod™ stadig et signal/data.

FREMHÆVEDE FUNKTIONER



PureDirect™-teknologi

Uafhængige laboratorietests bekræfter, at to luftstrømme er bedre end én, og at de spreder luften effektivt og mere behageligt i hele rummet.



360° luftrensning

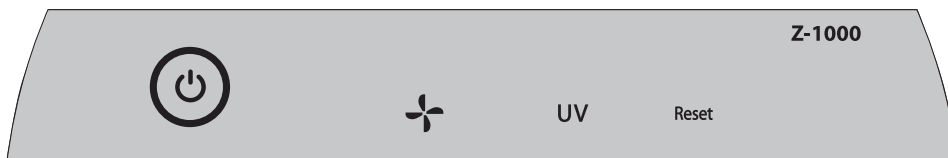
DuPont™ HEPA-filteret indfanger forurenende stoffer og VOC-gasser/-lugte fra alle retninger. UV-lys dræber mikrober og bakterier, der fanges i filteret.



Gennemtænkt udførelse

Enestående funktionalitet i et moderne design, der passer til ethvert miljø.

ETJENINGSPANEL




Tænd/sluk-knap




Indstillinger for ventilatorhastighed
Vælg ventilatorhastighed: 1, 2 eller Turbo

UV

UV-tilstand

UV-pæren i luftrensersens filterkammer er tændt, når symbolet  lyser hvidt.

Symbolet  lyser rødt, når det er tid til at udskifte UV-pæren.

(Se side 104 for at få anvisninger)

Reset

Nulstilling af filter og UV-indikator

HEPA-filteret, det aktive kulfilter og UV-indikatorerne lyser rødt, når det er tid til at udskifte den respektive komponent.

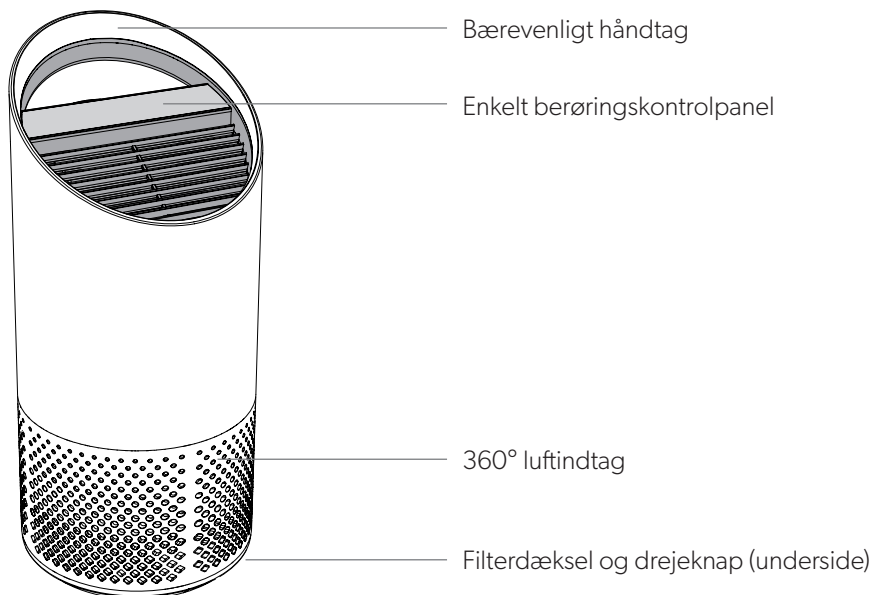
Når én af indikatorerne er aktiveret, skal du blot holde Reset-knappen nede i 3 sekunder for at nulstille indikatoren.

Når to eller flere indikatorer er aktiveret, skal du trykke på Reset-knappen for at vælge den rette indikator (den valgte indikator blinker), før du holder Reset-knappen nede i 3 sekunder for at nulstille indikatoren.

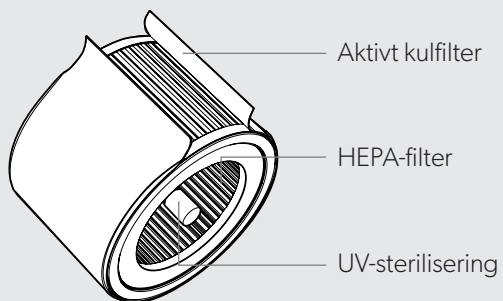
(Se side 102-104 for anvisninger vedrørende udskiftning. Følg ovenstående anvisninger for nulstilling af indikatoren, efter du har udskiftet et filter)

PRODUKTOVERSIGT

Luftrensere



Filter og ultraviolet sterilisering

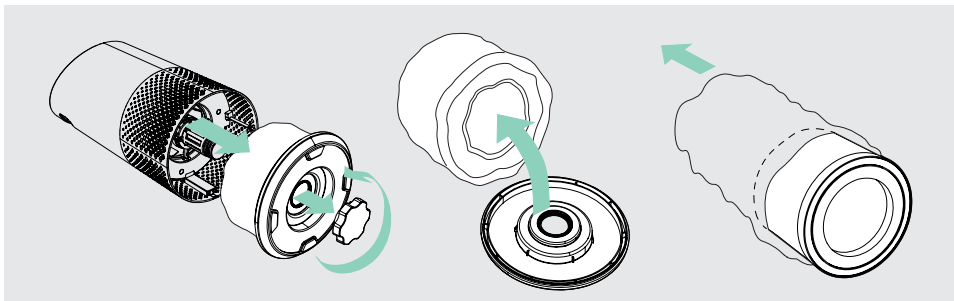


KOM GODT I GANG



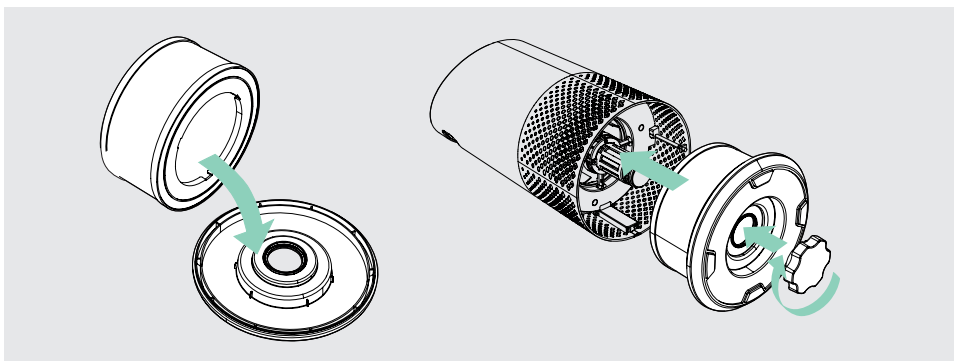
1. Fjern plastikposen fra filteret

Skrub bunddækslet af, og fjern plastikposen fra filteret.



2. Sæt filteret på igen

Fastgør filteret til bunddækslet, og genmonter det i luftrenseren.



3. Opsætning

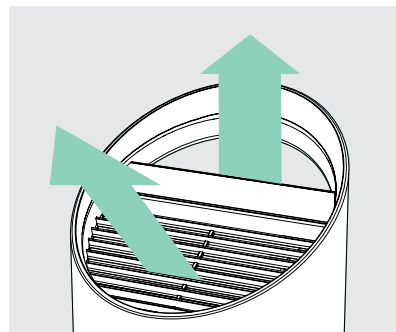
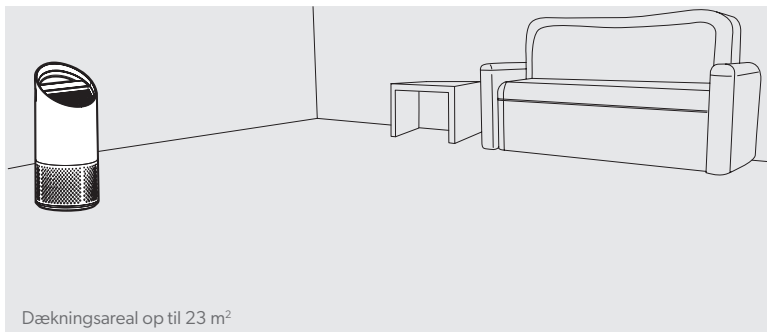
Sæt luftrensersens stik i stikontakten, og tænd for strømmen.

Anbring luftrenseren på en plan overflade og væk fra forhindringer

- Hvor luften kan strømme frit ind i luftrenseren fra alle sider
- Undgå inventar såsom sengetøj og gardiner samt kilder til varme eller fugt.

4. Tag hul på et liv med renere luft!

Vælg din foretrukne ventilatorhastighed, så leverer den unikke PureDirect™-teknologi rensset luft til hele rummet!



SPECIFIKATIONER

Luftindtag	360°
Luftudbytte to gange i timen	23 m ²
Luftleveringstype	PureDirect™
Indstillinger for ventilatorhastighed	1, 2, Turbo
Rensningsniveauer	Forfilter med aktivt kul, HEPA, UV
Filterudskiftningsindikatorer	Kulstof, HEPA, UV
Støj	39 - 65 dB
Mål	195 x 195 x 451 mm
Vægt	3,5 kg
Motortype	Vekselstrømsmotor
Strømkrav	220-240v 50/60Hz 0,3A
Strømforbrug	40 W
Garanti	2 år

Udskiftningsfiltre og UV-pære

2-i-1 HEPA-tromlefilter	2415104
Aktivt kulfilter (3-pak)	2415103
UV-pære	2415105

PLEJE OG VEDLIGEHOLDELSE

Sådan får du adgang til filterkammeret

1. Sluk altid luftrenseren ved at trykke på tænd/sluk-knappen og tage stikket ud af kontakten.
2. Læg forsigtigt enheden ned på siden på gulvet, så filterkammerets dæksel og drejeknap er blotlagt.
3. Drej drejeknappen mod uret, og fjern filterkammerdækslet og 360° HEPA-tromlefilteret (fig. A).

UDSKIFTNING AF **«DUPONT»** HEPA-FILTERET

1. HEPA-indikatoren lyser rødt, når det er tid til at udskifte hele HEPA-tromlefilteret.
2. Træk forsigtigt HEPA-tromlefilteret af filterdækslet (fig. B).
3. Fastgør det nye HEPA-filter på filterdækslet (fig. C).
4. Anbring forsigtigt filterdækslet og tromlefilteret på gevindskæringen i filterkammeret igen, og drej drejeknappen med uret, indtil drejeknappen og filterdækslet er forsvarligt fastgjort (fig. D).
5. Tilslut og tænd luftrenseren, og hold Reset-knappen nede, indtil den røde HEPA-indikator slukkes.

Bemærk: HEPA-tromlefilteret (på side 101) omfatter 2 lag: Forfilter med aktivt kul og HEPA.

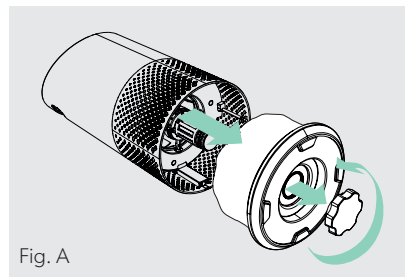


Fig. A

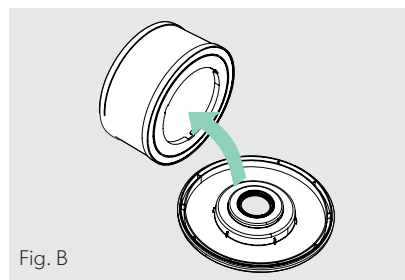


Fig. B

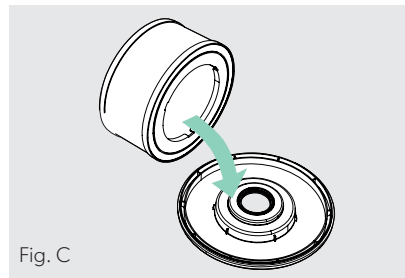


Fig. C

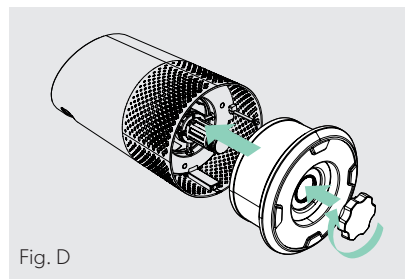


Fig. D

UDSKIFTNING AF «DUPONT»-FORFILTER MED AKTIVT KUL

1. Indikatoren for kulstoffilteret lyser rødt, når det er tid til at udskifte kulstoflaget.
2. Træk forsigtigt det brugte kullag af fastgørelsesstrimlerne (fig. E).
3. Læg et nyt kullag rundt om filtertromlen, og fastgør det til de samme fastgørelsesstrimler (fig. F).
4. Når luftrenseren er tændt, skal du holde Reset-knappen nede, indtil den røde kulfilterindikator slukkes.

Bemærk: Pakken med de tre aktive kulfiltre (se side 101) dækker de tre udskiftninger af kulstoffilteret, der kræves mellem hver enkelt udskiftning af HEPA-tromlefilteret (se side 102).

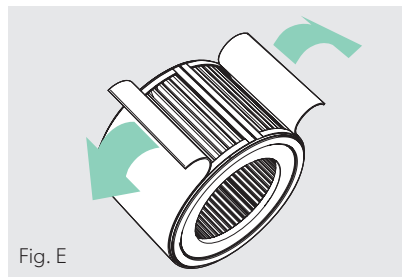


Fig. E

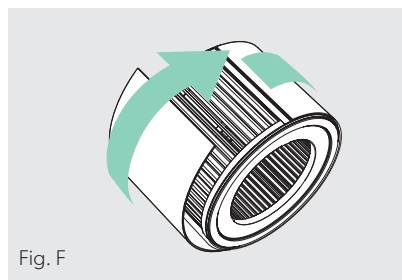


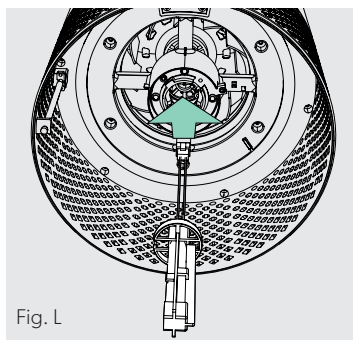
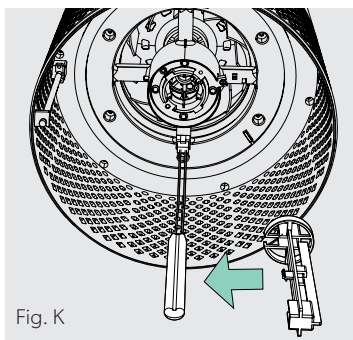
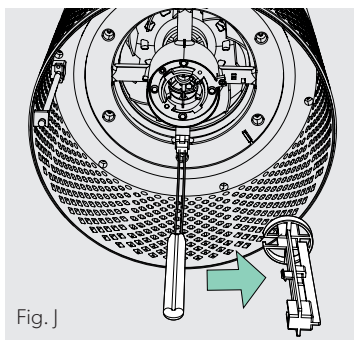
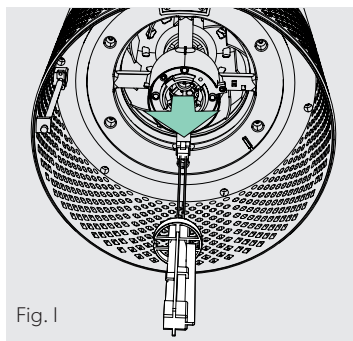
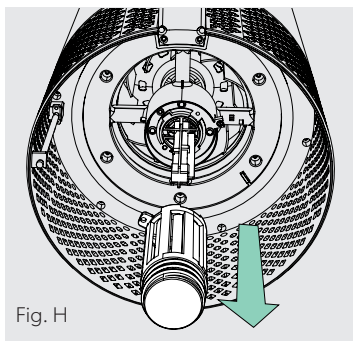
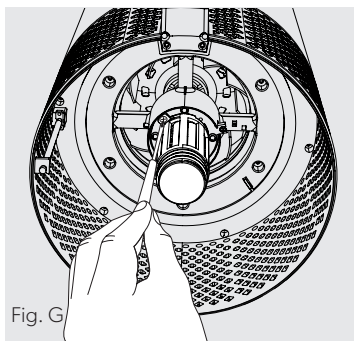


Fig. F

UDSKIFTNING AF UV-PÆREN

1. Indikatoren  lyser rødt, når det er tid til at udskifte UV-pæren.
2. Fjern HEPA-filtertromlen (fig. A), og anvend en skruetrækker til at fjerne den skrue, der fastgør UV-hylsteret (fig. G).
3. Fjern forsigtigt UV-hylsteret (fig. H), og fjern UV-pæren fra soklen (fig. I).
4. Frigør holderen fra UV-pæren (fig. J).
5. Fastgør holderen til den nye UV-pære (se side 101) (fig. K), og monter UV-pæren i lufttrenserseren (fig. L).
6. Monter UV-hylsteret igen, og anvend en skruetrækker til at tilspænde fastgørelsesskruen.
7. Når lufttrenserseren er tændt, skal du holde Reset-knappen nede, indtil  indikatoren lyser hvidt.

Bemærk: Efter udskiftning af UV-C emitter skal du bortskaffe det på din lokale WEEE opsamlingsfacilitet.



OFTE STILLEDE SPØRGSMÅL OG FEJLFINDING

Hvor ofte skal jeg udskifte filtrene?	Det er nemt! Luftrensersens udskiftningsindikatorer giver dig besked, når det er tid til at udskifte kul- eller HEPA-filteret eller UV-lampen. Regn med at udskifte det aktive kulfilter hver tredje til fjerde måned, HEPA-filteret hver 12.-15. måned og UV-lampen hvert til hvert tredje år.
Luftrenserseren kan ikke tændes.	Kontrollér, at strømkablet er tilsluttet korrekt til både stikkontakten og luftrenserseren. Kontrollér, om der er strømsvigt i stikkontakten, ved at tilslutte en lampe eller et andet elapparat i nærheden til samme stikkontakt. Kontrollér, at HEPA-filteret er korrekt monteret i filterkammeret. Kontakt os, hvis du stadig har problemer! (side 106).

GARANTI

Denne maskines drift er garanteret i to år fra købsdatoen, på betingelse af at den anvendes under normale betingelser. ACCO vil efter eget skøn enten reparere eller ombytte den defekte maskine gratis inden for garantiperioden. Garantien dækker ikke fejl, der skyldes misbrug eller brug til upassende formål. Der kræves bevis for købsdatoen. Reparationer eller ændringer foretaget af personer, som ikke er autoriseret af ACCO, vil ugyldiggøre garantien. Det er vores mål at sikre, at vores produkter opfylder de anførte specifikationer. Denne garanti har ingen indflydelse på de juridiske rettigheder, som forbrugere har i medfør af købeloven.

SUPPORT

Tak, fordi du har budt TruSens™ velkommen i dit hjem. Vores kunder står i centrum af alle vores aktiviteter, og vi bestræber os på at designe produkter, der passer til din livsstil. Hvis du har spørgsmål eller feedback, er du altid velkommen til at kontakte os!

Besøg vores hjemmeside på www.leitz.com/trusens

Send en e-mail til os på service.nordic@acco.com

Ring til os på **80 251 495**

Gå til til at registrere og aktivere din garanti www.leitz.com/register

TruSens™

Tervetuloa nauttimaan puhtaasta ilmasta TruSens-ilmanpuhdistimen kanssa. Kiitos, että saamme auttaa sinua matkalla kohti terveellisempää elämää.

Nauti puhtaasta ilmasta kotonasi PureDirect™-tekniikalla ja DuPont™-suodatuksella, jotka takaavat puhtaamman ilman koko huoneeseen.

TURVALLISUUSTIEDOT

LUE JA SÄILYTÄ NÄMÄ OHJEET

Irrota virtajohto pistorasiasta tai kytke laite irti virtalähteestä ennen suodattimien tai UV-C-säteilijän vaihtamista tai kun laite ei ole käytössä.



VAROITUS:

Älä käytä ilmanpuhdistinta portaattomasti säädettävän nopeudensäätimen kanssa; se voi lisätä tulipalon tai sähköiskun riskiä.

Älä käytä ilmanpuhdistinta, jos sen virtajohto tai pistotulppa on vaurioitunut tai jos pistorasia on löysällä. Jos virtajohto on vaurioitunut, valmistajan, valtuutetun huoltoedustajan tai pätevän henkilön on vaihdettava johto, jotta siitä ei aiheudu vaaraa.

Älä vie johtoa mattojen tai vastaavien lattianpäällysteiden alta. Älä vie johtoa huonekalujen tai laitteiden alta. Aseta johto pois kulkureiteiltä ja alueilta, joilla siihen voi kompastua.



VAROITUS:

Katsominen suoraan laitteessa olevan UV-C-säteilijän tuottamaan valoon voi vahingoittaa ihoa tai silmiä. Laitteen epäasianmukainen käyttö tai kotelon vaurioituminen voi johtaa vaarallisen UV-C-säteilyn leviämiseen. UV-C-säteily voi vahingoittaa silmiä ja ihoa pieninäkin annoksina. Katkaise virta aina ennen lampun vaihtoa tai huoltoa. Vaihda UV-C-säteilijä tuotteeseen 2415108 (Z-2000) tai 2415111 (Z-3000), jonka valmistaja on ACCO Brands.

- Poista ennen käyttöä kaikki pakkausmateriaalit, mukaan lukien suodattimen suojapussi.
- Jos laite on selvästi vaurioitunut, sitä ei saa käyttää.
- Laitteen saa kytkeä vain pistorasiaan, joka vastaa laitteen pistotulpan tyyppiä ja tyyppikilvessä ilmoitettua arvoa.
- Aseta ilmanpuhdistin pistorasian lähelle. Älä käytä jatkojohtoja.
- Yli 8-vuotiaat lapset, fyysiseltä tai henkisesti suorituskyvyltään rajoittuneet henkilöt ja/tai laitteen käytössä kokemattomat henkilöt saavat käyttää laitetta vain siinä tapauksessa, että käyttöä valvotaan tai heitä on opastettu laitteen turvalliseen käyttöön ja he ymmärtävät siihen liittyvät vaarat.
- Lapset eivät saa leikkiä laitteella eivätkä puhdistaa tai yrittää huoltaa sitä.
- Vaihda UV-C-säteilijä tässä oppaassa ilmoitettuun malliin.
- Tuotetta ei saa yrittää huoltaa tai korjata itse.
- Käytä ilmanpuhdistinta ja SensorPod™-laitetta vain niiden mukana toimitetulla virtajohdolla.
- Käytä laitteen puhdistamiseen vain kosteaa liinaa. Älä käytä liuottimia tai valkaisuaineita.
- Varmista aina ennen käyttöä, että laite on asetettu tukevalle ja tasaiselle alustalle.
- Ilman sisään- tai ulostuloaukkoja ei saa tukkia.
- Sormia tai mitään muuta ei saa työntää ilman sisään- tai ulostuloaukkoihin.
- SensorPod™ lähettää signaalia/tietoja myös ilmanpuhdistimen ollessa valmiustilassa.

PÄÄOMINAISUUDET



PureDirect™-tekniikka

Riippumattomissa laboratoriotesteissä on todettu, että kaksi ilmavirtausta on parempi kuin yksi, ja ne liikuttavat huoneen ilmaa tehokkaammin ja mukavammin.



360 asteen puhdistus

DuPont™-HEPA-suodatin kerää epäpuhtauksia ja haihtuvia orgaanisia yhdisteitä kaikista suunnista. UV-valo tappaa suodattimeen kiinni jäävät bakteerit.



Tyylikäs ulkoasu

Erinomaiset toiminnot ja nykyaikainen muotoilu, jonka sopii mihin tahansa ympäristöön.

OHJAUSPANEELI



Virtapainike



Tuulettimen nopeusasetukset

Valitse tuulettimen nopeus: 1, 2 tai Turbo

UV

UV-tila

Puhdistimen suodatinkammion UV-lamppu on päällä, kun symboli  on valkoinen.

Symboli  palaa punaisena, kun UV-lamppu on vaihdettava uuteen.

(Katso ohjeet sivulta 117).

Reset

Suodattimien ja UV-lampun merkkivalojen nollaus HEPA-suodattimen, aktiivihiilisuodattimen ja UV-lampun merkkivalot palavat punaisina, kun ne on aika vaihtaa uusiin.

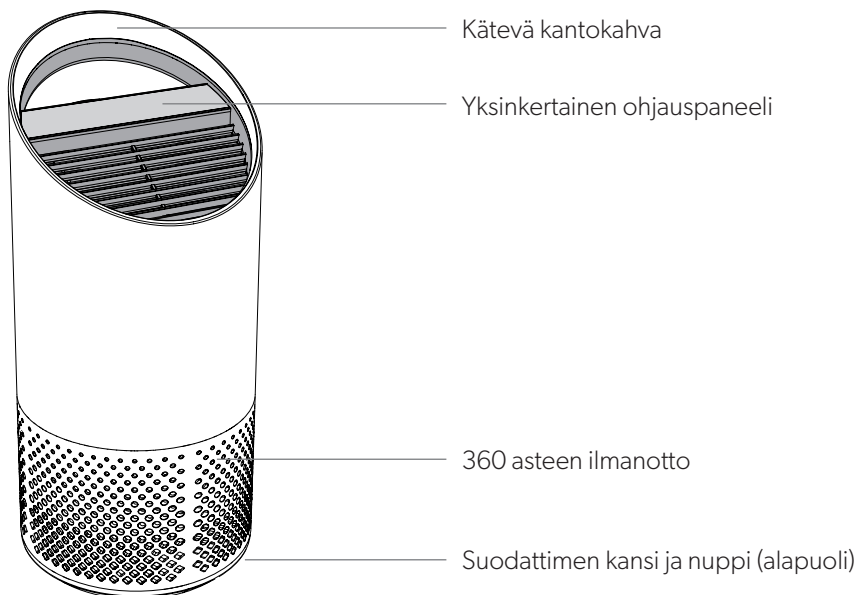
Kun yksi merkkivaloista palaa, sen voi nollata pitämällä Reset (nollaus) -painiketta painettuna kolmen sekunnin ajan.

Kun vähintään kaksi merkkivaloa palaa, valitse ensin merkkivalo napauttamalla Reset (nollaus) -painiketta (valittu merkkivalo vilkkuu), ja nollaa sitten merkkivalo pitämällä painiketta painettuna kolmen sekunnin ajan.

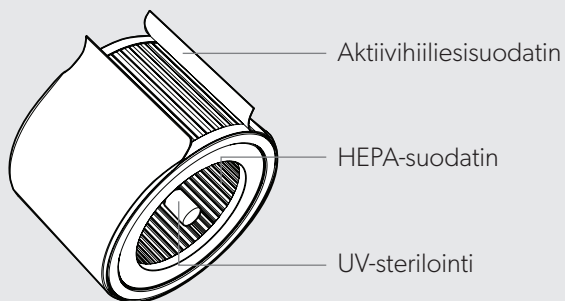
(Katso vaihto-ohjeet sivuilta 115–117. Nollaa merkkivalot yllä olevien ohjeiden mukaisesti suodattimen vaihtamisen jälkeen.)

TUOTTEEN YLEISKATSAUS

Ilmanpuhdistin



Suodatin ja ultraviolettisterilointi

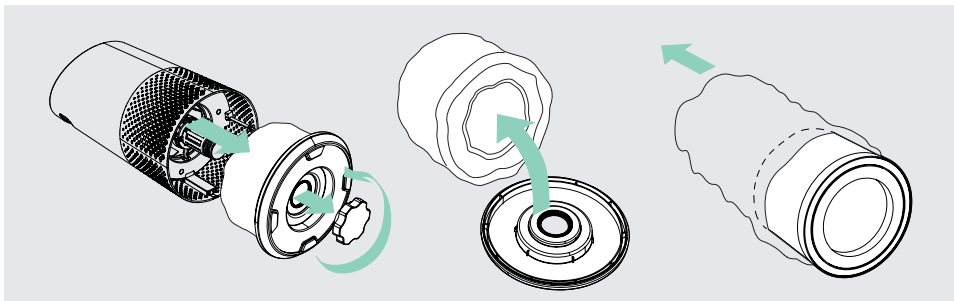


KÄYTÖN ALOITTAMINEN



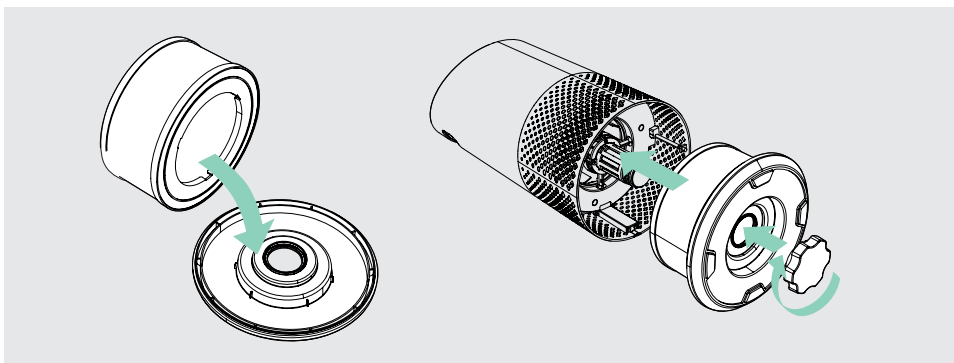
1. Poista muovipussi suodattimesta

Kierrä pohjakansi auki ja poista muovipussi suodattimesta.



2. Kiinnitä suodatin takaisin

Kiinnitä suodatin pohjakanteen ja kierrä kansi takaisin ilmanpuhdistimeen.



3. Asennus

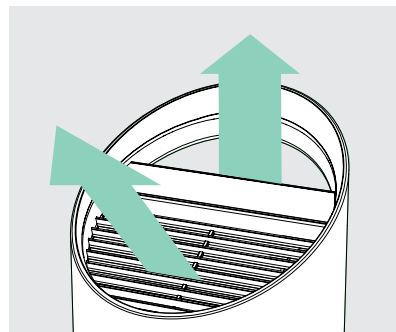
Kytke ilmanpuhdistin pistorasiaan ja kytke laitteeseen virta.

Aseta puhdistin tasaiselle ja esteettömälle pinnalle

- jossa ilma pääsee virtaamaan puhdistimeen vapaasti kaikista suunnista
- pois sisusteiden, kuten vuodevaatteiden tai verhojen, sekä kuumuuden ja kosteuden lähteiden luota.

4. Aloita puhtaammasta ilmasta nauttiminen!

Valitse haluamasi tuulettimen nopeus, niin ainutlaatuinen PureDirect™-tekniikka tuottaa puhdistettua ilmaa koko huoneeseen.



TEKNISET TIEDOT

Ilman tulo	360°
Ilma vaihtuu kaksi kertaa tunnissa	23 m ²
Ilman tuottotapa	PureDirect™
Tuulettimen nopeusasetukset	1, 2, Turbo
Puhdistustasot	Aktiivihiiliesuodatin, HEPA, UV
Suodattimen vaihtamisen merkkivalot	hiili, HEPA, UV
Melutaso	39 - 65 dB
Mitat	195 x 195 x 451 mm
Paino	3,5 kg
Moottorin tyyppi	vaihtovirtamoottori
Tehovaatimukset	220-240v 50/60Hz 0,3A
Virrankulutus	40 W
Takuu	2 vuotta

Vaihtosuodattimet ja UV-lamppu

2-in-1-HEPA-rumpusuodatin	2415104
Aktiivihiiliesuodatin (3 kpl)	2415103
UV-lamppu	2415105

HOITO JA KUNNOSSAPITO

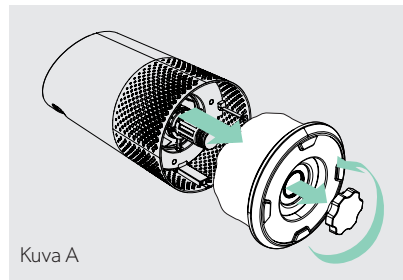
Suodatinkammion avaaminen

1. Katkaise aina puhdistimesta virta painamalla virtapainiketta ja irrottamalla virtajohto.
2. Aseta yksikkö varovasti lattialle niin, että pääset käsiksi suodatinkammion kanteen ja nuppiin.
3. Käännä nuppia vastapäivään ja irrota suodatinkammion kansi ja 360 asteen HEPA-rumpusuodatin (kuva A).

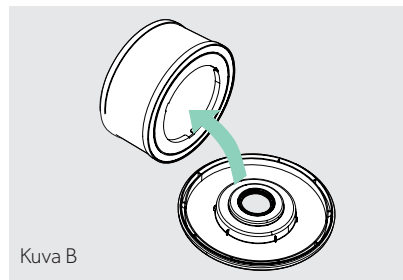
DU PONT HEPA-SUODATTIMEN VAIHTAMINEN

1. HEPA-merkkivalo palaa punaisena, kun koko HEPA-rumpusuodatin on aika vaihtaa.
2. Vedä HEPA-rumpusuodatin varovasti irti suodatinkammion kannesta (kuva B).
3. Aseta uusi HEPA-suodatin suodatinkammion kanteen (kuva C).
4. Aseta suodatinkammion kansi ja rumpusuodatin varovasti takaisin paikalleen ja kierrä nuppia, kunnes kansi ja nuppi ovat tiukasti kiinni (kuva D).
5. Kytke virta puhdistimeen ja pidä Reset (nollaus) -painiketta painettuna, kunnes HEPA-merkkivalo sammuu.

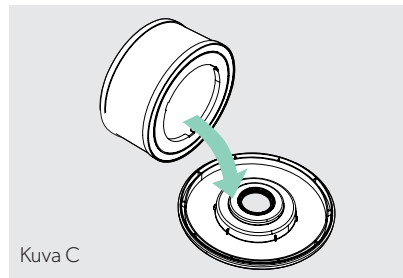
Huomaa: HEPA-rumpusuodattimessa (sivu 114) on kaksi kerrosta: Aktiivihiljesuodatin ja HEPA.



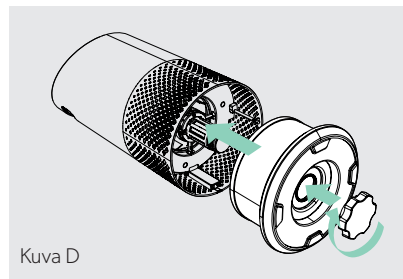
Kuva A



Kuva B



Kuva C

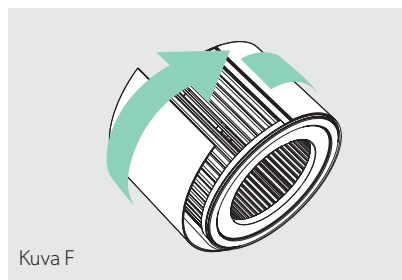
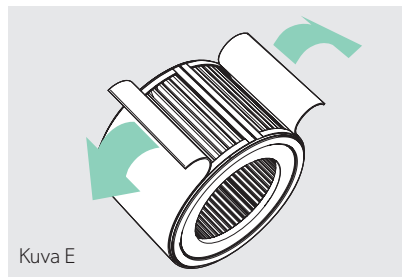


Kuva D


DU PONT -AKTIIVIHIILESISUODATTIMEN VAIHTAMINEN

1. Hiilisuodattimen merkkivalo palaa punaisena, kun suodattimen hiilikerros on aika vaihtaa.
2. Irrota käytetty hiilikerros varovasti kiinnitysluskoista (kuva E).
3. Kääri uusi hiilikerros suodatinrummun ympärille ja kiinnitä se samoihin kiinnitysluskoihin (kuva F).
4. Kun puhdistimeen on kytketty virta, pidä Reset (nollaus) -painiketta painettuna, kunnes hiilisuodattimen punainen merkkivalo sammuu.

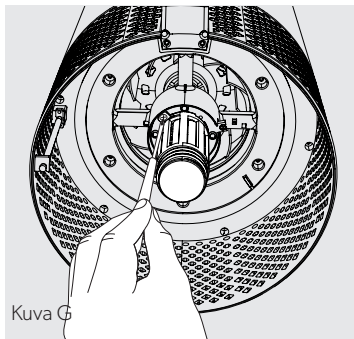
Huomaa: kolmen aktiivihiiisuodattimen sarja (katso sivu 114) riittää kolmeen hiilisuodattimen vaihtokertaan, jotka vaaditaan kunkin HEPA-rumpusuodattimen vaihtokerran välillä (katso sivu 115).



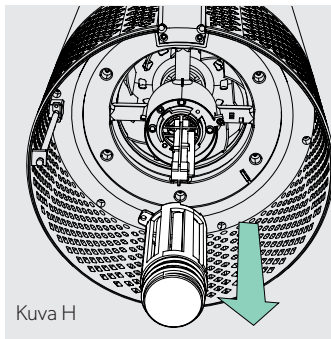
UV-LAMPUN VAIHTAMINEN

1. Merkkivalo  palaa punaisena, kun UV-lamppu on vaihdettava uuteen.
2. Irrota HEPA-suodatinrumpu (kuva A) ja irrota UV-kotelon kiinnitysruuvi (kuva G) ruuvitaltalla.
3. Irrota UV-kotelo varovasti (kuva H) ja irrota UV-lamppu kannasta (kuva I).
4. Irrota pidike UV-lampusta (kuva J).
5. Kiinnitä pidike uuteen UV-lamppuun (katso sivu 114) (kuva K) ja kiinnitä UV-lamppu puhdistimeen (kuva L).
6. Aseta UV-kotelo takaisin paikalleen ja kiristä kiinnitysruuvi ruuvitaltalla.
7. Kun puhdistimeen on kytketty virta, pidä Reset (nollaus) -painiketta painettuna, kunnes merkkivalo vaihtuu valkoiseksi.

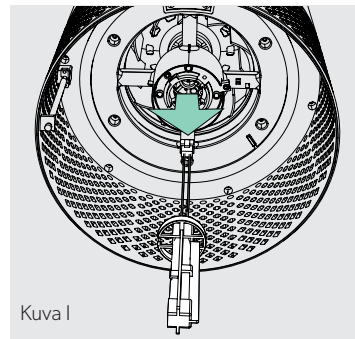
Huomaa: Kun UV-C-säteilijä on vaihdettu, hävitä se paikallisessa WEEE-keräyslaitoksessa.



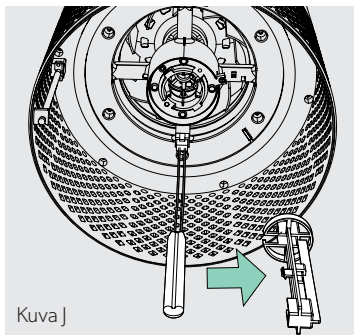
Kuva G



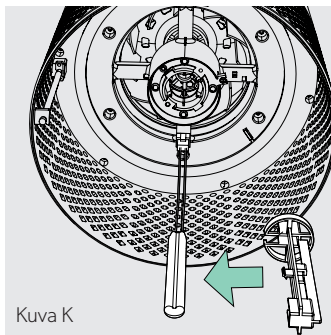
Kuva H



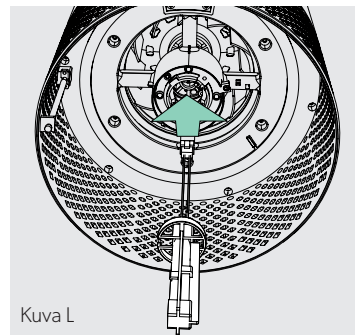
Kuva I



Kuva J



Kuva K



Kuva L

USEIN KYSYTYT KYSYMYKSET JA VIANMÄÄRITYS

<p>Kuinka usein suodattimet on vaihdettava?</p>	<p>Se selviää helposti! Puhdistimen merkkivalot ilmoittavat, milloin hiili- tai HEPA-suodatin tai UV-lamppu on vaihdettava. Aktiivihiiisuodatin on vaihdettava noin 3–4 kuukauden välein, HEPA-suodatin 12–15 kuukauden välein ja UV-lamppu 1–3 vuoden välein.</p>
<p>Puhdistin ei käynnisty.</p>	<p>Tarkista, että virtajohto on kytketty huolellisesti sekä pistorasiaan että puhdistimeen. Tarkista, onko pistorasiassa virtakatkos, yrittämällä syyttää lähellä oleva valo tai kytkemällä samaan pistorasiaan jokin toinen laite. Tarkista, että HEPA-suodatin on asennettu oikein suodatinkammioon.</p> <p>Ota meihin yhteys, jos ongelma ei ratkea. (sivu 119).</p>

TAKUU

Laitteella on normaalikäytössä kahden vuoden takuu ostopäivästä lukien sen toiminnan osalta. Tänä takuuaikana ACCO harkintansa mukaan joko korjaa tai vaihtaa viallisen laitteen veloitusetta. Takuu ei kata virheellisestä tai asiattomasta käytöstä aiheutuneita vikoja. Ostotodistus on esitettävä. Jos laitetta korjaa tai muuttaa muu kuin ACCO valtuuttama henkilö, takuu raukeaa. Tavoitteemme on varmistaa, että tuotteemme toimivat ohjeissa kuvatulla tavalla. Tämä takuu ei vaikuta lakisääteisiin oikeuksiin, joita kuluttajilla on eri maissa sovellettavan kansallisen lainsäädännön nojalla ja joiden alaisuudessa tavaroiden myynti tapahtuu.

TUKI

Kiitos, että olet valinnut TruSens™-laitteen kotiisi. Asiakkaat ovat toimintamme ydin, ja pyrimme luomaan tuotteita, jotka sopivat heidän elämäntyyliinsä. Jos sinulla on kysyttävää tai palautetta, ota meihin yhteys!

Käy verkkosivustollamme osoitteessa www.leitz.com/trusens

Lähetä meille sähköpostia osoitteeseen service.nordic@acco.com

Soita meille numeron **0800 915 871**

Rekisteröidäksesi ja aktivoidaksesi takuusi mene www.leitz.com/register

TruSens™

Velkommen til ren luft med TruSens. Takk for at vi får bli med deg på reisen mot velvære.

Nyt renere luft i hjemmet ditt med PureDirect™-teknologi og DuPont™-filtrering som sørger for at hele rommet får renere luft.

SIKKERHETSINFORMASJON

LES OG TA VARE PÅ DISSE INSTRUKSJONENE

Koble apparatet fra strømkilden før du skifter filtre eller UV-C-emitteren, eller når apparatet ikke er i bruk.



ADVARSEL: For å redusere risikoen for brann eller elektrisk støt skal denne luftrenseren ikke brukes med en solid state-hastighetsstyring.

Ikke bruk luftrenseren dersom ledningen eller støpselet er skadet, eller hvis vegguttaket er løst. Dersom strømledningen er skadet, må den skiftes av produsenten, produsentens serviceagent eller en annen kvalifisert person for å unngå fare.

Ikke plasser ledningen under tepper, matter, løpere eller liknende. Ikke plasser ledningen under møbler eller apparater. Plasser ledningen på områder med lite trafikk, der ingen kan snuble over den.



ADVARSEL: Hvis man ser direkte på lyset som produseres av UV-C-emitteren i dette apparatet, kan det føre til skader på hud eller øyne. Feil bruk av apparatet eller skade på apparatet kan føre til eksponering for farlig UV-C-stråling. UV-C-stråling kan, selv i små doser, forårsake skade på øyne og hud. Koble alltid fra strømmen før service eller utskifting av pærer. Skift ut UV-C-emitteren med art.nr. 2415108 (for Z-2000) eller 2415111 (for Z-3000), produsert av ACCO Brands.

- Fjern all emballasje, inkludert posen som dekker filteret, før bruk.
- Apparater med åpenbare skader må ikke brukes.
- Dette apparatet må kun kobles til et vegguttak som passer til typen støpsel og strømstyrke som er angitt på merkeplaten.
- Plasser luftrenseren nær vegguttaket, og ikke bruk skjøteledninger.
- Dette apparatet kan brukes av barn over 8 år og personer med reduserte fysiske, sansemessige eller mentale evner, eller som mangler erfaring og kunnskap, forutsatt at de har fått veiledning eller opplæring i bruk av apparatet på en sikker måte og forstår farene som er involvert.
- Barn skal ikke leke med, rengjøre eller prøve å vedlikeholde apparatet.
- Skift ut UV-C-emitteren med modellen som er spesifisert i denne håndboken.
- Ikke prøv å utføre service eller reparasjoner på dette produktet selv.
- Bruk bare luftrenseren og SensorPod™ med strømledningen som følger med.
- Bruk kun en fuktig klut til å rengjøre apparatet. Ikke bruk løse- eller blekemidler.
- Påse alltid at apparatet står på en fast, jevn overflate før det tas i bruk.
- Ikke blokker eller plasser hindringer foran luftinntaks- eller uttaksventilene.
- Ikke rør fingre eller andre gjenstander inn i luftinntaks- eller uttaksventilene.
- Når luftrenseren er i ventemodus, sender SensorPod™ fremdeles et signal/data.

HOVEDFUNKSJONER



PureDirect™-teknologi

Uavhengig laboratorietesting bekrefter at to luftstrømmer er bedre enn én, siden det beveger luften mer effektivt og komfortabelt i rommet.



360-graders rensing

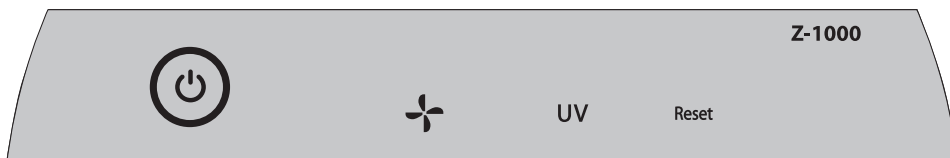
DuPont™ HEPA-filteret fanger opp forurensende stoffer og VOC-gasser/-lukter (flyktige organiske forbindelser) fra alle retninger. UV-lys dreper mikrober og bakterier som kan fanges opp i filteret.



Gjennomtenkt utførelse

Eksepsjonell funksjonalitet innpakket i en moderne design som passer til ethvert miljø.

KONTROLLPANEL



Strømknapp



Innstillinger for viftehastighet

Velg viftehastighet: 1, 2 eller turbo

UV

UV-modus

UV-pæren i luftrensersens filterkammer er på når

☀-symbolet er hvitt.

☀-symbolet lyser rødt når det er på tide å skifte ut

UV-pæren.

(Se side 130 for instruksjoner.)

Reset

Tilbakestilling av filter- og UV-indikatoren

Indikatorene for HEPA-filteret, det aktive kullfilteret og UV-lampen lyser rødt når det er på tide at hver av dem må skiftes ut.

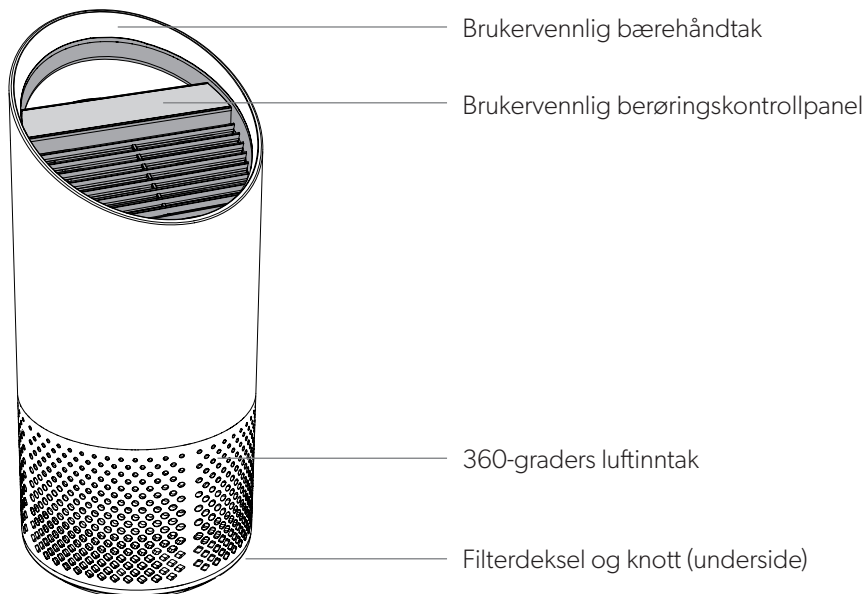
Når én av indikatorlampene er tent, er det bare å holde inne Reset-knappen i tre sekunder for å tilbakestille indikatoren.

Når to eller flere indikatorlamper er tent, trykk på Reset-knappen for å velge indikator (valgt indikator blinker) og hold deretter inne knappen i tre sekunder for å tilbakestille indikatoren.

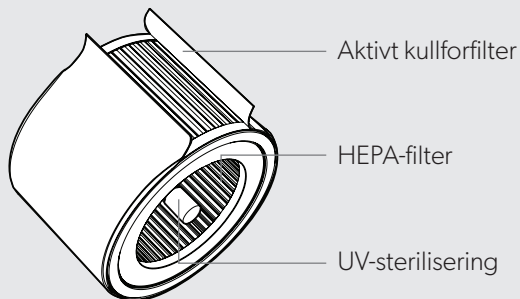
(See pages 128-130 for replacement instructions. Follow above Reset button instructions after replacing filter.)

PRODUKTOVERSIKT

Luftrensere



Filtrering og ultrafiolett sterilisering

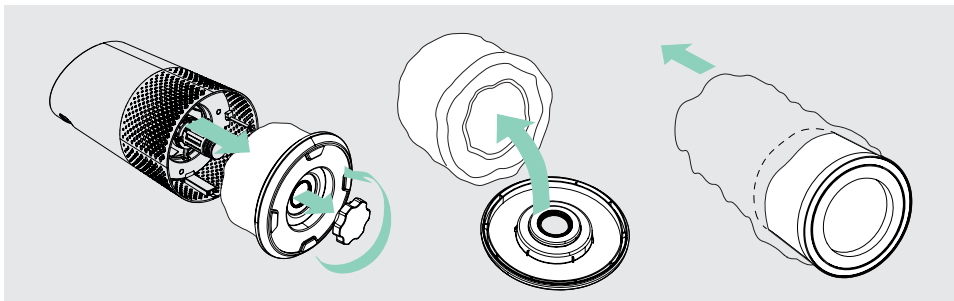


KOMME I GANG



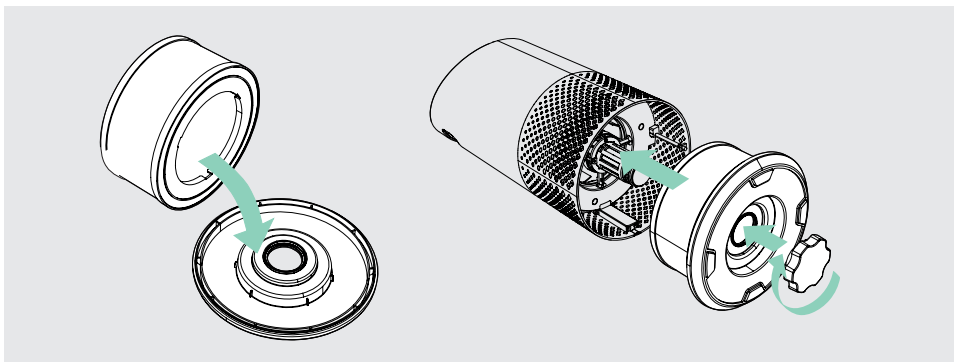
1. Fjerne plastposen fra filteret

Skrue av bunndekselet og fjern plastposen fra filteret.



2. Feste filteret på nytt

Fest filteret til bunndekselet og plasser det i luftrenseren igjen.



3. Oppsett

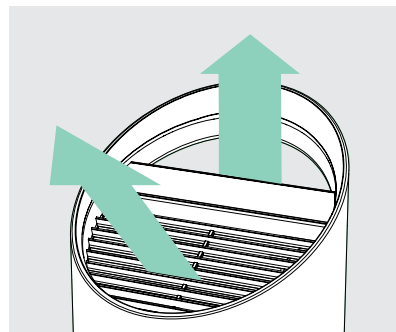
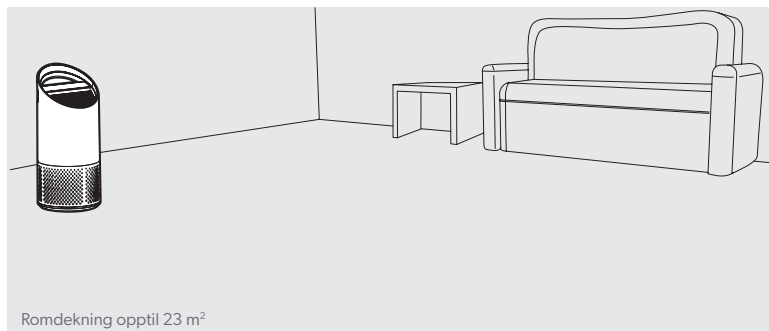
Koble til luftrenseren og slå på.

Plasser luftrenseren på en flat overflate, uten hindringer rundt.

- Plasser der luft kan flyte fritt inn i luftrenseren fra alle kanter.
- Unngå innredning som sengetøy og gardiner i tillegg til varme kilder og fuktighet.

4. Begynn å leve med renere luft!

Velg foretrukket viftehastighet, og deretter gir den unike PureDirect™-teknologien rensset luft i hele rommet!



SPESIFIKASJONER

Luftinntak	360°
Luft erstattes to ganger per time	23 m ²
Lufttilførselstype	PureDirect™
Innstillinger for viftehastighet	1, 2, Turbo
Rensenivåer	Aktivt kullfilter, HEPA, UV
Indikatorer for skifte av filter	Kullfilter, HEPA, UV
Støynivå	39 - 65 dB
Dimensjoner	195 x 195 x 451 mm
Vekt	3,5 kg
Motortype	AC-motor
Strømbehov	220-240v 50/60Hz 0,3A
Strømforbruk	40 W
Garanti	2 år

Ekstra filtre og UV-pære

2-i-1 HEPA-trommelfilter	2415104
Aktivt kullfilter (3-pakning)	2415103
UV-pære	2415105

VEDLIKEHOLD

Åpne filterkammeret

1. Du må alltid slå av renseren ved å trykke på strømknappen og koble fra strømledningen.
2. Legg enheten forsiktig på siden på gulvet, slik at filterkammerdekselet og knotten vises.
3. Vri knotten mot klokken og fjern filterkammerdekselet og 360-graders HEPA-trommelfilteret (fig. A).

SKIFTE UT «DUPONT» HEPA-FILTER

1. HEPA-indikatoren lyser rødt når det er på tide å skifte ut hele HEPA-trommelfilteret.
2. Trekk HEPA-trommelfilteret forsiktig vekk fra filterdekselet (fig. B).
3. Fest det nye HEPA-filteret på filterdekselet (fig. C).
4. Plasser filterdekselet og trommelfilteret forsiktig tilbake inn i filterkammeret og på gjengene, og vri knotten med klokken til knotten og filterdekselet er godt strammet til (fig. D).
5. Koble til og slå på renseren, og hold inne Reset-knappen til den røde HEPA-indikatoren slås av.

Merk: HEPA-trommelfilter (på side 127) har 2 lag: aktivt kullforfilter og HEPA.

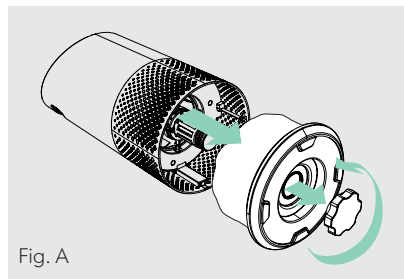


Fig. A

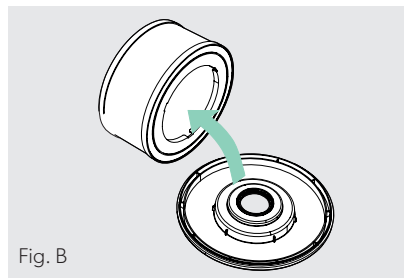


Fig. B

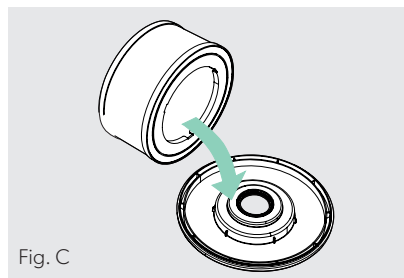


Fig. C

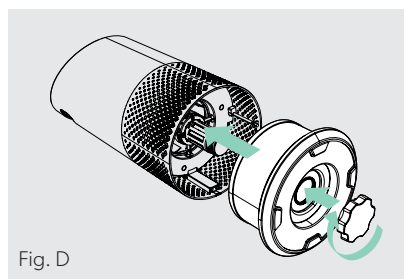
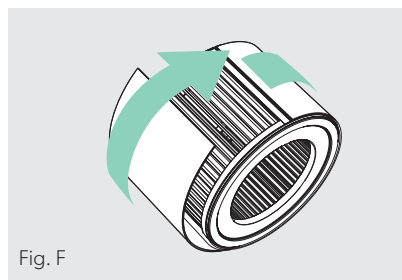
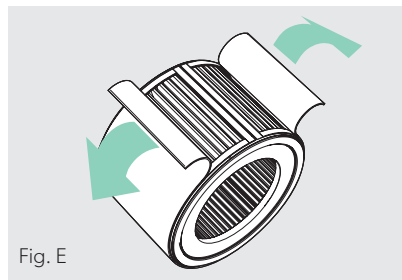


Fig. D


SKIFTE UT **DUPONT** AKTIVT KULLFORFILTER

1. Indikatoren for kullfilteret lyser rødt når det er på tide å skifte ut kullaget.
2. Løsne det brukte kullaget forsiktig fra borrelåsene (fig. E).
3. Påfør et nytt kullag rundt filtertrommelen, og fest det på de samme borrelåsene (fig. F).
4. Når renseren er slått på, holder du inne Reset-knappen til den røde indikatoren for kullfilteret slås av.

Merk: Pakken med tre aktive kullfiltre (se side 127) er nok til tre utskiftninger av kullfilteret, som trengs mellom hver utskifting av HEPA-trommelfilteret (se side 128).



SKIFTE UT UV-PÆRE

1. -indikatoren lyser rødt når det er på tide å skifte ut UV-pæren.
2. Fjern HEPA-filtertrommelen (fig. A), og bruk en skrutrekker til å fjerne skruen som fester UV-huset (fig. G).
3. Ta ut UV-huset forsiktig (fig. H), og koble fra UV-pæren fra kontakten (fig. I).
4. Løsne beholderen fra UV-pæren (fig. J).
5. Fest beholderen til den nye UV-pæren (se side 127 – fig. K), og koble UV-pæren til renseren (fig. L).
6. Sett UV-huset på plass, og bruk en skrutrekker til å stramme festeskruen.
7. Når luftrenseren er slått på, holder du inne Reset-knappen til indikatoren blir hvit.

Merk: Ved utskifting av UV-C-emitter, vennligst kast den på ditt lokale WEEE-opsamlingsanlegg.

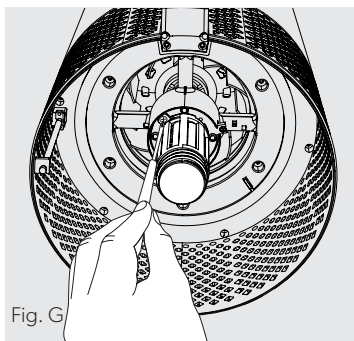


Fig. G

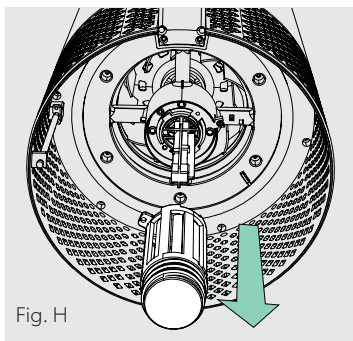


Fig. H

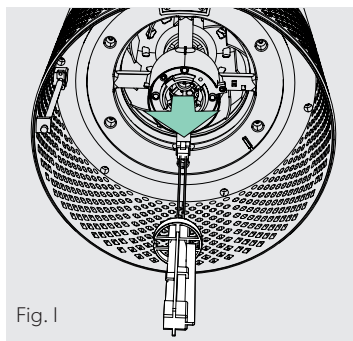


Fig. I

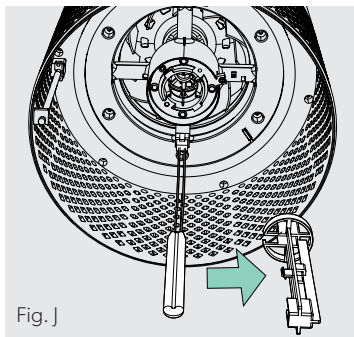


Fig. J

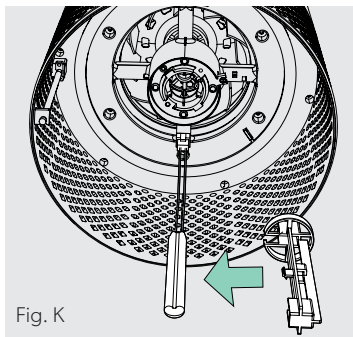


Fig. K

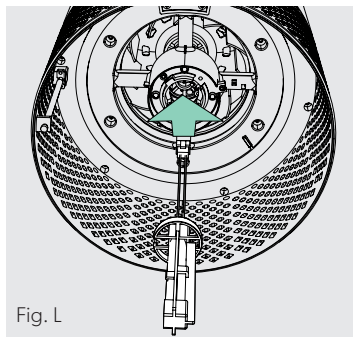


Fig. L

VANLIGE SPØRSMÅL OG FEILSØKING

Hvor ofte må jeg skifte ut filtrene?	Det er enkelt! Luftrenseren indikatorer for utskifting varsler deg når det er på tide å skifte ut kull- eller HEPA-filteret eller UV-lampen. Regn med at du må skifte ut det aktive kullfilteret hver 3.-4. måned, HEPA-filter hver 12.-15. måned og UV-pæren hvert 1.-3. år.
Luftrenseren slår seg ikke på.	Kontroller at strømledningen er tilkoblet både stikkontakten og renseren. Sjekk om det er strøm i stikkontakten ved å koble til en lampe eller annen fungerende enhet i nærheten i samme stikkontakt. Kontroller at HEPA-filteret er riktig montert i filterkammeret. Ta kontakt med oss hvis problemet vedvarer! (side 132).

GARANTI

Denne maskinen har to års garanti fra kjøpsdato ved normal bruk. Innenfor denne garantiperioden vil ACCO etter eget skjønn vederlagsfritt enten reparere eller erstatte enheter med feil. Feil som oppstår på grunn av feil bruk eller bruk til uegnede formål, dekkes ikke av garantien. Kjøpsbevis må fremlegges. Hvis personer som ikke er autorisert av ACCO foretar reparasjoner eller modifikasjoner på maskinen, oppheves garantien. Det er vårt mål å sørge for at våre produkter er i overensstemmelse med de angitte spesifikasjonene. Denne garantien påvirker ikke forbrukerens juridiske rettigheter i henhold til nasjonal lovgivning for salg av varer.

BRUKERSTØTTE

Takk for at du har tatt med TruSens™ i hjemmet ditt. Kundene våre er i sentrum av det vi gjør, og vi bestreber oss på å designe produkter som passer til livsstilen din. Hvis du har spørsmål eller tilbakemeldinger, er det bare å ta kontakt!

Gå til nettstedet vårt på www.leitz.com/trusens
Send oss en e-post på service.nordic@acco.com
Ring oss på **800 10953**

Gå til for å registrere og aktivere garantien www.leitz.com/register

TruSens™

Välkommen till ren luft med TruSens. Tack för att vi får följa med på din resa mot välbefinnande.

Få renare luft i hemmet med PureDirect™-teknik och DuPont™-filtrering som säkerställer att hela rummet är fullt av ren luft.

SÄKERHETSINFORMATION

LÄS OCH SPARA DESSA ANVISNINGAR

Koppla bort apparaten från elnätet innan du byter ut filter eller UVC-strålaren, eller när apparaten inte används.



VARNING:

Minska risken för brand eller elstötar genom att inte använda denna luftrenare med en hastighetsstyrenhet av halvledartyp.

Använd inte luftrenaren om sladden eller kontakten är skadad eller om vägguttaget sitter löst. Om strömsladden är skadad ska den bytas ut av tillverkaren, tillverkarens serviceombud eller någon behörig person så att en olycka kan undvikas.

Dra inte sladden under mattor eller liknande. Dra inte sladden under möbler eller apparater. Placera sladden på avstånd från ytor som används och där den inte utgör en snubbelrisk.



VARNING:

Att titta direkt in i ljuset som produceras av UVC-strålaren i apparaten kan orsaka skador på ögon och hud. Felaktig användning av apparaten eller skador på höljet kan leda till att farlig UVC-strålning sprids. UVC-strålning kan, även i små doser, orsaka skada på ögon och hud. Stäng alltid av strömmen innan du byter lampa eller utför service. Byt ut UVC-strålaren med artikel 2415105, tillverkad av ACCO Brands.

- Ta bort allt förpackningsmaterial, inklusive påsen som täcker filtret, före användning.
- Enheter som uppenbart är skadade får inte användas.
- Apparaten får endast kopplas till ett vägguttag som passar typen av kontakt och ström som anges på märkplåten.
- Placera luftrenaren i närheten av vägguttaget och använd inte förlängningssladd.
- Apparaten kan användas av barn från 8 år och uppåt och av personer med nedsatt fysisk eller mental förmåga, eller med bristande erfarenhet och kunskap, om de har fått handledning eller anvisningar om hur apparaten används på ett säkert sätt och förstår riskerna som är involverade.
- Barn får inte leka med, rengöra eller försöka underhålla apparaten.
- Byt ut UVC-strålaren med modellen specificerad i bruksanvisningen.
- Försök inte att själv utföra service eller reparationer på produkten.
- Använd endast luftrenaren med den medföljande strömkabeln.
- Rengör endast maskinen med en fuktig trasa, använd inte lösningsmedel eller blekmedel.
- Se till att apparaten alltid placeras på en stadig och plan yta före användning.
- Blockera inte luftintaget eller luftutsläppet.
- Stoppa inte fingrar eller andra föremål i luftintaget eller i luftutsläppet.

HUVUDFUNKTIONER



PureDirect™-teknik

Oberoende laboratorietester bekräftar att två luftflöden är bättre än ett, eftersom luften i rummet förflyttas på ett mer effektivt och behagligt sätt.



Rening i 360 grader

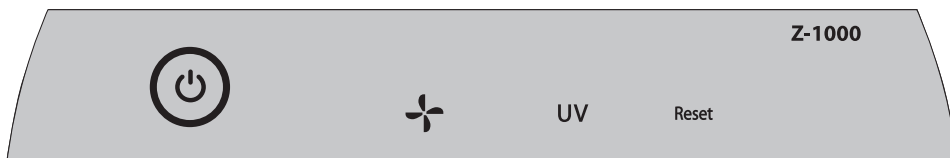
DuPont™ HEPA-filtret fångar upp föroreningar och VOC-gaser/lukter från alla riktningar. UV-ljus dödar mikrober och bakterier som kan fastna i filtret.



Genomtänkt utförande

Fantastisk funktion i en modern design som passar alla miljöer.

KONTROLLPANEL



Strömbrytare




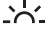
Inställningar för fläkthastighet

Välj fläkthastighet: 1, 2 eller Turbo

UV

UV-läge

UV-lampan i luftrenarens filterbehållare är på när -symbolen är vit.

-symbolen lyser rött när det är dags att byta UV-lampan.

(Instruktioner finns på sidan 143).

Reset

Återställning av filter- och UV-indikator

Indikatorerna för HEPA-filtret, det aktiva kolfilter och UV-lampan lyser rött när det är dags att byta dem.

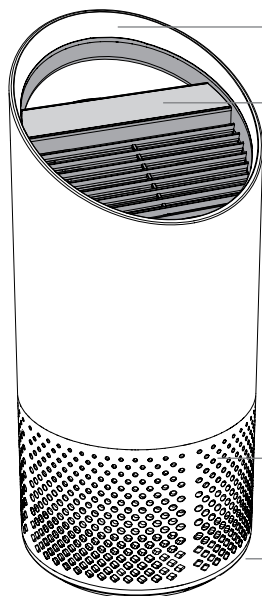
När en indikator lyser håller du bara in återställningsknappen (Reset) i 3 sekunder för att återställa den indikatorn.

När två eller fler indikatorer lyser trycker du på återställningsknappen (Reset) för att välja lämplig indikator (den valda indikatorn blinkar) innan du håller in knappen i 3 sekunder för att återställa den indikatorn.

(Instruktioner för byte finns på sidorna 141–143. Följ anvisningarna ovan för återställning av indikatorn efter filterbyte).

PRODUKTÖVERSIKT

Luftrenare



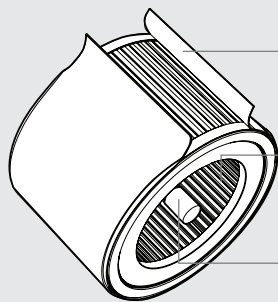
Enkelt bärhandtag

Enkel kontrollpanel med pekfunktion

360 graders luftintag

Filterkåpa och vred (undersida)

Filter och ultraviolett sterilisering



Aktivt kolförfilter

HEPA-filter

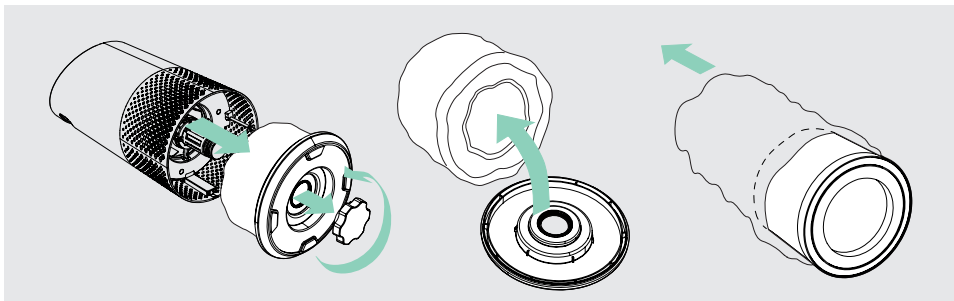
UV-sterilisering

KOMMA IGÅNG



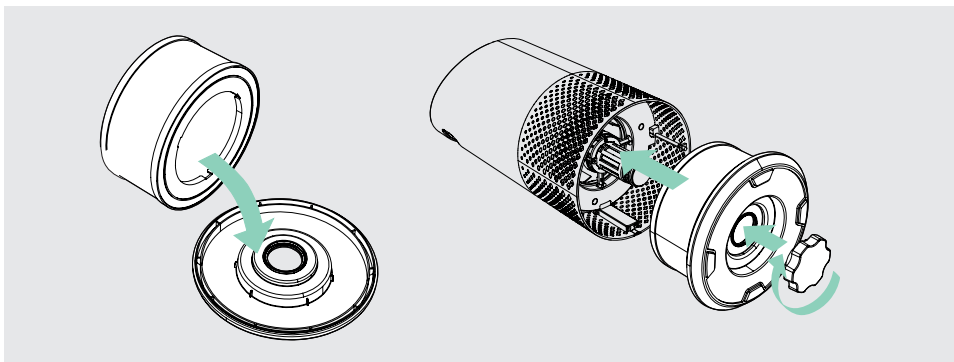
1. Ta bort plastpåsen från filtret

Skruva loss den undre kåpan och ta bort plastpåsen från filtret.



2. Sätta tillbaka filtret

Fäst filtret i den undre kåpan och sätt tillbaka den i luftrenaren.



3. Installation

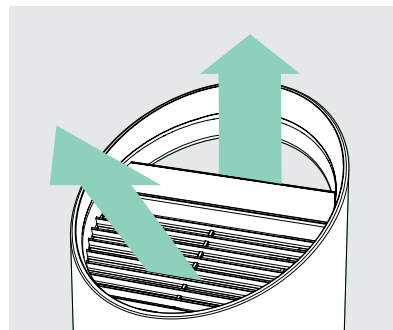
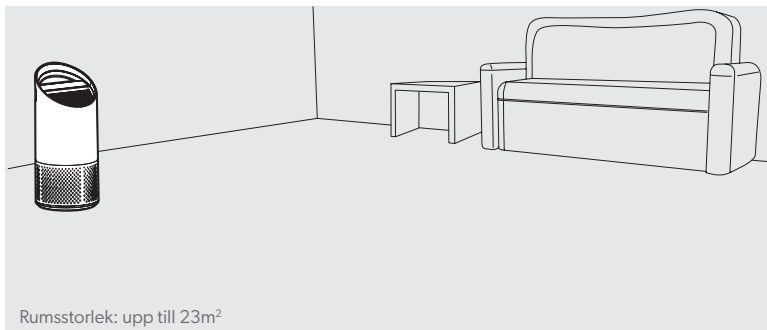
Anslut luftrenaren och slå på apparaten.

Placera luftrenaren på en plan yta som är fri från hinder

- där luft kan flöda fritt in i luftrenaren från alla håll
- på avstånd från inredning som sängkläder och gardiner samt värme- och fuktkällor.

4. Börja leva med renare luft!

Select your preferred fan speed and proprietary PureDirect™ technology will deliver purified air throughout the room!



SPECIFIKATIONER

Luftinlopp	360°
Luftutbyte två gånger i timmen	23 m ²
Typ av luftutmatning	PureDirect™
Inställningar för fläkthastighet	1, 2, Turbo
Reningsnivåer	Aktivt kolförfilter, HEPA, UV
Indikatorer för filterbyte	Kol, HEPA, UV
Ljudnivå	39 - 65 dB
Mått	195 x 195 x 451 mm
Vikt	3,5 kg
Motortyp	Växelströmsmotor
Effektbehov	220-240v 50/60Hz 0,3A
Effektförbrukning	40 W
Garanti	2 år

Ersättningsfilter och UV-lampa

2-i-1 HEPA-trumfilter	2415104
Aktivt kolfilter (3-pack)	2415103
UV-lampa	2415105

SKÖTSEL OCH UNDERHÅLL

Så öppnar du filterbehållaren

1. Stäng alltid av luftrenaren genom att trycka på strömbrytaren och dra ur strömsladden.
2. Placera försiktigt enheten på sidan på golvet, så att du kommer åt filterbehållarens kåpa och vred.
3. Vrid vredet moturs och ta bort filterbehållarens kåpa och 360° HEPA-trumfiltret (fig. A).

BYTA **DUPONT** HEPA-FILTRET

1. HEPA-indikatorn lyser rött när det är dags att byta hela HEPA-trumfiltret.
2. Dra försiktigt loss HEPA-trumfiltret från platsen där det sitter fast på filterkåpan (fig. B).
3. Sätt fast det nya HEPA-filtret på filterkåpan (fig. C).
4. Sätt försiktigt tillbaka filterkåpan och trumfiltret i filterbehållaren, över gängningen, och vrid vredet medurs tills vredet och filterkåpan sitter fast ordentligt (fig. D).
5. Anslut luftrenaren och slå på den. Håll in återställningsknappen (Reset) tills den röda HEPA-indikatorn slocknar.

Obs! HEPA-trumfiltret (se sidan 140) består av 2 lager: Aktivt kolförfilter och HEPA.

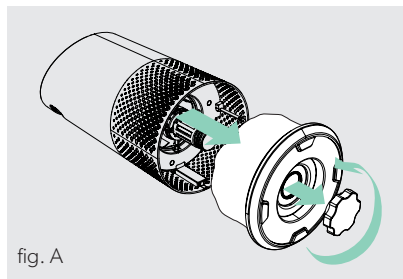


fig. A

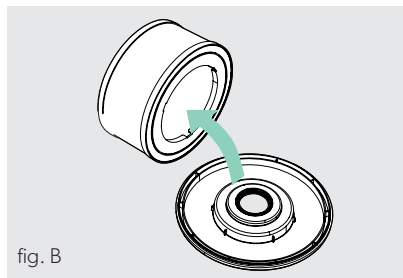


fig. B

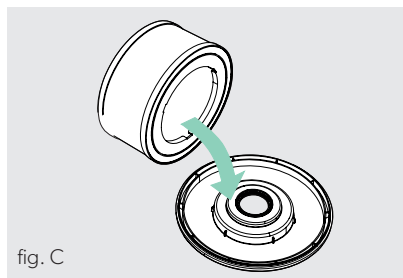


fig. C

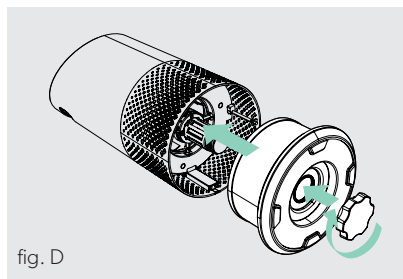


fig. D

BYTA DET AKTIVA «DUPONT»-KOLFÖRFILTRET

1. Kolfilterindikatorn lyser rött när det är dags att byta kollagret.
2. Dra försiktigt bort det använda kollagret från fästremarna (fig. E).
3. Vira ett nytt kollager runt filtertrumman och fäst det på samma fästremor (fig. F).
4. När luftrenaren är påslagen håller du in återställningsknappen (Reset) tills den röda indikatorn för kolfiltret slocknar.

Obs! 3-pack med aktiva kolfilter (se sidan 140) täcker de tre kolfilterbyten som krävs mellan varje byte av HEPA-trumfiltret (se sidan 141).

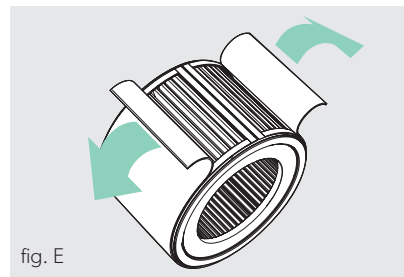


fig. E

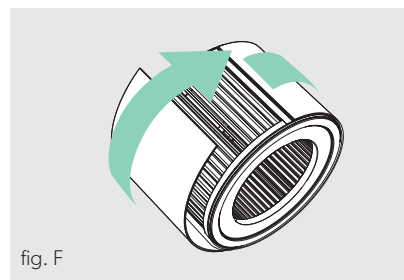



fig. F

BYTA UV-LAMPAN

1. -indikatorn lyser rött när det är dags att byta UV-lampnan.
2. Ta bort HEPA-filtertrumman (fig. A) och använd en skruvmejsel för att ta bort skruven som håller fast UV-höljet (fig. G).
3. Ta försiktigt bort UV-höljet (fig. H) och koppla ur UV-lampnan från uttaget (fig. I).
4. Lossa skyddet från UV-lampnan (fig. J).
5. Fäst skyddet på den nya UV-lampnan (se sidan 140) (fig. K) och anslut UV-lampnan till luftrenaren (fig. L).
6. Sätt tillbaka UV-höljet och använd en skruvmejsel för att dra åt fästsruven.
7. När luftrenaren är påslagen håller du in återställningsknappen (Reset) tills indikatorn blir vit.

Obs! Vid utbyte av UV-C-emittern ska du kassera den till din lokala WEEE-insamlingsanläggning.

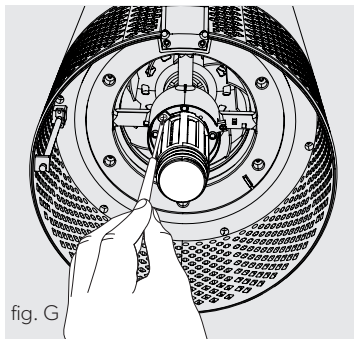


fig. G

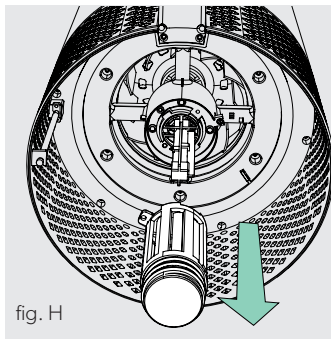


fig. H

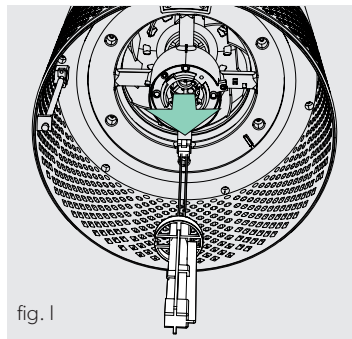


fig. I

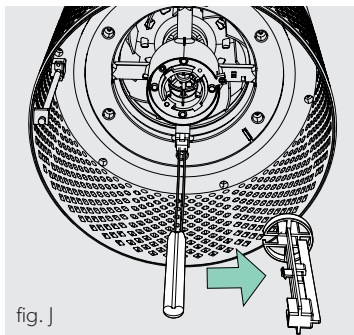


fig. J

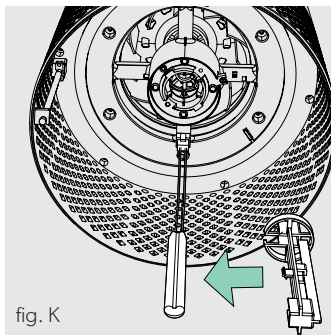


fig. K

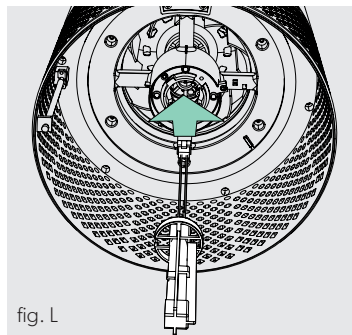


fig. L

VANLIGA FRÅGOR OCH FELSÖKNING

<p>Hur ofta behöver jag byta filtren?</p>	<p>TDet är enkelt! Luftrenarens bytesindikatorer talar om när det är dags att byta kol- eller HEPA-filtret eller UV-lampan.</p> <p>Räkna med att byta det aktiva kolfiltret var tredje till fjärde månad, HEPA-filtret var tolfte till femtonde månad och UV-lampan varje till vart tredje år.</p>
<p>Luftrenaren startar inte.</p>	<p>Kontrollera att strömsladden är ordentligt ansluten till både vägguttaget och luftrenaren. Kontrollera om det finns ström i uttaget genom att ansluta en närbelägen lampa eller enhet som fungerar till samma uttag.</p> <p>Kontrollera att HEPA-filtret är korrekt installerat i filterbehållaren.</p> <p>Kontakta oss gärna om problemet kvarstår! (sidan 145).</p>

GARANTI

Vid normal användning garanteras maskinens funktion i två år från inköpsdatum. ACCO reparerar eller ersätter efter eget gottfinnande defekta maskiner utan kostnad inom garantiperioden. Fel som har uppstått genom felaktig eller olämplig användning täcks inte av garantin. Kvitto med inköpsdatum måste kunna uppvisas. Garantin upphör att gälla om reparationer eller ändringar utförts av personer som inte är auktoriserade av ACCO. Vår målsättning är att se till att våra produkter uppfyller ngivna specifikationer. Denna garanti påverkar inte konsumentens rättigheter enligt lag.

SUPPORT

Tack för att du välkomnat TruSens™ i ditt hem. Våra kunder står i fokus för allt vi gör och vi strävar efter att utforma produkter som passar din livsstil. Om du har några frågor eller synpunkter får du gärna kontakta oss!

Besök vår webbplats på www.leitz.com/trusens

Kontakta oss via e-post på service.nordic@acco.com

Ring oss på **0800 899 942**

Gå till för att registrera och aktivera din garanti www.leitz.com/register

TruSens™

Představujeme vám čističku TruSens. Děkujeme, že vám můžeme pomáhat na cestě k příjemnějšímu životu.

Technologie PureDirect™ a filtrace DuPont™ vyčistí vzduch v celé místnosti.

BEZPEČNÁ INFORMACE

TYTO POKYNY SI PŘEČTĚTE A USCHOVEJTE.

Po ukončení používání a před zahájením výměny filtrů nebo UV-C zářiče odpojte přístroj od zdroje napájení.



VÝSTRAHA: Aby se snížilo nebezpečí požáru nebo zasažení elektrickým proudem, nepoužívejte tuto čističku vzduchu ve spojení s polovodičovým zařízením pro regulaci rychlosti. Čističku vzduchu nepoužívejte, jsou-li její kabel nebo zástrčka poškozeny nebo je-li příslušná elektrická zásuvka uvolněna. Poškozený napájecí kabel musí být z bezpečnostních důvodů vyměněn výrobcem, jeho servisním zastoupením nebo jinými osobami s náležitou kvalifikací.

Kabel nepokládejte pod koberce, rohože, běhouny nebo podobné podlahové krytiny. Kabel nepokládejte pod nábytek nebo elektrické spotřebiče. Kabel uspořádejte v dostatečné vzdálenosti od frekventovaných oblastí i od míst, kde by o něj mohly osoby zakopávat.



VÝSTRAHA: Přímé vystavování účinkům světla vytvářeného UV-C zářičem, který je v tomto přístroji obsažen, nebo přímý pohled do tohoto světla může mít za následek poškození pokožky, resp. očí. Nesprávný způsob používání přístroje nebo poškození jeho krytu může mít za následek unikání nebezpečného UV-C záření. UV-C záření může, a to i v malých dávkách, způsobit poranění očí a pokožky. Před provedením výměny lampy nebo servisních činností vždy vypněte napájení přístroje. Při výměně UV-C zářiče použijte náhradní díly s číslem položky 2415108 (pro typ Z-2000) nebo 2415111 (pro typ Z-3000) vyráběné společností ACCO Brands.

- Před použitím odstraňte všechny obalové materiály, včetně sáčku zakrývajcího filtru.
- Viditelně poškozené přístroje nesmějí být uváděny do provozu.
- Tento přístroj smí být připojován pouze k elektrické síťové zásuvce, která odpovídá typu zástrčky napájecího kabelu přístroje a příkonu uvedenému na typovém štítku.
- Čističku vzduchu umístěte v blízkosti elektrické zásuvky a nepoužívejte prodlužovací kabely.
- Tento přístroj může být používán dětmi ve věku od 8 let a osobami se sníženou tělesnou, smyslovou a duševní způsobilostí nebo s nedostatečnými zkušenostmi a znalostmi pouze za předpokladu, že jsou tyto osoby pod dohledem jiné, způsobilé osoby nebo že obdržely pokyny týkající se bezpečného způsobu používání přístroje a byly obeznámeny s nebezpečími, která jsou s provozem přístroje spojena.
- Děti si s přístrojem nesmějí hrát ani se nesmějí pokoušet provádět jeho čištění nebo údržbu.
- Při výměně UV-C zářiče použijte model, který je specifikován v této příručce.
- Nepokoušejte se sami o údržbu nebo opravu přístroje.
- Čističku a přístroj SensorPod™ používejte pouze s kabelem, který s nimi byl dodán.
- K čištění tohoto přístroje používejte pouze vlhkou tkaninu, nepoužívejte rozpouštědla nebo bělidla.
- Před uvedením do provozu zajistěte, aby přístroj spočíval na pevném a rovném povrchu.
- Neblokujte ani neucpávejte otvory pro přívod a výstup vzduchu.
- Do otvorů pro přívod a výstup vzduchu nekládejte prsty nebo předměty.
- Přístroj SensorPod™ vysílá signál/data i v době, kdy je čistička vzduchu v pohotovostním režimu.

HLAVNÍ FUNKCE



Technologie PureDirect™

Při nezávislých laboratorních testech bylo zjištěno, že dva vzduchové proudy jsou lepší než jeden, protože zajišťují efektivnější a snazší cirkulaci vzduchu v místnosti.



360° čištění

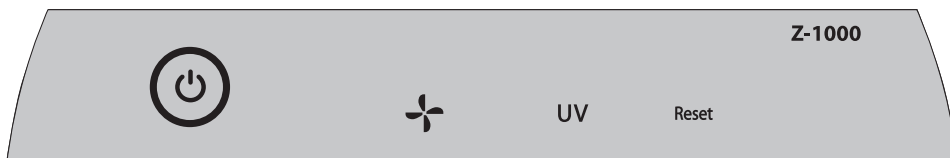
HEPA filtr DuPont™ zachycuje znečištění a těkavé plyny či zápach ze všech směrů. UV žárovka zabíjí mikroby a bakterie, které se zachytí ve filtru.



Promyšlená konstrukce

Výjimečné funkce v soudobě vypadající konstrukci, která zapadne do každého prostředí.

OVLÁDACÍ PANEL



Vypínač




Nastavení rychlosti ventilátoru

Vyberte rychlost ventilátoru: 1, 2 nebo turbo.

UV

UV režim

UV žárovka v komoře filtru čističky je rozsvícená, když symbol  svítí bíle.

Když je čas na výměnu UV žárovky, symbol  svítí červeně.

(Pokyny naleznete na straně 156.)

Reset

Resetování kontrolky filtru a UV žárovky

Když je třeba vyměnit HEPA filtr, filtr s aktivním uhlím nebo UV žárovku, příslušná kontrolka bude svítit červeně.

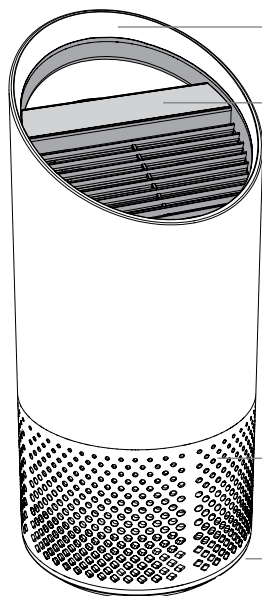
Když svítí 1 kontrolka, podržením tlačítka Reset na 3 sekundy ji resetujte.

Když svítí nejméně 2 kontrolky, klepnutím na tlačítko Reset vyberte odpovídající kontrolku (dotyčná kontrolka bude blikat) a pak ji resetujte podržením tlačítka Reset na 3 sekundy.

(Pokyny k výměně najdete na stranách 154–156. Po výměně filtru se řiďte výše uvedenými pokyny k resetování kontrolky.)

PŘEHLED PRODUKTU

Čistička
vzduchu



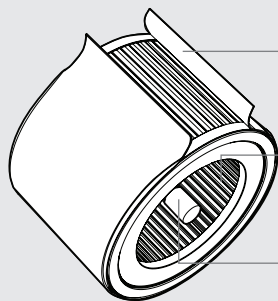
Rukojeť pro snadný přenos

Jednoduchý dotykový ovládací panel

360° nasávání vzduchu

Kryt filtru a otočný knoflík (spodní strana)

Filtr a UV sterilizace



Předřazený filtr s
aktivním uhlím

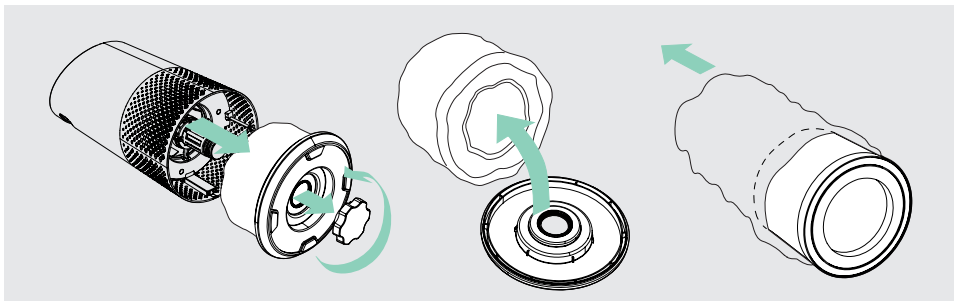
HEPA filtr

UV sterilizace

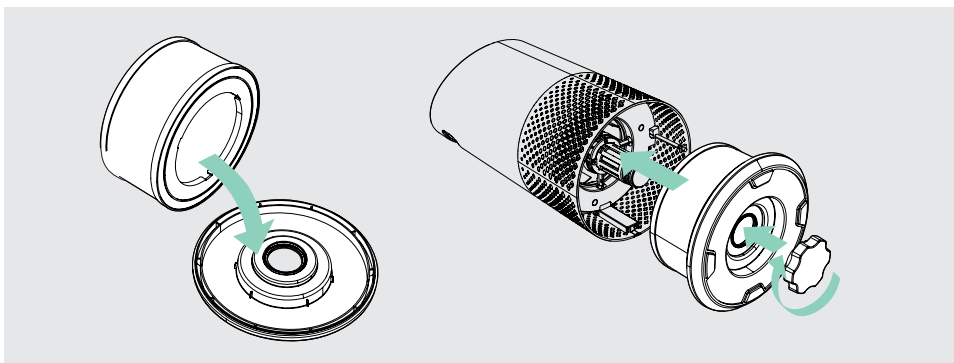
ZAČÍNÁME



1. Z filtru sejměte plastový obal.
Odšroubujte dolní kryt a odstraňte plastový obal z filtru.



2. Filtr znovu připevněte.
Připevněte filtr k dolnímu krytu a umístěte jej zpět dovnitř čističky.



3. Příprava

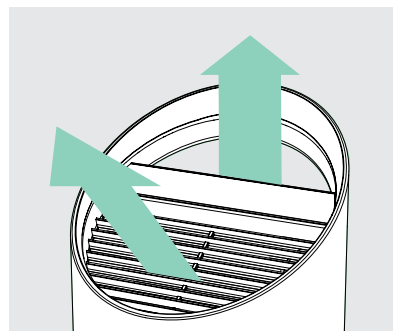
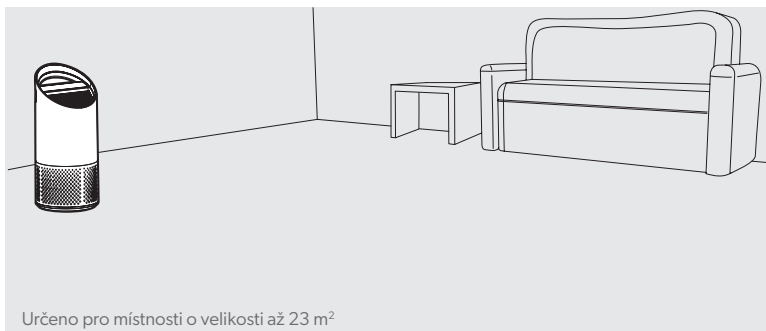
Připojte čističku ke zdroji napájení a zapněte ji.

Umístěte čističku na rovný povrch v dostatečné vzdálenosti od překážek:

- na místo, kde může vzduch volně proudit do čističky ze všech stran,
- dále od bytového vybavení, jako jsou lůžkoviny či záclony, a od zdrojů tepla a vlhkosti.

4. Začněte dýchat čistější vzduch!

Jakmile vyberete preferovanou rychlost ventilátoru, unikátní technologie PureDirect™ začne s distribucí vyčištěného vzduchu po místnosti.



TECHNICKÉ ÚDAJE

Vstup vzduchu	360°
Vzduch vyměněný 2krát za hodinu	23 m ²
Typ přívodu vzduchu	PureDirect™
Nastavení rychlosti ventilátoru	1, 2, turbo
Úrovně čištění	předřazený filtr s aktivním uhlím, HEPA filtr, UV žárovka
Kontrolky výměny	filtr s aktivním uhlím, HEPA filtr, UV žárovka
Hlučnost	39 - 65 dB
Rozměry	195 x 195 x 451 mm
Hmotnost	3,5 kg
Typ motorku	Asynchronní
Napájení	220-240v 50/60Hz 0,3A
Příkon	40 W
Záruka	2 roky

Náhradní filtry a UV žárovka

Bubnový HEPA filtr 2 v 1	2415104
Filtr s aktivním uhlím (3 kusy v balení)	2415103
UV žárovka	2415105

PÉČE A ÚDRŽBA

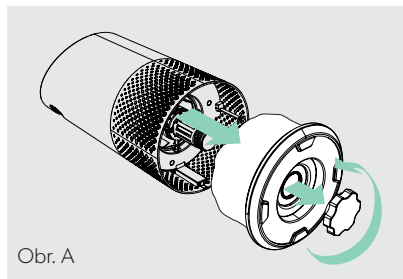
Přístup do komory filtru

1. Čističku vždy vypněte tím, že stisknete vypínač a odpojíte napájecí kabel.
2. Příklad opatrně položte na bok na podlahu, abyste viděli na kryt komory filtru a otočný knoflík.
3. Otočným knoflíkem otočte proti směru hodinových ručiček a vyjměte kryt komory filtru a 360° bubnový HEPA filtr (obr. A).

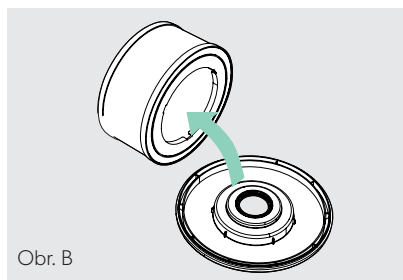
VÝMĚNA HEPA FILTRU **DUPONT**

1. Když je čas na výměnu celého bubnového HEPA filtru, kontrolka HEPA filtru svítí červeně.
2. Bubnový HEPA filtr opatrně vyjměte z krytu filtru, na kterém je připevněný (obr. B).
3. Náhradní HEPA filtr připevněte na kryt filtru (obr. C).
4. Kryt filtru a bubnový filtr opatrně vraťte do komory filtru a nasadte je na závit. Poté otáčejte otočným knoflíkem ve směru hodinových ručiček, dokud otočný knoflík a kryt filtru nebudou řádně dotažené (obr. D).
5. Připojte čističku k napájení, zapněte ji a podržte tlačítko Reset, dokud červená kontrolka HEPA filtru nezhasne.

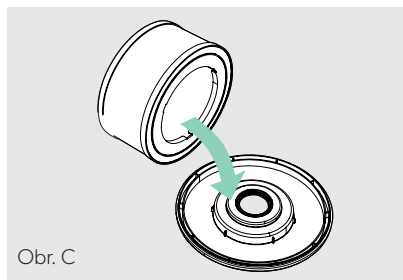
Poznámka: Bubnový HEPA filtr (na straně 153) bude mít 2 vrstvy: Předřazený filtr s aktivním uhlím a HEPA filtr.



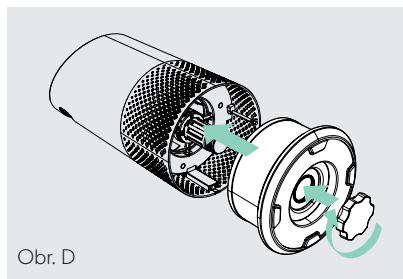
Obr. A



Obr. B



Obr. C

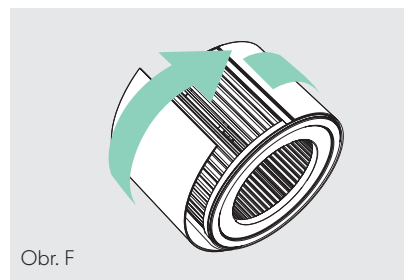
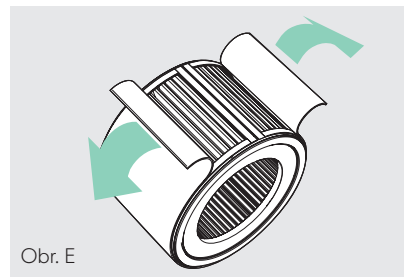


Obr. D



VÝMĚNA PŘEDŘAZENÉHO FILTRU <DUPONT> S AKTIVNÍM UHLÍM

1. Když je čas na výměnu vrstvy aktivního uhlí, kontrolka filtru s aktivním uhlím svítí červeně.
2. Použitou vrstvu s aktivním uhlím opatrně odlepte od upevňovacích proužků (obr. E).
3. Kolem bubnového filtru omotejte novou vrstvu s aktivním uhlím a připevněte ji ke stejným upevňovacím proužkům (obr. F).
4. Po zapnutí čističky podržte tlačítko Reset, dokud červená kontrolka filtru s aktivním uhlím nezhasne.

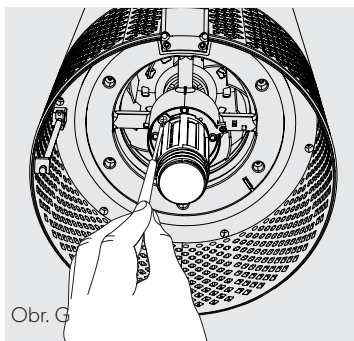
Poznámka: Balení 3 filtrů s aktivním uhlím (viz strana 153) stačí na 3 výměny filtru s aktivním uhlím mezi jednotlivými výměnami bubnového HEPA filtru (viz strana 154).



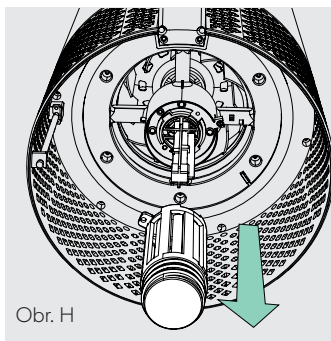
VÝMĚNA UV ŽÁROVKY

1. Když je čas na výměnu UV žárovky, kontrolka  svítí červeně.
2. Vyjměte bubnový HEPA filtr (obr. A) a šroubovákem vymontujte šroub, který připevňuje UV kryt (obr. G).
3. UV kryt opatrně odeberte (obr. H) a od zásuvky odpojte UV žárovku (obr. I).
4. Z UV žárovky sejměte pouzdro (obr. J).
5. Pouzdro připevněte k nové UV žárovce
6. Vraťte UV kryt na místo a šroubovákem utáhněte jeho šroub.
7. Po zapnutí čističky podržte tlačítko Reset, dokud  kontrolka nezačne svítit bíle.

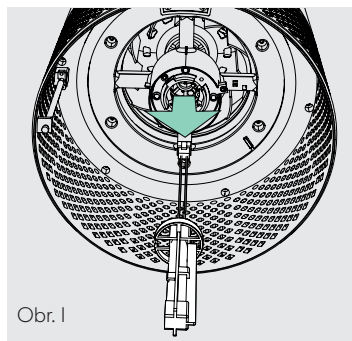
Poznámka: Po výměně emitoru UV-C prosím zlikvidujte v místním sběrném zařízení WEEE.



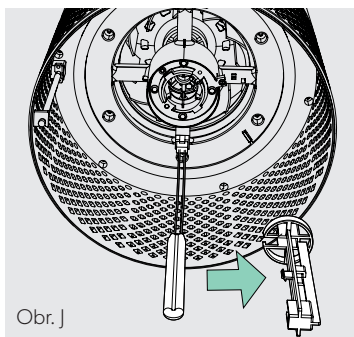
Obr. G



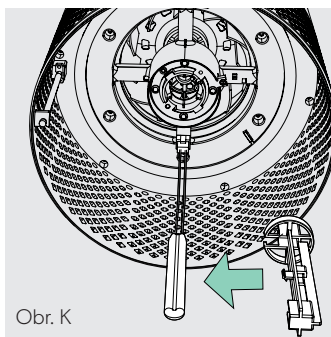
Obr. H



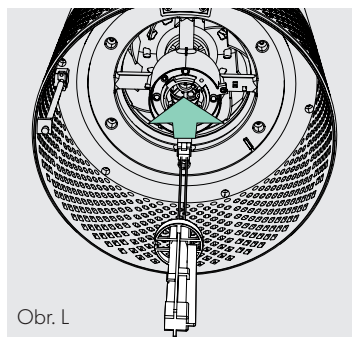
Obr. I



Obr. J



Obr. K



Obr. L

ČASTÉ DOTAZY A ŘEŠENÍ PROBLÉMŮ

<p>Jak často je třeba měnit filtry?</p>	<p>Je to snadné. Až bude čas vyměnit filtr s aktivním uhlím, HEPA filtr nebo UV žárovku, čistička vás upozorní svými kontrolkami. Filtr s aktivním uhlím se mění každé 3–4 měsíce, HEPA filtr každých 12–15 měsíců a UV žárovka každý 1–3 roky.</p>
<p>Čistička se nezapíná.</p>	<p>Zkontrolujte, zda je napájecí kabel řádně zapojený do elektrické zásuvky i čističky. Zkontrolujte, zda v zásuvce nevypadl proud. Vyzkoušejte, jestli funguje osvětlení v místnosti, nebo k zásuvce připojte jiný funkční přístroj. Zkontrolujte, zda se v komoře filtru nachází správně nainstalovaný HEPA filtr.</p> <p>Pokud problém stále přetrvává, kontaktujte nás (strana 158).)</p>

ZÁRUKA

Na provoz tohoto přístroje platí při běžném používání záruka dva roky ode dne nákupu. Během záruční doby firma ACCO podle svého uvážení vadný přístroj bezplatně opraví, nebo vymění. Na závady způsobené nesprávným nebo nevhodným používáním se nevztahuje záruka. Je nutné předložit doklad o nákupu s datem. Opravy a změny přístroje provedené osobou, jež k tomu není oprávněna firmou ACCO, zruší platnost záruky. Snažíme se zajistit, aby naše výrobky fungovaly v souladu s uvedenými technickými údaji. Touto zárukou nejsou ovlivněna zákonná práva vztahující se na prodej zboží, která spotřebitelům přísluší podle příslušných státních zákonů.

PODPORA

Děkujeme, že jste si do domácnosti zakoupili produkt TruSens™. Na našich zákaznících nám velmi záleží a naše produkty navrhujeme tak, aby vyhovovaly vašemu životnímu stylu. Jestli máte nějaké dotazy nebo zpětnou vazbu, kontaktujte nás.

Navštivte naše webové stránky na www.leitz.com/trusens

Napište nám e-mail na objednavky@acco.com

Zavolejte nám na +420 261 912 720

Chcete-li zaregistrovat a aktivovat záruku, přejděte na www.leitz.com/register

TruSens™

Vitajte vo svete čistého vzduchu so zariadením TruSens.
Ďakujeme, že ste nám umožnili stať sa súčasťou vašej
cesty za lepším zdravím.

Doprajte si čistejší vzduch v domácnosti s technológiou
PureDirect™ a filtráciou DuPont™, ktoré zaisťujú, že
budete mať čistejší vzduch v celej miestnosti.

BEZPEČNOSTNÉ POKYNY

PREČÍTAJTE SI A UCHOVAJTE TIETO POKYNY

Prístroj odpojte z napájania pred výmenou filtrov alebo žiariča UV-C, alebo keď sa prístroj nepoužíva.



VAROVANIE: Aby ste znížili riziko požiaru alebo úrazu elektrickým prúdom, nepoužívajte tento čistič vzduchu s elektrickým zariadením na reguláciu otáčok.

Nepoužívajte čistič vzduchu s poškodeným káblom alebo zástrčkou, alebo ak je zásuvka uvoľnená. Ak je napájací kábel poškodený, musí ho vymeniť výrobca, jeho servisný zástupca alebo osoby s príslušnou kvalifikáciou, aby sa predišlo nebezpečenstvu.

Nevedzte kábel pod kobercami, rohožami, behúňmi alebo podobnými krytinami. Nevedzte kábel pod nábytkom či spotrebičmi. Umiestnite kábel mimo oblasti pohybu tam, kde sa oň nebude zakopávať.



VAROVANIE: Pri priamom sledovaní svetla produkovaného žiaričom UV-C v tomto prístroji môže dôjsť k poškodeniu pokožky alebo očí. Nesprávne používanie prístroja alebo poškodenie krytu môžu spôsobiť únik nebezpečného žiarenia UV-C. Žiarenie UV-C môže dokonca aj v malých dávkach spôsobiť poškodenie očí a pokožky. Pred výmenou lampy alebo vykonávaní údržby vždy odpojte napájanie. Vymeňte žiarič UV-C za položku 2415108 (pre model Z-2000) alebo 2415111 (pre model Z-3000), ktoré vyrába spoločnosť ACCO Brands.

- Pred použitím odstráňte všetky obaly vrátane vrečka, ktoré zakrýva filter.
- Zjavne poškodené prístroje sa nesmú používať.
- Tento prístroj musí byť zapojený len do zásuvky, ktorá sa zhoduje s dodaným typom zástrčky a klasifikáciou uvedenou na výkonnostnom štítku.
- Umiestnite čistič vzduchu do blízkosti zásuvky a nepoužívajte predlžovacie káble.
- Tento prístroj môžu používať deti staršie ako 8 rokov a akékoľvek osoby so zníženými fyzickými, zmyslovými alebo mentálnymi schopnosťami či nedostatočnými skúsenosťami a znalosťami za predpokladu, že im bol pridelený dozor alebo udelené pokyny týkajúce sa používania tohto prístroja bezpečným spôsobom a chápu súvisiace riziká.
- Deti sa nesmú s prístrojom hrať, čistiť ho alebo pokúšať sa vykonávať jeho údržbu.
- Vymeňte žiarič UV-C za model uvedený v tomto návode.
- Nepokúšajte sa vykonať servis alebo opravu tohto výrobku svojpomocne.
- Používajte čistič a zariadenie SensorPod™ výhradne s dodaným napájacím káblom.
- Tento prístroj čistíte výhradne vlhkou handričkou. Nepoužívajte rozpúšťadlá ani bielidlá.
- Dbajte na to, aby bol pred prevádzkou prístroj vždy umiestnený na pevnom, rovnom povrchu.
- Neblokujte otvory na vstup alebo výstup vzduchu ani pred ne neumiestňujte prekážky.
- Do otvorov na vstup alebo výstup vzduchu nevkładajte prsty alebo iné predmety.
- Keď je čistič vzduchu v pohotovostnom režime, zariadenie SensorPod™ stále prenáša signál/dáta.

PREHĽAD DÔLEŽITÝCH FUNKCIÍ



Technológia PureDirect™

Nezávislé laboratórne testovanie potvrdilo, že dva prúdy vzduchu sú lepšie než jeden, pretože zaisťujú efektívnejší a príjemnejší pohyb vzduchu v miestnosti.



360° čistenie

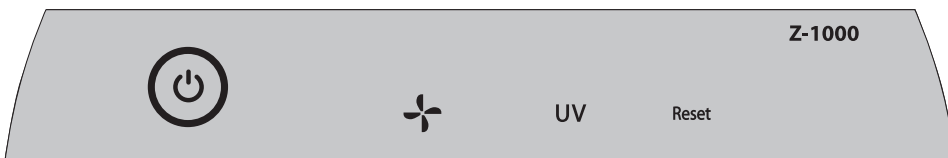
HEPA filter DuPont™ zachytáva znečisťujúce látky plyny prchavých organických zlúčenín (POZ), resp. pachy zo všetkých smerov. UV svetlo zabíja baktérie, ktoré sa mohli zachytiť vo filtri.



Premyslené vyhotovenie

Výnimočná funkčnosť v šate moderného dizajnu, ktorý sa hodí do každého prostredia.

OVLÁDACÍ PANEL



Tlačidlo napájania




Nastavenia otáčok ventilátora

Vyberte otáčky ventilátora: 1, 2 alebo Turbo

UV

UV režim

UV žiarovka v komore filtra čističa je zapnutá, keď je symbol  biely.

Symbol  sa rozsvieti načerveno, keď nastal čas na výmenu UV žiarovky.

(Pozrite si pokyny na strane 169).

Reset

Resetovanie filtra a UV kontrolky

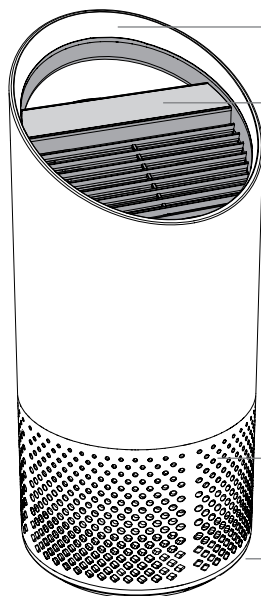
Kontrolky pre HEPA filter, aktívny uhlíkový filter a UV sa rozsvietia načerveno, keď je potrebné ich vymeniť. Keď sa rozsvieti 1 kontrolka, jednoducho podržte stlačené tlačidlo Reset na tri sekundy, čím kontrolku zresetujete.

Keď svietia aspoň dve kontrolky, ťuknite na tlačidlo Reset a vyberte príslušnú kontrolku (vybraná kontrolka bude blikať). Až potom podržte tlačidlo stlačené na tri sekundy na jej zresetovanie.

(Pokyny na výmenu nájdete na stranách 167 až 169. Po výmene filtra sa riadte pokynmi na resetovanie kontrolky vyššie.)

PREHĽAD VÝROBKU

Čistič
vzduchu



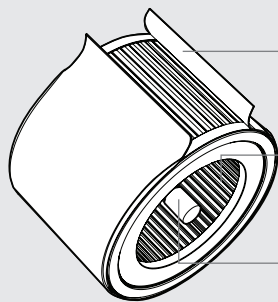
Rukoväť na jednoduché prenášanie

Jednoduchý dotykový ovládací panel

360° nasávanie vzduchu

Kryt a gombík filtra (zo spodnej strany)

Filter a sterilizácia UV svetlom



Aktívny uhlíkový
prefilter

HEPA filter

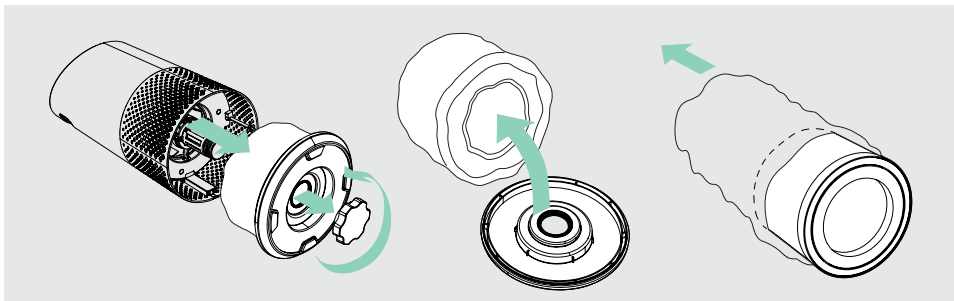
Sterilizácia UV
svetlom

ZAČÍNAME



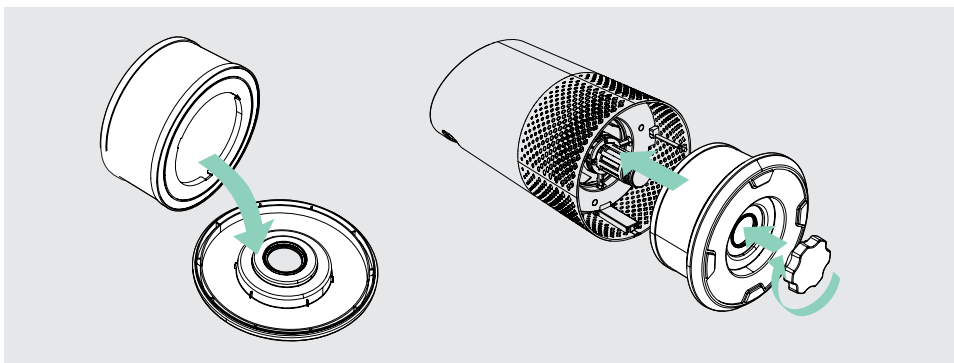
1. Odstráňte plastové vrečko z filtra

Odskrutkujte spodný kryt a odstráňte z filtra plastové vrečko.



2. Znova pripojte filter

Prichyťte filter k spodnému krytu a umiestnite ho späť do čističa.



3. Nastavenie

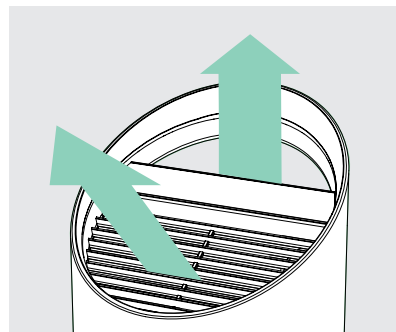
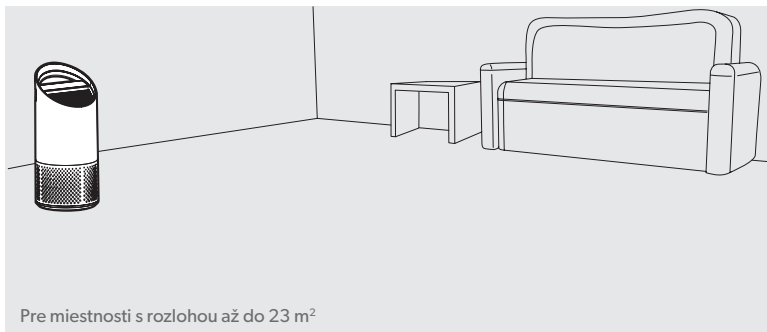
Zapojte čistič do zásuvky a zapnite ho.

Umiestnite čistič na plochý povrch bez prekážok

- ak, aby vzduch mohol voľne prúdiť do čističa zo všetkých strán,
- vyhnite sa nábytku, ako sú postele a záclony, ako aj zdrojom tepla alebo vlhkosti.

4. Začnite žiť s čistejším vzduchom!

Vyberte preferované otáčky ventilátora a unikátna technológia PureDirect™ dodá do celej miestnosti vyčistený vzduch!



TECHNICKÉ PARAMETRE

Prívod vzduchu	360°
Výmena vzduchu dvakrát za hodinu	23 m ²
Typ dodávania vzduchu	PureDirect™
Nastavenia otáčok ventilátora	1, 2, Turbo
Úrovně čistenia	Aktívny uhlíkový predfilter, HEPA filter, UV
Kontrolky výmeny filtra	Uhlíkový, HEPA, UV
Hluk	39 - 65 dB
Rozmery	195 x 195 x 451 mm
Hmotnosť	3,5 kg
Typ motora	AC motor
Požiadavky na napájanie	220-240v 50/60Hz 0,3A
Spotreba energie	40 W
Záruka	2 roky

Náhradné filtre a UV žiarovka

Bubnový HEPA filter 2 v 1	2415104
Aktívny uhlíkový filter (balenie s 3 kusmi)	2415103
UV žiarovka	2415105

STAROSTLIVOSŤ A ÚDRŽBA

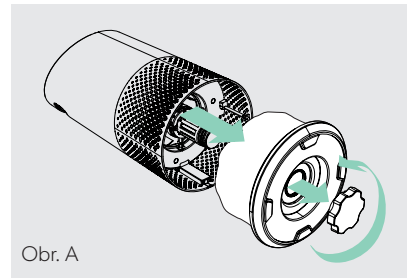
Prístup ku komore filtra

1. Čistič vždy vypnite stlačením tlačidla napájania a odpojením napájacieho kábla.
2. Zariadenie položte jemne na stranu na podlahu, aby ste mali prístup ku krytu komory filtra a gombíku.
3. Otočte gombíkom proti smeru hodinových ručičiek a odstráňte kryt komory filtra a 360° bubnový HEPA filter (obr. A).

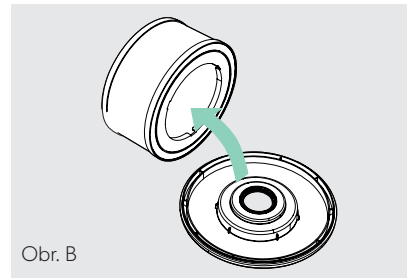
VÝMENA HEPA FILTRA ◀ DUPONT ▶

1. Kontrolka HEPA filtra sa rozsvieti načerveno, keď nastal čas vymeniť celý bubnový HEPA filter.
2. Jemne vytiahnite bubnový HEPA filter z miesta prichytenia ku krytu filtra (obr. B).
3. Upevnite na kryte filtra náhradný HEPA filter (obr. C).
4. Jemne znova vložte kryt filtra a bubnový filter do komory a do drážok a otočte gombíkom v smere hodinových ručičiek, až kým nie sú gombík a kryt filtra bezpečne utiahnuté (obr. D).
5. Pripojte čistič k zdroju napájania a zapnite ho. Potom podržte tlačidlo Reset, až kým červená kontrolka HEPA filtra nezhasne.

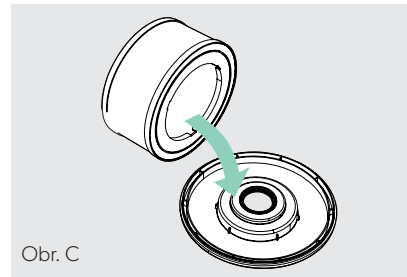
Poznámka: Bubnový HEPA filter (pozrite si stranu 166) bude obsahovať 2 vrstvy: aktívny uhlíkový predfilter a HEPA filter.



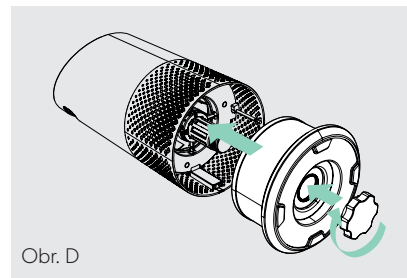
Obr. A



Obr. B



Obr. C

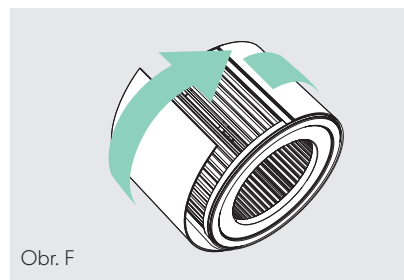
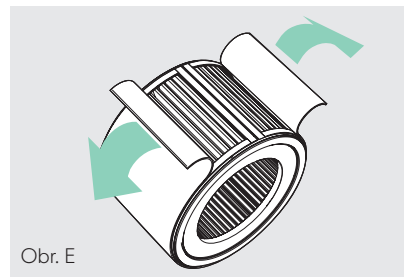


Obr. D



VÝMENA AKTÍVNEHO UHLÍKOVÉHO PREDFILTRA «DUPONT»

1. Kontrolka uhlíkového filtra sa rozsvieti načerveno, keď nastal čas na výmenu uhlíkovej vrstvy.
2. Jemne odlepte použitú uhlíkovú vrstvu od upevňovacích prúžkov (obr. E).
3. Omotajte novú uhlíkovú vrstvu okolo bubna filtra a upevnite tie isté upevňovacie prúžky (obr. F).
4. Po zapnutí čističa podržte stlačené tlačidlo Reset, až kým červená kontrolka uhlíkového filtra nezhasne.

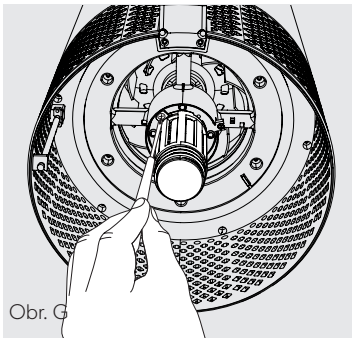
Poznámka: Balenie s tromi kusmi aktívneho uhlíkového filtra (pozrite si stranu 166) postačí na tri výmeny uhlíkového filtra potrebné medzi jednotlivými výmenami bubnového filtra HEPA (pozrite si stranu 167).



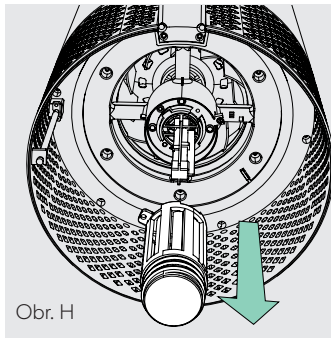
VÝMENA UV ŽIAROVKY

1. Kontrolka  sa rozsvieti načerveno, keď nastal čas na výmenu UV žiarovky.
2. Vyberte bubon HEPA filtra (obr. A) a pomocou skrutkovača odstráňte skrutku, ktorá zaisťuje kryt UV žiarovky (obr. G).
3. jemne vyberte kryt UV žiarovky (obr. H) a odpojte UV žiarovku z objímky (obr. I).
4. Uvoľnite UV žiarovku z puzdra (obr. J).
5. Upevnite puzdro k novej UV žiarovke (pozrite si stranu 166) (obr. K) a zapojte UV žiarovku do čističa (obr. L).
6. Vráťte kryt UV žiarovky na miesto a skrutkovačom utiahnite upevňovaciu skrutku.
7. Po zapnutí čističa podržte stlačené tlačidlo Reset, až kým kontrolka  nezmení farbu na bielu.

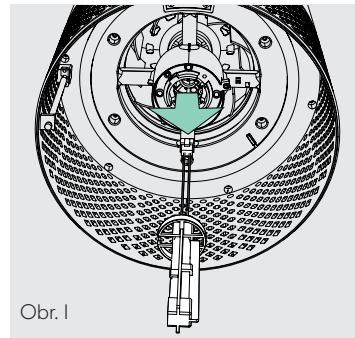
Poznámka: Po výmene žiariča UV-C ho zlikvidujte v miestnom zbernom mieste OEEZ.



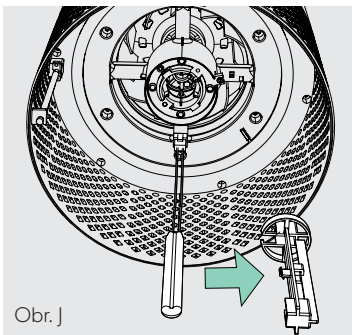
Obr. G



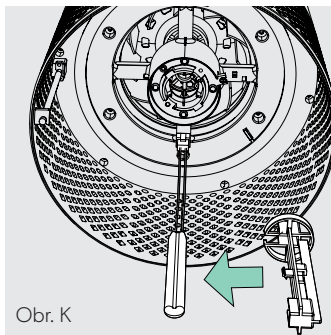
Obr. H



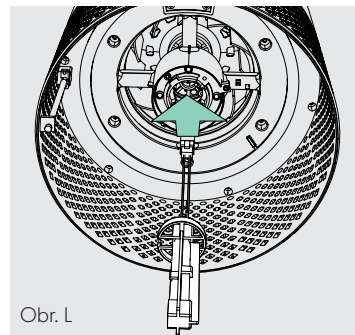
Obr. I



Obr. J



Obr. K



Obr. L

ČASTÉ OTÁZKY A RIEŠENIE PROBLÉMOV

Ako často je potrebné meniť filtre?	<p>To je hračka! Kontrolky výmeny čističa vás upozornia, keď nastane čas vymeniť uhlíkový alebo HEPA filter, prípadne UV žiarovku. Počítajte s tým, že aktívny uhlíkový filter je potrebné meniť raz za 3 až 4 mesiace, HEPA filter každých 12 až 15 mesiacov a UV žiarovku raz za 1 až 3 roky.</p>
Čistič sa nedá zapnúť.	<p>Skontrolujte, či je napájací kábel bezpečne pripojený k elektrickej zásuvke aj čističu. Skontrolujte, či je v zásuvke prúd, napríklad zapnutím svetla v miestnosti alebo pripojením funkčného zariadenia do tej istej zásuvky. Skontrolujte, či je HEPA filter správne vložený v komore filtra.</p> <p>Ak problém pretrváva, kontaktujte nás. (strana 171).</p>

ZÁRUKA

Prevádzka tohto zariadenia je krytá zárukou po dobu dvoch rokov od dátumu kúpy, za podmienky bežného používania. V rámci záručnej doby spoločnosť ACCO na základe vlastného uváženia bezplatne buď opraví, alebo vymení pokazené zariadenie. Na poruchy z dôvodu nesprávneho použitia alebo použitia na nevhodné účely sa záruka nevzťahuje. Bude vyžadovaný doklad o dátume kúpy. Opravy alebo modifikácie vykonané osobami, ktoré nie sú poverené spoločnosťou ACCO, spôsobia neplatnosť záruky. Naším cieľom je zabezpečiť, aby naše produkty fungovali v rámci uvedených technických údajov. Táto záruka neovplyvňuje zákonné práva, ktoré majú spotrebiteľia v rámci príslušných národných právnych predpisov, ktorými sa riadi predaj tovaru.

PODPORA

Ďakujeme, že ste u seba doma prijali zariadenie TruSens™. Naši zákazníci sú stredobodom našich činností a usilujeme sa navrhovať výrobky, ktoré vyhovujú vášmu životnému štýlu. Ak máte otázky alebo pripomienky, ozvite sa nám!

Navštívte náš web na adrese www.leitz.com/trusens

Pošlite nám e-mail na adresu objednavky@acco.com

Zavolajte nám na číslo [+420 261 912 720](tel:+420261912720)

Ak sa chcete zaregistrovať a aktivovať svoju záruku, prejdite na www.leitz.com/register

TruSens™

Köszönjük, hogy a TruSens légtisztítót választotta!
Örömkre szolgál, hogy segíthetünk egészsége
megőrzésében.

A PureDirect™ rendszer és a DuPont™ szűrés garantálja,
hogy a szobában mindenütt tiszta lesz a levegő.

BIZTONSÁGI INFORMÁCIÓK

OLVASSA EL ÉS ŐRIZZE MEG EZEKET AZ ELŐÍRÁSOKAT

Húzza ki a hálózati csatlakozódugót a konnektorból a szűrők vagy az UV-C emitter cseréje előtt, vagy ha a készülék nincs használatban.



FIGYELEM! A tűz és az áramütés kockázatának csökkentése érdekében ne használja a légtisztítót félvezető sebességszabályozó berendezéssel. Ne üzemeltesse a légtisztítót sérült hálózati kábellel vagy dugóval, vagy ha a fali aljzat laza. Ha a hálózati kábel sérült, akkor a kockázatok elkerülése érdekében ki kell cserélni a gyártóval, annak hivatalos szervizével vagy egy megfelelően képzett szakemberrel.

Ne vezesse a kábelt szőnyegek, takarók vagy hasonlók alatt. Ne vezesse a kábelt bútorok vagy háztartási gépek alatt. Olyan helyen vezesse a kábelt, ahol nem járnak emberek és nem okozhat botlásveszélyt.



FIGYELEM! A készülékben levő UV-C emitter kisugárzása bőr vagy szemkárosodást okozhat, ha közvetlenül belenéznek a fénybe. A készülék nem rendeltetésszerű használata vagy a ház sérülése veszélyes UV-C sugárzás kijutásához vezethet. Az UV-C sugárzás még kis adagban is károsíthatja a szemet és a bőrt. Az emitter cseréje vagy karbantartás előtt mindig áramtalanítsa a készüléket. Az UV-C emitter cseréjéhez az ACCO Brands 2415108 cikkszámú (Z-2000 esetén) vagy 2415111 cikkszámú (Z-3000 esetén) termékét használja.

- Használat előtt távolítsa el az összes csomagolást és a szűrőt borító tasakot is.
- Olyan készüléket, amelyek láthatóan sérült, tilos üzemeltetni.
- A készülék hálózati csatlakozódugóját csak a típusának megfelelő és az adattáblán feltüntetett feszültségértékű fali konnektorba szabad bedugni.
- A légtisztítót a fali konnektor közelében helyezze el, és ne használjon hosszabbítót.
- A készüléket használhatják 8 évnél idősebb gyermekek, illetve olyan személyek is, akiknek a fizikai, érzékelési vagy mentális képességei gyengébbek, vagy nincs kellő tapasztalatuk és tudásuk, feltéve, ha ezt felügyelet alatt teszik, vagy a készülék biztonságos használatára kioktatták őket és tisztában vannak a kapcsolódó veszélyekkel.
- A gyermekek nem játszhatnak a készülékkel, nem tisztíthatják azt, és nem kísérrelhetik meg annak karbantartását sem.
- Az UV-C emittert a kézikönyvben meghatározott típusú emitterrel cserélje ki.
- Ne próbálja saját maga szervizelni vagy megjavítani a készüléket.
- A légtisztítót és a SensorPod™ érzékelőt csak a tartozék hálózati kábellel használja.
- A készüléket csak nedves törölrönggyel tisztítsa meg, ne használjon tisztítószert vagy oldószert.
- A bekapcsolás előtt ellenőrizze, hogy a készülék szilárd, sík felületen álljon.
- Ügyeljen arra, hogy a levegő bemeneti és kimeneti nyílásait szabadon hagyja.
- Ne dugja az ujját vagy egyéb tárgyat a levegő bemeneti vagy kimeneti nyílásába.
- A SensorPod™ akkor is továbbít jelet/adatot, amikor a légtisztító készenléti üzemmódban van.

FŐBB JELLEMZŐK



PureDirect™ rendszer

Független laboratóriumi vizsgálatok is megerősítik, hogy két légáramlás hatékonyabban és nagyobb kényelmet biztosítva mozgatja a levegőt a helyiségben, mint egy légáramlás.



360°-os tisztítás

A DuPont™ HEPA-szűrő minden irányból megköti a szennyező anyagokat és az illékony szerves gázokat/illatokat. Az UV-fény elpusztítja a szűrőbe bejutott mikrobákat és baktériumokat.



Átgondolt kialakítás

Kiemelkedő funkciókkal rendelkező modern megjelenésű készülék, amely minden környezethez jól illeszkedik.

VEZÉRLŐPULT



Bekapcsológomb





Ventilátorsebesség beállítása

Válassza ki a ventilátor sebességét: 1, 2 vagy Turbo

UV

UV-üzemmód

A légtisztító szűrőkamrájában levő UV-izzó akkor üzemel, amikor a  szimbólum fehéren világít. A  szimbólum pirosan világít, amikor az UV-izzó cserére szorul.

(Bővebben lásd a 182. oldalon.)

Reset

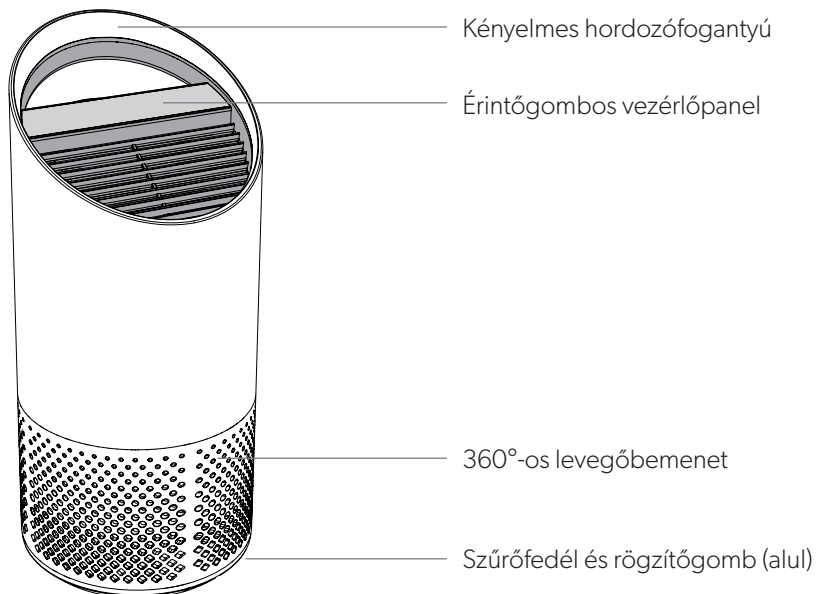
Szűrő- és UV-jelzők visszaállítása

A HEPA-szűrő, az aktívszénszűrő és az UV-izzó jelzőfényei pirosan világítanak, amikor cserére szorulnak. Amikor 1 jelzőfény ég, a jelző visszaállításához 3 másodpercig nyomja meg a Reset gombot. Amikor 2+ jelzőfény ég, a megfelelő jelző kiválasztásához érintse meg a Reset gombot (a kiválasztott jelző villog), mielőtt a visszaállításhoz 3 másodpercig lenyomná a gombot.

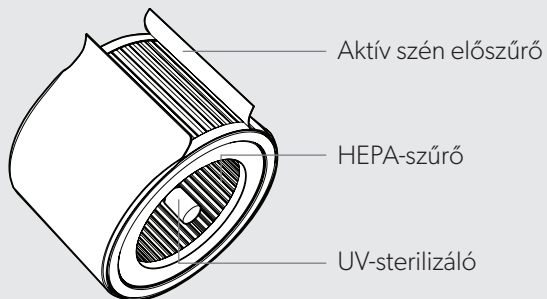
(A cserére vonatkozó utasításokat lásd a 180–182. oldalon. A szűrő cseréje után kövesse a jelző visszaállítására vonatkozó fenti utasításokat.)

A TERMÉK ÁTTEKINTÉSE

Légtisztító



Szűrő és UV-sterilizálás

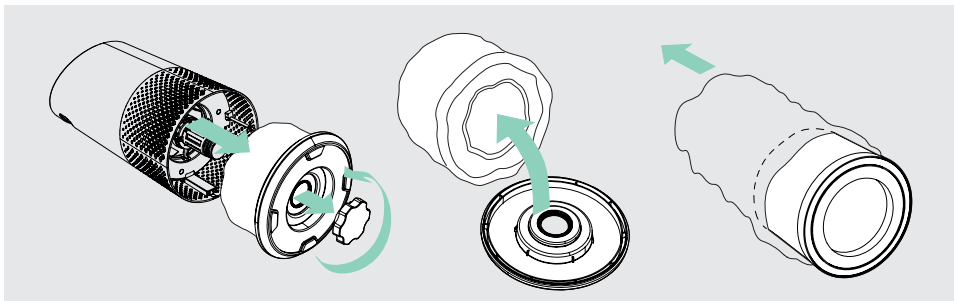


ELSŐ LÉPÉSEK



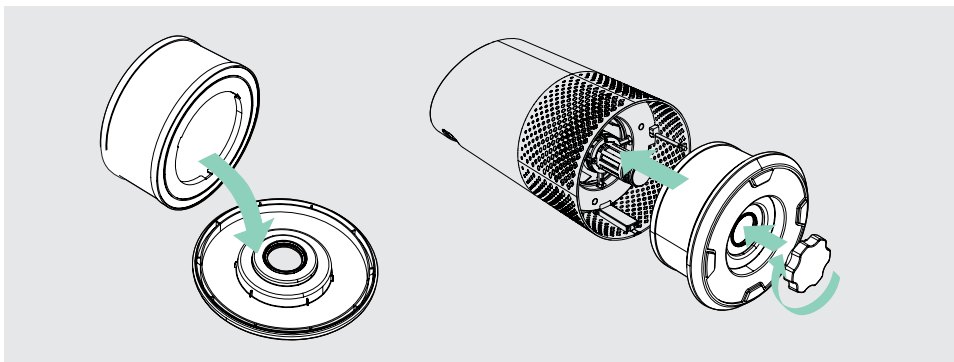
1. Vegye le a műanyag tasakot a szűrőről.

Csavarja le a légtisztító alaplapját és vegye le a műanyag tasakot a szűrőről.



2. Helyezze vissza a szűrőt

Rögzítse a szűrőt az alaplapra és helyezze vissza a légtisztítóba.



3. Üzembe helyezés

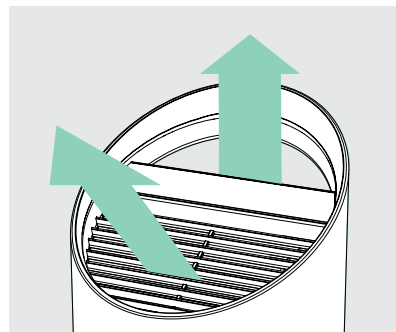
A csatlakozódugót dugja be a konnektorba és kapcsolja be a légtisztítót.

Helyezze a légtisztítót sík felületre, távol minden akadálytól

- ahol a levegő minden oldalról szabadon áramolhat a tisztítóberendezésbe
- ne legyen a közelben lakberendezési tárgy, például ágynemű vagy függöny, se semmilyen hő- vagy nedvességforrás.

4. Máris élvezheti a tisztább levegőt!

Válassza ki a kívánt ventilátorsebességet, és az egyedi PureDirect™ rendszer az egész helyiségben eloszlatja a tisztított levegőt!



MŰSZAKI ADATOK

Levegő bemeneti nyílása	360°
Teljes levegőcsere óránként kétszer	23 m ²
Levegőszállítás módja	PureDirect™
Ventilátorsebességek	1, 2, Turbo
Tisztítási szintek	Aktív szén előszűrő, HEPA-szűrő, UV
Szűrőcsere-jelzők	Carbon (szén), HEPA, UV
Zaj	39 - 65 dB
Méret	195 x 195 x 451 mm
Súly	3,5 kg
Motor típusa	AC-motor
Tápellátás	220-240v 50/60Hz 0,3A
Teljesítményfelvétel	40 W
Garancia	2 év

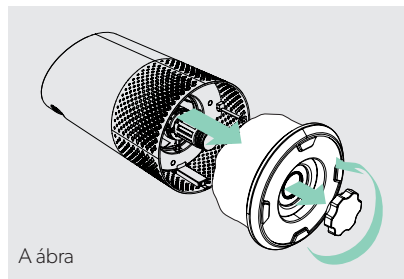
Csereszűrők és csere UV-izzó

2-in-1 HEPA-dobszűrő	2415104
Aktívszénszűrő (3 szűrőt tartalmazó csomag)	2415103
UV-izzó	2415105

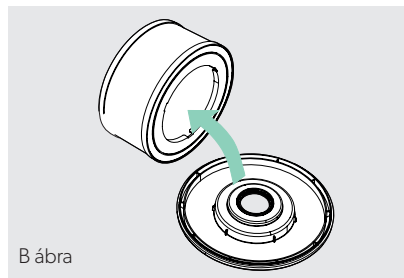
ÁPOLÁS ÉS KARBANTARTÁS

Hozzáférés a szűrőkamrához

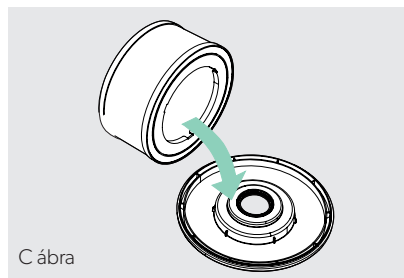
1. Mindig kapcsolja ki a légtisztítót a bekapcsológomb megnyomásával és a hálózati csatlakozódugó kihúzásával.
2. Óvatosan fektesse az egységet az oldalára a padlón úgy, hogy a szűrőkamra fedele és a rögzítőgomb látható legyen.
3. Forgassa el a rögzítőgombot balra, vegye le a szűrőkamra fedelét és húzza ki a 360°-os HEPA-dobszűrőt (A ábra).



A ábra



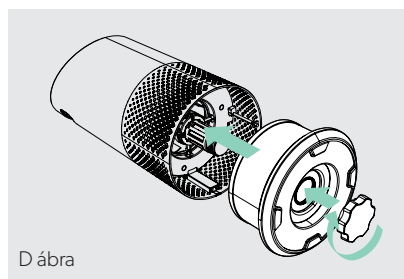
B ábra



C ábra

◀ DUPONT ▶ HEPA-SZŰRŐ CSERÉJE

1. A HEPA-jelző pirosan világít, amikor a teljes HEPA-dobszűrő cseréjére szorul.
2. Óvatosan húzza le a HEPA-dobszűrőt a szűrőfedélről (B ábra).
3. Rögzítse a csere HEPA-szűrőt a szűrőfedélen (C ábra).
4. Óvatosan helyezze vissza a szűrőfedelet és a dobszűrőt a szűrőkamrába és a menetre, és forgassa el a rögzítőgombot jobbra, amíg a gomb és a szűrőfedél megfelelően nem rögzül (D ábra).
5. Dugja be a hálózati csatlakozódugót és kapcsolja be a légtisztítót. Ezután tartsa lenyomva a Reset gombot, amíg a HEPA-szűrő piros jelzőfénye ki nem alszik.



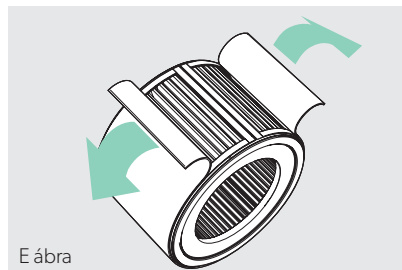
D ábra

Megjegyzés: A HEPA-dobszűrő (179. oldal) 2 réteget tartalmaz: aktív szén előszűrő és HEPA-szűrő

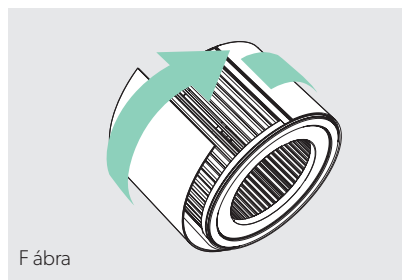
DUPOINT AKTÍV SZÉN ELŐSZŰRŐ CSERÉJE

1. A szénzsűrő Carbon jelzőfénye pirosan világít, amikor a szénréteg cseréire szorul.
2. Óvatosan húzza le a használt szénréteget a rögzítőcsíkokról (E ábra).
3. Hajtson rá egy új szénréteget a szűrődobra, és rögzítse ugyanazokhoz a rögzítőcsíkokhoz (F ábra).
4. A légtisztító bekapcsolása után tartsa lenyomva a Reset gombot, amíg a szénzsűrő piros jelzőfénye ki nem alszik.

Megjegyzés: a 3 aktív szénzsűrőt tartalmazó csomag (lásd 179. oldal) elegendő a HEPA-dobszűrő cseréjéig szükséges 3 szénzsűrőcseréhez (lásd 180. oldal).




E ábra

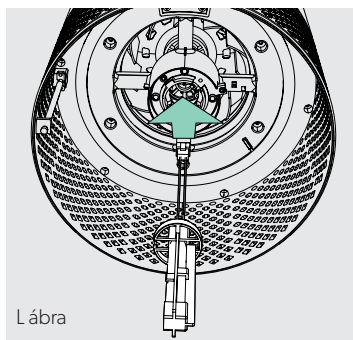
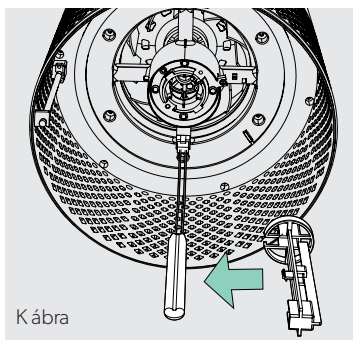
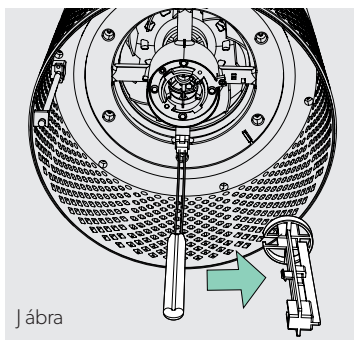
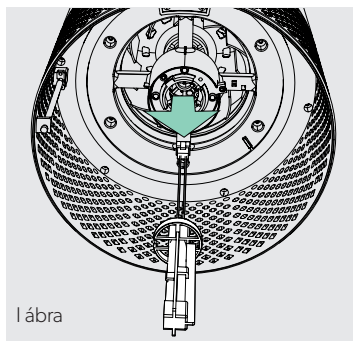
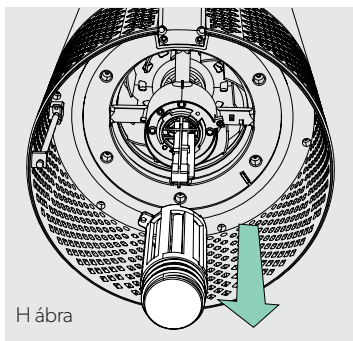
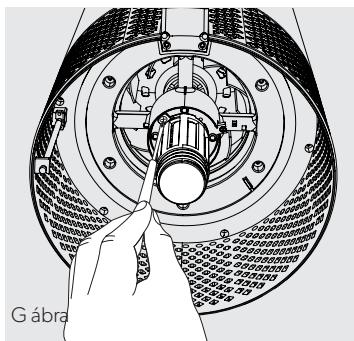


F ábra

AZ UV-IZZÓ CSERÉJE

1. A  jelzőfény pirosan világít, amikor az UV-izzó cseréjére szorul.
2. Vegye ki a HEPA-szűrődobot (A ábra), és csavarhúzóval csavarozza ki az UV-izzó házát rögzítő csavart (G ábra).
3. Óvatosan vegye ki az UV-izzó házát (H ábra), és húzza ki az UV-izzót a csatlakozójatból (I ábra).
4. Vegye le az izzótartót az UV-izzóról (J ábra).
5. Helyezze az izzótartót az új UV-izzóra (lásd 179. oldal) (K ábra), majd dugja be az UV-izzót a légtisztító csatlakozójatába (L ábra).
6. Az UV-izzó házát tegye vissza a helyére, és csavarhúzóval húzza meg a rögzítőcsavart.
7. A légtisztító bekapcsolása után tartsa lenyomva a Reset gombot, amíg a jelzőfény fehér színű nem lesz.

Megjegyzés: Az UV-C sugárzó cseréje után kérje a helyi WEEE gyűjtőberendezést.



GYIK ÉS HIBAEELHÁRÍTÁS

<p>Milyen gyakran kell cserélnem a szűrőket?</p>	<p>Ez egyszerű! A légtisztító cserejelzői jelzik, ha a szén-szűrő vagy a HEPA-szűrő vagy az UV-izzó cserére szorul. Az aktív-szén-szűrőt általában 3-4 havonta, a HEPA-szűrőt 12-15 havonta, az UV-izzót pedig 1-3 évente szokás cserélni.</p>
<p>A légtisztító nem kapcsol be.</p>	<p>Ellenőrizze, hogy a hálózati csatlakozókábel a fali aljzathoz és a légtisztítóhoz is megfelelően csatlakozik-e. Egy lámpával vagy másik eszközzel ellenőrizze, hogy van-e áram az aljzatban.</p> <p>Ellenőrizze, hogy a HEPA-szűrő megfelelően van-e behelyezve a szűrőkamrába.</p> <p>Ha a probléma továbbra is fennáll, akkor forduljon hozzánk! (184. oldal).</p>

GARANCIA

A termék működéséért rendeltetésszerű használat esetén a vásárlás dátumától számítva két év jótállást vállalunk. A jótállási időszak alatt az ACCO – saját belátása szerint – díjmentesen megjavítja vagy kicseréli a meghibásodott gépet. A jótállás nem vonatkozik a helytelen vagy nem rendeltetésszerű használat miatt fellépő hibákra. A jótállás igénybevételéhez be kell mutatni a vásárlás dátumát igazoló dokumentumot. Ha az ACCO által nem feljogosított személy javítást vagy átalakítást végez a gépen, az érvényteleníti a garanciát. Mindent megteszünk annak érdekében, hogy termékeink a műszaki adatoknál leírtaknak megfelelő teljesítményt nyújtsák. A jelen jótállás nem befolyásolja azokat a törvényes jogokat, amelyekkel ügyfeleink az áruértékesítésre vonatkozó nemzeti jogszabályok szerint rendelkeznek.

TÁMOGATÁS

Köszönjük, hogy a TruSens™ készüléket választotta. Fontosnak tartjuk, hogy ügyfeleinknek olyan termékeket tervezzünk, amelyek maximálisan megfelelnek életmódjuk igényeinek. Forduljon hozzánk bizalommal, ha bármilyen kérdése vagy visszajelzése lenne!

Látogassa meg webhelyünket: www.leitz.com/trusens

Írjon e-mailt: service.hu@acco.com

Hívjon telefonon: **06 800 20886**

Hogy regisztrálja és aktiválja a jótállást, lépjen ide www.leitz.com/register

TruSens™

Witamy w strefie czystego powietrza z TruSens. Dziękujemy za umożliwienie nam udziału w dążeniu do zdrowia i dobrego samopoczucia.

Oddychaj w domu czystszy powietrzem dzięki technologii PureDirect™ i filtracji DuPont™, które zapewniają czystsze powietrze w całym pomieszczeniu.

INFORMACJE DOTYCZĄCE BEZPIECZEŃSTWA

PRZECZYTAJ I ZACHOWAJ TE INSTRUKCJE

Przed wymianą filtrów lub lampy UV-C oraz kiedy urządzenie nie jest używane, należy je wyłączyć z gniazdka lub sieci.



UWAGA: Aby ograniczyć ryzyko pożaru i porażenia prądem, nie używać oczyszczacza powietrza z półprzewodnikowym regulatorem prędkości.

Nie należy używać oczyszczacza powietrza, jeśli uszkodzony jest przewód zasilający lub wtyczka albo gniazdko w ścianie jest obluzowane. Aby zapobiec zagrożeniu, w przypadku uszkodzenia przewodu zasilającego wymiana przewodu musi zostać dokonana przez producenta, autoryzowany punkt serwisowy lub odpowiednio wykwalifikowane osoby. Nie układać przewodu pod wykładzinami, dywanami, bieżnikami ani innymi podobnymi nakryciami. Nie układać przewodu pod meblami ani urządzeniami. Należy ułożyć przewód poza trasę ruchu, w miejscu, gdzie nie grozi potknięciem.



UWAGA: Patrzenie bezpośrednio na światło wytwarzane przez lampę UV-C w tym sprężenie grozi uszkodzeniem skóry lub wzroku. Nieodpowiednie użytkowanie urządzenia lub uszkodzenie obudowy może spowodować uwalnianie niebezpiecznego promieniowania UV-C. Promieniowanie UV-C, nawet w małych dawkach, może powodować uszkodzenia wzroku i skóry. Przed wymianą lampy lub czynnościami konserwacyjnymi należy zawsze wyłączać urządzenie z sieci. Części zamienne do wymiany lampy UV-C to produkt nr 2415108 (do Z-2000) lub 2415111 (do Z-3000) wytwarzane przez ACCO Brands.

- Przed użyciem należy usunąć wszystkie elementy opakowania, w tym również worek osłaniający filtr.
- Jeżeli urządzenie jest wyraźnie uszkodzone, nie należy go użytkować.
- Urządzenie należy podłączać tylko do gniazdka elektrycznego odpowiadającego rodzajowi wtyczki oraz wartościom podanym na tabliczce znamionowej.
- Oczyszczacz powietrza należy ustawić w pobliżu gniazdka elektrycznego i nie używać przedłużaczy.
- Urządzenie może być używane przez dzieci w wieku od lat 8 i powyżej oraz przez osoby o ograniczonej sprawności fizycznej, sensorycznej bądź umysłowej lub nieposiadające odpowiedniego doświadczenia i wiedzy, pod warunkiem, że są one pod nadzorem lub zostały poinstruowane w zakresie bezpiecznego użytkowania urządzenia i rozumieją związane z tym zagrożenia.
- Nie wolno zezwalać, aby dzieci bawiły się tym urządzeniem, czyściły je lub próbowały wykonywać czynności konserwacyjne.
- Wymieniając lampę UV-C, należy ją zastąpić modelem wskazanym w niniejszej instrukcji obsługi.
- Nie należy podejmować prób przeglądu technicznego ani napraw produktu we własnym zakresie.
- Oczyszczacz i SensorPod™ muszą być używane wyłącznie z zapewnionym przewodem zasilającym.
- Urządzenie należy czyścić tylko wilgotną ściereczką; nie używać rozpuszczalników ani wybielaczy.
- Przed każdym uruchomieniem upewnić się, że urządzenie znajduje się na stabilnej, równej powierzchni.
- Nie blokować ani nie zasłaniać otworów wlotu i wylotu powietrza.
- Nie wkładać palców ani innych przedmiotów do otworów wlotu i wylotu powietrza.

NAJWAŻNIEJSZE FUNKCJE



Technologia PureDirect™

Niezależne badania laboratoryjne potwierdzają, że dwa strumienie powietrza są lepsze niż jeden: rozprowadzają powietrze w pomieszczeniu skutecznie i bardziej komfortowo.



Oczyszczanie 360°

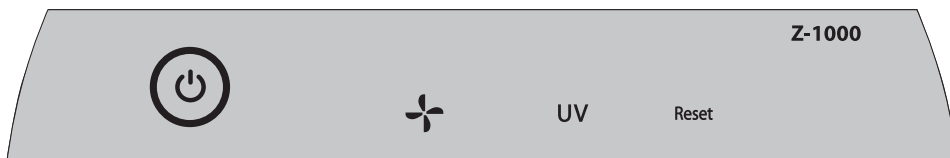
Filtr HEPA DuPont™ wychwytuje zanieczyszczenia i gazy/zapachy lotnych związków organicznych (VOC) z wszystkich stron. Promieniowanie UV zabija zarazki i bakterie, które mogą utykać w filtrze.



Przemysłane wykonanie

Wyjątkowa funkcjonalność opakowana w nowoczesną formę, która pasuje do każdego otoczenia.

PANEL STEROWANIA



Przycisk zasilania



Ustawienia prędkości wentylatora

Wybór prędkości wentylatora: 1, 2 lub Turbo

UV

Tryb UV

Lampa UV w komorze filtra działa, gdy znak  jest biały.

Kiedy trzeba wymienić lampę UV, znak  świeci się na czerwono.

(Patrz instrukcje na stronie 195).

Reset

Resetowanie wskaźników wymiany filtrów i lampy UV

Wskaźniki filtra HEPA, filtra z aktywnym węglem i lampy UV świecą na czerwono, gdy trzeba wymienić dany element.

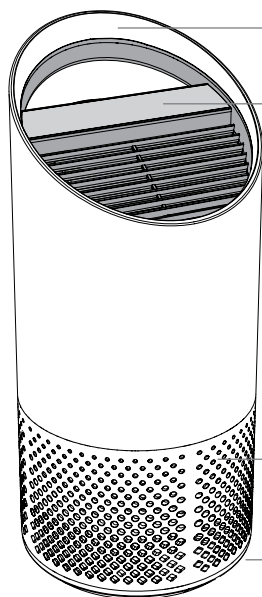
Gdy świeci się 1 wskaźnik, wystarczy przytrzymać przycisk Reset przez 3 sekundy, aby zresetować dany wskaźnik.

Gdy świecą się 2 lub więcej wskaźników, należy naciskać przycisk Reset, aby wybrać odpowiedni wskaźnik (wybrany wskaźnik zamigocze), po czym przytrzymać przez 3 sekundy, aby zresetować ten wskaźnik.

(Instrukcje wymiany są podane na str. 193-195. Powyższe instrukcje resetowania wskaźników należy stosować po wymianie filtra).

OPIS PRODUKTU

Oczyszczacz powietrza



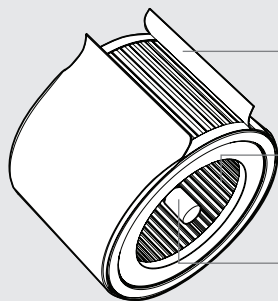
Uchwyt do wygodnego przenoszenia

Dotykowy panel sterowania

Wlot powietrza 360°

Pokrywa filtra i pokrętko (pod spodem)

Filtr i sterylizacja UV



Filtr wstępny z
aktywnym węglem

Filtr HEPA

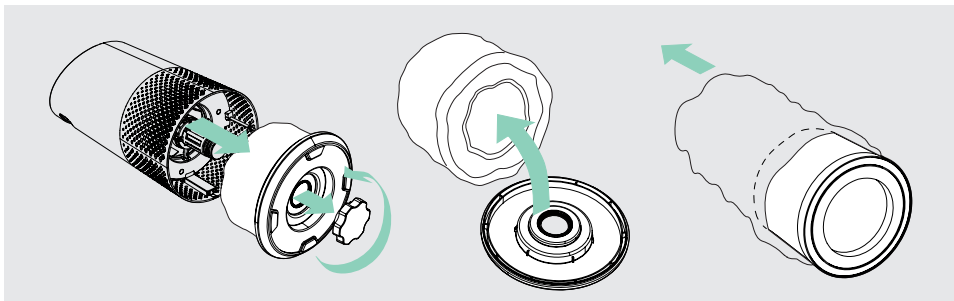
Sterylizacja UV

PIERWSZE KROKI



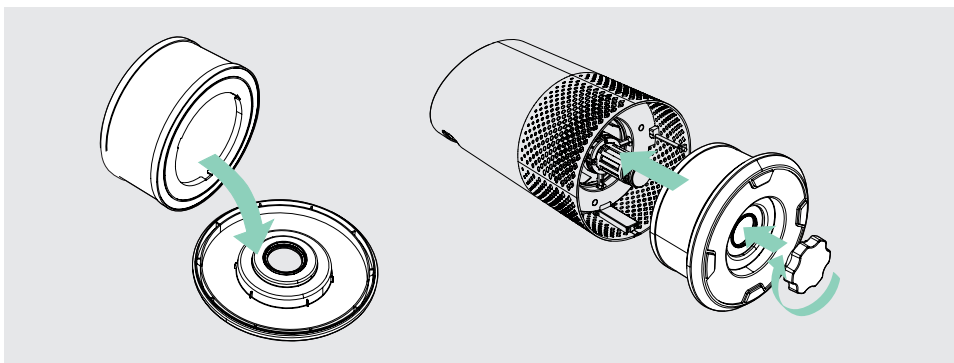
1. Wyjąć filtr z plastikowego worka.

Odkręcić spodnią pokrywę i zdjąć z filtra plastikowy worek.



2. Umieścić filtr z powrotem.

Umocować filtr na spodniej pokrywie i umieścić z powrotem w oczyszczaczu.



3. Przygotowanie

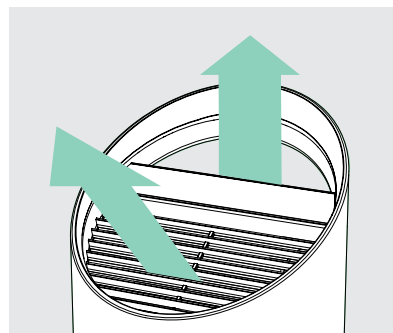
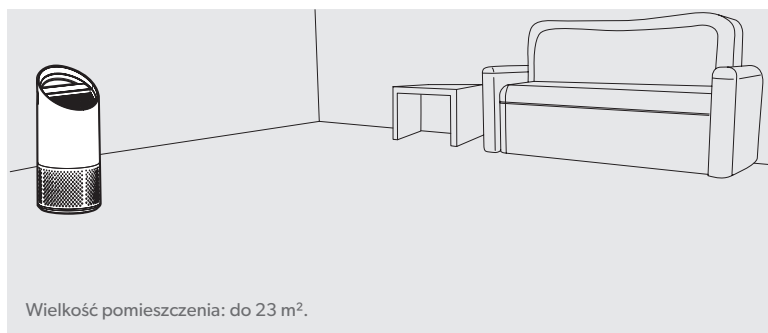
Podłączyć oczyszczacz do zasilania i włączyć.

Umieścić oczyszczacz na płaskiej powierzchni, z dala od przeszkód

- w miejscu, gdzie powietrze może swobodnie wpływać do oczyszczacza z wszystkich stron
- unikając elementów wystroju takich jak pościel i zasłony, a także źródeł ciepła i wilgoci.

4. Zaczynj oddychać czystszym powietrzem!

Wybierz preferowaną prędkość wentylatora, a wyjątkowa technologia PureDirect™ rozprowadzi oczyszczone powietrze po całym pomieszczeniu!



DANE TECHNICZNE

Wlot powietrza	360°
Wymiana powietrza 2 razy na godzinę	23 m ²
Typ dostarczania powietrza	PureDirect™
Ustawienia prędkości wentylatora	1, 2, Turbo
Poziomy oczyszczania	filtr wstępny z aktywnym węglem, filtr HEPA, UV
Wskaźniki wymiany filtrów	filtr węglowy, HEPA, UV
Poziom hałasu	39 - 65 dB
Wymiary	195 x 195 x 451 mm
Waga	3,5 kg
Rodzaj silnika	silnik prądu przemiennego (AC)
Zasilanie	220-240v 50/60Hz 0,3A
Zużycie energii	40 W
Gwarancja	2 lata

Zamienne filtry i lampa UV

Cylindryczny filtr HEPA 2-w-1	2415104
Filtr z aktywnym węglem (opakowanie 3 szt.)	2415103
Lampa UV	2415105

KONSERWACJA

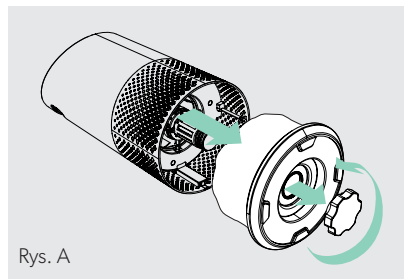
Dostęp do komory filtra

1. Należy zawsze wyłączyć najpierw oczyszczacz powietrza naciskając przycisk zasilania i wyjmując wtyczkę.
2. Położyć delikatnie urządzenie na boku na podłodze, aby odsłonić pokrywę komory filtra i pokrętło.
3. Obrócić pokrętłem w lewo, zdjąć pokrywę komory filtra i wyjąć cylindryczny filtr HEPA 360° (rys. A).

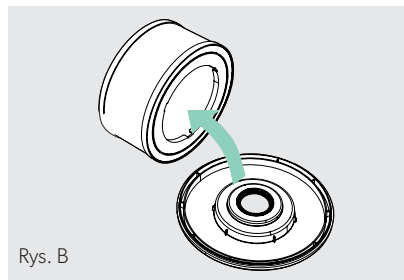
WYMIANA FILTRA HEPA «DUPONT»

1. Gdy trzeba wymienić cały cylindryczny filtr HEPA, zaświeci się na czerwono wskaźnik HEPA.
2. Należy delikatnie wysunąć cylindryczny filtr HEPA z miejsca, gdzie jest przymocowany do pokrywy filtra (rys. B).
3. Przymocować nowy filtr HEPA do pokrywy filtra (rys. C).
4. Delikatnie umieścić pokrywę filtra i cylindryczny filtr z powrotem w komorze filtra i wsunąć w wyżłobienia, po czym obrócić pokrętło w prawo, aż pokrętło i pokrywa filtra zostaną bezpiecznie zamocowane (rys. D).
5. Podłączyć oczyszczacz powietrza do zasilania i włączyć, po czym przytrzymać przycisk Reset do chwili, aż czerwony wskaźnik HEPA zgaśnie.

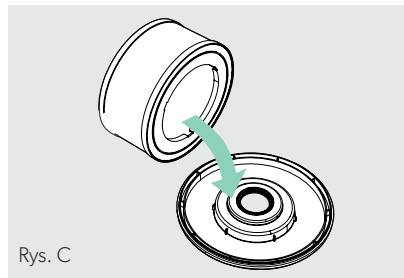
Uwaga: Cylindryczny filtr HEPA (na str. 192) zawiera 2 warstwy: Filtr wstępny z aktywnym węglem i filtr HEPA.



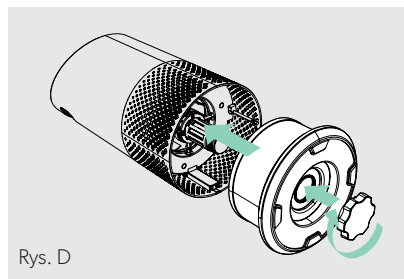
Rys. A



Rys. B



Rys. C

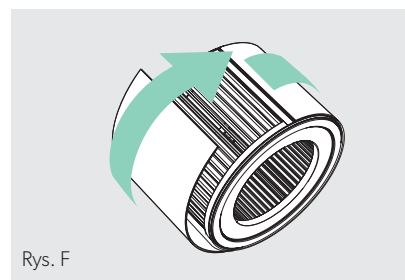
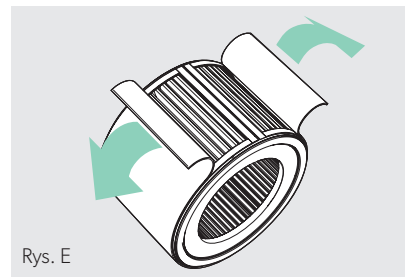


Rys. D


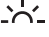
WYMIANA FILTRA WSTĘPNEGO Z AKTYWNYM WĘGLEM «DUPONT»

1. Gdy trzeba wymienić warstwę węglową, zaświeci się na czerwono wskaźnik filtra węglowego (Carbon).
2. Delikatnie oddzielić zużytą warstwę węglową od pasków mocujących (rys. E).
3. Owinąć nową warstwę węglową dookoła cylindra filtra i przymocować do tych samych pasków mocujących (rys. F).
4. Po włączeniu oczyszczacza powietrza przytrzymać przycisk Reset do chwili, aż czerwony wskaźnik Carbon zgaśnie.

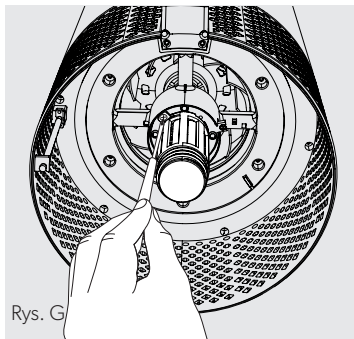
Uwaga: potrójne opakowanie filtrów z aktywnym węglem (patrz str. 192) wystarczy na 3 zmiany filtra węglowego wymagane pomiędzy zmianami cylindrycznego filtra HEPA (patrz str. 193).



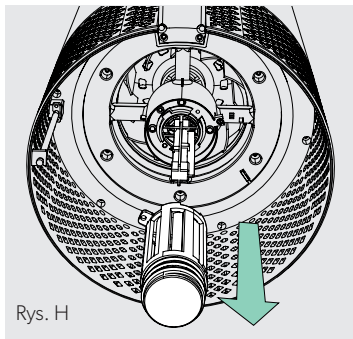
WYMIANA LAMPY UV

1. Kiedy trzeba wymienić lampę UV, wskaźnik  świeci się na czerwono.
2. Wyjąć filtr cylindryczny HEPA (rys. A) i za pomocą śrubokręta wykręcić śrubę mocującą obudowę lampy UV (rys. G).
3. Delikatnie zdjąć obudowę lampy UV (rys. H) i wyjąć lampę UV z gniazda (rys. I).
4. Zdjąć osłonę z lampy UV (rys. J).
5. Zamocować osłonę na nowej lampie UV (patrz str. 192) (rys. K) i podłączyć lampę UV do oczyszczacza (rys. L).
6. Założyć z powrotem obudowę lampy UV i wkręcić śrubę przy pomocy śrubokręta.
7. Po włączeniu oczyszczacza powietrza przytrzymać przycisk Reset do chwili, aż  wskaźnik zmieni się na biały.

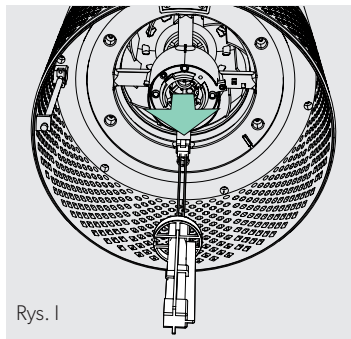
Uwaga: Po wymianie emitera UV-C należy go zutylizować w lokalnym punkcie zbiórki WEEE.



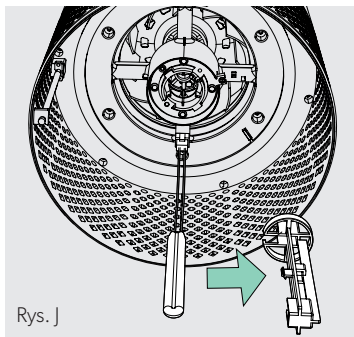
Rys. G



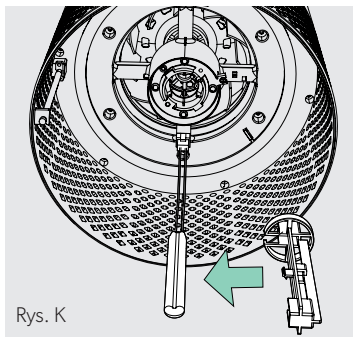
Rys. H



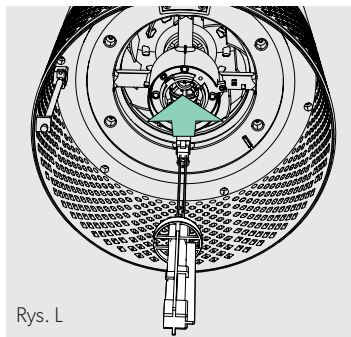
Rys. I



Rys. J



Rys. K



Rys. L

CZĘSTO ZADAWANE PYTANIA I ROZWIĄZYWANIE PROBLEMÓW

Jak często należy wymieniać filtry?	<p>To proste! Wbudowane w oczyszczaczu powietrza wskaźniki sygnalizują, kiedy trzeba wymienić filtr węglowy, filtr HEPA lub lampę UV.</p> <p>Filtr z aktywnym węglem wymaga wymiany co 3 - 4 miesiące, filtr HEPA co 12 - 15 miesięcy, a lampa UV co 1 - 3 lata.</p>
Oczyszczacz powietrza się nie włącza.	<p>Sprawdź, czy przewód zasilający jest prawidłowo podłączony do gniazdka elektrycznego i do oczyszczacza. Sprawdź, czy w gniazdku jest zasilanie włączając światło w pobliżu lub podłączając inne, sprawne urządzenie do tego samego gniazdka.</p> <p>Sprawdź, czy filtr HEPA jest prawidłowo umieszczony w komorze filtra.</p> <p>Jeżeli problem trwa nadal, prosimy o skontaktowanie się z nami! (str. 197).</p>

GWARANCJA

Urządzenie jest objęte gwarancją eksploatacyjną ważną przez okres 2 lat od daty zakupu, przy założeniu normalnego użytkowania. W okresie gwarancyjnym firma ACCO zobowiązuje się, według swojego uznania, bezpłatnie naprawić lub wymienić wadliwe urządzenie. Gwarancja nie obejmuje uszkodzeń spowodowanych nieprawidłowym użytkowaniem lub wykorzystywaniem urządzenia do celów, do których nie jest przeznaczone. Aby skorzystać z gwarancji, należy przedstawić dowód zakupu. Dokonanie napraw lub modyfikacji urządzenia przez osoby nieupoważnione do tego przez firmę ACCO spowoduje unieważnienie gwarancji. Dążymy do tego, aby nasze produkty działały zgodnie ze specyfikacją. Niniejsza gwarancja nie ogranicza przysługujących konsumentom praw wynikających z przepisów obowiązujących w danym kraju i dotyczących warunków sprzedaży towarów.

WSPARCIE

Dziękujemy za przyjęcie TruSens™ do swojego domu. Nasi klienci stanowią centrum naszej działalności i dokładamy wszelkich starań, aby projektować produkty odpowiadające ich stylowi życia. W razie jakichkolwiek pytań lub uwag, prosimy o kontakt!

Nasza strona internetowa: www.leitz.com/trusens

Nasz adres e-mail: serwis@acco.com

Nasz nr telefonu: [+48228743978](tel:+48228743978)

Aby zarejestrować i aktywować gwarancję, przejdź do www.leitz.com/register

TruSens™

Bucurați-vă de aer curat cu TruSens. Vă mulțumim pentru că ne permiteți să vă însoțim pe drumul către starea de bine.

Bucurați-vă de aer mai curat în locuința dumneavoastră cu tehnologia PureDirect™ și filtrul DuPont™ care fac ca întreaga încăpere să beneficieze de aer mai curat.

INFORMAȚII DE SIGURANȚĂ

CITIȚI ȘI PĂSTRAȚI ACESTE INSTRUCȚIUNI

Deconectați sau scoateți aparatul din priză înainte de a înlocui filtrele sau emițătorul UV-C, sau atunci când acesta nu este în uz. use.



AVERTISMENT! Pentru a reduce pericolul de incendiu sau șoc electric, nu utilizați acest purificator de aer cu un dispozitiv de control al vitezei tranzistorizat.

Nu utilizați purificatorul de aer dacă cablul de alimentare sau ștecărul este deteriorat, sau dacă priza de perete nu este bine fixată. Pentru a evita un eventual risc, dacă cablul de alimentare este deteriorat, acesta trebuie înlocuit de producător, de agentul de service al acestuia, sau de persoane cu calificarea necesară.

Nu treceți cablul pe sub mochete, covoare, preșuri sau alte articole similare. Nu treceți cablul pe sub mobilă sau aparate. Amplasați cablul la distanță de locurile pe unde se circulă frecvent, pentru a evita pericolul de împiedicare.



AVERTISMENT! Vizualizarea directă a luminii produse de emițătorul UV-C din acest aparat poate cauza lezarea pielii sau a ochilor. Utilizarea incorectă a aparatului sau deteriorarea carcasei acestuia poate cauza emisia de radiație UV-C periculoasă. Radiația UV-C, chiar și în doze mici, poate leza ochii și pielea. Deconectați întotdeauna de la rețeaua de alimentare înainte de a schimba becul sau executa service-ul. Înlocuiți emițătorul UV-C cu produsul 2415108 (pentru Z-2000), sau 2415111 (pentru Z-3000), fabricate de ACCO Brands.

- Înainte de utilizare, îndepărtați toate ambalajele, inclusiv punga care acoperă filtrul.
- Nu utilizați aparate deteriorate în mod vizibil.
- Acest aparat trebuie conectat numai la o priză de perete care corespunde cu tipul de ștecăr furnizat și cu puterea nominală precizată pe plăcuța indicatoare.
- Amplasați purificatorul de aer lângă priza de perete, și nu utilizați prelungitoare.
- Acest aparat poate fi utilizat de copii care au împlinit vârsta de 8 ani, și de persoane cu deficiențe fizice, senzoriale sau mintale, sau fără experiența și cunoștințele necesare, cu condiția să fi beneficiat de supraveghere sau de instrucțiunile necesare pentru a putea utiliza aparatul în condiții de siguranță, și să fi înțeleș pericolele asociate acestei utilizări.
- Nu lăsați copiii să se joace cu acest aparat, să îl curețe, sau să încerce să execute service-ul.
- Înlocuiți emițătorul UV-C cu modelul specificat în acest manual.
- Nu încercați să executați service-ul sau să reparați singur acest produs.
- Utilizați purificatorul și SensorPod™ numai cu cablul de alimentare furnizat.
- Curățați acest aparat numai cu o cârpă umedă; nu folosiți solvenți sau înălbitor.
- Înainte de utilizare, verificați ca aparatul să fie amplasat pe o suprafață tare, fără denivelări.
- Nu blocați, și nu obstrucționați, orificiile de intrare și ieșire a aerului.
- Nu vă introduceți degetele sau alte obiecte în orificiile de intrare și ieșire a aerului.
- Când purificatorul de aer este în modul Așteptare, SensorPod™ continuă să transmită un semnal/date.

FUNȚIILE PRINCIPALE



Tehnologie PureDirect™

Testarea în laboratoare independente confirmă faptul că două fluxuri de aer sunt mai bune decât unul singur, dispersând aerul în încăperea mai eficient, fără a afecta confortul persoanelor aflate în aceasta.



Purificare la 360°

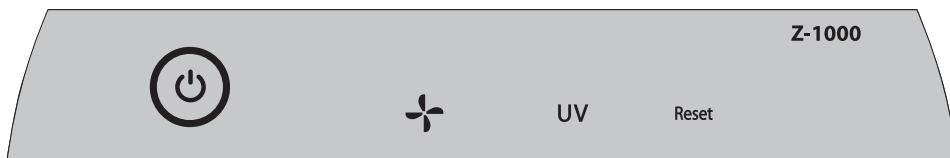
Filtrul HEPA DuPont™ captează poluanții și emisiile/mirosurile de compuși organici volatili din toate direcțiile. Razele UV distrug germenii și bacteriile prinse în filtru.



Execuție bine-gândită

Funcționalitate de excepție într-un design contemporan, care se potrivește în orice mediu.

PANOUL DE COMANDĂ



Buton de alimentare




Setările vitezei ventilatorului

Selecția vitezei ventilatorului: 1, 2 sau Turbo

UV

Modul UV

Becul UV din compartimentul filtrului purificatorului este aprins când simbolul  este alb.

Când simbolul  va fi iluminat în roșu, este timpul să schimbați becul UV.

(Vedeți pagina 208 pentru instrucțiuni.)

Reset

Resetarea indicatoarelor filtrelor și becului UV

Indicatoarele filtrului HEPA, filtrului cu carbon activ și becului UV vor fi iluminate în roșu atunci când trebuie schimbate.

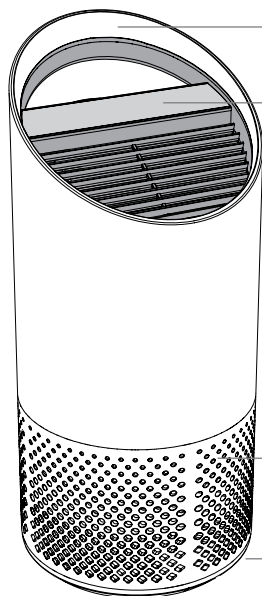
Pentru a reseta 1 indicator iluminat, tot ce trebuie să faceți este să țineți butonul Resetare apăsat timp de 3 secunde.

Când 2 sau mai multe indicatoare sunt iluminate, atingeți butonul Resetare pentru a selecta indicatorul relevant (indicatorul selectat va clipi), și apoi țineți-l apăsat timp de 3 secunde pentru a-l reseta.

(Vedeți paginile 206-208 pentru instrucțiuni de schimbare. După schimbarea unui filtru, urmați instrucțiunile de resetare a indicatoarelor de mai sus.)

PREZENTAREA GENERALĂ A PRODUSULUI

Purificator
de aer



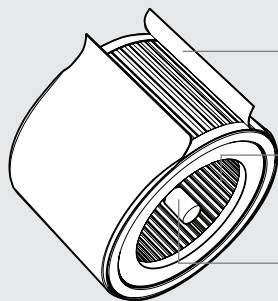
Mâner pentru manipularea ușoară

Panou de comandă tactil

Orificii de intrare a aerului dispuse circular

Capacul și butonul filtrului (dedesubt)

Filtru și sterilizare cu ultraviolete



Prefiltru cu
carbon activ

Filtru HEPA

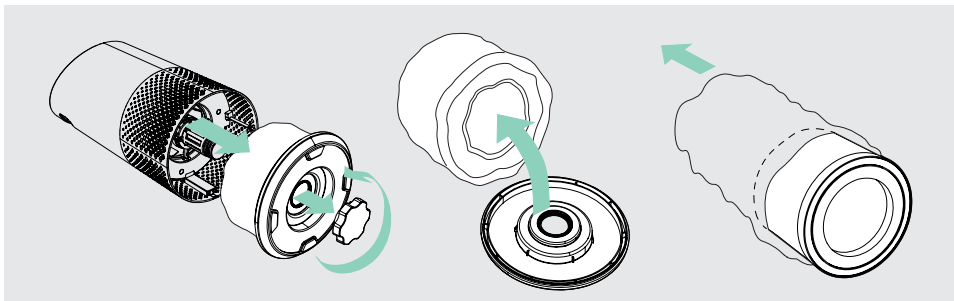
Sterilizare cu UV

PRIMII PAȘI



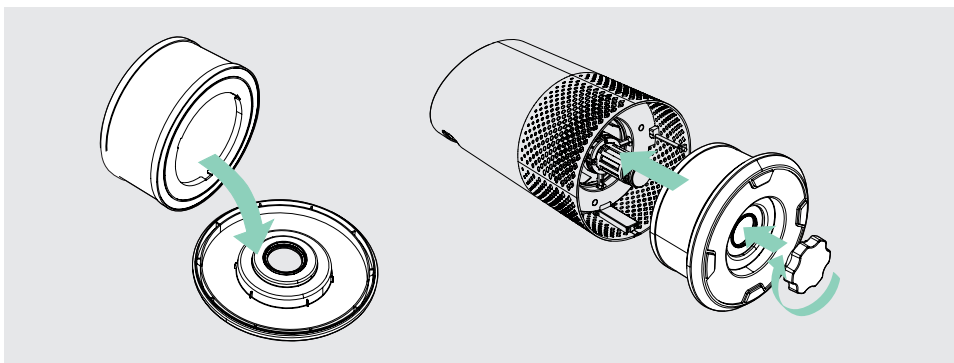
1. Scoateți punga de plastic de pe filtru

Deșurubați capacul din partea de jos și scoateți punga de plastic de pe filtru.



2. Puneți filtrul înapoi

Fixați filtrul pe capacul din partea de jos și reintroduceți-l în purificator.



3. Configurare

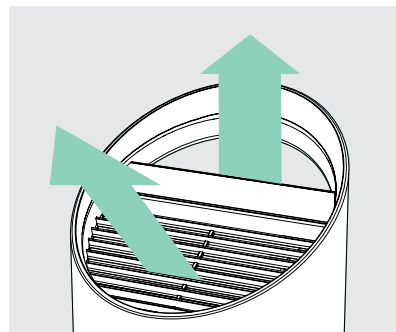
Conectați purificatorul la rețeaua electrică și porniți-l.

Puneți purificatorul pe o suprafață plană, fără obstrucții:

- unde aerul poate circula liber, intrând în purificator din toate părțile;
- la distanță de decorațiuni de genul lenjeriei de pat sau draperii, și de asemenea de surse de căldură și umezeală.

4. Bucurați-vă de aer mai curat!

Selectați viteza ventilatorului preferată, și tehnologia PureDirect™ unică va dispersa aer purificat în întreaga încăpere!



SPECIFICAȚII

Intrarea aerului	360°
Aerul este schimbat de 2 ori pe oră	23 m ²
Tipul de dispersare a aerului	PureDirect™
Setările vitezei ventilatorului	1, 2, Turbo
Niveluri de purificare	Prefiltru cu carbon activ, HEPA, UV
Indicatoare de schimbare a filtrelor și becului UV	Carbon, HEPA, UV
Zgomot	39 - 65 dB
Dimensiuni	195 x 195 x 451 mm
Greutate	3,5 kg
Tipul motorului	Motor AC
Cerințe de alimentare	220-240v 50/60Hz 0,3A
Consum electric	40 W
Garanție	2 ani

Filtre și becuri UV de schimb

Filtru HEPA cilindric 2-în-1	2415104
Filtru cu carbon activ (pachet cu 3 filtre)	2415103
Bec UV	2415105

ÎNGRIJIRE ȘI ÎNTREȚINERE

Accesarea compartimentului filtrului

1. Opriți purificatorul întotdeauna prin apăsarea butonului de alimentare și deconectarea cablului de alimentare.
2. Așezați purificatorul cu grijă în poziție laterală pe podea pentru a putea accesa capacul și butonul compartimentului filtrului.
3. Răsuciți butonul în direcție inversă acelor de ceasornic și scoateți capacul compartimentului filtrului și filtrul HEPA cilindric 360° (Fig. A).

SCHIMBAREA FILTRULUI HEPA **DUPONT**

1. Indicatorul HEPA va fi iluminat în roșu atunci când trebuie să schimbați întregul filtru HEPA cilindric.
2. Trageți cu grijă filtrul HEPA cilindric din locașul său de pe capacul filtrului (Fig. B).
3. Fixați filtrul HEPA de schimb pe capacul filtrului (Fig. C).
4. Introduceți cu grijă capacul filtrului cu filtrul cilindric fixat în locașul său în compartimentul filtrului și pe filet, și răsuciți butonul în sensul acelor de ceasornic până când acesta și capacul filtrului sunt bine strânse (Fig. D).
5. Conectați și porniți purificatorul, și țineți butonul de resetare apăsat până când indicatorul HEPA roșu se stinge.

Notă: Filtrul HEPA cilindric (la pagina 205) va include 2 straturi: Prefiltru cu carbon activ și HEPA.

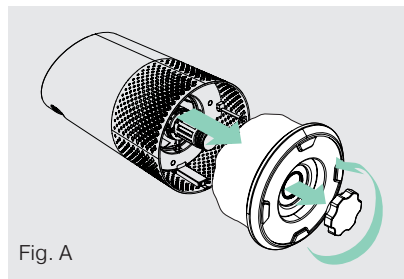


Fig. A

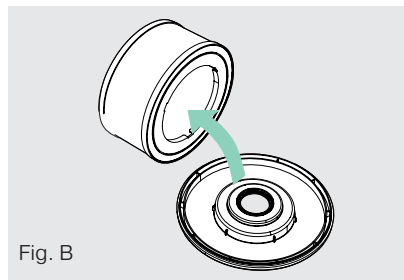


Fig. B

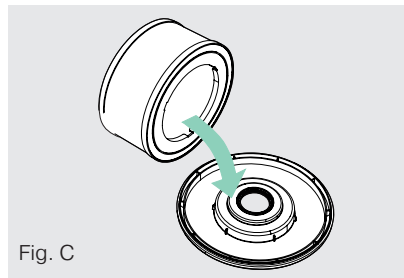


Fig. C

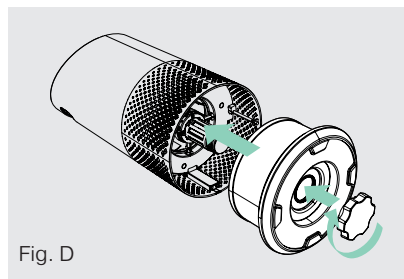


Fig. D

SCHIMBAREA PREFILTRULUI CU CARBON ACTIV ◀DUPONT▶

1. Indicatorul filtrului cu carbon va fi iluminat în roșu atunci când trebuie să schimbați acest filtru.
2. Dezlipiți cu grijă filtrul cu carbon uzat de pe benzile adezive (Fig. E).
3. Înfășurați un filtru cu carbon nou de jur împrejurul filtrului cilindric și fixați-l cu ajutorul benzilor adezive (Fig. F).
4. După ce ați conectat și pornit purificatorul, țineți butonul de resetare apăsat până când indicatorul roșu al filtrului cu carbon se stinge.

Notă: pachetul cu 3 filtre cu carbon activ (vedeți pagina 205) va fi suficient pentru cele 3 schimbări ale filtrului cu carbon necesare între fiecare schimbare a filtrului HEPA cilindric (vedeți pagina 206).

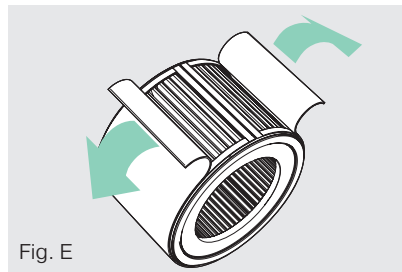


Fig. E

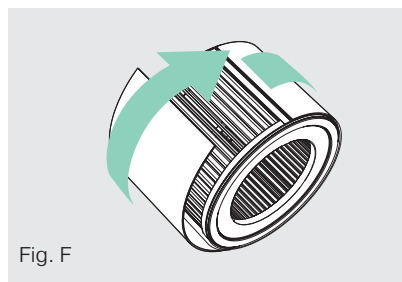



Fig. F

SCHIMBAREA BECULUI UV

1. Indicatorul  va fi iluminat în roșu atunci când trebuie să schimbați becul UV.
2. Scoateți filtrul HEPA cilindric (Fig. A), și folosiți o șurubelniță pentru a scoate șurubul de fixare a carcasei becului UV (Fig. G).
3. Scoateți cu grijă carcasa becului UV (Fig. H) și scoateți becul din dulie (Fig. I).
4. Scoateți dispozitivul de protecție al becului UV (Fig. J).
5. Fixați dispozitivul de protecție pe noul bec UV (vedeți pagina 205) (Fig. K) și introduceți becul UV în purificator (Fig. L).
6. Puneți carcasa becului UV înapoi la locul ei și folosiți o șurubelniță pentru a strânge șurubul de fixare.
7. După ce ați conectat și pornit purificatorul, țineți butonul de resetare apăsat până când indicatorul devine alb.

Notă: La înlocuirea emițătorului UV-C, vă rugăm să vă aruncați la instalația locală de colectare a DEEE.

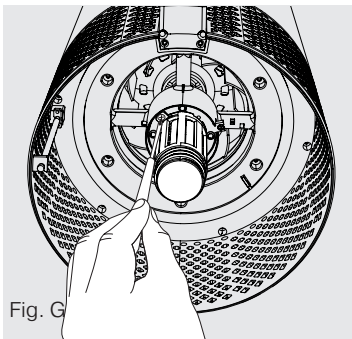


Fig. G

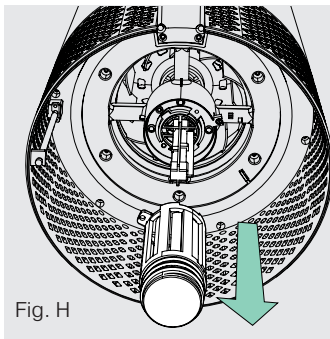


Fig. H

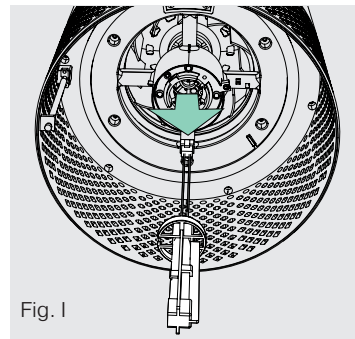


Fig. I

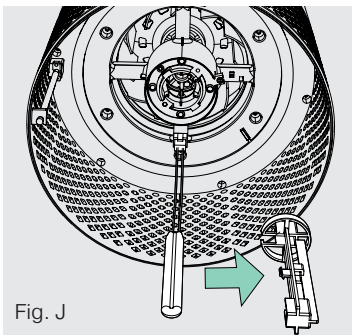


Fig. J

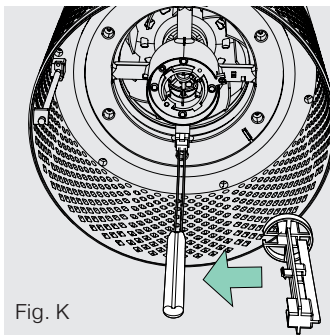


Fig. K

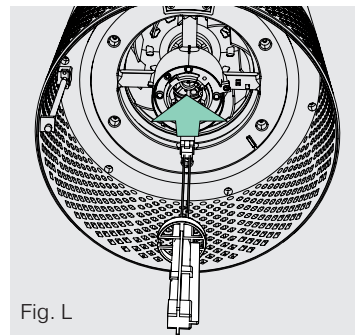


Fig. L

ÎNTREBĂRI FRECVENTE ȘI REMEDIEREA PROBLEMELOR

<p>Cât de des trebuie să schimb filtrele?</p>	<p>Este simplu! Indicatoarele de schimbare vă vor avertiza atunci când trebuie să schimbați filtrul cu carbon sau HEPA, sau becul UV. Planificați-vă să schimbați filtrul cu carbon activ la intervale de 3-4 luni, filtrul HEPA la intervale de 12-15 luni, și becul UV la intervale de 1-3 ani.</p>
<p>Purificatorul nu pornește.</p>	<p>Verificați conexiunile cablului de alimentare, atât cea cu priza de perete, cât și cea cu purificatorul. Verificați dacă priza este sub tensiune prin conectarea unei lămpi sau a unui alt dispozitiv în stare de funcționare. Verificați dacă filtrul HEPA este corect instalat în compartimentul filtrului. Vă rugăm să ne contactați dacă nu reușiți să rezolvați problema! (pagina 210).</p>

GARANȚIE

Funcționarea acestui aparat este garantată timp de doi ani de la data cumpărării, în condiții normale de utilizare. În perioada de garanție, la propria sa discreție, ACCO va repara sau va înlocui aparatul defect în mod gratuit. Defectele cauzate de utilizarea incorectă sau în scopuri necorespunzătoare nu sunt acoperite de garanție. Va fi necesară dovada datei de cumpărare. Reparațiile sau modificările făcute de persoane neautorizate de ACCO vor anula garanția. Obiectivul nostru este de a ne asigura că produsele noastre funcționează conform specificațiilor prevăzute. Această garanție nu afectează drepturile legale deținute de consumatori în conformitate cu legislația națională aplicabilă care reglementează vânzarea de bunuri.

ASISTENȚĂ

Vă mulțumim pentru alegerea purificatorului TruSens™ pentru locuința dumneavoastră. Clienții noștri stau la baza a tot ceea ce facem, și ne străduim să concepem produse care se potrivesc cu stilul dumneavoastră de viață. Dacă aveți întrebări sau sugestii, vă rugăm să ne contactați.

Vizitați-ne site-ul web la www.leitz.com/trusens

Trimiteți-ne un e-mail la romania@acco.com

Sunați-ne la (+)40212 424 070

Pentru a vă înregistra și a vă activa garanția, mergeți la www.leitz.com/register

TruSens™

Дышите чистым воздухом благодаря очистителю TruSens. Благодарим вас за приобретение нашей продукции для улучшения качества жизни.

Наслаждайтесь очищенным воздухом в своем доме благодаря технологии PureDirect™ и фильтрации DuPont™ — теперь во всем помещении будет более чистый воздух.

ИНФОРМАЦИЯ ПО ТЕХНИКЕ БЕЗОПАСНОСТИ

ПРОЧИТАЙТЕ И СОХРАНИТЕ ЭТИ ИНСТРУКЦИИ

Если прибор не используется, а также перед заменой фильтров или УФ-С излучателя отключите или отсоедините устройство от электрической сети.



ПРЕДУПРЕЖДЕНИЕ. Для уменьшения риска возгорания или поражения электрическим током не используйте очиститель воздуха с полупроводниковым устройством регулирования скорости.

Не эксплуатируйте очиститель воздуха с поврежденным электрическим шнуром или вилкой и не подключайте к плохо закрепленной сетевой розетке. Во избежание риска поврежденный сетевой шнур должен заменяться только производителем, его агентом по ремонту или другими уполномоченными лицами.

Не прокладывайте шнур под ковролином, ковриками, ковровыми дорожками или подобными напольными покрытиями. Не прокладывайте шнур под мебелью или бытовой техникой. Расположите шнур в стороне от путей передвижения, чтобы об него было невозможно споткнуться.



ПРЕДУПРЕЖДЕНИЕ. Прямой взгляд на свет, исходящий от коротковолнового УФ-излучателя в этом устройстве, может привести к травмам кожи или глаз. Неправильное использование устройства или повреждение его корпуса может привести к выбросу опасного коротковолнового УФ излучения. Коротковолновое УФ излучение, даже в небольших дозах, может причинить вред глазам и коже. Обязательно отключите питание перед заменой лампы или выполнением обслуживания. Заменяйте излучатель УФ-С компонентом 2415108 (для Z-2000) или 2415111 (для Z-3000) производства компании ACCO Brands.

- Перед использованием снимите всю упаковку, включая пакет, закрывающий фильтр.
- Не следует эксплуатировать устройство с явными следами повреждений.
- Устройство следует подключать только к сетевой розетке, параметры которой соответствуют типу вилки устройства и параметрам сети, приведенным на паспортной табличке устройства.
- Расположите очиститель воздуха возле сетевой розетки и не используйте удлинители.
- Это устройство может использоваться детьми в возрасте от 8 лет и старше, а также лицами с ограниченными физическими, сенсорными или умственными возможностями или недостатком опыта и знаний при условии, что был обеспечен надзор за ними или для них был проведен инструктаж по поводу безопасного использования устройства и они осознали связанные с этим риски.
- Дети не должны играть с устройством, очищать его или пытаться выполнять его обслуживание.
- Заменяйте излучатель УФ-С компонентом, модель которого указана в настоящем руководстве.
- Не пытайтесь самостоятельно выполнять техническое обслуживание или ремонт настоящего устройства.
- Используйте очиститель и дистанционный монитор качества воздуха SensorPod™ только с прилагаемым шнуром питания.
- Очищайте устройство только влажной тканью и не используйте для этой цели растворители или отбеливающие средства.
- Перед началом работы убедитесь в том, что устройство установлено на твердой ровной поверхности.
- Не закрывайте и не блокируйте входные и выходные воздухопроводы.
- Не вставляйте пальцы или предметы в выходные или входные воздухопроводы.
- Когда очиститель воздуха находится в режиме ожидания, монитор SensorPod™ все еще передает сигнал/данные.

ОСНОВНЫЕ ФУНКЦИОНАЛЬНЫЕ ВОЗМОЖНОСТИ



Технология PureDirect™

Результаты тестирования независимыми лабораториями подтверждают целесообразность использования двух потоков воздуха вместо одного. Это способствует более эффективному перемещению воздуха, в результате чего повышается комфортность условий в помещении.



Очистка воздуха на 360°

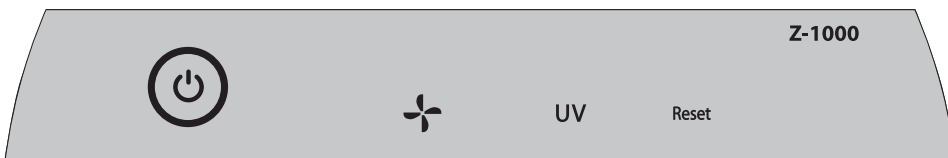
Изготовленный по технологии HEPA-фильтр очищает воздух от загрязнений и газов/запахов, создаваемых ЛОС, во всех направлениях. Для уничтожения попавших в фильтр микробов и бактерий используется ультрафиолетовая лампа.



Продуманное исполнение

Исключительная функциональность и современная конструкция, которые удачно впишутся в любой интерьер.

ПАНЕЛЬ УПРАВЛЕНИЯ





Кнопка питания



Настройки скорости вентилятора
Выбор скорости вентилятора: 1, 2 или турбо

UV

Режим ультрафиолетового излучения
Ультрафиолетовая лампа в фильтровальной камере очистителя включена, когда символ  светится белым цветом.
Если символ  светится красным цветом, пришло время заменить ультрафиолетовую лампу.

(См. инструкции на стр. 221.)

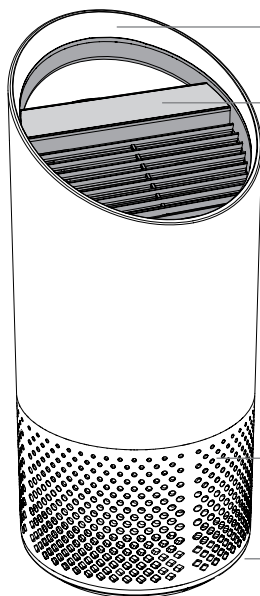
Reset

Сброс индикаторов фильтра и ультрафиолетовой лампы
Индикаторы HEPA-фильтра, фильтра с активированным углем и ультрафиолетовой лампы светятся красным цветом, когда необходимо заменить соответствующее устройство.
Когда включен 1 индикатор, нажмите и удерживайте кнопку сброса (Reset) в течение 3 секунд, чтобы выполнить сброс состояния этого индикатора.
Когда включены 2 или более индикаторов, коснитесь кнопки сброса (Reset), чтобы выбрать требуемый индикатор (выбранный индикатор будет мигать), а затем нажмите и удерживайте ее в течение 3 секунд, чтобы выполнить сброс состояния выбранного индикатора.

(Инструкции по замене см. на стр. 219—221. После замены фильтра выполните приведенные выше инструкции по сбросу состояния индикатора.)

ОБЗОР УСТРОЙСТВА

Очиститель
воздуха



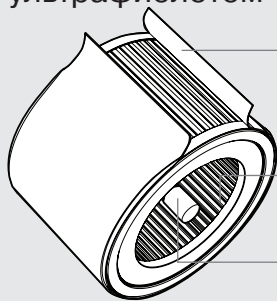
Ручка для легкой переноски

Простая сенсорная панель управления

Входной воздуховод 360°

Крышка и ручка фильтра (с нижней стороны)

Фильтр и стерилизация
ультрафиолетом



Предварительный
фильтр с
активированным
углем

HEPA-фильтр

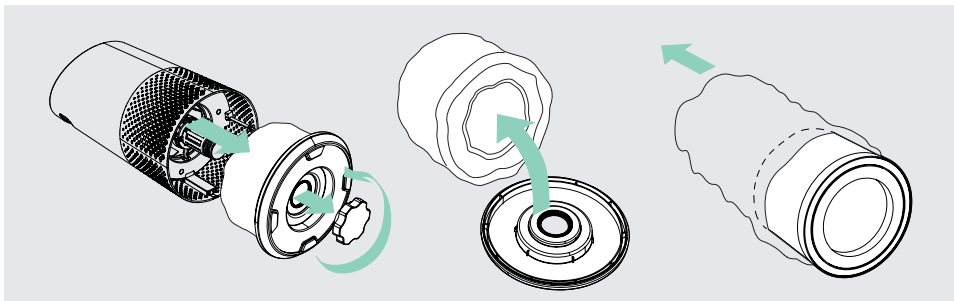
Стерилизация
ультрафиолетом

НАЧАЛО ИСПОЛЬЗОВАНИЯ



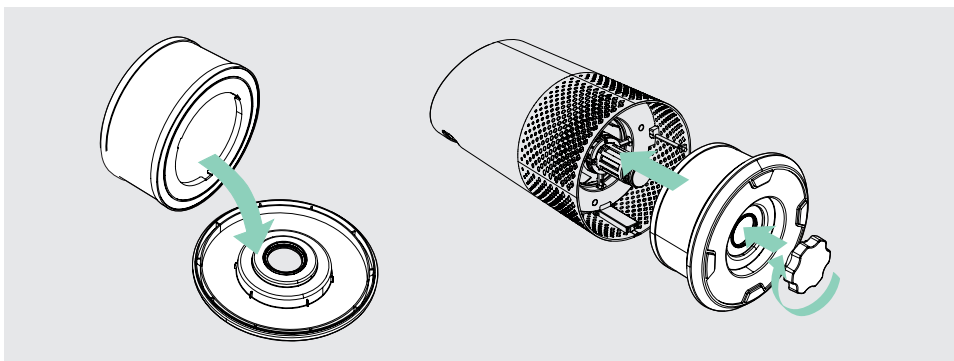
1. Снимите с фильтра пластиковый пакет

Отверните нижнюю крышку и снимите пластиковый пакет с фильтра.



2. Установите фильтр на место

Закрепите фильтр на нижней крышке и поместите его обратно внутрь очистителя.



3. Настройка

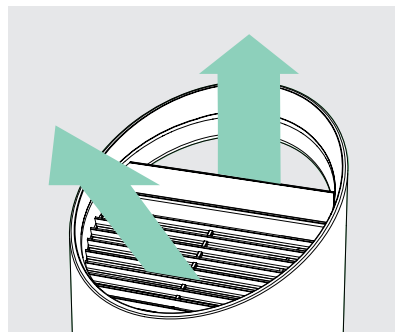
Подключите очиститель к электрической сети и включите питание.

Поставьте очиститель на ровную поверхность, не имеющую препятствий

- в месте, где воздух может свободно поступать в очиститель со всех сторон
- избегайте мест, в которых находится постельное белье и занавески, а также источники тепла или влаги.

4. Начните жить с очищенным воздухом!

Выберите предпочитаемую скорость вентилятора, и уникальная технология PureDirect™ обеспечит наличие очищенного воздуха во всем помещении!



ТЕХНИЧЕСКИЕ ХАРАКТЕРИСТИКИ

Впускной воздуховод	360°
Замена воздуха 2 раза в час	23 m2
Тип подачи воздуха	PureDirect™
Настройки скорости вентилятора	1, 2, турбо (Turbo)
Уровни очистки	предварительный фильтр с активированным углем, HEPA-фильтр, УФ-лампа
Индикаторы замены фильтров	фильтр с активированным углем, HEPA-фильтр, ультрафиолетовая лампа
Уровень шума	от 39 до 65 дБ
Габаритные размеры	195 x 195 x 451 мм
Масса	3,5 кг
Тип электродвигателя	электродвигатель переменного тока
Требования к электропитанию	от 220 до 240 В 50/60 Гц 0,3 А
Потребление электроэнергии	40 Вт
Гарантия	2 года

Замена фильтров и ультрафиолетовой лампы

Барабанный HEPA-фильтр «2 в 1»	2415104
Фильтр с активированным углем (3 шт.)	2415103
УФ-лампа	2415105

УХОД И ТЕХНИЧЕСКОЕ ОБСЛУЖИВАНИЕ

Доступ к фильтровальной камере

1. Обязательно отключите электропитание, нажав кнопку электропитания и отсоединив шнур питания от розетки.
2. Осторожно положите устройство боковой стороной на пол так, чтобы была видна крышка и ручка фильтровальной камеры.
3. Поверните ручку против хода часовой стрелки и снимите крышку фильтровальной камеры и барабанный HEPA-фильтр 360° (рис. А).

ЗАМЕНА HEPA-ФИЛЬТРА «DUPONT»

1. Когда придет время заменить весь барабанный HEPA-фильтр, индикатор HEPA-фильтра будет светиться красным цветом.
2. Осторожно извлеките барабанный HEPA-фильтр из его расположения, в котором он прикреплен к крышке фильтра (рис. В).
3. Установите и закрепите на крышке фильтра новый HEPA-фильтр (рис. С).
4. Осторожно поместите на место крышку фильтра и барабанный фильтр внутрь фильтровальной камеры и на резьбовое соединение, после чего поверните ручку по ходу часовой стрелки, чтобы надежно затянуть ручку и крышку фильтра (рис. D).
5. Подсоедините шнур питания к розетке и включите электропитание очистителя. Нажмите и удерживайте кнопку сброса (Reset), пока не выключится красный индикатор HEPA-фильтра.

Примечание. Барабанный HEPA-фильтр (на стр. 218) состоит из 2 уровней: предварительный фильтр с активированным углем и HEPA-фильтр

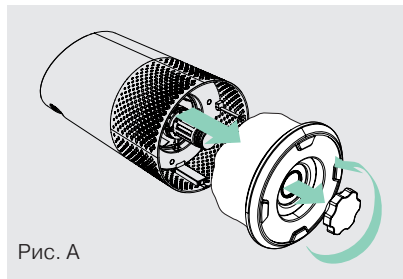


Рис. А

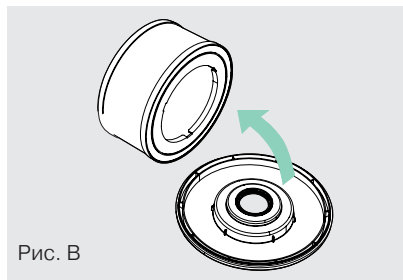


Рис. В

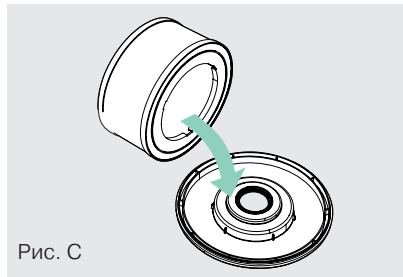


Рис. С

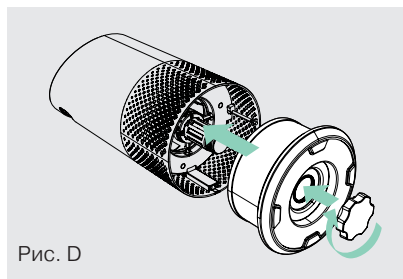
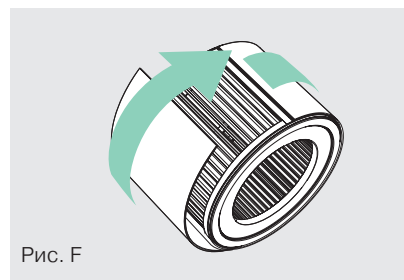
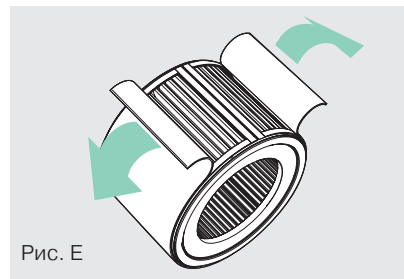


Рис. D


ЗАМЕНА ПРЕДВАРИТЕЛЬНОГО ФИЛЬТРА «DUPONT» С АКТИВИРОВАННЫМ УГЛЕМ

1. Когда придет время заменить фильтр с активированным углем, индикатор фильтра с активированным углем будет светиться красным цветом.
2. Осторожно отсоедините слой отработанного активированного угля от фиксирующих полосок (рис. E).
3. Оберните новый слой активированного угля вокруг барабана фильтра и присоедините его к тем же фиксирующим полоскам (рис. F).
4. После включения электропитания очистителя нажмите и удерживайте кнопку сброса (Reset), пока не выключится красный индикатор фильтра с активированным углем.

Примечание: комплекта из 3 фильтров с активированным углем (см. стр. 218) достаточно для выполнения 3 замен фильтра с активированным углем в период между заменами барабанного HEPA-фильтра (см. стр. 219).



ЗАМЕНА УФ-ЛАМПЫ

1. Если индикатор  светится красным цветом, пришло время заменить ультрафиолетовую лампу.
2. Снимите барабанный НЕРА-фильтр (рис. А) и с помощью отвертки выкрутите винт, которым крепится корпус узла УФ-лампы (рис. G).
3. Осторожно снимите корпус узла УФ-лампы (рис. H) и извлеките УФ-лампу из цоколя (рис. I).
4. Снимите держатель с УФ-лампы (рис. J).
5. Закрепите держатель на новой УФ-лампе (см. стр. 218) (рис. K) и установите УФ-лампу в очиститель (рис. L).
6. Установите корпус узла УФ-лампы на место и с помощью отвертки затяните крепежный винт.
7. После включения электропитания очистителя нажмите и удерживайте кнопку сброса (Reset), пока индикатор не начнет светиться белым цветом.

Примечание. После замены УФ-излучателя, пожалуйста, утилизируйте его в местном учреждении WEEE.

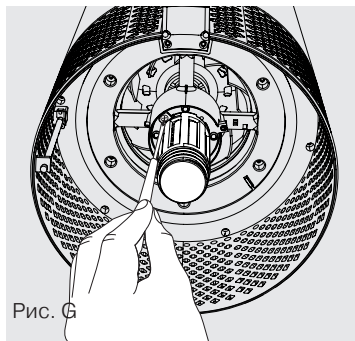


Рис. G

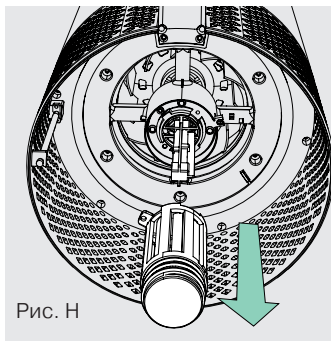


Рис. H

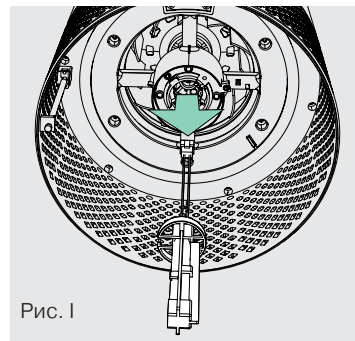


Рис. I

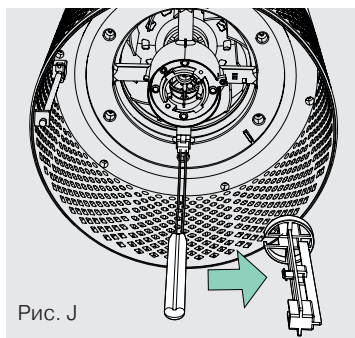


Рис. J

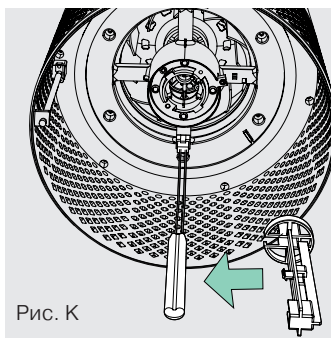


Рис. K

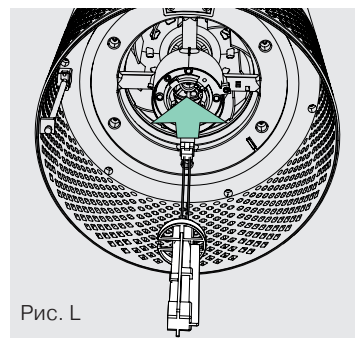


Рис. L

ЧАСТО ЗАДАВАЕМЫЕ ВОПРОСЫ И ОТВЕТЫ НА НИХ, ПОИСК И УСТРАНЕНИЕ НЕИСПРАВНОСТЕЙ

<p>Как часто следует менять фильтры?</p>	<p>Замена фильтров является простой процедурой. Индикаторы замены, расположенные на очистителе, уведомят вас о необходимости замены фильтра с активированным углем, НЕРА-фильтра или УФ-лампы.</p> <p>Планируйте замену фильтра с активированным углем каждые 3-4 месяца, НЕРА-фильтра каждые 12-15 месяцев и УФ-лампы каждые 1-3 года.</p>
<p>Очиститель не включается.</p>	<p>Убедитесь, что шнур питания надежно подключен и к настенной розетке, и к очистителю. Убедитесь, что в розетке имеется электропитание. Наличие электропитания можно проверить, подключив к этой розетке осветительный прибор или другое работоспособное устройство.</p> <p>Убедитесь, что НЕРА-фильтр правильно установлен в фильтровальной камере.</p> <p>Если проблему устранить не удалось, обращайтесь в нашу компанию. (стр. 223).</p>

ГАРАНТИЯ

Работа данного устройства обеспечивается двухлетней гарантией от даты приобретения при условии нормальной эксплуатации. В рамках гарантийного периода компания ACCO на свое усмотрение произведет либо ремонт, либо замену неисправного устройства бесплатно. Данная гарантия не распространяется на неисправности, вызванные несоблюдением правил эксплуатации или использованием изделия в непредусмотренных целях. Необходимо подтверждение даты приобретения. Работы по ремонту и модификации, проведенные лицами, не уполномоченными компанией ACCO, прекращают действие гарантии. Мы стремимся обеспечить высокие эксплуатационные свойства изделия согласно предоставленной спецификации. Данная гарантия не затрагивает юридические права потребителей в рамках соответствующего национального законодательства, регулирующего продажу товаров.

ПОДДЕРЖКА

Благодарим вас за приобретение очистителя TruSens™ для своего дома. Деятельность нашей компании неуклонно направлена на удовлетворение потребностей наших клиентов, и мы стремимся разрабатывать устройства, которые соответствуют вашему стилю жизни. Если у вас есть вопросы или предложения, обращайтесь в нашу компанию!

Посетите наш веб-сайт: www.leitz.com/trusens

Напишите электронное письмо: ru-marketing@acco.com

Позвоните нам: +74959332763

Для регистрации и активации гарантии перейдите по ссылке: www.leitz.com/register

TruSens™

Καλωσορίσατε στον καθαρό αέρα με τη συσκευή TruSens. Ευχαριστούμε που μας επιτρέπετε να σας συνοδεύσουμε στο ταξίδι σας προς την ευεξία.

Απολαύστε καθαρότερο αέρα στο σπίτι σας, με τεχνολογία PureDirect™ και φιλτράρισμα DuPont™ που εξασφαλίζουν καθαρότερο αέρα σε όλο το δωμάτιο.

ΠΛΗΡΟΦΟΡΙΕΣ ΓΙΑ ΤΗΝ ΑΣΦΑΛΕΙΑ

ΔΙΑΒΑΣΤΕ ΚΑΙ ΦΥΛΑΞΤΕ ΑΥΤΕΣ ΤΙΣ ΟΔΗΓΙΕΣ

Αποσυνδέστε τη συσκευή από την παροχή τροφοδοσίας προτού αντικαταστήσετε τα φίλτρα ή τον πομπό UV-C, ή όταν η συσκευή δεν χρησιμοποιείται.



ΠΡΟΕΙΔΟΠΟΙΗΣΗ: Για να περιοριστεί ο κίνδυνος πυρκαγιάς ή ηλεκτροπληξίας, μη χρησιμοποιείτε αυτόν τον καθαριστή αέρα με συσκευή ελέγχου ταχύτητας στερεάς κατάστασης. Μη λειτουργείτε τον καθαριστή αέρα αν το καλώδιο ή το φις έχει υποστεί ζημιά, ή αν η πρίζα τοίχου είναι χαλαρή. Αν το καλώδιο τροφοδοσίας έχει υποστεί ζημιά, πρέπει να αντικατασταθεί από τον κατασκευαστή, μια εξουσιοδοτημένη αντιπροσωπία σέρβις ή έναν κατάλληλα καταρτισμένο τεχνικό, προκειμένου να αποφευχθεί οποιοσδήποτε κίνδυνος. Μην περνάτε το καλώδιο κάτω από χαλιά, χαλάκια, διαδρόμους ή παρόμοια καλύμματα. Μην περνάτε το καλώδιο κάτω από έπιπλα ή συσκευές. Τοποθετήστε το καλώδιο μακριά από χώρους όπου κινούνται άτομα και κάπου που δεν θα σκοντάψουν πάνω του.



ΠΡΟΕΙΔΟΠΟΙΗΣΗ: Αν κοιτάξετε απευθείας το φως που παράγεται από τον πομπό UV-C σε αυτή τη συσκευή, ενδέχεται να προκληθεί βλάβη στο δέρμα ή στα μάτια σας. Τυχόν ακατάλληλη χρήση της συσκευής ή πρόκληση ζημιάς στο περίβλημα ενδέχεται να έχει ως αποτέλεσμα την έκλυση επικίνδυνης ακτινοβολίας UV-C. Η ακτινοβολία UV-C μπορεί, ακόμα και σε μικρές δόσεις, να προκαλέσει βλάβη στα μάτια και στο δέρμα. Πάντα να αποσυνδέετε την παροχή τροφοδοσίας προτού αλλάξετε τη λυχνία ή εκτελέσετε συντήρηση. Αντικαταστήστε τον πομπό UV-C με το μοντέλο με κωδικό είδους 2415108 (για το Z-2000) ή 2415111 (για το Z-3000) που κατασκευάζεται από την ACCO Brands.

- Αφαιρέστε όλα τα υλικά συσκευασίας, συμπεριλαμβανομένης της σακούλας που καλύπτει το φίλτρο, πριν από τη χρήση.
- Οι συσκευές με εμφανείς ζημιές δεν πρέπει να χρησιμοποιούνται.
- Αυτή η συσκευή πρέπει να συνδέεται μόνο σε μια πρίζα τοίχου που αντιστοιχεί στον τύπο φης τροφοδοσίας και τις ονομαστικές τιμές που αναφέρονται στην πινακίδα στοιχείων.
- Τοποθετήστε τον καθαριστή αέρα κοντά στην πρίζα τοίχου και μη χρησιμοποιείτε καλώδια προέκτασης.
- Αυτή η συσκευή μπορεί να χρησιμοποιηθεί από παιδιά ηλικίας 8 ετών και άνω και από άτομα με μειωμένες σωματικές, αισθητήριες ή διανοητικές ικανότητες, ή χωρίς εμπειρία και απαραίτητη γνώση, εφόσον βρίσκονται υπό επίβλεψη ή καθοδηγούνται σχετικά με τη χρήση της συσκευής με ασφαλή τρόπο και κατανοούν τους κινδύνους που ενέχει.
- Τα παιδιά δεν πρέπει να παίζουν με, να καθαρίζουν ή να προσπαθούν να συντηρήσουν τη συσκευή.
- Αντικαταστήστε τον πομπό UV-C με το μοντέλο που καθορίζεται σε αυτό το εγχειρίδιο.
- Μην επιχειρείτε να συντηρήσετε ή να επισκευάσετε μόνοι σας αυτό το προϊόν.
- Χρησιμοποιείτε τον καθαριστή αέρα και το SensorPod™ μόνο με το καλώδιο τροφοδοσίας που παρέχεται.
- Καθαρίζετε αυτή τη συσκευή μόνο με υγρό πανί, μη χρησιμοποιείτε διαλύτες ή λευκαντικά.
- Πριν από τη λειτουργία, να βεβαιώνετε πάντα ότι η συσκευή βρίσκεται πάνω σε σταθερή και επίπεδη επιφάνεια.
- Μη φράζετε και μην εμποδίζετε τις θυρίδες εισόδου ή εξόδου αέρα.
- Μην εισάγετε τα δάχτυλά σας ή άλλα αντικείμενα στις θυρίδες εισόδου ή εξόδου αέρα.
- Όταν ο καθαριστής αέρα βρίσκεται σε κατάσταση αναμονής, το SensorPod™ εξακολουθεί να εκπέμπει σήμα/δεδομένα.

ΚΥΡΙΕΣ ΔΥΝΑΤΟΤΗΤΕΣ



Τεχνολογία PureDirect™

Ανεξάρτητες εργαστηριακές δοκιμές επιβεβαιώνουν ότι δύο ρεύματα ροής αέρα είναι καλύτερα από ένα, επειδή μεταφέρουν τον αέρα αποτελεσματικά και δημιουργούν πιο άνετη αίσθηση σε ολόκληρο το δωμάτιο.



Καθαρισμός 360°

Το φίλτρο HEPA DuPont™ αιχμαλωτίζει τους ρύπους και αέρια VOC/οσμές από όλες τις κατευθύνσεις. Η υπεριώδης ακτινοβολία εξοντώνει τα μικρόβια και τα βακτήρια που μπορούν να παγιδευτούν στο φίλτρο.



Προνοητική υλοποίηση

Εξαιρετική λειτουργικότητα και σύγχρονη σχεδίαση που ταιριάζει σε οποιοδήποτε περιβάλλον.

ΠΙΝΑΚΑΣ ΕΛΕΓΧΟΥ



Κουμπί λειτουργίας





Ρυθμίσεις ταχύτητας ανεμιστήρα

Επιλέξτε ταχύτητα ανεμιστήρα: 1, 2 ή Turbo

UV

Λειτουργία UV

Η λυχνία UV στον θάλαμο φίλτρου του καθαριστή αέρα είναι ενεργοποιημένη μόνο όταν το σύμβολο  είναι λευκό.

Το σύμβολο  θα ανάψει με κόκκινο χρώμα όταν πρέπει να αντικαταστήσετε τη λυχνία UV.

(Για οδηγίες, ανατρέξτε στη σελίδα 234.)

Reset

Επαναφορά ενδεικτικών λυχνιών φίλτρων και λυχνίας UV

Οι ενδεικτικές λυχνίες φίλτρου HEPA, φίλτρου ενεργού άνθρακα και λυχνίας UV ανάβουν με κόκκινο χρώμα όταν πρέπει να αντικατασταθεί το καθένα από αυτά.

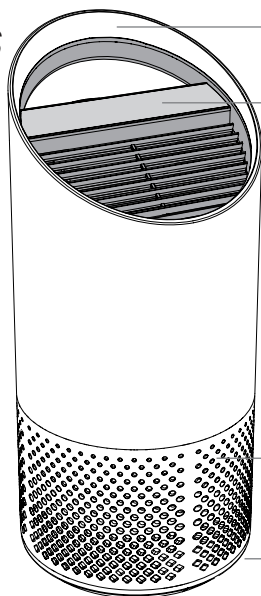
Όταν είναι αναμμένη 1 ενδεικτική λυχνία, απλά κρατήστε πατημένο το κουμπί Reset επί 3 δευτερόλεπτα για επαναφορά της συγκεκριμένης ενδεικτικής λυχνίας.

Όταν είναι αναμμένες 2 ή περισσότερες ενδεικτικές λυχνίες, πατήστε το κουμπί Reset για να επιλέξετε την κατάλληλη ενδεικτική λυχνία (η επιλεγμένη ενδεικτική λυχνία θα αναβοσβήνει) και, στη συνέχεια, κρατήστε το πατημένο επί 3 δευτερόλεπτα για επαναφορά της συγκεκριμένης ενδεικτικής λυχνίας.

(Για οδηγίες αντικατάστασης, ανατρέξτε στις σελίδες 232-234. Ακολουθήστε τις παραπάνω οδηγίες επαναφοράς της ενδεικτικής λυχνίας αφού αντικαταστήσετε κάποιο φίλτρο.)

ΕΠΙΣΚΟΠΗΣΗ ΠΡΟΪΟΝΤΟΣ

Καθαριστής αέρα



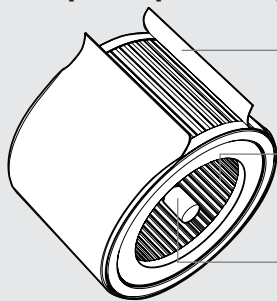
Λαβή εύκολης μεταφοράς

Απλός πίνακας ελέγχου αφής

Εισαγωγή αέρα 360°

Κάλυμμα φίλτρου και περιστροφικό κουμπί
(κάτω πλευρά)

Φίλτρο και αποστείρωση με υπεριώδη ακτινοβολία



Προφίλτρο
ενεργού άνθρακα

Φίλτρο HEPA

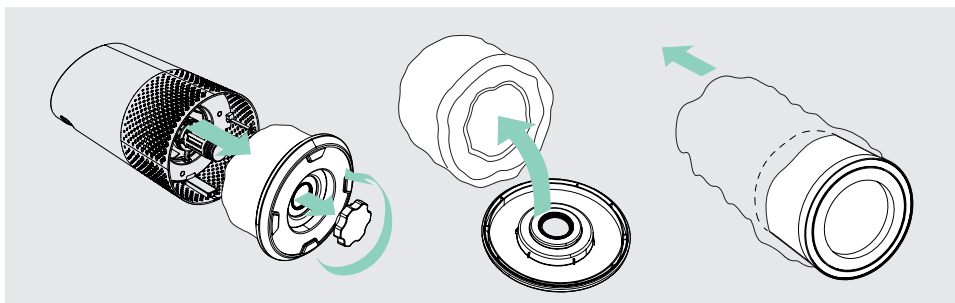
Αποστείρωση
με υπεριώδη
ακτινοβολία

ΕΝΑΡΞΗ ΧΡΗΣΗΣ



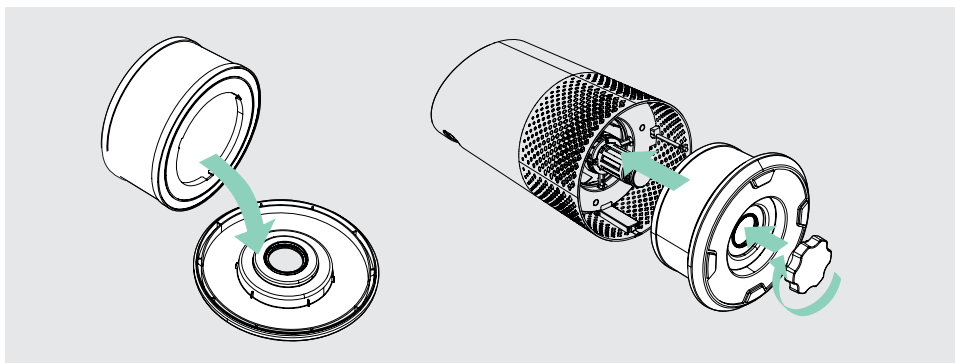
1. Αφαιρέστε την πλαστική σακούλα από το φίλτρο

Ξεβιδώστε το κάλυμμα κάτω μέρους και αφαιρέστε την πλαστική σακούλα από το φίλτρο.



2. Επανατοποθετήστε το φίλτρο

Στερεώστε το φίλτρο στο κάλυμμα κάτω μέρους και τοποθετήστε το ξανά μέσα στον καθαριστή αέρα.



3. Ρύθμιση

Συνδέστε τον καθαριστή αέρα στην πρίζα και ενεργοποιήστε τον.

Τοποθετήστε τον καθαριστή αέρα σε μια επίπεδη επιφάνεια, χωρίς εμπόδια

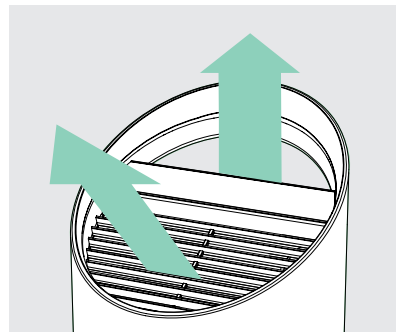
- σε σημείο όπου ο αέρας μπορεί να εισέρχεται ελεύθερα στον καθαριστή από όλες τις πλευρές
- αποφεύγοντας κλινოსκεπάσματα και κουρτίνες, καθώς και πηγές θερμότητας ή υγρασίας.

4. Αρχίστε να ζείτε με καθαρότερο αέρα!

Επιλέξτε την ταχύτητα ανεμιστήρα που προτιμάτε και η μοναδική τεχνολογία PureDirect™ θα παρέχει καθαρό αέρα σε ολόκληρο το δωμάτιο!



Κάλυψη δωματίου με εμβαδόν έως και 23 m²



ΠΡΟΔΙΑΓΡΑΦΕΣ

Είσοδος αέρα	360°
Ανανέωση αέρα 2 φορές την ώρα	23 m ²
Τύπος παροχής αέρα	PureDirect™
Ρυθμίσεις ταχύτητας ανεμιστήρα	1, 2, Turbo
Επίπεδα καθαρισμού	Προφίλτρο ενεργού άνθρακα, HEPA, UV
Ενδεικτικές λυχνίες αλλαγής φίλτρου	Άνθρακα, HEPA, UV
Θόρυβος	39 - 65 dB
Διαστάσεις	195 x 195 x 451 mm
Βάρος	3,5 kg
Τύπος κινητήρα	Κινητήρας AC
Απαιτήσεις τροφοδοσίας	220-240v 50/60Hz 0,3A
Κατανάλωση ισχύος	40 W
Εγγύηση	2 έτη

Ανταλλακτικά φίλτρα και λυχνία UV

Κυλινδρικό φίλτρο HEPA 2 σε 1	2415104
Φίλτρο ενεργού άνθρακα (3 ανά συσκευασία)	2415103
Λυχνία UV	2415105

ΦΡΟΝΤΙΔΑ ΚΑΙ ΣΥΝΤΗΡΗΣΗ

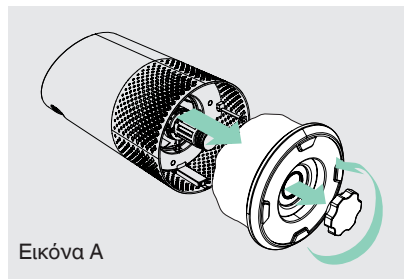
Πρόσβαση στον θάλαμο φίλτρου

1. Πάντα να απενεργοποιείτε τον καθαριστή αέρα, πατώντας το κουμπί λειτουργίας και αποσυνδέοντας το καλώδιο ρεύματος από την πρίζα.
2. Τοποθετήστε προσεκτικά τη μονάδα πλαγιαστά στο δάπεδο, έτσι ώστε το κάλυμμα του θαλάμου φίλτρου και το περιστροφικό κουμπί να είναι εκτεθειμένα.
3. Περιστρέψτε το περιστροφικό κουμπί αριστερόστροφα και αφαιρέστε το κάλυμμα του θαλάμου φίλτρου και το κυλινδρικό φίλτρο HEPA 360° (Εικόνα Α).

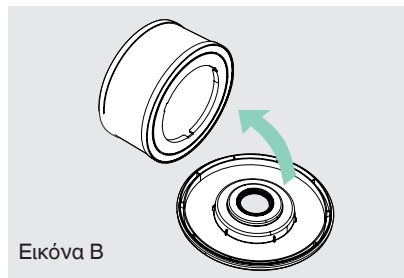
ΑΝΤΙΚΑΤΑΣΤΑΣΗ ΦΙΛΤΡΟΥ HEPA «DUPONT»

1. Η ενδεικτική λυχνία φίλτρου HEPA θα ανάψει με κόκκινο χρώμα όταν πρέπει να αντικαταστήσετε ολόκληρο το κυλινδρικό φίλτρο HEPA.
2. Τραβήξτε προσεκτικά το κυλινδρικό φίλτρο HEPA μακριά από τη θέση όπου είναι στερεωμένο στο κάλυμμα φίλτρου (Εικόνα Β).
3. Στερεώστε το ανταλλακτικό φίλτρο HEPA στο κάλυμμα φίλτρου (Εικόνα C).
4. Τοποθετήστε προσεκτικά το κάλυμμα φίλτρου και το κυλινδρικό φίλτρο μέσα στον θάλαμο φίλτρου και πάνω στο σπείρωμα και, στη συνέχεια, περιστρέψτε το περιστροφικό κουμπί δεξιόστροφα μέχρι το περιστροφικό κουμπί και το κάλυμμα φίλτρου να σφίξουν καλά (Εικόνα D).
5. Συνδέστε στην πρίζα και ενεργοποιήστε τον καθαριστή αέρα και, στη συνέχεια, κρατήστε πατημένο το κουμπί Reset μέχρι να σβήσει η κόκκινη ενδεικτική λυχνία φίλτρου HEPA.

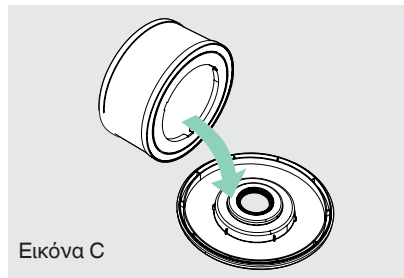
Σημείωση: Το κυλινδρικό φίλτρο HEPA (δείτε τη σελίδα 231) περιλαμβάνει 2 στρώματα: Προφίλτρο ενεργού άνθρακα και Φίλτρο HEPA.



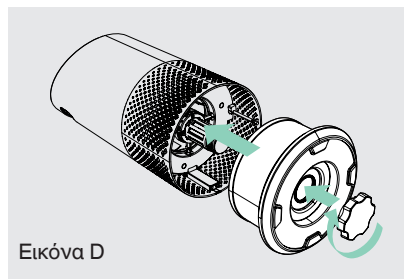
Εικόνα Α



Εικόνα Β



Εικόνα C

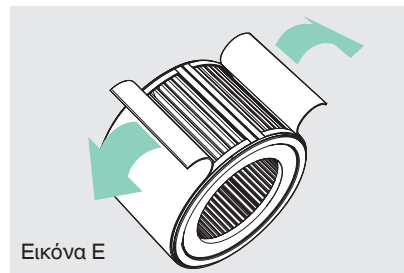


Εικόνα D

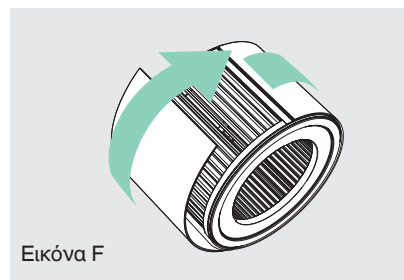
ΑΝΤΙΚΑΤΑΣΤΑΣΗ ΠΡΟΦΙΛΤΡΟΥ ΕΝΕΡΓΟΥ ΑΝΘΡΑΚΑΓ «DUPONT»

1. Η ενδεικτική λυχνία φίλτρου άνθρακα θα ανάψει με κόκκινο χρώμα όταν πρέπει να αντικαταστήσετε το στρώμα άνθρακα.
2. Αφαιρέστε προσεκτικά το χρησιμοποιημένο στρώμα άνθρακα από τις συνδετικές ταινίες (Εικόνα Ε).
3. Τυλίξτε ένα νέο στρώμα άνθρακα γύρω από το κυλινδρικό φίλτρο και προσαρτήστε το στις ίδιες συνδετικές ταινίες (Εικόνα F).
4. Αφού ενεργοποιηθεί ο καθαριστής αέρα, κρατήστε πατημένο το κουμπί Reset μέχρι να σβήσει η κόκκινη ενδεικτική λυχνία φίλτρου άνθρακα.

Σημείωση: η συσκευασία 3 φίλτρων ενεργού άνθρακα (δείτε τη σελίδα 231) καλύπτει τις 3 αλλαγές φίλτρου άνθρακα που απαιτούνται ανάμεσα σε κάθε αλλαγή κυλινδρικού φίλτρου HEPA (δείτε τη σελίδα 232).




Εικόνα Ε

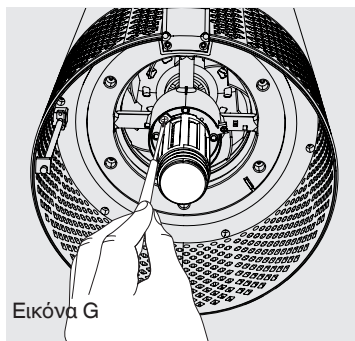


Εικόνα F

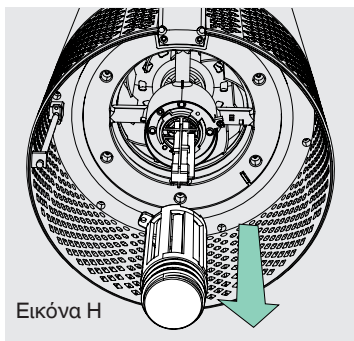
ΑΝΤΙΚΑΤΑΣΤΑΣΗ ΛΥΧΝΙΑΣ UV

1. Η ενδεικτική λυχνία  θα ανάψει με κόκκινο χρώμα όταν πρέπει να αντικαταστήσετε τη λυχνία UV.
2. Αφαιρέστε το κυλινδρικό φίλτρο HEPA (Εικόνα A) και χρησιμοποιήστε ένα κατσαβίδι για να αφαιρέσετε τη βίδα που στερεώνει το περίβλημα UV (Εικόνα G).
3. Αφαιρέστε προσεκτικά το περίβλημα UV (Εικόνα H) και αποσυνδέστε τη λυχνία UV από την υποδοχή (Εικόνα I).
4. Απελευθερώστε το προστατευτικό από τη λυχνία UV (Εικόνα J).
5. Στερεώστε το προστατευτικό στη νέα λυχνία UV (δείτε τη σελίδα 231) (Εικόνα K) και συνδέστε τη λυχνία UV στον καθαριστή αέρα (Εικόνα L).
6. Τοποθετήστε ξανά στη θέση του το περίβλημα UV και χρησιμοποιήστε ένα κατσαβίδι για να σφίξετε τη βίδα στερέωσης.
7. Αφού ενεργοποιηθεί ο καθαριστής αέρα, κρατήστε πατημένο το κουμπί Reset μέχρι η ενδεικτική λυχνία να ανάψει με λευκό χρώμα.

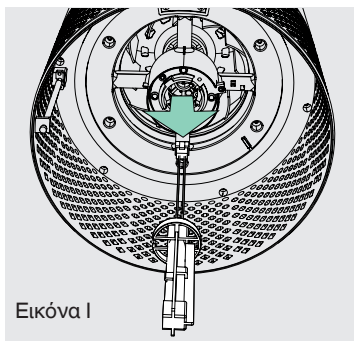
Σημείωση: Κατά την αντικατάσταση του εκπεμπόμενου UV-C παρακαλούμε να το διαθέσετε στην τοπική μονάδα συλλογής των ΑΗΗΕ.



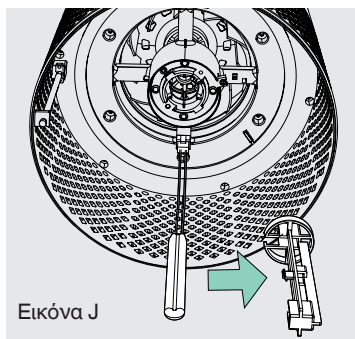
Εικόνα G



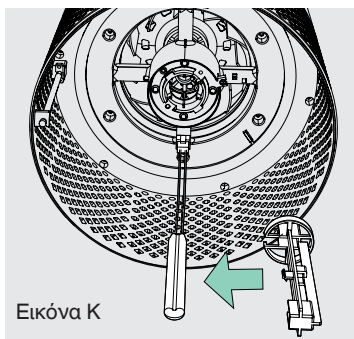
Εικόνα H



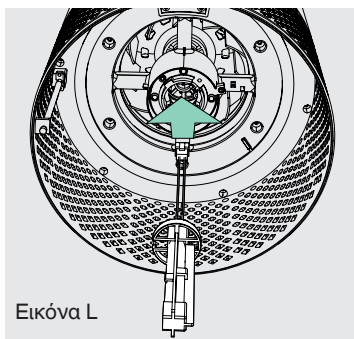
Εικόνα I



Εικόνα J



Εικόνα K



Εικόνα L

ΣΥΝΗΘΕΙΣ ΕΡΩΤΗΣΕΙΣ ΚΑΙ ΑΝΤΙΜΕΤΩΠΙΣΗ ΠΡΟΒΛΗΜΑΤΩΝ

Πόσο συχνά χρειάζεται να αλλάζω τα φίλτρα;	<p>Αυτό είναι εύκολο! Οι ενδεικτικές λυχνίες αντικατάστασης του καθαριστή αέρα θα σας ειδοποιήσουν όταν πρέπει να αντικαταστήσετε το φίλτρο άνθρακα, το φίλτρο HEPA ή τη λυχνία UV.</p> <p>Προγραμματίστε την αντικατάσταση του φίλτρου ενεργού άνθρακα κάθε 3-4 μήνες, του φίλτρου HEPA κάθε 12-15 μήνες και της λυχνίας UV κάθε 1-3 έτη.</p>
Ο καθαριστής αέρα δεν ενεργοποιείται.	<p>Βεβαιωθείτε ότι το καλώδιο ρεύματος είναι συνδεδεμένο καλά τόσο στην πρίζα τοίχου όσο και στον καθαριστή αέρα. Ελέγξτε αν υπάρχει διακοπή τροφοδοσίας από την πρίζα, δοκιμάζοντας ένα κοντινό φωτιστικό ή μια λειτουργική συσκευή στην ίδια πρίζα.</p> <p>Βεβαιωθείτε ότι το φίλτρο HEPA είναι τοποθετημένο σωστά στον θάλαμο φίλτρου.</p> <p>Επικοινωνήστε μαζί μας αν εξακολουθείτε να αντιμετωπίζετε κάποιο πρόβλημα! (σελίδα 236)</p>

ΕΓΓΥΗΣΗ

Η λειτουργία της συσκευής είναι εγγυημένη για δύο χρόνια από την ημερομηνία αγοράς της, υπό τον όρο ότι υποβάλλεται σε συνηθισμένη χρήση. Εντός της περιόδου της εγγύησης, η ACCO, κατά τη διακριτική της ευχέρεια, είτε θα επισκευάσει είτε θα αντικαταστήσει δωρεάν την ελαττωματική συσκευή. Η εγγύηση δεν καλύπτει ελαττώματα που οφείλονται σε κακομεταχείριση ή σε χρήση για ακατάλληλο σκοπό. Απαιτείται απόδειξη της ημερομηνίας αγοράς. Επισκευές ή τροποποιήσεις που γίνονται από άτομα που δεν είναι εξουσιοδοτημένα από την ACCO ακυρώνουν την εγγύηση. Σκοπός μας είναι να εξασφαλίσουμε ότι τα προϊόντα μας έχουν επιδόσεις σύμφωνες με τις αναφερόμενες προδιαγραφές. Η παρούσα εγγύηση δεν επηρεάζει τα από του νόμου απορρέοντα δικαιώματα τα οποία έχουν οι καταναλωτές, σύμφωνα με τη νομοθεσία που ισχύει στη χώρα τους, που αφορά την πώληση αγαθών.

ΥΠΟΣΤΗΡΙΞΗ

Ευχαριστούμε που καλωσορίσατε το TruSens™ στο σπίτι σας. Οι πελάτες μας αποτελούν για εμάς απόλυτη προτεραιότητα και στόχος μας είναι να σχεδιάζουμε προϊόντα που ταιριάζουν στον τρόπο ζωής σας. Αν έχετε οποιοσδήποτε ερωτήσεις ή σχόλια, επικοινωνήστε μαζί μας!

Επισκεφτείτε τη διαδικτυακή τοποθεσία μας στη διεύθυνση www.leitz.com/trusens

Στείλτε μας μήνυμα ηλεκτρονικού ταχυδρομείου στη διεύθυνση fotini.sakelari@acco.com

Καλέστε μας στον αριθμό τηλεφώνου **+30 2106516290**

να εγγραφείτε και να ενεργοποιήσετε την εγγύησή σας www.leitz.com/register

TruSens™

TruSens ile temiz havaya hoş geldiniz. Zindeliğe giden bu yolda size eşlik etmemize izin verdiğiniz için teşekkür ederiz.

Odanın tamamındaki havanın daha temiz olmasını sağlayan PureDirect™ Teknolojisi ve DuPont™ Filtreleme ile evinizde temiz havanın keyfini çıkarın.

GÜVENLİK BİLGİLERİ

BU TALİMATLARI OKUYUN VE SAKLAYIN

Filtreleri veya UV-C emitörünü değiştirmeden önce veya cihaz kullanılmadığında cihazın fişini güç kaynağından çekin.



UYARI: Elektrik çarpması veya yangın riskini azaltmak için bu hava temizleyici, bir katı hal hız kontrol cihazı ile kullanılmamalıdır.

Hava temizleyiciyi hasar görmüş bir kablo veya fiş ile çalıştırmayın ve gevşemiş bir duvar prizine takmayın. Güç kablosu hasar görmüş ise tehlikeden kaçınmak için imalatçı, bakım sorumlusu veya yetkili kişiler tarafından değiştirilmelidir.

Kabloyu halıların, kilimlerin, yollukların veya benzer örtülerin altından geçirmeyin. Kabloyu mobilyalar veya cihazların altından geçirmeyin. Kabloyu sık geçilen yerlerden ve takılıp düşme tehlikesinin olabileceği yerlerden uzak tutun.



UYARI: Bu cihazdaki UV-C emitörünün yaydığı ışığı doğrudan bakılması, cilde veya göze zarar verebilir. Cihazın uygunsuz kullanımı veya gövdesine zarar verilmesi, tehlikeli UV-C radyasyonunun yayılmasına neden olabilir. UV-C radyasyonu, küçük dozlarda dahi gözlere ve cilde zarar verebilir. Lambayı değiştirmeden veya bakımdan önce her zaman makinenin güç kaynağıyla bağlantısını kesin. UV-C emitörünü yenilemeniz gerektiğinde ACCO Brands tarafından üretilen 2415108 (Z-2000 için) veya 2415111 (Z-3000 için) numaralı kullanın.

- Cihazı kullanmadan önce filtrenin içinde bulunduğu torba dâhil olmak üzere tüm ambalajları çıkarın.
- Gözle görülür bir şekilde hasar görmüş cihazlar çalıştırılmamalıdır.
- Bu cihaz, sadece tedarik edilen fiş türüne ve anma değeri plakasındaki değere uygun bir duvar prizine bağlanmalıdır.
- Hava temizleyiciyi duvar prizinin yakınına yerleştirin ve uzatma kablosu kullanmayın.
- Bu cihaz, gözlem altında tutulan ya da cihazın güvenli bir şekilde kullanımı ve ilgili tehlikeler hususunda bilgilendirilmiş olmaları şartıyla, 8 yaşından büyük çocuklar ve fiziksel, duyuşsal veya zihinsel kabiliyetleri kısıtlı ya da deneyimi ve bilgisi olmayan kişiler tarafından kullanılabilir.
- Çocuklar bu cihaz ile oynamamalı, cihazın temizliğini ve bakımını yapmaya çalışmamalıdır.
- UV-C emitörünü değiştirmeniz gerektiğinde bu kılavuzda belirtilen modeli kullanın.
- Bu ürünün bakımını veya onarımını kendiniz yapmaya çalışmayın.
- Hava temizleyiciyi ve SensorPod™'u sadece tedarik edilen güç kablosu ile kullanın.
- Bu makineyi sadece nemli bir bez ile temizleyin, çözücü veya ağartıcı maddeler kullanmayın.
- Cihazı çalıştırmadan önce cihazın sabit ve düz bir yüzeye yerleştirildiğinden emin olun.
- Hava giriş ve çıkış deliklerini kapatmayın veya engellemeyin.
- Hava giriş ve çıkış deliklerine parmaklarınızı veya başka cisimleri sokmayın.
- Hava temizleyici bekleme modundayken SensorPod™, sinyal/veri iletmeye devam eder.

ÖNE ÇIKAN ÖZELLİKLER



PureDirect™ Teknolojisi

Bağımsız laboratuvarların test sonuçları, havanın odanın tamamında daha etkin şekilde ve daha fazla rahatlık sağlayarak hareket edebilmesi için iki hava akışının bir tanesinden daha iyi olduğunu doğruluyor.



360° Temizleme

DuPont™ HEPA filtre, her yönden gelen kirleticileri ve VOC (Uçucu Organik Bileşikler) gazları/kokuları yakalar. UV ışığı, filtrenin içine hapsedilen mikropları ve bakterileri öldürür.



Düşünceli Çalışma Şekli

Her ortama uyan modern bir tasarımla sunulan olağanüstü işlevsellik.

KONTROL PANELİ



Güç Düğmesi



Fan Hızı Ayarları

Fan hızını seçin: 1, 2 veya Turbo

UV

UV Modu

☀️ simgesi beyaz renkte yanıyorsa hava temizleyicinin filtre haznesindeki UV lambası açıktır.

☀️ simgesi, UV lambasının değiştirilmesi gerektiğinde kırmızı renkte yanar.

(Talimatlar için sayfa 247'e bakın).

Reset

Filtre ve UV Göstergelerinin Sıfırlanması

HEPA filtre, aktif karbon filtre ve UV göstergelerinin her biri, değiştirilmeleri gerektiğinde kırmızı renkte yanarlar.

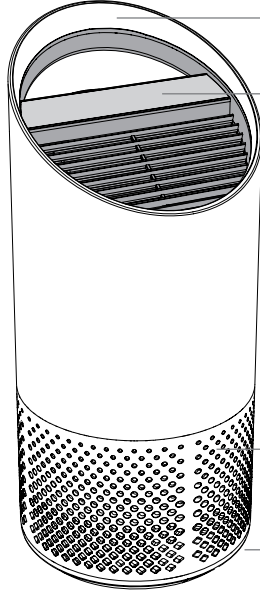
Bir gösterge yanarken, o göstergesi sıfırlamak için Reset (Sıfırla) düğmesini basılı tutmanız yeterlidir.

İki veya daha fazla gösterge yanarken, uygun göstergesi seçmek için Reset düğmesine dokunun (seçtiğiniz gösterge yanıp sönecektir), sonra o göstergesi sıfırlamak için 3 saniye boyunca düğmeyi basılı tutun.

(Değiştirme talimatları için sayfa 245-247'e bakın. Bir filtreyi değiştirdikten sonra yukarıdaki Gösterge Sıfırlama talimatları uygulayın).

ÜRÜNE GENEL BAKIŞ

Hava
Temizleyici



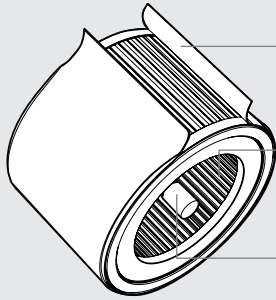
Kolay taşıma kolu

Kullanımı kolay dokunmatik kontrol paneli

360° hava girişi

Filtre kapağı ve düğmesi (alt kısım)

Filtre ve Ultraviyole ile Sterilizasyon



Aktif Karbon Ön
Filtre

HEPA filtre

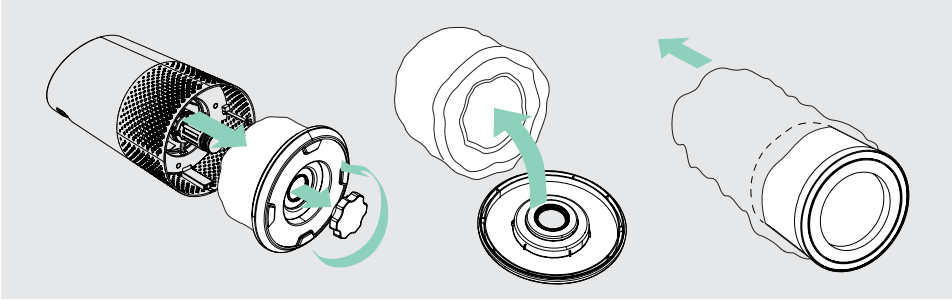
Ultraviyole ile
sterilizasyon

BAŞLARKEN



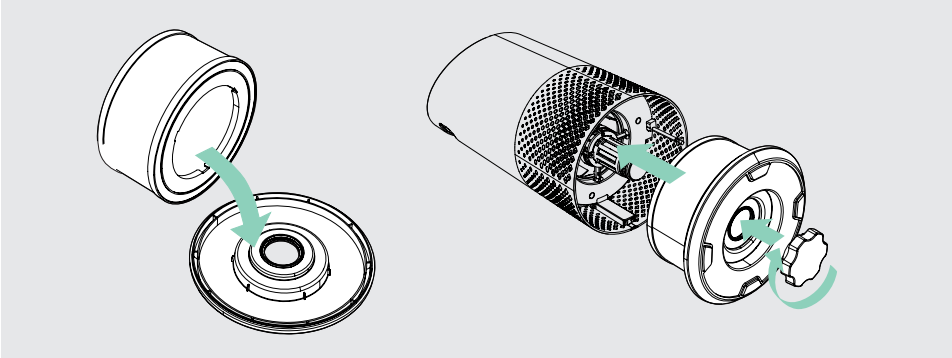
1. Filtreyi plastik torbasından çıkarın

Altaki kapağı vidalarını gevşeterek açın ve filtreyi içinde bulunduğu plastik torbadan çıkarın.



2. Filtreyi yeniden takın

Filtreyi alttaki kapağa takın ve tekrar hava temizleyicinin içine yerleştirin.



3. Kurulum

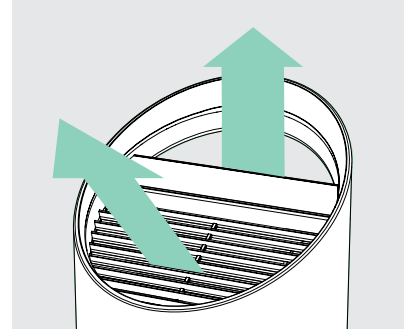
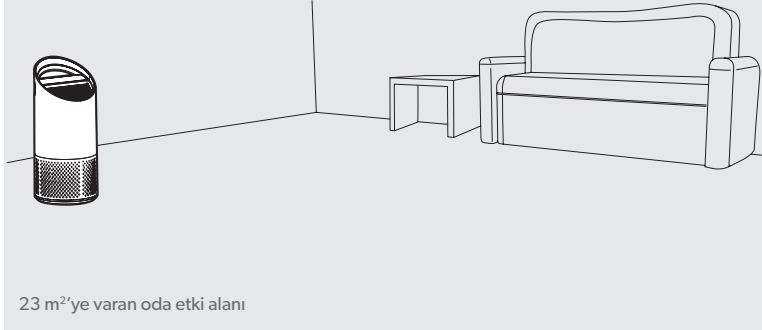
Hava temizleyicinin fişini prize takın ve cihazı çalıştırın.

Hava temizleyiciyi düz bir yüzeye, önünü kapatacak cisimlerin bulunmadığı

- hava temizleyicinin her tarafından serbestçe hava akışı alabileceği bir yere
- nevresim ve perde gibi eşyalardan, ayrıca ısı veya nem kaynaklarından uzağa yerleştirin.

4. Daha temiz havayla yaşamaya başlayın!

Tercih ettiğiniz fan hızını seçin ve eşsiz PureDirect™ teknolojisi tüm odaya temiz hava versin.



TEKNİK ÖZELLİKLER

Hava Girişi	360°
Saatte 2 kez hava değişimi	23 m ²
Hava Çıkış Türü	PureDirect™
Fan Hızı Ayarları	1, 2, Turbo
Temizleme Düzeyleri	Aktif Karbon Ön Filtre, HEPA, UV
Filtre Değişirme Göstergeleri	Karbon, HEPA, UV
Ses	39 - 65 dB
Boyutlar	195 x 195 x 451 mm
Ağırlık	3,5 kg
Motor Türü	AC motor
Güç Gereksinimleri	220-240v 50/60Hz 0,3A
Güç tüketimi	40 W
Garanti	2 yıl

Yedek Filtrelerin ve UV Lambasının Değişirilmesi

2'ü 1 arada silindir HEPA filtre	2415104
Aktif karbon filtre (3'lü paket)	2415103
UV Lambası	2415105

BAKIM VE ONARIM

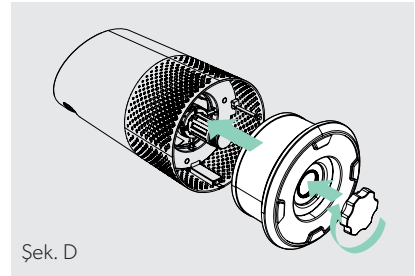
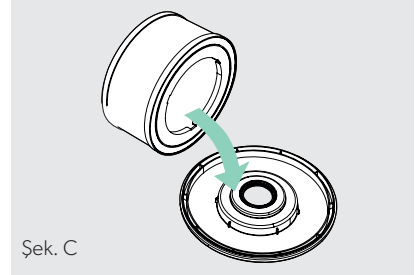
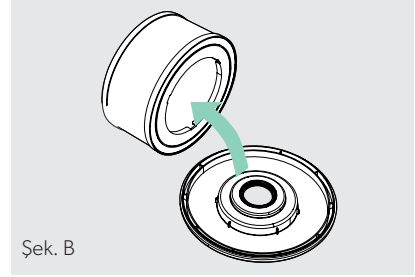
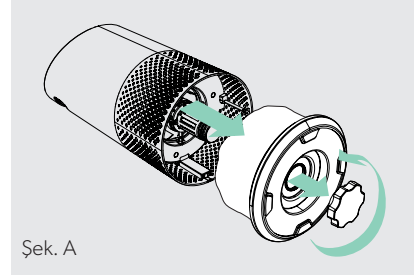
Filtre haznesine erişim

1. Her zaman Güç Düğmesine basarak ve güç kablosunu çıkararak hava temizleyici kapatın.
2. Üniteyi yavaşça ve filtre haznesi kapağı ile düğmesi görünecek şekilde yere yan olarak yatırın.
3. Düğmeyi saat yönünün tersine çevirin ve filtre haznesi kapağı ile 360° silindir HEPA filtreyi (Şek. A) çıkarın.

● DUPONT ● HEPA FİLTRENİN DEĞİŞTİRİLMESİ

1. HEPA göstergesi, silindir HEPA filtrenin tamamen değiştirilmesi gerektiğinde kırmızı renkte yanar.
2. Silindir HEPA filtreyi, oturduğu filtre kapağından yavaşça çekin (Şek. B).
3. Yeni HEPA filtreyi filtre kapağının üzerine sabitleyin (Şek. C).
4. Filtre kapağını ve silindir filtreyi yavaşça filtre haznesine ve vidanın üzerine yerleştirin, düğme ve filtre kapağı sağlamca sıkıştırılana kadar düğmeyi saat yönünde çevirin (Şekil D).
5. Hava temizleyicinizi takın ve çalıştırın, sonra kırmızı HEPA göstergesi söne kadar Reset düğmesini basılı tutun.

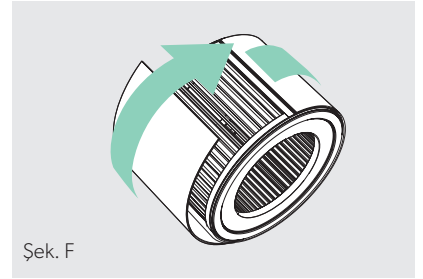
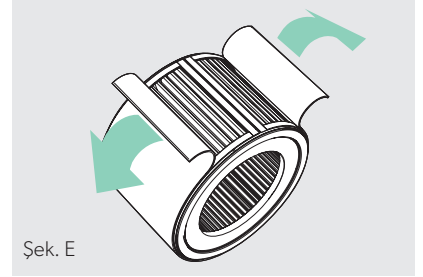
Not: Silindir HEPA filtre (sayfa 244'da) 2 katmandan oluşur: Aktif Karbon Ön Filtre ve HEPA.




DU PONT AKTİF KARBON ÖN FİLTRENİN DEĞİŞTİRİLMESİ

1. Karbon filtre göstergesi, karbon katmanın değiştirilmesi gerektiğinde kırmızı renkte yanar.
2. Kullanılmış karbon katmanını yavaşça sabitleme bantlarından ayırın (Şek. E).
3. Filtre silindirinin etrafına yeni bir karbon katmanı sararak silindiri yine aynı sabitleme bantlarına tutturun (Şek. F).
4. Hava temizleyici çalıştığıında, kırmızı karbon filtre göstergesi sönene kadar Reset düğmesini basılı tutun.

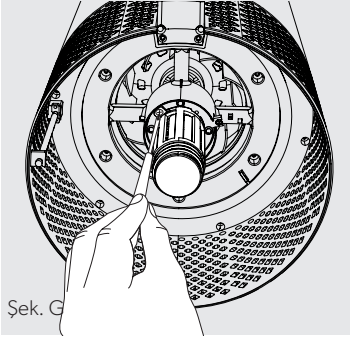
Not: 3'lü aktif karbon filtre paketi (sayfa 244'ye bakın), her silindir HEPA filtrenin değişiminden önce gereken 3 karbon filtre değişimini gerçekleştirmek için yeterli olacaktır (sayfa 245'e bakın).



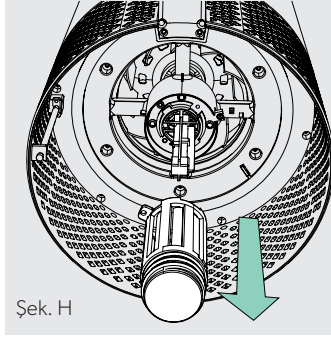
UV LAMBASININ DEĞİŞTİRİLMESİ

1.  göstergesi, UV lambasının değiştirilme zamanı geldiğinde kırmızı renkte yanar.
2. HEPA filtre silindirini çıkarın (Şek. A) ve UV yuvasını sabitleyen vidayı çıkarmak için bir tornavida kullanın (Şek. G).
3. UV yuvasını yavaşça çıkarın (Şek. H) ve UV lambasını duydan ayırın (Şek. I).
4. Taşıyıcıyı UV lambasından ayırın (Şek. J).
5. Taşıyıcıyı yeni UV lambasına (sayfa 244'a bakın) sabitleyin (Şek. K) ve UV lambasını hava temizleyicinin içine takın (Şek. L).
6. UV yuvasını tekrar yerine takın ve sabitleyici vidayı sıkıktırmak için bir tornavida kullanın.
7. Hava temizleyici çalıştığında, gösterge beyaz olana kadar Reset düğmesini basılı tutun.

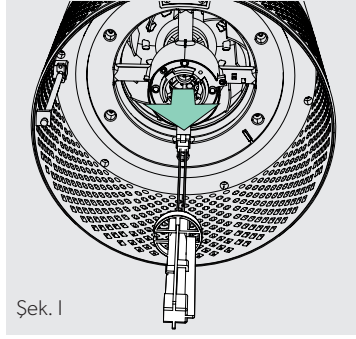
Not: UV-C vericisini değiştirdikten sonra, lütfen yerel WEEE toplama tesisinize atın.



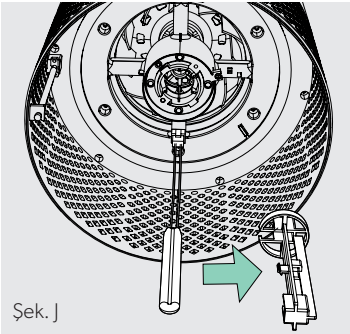
Şek. G



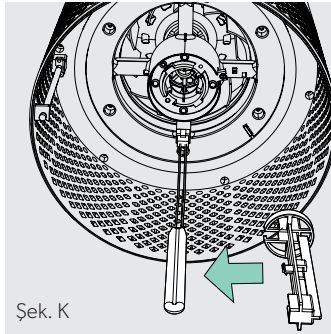
Şek. H



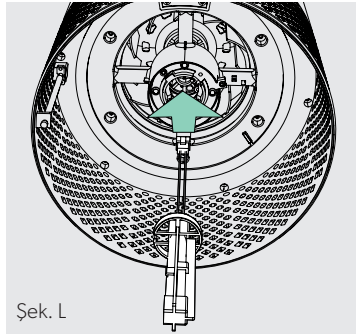
Şek. I



Şek. J



Şek. K



Şek. L

SSS VE SORUN GİDERME

Filtreleri hangi sıklıkta değiştirmeliyim?	<p>Cevap basit! Hava temizleyicinin değişim göstergeleri, karbon veya HEPA filtrenin ya da UV lambasının değiştirilme zamanı geldiğinde sizi haberdar edecektir.</p> <p>Aktif karbon filtreyi 3-4 ayda bir, HEPA filtreyi 12-15 ayda bir ve UV lambasını 1-3 yılda bir değiştirebilirsiniz.</p>
Temizleyici çalışmıyor.	<p>Güç kablosunun hem duvardaki prize hem de hava temizleyiciye sıkıca takılı olup olmadığını kontrol edin. Yakındaki bir lambayı yakmayı veya aynı prizde çalışan başka bir cihazı çalıştırmayı deneyerek prizde bir güç kesintisi olup olmadığını kontrol edin.</p> <p>HEPA filtrenin filtre haznesine doğru bir biçimde yerleştirilip yerleştirilmediğini kontrol edin.</p> <p>Sorun çözülmediyse lütfen bizimle iletişime geçin. (sayfa 249).</p>

GARANTI

Bu makinenin işleyişi, normal şekilde kullanılması kaydıyla, satın alındığı tarihten itibaren iki yıl süreyle garantilidir. Garanti süresi içinde ACCO, kendi takdirine göre arızalı makineyi ücretsiz olarak ya tamir edecek ya da değiştirecektir. Kullanma hatalarından veya makinenin amacı dışında kullanılmasından kaynaklanan arızalar garanti kapsamında değildir. Garantiden yararlanabilmek için satın alma tarihinin kanıtlanması gerekmektedir. ACCO tarafından yetki verilmemiş kişilerce yapılacak onarımlar ya da değişiklikler garantiyi geçersiz kılacaktır. Amacımız ürünlerimizin belirtilen teknik özelliklere göre performans göstermesini sağlamaktır. Bu garanti, tüketicinin satılan mallara ilişkin ulusal mevzuat uyarınca sahip olduğu yasal hakları etkilemez.

DESTEK

TruSens™'e evinizin kapısını açtığınız için teşekkür ederiz. Müşterilerimizi, yaptığımız her şeyin merkezine koyuyoruz ve yaşam tarzınıza uyacak ürünler tasarlamak için çalışıyoruz. Herhangi bir soru sormak veya geri bildirimde bulunmak istediğinizde lütfen bizimle iletişime geçin.

Web sitemizi ziyaret edin: www.leitz.com/trusens

Bize e-posta gönderin: www.destekbilisim.com

Bizi arayın: 4440490

Garantinizi kaydetmek ve etkinleştirmek için şu adrese gidin: www.leitz.com/register

TruSens™

www.leitz.com/trusens



ACCO UK Limited
Oxford House
Aylesbury HP21 8SZ
United Kingdom
www.accobrands.com

©2020 ACCO Brands. All rights reserved. TruSens™, U™ & Design, SensorPod™ and PureDirect™ are trademarks of ACCO Brands. DuPont™ & the Oval logo are trademarks or registered trademarks of E.I. du Pont de Nemours and Company used under license.

21973P001