

Čistič vzduchu

orava

Aeris+

Návod k obsluze/Záruka

CZ



CE

Aeris+

Určený účel použití zařízení

Zařízení je určeno výhradně pro čištění vzduchu v místnosti v rozsahu, který je stanoven technickými a provozními parametry a funkcemi, bezpečnostními a uživatelskými pokyny a vnějšími vlivy provozního prostředí.

Elektrické spotřebiče ORAVA jsou vyrobeny podle poznatků současného stavu techniky a uznávaných bezpečnostně technických pravidel. Přesto může nesprávným a neodborným používáním nebo používáním v rozporu s určením vzniknout nebezpečí poranění nebo ohrožení života uživatele nebo třetí osoby, resp. poškození zařízení a jiných věcných hodnot.

1. VŠEOBECNÉ BEZPEČNOSTNÍ POKYNY A UPOZORNĚNÍ

- Tento dokument obsahuje důležité bezpečnostní pokyny a upozornění pro bezpečný, správný a hospodárny provoz elektrického zařízení. Jejich dodržování pomáhá uživateli vyhnout se rizikům, zvýšit spolehlivost a životnost výrobku.
- V tomto dokumentu je v textových částech použit obecný termín výrobek, jako: elektrické zařízení - je jakékoli zařízení používané pro výrobu, přeměnu, přenos, rozvod nebo použití elektrické energie.
- Z hlediska účelu použití elektrické energie bude pojem elektrické zařízení v užším slova smyslu zahrnovat následující kategorie:
 - Elektrické domácí spotřebiče,
 - Informační a komunikační zařízení,
 - Spotřební elektroniku,
 - Osvětlovací zařízení,
 - Elektrické a elektronické nástroje,
 - Hračky a zařízení na sportovní a rekreační účely,
 - Zdravotnické zařízení (pomůcky),
 - Přístroje pro monitorování a kontrolu,
 - Prodejní automaty.

1.1 Všeobecné bezpečnostní pokyny

- Před uvedením zařízení do provozu vám doporučujeme pozorně si prostudovat návod k obsluze a zařízení obsluhovat podle stanovených pokynů!
- Bezpečnostní pokyny a upozornění uvedená v tomto návodu nezahrnují všechny možné podmínky a situace, ke kterým může při používání zařízení dojít. Uživatel musí pochopit, že faktorem, který nelze zabudovat do žádného z výrobků, je osobní odpovědnost a opatrnost. Tyto faktory tedy musí být zajištěny uživateli obsluhujícími toto zařízení.
- Nedodržením bezpečnostních pokynů a upozornění výrobce neodpovídá za jakékoliv vzniklé škody na zdraví nebo majetku!
- Návod k obsluze udržujte podle možnosti v blízkosti po celou dobu jeho životnosti. Návod k obsluze vždy uchovávejte spolu se spotřebičem pro jeho použití v budoucnu a použití novými uživateli.
- Zařízení používejte pouze pro zamýšlený účel a způsobem, který je stanovený výrobcem.
- Zařízení je určeno pro používání v domácnosti a v podobných vnitřních prostorách určených k bydlení bez zvláštního zaměření.

- Tento spotřebič je určen kromě použití v domácnosti i na následující způsoby použití:
 - V obchodech, kancelářích a ostatních podobných pracovních prostředích;
 - V hospodářských budovách;
 - V hotelech, motelech a ostatních obytných prostředích;
 - V zařízeních poskytujících nocleh se snídaní.
- Nejde o profesionální zařízení na komerční použití.
- Neměňte technické parametry a vlastnosti zařízení neautorizovanou změnou či úpravou jakékoliv části zařízení.
- Výrobce neodpovídá za škody způsobené během přepravy, nesprávným používáním, poškozením nebo zničením zařízení vlivem nepříznivých povětrnostních podmínek.

1.2 Bezpečnost provozního prostředí

- Nepoužívejte zařízení v průmyslovém prostředí ani ve venkovním prostředí!
- Zařízení nevystavujte účinkům:
 - Zdrojů nadměrného tepla nebo otevřeného ohně,
 - Kapající nebo stříkající vody,
 - Vibrací a nadměrného mechanického namáhání,
 - Hmyzu, živočichů a rostlinstva,
 - Agresivních a chemických látek.
- Provozní prostředí zařízení musí být vždy v souladu se stanovenými základními charakteristikami.
- Charakteristiky provozního prostředí:
 1. Teplota okolí: $+5 \div +40$ °C
 2. Vlhkost: $5 \div 85\%$
 3. Nadmořská výška: $\leq 2\ 000$ m
 4. Výskyt vody: občasná kondenzace vody nebo výskyt vodní páry
 5. Výskyt cizích těles: množství a druh prachu jsou nevýznamné
 6. Stupeň ochrany krytem: min. IP20 (zařízení je chráněno před dotykem nebezpečných částí prstem ruky a nechráněné proti účinkům vody)
- Tento stupeň ochrany krytem není označen na výrobku a v technických parametrech uvedených v návodu k obsluze.
- Pokud je stupeň ochrany krytem u výrobku odlišný od stupně IPX0, tento údaj je pak uveden na štítku zařízení, případně i v technických parametrech návodu k obsluze.
- Ostatní charakteristiky provozního prostředí v domácnosti (mechanické namáhání - rázy a vibrace, výskyt rostlinstva, živočichů, povětrnostních vlivů ...) jsou z hlediska účinku na správné a bezpečné používání elektrických zařízení zanedbatelné.

1.3 Elektrická bezpečnost

- Před prvním připojením elektrického spotřebiče do napájecí sítě zkontrolujte, zda síťové napětí uvedené na štítku spotřebiče odpovídá napětí síťové zásuvky v domácnosti.
- Elektrický spotřebič je určen k napájení z elektrické sítě 1/N/PE ~ 230 V 50 Hz.
- Elektrická bezpečnost spotřebiče je zaručena výhradně pouze v případě správného zapojení do elektrické sítě.
- Elektrické zařízení třídy ochrany I jsou vybaveny ochranou proti úrazu elektrickým proudem prostředky ochranného uzemnění neživých částí, které se mohou stát při poruše zařízení nebezpečně živými. Taková zařízení připojujte vždy pouze do řádně nainstalovaných síťových zásuvek, které jsou vybaveny ochranným uzemněním a mají správně připojen vodič ochranného uzemnění.

Jsou to všechna elektrická zařízení vybavena třívodičovým napájecím přívodem.

- Elektrická zařízení třídy ochrany II jsou vybaveny ochranou proti úrazu elektrickým proudem dvojitou izolací nebo zesílenou izolací nebezpečných živých elektrických částí. Zařízení třídy ochrany II nesmí být vybaveno prostředky pro připojení ochranného uzemnění.

Jsou to všechna elektrická zařízení vybavena dvouvodičovým napájecím přívodem.

- Elektrická zařízení třídy ochrany III jsou taková zařízení, která jsou napájena pomocí zdroje malého bezpečného napětí (baterií nebo akumulátorem) a nepředstavují z hlediska úrazu elektrickým proudem pro uživatele žádné nebezpečí.
- Pro zajištění zvýšené bezpečnosti proti nebezpečí úrazu elektrickým proudem při používání elektrických spotřebičů laiky se doporučuje nainstalovat do obvodu elektrického napájení pro zásuvky s jmenovitým proudem nepřesahujícím 20 A proudový chránič (RCD) s jmenovitým vybavovacím proudem nepřevyšujícím 30 mA.

O zajištění bezpečnosti a správnosti elektrické instalace se poradte s kvalifikovaným elektrikářem.

- Používejte výhradně pouze napájecí kabel se zástrčkou (síťovou šňůru), který byl dodán spolu se zařízením a kompatibilní se síťovou zásuvkou. Použití jiného kabelu může vést k požáru nebo úrazu elektrickým proudem.
- Elektrický spotřebič vždy připojujte do snadno přístupné síťové zásuvky. V případě vzniku provozní poruchy je nutné spotřebič co nejdříve vypnout a odpojit od síťového napájení.
- Napájecí kabel a síťová vidlice musí vždy zůstat snadno přístupné pro bezpečné odpojení elektrického spotřebiče od napájení z elektrické sítě.
- Napájecí kabel/síťovou šňůru neodpojujte taháním za kabel/šňůru. Odpojení proveďte vytažením přívodu za vidlici napájecího kabelu/síťové šňůry.
- Pokud použijete prodlužovací napájecí kabel, zkontrolujte, zda celkový jmenovitý výkon všech zařízení připojených k prodlužovacímu napájecímu kabelu nepřevyšuje max. proudové zatížení prodlužovacího kabelu.
- Pokud musíte použít prodlužovací napájecí kabel nebo napájecí blok, zajistěte, aby byl prodlužovací napájecí kabel nebo napájecí blok připojen k elektrické zásuvce, a ne k dalšímu prodlužovacímu napájecímu kabelu nebo napájecímu bloku. Prodlužovací napájecí kabel nebo napájecí blok musí být určen pro uzemněné elektrické zástrčky a zapojen do řádně uzemněné elektrické zásuvky.
- Zástrčka napájecího kabelu spotřebiče musí být kompatibilní se síťovou zásuvkou. Nikdy nepoužívejte žádné adaptéry ani jiným způsobem zásuvku neupravujte. Nepoužívejte nevhodné a poškozené zásuvky!

- Abyste předešli elektrickému šoku, připojte napájecí kabely zařízení do řádně uzemněných elektrických zásuvek. Pokud je zařízení vybaveno napájecím kabelem s 3-pólovou zástrčkou, nevyužívejte adaptéry, které nemají uzemňující prvek, ani neodstraňujte zemnicí prvek ze zástrčky nebo adaptéru.
- Neohýbejte, nemačkejte nebo jiným způsobem nevystavujte napájecí kabel/ síťovou šňůru spotřebiče působení mechanického namáhání ani vnějším zdrojům tepla. Poškození napájecího kabelu může vést k úrazu elektrickým proudem.
- Při poškození napájecího kabelu spotřebič odpojte od elektrické sítě a dále nepoužívejte.
- Pokud je napájecí kabel/síťová šňůra poškozená, musí ji vyměnit výrobce, jeho servisní služba nebo podobně kvalifikovaná osoba, aby se předešlo nebezpečí úrazu elektrickým proudem.
- Elektrický spotřebič, jakož i napájecí kabel a síťovou zásuvku pravidelně kontrolujte a udržujte v čistotě. Vidlici napájecího kabelu pravidelně odpojujte a podle potřeby čistěte. Znečištění prachem nebo jinými látkami může způsobit narušení izolačního stavu a následně požár.
- Elektrický spotřebič nevystavujte působení vody nebo vlhkému prostředí. Vniknutí vody do spotřebiče zvyšuje riziko úrazu elektrickým proudem. Pokud je napájecí kabel mokrá nebo do spotřebiče vnikla voda, okamžitě jej odpojte od elektrické sítě. Pokud je spotřebič připojen k síťové zásuvce a je to možné, vypněte napájení na elektrickém jističi ještě před pokusem o odpojení napájení. Pokud vytahujete mokré kabely ze živého zdroje napájení, buďte nanejvýš opatrní.
- Pokud při instalaci (připojování) elektrického zařízení dochází k demontáži ochranných krytů, tak po ukončení instalace nesmí být jeho elektrické části přístupné uživatelům.

1.4 Bezpečnost osob

- Tento spotřebič je určen k používání a obsluhu osobami bez elektrotechnické kvalifikace - laiky, podle pokynů stanovených výrobcem.
- K obsluze zařízení náleží činnosti, jako je zapínání a vypínání zařízení, uživatelská manipulace a nastavování provozních parametrů, vizuální nebo sluchová kontrola zařízení a uživatelské čištění a údržba.
- Tento spotřebič mohou používat děti od 8 let a osoby se sníženými fyzickými, smyslovými nebo duševními schopnostmi nebo s nedostatkem zkušeností nebo znalostí, pokud jsou pod dozorem nebo dostali pokyny týkající se bezpečného používání spotřebiče a porozuměli nebezpečí, které je s tím spojené.
- Děti si nesmí hrát se spotřebičem.
- Čištění a údržbu uživatelem nesmí provádět děti bez dozoru.
- Během používání a provozu udržujte spotřebič vždy mimo dosah dětí. Nezapomeňte na to, že spotřebič je možné stáhnout i za volně přístupnou síťovou šňůru.
- Při obsluze elektrického spotřebiče vždy dbejte zvýšené opatrnosti! Nepoužívejte elektrický spotřebič, pokud jste nadměrně unavení, pod vlivem léků nebo omamných látek snižujících pozornost a soustředění.
- Nepozornost při obsluze může vést k vážnému zranění.

1.5 Čištění, údržba a opravy

- Běžné uživatelské čištění a údržbu elektrického spotřebiče provádějte jen doporučeným způsobem. K čištění nepoužívejte rozpouštědla ani drsné čisticí předměty. Znečištění a viditelné skvrny od dotyku prstů, resp. rukou je možné vyčistit použitím čisticích saponátů, určené speciálně k čištění domácích spotřebičů.
- Pokud elektrický spotřebič nepoužíváte, čistíte jej, nebo když se na spotřebiči vyskytla závada, spotřebič vždy odpojte od napájení z elektrické sítě.
- Elektrické spotřebiče, které se po používání čistí a nejsou určeny k úplnému ani částečnému ponoření do vody nebo jiné kapaliny, chraňte před účinky kapající a/nebo stříkající vody a před ponořením.
- Elektrické domácí spotřebiče stejně jako všechny ostatní technická zařízení podléhají vlivům okolního provozního prostředí a přirozenému opotřebení. Vzhledem k tomu, že na elektrické spotřebiče používané v domácnosti laiky není stanoven právní rámec pravidelné údržby, výrobce doporučuje, aby uživatel nechal spotřebič zkontrolovat a odborně vyčistit alespoň 1-krát za rok v odborném servisu.
- Takovým postupem lze dosáhnout udržení bezpečnosti, provozní spolehlivosti a zvýšení doby provozní životnosti zařízení.
- Elektrický spotřebič nerozebírejte! Spotřebič pracuje s nebezpečným napětím. Z toho důvodu vždy při uživatelské údržbě spotřebič vypněte a odpojte jej z napájecí sítě. V případě poruchy přenechejte opravu autorizovanému servisu.
- Než zavoláte servis:
 1. Vypněte a zapněte spotřebič, abyste se přesvědčili, zda se porucha znovu objeví.
 2. Pokud i po uvedených činnostech závada spotřebiče přetrvává, zavolejte nejbližší odborný servis.
- Elektrický spotřebič nikdy svépomocí neopravujte!
- Neautorizovaný, nekvalifikovaný a neodborný zásah do elektrického spotřebiče může mít za následek úraz elektrickým proudem nebo jiné vážné zranění.
- Záruční, ale i pozáruční opravu elektrického spotřebiče svěřte jen příslušnému kvalifikovanému odborníkovi(†).

(†) Příslušný kvalifikovaný odborník: prodejní oddělení výrobce nebo dovozce nebo osoba, která je kvalifikovaná a oprávněna vykonávat tento druh činnosti se schopností vyhnout se všem nebezpečím.

2. SPECIÁLNÍ BEZPEČNOSTNÍ POKYNY. ČTĚTE POZORNĚ

- Elektrické zařízení je navrženo a vyrobeno takovým způsobem, aby umožňovalo bezpečnou obsluhu a používání osobami bez odborné kvalifikace. I navzdory všem opatřením, které byly výrobcem provedeny pro bezpečné používání, obsluha a používání nesou s sebou určitá zbytková rizika a s nimi spojené možné nebezpečí.
- Pro upozornění na možné nebezpečí byly na zařízení a v průvodní dokumentaci použity následující symboly a jejich význam:



Tento symbol upozorňuje uživatele, že zařízení pracuje s nebezpečným elektrickým napětím. Ze zařízení neodnímejte ochranné kryty. Při nedodržení bezpečnostních pokynů při používání a obsluze zařízení hrozí:

Nebezpečí úrazu elektrickým proudem!
Nebezpečí vážného zranění nebo ohrožení života!



Tento symbol upozorňuje uživatele, že při nedodržení bezpečnostních pokynů při používání a obsluze zařízení hrozí:

Nebezpečí vážného zranění nebo ohrožení života!
Nebezpečí poškození zařízení nebo jiné škody na majetku!

Přeprava/Přenášení

- Zařízení přepravujte/přenášejte až po důkladné obhlídce prostoru a trasy, které musí být bez překážek.
- Zařízení nikdy nepřenášejte, pokud je v provozní činnosti. Zařízení nepřenášejte, pokud je připojeno k síťové zásuvce.
- Při přenášení dbejte na to, aby vaše ruce a zařízení nebyly vlhké nebo klzké. Hrozí nebezpečí vážného zranění nebo ohrožení života!
Hrozí nebezpečí poškození zařízení!

Rozbalení/Obaly

- Před uvedením zařízení do provozu zařízení vybalte a zbavte všechny jeho části a příslušenství zbytků obalových materiálů, etiket a štítků. Všechny obalové materiály odložte na bezpečné místo nebo uschovejte především mimo dosah dětí a nezpůsobitelných osob.
Hrozí nebezpečí vážného zranění!
Hrozí nebezpečí udušení!

Kontrola/Uvedení do provozu

- Zařízení nikdy nepoužívejte, pokud je neúplné, poškozené nebo v průběhu používání došlo k poškození jakékoliv jeho části. Zařízení nechejte opravit v odborném servisu.
Hrozí nebezpečí vážného zranění!
- Dětem mladším než 3 roky se musí zabránit v přístupu ke spotřebiči, pokud nejsou trvale pod dozorem.
- Děti ve věku od 3 let a mladší 8 let nesmí připojit spotřebič do zásuvky, regulovat ho nebo čistit nebo provést uživatelskou údržbu.

Výstraha!

- Zvláštní pozornost věnujte tehdy, pokud jsou přítomny zranitelné osoby nebo děti.
- Zařízení mohou používat děti od 8 let a starší osoby se sníženými fyzickými, smyslovými či mentálními schopnostmi nebo s nedostatkem zkušeností a znalostí, pokud jsou pod dozorem nebo byly poučeny o používání spotřebiče bezpečným způsobem a rozumí případným nebezpečím. Děti si se zařízením nesmí hrát! Čištění a údržbu, kterou může provádět uživatel, nesmí provádět děti bez dozoru. Zařízení a jeho síťový kabel udržujte mimo dosah osob mladších 8 let, pokud je připojeno k zásuvce elektrického napětí nebo chladne.
- Zařízení je určeno pro použití v domácnosti.
- Zařízení nepoužívejte v průmyslovém prostředí nebo venku. Nejde o profesionální zařízení.
- Před připojením zařízení k síťové zásuvce se ujistěte, zda se shoduje nominální napětí uvedené na typovém štítku zařízení s napětím ve vaší zásuvce.
- Zařízení připojujte pouze k řádně uzemněné zásuvce.
- Zařízení nesmíte nechávat bez dozoru, pokud je připojeno k zásuvce elektrického napětí.
- Pokud máte mokré nebo vlhké ruce, nedotýkejte se zařízení, které je připojeno k zásuvce elektrického napětí.
Hrozí nebezpečí poškození zařízení nebo jiných věcných škod!
Hrozí nebezpečí úrazu elektrickým proudem!
Hrozí nebezpečí vážného zranění!
- Zařízení vždy odpojte ze síťové zásuvky před odstavením na krátkou dobu nebo po ukončení používání.
Hrozí nebezpečí poškození zařízení nebo jiných věcných škod!
Hrozí nebezpečí popálení!
- Zařízení se nesmí používat, pokud spadlo na zem, nebo pokud vykazuje viditelné známky poškození.
- Dbejte na to, aby se síťový kabel nedostal do kontaktu s vodou nebo s teplým povrchem.
- Zařízení neodpojujte ze síťové zásuvky tahem za síťový kabel. Mohlo by dojít k poškození síťového kabelu nebo síťové zásuvky. Kabel odpojujte ze zásuvky tahem za zástrčku síťového kabelu.
- Pokud je síťový kabel poškozen, jeho výměnu svěřte odbornému servisnímu středisku. Zařízení s poškozeným síťovým kabelem nebo vidlicí síťového kabelu je zakázáno používat.
- Se zařízením nepoužívejte prodlužovací šňůry ani adaptéry.
- Pokud zjistíte něco nepřírodního, například zápach po spálenině, zařízení vypněte a vytáhněte zástrčku ze zásuvky elektrické sítě.
- Abyste se vyvarovali nebezpečí úrazu elektrickým proudem, zařízení neopravujte sami ani ho nijak neupravujte. Veškeré opravy svěřte autorizovanému servisnímu středisku. Zásahem do výrobku se vystavujete riziku ztráty zákonného práva z vadného plnění, příp. záruky za jakost.
Hrozí nebezpečí poškození zařízení nebo jiných věcných škod!
Hrozí nebezpečí úrazu elektrickým proudem!
Hrozí nebezpečí elektrického zkratu!

Umístění/Instalace

- Zařízení se musí používat a odkládat na stabilním povrchu.
- Vždy se ujistěte, že místo, na které chcete zařízení umístit, má dostatečný prostor, stabilitu, mechanickou pevnost.

Upozornění!

Zařízení neumísťujte:

- na nerovný a nestabilní povrch,
- do blízkosti zdrojů tepla (trouba, atd.),
- na přímé slunce.

- Zařízení nezakrývejte ani částečně. Vstupní nebo výstupní otvory vzduchu neucpávejte prádlem, oděvem, záclonami a podobně.
- Na zařízení nepokládejte žádné předměty.
- Na přístroj nepokládejte nádoby s tekutinami.
- Na zařízení nezavěšujte jiné předměty.
- Na zařízení nevylézejte, nesedejte ani se o něj neopírejte a nepokládejte na něj těžké předměty.
- Okolo zařízení musí být prostor minimálně 20 cm.
- Zařízení neinstalujte na místo, kde by mohly unikat hořlavé plyny.
- Zařízení je určeno pouze pro použití ve vnitřním prostředí.
- Zařízení instalujte v místnostech s velikostí 20 - 35 m².

Varování!

- Zabráňte tomu, aby děti se zařízením manipulovaly (hrály si s ním)! Zařízení se může převrhnout a způsobit velmi vážné zranění. Mechanické poškození (prasknutí nebo zlomení částí a krytů) zařízení může způsobit vážné zranění. Hrozí nebezpečí velmi vážného zranění!
Hrozí nebezpečí poškození zařízení nebo jiných věcných škod!
- Během používání a provozu mějte zařízení neustále pod dozorem!
- Toto zařízení není určeno k ovládání prostřednictvím programátoru, vnějšího časového spínače nebo dálkového ovládání, protože existuje nebezpečí vzniku požáru, jestliže je zařízení zakryto nebo nesprávně umístěno.
- Zařízení nenechávejte během činnosti bez dozoru, a to především tehdy, pokud se v jejich blízkosti nacházejí děti, nezpůsobitelné osoby nebo zvířata. Hrozí nebezpečí požáru!
- Zařízení při obvyklém používání vždy nejdříve připojte k napájení do síťové zásuvky a zapněte hlavním vypínačem - regulátorem.
- Po ukončení použití zařízení vypněte hlavním vypínačem a následně vytáhněte vidlici napájecího kabelu ze síťové zásuvky.

Upozornění!

- Elektrická zásuvka a napájecí kabel musí zůstat snadno přístupné pro bezpečné odpojení zařízení z elektrické sítě.
- Zařízení nikdy neponechávejte bez dozoru a volně přístupné s volně visícím napájecím kabelem. Děti, nezpůsobitelné osoby nebo zvířata by mohly zařízení za napájecí kabel stáhnout.
- Pokud zařízení používáte tam, kde se zdržují domácí zvířata, dávejte pozor, aby na něj nemočili a nežvýkali do kabelu elektrického zařízení.
- Zařízení neskladujte s omotanou síťovou šňůrou kolem jeho těla. Síťovou šňůru „volně poskládejte“ způsobem, jakým byla poskládaná v originálním obalu od výrobce.
- Nepoškozujte, neměňte tvar, bezdůvodně neohýbejte, netahejte, nekrutě se síťovou šňůrou elektrického napájení a nepoužívejte ji, pokud je zamotána. Na síťovou šňůru také neumísťujte těžké předměty a nepropichujte ji.
- Zařízení, síťovou šňůru a vidlici neponořujte do vody nebo jiných kapalin, aby nedošlo k poškození nebo úrazu elektrickým proudem. Zařízení chraňte před přímým kontaktem s vodou nebo jinými tekutinami.
- Pokud zařízení nebude delší dobu používat, vytáhněte zástrčku ze zásuvky. Hrozí nebezpečí vážného zranění!
Hrozí nebezpečí úrazu elektrickým proudem!
Hrozí nebezpečí elektrického zkratu!

Čištění/Údržba

Čištění vnějších částí zařízení

- Před čištěním se ujistěte, že síťový kabel je odpojen ze zásuvky.
- Filtr není omyvatelný.
- Životnost filtru se liší v závislosti na hodin používání, kvalitě vzduchu a umístění čističe vzduchu. Obvykle bude třeba vyměnit filtr každých 8 - 12 měsíců.
- Prach a nečistoty očistěte vysavačem nebo vysoušečem vlasů (studený vzduch) po 1 až 2 měsících používání a vysušte ho po dobu 3 hodin, abyste dosáhli nejlepšího čistícího účinku.
- K čištění nepoužívejte kovové předměty, benzín, ředidla nebo abrazivní čistící prostředky atd., aby nedošlo k poškození povrchu.
- Abyste zabránili případnému úrazu elektrickým proudem, zařízení nemyjte pod tekoucí vodou, nestříkejte na něj vodu ani jej neponořujte do vody nebo jiné tekutiny.

Hrozí nebezpečí vážného zranění!

Hrozí nebezpečí úrazu elektrickým proudem!

Hrozí nebezpečí elektrického zkratu!

Technické údaje

Napájení:	220 - 240 V~ 50 Hz
Příkon:	40 W
Čistící výkon:	220 m ³ /hod.
Koncentrace aniontů:	8 000 000
Vhodné prostory:	20 - 35 m ²
Provozní vlhkost:	méně než 85 %
Filtry:	PP předfiltr, HEPA filtr, uhlíkový filtr, aniontový filtr
Rozměry (š x h x v):	330 x 200 x 600 mm
Hmotnost (netto):	5,5 kg

Obsah balení:	čistička (1)
	dálkové ovládání (1)
	návod k použití (1)

Právo na změny vyhrazeno!

Charakteristické vlastnosti

Čistič vzduchu slouží k čištění vzduchu ve vaší místnosti.

ČIŠTĚNÍ VZDUCHU

Zvyšování kvality ovzduší ve vaší domácnosti zajišťuje tento čistič několika způsoby:

1 PP předfiltr

První součást filtračního systému tvoří PP předfiltr, který zachycuje největší části nečistot včetně vlasů a zvířecích chlupů.

2 Karbonový filtr s aktivním uhlím (uhlíkový filtr)

Druhou fází filtrace je filtr obsahující aktivní uhlí, který zachycuje pachy a plyny, které se nacházejí v nasávaném vzduchu včetně škodlivých TVOC, těkavých organických sloučenin.

3 HEPA filtr

Nejdůležitější filtrační vlastnosti zajišťuje kvalitní HEPA filtr s velkou pracovní plochou. Ten spolehlivě zachytí velmi malé, ale i větší částice, které nedokázal zachytit předfiltr.

4 Ionizace (funkce aniontů)

Čistič vzduchu obsahuje ionizátor (funkci aniontů), který uvolňuje do okolního vzduchu záporné ionty. Tento proces pomáhá přístroji lépe čistit vzduch, protože takto záporné ionty na sobě vážou velmi malé částice ze vzduchu (kladně nabitě částice jako např. Pyl, prach, kouř apod.). Tím se vytvářejí větší částice, které čistič snadněji zachytí, případně se usazují na kladně nabitěm povrchu v místnosti (podlaha, stěny).

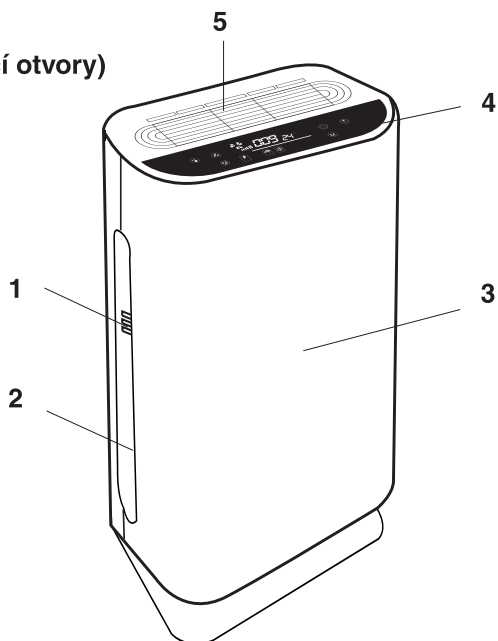
Ionty jsou neviditelné částice, které mají kladný nebo záporný náboj a jsou přirozeně přítomné ve vzduchu kolem nás, ve vodě nebo v půdě.

V přírodě je zdrojem ionizační energie především elektromagnetické záření z vesmíru a radioaktivní záření z nitra Země, ale také např. blesky při bouřkách. Nejvyšší koncentraci záporných iontů ve vzduchu můžeme pozorovat po bouři, u vodopádů, v jeskyních nebo na horách. Naopak nejmenší koncentraci je možné pozorovat v prostorách, kde se nacházíme velkou část svého života (místnosti městských bytů, na ulicích nebo v klimatizovaných místnostech). Člověk tedy svými zásahy do prostředí, použitými stavebními materiály, ale i výpočetní technikou, negativně ovlivňuje přirozený ionizační proces. Protože jsou záporné ionty (anionty) významným zdrojem energie lidského těla a mají pozitivní vliv na naši imunitu, je vhodné zajišťovat jejich vyšší koncentraci (především v místech, kde je vyvážený poměr iontů narušený).

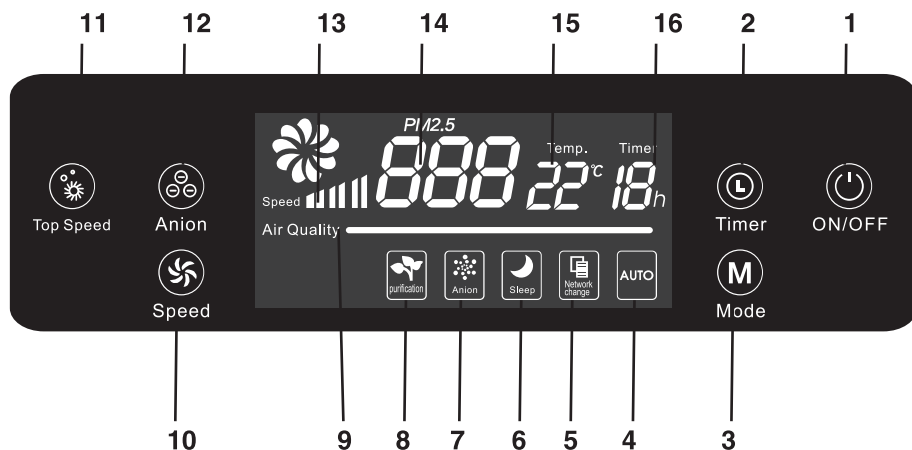
Popis částí


Zařízení

- 1 Senzor
- 2 Vstup nasávaného vzduchu (sací otvory)
- 3 Přední panel
- 4 Ovládací panel
- 5 Výstup vyfukovaného vzduchu (vyfukovací otvory)



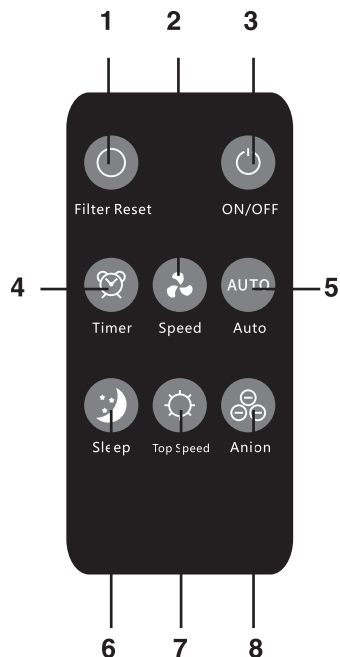
Ovládací panel



- 1 Tlačítko  ON/OFF (Zapnutí/Vypnutí)**
Stisknutím zapnete nebo vypnete zařízení.
- 2 Tlačítko L (Timer) (Časovač)**
Nastavení času pro automatické vypnutí zařízení po uplynutí nastaveného času.
- 3 Tlačítko M (Mode) (Režim)**
Stisknutím vyberete režim automatického provozu/manuálního nastavení/spánku (Sleep), což je režim vhodný během spánku.
- 4 AUTO**
Indikátor automatického provozu.
- 5 Network change (Vymeňte filter)**
Indikátor potřeby výměny filtru.
- 6 Sleep (Spánok)**
Indikátor režimu spánku.
- 7 Anion**
Indikátor aktivní funkce ionizátoru (aniontů).
- 8 Purification**
Indikátor aktivního režimu čištění vzduchu.
- 9 Air Quality (Kvalita vzduchu)**
Indikátor kvality vzduchu. Po zapnutí indikátor bliká, což indikuje, že se zahřívá senzor okolního vzduchu. Po zahřátí bude indikátor indikovat kvalitu vzduchu následovně:
Červená představuje vysoké znečištění, oranžová zvýšené znečištění a zelená nízkou, resp. žádnou míru znečištění.
- 10 Tlačítko Speed (Rychlost otáček ventilátoru)**
Mačkáním přepínáte rychlost otáček ventilátoru mezi vysokou, střední a nízkou.
- 11 Tlačítko Top Speed (Max. rychlost otáček ventilátoru)**
Stisknutím aktivujete maximální rychlost otáček ventilátoru pro nejrychleji čištění vzduchu.
- 12 Tlačítko Anion (Ionizátor)**
Stisknutím aktivujete funkci ionizátoru.
- 13 Indikátor Speed (Rychlost otáček ventilátoru)**
Indikátor rychlosti otáček ventilátoru.
- 14 Indikátor PM2,5**
Indikátor počtu prachových částic PM2,5 - tedy částic menších než 2,5 um (v jednotkách mikrogramů/m³). Naměřená hodnota se zobrazuje na číselném displeji.
- 15 Indikátor Temp. (Teplota)**
Indikátor teploty vzduchu.
- 16 Indikátor Timer (Časovač)**
Indikátor nastaveného času časovače.

Dálkové ovládání

- 1 Tlačítko Filtr Reset (Vynulování filtru)**
Vynulování počítadla filtru.
- 2 Tlačítko Speed (Rychlost otáček ventilátoru)**
Mačkáním přepínáte rychlost otáček ventilátoru mezi vysokou, střední a nízkou.
- 3 Tlačítko  ON/OFF (Zapnutí / Vypnutí)**
Stisknutím zapnete nebo vypnete zařízení.
- 4 Tlačítko Timer (Časovač)**
Nastavení času pro automatické vypnutí zařízení po uplynutí nastaveného času.
- 5 Tlačítko Auto**
Aktivování/vypnutí automatického provozu.
- 6 Tlačítko Sleep (Spánek)**
Zapnutí/vypnutí tichého režimu (spánek).
- 7 Tlačítko Top Speed (Max. rychlost otáček ventilátoru)**
Stisknutím aktivujete/deaktivujete maximální rychlost otáček ventilátoru pro nejrychleji čištění vzduchu.
- 8 Tlačítko Anion (Ionizátor)**
Stisknutím aktivujete funkci ionizátoru.



Sestavení a provoz

Před prvním použitím

- Zařízení vybalte a odstraňte z něj veškerý obalový materiál a všechny případné ochranné fólie.

INSTALACE

Umístění


- Zařízení umístěte na pevný a rovný povrch v oblasti s nejméně 20 cm volného prostoru kolem zařízení, aby byla zajištěna správná cirkulace vzduchu.
- Zařízení nikdy neinstalujte tam, kde by mohlo být vystaveno zdrojům tepla, jako jsou radiátory, tepelné výměníky, kamna nebo jiné výrobky generující teplo.
- Zařízení nikdy neinstalujte v oblasti, kde může být postříkáno olejem nebo vodou, vystaveno přímému slunečnímu záření, mechanickým vibracím nebo otřesům, nadměrné prašnosti, nedostatečné ventilaci, například ve skříňkách nebo knihovnách, na nerovném a nestabilním povrchu.

Napájení

Zařízení pracuje na střídavé napětí 220 - 240V, 50 Hz z elektrické sítě. Před používáním zařízení je třeba zařízení připojit do elektrické sítě pomocí síťové šňůry do zásuvky s předepsaným napětím.

NASTAVENÍ A PROVOZ

Zařízení umístěte na požadované místo v místnosti a nastavte jeho provoz pomocí ovládacích prvků na ovládacím panelu.

Zařízení zapnete pomocí tlačidla  ON/OFF (Zapnutí/Vypnutí) a ostatními tlačítky zvolte jeho provozní režim, rychlost otáček ventilátoru, časovač apod.

Tlačidlo ON/OFF (Zapnutí/Vypnutí)

Stisknutím tlačítka zapnete čistič v režimu základní filtrace (bez ionizace, nejvyšší rychlost). Zazní akustický signál, podsvícení tlačítka se rozsvítí, zároveň bude blikat indikátor Air Quality (Kvalita vzduchu) (9). Po zapnutí indikátor bliká, což indikuje, že se zahřívá senzor okolního vzduchu. Po zahřátí bude indikátor indikovat kvalitu vzduchu následovně:

Červená představuje vysoké znečištění, oranžová zvýšené znečištění a zelená nízkou, resp. žádnou míru znečištění. Opakovaným stiskem tlačítka zrušíte nastavené funkce a čistič vypnete zpět do pohotovostního režimu.

Tlačítko AUTO (Automatický režim)

Režim AUTO sám rozpozná kvalitu ovzduší v místnosti a přizpůsobí podle toho rychlost filtrace (otáčky ventilátoru). Stisknutím tlačítka 5 na dálkovém ovládání nebo tlačítkem **M** na zařízení funkci aktivujete, druhým stiskem ji vypnete, přičemž se přepne výkon ventilátoru do manuálního ovládání na nejnižší rychlost.

Tlačítko Speed (Rychlost otáček ventilátoru)

Stisknutím tlačítka přepínáte rychlost otáček ventilátoru ve 3 intenzitách. Každé 2 podsvícené políčka na indikátoru rychlosti ventilátoru představují danou rychlost (první dvě políčka indikují nejnižší rychlost, všechny políčka nejvyšší rychlost).

Tlačítko Sleep (Spánek)

Stisknutím přepnete čistič do režimu nejnižší rychlosti ventilátoru a vypnete podsvícení všech indikátorů. Tato funkce je vhodná při provozu v noci, kdy vás čistič nebude rušit během spánku. Funkci aktivujete stisknutím tlačítka **6** na dálkovém ovladači nebo dvojitým stisknutím tlačítka **M** na zařízení.

Tlačítko L (Timer) (Časovač)

Mačkáním tohoto tlačítka **4** na dálkovém ovládání nebo na zařízení tlačítkem **2** nastavíte čas (počet hodin), po které se čistič automaticky vypne do pohotovostního režimu. Opakovaným stisknutím tlačítka nastavíte čas od 1 do 12 hodin (s krokem 1 hodina) nebo vypnutí této funkce.

Tlačítko Anion (Ionizátor)

Stisknutím tlačítka **8** na dálkovém ovládnání nebo na zařízení tlačítkem **12** aktivujete ionizátor, který začne ionizovat čištěný vzduch procházející přes čistič. Dalším stisknutím tuto funkci vypnete. Aktivaci této funkce signalizuje podsvícení indikátoru této funkce a zvukový signál.

Indikátor Air Quality (Kvalita vzduchu)

Tento indikátor zobrazuje míru znečištění třemi barvami. Červená představuje vysoké znečištění, oranžová zvýšené znečištění a zelená nízkou, resp. žádnou míru znečištění. Senzor znečištění dokáže vypočítat počet prachových částic PM2.5 - tedy částice menší než 2,5 μm (v jednotkách $\mu\text{g}/\text{m}^3$). Tato naměřená hodnota se zobrazuje na číselném displeji pod indikátorem PM2.5.

Dálkové ovládání

Čistič je možné ovládat i pomocí dodávaného dálkového ovládání. Baterie CR2025 je už vložena, stačí odstranit izolační prvek. Pokud dálkové ovládání přestává fungovat, bude nutné vyměnit baterii za stejný typ. Baterii vložíte/vyměníte podle obrázku.

Funkce tlačítek je identická s funkcí tlačítek na ovládacím panelu čističe.



Údržba a čištění

VÝMĚNA/ČIŠTĚNÍ FILTRŮ

Při výměně či údržbě předfiltru, uhlíkového filtru a HEPA filtru jednoduše postupujte podle následujícího obrázku. Filtry jsou za krytem.

1 Předfiltr

Účinně zachycuje vlasy, srst, prach, nečistoty.

2 HEPA filtr

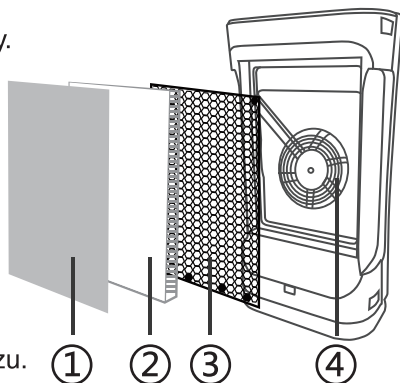
Účinně zachycuje prachové částice PM2,5, prach, bakterie, kouř, pyl apod.

3 Uhlíkový filtr

Filtr s aktivním uhlím zachycuje formaldehydové látky, fenoly, kouř, plísně ve vzduchu.

4 Motor ventilátoru

Motor je vybaven kuličkovým ložiskem pro dlouhou životnost a tichý chod během provozu.



Upozornění!

Vyjmutí krytu filtru vypne čistič do pohotovostního režimu. Před výměnou filtru proto zařízení vypněte a odpojte od elektrické sítě.

Zároveň bez správně nasazeného krytu nelze čistič uvést do provozu. Rozsvícení světelného indikátoru potřeby výměny (čištění) filtru **Replace Filtr (Vyměňte filtr)** signalizuje nutnost provést údržbu filtrů.

Filtry vyčistěte nebo vyměňte. Podrobnosti o filtrech vám poskytne prodejce.

Filtry nejsou omyvatelné. Životnost se liší v závislosti na počtu provozních hodin, kvality ovzduší a místa provozu.

Standardně je třeba filtry měnit cca po 8 - 12 měsících.

Při čištění odstraňte nečistoty pouze pomocí vysavače, nebo je vyfoukněte pomocí fénu (pouze studeným vzduchem). Čištění provádějte po 1 - 2 měsících provozu.

Po výměně filtrů a zavření krytu nezapomeňte po zapnutí zařízení vynulovat indikátor potřeby výměny filtrů stisknutím tlačítka **Filtr Reset (Vynulování filtru)** na dálkovém ovládacím panelu.

Čištění zařízení

- Odpojte síťovou šňůru od elektrické sítě. Zařízení nikdy nemyjte pod tekoucí vodou ani jej neponořujte do vody.
- Zařízení a příslušenství čistěte měkkým hadříkem.
K čištění nepoužívejte rozpouštědla, ředidla, líh ani drsné čisticí prostředky.
- Po čištění musí zůstat zařízení zcela suché.

ŘEŠENÍ PROBLÉMŮ

Výrobce:

ORAVA retail 1, a.s.
Seberíniho 2
821 03 Bratislava
Slovenská republika

Dovozce:

ORAVA retail 1, a.s.
Seberíniho 2
821 03 Bratislava
Slovenská republika

ORAVA distribution CZ, s.r.o.
Ostravská 494
739 25 Sviadnov
Česká republika

LIKVIDACE POUŽITÝCH ELEKTRICKÝCH A ELEKTRONICKÝCH ZAŘÍZENÍ



Symbol na výrobku nebo jeho balení udává, že tento výrobek nepatří do domácího odpadu. Je nutné odnést ho do sběrného místa pro recyklaci elektrického a elektronického zařízení. Zajištěním správné likvidace tohoto výrobku pomůžete zabránit negativním důsledkům na životní prostředí a lidské zdraví, které by jinak byly způsobeny nevhodnou likvidací tohoto výrobku. Podrobnější informace o recyklaci tohoto výrobku zjistíte na příslušném místním úřadě, ve službě pro likvidaci domácího odpadu nebo v obchodě, kde jste výrobek zakoupili.



Tento výrobek odpovídá všem základním požadavkům směrnic EU, které se na něj vztahují.

Efektivní provozní teplota

Zařízení účinně čistí vzduch při teplotě v rozsahu od 5 °C do 35 °C.

Pokud je okolní teplota nižší nebo vyšší než efektivní provozní teplota, čistič nemusí fungovat účinně.

PŘED KONTAKTOVÁNÍM SERVISU

Před kontaktováním profesionálního servisu si přečtěte následující přehled poruch, který obsahuje běžné případy, které nejsou příznakem poruchy.

Problém

Zařízení nefunguje.

Možná příčina/řešení

Zařízení je bez napájení.

Správně zapojte zařízení do zásuvky.

Indikátor Air Quality (kvalita vzduchu)

stále svítí červeně

Senzor může být ovlivněn vodními kapičkami.

Vyzkoušejte čistič v jiném prostředí.

Nestandardní zápach

Není ucpaný některý filtr?

Vyčistěte/vyměňte filtry.

Hlučný chod

Je zariadenie na rovné ploše?

Není ucpaný filtr?

Postavte čistič na rovnou plochu.

Vyčistěte/vyměňte filtry.

Skladování a likvidace nepotřebného zařízení

SKLADOVÁNÍ

Dlouhodobé uskladnění

Pokud nebudete zařízení delší dobu používat (více než několik týdnů), je vhodné jej vyčistit a úplně vysušit.

Zařízení uskladněte podle následujících kroků:

1 Vypněte zařízení a odpojte jej z napájení.

2 Vyčistěte filtry a nechte je zcela vyschnout na stinném místě.

3 Vložte filtry na jejich místo.

4 Během skladování zařízení uložte ve svislé (stojící) poloze.

5 Zařízení skladujte na dobře větraném, suchém místě a bezpečném místě uvnitř, v nekorozivním prostředí.

LIKVIDACE

Zařízení ani baterie se nesmí likvidovat s běžným domovním odpadem. Předejte zařízení i baterii do sběrného střediska na recyklaci a likvidaci odpadu z elektrických a elektronických zařízení.