

**Potřebné nářadí**

Pro instalaci zámku Danalock budete potřebovat křížový šroubovák a dvojice kleště (kombinačky nebo štipáčky).

**Součásti vašeho současného zámku**

**Součásti balení Danalock, které budete potřebovat k snadné instalaci**

**1. Odmontujte starý zámek**

Odmontujte starou vložku. Začněte odmontováním kování a šroubů na obou stranách dveří. (a) Ušchovejte si šroub kování a trubici se závitem pro pozdější použití.

Nezapomeňte vyjmout šroub zámku z čelního štítu na boku dveří. (b)

Do zámku vložte klíč a otočte tak, aby byla vačka zarovnána s tělem vložky. Vložku vytáhněte. (c)

**2. Upravte novou vložku**

Změňte zadní část staré vložky od středu otvoru pro jisticí šroub až k vnější straně (viz náčrt).

V balení Danalock naleznete nastavitelnou zámkovou vložku.

**3. Odšroubujte malé šroubky na obou stranách části, kterou chcete odebrat a odtáhněte části vložky od sebe.**

**4. Vložte nový mosazný váleček a rozpěrku.**

Vyjměte příliš dlouhou rozpěrku a mosazný váleček

Věnujte prosím pozornost průvodci rozměry, který vám pomůže určit správnou délku rozpěrky a mosazného válečku.

**5. Sestavte vložku a zašroubujte drobné šroubky zpět.**

**6. Průvodce rozměry**

Pokud odeberete jednu nebo více částí vložky, bude třeba nahradit mosazný váleček ve středu takovým, který bude odpovídat novým rozměrům.

Zde jsou znázorněny různé kombinace.

Vyhovuje min. (mm)	Rozpěrka (mm)	Mosazný váleček (+ mm)
35	-	0
40	7	+7
45	10	+10
50	15	+15
55	22	+22
60	25	+25
65	32	+32

Nastavitelná vložka, jak ji naleznete v balení



**7. Vložte novou vložku**

Vložte novou vložku a namontujte jistící šroub zpět do čelního štítu. (b)

**8. Montáž zadní destičky na dveře**

Vložte šroub, který držel původní zámek, na vrchní stranu kování přední strany dveří. Z druhé strany přiložte odpovídající trubici se závitem.

Trubice se závitem

**9. Vložte druhý šroub**

Nyní vložte dlouhý šroub z balení z vnitřní strany dveří a z vnější strany přiložte trubici z balení.

Kryt kování na přední straně dveří

**10. Upravte koncovou část na správnou délku**

Abyste předešli poškození zámku Danalock, je nutné zkrátit délku koncové části vložky tak, aby nepřesahovala zadní destičku o více než 35 mm.

max. 35 mm

Ke zkrácení použijte dvoje kombinačky nebo štiपाčky.

**11. Připevňte koncový adaptér**

Z balení Danalock vyberte správný adaptér.

Zelený adaptér je navržen přímo pro nastavitelnou vložku.

Vložte koncový adaptér do středu trubice na zadní straně zámku Danalock.

Zatlačte na adaptér dokud neuslyšíte výrazné cvaknutí, potvrzující pevné připojení k zámku.

Click!

**12. Připojte koncovou část ke středu základny**

Připojte zámek Danalock nad zadní destičku.

Ujistěte se, že se koncová část zapadne správně do otvoru v adaptéru.

**13. Zarovnejte značky na destičkách**

Věnujte pozornost malé značce na hraně zadní destičky a zarovnejte ji se značkou na zadní straně základny zámku Danalock.

Nyní můžete bez obav zacvaknout zářezy na zadní destičce do základny Danalocku.

**14. Utáhněte Danalock**

Otočte Danalockem po směru hodinových ručiček dokud neuslyšíte cvaknutí, potvrzující upevnění zámku na zadní destičku.

**POZN.:** Pokud potřebujete Danalock povolit a opakovat pokus o připojení, projděte si "Instrukce k demontáži" (bod 19. na konci manuálu).

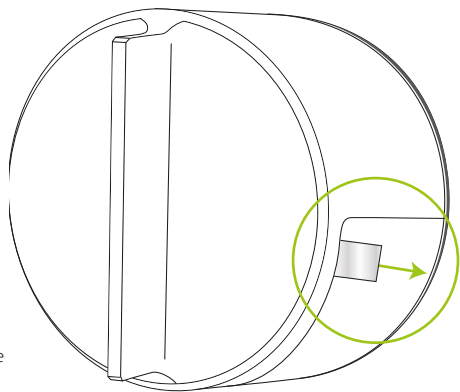
Click!



## 15. Aktivujte baterie

Pro aktivaci baterií vytáhněte plastovou záložku.

Rozbliká se světélko potvrzující, že Danalock je připraven.

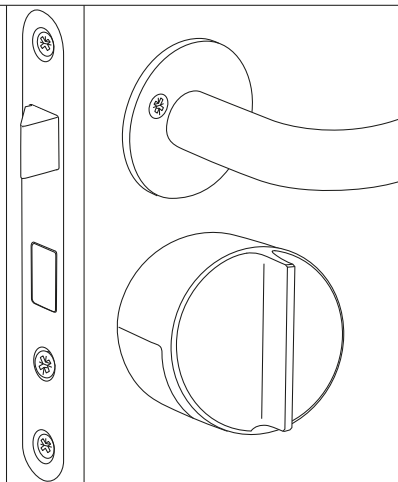


**POZN.:** Pokud budou baterie odpojeny, bude nutné Danalock znovu zkalibrovat.

## 16. Před stažením aplikace

Váš Danalock je nyní připraven ke dveřím. Stáhněte si a otevřete aplikaci Danalock pro dokončení nastavení.

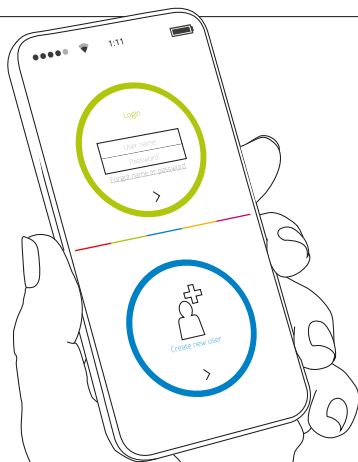
Ponechte dveře otevřené, aby nedošlo k ovlivnění zámku během kalibrace.



## 17. Stáhněte si aplikaci Danalock

Jděte na App Store nebo Google Play a stáhněte si aplikaci Danalock.

Jakmile bude aplikace nainstalována, vytvořte si uživatelský účet stisknutím modrého kruhu. Tento profil budete následně používat při dalších přihlášeních do aplikace.



## 18. Stáhněte si aplikaci Danalock

Po vytvoření profilu stiskněte tlačítko "Menu" v pravém horním rohu a zvolte možnost "Add Lock" (Přidat zámek).

Spustí se přehledný průvodce instalací, konfigurací a kalibrací zámku Danalock.



## 19. Instrukce k demontáži

Pokud budete kdykoliv potřebovat Danalock demontovat z vašich dveří, vložte hrot tužky nebo propisky do malého otvoru na horní vnitřní hraně zámku.

Zatlačte na hrot a zároveň otáčejte zámkem proti směru hodinových ručiček, dokud nedojde k jeho uvolnění.

Tímto způsobem nedojde k resetování zámku ani jeho k odebrání z vašeho účtu. Bude nicméně nutné zámek znovu zkalibrovat, jakmile jej opět připevníte na dveře.

