

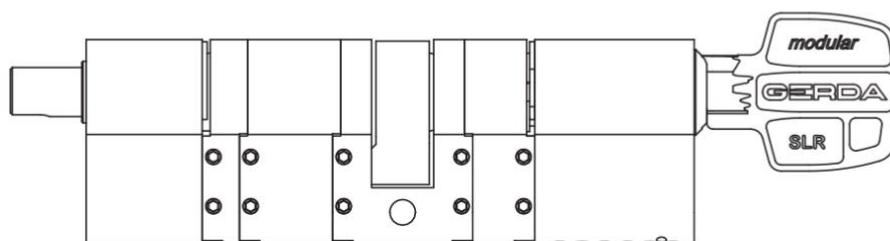
tedee

# UŽIVATELSKÝ PRŮVODCE INSTALACÍ

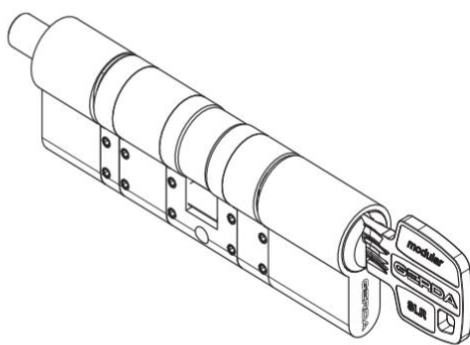
GERDA SLR Modulární cylindr

TYP C (cam, 30-61mm / 37-68mm)

TYP D (gear cam, 30-61mm / 37-68mm)



## Jednoduše s GRETA cylindrem

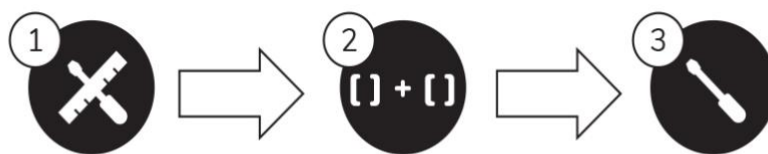


Modulární cylindrickou vložku GERDA SLR lze namontovat na jakékoliv dveře vybavené zámkem, který funguje s europrofilovými cylindrickými vložkami.

Vložka je přizpůsobena pro chytrý zámek Tedee Lock a funguje také s tradičními klíči.

Tato brožura vám poskytne přehled o základních funkcích cylindrické vložky GERDA a pomůže vám s instalací.

### 3 jednoduché kroky



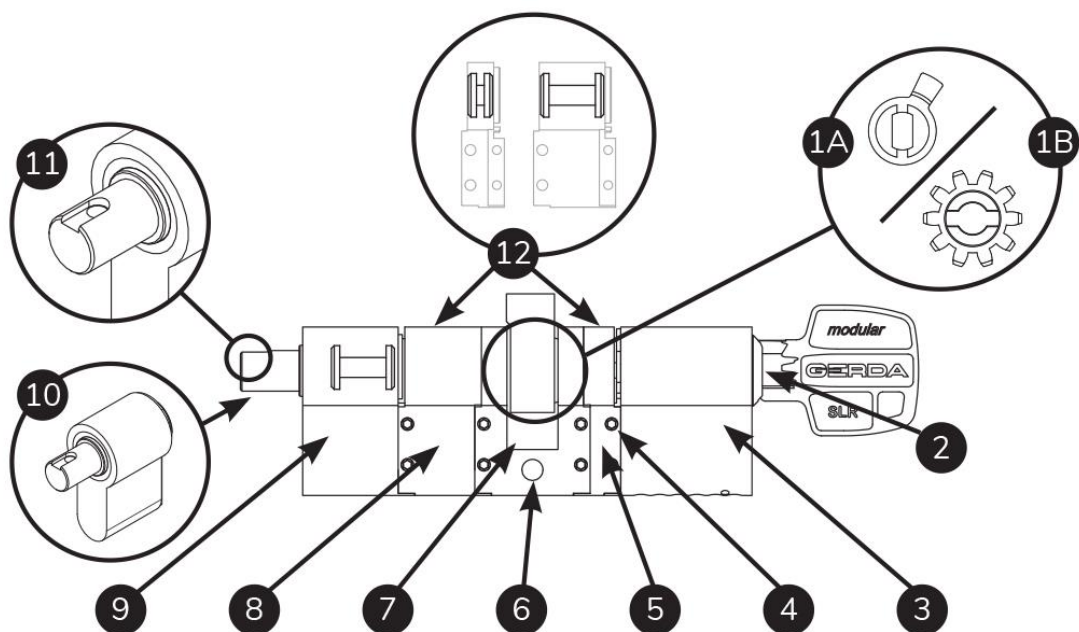
1 Přípravte dveře a změřte cylindr

2 Upravte nový cylindr

3 Instalujte nový cylindr

## Co najdete v balení?

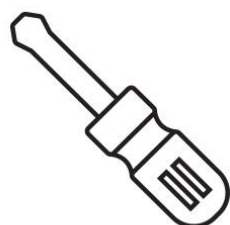
GERDA SLR Modulární cylindr



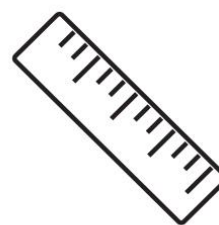
- |                             |                              |   |
|-----------------------------|------------------------------|---|
| <b>1A.</b> Vačka            | <b>5.</b> rozpěrka 6mm       | <b>10.</b> řídel cylindru               |
| <b>1B.</b> Převodovka       | <b>6.</b> Montážní šroub     | <b>11.</b> Drážka a otvor<br>v cylindru |
| <b>2.</b> Klíčová dírka     | <b>7.</b> Vačka/převod modul | <b>12.</b> Cívky (6mm, 15 mm)           |
| <b>3.</b> Modul             | <b>8.</b> Rozpěrka 15 mm     |   |
| <b>4.</b> upevňovací šrouby | <b>9.</b> Hřídel             |   |

Poznámka: Rozpěrné cívky jsou umístěny uvnitř všech rozpěr a hřídelového modulu. nejsou viditelné, pokud válec nerozeberete.

Co v balení nenajdete, ale budete potřebovat



šroubovák Phillips



metr/pravítko

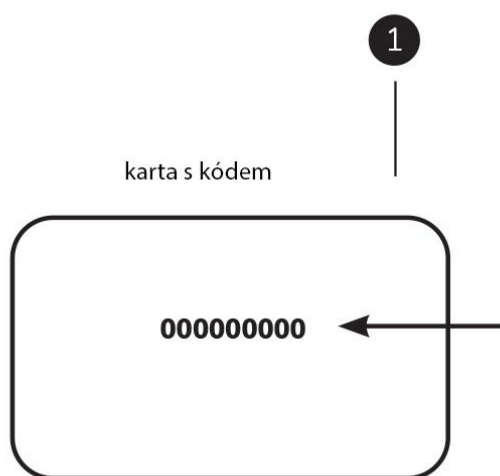


15-30 minut času

## Kód karty

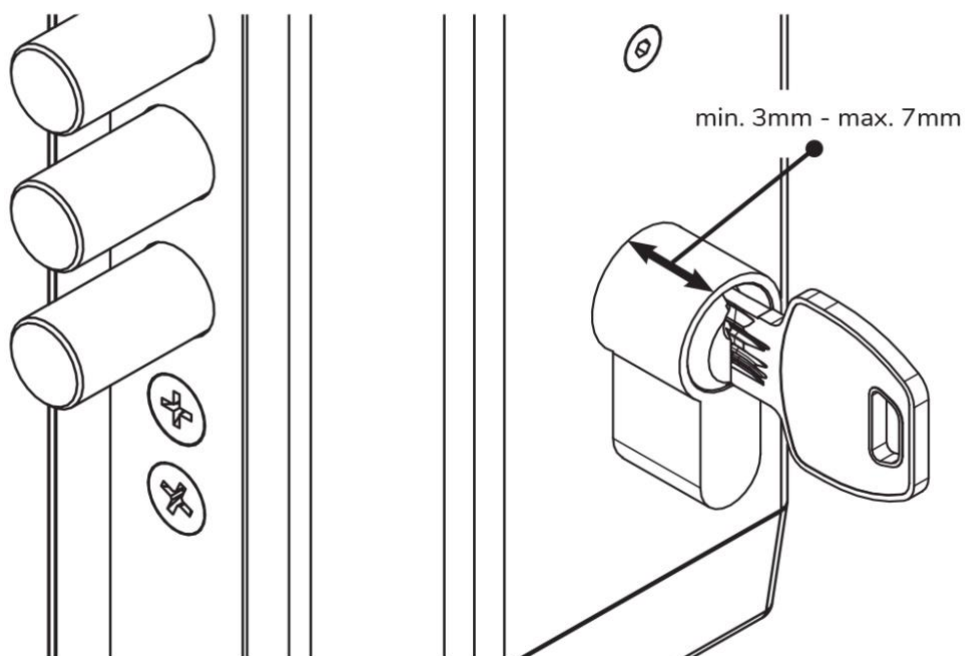
Pokud potřebujete další klíče, měli byste použít kód klíče z kódové karty. Další klíče si můžete objednat na adrese [orders@igerda.com](mailto:orders@igerda.com)

**Užitečný tip**  
Vyfotťe si svůj kód a uschovejte si ho.



krok 1: PŘIPRAVTE si dveře a změřte starý cylindr

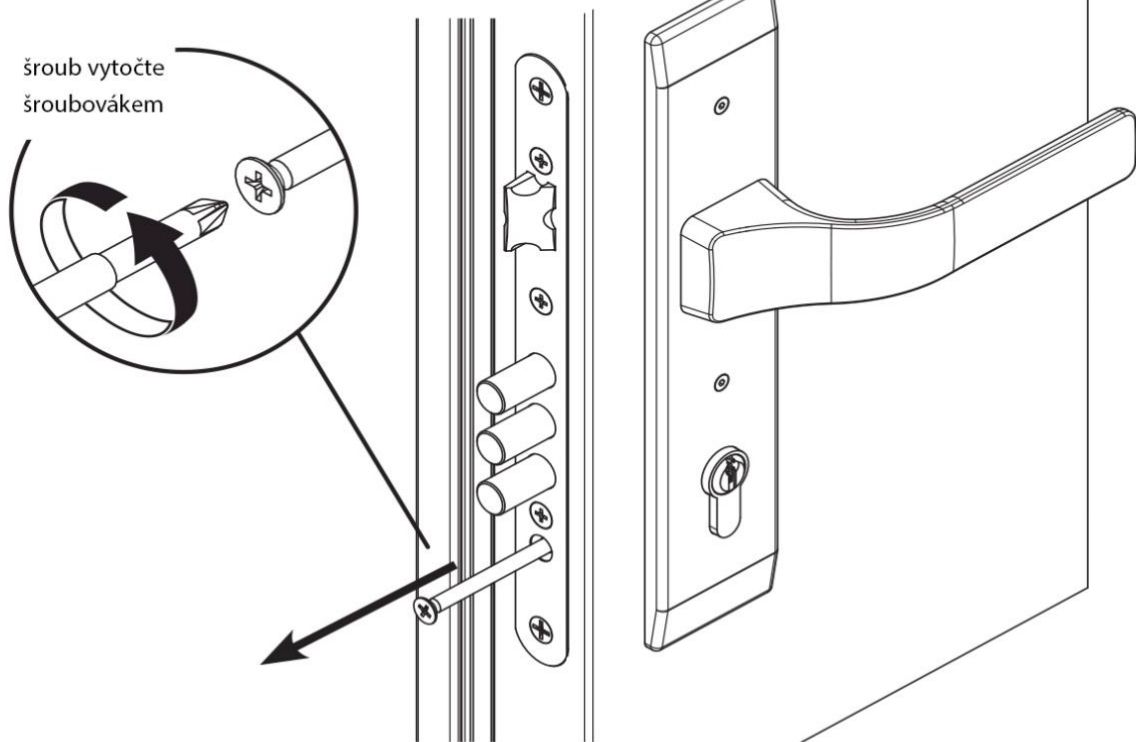
- 1 Zkontrolujte, jak moc vaše cylindrická vložka vyčnívá z rozety zámku.  
(z vnitřní strany bytu).



Poznámka: Pokud je menší než 3 mm, měli byste cylindr prodloužit.  
Pokud je větší než 7 mm, měli byste ho při montáži zkrátit zevnitř, abyste zachovali 3-7 mm.

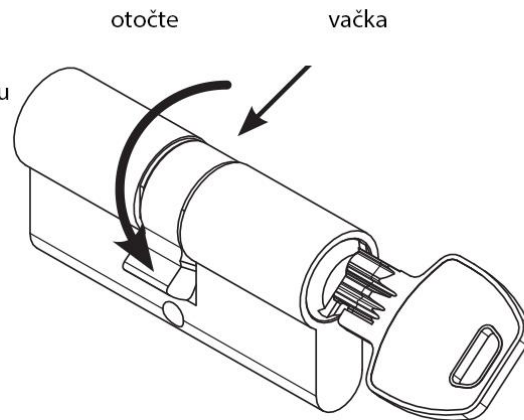


- 2 Odstraňte montážní šroub, který drží starou vložku uvnitř zámku dveří.

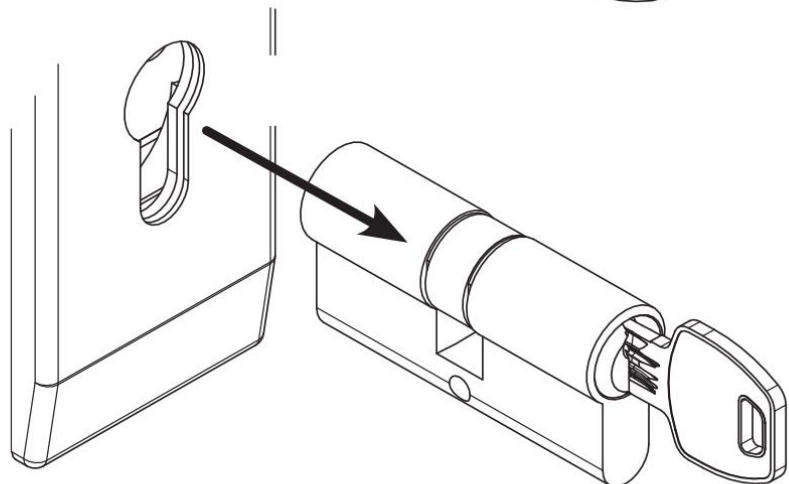




- 3 Chcete-li odstranit starý válec, musíte do zámku vložit klíč a otočit jím, aby se vačka skryla. Zkuste válec vytáhnout jemně s klíčem uvnitř, abyste našli správnou pozici.



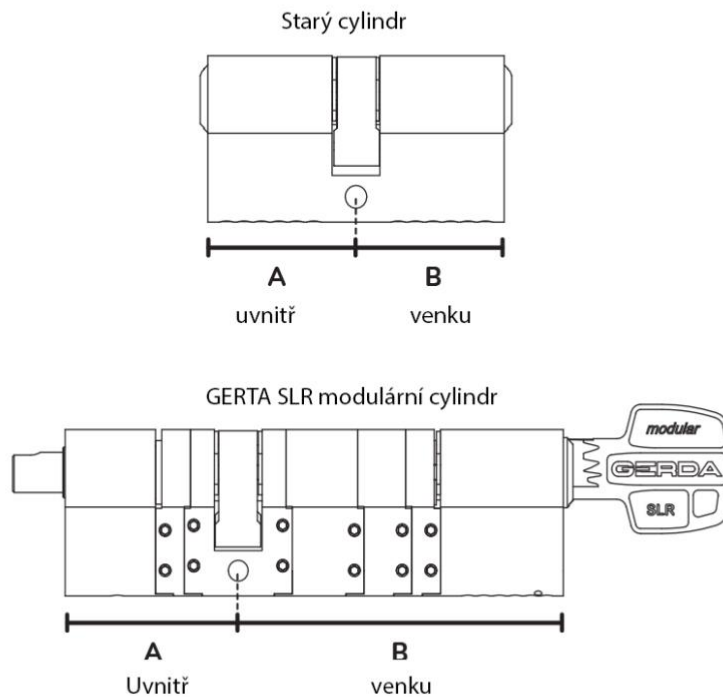
- 4 Vyměňte starý válec ze zámku dveří



Poznámka: Pokud máte dveře s vysokým zabezpečením a zesílenou rozetou zámku, měli byste nejprve demontovat rozetu. Další pokyny najdete na webu [tedee.com](http://tedee.com).



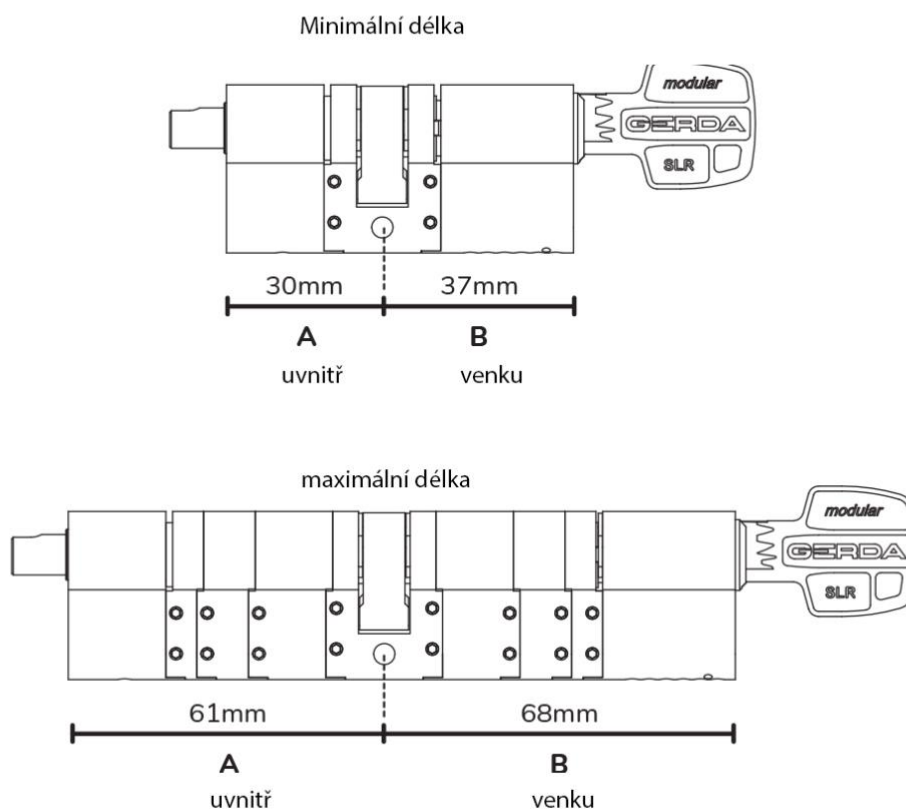
- 5 Abyste mohli správně připravit délku nového cylindru GERDA, musíte nejprve změřit tu starou.



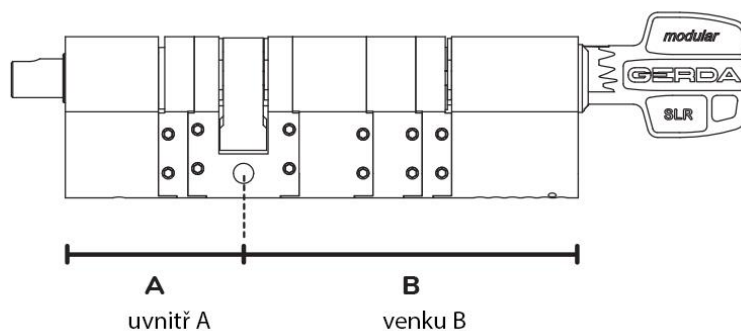
Poznámka: Modulární cylindrickou vložku GERDA SLR je třeba sestavit tak, aby odpovídala vaší staré vložce. ze strany klíče (zvenčí) co nejbliže.

několik užitečných informací, než začnete upravovat rozměry vaší nové modulární cylindrické vložky GERDA SLR.

Zde je uvedena minimální a maximální velikost vaší modulární cylindrické vložky GERDA SLR Modular Cylinder po odstranění nebo přidání všech přídatných prvků.



Všechny možné kombinace naleznete v tabulce níže.



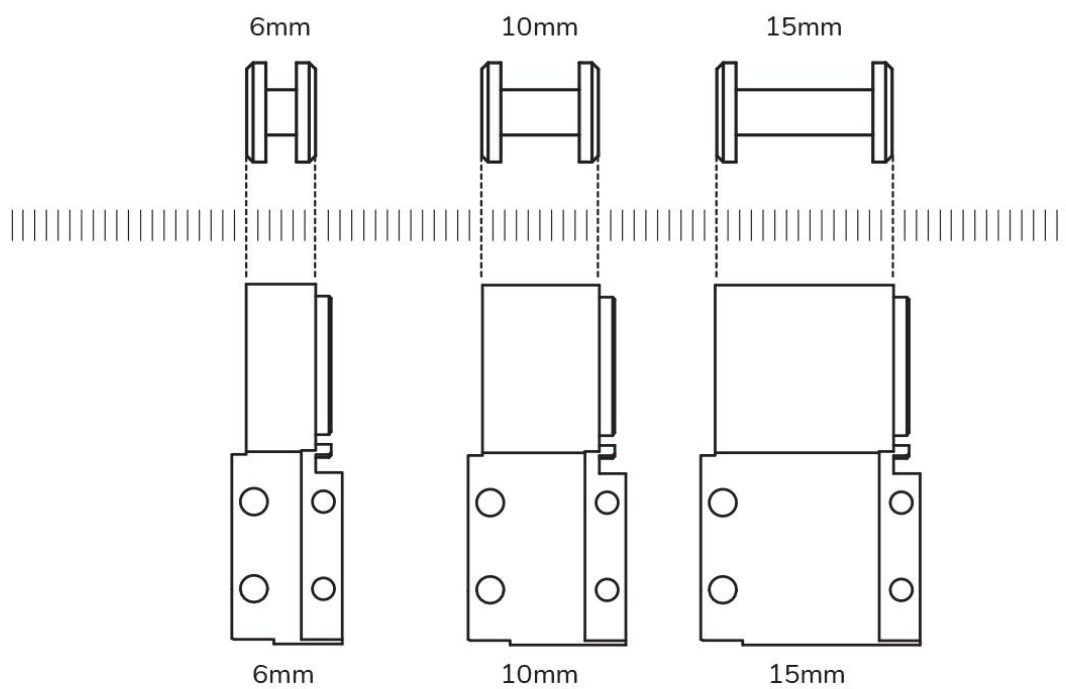
velikost A uvnitř)

velikost B (venku)

30mm (no spacers)	37mm (no spacers)
36mm (1 × 6mm)	43mm (1 × 6mm)
40mm (1 × 10mm)	47mm (1 × 10mm)
45mm (1 × 15mm)	52mm (1 × 15mm)
46mm (1 × 6mm + 1 × 10mm)	53mm (1 × 6mm + 1 × 10mm)
51mm (1 × 6mm + 1 × 15mm)	58mm (1 × 6mm + 1 × 15mm)
55mm (1 × 10mm + 1 × 15mm)	62mm (1 × 10mm + 1 × 15mm)
61mm (1 × 6mm + 1 × 10mm + 1 × 15mm)	68mm (1 × 6mm + 1 × 10mm + 1 × 15mm)

**velikosti cívek a distančních vložek  
v měřítku 1:1**

Pokud potřebujete zkontrolovat velikost vložky nebo cívky, můžete použít níže uvedené šablony.

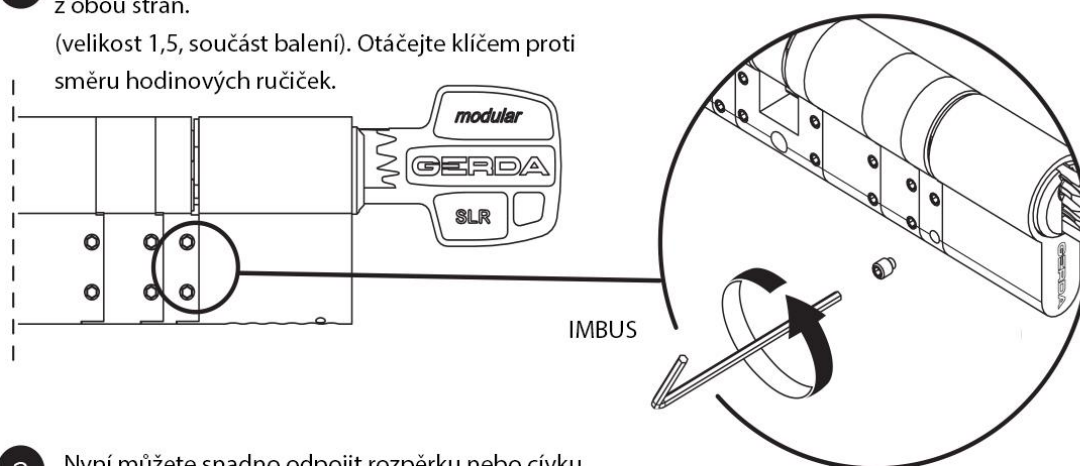


Poznámka: Při sestavování válce nezapomeňte vložit cívky do podložek.  
(aby se vzájemně shodovaly).

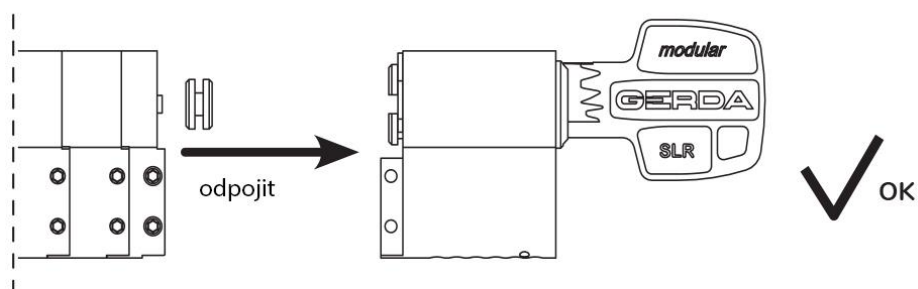
## krok 2: NASTAVENÍ cylindru

Chcete-li modulární cylindrickou vložku GERDA SLR nastavit, přidejte nebo odeberte distanční vložky:

- 1 Chcete-li oddělit distanční podložku, musíte pomocí imbusového klíče odstranit upínací šrouby z obou stran.  
(velikost 1,5, součást balení). Otáčejte klíčem proti směru hodinových ručiček.

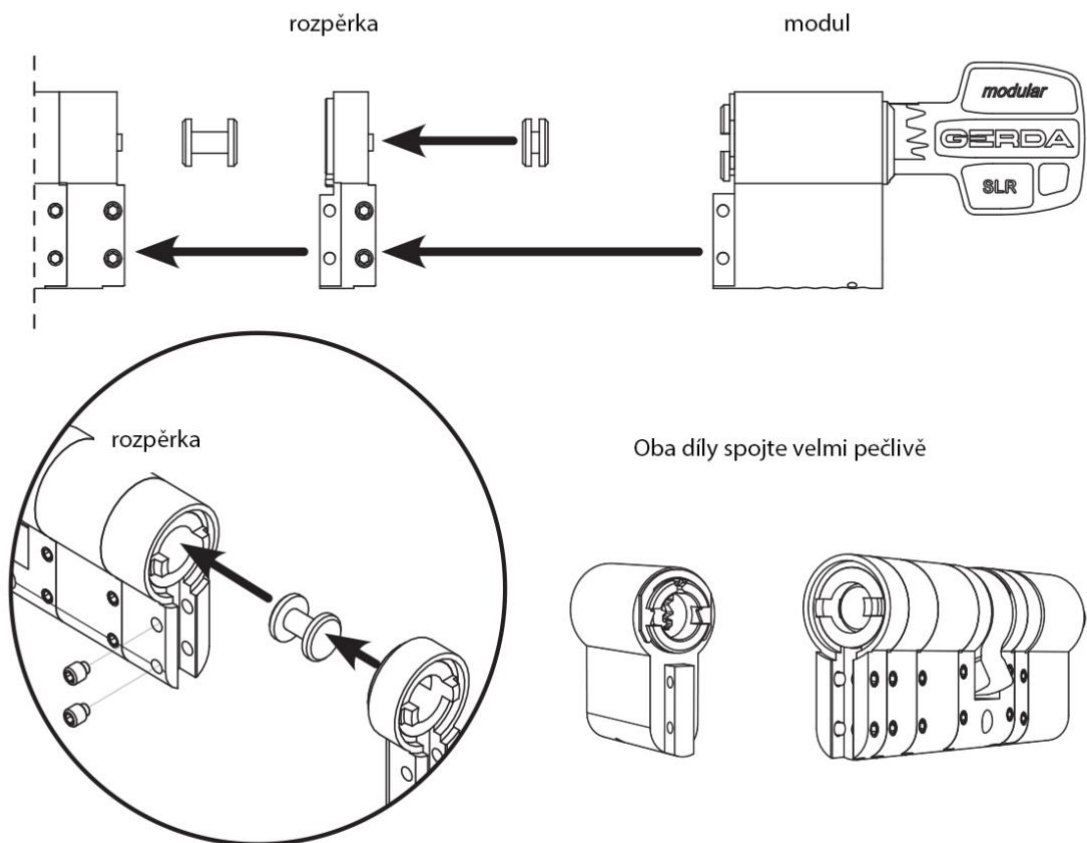


- 2 Nyní můžete snadno odpojit rozpěrku nebo cívku.  
Pozor na volné cívky uvnitř.

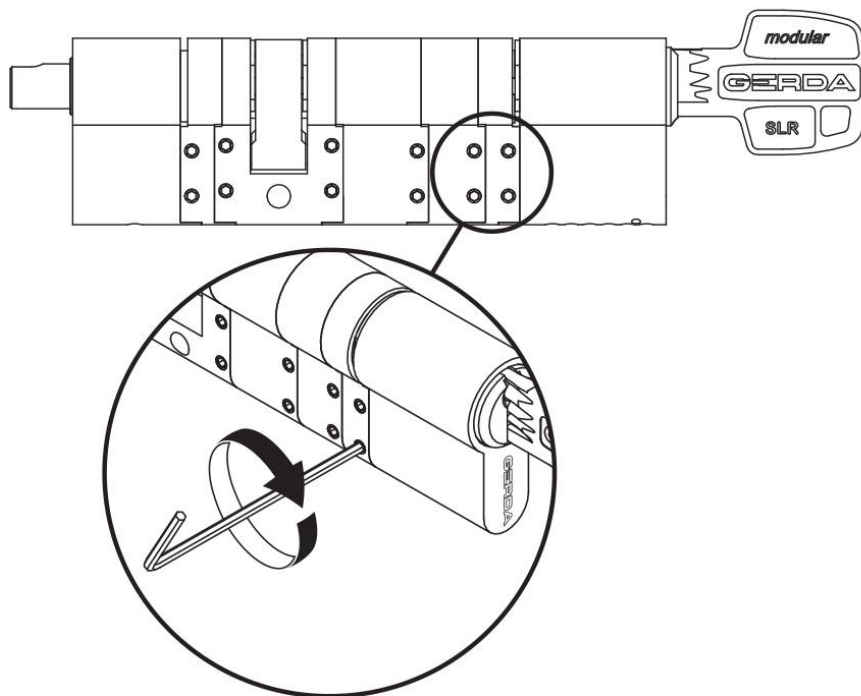




- 3 Pokud chcete přidat rozpěrku, spojte jednu s druhou. Nezapomeňte vložit odpovídající cívku uvnitř distanční vložky. Pečlivě porovnejte i díly - úhel natočení musí být stejný.

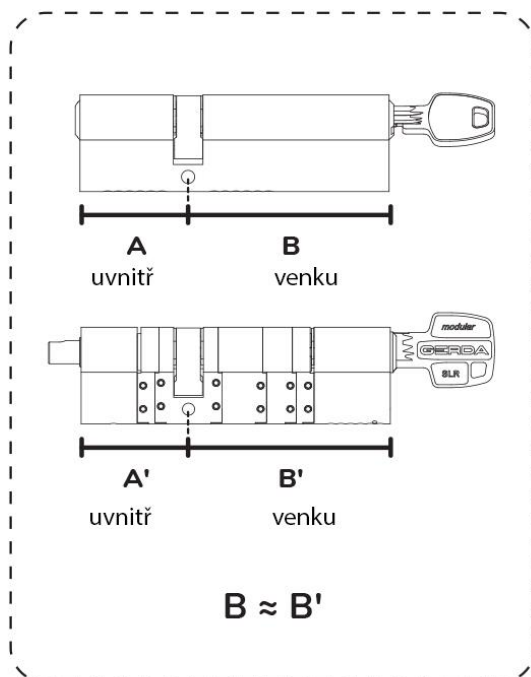


- 4 Po úspěšné kombinaci vložek, cívek a modulů byste měli cylinder upevnit upínacími šrouby pomocí imbusového klíče. Otáčejte imbusovým klíčem ve směru hodinových ručiček, dokud se nezastaví.

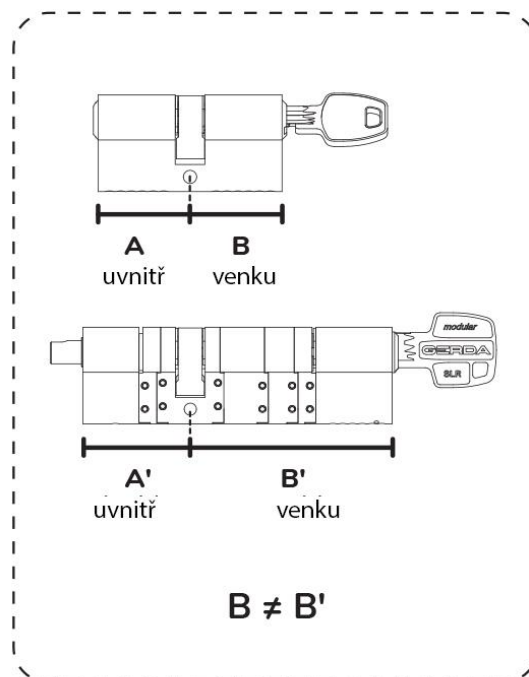


Poznámka: Nezapomeňte upevnit upínací šrouby z obou stran.

- 5 Ujistěte se, že nově sestavená modulární vložka GERDA SLR odpovídá vaší staré vložce ze strany klíče. Na straně zámku je třeba ponechat určitou délku navíc zevnitř bytu), aby vložka vyčnívala 3 až 7 mm rozetou ze zámku.



✓ OK

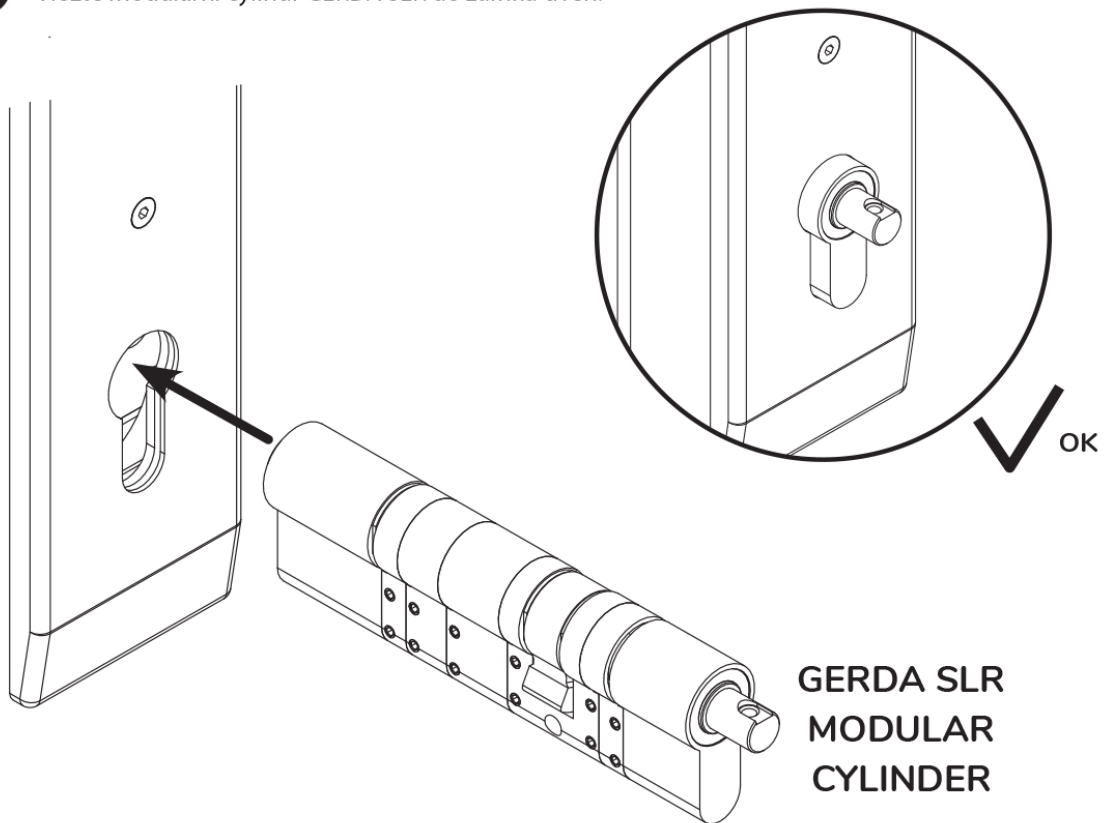


✗ NOT OK

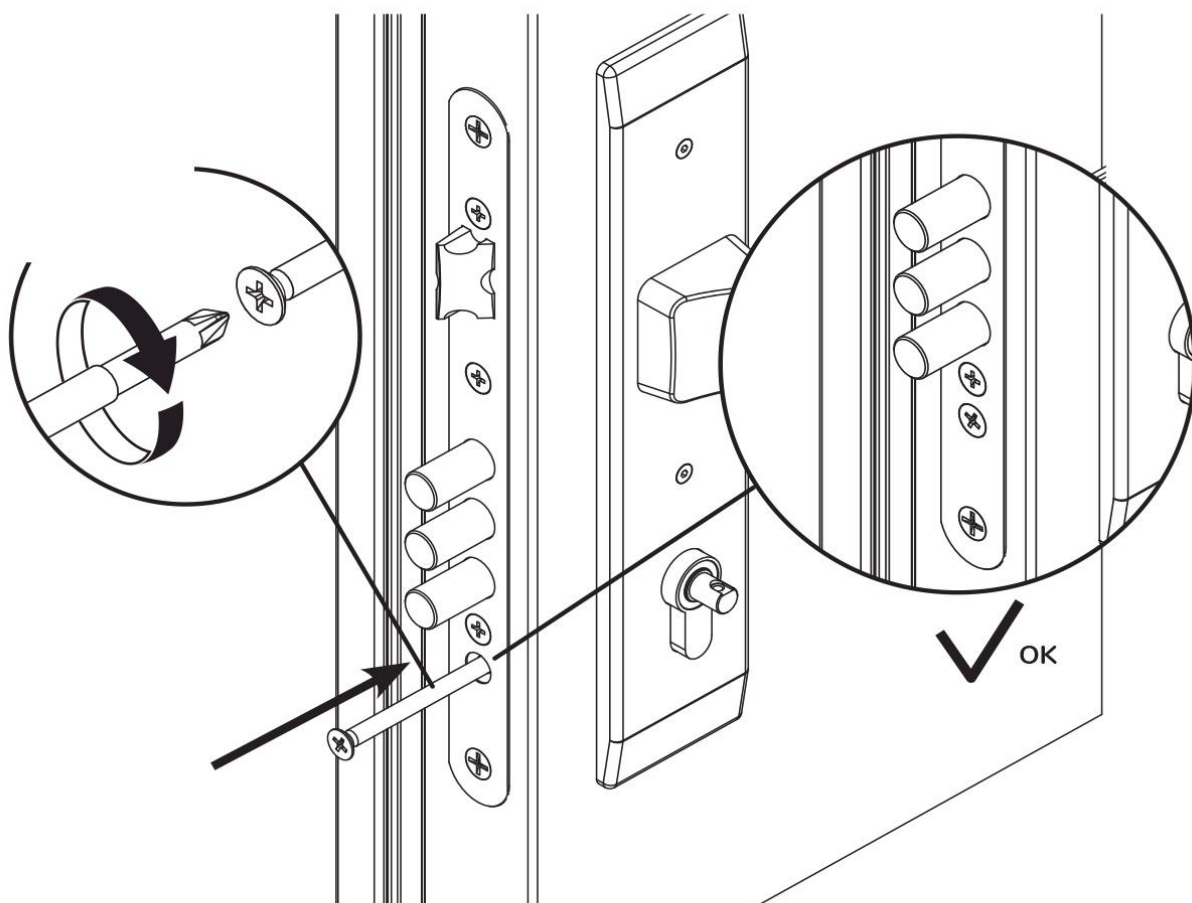


### krok 3: Instalujte nový cylindr

- 1 Vložte modulární cylindr GERDA SLR do zámku dveří.

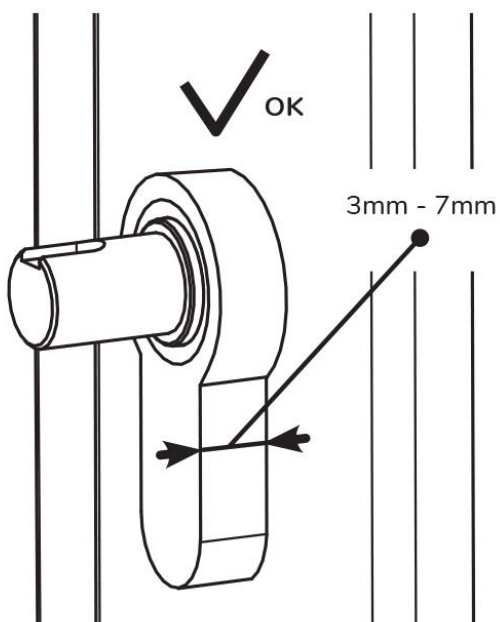


- 2 Upevněte montážní šroub pro instalaci vložky do zámku dveří.



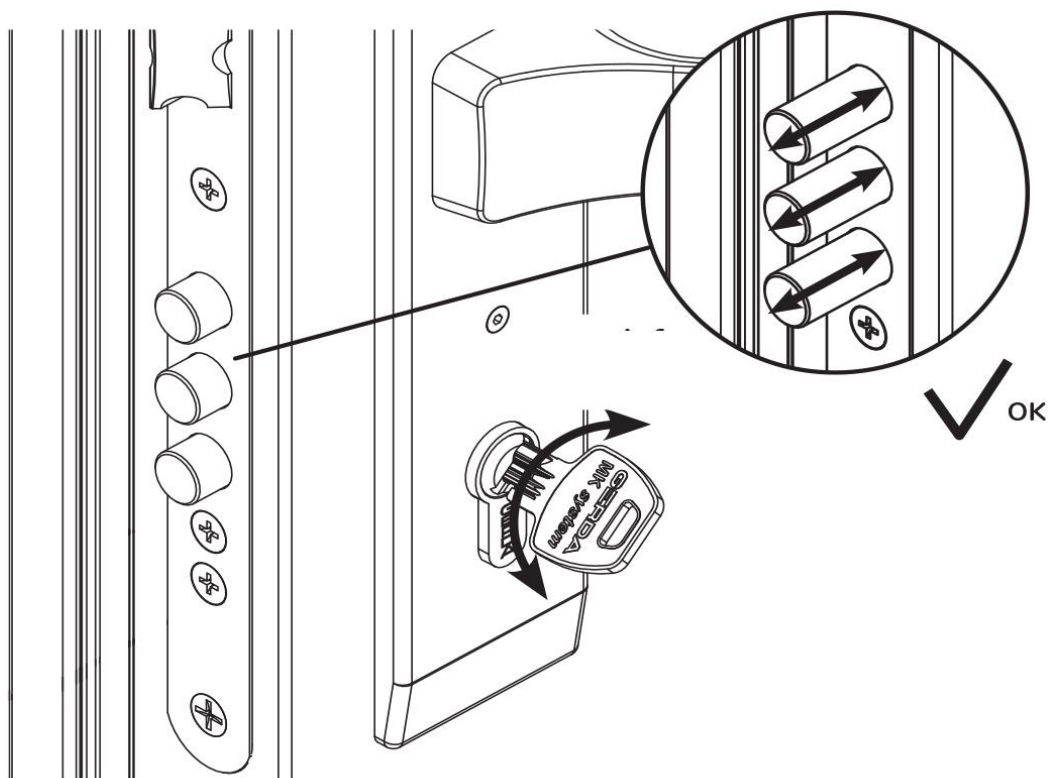
## finální kontrola

- 1 Ujistěte se, že válec vyčnívá od rozety dveří (zevnitř bytu) mezi 3-7 mm. Pokud je to méně než 3 mm nebo více než 7 mm, vraťte se ke kroku 2 a podle toho upravte jeho délku



## finální kontrola

- 2 Vložte jeden z klíčů do klíčové dírky (z vnější strany bytu) a otočte jím doleva, a doprava, dokud se nezastaví. Pokud šrouby fungují správně, máte hotovo!



Pokračujte v uživatelské příručce k zámku tedee a zjistěte, jak své dveře dotáhnout k dokonalosti.

## záruka



**Omezená záruka na hardware Tedee** - Tedee Sp. z o.o. zaručuje, že zařízení Tedee jsou bez hardwarového poškození. Záruka se vztahuje na poškození materiálu a zpracování po dobu nejméně 2 let od data prvního použití zařízení. Společnost Tedee Sp. z o.o. nepřebírá odpovědnost za nesprávné použití zařízení (včetně jiných způsobů nabíjení, než jsou popsány v této brožuře), zejména pokud dojde k jakýmkoli změnám nebo úpravám hardwaru nebo softwaru, které nebyly schváleny, doporučeny nebo poskytnuty společností tedee a provedl je uživatel. Úplné informace o záruce jsou k dispozici na následujícím odkazu: [www.tedee.com/warranty](http://www.tedee.com/warranty).

## technická podpora



pro technickou podporu prosím kontaktujte náš tým



[support@tedee.com](mailto:support@tedee.com)



[www.tedee.com/support](http://www.tedee.com/support)



(+48) 884 088 011  
Mon-Fri 8am – 4pm (CET)

# tedee

Tedee Sp. z o.o. | ul. Altowa 2, 02-386 Warszawa, POLAND  
[www.tedee.com](http://www.tedee.com) | [support@tedee.com](mailto:support@tedee.com)

