

## CD GO



## Návod k použití

## Obsah balení:

- CD Go
- 2 baterie velikosti AA
- Kabel USB-to-Barrel
- Sluchátka do uší
- Stručný návod k obsluze
- Příručka o bezpečnosti & záruce.

## Bezpečnostní informace:

- Nepoužívejte v dešti nebo na místech, kde je mokro/vlhko. Používejte pouze na suchých místech.
- CD přehrávejte pouze v přehrávači CD Go umístěným na vodorovné ploše.
- Pokud nepřehráváte CD, mějte kryt na CD Go zavřený.

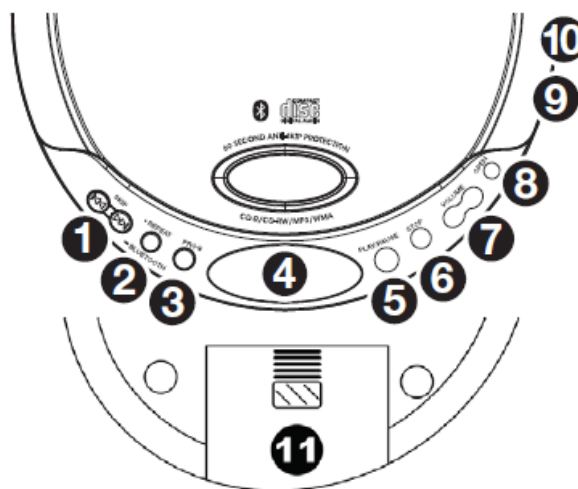
## Ovladače:

Horní panel:

1. Tlačítka Skip/Search
2. Tlačítka Repeat/Bluetooth
3. Tlačítka Program
4. Displej
5. Tlačítka Play/Pause
6. Tlačítka Stop
7. Tlačítka Volume +/-
8. Tlačítka Open
9. Vstup pro sluchátka
10. Napájecí zdířka

Spodní panel:

11. Prostor pro baterie



Chcete-li zapnout CD Go, stiskněte tlačítka **Play/Pause**.

Chcete-li vypnout CD Go, stiskněte po zastavení přehrávání tlačítka **Stop**. Pokud je přehrávač CD Go vypnutý, odpojí se jakýkoli spárovaný reproduktor Bluetooth.

Poznámka: Když je přehrávání zastaveno, CD Go se automaticky vypne po 30 sekundách nečinnosti.

## Přehrávání CD:

1. Otevřete dvířka prostoru pro CD stisknutím tlačítka **Open**, vložte CD a zavřete dvířka přihrádky.
2. Vyberte stopu CD pomocí tlačítek **|<< nebo >>|**.
3. Stisknutím **Play/Pause** spustíte přehrávání CD.
4. Podle potřeby upravte tlačítka hlasitosti přehrávání **Volume - / +**.
5. Chcete-li prohledávat skladbu dozadu nebo dopředu, stiskněte a podržte tlačítka **|<< nebo >>|**.

## Párování CD Go s Bluetooth reproduktorem:

1. Zapněte reproduktor Bluetooth a ujistěte se, že je v režimu párování.
2. Stisknutím a podržením tlačítka **Bluetooth** na přehrávači CD Go začnete párovat zařízení Bluetooth. Když je CD Go v režimu párování, bude na displeji CD Go blikat „BT“. Proces párování může trvat až 30 sekund. Nejlepších výsledků dosáhnete posunutím CD Go a Bluetooth reproduktoru blízko sebe.
3. Po navázání připojení Bluetooth by ikona BT na displeji CD Go měla přestat blikat a měla by trvale svítit. Váš reproduktor Bluetooth by měl také indikovat, kdy bylo připojení navázáno. Poznámka: CD Go se připojí k nejbližšímu reproduktoru Bluetooth.

4. Přehrávejte hudbu na CD Go. Pokud jste připojeni k reproduktoru Bluetooth pomocí tlačítka **Play/Pause** a neslyšíte zvuk, zkuste stisknout tlačítko **Play/Pause**.
5. Upravte hlasitost reproduktoru Bluetooth (je-li k dispozici) nebo použijte tlačítka **Volume - / +** na CD Go k ovládní výstupní úrovně.

Chcete-li párování odpojit, stiskněte a uvolněte tlačítko Bluetooth na CD Go nebo vypněte párování Bluetooth na reproduktoru Bluetooth.

### **Odstranění závad:**

*Přehrávač se nezapne.*

- Zkontrolujte, zda jsou baterie vloženy správně.
- Vyměňte za nové baterie.

*CD se nebude přehrávat správně.*

- Před přehráváním CD se ujistěte, že je přihrádka na CD zavřená, a stiskněte tlačítko **Stop**.
- Vložte disk znovu, zkontrolujte, zda je čistý, nebo zkuste jiný disk.

*Požadovaný Bluetooth reproduktor se nespároval s přehrávačem CD Go.*

Vypněte nebo přesuňte další blízké reproduktory Bluetooth do větší vzdálenosti než je 15,2 m), aby se pároval pouze nejbližší reproduktor Bluetooth, který chcete spárovat.

*Jsem připojen k reproduktoru Bluetooth, ale neslyším žádný zvuk.*

- Pokud jste připojeni k reproduktoru Bluetooth pomocí tlačítka **Play/Pause** a neslyšíte zvuk, zkuste stisknout tlačítko **Play/Pause**.
- Stisknutím a uvolněním tlačítka **Bluetooth** na přehrávači CD Go jej odpojíte od reproduktoru Bluetooth; pak stiskněte a uvolněte tlačítko Bluetooth ještě jednou a zkuste párování znovu.
- Vypněte a znovu zapněte přehrávač CD Go, poté stiskněte a podržte jeho tlačítko **Bluetooth** a zkuste jej znovu spárovat.
- Pomocí tlačítek **Volume +/-** na CD Go zvýšte výstupní úroveň.

### **Technické specifikace:**

Podporované formáty disků: CD, CD-R, CD-RW

Podporované typy souborů: MP3, WMA

Bluetooth: Verze: 5.0 , Profil: A2DP, Dosah: až 15,2 m

Napájení: dvě baterie velikosti AA nebo USB napájecí adaptér

Rozměry (š x h x v): 13,9 x 15,5 x 2,2 cm

Hmotnost: 0,25 kg

### **DISTRIBUCE ČESKÁ REPUBLIKA**

**Praha Music Center, s.r.o.**

Ocelářská 937/39

190 00 Praha 9

Zelená linka (volání zdarma) tel. 800 876 066

<http://www.pmc.cz>

### **ZÁRUČNÍ A POZÁRUČNÍ SERVIS PMC**

**Praha Music Center, s.r.o.**

Rakovnická 2665

440 01 Louny

Tel.: +420226011197

Email.: [servis@pmc.cz](mailto:servis@pmc.cz)