

**1: Dual Ultra Slim nabíjecí systém pro**

Xbox Series X, Xbox One

Příručka rychlého spuštění:

049-009

**Dvouletá záruka výrobce:** V případě problémů s výrobkem nás kontaktujte, namísto návratu do obchodu.

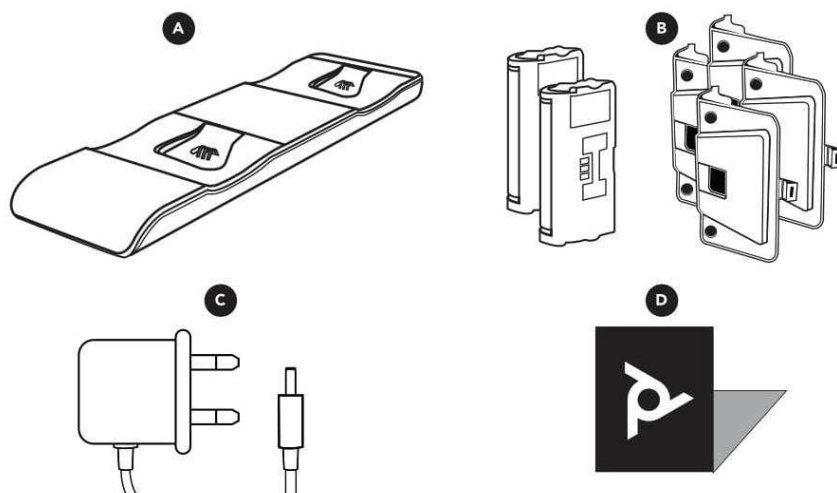
**2: V TÉTO RYCHLÉ PŘÍRUČCE:**

- Položky, které jsou součástí systému Dual Ultra Slim Charge
- Funkce osvětlení
- Magnetické vlastnosti
- Začínáme
- Použití mikro-sacího materiálu
- Připojení síťového adaptéru
- Instalace dobíjecích baterií a kryty
- Umístění ovladače (ů)
- Oznámení o vybavení třídy B
- Varování před vytečením baterie

Dvouletá omezená záruka výrobce

**3: SOUČASTI BALENÍ**

- A: nabíjecí základna • B: 2 dobíjecí baterie a 4 krytky baterií \* • C: AC síťový adaptér • D: Rychlá příručka



**4: VLASTNOSTI KONTROLEK**

- LED INDIKÁTORY NABÍJENÍ

- AUTOMATICKÉ stmívání

#### LED INDIKÁTORY NABÍJENÍ:

Když položíte bezdrátový ovladač (e) Xbox na základnu k nabíjení, rozsvítí se LED indikátory a začnou se pohybovat. Po úplném nabití zůstanou světla stále svítit. Když jsou ovladače odebrány ze základny, světla zhasnou.

#### AUTOMATICKÉ STMÍVÁNÍ SVĚTLA:

Světla ve spodní části se automaticky ztlumí na základě okolních světelných podmínek. V dobře osvětleném prostředí budou mít světla 100% jas. Světla se automaticky ztlumí na 5% jasů, aby v nastavení slabého osvětlení / tmy nebyly rušivé. Z důvodu úspory energie se světla vypnou, když na základně nejsou žádné ovladače.

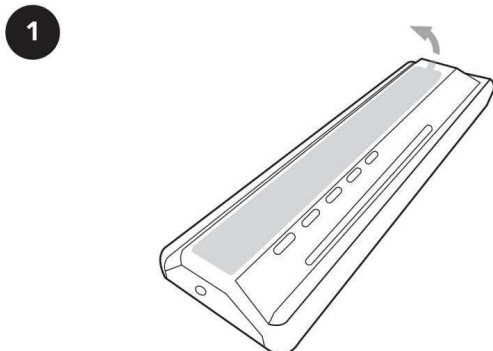
#### 5: MAGNETICKÉ VLASTNOSTI

Systém Dual Ultra Slim Charge využívá magnetické zarovnání. Magnety jsou na přiložených dobíjecích bateriích a na základně pro optimální připojení, když potřebujete nabít ovladač (-e) pro Xbox.

#### 6: ZAČÍNÁME

##### 1: Používání mikro-přísavného materiálu

Systém Dual Ultra Slim Charge má na spodní straně inovativní mikro-přísavkový materiál, který udržuje nabíječku na místě. Odstraňte ochrannou fólii, abyste ji odkryli. Při instalaci otočte základnu, umístěte na požadované místo a stiskněte dolů. Chcete-li se pohnout, chyťte základnu na boku a šikmo vytáhněte nahoru.

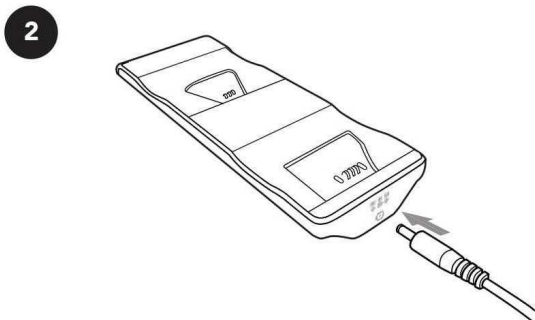


7:

##### 2. Připojení síťového adaptéru

Chcete-li napájet systém Dual Ultra Slim Charge, připojte kruhovou část dodávaného síťového adaptéru do zadní části systému. Dále zapojte do elektrické zásuvky. LED indikátory nabíjení a automatické stmívání se rozsvítí na 1 sekundu a poté zhasnou, což indikuje stav připravenosti.

Síťová zásuvka pro zapojení síťového adaptéru musí být umístěna v blízkosti zařízení a musí být snadno přístupná.



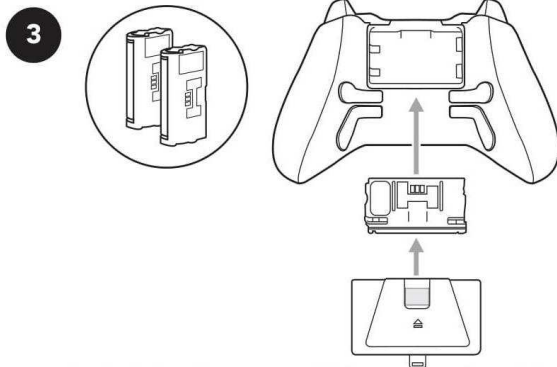
**8:**

### 3. Instalace dobíjecích baterií a krytů

Vložte dodanou dobíjecí baterii do zadní části ovladače Xbox (plochá strana směrem dovnitř). Dále zarovnejte přiložený kryt a zasuňte dolů do ovladače.

\* Prosím použijte příslušné kryty baterie pro vašeho vladače pro Xbox. Kryty baterie Xbox Series X jsou označeny štítkem "Pro ovladače 2020 a novější".

Opakujte kroky pro druhý ovladač.

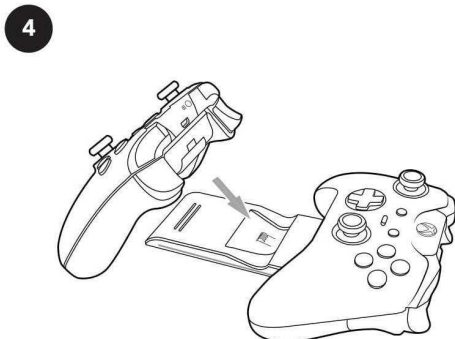


3

**9:**

### 4. Umístění ovladače (ů)

Umístěte ovladač (-e) pro Xbox na nabíjecí port (y), rozsvítí se světla automatického ztlumení. LED indikátory nabíjení se aktivují a zobrazí příslušný stav nabití každého ovladače na základně.



© 2019 Performance Designed Products LLC. PDP, PDP Gaming a příslušná loga jsou ochranné **známky nebo registrované ochranné známky společnosti Performance Designed Products LLC. Všechna** práva vyhrazena. Microsoft a "Xbox" jsou registrované ochranné známky skupiny společností Microsoft. Všechny ostatní ochranné známky a loga jsou majetkem příslušných vlastníků.

Vyrobeno v Číně

Support.pdp.com

Poznámka: Toto zařízení bylo testováno a bylo zjištěno, že vyhovuje limitům pro digitální zařízení třídy B v souladu s částí 15 pravidel FCC. Tyto limity jsou navrženy tak, aby poskytovaly přiměřenou ochranu před škodlivým rušením při instalaci v domácnosti. Toto zařízení generuje, používá a může vyzařovat vysokofrekvenční energii a pokud není instalováno a nepoužíváno v souladu s pokyny, může způsobit škodlivé rušení rádiové komunikace. Není však zaručeno, že při konkrétní instalaci nedojde k rušení. Pokud toto zařízení způsobuje škodlivé rušení rádiového nebo televizního příjmu, což lze zjistit vypnutím a zapnutím zařízení, vyzýváme uživatele, aby se pokusil rušení napravit jedním nebo více z následujících opatření:

Přesměrujte nebo přemístěte přijímací anténu

Zvětšete vzdálenost mezi zařízením a přijímačem

Připojte zařízení do zásuvky v jiném obvodu, než je zapojen do přijímače

Poradte se s prodejcem nebo se zkušeným rádio / TV technikem Toto zařízení vyhovuje části 15 pravidel FCC.

Provoz podléhá následujícím dvěma podmínkám:

(1) Toto zařízení nesmí způsobovat škodlivé rušení a (2) toto zařízení musí akceptovat jakékoli přijaté rušení včetně rušení, které může způsobit nežádoucí činnost.

Varování - vytečení baterie

Únik přísad obsažených v baterii nebo výbušných produktů přísad může způsobit zranění osob nebo poškození herního ovladače. Zamezte styku s kůží. Pokud dojde ke kontaktu, okamžitě je důkladně omyjte mýdlem a vodou. Pokud se kapalina vytékající z baterie dostane do kontaktu s očima, okamžitě je důkladně vypláchněte vodou a vyhledejte lékaře. **Jak zabránit vytečení baterie:** Nevystavujte baterii nadměrnému fyzickému nárazu, vibracím nebo tekutinám. Baterii nerozebírejte, nepokoušejte se ji opravit nebo zdeformovat. Baterii neodhazujte do ohně. Nedotýkejte se vývodů baterie a nevystavujte je zkratem kovovým předmětem. Neodlupujte ani nepoškozujte štítek baterie. Vyměňte pouze za stejný nebo ekvivalentní typ. Nemíchejte starou a novou baterii. Baterie se vkládají se správnou polaritou. Vybité baterie třeba z přístroje vyjmout a zlikvidovat.

Dvouletá omezená záruka výrobce

- **Pokrytí a doba platnosti:** Společnost PDP zaručuje, že tento výrobek nebude mít výrobní vady po dobu dvou let od původního data nákupu. Výrobní chyby jsou chyby materiálu nebo provedení, které podléhají konečnému určení oddělením služeb zákazníkům společnosti PDP. Tato záruka se vztahuje pouze na originálních kupujících s platným dokladem o koupi od autorizovaného prodejce PDP, který zřetelně zobrazuje datum nákupu.
- **Výhradní řešení a vyloučení:** Výhradním nápravným prostředkem na platné reklamace bude oprava, výměna nebo vrácení peněz za produkt. Tato záruka se nevztahuje na vady způsobené nehodami, nesprávným nebo hrubým používáním produktu, neoprávněnými nebo nesprávnými úpravami, opravami nebo zacházením.

**1: Dual Ultra Slim nabíjací systém pre**

**Xbox Series X , Xbox One**

**Príručka rýchleho spustenia:**

**049-009**

**Dvojiročná záruka výrobcu:** V prípade problémov s výrobkom nás kontaktujte, namiesto návratu do obchodu.

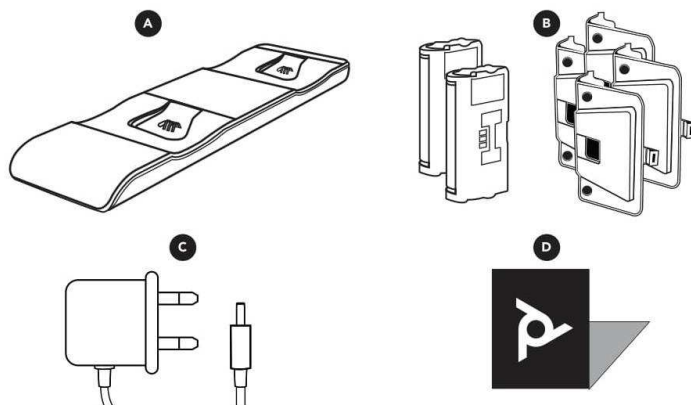
**2: V TEJTO RÝCHLEJ PRÍRUČKE:**

- Položky, ktoré sú súčasťou systému Dual Ultra Slim Charge
- Funkcie osvetlenia
- Magnetické vlastnosti
- Začíname
- Použitie mikro-sacieho materiálu
- Pripojenie sieťového adaptéra
- Inštalácia nabíjateľných batérií a kryty
- Umiestnenie ovládača (ov)
- Oznámenie o vybavení triedy B
- Varovanie pred vytečením batérie

Dvojiročná obmedzená záruka výrobcu

**3: SÚČASTI BALENIA**

- A: nabíjacia základňa
- B: 2 nabíjateľné batérie a 4 krytky batérii\*
- C: AC sieťový adaptér
- D: Rýchla príručka



#### 4: VLASTNOSTI KONTROLIEK

- LED INDIKÁTORY NABÍJANIA
- AUTOMATICKÉ stmievanie

##### LED INDIKÁTORY NABÍJANIA:

Keď položíte bezdrôtový ovládač (e) Xbox na základňu na nabíjanie, rozsvietia sa LED indikátory a začnú sa pohybovať. Po úplnom nabití zostanú svetlá stále svietiť. Keď sú ovládače odobraté zo základne, svetlá zhasnú.

##### AUTOMATICKÉ STMIEVANIE SVETLA:

Svetlá v spodnej časti sa automaticky stlmia na základe okolitých svetelných podmienok. V dobre osvetlenom prostredí budú mať svetlá 100% jas. Svetlá sa automaticky stlmia na 5% jas, aby v nastaveniach slabého osvetlenia / tmy neboli rušivé. Z dôvodu úspory energie sa svetlá vypnú, keď na základni nie sú žiadne ovládače.

#### 5: MAGNETICKÉ VLASTNOSTI

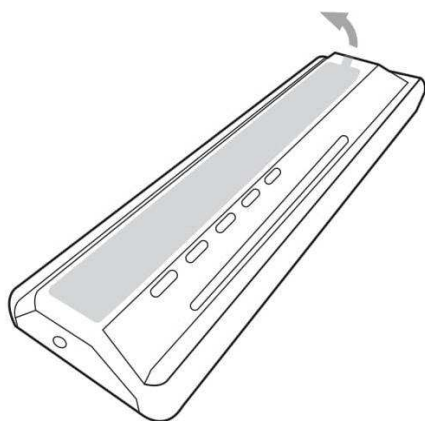
Systém Dual Ultra Slim Charge využíva magnetické zarovnanie. Magnety sú na priložených nabíjateľných batériách a na základni pre optimálne pripojenie, keď potrebujete nabiť ovládač (-e) pre Xbox.

#### 6: ZAČÍNAME

##### 1: Používanie mikro-prísavkového materiálu

Systém Dual Ultra Slim Charge má na spodnej strane inovatívny mikro-prísavkový materiál, ktorý udržuje nabíjačku na mieste. Odstráňte ochrannú fóliu, aby ste ju odkryli. Pri inštalácii otočte základňu, umiestnite na požadované miesto a stlačte nadol. Ak sa chcete pohnúť, chyťte základňu na boku a šikmo potiahnite nahor.

1



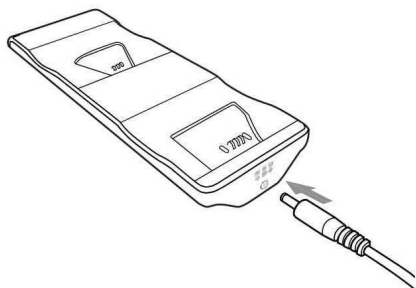
##### 7:

##### 2. Pripojenie sieťového adaptéra

Ak chcete napájať systém Dual Ultra Slim Charge, pripojte kruhovú časť dodávaného sieťového adaptéra do zadnej časti systému. Ďalej zapojte do elektrickej zásuvky. LED indikátory nabíjania a automatické stmievanie sa rozsvietia na 1 sekundu a potom zhasnú, čo indikuje stav pripravenosti.

Sieťová zásuvka pre zapojenie sieťového adaptéra musí byť umiestnená v blízkosti zariadenia a musí byť ľahko prístupná.

2



8:

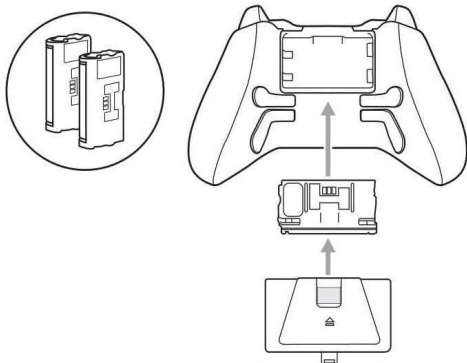
### 3. Inštalácia nabijateľných batérií a krytov

Vložte dodanú nabíjateľnú batériu do zadnej časti ovládača Xbox (plochá strana smerom dovnútra). Ďalej zarovnajzte priložený kryt a zasuňte dole do ovládača.

\* Prosím použite príslušné kryty batérie pre vaše ovládače pre Xbox. Kryty batérie pre konzolu Xbox Series X sú označené štítkom „Pre ovládače 2020 a novšie“.

Zopakujte kroky pre druhý ovládač..

3



9:

### 4. Umiestnenie ovládača(ov)

Umiestnite ovládač (-e) pre Xbox na nabíjací port (-y), rozsvietia sa svetlá automatického stlmenia. LED indikátory nabíjania sa aktivujú a zobrazia príslušný stav nabitia každého ovládača na základni.

4





©2019 Performance Designed Products LLC. PDP, PDP Gaming a príslušné logá sú ochranné známky alebo registrované ochranné známky spoločnosti Performance Designed Products LLC. Všetky práva vyhradené. Microsoft a „Xbox“ sú registrované ochranné známky skupiny spoločností Microsoft. Všetky ostatné ochranné známky a logá sú majetkom ich príslušných vlastníkov.

Vyrobené v Číne

Support.pdp.com

Poznámka: Toto zariadenie bolo testované a bolo zistené, že vyhovuje limitom pre digitálne zariadenie triedy B v súlade s časťou 15 pravidiel FCC. Tieto limity sú navrhnuté tak, aby poskytovali primeranú ochranu pred škodlivým rušením pri inštalácii v domácnosti. Toto zariadenie generuje, používa a môže vyžarovať vysokofrekvenčnú energiu a ak nie je nainštalované a nepoužívané v súlade s pokynmi, môže spôsobiť škodlivé rušenie rádiovkej komunikácie. Nie je však zaručené, že pri konkrétnej inštalácii nedôjde k rušeniu. Ak toto zariadenie spôsobuje škodlivé rušenie rádiového alebo televízneho príjmu, čo sa dá zistiť vypnutím a zapnutím zariadenia, vyzývame používateľa, aby sa pokúsil rušenie napraviť jedným alebo viacerými z nasledujúcich opatrení:

Presmerujte alebo premiestnite prijímaciu anténu

Zväčšite vzdialenosť medzi zariadením a prijímačom

Pripojte zariadenie do zásuvky v inom obvode, ako je zapojený do prijímača

Poradte sa s predajcom alebo so skúseným rádio / TV technikom

Toto zariadenie vyhovuje časti 15 pravidiel FCC. Prevádzka podlieha nasledujúcim dvom podmienkam:

(1) Toto zariadenie nesmie spôsobovať škodlivé rušenie a (2) toto zariadenie musí akceptovať akékoľvek prijaté rušenie vrátane rušenia, ktoré môže spôsobiť nežiaducu činnosť.

## Varovanie – vytečenie batérie

Únik prísad obsiahnutých v batérii alebo výbušných produktov prísad môže spôsobiť zranenie osôb alebo poškodenie herného ovládača. Zabráňte kontaktu s pokožkou.

Ak dôjde ku kontaktu, okamžite ich dôkladne umyte mydlom a vodou. Ak sa kvapalina vytekajúca z batérie dostane do kontaktu s očami, okamžite ich dôkladne vypláchnite vodou a vyhľadajte lekára.

Ako zabrániť vytečeniu batérie:

Nevystavujte batériu nadmernému fyzickému nárazu, vibráciám alebo tekutinám.

Batériu nerozoberajte, nepokúšajte sa ju opraviť alebo zdeformovať.

Batériu neodhadzujte do ohňa.

Nedotýkajte sa vývodov batérie a nevystavujte ich skratom kovovým predmetom.

Neodlupujte ani nepoškodzuje štítok batérie.

Vymeňte iba za rovnaký alebo ekvivalentný typ.

Nemiešajte starú a novú batériu.

Batérie sa vkladajú so správnou polaritou.

Vybité batérie treba z prístroja vybrať a zlikvidovať.

## Dvojročná obmedzená záruka výrobcu

• **Pokrytie a doba platnosti:** Spoločnosť PDP zaručuje, že tento výrobok nebude mať výrobné chyby po dobu dvoch rokov od pôvodného dátumu nákupu. Výrobné chyby sú chyby materiálu alebo vyhotovenia, ktoré podliehajú konečnému určeniu oddelením služieb zákazníkom spoločnosti PDP. Táto záruka sa vzťahuje iba na originálnych kupujúcich s platným dokladom o kúpe od autorizovaného predajcu PDP, ktorý zreteľne zobrazuje dátum nákupu.

• **Výhradné riešenia a vylúčenia:** Výhradným nápravným prostriedkom na platné reklamácie bude oprava, výmena alebo vrátenie peňazí za produkt. Táto záruka sa nevzťahuje na chyby spôsobené nehodami, nesprávnym alebo nesprávnym používaním produktu, neoprávnenými alebo nesprávnymi úpravami, opravami alebo zaobchádzaním.