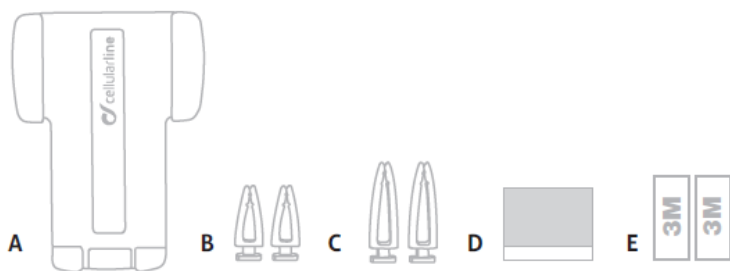


Držák mobilního telefonu do auta

Obsah balení

- A Držák do auta
- B Krátké úchytky
- C Delší úchytky
- D Gumová houbička s oboustrannou lepicí páskou
- E Oboustranně lepicí pásy



HANDY WING je držák mobilního telefonu, kompatibilní s většinou smartphonů na trhu. Jeho instalace je díky praktickým klipům, které jsou součástí balení, snadná a rychlá. HANDY WING může být také pomocí oboustranně lepicí pásky, která je součástí balení, připevněn k jakémukoliv plochému povrchu v prostoru pro spolujezdce.

NASTAVENÍ VELIKOSTI DRŽÁKU HANDY WING

Držák HANDY WING musí být přizpůsoben rozměrům vašeho smartphonu. Abyste toho dosáhli, nastavte výšku držáku stisknutím tlačítka na zadní straně a snížením výsuvné základny.

INSTALACE DO AUTA

1. Zkontrolujte tvar mřížky ventilace, velikost jejích lamel a její umístění na palubní desce a vyberte buďto krátké (B) anebo dlouhé úchytky (C).

2. Zkontrolujte rozložení lamel v mřížce ventilace:

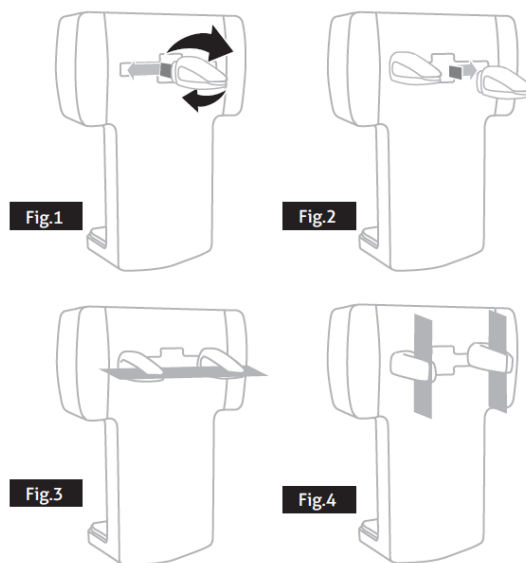
A – Horizontální lamely (obr. 3): nastavte úchytky horizontálně a vsuňte je do drážek na zadní straně držáku HANDY WING (obr. 1). Jemně přitlačte držák na lamely mřížky ventilace (obr. 2).

B – Vertikální lamely (obr. 4): nastavte úchytky vertikálně a vsuňte je do drážek na zadní straně držáku HANDY WING (obr. 1). Přiložte držák HANDY WING ke středu mřížky ventilace a přizpůsobte mezery mezi horizontálními úchytkami tak, aby korespondovaly s mezerami mezi horizontálními lamelami. Jemně přitlačte držák na lamely mřížky ventilace (obr. 2).

3. Pokud si to vyžaduje tvar palubní desky, uřízněte kousek houbičky (D) a přiložte ji na zadní stranu držáku HANDY WING pro zlepšení úchytu nebo optimalizování jeho polohy. Důležité: dříve, než houbičku seřiznete, vyzkoušejte ji několikrát k držáku přichytit různými způsoby. Pokud není držák HANDY WING po instalaci stabilní, použijte úchytky různých velikostí.

Držák HANDY WING můžete instalovat také na jakýkoliv plochý povrch na palubní desce pomocí oboustranně lepicí pásky (E), která je součástí balení.

4. Pomocí regulátoru nastavte vzdálenost mezi opěrkami, snízte výsuvnou základnu a poté vložte smartphonu.



DŮLEŽITÉ

1. Ujistěte se, že držák je správně instalován a ve stabilní poloze.
2. Ujistěte se, že smartphonu je v držáku správně zafixován.
3. Držák instalujte pouze do takové polohy, která nebude bránit bezpečnému ovládání řízení auta a nebude kolidovat s jeho aktivními ani pasivními bezpečnostními systémy.
4. Během vkládání smartphonu nevyvíjejte na držák nadměrný tlak
5. Během řízení používejte smartphonu v souladu se zákonnými omezeními.
6. Uživatelům doporučujeme, aby ventilační otvor, do kterého držák HANDY WING instalovali, udržovali ve vypnutém stavu – zabrání tak případnému teplotním výkyvům, působícím na smartphonu.

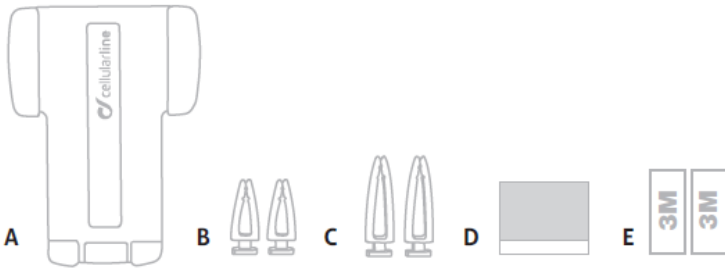
Import a distribuce:

RECALL s.r.o.

Držiak mobilného telefónu do auta

Obsah balenia

- A Držiak do auta
- B Krátke úchytky
- C Dlhšie úchytky
- D Gumová hubka s obojstrannou lepiacou páskou
- E Obojstranne lepiace pásky



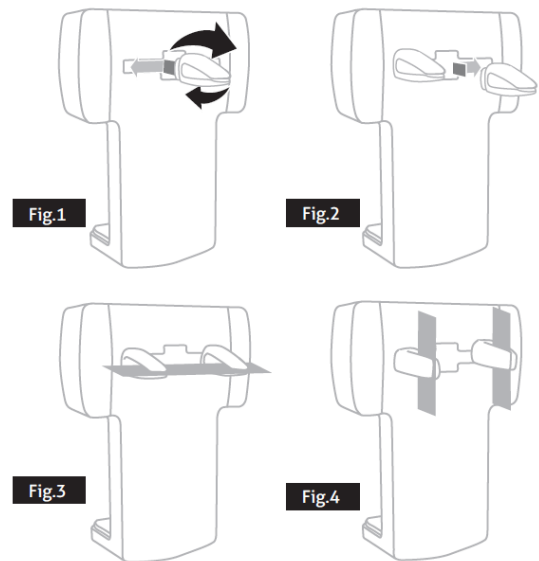
HANDY WING je držiak mobilného telefónu, kompatibilný s väčšinou smartphonov na trhu. Jeho inštalácia je vďaka praktickým klipom, ktoré sú súčasťou balenia, jednoduchá a rýchla. HANDY WING môže byť tiež pomocou obojstranne lepiacej pásky, ktorá je súčasťou balenia, pripravený k akémukoľvek plochému povrchu v priestore pre spolujazdca.

NASTAVENIE VEĽKOSTI DRŽIAKU HANDY WING

Držiak HANDY WING musí byť prispôsobený rozmerom vášho smartphonu. Aby ste toho dosiahli, nastavte výšku držiaku stlačením tlačidla na zadnej strane a znížením výsuvnej základne.

INŠTALÁCIA DO AUTA

1. Skontrolujte tvar mriežky ventilácie, veľkosť jej lamiel a jej umiestenie na palubnej doske a vyberte buď krátke (B) alebo dlhé úchytky (C).
2. Skontrolujte rozloženie lamiel v mriežke ventilácie:
 - A – Horizontálne lamely (obr. 3): nastavte úchytky horizontálne a vsuňte ich do drážok na zadnej strane držiaku HANDY WING (obr. 1). Jemne pritlačte držiak na lamely mriežky ventilácie (obr. 2).
 - B – Vertikálne lamely (obr. 4): nastavte úchytky vertikálne a vsuňte ich do drážok na zadnej strane držiaku HANDY WING (obr. 1). Priložte držiak HANDY WING k stredu mriežky ventilácie a prispôbte medzery medzi horizontálnymi úchytkami tak, aby korešpondovali s medzerami medzi horizontálnymi lamelami. Jemne pritlačte držiak na lamely mriežky ventilácie (obr. 2).
3. Pokiaľ si to vyžaduje tvar palubnej dosky, odrežte kúsok hubky (D) a priložte ju na zadnú stranu držiaku HANDY WING pre zlepšenie úchytu alebo optimalizovanie jeho polohy. Dôležité: skôr, než hubku odrežete, vyskúšajte ju niekoľkokrát k držiaku prichytiť rôznymi spôsobmi. Pokiaľ nie je držiak HANDY WING po inštalácii stabilný, použite úchytky rôznych veľkostí.
- Držiak HANDY WING môžete inštalovať tiež na akýkoľvek plochý povrch na palubnej doske pomocou obojstranne lepiacej pásky (E), ktorá je súčasťou balenia.
4. Pomocou regulátora nastavte vzdialenosť medzi opierkami, znížte výsuvnú základňu a potom vložte smartphone.



DÔLEŽITÉ

1. Uistite sa, že držiak je správne inštalovaný a v stabilnej polohe.
2. Uistite sa, že smartphonu je v držiaku správne zafixovaný.
3. Držiak inštalujte len do takej polohy, ktorá nebude brániť bezpečnému ovládaniu riadenia auta a nebude kolidovať s jeho aktívnymi ani pasívnymi bezpečnostnými systémami.
4. Počas vkladania smartphonu nevyvíjajte na držiak nadmerný tlak.
5. Počas šoférovania používajte smartphonu v súlade so zákonnými obmedzeniami.
6. Užívateľom odporúčame, aby ventilačný otvor, do ktorého držiak HANDY WING inštalovali, udržiavali vo vypnutom stave – zabrániť tak prípadným teplotným výkyvom, pôsobiacim na smartphonu.

Import a distribúcia:
RECALLSK s.r.o.