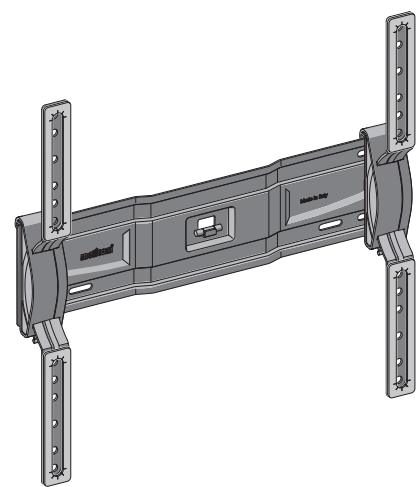




SLIMSTYLE PLUS 400ST



- IT ISTRUZIONI DI MONTAGGIO
- FR INSTRUCTIONS DE MONTAGE
- EN MOUNTING INSTRUCTIONS
- DE MONTAGEANLEITUNG
- NL MONTAGEVOORSCHRIFT
- ES GUÍA DE MONTAJE
- PT INSTRUÇÕES DE MONTAGEM
- EL ΟΔΗΓΙΕΣ ΣΥΝΑΡΜΟΛΟΓΗΣΗΣ
- RU ИНСТРУКЦИИ ПО УСТАНОВКЕ
- PL INSTRUKCJA MONTAŻU
- CZ NÁVOD K MONTÁŽI
- RO INSTRUCȚIUNI DE MONTARE
- HU SZERELÉSI ÚTMUTATÓ
- SE MONTERINGSANVISNINGAR
- NO MONTERINGSINSTRUKSJONER
- FI ASENNUSOHJEET



Qualità certificata
Certified quality

Meliconi S.p.A. - V. Minghetti, 10
40057 Cadrano di Granarolo E. (BO) Italy
www.meliconi.com e-mail: info@meliconi.com

IT Attrezzatura per montaggio **FR** Outils d'assemblage **EN** Assembly equipment **ES** Herramientas de montaje

IT Dati tecnici **FR** Caractéristiques techniques **EN** Technical data **ES** Datos técnicos

1:1

T1 (x4)
Ø5 x 50
L4468138

T2 (x4)
Ø8
L4468138

TV (x4)
Ø8 x 15
L4459513

TV (x4)

Ø6 x 16 L7605044	Ø6 x 30 L7950139	Ø8 x 20 L7950137	Ø8 x 30 L7950203
---------------------	---------------------	---------------------	---------------------

1

2

2a

2b

3

3a

3b

4

5

6

4

5

6

