



expanding experiences



W50610

EN Mounting instructions
RU Инструкция по сборке и установке
UK Вказівки по монтажі
PL Instrukcja montażu
RO Instrucțiuni de montaj
CZE Návod k montáži
SK Návod na montáž
HU Szerelési előírás
BG Инструкции за монтаж

SL Navodila za namestitvev
HR Upute za postavljanje
LT Montavimo instrukcijos
ET Paigaldamisjuhised
LV Montāžas pamācības
EL Οδηγίες συναρμολόγής
TR Montaj kılavuzu
SR Uputstvo za montiranje

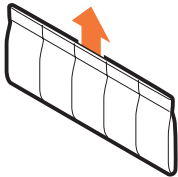
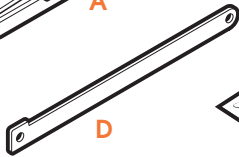
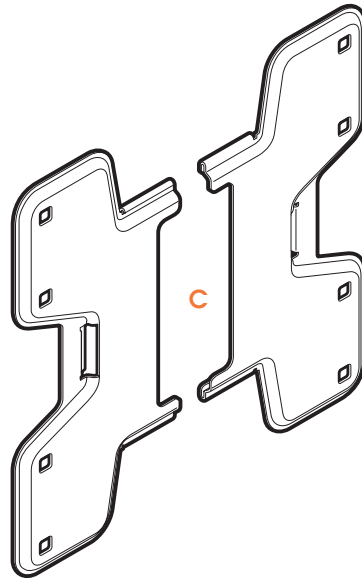
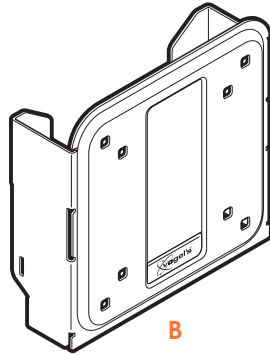
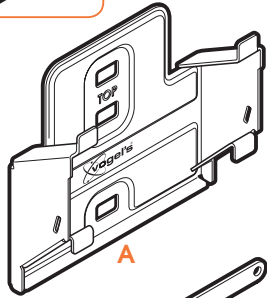
Need help?



Scan the QR-code to find
the installation movie on
YouTube:



More information on:
www.vogels.com



- | | | |
|------------------|------------------|------------------|
| M4 x 12
4x G1 | M4 x 25
4x G2 | M6 x 12
4x G3 |
| M6 x 25
4x G4 | M8 x 12
4x G5 | M8 x 25
4x G6 |

G

- | | |
|----------|-----------|
| M6
4x | 5mm
8x |
|----------|-----------|

H

K



3x

N



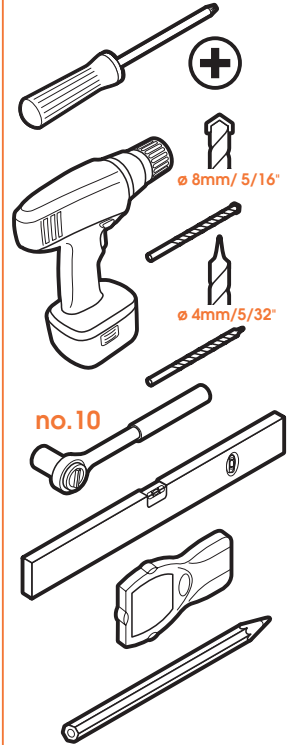
3x

P



3x

M



no.10

EN Warning

Please read the warning and mounting instructions carefully before using this product. Be aware that cored mounting and/or installation of this product is strictly required! There is a substantial risk of injury and/or damage to your screen and/or other objects if the mounting and/or installation is technically incorrect. Vogel's recommends that the mounting and/or installation of this product should be carried out by a suitably qualified expert. Vogel's cannot be held responsible for any injury and/or damage caused by incorrect installation. Please consult the manual for your flat-screen and ensure that the weight and size of the screen is within the maximum weight and size limits specified for this product, and that the screen mounting bolts used are of a suitable length and diameter. Note that not all the screen mounting accessories provided are required for the installation of any one screen. The wall mounting accessories provided are exclusively intended for installation onto walls made of solid brick, solid concrete or solid wood columns. Any material covering the wall must not exceed 3 mm/ 0.12 inch. For mounting on walls made of other materials, such as hollow bricks, wood panels or plasterboard, please consult your installer and/or specialist supplier.

Keep these mounting instructions for future reference.

RU Предупреждение

Необходимо внимательно прочитать предупреждения и инструкции по монтажу перед началом использования этого изделия. Следует строго соблюдать правильность выполнения монтажа и/или установки этого изделия! Неправильно выполненный монтаж и/или установка могут привести к возникновению риска получения травм и/или повреждения экрана и/или других предметов. Vogel's рекомендует, чтобы все операции по монтажу и/или установке данного изделия выполнялись специалистом, имеющим соответствующую квалификацию. Vogel's не несет ответственности за любой причиненный ущерб и/или повреждения, вызванные неправильной установкой. Пожалуйста, обратитесь к Вашему руководству по телевизору с плоским экраном и убедитесь, что вес и размеры экрана не превышают максимально допустимые значения, указанные для этого изделия, а также что используемые крепежные болты экрана имеют соответствующую длину и диаметр. Обратите внимание, что для установки экрана Вам не потребуется весь прилагаемый монтажный набор. Набор для настенного монтажа предназначен исключительно для крепления к стенам из полнотелого кирпича или монолитного бетона, или колонн из массивной древесины. Толщина любого отделочного материала стен не должна превышать 3 мм/ 0,12 дюйма. При креплении к стенам из других материалов, таких как пустотелый кирпич, плиты ДВП или гипсокартон, проконсультируйтесь со специалистом по установке и/или обратитесь к специализированному поставщику. Сохраните эти инструкции по установке на будущее.

UK Попередження

Перш ніж користуватися цим продуктом, уважно прочитайте попередження та інструкції з монтажу. Пам'ятайте про необхідність жорсткого дотримання порядку монтажу або встановлення цього продукту! У разі технічно неправильного встановлення або монтажу існує значний ризик травмування або пошкодження вашого екрана та інших предметів. Компанія Vogel's рекомендує залучити до встановлення або монтажу цього продукту належним чином кваліфікованого спеціаліста. Компанія Vogel's не несе відповідальності за будь-які травми або пошкодження, завдані внаслідок неправильного встановлення. Будь-ласка, зверніться до посібника з експлуатації свого плоского екрана та переконайтеся у тому, що вага та розміри екрана знаходяться у допустимих межах для цього продукту, а також у тому, що монтажні болти, що застосовуються з екраном, мають належну довжину та діаметр. Пам'ятайте про те, що усе приладдя для монтажу екрана, що надається, є необхідним для встановлення одного екрана. Приладдя для наступного монтажу, що надається, призначене виключно для встановлення на стіні з суцільної цегли, монолітного бетону або на колонні з масивної деревини. Первинна матеріал, що покриває стіну, не повинна перевершувати 3 мм (0,12 дюйма). Щодо монтажу на стіні, влаштовані з іншого матеріалу, такого як порожниста цегла, дерев'яні панелі або гіпсокартон, будь-ласка, зверніться до свого установника або спеціалізованого постачальника. Зберігайте ці інструкції з монтажу для використання в майбутньому.

PL Ostrzeżenie

Przed rozpoczęciem użytkowania produktu należy uważnie przeczytać ostrzeżenia i instrukcję montażu. Montaż (lub) instalację produktu trzeba wykonać poprawnie! W przeciwnym razie istnieje duże ryzyko zranienia ludzi oraz uszkodzenia ekranu i innych przedmiotów. Firma Vogel's zaleca, żeby montaż i instalację produktu wykonał odpowiednio wykwalifikowany specjalista. Firma Vogel's nie ponosi odpowiedzialności za jakiegokolwiek uszkodzenia ciała i szkody spowodowane nieprawidłową instalacją. Należy zapoznać się z instrukcją telewizora i upewnić się, że jego ciężar i wymiary nie przekraczają maksymalnych dopuszczalnych wartości dla tego produktu, a śruby użyte do montażu mają właściwą długość i średnicę. Nie wszystkie dostarczone elementy montażowe są przeznaczone do instalacji konkretnego urządzenia. Dostarczone elementy do montażu na ścianie są przeznaczone wyłącznie do instalacji na ścianach wykonanych z litej cegły, litego betonu lub litych bali drewnianych. Grubość materiału pokrywającego ścianę nie może przekraczać 3 mm (0,12 cala). W przypadku montażu na ścianie wykonane z innych materiałów (np. pustaków, paneli drewnianych czy płyt kartonowo-gipsowych) należy zasięgnąć informacji u instalatora lub dostawcy mającego specjalistyczną wiedzę na ten temat. Zachowaj niniejszą instrukcję montażu do użytku w przyszłości.

RO Avertisment

Citiți cu atenție avertismentul și instrucțiunile de montare înainte de a utiliza acest produs. Rețineți că montarea și/sau instalarea corectă a acestui produs sunt strict necesare! Există un pericol considerabil de accidente și/sau deteriorare a ecranului și/sau a altor obiecte dacă montarea și/sau instalarea sunt încorecte din punct de vedere tehnic. Vogel's recomandă ca montarea și/sau instalarea acestui produs să fie efectuată de un expert calificat în mod corespunzător. Vogel's nu își poate asuma răspunderea pentru niciun fel de accidente și/sau deteriorare produse de instalare încorectă. Consultați manualul ecranului plat și asigurați-vă că greutatea și dimensiunea ecranului se încadrează în limitele maxime de greutate și dimensiune specificate pentru acest produs și că șuruburile de montare a ecranului utilizate au lungime și diametru corespunzătoare. Rețineți că nu toate accesoriile de montare a ecranului furnizate cu acesta sunt necesare pentru instalarea oricărei tip de ecran. Accesoriile de montare pe pereți furnizate sunt destinate exclusiv pentru instalarea pe pereți din cărămidă plină, beton masiv sau coloane din lemn masiv. Orice material care acoperă perețele nu trebuie să depășească 3 mm (0,12 inch). Pentru montarea pe pereți din alte materiale, cum ar fi cărămidă cu goluri, plăci de lemn sau gips-carton, consultați instalatorul și/sau furnizorul specializat. Păstrați aceste instrucțiuni de montare pentru consultarea ulterioară.

CZE Upozornění

Před použitím tohoto výrobku si prosím pozorně přečtěte toto upozornění a pokyny k montáži. Upozornujeme, že se u tohoto výrobku přísně vyžaduje správná montáž a/nebo instalace! Existuje vážné riziko zranění a/nebo poškození obrazovky a/nebo jiných předmětů, pokud montáž a/nebo instalace není provedena technicky správně. Společnost Vogel's doporučuje, aby montáž a/nebo instalaci tohoto výrobku provedl odborník s příslušnou kvalifikací. Společnost Vogel's neponese odpovědnost za zranění a/nebo škodu způsobenou u důsledku nesprávné instalace. Průstředí prosím uvážetelskou příručku ke své TV a ujistěte se, že váha a velikost obrazovky nepřesahuje maximální limity váhy a velikosti stanovené pro tento výrobek. A že montážní šrouby použité pro obrazovku jsou vhodné délky a průměru. Upozornujeme, že pro instalaci konkrétního typu obrazovky není třeba využít veškeré montážní příslušenství, které balení obsahuje. Montážní materiál do zdi je určen výhradně k instalaci na zed z plných cihel, jednolitého betonu nebo dřevěného masivu. Povrchový materiál na zdi nesmí být tlustší než 3 mm (0,12 palců). V případě montáže na zed z jiného materiálu, jako jsou duté cihly, dřevěné desky nebo sádkkarton, se prosím poraďte s odborníkem a/nebo dodavatelem. Tyto montážní pokyny uchovejte pro další použití.

SK Upozornenie

Pred použitím tohto výrobku prečítajte si prosím pozorne nasledujúce upozornenia a pokyny na montáž. Upozorňujeme, že sa prísne vyžaduje správna montáž a/alebo inštalácia tohto výrobku! Existuje vážne riziko zranenia a/alebo poškodenia obrazovky a/alebo iných predmetov, ak montáž a/alebo inštalácia nie je urobená technicky správne. Spoločnosť Vogel's odporúča, aby montáž a/alebo inštaláciu tohto produktu urobil odborník s príslušnou kvalifikáciou. Spoločnosť Vogel's nemôže byť zodpovedná za zranenie a/alebo škody spôsobené nesprávnou inštaláciou tohto výrobku. Prečítajte si prosím návod na použitie vášho TV prijímača s plochou obrazovkou aby ste mali istotu, že jeho hmotnosť a rozmery neprekračujú maximálne limity nosnosti a rozmerov, ktoré sú stanovené pre tento výrobok, a skrutky pre upevnenie obrazovky majú vhodnú dĺžku a priemer. Upozorňujeme, že nie všetko v balení dodané montážne príslušenstvo na obrazovku je potrebné pre montáž každej obrazovky, a že balenie nemusí obsahovať kompletne montážne príslušenstvo potrebné pre inštaláciu jednotlivých typov obrazoviek. Upevňovacie príslušenstvo pre montáž na stenu dodávané v balení výrobku je určené výlučne iba pre montáž na steny z plnej pláňovej tehly, jednoliateho betónu alebo masívnych drevených stĺpov. Omietka, alebo iný povrchový materiál na stene nesmie byť hrubší ako 3mm (0,12palca). V prípade montáže na stenu z iného materiálu, napr. z dutých tehál, stolárskych panelov alebo sadrokartónu, sa prosím poraďte s odborníkom a/alebo dodávateľom. Tieto pokyny na montáž si odložte na použitie v budúcnosti.

HU Figyelmeztetés

Kérjük, hogy a termék használatá előtt olvassa el a figyelmeztetést és a szerelési utasítást. Ne felejtse, hogy elengedhetetlen a termék a helyes felszerelése és/vagy telepítése! Jelentős kockázata van a sérülésnek és/vagy a kárpertyó, illetve egyéb tárgyak károsodásának, ha a felszerelés és/vagy telepítés műszakijog nem megfelelő. A Vogel's azt javasolja, hogy a terméknek felszerelését és/vagy telepítését megfelelően képzett szakember végezze. A Vogel's nem tehető felelőssé a helytelen telepítés által okozott semmilyen sérülésért és/vagy kárért. Kérjük, olvassa el a lapos képernyőhöz mellékelt kézikönyvet, és ellenőrizze, hogy a képernyő súlya és mérete belül van-e a termékhez meghatározott legnagyobb tömeg- és mérethatáron, és hogy a képernyő rögzítőcsavarjai megfelelő hosszúságúak és átmérőűek-e. Felhívjuk a figyelmét, hogy a képernyő felszereléséhez mellékelt tartozékok közül nem mindegyikre van szükség egy adott képernyő telepítéséhez. A mellékelt fali tartozékok kizárólag tömré téglából vagy betonból készült falra, illetve tömré faoszlopra szerelések használhatók. A falat borító burkolat vastagsága nem haladhatja meg a 3 mm-t (0,12 hüvelyket). Egyéb anyagokból álló falra, például üreges téglára, fa panele vagy gipszkartonra szerelések kérjük, forduljon szerelőhöz és/vagy szakszolgáltatóhoz. Tartsa meg ezt a szerelési utasítást, hátha a jövőben szüksége lesz rá.

BG Предупреждение

Моля, прочетете внимателно предупреждението и инструкциите за монтаж, преди да използвате продукта. Имайте предвид, че правилният монтаж и/или слобвяването на този продукт са задължителни! Съществува значителен риск от нараняване и/или повреда на екрана и/или други обекти, ако монтажът и/или слобвяването са технически неправилни. Vogel's препоръчва монтажът и/или слобвяването на този продукт да се извършват от квалифициран специалист. Vogel's не носи отговорност за всяко нараняване и/или повреда, причинени от неправилен монтаж. Моля, проверете в ръководството на вашия телевизор/монитор с плосък екран и се уверете, че теглото и размерът на екрана са в рамките на максималните ограничения за тегло и размер, указани за този продукт, и че използваните болтове за монтаж на екрана са с подходяща дължина и диаметър. Имайте предвид, че не всички предоставени аксесоари за монтаж на екрана са необходими при монтажа на всеки един екран. Предоставените аксесоари за монтаж на стена са предназначени единствено за монтаж на солидни стени, направени от тухли, бетон или солидни дървени колони. Материалът, който покрива стената, не трябва да надвишава 3 mm (0,12 инча). За монтаж на стени, направени от други материали, например кухи тухли, дървени панели или гипскартон, консултирайте се с доставчика и/или мичето, което монтира продукта. Пазете тези инструкции за монтаж за бъдеща справка.

SL Opozorilo

Pred uporabo tega izdelka natančno preberite opozorila in navodila za namestitve. Upoštevajte, da je za izdelek nujno teobazno pritriliti in/ali namestiti! Če postopek pritrilite in/ali namestitve ni tehnično pravilen, je velika nevarnost poškodb in/ali škoda na vašem zaslonu in/ali drugih predmetih. Podjetje Vogel' priporoča, da pritrilite in/ali namestitev tega izdelka izvede ustrezno usposobljen strokovnjak. Podjetje Vogel' ne more biti odgovorno za nobeno poškodbo in/ali škodo, da katere pride zaradi nepravilne namestitve. Poglejte priročnik za zaslon in poskrbite, da sta teža in velikost zaslona v okviru omejitve maksimalne teže in velikosti, ki so navedene za ta izdelek, in da so uporabljeni vijaki za namestitev zaslona ustrezne dolžine in premera. Upoštevajte, da vsi priloženi pripomočki za namestitev zaslona niso potrebni za namestitev vseh zaslonov. Priloženi pripomočki za stensko namestitev so namenjeni izključno za namestitev na stene, izdelane iz polnih opek, betona ali lesa. Vsi materiali, ki pokrivajo steno, ne smejo biti debelejši od 3 mm. Glede namestitve na stene, izdelane iz drugih materialov, kot so votle opeke, lesene plošče ali mavec, se obrnite na svojega monterja in/ali dobavitelja. Ta navodila za montažo obdržite za prihodnjo uporabo.

HR Upozorenje

Molimo Vas pažljivo pročitajte ovu napomenu i upute za postavljanje proizvoda prije njegove upotrebe. Napominjemo Vam da je iznimno važno pravilno postaviti i/ili montirati ovaj proizvod! Ako je izvedba postavljanja i/ili montaže proizvoda tehnički nepravilno obavljena, postoji značajan rizik od ožljeđe i/ili oštećenja Vašeg televizora i/ili drugih predmeta. Vogel Vam preporučuje da kvalificirani stručnjak obavi postavljanje i/ili montažu ovog proizvoda. Vogel ne snosi nikakvu odgovornost za bilo koju ozljedu i/ili štetu nastalu zbog nepravilnog postavljanja proizvoda. Molimo Vas pročitajte priručnik za Vaš televizor i savnim zaslonom kako biste provjertil da su njegova težina i veličina unutar ograničenja težine i veličine odgovorajuća za koje je ovaj proizvod namijenjen te da su vijci za pričvršćivanje odgovarajuće dužine i promjera. Napominjemo Vam da svi dodaci za postavljanje televizora na zid nisu potrebni prilikom montaže različitih modela televizora. Dodaci za postavljanje zidnog nosača namijenjeni su isključivo za njegovo pričvršćivanje na zid od čvrste opeke, tvrdog betona ili punog drva. Debljina zidne presvlake ne smije biti veća od 3 mm/0,12 inča. Za postavljanje zidnog nosača na zidove izrađene od drugih materijala kao što su šuplje opeke, drvne ili gipsane ploče, obratite se Vašem postavljaču ili špi specijaliziranom čuvaču ove upute za upućivanje radi budućih potreba.

LT Perspėjimas

Prieš naudodamiesi šiuo produktu atidžiai perskaitykite įspėjimus ir montavimo instrukcijas. Turėkite omenyje, kad privaloma šį produktą sumontuoti ir pritvirtinti tiksliai ir teisingai! Jei produktas sumontuojamas ar pritvirtinamas techniškai neteisingai, kyla rimtas pavojus sužaloti ir / arba pažeisti ekraną. „Vogel“ rekomenduoja šio produkto sumontavimą ir / arba pritvirtinimą patikėti tik kvalifikuotam specialistui. „Vogel“ nebus atsakingas už jokių sužalojimų ir / arba pažeidimų dėl neteisingo sumontavimo. Peržiūrėkite savo plokščioekranio televizoriaus instrukciją ir įsitikinkite, kad ekranas svoris ir dydis neviršija leistinų šiame produkte maksimalių svorio ir dydžio apribojimų, tvirtinimo varžtai yra tinkamo ilgio ir skersmens. Turėkite omenyje, kad televizoriumi pritvirtinti reikalingi visi pateikti televizoriaus komponentai. Pateikti tvirtinimo priesienos priedai yra skirti išskirtinai montuoti laikiklį ant išsistinių plytinių, cementinių ar medinių sienų. Bet kokios sienos dangos neturi viršyti 3 mm / 0,12 col. pločio. Dėl montavimo ant kitokių sienų, pvz., sumurėtų iš tuščiaidurių plytų, plastikinių ar medinių plokščių, pastartkite su montuotoju ar tiekėju. Saugokite šias montavimo instrukcijas ateičiai.

ET Hoiatus

Palun lugege hoiatused ja paigaldusjuhised hooliga läbi enne selle toote kasutamist. Pidage meeles, et selle toote õige paigaldus ja installeerimine on rangelt vajalikud! Kui kinnitus ja/või installatsioon on tehniliselt ebakorrektne, esineb märkimisväärtne vigastamisohu ja/või ekraani ja/või muude objektide kahjustamise oht. Vogel's soovitab, et selle toote paigaldamisel ja/või installatsiooniga peaks tegelema sobival kvalifitseeritud ekspert.

Vogel's ei saa pida vastutavaks mis tahes vigastuste või kahjustuste eest, mille on tingitud vale installeerimisest. Palun lugege juhendist oma lameekraani kohta ja tagage, et ekraani kaal ja suurus äädavad selle toote jaoks määratud maksimumkaalu ja suuruse piiresse ning et ekraani kinnitamiseks kasutatavad poldid on sobiva pikkuse ja diameetriga. Pidage meeles, et milte kõiki ekraani kinnitustarvikuid pole vaja ühe ekraani kinnitamiseks. Seinale kinnitamise tarvikud on mõeldud vaid kõvast tellisest, kõvast betoonist või tugevatest puusammastest valmistatud seinale. Mis tahes materjal, mis katab seinat, ei tohi ületada 3 mm/ 0,12 inch.

Muudest materjalidest seinadele, nt tühjad tellised, puitpaneelid või kipsplaat, kinnitamiseks, palume konsulteerida meie paigaldajaga ja/või spetsialistit tarnijaga.

Hoidke need paigaldusjuhised edaspidiseks alles.

LV Brīdinājums

Pirms izstrādājuma ieteošanas izlasiet brīdinājumu un uzstādīšanas instrukcijas. Ievērojiet, ka šā izstrādājuma pareiza montāža un/vai uzstādīšana ir obligāta! Ja montāža un/vai uzstādīšana veikta tehniski nepareizi, rodas būtisks ievainojumu un/vai ekraņa un/vai citu priekšmetu bojājumu risks. Saskaņā ar Vogel'ieteikumiem šā izstrādājuma montāža un/vai uzstādīšana jāveic atbilstoši kvalificētam speciālistam.

Vogel nav atbildīgs par ievainojumiem un/vai bojājumiem, kas radušies nepareizas uzstādīšanas rezultātā. Pārliecinieties, ka ekraņa svars un izmērs atbilst izstrādājuma instrukcijā noteiktajam maksimumajam svaram un izmēram un ka pielietoto ekraņa montāžas skrūvju garums un diametrs atbilst norādījumiem. Ievērojiet, ka ne visi ievērtie ekraņa montāžas piederumi ir nepieciešami kādā konkrēta ekraņa uzstādīšanai. Sienu montāžas piederumi ir paredzēti tikai montāžai pie ķieģeļa mūra, betona vai koka kolonnā sienām. Sienu apdares materiāla biezums nedrīkst pārsniegt 3 mm/ 0,12 collas.

Ja montāžas paredzēta pie cita materiāla sienām, piemēram, dobu ķieģeļu, koka paneļu vai gipskartona sienām, konsultējieties ar uzstādītāju un/vai specializēto piegādātāju.

Saglabājiet šīs montāžas pamācības turpmākām uzziņām.

EL Προειδοποίηση

Παρακαλούμε διαβάστε προσεκτικά την προειδοποίηση και τις οδηγίες στερέωσης, πριν από τη χρήση αυτού του προϊόντος. Θα πρέπει να έχετε υπ' όψη σας ότι η σωστή στερέωση και η εγκατάσταση του προϊόντος αυτού είναι απολύτως απαραίτητη! Υπάρχει σοβαρός κίνδυνος τραυματισμού και/ή βλάβης στην οθόνη σας και/ή άλλα αντικείμενα, εάν δεν γίνει σωστά η τοποθέτηση και/ή η εγκατάσταση. Η Vogel's συνιστά η στερέωση και/ή εγκατάσταση του προϊόντος αυτού να γίνεται από εξειδικευμένο τεχνικό με κατάλληλες γνώσεις. Η Vogel's δε φέρει ευθύνη για τυχόν τραυματισμό και/ή βλάβη η οποία έχει προκληθεί από εσφαλμένη εγκατάσταση. Παρακαλούμε συμβουλευθείτε το εγχειρίδιο της επίτηδες οθόνης σας και βεβαιωθείτε ότι το βάρος και οι διαστάσεις της οθόνης είναι εντός των ορίων μέγιστου βάρους και διαστάσεων που προβλέπονται για το προϊόν αυτό, και ότι οι χρησιμοποιούμενες βίδες στερέωσης της οθόνης έχουν το κατάλληλο μήκος και διάμετρο. Σημειώστε ότι δεν είναι όλα τα παρεχόμενα εξαρτήματα στερέωσης οθόνης απαραίτητα για την εγκατάσταση κάποια συγκεκριμένη οθόνης. Τα παρεχόμενα εξαρτήματα επίτηδες στερέωσης προορίζονται αποκλειστικά για εγκατάσταση επάνω σε τοίχους από μασίφ τούβλα, μασίφ ακυρόδεμα, ή κολώνες από μασίφ ξύλο. Τυχόν επιχρίσματα στην επιφάνεια του τοίχου δεν θα πρέπει να υπερβαίνουν σε πάχος τα 3 mm/ 0.12 της ίντσας. Για στερέωση σε τοίχους από άλλα υλικά, όπως τούβλα με τρύπες, ξύλινα φύλλα (πάνελ) ή γυψοσανίδα, παρακαλούμε συνεννοηθείτε με τον εγκαταστάτη σας και/ή τον εξειδικευμένο προμηθευτή. Φυλάξτε αυτές τις οδηγίες στερέωσης για μελλοντική αναφορά.

TR Uyarı

Lütfen bu ürünün kullanımından önce uyarı ve montaj talimatlarını dikkatlice okuyun.

Bu ürün mutlaka doğru takılması ve/veya monte edilmelidir! Teknik olarak hatalı monte edilmiş ve/veya takılması, ekranınıza veya diğer eşyalarınıza zarar verebileceği gibi, yaralanmaya da neden olabilir. Vogel's, bu ürünün mutlaka eğitimli bir teknisyen tarafından takılmasını ve/veya monte edilmesini tavsiye eder. Hatalı montajdan kaynaklanabilecek yaralanmalardan ve/veya hasarlardan asla Vogel's sorumlu tutulamaz. Lütfen diğer ekranınızın kullanım kılavuzuna başvurarak ekranın ağırlığı ile ebatlarının bu ürün için izin verilen maksimum ağırlık ve ebat limitlerine uygun olduğundan ve ekran montajında kullanılan civataların uygun uzunlukta / çapta olduğundan emin olun. Birlikte verilen tüm ekran montaj aksesuarlarının ekran montajında mutlaka kullanılmasına gerekmeyebilir. Verilen duvara montaj aksesuarları sadece deliksiz tuğla, sert beton veya sert ahşap sütunlara yapılacaktır montajlar için özel tasarlanmıştır. Duvarın kaplı olan malzeme 3 mm'yi (0.12 inç) geçmemelidir. Delikli tuğla, ahşap panel veya alçıpan'dan üretilmiş duvarlara monte etmeden önce lütfen tesisatçıınıza ve/veya uzman satışıya danışın. Bu montaj talimatlarını daha sonra kullanmak için saklayın.

SR Uputorenje

Pažljivo pročítajte uputorenja i uputstva za montiranje pre upotrebe ovog proizvoda.

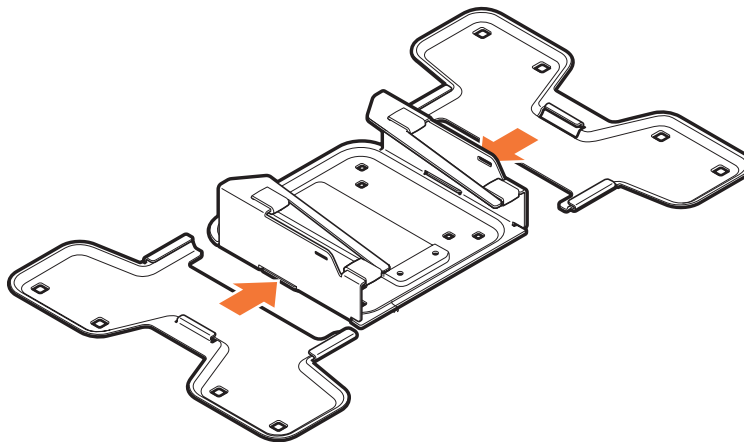
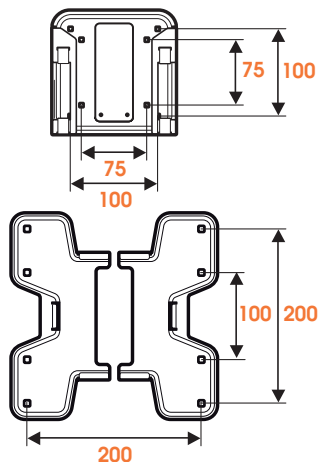
Imajte u vidu da se strogo zahteva pravilno montiranje i/ili instalacija ovog proizvoda! Postoji značajni rizik od povrede i/ili oštećenja vašeg televizora i/ili drugih objekata ako je montiranje i/ili instalacija tehnički nepravilno obavljena. Kompanija Vogel's preporučuje da montiranje i/ili instalaciju ovog proizvoda obavi stručnjak sa odgovarajućim kvalifikacijama. Kompanija Vogel's nije odgovorna za bilo koju vrstu povrede i/ili oštećenja nastalog usled nepravilne instalacije. Pogledajte uputstvo za svoj televizor i osigurajte da su težina i veličina televizora u skladu sa maksimalnom težinom i veličinom propisanom za ovaj proizvod te da su zavrtnji koji se koriste za montažu odgovarajućeg prečnika i dužine. Imajte u vidu da nisu svi dodaci koji su isporučeni za montiranje televizora potrebni za instalaciju bilo kog televizora.

Isporučeni dodaci za zidni nosač namenjeni su za instalaciju isključivo na zidove napravljene od pune cigle, betona ili na čvrste drvene stubove. Bilo koji materijal koji prekriva zid ne sme da bude deblji od 3 mm/0,12 inča. Za montiranje na zidove napravljene od drugih materijala, kao što su šuplje cigle, drvene table ili gipsane ploče, konsultujte svog montera i/ili dobavljača. Sačuvajte ova uputstva za montiranje za buduću upotrebu.

Vogel's Holding BV 2015[©] All rights reserved
www.vogels.com



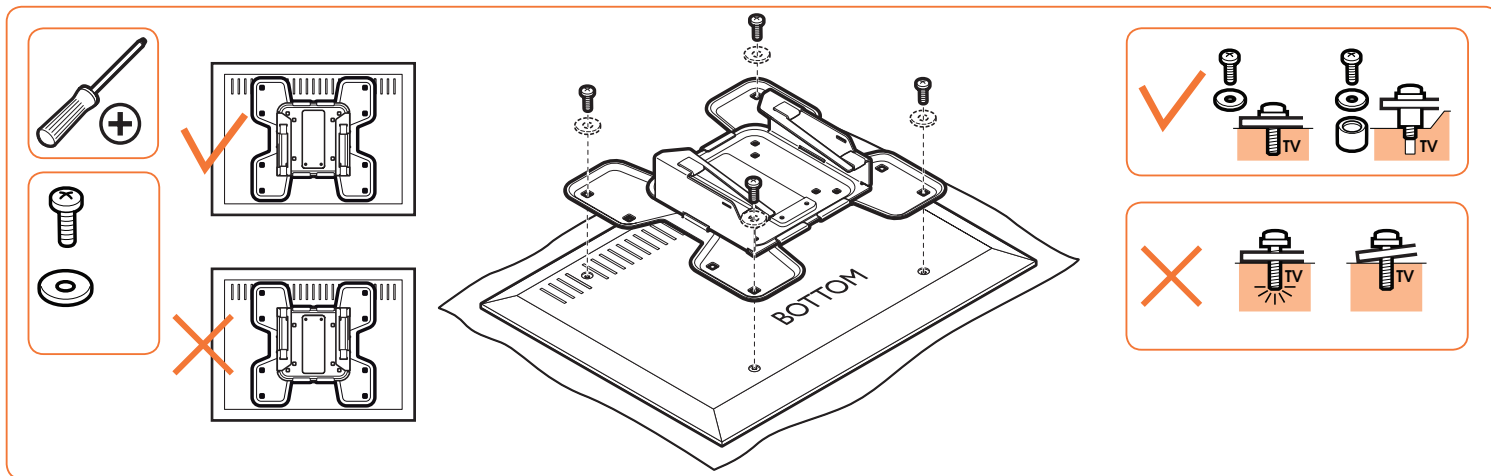
expanding experiences



1 Check the mounting holes on the screen and, if necessary, mount the strips (C) onto the adapter (B).

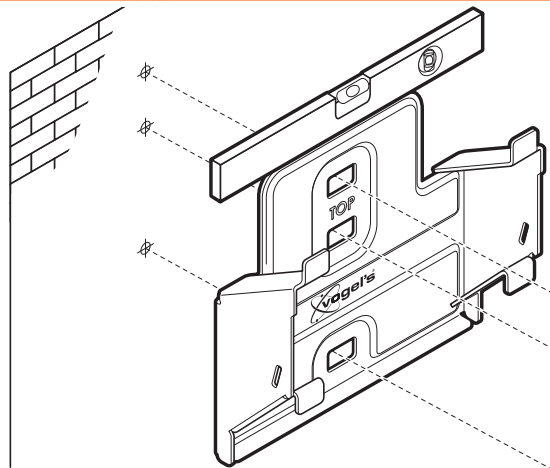
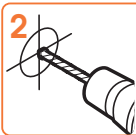
- RU - Проверьте крепежные отверстия на экране и, если необходимо, установите консольные планки (C) на адаптер (B).
- UK - Перевірте кріпильні отвори на екрані та, якщо необхідно, встановіть планки (C) на адаптер (B).
- PL - Sprawdź otwory montażowe znajdujące się na odborniku i jeśli to konieczne, zamocuj na łączniku (B) paski (C).
- RO - Verificați orificiile de montare de pe ecran și, dacă este necesar, montați benzile (C) pe piesa de legătură (B).
- CS - Zkontrolujte montážní otvory na obrazovce a – pokud jsou potřeba – namontujte lišty (C) na adaptér (B).
- SK - Zistite polohu montážnych otvorov na obrazovke a v prípade potreby namontujte pásy (C) na adaptér (B).
- HU - Ellenőrizze a képernyőn található rögzítőfuratokat és – ha szükséges – szerelje a tartólemezeket (C) az adapterre (B).
- BG - Проверете монтажните отвори на екрана и, ако е необходимо, монтирайте лентите (C) в адаптера (B).
- SL - Preverite odprtine za namestitve, ki so na zaslonu, in po potrebi namestite pasove (C) v adapter (B).
- HR - Provjerite ugradbene otvore na zaslonu i, ako je potrebno, postavite okomite držače (C) na priključak (B).

- LT - Pārbaudiet ekrānā esošos stiprinājuma caurumus un, ja nepieciešams, piestipriniet sloksnes (C) pie adaptera (B).
- ET - Kontrollige ekraani kinnitusauke ja vajadusel paigaldage adapterile (B) riba (C).
- LV - Patikrinkite ekrano tvirtinimo angas, jei reikia, pritvirtinkite juosteles (C) ant adapterio (B).
- EL - Ελέγξτε τις οπές στερέωσης επάνω στην οθόνη και - εάν είναι απαραίτητο - τοποθετήστε τις λωρίδες (C) επάνω στον αντάπτορα (B).
- TR - Ekrandaki montaj deliklerini kontrol edin ve gerekiyorsa şeritleri (C) adaptöre (B) monte edin.
- SR - Proverite otvore za ugradnju na ekranu i, ako je potrebno, postavite tračice (C) na adapter (B).



2 Mount the strips (C) and/or the adapter (B) onto the screen.

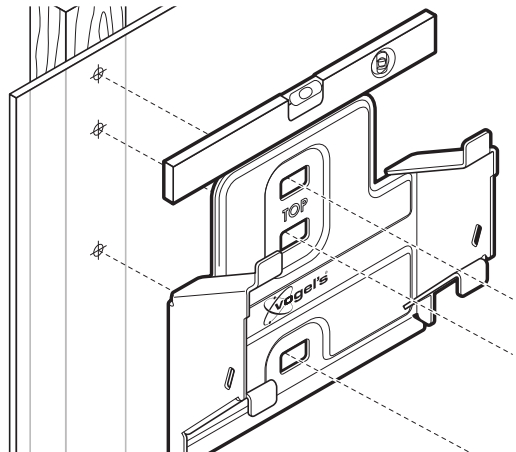
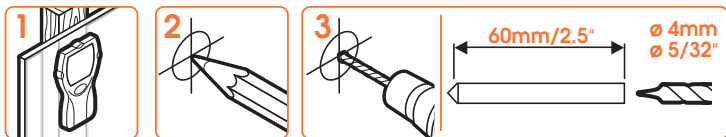
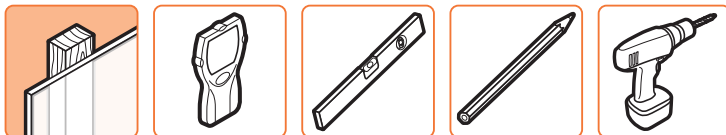
- RU - Установите консольные планки (C) и/или адаптер (B) на экран.
- UK - Встановіть планки (C) та/або адаптер (B) на екран.
- PL - Przymocuj paski (C) i/lub łącznik (B) do odbiornika.
- RO - Montați benzile (C) și/sau piesa de legătură (B) pe ecran.
- CS - Namontujte lišty (C) a/nebo adaptér (B) na obrazovku.
- SK - Namontujte pásy (C) a/alebo adaptér (B) na obrazovku.
- HU - Csavarozza a tartólemezeket (C) és/vagy az adaptert (B) a képernyőre.
- BG - Монтирайте лентите (C) и/или адаптера (B) на екрана.
- SL - Pasove (C) in/ali adapter (B) nameštite na zaslon.
- HR - Postavite okomite držače (C) i/ili priključak (B) na zaslon.
- LT - Piestipriniet sloksnes (C) un/vai adapteri (B) pie ekrāna.
- ET - Kinnitage riba (C) ja/või adapter (B) ekraanile.
- LV - Pritvirtinātie juoststeles (C) ir / arba adapteri (B) ant ekrāna.
- EL - Τοποθετήστε τις λωρίδες (C) και/ή τον αντάπτορα (B) επάνω στην οθόνη.
- TR - Şeritleri (C) ve/veya adaptörünü (B) ekrana monte edin.
- SR - Postavite tračice (C) i/ili adapter (B) na ekran.



3 Drill the holes.

- RU - Просверлить отверстия.
- UK - Висвердлите отвори.
- PL - Wywiercić otwory montażowe.
- RO - Dați găurile.
- CZE - Vyvrtejte díry.
- SK - Vyvrťajte diery.
- HU - Fúrja ki a lyukakat.
- BG - Пробийте отворите.
- SL - Izvrtajte luknje.
- HR - Izbušite rupe.
- LT - Pragręžkite angas.
- ET - Puurige augud.
- LV - Izurbiet caurumus.
- EL - Ανοίξτε τις τρύπες.
- TR - Delik açın.
- SR - Izbušite rupe.

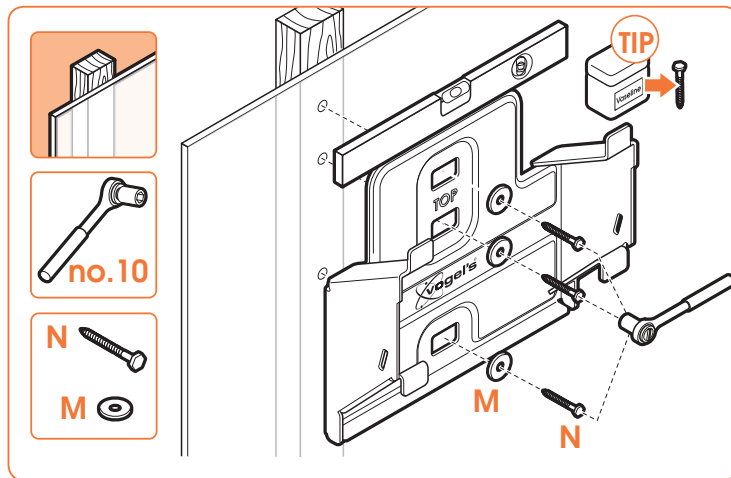
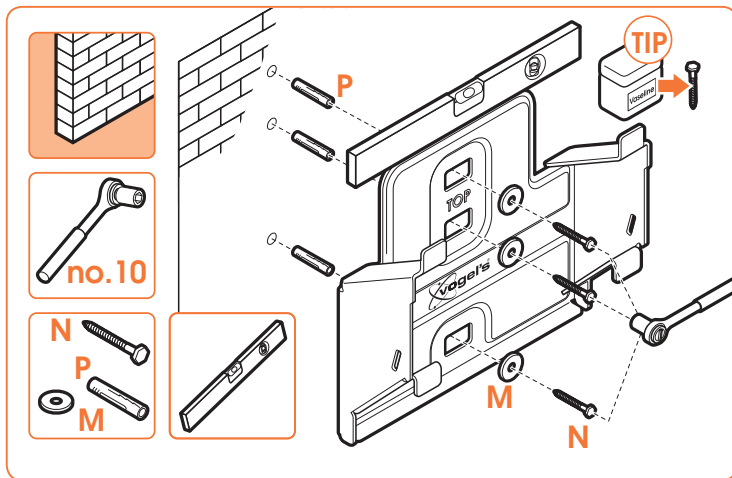




3 Drill the holes.

- RU - Просверлить отверстия.
- UK - Висвердлите отвори.
- PL - Wywiercić otwory montażowe.
- RO - Dați găurile.
- CZE - Vyvrtejte díry.
- SK - Vyvrťajte diery.
- HU - Fúrja ki a lyukakat.
- BG - Пробийте отворите.
- SL - Izvrtajte luknje.
- HR - Izbušite rupe.
- LT - Pragręžkite angas.
- ET - Puurige augud.
- LV - Izurbiet caurumus.
- EL - Ανοίξτε τις τρύπες.
- TR - Delik açın.
- SR - Izbušite rupe.



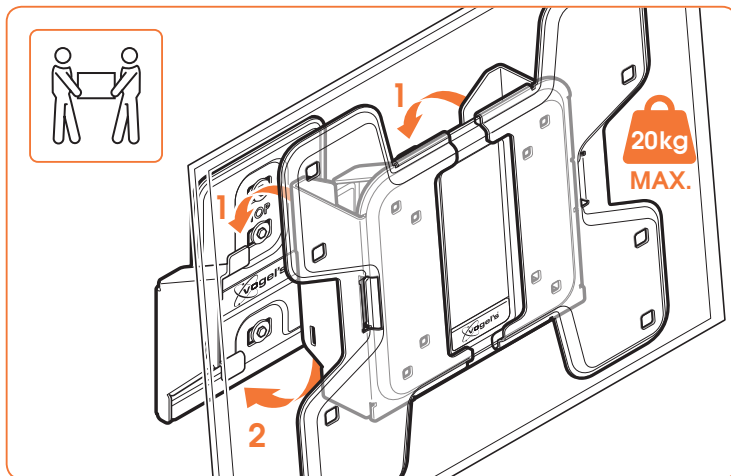


4 Screw the wall mount (A) onto the wall.

- RU - Прикрутите настенный кронштейн (A) к стене.
- UK - Пригвинтіть настінний кронштейн (A) до стіни.
- PL - Przykręć uchwyt ścienny (A) do ściany.
- RO - Însurubați suportul de perete (A) pe perete.
- CZE - Nástěnnou jednotku (A) namontujte na stěnu.
- SK - Nástennú montáž (A) priskrutkujte na stenu.
- HU - Csavarozza a fali tartót (A) a falra.
- BG - Завийте с винтове стойката за стена (A) върху стената.
- SL - Privijte stenski nosilec (A) na steno.
- HR - Pričvrstite zidni nosač (A) na zid.
- LT - Priveržkite sienos laikiklį (A) prie sienos.
- ET - Kinnitage seinakinnitus (A) kruvidega seinale.
- LV - Pieskrūvējiet sienas stiprinājumu (A) pie sienas.
- EL - Βιδώστε την επίτοιχη βάση (A) επάνω στον τοίχο.
- TR - Duvar ayaklığına (A) duvara vidalayın.
- SR - Zavrtnjima učvrstite zidni nosač (A) na zid.

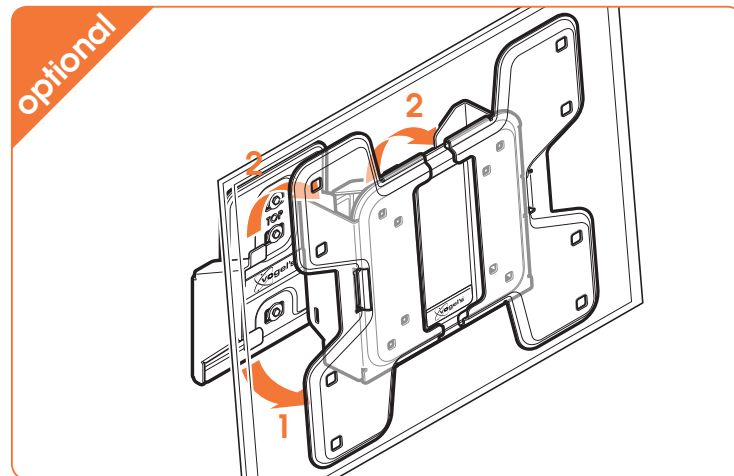
TIP!

Use grease or vaseline to lubricate the screws to make them move more smoothly.



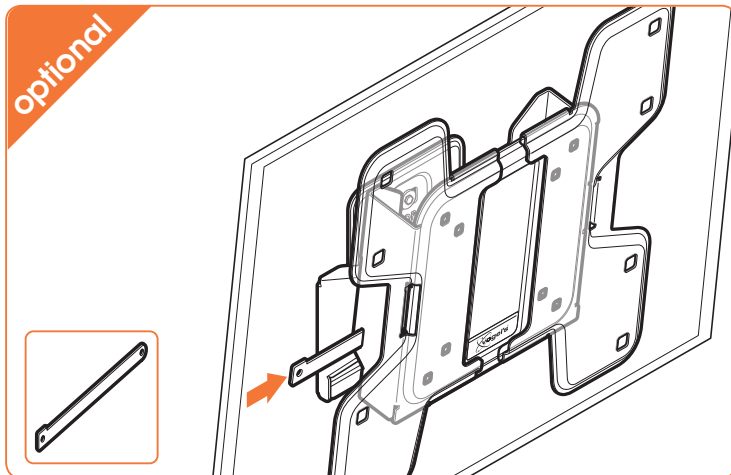
5 Place the screen onto the wall mount (A).

- RU - Разместите экран на настенном кронштейне (A).
 UK - Встановіть екран на настінний кронштейн (A).
 PL - Umieść odbiornik na uchwyście ściennym (A).
 RO - Puneți ecranul pe suportul de perete (A).
 CZE - Obrazovku nasadíte na nástěnnou jednotku (A).
 SK - Obrazovku pripevníte na nástennú montáž (A).
 HU - Helyezze a képernyőt a fall tartóra (A).
 BG - Поставете екрана върху стойката за стена (A).
 SL - Zaslon postavite na stenski nosilec (A).
 HR - Postavite zaslon na zidni držač (A).
 LT - Pritvirtinkite ekraną prie sieninio laikiklio (A).
 ET - Asetage ekraan seinakinnitusele (A).
 LV - Ievietojiet ekrānu sienas stiprinājumā (A).
 EL - Τοποθετήστε την οθόνη επάνω στην επίτοιχη βάση (A).
 TR - Ekranı duvar ayaklığına (A) vidalayın.
 SR - Stavite ekran na zidni nosač (A).



• Pull the release strip to remove the screen.

- RU - Потяните разжимную планку, чтобы снять экран.
 UK - Потягніть за випускну пластину, щоб зняти екран.
 PL - Pociągnij pasek zwalniający, aby zdjąć odbiornik.
 RO - Trageți banda de deblocare pentru a îndepărta ecranul.
 CZE - Zatáhněte uvolňovací pásek, abyste sejmuli obrazovku.
 SK - Ak chcete odstrániť obrazovku, potiahnite uvoľňovací pásik.
 HU - Húzza meg a kioldó szalagot, hogy eltávolítsa a képernyőt.
 BG - Издърпайте освобождаващата лента, за да свалите екрана.
 SL - Povlecite sprostitveni trak, da odstranite zaslon.
 HR - Povucite vrpcu za opuštanje kako biste skinuli zaslon.
 LT - Patraukite juostelę ir nuimkite ekraną.
 ET - Tõmmake vabastusriba ekraani eemaldamiseks.
 LV - Pavelciet atvienošanas sloksni tā, lai noņemtu ekrānu.
 EL - Τραβήξτε τη λωρίδα απελευθέρωσης για να αφαιρέσετε την οθόνη.
 TR - Ekranı çıkarmak için serbest bırakma şeridini çekin.
 SR - Povucite tračicu za otvaranje da biste skinuli ekran.



• **If the tilt option is not used, you can use the tilt lock.**

- RU - Если функция наклона не используется, можно использовать фиксатор наклона.
- UK - Якщо функція нахилу не використовується, можна встановити фіксатор нахилу.
- PL - Jeśli opcja pochylenia nie jest używana, można użyć blokady pochylenia.
- RO - Dacă nu folosiți opțiunea de înclinare, puteți utiliza elementul de blocare a înclinării.
- CZE - Nebudete-li využívat možnosť sklápění, můžete použít zámek sklápění.
- SK - Ak sa nepoužíva možnosť naklonenia, môžete použiť zámok naklonenia.
- HU - Amennyiben nem használja a döntés funkciót, használja a döntés blokkolót.
- BG - Ако не използвате опцията за накланяне, можете да поставите фиксатор за накланяне.
- SL - Če funkcije nagiba ne uporabljate, uporabite zaklep nagiba.
- HR - Ako ne koristite zatik nagiba, upotrijebite lokot nagiba.
- LT - Jei nenaudojate pareipimo, galite naudoti užraktą nuo pakreipimo.
- ET - Kui kallutusfunktsiooni ei kasutata, saate kasutada kallutuslukku.
- LV - Ja slīpums netiek regulēts, tad var izmantot slīpuma bloķēšanu.
- EL - Εάν δεν χρησιμοποιείται η προαιρετική δυνατότητα αλλαγής κλίσης, μπορείτε να χρησιμοποιήσετε την ασφάλεια κλίσης.
- TR - Eğer seçeneği kullanılmıyorsa eğme kilidini kullanabilirsiniz.
- SR - Ako ne koristite rezu, možete da koristite bravu sa rezom.

• **If you want to prevent your TV from theft, you can place a padlock (optional) in the tilt lock.**

- RU - Если вы хотите защитить ваш телевизор от кражи, то можно повесить навесной замок (опция) на фиксатор наклона.
- UK - Якщо ви хочете захистити свій телевізор від крадіжки, встановіть замок (опціонально) на фіксатор нахилу.
- PL - Aby zapobiec kradzieży odbiornika, w blokadzie pochylenia (opcjonalnie) można umieścić kłódkę.
- RO - Dacă doriți să preveniți furtul televizorului, puteți atașa un lacăt (opțional) la elementul de blocare a înclinării.
- CZE - Chcete-li předějit krádeži televizoru, můžete na zámek sklápění umístit visací zámek (volitelný doplněk).
- SK - Ak chcete zabrániť krádeži vášho televízora, môžete na zámok naklonenia umiestniť visací zámok (voliteľný).
- HU - Ha szeretné megakadályozni a TV ellopását, a döntés blokkolóba elhelyezhet egy lakatot (opcionális).
- BG - Ако искате да предпазите телевизора от кражба, можете да поставите катинар (опция) на фиксатора за накланяне.
- SL - Če želite svoj TV zaščiti pred krajo, v zaklep nagiba lahko (po želji) vstavite obešanko.
- HR - Ako želite zaštititi vaš televizor od krađe, stavite zaporni umetak (dodatno) u lokot nagiba.
- LT - Jei norite apsaugoti televizorių nuo vagystės, užraktą nuo pakreipimo galite užraktinti spyna (pasirinktina).
- ET - Kui soovite takistada telerivargust, võite asetada kallutusluku sisse tabaluku (lisavarustus).
- LV - Ja vēlaties nodrošināties pret TV zādzību, slīpuma bloķēšanas ierīcei var pievienot piekaramo slēdzeni (pēc izvēles).

- EL** - Για να αποτρέψετε ενδεχόμενη κλοπή της τηλεόρασής σας, μπορείτε να τοποθετήσετε ένα λουκέτο (προαιρετικό) στην σφράγισα κλίσης.
- TR** - TV'nizin çalınmasını önlemek istiyorsanız eğme kilidine bir asma kilifi (isteğe bağlı) takabilirsiniz.
- SR** - Ako želite da sprečite krađu svog televizora, možete (po želji) da stavite katanac u bravu sa rezom.

EN Guarantee terms and conditions

Congratulations on the purchase of this Vogel's product! The product you now have in your possession is made of durable materials and is based on a design, every detail of which has been meticulously thought-out. That is why Vogel's gives you a lifelong guarantee for defects in materials or manufacturing.

- Vogel's guarantees that if during the guarantee period of a product, faults arise due to defects in manufacturing and/or materials, it will, at its discretion, repair or if necessary replace the product, free of charge. A guarantee for normal wear and tear is hereby expressly excluded.
- If the guarantee is invoked, the product should be sent to Vogel's together with the original purchase document (invoice, sales slip or cash receipt). The purchase document should clearly show the name of the supplier and the date of purchase.
- Vogel's guarantee shall lapse in the following cases:
 - If the product has not been drilled, installed and used in accordance with the Instructions for Use;
 - If the product has been altered or repaired by someone / a party other than Vogel's;
 - If a fault arises due to external causes (outside the product) such as for example lightning, water nuisance, fire, scuffing, exposure to extreme temperatures, weather conditions, solvents or acids, wrong use or negligence;
 - If the product is used for different equipment than is mentioned on or in the packing.

VOGEL'S PRODUCTS BV, HONDSRUGLAAN 93, 5628 DB EINDHOVEN, THE NETHERLANDS

RU Сроки и условия гарантии

Благодарим Вас за приобретение изделия компании Vogel's! Поэтому фирма Vogel's предоставляет на это изделие пожизненную гарантию на случай обнаружения изъянов в материалах или дефектов производства.

- Компания Vogel's дает гарантию на то, что, если в течение гарантийного срока в изделии возникнут неисправности, связанные с дефектами производства и/или материалов, из которых оно изготовлено, она обязуется отремонтировать или заменить (на усмотрение компании) это изделие бесплатно. Гарантия не распространяется на нормальный износ и срабатывание.
- Если применяется гарантия, изделие следует отправить на предприятие компании Vogel's вместе с документом, удостоверяющим факт его покупки (счет, кассовый чек или расписка в получении наличных денег). В документе о покупке должно быть точно указаны имя компании-продавца и дата покупки.
- Гарантия компании Vogel's утрачивает силу в следующих случаях:
 - Если при установке и эксплуатации изделия были нарушены инструкции по эксплуатации;
 - Если в устройство вносились изменения или оно ремонтировалось другими организациями или лицами.
 - Если неисправность изделия возникла вследствие внешних причин (не зависящих от самого изделия), например из-за молнии, заливания водой, пожара, истирания, воздействия высоких температур, неблагоприятных погодных условий, растворов или кислот, неправильной эксплуатации или небрежности в эксплуатации;
 - Если устройство применялось для другого оборудования, отличного от того, которое указано на упаковке.

VOGEL'S, HONDSRUGLAAN 93, 5628 DB EINDHOVEN, NEDERLAND (НИДЕРЛАНДЫ)

UK Терміни та умови гарантії

Поздоровляємо з придбанням цього виробу компанії Vogel's! Цей виріб виготовлено з довговічних матеріалів на основі продуманої до дріб'язків розробки. Тому компанія Vogel's ручується за відсутність дефектів матеріалів і помилок виготовлення в своїй продукції і дає довічну гарантію.

- Компанія Vogel's гарантує, що якщо впродовж гарантійного періоду виробу виникнуть неполадки, зумовлені дефектами виготовлення та/або матеріалів, вона, за власним розсудом, безкоштовно відремонтує або у разі потреби замінить виріб. Цим явно виключено гарантію на нормальне зношування.
- Якщо застосовано гарантію, то виріб необхідно надіслати компанії Vogel's разом з оригіналом документа купівлі (накладною, товарним чеком або розпискою в отриманні грошей). У документі купівлі повинно бути чітко вказано назву постачальника та дату купівлі.
- Гарантія компанії Vogel's втрачає силу в наступних випадках:
 - Якщо виріб не було встановлено й він не використовувався відповідно інструкції з використання;
 - Якщо виріб змінювали або ремонтували інші, ніж компанія Vogel's;
 - Якщо неполадка виникла з зовнішніх причин (за межами виробу), такимим як, наприклад, блискавка, вода, вогонь, стирання, вплив надзвичайних температур, погодних умов, розчинників або кислот, неправильних або недбалі використання;
 - Якщо виріб використовується для іншого обладнання, ніж те, що зазначено на упаковці.

VOGEL'S, HONDSRUGLAAN 93, 5628 DB EINDHOVEN, NEDERLAND

PL Warunki gwarancyjne

Gratulujemy zakupu produktu firmy Vogel's! Jesteś teraz właścicielem produktu wykonanego z trwałych materiałów w oparciu o dopracowany w najdłuższych szczegółach projekt. Dlatego też firma Vogel's ręczy, udzielając dożywotniej gwarancji, że produkt ten jest wolny od wad materiałowych i produkcyjnych.

- Firma Vogel's gwarantuje, że jeżeli podczas okresu gwarancji wystąpią usterki lub defekty produkcyjne i/lub materiałowe, zostaną one bezpłatnie usunięte lub produkt będzie wymieniony na nowy. Gwarancja na zwykłe zużycie się urządzenia jest niniejszym wyraźnie wykluczona.
- W wypadku roszczenia gwarancyjnego, produkt należy przestać do firmy Vogel's, razem z oryginalnym dowodem zakupu (faktura, rachunek lub paragon). Dowód zakupu powinien wyraźnie przedstawiać nazwę dostawcy oraz datę sprzedaży.
- Gwarancja firmy Vogel's nie obowiązuje jeżeli:
 - Urządzenie nie zostało zainstalowane i używane zgodnie z instrukcjami;
 - Jeżeli urządzenie było przerabiane lub naprawiane przez kogoś innego niż firma Vogel's;
 - Jeżeli usterka wystąpiła z powodów zewnętrznych takich jak na przykład: piorun, затопienie w wodzie, pożar, wystawienie na ekstremalne temperatury, warunki pogodowe, rozpuszczalniki lub kwasy, nieprawidłowe użycie lub zaniedbanie;
 - Jeżeli urządzenie jest używane z innym produktami niż podane tutaj lub na opakowaniu.

VOGEL'S, HONDSRUGLAAN 93, 5628 DB EINDHOVEN, HOLLANDIA

RO Garanție, termeni și condiții

Felicitări pentru achiziționarea acestui produs Vogel's! Dețineți acum un produs făcut din materiale durabile, pe baza unui proiect bine gândit în cele mai mici detalii. Din acest motiv Vogel's asigură garanția pe viață pentru orice eventuale neajunsuri ale materialelor sau defecțe de fabricație.

- Vogel's garantează că, dacă în perioada de garanție a produsului, apar defecțiuni datorită funcționării necorespunzătoare și/sau defecțiuni de material, va repara, la discreția sa, sau dacă este necesar, va înlocui gratuit produsul. Prin prezența, a garanției pentru uzură normală este strict exclusă.
- Dacă este invocată garanția, produsul trebuie trimis la Vogel's împreună cu documentul de achiziție original (factură, bon de casă sau chitanță). Documentul de achiziție trebuie să indice clar numele furnizorului și data de achiziție.
- Garanția oferită de Vogel's devine nulă în următoarele cazuri:
 - dacă produsul nu a fost montat și utilizat în conformitate cu instrucțiunile de utilizare;
 - dacă produsul a fost modificat sau reparat de o altă entitate decât Vogel's;
 - dacă apare o defecțiune datorită unor cauze externe (din afara produsului), cum ar fi, de exemplu, trăsnet, inundații, incendii, lovitură, expunere la temperaturi extreme, condiții meteorologice, solvenți sau acizi, utilizare încorectă sau neglijență;
 - dacă produsul este utilizat pentru un echipament diferit de cel menționat pe sau în ambalaj.

VOGEL'S, HONDRUGLAAN 93, 5628 DB EINDHOVEN, OLANDA

CZE Záruční podmínky

Blahopřejeme vám k zakoupení výrobku společnosti Vogel's! Stali jste se nyní vlastníky výrobku, který je vyroben z trvanlivých materiálů a na základě detailně promyšleného návrhu. Proto Vám Vogel's nabízí doživotní záruku, na možné základy vzniklé na materiálu, nebo při tvorbě výrobku.

- Společnost Vogel's zaručuje, že pokud se během záruční doby vyskytnou u výrobku poruchy způsobené vadami ve výrobním zpracování nebo materiálu, výrobek dle vlastního uvážení bezplatně opraví, nebo v případě nutnosti vymění. Záruka není poskytována na běžné opotřebení.
- Pokud požadujete záruční opravu, zašlete výrobek společnosti Vogel's společně s původním dokladem o koupi (fakturu, paragonem nebo pokladniční svrženkou). Na dokladu a koupi by mělo být jasně patrné jméno dodavatele a datum nákupu.
- Záruka společnosti Vogel's neplatí v následujících případech:
 - pokud nebyl výrobek nainstalován a používán v souladu s pokyny k použití;
 - pokud byl výrobek upraven nebo opraven jiným subjektem než společností Vogel's;
 - jestliže byla porucha způsobena vnějšími příčinami (mimo výrobek), např. bleskem, vniknutím vody, ohněm, odražením, vystavením extrémním teplotám, počasím, rozpouštědly nebo kyselinami, nesprávným použitím nebo nedbalostí;
 - pokud byl výrobek použit pro jiné zařízení, které je uvedeno na balení nebo uvnitř balení.

VOGEL'S, HONDSRUGLAAN 93, 5628 DB EINDHOVEN, NIZOZEMÍ

SK Záručné podmienky

Gratulujeme vám ku kúpe výrobku spoločnosti Vogel's! Stali ste sa teraz vlastníky výrobku, ktorý je vyrobený z trvanlivých materiálov a na základe detailne premysleného návrhu. Preto Vám Vogel's ponúka doživotnú záruku, na možné chyby vzniknuté na materiáli, alebo pri továrenskej výrobe.

- Spoločnosť Vogel's vám garantuje, že ak sa počas záručnej doby výrobku objavia poruchy z dôvodu materiálových a/alebo výrobných chýb, tak ich podľa vlastného uváženia a na svoje náklady opraví alebo v prípade potreby výrobok vymení. Týmto sa zároveň výslovne vylučuje platnosť záruky na bežné ošetrovanie.
- Pri dovoľovaní sa záruky je potrebné spoločnosť Vogel's zaslať výrobok spolu s pôvodným dokladom o kúpe (faktúra, účtenka alebo pokladničný blok). Na doklade o kúpe musí byť jasne zobrazené meno dodávateľa a dátum nákupu.
- Záruka spoločnosti Vogel's sa stáva neplatnou v nasledovných prípadoch:
 - ak výrobok nebol namontovaný a používaný v súlade s pokynmi v návode na použitie;
 - ak bol výrobok upravovaný alebo opravovaný niekým iným než spoločnosť Vogel's;
 - ak porucha vznikla dôsledkom vonkajšej príčiny (mimo výrobku), ako napríklad blesk, voda, oheň, odrazenie, vystavenie extrémnym teplotám, meteorologickým vplyvom, rozpúšťadlami alebo kyselinami, nesprávne používanie alebo nedbanlivosť;
 - ak bol výrobok používaný s inými zariadeniami, ako je spomínané na obale alebo v balení.

VOGEL'S, HONDSRUGLAAN 93, 5628 DB EINDHOVEN, HOLLANDSKO

HU Garanciális feltételek

Gratulálunk a Vogel's termékének megvásárlásához! Olyan termék van a tulajdonában, mely tartós anyagokból a legapróbb részletekig átgondolt terv alapján készült. Ezért a Vogel's cég, egy élettartam-garancia keretében, jótáll mindenesetleges anyag- vagy szerelési hibáért.

- A Vogel's garanciája, hogy a termék garanciális időszaka alatt a gyártási és/vagy anyaghibából eredő meghibásodásokat saját döntése szerinti ingyenesen javítja vagy ha szükséges, kicseréli a terméket. A fokozatos elhasználódásra a garancia határozatlan nem vonatkozik.
- Garanciális probléma esetén a terméket el kell juttatni a Vogel's hez az eredeti vásárlás igazoló dokumentummal (számla, értékesítési bizonylat vagy nyugta) együtt. A vásárlás igazoló dokumentumon tisztán látszódnia kell a szállító nevének és a vásárlás időpontjának.
- A Vogel's garanciája érvényét veszti a következő esetekben:
 - ha a termék nem a használt utasításnak megfelelően szerelték fel és használják;
 - ha a terméket nem a Vogel's módosította vagy javította;
 - ha a hiba külső (a termékben kívül eső) okok okozták, például villámcsap, víz, fűz, kopás, szélsőséges hőmérséklet, időjárási körülmények, oldószeres vagy savak, hibás használat vagy hanyagság;
 - ha a terméket nem az itt vagy a csomagoláson feltüntetett céla használják.

VOGEL'S, HONDSRUGLAAN 93, 5628 DB EINDHOVEN, HOLLANDIA

BG Гаранционни срокове и условия

Поздравления за покупката на този продукт на Vogel's! Продуктът, който сега е ваше притежание, е изработен от трайни материали и се основава на конструкция, всеки детайл от която е най-щателно обмислен. Затова Vogel's ви дава доживотна гаранция за дефекти в материалите и изработката.

- Гаранцията на Vogel's, че ако през гаранционния срок на даден продукт възникнат неизправности, дължащи се на дефекти в изработката и/или материалите, Vogel's, по свое усмотрение, ще ремонтира или, ако е необходимо, ще замени продукта, без заплащане. Гаранцията за нормално износване е изключена и изрично с настоящото.
- Ако има иск по отношение на гаранцията, продуктът трябва да се изпрати на Vogel's заедно с оригинален документ за покупка (фактура, квитанция за продажба или касово-валутен бележник). В документа за продажба трябва ясно да е посочено името на доставчика и датата на покупка.
- Гаранцията на Vogel's престава да действа в следните случаи:
 - ако продуктът не е инсталиран и използван в съответствие с инструкциите за употреба;
 - ако продуктът е видоизменен или ремонтиран от друг, а не от Vogel's;
 - ако възникне неизправност, дължаща се на външни причини (извън продукта), например на светкавица, наводнение, пожар, наддазскване, излагане на екстремални температури, климатични условия, разтворители или киселини, неправилна употреба или небрежност;
 - ако продуктът е използван за оборудване, различно от спомнатото вътре или вътре в опаковката.

VOGEL'S, HONDSRUGLAAN 93, 5628 DB EINDHOVEN, NEDERLAND

SL Garancijski pogoji

Čestitamo vam ob nakupu tega izdelka podjetja Vogel! Izdelek je izdelan iz vzdržljivih materialov in temelji na obliki z dobro premišljenimi detajli. Zato vam podjetje Vogel daje vseživljenjsko garancijo za napake v materialih in izdelavi.

- Podjetje Vogel jamči, da bo, če se v garancijskem obdobju izdelka pojavijo okvare zaradi napak v izdelavi in/ali materialih, brezplačno po svoji lastni presoji popravilo ali, če bo to potrebno, zamenjala izdelek. Garancija za običajno obrabo je tukaj izrecno izključena.
- Če želite uveljavljati garancijo, morate izdelek poslati podjetju Vogel in mu priložiti originalno dokazilo o nakupu (račun, odrezek računa ali blagajniški prejemek). Na dokazilu o nakupu morata biti jasno navedena ime dobavitelja in datum nakupa.
- Garancija podjetja Vogel ne velja v naslednjih primerih:
 - Če izdelka niste izvrtili, namestili ali uporabili v skladu z navodili za uporabo.
 - Če je izdelek spremenjala ali popravljala tretja oseba, ki ni partner podjetja Vogel.
 - Če se okvara pojavi zaradi zunanjih vzrokov (zunaj izdelka), kot so na primer strela, težave z vodo, požar, praska, izpostavljenost ekstremnim temperaturam, vremenski pogoji, toplota ali kisline, napačna uporaba ali malomarnost.
 - Če se izdelek uporablja za drugačno opremo, kot je omenjena na embalaži ali v njej.

VOGEL'S PRODUCTS BV, HONDSRUGLAAN 93, 5628 DB EINDHOVEN, NIZOZEMSKA

HR Odrebe i uvjeti jamstva

Čestitamo Vam na kupovini proizvoda marke Vogel! Svaki dio Vašeg proizvoda koji je izrađen od trajnih materijala pažljivo je osmišljen i oblikovan. Stoga Vam Vogel daje doživotno jamstvo koje pokriva nedostatke nastale zbog pogreške u materijalu ili proizvodnji.

- Vogel Vam jamči da će o vlastitom trošku popraviti ili po potrebi besplatno zamijeniti proizvod koji se tijekom jamstvenog roka pokvari zbog pogreške u materijalu ili proizvodnji. Naglašavamo da ovo jamstvo ne pokriva uobičajeno trošenje i habanje proizvoda.
- I proizvod zajedno s originalnim dokazom o kupnji (račun, potvrda o kupnji ili blagajnička potvrda) pošaljite Vogel-u prilikom korištenja jamstvenog prava. Na dokazu o kupovini proizvoda treba biti jasno naveden čitljiv naziv dobavljača i datum kupnje.
- Vogelovo jamstvo ne vrijedi u sljedećim slučajevima:
 - Ako postavljanje vijaka na proizvod kao i njegovu montažu na zid te upotreba nisu u skladu s uputama za upotrebu;
 - Ako su na proizvodu napravljene preinake ili je popravljen od strane treće strane, a ne Vogela;
 - Ako do kvara na proizvodu dođe zbog vanjskih čimbenika kojima je izložen proizvod, kao što mogu biti, vlaga, požar, habanje, izlaganje ekstremnim temperaturama i vremenskim uvjetima, otapala ili kiseline, pogrešna ili nesavjesna uporaba;
 - Ako se proizvod koristi za drugačiji model televizora od onog koji je naveden na pakovanju.

VOGEL'S PRODUCTS BV, HONDSRUGLAAN 93, 5628 DB EINDHOVEN, NIZOZEMSKA

LT Garantijos sąlygos ir nuostatos

Sveikiname įsigijus š. „Vogel“ produktą! Produktas, kurį turite, yra pagamintas iš patvarių medžiagų fiksuojant pagal dizainą, kurio kiekviena detalė buvo fiksuojama pagalvota. Todėl „Vogel“ teikia visą eksploatacivimo laikotarpio garantiją medžiagos ar gamybos defektams.

- „Vogel“ garantuoja, kad jei produkto garantinio laikotarpio dėl gamybos ir / arba medžiagos defektų įvyktų trūkštis, kompanija savo nuostūira suremontuos arba pirtreikus pakeisti produktą nemokamai. Į šios garantijos apimtį neįeina garantija dėl įprasto nusidėvėjimo.
- Jei kreipiamasi dėl garantinio aptarnavimo, produktą reikia išsiųsti „Vogel“ kartu su originaliu pirkimo dokumentu (sąskaita, pardavimo kvitu ar pan.). Pirkimo dokumente turi būti aiškiai nurodytas pardavimo pavadinimas ir pardavimo data.
- „Vogel“ garantija negalioja tokiais atvejais:
 - jei produktas nebuvo pagręžtas, sumontuotas ir naudojamas laikantis naudojimo instrukcijų;
 - jei produktą modifikavo arba remontavo ne „Vogel“, o kas nors kitas; jei trūkštis atsiranda dėl išorinių priežasčių (ne dėl produkto), pavyzdžiui, dėl žaibo, vandens, gaisro, nustrinimo, ekstremalių temperatūrų poveikio, oro sąlygų, tirpiklių, rūgščių, netinkamo ar aplaidaus naudojimo;
 - jei produktas naudojamas su kitokia įranga negu buvo nurodyta ant pakuočės ar joje;

VOGEL'S PRODUCTS BV, HONDSRUGLAAN 93, 5628 DB EINDHOVEN, THE NETHERLANDS

ET Garantiliingimused

Önnetleme Teid, et olete ostnud selle Vogel'si toote! Teie káes olev toode on valmistatud vastupidavast materjalist ja see põhineb disainil, mille iga detail on üksikasjalikult lábi mõeldud. Sel põhjusel annab Vogel's eluaegse garantii materjalil- ja tootmisdefektidele.

- Vogel's garanteerib, et kui toote garantiipeerioid ajal ilmuvad vead tootmis- ja/või materjalidefektide tõttu, siis remonditakse see nende áranágemisel või vajadusel vahetatakse see tasuta vájja. Siihohal ei kehti garantii sõnaselgelt tavaisele kulumisele ja rebenemisele.
- Kui garantii vóetakse abiks, tuleb toode saata Vogel'sisse koos originaalse ostudokumentiga (arve, ostukvittung või salarahakvittung). Ostudokument peaks náitama selgelt tarnija nime ja ostukuupóeva.
- Vogel'si garantii kaotab kehtivuse järgmistel juhtudel:
 - Kui tootele pole tehtud puurriake, seda pole paigaldatud või kasutatud koostólas kasutusjuhendiga;
 - Kui toodeid on muudetud või remonditud muu osapoolle kui Vogel'si poolt;
 - Kui ilmneb viga válise põhjuse (tootest váljapool) tõttu, nagu váik, veeöönnetus, tuli, hõõrumine, kokkupuude ekstreemsete temperatuuridega, ilmastikuiltingimused, lahused või happed, váärkasutus või hooletus;
 - Kui toodeid kasutatakse erineva varustusega kui see, mida on mainitud pakuoitel peal või selle sees.

VOGEL'S PRODUCTS BV, HONDSRUGLAAN 93, 5628 DB EINDHOVEN, HOLLAND

LV Garantijas nosacījumi

Apsveicam ar šā Vogel izstrādājuma iegādāli. Jūsri cibā nānākušais izstrādājums ir izgatavots no izturīgiem materiāliem atbilstoši dizainam, kurā ikkatra nānše ir rūpīgi pārdomāta. Tāpēc Vogel nodrošina materiālu un ražošanas defektu garantiju visam izstrādājuma kalpošanas mūžam.

- Vogel garantē, ka, ja izstrādājuma garantijas laikā, rodas ražošanas un/ vai materiālu defektu izraisītas nepilnības, Vogel pēc savies ieskatiem izstrādājumu bez papildu maksas labo vai nomaina. Garantija neattiecas uz normālu izstrādājuma nolietojumu.
- Ja bojājuma gadījumā tiek piemērota garantija, izstrādājums jānosūta uzņēmumam Vogel kopā ar oriģinālo pirkumu apliecināso dokumentu (rēķinu, kvīti vai kases čeku). Pirkumu apliecinājošā dokumentā jābūti skaidri norādītam piegādātāja nosaukumam un pirkuma datumam.
- Vogel garantija nav spēkā šādos gadījumos:
 - ja izveidoti urbumi, izstrādājuma uzšādāšana un pielietojums neatbilst lietošanas norādījumiem;
 - ja izstrādājuma ievērstās izmaiņas vai bojājums nav veicis Vogel;
 - ja bojājums rodas ārēju (āpus izstrādājuma radušos) faktoru iedarbības rezultātā, piem., zibens, plūdi, ugunsnelaime, nodullims, pakļaušana galējām temperatūrām, laikapšāki, šķīdinātāji un skābes, neatbilstošs pielietojums vai nolaidīga rīcība;
 - ja izstrādājums tiek izmantots aprīkojumam, kas nav norādīts uz iepakojuma vai iepakojumā.

VOGEL'S PRODUCTS BV, HONDSRUGLAAN 93, 5628 DB EINDHOVEN, NĪDERLANDE

EL Όροι και προϋποθέσεις εγγύησης

Συγχαρητήρια για την αγορά αυτού του προϊόντος της Vogel's! Το προϊόν το οποίο έχετε αποκτήσει, είναι κατασκευασμένο από ανθεκτικά υλικά και ο σχεδιασμός του είναι προσεκτικά μελετημένος σε κάθε του λεπτομέρεια. Γι' αυτό η Vogel σας παρέχει εγγύηση εφ' όρου ζωής για ατέλεια στα υλικά ή την κατασκευή.

- Η Vogel εγγυάται επί εάν κατά το διάστημα εγγύησης ενός προϊόντος, εντοπιστούν βλάβες λόγω σπείκων στην κατασκευή και/ ή τα υλικά, θα προβεί - κατά την κρίση της - σε επίσκεψη ή, αν χρειαστεί, αντικατάσταση του προϊόντος χωρίς επιβάρυνση του πελάτη. Με την παρούσα ρητώς αποκλείεται εγγύηση για φυσιολογική φθορά.
- Σε περίπτωση αίτησης στα πλαίσια της εγγύησης, το προϊόν θα πρέπει να αποσταλεί στην Vogel's μαζί με το πρωτότυπο παραστατικό αγοράς (τιμολόγιο ή απόδειξη πώλησης). Το παραστατικό αγοράς θα πρέπει να αναφέρει με σαφήνεια το όνομα του προμηθευτή και την ημερομηνία αγοράς.
- Η εγγύηση της Vogel's καθίσταται άκυρη στις παρακάτω περιπτώσεις:
 - Εάν το προϊόν δεν έχει τρυπηθεί, τοποθετηθεί και χρησιμοποιηθεί σύμφωνα με το τις οδηγίες χρήσης του,
 - Εάν το προϊόν έχει υποστεί μετατροπή ή επίσκεψη από τρίτους πέραν της ίδιας της Vogel's,
 - Εάν σημειωθεί βλάβη λόγω εξωτερικών αιτιών (εκτός του προϊόντος) όπως για παράδειγμα κραναυτο, πλημμύρας, πυρκαγιάς, γρατσοειδούς, έκθεσης σε ακραίες θερμοκρασίες, καρικές συνθήκες, διαλυτικά ή οξέα, ή λόγω εσφαλμένης χρήσης ή αμέλειας,
 - Εάν το προϊόν χρησιμοποιείται για άλλο είδος εξοπλισμού από αυτόν που αναφέρεται επί ή εντός της συσκευασίας.

VOGEL'S PRODUCTS BV, HONDSRUGLAAN 93, 5628 DB EINDHOVEN, OMMANĪA

TR Garanti garb ve košullari

Bu Vogel's ūrūnūmi atdāģināģzin šin šiti beirik ediyoruz! Bu Veytaya kadar iyi dūģūnūlmūş bir tasarıma dayanarak, Uzun ömürli maddelerden imal edilmiş bir ūrūne sahipsiniz. Bu yüzden, Vogel's, malzemelerden veya imalatın oluşabilen eksikliklere karşı ömür boyu garanti vermektedir.

- Vogel's, satın alınan ūrūnū garanti mūddetli içinde ūretim ve/veya malzeme eksikliklerden doģan hatalardan kendi kararna gōre ūcretsiz olarak tamir etmeyei hafta gerektiğinde deģistirmeyei taahhūttē eder. Normal eskime durumu kesinlikle bu garanti kapsamı dışındadır.
- Garanti kullanıma girildiğinde, ūrūn, aslı alm belgesiyile birlikte (fatura, satış fişii veya kasa makbuzuu) Vogel's'e gōnderilecektir. Ağıl belgesinde satıcının adı ve aliş tarihini ağıçka belirtilmelidir.
- Vogel's'in garantisi aşođıkadi durumlarda iptal edilir:
 - Ūrūnūn kurulumu ve kullanımı, kullanım talimatlarına uyulmadığında,
 - Ūrūnūn bir parçası Vogel's gōvėvillerinden bařka birisi tarafında deģistirmiş veya tamir edilmiş olduğunda,
 - Orneđin yıldırmı, su baskını, ateş, zedeleme, ařın ısı, hava řartlar, eriyik veya asite maruz kalma, yanlır kullanıma veya ihmal gibi dıř nedenlerden (Ūrūnūn dıřında) doģan bir hata olduğunda,
 - Ūrūn, ambalajının ūzerinde ve içinde belirtilen ekipmanın daha farklı bir ekipman için kullanıldığında.

VOGEL'S, HONDSRUGLAAN 93, 5628 DB EINDHOVEN, NEDERLAND

SR Uslovi i odredbe garancije

Čestitamo vam na kupovini ovog proizvođa kompanije Vogel's! Proizvod koji se nalazi u vašem vlasništvu napravljen je od izdržljivih materijala i zasnovan je na dizajnu, svaki njegov detalj je temeljno osmišljen. Zbog toga vam kompanija Vogel's daje doživotnu garanciju na defekte u materijalima ili proizvodnji.

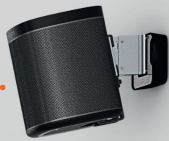
- Kompanija Vogel's garantuje da ako tokom garantnog perioda proizvođa dođe do kvarova nastalih usled grešaka u proizvodnji i/ili materijalima, ona će, po svom nađenju, izvršiti popravku ili ako je potrebno, zameniti proizvod bez ikakvih nadoknada. Garancija se ne odnosi na normalna habanja i oštećenja.
- Ukoliko dođe do potražnje vezane za garanciju, proizvod mora se pošaljē kompaniji Vogel's zajedno sa originalnim dokumentom o kupovini (faktura, prodajni račun ili fiskalni račun). U dokumentu o kupovini treba da se jasno vidi naziv dobavljača i datum kupovine.
- Garancije kompanije Vogel's neće važiti u sledećim slučajevima:
 - Ako proizvod nije izbušen, montiran i korišćen u skladu sa uputstvom za upotrebu;
 - Ako je proizvod izmenjen ili popravljan od strane trećih lica koja nisu iz kompanije Vogel's;
 - Ako do kvara dođe zbog spoljnih uzroka (nevezanih za proizvod) kao što su, na primer, udar gromom, izlivanje vode, požar, habanje, izloženost ekstremnim temperaturama, vremenskim uslovima, rastvaraćima ili kiselinama, pogrešna upotreba ili nemar;
 - Ako se proizvod ne koristi za onemlu koja je navedena na pakovanju.

VOGEL'S PRODUCTS BV, HONDSRUGLAAN 93, 5628 DB EINDHOVEN, HOLLANDIA



Universal tablet mounts

Loudspeaker solutions



Sound bar solutions



Cable solutions & multi AV supports