

# Elektrická koloběžka



## Uživatelský manuál

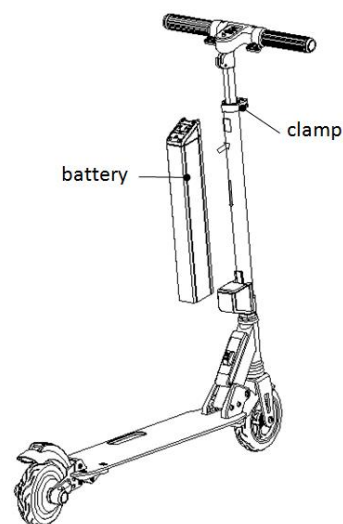
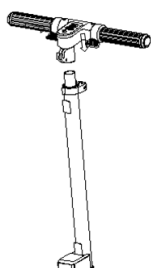
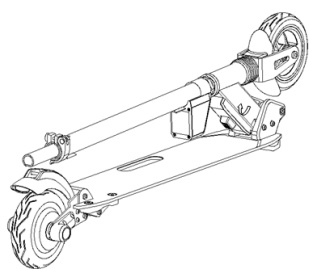
**!Produkt můžete používat pouze po prostudování tohoto manuálu!**

Děkujeme Vám, že jste si zakoupili náš produkt. Jedná se o vysoce inovativní, lehký a elektrický pojízdný produkt, který se sám vyvažuje.

**VAROVÁNÍ!** Před používáním produktu se přesvědčte, že jste si řádně přečetli tento manuál a porozuměli instrukcím v něm obsaženým k používání tohoto produktu. Před použitím se důkladně seznámte se všemi funkcemi a se způsobem ovládání přístroje, díky čemuž se vyhnete pádům a dalším nepříjemnostem atd. Uživatelský manuál se zmiňuje o všech pokynech a instrukcích, uživatel je povinen důkladně si je přečíst a řídit se jimi. Naše společnost není zodpovědná za jakékoliv následky, které mohou být výsledkem špatného zacházení s tímto produktem. Pro další informace, nebo v případě doplňujících dotazů nás prosím kontaktujte. Při zjištění jakékoliv závady či podezření na závadu, je zákazník povinen tuto závadu okamžitě nahlásit prodejci, který se postará o případnou reklamaci. Je přísně zakázáno produkt po zjištění závady či při podezření na závadu dále používat a pokoušet se demontovat. Nabíjejte scooter pouze originální nabíječkou.

### INSTALACE SCOOTERU

1. Stiskněte tlačítko skládání a uveďte tyč řízení do vzpřímené polohy jako na obrázku
2. Propojte kabel řídítek s kabelem řídítek, vložte řídítka do tyče řízení, upevněte klíčem a ujistěte se že řídítka jsou ve správné poloze



### VLOŽENÍ A VYJMUTÍ BATERIE

**Vložení:** uvolněte upínání na tyči řízení, upevněte baterii na tyč řízení, zamkněte upínání.

**Vyjmutí:** uvolněte upínání, odpojte baterii, zamkněte upínání.

### INSTRUKCE K ŘÍZENÍ SCOOTERU

stiskněte dlouze (více než 2 vteřiny) zapínací tlačítko ke spuštění scooteru

pravým tlačítkem zrychlujete, levým zpomalujete

#### Varování:

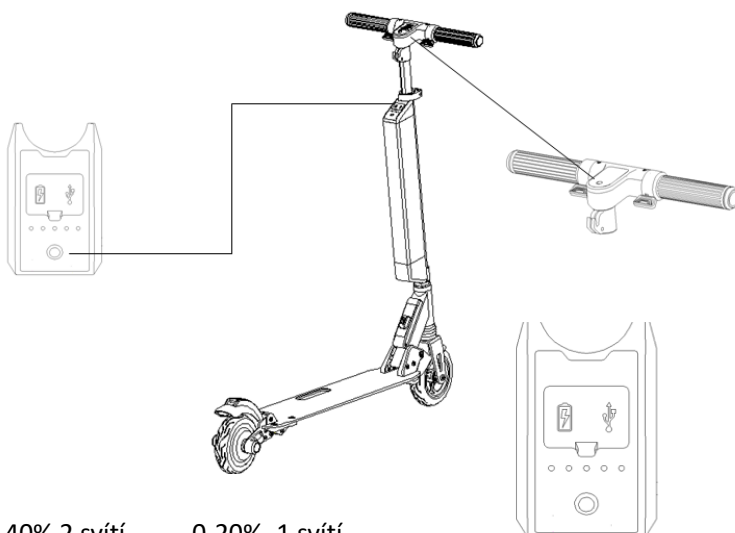
Elektrická brzda a mechanická brzda (u zadního blatníku), mohou být použity ve stejnou dobu. Prosím, nabít baterii každých 45 dní pro zachování dobré životnosti baterie

### INSTRUKCE K BATERII

Start: Dlouze stiskněte tlačítko zapínání/vypínání(déle než 2 vteřiny), objeví se 5 indikátorů stavu baterie:

80-100% 5 svítí, 60-80% 4 svítí, 40-60% 3 svítí, 20-40% 2 svítí, 0-20%, 1 svítí

Vypnutí: dlouze stiskněte tlačítko zapínání/vypínání. Indikátor červený -nabíjí se, zelený - nabit



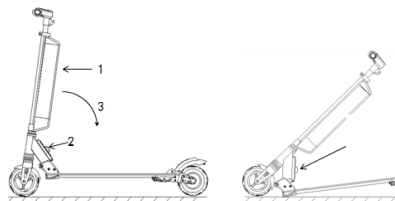
## INSTRUKCE K DISPLAYI



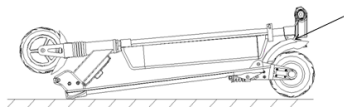
- rychlost
- najetých kilometrů
- nabití baterie
- přední světlo, bluetooth, alarm, mód nízké rychlosti
- tlačítko předního světla

**Upozornění:** Je-li baterie téměř vybitá, vstoupí scooter do režimu nízké rychlosti

## SKLÁDÁNÍ SCOOTERU A PARKOVÁNÍ



stiskněte toto tlačítko ke složení scooteru



ačte dolů blatník a zahákněte řídicí tyč

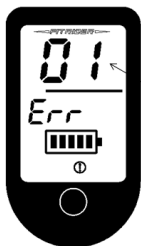
### Parkování

1. Zatlačte tyč řízení dopředu a přidržte ji 2. Stiskněte skládací tlačítko k odemknutí tyče zařízení 3. Položte tyč řízení, dokud nebude uzamčena. Scooter může stát sám o sobě v této parkovací poloze (viz obrázek)

### Skládání

stiskněte skládací tlačítko opět a složte řídicí tyč.

## ŘEŠENÍ POTÍŽÍ



- Err1 Závada motoru
- Err2 závada zrychlení
- Err 3 závada brzd
- Err 4 zablokovaný motor
- Err8 slabá baterie
- Err10 závada drátového propojení

## VAROVÁNÍ

-Nepoužívejte baterii v následujících případech:1) Baterie vydává nepřetržité teplo či zápach2) Únik jakékoliv substance/tekutiny . Je přísně zakázáno, aby jakákoliv jiná firma, soukromník či samotný uživatel jakkoliv manipuloval s baterií. Nedotýkejte se jakékoliv substance/tekutiny, která vytéká z baterie. Po dobití odpojte nabíječku, jinak může být zkrácena životnost baterie.

-Baterie obsahují nebezpečné látky, neotvírejte, nevdechujte, nezkoušejte a nedotýkejte se jakékoliv vnitřní součásti baterie ani do ní nic nevkládejte. Používejte pouze nabíječky dodávané námi. Nepřetěžujte baterie ani je nevystavujte přílišnému vybití. Při nabíjení nikdy adaptér nezakrývejte. Musí být umístěn na volném, vzdušném místě.

-Před uskladněním či uschováním plně dobijte baterii, aby se předešlo úplnému vybití baterie po dobu nepoužívání/uskladnění/uschování. Maximální doba uskladnění bez opětovného nabití je 3 měsíce.

Pokud je teplota skladovacího či úschovného prostoru nižší než 10°C, nenabíjete baterii. Přeneste zařízení do teplejšího prostředí, kde je více než 10°C a až poté dobijte. Doporučujeme Koloběžku přikrýt, aby se nezaprášilo a dbejte na to, aby byla Koloběžka uložena v teplém, suchém prostředí.

-Půjčci- li majitel koloběžku produkt třetí osobě, naše společnost nezodpovídá za újmy, které vzniknou při nedodržení doporučení v tomto manuálu. Jakýmkoliv porušením tohoto manuálu zákazník přebírá veškerou plnou odpovědnost za své jednání. Je zakázáno půjčovat třetím osobám, které důkladně neprostudovali tento manuál. Koloběžka se nesmí používat na mokřem, vlhkém, kluzkém nebo sypkém povrchu.

-zařízení je nezbytně nutné dobíjet pouze v přítomnosti fyzické osoby, a to po celou dobu dobíjení. Je zakázáno produkt nabíjet bez permanentního dohledu.