

EVOLVEO

ES-LR1

Electric scooter



www.evolveo.com

1. The scooter and accessories

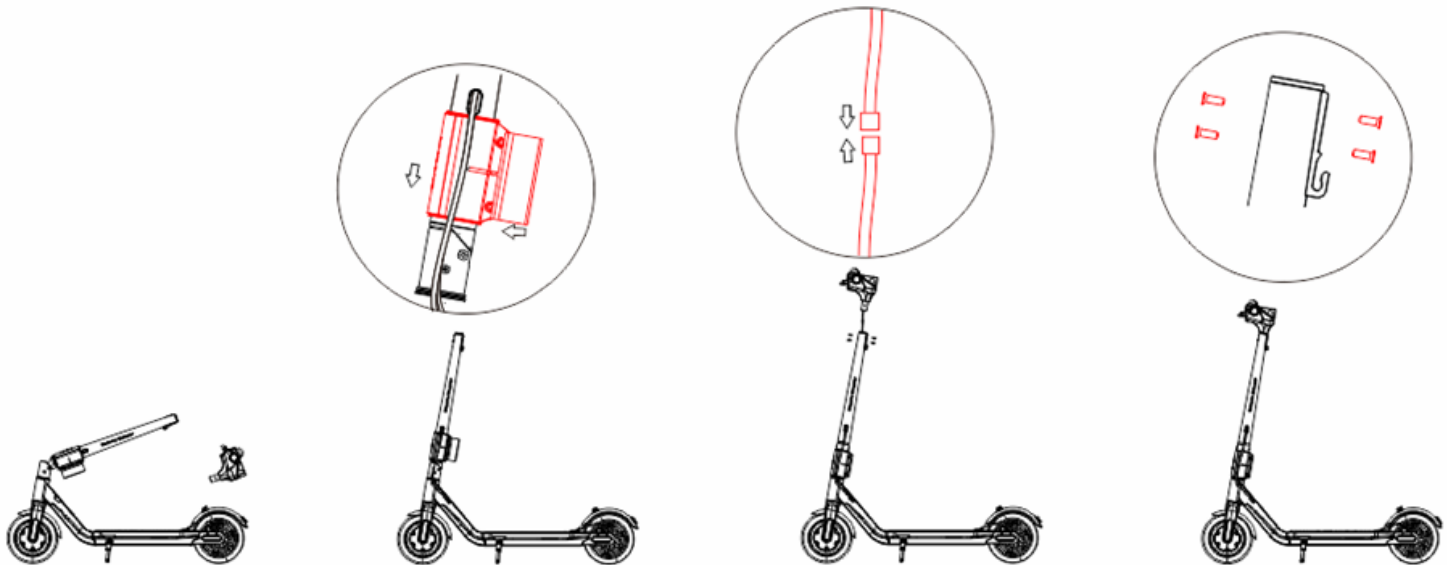
Scooter, Headstock, Instruction manual, Power adaptor and Accessories

2. Functions



3. Assembling the scooter

1. Place the scooter on a stand.
2. Open the wrench of the tightening device, expand the scooter pole into a vertical state.
3. Connect the data connection port of the headstock and pole, mounts the headstock to the pole by hex wrench, then tighten the screws.
4. After assembly, check the monitor if working properly.



4. Charging of the scooter

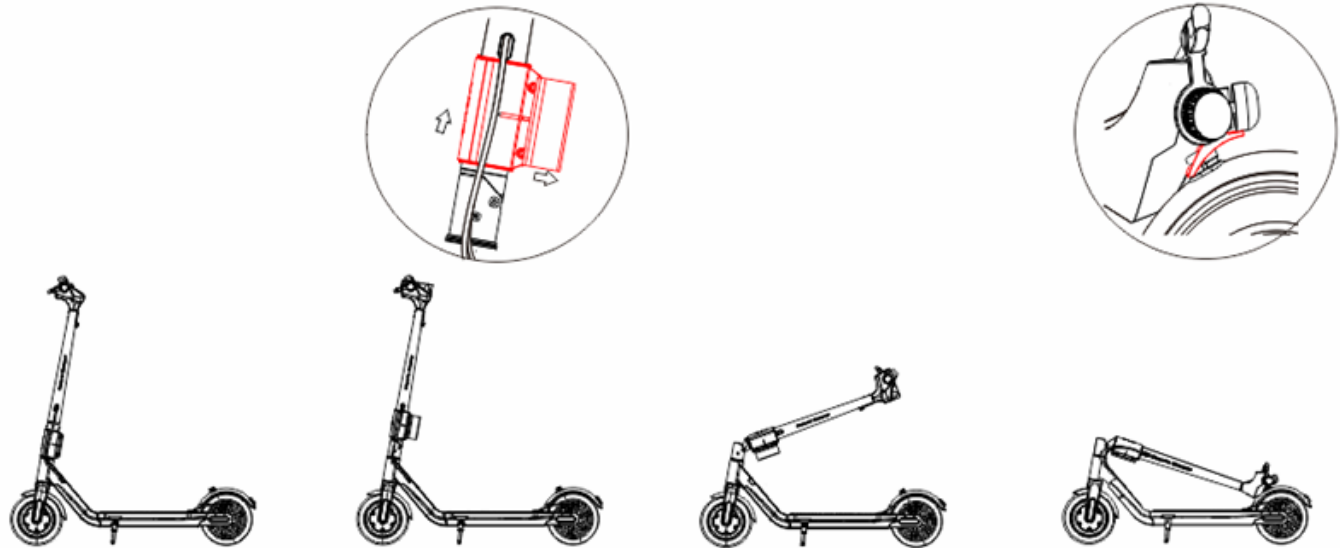
1. Open the cover of the charging connector
2. Insert the power adaptor plug
3. After full charging, close the cover tightly

5. Electronics modes

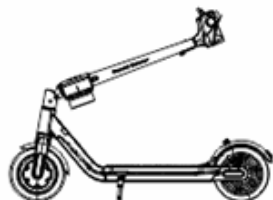
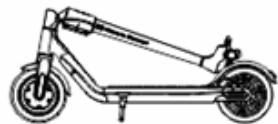
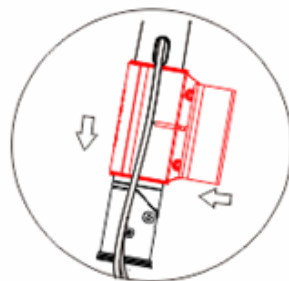
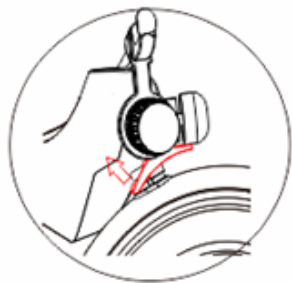
- Power on: Press the power button for 1 seconds
- Power off: Press the power button for 3 seconds, release after hearing "DI"
- Switch speed modes: Quick click the power button twice
- Power on the headlight: Quick click the power button
- Power off the headlight: Quick click the power button
- Activating the Cruise Control mode: Press the speed lever and hold it at the same speed for 5 seconds
- Stop the Cruise Control mode:
 1. Brake action will stop the Cruise Control mode;
 2. Press the speed lever again will stop the Cruise Control mode.

6. Folding and unfolding

Folding: open the wrench of the tightening device, move up the tightening device, then gently lower down the pole until it is locked at the rear fender.



Unfolding: Open the rear fender hook, upright the pole, move down the tightening device to the bottom, then tighten the wrench of the tightening device.



7. Drive Instructions

While learning to ride a scooter you may fall and get hurt. Be sure to wear a helmet and other protective gear.

1. Turn on the scooter and check the battery remaining.
2. Place one foot on platform of the scooter, the other must be behind.
3. To bring the scooter to move, push off from the floor by another leg, and then put it behind a leading leg.
4. Only when both feet stand on the scooter platform, you can press the speed knob (press the knob at minimum possible scooter speed of 5km/h).
5. To reduce a speed rate must loosen the knob, whereupon the vehicle starts to slow down automatically. For emergency braking you must press a brake lever, which is located on the left side, to the limit.
6. When turning corners, slightly move the body's center of gravity in a right direction, and turn the handle bars slowly.

8. Safety recommendations

1. It is not recommended driving in the rain.
2. It is recommended to slightly bend knees to better adjust to a rough road.
3. While walking with a scooter, do not press a speed knob.
4. When driving it is recommended to go around various obstacles on a road.
5. Entering into any room, elevator, etc., be careful not to be injured by a door frame.
6. If you are traveling on a rough road, stick to low speed (5-10km/h).
7. If on your way there are threshold of the elevator, potholes or other obstacles, it is not recommended to pass through them too fast.
8. Please not add speed when descending a hill.
9. Please do not hang backpacks and other heavy objects on handlebars
10. When driving is forbidden to place one foot on the running board or on the ground.

9. Preventing dangerous driving

1. It is forbidden to leave a scooter on a roadway for motor vehicles or ride in a residential area with a large flow of passers-by.
2. It is forbidden to sharply turn a scooter wheel at high speed.
3. Do not step on a mudguard.
4. Do not touch a brake disc.
5. It is forbidden to drive through puddles, which exceeds depth of 5 cm.
6. Never ride a scooter more than one person.
7. It is forbidden to ride a scooter, not holding a handle bars
8. It is forbidden to ride a scooter on stairs or overcome other obstacles.

10. Safety recommendations

Electric Scooter – it is not only the vehicle, but also a device for entertainment. But also do not forget about the fact, that this vehicle brings certain risks for your safety. For the sake of your safety and safety of others, you must strictly follow the instructions, outlined in this driving manual.

You should understand, that if you ride a scooter in a public place, you must comply with all recommendations for safety. Also do not forget, that there is a possibility of collision, due to violation of pedestrians or vehicles traffic rules, there is also a risk of injury, due to improper operation of the unit. As in other types of vehicles, the higher a speed of Electric Scooter, the greater a braking distance. On some smooth surfaces emergency braking can cause skidding of scooter, loss of balance and even fall. Therefore, during moving the scooter you need to be vigilant, to adhere to an appropriate speed, keep a safe distance from pedestrians and / or with other vehicles. Riding on unfamiliar terrain, keep vigilance and appropriate speed.

While riding a scooter, respect rights of pedestrians. Reduce speed, passing by them. To avoid person injury, do not pass Electric Scooter for use of others, who do not know, how to drive such vehicles. Before you transfer your scooter to a friend, speed training for it, as well, as provide all the information on the safe driving.

Before each use, carefully inspect the scooter and check it. If you find shattered parts, a battery life has decreased considerably, tires leak air or there are signs of excessive wear, uncharacteristic sounds when turning or other abnormal symptom, immediately discontinue use of the scooter. Call technical support and get a specialized and expert advice, and if necessary, use a warranty service.

11. Care and store

If you find any stain on Electric Scooter housing, use a soft, damp cloth to wipe the vehicle.

Warning: Do not use alcohol, petrol kerosene or other corrosive solutions, volatile chemical solvents to clean the vehicle. Otherwise, it will cause serious damage to the scooter body and can disrupt a

structure of internal elements. Do not wash Electric Scooter under a strong pressure of the water, even if the scooter is in the off status. In addition, after charging of the vehicle, it is necessary to insert a plug back to the charging connector, otherwise you may get an electric shock, or, as a result of falling into this hole, may have serious water damage.

If you do not use the scooter, store it in a dry, cool place. Leaving the device under the sun / in extremely high temperature / over-low temperature can cause rapid aging of an outer body and wheels of Electric Scooter or reduce battery life.

12. Maintenance of Electric Scooter battery

1. Do not use batteries from other brands in order to avoid a damage situation.
2. Do not open or disassemble the battery to prevent electric shock. Avoid contact with metal objects to prevent an occurrence of a short circuit. Otherwise, the battery may have malfunction or can injure the user.
3. It is recommended to use an AC adapter, which comes in original configuration of the device, to prevent an occurrence of an accident or fire of the vehicle.
4. Improper disposal of used batteries and accumulators is the cause of severe environmental pollution. Please, dispose of batteries in accordance with local laws.
5. After each use of the device, charge the battery to prolong its service life.

Do not store the scooter battery in rooms with temperatures that exceed 50 degree or -20 degree (For example, do not leave the battery of Electric scooter and other batteries in cars in summer time on the hot sun), do not leave the battery near fire. As a result of these actions may deteriorate the battery, overheating and can even cause inflammation.

If within 30 days the scooter not used, charge the battery and keep the device in a cool, dry place. Every 60 days you need to charge the battery, otherwise there is a likelihood of its failure, which is not subject to warranty services.

Avoid a full discharge of the device, it will to extend battery life. When using the device at normal room temperature, the battery will be able to ride much greater distance and its performance will be better, but if you use the scooter at temperatures below 0 degree, vehicle performance and permeability decrease.

At – 20 degrees a traveled distance is less, than the scooter in the normal conditions of half or even less. If a temperature rises, a traveled distance by the vehicle will also increase. You can check remaining distance in the application.

Note: A fully charged scooter runs about 120-180 days of standby time. The battery has a smart chip, which stores information about its charging-discharging. If you are not charging the battery for a long time, it can cause serious damage, for which it is impossible to charge the device again. This kind of damage is not including in free warranty service. (Caution: Do not disassemble to device by unauthorized people, as there is a risk of electric shock or serious injury as a result of a short circuit).

WARNING - Do not use the battery in the following cases:

- The battery emits continuous heat or odor
- Leakage of any substance / fluid

It is strictly forbidden for any other company, private person or user to manipulate the battery in any way. Do not touch any substance / liquid that comes out of the battery. Disconnect the charger after recharging, otherwise the battery life may be shortened.

Batteries contain hazardous substances, do not open, inhale, try or touch any internal parts of the battery or put anything in it. Use only the manufacturer's supplied chargers. Do not overload batteries or expose them to excessive discharge. Never cover the adapter when charging. It must be placed in a free, airy place.

If the owner lends a scooter to a third party, our company is not liable for any damages resulting from non-compliance with the recommendations in this manual. Any violation of this manual is the sole responsibility of the customer. It is forbidden to lend to third parties who have not thoroughly studied this manual.

The scooter must not be used on wet, damp, slippery or loose surfaces. It is absolutely necessary to recharge the device only in the presence of a natural person for the entire period of recharging. It is forbidden to charge the product without permanent supervision.

13. Adjusting a brake disc

If a brake is very tight: using hex wrench and scroll counterclockwise screws of brake disc tension pulley, slightly shorten a length of a tail brake cable, then tighten a tension pulley. If you think that brake is very free, loosen a tension pulley, pull a brake cable to slightly increase a length of its tail. Tighten a tension pulley.

14. Adjust screws

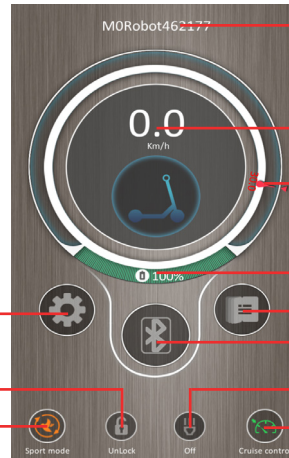
We advise customers to check the scooter's screws before riding, and make sure the screws are firm.

15. Connecting electric scooter by mobile phone

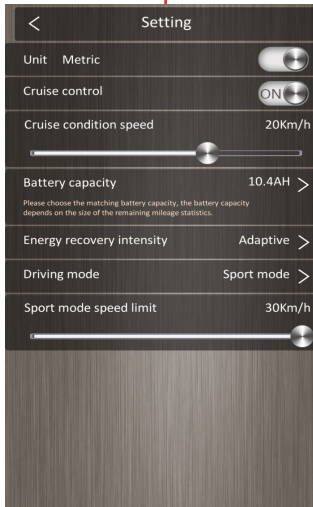
1. Download APP : Mini Robot



2. App description



- MORobot462177: The name of connected device
- 0.0 km/h: Shows the current speed
- Outer ring: Speed limit
- 100%: Shows battery capacity
- Settings (gear icon)
- Information (info icon)
- Bluetooth (Bluetooth icon)
- Electronical Lock/Unlock system (lock icon)
- Power on/off the headlight (power icon)
- Switch Normal/Sport speed modes (Sport mode icon)
- Activating the Cruise Control mode (Cruise control icon)



- Unit
- Activating the Cruise Control mode
- Speed from which cruise control is active
- Battery capacity, select 10.4
- Energy recover intensity
- Switch Normal/Sport speed modes
- Maximum speed for the selected speed mode

- Estimated remaining driving mileage
- This driving mileage
- Total driving mileage
- Vehicle temperature
- Total running time
- Current speed
- Remaining power
- Battery temperature
- Battery status
- Battery capacity
- Electrив current
- Voltage
- Power
- Error code
- Warning code

Information	
Estimated remaining driving mileage	40.0Km
This driving mileage	0.0Km
Total driving mileage	79.3Km
Vehicle temperature	12.2°C
Total running time	10H 55M 13S
Current speed	0.0Km/h
Remaining power	--
Battery temperature	--
Battery status	0
Battery capacity	10.4AH
Electric current	0.1A
Voltage	40.8V
Power	2.0W
Error code	0
Warning code	0

Do you still need an advice after reading this guide?

First read "Frequently Asked Questions" at www.evolveo.com or contact the EVOLVEO technical support.

The warranty DOESN'T APPLY to:

- using the device for other purposes than it was designed to
- installation of another firmware then the one that was installed as the original from the factory or that is to be downloaded at <ftp://ftp.evolveo.com>
- mechanical damage of caused by inappropriate using
- damage caused by the natural elements as fire, water, static electricity, overvoltage and so on
- damage caused by unauthorized repair
- damage of the guarantee seal or unreadable serial number of the device



Disposal: The symbol of crossed out container on the product, in the literature or on the wrapping means that in the European Union all the electric and electronic products, batteries and accumulators must be placed into the separate salvage after finishing their lifetime. Do not throw these products into the unsorted municipal waste



DECLARATION OF CONFORMITY

Hereby, the company Abacus Electric, s.r.o. declares that the EVOLVEO ES-LR1 is in compliance with the requirements of the standards and regulations, relevant for the given type of device.

Find the complete text of Declaration of Conformity at <ftp://ftp.evolveo.com/ce>

Copyright © Abacus Electric, s.r.o.

www.evolveo.com

www.facebook.com/EvolveoCZ

All rights reserved.

Design and specification may be changed without prior notice.

1. Koloběžka a příslušenství

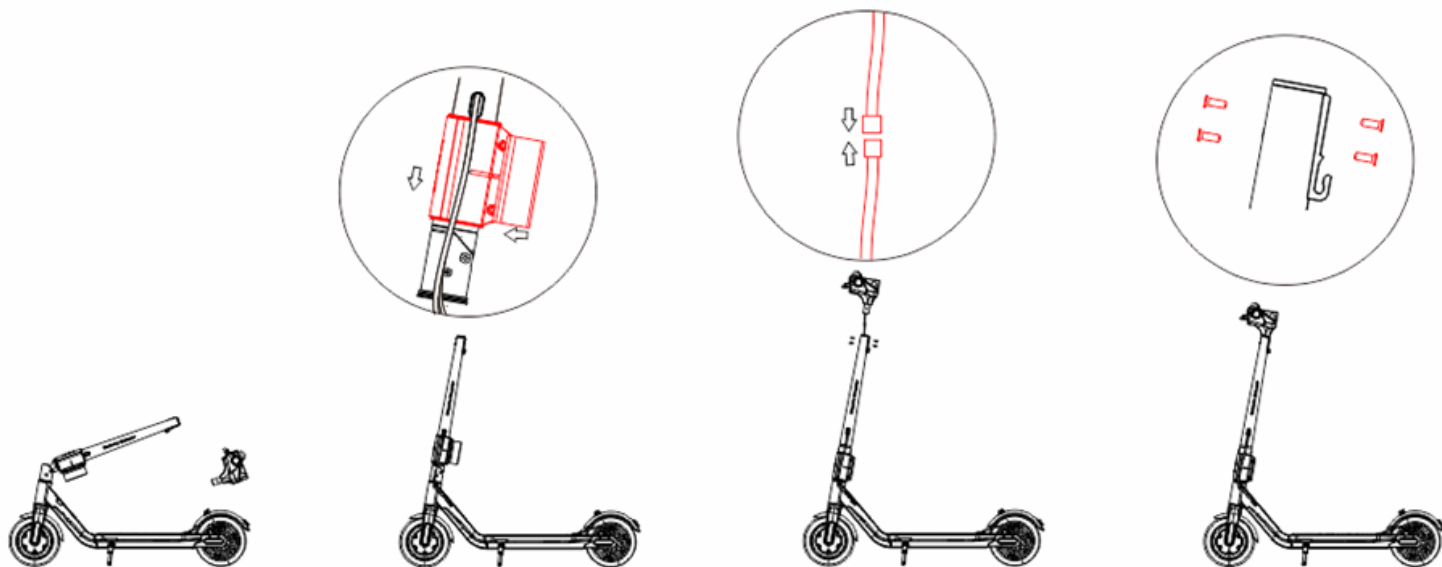
Koloběžka, ovládací jednotka s řídítky, návod k použití, napájecí adaptér a příslušenství

2. Funkce



3. Sestavení koloběžky

1. Opřete koloběžku o stojan.
2. Otevřete sklopný mechanismus upínacího zařízení a přesuňte tyč koloběžky do vertikální polohy.
3. Spojte datové porty tyče a ovládací jednotky s říditky, namontujte jednotku na tyč pomocí imbusového klíče a poté utáhněte šrouby.
4. Po sestavení koloběžky zkontrolujte, zda displej správně funguje.



4. Nabíjení koloběžky

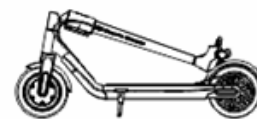
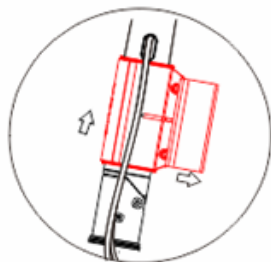
1. Otevřete kryt konektoru pro nabíjení
2. Zasuňte zástrčku napájecího adaptéru
3. Po úplném nabití pevně uzavřete kryt

5. Elektronické režimy

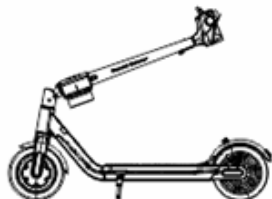
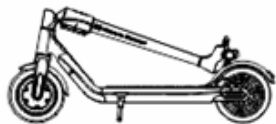
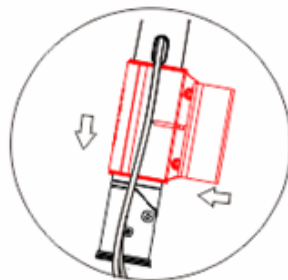
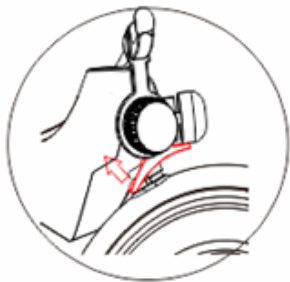
- Zapnutí: Stiskněte tlačítko napájení na 1 sekundu
- Vypnutí: Stiskněte tlačítko napájení na 3 sekundy, po pípnutí uvolněte
- Přepínání režimů rychlosti: Krátce klikněte dvakrát na tlačítko napájení
- Zapnutí předního světla: Krátce klikněte na tlačítko napájení
- Vypnutí předního světla: Krátce klikněte na tlačítko napájení
- Aktivace režimu tempomatu: Stiskněte páčku pro ovládání rychlosti a podržte ji na stejné rychlosti po dobu 5 sekund
- Zrušení režimu tempomatu:
 1. Brzdění zruší režim tempomatu;
 2. Opětovné stisknutí páčky pro ovládání rychlosti zruší režim tempomatu.

6. Skládání a rozkládání

Skládání: otevřete sklopný mechanismus upínacího zařízení, posuňte upínací zařízení nahoru, poté lehce sklopte dolů tyč, dokud nebude zajištěna na háčku na zadním blatníku.



Rozkládání: Otevřete háček na zadním blatníku, přesuňte tyč do vertikální polohy, posuňte upínací zařízení dolů a poté utáhněte sklopný mechanismus upínacího zařízení.



7. Pokyny k jízdě

V průběhu učení se jízdě na koloběžce můžete spadnout a zranit se. Nezapomeňte nosit přilbu a ostatní ochranné pomůcky.

1. Zapněte koloběžku a zkontrolujte zbývající baterii.
2. Jednou nohou stoupněte na nášlap koloběžky, druhá noha musí zůstat na zemi.
3. Aby se koloběžka dala do pohybu, odrazte se nohou od země a poté ji položte na nášlap za přední nohu.
4. Až když máte obě nohy na nášlapu koloběžky, můžete stisknout tlačítko pro ovládání rychlosti (stiskněte tlačítko při minimální možné rychlosti koloběžky 5 km/h).
5. Pro snížení rychlosti musíte tlačítko uvolnit, načež koloběžka začne automaticky zpomalovat. Pro nouzové brzdění musíte stisknout brzdovou páčku, která je umístěna na levé straně, až na doraz.
6. Při jízdě do zatáček mírně posuňte těžiště těla příslušným směrem a pomalu otáčejte řídítky.

8. Bezpečnostní doporučení

1. Nedoporučujeme jezdit na koloběžce v dešti.
2. Doporučujeme mírně ohnout kolena, abyste se lépe přizpůsobili nerovné vozovce.
3. Při chůzi s koloběžkou tlačítka rychlosti nemačkejte.
4. Při jízdě doporučujeme vyhýbat se překážkám na silnici.
5. Při vjezdu do jakékoliv místnosti, výtahu apod. dávejte pozor, abyste se nezranili rámem dveří.
6. Pokud cestujete po nerovné vozovce, udržujte nízkou rychlost (5-10km/h).
7. Přes prahy výtahů, výmoly nebo jiné překážky nedoporučujeme jezdit příliš rychle.
8. Při sjezdu z kopce nepřidávejte rychlost.
9. Nevěšete batohy a jiné těžké předměty na řídítka
10. Při jízdě je zakázáno pokládat jednu nohu na zem.

9. Prevence nebezpečné jízdy

1. Je zakázáno nechat koloběžku na silnici pro motorová vozidla nebo jezdit v obytné zóně se zvýšeným pohybem kolemjdoucích.
2. Je zakázáno s koloběžkou ostře zatáčet při vysoké rychlosti.
3. Nestoupejte na blatník.
4. Nedotýkejte se brzdového kotouče.
5. Je zakázáno jezdit skrz kaluže, které přesahují hloubku 5 cm.
6. Nikdy nejezděte na koloběžce s více osobami.
7. Je zakázáno jezdit na koloběžce, aniž byste se drželi řídítek.
8. Je zakázáno jezdit na koloběžce po schodech nebo překonávat jiné překážky.

10. Bezpečnostní doporučení

Elektrická koloběžka - to není jen vozidlo, ale také zařízení pro zábavu. Nezapomeňte však také na skutečnost, že toto vozidlo přináší určitá rizika pro vaši bezpečnost. V zájmu své bezpečnosti a bezpečnosti druhých je nutné striktně dodržovat pokyny uvedené v tomto návodu.

Pochopte prosím, že pokud jezdíte na koloběžce na veřejných místech, musíte dodržovat všechna doporučení týkající se bezpečnosti. Nezapomeňte také, že zde existuje možnost kolize v důsledku porušení pravidel pro chodce nebo vozidla, a že také existuje nebezpečí zranění v důsledku nesprávného provozu zařízení. Stejně jako u jiných typů vozidel, čím vyšší je rychlost elektrické koloběžky, tím větší je brzdná dráha. Na některých hladkých površích může nouzové brzdění způsobit smyk koloběžky, ztrátu rovnováhy a dokonce pád. Proto musíte být při jízdě na koloběžce ostražití, musíte dodržovat přiměřenou rychlost, udržovat bezpečnou vzdálenost od chodců a/nebo ostatních vozidel. Při jízdě po neznámém terénu buďte ostražití a dodržujte přiměřenou rychlost.

Při jízdě na koloběžce respektujte práva chodců. Když kolem nich projíždíte, zpomalte.

Aby nedošlo ke zranění osob, nezapůjčujte elektrickou koloběžku osobám, které neví, jak tento typ vozidla ovládat. Než zapůjčíte svou koloběžku blízké osobě, stručně jí vysvětlíte pokyny k jízdě a poskytněte jí veškeré informace týkající se bezpečnosti.

Před každým použitím koloběžku pečlivě zkontrolujte. Pokud naleznete rozbité díly, zjistíte, že životnost baterie se značně snížila, z pneumatik uniká vzduch nebo se objevily známky nadměrného opotřebení, neobvyklé zvuky při zatáčení nebo jiné abnormální jevy, okamžitě koloběžku přestaňte používat. Kontaktujte technickou podporu a získejte odborné poradenství. V případě potřeby využijte záruční servis.

11. Údržba a skladování

Pokud na plášti elektrické koloběžky naleznete jakékoliv skvrny, použijte k otření měkký, vlhký hadřík. **Upozornění:** K čištění koloběžky nepoužívejte alkohol, petrolej nebo jiné korozivní roztoky, ani těkavá chemická rozpouštědla. V opačném případě můžete způsobit vážné poškození těla koloběžky

a můžete narušit strukturu vnitřních prvků. Elektrickou koloběžku neumývejte pod silným proudem vody, i když je vypnutá. Kromě toho je nutné po nabití koloběžky zasunout zástrčku zpět do nabíjecího konektoru, jinak by mohlo dojít k úrazu elektrickým proudem. V důsledku vniknutí vody do tohoto otvoru by mohlo také dojít k vážnému poškození zařízení.

Pokud koloběžku nepoužíváte, uložte ji na suchém, chladném místě. Ponechání zařízení na slunci / při extrémně vysoké teplotě / při příliš nízké teplotě může způsobit rychlé stárnutí vnějšího těla a kol elektrické koloběžky nebo může snížit životnost baterie.

12. Údržba baterie elektrické koloběžky

1. Nepoužívejte baterie jiných značek, aby nedošlo k poškození.
2. Neotevírejte ani nerozebírejte baterii, aby nedošlo k úrazu elektrickým proudem. Vyhněte se kontaktu s kovovými předměty, aby nedošlo ke zkratu. V opačném případě může dojít k poruše baterie nebo zranění uživatele.
3. Pro zabránění vzniku nehody nebo požáru vozidla se doporučuje používat napájecí AC adaptér, který je dodáván spolu se zařízením.
4. Nesprávná likvidace použitých baterií a akumulátorů je příčinou vážného znečištění životního prostředí. Baterie likvidujte v souladu s místními zákony.
5. Po každém použití zařízení baterii nabijte, aby se prodloužila její životnost.

Neskladujte baterii koloběžky v místnostech s teplotou vyšší než 50 stupňů nebo nižší než - 20 stupňů (například nenechávejte baterii elektrické koloběžky, ani jiné baterie v autech v letním období na horkém slunci), nenechávejte baterii v blízkosti ohně. V důsledku tohoto jednání by mohlo dojít k poškození baterie, přehřátí a dokonce i vznícení.

Pokud během 30 dnů koloběžku nepoužijete, nabijte baterii a uložte zařízení na chladné a suché místo. Každých 60 dnů je třeba baterii nabít, jinak je pravděpodobné, že dojde k jejímu selhání, které nepodléhá záručnímu servisu.

Vyvarujte se úplného vybití zařízení, prodloužíte tím životnost baterie. Při použití zařízení při běžné pokojové teplotě bude baterie schopna ujet mnohem větší vzdálenost a její výkon bude lepší, pokud však použijete koloběžku při teplotách pod bodem mrazu, výkon vozidla se sníží.

Při -20 stupních je ujetá vzdálenost nejméně o polovinu menší než u koloběžky použité za běžných podmínek. Pokud se teplota zvýší, zvýší se také ujetá vzdálenost vozidla. Odhadovaný dojezd si můžete zkontrolovat v aplikaci.

Poznámka: Plně nabitá koloběžka vydrží v pohotovostním režimu přibližně 120-180 dnů. Baterie má inteligentní čip, který ukládá informace o nabíjení a vybíjení baterie. Pokud nebudete baterii delší dobu nabíjet, může dojít k vážnému poškození, které způsobí, že již nebude možné zařízení znovu nabíjet. Tento druh poškození není součástí bezplatného záručního servisu. (Upozornění: Neoprávněné osoby nesmí zařízení rozebírat, neboť hrozí nebezpečí úrazu elektrickým proudem nebo vážné zranění následkem zkratu).

13. Úprava brzdového kotouče

Pokud je brzda příliš napnutá: použijte imbusový klíč a otáčejte šrouby napínací kladky brzdového kotouče proti směru hodinových ručiček, mírně zkrátte délku kabelu zadní brzdy, poté napínací kladku utáhněte. Pokud si myslíte, že brzda je příliš volná, uvolněte napínací kladku, táhněte za brzdový kabel, abyste mírně zvětšili jeho délku. Utáhněte napínací kladku.

14. Utáhnutí šroubů

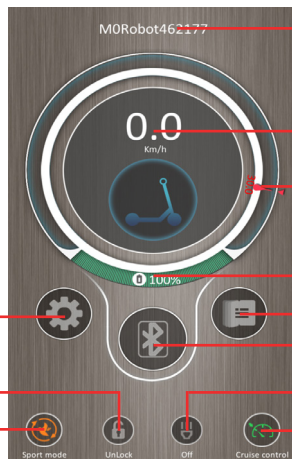
Zákazníkům doporučujeme před jízdou zkontrolovat šrouby koloběžky a přesvědčit se, že jsou pevně utažené.

15. Připojení elektrické koloběžky mobilním telefonem

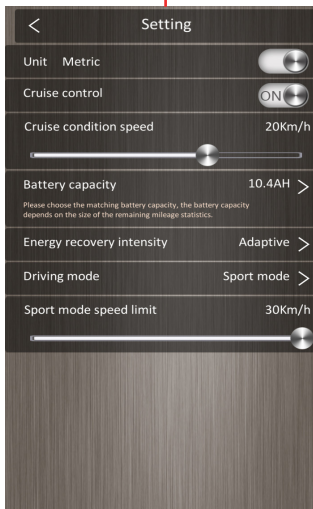
1. Stáhněte si aplikaci: Mini Robot



2. Popis aplikace



- Název připojeného zařízení
- Aktuální rychlost
- Nejvyšší povolená rychlost
- Kapacita baterie
- Informace
- Nastavení
- Bluetooth
- Systém elektronického zamykání/odemykání
- Zapnutí/vypnutí předního světla
- Přepínání režimů rychlosti Normal/Sport
- Aktivace režimu tempomatu



- Jednotka
- Aktivace režimu tempomatu
- Rychlost, od které je tempomat aktivní
- Kapacita baterie, zvolte 10,4
- Intenzita využití energie
- Přepínání režimů rychlosti Normal/ Sport
- Maximální rychlost pro zvolený režim rychlosti

- Odhadovaný dojezd
- Aktuální počet najetých kilometrů
- Celkový počet najetých kilometrů
- Teplota koloběžky
- Celková doba provozu
- Aktuální rychlost
- Zbývající energie
- Teplota baterie
- Stav baterie
- Kapacita baterie
- Elektrický proud
- Napětí
- Výkon
- Chybový kód
- Varovný kód

Information	
Estimated remaining driving mileage	40.0Km
This driving mileage	0.0Km
Total driving mileage	79.3Km
Vehicle temperature	12.2°C
Total running time	10H 55M 13S
Current speed	0.0Km/h
Remaining power	--
Battery temperature	--
Battery status	0
Battery capacity	10.4AH
Electric current	0.1A
Voltage	40.8V
Power	2.0W
Error code	0
Warning code	0

Potřebujete poradit i po přečtení tohoto návodu?

Nejprve si přečtete "Nejčastější dotazy" na adrese www.evolveo.com nebo kontaktujte technickou podporu společnosti EVOLVEO.

Záruka se NEVZTAHUJE na:

- používání zařízení pro jiné účely, než ke kterým je navrženo
- instalaci jiného firmwaru než toho, který byl do zařízení instalován výrobcem, nebo toho, který je k dispozici ke stažení na adrese <ftp://ftp.evolveo.com>
- mechanické poškození způsobené nevhodným používáním;
- škody způsobené přírodními živly, jako jsou oheň, voda, statická elektřina, přepětí apod.
- škody způsobené opravami prováděnými nekvalifikovanou osobou
- poškození záruční pečeti nebo na nečitelné výrobní číslo zařízení



— Likvidace: Symbol přeškrtnutého kontejneru na výrobku, v přiložené dokumentaci či na obalech znamená, že ve státech Evropské Unie musí být veškerá elektrická a elektronická zařízení, baterie a akumulátory po skončení jejich životnosti likvidovány odděleně v rámci tříděného odpadu. Nevyhazujte tyto výrobky do netříděného komunálního odpadu.



PROHLÁŠENÍ O SHODĚ

Tímto společnost Abacus Electric, s.r.o. prohlašuje, že výrobek EVOLVEO ES-LR1 splňuje požadavky norem a předpisů, které jsou relevantní pro daný typ zařízení.

Plné znění Prohlášení o shodě naleznete na <ftp://ftp.evolveo.com/ce>

Copyright © ABACUS Electric, s.r.o.

www.evolveo.com

www.facebook.com/EvolveoCZ

Všechna práva vyhrazena.

Konstrukce a technická specifikace výrobku se mohou změnit bez předchozího upozornění.

1. Kolobežka a príslušenstvo

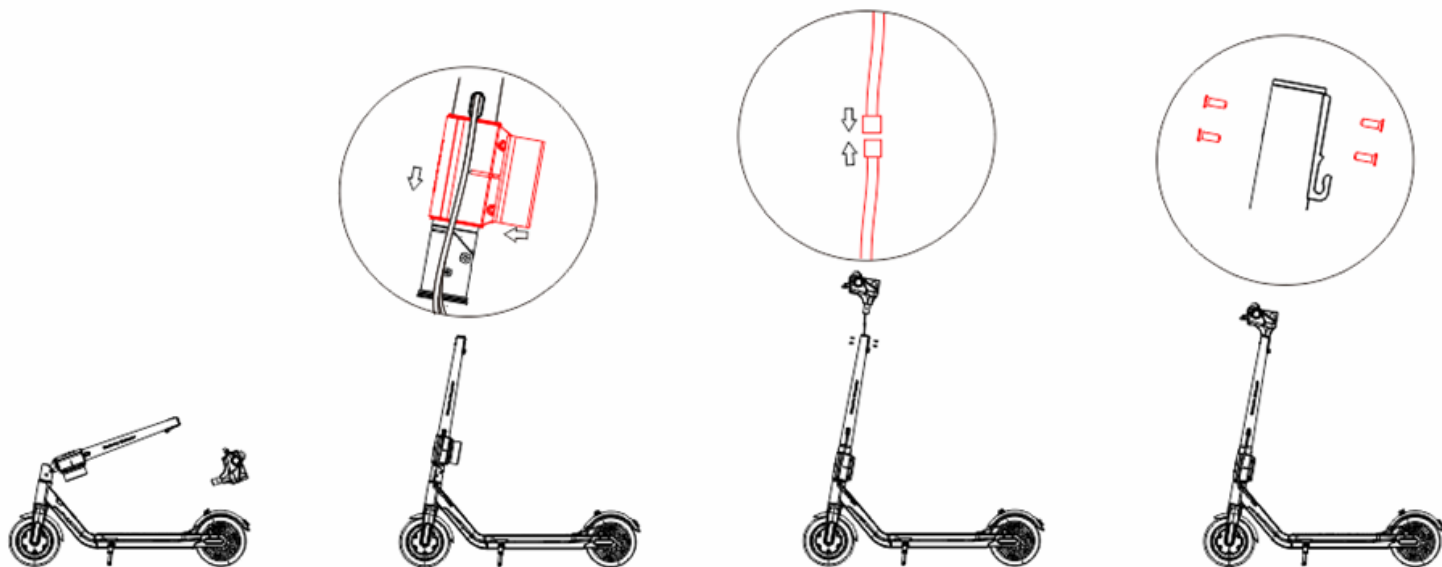
Kolobežka, ovládacia jednotka s riadidlami, návod na používanie, napájací adaptér a príslušenstvo

2. Funkcia



3. Zostavenie kolobežky

1. Kolobežku opríte o stojan.
2. Otvorte sklopný mechanizmus upínacieho zariadenia a tyč kolobežky presuňte do vertikálnej polohy.
3. Spojte dátové porty tyče a ovládacej jednotky s riadidlami, pomocou imbusového kľúča namontujte jednotku na tyč a potom utiahnite skrutky.
4. Po zostavení kolobežky skontrolujte, či displej správne funguje.



4. Nabíjanie kolobežky

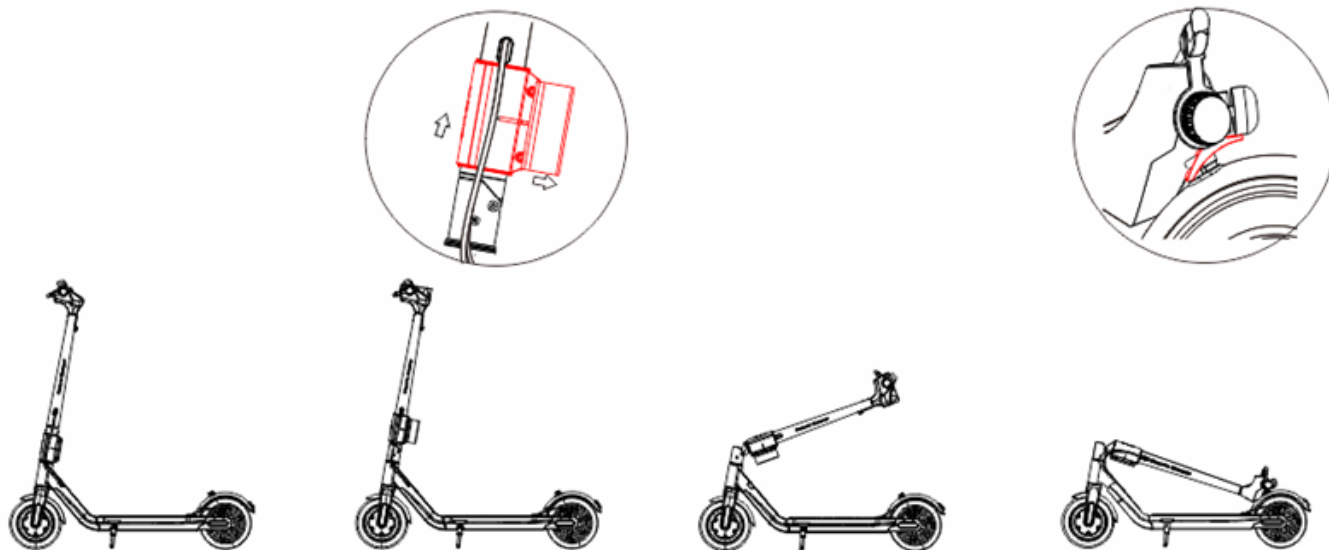
1. Otvorte kryt konektora pre nabíjanie
2. Zasuňte zástrčku napájacieho adaptéra
3. Po úplnom nabití pevne zatvorte kryt

5. Elektronické režimy

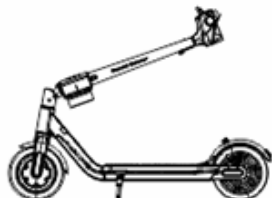
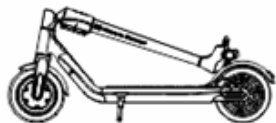
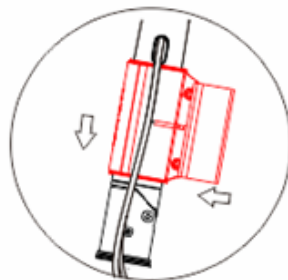
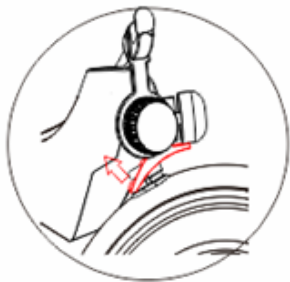
- Zapnutie: Na 1 sekundu stlačte tlačidlo napájania
- Vypnutie: Na 3 sekundy stlačte tlačidlo napájania, po pípnutí uvoľnite
- Prepínanie režimov rýchlosti: Dvakrát krátko kliknite na tlačidlo napájania
- Zapnutie predného svetla: Krátko kliknite na tlačidlo napájania
- Vypnutie predného svetla: Krátko kliknite na tlačidlo napájania
- Aktivácia režimu tempomatu: Stlačte páčku na ovládanie rýchlosti a 5 sekúnd ju podržte na rovnakej rýchlosti
- Zrušenie režimu tempomatu:
 1. Brzdenie zruší režim tempomatu;
 2. Opätovné stlačenie páčky na ovládanie rýchlosti zruší režim tempomatu.

6. Skladanie a rozkladanie

Skladanie: otvorte sklopný mechanizmus upínacieho zariadenia, upínacie zariadenie posuňte nahor, potom zľahka sklopte tyč dolu, dokým nebude zaistená na háčiku na zadnom blatníku.



Rozkladanie: Otvorte háčik na zadnom blatníku, tyč presuňte do vertikálnej polohy, upínacie zariadenie posuňte dolu a potom utiahnite sklopný mechanizmus upínacieho zariadenia.



7. Pokyny na jazdu

Pri učení sa jazde na kolobežke môžete spadnúť a zraniť sa. Nezabudnite nosiť prilbu a ďalšie ochranné pomôcky.

1. Zapnite kolobežku a skontrolujte nabitie batérie.
2. Jednou nohou stúpnete na nášľap kolobežky, druhá noha musí zostať na zemi.
3. Aby sa kolobežka dala do pohybu, odrazte sa nohou od zeme a potom ju položte na nášľap za prednú nohu.
4. Až keď máte obe nohy na nášľape kolobežky, môžete stlačiť tlačidlo na ovládanie rýchlosti (tlačidlo stlačte pri minimálnej nožnej rýchlosti kolobežky 5 km/h).
5. Pre zníženie rýchlosti musíte tlačidlo uvoľniť, načo kolobežka začne automaticky spomaľovať. Pre núdzové brzdenie musíte stlačiť až na doraz brzdnú páčku, ktorá je umiestnená na ľavej strane.
6. Pri jazde do zatáčky mierne posuňte ťažisko tela príslušným smerom a pomaly otáčajte riadidlami.

8. Bezpečnostné odporúčania

1. Neodporúčame jazdiť na kolobežke v daždi.
2. Odporúčame mierne ohnúť kolená, aby ste sa lepšie prispôbili nerovnej vozovke.
3. Pri chôdzi s kolobežkou nestláčajte tlačidlo rýchlosti.
4. Pri jazde odporúčame vyhýbať sa prekážkam na ceste.
5. Pri vjazde do akejkoľvek miestnosti, výťahu a pod. dávajte pozor, aby ste sa nezranili o rám dverí.
6. Ak cestujete po nerovnej vozovke, udržiajte nízku rýchlosť (5 - 10 km/h).
7. Cez prahy výťahov, výmole a iné prekážky neodporúčame jazdiť príliš rýchlo.
8. Pri zjazde z kopca nepridávajte rýchlosť.
9. Na riadidlá nevesajte batohy ani iné ťažké predmety
10. Pri jazde je zakázané dávať jednu nohu na zem.

9. Prevencia nebezpečnej jazdy

1. Je zakázané nechať kolobežku na ceste pre motorové vozidlá alebo jazdiť v obytnej zóne so zvýšeným pohybom okoloidúcich.
2. Je zakázané s kolobežkou ostro zatáčať pri vysokej rýchlosti.
3. Nestúpajte na blatník.
4. Nedotýkajte sa brzdového kotúča.
5. Je zakázané jazdiť cez kaluže, ktoré presahujú hĺbku 5 cm.
6. Nikdy nejazdite na kolobežke s viacerými osobami.
7. Je zakázané jazdiť na kolobežke bez toho, aby ste sa držali riadidiel.
8. Je zakázané jazdiť na kolobežke po schodoch alebo prekonávať iné prekážky.

10. Bezpečnostné odporúčania

Elektrická kolobežka nie je vozidlo, ale ani zariadenie na zábavu. Nezabudnite na to, že toto vozidlo znamená určité riziká pre vašu bezpečnosť. V záujme vašej bezpečnosti a bezpečnosti druhých striktne dodržiavajte pokyny uvedené v tomto návode.

Pochopte prosím, že ak jazdíte na kolobežke na verejných miestach, musíte dodržiavať všetky pokyny týkajúce sa bezpečnosti. Nezabudnite, že existuje možnosť kolízie v dôsledku porušenia pravidiel pre chodcov alebo vozidla, a že existuje aj nebezpečenstvo zranenia v dôsledku nesprávneho používania zariadenia. Podobne ako pri iných typoch vozidiel, aj tu platí, že čím vyššia je rýchlosť elektrickej kolobežky, tým dlhšia je brzdná dráha. Na niektorých hladkých povrchoch môže núdzové brzdenie spôsobiť šmyk kolobežky, stratu rovnováhy a dokonca pád. Preto musíte byť pri jazde na kolobežke ostražití, musíte dodržiavať primeranú rýchlosť, udržiavať bezpečnú vzdialenosť od chodcov a iných vozidiel. Pri jazde v neznámom teréne buďte ostražití a dodržujte primeranú rýchlosť.

Pri jazde na kolobežke rešpektujte práva chodcov. Keď okolo nich prechádzate, spomaľte. Aby nedošlo k zraneniu osôb, elektrickú kolobežku nepožičiavajte osobám, ktoré nevedia tento typ vozidla ovládať. Prv než vašu kolobežku požičiate blízkej osobe, stručne jej vysvetlite pokyny na jazdu a poskytnite jej všetky informácie týkajúce sa bezpečnosti.

Pred každým použitím kolobežku pozorne skontrolujte. Ak objavíte rozbité diely alebo ak zistíte, že životnosť batérie sa značne znížila, z pneumatík uniká vzduch alebo sa objavili známky nadmerného opotrebenia, neobvyklé zvuky pri zatáčaní alebo iné abnormálne javy, kolobežku okamžite prestaňte používať. Kontaktujte technickú podporu a získajte odborné poradenstvo. V prípade potreby využite záručný servis.

11. Údržba a skladovanie

Ak na plášti elektrickej kolobežky objavíte nejaké škvrny, otrite ho mäkkou vlhkou handričkou.

Upozornenie: Na čistenie kolobežky nepoužívajte alkohol, petrolej ani iné korozívne roztoky, ani prchavé chemické rozpúšťadlá. V opačnom prípade môžete telo kolobežky vážne poškodiť a môžete

narušiť štruktúru vnútorných prvkov. Elektrickú kolobežku neumývajte pod silným prúdom vody, aj keď je vypnutá. Okrem toho po nabití kolobežky treba zasunúť zástrčku späť do nabíjacieho konektora, aby nedošlo k úrazu elektrickým prúdom. V dôsledku vniknutia vody do tohto otvoru by mohlo dôjsť k vážnemu poškodeniu zariadenia.

Ak kolobežku nepoužívate, uložte ju na suché chladné miesto. Ponechanie zariadenia na slnku / pri extrémne vysokej teplote / pri príliš nízkej teplote môže spôsobiť rýchle starnutie vonkajšieho tela a kolies elektrickej kolobežky a môže znížiť životnosť batérie.

12. Údržba batérie elektrickej kolobežky

1. Nepoužívajte batérie iných značiek, aby nedošlo k poškodeniu.
2. Batériu neotvárajte ani nerozoberajte, aby nedošlo k úrazu elektrickým prúdom. Vyhnite sa kontaktu s kovovými predmetmi, aby nedošlo ku skratu. V opačnom prípade môže dôjsť k poruche batérie alebo k zraneniu užívateľa.
3. Pre zabránenie vzniku nehody a požiaru vozidla sa odporúča používať napájací AC adaptér, ktorý sa dodáva spolu so zariadením.
4. Nesprávna likvidácia použitých batérií a akumulátorov je príčinou vážneho znečistenia životného prostredia. Batérie likvidujte podľa miestnych zákonov.
5. Po každom použití zariadenia batériu nabite, aby sa predĺžila jej životnosť.

Batériu kolobežky neskladujte v miestnostiach s teplotou vyššou než 50 stupňov a nižšou než -20 stupňov (napríklad v letnom období nenechávajte batériu elektrickej kolobežky ani iné batérie v autách na horúcom slnku), nenechávajte batériu v blízkosti ohňa. Následkom tohto konania by mohlo dôjsť k poškodeniu batérie, prehriatiu, a dokonca aj k vznieteniu.

Ak kolobežku nebudete používať 30 dní, batériu nabite a zariadenie uložte na chladné a suché miesto. Každých 60 dní treba batériu nabiť, inak je pravdepodobné, že dôjde k jej zlyhaniu, ktoré nepodlieha záručnému servisu.

Vyvarujte sa úplného vybitia zariadenia, predĺžite tak životnosť batérie. Pri použití zariadenia pri bežnej izbovej teplote kolobežka dokáže prejsť oveľa väčšiu vzdialenosť a jej výkon bude lepší, ak však použijete kolobežku pri teplotách pod bodom mrazu, výkon vozidla sa zníži.

Pri -20 stupňoch je prejdená vzdialenosť aspoň o polovicu menšia než pri použití za bežných podmienok. Ak sa teplota zvýši, zvýši sa aj prejdená vzdialenosť vozidla. Odhadovaný dojazd si môžete skontrolovať v aplikácii.

Poznámka: Plne nabitá kolobežka vydrží v pohotovostnom režime zhruba 120 až 180 dní. Batéria má inteligentný čip, ktorý ukladá informácie o nabíjaní a vybíjaní batérie. Ak batériu nebudete dlhšiu dobu nabíjať, môže dôjsť k vážnemu poškodeniu, ktoré spôsobí, že zariadenie už nebude možné znova nabiť. Tento druh poškodenia nie je súčasťou bezplatného záručného servisu. (Upozornenie: Neoprávnené osoby zariadenie nesmú rozoberať, lebo hrozí nebezpečenstvo úrazu elektrickým prúdom alebo vážne zranenie následkom skratu).

13. Úprava brzdového kotúča

Ak je brzda príliš napnutá: použite imbusový kľúč a otáčajte skrutkami napínacej kladky brzdového kotúča proti smeru hodinových ručičiek, trochu skráťte dĺžku kábla zadnej brzdy, potom utiahnite napínanie kladku. Ak si myslíte, že brzda je príliš voľná, uvoľnite napínanie kladku, ťahajte za brzdový kábel, aby ste trochu zväčšili jeho dĺžku. Uťahnite napínanie kladku.

14. Utiahnutie skrutiek

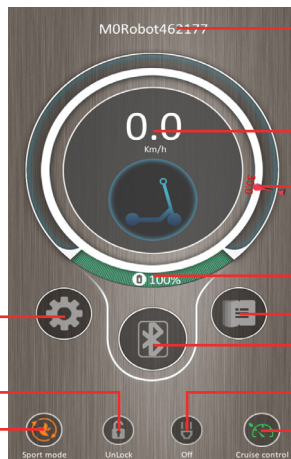
Pred jazdou zákazníkom odporúčame skontrolovať skrutky kolobežky a presvedčiť sa, že sú pevne utiahnuté.

15. Pripojenie elektrickej kolobežky mobilným telefónom

1. Stiahnite si aplikáciu: Mini Robot



2. Popis aplikácie



Názov pripojeného zariadenia

Aktuálna rýchlosť

Najvyššia povolená rýchlosť

Kapacita batérie

Informácie

Bluetooth

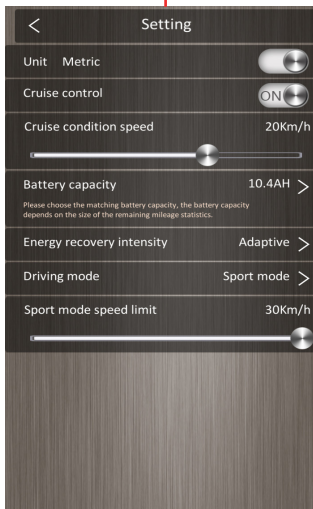
Zapnutie/vypnutie predného svetla

Aktivácia režimu tempomatu

Nastavenie

Systém elektronického zamykania/odomykania

Prepínanie režimov rýchlosti Normal/Šport



Jednotka

Aktivácia režimu tempomatu

Rýchlosť, od ktorej je tempomat aktívny

Kapacita batérie, zvolte 10,4

Intenzita využitia energie

Prepínanie režimov rýchlosti Normal/ Šport

Maximálna rýchlosť pri zvolenom režime rýchlosti

Odhadovaný dojazd

Aktuálny počet najazdených kilometrov

Celkový počet najazdených kilometrov

Teplota kolobežky

Celková doba používania

Aktuálna rýchlosť

Zostávajúca energia

Teplota batérie

Stav batérie

Kapacita batérie

Elektrický prúd

Napätie

Výkon

Chybový kód

Varovný kód

Information	
Estimated remaining driving mileage	40.0Km
This driving mileage	0.0Km
Total driving mileage	79.3Km
Vehicle temperature	12.2°C
Total running time	10H 55M 13S
Current speed	0.0Km/h
Remaining power	--
Battery temperature	--
Battery status	0
Battery capacity	10.4AH
Electric current	0.1A
Voltage	40.8V
Power	2.0W
Error code	0
Warning code	0

Potrebujete poradiť aj po prečítaní tohto návodu?

Najprv si prečítajte "Najčastejšie otázky" na adrese www.evolveo.com alebo kontaktujte technickú podporu spoločnosti EVOLVEO.

Záruka sa NEVZŤAHUJE na:

- používanie zariadenia na iné účely, než na ktoré je navrhnuté
- inštaláciu iného firmware než toho, ktorý do zariadenia inštaloval výrobca, alebo toho, ktorý je k dispozícii na stiahnutie na adrese <ftp://ftp.evolveo.com>
- mechanické poškodenie spôsobené nevhodným používaním;
- škody spôsobené prírodnými živlami, ako sú oheň, voda, statická elektrina, prepätie a pod.
- škody spôsobené opravami vykonanými nekvalifikovanou osobou
- poškodenie záručnej pečate alebo nečitateľné výrobné číslo zariadenia



— Likvidácia: Symbol preškrtnutého kontajnera na výrobku, v priloženej dokumentácii alebo na obale znamená, že v štátoch Európskej únie sa všetky elektrické a elektronické zariadenia, batérie a akumulátory po skončení životnosti musia likvidovať oddelene v rámci triedeného odpadu. Nevyhadzujte tieto výrobky do netriedeného komunálneho odpadu.



VYHLÁSENIE O ZHODE

Týmto spoločnosť Abacus Electric, s.r.o. vyhlasuje, že výrobok EVOLVEO ES-LR1 spĺňa požiadavky noriem a predpisov, ktoré sú relevantné pre daný typ zariadenia.

Plné znenie Vyhlásenia o zhode je na: <ftp://ftp.evolveo.com/ce>

Copyright © ABACUS Electric, s.r.o.

www.evolveo.com

www.facebook.com/EvolveoCZ

Všetky práva vyhradené.

Konštrukcia a technická špecifikácia výrobku sa môžu zmeniť bez predošlého upozornenia.

EVOLVEO

ES-LR1

Electric scooter



www.evolveo.com