

Plně automatický kávovar

Návod k použití



CEG7425A

beko


Nejprve si přečtěte tento návod k použití!

Vážený zákazníku,

Děkujeme, že jste si vybrali výrobek značky Beko. Doufáme, že s tímto výrobkem, který byl vyroben s využitím vysoce kvalitní a moderní technologie, dosáhnete těch nejlepších výsledků. Proto si před použitím výrobku pečlivě přečtěte celý návod k použití a jakékoli doplňující dokumenty, a uchovejte je pro budoucí použití. Pokud výrobek předáte další osobě, rovněž jí předejte návod k použití. Dodržujte veškerá varování a informace uvedené v návodu k použití.

Vysvětlení symbolů

V celém návodu k použití jsou použity následující symboly:

	Důležité informace nebo užitečné rady k používání.
---	--

	Nebezpečí: Varování před nebezpečnými situacemi pro život a majetek.
--	---

	Varování: Varování upozorňuje na potenciálně nebezpečnou situaci.
---	--

	Pozor: Varování upozorňuje na možné materiální škody.
---	--



Tento výrobek byl vyroben v ekologicky šetrných, moderních závodech.

Je v souladu se směrnicí OEEZ.



Neobsahuje PCB.
Vyrobeno v: ČLR

1

Důležité pokyny pro bezpečnost a životní prostředí

Tento oddíl obsahuje bezpečnostní pokyny, které pomohou zajistit ochranu před rizikem zranění a materiálních škod. Nedodržení těchto pokynů způsobí neplatnost záruky.

1.1 Nebezpečí související s elektrickým proudem

Nebezpečí ohrožení života elektrickým proudem! Dotyk s vodiči nebo částmi pod napětím může vést k vážnému úrazu nebo dokonce smrti!

Dodržujte následující bezpečnostní opatření k zabránění úrazu elektrickým proudem:

- Nepoužívejte kávovar v případě, že je poškozený spojovací kabel nebo zástrčka.
- Před opětovným použitím kávovaru, musí být síťový kabel obnoven kvalifikovaným elektrikářem.
- Neotvírejte opláštění kávovaru. Nebezpečí úrazu elektrickým proudem v případě dotyku s částmi pod napětím a / nebo změn elektrické a mechanické konfigurace.

1

Důležité pokyny pro bezpečnost a životní prostředí

- Před čištěním zásobníku na zrnkovou kávu vytáhněte zástrčku přístroje ze zásuvky. Nebezpečí ze strany rotujících kávomlýnku!

1.2 Nebezpečí popálení nebo opaření

Během provozu se mohou určité části spotřebiče zahřát na vysokou teplotu! Vydané nápoje a unikající pára jsou velmi horké!

Dodržujte následující bezpečnostní opatření k zabránění popálení / opaření sebe a / nebo ostatních osob:

- Nedotýkejte se kovových pouzder na obou výpustích kávy.
- Vyhněte se přímému kontaktu pokožky s unikající párou nebo horkou oplachovací, čisticí a odvápnovací vodou.

1.3 Základní bezpečnostní opatření

Dodržujte následující bezpečnostní opatření pro zajištění bezpečné manipulace s kávovarem:

- Nikdy si nehrajte s obalovým materiálem. Riziko udušení.

- Před použitím zkontrolujte kávovar na viditelné známky poškození. Nepoužívejte poškozený kávovar.
- Je-li poškozený připojovací kabel, jeho výměnu smí provádět pouze zástupce servisu doporučeného výrobcem, aby se zabránilo jakémukoli nebezpečí! Obráťte se, prosím, na výrobce nebo jeho zákaznický servis.
- Opravy kávovaru smí provádět pouze autorizovaný odborník nebo zákaznický servis. Nekvalifikované opravy mohou vést ke vzniku značného nebezpečí pro uživatele. Způsobí rovněž ztrátu záruky.
- Opravy kávovaru během záruční doby smí provádět pouze servisní centra autorizovaná výrobcem, jinak dojde k zániku záruky v případě následného poškození.
- Vadné díly je možné vyměnit pouze za originální náhradní díly. Pouze originální náhradní díly zaručují, že jsou splněny požadavky na bezpečnost.

Důležité pokyny pro bezpečnost a životní prostředí

- Tento spotřebič mohou používat děti starší 8 let a osoby s omezenými tělesnými, smyslovými nebo mentálními schopnostmi anebo osoby bez příslušných znalostí a zkušeností, pokud jsou pod dozorem nebo byly poučeny o bezpečném užívání tohoto přístroje a chápou nebezpečí, které mohou vzniknout při jeho používání. Děti si nesmí se spotřebičem hrát. Čištění a uživatelskou údržbu nesmí vykonávat děti, ledaže jsou starší 8 let a jsou pod dohledem.
- Tento spotřebič je určen pouze pro použití v domácnosti a podobných prostředích, jako jsou například:
 - kuchyňky pro zaměstnance v obchodech, kancelářích a jiných pracovních prostředích,
 - na farmách,
 - klienty v hotelích, motelech a dalších obytných prostředích;
 - v prostředí ubytování typu Bed and Breakfast.
- Chraňte kávovar před vlivy počasí, jako je déšť, mráz a přímé sluneční záření. Nepoužívejte kávovar ve venkovním prostředí.

1

Důležité pokyny pro bezpečnost a životní prostředí

- Nikdy neponořujte kávovar, síťový kabel nebo zástrčku do vody nebo jiných kapalin.
- Nemyjte kávovar ani jeho příslušenství v myčce na nádobí.
- Nelijte žádné jiné tekutiny kromě vody ani nevkládejte potraviny do nádržky na vodu.
- Neplňte nádržku na vodu nad značku maximální hladiny (spodní hrana plnicího otvoru) (1,4 litru).
- Příklad použijte pouze tehdy, je-li vložena odpadní nádoba, odkapávací miska a mřížka na šálky.
- Netahejte za kabel pro vytažení zástrčku ze zásuvky a nedotýkejte se jí mokřýma rukama.
- Nedržte kávovar za síťový kabel.
- Udržujte spotřebič a jeho kabel mimo dosah dětí mladších 8 let.

Důležité pokyny pro bezpečnost a životní prostředí

1.4 Zamýšlené použití

Plně automatický kávovar Beko je určen pro použití v domácnostech a podobných prostředích, například v kuchyňkách pro zaměstnance, obchodech, kancelářích a podobných oblastech nebo zákazníky v ubytováních typu bed & breakfast, hotelích, motelech a jiných typech ubytování. Tento kávovar není určen ke komerčnímu využití. Stroj je určen pouze pro přípravu kávy a horké mléko a vodu. Jakékoli jiné použití, než uvedené dříve, je považováno za nesprávné použití.

Nebezpečí vyplývající z nesprávného použití!

Není-li použit k zamýšlenému účelu nebo je-li používán jakýmkoli jiným způsobem, kávovar může být nebo se může stát zdrojem nebezpečí.



VAROVÁNÍ: Proto kávovar může být použit pouze k zamýšlenému účelu.



VAROVÁNÍ:

Dodržujte postupy popsané v tomto návodu k použití.

Žádné nároky jakéhokoliv druhu nebudou přijaty za škody nebo zranění vyplývající z použití kávovaru pro jiný než zamýšlený účel.

Riziko musí nést pouze majitel přístroje.

1.5 Omezení odpovědnosti

Všechny technické informace, údaje a pokyny k instalaci, obsluze a údržbě kávovaru obsažené v tomto návodu k použití představují aktuální stav v době tisku a jsou založeny na nejlepších možných znalostech získaných zkušeností a know-how.

Žádné nároky nelze odvodit z informací, ilustrací a popisů v tomto návodu k použití.

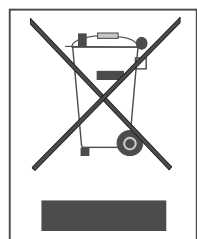
Výrobce nepřijímá žádnou odpovědnost za škody nebo zranění

Důležité pokyny pro bezpečnost a životní prostředí

vzniklé nedodržením návodu k použití, použitím k jiným než zamýšleným účelům, neodbornými opravami, nepovolené úpravami nebo použitím neschválených náhradních dílů.

1.6 Dodržování směrnice WEEE a o likvidaci odpadů:

Tento produkt splňuje směrnici EU WEEE (2012/19/EU). Tento výrobek nese symbol pro třídění, platný pro elektrický a elektronický odpad (WEEE).

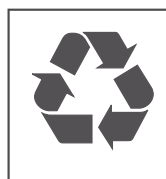


Tento produkt byl vyroben z vysoce kvalitních součástí a materiálů, které lze znovu použít a které jsou vhodné pro recyklaci. Produkt na konci životnosti nevyhazujte do běžného domácího odpadu. Odveďte ho do sběrného místa pro recyklaci elektrických a elektronických zařízení. Informace o těchto sběrných místech získáte na místních úřadech.

1.7 Dodržování směrnice RoHS:

Produkt, který jste zakoupili splňuje směrnicí EU RoHS (2011/65/EU). Neobsahuje žádné škodlivé ani zakázané materiály, které jsou směrnicí zakázané.

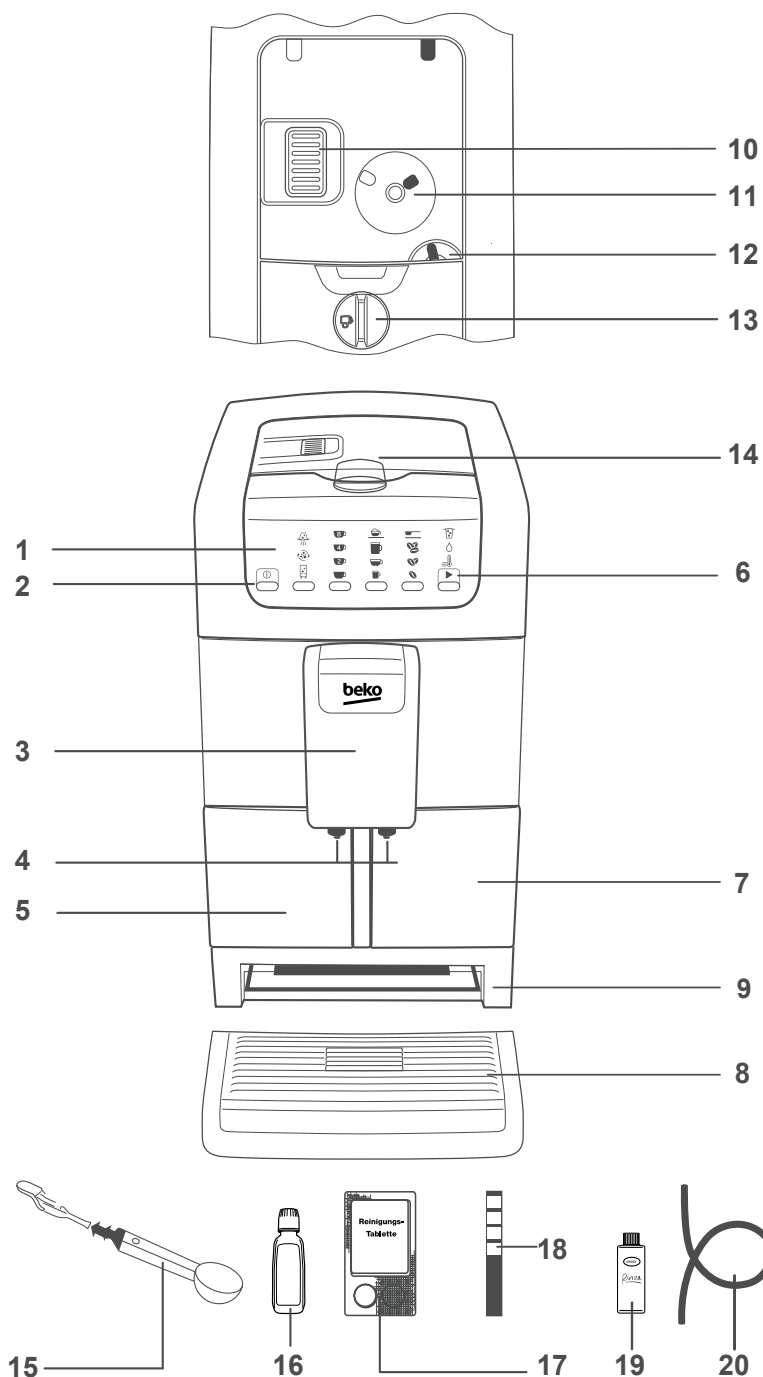
1.8 Informace o balení



Balení produktu je vyrobeno z recyklovatelných materiálů, v souladu s naší národní legislativou. Obalové materiály nelikvidujte s domácím nebo jiným druhem odpadu. Odveďte je na sběrné místo balícího materiálu, které má pověření místních orgánů.

2 Váš kávovar

2.1 Přehled



Všechny hodnoty uvedené na výrobku a na tištěných letáčích jsou určeny laboratorním měřením prováděným podle příslušných norem. Tyto hodnoty se mohou lišit podle použití a okolních podmínek.

2 Váš kávovar

1. Zobrazení funkcí
2. Tlačítko zapnutí/vypnutí
3. Výškově nastavitelná jednotka dávkovače s integrovaným výstupem mléka
4. Výpust kávy
5. Odpadní nádoba (zásuvka na kávovou sedlinu)
6. 5 x tlačítka funkcí / menu
7. Nádržka na vodu
8. Odnímatelná odkapávací miska s nerezovou mřížkou
9. Zásuvná karta s instrukcemi pro QuickStart
10. Násypka na mletou kávu pro předem namletou kávu
11. Zásobník na zrnkovou kávu
12. Páka pro nastavení jemnosti mletí
13. Otočný přepínač pro mléčnou pěnu / horkou vodu
14. Kryt pro zásobník na zrnkovou kávu
15. Odměrka s funkcí čisticího kartáče a nástroje
16. Odvápňovací činidlo

17. Čistící tablety
18. Testovací proužek pro stanovení tvrdosti vody
19. Čistič systému mléka
20. Hadička na mléko

2.2 Technické údaje

Napájení:

220-240 V~, 50/60 Hz

Výkon: 1550 W

Nádržka na vodu: 1.4 litru

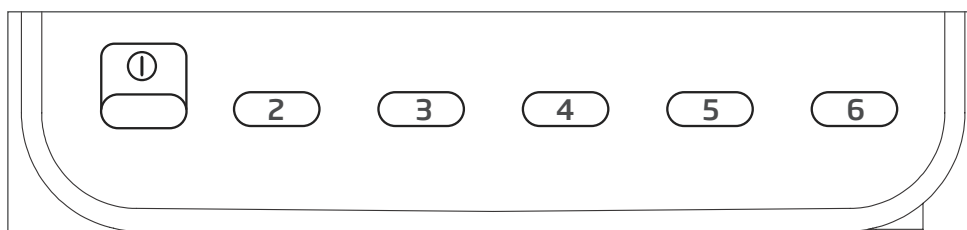
Technické a konstrukční změny vyhrazeny.

3 Displej

Zobrazení funkcí

	Čištění		8 šálků		Mléčná pěna		Mletá káva		Prázdná zásuvka na kávovou sedlinu / Otevřená dvířka
	Odvápňování		4 šálky		Hrnek na kávu		Silné		Doplňování vody
			2 šálky		Šálek na kávu		Normální		Funkce ohřevu
	Čištění systému mléka		1 šálek		Šálek na espresso		Jemné		Potvrzení
Program		Počet šálků na vydané množství		Objem nápoje v šálku		Množství mleté kávy		Zprávy	

Funkce menu



Kombinace tlačítek pro menu + **po dobu 3 sekund**

Osvětlení nádržky na vodu		Tvrdost vody			
Osvětlení vypnout	Osvětlení zapnout	Úroveň tvrdosti 1 Měkká	Úroveň tvrdosti 2 Středně tvrdá	Úroveň tvrdosti 2 Tvrdá	Tvrdost úroveň 4 Velmi tvrdá

3 Displej

Funkce menu

Teplota kávy 4			Čas vypnutí 5			
						
Teplá	Horká	Extra horká	9 min.	30 min.	1 hodina	3 hodiny

Opuštění menu 6

4 Nastavení

4.1 Požadavky týkající se místa používání

Pro bezpečný a bezporuchový provoz kávovaru musí místo používání splňovat následující požadavky:

- Umístěte kávovar na pevný vodorovný, tepelně odolný a vodě odolný povrch, který má dostatečnou nosnost.
- Zvolte instalační a připojovací místo mimo dosah dětí.
- Kávovar není určen k instalaci v uzavřených prostorách, jako jsou vestavěné skříně.
- Zásuvka musí být snadno přístupná, aby zástrčku bylo možné v případě nouze snadno vytáhnout.
- Pro dosažení bezporuchového provozu by okolní teplota měla být mezi 8 °C a 40 °C.



V případě, že se spotřebič ochladí pod 0 °C, musí teplota zařízení před opětovným zapnutím dosáhnout doporučené okolní teploty.

4.2 Elektrické připojení

Pro bezpečný a bezporuchový provoz kávovaru musí být dodrženy následující pokyny pro elektrické připojení:

- Před zapojením kávovaru porovnejte data připojení (napětí a frekvence) na typovém štítku s parametry vaší elektrické sítě. Tato data musí odpovídat, aby se zabránilo poškození kávovaru. V případě pochybností kontaktujte kvalifikovaného elektrikáře.
- Zásuvka musí být jištěna alespoň

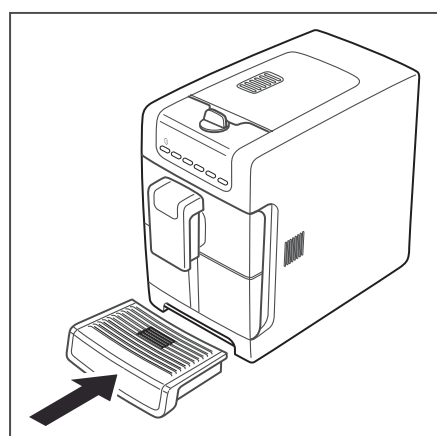
4 Nastavení

10A jističem. Ujistěte se, že spojovací kabel je nepoškozený a není položený přes horké povrchy nebo ostré hrany.

- Připojení k síti prodlužovacím kabelem nesmí přesáhnout délku 3 metry a průřez kabelu 1,5 mm². Z důvodů protipožární prevence je použití více adaptérů nebo zásuvkových pásů zakázáno.
- Připojovací kabel nesmí být nadměrně natažený.
- Elektrická bezpečnost kávovaru je zajištěna pouze tehdy, pokud je připojen k správně nainstalovanému systému ochranného vodiče (PE). Připojení do síťové zásuvky bez ochranného vodiče je zakázáno. V případě pochybností musí být elektrický systém zkontrolovat kvalifikovaným elektrikářem. Výrobce nenesе žádnou odpovědnost za úraz nebo škody způsobené chybějícím nebo přerušeným ochranným vodičem.

4.3 Montáž odkapávací misky

Umístěte odkapávací misku s nerezovou mřížkou (8) centrálně v přední části přístroje. Pak ji lehce zatlačte dopředu proti nádobce, dokud nezapadne do provozní polohy.



4.4 Připojení systému mléka

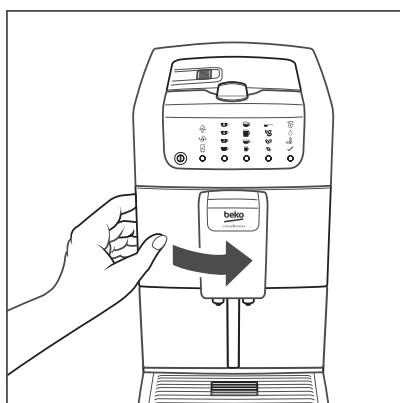
System mléka musí být připojen za účelem výdeje kávových specialit s mlékem / napěněným mlékem. Postupujte takto:

1. Otevřete dvířka jednotky výstupu kávy tahem nahoru na levé straně.

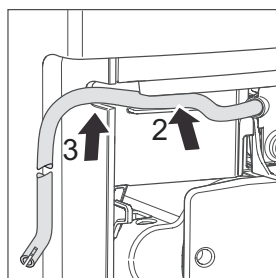
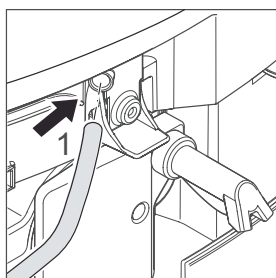
4 Nastavení



POZOR: Před otevřením nebo zavřením dvířek vždy potlačte jednotku výstupu kávy do horní polohy, jinak může dojít na vnitřní straně k přiskřípnutí hadičky na mléko.



2. Vložte konec hadičky na mléko uřezané pod úhlem do levého horního otvoru zpěňovače mléka 1 až po doraz a zatlačte hadičku na mléko do vodítek 2 a 3.



Pokud si přejete dávkovat pouze horkou vodu, hadička nesmí být připojená.

3. Zavřete dvířka jednotky výdeje kávy.



Před otevřením nebo zavřením dvířek vždy potlačte jednotku výstupu kávy do horní polohy, jinak může dojít na vnitřní straně k přiskřípnutí hadičky na mléko.

4. Postavte kartón s mlékem na levou stranu kávovaru.
5. Zastrčte hadičku na mléko do otevřeného kartónu s mlékem.



Konec trubky s rozříznutým koncem by měl dosáhnout až na dno nádoby na mléko.

4 Nastavení



V případě právě otevřených, ještě ne zcela naplněných obalů mléka, je možné, že mléko bude odkapávat z jednotky dávkovače po přípravě kávové speciality.



Mléko je citlivá potravina. Vždy dávejte pozor na čistotu při manipulaci s mlékem. Otevírejte kartóny mléka čistýma rukama a nástroji, aby nedošlo k proniknutí bakterií do mléka.



POZOR: Naplňte nádržku na vodu pouze čerstvou, studenou vodou.



POZOR: Dbejte na maximální úroveň náplně 1.4 litru.



POZOR: Při prvním uvedení do provozu (nebo pokud byla nádržka na vodu předtím zcela vyprázdněna), může být nasávání vody pomalejší. V tomto případě je vhodné přístroj vypnout a znovu zapnout.

4.5 Naplnění vodou



POZOR: Mléko, minerální voda nebo jiné tekutiny mohou poškodit nádržku na vodu nebo kávovar.

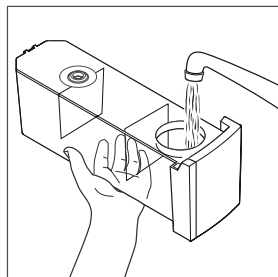
Pro naplnění nádržky na vodu postupujte následovně:

1. Zatlačte jednotku dávkovače kávy (3) do nejvyšší polohy.
2. Odstraňte nádržku na vodu (7) ze spotřebiče.
3. Naplňte nádržku na vodu čerstvou vodou až na maximum

4 Nastavení

po spodní okraj plnicího otvoru.

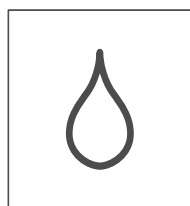
- Umístěte nádržku na vodu zpět. Zatlačte ji, dokud nezaskočí.



Před vložením nádržky na vodu zkontrolujte, zda je na vnější straně suchá. Vytřete prostor pro nádržku na vodu dosucha rovněž před vložením nádržky na vodu (viz rovněž bod 6.2).



Pokud se na displeji zobrazí následující varování, nádržka na vodu musí být doplněna před výdejem dalšího nápoje. Jinak nebude možná další funkce kávovaru:



4.6 Plnění zásobníku na zrnkovou kávu



Každý kávovar je před expedicí důkladně zkontrolován. Proto mohou v mlýnku zbytky mleté kávy. Váš kávovar je zcela určitě nový.

4 Nastavení



POZOR: Ujistěte se, že se do zásobníku na zrnkovou kávu nedostanou žádné cizí předměty, jako jsou např. kamínky. Škody způsobené cizími předměty v mlýnku jsou vyloučeny ze záruky. Poškození mlecího mechanismu!



POZOR: Naplňte zásobník na zrnkovou kávu pouze čistou zrnkovou kávou bez cukrové polevy nebo aromatizovaných složek. Poškození mlecího mechanismu!

Pro naplnění zásobníku na zrnkovou kávu (11), postupujte následovně:

1. Odklopte dozadu víko zásobníku na zrnkovou kávu.
2. Naplňte zásobník čerstvou zrnkovou kávou.
3. Pak zásobník znovu zavřete.

5 Obsluha a používání

Tato část obsahuje důležité informace o obsluze a používání kávovaru.

5.1 Bezpečnostní opatření

Dodržujte následující bezpečnostní opatření k zabránění vzniku nebezpečí a materiálních škod:



VAROVÁNÍ:

Přístroj používejte pouze tehdy, je-li vložena odpadní nádoba, odkapávací miska a mřížka na šálky.



VAROVÁNÍ:

Nenechávejte kávovar bez dozoru během činnosti.

5.2 Zapnutí kávovaru

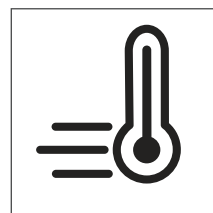


Před zapnutím vždy zkontrolujte, zda jsou nádržka na vodu a zásobník na zrnkovou kávu plné. Pokaždé, kdy je kávovar zapnut nebo vypnut, potřebuje vodu pro cyklus automatického výplachu.



Malé množství vody se může dostat do odpadního kontejneru při každém vyplachovacím procesu. To souvisí se systémem a nejedná se o závadu.

- Zapněte přístroj stiskem tlačítka ON/OFF a jeho krátkým přidržením. Během postupu ohřevu (cca 30 sekund.) bliká tento displej:



5 Obsluha a používání

- Po dosažení provozní teploty, kávovar automaticky provádí vyplachovací cyklus. Voda zde může téct do odkapávací misky.
- Pokud je cyklus výplachu dokončen, je kávovar připraven k provozu. Při prvním uvedení do provozu se zobrazí tyto displeje:



5.3 Vypnutí kávovaru

1. Stiskněte tlačítko ON / OFF pro vypnutí kávovaru. Ten pak provede cyklus výplachu.



Pokud jste rovněž připravil kávovou specialitu s mlékem / mléčnou pěnou, kávovar Vás rovněž vyzve k vyčištění systému mléka po výplachu. Podrobnosti k tomuto lze nalézt v oddíle (viz bod 6.3), čištění systému je třeba provést, jinak bude nezbytné časově náročné čištění zpěňovače mléka (viz bod 6.11).



Je-li nádržka na vodu prázdná nebo nebylo-li provedeno požadované čištění systému mléka, proces vypnutí bude automaticky odložen o 15 minut.

2. Kávovar Vás následně vyzve k vyprázdnění odpadní nádoby

5 Obsluha a používání

(5). Na displeji se zobrazí toto:



P O Z O R :
Vyprázdněte pokaždé
odpadní nádobu,
aby nedocházelo ke
vzniku plísní.

-Kávovar se automaticky vypne
po 15 sekundách.

5.4 Vypnutí kávovaru v případě nouze

V případě nouze můžete vypnout
kávovar kdykoliv během provozu
stlačením 2 krát tlačítka ON / OFF.

Výjimka: během procesu výplachu
při zapnutí / vypnutí kávovaru.





5.5 Stanovení tvrdosti vody

Před prvním použitím kávovaru je
třeba nastavit příslušnou tvrdost
vody pro vaši oblast. Tvrdost vody
můžete určit s pomocí testovacího

proužku (18) dodávaného s
kávovarem. Postupujte takto:

- Ponořte testovací proužek do
studené vody na 1 sekundu a
setřeste přebytečnou vodu. Po
přibližně 1 minutě můžete přečíst
tvrdost vody z růžově zbarvených
oblastí.

5 Obsluha a používání

Tvrdość vody	1 měkká	2 středně tvrdá	3 velmi tvrdá	3 velmi tvrdá
Tvrdość vody mol / m ³ Německé stupně tvrdości Francouzské stupně tvrdości	až 1,24 až 7° až 12,6°	až 2,5 až 14° až 25,2°	až 3,7 až 21° až 37,8°	nad 3,7 nad 21° nad 38°
Testovací proužek				

5.6 Nastavení menu

Funkce menu je třeba vyvolat k provedení různých nastavení - například pro nastavení stanovené úrovně tvrdości vody.

1. Za tím účelem stiskněte současně na cca 3 sekundy tlačítka 2 a 3.

-Zobrazení symbolu se krátce rozsvítí jako blikající čára, poté se zobrazení změní na aktuální nastavení. Je možné nastavit následující parametry:

Nádržka na vodu

osvětlení pomocí tlačítka 2

Voda

úroveň tvrdości pomocí tlačítka 3

Káva

teplota pomocí tlačítka 4

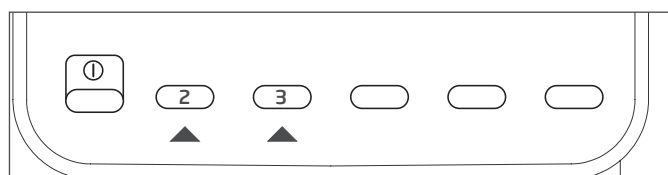
Čas vypnutí pomocí tlačítka 5.

2. Uložte záznamy a opusťte menu potvrzením „▶“ (6). Pokud nestisknete „▶“, Program se automaticky vrátí do provozního režimu po cca. 30 sec. bez uložení nových nastavení.

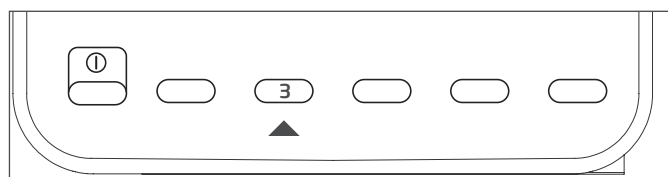
5 Obsluha a používání

5.7 Nastavení a uložení tvrdosti vody

Pro nastavení předem stanovené tvrdosti vody, postupujte následovně: Přepněte na funkci menu současným stisknutím tlačítek 2 a 3 po dobu cca. 3 sekund. Nejdříve začnou na blikajícím řádku blikat displeje funkcí menu, pak se zobrazí aktuální nastavení.



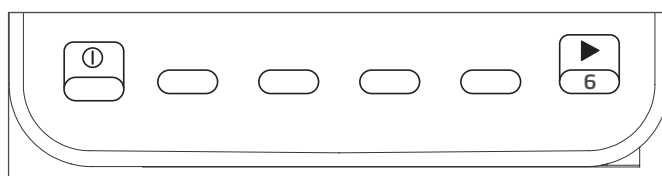
1. Poté stiskněte opakovaně tlačítko 3, až bude nastavený požadovaný stupeň tvrdosti.



Níže uvedený obrázek ukazuje displeje pro 4 možná nastavení stupňů tvrdosti.

Tvrdost úroveň 1 Měkká	Tvrdost úroveň 2 Středně tvrdá	Úroveň tvrdosti 3 Tvrdá	Tvrdost úroveň 4 Velmi tvrdá

2. Uložte vstup stisknutím „▶“ (6). Všechny displeje funkcí menu blikají po dobu cca. 3 sekund pro potvrzení. Přístroj se potom vrátí do normálního provozního režimu.



5.8 Příprava teplé vody



VAROVÁNÍ:

Nebezpečí opaření horkou stříkající vodou! Horká voda z parní trysky může způsobit opaření. Vyvarujte se přímého kontaktu s pokožkou.

5 Obsluha a používání

Pro přípravu horké vody, postupujte následovně:

1. Nastavte přístroj na režim jednoho šálku.
2. Zvolte na spotřebiči vhodnou velikost šálku.
3. Nastavte výšku výstupu odpovídajícím způsobem tím, že zatlačíte výstup nahoru nebo dolů a umístěte nádobu pod výstup kávy.
4. Otevřete otočný přepínač pro mléčnou pěnu / horkou vodu pro obdržení horké vody.
5. Můžete zastavit výstup horké vody v jakémkoliv okamžiku uzavřením otočného přepínače pro mléčnou pěnu / horkou vodu.



Hadička na mléko nesmí být připojena při přípravě horké vody.



Funkce „Mléčná pěna“ nesmí být vybrána.

5.9 Nastavení jemnosti mletí

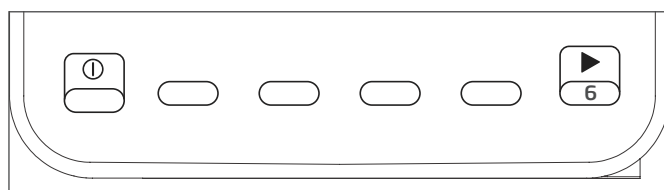
Můžete nastavit jemnost mletí (12) s pomocí páky.



POZOR: Nastavení jemnosti mletí v době, kdy mlýnek není v chodu, může vést k poškození! Jemnost mletí nastavujte pouze, je-li mlýnek v chodu.

Pro nastavení jemnosti mletí postupujte následovně:




1. Umístěte šálek pod hubici dávkovače kávy.
2. Stisknutím „▶“ (6) to příprava the coffee.



3. Nastavte jemnost mletí pomocí páky jemností mletí (12) během chodu mlýnku. Káva je připravená a jemnost mletí je nastavená.

5 Obsluha a používání

Nastavení se provádí následujícím způsobem:

	jemně mletá pro „intenzivní chuť“
	středně mletá pro „normální chuť“
	hrubě mletá pro „jemnou chuť“



Pro světle praženou zrnkovou kávu nastavte mlecí mechanismus na „jemná“. Pokud je jemnost mletí nastavená příliš jemně, bude káva vydávána po kapkách.

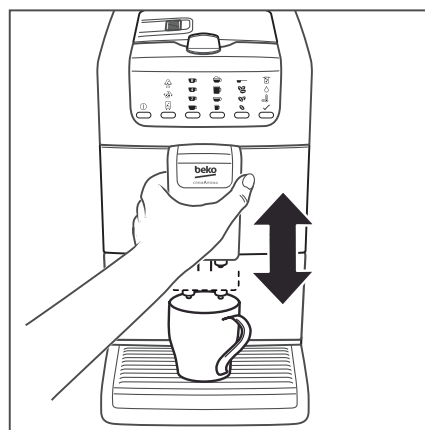


Pro světle praženou zrnkovou kávu nastavte mlecí mechanismus na „hrubá“. Pokud je jemnost mletí nastavená příliš hrubě, bude káva vydána příliš rychle.

5.10 Příprava kávy ze zrnkové kávy

Pro přípravu kávy ze zrnkové kávy, postupujte následovně:

1. Nastavte jeden nebo dva šálky, nebo pokud jsou zvoleny hrnky, hrnky o odpovídajícím objemu (500 nebo 1000 ml) pod výstup kávy (4).
2. Za účelem snížení tepelných ztrát a rozstříkávání nastavte výšku hubice dávkovače, aby vyhovovala velikosti vašeho šálku tím, že ji posunete nahoru nebo dolů.

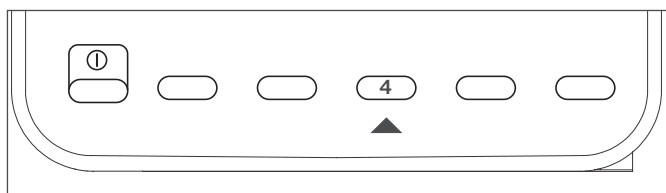


5 Obsluha a používání



Pokud se nastavení výšky pohybuje obtížně, očistěte jej (viz bod 6.5).

3. Zvolte požadovanou velikost šálku stlačením tlačítka 4.



Jsou možné následující volby:

	Hrnek na kávu	cca. 190 ml
	Šálek na kávu	cca. 120 ml
	Šálek na espresso	cca. 40 ml

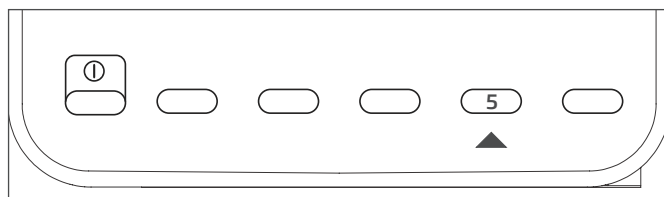


Volba velikosti šálku je možná pouze v režimu jednoho nebo dvou šálků. Standardní tovární přednastavení (cca. 120 ml na šálek) je nastavení pro režim čtyř nebo osmi šálků ve volbě šálků.



Kávovar je přednastavený na standardní množství pro každou velikost šálku. Pokud si přejete změnit kterékoli množství pro plnění šálku, pokyny jsou uvedené (viz bod 5.11).

4. Vyberte požadované množství mleté kávy stisknutím tlačítka 5.



Jsou možné následující volby:

Mild	Medium	Intensive	Mletá káva

5 Obsluha a používání



Automatická korekce množství mletí měří množství mleté kávy a přizpůsobuje ho postupně nastavené hodnotě pro sílu kávy. To kompenzuje rozdíly mezi mlýnkem a různými odrůdami kávy. Může být proto nutné spařovat 5 krát, dokud korekce nebude perfektní.

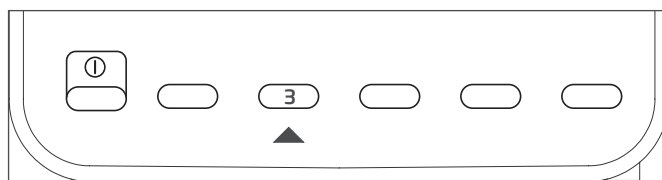


Naposledy zvolené množství mleté kávy zůstává nastavené pro každou velikost šálku.



Nastavené množství mleté kávy zůstane uložené, i když bude kávovar vypnut.

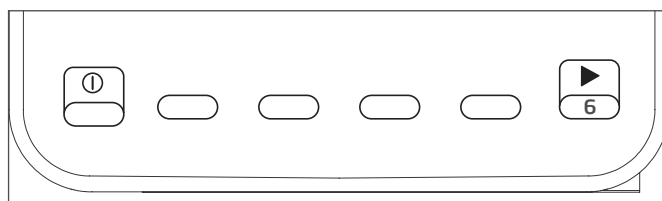
5. Vyberte požadovaný počet šálků nebo velikosti hrnku stisknutím tlačítka 3.



Jsou možné následující volby:

1 šálek	2 šálky	hrnek (4 šálky)	hrnek (8 šálků)

6. Stiskněte „▶“ (tlačítko 6) pro ohřev kávy.



5 Obsluha a používání



Uvědomte si, že v režimu dvou šálek jsou prováděny jedna za druhou dvě činnosti spařování a obdobně, je-li vybrán hrnek pro režim čtyř / osmi šálek, bude prováděno 4 nebo 8 spařovacích činností. Odstraňte šálky nebo hrnek až po ukončení všech činností spařování.



Během přípravy kávy se mletá káva nejdříve zvlhčí malým množstvím vody pro před-spaření. Vlastní proces spařování bude zahájen po krátké přestávce.



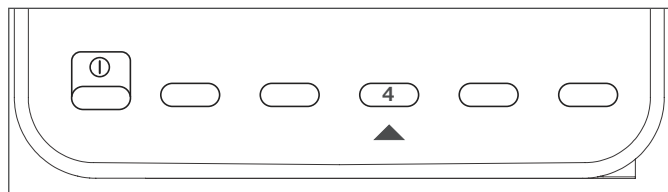
Můžete zastavit předčasně výdej kávy krátkým stisknutím tlačítka „▶“ (tlačítko 6). V případě silně nerovnoměrného nebo pouze jednostranného naplnění šálku během režimu plnění 2 šálek, zkontrolujte, zda nejsou jedna nebo obě hubice dávkovače uvnitř ucpané cizími tělesy (kávová zrnka apod.).

5.11 Změna a uložení úrovně naplnění šálek v režimu zrnkové kávy

Kávovar je přednastavený pro standardní množství. Nicméně můžete nastavit úroveň naplnění šálku individuálně pro každou velikost šálku. Postupujte takto:

5 Obsluha a používání

1. Stiskněte tlačítko 4 opakovaně, dokud se neobjeví požadovaný symbol šálku na požadovaném množství mleté kávy.

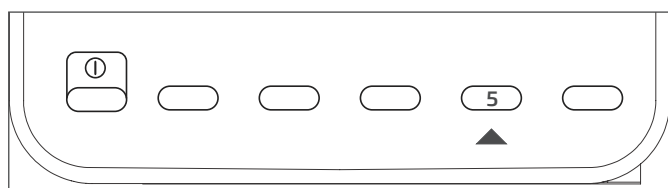


Během tohoto procesu se uloží úroveň naplnění pro jeden šálek. (přístroj musí být nastavený na režim jednoho šálku).

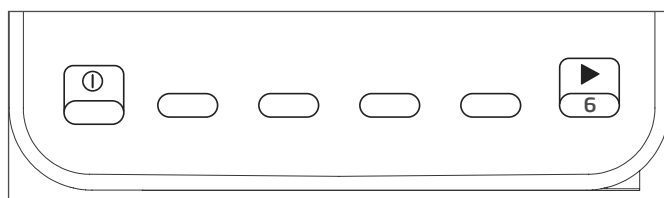


2. Umístěte vhodný šálek pod hubici dávkovače kávy (šálek na espresso, šálek na kávu nebo hrnek na kávu).

3. Stiskněte tlačítko 5 opakovaně, dokud se nerozsvítí symbol pro požadované množství mleté kávy.



4. Stiskněte „▶“ (tlačítko 6) a držte jej stisknuté, dokud není dosaženo požadované množství náplně.



5. Uvolněte tlačítko. Nová úroveň naplnění šálku je nyní uložena.



Opakujte tento postup, pokud si přejete změnit úroveň naplnění rovněž pro ostatní velikosti šálků.



Všechny hodnoty zůstanou uložené i když bude kávovar vypnut. Pokud změníte vaši velikost šálku, můžete kdykoli individuálně upravit úroveň naplnění.

5 Obsluha a používání



Uložené úrovně naplnění šálek pro každý jednotlivý symbol šálku platí pouze v režimu zrnkové kávy.

5.12 Příprava kávy z mleté kávy



POZOR: Ujistěte se, že používáte pouze dodávanou odměrku a nikdy neplňte do nádoby více než jednu odměrku (max. 8 g) mleté kávy.



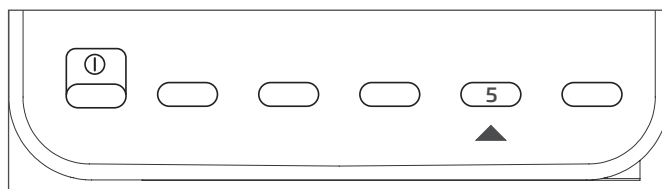
POZOR: Neplňte nádobu instantními, ve vodě rozpustnými a mrazem sušenými výrobky nebo jinými nápojovými prášky.



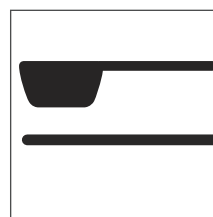
POZOR: Příliš jemně mletá káva může způsobit poruchy.

Pro přípravu kávy z mleté kávy postupujte následovně:

1. Zvolte funkci „Mletá káva“ stisknutím tlačítka 5.



Tento symbol se rozsvítí na displeji:



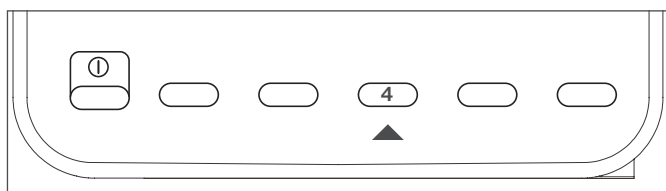
Při přípravě kávy z mleté kávy je možné připravit pouze jeden šálek.

5 Obsluha a používání






Funkce „Množství mleté kávy“ je deaktivována. Proto se na displeji neobjeví žádná informace o množství mleté kávy.

2. Zvolte požadovanou velikost šálku stlačením tlačítka 4.



Jsou možné následující volby:

	Hrnek na kávu	cca. 190 ml
	Šálek na kávu	cca. 120 ml
	Šálek na espresso	cca. 40 ml



Standardní množství naplnění pro každý symbol jednoho šálku se vztahují na režim zrnkové kávy, mleté kávy a horké vody. Chcete-li změnit množství naplnění šálku, tyto změny se vztahují pouze na režim mleté kávy. Pokyny jsou uvedené v bodě (viz bod 5.13).

3. Otevřete víko zásobníku na zrnkovou kávu (14) a nasytku na mletou kávu (10).
4. Nasypte čerstvou mletou kávu.
5. Pak znovu zavřete obě víka.



POZOR: Ujistěte se, zda mletá káva neucpává nádobu a zda se do nádoby nedostaly žádné cizí předměty.

5 Obsluha a používání

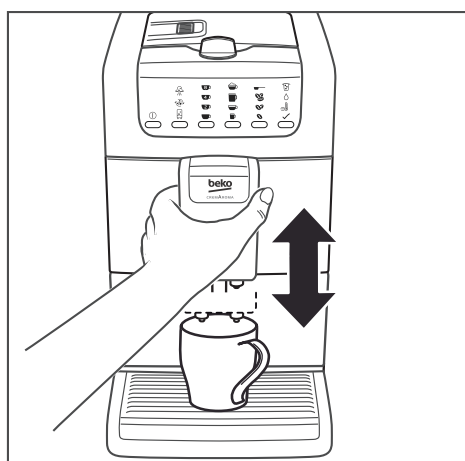


POZOR: Nikdy neplňte do nádoby více než jednu odměrku mleté kávy.



POZOR: Plnicí nádoba není skladovací nádoba; mletá káva musí být přepravena přímo do spařovací jednotky.

- Umístěte šálek pod hubici dávkovače kávy.
- Za účelem snížení tepelných ztrát a rozstříkávání nastavte výšku dávkovače, aby vyhovovala velikosti vašeho šálku tím, že ji posunete nahoru nebo dolů.



Pokud se nastavení výšky pohybuje obtížně, očistěte jej. Postupujte, jak je popsáno v kapitole 6.5.

- Stiskněte „▶“ (tlačítko 6) pro výdej kávy.



Můžete předčasně zastavit výdej kávy krátkým stisknutím „▶“ (tlačítko 6).

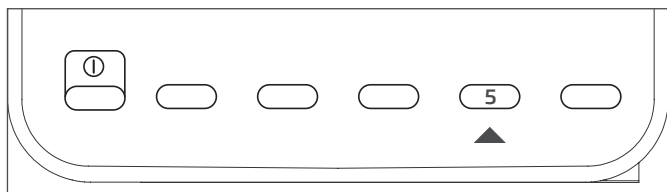
5.13 Změna a uložení úrovně naplnění šálku v režimu mleté kávy

Kávovar je přednastavený pro standardní množství. Nicméně můžete nastavit úroveň naplnění šálku individuálně pro každou velikost šálku.

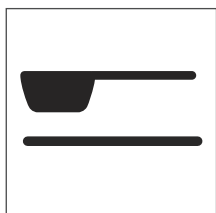
5 Obsluha a používání

Postupujte takto:

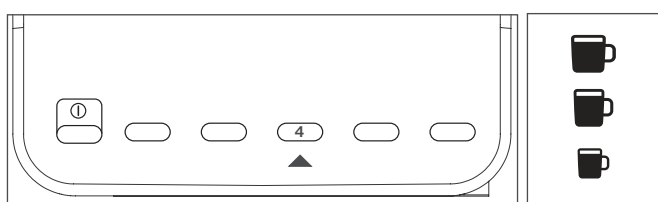
1. Zvolte funkci „Mletá káva“ stisknutím tlačítka 5.



Tento symbol se rozsvítí na displeji:

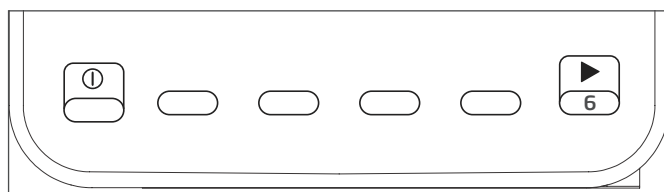


2. Stiskněte tlačítko 4 opakovaně, dokud se neobjeví požadovaný symbol šálku na požadovaném množství mleté kávy.



3. Umístěte vhodný šálek pod hubici dávkovače kávy (např. hrnek na kávu).
4. Naplňte do násypky na mletou kávu čerstvou mletou kávu.
5. Stiskněte tlačítko „▶“ (tlačítko 6) a držte jej stisknuté, dokud není dosaženo požadované

množství náplně.



6. Uvolněte tlačítko. Požadovaná úroveň naplnění šálku je nyní uložena.



Opakujte tento postup, pokud si přejete změnit úroveň naplnění rovněž pro ostatní velikosti šálků.



Všechny hodnoty zůstanou uloženy i když bude kávovar vypnut. Pokud změníte vaši velikost šálku, můžete kdykoli individuálně upravit úroveň naplnění.

5 Obsluha a používání



Uložené úrovně naplnění šálek pro každý jednotlivý symbol šálku platí pouze v režimu mleté kávy.

5.14 Příprava kávových specialit

Systém mléka musí být připojen za účelem výdeje kávových specialit.

Více informací lze nalézt v kapitole 4.4.



Nepoužívejte sójové nebo rýžové mléko, protože s těmito výrobky nelze dosáhnout dobrého napěnění.



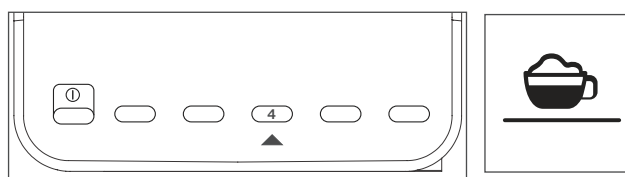
Kvalita mléčné pěny je také ovlivněna typem mléka, obsahem tuku a teplotou.

- S vaším přístrojem můžete připravit „Latte Macchiato“ i „Cappuccino“. Ty se liší především způsobem přípravy.

- Při přípravě „Latte Macchiato“ se nejdříve naplní napěněné mléko do vysoké sklenice a káva se přidá až poté.

Opačně se postupuje při přípravě „Cappuccino“, nejdříve se do šálku nalije káva, a následně se na kávu nalije horká mléčná pěna.

1. Pro přípravu „Latte Macchiato“, stiskněte opakovaně tlačítko 4, dokud není vybrán symbol pro „Kávová specialita“.



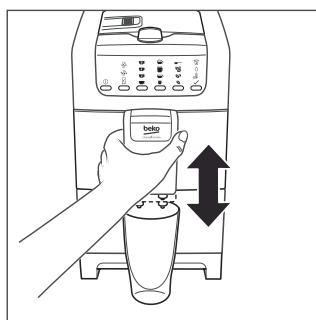
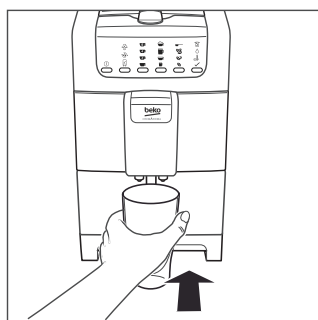
Přístroj ohřívá na vyšší teplotu, je-li zvolena „Kávová specialita“. Kontrolka teploty bliká během procesu ohřívání.

5 Obsluha a používání



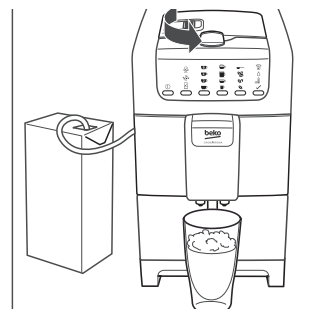
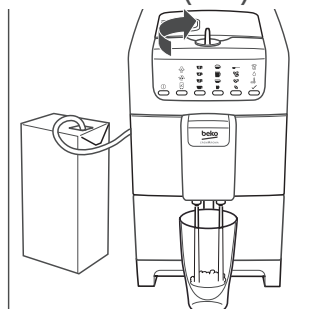
Pro přípravu Latte Macchiato, nejprve vytáhněte z přístroje odkapávací misku (8), aby se pod výpusť kávy vešly vyšší sklenice Latte Macchiato.

2. Postavte jednu nebo dvě sklenice pod výstup kávy (4).
3. Za účelem snížení tepelných ztrát a rozstříkávání nastavte výšku hubice dávkovače, aby vyhovovala velikosti vašeho šálku/sklenice tím, že ji posunete nahoru nebo dolů.



Pokud se nastavení výšky pohybuje obtížně, očistěte jej. Postupujte, jak je popsáno v kapitole 6.5.

4. Otevřete otočný přepínač pro mléčnou pěnu / horkou vodu (13).
5. Nalijte do sklenice množství mléčné pěny podle požadované chuti a způsobu přípravy.
6. Můžete zastavit výstup mléčné pěny v jakémkoliv okamžiku uzavřením otočného přepínače pro mléčnou pěnu / horkou vodu (13).



7. Pro přidání požadovaného množství kávy, zvolte odpovídající symbol šálku stisknutím tlačítka 4.



Je-li zvolena „Mletá káva“, je možné použít pouze jeden šálek.

5 Obsluha a používání



Standardní množství náplně nebo individuální množství náplně, které jste nastavili v kapitole 5.11 Změna a uložení úrovně naplnění šálku v režimu zrnkové kávy nebo 5.13 Změna a uložení úrovně naplnění šálku v režimu mleté kávy, platí rovněž v tomto režimu. Chcete-li změnit množství náplně šálku, příslušné informace jsou uvedené ve v.u. kapitolách.

8. Stiskněte „▶“ (tlačítko 6) pro obdržení kávy.



Můžete zrušit výstup kávy kdykoli opětovným stisknutím „▶“ (tlačítko 6).



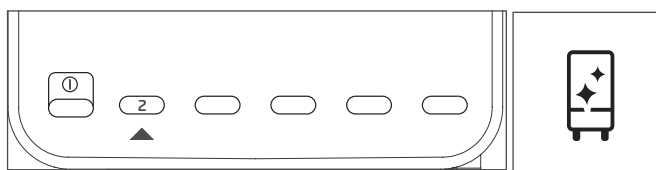
Uvědomte si, že v režimu dvou šálků proběhnou jedna za druhou dvě spařovací činnosti. Šálky/sklenice odstraňte až po ukončení obou spařovacích činností.

- „Cappuccino“ se připravuje opačným postupem.
- Musíte použít šálky na kávu, přičemž nejprve nalijete kávu a pak naplníte do šálků mléčnou pěnu.

5.15 Systém čištění mléka po výdeji nápoje s mlékem


Po použití mléka byste měli ihned vypláchnout systém mléka.


1. Stiskněte opakovaně tlačítko 2, dokud nebude zvolen displej „Čištění systému mléka“.



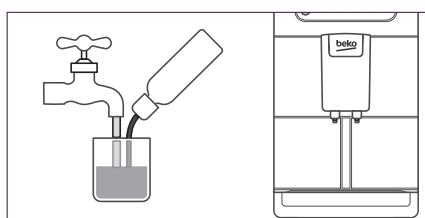
5 Obsluha a používání

2. Stiskněte „▶“ (tlačítko 6).

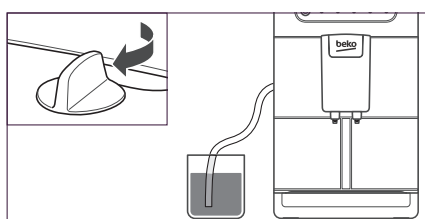
	Symbol „Čištění systému mléka“ a kontrolka teploty blikají, když se na krátkou dobu zapíná ohřev.
---	---

	Po ukončení ohřevu blikají na displeji symboly „Čištění systému mléka“ a „Mléčná pěna“.
---	---

3. Nalijte do nádoby 200 ml vody a potřebné množství prostředku na čištění systému mléka (viz poznámky o čistícím roztoku).

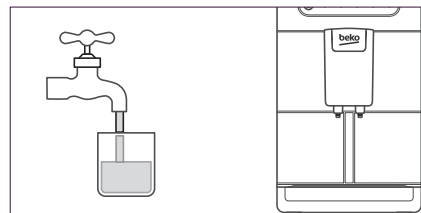


4. Zasuňte mléčnou hadičku až na dno nádoby s čistícím roztokem.



5. Po ukončení výplachu vyprázdněte nádobu s čistícím

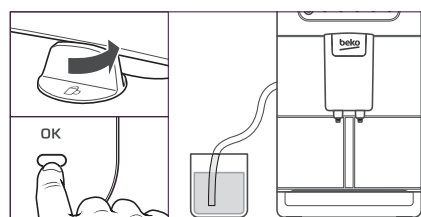
roztokem, vypláchněte a naplňte 200 ml čerstvé vody pro výplach systému.



6. Zasuňte mléčnou hadičku až na dno nádoby.

7. Stiskněte „▶“ (tlačítko 6).

8. Po ukončení výplachu uzavřete otočný přepínač mléčné pěny / horké vody.



5 Obsluha a používání

-Přístroj se přepne zpět do provozního režimu po několika sekundách.



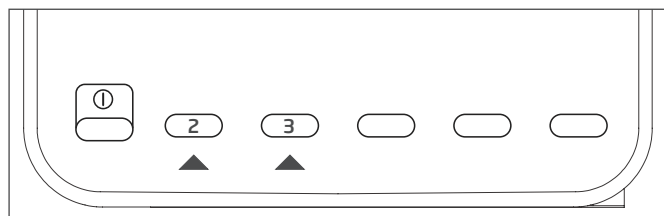
Je-li připravováno několik nápojů s mlékem, systém mléka by měl být následně vyčištěn. Jinak program vyzve k provedení čištění při opětovném zapnutí spotřebiče. Pak není možné zvolit nápoj.

-Zbytky mléka je třeba rovněž očistit z výstupů jednotky dávkovače pokaždé, když se dávkuje specialita kávy s mlékem.

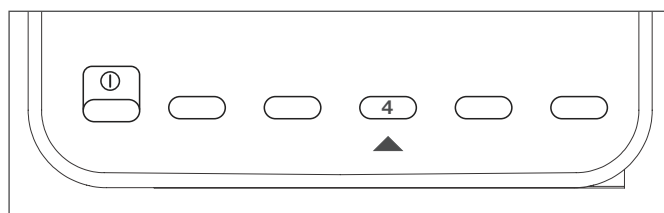
5.16 Nastavení a uložení teploty kávy

1. Pro nastavení teploty kávy postupujte následovně: Přepněte na funkci menu současným stisknutím tlačítek 2 a 3 po dobu

cca. 3 sekund. Nejdříve začnou na blikajícím řádku blikat displeje funkcí menu, pak se zobrazí aktuální nastavení.






2. Poté stiskněte opakovaně tlačítko 4, až se nastaví požadovaná teplota kávy.



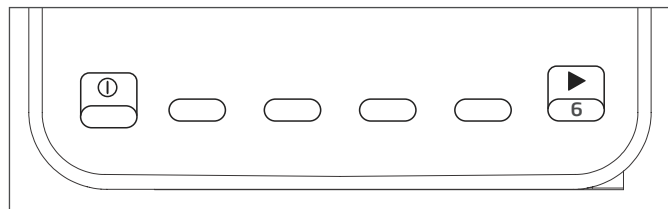
Níže uvedený obrázek ukazuje displeje pro 3 možná nastavení

5 Obsluha a používání

teploty kávy.

		
Teplá	Horká	Extra horká

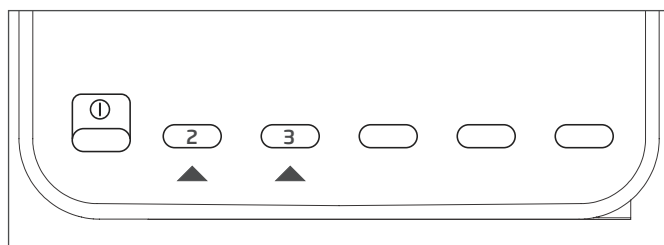
3. Záznamy uložte a opusťte menu potvrzením „▶“ (tlačítko 6). Všechny displeje funkcí menu blikají po dobu cca. 3 sekund pro potvrzení. Příklad se potom vrátí do normálního provozního režimu.



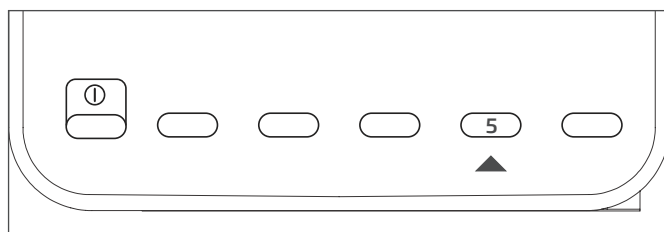
5.17 Nastavení a uložení doby vypnutí

1. Pro nastavení doby vypnutí postupujte následovně: Přepněte na funkci menu současným stisknutím tlačítek 2 a 3 po dobu cca. 3 sekund. Nejdříve začnou na blikajícím

řádku blikat displeje funkcí menu, pak se zobrazí aktuální nastavení.







2. Poté stiskněte opakovaně tlačítko 5, až bude nastavená požadovaná doba vypnutí.

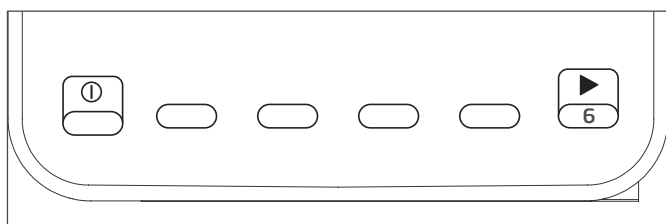


Níže uvedený obrázek ukazuje displeje pro 4 možná nastavení doby vypnutí. Příklad je naprogramován na nejvyšší možnou úsporu energie. Přednastavená doba pro vypnutí je 9 minut.

5 Obsluha a používání

			
9 min.	30 min.	1 hodina	3 hodi- ny

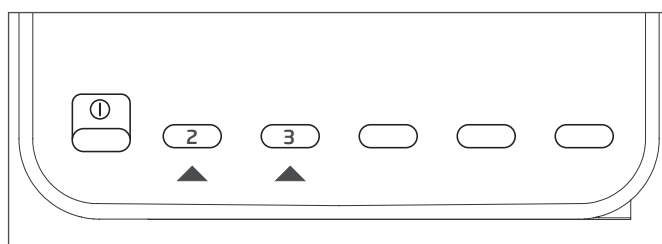
3. Záznamy uložte a opusťte menu potvrzením „▶“ (tlačítko 6). Všechny displeje funkcí menu blikají po dobu cca. 3 sekund pro potvrzení. Příklad se potom vrátí do normálního provozního režimu.



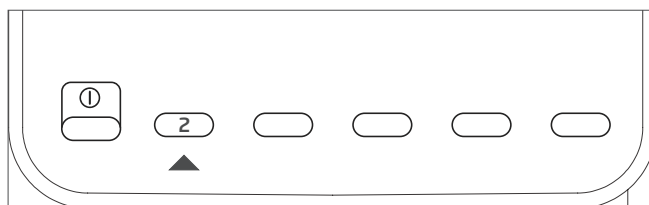
5.18 Nastavení osvětlení nádržky na vodu

1. Pro nastavení osvětlení vodní nádrže postupujte následovně: Přepněte na funkci menu

současným stisknutím tlačítek 2 a 3 po dobu cca. 3 sekund. Nejdříve začnou na blikajícím řádku blikat displeje funkcí menu, pak se zobrazí aktuální nastavení.





2. Poté stiskněte opakovaně tlačítko 2, až bude nastavené požadované osvětlení.

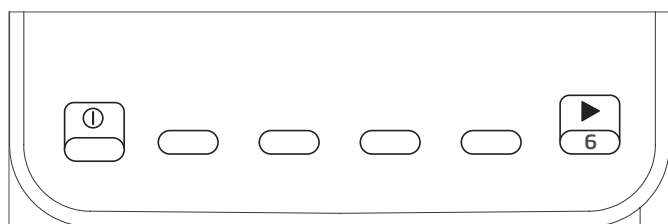


Níže uvedený obrázek ukazuje displeje pro 2 možná nastavení.

5 Obsluha a používání

	
Osvětlení vypnout	Osvětlení zapnout

3. Záznamy uložte a opusťte menu potvrzením „▶“ (tlačítko 6). Všechny displeje funkcí menu blikají po dobu cca. 3 sekund pro potvrzení. Přístroj se potom vrátí do normálního provozního režimu.



5.19 Reset přístroje do továrního nastavení (Reset)

Tato funkce resetuje všechna dříve změněná hodnota na jejich původní tovární nastavení.

Jsou ovlivněny následující nastavení a uložené hodnoty:

- Tvrdost vody
- Úroveň naplnění šálku
- Množství mleté kávy
- Teplota kávy
- Doba vypnutí
- Osvětlení nádržky na vodu

Pro resetování přístroje do továrního nastavení postupujte následovně:

Přepněte na funkci menu současným stisknutím tlačítek 2 a 3 po dobu cca. 3 sekund. Nejdříve začnou na blikajícím řádku blikat displeje funkcí menu, pak se zobrazí aktuální nastavení.

Stiskněte a přidržte tlačítka 2 a 4 po dobu cca 3 sekund.

Reset je potvrzen symboly, které několikrát bliknou. Přístroj se automaticky vrátí do normálního provozního režimu.

6 Čištění a údržba

Tato část obsahuje důležité informace o čištění a údržbě kávovaru. Udržujte svůj kávovar vždy čistý za účelem zajištění trvale vysoké kvality kávy a bezporuchového provozu.

6.1 Bezpečnostní opatření

Dodržujte následující bezpečnostní opatření před zahájením čištění kávovaru:



VAROVÁNÍ: Vypněte kávovar a před zahájením čištění vytáhněte zástrčku ze zásuvky.



VAROVÁNÍ: Před čištěním nechte kávovar vychladnout.



VAROVÁNÍ: Nepoužívejte žádné prostředky, které mohou způsobit poškrábání nebo abrazivní a korozivní prostředky. Otřete vnitřní a vnější část opláštění měkkým vlhkým hadříkem.



VAROVÁNÍ: Nikdy neponořujte kávovar, síťový kabel nebo zástrčku do vody nebo jiných kapalin.



VAROVÁNÍ: Nečistěte části opláštění, jako je odpadní nádoba, nádržka na vodu nebo odkapávací miska v myčce. Jinak vysoce lesklé povrchy postupně ztratí lesk a zmatní.

6 Čištění a údržba



VAROVÁNÍ:

Nikdy nelijte vodu do zásobníku na kávová zrna nebo do mlecího mechanismu, mohlo by dojít k poškození.



VAROVÁNÍ:

Dodržujte pokyny pro čištění a odvápňování.

6.2 Pravidelné čištění

1. Vyčistěte vnější povrch přístroje měkkým vlhkým hadříkem, pole displeje lze čistit např. utěrkou na čištění objektivů a čoček.
2. Vyjměte nádobu na odpad (5) a nádržku na vodu (7) a očistěte je teplou vodou s jemným mycím prostředkem. Otřete obě opláštění vlhkým hadříkem.
3. Vyprazdňujte odkapávací misku v pravidelných intervalech,

přínejmenším však pokaždé, když bude vidět otvorem v mřížce na šálky červený indikátor úrovně naplnění.

4. Vyčistěte odkapávací misku s mřížkou na šálky (8) teplou vodou s jemným mycím prostředkem.
5. Otřete zásobník na zrnkovou kávu suchou nežmolující látkou.

6.3 Čisticí program systému mléka

Pokud vypnete kávovar tlačítkem ON / OFF po výdeji kávové speciality s mlékem, kávovar provede cyklus výplachu a pak vás vyzve k vyčištění systému mléka.



Pokud se kávovar automaticky vypne po výdeji kávové speciality s mlékem / pěnou, budete vyzváni k vyčištění systému mléka po 15 minutách.

6 Čištění a údržba



Pokud nebude provedeno vyčištění systému mléka, kávovar vás znovu vyzve při příštím zapnutí.



Dávkovat kávu můžete znovu až bude provedeno vyčištění.

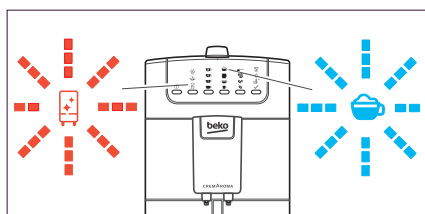


Můžete zrušit program čištění kdykoli stisknutím „▶“ (tlačítko 6).



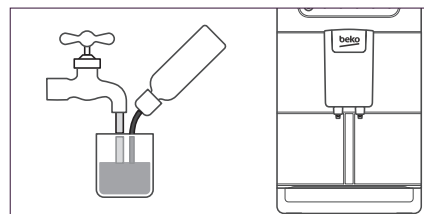
Čistící roztok pro systém mléka je možné zakoupit ve specializovaných prodejnách.

Na displeji blikají symboly „Čištění systému mléka“ a „Mléčná pěna“.

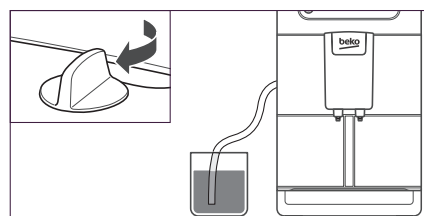


1. Naplňte nádobu 200 ml vody a odpovídajícím množstvím čistícího roztoku pro systém mléka (viz poznámky týkající se čistícího

roztoku).

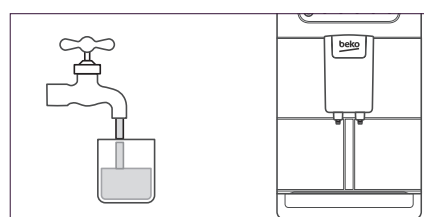


2. Zasuňte mléčnou hadičku až na dno nádoby s čistícím roztokem. Otevřete otočný přepínač pro mléčnou pěnu / horkou vodu.



Čistící roztok je přiváděn do přístroje mléčnou hadičkou a vypouštěn přes výstupní jednotku do odkapávací misky.

3. Po ukončení výplachu vyprázdněte nádobu s čistícím roztokem, vypláchněte a naplňte ji 200 ml čerstvé vody pro proplach systému.



6 Čištění a údržba

4. Zasuňte mléčnou hadičku až na dno nádoby.
5. Stiskněte „▶“ (tlačítko 6).



Čerstvá voda je přiváděna do přístroje mléčnou hadičkou a vypouštěna přes výstupní jednotku do odkapávací misky.

6. Po ukončení výplachu uzavřete otočný prepínač mléčné pěny / horké vody.



Pokud bylo připraveno několik nápojů s mlékem, systém mléka by měl být následně vyčištěn. Jinak bude program vyžadovat vyčištění po vypnutí přístroje při jeho opětovném zapnutí. Jiné nápoje nebude možné zvolit.

7. Výstupy na výstupní jednotce musí být rovněž vyčištěny

od zbytků mléka po přípravě mléčné kávové speciality.

6.4 Vyprázdnění odpadní nádoby (zásuvka na kávovou sedlinu)

Na displeji se zobrazí toto:



Jakmile budete vyzváni k vyprázdnění odpadní nádoby, nebude vydána již žádná další káva.

Tento displej se objeví po výdeji nejméně 6 a nejvíce 14 káv. Maximální povolený počet vydaných káv závisí na různých nastaveních (jemnost mletí, množství mleté kávy, jeden šálek / dva šálky).

1. Zatlačte jednotku dávkovače kávy (3) do nejvyšší polohy.
2. Otevřete dvířka jednotky výstupu kávy tahem nahoru na levé straně. Vyjměte nádobu na kávovou sedlinu a vyčistěte nádobu důkladně k zabránění tvorbě plísní. Vložte

6 Čištění a údržba

vyčištěnou odpadní nádobu zpět do přístroje a zatlačte ji až se zastaví.

3. Zavřete dvířka jednotky výdeje kávy.
-Kávovar je nyní opět připraven k výdeji kávy.

Odpadní nádobu vyprazdňujte, pouze je-li kávovar zapnutý. Kávovar může detekovat vyprazdňování, pouze je-li zapnutý. Pokud vyprázdníte odpadní nádobu s vypnutým kávovarem, toto nebude detekováno. To může mít za následek vydání výzvy k vyprázdnění po výdeji první kávy, je-li kávovar příště znovu zapnut.



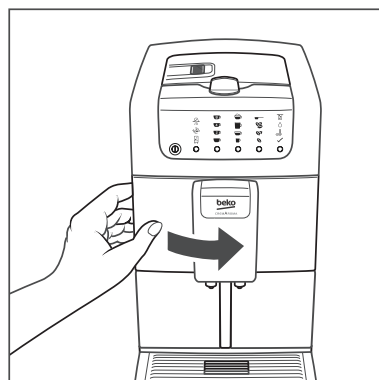
Obecně platí, že odpadní nádoba by měla být čištěna denně, pokud je kávovar používán každý den. Budete upozorněni na tuto skutečnost pokaždé tímto zobrazeným symbolem:



6.5 Vyjmutí a čištění jednotky dávkovače kávy

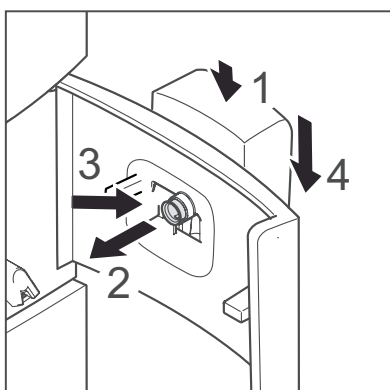
Pro vyčištění jednotky dávkovače kávy postupujte takto:

1. Zatlačte jednotku dávkovače kávy (3) do nejvyšší polohy.
2. Otevřete dvířka jednotky výstupu kávy tahem nahoru na levé straně.



6 Čištění a údržba

3. Uvolněte distribuční hadičku na dveřích tak, že ji lehce potáhnete z vnitřní strany dvířek směrem ven 2 a přitlačíte na levou stranu 3 tak, aby se uvolnila z upevňovacího prvku. Nyní je možné vyjmout jednotku dávkovače a je zajištěn snadný přístup do vnitřního prostoru.



4. Důkladně vyčistěte jednotku dávkovače kávy zevnitř i z vnější strany horkou vodou a vhodným kartáčem za účelem odstranění případných zbytků kávy a zabránění vzniku plísní.

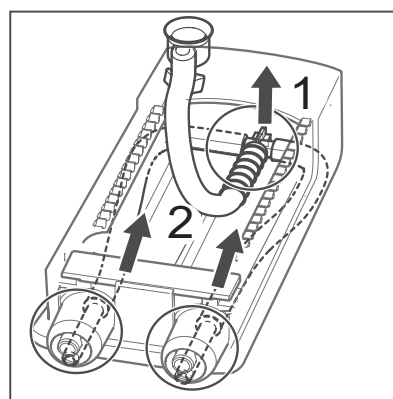


Odpojte a vyčistěte systém rozvodných hadiček jednotky dávkovače kávy (pouze je-li to nutné, např. ucpání), viz bod 6.6.

5. Vložte zpět jednotku dávkovače kávy, viz bod 6.7.

6.6 Čištění systému rozvodných hadiček

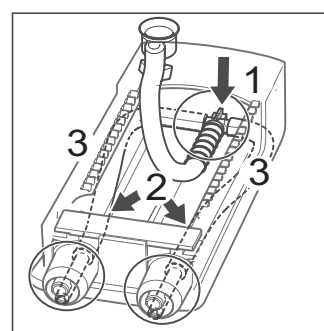
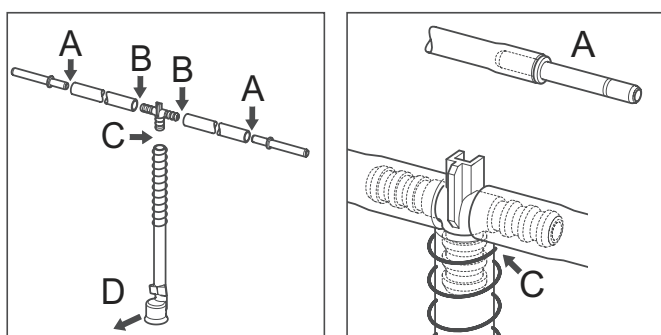
1. Uchopte volný konec hadičky blízko pružiny a vytáhněte hadičkovou spojku ve tvaru kříže 1 z jejího upevnění. Následně vytáhněte oba konce hadičky s konci pouzder z dávkovacích trubek 2.



2. Vytáhněte pouzdra z hadiček A a odpojte hadičky od spojovacího kusu C. Vytáhněte hadičku společně s pružinou C ze spojovacího kusu.
3. Nechte díly několik hodin zanořené v čisticího roztoku mléka. Přesné množství čisticího roztoku je uvedeno v pokynech.

6 Čištění a údržba

- Následně očistěte díly roztokem a opláchněte je důkladně čistou vodou.
- Nasuňte hadičky na spojovací kus B a pouzdra do hadiček A. Vložte hadičku s pružinou. Nasuňte hadičku a pružinu na spojku C.
- Nyní vložte oba konce pouzdra (s hadičkami) do dávkovacích trubek 2 a zatlačte je dovnitř, dokud správně nezapadnou. Zatlačte spojovací kus do upevňovací štěrbin 1 a poté potlačte hadičky doprava a doleva pod rám 3.



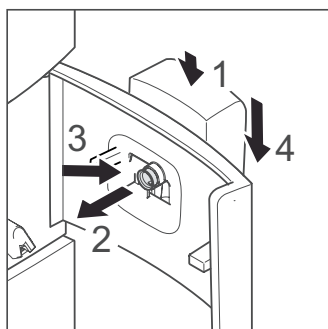
Pružina musí být rovnoměrně natažena přes polovinu hadičky a nálevkovitý konec hadičky D musí směřovat nahoru.

6.7 Instalace jednotky dávkovače kávy

- Umístěte jednotku dávkovače kávy v horní poloze zpět do dvířek a zatlačte jednotku lehce 1 až najednou slyšitelně zaskočí.

6 Čištění a údržba

2. Vytáhněte hadičku z vnitřku otvorem ve dvířkách 2, zatlačte ji doprava do držáku 3 a zatlačte nálevkovitou část hadičky zpět do límce, až bude přesně lícovat.



3. Nyní můžete připojit jednotku dávkovače kávy 4 a zavřít dvířka. Při zavírání dveří by měl být dávkovač v horní poloze, jinak dojde k přiskřípnutí hadičky na mléko.

6.8 Čištění spařovací jednotky

Čistěte spařovací jednotku každý den. Pokud nemáte v úmyslu používat delší dobu váš kávovar (např. o dovolené), je třeba vyprázdnit odpadní nádobu (5) a nádržku na vodu (7) a vyčistit důkladně spařovací jednotku.

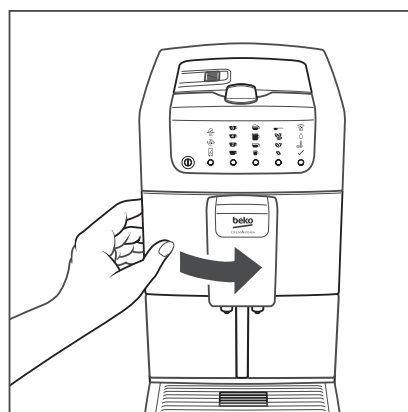


VAROVÁNÍ:

Nebezpečí popálení!
Jednotka dávkovače může být stále horká, pokud jste nedávno připravovali kávu. Před čištěním nechte spařovací jednotku vždy vychladnout.

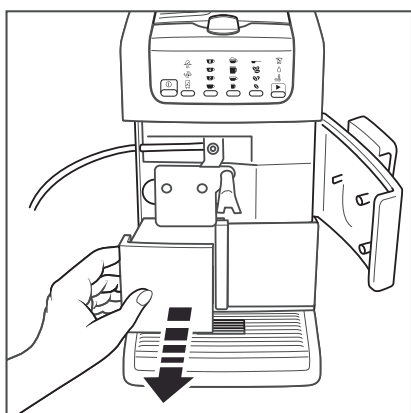
Pro vyčištění spařovací jednotky postupujte takto:

1. Zatlačte jednotku dávkovače kávy (3) do nejvyšší polohy.
2. Otevřete dvířka jednotky výstupu kávy tahem nahoru na levé straně.



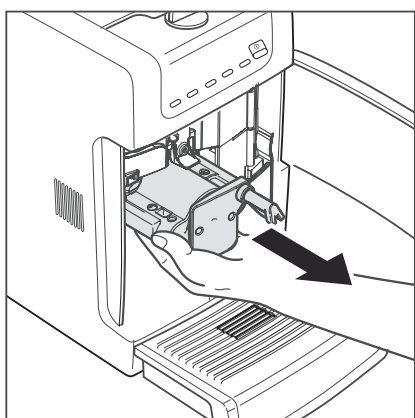
6 Čištění a údržba

3. Vyjměte nádobu na kávovou sedlinu vytažením z přístroje.



POZOR: Nebezpečí prasknutí! Netahejte nebo nepřenášejte spařovací jednotku za její hubici.

4. Uchopte spodní přední část spařovací jednotky a potáhněte ji směrem dopředu. Použijte druhou ruku k jejímu zastavení, aby nevypadla.



5. Otočte spařovací jednotku. Spařovací jednotka je otevřená a výpust je sklopená dolů. Dvě nerezová síta jsou nyní volně přístupná.

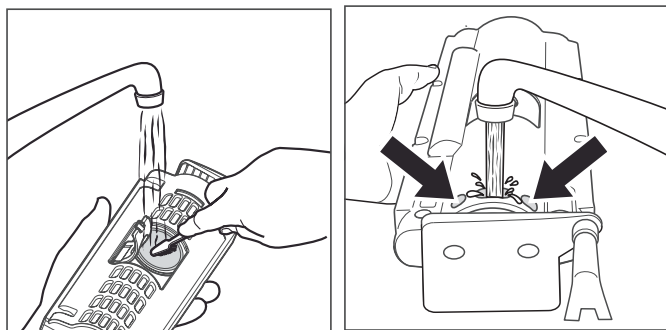


Pokud je spařovací jednotka zavřená, můžete ji uvolnit na zadní straně s pomocí funkce nástroje na odměrce (15). Zatlačte ozubený otvor na odměrce na čep a uvolněte jej nejméně 3 plnými otáčkami.

6. Vyčistěte otevřenou spařovací jednotku pod tekoucí teplou vodou. Zejména nerezová síta musí být dobře opláchnuta, aby se odstranily veškeré zbytky kávy.

6 Čištění a údržba

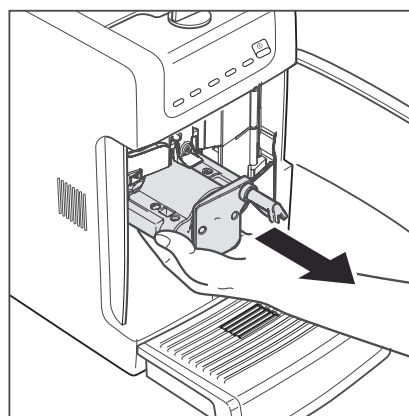
7. Vypláchněte rovněž tři označené otvory naplněním dostatečným množstvím vody pro vypláchnutí případných nahromaděných zbytků kávy.



8. Ponořte spařovací jednotku čas od času (s konstantním využitím jednou týdně) na cca. 30 minut do horké vody s jemným čisticím prostředkem. Zatřeste spařovací jednotkou lehce pod vodou, poté vypláchněte všechny otvory silným proudem vody.

9. Vysušte spařovací jednotku.

10. Umístěte zpět spařovací jednotku, přičemž ji otočte do správné polohy (výstupní trubka směřuje dolů a dopředu), osadte spařovací jednotku do vodicích drážek a zasuňte ji úplně do kávovaru.



11. Zatlačte nádobu na kávovou sedlinu zpět do přístroje a posuňte výstupní jednotku do horní polohy. Zavřete dvířka.

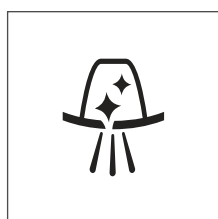


Po zapnutí se spařovací jednotka seřídí a bude zahájen normální proces ohřevu. Během přípravy první kávy po čištění vtéká do odpadní nádoby zvýšené množství vody.

6 Čištění a údržba

6.9 Spuštění čisticího programu

Čistící program umožňuje intenzivní čištění jinak nepřístupných oblastí. Čistící program musí být spuštěn, pokud se na displeji objeví tento symbol:



Proces čištění trvá cca. 8 minut a neměl by být přerušen.



V případě výpadku napájení v průběhu čisticího programu, musí být program restartován.



Před spuštěním programu čištění musí být kovová sítko ve spařovací jednotce čistá a otřena do sucha.

Čistící voda se shromažďuje v odkapávací misce. Případně můžete umístit nádobu (>350 ml) pod výtok. Nádobu vyprázdněte, pouze pokud kávovar signalizuje, že je třeba vyprázdnit odkapávací miskou.



POZOR: Při použití nevhodného čisticího prostředku hrozí poškození kávovaru a přítomnost zbytků ve vodě!

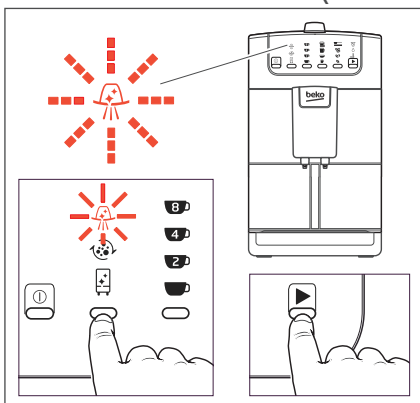
V záruční době používejte pouze dodané čisticí tablety Beko. Po 2 letech užívání nebo po spotřebování poskytnutých tablet používejte pouze řádné čisticí tablety stejné velikosti a chemického složení. Jsou-li použity jiné čisticí roztoky, Beko nepřijímá žádnou odpovědnost za případně vzniklé škody.

Pro spuštění čisticího programu

6 Čištění a údržba

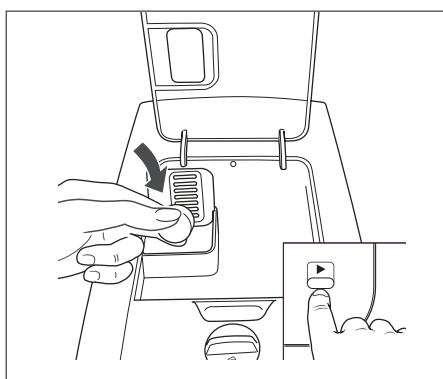
postupujte následovně:

1. Stiskněte tlačítko 2, dokud nebude zvolen displej funkce „Čisticí program“.
2. Poté stiskněte „▶“ (tlačítko 6).



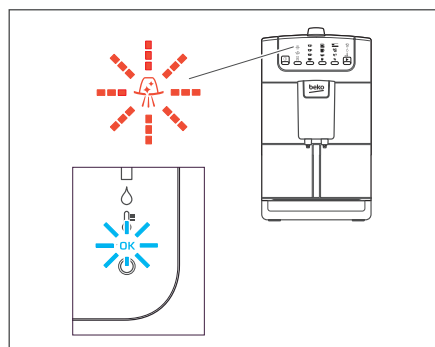
-Displej „Čisticí program“ bliká na displeji, zatímco displej „Naplňte nádržku na vodu“ svítí trvale.

3. Vyjměte nádržku na vodu (7) a naplňte ji min. 1 litrem čerstvé vody. Vložte nádržku na vodu zpět.

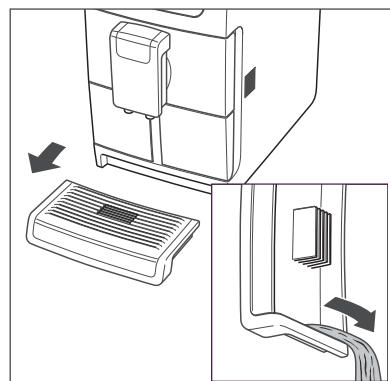


4. Otevřete víko zásobníku na zrnkovou kávu (14) a násypku na mletou kávu (10).

5. Vložte čisticí tabletu do násypky na mletou kávu.
6. Poté stiskněte „▶“ (tlačítko 6).
-Přístroj bude provádět několik čisticích cyklů. Po ukončení fáze čištění se trvale rozsvítí displej „▶“.



7. Vyjměte a vyprázdněte odkapávací misku.



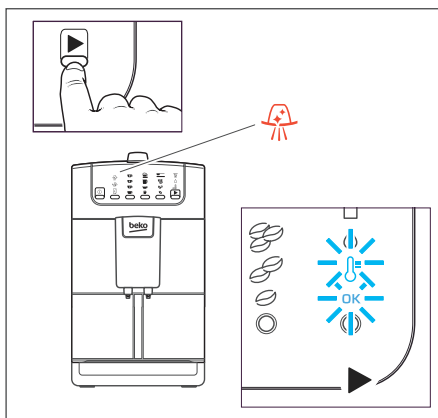
8. Zatlačte odkapávací misku zpět do přístroje, až slyšitelně zaskočí.

6 Čištění a údržba



Odkapávací miska slouží jako sběrná nádoba na čisticí vodu. Můžete případně umístit nádobu (>350 ml) pod výstup.

9. Pak stiskněte „▶“ (tlačítko 6).
-Spotřebič poté zahájí fázi výplachu.



-Čisticí program je ukončen, pokud zhasne displej funkce „Čisticí program“.

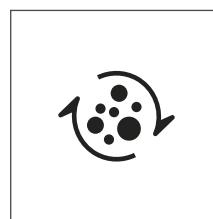
10. Vyjměte odkapávací misku a vyprázdněte ji.
11. Zatlačte odkapávací misku zpět do přístroje, až slyšitelně zaskočí.
12. Vyjměte nádržku na vodu, naplňte ji čistou vodou a zasuňte ji zpět.
-Přístroj je nyní znovu připraven

k provozu v posledním zvoleném režimu kávy.

13. Nyní připravte šálek kávy a vylijte ho do dřezu, aby byly odstraněny veškeré zbývající zbytky čisticí tablety.

6.10 Spuštění programu odvápnování

Odvápnovací program umožňuje jednoduché a účinné odvápnění vašeho kávovaru. Odvápnování přístroje by mělo být prováděno v pravidelných intervalech, avšak nejpozději bliká-li na displeji tato signalizace:



Proces odvápnování běží ve 2 fázích, trvá cca 10 minut a neměl by být přerušen.

6 Čištění a údržba



V případě výpadku napájení v průběhu odvápnovacího programu, musí být program restartován.



Frekvence odvápnování závisí na tvrdosti vody ve vašem regionu. Proto nezapomeňte stanovit tvrdost vody a nastavit odpovídající tvrdost pro kávovar! Viz body 5.5 a 5.7 ohledně pokynů k této problematice.



POZOR: Při použití nevhodného odvápnovacího prostředku hrozí poškození kávovaru a přítomnost zbytků ve vodě! Používejte pouze odvápnovací roztok „Durgol swiss espresso“. Jsou-li použity jiné odvápnovací roztoky, Beko nepřijímá žádnou odpovědnost za případné škody. Odvápnovací roztok „Durgol“ je k dispozici u vašeho prodejce.



POZOR: Při kontaktu odvápnovacího roztoku s očima nebo s kůží může dojít k podráždění! Vyhněte se kontaktu s kůží a očima.

6 Čištění a údržba



P O Z O R :

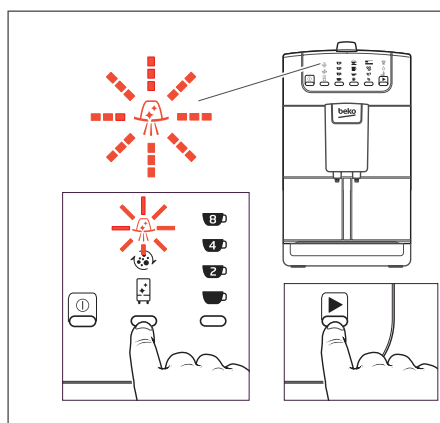
Vypláchněte odvápnovací roztok čistou vodou. Vyhledejte lékařskou pomoc v případě zasažení očí.



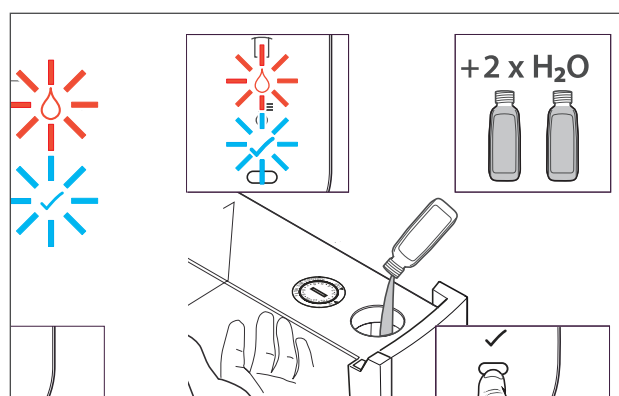
POZOR: V případě kontaktu s odvápnovacím roztokem může dojít k poškození jemných povrchů! Zbytky rozlitého roztoku je třeba ihned odstranit.

Pro spuštění programu odvápnování postupujte následovně:

1. Stiskněte tlačítko 2 až bude zvolen displej funkce „Odvápnovací program“.
2. Pak stiskněte „▶“ (tlačítko 6).
 - Displej „Odvápnovací program“ bliká na displeji, zatímco indikace „▶“ a „Naplňte nádržku na vodu“ svítí trvale.



3. Vyjměte nádržku na vodu (7).
4. Do nádržky na vodu přilijte 125 ml odvápnovacího roztoku „Durgol swiss espresso“.
5. Pak nalijte do nádržky na vodu 250 ml vody tak, že prázdnou lahvičku po odvápnovacím roztoku 2 krát naplníte čerstvou vodou.
6. Umístěte nádržku na vodu zpět.
7. Ujistěte se, že nádoba na kávovou sedlinu je správně umístěna v přístroji
8. Nyní stiskněte „▶“ (tlačítko 6) pro spuštění procesu odvápnování systému mléka.
 - Indikace „Mléčná pěna“ bliká.
9. Otevřete otočný přepínač pro mléčnou pěnu / horkou vodu (13).



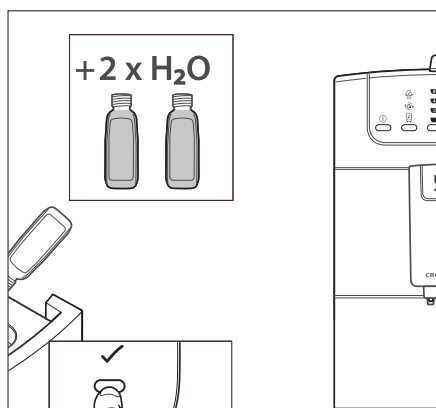
-Přístroj bude provádět několik odvápnovacích cyklů. Přestávky slouží k tomu, aby odvápnovací

6 Čištění a údržba

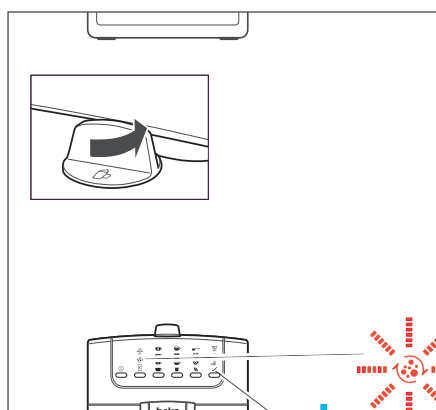
prostředek začal účinkovat.

-Po ukončení 1. fáze procesu odvápňování bliká indikace pro „Mléčnou pěnu“.

10. Zavřete otočný přepínač pro mléčnou pěnu / horkou vodu.



-Indikace „Odvápňovací program“ bliká rychle.



11. Vyjměte odkapávací misku a vyprázdněte ji.

12. Zatlačte odkapávací misku zpět do přístroje, až slyšitelně zaskočí.



Odkapávací miska slouží jako sběrná nádoba na čisticí vodu. Můžete případně umístit nádobu (>350 ml) pod výstup.

-Displej „▶“ se rozsvítí trvale.

13. Nyní stiskněte „▶“ (tlačítko 6) pro spuštění odvápňovacího procesu spařovací jednotky.

-Přístroj bude provádět dodatečné odvápňovací cykly. Přestávky slouží k tomu, aby odvápňovací prostředek začal účinkovat.

-Po ukončení 2. fáze odvápňovacích cyklů bliká rychle indikace „Odvápňovací program“.

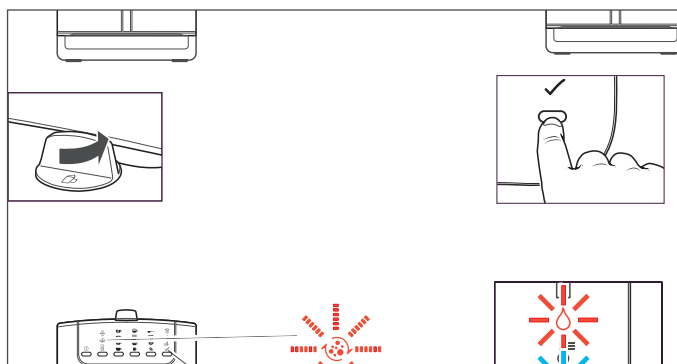
14. Vyjměte odkapávací misku a vyprázdněte ji.

15. Zatlačte odkapávací misku zpět do přístroje, až slyšitelně zaskočí.

-Displej „▶“ se rozsvítí trvale.

16. Pak stiskněte „▶“ (tlačítko 6).

6 Čištění a údržba



-Na displeji se trvale rozsvítí „Naplněte nádržku na vodu“.

17. Vyjměte nádržku na vodu (7) a vypláchněte ji.



VAROVÁNÍ:

Odvápňovací roztok může být zdraví škodlivý! Z tohoto důvodu je naprosto nutné, abyste důkladně vyčistili nádržku na vodu po ukončení procesu odvápňování.

18. Naplňte nádržku na vodu alespoň 1 litrem čerstvé vody.

19. Vyjměte nádržku na vodu (7).

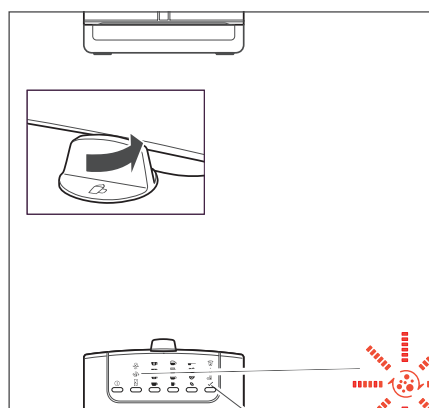
-Displej „▶“ se rozsvítí trvale.

20. Pak stiskněte „▶“ (tlačítko 6).

-Začíná čisticí fáze procesu odvápňování.

-Přístroj provádí program

výplachu s 250 ml čerstvé vody.



-Indikace „Odvápňovací program“ bliká rychle.

21. Vyjměte odkapávací misku a vyprázdněte ji.

22. Zatačte odkapávací misku zpět do přístroje, až slyšitelně zaskočí.

-Displej „▶“ se rozsvítí trvale.

23. Pak stiskněte „▶“ (tlačítko 6).

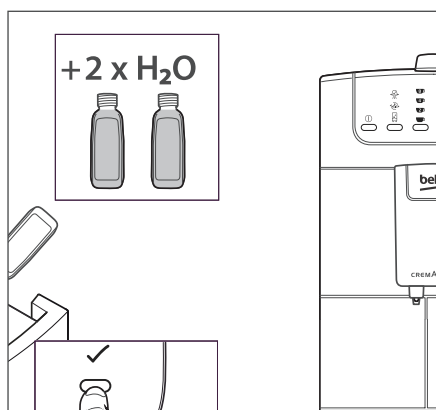
-Indikace „Mléčná pěna“ bliká.

24. Otevřete otočný přepínač pro mléčnou pěnu / horkou vodu.

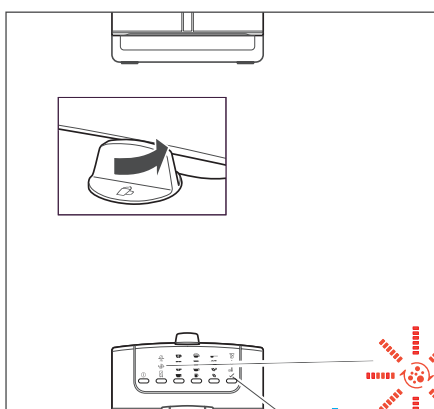
-Přístroj provádí program výplachu systému mléka se 100 ml čerstvé vody.

-Indikace „Mléčná pěna“ bliká.

6 Čištění a údržba

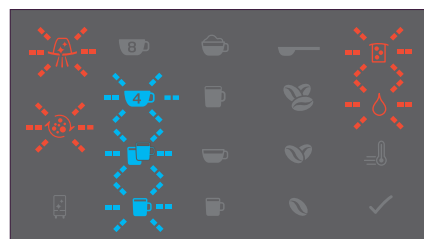


25. Zavřete otočný prepínač pro mléčnou pěnu / horkou vodu.
-Indikace „Odvápňovací program“ bliká rychle.

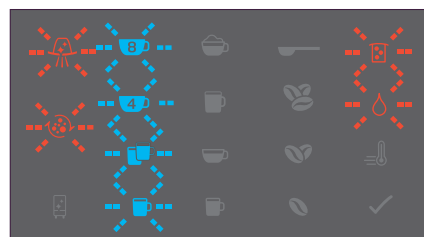


26. Vyměňte odkapávací misku a vyprázdněte ji.
27. Zatlačte odkapávací misku zpět do přístroje, až slyšitelně zaskočí.
-Displej „▶“ se rozsvítí trvale.

28. Pak stiskněte „▶“ (tlačítko 6).
-Zobrazí se následující zpráva:

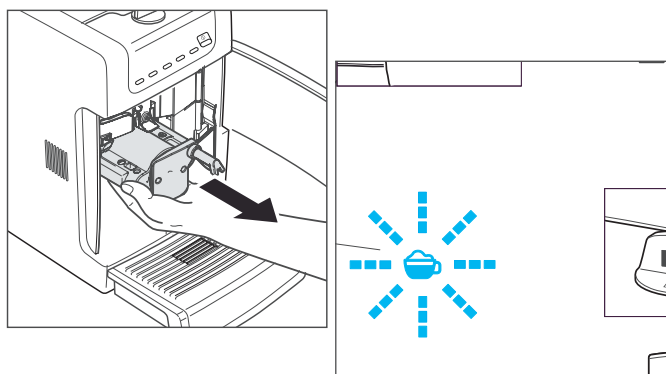


29. Vyměňte spařovací jednotku a důkladně ji vyčistěte zevnitř i zvenčí podle pokynů uvedených v kapitole 6.8.
-Po 10 sekundách je chybějící spařovací jednotka signalizována touto zprávou:



6 Čištění a údržba

30. Umístěte zpět spařovací jednotku, přičemž ji otočte do správné polohy (výstupní trubka směřuje dolů a dopředu), osadte spařovací jednotku do vodících drážek a zasuňte ji úplně do kávovaru.



31. Zatlačte nádobu na kávovou sedlinu zpět do přístroje a posuňte výstupní jednotku do horní polohy. Zavřete dvířka.

-Odvápňovací program je ukončen, pokud zhasne displej funkce „Odvápňovací program“.

32. Vyjměte nádržku na vodu (7) a naplňte ji min. 1 litrem čerstvé vody. Umístěte nádržku na vodu zpět.

-Kávovar je nyní znovu připraven k provozu a vrátí se do posledního zvoleného režimu kávy.

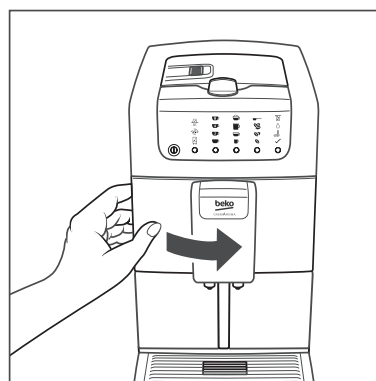


POZOR: Zbytky odvápňovacího prostředku mohou z dlouhodobého hlediska způsobit poškození spařovací jednotky! Je naprosto nutné, abyste po každém procesu odvápňování důkladně vypláchli spařovací jednotku.

6.11 Čištění trysky zpěňovače mléka

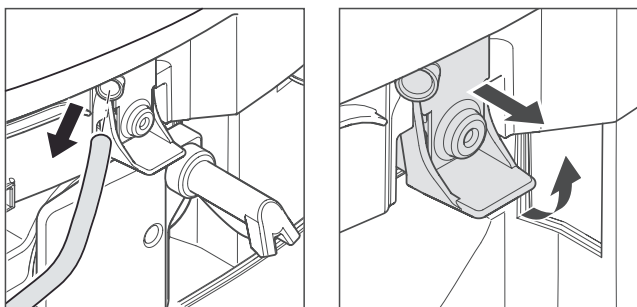
Pro vyčištění trysky zpěňovače mléka postupujte následovně:

1. Zatlačte jednotku dávkovače kávy (3) do nejvyšší polohy.
2. Otevřete dvířka jednotky výstupu kávy (3) tahem nahoru na levé straně.



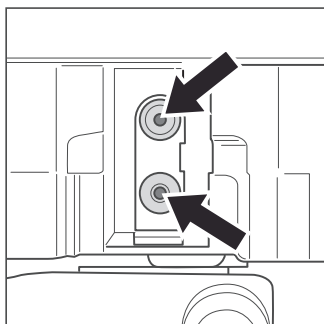
6 Čištění a údržba

3. Vytáhněte mléčnou hadičku ze zpěňovače mléka.



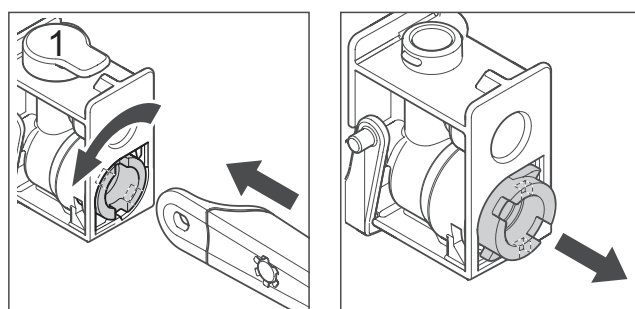
4. Sklopte páčku na zpěňovači mléka směrem nahoru a vytáhněte zpěňovač mléka směrem k sobě.

5. Očistěte oba otvory tenkou jehlou nebo tenkým kartáčkem (např. kartáčkem na zuby nebo kartáčkem na odměrce). Ujistěte se, zda jsou otvory po čištění zcela volné.

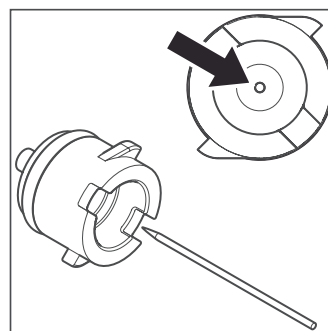


6. Sejměte víko 1 ze zpěňovače mléka.

7. Vyjměte trysku zpěňovače ze zpěňovače mléka vložení zaobleného konce odměrky do štěrbin trysky zpěňovače mléka a otočením o 45 ° pro její vytažení. Tryska se mírně nadzvedne při otáčení tak, že může být snadněji vyjmuta.

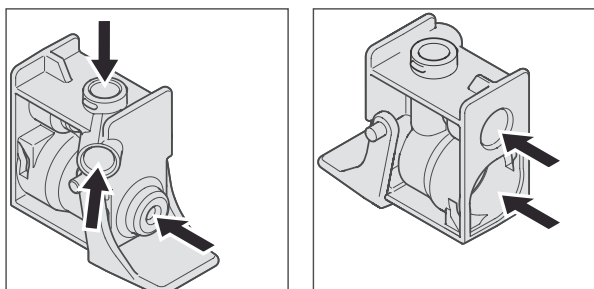


8. Očistěte trysku zpěňovače mléka tenkou jehlou nebo tenkým kartáčkem (např. kartáčkem na zuby nebo kartáčkem na odměrce). Dávejte pozor, aby byl otvor po vyčištění zcela volný.



6 Čištění a údržba

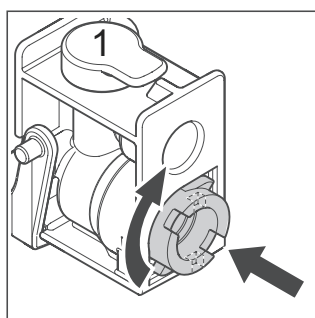
9. Následně použijte kartáček na odměrce pro vyčištění všech částí trysky zpěňovače mléka. Zajistěte, aby všechny odvzdušňovací otvory zpěňovače mléka a jeho tryska byly očištěny kartáčkem.



10. Pro odstranění tuhých nečistot smíchejte 200 ml teplé vody s odpovídajícím množstvím roztoku pro čištění mléka. Přesné množství čisticího roztoku je uvedeno v pokynech.

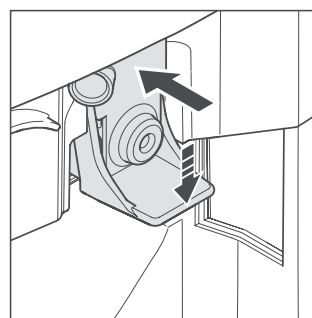
11. Nechte všechny části zpěňovače mléka ponořené v čisticím roztoku po dobu 5 hodin nebo přes noc.

12. Vložte zpět trysku zpěňovače do zpěňovače mléka a zablokujte trysku jejím otočením o 45 ° zaobleným koncem odměrky.

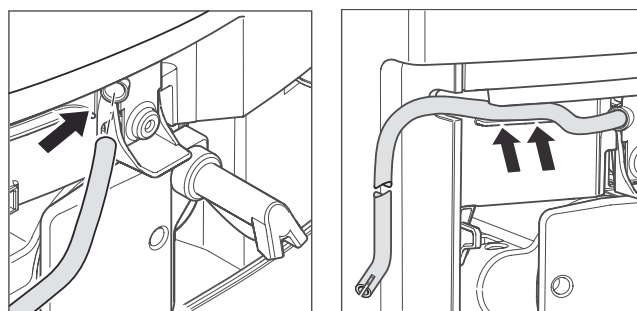


13. Nasadíte zpět víko 1 (pozor na správný směr).

14. Vložte zpěňovač mléka zpátky do kávovaru a zatlačte páčku směrem dolů k zablokování.



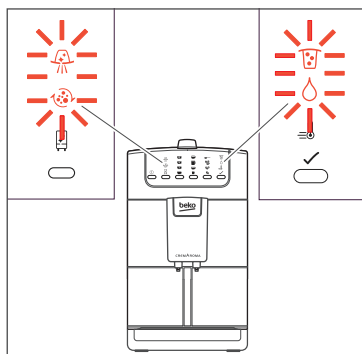
15. Vložte konec hadičky na mléka do otvoru na levé horní straně zpěňovače mléka, až se zastaví a zatlačte hadičku na mléko do vodítka.



16. Zavřete dvířka jednotky dávkovače kávy. Při zavírání dveří by měl být dávkovač v horní poloze, jinak dojde k přiskřípnutí hadičky na mléko.

7 Odstraňování poruch

Tato část obsahuje důležité informace o lokalizaci a odstranění poruch.



V případě poruchy se vždy trvale rozsvítí kontrolky „Čištění“, „Odvápňování“, „Vyprázdnit kávovou sedlinu“ a „Doplnit vodu“.

7.1 Bezpečnostní opatření



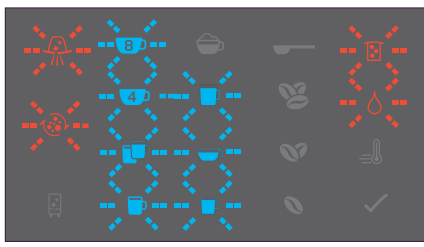
VAROVÁNÍ:

Nebezpečí vyplývající z nekvalifikovaných oprav! Dodržujte následující bezpečnostní opatření k zabránění vzniku nebezpečí a materiálních škod: Neotevírejte dvířka kávovaru. Opravy elektrických kávovarů mohou provádět pouze kvalifikovaní elektrikáři. Nekvalifikované opravy mohou vést ke vzniku značných nebezpečí pro uživatele a způsobit vážné poškození kávovaru.



7 Odstraňování poruch

7.2 Zprávy kávovaru, možné příčiny a nápravná opatření

Displej	Příčina	Nápravné opatření
	<ul style="list-style-type: none">• Znečištěná spařovací jednotka	<ul style="list-style-type: none">• Vyjměte spařovací jednotku a důkladně ji opláchněte pod tekoucí vodou. *
	<ul style="list-style-type: none">• Spařovací jednotka není / nebo není správně nainstalovaná	<ul style="list-style-type: none">• Vložte spařovací jednotku do přístroje a zavřete dvířka. *
	<ul style="list-style-type: none">• Spařovací jednotka• přeplněná	<ul style="list-style-type: none">• Stiskněte tlačítko „▶“, zobrazí se zpráva „Spařovací jednotka znečištěná“. Vyjměte spařovací jednotku a důkladně ji opláchněte pod tekoucí vodou. *• Zkontrolujte, zda násypka na mletou kávu není ucpaná a v případě potřeby ji vyčistěte. *

7 Odstraňování poruch

Displej	Příčina	Nápravné opatření
	<ul style="list-style-type: none">• Jemnost mletí je nastavena příliš jemně nebo použitá mletá káva je příliš jemná	<ul style="list-style-type: none">• Nastavte hrubou jemnost mletí nebo použijte jinou, hrubší mletou kávu. *
	<ul style="list-style-type: none">• V systému vody je usazený vápník	<p>Spusťte čisticí nebo odvápnovací</p> <ul style="list-style-type: none">• program.*
	<ul style="list-style-type: none">• Adaptér bez filtrační vložky je stále v nádržce na vodu	<ul style="list-style-type: none">• Vyjměte adaptér z nádržky na vodu.*
	<ul style="list-style-type: none">• Nádržka na vodu přetekla nebo je příliš vlhká	<ul style="list-style-type: none">• Vysušte důkladně nádržku na vodu a opláštění nádržky na vodu. *
	<ul style="list-style-type: none">• Víko nádržky na vodu chybí	<ul style="list-style-type: none">• Vyjměte nádržku na vodu a umístěte na ni víko. *
	<ul style="list-style-type: none">• Příliš mnoho vzduchu v systému	<ul style="list-style-type: none">• Doplněte nádržku na vodu.*

7 Odstraňování poruch

Displej	Příčina	Nápravné opatření
	<ul style="list-style-type: none"> • Chyba komunikace 	<ul style="list-style-type: none"> • Pokud se zobrazí některá z těchto zpráv, vypněte přístroj. Zapněte znovu po fázi ochlazení trvající cca. 30 minut. Pokud se zpráva znovu zobrazí, došlo k chybě, která může vyžadovat technické posouzení. Prosím, obraťte se na servisní linku. Pokud vám nemůžeme pomoci po telefonu, budete poučeni o dalším postupu. <p style="text-align: center;"> www.beko.com call centrum Beko 444 0 888 </p>
	<ul style="list-style-type: none"> • Chyba vstupního napětí 	
	<ul style="list-style-type: none"> • Hlavní vypínač zablokovaný 	
	<ul style="list-style-type: none"> • Nesprávná teplota kávy 	
	<ul style="list-style-type: none"> • Spařovací jednotka je zablokovaná (technická příčina). 	<ul style="list-style-type: none"> • Použijte drážkový otvor na odměrce k otevření zadní části spařovací jednotky drážkovým otočným čepem (min. 3 otáčky) 

- Pokud vaše vlastní nápravné opatření nebylo úspěšné, rovněž se obraťte na servisní linku.

7 Odstraňování poruch

7.3 Problémy, možné příčiny a nápravná opatření

Problém	Příčina	Nápravné opatření
Espresso / káva nejsou dostatečně horké	<ul style="list-style-type: none">• Šálky jsou příliš studené.	<ul style="list-style-type: none">• Ohřejte šálky horkou vodou. Zvyšte teplotu kávy: viz bod 5.16.
Espresso / káva jsou příliš slabé.	<ul style="list-style-type: none">• Nebylo použito dost mleté kávy.	<ul style="list-style-type: none">• Odměřte správně množství kávy: doplňte max. 1 odměrku zrnkové kávy. Nastavte vyšší množství mleté kávy. Změňte jemnost mletí. Vyzkoušejte jiný druh kávy.
	<ul style="list-style-type: none">• Typ kávy se změnil, nastavení se změnilo.	<ul style="list-style-type: none">• Zohledněte automatickou korekci množství mletí: viz bod 5.10 v Poznámkách.
Velmi silný hluk při mletí.	<ul style="list-style-type: none">• Mlecí mechanismus ucpaný cizími předměty.	<ul style="list-style-type: none">• Pošlete kávovar do zákaznického servisu Beko ke kontrole. Kávovar lze stále používat na mletou kávu.

7 Odstraňování poruch

Problém	Příčina	Nápravné opatření
Není dávkována žádná mléčná pěna ani mléko.	• Systém mléka není správně připojený.	• Zkontrolujte připojení systému mléka: viz bod 4.4, 6.5, 6.6 a 6.7.
	• Zpěňovač mléka není úplně zasunutý	• Kontrola zpěňovače mléka: viz bod 6.11.
	• Hadička na mléko je ohnutá.	• Přemístěte hadičku na mléko: viz bod 6.6.
	• Nádoba na mléko je prázdná.	• Doplněte mléko do nádoby.
	• Systém mléka je ucpaný	• Očistěte trysku zpěňovače: viz bod 6.11.
	• Výstup páry z kávovaru je ucpaný.	• Odvápňení kávovaru: viz bod 6.10.

7 Odstraňování poruch

Problém	Příčina	Nápravné opatření
Nekvalitní mléčná pěna.	<ul style="list-style-type: none">• Mléko je příliš teplé, příliš staré nebo obsah tuku je příliš vysoký.	<ul style="list-style-type: none">• Používejte studené, nízkotučné mléko.
	<ul style="list-style-type: none">• Tryska zpěňovače je znečištěná.	<ul style="list-style-type: none">• Očistěte trysku zpěňovače: viz bod 6.11.
	<ul style="list-style-type: none">• Systém mléka je znečištěný.	<ul style="list-style-type: none">• Očistěte systém mléka: viz bod 6.3.
	<ul style="list-style-type: none">• Výstup páry z kávovaru je ucpaný.	<ul style="list-style-type: none">• Odvápňování kávovaru: viz bod 6.10.
Na displeji se zobrazuje „Prázdňá nádrčka na vodu“, i když je nádrčka plná	<ul style="list-style-type: none">• Vzduch v systému.	<ul style="list-style-type: none">• Nadávkujte trochu horké vody: viz bod 5.8.
	<ul style="list-style-type: none">• Systém vody je ucpaný.	<ul style="list-style-type: none">• Jako preventivní opatření, spusťte čisticí nebo odvápňovací program: viz body 6.9. a 6.10.

7 Odstraňování poruch

Problém	Příčina	Nápravné opatření
Zpráva „Prázdna nádoba na kávovou sedlinu“ se zobrazuje i mimo povolené dávkovaný počet káv (6 - 14).	<ul style="list-style-type: none"> • Odpadní nádoba byla vyprázdněna, když byl kávovar vypnutý 	<ul style="list-style-type: none"> • Odpadní nádobu vyprazdňujte, pouze je-li kávovar zapnutý.
	<ul style="list-style-type: none"> • V závislosti na jemnosti mletí a úrovni naplnění kávy, vzniká různé množství kávové sedliny, což má za následek jiné cykly vyprazdňování, než jaké jsou indikovány. 	
Voda v odpadní nádobě.	<ul style="list-style-type: none"> • Voda proniká do odpadního kontejneru při každém v y p l a c h o v a c í m procesu. 	<ul style="list-style-type: none"> • Není nutné žádné nápravné opatření (technické příčiny).
Výdej kávy je příliš pomalý.	<ul style="list-style-type: none"> • Jemnost mletí je nastavená příliš jemně. 	<ul style="list-style-type: none"> • Nastavte hrubší jemnost mletí.
	<ul style="list-style-type: none"> • Množství mletí je nastavené příliš vysoko. 	<ul style="list-style-type: none"> • Nastavte nižší množství mleté kávy.
	<ul style="list-style-type: none"> • V systému vody je usazený vápník. 	<ul style="list-style-type: none"> • Spusťte odvápnovací program

7 Odstraňování poruch

Problém	Příčina	Nápravné opatření
Voda teče do odpadní nádoby namísto přes výpusť kávy během vyplachování při zapnutí a vypnutí kávovaru.	<ul style="list-style-type: none">• Spařovací jednotka je ucpaná nebo nesprávně seřízená.	<ul style="list-style-type: none">• Vyjměte a očistěte spařovací jednotku. Je-li spařovací jednotka zavřená, otevřete ji před čištěním. Odšroubujte spařovací jednotku černým ozubeným čepem. Otevřená spařovací jednotka je znázorněna v bodě 6.8 Čištění spařovací jednotky.
Kávovar není možné zapnout.	<ul style="list-style-type: none">• Není zapojený.	<ul style="list-style-type: none">• Zapojte zástrčku do sítě.
Výdej kávy je velmi nerovnoměrný, nebo pouze jednostranný.	<ul style="list-style-type: none">• Hubice je ucpaná nebo zanesená cizími předměty (např. kávovými zrny apod.).	<ul style="list-style-type: none">• Vytáhněte hubici kávy nahoru a vyčistěte vnitřek nebo odstraňte cizí předmět (např. kávové zrno).



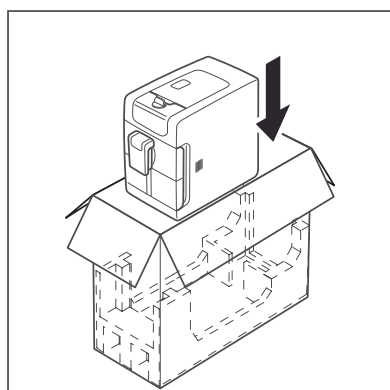
Pokud se vám nedaří vyřešit problém pomocí výše uvedených kroků, obraťte se na zákaznický servis.
call centrum Beko:
444 0 888

7 Odstraňování poruch

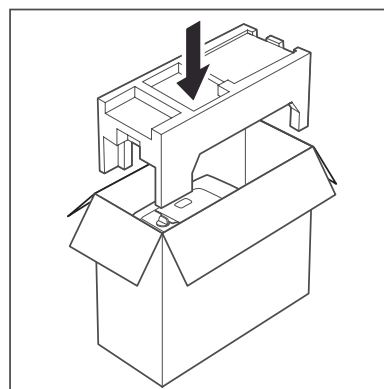
7.4 Správné balení kávovaru

V případě reklamace, zabalte kávovar do původní krabice s použitím původního obalového materiálu a postupujte takto:

1. Vyprázdněte nádržku na vodu (7) odpadní nádobu (5), odkapávací misku (8) a zásobník na zrnkovou kávu (11). Vyčistěte kávovar a všechny díly. Vložte nádržku na vodu a odpadní nádobu zpět do kávovaru. Zabalte kávovar a odkapávací misku do vlastního plastového sáčku.
2. Vložte spodní polystyrénové pouzdro do krabice. Umístěte kávovar a odkapávací misku do krabice, zabalte připojovací kabel a vložte jej do předepsaného polystyrenového pouzdra.



3. Umístěte horní polystyrénové pouzdro nahoru tak, aby byl kávovar umístěn správně ve svém předepsaném pouzdru. Položte odkapávací misku do předepsaného pouzdra a zavřete krabici.



4. Nakonec zalepte krabici lepicí páskou!

8. Skladování

Pokud nemáte v úmyslu používat kávovar po určitou delší dobu, vyčistěte jej, jak je popsáno v kapitole 6, aby nedocházelo ke vzniku plísní. Plísně jsou zdraví škodlivé. Skladujte kávovar a všechny díly příslušenství na suchém, čistém místě chráněném proti mrazu, bez přímého slunečního svitu.