

KLARSTEIN NIELSTEIN  
TEIN NIELSTEIN KLAR  
KLARSTEIN NIELSTEIN  
TEIN NIELSTEIN KLAR  
KLARSTEIN NIELSTEIN  
TEIN NIELSTEIN KLAR  
KLARSTEIN NIELSTEIN

KLARSTEIN

**BellaVita Espresso**

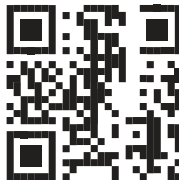
Espresso kávovar

10033137



Vážený zákazníku,

Gratulujeme Vám k zakoupení tohoto produktu. Prosim, důkladně si přečtete manuál a dbejte na následující pokyny, aby se zabránilo škodám na zařízení. Jakékoliv selhání způsobené ignorováním uvedených instrukcí a upozornění uvedených v návodu k použití se nevztahuje na naši záruku a jakoukoliv odpovědnost. Naskenujte QR kód, abyste získali přístup k nejnovějšímu uživatelskému manuálu a dalším informacím o produktu:



---

## OBSAH

---

Prohlášení o shodě 1  
Bezpečnostní pokyny 2  
Vlastnosti produktu 2  
Přehled zařízení 4  
Provoz 5  
Odstranění vodního kamene a čištění 7  
Pokyny k likvidaci 9

---

## PROHLÁŠENÍ O SHODĚ

---



Výrobce:  
Chal-Tec GmbH, Wallstraße 16, 10179 Berlín, Německo.

Tento produkt je v souladu s  
následujícími evropskými normami:

2014/30/EU (EMC)  
2014/35/EU (LVD)  
2011/65/EU (RoHS)

---

## TECHNICKÁ DATA

---

Kód produktu	10033137
Napájení	220-240 V ~ 50/60 Hz
Hodnocení (Watt)	1372-1633 W
Objem nádrže na vodu	900 ml

---

## VLASTNOSTI PRODUKTU

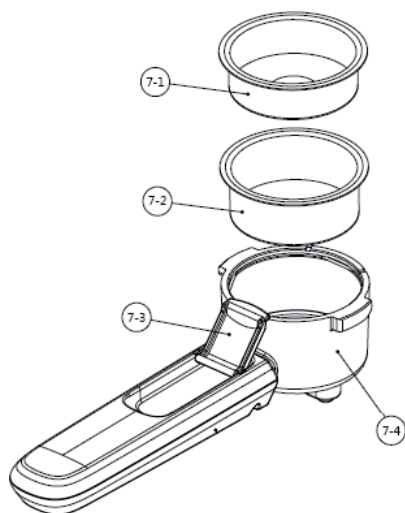
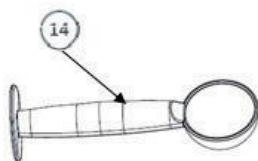
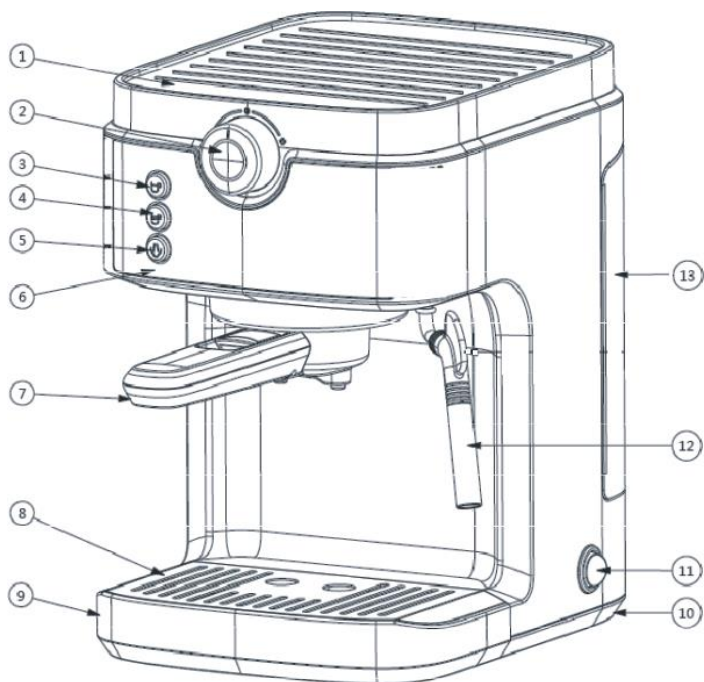
---

- Ruční výběr funkcí kávy a páry
- 20 bar solenoidové pumpa
- S funkcí ochrany proti nadměrnému ohřevu a regulátorem teploty NTC
- Funkce ručního zabezpečení uvolnění tlaku
- Tepelně blokováno topný článek s vodní hadicí S / S
- S funkcí automatického zastavení průtoku na vypuštění naprogramovaného množství espressa
- S funkcí nastavitelného množství kávy
- Funkce ohřívání sklenice na horním krytu
- S odnímatelným odkapávacím zásobníkem, parní tryskou, sestavou filtru a držákem a nádrží na vodu pro snadnější čištění.

## BEZPEČNOSTNÍ POKYNY

- Pečlivě si přečtěte pokyny a uživatelský manuál a uchovejte jej pro případ potřeby.
- Zařízení je určeno výhradně pro soukromé použití a na určené účely.  
Tento produkt není vhodný pro komerční použití.
- Nepoužívejte venku. Uchovávejte mimo dosah zdrojů tepla, přímého slunečního záření, vlhkosti (nikdy neponořujte do vody) a ostrých hran.  
Nepoužívejte zařízení pokud máte mokré ruce. Pokud je zařízení vlhké, okamžitě jej odpojte z elektrické sítě.
- Při čištění nebo odkládání zařízení vypněte a vždy odpojte z elektrické sítě odpojením zástrčky (odpojování tahem za zástrčku, ne za kabel), pokud zařízení nebude delší dobu používáno, odstraňte přípevněné doplňky.
- Příklad nepoužívejte bez dozoru. Nikdy nenechávejte přístroj během provozu bez dozoru. Pokud opustíte místnost, měli byste zařízení vždy vypnout. Odpojte zástrčku ze zásuvky.
- Zařízení a síťový kabel je třeba pravidelně kontrolovat, zda nejsou poškozeny. Pokud se zjistí poškození, zařízení se nesmí používat.
- Nepokoušejte se zařízení opravovat svépomocí. Kontaktujte autorizovaný servis. Pro vyhnutí se nebezpečí by měl být poškozený kabel nahrazen výrobcem, servisem nebo kvalifikovanou osobou, nebo vyměněn za stejný typ.
- Abyste zajistili bezpečnost svých dětí, uchovávejte všechny obaly (plastové tašky, krabice, polystyrén atd.) mimo jejich dosah.
- Toto zařízení není určeno k použití jednotlivci (včetně dětí), kteří mají omezené fyzické, smyslové nebo duševní schopnosti a / nebo nedostatečné znalosti a / nebo zkušenosti, pokud nejsou pod dohledem osoby odpovědné za jejich bezpečnost a která zná zásady používání tohoto zařízení. Děti by měly být pod dohledem vždy, aby se zajistilo, že se nebudou se zařízením hrát.
- Kávovar umístěte na pevný a rovný povrch. Umístěte ho tak, aby se nemohl převrátit.
- Nikdy nepoužívejte přídavné příslušenství, které není určeno pro tento spotřebič.
- Nedotýkejte se horkých částí tohoto zařízení.
- Příklad neumisťujte přímo vedle plynového nebo elektrického sporáku nebo jiného zdroje tepla.
- Nádrž na vodu musí být naplněna pouze studenou vodou!  
Nikdy neotvírejte kryt filtru během procesu vaření, jinak by to mohlo způsobit popálení.
- Spotřebič se smí používat pouze podle pokynů v uživatelské příručce.
- Nepoužívejte spotřebič na žádné komerční účely.
- Jakékoliv jiné použití než je určeno může způsobit poškození nebo zranění osob.
- Výrobce nepřebírá žádnou odpovědnost za škody způsobené nesprávným používáním.
- Tento přístroj není určen pro použití osobám (včetně dětí) s omezenou fyzickou, mentální nebo vjemovou schopností, nedostatkem zkušeností a znalostí, pouze pokud jsou pod dozorem a mají instrukce ohledně používání tohoto přístroje od osoby odpovědné za jejich bezpečnost. Děti musí být pod dozorem aby se zajistil, že se se zařízením nebudou hrát.

## PŘEHLED ZAŘÍZENÍ



1	Vrchní kryt	8	Zásobník na šálky
2	Otočný knoflík	9	Okap
3	Tlačítko pro Espresso (jeden šálek)	10	Spodní kryt
4	Tlačítko pro Espresso (jeden šálek)	11	Tlačítko Zapnutí/Vypnutí
5	Tlačítko páry	12	Parní trubice & tryska
6	Přední panel	13	Nádrž na vodu
7	Porta-filtr:	14	Odměrka

7-1. Filtr pro jeden

šálek 7-2. Filtr pro

dvojitý šálek 7-3.

Záchytná svorka

7-4. Sestava držáku filtru

## PROVOZ

### PŘED PRVNÍM POUŽITÍM

- 1 Ujistěte se, že nádrž na vodu je naplněna vodou až po značku max.
- 2 Umístěte šálek přímo do zásobníku na šálky.
- 3 Zapojte zařízení do sítě a zapněte jej. Tlačítka na ovládacím panelu budou blikat červenou a modrou barvou.
- 4 Stiskněte libovolné tlačítko, zařízení začne čerpat malé množství vody. Počkejte, dokud se voda načerpá, pak zařízení přejde do režimu předehřívání.

### Espresso

- 1 Zapojte zařízení do sítě. Zapněte zařízení.
- 2 Otočením knoflíku do polohy "0" spusťte předehřívání. Tlačítko kávy a páry bude během předehřevu blikat. Světla přestanou blikat a budou permanentně svítit když se dokončí předehřívání.

Poznámka: Přístroj vypustí do zásobníku na odkapávání malé množství vody, když přístroj dokončí přípravu kávy nebo páry a knoflík se otočí do střední polohy. Toto je normální.

- 3 Naplňte vodu do nádrže na vodu až po značku Max. Nikdy nepřekračujte značku Max!  
Vyberte požadovaný filtr a vložte jej do porta-filtru.
- 4 K určení množství prášku jemné mleté kávy použijte odměrku na požadovaný filtr. Rovnoměrně zahladte kávový prášek do filtru s plochým koncem odměrky.
- 5 Vložte porta-filtr do zařízení s rukojetí směřující doleva. Otočte rukojeť doprava, dokud správně nezapadne na hlavici trysky.
- 6 Umístěte šálek do odkapávací misky a přímo pod výstup na kávu.
- 7 Otočte knoflík do polohy pro kávu. Stiskněte tlačítko na kávu (jedna nebo dvojitá šálek). Tlačítko začne blikat. Příklad spustí přehřívání na 3 sekundy a potom spustí vaření kávy.
- 8 Příklad se automaticky zastaví, když je příprava kávy ukončena. Tlačítko na kávu se rozsvítí.
- 9 Během přípravy kávy můžete znovu stisknout tlačítko na kávu, pokud chcete přerušit proces.
- 10 Otočte znovu knoflík do polohy "0" pro přechod do pohotovostního režimu.
- 11 Odstraňte porta-filtr ve směru hodinových ručiček.
- 12 Po použití vyčistěte a vysušte porta-filtr.
- 13 Nyní si můžete vychutnat lahodnou kávu!

---

POZNÁMKA: Otočením knoflíku do polohy "0" po uvaření kávy snadno vyberete porta-filtr.

---

#### Mléčná pěna

Poznámka: Příklad vypustí do zásobníku na odkapávání malé množství vody, když příklad dokončí přípravu kávy nebo páry a knoflík se otočí do střední polohy "0". Toto je normální.

- 1 Otočte knoflík do polohy "0". Stiskněte tlačítko páry na přehřívání. Tlačítko během přehřívání bliká. Světla přestanou blikat a budou permanentně svítit když se dokončí přehřívání.
- 2 Nalijte požadované množství mléka do džbánu na mléko. Umístěte džbán na mléko pod parní trubku & trysku.

---

POZNÁMKA: Mléko musí být vychlazené (ne horké!).

---

- 3 Ponořte parní trysku do mléka. Otočte knoflík do polohy Páry. Tlačítko páry se rozsvítí. Jednotka začne vypouštět páru z parní trubice a trysky.
- 4 Otočte džbán na mléko pomalým pohybem zdola nahoru. Dokud nedosáhnete požadované napěnění, otočte knoflík zpět do polohy "0" a vaše mléčná pěna je připravena když vypne kontrolka páry a rozsvítí se dvě tlačítka na kávu.
- 5 Odstraňte džbán s mlékem. K odstranění zbytků mléka na trubici & trysce použijte vlhký hadřík.





**Upozornění:**

Parní trubku & trysku vždy vyčistěte po každém použití, abyste odstranili zbytky mléka. Parní trubka & tryska mohou být horké. Při odstraňování a čištění postupujte opatrně.

## HORKÁ VODA

- 1 Když je přístroj v pohotovostním režimu otočte knoflík do polohy páry.
- 2 Umístěte šálek nebo sklenici pod parní trubku & trysku.
- 3 Stiskněte tlačítko pro malou kávu. Tlačítko pro malou kávu bude blikat.
- 4 Přístroj začne vyrábět horkou vodu vytékající z parní trouby a trysky. Když vyteče požadovaný objem vody, otočte knoflík zpět do polohy "0", abyste zastavili výrobu horké vody.
- 5 Zařízení se vrátí zpět do pohotovostního režimu s rozsvícením indikátoru tlačítka kávy.

## **ODSTRANĚNÍ VODNÍHO KAMENE A ČIŠTĚNÍ**

### Odstranění vodního kamene

- 1 Naplňte zásobník na vodu čisticím prostředkem až do značky Max.  
Vyberte jakýkoliv filtr, který chcete vložit do porta-filtru. Umístěte fporta-filtr do přístroje. Umístěte sběrnou nádobu přímo pod výpustný otvor a parní trubku a hubici.
- 2 Otočte knoflík do polohy pro kávu. Podržte tlačítko páry déle než 5 sekund.  
Přístroj začne odvápnování systému na přípravu kávy po dobu 5 minut.  
Během odstraňování vodního kamene tlačítka jednotlivých šálek a páry, budou jeden po druhém blikat. Po ukončení cyklu blikají tlačítka šálek a páry současně.
- 3 Otočte knoflík zpět do polohy páry, abyste začali odvápnování parního systému. Během odstraňování vodního kamene tlačítka jednotlivých šálek a páry, budou jeden po druhém blikat. Cyklus trvá 5 minut a po jeho ukončení blikají světla tlačítek šálek blikají jeden po druhém a světlo páry zůstává rozsvícené. Odstraňování vodního kamení je ukončeno.

### Čištění

- 1 Vylijte směs čisticího prostředku z nádrže na vodu. Do nádržky na vodu přidejte čerstvou vodu do značky Max a vložte nádrž na vodu zpět do přístroje.
- 2 Otočte knoflík zpět do polohy páry, stiskněte tlačítko páry a začněte čištění parního systému. Během odstraňování vodního kamene tlačítka jednotlivých šálek a páry, budou dvakrát jeden po druhém blikat. Cyklus trvá 1 minutu. Po ukončení cyklu blikají tlačítka šálek a páry současně.
- 3 Otočte knoflík zpět na funkci kávy, čímž opět začnete čistit systém vaření kávy. Tlačítka šálek a páry budou blikat dvakrát jeden po druhém. Cyklus trvá 1 minutu. Po dokončení přístroj přejde do režimu předehřívání.

### Nastavení objemu

- 1 Vyberte jakýkoliv filtr, který chcete vložit do porta-filtru.
- 2 Umístěte porta-filtr do přístroje.
- 3 Stiskněte libovolné tlačítko na kávu a podržte jej stisknuté, dokud se nevyberete požadovaný objem. Potom uvolněte vybrané tlačítko a nastavíte požadovaný objem.

---

POZNÁMKA: Min. objem pro jeden šálek a dvojitý šálek je

25 g Max. objem pro jeden šálek: 100 g

Max. objem pro dvojitý šálek: 200 g

---

### Obnovení původních nastavení

- 1 Zapojte zařízení do sítě.
- 2 Zapněte zařízení.
- 3 Stiskněte současně tlačítko na jeden šálek a tlačítko na páru.
- 4 Současně zapněte zařízení.
- 5 Tři funkční tlačítka budou blikat pětkrát.
- 6 Zařízení se nyní obnoví výchozí nastavení.

---

## POKYNY K LIKVIDACI

---



Podle Evropského nařízení odpadu 2012/19 / EU tento symbol na výrobku nebo jeho obalu znamená, že výrobek nepatří do domácího odpadu. Na základě směrnice by se měl přístroj odevzdat na příslušném sběrném místě pro recyklaci elektrických a elektronických zařízení.

Zajištěním správné likvidace výrobku pomůžete zabránit možným negativním dopadům na životní prostředí a lidské zdraví, což by jinak mohl být důsledek nesprávné likvidace výrobku. Pro detailnější informace o recyklaci tohoto výrobku se obraťte na svůj Místní úřad nebo na odpadovou a likvidační službu vaší domácnosti.



KLARSTEIN NIETSRK  
SRRLK KLARSTEIN NIE  
KLARSTEIN NIETSRK  
SRRLK KLARSTEIN NIE  
KLARSTEIN NIETSRK  
SRRLK KLARSTEIN NIE  
KLARSTEIN NIETSRK