

KLARSTEIN NIEIATVK
TEIN NIEIATVK KLAR
KLARSTEIN NIEIATVK
TEIN NIEIATVK KLAR
KLARSTEIN NIEIATVK
TEIN NIEIATVK KLAR
KLARSTEIN NIEIATVK

KLARSTEIN

Espressionata Gusto

Kávovar

10033209

Vážený zákazníku,

Blahopřejeme vám k zakoupení tohoto produktu. Pozorně si přečtěte následující pokyny a dodržujte je, abyste předešli možnému poškození. Za škody způsobené nedodržením pokynů a nesprávným používáním nepřebíráme žádnou odpovědnost. Skenujte následující QR kód, abyste získali přístup k nejnovějšímu manuálu a dalším informacím o produktu.



PROHLÁŠENÍ O SHODĚ

Výrobce

Chal-Tec GmbH, Wallstraße 16, 10179 Berlin, Deutschland.



Tento produkt je v souladu s následujícími evropskými směrniciemi:

2014/30/EU (EMV)

2014/35/EU (LVD)

2011/65/EU (RoHS)

OBSAH

| | |
|--|-----------|
| Bezpečnostní pokyny | 6 |
| Komponenty spotřebiče | 10 |
| Složení..... | 11 |
| Vybalení | 11 |
| Umístění spotřebiče | 11 |
| Vložení filtru | 11 |
| Utažení nálevky | 12 |
| Opláchnutí vodní nádrže před prvním použitím | 12 |
| Provoz | 14 |
| Ovládání kontrolního panelu | 14 |
| Naplnění filtru | 14 |
| Doplnění filtru | 15 |
| Vyprázdnění filtru | 15 |
| Příprava nápojů | 15 |
| Přehřívání spotřebiče | 15 |
| Příprava espressa | 16 |
| Příprava cappuccina | 17 |
| Příprava jiných horkých nápojů | 18 |
| Čištění a údržba | 19 |
| Čištění výstupu páry | 19 |
| Čištění spotřebiče | 20 |
| Odvápnění přístroje | 21 |
| Pokyny k likvidaci..... | 22 |
| Technické údaje | 22 |
| Řešení problémů | 23 |

BEZPEČNOSTNÍ POKYNY

Postupujte podle bezpečnostních pokynů v textu, abyste předešli nebezpečí pro sebe, své zdraví a váš majetek.

Tuto brožuru si pozorně přečtěte.

V těchto bezpečnostních pokynech a později v textu najdete následující zvýrazněny:

NEBEZPEČÍ: označuje nebezpečnou situaci, která má za následek smrt nebo vážné zranění, pokud se jí nevyhnete.

VAROVÁNÍ: označuje nebezpečnou situaci, která může mít za následek smrt nebo vážné zranění, pokud se jí nevyhnete.

UPOZORNĚNÍ: upozorňuje na nebezpečnou situaci, která může vést k méně závažným nebo středně těžkým zraněním, pokud se jí nevyhnete.

POZOR: označuje nebezpečnou situaci, která může vést k poškození majetku, pokud se jí nevyhnete.

POZNÁMKA: Označuje užitečné rady a tipy.

Toto zařízení je určeno k přípravě:

- kávy použitím vysoký tlak ("espresso")
- mléčné pěny z mléka a za pomoci nástroje pro zpěnění mléka
- horkých nápojů pomocí vody a nástroje pro zpěnění mléka v domácím prostředí

Tento spotřebič mohou používat osoby včetně dětí ve věku 8 a více let s nebo bez omezených fyzických, smyslových nebo duševních schopností nebo nedostatkem znalostí nebo zkušeností, když na nich dohlížíte nebo když byli poučeni o bezpečném používání spotřebiče včetně nebezpečí spojených s používáním a porozuměli pokynům.



VAROVÁNÍ: Používání tohoto spotřebiče představuje obecné nebezpečí.

Jak zabránit poškození:

Nepoužívejte spotřebič k jiným účelům, než pro které je určen.

Nepoužívejte tento spotřebič, jestliže byl jakýmkoliv způsobem poškozen. Kontaktujte servisní středisko autorizované výrobcem pro kontrolu, opravu nebo elektrické nebo mechanické nastavení spotřebiče. Během používání nenechávejte přístroj bez dozoru, protože potřebuje manuální obsluhu.

Děti si se spotřebičem nesmějí hrát.

Nepoužívejte tento spotřebič, jestliže byl jakýmkoliv způsobem poškozen. Kontaktujte servisní středisko autorizované výrobcem pro kontrolu, opravu nebo elektrické nebo mechanické nastavení spotřebiče.

Neopravujte přístroj a nepokoušejte se opravit vadný spotřebič sami.

Používejte pouze příslušenství doporučené výrobcem tohoto zařízení abyste chránili spotřebič před poškozením ..



NEBEZPEČÍ: Přístroj pracuje pomocí elektřiny. Aby nedošlo k poškození způsobenému elektrickým proudem:

Nepoužívejte přístroj ve vlhkém nebo mokřém prostředí.

Spotřebič připojte pouze tehdy, pokud napětí v zásuvce odpovídá specifickému napětí na přístroji.

Zkontrolujte, zda je přívod vody do spotřebiče připojen k fungujícímu zdroji vody nebo zda je nádrž na vodu vždy naplněna dostatečným množstvím vody potřebným na zamýšlenou operaci, aby nedošlo k poškození spotřebiče.

Připojte zařízení k snadno přístupné zásuvce, aby se v případě poruchy mohlo rychle odpojit ze zásuvky.

Napájecí kabel nekruťte a neved'te jej přes ostré hrany.

Nedotýkejte se kabelu mokřýma rukama.

Nevytahujte kabel ze zásuvky, ale vždy uchop'te zástrčku.

Kabel nepoužívejte jako držadlo pro přenášení.

Pokud přístroj spadl do vody, nesahejte na něj. V tomto případě ihned odpojte síťovou zástrčku.

Nepoužívejte přístroj s časovačem nebo s dálkovým operačním systémem.

Když přístroj likvidujete, odřízněte síťový kabel, abyste se ujistili, že zařízení není použitelné. Doporučujeme také poškodit komponenty spotřebiče, které mohou být nebezpečné při hraníhraní



VAROVÁNÍ: Během používání uniká ze spotřebiče horká pára. Součásti spotřebiče se zahřívají. Chcete-li zabránit popálení a opaření:

Před vyjmutím nebo připojením různých součástí k zařízení, nechte přístroj vychladnout, jakož i před jeho čištěním nebo přemístěním.

Horké části, jako například kovový trychtýř nebo nářadí na pěnu, chyťte za držadlo, rukojeť nebo páku při jejich přemísťování.

Nikdy nemiřte nářadí na pěnu na části těla.

Během provozu nesahejte pod výlevku kávy.

Když je zařízení v činnosti, nevybírejte kávový filtr z otvoru na kávu. Horká voda vás může postříkat.

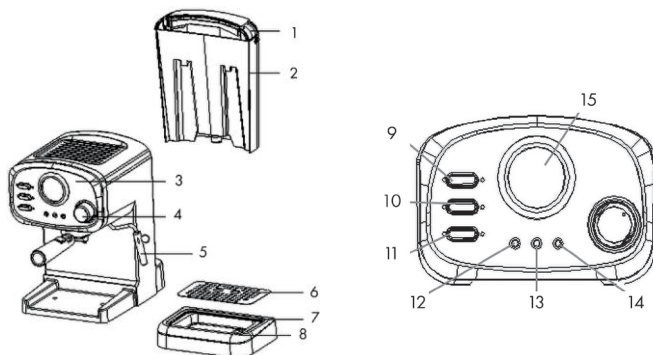
Zařízení a zejména napájecí kabel umístěte mimo dosah některých osob, například malé děti, starší osoby a osoby s postižením, aby se zabránilo opaření při náhodném ztrhnutí spotřebiče

z povrchu, na kterém stojí.

Před čištěním nechte spotřebič zcela vychladnout.

Tuto brožuru uschovejte pro budoucí použití na suchém a čistém místě.

KOMPONENTY SPOTŘEBIČE



- 1 víko nádrže na vodu
- 2 Vodní nádrž
- 3 ovládací panel
- 4 knoflík na páru
- 5 trubice na páru
- 6 odkapávací mřížka
- 7 Odkapávací nádoba
- 8 kryt
- 9 Tlačítko: pára
- 10 Tlačítko: voda
- 11 Tlačítko: Napájení
- 12 Kontrolka: VODA (zelené světlo)
- 13 Kontrolka: NAPÁJENÍ (červené světlo)
- 14 Kontrolka: PARA (žluté světlo)
- 15 Kontrolka: TEPLOTA

vlastnosti

automatické vypnutí

Spotřebič se automaticky vypne po 30 minutách nečinnosti.

SLOŽENÍ

Vybalení

Před prvním použitím opatrně odstraňte veškerý obalový materiál, aby nedošlo k poškození spotřebiče nebo narušení jeho funkčnosti.

Umístění spotřebiče

Postavte spotřebič na rovný a čistý povrch, daleko od zdrojů tepla, jako jsou ohříváče, sporáky, trouby, otevřený oheň a povrchy vystavené přímému slunečnímu záření.

Dbějte proto na to, aby se napájecí kabel nedostal do kontaktu s horkými povrchy a zdroji tepla.

Nenechte síťový kabel viset přes okraj pracovní plochy, aby nedošlo k poškození před náhodným stržením.

Před čištěním spotřebiče a když jej nepoužíváte, odpojte napájecí kabel.

Chcete-li přístroj odpojit ze zásuvky, vypněte všechny vypínače a potom odpojte síťovou šňůru

ze zásuvky tahem za zástrčku.

Vložení filtru

1 Pokud chcete vložit vybraný filtr do kovové nálevky, nezapomeňte zarovnat drážku na filtru s drážkou uvnitř nálevky.

2 Otočením filtru doleva nebo doprava zajistěte na svém místě. Pomůže to zajistit filtr v systému nálevky.

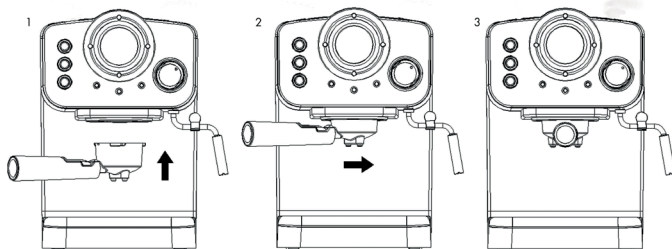


Utažení nálevky

1 Držte kovový trychtýř pod kovovým držákem nálevky a vložte jej do držáku (viz obrázek 1).

2 **POZNÁMKA:** Kovový trychtýř se do držáku nálevky vejde pouze určitým způsobem. Nevtláčujte ho silou.

3 Otočte kovovou nálevkou proti směru hodinových ručiček, dokud není pevně připevněn v držáku a ručka kovové nálevky neukazuje na vás (viz obrázek 2 a 3).



Opláchnutí vodní nádrže před prvním použitím

Spotřebič je dodáván s odnímatelnou nádrží pro snadné čištění.

Abyste ujistili, že první šálek espressa bude chutnat skvěle, opláchněte spotřebič vlažnou vodou následovně:

1 Vyjměte zásobník na vodu z přístroje.

2 Naplňte ho vodou. Hladina vody by měla být mezi značkami MIN a MAX.

3 Opatrně vložte nádrž do zařízení.

4 Položte na odkapávací mřížku prázdný pohár vhodné velikosti

UPOZORNĚNÍ: Po zapnutí zkontrolujte, zda je parní knoflík v poloze 0, abyste zabránili náhodnému opaření.

Zkontrolujte, zda je trychtýř vložen do držáku nálevky, abyste předešli opaření z hořké kapaliny vytékající z otvoru.

5 Připojte napájecí kabel zařízení ke zdroji napájení.

6 Stisknutím tlačítka  zapnete spotřebič. Kontrolka POWER bude nyní svítit.

7 Stiskněte tlačítko. Spotřebič začne čerpat vodu přes otvor.

8 Když začne z otvoru téct kapalina, zastavte opětovným stisknutím tlačítka 

TIP: Během proplachování můžete poprvé slyšet šum ("bublající zvuk") spotřebiče. Je to normální, protože zařízení uvolňuje vzduch. Počkejte asi 20 sekund, hluk zmizí.

9 Spotřebič začne ohřívat vodu.

10 Když se indikátor  VODA rozsvítí, ohřev skončil.

11 Stiskněte tlačítko a nechte ho běžet 60 sekund nebo dokud se nádoba nenaplní.

12 Opětovným stisknutím tlačítka zastavíte.

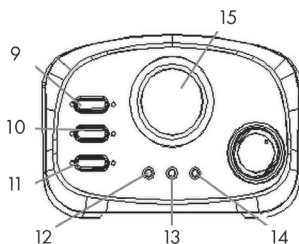
13 Vylijte vodu z nádoby do umyvadla.

14 Opakujte kroky 9-13, dokud nebude nádrž na vodu prázdná.

15 Nádobu, odkapávací mřížku a odkapávací nádobu důkladně očistěte a vysušte.

Nyní je zařízení připraveno na přípravu espressa.

PROVOZ



Ovládání kontrolního panelu

Tlačítko: Pára ☁

Stiskněte tlačítko pro přípravu páry. Na zastavení stiskněte (znovu stiskněte) tlačítko

Tlačítko (voda) 🚰

Stisknutím tlačítka bude vodní čerpadlo pumpovat vodu přes filtr, stisknutím zastavte.

Tlačítko (napáení) ⏻

Stisknutím zapněte spotřebič stisknutím vypněte spotřebič.

Kontrolka WATER (zelené světlo):

yz je teplota vody vhodná pro přípravu espressa.

Kontrolka: POWER (červené světlo):

Rozsvítí se po zapnutí spotřebiče.

Kontrolka: STEAM (žluté světlo):

Svítí, když je teplota páry dostatečně vysoká.

Kontrolka TEMPERATURE:

Označuje aktuální teplotu.

Naplnění filtru

1 Odstraňte kovový trychtýř jeho otočením ve směru hodinových ručiček.

2 Naplňte mletou kávu do ocelové sítě. Plná odměrná lžice práškové kávy, připraví šálek prvotřídní kávy.

3 Kávový prášek pevně zatlačte do ocelové sítě.

4 Vložte ocelovou sítku do kovového nálevky.

5 Dejte trychtýř pod držák nálevky.

6 Zafixujte trychtýř jeho otočením proti směru hodinových ručiček v držáku, dokud není pevně připevněn v držáku a rukojeť nálevky nesměruje k vám.

Nálevka se do držáku vejde pouze určitým způsobem. Nezatlačujte ho silou.

Doplnění filtru

1 Na naplnění čerstvé kávy do filtru, vyberte trychtýř ze spotřebiče.

2 Držte trychtýř a vyberte zbytky kávové sedliny. Používejte bezpečný a teplovzdorný kuchyňské nádobí k odstranění zbytků, aby se zabránilo poškození sítky.

3 Naplňte čerstvě umletou kávu do sítky.

Vyprazdňování filtru

1 Na naplnění čerstvé kávy do filtru, vyberte trychtýř ze spotřebiče.

2 Držte trychtýř a vyberte zbytky kávové sedliny. Používejte bezpečný a teplovzdorný kuchyňské nádobí k odstranění zbytků, aby se zabránilo poškození sítky.

3 Sítku a trychtýř nechte úplně vychladnout na povrchu odolnému vůči teplotě.

UPOZORNĚNÍ: Neoplachujte horkou sítku a trychtýř pod studenou vodou, může to komponenty poškodit.

4 Po ochlazení je opláchněte pod tekoucí vodou a vyčistěte je bezpečným čisticím prostředkem a měkkým kartáčem.

PŘÍPRAVA NÁPOJŮ

UPOZORNĚNÍ: Nedotýkejte se kovových částí zařízení ani jejich nevyjímejte ze spotřebiče holými rukama, když se používá. Kovové součásti zařízení jsou během provozu horké.

Nezapomeňte a vždy uchopte kovové komponenty pouze za rukojeť, páku nebo knoflík.

Nechte kovové komponenty vychladnout na 15 minut, před přemístěním nebo čištěním.

Předeřhívání spotřebiče

Abyste si připravili šálek dobrého espressa, doporučujeme předeřhívání kovových komponentů spotřebiče a šálek na kávu. Chuť espressa tak nebude ovlivněna chladnými komponenty.

1 Zkontrolujte, zda je v nádrži na vodu dostatek vody, a pokud je to nutné, doplňte ji.

2 Zkontrolujte, zda je parní knoflík v poloze 0 a zda je tlačítko vypnuté, abyste zabránili neúmyslnému opaření.

3 Na odkapávací mřížku položte šálek na kávu.

- 4 Připojte napájecí kabel zařízení ke zdroji napájení.
 - 5 Stisknutím tlačítka zapněte spotřebič. Nyní se rozsvítí indikátor POWER.
 - 6 Stiskněte tlačítko. Spotřebič začne čerpat vodu přes výstup.
 - 7 Když voda začne vytékat z výstupu, zastavte opětovným stisknutím tlačítka.
 - 8 Spotřebič nyní začne ohřívat vodu.
 - 9 Když se indikátor VODA rozsvítí, ohřev skončil.
 - 10 Stiskněte tlačítko a nechte vodu vytéct, dokud se nádoba nenaplní.
 - 11 Na zastavení stiskněte znovu tlačítko.
 - 12 Nalijte vodu z nádoby do umyvadla.
 - 13 Vysušte nádobu, odkapávací mřížku a odkapávací mísu.
- Nyní je zařízení připraveno na přípravu espressa.

Příprava espressa

- 1 Zkontrolujte, zda je v nádrži na vodu dostatek vody, a pokud je to nutné, doplňte ji.
- 2 Zkontrolujte, zda je parní knoflík v poloze 0 a zda je tlačítko vypnuté, abyste zabránili neúmyslnému opaření.
- 3 Stiskněte tlačítko a chvíli počkejte, dokud z otvoru nevyteče tekutina.
- 4 Znovu stiskněte tlačítko. Spotřebič začne ohřívat vodu.
- 5 Na odkapávací mřížku umístěte skleničku.
- 6 Počkejte, dokud se nerozsvítí indikátor VODA, tehdy voda dosáhla vhodné teploty na přípravu espressa.
- 7 Stiskněte tlačítko a chvíli počkejte, dokud z otvoru nevytéká tekutina.
- 8 Po vytečení požadovaného množství espressa znovu stiskněte tlačítko.
- 9 Stisknutím tlačítka vypněte spotřebič. Indikátory POWER a WATER se vypnou.

POZNÁMKA: Pokud se barva kávy změní na slabší odstín, doplňte čerstvou kávu podle instrukcí.

Příprava Cappuccina

Šálku Cappuccina získáte, keď šálku espressa doplníte šľahaným mliekom.



UPOZORNĚNÍ: Při přípravě páry vložte kovový trychtýř do držáku pro zabránění popálení

1 Zkontrolujte, zda je v nádrži na vodu dostatek vody, a pokud je to nutné, doplňte ji.

2 Zkontrolujte, zda je parní knoflík v poloze 0 a zda je tlačítko vypnuté, abyste zabránili neúmyslnému opaření.

3 Připravte si espresso.

4 Naplňte džbán asi 100 ml mléka na každé připravované Cappuccino.

RADA: Doporučujeme používat plnotučné mléko s teplotou jako v lednici a ne horké mléko.

5 Stiskněte tlačítko.

6 Počkejte, dokud se nerozsvítí indikátor STEAM.

7 Pomalu zapněte knoflík páry na přibližně 15 sekund, abyste trubičku vyprázdnili od vodnaté páry.



UPOZORNĚNÍ: Knoflíkem na páru vždy otáčejte pomalu, abyste se vyhnuli opaření.

Množství páry opouštějící výstup páry se zvyšuje s celkovým otočením knoflíku. Jemným otáčením pomalu zvyšujte množství páry opouštějící výstup. Dejte ruce pryč od výstupu páry, abyste neopařili.

8 Otočte knoflík zpět do polohy 0.

9 Dejte nádobu na mléko pod parní trubicí.

10 Ponořte parní trubicí asi 2 cm (asi 0,8 palce) do mléka.

11 Otáčejte parním knoflíkem pomalu a proti směru hodinových ručiček, abyste připravili penu. Hýbejte nádobou s mlékem nahoru, dolů a dokola s trubicí ponořenou v ní, jak byste to dělali při použití šlehače, aby se vytvořila nejlepší pěna.

12 Když jste připravili požadované množství mléčné pěny, otočte knoflík páry zpět do polohy 0.

13 Napěněné mléko nalijte do espressa.

Nyní jste připravili Cappuccino! Osladte ho podle potřeby. Posypte pěnu kakaovým práškem.



VAROVÁNÍ: Po každém použití přístroje na napěnění mléka vyčistěte vývod páry dle popisu v ČIŠTĚNÍ, abyste zabránili jeho zablokování. Blokování výstupu páry může způsobit výbuch, opaření horkou tekutinou a poškození spotřebiče.

Příprava jiných horkých nápojů

Funkce STEAM se kromě přípravy pěny může používat pro přípravu horkých nápojů například čokolády, vody nebo čaje. Jednoduše nahradte "džbán mléka" džbánem nápoje, který chcete ohřát.

- 1 Nejprve zkontrolujte, zda je třeba naplnit nádrž na vodu. Voda v nádrži by měla být mezi značkami MIN a MAX. Pokud je to nutné, doplňte nádrž podle popisu, a vložte ji do zařízení.
- 2 Zkontrolujte, zda je parní knoflík v poloze 0, abyste zabránili náhodnému opaření.
- 3 Připojte zařízení k napájení.
- 4 Stisknutím tlačítka zapnete spotřebič. Nyní se rozsvítí indikátor POWER.
- 5 Stiskněte tlačítko. Spotřebič začne čerpat vodu přes výstup.
- 6 Když začne téci z otvoru voda, zastavte opětovným stisknutím tlačítka.
- 7 Spotřebič nyní začne ohřívat vodu.
- 8 Dejte konvici s nápojem pod parní trubici.
- 9 Stiskněte tlačítko.
- 10 Počkejte, dokud se nerozsvítí indikátor STEAM.



UPOZORNĚNÍ: Knoflíkem na páru vždy otáčejte pomalu, abyste se vyhnuli opaření.

Množství páry opouštějící výstup páry se zvyšuje s celkovým otočením knoflíku. Jemným otáčením pomalu zvyšujte množství páry opouštějící výstup. Dejte ruce pryč od výstupu páry, abyste neopařili.

- 11 Ponořte parní trubici do kapaliny.
- 12 Pomalu a proti směru hodinových ručiček otáčejte parním knoflíkem, aby se kapalina zahřála.
- 13 Když jste připravili horký nápoj, otočte knoflík páry zpět do polohy 0.
- 14 Stisknutím tlačítka vypněte spotřebič. Indikátory POWER a WATER se vypnou .



VÝSTRAHA: Po každém použití přístroje vyčistěte vývod páry dle popisu v ČIŠTĚNÍ, abyste zabránili jeho zablokování. Blokování vývodu páry může způsobit výbuch, opaření horkou tekutinou a poškození spotřebiče.

ČIŠTĚNÍ A ÚDRŽBA

Pravidelné čištění spotřebiče zajistí dlouhou životnost a správné fungování spotřebiče.



UPOZORNĚNÍ: K zabránění rozpuštění krytu, používejte bezropouštědlové a alkoholové čisticí prostředky.

UPOZORNĚNÍ: Kovový trychtýř nemyjte v myčce nádobí.

NEBEZPEČÍ: K zabránění poškození elektrickým proudem, neponořujte přístroj do vody.

Vyčistěte výstup páry po každém použití nebo pokud je zablokovaný, abyste zajistili správné fungování spotřebiče.

- 1 Zkontrolujte, zda je v nádrži na vodu dostatek vody, a pokud je to nutné, doplňte ji.
- 2 Zkontrolujte, zda je parní knoflík v poloze 0 a zda je tlačítko vypnuté, abyste zabránili neúmyslnému opaření.
- 3 Pod parní trubici vložte prázdnou konvici, aby nedošlo k úniku páry.
- 4 Stiskněte tlačítko.
- 5 Počkejte, dokud se nerozsvítí indikátor STEAM.
- 6 Otočte knoflík páry pomalu a proti směru hodinových ručiček, aby se vytvořila pára.
- 7 Po 30 sekundách nebo po úplném naplnění nádoby zastavte opětovným stisknutím tlačítka.
- 8 Stisknutím tlačítka vypněte spotřebič.
- 9 Nechejte přístroj zcela vychladnout.
- 10 Vnější část vývodu páry vyčistěte vlhkou čistou houbou.

POZNÁMKA: Pokud je výstup páry zablokovaný i po vyčištění a není schopen připravit páru obraťte se na servisní středisko autorizované výrobcem.

Čištění spotřebiče

- 1 Stisknutím tlačítka vypněte spotřebič.
- 2 Odpojte zařízení od elektrické zásuvky.
- 3 Před čištěním nechte spotřebič zcela vychladnout.
- 4 Odpojte kovový trychtýř jeho otočením ve směru hodinových ručiček.
- 5 Odstraňte zbytky kávy z nálevky a sítky.
- 6 Vyberte nádrž na vodu.
- 7 Vyčistěte komponenty horkou vodou a saponátem bezpečným pro potraviny a houbičkou.
- 8 Nechte komponenty vyschnout.
- 9 Kryt zařízení očistěte navlhčeným textilií.
- 10 Složte komponenty zpět do zařízení.

Odstranění vodního kamene

- 1 Vypněte tlačítkem.
- 2 Naplňte nádržku na vodu na maximální hladinu směsí vody a domácího odvápnovače v poměru, který je uveden v pokynech na etiketě. Pokud namísto odvápnovače používáte kyselinu citrónovou, smíchejte ji s vodou v poměru 100: 3 (voda: kyselina citronová)
- 3 Vložte prázdný kovový trychtýř do kovového držáku nálevky a dejte džbán pod parní trubici.
- 4 Zkontrolujte, zda je parní knoflík v poloze 0 a zda je tlačítko vypnuté, abyste zabránili neúmyslnému opaření.
- 5 Stiskněte tlačítko.
- 6 Stiskněte tlačítko a chvíli počkejte, dokud z otvoru nevyteče tekutina.
- 7 Znovu stiskněte tlačítko. Spotřebič začne ohřívat vodu.
- 8 Na odkapávací mřížku umístěte prázdný džbán.
- 9 Počkejte, dokud se nerozsvítí indikátor VODA.
- 10 Nyní stiskněte tlačítko abyste připravili dva šálky "čisticí kapaliny" (přibližně 2 OZ).
- 11 Na zastavení stiskněte znovu tlačítko.
- 12 Vylijte vodu v nádobě do umyvadla.
- 13 Počkejte 5 sekund a stiskněte tlačítko.
- 14 Počkejte, dokud se nerozsvítí indikátor STEAM.
- 15 Otáčejte parním knoflíkem pomalu a proti směru hodinových ručiček a nechte vycházet páru asi 2 minuty.
- 16 Otočný knoflík páry otočte zpět do polohy 0.
- 17 Stisknutím tlačítka vypněte spotřebič.
- 18 Ponechte odvápnovací směs v přístroji nejméně 15 minut.
- 19 Spotřebič restartujte stiskem tlačítka.

Opakujte kroky 4-18 nejméně 3 krát.

1 Nezapomeňte vypnout tlačítko STEAM, abyste zabránili náhodnému opaření.

2 Stiskněte tlačítko.

3 Počkejte chvíli, dokud steče voda.

4 Znovu stiskněte tlačítko, abyste zastavili proudění vody.

5 Počkejte, dokud se nerozsvítí indikátor VODA.

6 Stiskněte tlačítko, dokud nezůstane uvnitř žádný odvápňovač.

7 Stisknutím tlačítka vypněte spotřebič.

Vyplachování

1 Naplňte nádržku na vodu na maximální hladinu.

2 Zkontrolujte, zda je parní knoflík v poloze 0 a zda je tlačítko vypnuté, abyste zabránili neúmyslnému opaření.

3 Stiskněte tlačítko a chvíli počkejte, dokud z otvoru nevyteče tekutina.

4 Znovu stiskněte tlačítko. Spotřebič začne ohřívat vodu.

5 Položte prázdnou nádobu na odkapávací mřížku pod výstupem.

6 Počkejte, dokud se nerozsvítí indikátor VODA.

7 Stiskněte tlačítko a nechte vodu protéci, dokud nebude nádrž prázdná.

Opakujte kroky 1-7 třikrát, abyste se ujistili, že zařízení je čisté od odvápňovače.

POKYNY K LIKVIDACI



Podle Evropského nařízení odpadu 2012/19 / EU tento symbol na výrobku nebo jeho obalu znamená, že výrobek nepatří do domácího odpadu. Na základě směrnice by měl přístroj odevzdat na příslušném sběrném místě pro recyklaci elektrických a elektronických zařízení. Zajištěním správné likvidace výrobku pomůžete zabránit možným negativním dopadům na životní prostředí a lidské zdraví, což by jinak mohl být důsledek nesprávné likvidace výrobku. Pro detailnější informace o recyklaci tohoto výrobku se obraťte na svůj Místní úřad nebo na odpadovou a likvidační službu vaší domácnosti.

TECHNICKÁ DATA

| | |
|----------------------|------------------|
| Číslo výrobku | 10033209 |
| Napájení | 220-240 V~ 50 Hz |
| Objem nádrže na vodu | 1,25 Liter |
| Příkon | 1100 Watt |
| Tlak páry | 15 bar |

RIEŠENIE PROBLÉMOV

| Problém | Možná příčina | Řešení |
|--------------------------------------|--|---|
| Voda uniká ze spodní části zařízení. | V odkapávací misce je příliš mnoho vody. | Vyprázdněte odkapávací misku. |
| | Porucha fungování Espresso Maker | Obraťte se na servisní středisko autorizované výrobcem. |
| Z filtru uniká voda | Na okraji filtru je kávový prášek | Vyberte přebytečnou kávu z filtru |
| Espresso má kyselou (octovou) chuť | Nesprávné čištění minerálních usazenin | Vyčistěte přístroj na přípravu espressa podle pokynů v části Čištění a Údržba. |
| | Kávový prášek byl dlouhodobě skladován na horkém a vlhkém místě. Kávový prášek se porouchal. | Použijte čerstvou kávu. Po otevření balení kávového prášku ho pevně uzavřete. Kávový prášek skladujte na chladném a suchém místě, například v chladničce. |
| Espresso Maker nefunguje | Napájecí zdroj není připojen k síťové zásuvce | Připojte napájecí kabel do elektrické zásuvky. Pokud zařízení stále nefunguje, obraťte se na servisní středisko autorizované výrobcem |
| Para nepění | Voda na přípravu páry ještě není horká | Počkejte, dokud se nerozsvítí indikátor STEAM což znamená, že voda je horká |
| | Nádoba je příliš velká | Tvar nádoby je nevhodný. Použijte vysoký a úzký pohár |
| | Použili jste odstředěné mléko | Používejte plnotučné nebo polotučné mléko |

