

## Návod k obsluze Kávovar



Před umístěním, instalací a uvedením přístroje do provozu si **bezpodmínečně** přečtěte tento návod k obsluze. Ochráníte tak sebe a zabráníte škodám.

# Váš příspěvek k ochraně životního prostředí

---

## Přepravní obal

Obal chrání kávovar před poškozením během přepravy.

Doporučujeme Vám uschovat originální krabici a polystyrenové díly, abyste přístroj později mohli bezpečně zabalit a přepravovat.

## Likvidace starého přístroje

Elektrické a elektronické přístroje často obsahují hodnotné materiály. Obsahují také určité látky, směsi a konstrukční součásti, které byly nutné pro jejich funkci a bezpečnost. V domovním odpadu a při neodborném nakládání mohou škodit lidskému zdraví a životnímu prostředí. Svůj starý přístroj proto v žádném případě nedávejte do domovního odpadu.




Místo toho využijte oficiální sběrná a vratná místa pro odevzdávání a využití elektrických a elektronických přístrojů zřízená obcemi, prodejci nebo společností Miele. Podle zákona jste sami zodpovědní za vymazání případných osobních údajů na likvidovaném starém přístroji. Postarejte se prosím o to, aby byl starý přístroj až do odvozu uložen tak, aby se k němu nedostaly děti.

<b>Váš příspěvek k ochraně životního prostředí</b> .....	2
<b>Bezpečnostní pokyny a varovná upozornění</b> .....	6
<b>Popis přístroje</b> .....	16
<b>Ovládací a zobrazovací prvky</b> .....	18
<b>Princip ovládání</b> .....	20
Symbole na displeji .....	21
<b>Miele@home</b> .....	22
<b>První uvedení do provozu</b> .....	23
<b>Naplnění zásobníku na vodu</b> .....	25
<b>Naplnění zásobníku na zrnkovou kávu</b> .....	26
<b>Zapnutí a vypnutí</b> .....	27
<b>Nahřívač šáleků</b> .....	28
<b>Nastavení centrálních trysek podle výšky šáleků</b> .....	29
<b>Příprava nápojů</b> .....	30
Příprava kávových nápojů s mlékem nebo bez mléka .....	30
Příprava mléka.....	31
Příprava krabice s mlékem s tryskou na mléko .....	31
Příprava kávového nápoje .....	33
Stornování přípravy .....	33
DoubleShot.....	33
Příprava 2 porcí (senzorové tlačítko ☐) .....	34
Konvice kávy .....	34
Kávové nápoje z mleté kávy.....	35
Naplnění mletou kávou.....	35
Čaj .....	36
TeaTimer .....	36
Příprava čaje.....	37
Příprava teplé a horké vody.....	38
<b>Režim Expert</b> .....	39
<b>Jemnost mletí</b> .....	40
Změna jemnosti mletí .....	40

# Obsah

---

<b>Parametry</b> .....	41
Zobrazení a změna parametrů .....	41
Množství nápoje .....	41
Namleté množství .....	42
Teplota spařování .....	42
Předspaření mleté kávy .....	42
<b>Profily</b> .....	43
Vytvoření profilů .....	43
Příprava nápojů z profilu .....	43
Změna nápojů v profilu .....	43
Zpracování profilů .....	43
Nastavení změny profilu .....	43
Změna názvu .....	44
Vymazání profilu .....	44
<b>MobileStart</b> .....	45
<b>Nastavení</b> .....	46
Zobrazení a změna položky Nastavení .....	46
Jazyk .....	46
Časovač: vypnutí po .....	46
TeaTimer .....	46
Hlasitost .....	46
Jas displeje .....	46
Osvětlení .....	46
Info (zobrazení informací) .....	46
Výšková poloha .....	46
Režim Performance .....	46
Režim Eco .....	46
Režim Barista .....	47
Režim Latte .....	47
Režim Párty .....	47
Tvrdost vody .....	47
Zablokování zprovoznění  .....	48
Miele@home .....	48
Dálkové ovládání .....	49
RemoteUpdate .....	49
Verze software .....	50
Prodejce (výstavní provoz) .....	50
Nastavení z výroby .....	50
<b>Čištění a ošetřování</b> .....	51
Přehled intervalů čištění .....	51

Čištění ruční nebo v myčce nádobí .....	52
Nevhodné čisticí prostředky .....	53
Odkapávací miska a nádoba na kávovou sedlinu .....	54
Čištění odkapávacího plechu .....	55
Zásobník na vodu .....	55
Vyjmutí a vyčištění sítka zásobníku na vodu .....	56
Rozebrání a vyčištění centrálních trysek .....	56
Čištění parní trysky .....	58
Čištění rozvodů mléka a mycího ventilu .....	58
Čištění trysky na mléko .....	60
Čištění nádoby na mléko .....	60
Zásobník na zrnkovou kávu a zásobník na mletou kávu .....	60
Čištění pláště .....	61
Vyvolání menu „ošetřování“ .....	61
Proplach přístroje .....	61
Propláchnutí rozvodů mléka .....	61
Čištění rozvodů mléka (servisní program) .....	62
Odmaštění spařovací jednotky a vyčištění vnitřního prostoru .....	63
Odvápnění přístroje .....	65
<b>Co udělat, když ...</b> .....	67
Hlášení na displeji .....	67
Neočekávané chování kávovaru .....	70
Neuspokojivý výsledek .....	77
<b>Přeprava</b> .....	79
Zbavení kávovaru vody .....	79
Balení .....	79
<b>Servisní služba a záruka</b> .....	80
Kontakt při závadách .....	80
Záruka .....	80
<b>Příslušenství</b> .....	81
<b>Úspora energie</b> .....	82
<b>Elektrické připojení</b> .....	83
<b>Pokyny pro umístění</b> .....	84
<b>Rozměry přístroje</b> .....	85
<b>Technické údaje</b> .....	86
<b>Prohlášení o shodě</b> .....	87

## Bezpečnostní pokyny a varovná upozornění

---

Tento kávovar splňuje předepsané bezpečnostní předpisy. Neodborné používání však může vést k poranění osob a věcným škodám.

Než uvedete kávovar do provozu, pozorně si přečtěte návod k obsluze. Obsahuje důležité pokyny pro umístění, bezpečnost, používání a údržbu. Tím chráníte sebe a zabráníte poškození kávovaru. Podle normy IEC 60335-1 upozorňuje Miele výslovně na to, že je bezpodmínečně nutné přečíst si a dodržovat kapitolu věnovanou umístění a připojení kávovaru a bezpečnostní pokyny a varovná upozornění.

Miele neodpovídá za škody, které vzniknou v důsledku nedbání těchto pokynů.

Návod k obsluze uschovejte a předejte ho případnému novému majiteli.

## Používání ke stanovenému účelu

- ▶ Tento kávovar je určený pro používání v soukromé domácnosti.
- ▶ Kávovar není určený pro používání venku.
- ▶ Kávovar smí být používán výhradně ve výškách pod 2000 m n.m.
- ▶ Používejte kávovar výhradně v rámci běžné domácnosti na přípravu nápojů, jako je espresso, kapučíno, latte macchiato, čaj apod. Všechny ostatní způsoby použití jsou nepřipustné.


▶ Osoby, které kvůli svým fyzickým, smyslovým nebo duševním schopnostem nebo kvůli své nezkušenosti nebo neznalosti nejsou schopné kávovar bezpečně obsluhovat, musí být při obsluze pod dozorem.

Tyto osoby smí kávovar používat bez dozoru jen tehdy, pokud jim byla jeho obsluha vysvětlena tak, že ho dokážou obsluhovat bezpečně. Musí být schopné rozpoznat a chápat možná nebezpečí v případě chybné obsluhy.

# Bezpečnostní pokyny a varovná upozornění

---

## Děti v domácnosti

 Nebezpečí popálení a opaření na tryskách.

Pokožka dětí reaguje citlivěji na vysoké teploty než pokožka dospělých.

Zabraňte dětem, aby se dotýkaly horkých součástí kávovaru nebo dávaly ruce pod trysky.

- ▶ Umístěte kávovar mimo dosah dětí.
- ▶ Děti mladší osmi let se nesmí pohybovat v blízkosti kávovaru a přípojovacího síťového kabelu.
- ▶ Děti starší než osm let smí kávovar obsluhovat bez dozoru jen tehdy, když jim byl přístroj vysvětlen tak, že ho mohou obsluhovat bezpečně.  
Děti starší než 8 let musí být schopné rozpoznat a chápat možná nebezpečí v případě chybné obsluhy.
- ▶ Dávejte pozor na děti zdržující se v blízkosti kávovaru. Nenechte děti, aby si s přístrojem hrály.
- ▶ Děti nesmí kávovar čistit, ledaže je jim 8 let nebo jsou starší a jsou pod dozorem.
- ▶ Myslete na to, že espresso a káva nejsou nápoje vhodné pro děti.
- ▶ Nebezpečí udušení. Děti by si mohly hrát s obalovým materiálem, např. fólií, mohly by se do ní balit nebo si ji přetáhnout přes hlavu a udusit se. Obalový materiál uchovávejte mimo dosah dětí.



## Technická bezpečnost

- ▶ Poškozený kávovar může ohrozit Vaši bezpečnost. Než přístroj umístíte, zkontrolujte ho, zda není viditelně poškozený. Poškozený kávovar nikdy neuvádějte do provozu.
- ▶ Před připojením kávovaru bezpodmínečně porovnejte připojovací údaje (frekvence a napětí) uvedené na typovém štítku s odpovídajícími parametry elektrické sítě. Tyto údaje musí bezpodmínečně souhlasit, aby se přístroj nepoškodil. V případě pochybností se zeptejte kvalifikovaného elektrikáře.
- ▶ Elektrická bezpečnost kávovaru je zajištěna jen tehdy, když je připojen k elektrickému systému s ochranným vodičem nainstalovanému podle předpisů. Tento základní bezpečnostní požadavek musí být splněný. V případě pochybností nechte elektrickou instalaci zkontrolovat kvalifikovaným elektrikářem.
- ▶ Spolehlivý a bezpečný provoz kávovaru je zajištěn jen tehdy, když je přístroj připojený k veřejné elektrické síti.
- ▶ Nepřipojujte kávovar k elektrické síti přes rozbočovací vícenásobnou zásuvku nebo prodlužovací kabel. Nezajišťují nutnou bezpečnost přístroje (nebezpečí požáru).
- ▶ Kávovar nesmí být provozován na nestabilních místech (např. lodích).
- ▶ Když zjistíte poškození nebo např. zápach spáleniny, okamžitě vytáhněte síťovou zástrčku ze zásuvky.
- ▶ Dbejte na to, abyste nepřiskřípli přívodní síťový kabel nebo aby se nedřel o ostré hrany.
- ▶ Dbejte na to, aby přívodní síťový kabel nevisel volně dolů. Mohl by o něj někdo klopýtnout a kávovar by se mohl poškodit.
- ▶ Používejte kávovar výhradně při teplotách okolí mezi +10 °C a +38 °C.
- ▶ Umístěte kávovar ve výšce nejméně 850 mm nad podlahou.

## Bezpečnostní pokyny a varovná upozornění

---

- ▶ Nebezpečí přehřátí. Dbejte na dostatečné větrání a odvětrání kávovaru. Kávovar za provozu nepřikrývejte utěrkami apod.
- ▶ Jestliže kávovar umístíte za uzavřené nábytkové čelo, provozujte ho výhradně při otevřených dvířkách nábytku (minimální velikost výklenku viz kapitola „Pokyny pro umístění“). Za uzavřeným nábytkovým čelem se hromadí teplo a vlhkost. Tím se může poškodit kávovar nebo skříň pro vestavbu. Když je kávovar v provozu, dvířka nábytku nezavírejte. Dvířka nábytku zavřete až po úplném vychladnutí kávovaru.
- ▶ Chraňte kávovar před vodou a stříkající vodou. Neponořte kávovar do vody.
- ▶ Opravy, včetně přírodního síťového kabelu, smí provádět pouze společností Miele pověření kvalifikovaní pracovníci. Neodborně provedené opravy mohou uživatele vystavit značným nebezpečím.
- ▶ Opravy kávovaru smí provádět jen servisní služba Miele, jinak zaniká nárok na záruku.
- ▶ Pouze u originálních náhradních dílů garantuje společnost Miele, že budou splňovat bezpečnostní požadavky. Vadné díly smíte nahradit jen originálními náhradními díly Miele.
- ▶ Při opravách musí být kávovar odpojený od elektrické sítě. Kávovar je odpojený od elektrické sítě jen tehdy, když
  - je vytažená síťová zástrčka kávovaru ze zásuvky. Vytahujte přírodní kabel výhradně za síťovou zástrčku, ne za samotný kabel.
  - jsou vypnuté jističe domovní elektrické instalace.
  - jsou úplně vyšroubované šroubovací pojistky domovní elektrické instalace.
- ▶ Nikdy neotvírejte plášť kávovaru. Dotyk přípojů pod napětím a změna elektrické a mechanické konstrukce Vás ohrožují a mohou vést k poruchám funkce kávovaru.

## **Bezpečnostní pokyny a varovná upozornění**


---

- ▶ Používejte výhradně originální příslušenství Miele. Pokud budou použity jiné díly, zaniká veškerá záruka nebo ručení poskytované společností Miele.

# Bezpečnostní pokyny a varovná upozornění

---

## Provozní zásady

 Nebezpečí popálení a opaření na tryskách.

Vycházející tekutiny a pára jsou velmi horké.

Když z trysek vystupují horké tekutiny nebo pára, nedávejte pod ně části těla.

Nedotýkejte se horkých součástí.

Z trysek může stříkat horká tekutina nebo pára. Dávejte proto pozor, aby byly centrální trysky čisté a správně namontované.

Také voda v odkapávací misce může být velmi horká. Odkapávací misku vyprazdňujte opatrně.

 Nebezpečí poranění očí!

Nikdy se nedívejte do osvětlení přímo nebo optickými nástroji (lupou apod.).

► Dbejte následujících pokynů ohledně použité vody:

- Jakost vody musí odpovídat nařízení o pitné vodě příslušné země, v níž se kávovar provozuje.
- Zásobník na vodu plňte výhradně studenou a čerstvou pitnou vodou. Teplá nebo horká voda a jiné kapaliny mohou kávovar poškodit.
- Vodu denně vyměňujte, abyste předešli množení choroboplodných zárodků.
- Nepoužívejte vodu nasycenou kyselinou uhličitou.

► Zásobník na zrnkovou kávu plňte výhradně praženými kávovými zrny. Zásobník na zrnkovou kávu neplňte kávovými zrny ošetřenými přídatnými látkami nebo mletou kávou.

► Do zásobníku na zrnkovou kávu nelijte tekutiny.

## Bezpečnostní pokyny a varovná upozornění

---

- ▶ Nepoužívejte surovou kávu (zelená, nepražená kávová zrna) nebo kávové směsi obsahující surovou kávu. Surová káva je velmi tvrdá a obsahuje ještě zbytkovou vlhkost. Mlýnek kávovaru se může poškodit již při prvním mletí.
- ▶ Kávovar nenaplňujte kávovými zrny upravenými nebo ochucenými cukrem, karamellem apod. ani tekutinami obsahujícími cukr. Cukr přístroj zničí.
- ▶ Zásobník na mletou kávu plňte výhradně mletými kávovými zrny.
- ▶ Nepoužívejte karamelizovanou mletou kávu. Cukr, který je v ní obsažený, by zalepil a ucpal spařovací jednotku kávovaru. Čisticí tablety na odmašťování spařovací jednotky toto zalepení nerozpustí.
- ▶ Používejte výhradně mléko bez přísad. Přísady, které většinou obsahují cukr, by zalepily rozvody mléka.
- ▶ Když používáte mléko živočišného původu, musí být výhradně pasterizované.
- ▶ Při přípravě čajových nápojů respektujte pokyny výrobce potravin.
- ▶ Pod centrální trysky nedávejte hořící alkoholové směsi. Plastové díly kávovaru mohou vzplanout a roztavit se.
- ▶ Na kávovar nebo vedle něho nedávejte otevřený oheň, například svíčku. Plamen by mohl zapálit kávovar a požár by se mohl rozšířit.
- ▶ Pomocí kávovaru nečistěte žádné předměty.

# Bezpečnostní pokyny a varovná upozornění

---

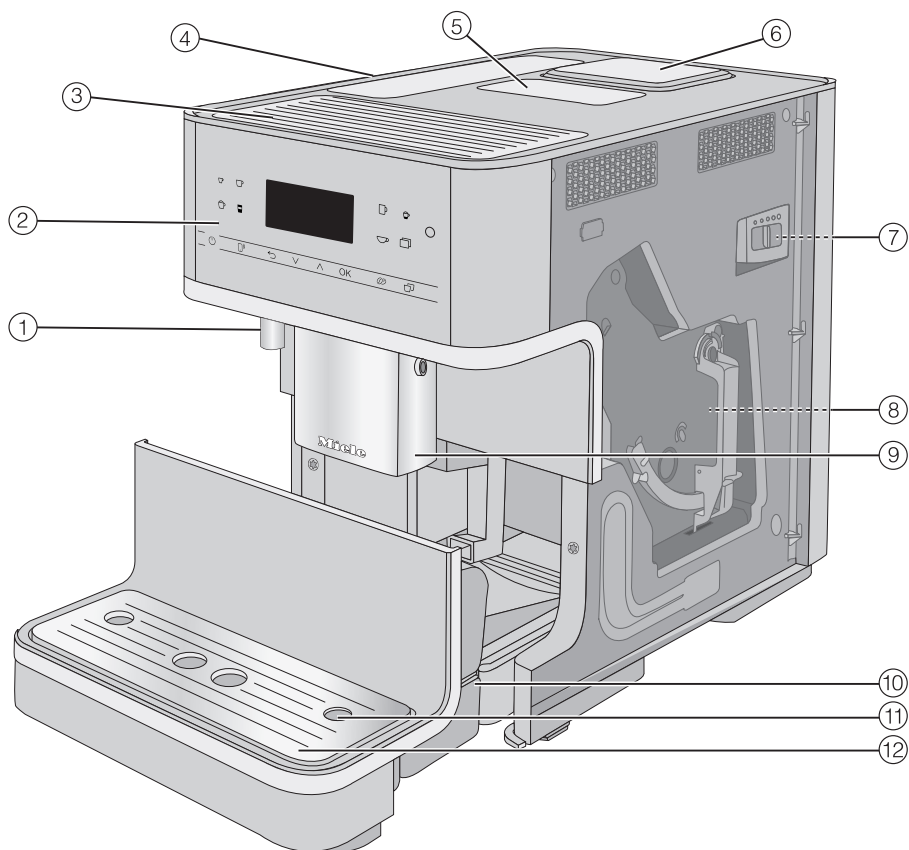
## Čištění a ošetřování

- ▶ Dbejte pokynů v kapitole „Čištění a ošetřování“.
- ▶ Kávovar a nádobu na mléko (je součástí dodávky podle modelu) čistěte denně, zvláště před prvním použitím.
- ▶ Dbejte na pravidelné a důkladné čištění rozvodů mléka. Mléko obsahuje z přirozených důvodů zárodky, které se při nedostatečném čištění rozmnožují.
- ▶ Na čištění nepoužívejte parní čisticí zařízení. Pára se může dostat k součástem pod napětím a způsobit zkrat.
- ▶ Kávovar pravidelně odvápnujte podle tvrdosti vody. Pokud používáte velmi tvrdou vodu, odvápnujte přístroj častěji. Miele neručí za škody, které vzniknou v důsledku nedostatečného odvápnování, špatného odvápnovacího prostředku nebo jeho nevhodné koncentrace.
- ▶ Spařovací jednotku pravidelně odmašťujte pomocí čisticích tablet. Podle obsahu tuku používaného druhu kávy se může spařovací jednotka rychleji ucpat.
- ▶ Kávová sedlina patří do biologického odpadu nebo na kompost, nikoli do odtoku z dřezu. Odtok by se tím mohl ucpat.

### **Pro přístroje s plochami z nerez oceli platí:**

- ▶ Nelepte na nerezové plochy štítky s poznámkami, průhlednou nebo krycí lepicí pásku nebo jiná lepidla.
- ▶ Nerezové plochy jsou choulostivé na poškrábání. Poškrábat je mohou i magnety.

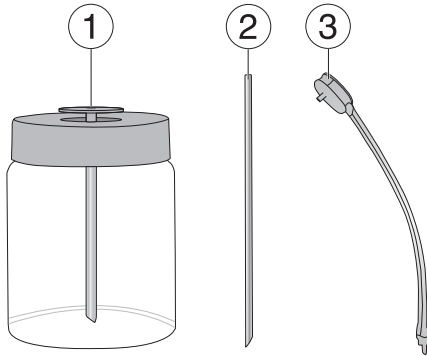
# Popis přístroje



- ① tryska na horkou vodu
- ② ovládací panel
- ③ nahříváč šálek\*
- ④ zásobník na vodu
- ⑤ zásobník na mletou kávu
- ⑥ zásobník na zrnkovou kávu
- ⑦ nastavení jemnosti mletí (za dvířky přístroje)
- ⑧ spařovací jednotka (za dvířky přístroje)
- ⑨ výškově stavitelné centrální trysky
- ⑩ odkapávací miska s krytem a nádobou na kávovou sedlinu
- ⑪ držák rozvodů mléka
- ⑫ spodní panel s odkapávacím plechem

\* dle modelu: CM 6360, CM 6560

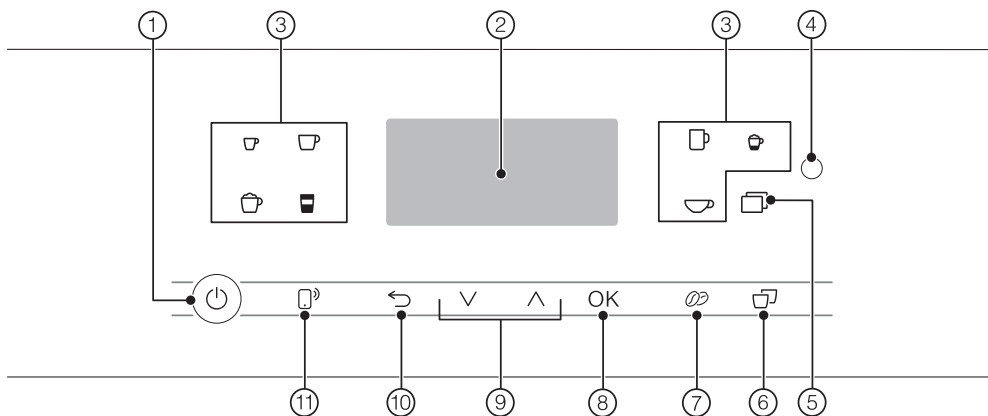











- ① nádoba na mléko\*
- ② tryska na mléko
- ③ rozvody mléka s mycím ventilem








\* dle modelu: CM 6360, CM 6560

# Ovládací a zobrazovací prvky



- ① **tláčítko zap./vyp.**   
Zapnutí a vypnutí kávovaru
- ② **displej**  
Zobrazení informací k aktuální akci nebo ke statusu
- ③ **tláčítka nápojů**  
Příprava nápojů
- ④ **optické rozhraní**  
(jen pro servisní službu Miele)
- ⑤ **senzorové tlačítko** 
  - příprava dalších nápojů: ristretto, cappuccino italiano, flat white, café latte, café au lait, horké mléko a mléčná pěna, horká voda, teplá voda, funkce konvice kávy
  - servisní programy
  - profily
  - nastavení
- ⑥ **senzorové tlačítko „2 porce“**   
Příprava 2 porcí nápoje naráz
- ⑦ **senzorové tlačítko „DoubleShot“**   
Příprava dvojnásobného množství mleté kávy na zvláště silný, aromatický kávový nápoj s nezměněným množstvím vody
- ⑧ **senzorové tlačítko OK**  
Potvrzení hlášení na displeji a uložení nastavení
- ⑨ **tláčítka se šipkou**   
Listování ve výběrových seznamech, označení volby nebo změna hodnot
- ⑩ **senzorové tlačítko „zpět“**   
Návrat do nejbližšího vyššího menu a stornování nechtěných akcí
- ⑪ **senzorové tlačítko MobileStart**   
Aktivace dálkového spuštění přípravy nápoje přes Miele@mobile App

## Symbole tlačítek nápojů

-  espresso
-  káva
-  velká káva
-  kapučíno
-  latte macchiato
-  espresso macchiato
-  voda na čaj

# Princip ovládání

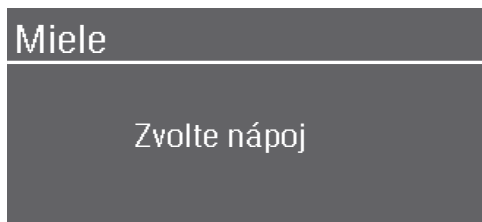
## Senzorová tlačítka


Kávovar obsluhujete tak, že se prstem dotýkáte senzorových tlačítek (tisknete tlačítka).

Při každém stisknutí tlačítka zazní akustický signál. Můžete upravit hlasitost tónů tlačítek nebo tóny tlačítek vypnout (viz kapitola „Nastavení“, odstavec „Hlasitost“).


## Menu nápojů

Když se na displeji objeví Zvolte nápoj, nacházíte se v menu nápojů.



Další nápoje najdete v menu Další (senzorové tlačítko )

## Vyvolání menu a navigace v menu

Pro vyvolání menu stiskněte příslušné senzorové tlačítko, například senzorové tlačítko .



V příslušném menu můžete spouštět akce nebo měnit nastavení. Lišta vpravo na displeji ukazuje, že následují další položky nebo další text.


Když chcete zvolit některou položku menu, tiskněte tlačítka se šipkou  $\wedge \vee$ , dokud požadovaná položka nebude podsvícená.

Jakmile se objeví hodnota, pokyn nebo nastavení, které můžete potvrdit, oranžově svítí senzorové tlačítko OK.

Pro potvrzení výběru stiskněte senzorové tlačítko OK.

Ve výběrovém seznamu poznáte podle zatržítka  $\checkmark$ , které nastavení je aktuálně zvolené.







## Opuštění menu nebo stornování akce

Pro opuštění aktuálního menu stiskněte senzorové tlačítko .

Nebo znovu stiskněte oranžově svítící senzorové tlačítko, abyste se vrátili k menu nápojů.

## Symbole na displeji

Navíc k textu se mohou zobrazovat následující symboly:

symbol	vysvětlení
	Symbol označuje menu „nastavení“ a položku menu „jazyk“.
	Symbol označuje informace a pokyny pro obsluhu. Potvrďte případně hlášení pomocí <i>OK</i> .
	Symbol se zobrazuje, když je aktivované zablokování zprovoznění. Je zablokována obsluha.
	Byl spuštěn kuchyňský budík TeaTimer (viz kapitola „Čaj“, odstavec „TeaTimer“). Vedle symbolu se zobrazuje zbývající doba vyluhování.
	Symbol se zobrazuje během odvápnování. (Kromě toho je symbol umístěný na zásobníku na vodu: až po tuto značku naplnit vodou.)
	Když je pro kávovar aktivované Miele@home, zobrazuje se těmito symboly WiFi připojení. Symboly přitom indikují intenzitu WiFi signálu odstupňovanou od silné až po neexistující připojení.

Váš kávovar je vybaven integrovaným WiFi modulem.

Pro použití potřebujete:

- WiFi síť
- Miele@mobile App
- uživatelský účet u Miele. Uživatelský účet můžete vytvořit prostřednictvím Miele@mobile App.

Miele@mobile App Vás vede při navazování spojení mezi kávovarem a domácí WiFi sítí.

Poté, co kávovar začleníte do WiFi sítě, můžete pomocí App provádět například následující akce:

- vyvolat informace o provozním stavu kávovaru
- měnit nastavení svého kávovaru
- ovládat svůj kávovar dálkově

Zařazením kávovaru do WiFi sítě se zvýší spotřeba elektrické energie, i když je kávovar vypnutý.

Zajistěte, aby byl v místě instalace Vašeho kávovaru k dispozici dostatečně silný signál Vaší WiFi sítě.

## Disponibilita WiFi spojení

WiFi spojení sdílí frekvenční rozsah s jinými zařízeními (např. mikrovlnami, dálkově řízenými hračkami). Kvůli tomu se mohou vyskytovat dočasné nebo úplné poruchy spojení. Proto nelze zaručit trvalou dostupnost nabízených funkcí.

## Disponibilita Miele@home

Použití Miele@mobile App závisí na dostupnosti Miele@home Services ve Vaší zemi.

Service Miele@home není k dispozici v každé zemi.

Informace k dostupnosti obdržíte na internetové stránce [www.miele.com](http://www.miele.com).

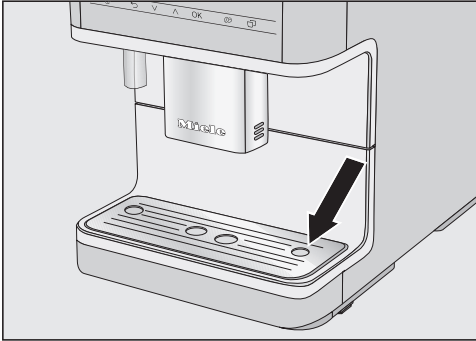
## Aplikace Miele@mobile

Aplikaci Miele@mobile si můžete stáhnout zadarmo z Apple App Store<sup>®</sup> nebo Google Play Store<sup>™</sup>.



## Před prvním použitím

- Odstraňte případné informační štítky.



- Odstraňte ochrannou fólii z odkapávacího plechu a plech nasadte do spodního panelu.
- Postavte kávovar na rovnou a vůči vodě necitlivou plochu (viz kapitola „Pokyny pro umístění“).

Než kávovar naplníte vodou a zrnkovou kávou, důkladně ho vyčistěte (viz kapitola „Čištění a ošetřování“).

- Zastrčte síťovou zástrčku kávovaru do zásuvky.
- Vyměňte zásobník na vodu a naplňte ho čerstvou studenou vodou. Dbejte značky „max.“ a zásobník na vodu opět nasadte.
- Sundejte víko zásobníku na zrnkovou kávu, naplňte zásobník praženými kávovými zrnky a znovu nasadte víko.

## První zapnutí

- Stiskněte tlačítko zap./vyp. 

## Volba jazyka displeje a země

- Zvolte požadovaný jazyk displeje.
- Potom zvolte zemi.

## Vytvoření sítě (Miele@home)

Svůj kávovar můžete připojit ke své domácí WiFi síti.

Během uvádění do provozu se na displeji zobrazuje Vytvořit Miele@home

**Tip:** Miele@home můžete pro svůj kávovar vytvořit také později. Zvolte pak Přeskočit.

- Zkontrolujte, zda je v místě instalace kávovaru k dispozici dostatečně silný signál Vaší WiFi sítě.
- Stiskněte Další.
- Zvolte požadovaný způsob připojení.
- Řiďte se pokyny na displeji kávovaru a v Miele@mobile App.

Na displeji se objeví Spojení úspěšně vytvořeno.

- Stiskněte Další pro pokračování provozování.

## Nastavení tvrdosti vody

Příslušná vodárna Vám může poskytnout informaci o tvrdosti místní vody.

Další informace k tvrdosti vody najdete v kapitole „Nastavení“, odstavec „Tvrdost vody“.

- Zadejte Vaši místní tvrdost vody (ve °dH) a potvrďte ji pomocí OK.

## Volba položky Režim Performance

Můžete zvolit režim vyhovující Vaším oblíbeným kávám (viz kapitola „Nastavení“, odstavec „Režim performance“).

- **Režim Eco:** tento režim je energeticky úsporný režim.

## První uvedení do provozu

- **Režim Barista:** tento režim je optimalizovaný pro perfektní požitek z kávy.
  - **Režim Latte:** v tomto režimu se mohou značně rychleji připravovat nápoje s mlékem.
- Zvolte požadovaný režim a potvrďte ho pomocí *OK*.

Tím je uvedení do provozu úspěšně ukončené.


- Potvrďte pomocí *OK*.

Kávovar se rozehřeje a propláchne potrubí. Z centrálních trysek vytéká mycí voda.

- Než budete poprvé připravovat mléko, propláchněte rozvody mléka (viz kapitola „Čištění a ošetřování“, odstavec „Propláchnutí rozvodů mléka“).

Uvědomte si, že plné aroma kávy se rozvine a typická crema vytvoří až po několika přípravách kávy.

Při prvním provozu první dva kávové nápoje vylijte, aby se ze spařovacího systému odstranily všechny zbytky kávy pocházející z kontroly ve výrobě.

Vypněte kávovar tlačítkem zap./vyp. . Pro vypnutí kávovaru vytáhněte síťovou zástrčku. Když kávovar v počáteční době odpojíte od elektrické sítě, budete muset znovu provést uvedení do provozu.

U prvních kávových nápojů se namele větší množství kávových zrn, a tak na víku odkapávací misky mohou být zbytky prášku.



## Naplnění zásobníku na vodu

⚠ Ohrožení zdraví kontaminovanou vodou.

Voda, která stojí delší dobu v zásobníku na vodu, může být kontaminovaná choroboplodnými zárodky a ohrozit Vaše zdraví.

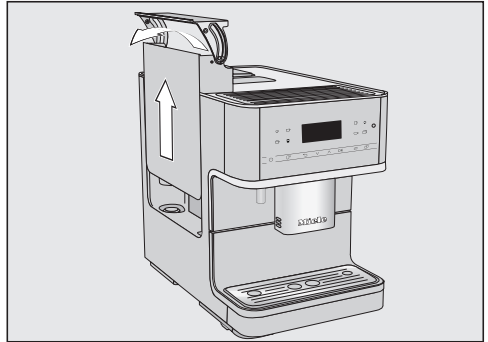
Vodu v zásobníku na vodu **denně** vyměňujte.

⚠ Nebezpečí poškození neodborným používáním.

Nevhodné kapaliny jako horká nebo teplá voda a jiné kapaliny mohou kávovar poškodit.

Voda syčená kyselinou uhličitou příliš silně závápní kávovar.

Zásobník na vodu plňte výhradně čerstvou, studenou pitnou vodou.



- Zatlačte vpravo na víko.
- Vytáhněte zásobník na vodu za víko směrem nahoru.
- Naplňte zásobník na vodu až po značku „max.“ čerstvou, studenou pitnou vodou.
- Nasadte opět zásobník na vodu.

Jestliže zásobník na vodu trochu vyčnívá nebo je usazený šikmo, zkontrolujte, zda je znečištěná plocha pod zásobníkem. Nelze pak správně připojit vypouštěcí ventil a vypustit vodu. Případně vyčistěte plochu pod zásobníkem na vodu.

## Naplnění zásobníku na zrnkovou kávu

Kávu nebo espresso můžete připravovat z celých pražených kávových zrn, která kávovar pro každou porci čerstvě namleje. K tomu účelu naplňte zásobník na zrnkovou kávu kávovými zrny.

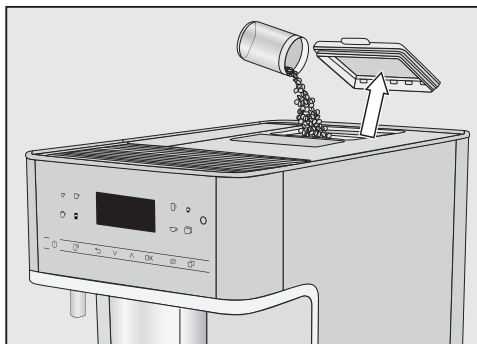
Alternativně můžete připravovat kávové nápoje z již namleté kávy.

**⚠** Nebezpečí poškození mlýnku neodborným používáním.

Jestliže zásobník na zrnkovou kávu naplníte nevhodnými látkami jako tektutinami, mletou kávou nebo zrnkovou kávou ošetřenou cukrem, karamellem apod., kávovar se poškodí. Mlýnek může poškodit také surová káva (zelená, nepražená kávová zrna) nebo kávové směsi obsahující surovou kávu. Surová káva je velmi tvrdá a obsahuje ještě zbytkovou vlhkost. Mlýnek kávovaru se může poškodit již při prvním mletí.

Plňte zásobník na zrnkovou kávu výhradně praženými kávovými zrny.

**Tip:** Surovou kávu můžete pomlít mlýnkem na ořechy nebo semena. Takové mlýnky mají zpravidla rotující nůž z nerez oceli. Pomletou surovou kávu pak dejte **po porcích** do zásobníku na mletou kávu a připravte požadovaný kávový nápoj.



- Odejměte víko zásobníku na zrnkovou kávu.
- Naplňte zásobník na zrnkovou kávu kávovými zrny.
- Nasadte opět víko.

**Tip:** Do zásobníku na zrnkovou kávu dejte pouze tolik zrnkové kávy, kolik spotřebujete během několika dní. Na vzduchu káva ztrácí svoje aroma.

## Zapnutí kávovaru

- Stiskněte tlačítko zap./vyp. .

Kávovar se rozehřeje a propláchne potrubí. Z centrálních trysek vyteče horká voda.

Když se na displeji zobrazuje Zvolte nápoj, můžete připravovat nápoje.

Když má kávovar již provozní teplotu, potrubí se při zapnutí nepropláchnou.

Pokud nestisknete žádné sensorové tlačítko nebo neprovedete žádný servisní program, asi po 7 minutách se pro úsporu energie vypne displej. Dokud je kávovar zapnutý, bliká sensorové tlačítko OK.

- Pro aktivaci kávovaru a opětovnou přípravu nápojů stiskněte některé ze sensorových tlačítek.

## Vypnutí kávovaru

- Stiskněte tlačítko zap./vyp. .

Pokud byl připraven nápoj, před vypnutím se propláchnou potrubí.

## Při delší nepřítomnosti

Když kávovar nebudete delší dobu používat, např. po dobu dovolené, dbejte následujícího:

- Vyprázdněte odkapávací misku, nádobu na kávovou sedlinu a zásobník na vodu.
- Důkladně vyčistěte všechny součásti včetně spařovací jednotky.
- Případně vytáhněte elektrickou zástrčku, abyste kávovar odpojili od elektrické sítě.

# Nahříváč šáleků

(dle modelu: CM 6360, CM 6560)



Chuť espressa a jiných kávových nápojů se v přehřátých šálkách lépe rozvine a déle vydrží.

Čím méně kávy se připravuje a čím tlustostěnnější je šálek, tím důležitější je nahřívání šáleků.

Šálky nebo sklenice můžete přehřát nahříváčem šáleků kávovaru.

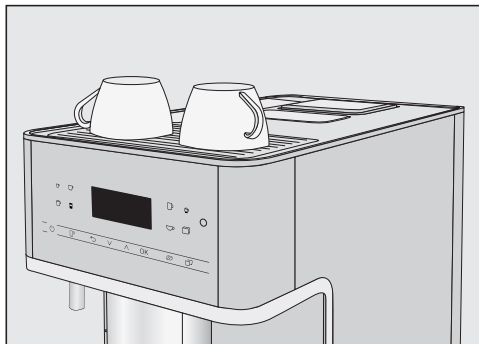
Když je aktivovaný nahříváč šáleků, je trvale zahřívána plocha pro přehřátí šáleků, dokud je zapnutý kávovar.

## Zapnutí nebo vypnutí nahříváče šáleků

- Stiskněte senzorové tlačítko .
- Zvolte Nastavení  | Nahřívání šáleků.
- Zvolte požadovanou možnost a potvrďte ji pomocí *OK*.

Nastavení se uloží.

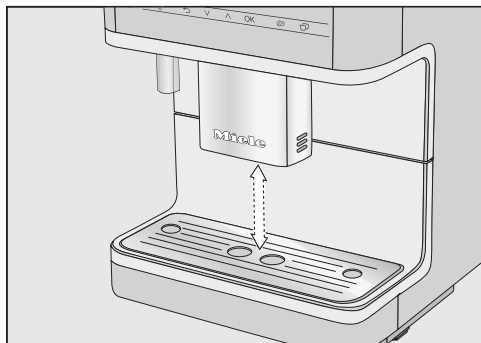
## Přehřívání šáleků



- Postavte šálky nebo sklenice na nahříváč šáleků kávovaru.


## Nastavení centrálních trysek podle výšky šálek

Centrální trysky můžete nastavit podle výšky používaných šálek nebo sklenic. Díky tomu káva nebo espresso tak rychle nevychladnou a zůstane déle zachovaná crema.



- Vytáhněte centrální trysky dolů až k okraji nádoby. Nebo zasouvejte centrální trysky nahoru, až se pod ně vejde požadovaná nádoba.

## Příprava nápojů

 Nebezpečí popálení a opaření na tryskách.

Vycházející tekutiny a pára jsou velmi horké a mohou způsobit popálení.

Když z trsek vystupují horké tekutiny nebo pára, nedávejte pod ně části těla.

Nedotýkejte se horkých součástí.

### Příprava kávových nápojů s mlékem nebo bez mléka

Můžete si vybrat z následujících speciálních káv:

- **Ristretto** je koncentrované, silné espresso. Stejné množství mleté kávy jako u espressa se připravuje s velmi malým množstvím vody.
- **Espresso** je silná, aromatická káva s tlustou vrstvou pěny barvy lískových oříšků nazývanou crema. Pro přípravu espressa doporučujeme používat zrnkovou kávu praženou pro espresso.
- **Káva** se od espressa liší větším množstvím vody a jiným pražením kávových zrn. Pro přípravu kávy doporučujeme používat odpovídajícím způsobem praženou zrnkovou kávu.
- **Velká káva** je káva se značně větším množstvím vody.
- **Kapučino** je tvořeno asi dvěma třetinami mléčné pěny a jednou třetinou espressa.
- **Latte macchiato** tvoří po jedné třetině horké mléko, mléčná pěna a espresso.

- **Káva latte** se připravuje z espressa a horkého mléka.
- **Cappuccino Italiano** má stejné podíly mléčné pěny a espressa jako kapučino. Ovšem nejprve se připravuje espresso a potom mléčná pěna.
- **Espresso macchiato** je espresso s malou čepicí mléčné pěny.
- **Flat white** je zvláštní varianta kapučína: značně větší množství espressa než mléčné pěny se postará o intenzivní kávové aroma.
- **Café au lait** je speciální francouzská káva připravená z kávy a mléčné pěny. Café au lait se obvykle podává v misce.

Kromě toho můžete připravit **horké mléko a mléčnou pěnu**.

## Příprava mléka

Přísady s obsahem cukru v mléce nebo alternativní mléka, například sójové, mohou zalepit rozvody mléka a součástí, jimiž je mléko vedeno. Zbytky z nevhodných tekutin mohou ohrozit bezvadnou přípravu.

Používejte výhradně mléko bez přísad.

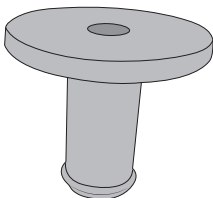
Používejte výhradně pasterizované kravské mléko.

Pokud jste mléko delší dobu nepřipravovali, před prvním odběrem nápoje propláchněte rozvody mléka.

**Tip:** Aby měla mléčná pěna perfektní konzistenci, používejte studené kravské mléko ( $< 10\text{ }^{\circ}\text{C}$ ) s obsahem bílkoviny nejméně 3 %.

Tučnost mléka můžete zvolit podle svých osobních preferencí. S plnotučným mlékem (obsah tuku nejméně 3,5 %) bude mléčná pěna o něco krémovější než s nízkotučným mlékem.

Mléko můžete připravovat pomocí trysky na mléko nebo nádoby na mléko (dle modelu je součástí dodávky).

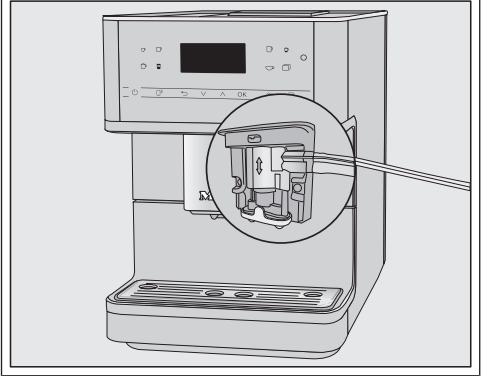


Jeden spojovací díl je součástí dodávky a nasazuje se na trysku na mléko nebo do víka nádoby na mléko.

Při dodání je spojovací díl volně přiložený nebo umístěný ve víku nádoby

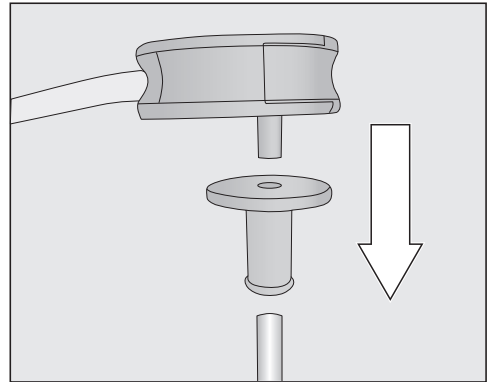
na mléko (dle modelu). Spojovací díl můžete snadno vytlačit z vnitřní strany víka nádoby na mléko.

„Šev“ na rozvedech mléka a na centrálních tryskách Vám usnadňuje správné sestavení.



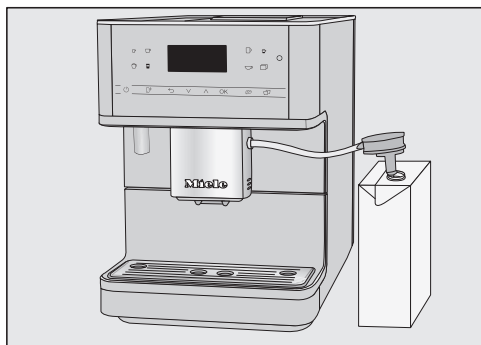
## Příprava krabice s mlékem s tryskou na mléko

Pomocí trysky na mléko můžete připravovat mléko rovnou z krabice nebo jiných prodejních obalů.



- Nejprve nasadte spojovací díl na dlouhou nerezovou trubici. Dbejte na to, aby zkosený konec směřoval dolů.
- Připojte mycí ventil na spojovací díl.

## Příprava nápojů



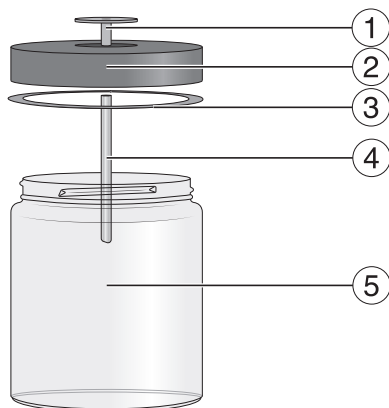
- Otevřete krabici s mlékem a ponořte trysku na mléko do mléka. Postavte krabici s mlékem vpravo vedle kávovaru.
- Nasadte rozvody mléka do držáku v centrálních tryskách.

**Tip:** Po použití vypláchněte trysku na mléko pod tekoucí vodou.

### Nádoba na mléko

dle modelu: CM 6360, CM 6560

Mléko se v nádobě na mléko **nechládí**. Pro přípravu mléčné pěny dobré jakosti používejte studené mléko (< 10 °C).

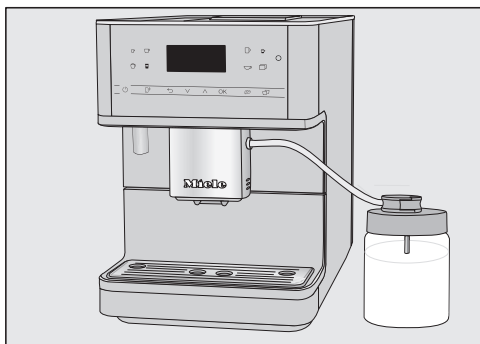


- ① spojovací díl
- ② víko
- ③ těsnicí kroužek
- ④ nerezová trubka
- ⑤ sklenice

### Příprava nádoby na mléko

- Zasouvejte spojovací díl shora do víka, dokud nebude vše zarovnané.
- Zasuňte nerezovou trubku zevnitř do víka. Dbejte na to, aby zkosený konec směřoval dolů.
- Naplňte nádobu na mléko až max. 2 cm pod okraj mlékem. Uzavřete nádobu na mléko víkem.






- Postavte nádobu s mlékem vpravo vedle kávovaru.
- Připojte mycí ventil rozvodů mléka k víku nádoby na mléko.
- Propojte nádobu na mléko s kávovarem zasunutím rozvodů mléka do držáku na centrálních tryskách.

Pokud jste mléko delší dobu nepřipravovali, před prvním odběrem nápoje propláchněte rozvody mléka.

## Příprava kávového nápoje



- Postavte šálek pod centrální trysky.
- Zvolte nápoj: stiskněte sensorové tlačítko požadovaného nápoje. Nebo zvolte nápoj v menu Další | Další nápoje (sensorové tlačítko )

Zahájí se příprava.


## Stornování přípravy

- Stiskněte oranžově svítící symbol na ovládacím panelu.

Když připravujete nápoje s více složkami, například Latte macchiato, můžete předčasně ukončit přípravu jednotlivých složek.


- Stiskněte OK, když se na displeji objeví Stop.


## DoubleShot

Pro získání zvláště silného, aromatického kávového nápoje můžete zvolit funkci DoubleShot . Při ní se po polovině postupu spařování znovu namele a spaří zrnková káva. Zkrácenou dobou extrakce se uvolní méně nežádoucích aromat a hořkých látek.

DoubleShot můžete aktivovat pro všechny kávové nápoje kromě ristretta.

## Příprava kávového nápoje funkcí DoubleShot

- Bezprostředně před zahájením přípravy nápoje nebo po spuštění přípravy stiskněte sensorové tlačítko .


Zahájí se příprava a svítí sensorové tlačítko . Namelou se a spaří 2 porce zrnkové kávy.

# Příprava nápojů

## Příprava 2 porcí (senzorové tlačítko )

Můžete si také vyžádat 2 porce téhož nápoje naráz a připravit je v jednom velkém šálku nebo jimi naplnit 2 šálky současně.



- Postavte po jedné nádobě pod každou z centrálních trysek.
- Bezprostředně před zahájením přípravy nápoje nebo po spuštění přípravy stiskněte senzorové tlačítko .

Svítilí senzorové tlačítko .


Zahájí se příprava a připraví se 2 porce požadovaného nápoje.

## Konvice kávy

Pomocí funkce Konvička kávy můžete automaticky postupně připravit několik šálků kávy (maximálně 1 litr).

Zobrazuje se menu nápojů.

**Tip:** Dbejte na to, aby zásobník na zrnkovou kávu a zásobník na vodu byly dostatečně naplněné, než spustíte funkci Konvička kávy.

- Postavte nádobu dostatečné velikosti pod centrální trysky.
- Stiskněte senzorové tlačítko .

- Zvolte Další | Další nápoje | Konvička kávy a potvrďte pomocí OK.

- Zvolte požadovaný počet šálků (3 až 8).

Každá porce kávy se namele, spaří a vydá zvlášť. Na displeji se při tom zobrazuje průběh.

## Stornování přípravy

- Stiskněte senzorové tlačítko .

## Kávové nápoje z mleté kávy

Pro kávové nápoje z již namleté zrnkové kávy dávejte mletou kávu do zásobníku na mletou kávu po porcích.

Můžete tak například připravit kávu bez kofeinu, ačkoli je zásobník na zrnkovou kávu naplněný kávovými zrny s kofeinem.

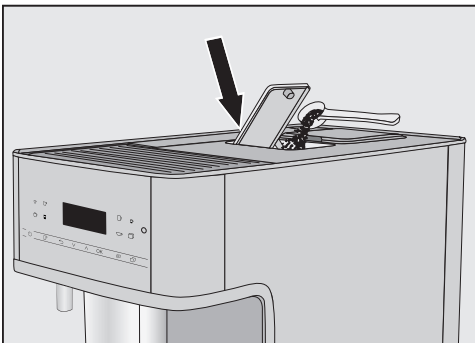
Z mleté kávy můžete vždy připravit jen **1** porci kávy nebo espressa.

Do zásobníku na mletou kávu dejte **maximálně 12 g**.

Pokud zásobník na mletou kávu naplníte příliš velkým množstvím mleté kávy, spařovací jednotka ji nedokáže vylisovat.

## Naplnění mletou kávou

Kávovar použije všechnu mletou kávu, kterou jste ho naplnili, pro nejbližší přípravu kávy.



- Otevřete zásobník na mletou kávu.

Do zásobníku na mletou kávu dejte **max. 12 g**.

- Dejte do zásobníku mletou kávu.
- Zavřete zásobník na mletou kávu.

## Příprava kávových nápojů z mleté kávy

Na displeji se objeví: Připravit mletou kávu?

- Zvolte položku *Ano* a potvrďte ji pomocí *OK*.

Nyní můžete zvolit, jaký kávový nápoj má být z mleté kávy připraven.

- Postavte šálek pod centrální trysky.
- Zvolte nápoj.

Připraví se kávový nápoj.

Když zvolíte *Ne* a potvrďte pomocí *OK*, vyřadí se mletá káva nespářená do nádoby na kávovou sedlinu. Přístroj se propláchne.

# Příprava nápojů

## Čaj

Kávovar není vhodný pro živnostenské nebo vědecké účely. Teplotní údaje jsou jen přibližné a mohou se měnit podle okolních podmínek.

Při přípravě čaje můžete volit horkou vodu pro následující speciální čaje.

- **Japonský čaj** je vysoce kvalitní zelený čaj a vyznačuje se jemnou, čerstvou – „zelenou“ – chutí.  
Výstupní teplota: asi 65 °C, doba vyluhování: asi 1,5 min.
- **Bílý čaj** je zelený čaj, pro který se používají jen mladé, ještě zavřené pupeny čajovníku, které se zpracovávají velmi šetrně. Bílý čaj má zvláštní příjemnou chuť.  
Výstupní teplota: asi 70 °C, doba vyluhování: asi 2 min.
- **Zelený čaj** získává svoji zelenou barvu z lístků čajovníku. Čajové lístky se praží a paří podle regionu. Zelený čaj se může spařit vícekrát.  
Výstupní teplota: asi 78 °C, doba vyluhování: asi 2,5 min.
- **Černý čaj** získává svoji tmavou barvu a typickou chuť fermentací čajových lístků. Černý čaj velice chutná s trochou citronu nebo mléka.  
Výstupní teplota: asi 78 °C, doba vyluhování: asi 3 min.
- **Bylinkový čaj** je aromatický spařovaný nápoj ze sušených lístků nebo také čerstvých částí rostlin.  
Výstupní teplota: asi 78 °C, doba vyluhování: asi 8 min.
- **Ovocný čaj** je tvořený sušenými kousky ovoce nebo částí rostlin, například šípků. Podle použitých rostlin

a jejich směsi se mění chuť. Mnoho ovocných čajů je navíc aromatizováno.

Výstupní teplota: asi 78 °C, doba vyluhování: asi 8 min.

Druh čaje přitom určuje přednastavenou výstupní teplotu.

Příslušné výstupní teploty jsou teploty, které Miele doporučuje na přípravu těchto druhů čaje.

Výstupní teploty jednotlivých čajových nápojů můžete změnit tak, že individuálně upravíte teplotu spařování (viz kapitola „Parametry“, odstavec „Teplota spařování“). Jeden teplotní stupeň přitom dělá rozdíl asi 2 °C.


Zda použijete čajové lístky, čajové směsi nebo čaj v sáčku, závisí na Vašich osobních preferencích.

Respektujte pokyny k přípravě od výrobců potravin.

Dávkování množství čaje se mění druh od druhu čaje. Řiďte se doporučeními, která jsou uvedena na obalu nebo která obdržíte při nákupu. Množství vody na čaj můžete přizpůsobit druhu čaje a velikosti šálku (viz „Množství nápoje“).

## TeaTimer

Při přípravě vody na čaj můžete funkcí TeaTimer spustit kuchyňský budík. Pro zvolený druh čaje je přednastavená určitá doba vyluhování. Přednastavenou dobu vyluhování můžete změnit (maximálně 14:59 minut). Změněná doba vyluhování se uloží do paměti.



Zatímco plyne doba vyluhování, můžete kávovar obsluhovat normálně dál. Po uplynutí doby vyluhování zazní signální tón a bliká symbol .

## Nastavení TeaTimer


Můžete volit z těchto možností:

- **Automaticky:** Časovač TeaTimer se spustí automaticky po skončení výdeje vody na čaj.
- **Ručně:** Když skončí výdej vody na čaj, můžete volitelně spustit TeaTimer.

Zobrazuje se menu nápojů.

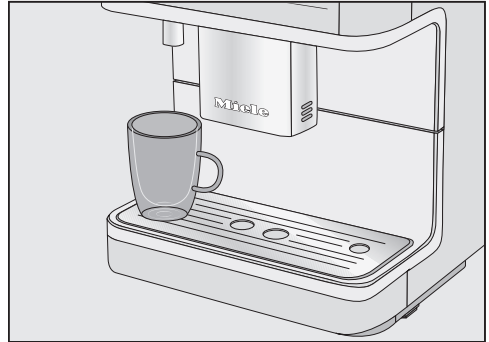
- Stiskněte sensorové tlačítko .
- Zvolte Nastavení  | TeaTimer.
- Zvolte požadované nastavení a potvrďte je pomocí OK.


## Příprava čaje

Když stisknete sensorové tlačítko , zobrazí se menu s různými druhy čaje.

Zobrazuje se menu nápojů.

- Dejte volně sypaný čaj do sítka na čaj apod. nebo vezměte z obalu sáček s čajem.
- Dejte připravené sítko na čaj nebo sáček s čajem do čajového šálku.



- Postavte čajový šálek pod trysku horké vody.
- Stiskněte sensorové tlačítko .
- Zvolte požadovaný druh čaje a potvrďte ho pomocí OK.

Do šálku nateče horká voda.

Když je zvolené nastavení TeaTimer | Automaticky, spustí se kuchyňský budík na dobu vyluhování po přípravě vody na čaj.


### Manuální spuštění časovače TeaTimer

Jakmile je skončený výdej vody na čaj, objeví se na displeji TeaTimer.

- Stiskněte OK.

Otevře se editor s navrhovanou dobou.

- Pokud si to přejete, změňte dobu vyluhování a potvrďte ji pomocí OK.


Po uplynutí doby vyluhování zazní signální tón a bliká symbol .

- Po požadované době vyluhování vyjměte sypaný čaj nebo čaj v sáčku.

# Příprava nápojů

---

## Příprava teplé a horké vody

 Nebezpečí popálení a opaření na trysce horké vody. Vycházející tekutiny a pára jsou velmi horké a mohou způsobit popálení.


Když z trysek vystupují horké tekutiny nebo pára, nedávejte pod ně části těla.

Nedotýkejte se horkých součástí.

Můžete volit z těchto možností:

- horká voda asi 80 °C
- teplá voda asi 65 °C

Zobrazuje se menu nápojů.



- Postavte vhodnou nádobu pod trysku horké vody.
- Stiskněte senzorové tlačítko .
- Zvolte Další nápoje a potom teplou nebo horkou vodu.
- Potvrďte pomocí OK.

Zahájí se příprava.

Pomocí funkce Režim Expert můžete během přípravy nápoje změnit množství nápoje. Nastavení se **neuloží** a platí jen pro aktuální přípravu.

## Zapnutí a vypnutí položky Režim Expert

Zobrazuje se menu nápojů.



- Stiskněte senzorové tlačítko .
- Zvolte Nastavení  | Režim Expert.
- Zvolte požadovanou volbu.
- Potvrďte pomocí OK.

Nastavení se uloží.

## Režim Expert: úprava množství nápoje

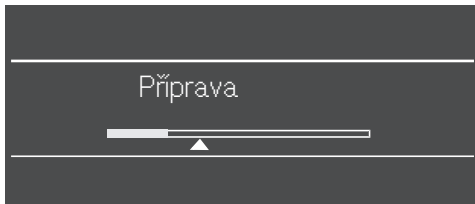
Zobrazuje se menu nápojů.



Množství nápoje se dá měnit jen během jednotlivých fází přípravy.

Když zvolíte DoubleShot  nebo 2 porce , nelze množství nápoje změnit expert módem.

- Zvolte nápoj.

Zahájí se příprava. Nyní můžete během výdeje upravit množství nápoje, např. u latte macchiato změnit množství horkého mléka, mléčné pěny a espresa.



- Tlačítka se šipkou  a  posuňte regulátor (malý trojúhelník), jak si přejete.

# Jemnost mletí

Když je káva namletá na správnou jemnost, teče káva nebo espresso do šálku a současně vzniká jemná crema. Ideální crema má hnědou barvu lískových oříšků.

Vámi nastavená jemnost mletí je účinná pro přípravu všech kávových nápojů.

Podle následujících charakteristik poznáte, zda musíte změnit jemnost mletí.

Mletí je nastavené na **příliš hrubý stupeň**, když

- espresso nebo káva příliš rychle teče do šálku,
- je crema velmi světlá a nestálá.

Zvyšte stupeň jemnosti mletí, aby se kávová zrna namlela více na jemno.

Mletí je nastavené na **příliš jemný stupeň**, když

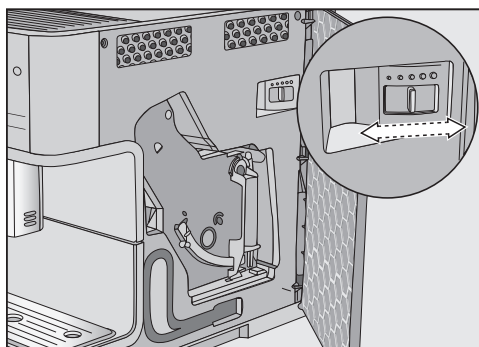
- espresso nebo káva teče do šálku jen po kapkách,
- je crema tmavě hnědá.

Snižte stupeň jemnosti mletí, aby se kávová zrna namlela více na hrubo.

Změňte nastavení jemnosti mletí vždy jen o jeden stupeň. Spusťte přípravu nápoje, abyste znovu namleli zrnkovou kávu. Pak můžete postupně dále nastavit jemnost mletí.

## Změna jemnosti mletí

- Otevřete dvířka přístroje.



- Posuňte páčku pro nastavení jemnosti mletí maximálně o jeden stupeň doleva (jemné mletí) nebo doprava (hrubé mletí).

- Zavřete dvířka přístroje.

- Vyprázdněte odkapávací misku a nádobu na kávovou sedlinu.

- Připravte kávový nápoj.

Pak můžete znovu nastavit jemnost mletí.


Změněná jemnost mletí bude účinná až po druhém odběru kávy.



## Zobrazení a změna parametru

U všech nápojů můžete změnit množství.

Navíc můžete pro kávové nápoje individuálně nastavit namleté množství, teplotu spařování a předspaření.

- Stiskněte  a zvolte Parametry.
- Zvolte nápoj a potvrďte ho pomocí OK.

Zobrazí se parametry, které pro tento nápoj můžete změnit.

Pokud jste zvolili kávový nápoj, zobrazí se aktuální nastavení pro Namleté množství, Spařovací teplota a Předspaření.

V prvním řádku se zobrazuje položka menu Množství nápoje. Když zvolíte Množství nápoje a potvrdíte pomocí OK, ihned se spustí příprava nápoje.

- Zvolte požadovaný parametr.
- Změňte nastavení, jak si přejete, a potvrďte je pomocí OK.

Nastavení se uloží.

## Množství nápoje

Chuť kávového nápoje závisí vedle druhu kávy rozhodujícím způsobem také na množství vody.

Množství vody můžete u všech nápojů (kromě pro Konvička kávy) přizpůsobit velikosti svých šáleků nebo například používanému druhu kávy.

Pro speciální kávy s mlékem můžete podle množství espresa nebo kávy upravit podle svého přání také podíly mléka a mléčné pěny.

Pro každý nápoj lze naprogramovat maximálně možné množství. Když je ho dosaženo, příprava se zastaví. Pak se pro tento nápoj uloží maximálně možné množství.

Když se během přípravy vyprázdní zásobník na vodu, kávovar ukončí programování množství. Množství nápoje se **neuloží**.

## Změna množství nápoje

- Postavte šálek pod centrální trysky.
- Zvolte položku Množství nápoje a potvrďte ji pomocí OK.

Připraví se požadovaný nápoj a na displeji se objeví Uložit.

- Až bude nádoba naplněná podle Vašeho přání, stiskněte OK.

Když chcete změnit množství nápoje pro kávové speciality s mlékem, tak se během přípravy postupně ukládají složky nápoje.

- Až bude množství příslušné složky odpovídat Vašemu přání, stiskněte OK.

Od tohoto okamžiku se bude tento nápoj připravovat v naprogramovaném množství.

**Tip:** Množství nápojů, které se zobrazují na ovládacím panelu, můžete změnit dlouhým stisknutím tlačítka během přípravy. K tomu stiskněte tlačítko požadovaného nápoje tak dlouho, dokud nezačne příprava. Během výdeje nápoje se na displeji zobrazuje Uložit.

# Parametry

---

## Namleté množství

Kávovar může namlet a spařit 6-14 g kávových zrn na šálek. Čím více mleté kávy se spaří, tím silnější je kávový nápoj.

Podle následujících charakteristik poznáte, zda musíte změnit namleté množství:

Namleté množství je **příliš malé**, když

- espresso nebo káva příliš rychle teče do šálku,
- je crema velmi světlá a nestálá,
- má káva nebo espresso nevýraznou chuť.

Zvyšte namleté množství, aby se spařovalo více mleté kávy.

Namleté množství je **příliš velké**, když

- espresso nebo káva teče do šálku jen po kapkách,
- je crema tmavě hnědá,
- má káva nebo espresso hořkou chuť.

Snižte namleté množství, aby se spařovalo méně mleté kávy.

**Tip:** Když se Vám zdá kávový nápoj příliš silný nebo příliš hořký, vyzkoušejte jiný druh zrnkové kávy.

## Teplota spařování

Ideální teplota spařování závisí

- na použitém druhu kávy,
- na tom, zda se připravuje espresso nebo káva, a
- na místním atmosférickém tlaku.

**Tip:** Ne každá káva snáší vysoké teploty. Některé druhy reagují citlivě, takže tím může utrpět vytvořená crema a chuť.

## Předspaření mleté kávy

Při předspařování se mletá káva po namletí nejprve navlhčí trochou horké vody. Zbývající množství vody je po krátké době protlačeno navlhčenou mletou kávou. Tím se lépe uvolní aromatické látky kávy.

Můžete nastavit krátké nebo dlouhé předspaření nebo funkci „předspaření“ vypnout.

Navíc k menu nápojů Miele (profilu Miele) můžete založit individuální profily, abyste zohlednili chutě a oblíbené kávové nápoje různých uživatelů.

V každém profilu můžete individuálně upravit množství nápoje a parametry pro všechny nápoje.

Název aktuálního profilu se zobrazuje vlevo nahoře na displeji.

## Vytvoření profilů

- Stiskněte sensorové tlačítko  a zvolte Profily. Potvrďte pomocí OK.

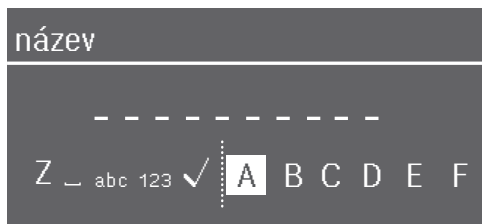
Otevře se menu Profily.

- Zvolte Vytvořit profil.

Na displeji se otevře editor.

### Zadání názvu

Písmena a čísla zadávejte tlačítky se šipkou  $\wedge$  a  $\vee$ . Můžete rovněž volit psaní velkých a malých písmen.




- Chcete-li zadat znak, označte ho a volbu potvrďte pomocí OK.
  - Pro vymazání znaku stiskněte sensorové tlačítko  $\leftarrow$ .
  - Název uložíte tak, že vyberete zatržítko  $\checkmark$  a potvrdíte je pomocí OK.
- Zadejte název profilu.

**Tip:** Volte krátké, výstižné názvy.

Profil je vytvořený.

## Příprava nápojů z profilu

- Stiskněte sensorové tlačítko  a zvolte Profily. Potvrďte pomocí OK.
- Zvolte požadovaný profil.
- Zvolte požadovaný nápoj.

Spustí se příprava nápoje.

## Změna nápojů v profilu

Když v profilu změňte parametry některého nápoje, platí tato nastavení jen pro aktivní profil. Nastavení pro nápoje v jiných profilech jsou tím nedotčena.

- Zvolte požadovaný profil.

Název zvoleného profilu se zobrazuje vlevo nahoře na displeji.

Nyní můžete nápoje individuálně změnit.

## Zpracování profilů

Jestliže jste již založili nejméně jeden profil, můžete profily v menu Profily přejmenovat, zrušit nebo nastavit změnu profilu.

- Zvolte položku Zpracovat a potvrďte ji pomocí OK.

Nyní můžete editovat zvolený profil.

### Nastavení změny profilu

Můžete volit z následujících možností:

- **Ručně:** zvolený profil zůstane aktivní tak dlouho, dokud nevyberete jiný profil.
- **Po přípravě:** po každém odběru nápoje se znovu zobrazí profil Miele.

# Profily

---

- **Zároveň zapnout:** při každém zapnutí kávovaru se zobrazí profil Miele bez ohledu na to, který profil byl zvolený před posledním vypnutím.
- Zvolte položku *Změnit profil* a potvrďte ji pomocí *OK*.
- Zvolte požadovanou možnost a potvrďte ji pomocí *OK*.

## Změna názvu

Tuto položku lze vybrat jen tehdy, když již byl založen profil navíc k profilu Miele.

- Zvolte položku *Změnit název* a potvrďte ji pomocí *OK*.
- Změňte název, jak si přejete (viz též odstavec „Vytvoření profilů“).

## Vymazání profilu


Tuto položku lze vybrat jen tehdy, když již byl založen profil navíc ke standardnímu profilu Miele.

- Zvolte položku *Vymazat profil* a potvrďte ji pomocí *OK*.
- Zvolte profil, který se má zrušit.
- Zvolte položku *Ano* a potvrďte ji pomocí *OK*.

Profil se zruší.

Pomocí funkce MobileStart můžete například spustit přípravu nápoje přes aplikaci Miele@mobile.

MobileStart můžete používat jen tehdy, když je pro Váš kávovar vytvořené Miele@home.

 Nebezpečí popálení a opaření na tryskách.

Když při neúmyslném provozu vytéká tekutina nebo vystupuje pára, mohou se spálit třetí osoby, když mají části těla pod centrálními tryskami nebo se dotýkají součástí přístroje.

Zajistěte, aby nebyly ohroženy žádné osoby, zvláště děti, když neúmyslně spustíte provoz.


Mléko v nádobě na mléko se nechladí. Pokud přes aplikaci chcete spouštět přípravu nápojů s mlékem, dbejte na to, aby mléko bylo dostatečně studené (< 10 °C).

Když je kávovar ovládán přímo, není možné ovládání přes aplikaci Ovládání na přístroji má přednost.


Pro dálkové spouštění přípravy nápojů musí být aktivovaný Mobilní start. Dbejte na to, aby byl kávovar provozuschopný, například aby byl dostatečně naplněný zásobník na vodu. Pod centrální trysky postavte dostatečně velkou, prázdnou nádobu.


Když připravujete nápoj pomocí funkce MobileStart, jste akustickými a optickými signály upozorněni na výdej nápoje. Tyto varovné signály nemůžete změnit nebo vypnout.

## Zapnutí a vypnutí funkce MobileStart

Když chcete používat funkci MobileStart , musí být zapnutá volba .

Zobrazuje se menu nápojů.

■ Stiskněte senzorové tlačítko .



Svítil senzorové tlačítko . Nyní můžete spustit přípravu nápoje přes App. Dbejte při tom úvodních pokynů.

# Nastavení

---

## Zobrazení a změna položky Nastavení


Zobrazuje se menu nápojů.

- Stiskněte senzorové tlačítko .
- Zvolte Nastavení  a stiskněte OK.
- Zvolte položku menu, kterou chcete zobrazit nebo změnit.
- Potvrďte pomocí OK.
- Změňte nastavení, jak si přejete, a potvrďte je pomocí OK.

Některá nastavení, jež najdete v menu nastavení, jsou popsána ve zvláštních odstavcích návodu k obsluze.

## Jazyk

Můžete vybrat svůj jazyk a svou zemi pro všechny texty na displeji.

**Tip:** Pokud jste nedopatřením nastavili špatný jazyk, najdete „jazyk“ znovu prostřednictvím symbolu .

## Časovač: vypnutí po

Když nestisknete žádné tlačítko nebo nepřipravíte žádný nápoj, kávovar se pro úsporu energie po 20 minutách vypne.

Toto přednastavení můžete změnit (možnost nastavení mezi 20 minutami a 9 hodinami).

## TeaTimer

Při přípravě vody na čaj můžete časovačem TeaTimer spustit kuchyňský budík (viz kapitola „Příprava nápojů“, odstavec „TeaTimer“).

## Hlasitost

Můžete nastavit hlasitost signálních tónů a tónů tlačítek (pruh segmentů).

## Jas displeje

Můžete nastavit jas displeje (pruh segmentů).

## Osvětlení

Můžete změnit jas osvětlení, když je kávovar zapnutý nebo vypnutý.

Navíc můžete pro vypnutý přístroj stanovit, po jaké době se má vypnout osvětlení (lze nastavit od 15 minut do 9 hodin).

## Info (zobrazení informací)

Můžete zobrazit počet odběrů nápojů a počet ještě možných odběrů do provádění servisních programů.

## Výšková poloha

Jestliže je kávovar umístěn ve vyšších polohách, kvůli menšímu tlaku vzduchu vře voda již při nižších teplotách. Pro optimální přizpůsobení teplot přípravy můžete nastavit místní výšku.

## Režim Performance

Můžete zvolit vhodný režim performance vyhovující Vašemu způsobu používání. Z výroby je nastaveno Režim Eco.

## Režim Eco

Režim eco je energeticky úsporný režim. Systém se rozehřívá až poté, co je spuštěna příprava nápoje.

## Režim Barista

Tento režim performance je optimalizovaný pro perfektní požitek z kávy. Kávové nápoje lze připravovat bez čekací doby, neboť kávovar zůstává rozehrátý na spařovací teplotu. Spotřeba elektrické energie je vyšší než v režimu eco.

## Režim Latte

Tento režim performance je optimalizovaný pro přípravu mléka. Mohou se mnohem rychleji připravovat mléčné nápoje. Spotřeba elektrické energie je vyšší než u režimu eco a u režimu barista.

## Režim Párty

Tento režim performance je vytvořený pro **občasně**, intenzivní použití kávovaru, například pro rodinné oslavy.

Po intenzivním používání kávovaru důkladně vyčistěte, zvláště rozvody mléka. Případně musí být kávovar odvápněn a odmaštěn spařovací jednotka.

Povšimněte si následujících poznámek k režimu párty:

- Potrubí se proplachují mnohem méně nebo vůbec.
- Hlášení k servisnímu stavu nebo požadavky na nezbytný servis jsou potlačeny a přesunuty do příštího zapnutí.
- Časovač Vypnout po se deaktivuje. Kávovar se vypne 6 hodin po posledním stisknutí tlačítka.
- Dokud je kávovar zapnutý, osvětlení šálků je trvale zapnuté s maximálním jasem.

## Tvrdość vody

Nastavte kávovar na tvrdost používané vody, aby bezvadně fungoval a nepoškodil se.

Příslušná vodárna Vám může poskytnout informaci o tvrdosti místní pitné vody.

Pokud používáte lahvovou pitnou vodu, například minerální vodu, přístroj nastavte podle obsahu vápníku. Obsah vápníku je uvedený na etiketě lahve v mg/l  $\text{Ca}^{2+}$  nebo ppm (mg  $\text{Ca}^{2+}$ /l).

Používejte pitnou vodu nesycenou kyselinou uhličitou.

Z výroby je přednastavený stupeň tvrdosti 21° dH.

tvrdost vody		obsah vápníku mg/l $\text{Ca}^{2+}$ nebo ppm (mg $\text{Ca}^{2+}$ /l)	nastavení
°dH	mmol/l		
1	0,2	7	1
2	0,4	14	2
3	0,5	21	3
4	0,7	29	4
5	0,9	36	5
6	1,1	43	6
7	1,3	50	7
8	1,4	57	8
9	1,6	64	9
10	1,8	71	10
11	2,0	79	11
12	2,1	86	12
13	2,3	93	13
14	2,5	100	14
15	2,7	107	15

# Nastavení

tvrdost vody		obsah vápníku mg/l Ca <sup>2+</sup> nebo ppm (mg Ca <sup>2+</sup> /l)	nastavení
°dH	mmol/l		
16	2,9	114	16
17	3,0	121	17
18	3,2	129	18
19	3,4	136	19
20	3,6	143	20
21	3,8	150	21
22	3,9	157	22
23	4,1	164	23
24	4,3	171	24
25	4,5	179	25
26	4,6	186	26
27	4,8	193	27
28	5,0	200	28
29	5,2	207	29
30	5,4	214	30
31	5,5	221	31
32	5,7	229	32
33	5,9	236	33
34	6,1	243	34
35	6,3	250	35
36	6,4	257	36
37–45	6,6–8,0	258–321	37–45
46–60	8,2–10,7	322–429	46–60
61–70	10,9–12,5	430–500	61–70

**Tip:** Pokud je tvrdost vody >21 °dH (3,8 mmol/l), doporučujeme používat místo ní lahvovou pitnou vodu (< 150 mg/l Ca<sup>2+</sup>). Tak budete muset kávovar méně často odvápnovat a budete šetřit životní prostředí, protože použijete méně odvápnovacího prostředku.

## Zablokování zprovoznění

Kávovar můžete zablokovat, takže ho nebudou moci používat nepovolané osoby, např. děti.

## Dočasná deaktivace zablokování zprovoznění

■ Stiskněte na 6 sekund OK.

S příštím vypnutím bude kávovar opět zablokovaný.

## Miele@home

V Miele@home se mohou zobrazovat následující položky:

- **Vytvořit:** Tato volba se zobrazuje jen tehdy, když kávovar dosud nebyl připojený k WiFi síti nebo byla vynulována konfigurace sítě.
- **Deaktivovat\*/Aktivovat\*:** Nastavení pro WiFi síť zůstanou zachována, ale připojení k síti se zapne nebo vypne.
- **Stav připojení\*:** Zobrazují se informace k WiFi připojení. Symboly udávají intenzitu signálu.
- **Nově vytvořit\*:** Nastavení pro aktuální WiFi síť se vynulují. WiFi připojení se vytvoří znovu.
- **Resetovat\*:** WiFi se vypne a nastavení pro aktuální WiFi se vynulují.



Síťovou konfiguraci vynulujte, když kávovar vyřazujete, prodáváte nebo když uvádíte do provozu použitý kávovar. Jen tak je zajištěno, že jste odstranili všechny osobní údaje a předchozí uživatel již kávovar nemůže zpřístupnit.

\* Tato položka menu se objeví, když bylo vytvořeno Miele@home a kávovar je případně připojený k WiFi síti.

## Dálkové ovládání

Dálkové ovládání se zobrazuje, když je kávovar připojený k WiFi síti.

Když je zapnuté dálkové ovládání, můžete v Miele@mobile App změnit například nastavení kávovaru. Pro spuštění přípravy nápoje přes App musí být navíc aktivovaný MobileStart.

Z výroby je dálkové ovládání zapnuté.

## RemoteUpdate

Položka menu „RemoteUpdate“ se jen zobrazuje a je volitelná, když jsou splněné předpoklady pro používání Miele@home.

Funkcí RemoteUpdate je možné aktualizovat software Vašeho kávovaru. Když je pro Váš kávovar k dispozici aktualizace, tak si ji kávovar automaticky stáhne. Instalace aktualizace se neprovede automaticky, nýbrž ji musíte spustit manuálně.

Když některou aktualizaci nenainstalujete, můžete svůj kávovar používat tak, jak jste zvyklí. Miele však doporučuje aktualizace instalovat.

## Zapnutí/vypnutí

Z výroby jsou aktualizace RemoteUpdate zapnuté. Aktualizace, která je k dispozici, se automaticky stáhne a musíte ji manuálně spustit.

Pokud chcete, aby se aktualizace nestahovaly automaticky, vypněte RemoteUpdate.

## Průběh aktualizace RemoteUpdate

V Miele@mobile App jsou připraveny informace o obsahu a rozsahu aktualizace.

Když je k dispozici aktualizace, zobrazí se hlášení na displeji Vašeho kávovaru.

Aktualizaci můžete ihned nainstalovat nebo instalaci odložit na později. Dotaz pak následuje po novém zapnutí kávovaru.

Pokud aktualizaci nechcete nainstalovat, vypněte položku RemoteUpdate.

Aktualizace může trvat několik minut.

Při RemoteUpdate je třeba dbát následujícího:

- Pokud nedostanete hlášení, není k dispozici žádná aktualizace.
- Nainstalovanou aktualizaci nelze zrušit.
- Během aktualizace kávovar nevypínejte. Jinak se aktualizace stornuje a nenainstaluje.
- Některé aktualizace software může provádět jen servisní služba Miele.

# Nastavení

---

## Verze software

Položka menu „verze software“ je určena pro servisní službu Miele. Pro soukromé používání tyto informace nepotřebujete.

## Prodejce (výstavní provoz)

Pro soukromé používání tuto funkci nepotřebujete.

Pomocí funkce Prodejce | Výstavní režim lze kávovar prezentovat v obchodě nebo ve výstavních prostorách. Přístroj je přitom osvětlený, nelze ale připravovat žádné nápoje nebo provádět servisní programy.

Výstavní provoz můžete aktivovat, aniž provedete první uvedení do provozu. Zásobník na vodu je prázdný nebo není nasazený. Zapněte kávovar. Jakmile se objeví hlášení Naplňte a nasadte zásobník na vodu, stiskněte na 5 sekund tlačítko ↶. Výstavní provoz je aktivovaný.

## Nastavení z výroby

Nastavení kávovaru můžete vrátit na stav platný při expedici od výrobce (nastavení z výroby).

Následující položky se **nenulují**:

- počet odběrů nápojů a stav přístroje (odběry do odvápnění přístroje, ... odmaštění spařovací jednotky)
- jazyk
- profily a příslušné nápoje
- Miele@home

 Ohrožení zdraví nedostatečným čištěním.

Teplem a vlhkostí ve vnitřním prostoru kávovaru mohou začít plesnivět nebo kysat zbytky kávy nebo mléka a ohrozit zdraví.

Kávovar pečlivě a pravidelně čistěte.

## Přehled intervalů čištění

Doporučený interval čištění	Co musím vyčistit / ošetřit?
<b>denně</b> (na konci dne)	zásobník na vodu
	nádobu na kávovou sedlinu
	odkapávací misku a odkapávací plech
	nádoba na mléko
	trysku na mléko
<b>1 x týdně</b> (při silném znečištění častěji)	centrální trysky
	mycí ventil a připojovací díly rozvodů mléka (čisticím kartáčkem)
	spařovací jednotku
	vnitřní prostor (pod spařovací jednotkou)
	plášť (zvláště důležité hned po odvápnění)
<b>1 x za měsíc</b>	zásobník na zrnkovou kávu a zásobník na mletou kávu
	sítka zásobníku na vodu
	parní trysku (čisticím kartáčkem)
<b>po výzvě</b>	odmastit spařovací jednotku (1 čisticí tableta)
	odvápnit přístroj (1 odvápnovací tableta)

# Čištění a ošetřování


## Čištění ruční nebo v myčce nádobí

Spařovací jednotka **není** vhodná pro mytí v myčce nádobí.

Čistěte spařovací jednotku výhradně ručně teplou vodou **bez čisticího prostředku**.

Následující součásti byste měli čistit výhradně **ručně**:

- nerezový kryt centrálních trysek
- spařovací jednotku
- víko zásobníku na vodu
- víko zásobníku na zrnkovou kávu
- spodní panel

 Nebezpečí poškození příliš vysokými teplotami myčky nádobí.


Čištěním v myčce nádobí při více než 55 °C se některé součásti mohou například zdeformovat a stát nepoužitelnými.

Pro součásti vhodné k mytí v myčce nádobí výhradně mycí programy s teplotou maximálně 55 °C.

Stykem s přírodními barvivy obsaženými např. v mrkvi, rajčatech a kečupu se mohou v myčce nádobí zabarvit plastové součásti. Toto zabarvení nemá vliv na pevnost součástí.

Následující součásti jsou **vhodné pro čištění v myčce**:

- odkapávací miska a víko
- odkapávací plech
- nádoba na kávovou sedlinu
- zásobník na vodu
- centrální trysky (bez nerezového krytu)
- rozvody mléka s mycím ventilem
- tryska na mléko
- nádoba na mléko s víkem (je součástí dodávky dle modelu)


 Nebezpečí popálení a opaření horkými součástmi nebo horkými tekutinami.

Provozem se součásti mohou zahřát na vysokou teplotu. Když se dotknete horkých součástí, můžete se spálit. Vycházející tekutiny a pára jsou velmi horké a mohou způsobit popálení.

Když z trsek vystupují horké tekutiny nebo pára, nedávejte pod ně části těla.

Než budete kávovar čistit, nechte ho vychladnout.

Uvědomte si také, že voda v odkapávací misce může být velmi horká.

 Škody způsobené vnikající vlhkostí.

Pára z parního čisticího zařízení se může dostat k součástem pod napětím a vyvolat zkrat.

Na čištění kávovaru nepoužívejte parní čisticí zařízení.

Pravidelné čištění přístroje je velmi důležité, protože zbytky kávy rychle plesniví. Zbytky mléka mohou zkysnout a rozvody mléka se mohou ucpat.

## Nevhodné čisticí prostředky

Všechny povrchy se mohou zabarvit nebo změnit, pokud přijdou do styku s nevhodnými čisticími prostředky. Všechny povrchy jsou náchylné na poškrábání.

Odstraňte ihned zbytky čisticích prostředků. Při odvápnování dbejte na okamžité odstranění případných stříkanců.

Abyste nepoškodili povrchy, vyhýbejte se při čištění těmto prostředkům:

- čisticí prostředky obsahující sodu, čpavek, kyseliny nebo chloridy
- čisticí prostředky obsahující rozpouštědla
- čisticí prostředky rozpouštějící vodní kámen (nevhodné na čištění pláště)
- čisticí prostředky na nerez
- čisticí prostředky pro myčky nádobí (nevhodné na čištění pláště)
- čisticí prostředky na sklo
- čisticí prostředky na sklokeramické varné desky
- čisticí prostředky na pečicí trouby
- drhnuocí čisticí prostředky jako prášek na drhnutí, tekutý písek a odírací houbičky
- tvrdé odírací houbičky jako houbičky na hrnce, kartáče nebo upotřebené houbičky obsahující ještě zbytky drhnuocích prostředků
- odstraňovače nečistot
- ostré kovové škrabky
- ocelová vlna nebo nerezové spirály

# Čištění a ošetřování

## Odkapávací miska a nádoba na kávovou sedlinu

Odkapávací misku a nádobu na kávovou sedlinu čistíte **denně**, abyste zabránili tvorbě zápachů a plísní.

Nádoba na kávovou sedlinu je umístěná v odkapávací misce. V nádobě na kávovou sedlinu je většinou také trochu vody z mytí.

Když jsou odkapávací miska anebo nádoba na kávovou sedlinu plné a musí být vyprázdněny, kávovar to ohlásí na displeji. Vyprázdněte pak odkapávací misku a nádobu na kávovou sedlinu.

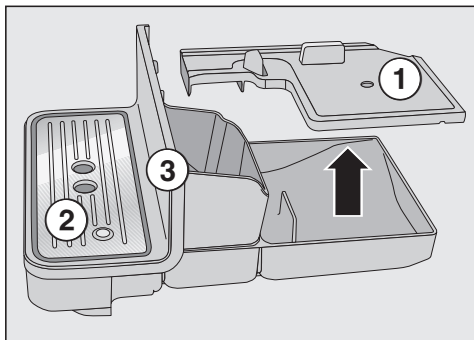


**Nebezpečí popálení!**

Jestliže se kávovar právě proplachoval, před vyjmutím odkapávací misky chvíli počkejte. Ještě odtéká voda z mytí.

Odkapávací misku a nádobu na kávovou sedlinu vyjměte při zapnutém kávovaru. Jinak se na displeji objeví hlášení Vyprázdněte odkapávací misku a zásobník na kávovou sedlinu a opět nasadte, ačkoli odkapávací miska nebo nádoba na kávovou sedlinu ještě není úplně plná.

- Posuňte centrální trysky úplně nahoru.



- Opatrně vytáhněte odkapávací misku z kávovaru. Odejměte víko ①.
- Vyprázdněte odkapávací misku a nádobu na kávovou sedlinu.
- Odejměte odkapávací plech ② a spodní panel ③.
- Všechny díly vyčistěte.

Spodní panel čistěte výhradně ručně teplou vodou s trochou mycího prostředku.

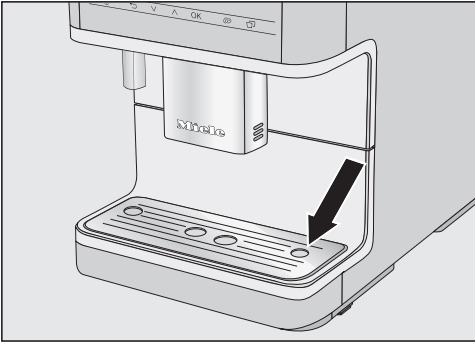
Všechny ostatní součásti jsou vhodné pro mytí v myčce nádobí.

- Vyčistěte vnitřní prostor přístroje pod odkapávací miskou.
- Všechny součásti opět složte a zasuňte odkapávací misku do kávovaru.

Dbejte na to, aby byla odkapávací miska zasunuta do přístroje až na doraz.

## Čištění odkapávacího plechu

- Odejměte odkapávací plech.
- Umyjte odkapávací plech v myčce nádobí nebo ručně teplou vodou s trochou mycího prostředku.
- Odkapávací plech vysušte.



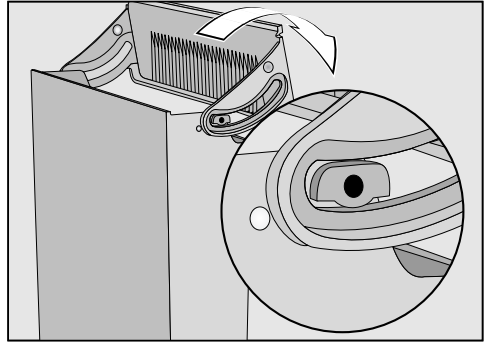
- Odkapávací plech opět nasadte. Dbejte na to, aby byl odkapávací plech nasazený správně (viz obrázek).

## Zásobník na vodu

Víko zásobníku na vodu čistíte výhradně **ručně** teplou vodou a trochou mycího prostředku.

Zásobník na vodu denně čistěte. Zásobník na vodu můžete vyčistit jednou za týden v myčce nádobí.

- Zatlačte na značku na víku zásobníku na vodu.
- Vytáhněte zásobník na vodu za víko směrem nahoru.



- Sundejte víko ze zásobníku na vodu a ručně je vyčistěte.
- Vyčistěte zásobník na vodu v myčce nádobí nebo ručně teplou vodou s trochou mycího prostředku. Zásobník na vodu vysušte.
- Pečlivě vyčistěte a osušte odstavnou plochu na kávovaru, především prohlubně.
- Zásobník na vodu opět sestavte.

Dbejte na to, aby byl čistý ventil, spodní plocha zásobníku na vodu a odstavná plocha na kávovaru. Jen tak lze zásobník na vodu správně nasadit.

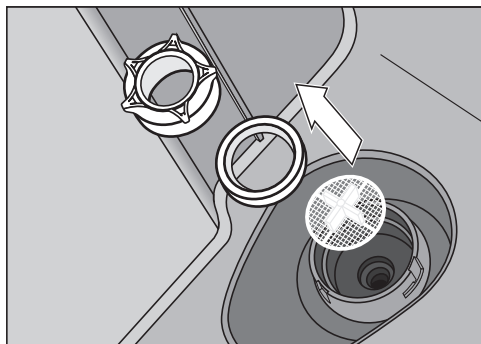
# Čištění a ošetřování

## Vyjmutí a vyčištění sítka zásobníku na vodu

Sítko zásobníku na vodu čistěte jednou za měsíc.

Sítko zásobníku na vodu je umístěné pod zásobníkem na vodu.

- Vyjměte zásobník na vodu.



- Odšroubujte převlečnou krytku. Vyjměte těsnění a sítko.
- Jednotlivé díly pečlivě opláchněte pod tekoucí vodou.
- Nejprve nasadte sítko zásobníku na vodu (křížem nahoru) a potom těsnění. Nyní utáhněte převlečnou krytku.
- Nasadte zásobník na vodu.

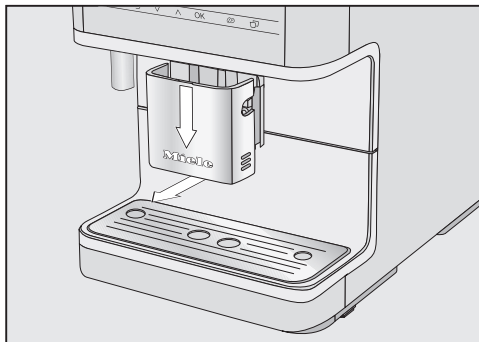
## Rozebrání a vyčištění centrálních trysek

Nerezový kryt centrálních trysek čistěte **výhradně** ručně teplou vodou s trochou mycího prostředku.

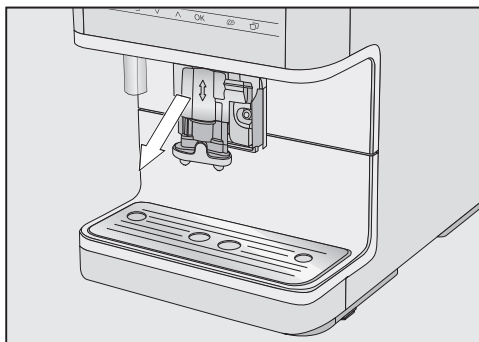
Všechny ostatní součásti jsou vhodné pro mytí v myčce nádobí.

- Na těžko přístupná místa například ve výpustní jednotce používejte dodaný čistící kartáček.

- Silná znečištění se uvolní snadněji, když jednotlivé součásti namočíte přes noc ve vodě s trochou mycího prostředku. Součásti pak dobře opláchněte pod tekoucí vodou.

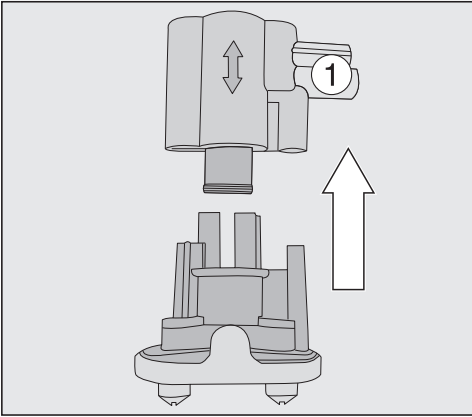


- Posuňte centrální trysky úplně dolů a směrem dopředu sundejte nerezový kryt.

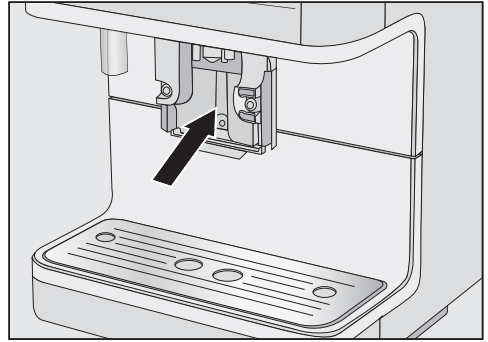


- Vytáhněte výpustní jednotku dopředu.



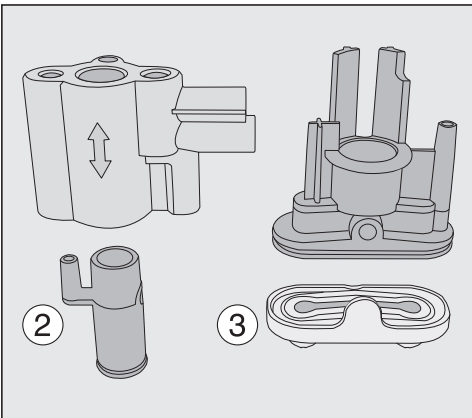


- Stáhněte horní silikonový díl s držákem rozvodů mléka ①.



- Vyčistěte plochu na centrálních tryskách vlhkou houbovou utěrkou.

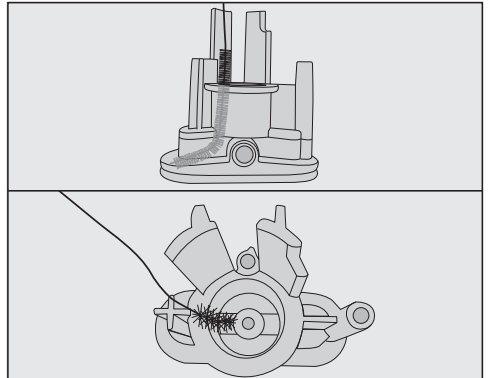
Pro účinné uvolnění kávových usazenin vyčistěte rozvody kávy jednou za měsíc čistícím kartáčkem.



- V šedém silikonovém dílu je umístěná černá, válcovitá součást ②. Vytáhněte černou součást.

- Uvolněte trysky ③.

- Všechny součásti pečlivě vyčistěte.



- Čistící kartáček k tomu trochu zahněte a vyčistěte obě výpustní trysky shora dolů.

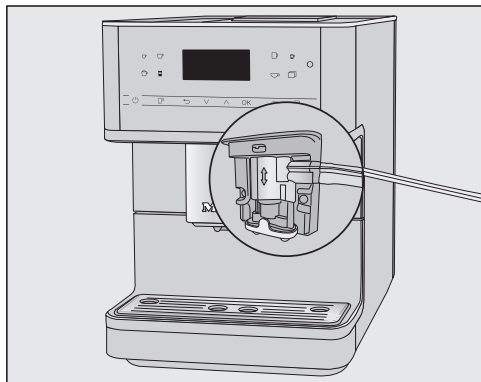
## Smontování centrálních trysek

Výpustní jednotka se dá smontovat snadněji, když jednotlivé díly navlhčíte vodou.

- Složte znovu výpustní jednotku. Trysky ③ po celém obvodu pevně zatlačte, aby výpustní jednotka byla pevně usazená v drážce.

## Čištění a ošetřování

- Zasuňte výpustní jednotku do centrálních trysek.
- Nasadte opět nerezový kryt a v případě potřeby nasadte rozvody mléka.

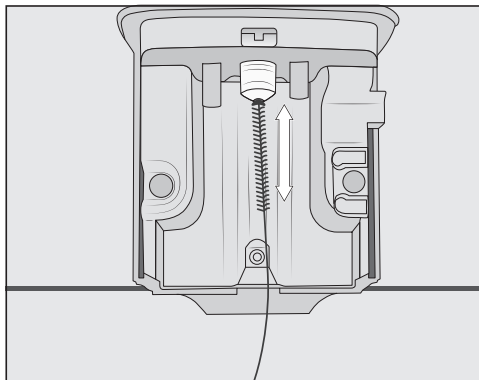


**Tip:** „Šev“ na rozvodech mléka a na centrálních tryskách Vám usnadňuje sestavení.

### Čištění parní trysky

Parní trysku čistíte jedenkrát za měsíc.

- Posuňte centrální trysky úplně dolů a směrem dopředu sundejte nerezový kryt.
- Vytáhněte výpustní jednotku dopředu.



Zasuňte čisticí kartáček maximálně 1 cm do parní trysky.

- Vyčistěte parní trysku čisticím kartáčkem.
- Nasuňte výpustní jednotku opět do centrálních trysek a nasadte kryt z nerez oceli.

### Čištění rozvodů mléka a mycího ventilu

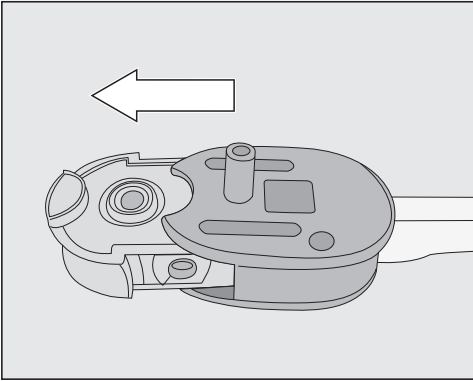
Nebezpečí poškození nepřiměřeným čištěním.

Silikonová zátka se může poškodit špičatými předměty, například i čisticím kartáčkem, a nebude pak funkční.

Na čištění **nepoužívejte** špičaté předměty, například jehlu.

Silikonovou zátku čistěte výhradně pod tekoucí vodou nebo v myčce nádobí. V **žádném** případě nepoužívejte dodaný čisticí kartáček.

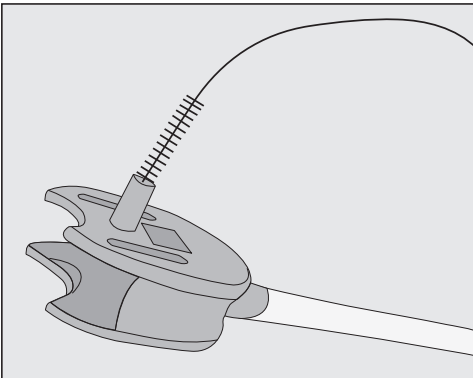
Mycí ventil a rozvody mléka čistěte jednou týdně.



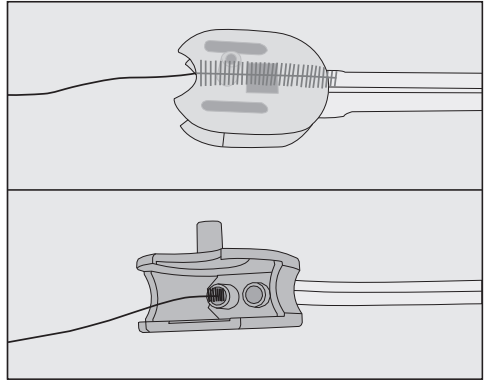
- Vytáhněte silikonovou zátku z tělesa mycího ventilu.
- Než silikonovou zátku dáte do myčky, umyjte ji pod tekoucí vodou.

**Nebezpečí poškození silikonové zátky**

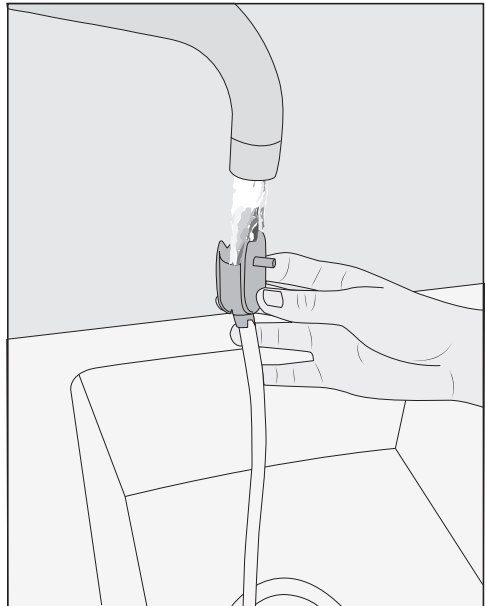
Než budete čistit těleso mycího ventilu čisticím kartáčkem apod., naléhavě Vám doporučujeme, abyste vyjmuli silikonovou zátku.



- Vyčistěte těleso mycího ventilu čisticím kartáčkem pod tekoucí vodou, abyste odstranili zbytky mléka.



- Vyčistěte také hadicové přípojky v tělese mycího ventilu: zastrčte čisticí kartáček do obou otvorů a pohybujte jím tam a zpět.



- Rozvody mléka a těleso mycího ventilu umyjte pod tekoucí vodou.
- Všechny součásti vyčistěte v myčce.

## Čištění a ošetřování

**Tip:** Alternativně můžete jednotlivé součásti namočit přes noc do vody s trochou mycího prostředku. Součásti pak dobře opláchněte pod tekoucí vodou.

- Mycí ventil opět sestavte.

### Čištění trysky na mléko

Trysku na mléko čistíte denně.

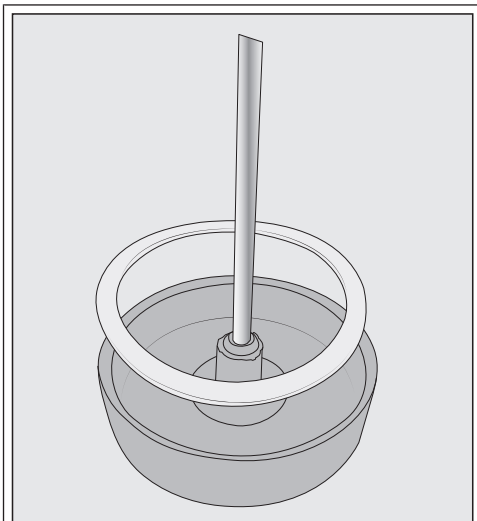
- Vypláchněte trysku na mléko pod tekoucí vodou.
- Odpojte spojovací díl od nerezové trubky.
- Jednotlivé součásti vyčistěte v myčce nádobí.

**Tip:** Alternativně můžete jednotlivé součásti namočit přes noc do vody s trochou mycího prostředku. Součásti pak dobře opláchněte pod tekoucí vodou.

### Čištění nádoby na mléko

Čistěte nádobu na mléko denně v myčce nádobí nebo ručně teplou vodou s trochou mycího prostředku.

- Odšroubujte víko ze sklenice nádoby na mléko a odejměte nerezovou trubku.
- Vložte všechny součásti nádoby na mléko do myčky nádobí.



V případě potřeby můžete vyjmout spojovací díl a těsnicí kroužek z víka nádoby na mléko. Když odejmete nerezovou trubku, dá se spojovací díl snadno vytlačit z vnitřní strany víka. Vyčistěte jednotlivé součásti v myčce nádobí.

### Zásobník na zrnkovou kávu a zásobník na mletou kávu

**⚠ Nebezpečí úrazu na mlýnku!**  
Před čištěním zásobníku na zrnkovou kávu vytáhněte elektrickou zástrčku, abyste kávovar odpojili od elektrické sítě.

Zrnková káva obsahuje tuky, které se usazují na stěnách zásobníku na zrnkovou kávu a mohou bránit toku zrn. Proto zásobník na zrnkovou kávu pravidelně čistěte měkkou utěrkou.

- Otevřete zásobník na zrnkovou kávu.
- Odstraňte zbytky zrnkové kávy.

- Vyčistěte zásobník na zrnkovou kávu suchou, měkkou utěrkou.

Nyní můžete zásobník na zrnkovou kávu opět naplnit zrnkovou kávou.

V případě potřeby vyčistěte zásobník na mletou kávu:

- Otevřete zásobník na mletou kávu a odstraňte zbytky mleté kávy.

**Tip:** Pro odstranění zbytků kávy vysajte vysavačem zásobník na zrnkovou kávu a zásobník na mletou kávu.

## Čištění pláště

Povrchy se mohou zabarvit nebo změnit delším působením znečištění, nebo když přijdou do styku s nevhodnými čisticími prostředky. Nečistoty na plášti odstraňte ihned. Při odvápnování dbejte na okamžité utírání případných stříkanců.

- Vypněte kávovar.
- Vyčistěte čelní stěnu přístroje čistou houbovou utěrkou, mycím prostředkem a teplou vodou. Potom všechno osušte měkkou utěrkou.

**Tip:** Plášť můžete čistit také univerzální utěrkou Miele z mikrovlákna.

## Vyvolání menu „ošetřování“

V menu Údržba najdete servisní programy. Příslušný servisní program proveďte, když k tomu budete vyzváni na displeji.

**Tip:** Abyste nemuseli tak často vyprazdňovat odkapávací misku a zachycovat případné stříkance, můžete postavit nějakou nádobu pod centrální trysky.

- Stiskněte .

- Zvolte položku Údržba a potvrďte ji pomocí OK.


Nyní můžete zvolit servisní program.

## Proplach přístroje

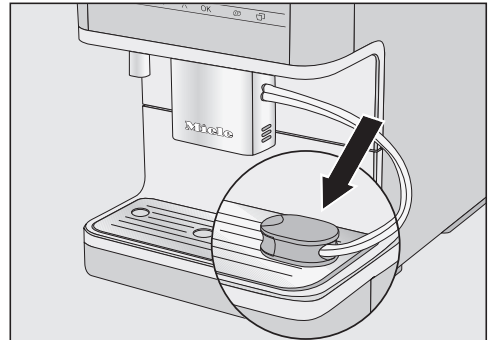
Jestliže jste připravili kávový nápoj, kávovar při vypnutí propláchne rozvody. Můžete také manuálně spustit Proplach přístroje.

## Propláchnutí rozvodů mléka

Pokud jste mléko delší dobu nepřipravovali, před prvním odběrem nápoje propláchněte rozvody mléka.

- Stiskněte .
- Zvolte položku Údržba | Proplach rozvodů mléka a potvrďte ji pomocí OK.

Na displeji se objeví hlášení Zasuňte ventil do odkapávacího plechu..



- Zasuňte mycí ventil do otvoru vpravo v odkapávacím plechu a potvrďte pomocí OK.

Rozvody mléka se propláchnou.

# Čištění a ošetřování

## Čištění rozvodů mléka (servisní program)

Servisní program Čištění rozvodů mléka trvá asi 15 min.

Na servisní program budete potřebovat 1 tyčinku čisticího prostředku na rozvody mléka.

- Stiskněte .
- Zvolte Údržba | Čištění rozvodů mléka.

Proces čištění nelze stornovat. Musí se provést celý proces.

- Potvrďte pomocí OK.

Proces se spustí.

- Řiďte se pokyny na displeji.

Na displeji se objeví Vyměňte zásobník na vodu a nasadte jej s čisticím roztokem (viz návod k obsluze)..

## Příprava čisticího roztoku

Pro optimální vyčištění doporučujeme používat čisticí prostředek Miele na rozvody mléka. Čisticí prostředek byl vyvinut speciálně pro kávovary Miele a brání poškození přístroje nevhodnými čisticími prostředky.

Čisticí prostředek na rozvody mléka obdržíte v internetovém obchodě Miele, u servisní služby Miele nebo u Vašeho specializovaného prodejce Miele.

- Dejte 1 tyčinku čisticího prostředku na rozvody mléka do nějaké nádoby a přidejte 300 ml vlažné vody. Roztok míchejte lžičkou, dokud se práškový čisticí prostředek úplně nerozpustí.
- Vyměňte a vyprázdněte zásobník na vodu.

- Připravený čisticí roztok nalijte do zásobníku na vodu. Nasadte zásobník na vodu.
- Řiďte se dalšími pokyny na displeji.
- Až k tomu budete na displeji vyzváni, vypláchněte zásobník na vodu pečlivě čistou vodou. Dbejte na to, aby v zásobníku na vodu **nezůstaly** zbytky čisticího prostředku. Naplňte zásobník na vodu vodou.

Postup čištění bude skončený, až se zobrazí menu nápoju.

## Odmaštění spařovací jednotky a vyčištění vnitřního prostoru

Podle toho, jaký obsah tuku má používaný druh kávy, se může spařovací jednotka rychleji ucpat. Aby byly kávové nápoje aromatické a kávovar bezvadně fungoval, musíte pravidelně odmašťovat spařovací jednotku.

Na optimální vyčištění doporučujeme používat čisticí tablety Miele. Tyto čisticí tablety na odmašťování spařovací jednotky byly vyvinuty speciálně pro kávovary Miele a brání tak následným škodám.

Čisticí tablety obdržíte v internetovém obchodě Miele, u servisní služby Miele nebo u Vašeho specializovaného prodejce Miele.

Servisní program „odmaštění spařovací jednotky“ trvá asi 10 minut.


Pro servisní program budete potřebovat 1 čisticí tabletu.

Po 200 porcích se na displeji objeví hlášení k odmaštění spařovací jednotky.

- Potvrďte hlášení pomocí **OK**.

Hlášení se bude opakovaně zobrazovat tak dlouho, dokud se spařovací jednotka neodmastí.

## Odmaštění spařovací jednotky

- Stiskněte sensorové tlačítko .
- Zvolte Údržba | Odmaštění spařovací jednotky.

Proces čištění nelze stornovat. Musí se provést celý proces.

- Potvrďte pomocí **OK**.

Spustí se servisní program.

- Řiďte se pokyny na displeji.

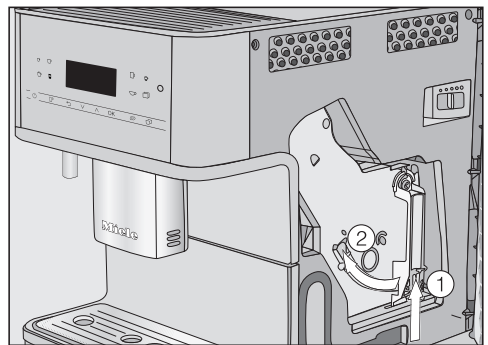
## Čištění spařovací jednotky a vnitřního prostoru

Čistíte spařovací jednotku výhradně **ručně** teplou vodou **bez čisticího prostředku**. Pohyblivé součásti spařovací jednotky jsou namazané tukem. Čisticí prostředky poškodí spařovací jednotku.

Pro dobrou chuť kávy a prevenci vytváření choroboplodných zárodků vyjměte jednou týdně spařovací jednotku a vyčistěte ji pod tekoucí vodou.

Na displeji se objeví Spařovací jednotku umýt pod tekoucí vodou a vyčistit vnitřní prostor..

- Otevřete dvířka přístroje.

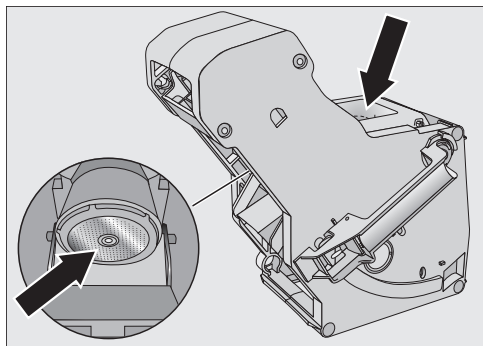


- Podržte stisknuté tlačítko dole na rukojeti spařovací jednotky ① a otočte přítom rukojeť doleva ②.
- Vytáhněte spařovací jednotku opatrně z kávovaru.

Po vytažení spařovací jednotky **neměňte** polohu rukojeti na spařovací jednotce.

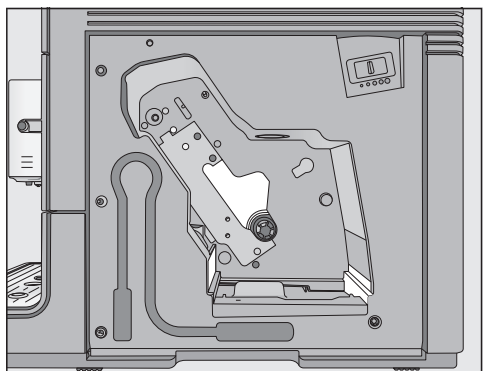
# Čištění a ošetřování

- Čistěte spařovací jednotku **ručně pod tekoucí teplou vodou bez čističoho prostředku.**



- Oškrábejte zbytky kávy ze sítka spařovací jednotky.
- Osušte trychtýř, aby v něm nezůstala nalepená mletá káva při příští přípravě kávy.

Dbejte na pravidelné odstraňování vlhkých zbytků mleté kávy, aby se netvořila plíseň.

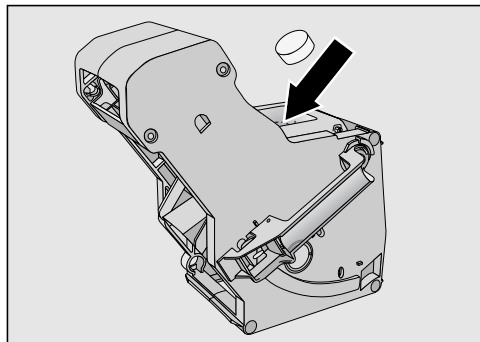


- Vyčistěte vnitřní prostor kávovaru. Dbejte na to, abyste zvláště pečlivě vyčistili oblasti, které jsou na obrázku znázorněné světle.

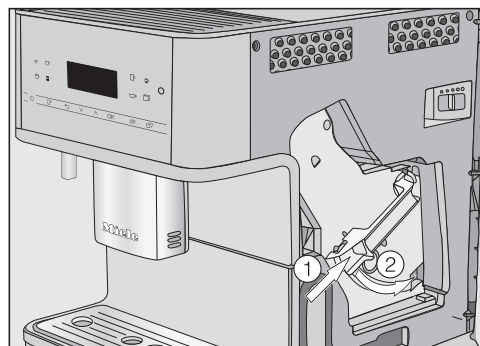
**Tip:** Suché zbytky mleté kávy odstraňte vysavačem.

## Umístění čisticí tablety do spařovací jednotky

Na displeji se objeví: Nasadte spařovací jednotku s tabletou. Zavřete dvířka..



- Dejte čisticí tabletu nahoře do spařovací jednotky (šipka).
- Zasuňte spařovací jednotku s čisticí tabletou do kávovaru.



- Tiskněte tlačítko dole na rukojeti spařovací jednotky ① a otočte přitom rukojeť doprava ②.
- Zavřete dvířka přístroje.
- Řiďte se dalšími pokyny na displeji.

Postup čištění bude skončený, až se zobrazí menu nápojů.



## Odvápnění přístroje

Nebezpečí poškození stříkanci odvápnovacího roztoku.

Mohou se poškodit choulostivé povrchy a podlahy z přírodních materiálů.

Případné stříkance při odvápnování ihned odstraňte.

Kávovar se používáním zavápní. Rychlost zavápnění závisí na tvrdosti používané vody. Vápenaté zbytky musíte pravidelně odstraňovat.

Přístroj Vás povede procesem odvápnování. Na displeji se objevují různá hlášení, např. jste vyzváni, abyste vyprázdnili odkapávací misku nebo naplnili zásobník na vodu.

Odvápnění je **povinné** a trvá asi 15 minut.

Pro servisní program budete potřebovat 1 odvápnovací tabletu.

Kávovar Vás k odvápnění vyzve včas na displeji. Na kávovaru se při přípravě nápoje zobrazuje zbývajícím počet odběrů do odvápnění.

■ Potvrďte hlášení pomocí *OK*.

Když je počet zbývajících odběrů roven 0, kávovar se zablokuje.

Jestliže přístroj v tomto okamžiku nechcete odvápnovat, můžete kávovar vypnout. Nápoje budete moci připravovat znovu až po odvápnění.

Na displeji se objeví hlášení Odvápnění přístroje.


Proces čištění nelze stornovat. Musí se provést celý proces.

■ Potvrďte pomocí *OK*.

Proces se spustí.

■ Řiďte se pokyny na displeji.

Pokud je provozní teplota pro odvápnování příliš vysoká, kávovar se ochladí. Během fáze ochlazování se na displeji nezobrazuje žádné zvláštní hlášení.

Když se na displeji objeví Zásobník na vodu naplňte odvápnovacím prostředkem a vlažnou vodou až po značku pro odvápnění  a nasadte., postupujte následovně.

### Příprava odvápnovacího roztoku

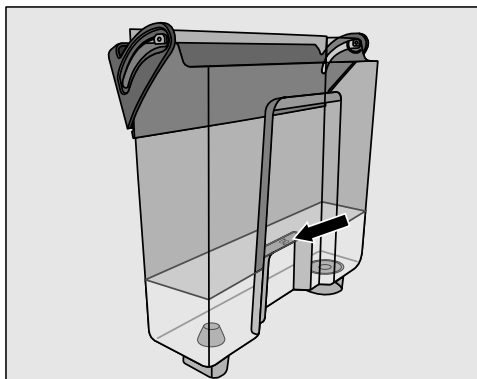
Pro optimální odvápnění doporučujeme používat odvápnovací tablety Miele. Odvápnovací tablety byly vyvinuty speciálně pro kávovary Miele.

Jiné odvápnovací prostředky, které obsahují kromě kyseliny citronové také jiné kyseliny nebo další nežádoucí látky jako například chloridy, mohou poškodit výrobek. Kromě toho není možné zaručit požadovaný účinek při nedodržení koncentrace odvápnovacího roztoku.

Odvápnovací tablety obdržíte v internetovém obchodě Miele, u servisní služby Miele nebo u Vašeho specializovaného prodejce Miele.

Na odvápnění potřebujete 1 odvápnovací tabletu.

## Čištění a ošetřování



- Dejte do vody 1 odvápnovací tabletu.
- Naplňte zásobník na vodu až po značku ☞ vlažnou vodou.

U odvápnovacího prostředku respektujte směšovací poměr. Zásobník na vodu neplňte vodou méně nebo více. Odvápnování se jinak předčasně stornuje.

### Provedení odvápnování

- Nasadte opět zásobník na vodu.
- Řiďte se dalšími pokyny na displeji.

Když se na displeji objeví Naplňte zásobník na vodu až po značku pro odvápnění ☞ a nasadte jej. Zavřete dvířka.:

- Vyláchněte zásobník na vodu pečlivě čistou vodou. Dbejte na to, aby v zásobníku na vodu **nezůstaly** zbytky odvápnovacího prostředku. Naplňte čistou pitnou vodou nejméně po značku ☞.

Odvápnování bude skončené, až se zobrazí menu nápojů.

Většinu poruch a chyb, k nimž může dojít při běžném provozu, můžete odstranit sami. V mnoha případech můžete ušetřit čas a peníze, protože nemusíte volat servisní službu.



Následující tabulky Vám mají pomoci při nalezení a odstranění příčin poruchy nebo chyby.

### Hlášení na displeji

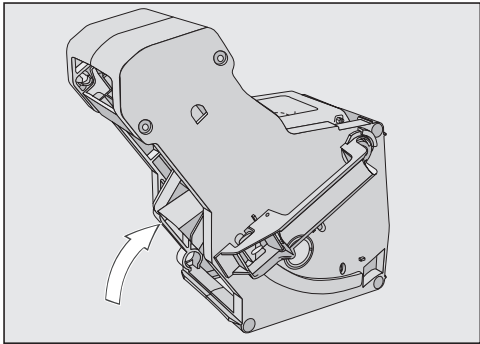
Chybová hlášení musíte potvrdit pomocí *OK*. To znamená, že i když je závada odstraněná, může se hlášení na displeji opakovat.

Pro odstranění „závady“ se řiďte výzvami na displeji.

Pokud se potom chybové hlášení objeví na displeji znovu, zavolejte servisní službu.

Problém	Příčina a odstranění
<b>F1, F2, F80, F82</b>	Vyskytuje se interní závada. ■ Vypněte kávovar tlačítkem zap./vyp.  . Asi jednu hodinu počkejte, než přístroj opět zapnete.
<b>F41, F42, F74, F77, F235, F236</b>	Vyskytuje se interní závada. ■ Vypněte kávovar tlačítkem zap./vyp.  . Asi 2 minuty počkejte, než přístroj opět zapnete.
<b>F10, F17</b>	Nenasaje se voda nebo jen příliš málo. ■ Vyjměte zásobník na vodu. Naplňte zásobník na vodu čerstvou pitnou vodou a nasadte ho. ■ Vyjměte a vyčistěte sítko zásobníku na vodu (viz kapitola „Čištění a ošetřování“, odstavec „Vyjmutí a vyčištění sítka zásobníku na vodu“).

## Co udělat, když ...

Problém	Příčina a odstranění
<p><b>F73 nebo</b> Zkontrolovat spařovací jednotku.</p>	<p>Spařovací jednotka nemůže najet do základní polohy.</p> <ul style="list-style-type: none"><li>■ Vypněte kávovar tlačítkem zap./vyp. ☺.</li><li>■ Vytáhněte síťovou zástrčku kávovaru ze zásuvky. Než zástrčku znovu zasunete, asi dvě minuty počkejte.</li><li>■ Odejměte spařovací jednotku a vyčistěte ji pod tekoucí vodou.</li></ul>  <ul style="list-style-type: none"><li>■ Posuňte výklopku kávy spařovací jednotky do základní polohy.</li><li>■ Spařovací jednotku nenasazujte. Zavřete dvířka přístroje a zapněte kávovar tlačítkem zap./vyp. ☺.</li></ul> <p>Inicializuje se pohon spařovací jednotky a zajede do základní polohy.</p> <ul style="list-style-type: none"><li>■ Když se objeví hlášení <i>Nasadit spařovací jednotku.</i>, nasadte spařovací jednotku znovu do přístroje. Zavřete dvířka přístroje.</li></ul>

Problém	Příčina a odstranění
<p>příliš velké množství mleté kávy</p>	<p>V zásobníku na mletou kávu je příliš mnoho mleté kávy.                      Jestliže do zásobníku na mletou kávu dáte více než 12 g (2 zarovnané kávové odměrky) mleté kávy, nedokáže spařovací jednotka mletou kávu vylisovat. Mletá káva se odstraní do nádoby na kávovou sedlinu a na displeji se objeví chybové hlášení.</p> <ul style="list-style-type: none"> <li>■ Vypněte kávovar tlačítkem zap./vyp. ☰.</li> <li>■ Vyjměte spařovací jednotku a vyčistěte ji (viz „Vyjmutí a ruční čištění spařovací jednotky“).</li> <li>■ Odstraňte mletou kávu z vnitřního prostoru kávovaru, například vysavačem.</li> <li>■ Dejte <b>maximálně 12 g</b> mleté kávy do zásobníku na mletou kávu.</li> </ul> <p>V zásobníku na mletou kávu je příliš mnoho mleté kávy.                      Určité druhy kávy se namelou na velký objem. Většinou je pak nastavena jemnost mletí na hrubá a namleté množství na maximální.</p> <ul style="list-style-type: none"> <li>■ Nastavte jemnější namletí.</li> <li>■ Zvolte menší namleté množství.</li> </ul> <p>Jestliže Vám káva přesto nebude chutnat, například bude málo aromatická, vyzkoušejte jiný druh zrnkové kávy.</p>

# Co udělat, když ...

## Neočekávané chování kávovaru

Problém	Příčina a odstranění
<b>Když kávovar zapnete tlačítkem zap./vyp. ☺, zůstane tmavý displej.</b>	Nebylo dostatečně stisknuto tlačítko zap./vyp. ☺. ■ Tiskněte prohlubeň tlačítka zap./vyp. ☺ nejméně tři sekundy.
	Síťová zástrčka není správně zasunutá do zásuvky. ■ Zasuňte síťovou zástrčku do zásuvky.
	Vypnul se jistič elektrické instalace, protože je vadný kávovar, napětí domovní instalace nebo jiný přístroj. ■ Vytáhněte síťovou zástrčku kávovaru ze zásuvky. ■ Zavolejte kvalifikovaného elektrikáře nebo servisní službu.
<b>Kávovar se náhle vypne.</b>	Uplynul z výroby přednastavený čas vypnutí (20 minut) nebo Vámi naprogramovaný čas vypnutí. ■ Případně nastavte čas vypnutí znovu (viz kapitola „Nastavení“, odstavec „Časovač“).
	Síťová zástrčka není správně zasunutá do zásuvky. ■ Zasuňte síťovou zástrčku do zásuvky.
<b>Nereagují senzorová tlačítka. Kávovar se již nedá obsluhovat.</b>	Vyskytuje se interní závada. ■ Přerušte přívod elektrického proudu vytažením síťové zástrčky kávovaru ze zásuvky nebo vypnutím jističe domovní elektrické instalace.
<b>Je špatně čitelný nebo je nečitelný displej.</b>	Je nastavený příliš nízký jas displeje. ■ Změňte toto nastavení (viz „Nastavení“).
<b>Objeví se</b> Naplnit a nasadit zásobník na vodu., <b>ačkoli je zásobník na vodu naplňený a nasazený.</b>	Zásobník na vodu není v přístroji správně usazený. ■ Vyjměte zásobník na vodu a znovu ho nasadte. ■ Vyjměte a vyčistěte sítko zásobníku na vodu (viz kapitola „Čištění a ošetřování“, odstavec „Vyjmutí a vyčištění sítko zásobníku na vodu“).
	Při odvápnování nebyl zásobník na vodu správně naplněn a nasazen. ■ Naplňte zásobník na vodu až po odvápnovací značku ☹ a spusťte znovu proces odvápnování.

Problém	Příčina a odstranění
<p><b>Po zapnutí se objeví</b> Na- plnit a nasadit zásobník na vodu., <b>ačkoli je zásobník naplněný a nasazený. Přístroj se nepropla- čuje.</b></p>	<p>Kávovar je zavápněný.</p> <ul style="list-style-type: none"> <li>■ Vypněte kávovar tlačítkem zap./vyp. ☺. Počkejte asi jednu hodinu.</li> <li>■ Přístroj znovu zapněte. Jakmile se objeví fáze roze- hřátí, stiskněte senzorové tlačítko ☐ a zvolte od- vápnění přístroje.</li> <li>■ Odvápněte kávovar.</li> </ul>
<p><b>Po zapnutí se objeví</b> Vy- prázdnit odkapávací misku a nádobu na kávovou sedlinu., <b>ačkoli byly obě vy- prázdněny.</b></p>	<p>Není to porucha. Když odkapávací misku a nádobu na kávovou sedli- nu vyprázdníte po vypnutí kávovaru, interní počíta- dlo se nevynuluje. Na displeji se pak objeví hlášení Vyprázdnit odkapávací misku a nádobu na kávovou sedli- nu., ačkoli odkapávací miska a nádoba na kávovou sedlinu ještě nejsou úplně plné.</p>
<p><b>Z centrálních trysek ne- vytéká mléko ani mléč- ná pěna.</b></p>	<p>Rozvody mléka byly chybně připojeny k centrálním tryskám.</p> <div data-bbox="400 756 878 1137" data-label="Image"> </div> <p>Šev na rozvodech mléka, na centrálních tryskách a na mycím ventilu Vám usnadňuje sestavení.</p> <ul style="list-style-type: none"> <li>■ Zkontrolujte, zda jsou rozvody mléka správně připojené k centrálním tryskám.</li> </ul> <p>Jsou ucpané rozvody mléka.</p> <ul style="list-style-type: none"> <li>■ Čisticím kartáčkem pečlivě vyčistěte centrální trys- ky a rozvody mléka.</li> </ul>

## Co udělat, když ...

Problém	Příčina a odstranění
<p><b>Ačkoli odkapávací miska byla vyprázdněna, objeví se na displeji</b> Vyprázdnit odkapávací misku a nádobu na kávovou sedlinu..</p>	<p>Nejedná se o závadu. Odkapávací miska nebyla ve skutečnosti vyjmuta nebo byla znovu nasazena příliš rychle.</p>
<p><b>Objeví se</b> Nasadit odkapávací misku a nádobu na kávovou sedlinu., <b>i když jsou obě nasazené.</b></p>	<p>Odkapávací miska není správně nasazená, a proto není rozpoznána.</p> <ul style="list-style-type: none"> <li>■ Vyprázdněte odkapávací misku a nádobu na kávovou sedlinu. Všechny součásti opět složte a zasuňte odkapávací misku až na doraz do kávovaru.</li> </ul>
<p><b>Nádoba na kávovou sedlinu je příliš plná, ačkoli odkapávací miska a nádoba na kávovou sedlinu byly vyprázdněny po každé výzvě na displeji.</b></p>	<p>Pravděpodobně byla vytažena odkapávací miska, aniž byla vyprázdněna nádoba na kávovou sedlinu. Při vytažení odkapávací misky se vynuluje interní počítadlo vyprázdnění nádoby na kávovou sedlinu.</p> <ul style="list-style-type: none"> <li>■ Když vytáhnete odkapávací misku, vždy vyprázdněte nádobu na kávovou sedlinu.</li> </ul>
	<p>Určité druhy zrnkové kávy se rozemelou na velký objem a tomu odpovídá lisování větších koláčů kávové sedliny („kávových puků“).</p> <ul style="list-style-type: none"> <li>■ Případně upravte mleté množství a jemnost mletí.</li> <li>■ Vyprazdňujte nádobu na kávovou sedlinu častěji, než se zobrazuje na displeji.</li> </ul>
<p><b>Přestože byl právě naplněn zásobník na zrnkovou kávu, objeví se hlášení</b> Naplnit zásobník na zrnkovou kávu..</p>	<p>Nejedná se o závadu.</p> <ul style="list-style-type: none"> <li>■ Potvrďte hlášení pomocí <i>OK</i>.</li> </ul>
	<p>Do mlýnku nesklouzne dostatek kávových zrn. Používáte tmavě pražená zrna? Velmi tmavě pražená kávová zrna jsou často olejnatá. Tyto tuky se mohou usadit na stěnách zásobníku na zrnkovou kávu a bránit toku zrn.</p> <ul style="list-style-type: none"> <li>■ Připravujte kávový nápoj a pozorujte, zda kávová zrna v zásobníku postupně sklouzávají.</li> <li>■ Když připravujete velmi tmavě upražené olejnaté kávy, čistěte zásobník na zrnkovou kávu častěji.</li> </ul> <p>Případně vyzkoušejte jiný, méně olejnatý druh kávy.</p>
<p><b>Kávovar se po zapnutí neproplachuje.</b></p>	<p>Nejedná se o závadu. Když má kávovar již provozní teplotu, rozvody se při zapnutí nepropláchnou.</p>



Problém	Příčina a odstranění
<p><b>Opakovaně se stornuje příprava kávových nápojů a objeví se hlášení</b>                      Naplnit zásobník na zrnkovou kávu..</p>	<p>Nejedná se o závadu.                      Spařovací jednotka nezjistí mletou kávu. Určité druhy kávy se namelou na malý objem. Většinou je pak nastavena jemnost mletí na jemná a namleté množství na minimální.</p> <ul style="list-style-type: none"> <li>■ Potvrďte hlášení pomocí <i>OK</i>.</li> </ul> <p>Když se Vám zdá káva příliš silná nebo příliš hořká, vyzkoušejte jiný druh kávy.</p> <p>Když se hlášení objevuje při přípravě všech speciálních káv:</p> <ul style="list-style-type: none"> <li>■ Nastavte trochu hrubší namletí (viz „Jemnost mletí“).</li> <li>■ Zvolte větší namleté množství.</li> </ul> <p>Zohledněte také případně změněné nápoje v položce „profily“.</p> <p>Když se hlášení objevuje jen při přípravě vybraných speciálních káv:</p> <ul style="list-style-type: none"> <li>■ Zkontrolujte nastavení parametru namleté množství pro tuto speciální kávu (viz „Namleté množství“). Zvolte větší namleté množství.</li> <li>■ Případně nastavte také trochu hrubší namletí.</li> </ul>
<p><b>Byl nechtěně spuštěn proces odvápnování.</b></p>	<p>Jakmile je stisknuto tlačítko „OK“, nelze již proces odvápnování ukončit.</p> <p>Nyní se musí provést celý proces. To je bezpečnostní nastavení, aby se kávovar úplně odvápnil. Je to velmi důležité pro dlouhou životnost a dobrou funkci Vašeho kávovaru.</p> <ul style="list-style-type: none"> <li>■ Odvápněte kávovar (viz „Odvápnění přístroje“).</li> </ul>

## Co udělat, když ...

Problém	Příčina a odstranění
<b>Z centrálních trysek nevytéká kávový nápoj. Nebo kávový nápoj vytéká pouze z jedné trysky.</b>	<p>Jsou ucpané centrální trysky.</p> <ul style="list-style-type: none"><li>■ Propláchněte rozvody kávy (viz kapitola „Čištění a ošetřování“, odstavec „Propláchnutí přístroje“).</li></ul> <p>Z centrálních trysek stále ještě nevytéká kávový nápoj nebo vytéká jen z jedné strany?</p> <ul style="list-style-type: none"><li>■ Rozeberte centrální trysky a všechny součásti pečlivě vyčistěte. Na těžko přístupná místa použijte dodaný čisticí kartáček.</li><li>■ Při opětovném sestavování dbejte na správnou montáž.</li></ul> <p>Je ucpaná spařovací jednotka.</p> <ul style="list-style-type: none"><li>■ Odmastěte spařovací jednotku (viz kapitola „Čištění a ošetřování“, odstavec „Odmaštění spařovací jednotky a vyčištění vnitřního prostoru“).</li></ul>

Problém	Příčina a odstranění
<p><b>Mléko při výdeji stříká. Během přípravy je slyšet syčivé zvuky. Ačkoli se má připravit mléčná pěna, vytéká z centrálních trysek jen horké mléko.</b></p>	<p>Nebyly správně namontovány rozvody mléka.</p> <ul style="list-style-type: none"> <li>■ Když rozvody mléka nasazujete na centrální trysky, dbejte na šev na dvojitě hadičce.</li> <li>■ Když rozvody mléka odpojíte od mycího ventilu: dvojitá hadička má různé průměry. Dbejte na správné smontování.</li> </ul>
	<p>Použité mléko je příliš teplé. Dobrou mléčnou pěnu můžete připravit jen ze studeného mléka (&lt; 10 °C).</p> <ul style="list-style-type: none"> <li>■ Zkontrolujte teplotu mléka.</li> </ul>
	<p>Nejsou správně namontované centrální trysky a nasávají vzduch. Nebo jsou ucpané trysky.</p> <ul style="list-style-type: none"> <li>■ Zkontrolujte, zda jsou centrální trysky správně sestavené. Dbejte na to, aby byly všechny součásti navzájem těsně spojené.</li> <li>■ Vyčistěte centrální trysky. „Vydrhněte“ trysky pod tekoucí vodou, abyste uvolnili nečistoty.</li> </ul>
	<p>Jsou ucpané rozvody mléka, přípojky, nerezová trubice nádoby na mléko nebo tryska na mléko.</p> <ul style="list-style-type: none"> <li>■ Díly pečlivě vyčistěte čisticím kartáčkem.</li> </ul>
	<p>Je ucpaná parní tryska na centrálních tryskách.</p> <div data-bbox="400 914 876 1294" data-label="Image"> </div> <ul style="list-style-type: none"> <li>■ Vyčistěte parní trysku čisticím kartáčkem (viz obrázek).</li> </ul>

## Co udělat, když ...

Problém	Příčina a odstranění
<b>Na víku odkapávací misky a ve vnitřním prostoru kolem spařovací jednotky je mletá káva.</b>	Není to porucha. Pohybem spařovací jednotky při spařování může trochu mleté kávy spadnout vedle. Také použitý druh zrnkové kávy, jemnost mletí a mleté množství mají vliv na množství. Důležité! Pravidelně čistěte vnitřní prostor kávovaru, abyste předešli plesnivění apod. Zkontrolujte, zda případně není nastavené příliš velké namleté množství.
<b>Displej je osvětlený, ale kávovar nehřeje a nepřipravuje žádné nápoje. Kávovar se nedá vypnout.</b>	Byl aktivován výstavní provoz pro prezentaci kávovaru u prodejce nebo ve výstavních prostorách. ■ Deaktivujte výstavní provoz.

## Neuspokojivý výsledek

Problém	Příčina a odstranění
<b>Kávový nápoj není dost horký.</b>	Nebyl předeřhřátý šálek. Čím menší je šálek a čím tenčí má stěny, tím důležitější je předeřhřátí. ■ Předeřhřejte šálky, například nahřívacem šálků (podle modelu).
	Je nastavená příliš nízká teplota spařování. ■ Nastavte vyšší teplotu spařování.
	Jsou ucpaná sítko spařovací jednotky. ■ Vyjměte spařovací jednotku a ručně ji vyčistěte. ■ Spařovací jednotku odmastěte.
<b>Prodlužuje se doba rozehřátí. Nesouhlasí již množství vody a kávovar má nižší výkon. Kávové nápoje vytékají z centrálních trysek velmi pomalu.</b>	Kávovar je zavápněný. ■ Odvápněte kávovar.
<b>Změnilo se vydávané množství kávových nápojů.</b>	Je ucpaná spařovací jednotka. ■ Odmastěte spařovací jednotku (viz kapitola „Čištění a ošetřování“, odstavec „Odmaštění spařovací jednotky a vyčištění vnitřního prostoru“).
<b>Je neuspokojivá konzistence mléčné pěny.</b>	Je příliš vysoká teplota mléka. Dobrou mléčnou pěnu můžete připravit jen ze studeného mléka (< 10 °C). ■ Zkontrolujte teplotu mléka v nádobě na mléko.
	Je ucpaná hadička na mléko. ■ Čisticím kartáčkem vyčistěte centrální trysky a hadičku na mléko.
<b>Při mletí zrnkové kávy jsou slyšet hlasitější hluky než obvykle.</b>	Během mletí se vyprázdnil zásobník na zrnkovou kávu. ■ Naplňte zásobník na zrnkovou kávu čerstvými zrny.
	Mezi kávovými zrny mohou být cizí předměty, například plast nebo kamínky. ■ Kávovar ihned vypněte. Zavolejte servisní službu.

## Co udělat, když ...

Problém	Příčina a odstranění
<b>Kávový nápoj natéká do šálku příliš rychle.</b>	Je nastavené příliš hrubé namletí. ■ Nastavte jemnější namletí (viz „Požitek z kávy podle Vašich přání – Jemnost mletí“).
<b>Kávový nápoj teče do šálku příliš pomalu.</b>	Je nastavené příliš jemné namletí. ■ Nastavte hrubší namletí (viz odstavec „Jemnost mletí“).
	Je ucpaná spařovací jednotka. ■ Odmastěte spařovací jednotku (viz kapitola „Čištění a ošetřování“, odstavec „Odmaštění spařovací jednotky a vyčištění vnitřního prostoru“).
<b>Na kávě nebo espressu se nevytváří správná crema.</b>	Není optimálně nastavená jemnost mletí. ■ Nastavte jemnější nebo hrubší namletí.
	Pro tento druh kávy je nastavená příliš vysoká teplota spařování. ■ Nastavte nižší teplotu spařování.
	Zrnková káva již není čerstvá. ■ Naplňte zásobník na zrnkovou kávu čerstvými kávovými zrny.



Jestliže kávovar delší dobu nepoužíváte a chcete ho přepravit na velkou vzdálenost, měli byste přístroj na dobu přepravy připravit takto:

- vyprázdnit a vyčistit zásobník na zrnkovou kávu
- vyprázdnit a vyčistit zásobník na vodu
- zbavit vody
- vyčistit vnitřní prostor
- bezpečně zabalit

## Zbavení kávovaru vody


Když kávovar budete delší dobu skladovat nebo ho budete přepravovat, zvláště při teplotách pod nulou, zbavte ho napřed vody.

Při tom se odstraní voda přítomná v systému, aby se předešlo poškození přístroje vodou a mrazem.

- Stiskněte senzorové tlačítko .
- Zvolte Další | Nastavení  | Prodejce | Pročištění párou.

Proces čištění nelze stornovat. Musí se provést celý proces.

- Zvolte položku Ano a potvrďte ji pomocí OK.
- Řiďte se pokyny na displeji.

 **Pozor! Nebezpečí popálení a opaření na tryskách! Vystupuje horká pára.**

Když zhasne displej, je voda vypařená.

- Vytáhněte elektrickou zástrčku, abyste kávovar odpojili od elektrické sítě.

- Vyčistěte odkapávací misku a nádobu na kávovou sedlinu.

## Balení

Balte výhradně čistý a suchý přístroj. Zbytky mleté kávy mohou poškrábat povrchy. Kromě toho zbytky kávy, mléka a vody podporují tvorbu choroboplodných zárodků.

Na zabalení kávovaru použijte originální obal včetně polystyrenových dílů.

Do krabice vložte také návod k obsluze. Tak ho budete mít po ruce, až budete chtít kávovar opět používat.

# Servisní služba a záruka

---

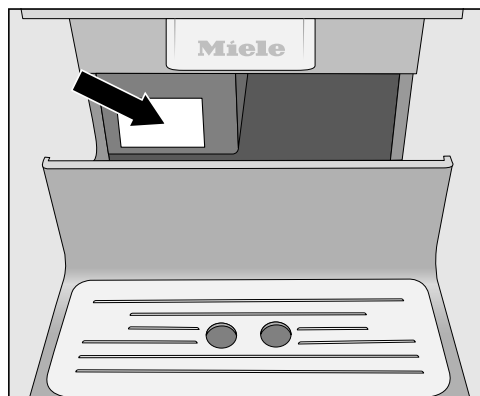
## Kontakt při závadách

Při závadách, které nedokážete odstranit sami, podejte prosím zprávu například Vašemu specializovanému prodejci Miele nebo servisní službě Miele.

Servisní službu Miele si můžete vyžádat online na [www.miele.com/service](http://www.miele.com/service).

Kontaktní údaje servisní služby Miele najdete na konci tohoto dokumentu.

Servisní služba vyžaduje označení modelu a výrobní číslo (Fabr./SN/Nr.). Oba údaje najdete na typovém štítku.



## Záruka

Záruční doba činí 2 roky.

Záruční podmínky se řídí platnými právními předpisy. Informace k záručním podmínkám naleznete na [www.miele.cz](http://www.miele.cz).



Tyto výrobky a další příslušenství obdržíte v internetovém obchodě Miele, u servisní služby Miele nebo u Vašeho specializovaného prodejce Miele.

## Dodávané příslušenství

- **startovací sada „Péče o přístroje Miele“**  
Podle modelu se dodávají různé výrobky na čištění.
- **čisticí kartáček**  
Např. na čištění rozvodů mléka
- **tryska na mléko**  
pro přípravu mléka přímo z prodejního obalu
- **nádoba na mléko s víkem**  
na uložení a přípravu mléka (součást dodávky dle modelu)

## Příslušenství k dokoupení


V sortimentu Miele je řada užitečných příslušenství a čisticích a ošetrovacích prostředků přizpůsobených kávovaru.

- **univerzální utěrka z mikrovlákná**  
na odstranění otisků prstů a mírných znečištění
- **čisticí tablety**  
na odmašťování spařovací jednotky
- **odvápňovací tablety**  
na odvápnění rozvodů vody
- **nádoba na mléko s víkem**  
na uložení a přípravu mléka
- **konvice na kávu CJ JUG**  
Konvice na kávu nebo čaj (objem 1 l)
- **Miele Kaffee Black Edition „One for All“**  
výborně se hodí pro přípravu espresa, Café Crema a kávových specialit s mlékem
- **Miele Kaffee “Espresso“**  
výborně se hodí pro přípravu espresa
- **Miele Kaffee Black Edition „Café Crema“**  
výborně se hodí pro přípravu kávy
- **Miele Kaffee „Decaf“**  
výborně se hodí pro přípravu všech bezkofeinových speciálních káv

# Úspora energie

---

## **Následující tipy Vám mohou ušetřit energii a peníze a ochránit životní prostředí:**

- Pro provoz kávovaru nastavte Režim Eco.
- Když kávovar nepoužíváte, vypněte přístroj tlačítkem zap./vyp. .
- Změňte nastavení časovače Vypnout po na 20 minut. Pak se kávovar vypne 20 minut po poslední přípravě nápoje nebo stisknutí některého sensorového tlačítka.
- Pokud šálky předehříváte jen příležitostně, vypněte nahříváč šálků. Místo toho můžete šálky předehřívát horkou vodou.

Před připojením kávovaru bezpodmínečně porovnejte připojovací údaje (frekvence a napětí) uvedené na typovém štítku s odpovídajícími parametry elektrické sítě.

Tyto údaje musí bezpodmínečně souhlasit, aby se kávovar nepoškodil. V případě pochybností se zeptejte kvalifikovaného elektrikáře.

Potřebné připojovací údaje najdete na typovém štítku. Když vytáhnete odkapávací misku, uvidíte typový štítek nalepený vlevo na přístroji.

Přístroj se dodává připravený pro připojení na střídavý proud 220–240 V, 50 Hz.

Připojujte kávovar jen k řádně nainstalované zásuvce s ochranným kontaktem. Přístroj se smí připojit jen k elektrickému systému nainstalovanému podle VDE 0100.

Jištění musí být minimálně 10 A.

Zásuvka by měla být podle možnosti umístěná vedle přístroje a snadno přístupná.


Nepřipojujte kávovar k elektrické síti přes rozbočovací vícenásobnou zásuvku nebo prodlužovací kabel. Nezajišťují nutnou bezpečnost přístroje (nebezpečí požáru).

Nepřipojujte kávovar k elektrickým **střídačům**. Elektrické střídače se používají při autonomním zásobování elektrickou energií, např. při napájení ze solárních systémů. Napěťové špičky mohou způsobit bezpečnostní vypnutí. Může se poškodit elektronika!

Neprovozujte kávovar s takzvanými **úspornými zástrčkami**. Snižují přívod energie k přístroji a přístroj se příliš zahřívá.

Když je vadný přívodní síťový kabel, smí ho vyměnit výhradně kvalifikovaný elektrikář.

## Pokyny pro umístění

 Nebezpečí přehřátí vinou nedostatečného větrání.

Pokud kávovar není dostatečně větrán, může se přehřát.

Dbejte na dostatečné větrání a odvětrání kávovaru.

Kávovar za provozu nepřikrývejte utěrkami apod.

Pokud máte kávovar nainstalovaný za uzavřeným nábytkovým čelem, hromadí se při zavřených dvířkách nábytku teplo a vlhkost. Tím se může poškodit kávovar nebo skříň pro vestavbu.

Když je kávovar v provozu, dvířka nábytku nezavírejte.

Dbejte následujících pokynů pro umístění:

- Místo instalace musí být suché a dobře odvětrávané.
- Teplota okolí v místě instalace musí být mezi +10 °C a +38 °C.
- Kávovar musí stát na vodorovné ploše. Plocha pro umístění by měla být odolná proti vodě.

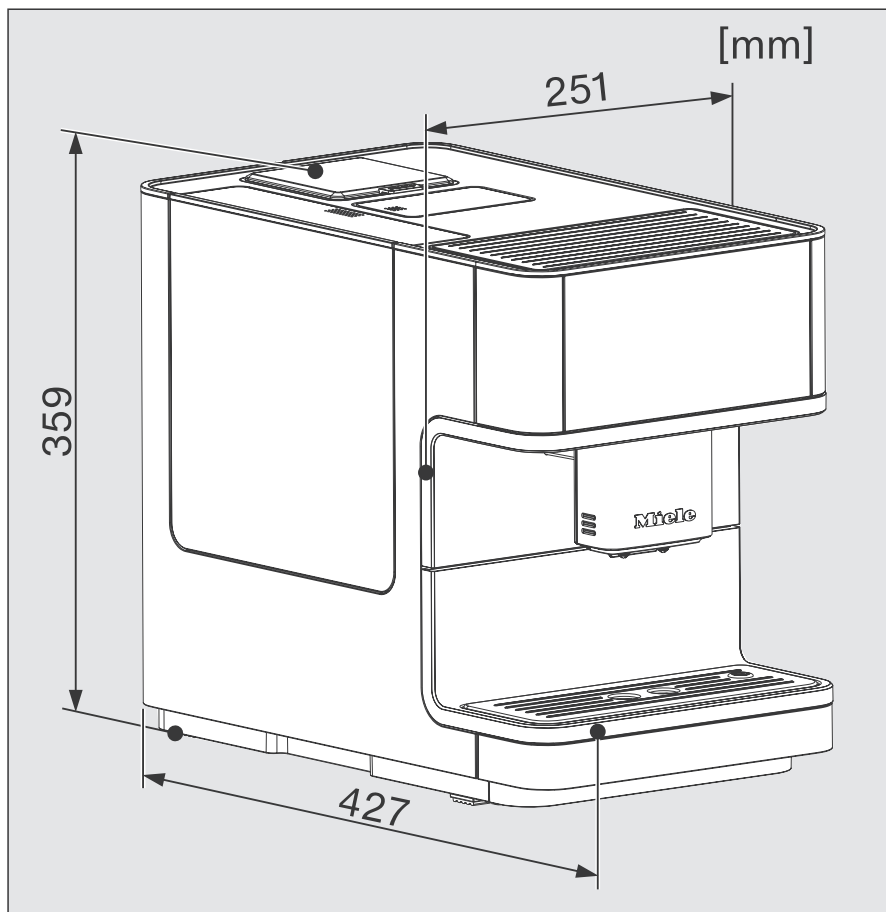
Pokud kávovar umístíte do výklenku, musí mít výklenek nejméně následující rozměry:

výška	508 mm
šířka	450 mm
hloubka	555 mm

Při umísťování přístroje myslete na to, že pro vyjmutí spařovací jednotky musíte úplně otevřít dvířka přístroje.

- Postavte kávovar tak, aby byl zarovnaný s předním okrajem výklenku.

## Rozměry přístroje



## Technické údaje

---

elektrický příkon ve standby:	< 0,1 watt
elektrický příkon v síťovém pohotovostním režimu:	< 0,5 watt
tlak čerpadla:	max. 15 bar
průtokový ohřívač:	1 nerezový termoblok
rozměry přístroje (š x v x h):	251 x 359 x 427 mm
hmotnost netto:	9,9 kg
délka kabelu:	140 cm
objem zásobníku na vodu:	1,8 l
objem zásobníku na zrnkovou kávu:	asi 300 g
objem nádoby na mléko:	0,5 l
objem odkapávací misky:	0,75 l
kapacita nádoby na kávovou sedlinu:	sedlina z max. 10 porcí kávy
centrální trysky:	výškově nastavitelné mezi 80-140 mm
mlýnek:	kuželový mlýnek z oceli
jemnost mletí:	nastavitelná v 5 stupních
porce mleté kávy:	max. 12 g
kmitočtové pásmo:	2,400–2,4835 GHz
max. vysílaný výkon	< 100 mW

(U CM 6360, CM 6560 je nádoba na mléko součástí dodávky.)

Miele tímto prohlašuje, že tento kávovar odpovídá směrnici 2014/53/EU.

Úplný text prohlášení o shodě EU je k dispozici na následující internetové adrese:

- [www.miele.cz](http://www.miele.cz)
- Servis, vyžádání informací, návody k obsluze na [www.miele.de/haushalt/informationsanforderung-385.htm](http://www.miele.de/haushalt/informationsanforderung-385.htm) uvedením názvu výrobku nebo výrobního čísla









Miele spol. s r.o.  
Holandská 4, 639 00 Brno  
Tel.: 543 553 111-3  
Fax: 543 553 119  
Servis-tel.: 543 553 741-5  
E-mail: info@miele.cz  
Internet: www.miele.cz

**Servisní služba Miele  
příjem servisních zakázek  
800 MIELE1  
(800 643531)**

Miele & Cie. KG  
Carl-Miele-Straße 29  
33332 Gütersloh  
Německo

CM 6160, CM 6360, CM 6560

cs-CZ

M.-Nr. 11 619 140 / 00