

# *the Oracle™ Touch*



BES990

- CZ** NÁVOD K OBSLUZE
- SK** NÁVOD NA OBSLUHU
- HU** HASZNÁLATI ÚTMUTATÓ
- PL** INSTRUKCJA OBSŁUGI

# **Sage®**



## Obsah

- 2 Důležitá bezpečnostní opatření
- 11 Popis vašeho nového spotřebiče
- 13 Funkce vašeho nového spotřebiče
- 14 Ovládání vašeho nového spotřebiče
- 22 Tipy na přípravu kávy
- 24 Péče a čištění
- 28 Řešení potíží

## DŮLEŽITÁ BEZPEČNOSTNÍ OPATŘENÍ

**My v Sage® si uvědomujeme důležitost bezpečnosti. Navrhujeme a vyrábíme spotřebiče především s velkým důrazem na vaši bezpečnost. Nicméně vás prosíme, abyste při používání elektrického spotřebiče byli opatrní a dodržovali následující bezpečnostní opatření.**

## DŮLEŽITÁ OPATŘENÍ PŘI POUŽÍVÁNÍ ELEKTRICKÝCH ZAŘÍZENÍ JE TŘEBA DODRŽOVAT ZÁKLADNÍ BEZPEČNOSTNÍ OPATŘENÍ, MEZI KTERÁ PATŘÍ:

- Před prvním použitím se prosím ujistěte, že napětí ve vaší síťové zásuvce odpovídá napětí uvedenému na typovém štítku ve spodní části přístroje. Pokud máte jakékoliv pochybnosti, obraťte se prosím na kvalifikovaného elektrikáře.
- Pečlivě si přečtěte všechny instrukce před ovládáním spotřebiče a uložte je na bezpečné místo pro možné použití v budoucnu.

- Před prvním použitím spotřebiče odstraňte a bezpečně ekologicky zlikvidujte veškerý obalový materiál a reklamní štítky. Zkontrolujte, že spotřebič není nikterak poškozen. V žádném případě nepoužívejte poškozený spotřebič, spotřebič s poškozeným přívodním kabelem apod.
- Z důvodů vyloučení rizika zadušení malých dětí odstraňte ochranný obal zástrčky síťového kabelu tohoto spotřebiče a bezpečně jej zlikvidujte.
- Nepoužívejte spotřebič na hraně pracovní desky nebo stolu. Ujistěte se, že je povrch rovný, čistý a není potřísněn vodou nebo jinou tekutinou.
- Nestavte spotřebič na plynový nebo elektrický

- sporák ani do jeho blízkosti nebo do míst, kde by se mohl dotýkat horké trouby.
- Nevkládejte žádnou část spotřebiče do plynové, elektrické nebo mikrovlnné trouby nebo na horkou plynovou nebo elektrickou plotýnku.
- Ujistěte, že je spotřebič umístěn na rovném, čistém a suchém stabilním povrchu odolném proti teplu. Nepoužívejte spotřebič na povrchu opatřeného látkou nebo podobným materiálem. Nestavte spotřebič do blízkosti stěn, závěsů nebo jiných látek citlivých na teplo nebo páru. Minimální vzdálenost od takových povrchů je 20 cm.
- Nepoužívejte spotřebič na kovové podložce,

- jako je např. odkapávací dřez.
- Zapojená síťová zásuvka musí být snadno dostupná pro případné náhlé odpojení.
  - Před připojením spotřebiče k elektrické zásuvce a jeho zapnutím zkontrolujte, že je úplně a správně sestaven. Dodržujte instrukce v tomto návodu k obsluze.
  - Nepoužívejte tento spotřebič s programátorem, časovým spínačem nebo jakoukoli jinou součástí, která spíná přístroj automaticky.
  - Nepoužívejte spotřebič v blízkosti zdrojů vody, např. kuchyňský dřez, koupelna, bazén apod.
  - Nedotýkejte se spotřebiče mokřýma nebo vlhkýma rukama.
  - Pokud je spotřebič v provozu, nenechávejte jej bez dozoru.
  - Vždy provozujte spotřebič na rovném povrchu. Spotřebič neprovozujte na nakloněném povrchu a nepřemísťujte jej ani s ním nijak nemanipulujte, pokud je v provozu.
  - Vyvarujte se políť přívodního kabelu a zástrčky vodou nebo jinou tekutinou.
  - Spotřebič vypněte a napájecí kabel odpojte od síťové zásuvky vždy, když má zůstat bez dozoru, po ukončení používání, než jej začnete čistit, než jej budete přenášet jinam, rozebírat, sestavovat nebo před jeho uložením.
  - Nepoužívejte hrubé abrazivní nebo žíravé čisticí prostředky k čištění spotřebiče.
  - Udržujte vnitřní i vnější povrch spotřebiče čistý. Dodržujte instrukce o čištění uvedené v tomto návodu k obsluze.
  - V tomto spotřebiči ani jeho blízkosti neskladujte ani nepoužívejte žádné výbušné nebo hořlavé látky, např. spreje s hořlavým plynem.
  - Pro odpojení spotřebiče ze síťové zásuvky vždy tahejte za zástrčku přívodního kabelu, nikoliv tahem za kabel.
  - Nepoužívejte jiná příslušenství než ta dodávaná společně se spotřebičem Sage®.
  - Do zásobníku vody doplňujte pouze čistou studenou vodou. Nepoužívejte žádné jiné tekutiny.
- Nedoporučujeme používat vysoce filtrovanou, demineralizovanou nebo destilovanou vodu, neboť tyto by mohly ovlivnit chuť kávy a postup přípravy kávy spotřebičem.
- Espresso nezapínejte, pokud v zásobníku není žádná voda.
  - Před extrakcí kávy, zkontrolujte, zda je držák filtru pevně usazen ve spařovací hlavě.
  - Držák filtru nikdy neuvolňujte v průběhu přípravy kávy, protože horká voda v přístroji je pod tlakem.
  - Nedotýkejte se horkých částí. Než začnete espresso čistit nebo před jeho přemístěním, vypněte jej a nechte vychladnout.

- Na horní plochu espressa, která slouží k nahřívání šálků, neodkládejte jiné předměty.
- Během provozu dbejte zvýšené opatrnosti, neboť kovové plochy se mohou během používání zahřívat.
- Během procesu odvápnění dbejte zvýšené opatrnosti, abyste se neopařili od unikající páry. Před zahájením funkce odvápnění se ujistěte, že je odkapávací miska instalována. Více informací naleznete v další části návodu.

## DŮLEŽITÉ BEZPEČNOSTNÍ POKYNY PRO POUŽÍVÁNÍ VŠECH ELEKTRICKÝCH ZAŘÍZENÍ

- Před použitím zcela odviňte napájecí kabel.
- Přívodní kabel nenechávejte viset přes okraj stolu nebo pracovní desky, dotýkat se horkých ploch nebo se zamotat.
- Z bezpečnostních důvodů doporučujeme zapojit spotřebič do samostatného elektrického obvodu, odděleného od ostatních spotřebičů. Nepoužívejte rozdvojku ani prodlužovací kabel pro zapojení spotřebiče do síťové zásuvky.
- Tento spotřebič nesmějí používat děti. Udržovat spotřebič a jeho přívod mimo dosah dětí.
- Tento spotřebič mohou používat děti ve věku 8 let a starší, pokud jsou pod dozorem nebo byly poučeny o používání spotřebiče bezpečným způsobem a rozumí případným nebezpečím. Čištění a údržbu prováděnou uživatelem nesmějí provádět děti, pokud nejsou starší 8 let a pod dozorem. Udržovat spotřebič a jeho přívod mimo dosah dětí mladších 8 let.
- Spotřebič mohou používat osoby se sníženými fyzickými, smyslovými či mentálními schopnostmi nebo nedostatkem zkušeností a znalostí, pokud jsou pod dozorem nebo byly poučeny

- o používání spotřebiče bezpečným způsobem a rozumí případným nebezpečím. Děti si se spotřebičem nesmějí hrát.
- Doporučujeme provádět pravidelnou kontrolu spotřebiče. Spotřebič nepoužívejte, je-li jakkoli poškozen nebo je-li vadný napájecí kabel nebo zástrčka. Veškeré opravy je nutné svěřit nejbližšímu autorizovanému servisnímu středisku Sage®.
- Tento spotřebič je určený pouze pro použití v domácnosti. Přístroj není určen pro komerční použití. Nepoužívejte tento spotřebič v pohyblivých se vozidlech nebo na lodi, nepoužívejte jej venku, nepoužívejte jej pro

jiný účel, než pro který je určen. V opačném případě může dojít ke zranění.

- Nikdy neponořujte spotřebič, přívodní kabel, zástrčku přívodního kabelu do vody nebo jiné tekutiny.
- Jakoukoli jinou údržbu kromě běžného čištění je nutné svěřit autorizovanému servisnímu středisku Sage®.
- Doporučujeme instalovat proudový chránič (standardní bezpečností spínače ve vaší zásuvce), abyste tak zajistili zvýšenou ochranu při použití spotřebiče. Doporučujeme, aby proudový chránič (se jmenovitým zbytkovým provozním proudem nebyl více než 30 mA) byl instalován do

elektrického obvodu, ve kterém bude spotřebič zapojen. Obratě se na svého elektrikáře pro další odbornou radu.

- Uchovávejte spotřebič a přívodní kabel mimo dosah dětí.



### VAROVÁNÍ

- **RIZIKO POPÁLENÍ**
- **VYSOCE HORKÁ PÁRA POD TLAKEM**
- **DĚTI MUSÍ BÝT VŽDY POD DOHLEDEM!**

## DŮLEŽITÉ INSTRUKCE O VODNÍM FILTRU

- Uchovávejte vodní filtr mimo dosah dětí.
- Skladujte vodní filtr na suchém místě v originálním balení.
- Nevystavujte vodní filtr vlhku a přímému slunečnímu záření.
- Nepoužívejte poškozený vodní filtr.
- Vodní filtr záměrně nepoškozujte.
- Pokud kávovar delší dobu nepoužíváte, vyprázdněte nádržku na vodu, pokud jste tak neučili předtím, a vyměňte vodní filtr.



### POKYNY A INFORMACE O NAKLÁDÁNÍ S POUŽITÝM OBALEM

Použitý obalový materiál odložte na místo určené obcí k ukládání odpadu.

### LIKVIDACE POUŽITÝCH ELEKTRICKÝCH A ELEKTRONICKÝCH ZAŘÍZENÍ

Tento symbol na produktech anebo v průvodních dokumentech znamená, že použité elektrické a elektronické výrobky nesmí být přidány do běžného komunálního odpadu. Ke správné likvidaci, obnově a recyklaci předejte tyto výrobky na určená sběrná místa. Alternativně v některých zemích Evropské unie nebo jiných evropských zemích můžete vrátit své výrobky místnímu prodejci při koupi ekvivalentního nového produktu. Správnou likvidací tohoto produktu pomůžete zachovat cenné přírodní zdroje a napomáháte prevenci potenciálních negativních dopadů na životní prostředí a lidské zdraví, což by mohly být důsledky nesprávné likvidace odpadů.

Další podrobnosti si vyžádejte od místního úřadu nebo nejbližšího sběrného místa. Při nesprávné likvidaci tohoto druhu odpadu mohou být v souladu s národními předpisy uděleny pokuty.

### Pro podnikové subjekty v zemích Evropské unie

Chcete-li likvidovat elektrická a elektronická zařízení, vyžádejte si potřebné informace od svého prodejce nebo dodavatele.



Výrobek je v souladu s požadavky EU.



**POUZE PRO DOMÁCÍ POUŽITÍ.  
NEPONOŘUJTE DO VODY NEBO JINÉ TEKUTINY.  
PŘED POUŽITÍM ZCELA ODVIŇTE PŘÍVODNÍ KABEL.**

Změny v textu, designu a technických specifikacích se mohou měnit bez předchozího upozornění a vyhraujeme si právo na jejich změnu.

Anglická verze je původní verze. Česká verze je překlad původní verze.

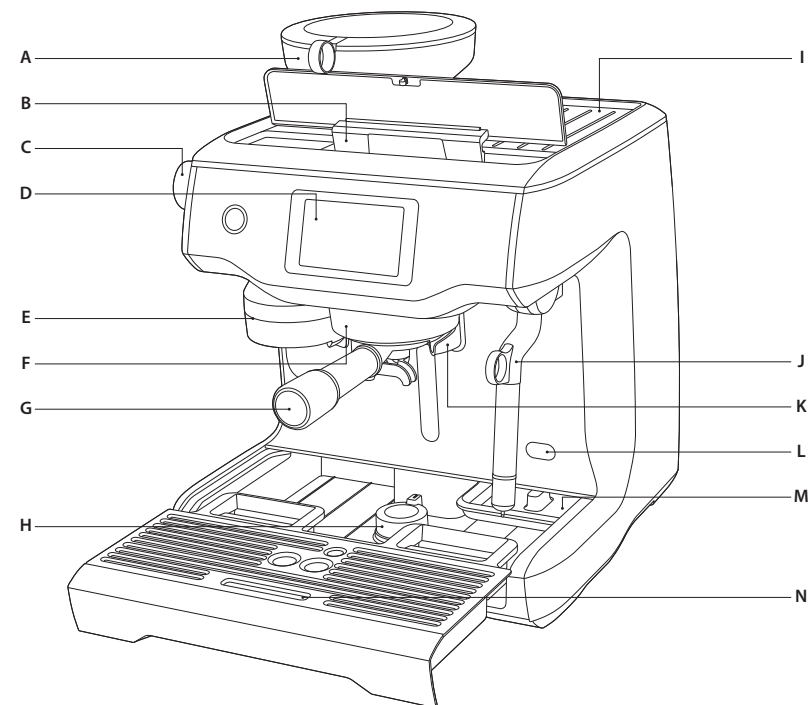
Adresa výrobce:  
HWI International Limited,  
48–62 Hennessey Road,  
Wanchai, Hong Kong

Adresa dovozce do EU:  
FAST ČR, a.s.,  
Černokostelecká 1621,  
251 01 Říčany, Czech Republic

**POUZE PRO DOMÁCÍ POUŽITÍ  
UCHOJTE TYTO INSTRUKCE**



## Popis vašeho nového spotřebiče



- A. Integrovaný kónický mlýnek**  
S vyjímatelným zásobníkem na kávová zrna o obsahu 280 g.
- B. 2,5 l vyjímatelná nádržka na vodu** plněná ze shora s integrovaným vodním filtrem a podsvíceným indikátorem hladiny vody.
- C. Otočný ovladač nastavení hrubosti mletí**  
Nastavte požadovanou hrubost mleté kávy, která nejvíce vyhovuje použitým kávovým zrnům.
- D. Dotykový displej**  
Dotykové rozhraní displeje; zobrazuje aktuální nastavení.
- E. Výdej mleté kávy**  
Funkce automatické mletí, dávkování a upěchování
- F. 58 mm spařovací hlava** se zabudovaným tělesem pro udržování optimální teploty během extrakce kávy
- G. 58 mm široká nerezová páka**
- H. Vysunovací noha s otočným mechanismem**  
Umožňuje kávovar nadzdvihnout pro snadnou manipulaci.
- I. Plocha určená pro nahřívání šálek**
- J. Parní tryska**  
Vybavená technologií "cool touch" (i během provozu zůstává studená na dotyk) a se zabudovaným teplotním senzorem.
- K. Samostatný vývod horké vody** pro přípravu long black nebo nahřívání šálek
- L. Přístupový otvor pro odvěpnění**
- M. Zabudovaná zásuvka** pro uložení příslušenství
- N. Vyjímatelná odkapávací miska** s indikátorem plnosti (Empty Me!)



## Funkce vašeho nového spotřebiče

### BAREVNÝ DOTYKOVÝ DISPLEJ

Vyberte vámi preferovanou kávu a dotykem na displeji svůj výběr potvrďte. Nastavte intenzitu připravované kávy, strukturu a teplotu mléka. Kávovar umožňuje upravit parametry vaší oblíbené kávy a uložit takto upravenou kávu do paměti. Snadno a rychle si tak připravíte svoji oblíbenou kávu.

### AUTOMATICKÉ MLETÍ, DÁVKOVÁNÍ A UPĚCHOVÁNÍ

Kávovar umožňuje automatické mletí, dávkování a upěchování kávy.

### OTOČNÝ OVLADAČ HRUBOSTI MLETÍ

Pomocí ovladače můžete nastavit požadovanou hrubost mletí od jemné po hrubou pro optimální extrakci kávy.

### NEREZOVÝ KÓNICKÝ MLÝNEK

Maximalizuje plochu pro mletí kávových zrn, abyste dosáhli plné chuti výsledné kávy.

### AUTOMATICKÉ PĚNĚNÍ MLÉKA

Kávovar je vybaven funkcí automatického pění mléka na požadovanou teplotu a strukturu od hedvábně hladkého mléka na latté až po krémové mléko na cappuccino. Systém automaticky uvolní zbytek mléka z parní trysky po jejím uvedení do původní pozice.

### EXTRAKCE KÁVY A GENERACE PÁRY SOUČASNĚ

Kávovar je vybaven dvěma nerezovými ohřívači vody – jeden pro extrakci kávy, druhý pro výdej páry. Budete tak moci současně připravovat kávu a pění mléko.

### PŘESNÉ OVLÁDÁNÍ

#### Elektronický PID systém kontroly teploty

Elektronická kontrola teploty zajišťuje přesnou teplotu vody pro zajištění optimální chuti vaší kávy.

#### Aktivně prohřívaná spařovací hlava

Komerční 58 mm spařovací hlava se zabudovaným tělesem pro udržování optimální teploty během extrakce kávy.

#### Regulace tlaku při výdeji kávy

Přetlakový ventil (OPV) vymezuje maximální tlak pro zajištění optimální chuti vaší kávy.

#### Systém nízko-tlakového předspaření

Postupně zvyšuje tlak vody, aby docházelo k rovnoměrnému nabobtnání mleté kávy a následné extrakci.

#### Dvě čerpadla

Samostatná čerpadla na přípravu kávy a generaci páry napomáhají udržovat konstantní tlak během celé extrakce.

#### Programovatelná teplota extrahované kávy

Umožňuje uživateli nastavit teplotu vody podle vlastních preferencí.

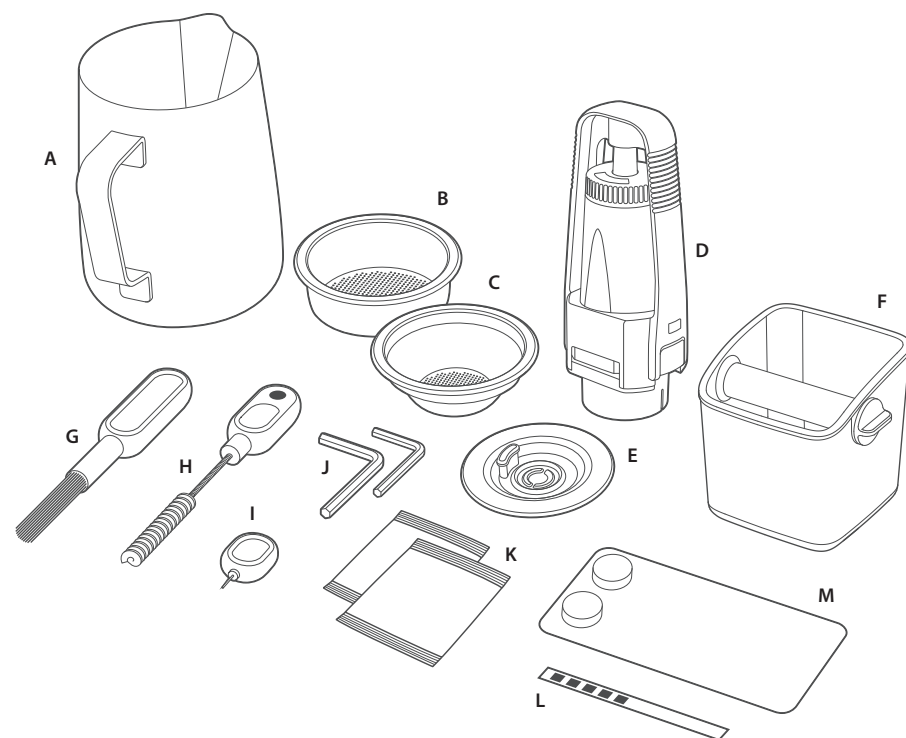
### DOPLŇKOVÉ FUNKCE

#### Automatické spuštění

Kávovar se spustí v předem určený čas.

#### Automatické vypnutí

Kávovar se automaticky vypne po 30 minutách.



### PŘÍSLUŠENSTVÍ

- A. Nerezová konvička pro pění mléka
- B. Sítko pro 2 šálky
- C. Sítko pro 1 šálek
- D. Držák vodního filtru
- E. Čistící disk
- F. Odklepávač na kávovou sedlinu
- G. Čistící kartáček
- H. Pomůcka na čištění s magnetem
- I. Pomůcka na čištění parní trysky
- J. 2 imbusové klíče
- K. Čistící prostředek na čištění parní trysky
- L. Test tvrdosti vody
- M. Čistící tablety



## Ovládání vašeho nového spotřebiče

### PŘED PRVNÍM POUŽITÍM

#### Příprava spotřebiče

Odstraňte veškerý obalový materiál ze spotřebiče a tento správně zlikvidujte. Ujistěte se, že jste z obalového materiálu vyjmuli všechno příslušenství před jeho správnou likvidací.

Vyjměte nádržku na vodu umístěnou v zadní části kávovaru.

Omyjte části spotřebiče a příslušenství (nádržka na vodu, páka, sítko, nádobka na napětí) v teplé vodě s trochou přípravku na mytí nádobí a poté řádně opláchněte.

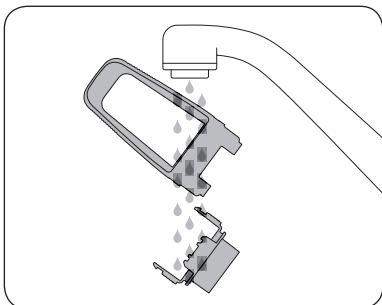


#### TIP

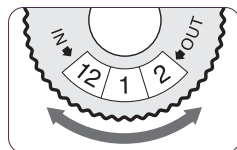
Pro snadnou manipulaci je kávovar vybaven vysunovací nohou, která se nachází pod odkapávací miskou. Pokud otočíte mechanismem do pozice „UNLOCK“, noha se vysune a nadzdvihne kávovar. Umožní tak snazší přístup k nádržce na vodu nebo k přemístění kávovaru na jiné místo.

### INSTALACE VODNÍHO FILTRU

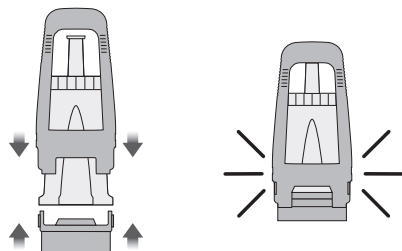
- Vyjměte vodní filtr a držák vodního filtru z plastového sáčku.
- Omyjte držák pod studenou vodou.



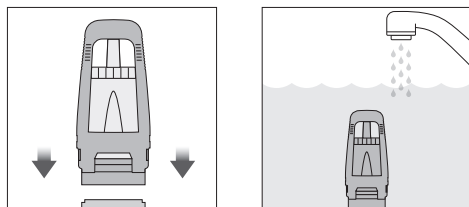
- Nastavte datum výměny na příští měsíc. Doporučujeme vyměňovat filtr po 3 měsících.



- Vložte vodní filtr do horní části držáku. Spodní část přiložte zesponu a zacvakněte – viz obrázky níže.



- Držák vodního filtru vložte do nádržky na vodu tak, aby spodní část držáku byla zarovnána současně s adaptérem uvnitř nádržky na vodu. Stiskněte držák vodního filtru směrem dolů, aby byl pevně usazen na adaptéru.
- Naplňte zásobník studenou vodou před vložením a zajištěním do kávovaru.



#### POZNÁMKA

Pokud budete vyměňovat vodní filtr pravidelně každé 3 měsíce nebo po 40 l spotřebované vody, nebudete muset provádět odvápnění

kávovaru. Obratete se na svého prodejce, pokud potřebujete zakoupit vodní filtr.

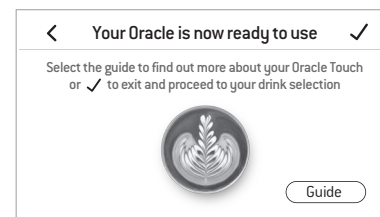


#### POZNÁMKA

V kávovaru nepoužívejte filtrovanou, demineralizovanou nebo destilovanou vodu. Můžete tím ovlivnit chuť výsledné kávy a provoz kávovaru.

### PRVNÍ POUŽITÍ

1. Stiskněte tlačítko POWER pro zapnutí kávovaru.
2. Postupujte podle instrukcí na displeji, které vás provedou prvočním nastavením.
3. Po dokončení nastavení se na displeji zobrazí hlášení, že je kávovat připravený k použití.



Kávovar je nyní v pohotovostním režimu.

4. Stiskněte ikonu „Guide“ a kávovar zobrazí průvodce, který vás provede přípravou šálku kávy krok za krokem. Stiskněte ikonu ✓ pro přepnutí do nabídky kávy; nebo stiskněte ikonu < pro návrat do nabídky nastavení. Pokud budete potřebovat spustit průvodce (Guide), vstupte do nabídky nastavení.



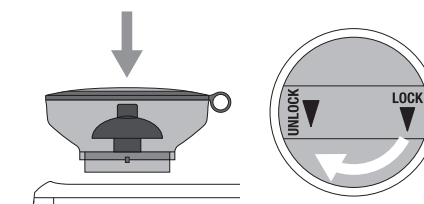
#### POZNÁMKA

Pokud máte tvrdou vodu (test ukáže tvrdost 4 až 5), doporučujeme používat vodu z jiného zdroje. Můžete používat mírně filtrovanou vodu, balenou nebo minerální vodu. Tím i prodloužíte životnost vodního filtru a četnost odvápnění. Nicméně před nalitím vody do nádržky vždy zkontrolujte její tvrdost a upravte tvrdost vody v nastavení kávovaru. Nepoužívejte příliš filtrovanou vodu, např. vodu upravenou reverzní osmózou, pokud není zpětně obohacena o část minerálního obsahu.

Nikdy nepoužívejte destilovanou vodu, vodu s žádným nebo nízkým obsahem minerálů. Může to ovlivnit chuť výsledné kávy i funkčnost kávovaru.

### PROVOZ MLÝNKU

Do kávovaru v horní části vložte zásobník na kávová zrna. Otočte zámek ve směru „LOCK“, abyste zásobník uzamkli do kávovaru. Naplňte zásobník čerstvými kávovými zrny.



#### TIP

Doporučujeme používat kvalitní kávová zrna 100 % Arabiky s uvedením data pražení na obalu. Nepoužívejte balení s daty „Spotřeba před“ nebo „Spotřeba do“. Kávová zrna je vhodné spotřebovat do 5–20 dnů od data pražení. Mletá káva ze starých zrn může rychleji protéci pákou, může být hořká a vodnatá.



## VÝBĚR KÁVY

Pro vstup do nabídky kávy stiskněte ikonu . Přejedte prstem po displeji a vyberte vaši oblíbenou kávu. Stiskněte ikonu  pro zobrazení průvodce Oracle™ Touch.

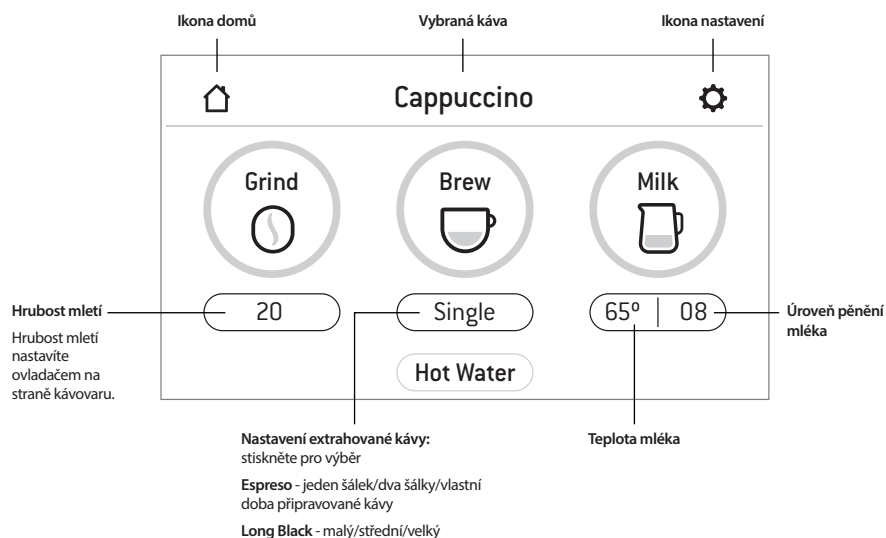


## POZNÁMKA

Udržujte dotykový displej suchý a čistý, abyste zajistili jeho správnou funkčnost.

## VÝBĚR KÁVY

V této části můžete přizpůsobit svoji oblíbenou kávu stisknutím oválných ikon. Nemůžete ale nastavit hrubost mletí. Pro úpravu hrubosti mletí použijte otočný ovladač na straně kávovaru.



## VÝBĚR HRUBOSTI MLETÍ

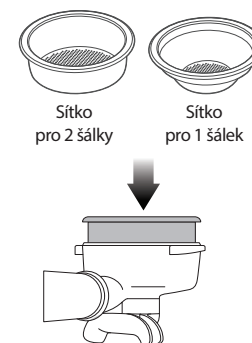
Mlýnek kávovaru nabízí 45 nastavení hrubosti mletí (1 – nejjemnější, 45 nejhrubší), ze kterých můžete vybírat to nejvhodnější nastavení pro vaše kávová zrna, abyste dosáhli optimálních výsledků.

Doporučujeme začít s nastavením 30 a upravit dle potřeby po přípravě kávy.

Pro nastavení hrubosti mletí použijte otočný ovladač. Otočením proti směru chodu hodinových ručiček vybíráte hrubší nastavení. Otočením po směru chodu hodinových ručiček vybíráte jemnější nastavení.

## VÝBĚR SÍTKA

Podle počtu připravovaných šálek vložte sítko pro 1 nebo pro 2 šálky do kávy.



Použijte sítko pro 1 šálek pro přípravu 1 šálku kávy.

Použijte sítko pro 2 šálky pro přípravu 2 šálek kávy, pro přípravu silné kávy, příp. pro přípravu kávy do hrnků nebo velkých šálek.

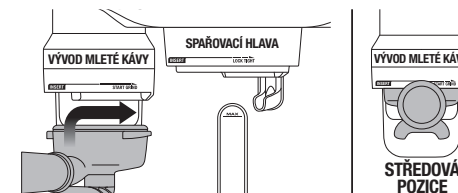
## POZNÁMKA

Při výměně sítok pro 1 a 2 šálky bude třeba upravit i hrubost mletí, abyste dosáhli kávy podle vlastních preferencí.

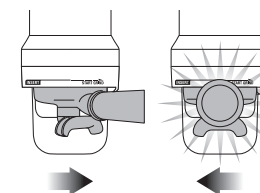
## AUTOMATICKÉ MLETÍ, DÁVKOVÁNÍ A UPĚCHOVÁNÍ

Zarovnejte rukojeť páky s nápisem „INSERT“ na vývodu mleté kávy. Vložte páku do vývodu a otočte po směru šipky znázorněné na vývodu

mleté kávy, až bude rukojeť páky ve středové pozici.



Abyste aktivovali automatické mletí, dávkování a upěchování, uchopte rukojeť páky a krátce otočte doprava a vraťte do středové pozice. Spustí se proces mletí, dávkování a upěchování.



Jakmile je káva namletá a upěchovaná, otočte rukojeť páky doleva, až bude rukojeť zarovnána s nápisem „INSERT“ na vývodu mleté kávy. Páku vyjměte z vývodu.

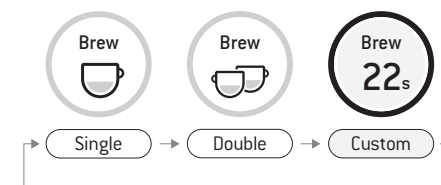
## VLOŽENÍ PÁKY DO SPAŘOVACÍ HLAVY

Zarovnejte rukojeť páky s nápisem „INSERT“ na spařovací hlavě. Vložte páku do spařovací hlavy a otočte po směru šipky znázorněné na spařovací hlavě, až ucítíte mírný odpor.

## VÝDEJ KÁVY

Stiskněte ikonu „Brew/Single“ pro zahájení výdeje kávy pro 1 šálek. Stiskněte ikonu „Brew/Double“ pro zahájení výdeje kávy pro 2 šálky. Stisknutím ikony „Brew/Custom“ zahájíte výdej kávy po vámi preferovaný čas – více informací níže.

Doby výdeje kávy pro 1 a 2 šálky jsou přednastavené, ale je možné je upravit.



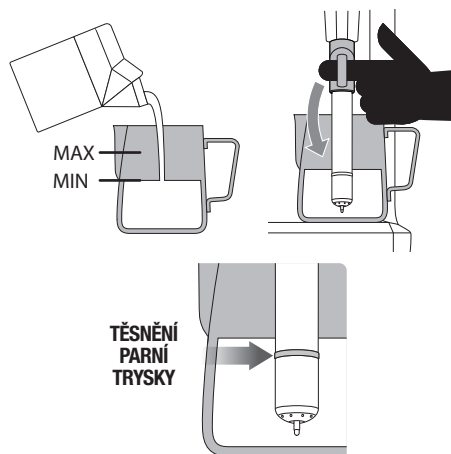
## MANUÁLNÍ ÚPRAVA VÝDEJE KÁVY

Stiskněte a podržte ikonu „Brew“ asi na 2 sekundy pro vstup do režimu manuální úpravy výdeje kávy. Stiskněte ikonu „Brew“ pro zahájení extrakce, stiskněte ikonu „Brew“ znovu pro ukončení extrakce.

## PĚNĚNÍ MLÉKA

Na trhu existuje několik značek a druhů mléka, mléčných náhražek apod. Každý druh mléka se bude lišit ve výsledné struktuře mléka, proto budete muset vyzkoušet, jaké nastavení vyhovuje jakému druhu mléka.

Používejte vždy čerstvé vychlazené mléko. Naplňte konvičku na pění mlékem maximálně po výlevku (viz obrázky níže). Zdvihněte parní trysku a vložte pod ní konvičku s mlékem. Konvička s mlékem má být postavena na mřížce odkapávací misky. Ponořte parní trysku do mléka. Ujistěte se, že je zcela ponořená a že mléko zakrývá těsnění parní trysky.



Pro zahájení procesu pění stiskněte ikonu „Milk“. Na LCD displeji se bude zobrazovat narůstající teplota, jak se mléko ohřívá. Proces pění mléka se automaticky zastaví, jakmile je dosažena nastavená teplota. Zdvihněte parní trysku a konvičku odstraňte z odkapávací misky. **Otřete parní trysku a její konec pomocí mírně navlhčené měkké houbičky.** Sklopte parní trysku. Automaticky dojde k uvolnění páry a vyčištění parní trysky.

## POZNÁMKA

Před procesem pění mléka vždy vyčistěte parní trysku krátkým spuštěním funkce páry. Pro zahájení a ukončení použijte ikonu „Milk“. Tím parní trysku jednak vyčistíte, a jednak zahřejete na provozní teplotu.

## MANUÁLNÍ PĚNĚNÍ MLÉKA

Při manuálním pění mléka jsou funkce automatického pění a automatického vypnutí mimo provoz.

Zdvihněte parní trysku. Stiskněte a podržte ikonu „Milk“ asi na 2 sekundy pro vstup do režimu manuálního pění mléka. Stiskněte ikonu „Milk“ pro zahájení pění.

Jakmile mléko dosáhlo požadované teploty a struktury, stiskněte ikonu „Milk“ pro ukočení pění.

**Otřete parní trysku a její konec pomocí mírně navlhčené měkké houbičky.** Sklopte parní trysku. Automaticky dojde k uvolnění páry a vyčištění parní trysky.

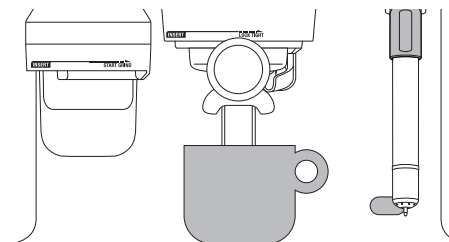
## VAROVÁNÍ

**RIZIKO POPÁLENÍ! I PO VYPNUTÍ KÁVOVARU MŮŽE Z PARNÍ TRYSKY UNIKNOUT MALÉ MNOŽSTVÍ HORKÉ PÁRY. DĚTI MUSÍ BÝT VŽDY POD DOHLEDEM.**

## LONG BLACK

Kávovar umožňuje přípravu kávy long black. Můžete zvolit mezi 3 nastaveními – small (malá káva long black), medium (středně velká káva long black) a large (velká káva long black).

Vložte páku s upěchovanou kávou do spařovací hlavy. Do šálku nejprve nateče extrahovaná káva a poté se automaticky spustí výdej horké vody.



NASTAVENÍ KÁVOVARU	MNOŽSTVÍ EXTRAHOVANÉ KÁVY
Small	Cca 180 ml
Medium	Cca 240 ml
Large	Cca 360 ml

## POZNÁMKA

Výše uvedená množství extrahované kávy jsou jen předběžná. Aktuální množství se může lišit v závislosti na stupni pražení kávových zrn, směsi kávových zrn, jejich čerstvosti i nastavené hrubosti mletí. Tyto faktory ovlivňují stupeň extrakce a množství extrahované kávy.

## HORKÁ VODA

Výdej horké vody můžete použít k ohřátí šálků nebo pro přidání horké vody do šálku.

Pro zahájení a ukončení výdeje horké vody slouží ikona „HOT WATER“ na displeji.

Voda přestane vytékat po asi 30 sekundách, tím kávovar zajišťuje, že bude horká voda vydávána při stále teplotě. V závislosti na velikosti šálku budete muset stisknout ikonu „HOT WATER“ dvakrát.

## POZNÁMKA

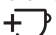
Nepouštějte výdej horké vody a výdej kávy současně.

## PŘIDÁNÍ NOVÉ KÁVY


Stiskněte ikonu „Create New“ (příp. Add New) pro vytvoření vlastního nápoje. Upravte parametry základních nastavení a uložte si své vlastní.



## Add New

Případně můžete uložit aktuální nastavení stisknutím ikony .

## NABÍDKA NASTAVENÍ

Pro vstup do nabídky nastavení stiskněte ikonu  v pravém horním rohu displeje.

## Průvodce

Kávovar zobrazí průvodce, který vás provede přípravou šálku kávy krok za krokem.

## Automatické spuštění

Funkce automatického spuštění je volitelná funkce. Tato funkce vám umožňuje nastavit čas, kdy se má kávovar zapnout.

## Datum a čas

Nastavení data a času je volitelné. Můžete nastavit datum a čas.

## Cyklus čištění

Cyklus čištění čistí vnitřní potrubí a proplachuje spařovací hlavu. Zobrazení na displeji vás upozorní, kdy je třeba provést cyklus čištění.

## Cyklus odvápnění

Pravidelné odvápnění chrání kávovar před nahromaděním minerálních usazenin a vodního kamene. Zobrazení na displeji vás upozorní, kdy je třeba provést cyklus odvápnění.

### Teplota kávy

Tato volba umožňuje upravit teplotu extrahované kávy.

### Výchozí teplota mléka

Tato volba umožňuje upravit výchozí teplotu mléka u všech druhů kávy, které obsahují mléko.

### Tvrdost vody

Neprve proveďte test tvrdosti vody pomocí dodávaného testovacího proužku. Podle výsledku testu upravte nastavení tvrdosti vody. To ovlivní, jak často budete provádět cyklus odvápnění.

### Jas displeje

Tato volba umožňuje nastavit jas displeje.

### Jas provozního osvětlení

Tato volba umožňuje nastavit jas provozního osvětlení.

### Úroveň hlasitosti

Tato volba umožňuje nastavit hlasitost varování a upozornění.

### Režim demo

Tato volba je pouze ukázkou zobrazení Oracle™.

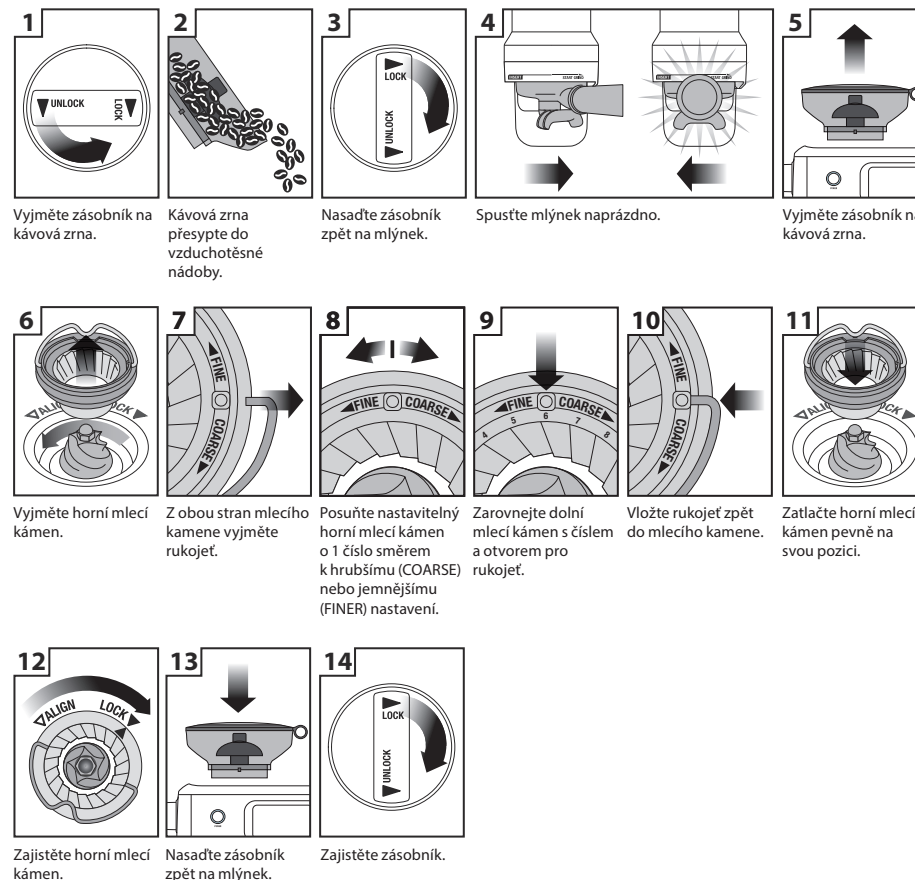
### Tovární nastavení

Použijte tuto volbu pro obnovu továrního nastavení. Všechna vámi provedená nastavení budou smazána a hodnoty se vrátí na původní hodnoty z továrny.

## PŘEPRAVA A ULOŽENÍ

Doporučujeme zcela vyprázdnit oba ohřivače vody před přepravou nebo uložením kávovaru na delší dobu.

Tím zabráníte případnému zamrznutí vody ve vnitřním potrubí, pokud bude kávovar vystaven extrémně nízkým teplotám.



1 Vyměňte zásobník na kávová zrna.

2 Kávová zrna přesypte do vzduchotěsné nádoby.

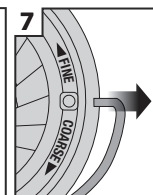
3 Nasadte zásobník zpět na mlýnek.

4 Spusťte mlýnek naprázdno.

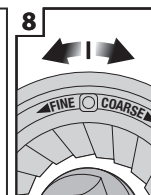
5 Vyměňte zásobník na kávová zrna.



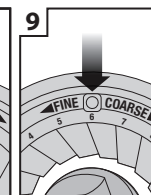
6 Vyměňte horní mlecí kámen.



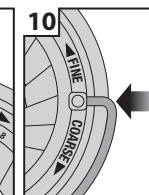
7 Z obou stran mlecího kamene vyjměte rukojeť.



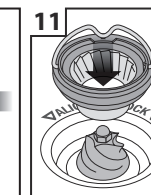
8 Posuňte nastavitelný horní mlecí kámen o 1 číslo směrem k hrubšímu (COARSE) nebo jemnějšímu (FINER) nastavení.



9 Zarovnejte dolní mlecí kámen s číslem 4 otvorem pro rukojeť.



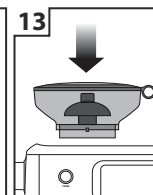
10 Vložte rukojeť zpět do mlecího kamene.



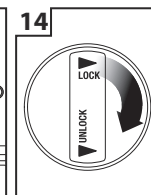
11 Zatláčte horní mlecí kámen pevně na svou pozici.



12 Zajistěte horní mlecí kámen.



13 Nasadte zásobník zpět na mlýnek.



14 Zajistěte zásobník.



## Tipy na přípravu kávy

### PŘEDEHŘÁTÍ

#### Přehřátí šálku nebo sklenice

Zahřátý šálek napomáhá udržet optimální teplotu kávy. Šálek můžete přehřát pomocí horké vody z vývodu horké vody a umístěním na plochu pro přehřátí šálků.

#### Přehřátí páky a sítka

Studená páka a sítko mohou snížit teplotu extrakce natolik znatelně, že mohou výrazně ovlivnit kvalitu výsledné kávy. Vždy se ujistěte, že jsou páka i sítko přehřátá horkou vodou z vývodu horké vody nebo spařovací hlavě před každým jejich použitím.



### POZNÁMKA

Vždy otřete sítko před vložením a napěchováním kávy, neboť vlhkost může podpořit tvorbu tzv. kanálů, kde voda obtéká mletou kávu během extrakce.

### MLETÍ

Při mletí je třeba dbát na to, aby byla káva jemná, nicméně ne příliš jemná. Stupeň mletí ovlivní rychlost toku vody, kterou bude voda skrz namletou kávu protékat sítkem, a rovněž i výslednou chuť kávy.

Pokud je káva namletá příliš jemno (vypadá jako prášek a při promnutí mezi prsty se podobá hladké mouce), voda nebude moci skrz kávu protékat, i když bude pod tlakem. Výsledná káva bude pře-extrahovaná, tmavá a hořká.

Pokud je káva namletá nahrubo, voda proteče kávou v sítku velmi rychle. Výsledná káva bude pod-extrahovaná, bez výrazné barvy a chuti.

### AUTOMATICKÉ MLETÍ, DÁVKOVÁNÍ A UPĚCHOVÁNÍ KÁVY

- Ujistěte se, že je zásobník na kávová zrna naplněn čerstvými kávovými zrny. Do zásobníku nikdy nesypte mletou kávu.
- Otřete přebytečnou kávu z okraje páky a sítka, abyste zajistili správné těsnění při vložení do spařovací hlavy a během výdeje kávy.
- Pro úpravu výšky použijte imbus. Vyjměte pomůcku k pěchování z vývodu mleté kávy. Poté uvolněte úchyt pomůcky k pěchování otáčením proti směru chodu hodinových ručiček. Pomocí imbusu uvolněte spojovací šroub pro nastavení výšky úchytu.

### VYČIŠTĚNÍ SPAŘOVACÍ HLAVY

Před vložením sítka do spařovací hlavy, nechte hlavou protéct malé množství vody stisknutím ikony „Brew“. Nechte vodu protékat asi 5 sekund. Poté stiskněte ikonu „Brew“ znovu pro zastavení toku. Tím odstraníte zbytky mleté kávy z předchozí přípravy a rovněž stabilizujete teplotu hlavy před samotnou extrakcí.

### EXTRAKCE KÁVY

- Káva začne vytékat po asi 8–12 sekundách (tato doba zahrnuje dobu předspaření) a měla by dosahovat konsistence kapajícího medu.
- Pokud voda začne vytékat dříve, je možné, že máte buď málo kávy v sítku, nebo je káva namletá příliš nahrubo. Toto je POD-EXTRAHOVANÁ káva.
- Pokud káva začne jen kapat, ale nevytéká po asi 12 sekundách, je káva namletá příliš jemno. Toto je PŘE-EXTRAHOVANÁ káva.

Lahodná káva je dosažena perfektním vyvážením mezi sladkostí, kyselostí a hořkostí.

Chuť vaší kávy závisí na mnoha faktorech, jako jsou typ kávových zrn, stupeň pražení, čerstvost, hrubost nebo jemnost mleté kávy, dávkování mleté kávy a tlak při upěchování.

Zohledněte tyto faktory při přípravě kávy, abyste dosáhli té pravé chuti.

### PRŮVODCE EXTRAKCÍ

KÁVA	STUPEŇ MLETÍ	DOBA EXTRAKCE
PŘE-EXTRAHOVANÁ KÁVA HOŘKÁ · SVÍRAVÁ	PŘÍLIŠ JEMNÁ	NAD 40 s
VYVÁŽENÁ KÁVA	OPTIMÁLNÍ	MEZI 25–35 s
POD-EXTRAHOVANÁ KÁVA NEROZVINUTÁ · KYSELÁ	PŘÍLIŠ HRUBÁ	POD 20 s



### POZNÁMKA

Pokud používáte kávovar nepřetržitě po dobu 30 minut, nechte jej vychladnout asi na 3 minut před dalším použitím.

### NAPĚNĚNÍ MLÉKA

- Vždy používejte čerstvé studené mléko.
- Naplňte nádobku na napěnění až po výlevku. Je důležité dodržovat minimální hladinu mléka, ta má zakrývat těsnění parní trysky.
- Abyste vyčistili parní trysku od zkondenzované vody, ujistěte se, že parní tryska směřuje dolů. Stiskněte ikonu „Milk“ na displeji a nechte páru unikat několik sekund. Stiskněte ikonu „Milk“ znovu pro ukončení výdeje páry.
- Pokud pěníte mléko automaticky, ujistěte se, že parní tryska směřuje dolů.



### TIP

U pění mléka je důležité, aby byly otvory v parní trysce čisté. I mírně ucpané otvory mohou znemožnit parní trysce správné napěnění mléka.

**Otřete parní trysku a její konec pomocí mírně navlhčené měkké houbičky PO**

**každém použití.** Otřetím odstraníte většinu mléka z parní trysky. Poté sklopte parní trysku. Automaticky dojde k uvolnění páry a vyčištění parní trysky.

### Po napěnění

- Nádobkou s mlékem klepněte o pracovní desku, abyste odstranili nežádoucí bubliny.
- Zatočte nádobkou, abyste dosáhli hladké a jemné struktury mléka.
- Nalijte mléko do kávy.
- Klíčem k úspěchu je třeba pracovat dostatečně rychle, než mléko začne oddělovat a crema začne mizet.

### Manuální pění mléka

- Parní trysku zdvihněte a ponořte konec parní trysky 1–2 cm pod hladinu mléka, blíže k pravé straně nádoby v úhlu 45 stupňů. Stisknutím a podržením ikony „Milk“ asi na 2 sekundy vstoupíte do režimu manuálního pění mléka. Poté stiskněte ikonu „Milk“ pro zahájení pění.
- Udržujte konec parní trysky pod nebo těsně u hladiny a cirkulaci mléka.
- Pomalu vynořte trysku těsně ke hladině mléka, zatímco se mléko otáčí. Tím konec parní trysky vhání do mléka vzduch a dochází k pění. Opatrně vynořte konec parní trysky nad hladinu, aby se mléko neustále dostatečně rychle otáčelo.
- Udržujte konec parní trysky pod nebo těsně u hladiny a cirkulaci mléka, až dosáhnete požadovaného objemu.
- Nyní ponořte parní trysku hlouběji do mléka, aby se prohřála spodní část nádoby, ale udržujte stálou cirkulaci mléka. Správná teplota mléka je mezi 55–65 °C, tuto teplotu poznáte při doteku dna nádoby.
- Stiskněte ikonu „Milk“ pro ukončení výdeje páry PŘED vynořením parní trysky z mléka.
- **Otřete parní trysku a její konec pomocí mírně navlhčené měkké houbičky.** Sklopte parní trysku. Automaticky dojde k uvolnění páry a vyčištění parní trysky.

## RADY A TIPY

- Vždy používejte čerstvé namletou kávu pro dosažení jedinečné chuti a struktury.
- Používejte 100 % kávu Arabiku, která na balení uvádí datum pražení. Nepoužívejte kávová zrna s datem „Použijte do“ nebo „Spotřebujte do“.
- Kávová zrna je vhodné spotřebovat do 5 až 20 dnů od pražení. Doporučujeme mlít kávu těsně před samotnou přípravou kávy.
- Nakupujte kávová zrna v malých dávkách, abyste snížili dobu skladování.
- Uchovávejte kávová zrna na chladném, tmavém a suchém místě. Pokud máte možnost, skladujte je ve vakuové nádobě.



## Péče a čištění

### BAREVNÝ DOTYKOVÝ DISPLEJ

Udržujte dotykový displej suchý a čistý, abyste zajistili jeho správnou funkčnost.

### CYKLUS ČIŠTĚNÍ

- Na displeji se zobrazí hlášení, jakmile je třeba provést cyklus čištění (po cca 200 extrakcí). Nebo stiskněte ikonu a vyberte „Clean Cycle“. Cyklus čištění čistí vnitřní potrubí a proplachuje spařovací hlavu.
- Postupujte podle instrukcí na displeji.

### INSTALACE VODNÍHO FILTRU

- Vyměňte a vyhodte použitý vodní filtr.
- Omyjte držák pod studenou vodou.
- Vložte vodní filtr do horní části držáku. Spodní část přiložte zesponu a zacvakněte.
- Držák vodního filtru vložte do nádržky na vodu tak, aby spodní část držáku byla zarovnána současně s adaptérem uvnitř nádržky na vodu. Stiskněte držák vodního filtru směrem dolů, aby bude pevně usazen na adaptéru.
- Naplňte zásobník studenou vodou před vložením a zajištěním do kávovaru.

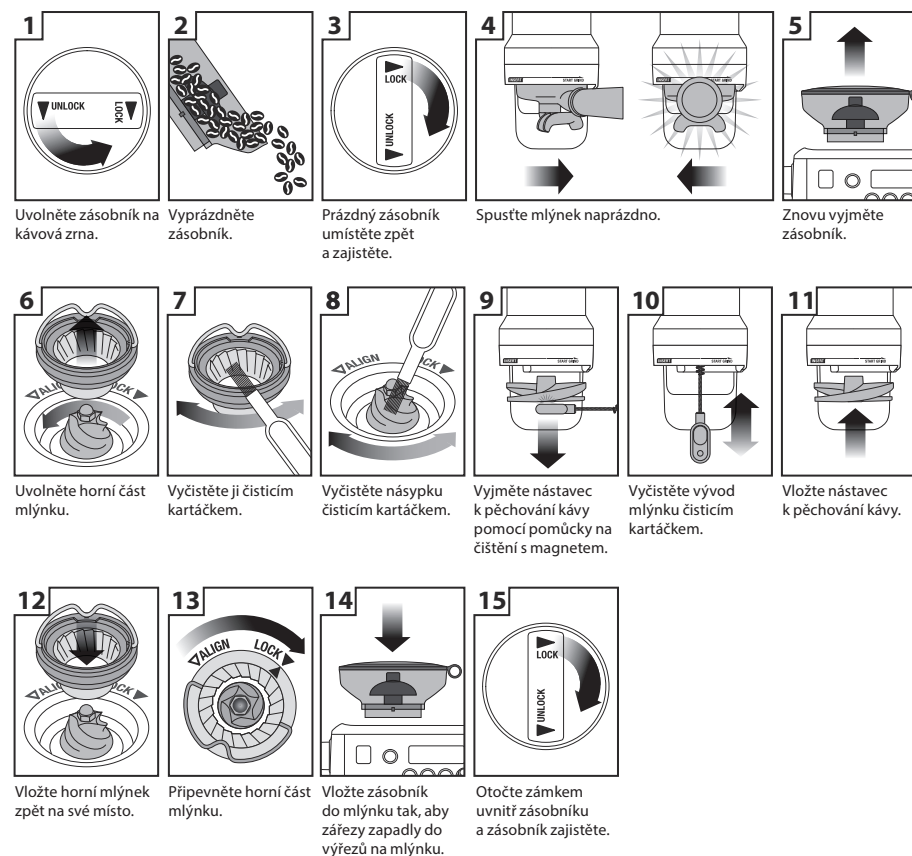


### POZNÁMKA

Obráťte se na svého prodejce, pokud potřebujete zakoupit vodní filtr.

## ČIŠTĚNÍ KÓNICKÉHO MLÝNKU

Pravidelná údržba napomáhá dosažení stálých výsledků mletí, které jsou zvláště důležité při mletí kávy na přípravu espressa.

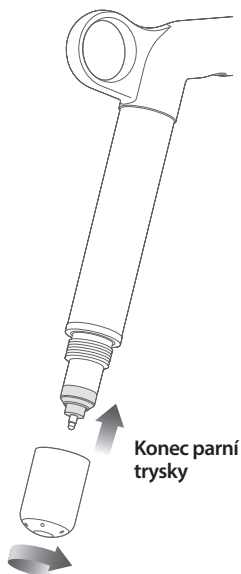


## ČIŠTĚNÍ PARNÍ TRYSKY

### POZNÁMKA

Otřete parní trysku měkkou zlehka namočenou houbičkou a ihned po použití vyčistěte parní trysku trochou páry. V opačném případě by mohlo mléko zaschnout a proces pění mléka by nemusel být efektivní.

- Pokud se některý z otvorů parní trysky zablokuje, ujistěte se, že je páka páry v středové pozici a pomocí jehly čistící pomůcky vyčistěte zablokovaný otvor. I částečně zablokovaný otvor může ovlivnit schopnost parní trysky efektivně pění mléko.
- Pokud je tryska stále zablokována, odšroubujte konec parní trysky. Konec parní trysky i parní trysku namočte do vody s čistícím prostředkem na čištění parní trysky (viz instrukce níže). Našroubujte konec parní trysky.



- Parní trysku můžete ponechat namočenou ve vodě, kterou nalejete do konvičky na mléko, pokud ji nebudete používat, abyste snížili riziko zablokování.

## Čistící prostředek na čištění parní trysky

1. Do konvičky na mléko nasypete obsah 1 sáčku čistícího prostředku.
2. Přidejte 240 ml horké vody.
3. Odšroubujte konec parní trysky a s parní tryskou vložte do konvičky.
4. Nechte odmočit asi 20 minut.
5. Opláchněte a našroubujte konec parní trysky na své místo. Nasměrujte parní trysku do konvičky a zapněte funkci páry asi na 10 sekund.
6. Nechte odmočit dalších 5 minut.
7. Několikrát po sobě zapněte funkci páry, abyste parní trysku vyčistili od zbytků čistícího prostředku. Otřete čistou houbičkou mírně navlhčenou v teplé vodě.
8. Otřete parní trysku čistou utěrkou dosucha.
9. Vylijte roztok z konvičky a řádně ji opláchněte.

### POZNÁMKA

Pokud používáte jiný čistící prostředek než dodávaný, řiďte se instrukcemi na obale.

Ujistěte se, že vámi používaný čistící prostředek je vhodný pro předměty, které přicházejí do kontaktu s potravinami, a je vhodný pro nerezové nádoby a výrobky ze silikonu.

Ujistěte se, že je konec parní trysky správně a pevně zašroubován, abyste se vyvarovali nesprávnému měření teploty.

## ČIŠTĚNÍ SÍTEK A PÁKY

- Sítko a páku opláchněte pod tekoucí horkou vodou přímo po použití, abyste odstranili zbytky kávy.
- Pokud se otvory v sítku ucpou, rozpustěte jednu čistící tabletu v horké vodě a namočte sítko a páku do tohoto roztoku na asi 20 minut. Řádně opláchněte.

## ČIŠTĚNÍ VODNÍHO POTRUBÍ

- Doporučujeme provádět čištění vodního potrubí po každém použití před vypnutím kávovaru. Vyprázdněte odkapávací misku. Vložte čistící disk do páky a vložte ji do

spařovací hlavy. Stiskněte ikonu „Brew“ a nechte pákou protékat vodu asi na 20 sekund. Poté stiskněte ikonu znovu pro ukončení výdeje vody. Opakujte asi 5krát, abyste odstranili i ty malé kousky mleté kávy a zbytky kávového oleje z vodního potrubí.

## ČIŠTĚNÍ SPAŘOVACÍ HLAVY

- Spařovací hlavu a vnější povrch spotřebiče otřete měkkou houbičkou zlehka namočenou na ve vodě, abyste odstranili zbytky kávy.
- Pravidelně provádějte čištění spařovací hlavy s nasazenou pákou a vloženým sítkem bez kávy, abyste odstranili zbytky kávy.
- Pokud jsou vývody ve spařovací hlavě ucpané, odšroubujte šroub ve středu mřížky. Mřížku vyčistěte a našroubujte zpět. Dbejte na to, abyste mřížku nasadili zpět správnou stranou.

## ČIŠTĚNÍ ODKAPÁVACÍ MISKY A SCHRÁNKY PRO PŘÍSLUŠENSTVÍ

- Odkapávací misku je možné vyjmout, vylít a vyčistit po každém použití nebo pokud se zobrazí indikátor Empty Me!
- Sejměte mřížku odkapávací misky. Omyjte teplou mýdlovou vodou. Indikátor Empty Me! je rovněž možno vyjmout z misky.
- Schránku pro příslušenství vyjměte a otřete měkkou zlehka namočenou houbičkou (nepoužívejte hrubé čistící prostředky, drátěnky, houbičky s drátěnkami apod.).


## ČIŠTĚNÍ VNĚJŠÍHO POVRCHU A PLOCHY PRO NAHŘÍVÁNÍ ŠÁLKŮ

- Vnější povrch a plochu pro nahřívání šálek otřete měkkou zlehka namočenou houbičkou. Otřete měkkou suchou utěrkou. Nepoužívejte hrubé čistící prostředky, drátěnky, houbičky s drátěnkami apod., neboť by mohly povrch poškrábat.

### POZNÁMKA

Spotřebič ani žádná její část nejsou vhodné pro mytí v myčce nádobí.

## ODVÁPNĚNÍ

- Používejte tuto funkci krok za krokem pro správný postup odvápnění.
- Na displeji se zobrazí hlášení, jakmile je třeba provést odvápnění. Nebo stiskněte ikonu  a vyberte „Descale Cycle“. Cyklus čištění čistí vnitřní potrubí a proplachuje spařovací hlavu.
- Postupujte podle instrukcí na displeji.
- Cyklus odvápnění může trvat až 1,5 hodiny a je třeba jej provést správně krok za krokem. **Nechte kávovar vychladnout asi na 1 hodinu, pokud jste právě připravili kávu, pěnili mléko nebo vydávali horkou vodu.**

### POZNÁMKA

NEPOKOUŠEJTE SE provést odvápnění, aniž byste nevstoupili do nabídky nastavení a nespustili proces odvápnění na displeji. Může dojít k poškození kávovaru.



## Řešení potíží

V této kapitole naleznete nejběžnější problémy, se kterými se můžete setkat během používání kávovaru. Pokud váš problém není zde uveden, nebo je uveden a přetrvává, přestaňte kávovar používat, odpojte zástrčku přívodního kabelu ze síťové zásuvky a obraťte se na autorizované servisní středisko.

**V ŽÁDNÉM PŘÍPADĚ NEOPRAVUJTE ANI NEROZEBÍREJTE KÁVOVAR SAMI. NEOBSAHUJE ŽÁDNÉ DÍLY, KTERÉ BY MOHL UŽIVATEL SÁM OPRAVIT.**

PROBLÉM	MOŽNÉ PŘÍČINY	ŘEŠENÍ
<b>Kávovar je zapnutý, ale nemele kávu.</b>	<ul style="list-style-type: none"> <li>V zásobníku nejsou žádná kávová zrna.</li> <li>Mlýnek/zásobník jsou zablokovány.</li> <li>Kávová zrna se zasekla v zásobníku.</li> </ul>	<p>Nasypte do zásobníku čerstvá kávová zrna.</p> <p>Vyjměte zásobník. Zkontrolujte jej i mlecí komoru a odstraňte příčinu zablokování. Vložte zásobníku zpět a znovu spusťte.</p>
<b>Mlýnek kávovaru se spustil, ale vydává nepříjemný zvuk.</b>	<ul style="list-style-type: none"> <li>Mlýnek je zablokovaný cizím předmětem; nebo plnicí otvor je zablokovaný.</li> <li>V mlýnku se objevila vlhkost.</li> </ul>	<p>Vyjměte zásobník. Zkontrolujte jej a odstraňte cizí předmět.</p> <p>Vyčistěte mlýnek a mlecí komoru – postupujte podle pokynů v části „Péče a čištění“.</p> <p>Nechte mlecí kameny a komoru řádně vyschnout před jejich složením. Můžete použít i fén pro urychlení procesu sušení.</p>
<b>Zásobník není možné vložit do kávovaru.</b>	<ul style="list-style-type: none"> <li>Kávová zrna blokují uzamykací systém zásobníku.</li> </ul>	<p>Vysypte kávová zrna ze zásobníku. Odstraňte kávová zrna z mlýnku. Znovu vložte zásobník do kávovaru.</p>
<b>Káva není upěchovaná.</b>	<ul style="list-style-type: none"> <li>Při čištění jste nenasadili nástavec k pěchování kávy.</li> </ul>	<p>Nasadte nástavec k pěchování kávy zpět do vývodu mlýnku.</p>
<b>Náhlé vypnutí?</b>		<p>Otočte rukojetí páky doleva, abyste zastavili proces mletí, dávkování a pěchování.</p> <p>Odpojte zástrčku přívodního kabelu od síťové zásuvky.</p>
<b>Mlýnek mele bez přerušení.</b>	<ul style="list-style-type: none"> <li>V zásobníku nejsou žádná kávová zrna.</li> <li>Při čištění jste nenasadili nástavec k pěchování kávy.</li> </ul>	<p>Nasypte do zásobníku čerstvá kávová zrna.</p> <p>Otočte rukojetí páky doleva, abyste zastavili proces mletí, dávkování a pěchování.</p> <p>Nasadte nástavec k pěchování kávy zpět do vývodu mlýnku.</p>

PROBLÉM	MOŽNÉ PŘÍČINY	ŘEŠENÍ
<b>Káva vytéká z okrajů páky. a/nebo Během extrakce se páka uvolňuje ze spařovací hlavy.</b>	<ul style="list-style-type: none"> <li>Páka nebyla správně vložena do spařovací hlavy.</li> <li>Na okraji páky zůstaly zbytky namleté kávy.</li> <li>Okraj páky je mokřý nebo jeho vnější část je mokrá. Mokřý povrch snižuje tření potřebné k umístění páky do spařovací hlavy a při extrakci.</li> </ul>	<p>Ujistěte se, že byla páka otočena po vložení do spařovací hlavy směrem doprava přes střed, až ucítíte odpor. Otočení přes střed nezničí těsnění.</p> <p>Otřete přebytečnou kávu z okraje páky, abyste zajistili správnou těsnící schopnost při vložení do spařovací hlavy.</p> <p>Vždy se ujistěte, že jsou sítko i páka suché před vložení kávy a následným vložení do spařovací hlavy.</p>
<b>Problémy s automatickým spuštěním.</b>	<ul style="list-style-type: none"> <li>Nenastavili jste hodiny, nebo jste nenastavili aktuální hodiny.</li> </ul>	<p>Zkontrolujte, že jste nastavili hodiny i čas automatického spuštění správně. Na hlavním LCD displeji se zobrazí ikona hodin, jakmile je funkce automatického spuštění správně naprogramována.</p>
<b>Na LCD displeji se zobrazilo chybové hlášení.</b>	<ul style="list-style-type: none"> <li>Objevila se zásadní chyba a kávovar nebude moci zapnout.</li> </ul>	<p>Obraťte se na autorizovaný servis značky Sage®.</p>
<b>Čerpadla jsou neustále v provozu. / Pára je příliš vlhká. / Voda kape z vývodu horké vody.</b>	<ul style="list-style-type: none"> <li>Použili jste filtrovanou, demineralizovanou nebo destilovanou vodu. Tyto druhy ovlivňují, jak kávovar funguje.</li> </ul>	<p>Doporučujeme používat čistou studenou vodu z vodovodního kohoutku. Nedoporučujeme používat vodu s žádným/nízkým obsahem minerálů (např. filtrovanou, demineralizovanou nebo destilovanou vodu). Pokud problém přetrvává, obraťte se na autorizovaný servis značky Sage®.</p>

PROBLÉM	MOŽNÉ PŘÍČINY	ŘEŠENÍ
<b>Voda nevytéká ze spařovací hlavy.</b>	<ul style="list-style-type: none"> <li>Spotřebič nedosahuje provozní teploty.</li> <li>Nádržka na vodu je prázdná.</li> <li>Nádržka na vodu není správně vložena.</li> </ul>	<p>Nechte spotřebič, aby dosáhl provozní teploty. Jakmile podsvícení tlačítka POWER přestane blikat, je spotřebič připraven k provozu.</p> <p>Naplňte nádržku na vodu. Naplňte systém následujícím postupem:</p> <ol style="list-style-type: none"> <li>Stiskněte a podržte tlačítko na 2 šálky a nechte spařovací hlavou protékat vodu asi 30 sekund.</li> <li>Stiskněte a podržte tlačítko HOT WATER a nechte vývodem horké vody protékat vodu asi 30 sekund.</li> </ol> <p>Zasuňte nádržku na vodu zcela do spotřebiče a zajistěte.</p>
<b>Na displeji se zobrazilo „Water tank empty“, ale zásobník je plný.</b>	<ul style="list-style-type: none"> <li>Nádržka na vodu není správně vložena.</li> </ul>	<p>Zasuňte nádržku na vodu zcela do spotřebiče a zajistěte.</p>
<b>Kávovar nevydává páru nebo horkou vodu.</b>	<ul style="list-style-type: none"> <li>Kávovar je vypnutý nebo není zahřátý na provozní teplotu.</li> </ul>	<p>Ujistěte se, že je kávovar zapnutý a tlačítko POWER již neblíká.</p>
<b>Spotřebič nevydává horkou vodu.</b>	<ul style="list-style-type: none"> <li>Nádržka na vodu je prázdná.</li> </ul>	<p>Naplňte nádržku na vodu.</p>
<b>Spotřebič nevydává páru.</b>	<ul style="list-style-type: none"> <li>Parní tryska je ucpaná.</li> </ul>	<p>Vyčistěte parní trysku. Postupujte podle instrukcí v části „Péče a čištění“.</p>
<b>Spotřebič je zapnutý, ale nespustí se.</b>		<p>Vypněte spotřebič. Vyčkejte 60 minut a poté znovu zapněte. Pokud problém přetrvává, obraťte se na zákaznický servis značky Sage®.</p>
<b>Pára vychází ze spařovací hlavy.</b>		<p>Vypněte spotřebič. Vyčkejte 60 minut a poté znovu zapněte. Pokud problém přetrvává, obraťte se na zákaznický servis značky Sage®.</p>
<b>Káva pouze kape z výtokového otvoru držáku.</b>	<ul style="list-style-type: none"> <li>Káva je namletá příliš jemno.</li> </ul>	<p>Upravte nastavení hrubosti kávy na hrubší mletí.</p>
<b>Káva vytéká příliš rychle.</b>	<ul style="list-style-type: none"> <li>Káva je namletá příliš nahrubo.</li> <li>Kávová zrna jsou stará.</li> </ul>	<p>Upravte nastavení hrubosti kávy na jemnější mletí.</p> <p>Používejte pouze čerstvě pražená kávová zrna, která na balení uvádí datum pražení. Spotřebujte taková kávová zrna od 5 do 20 dnů od tohoto data.</p>

PROBLÉM	MOŽNÉ PŘÍČINY	ŘEŠENÍ
<b>Káva není dostatečně teplá.</b>	<ul style="list-style-type: none"> <li>Šálky nebyly předeřhřátý.</li> <li>Mléko nebylo dostatečně teplé (pokud připravujete cappuccino nebo latté apod.).</li> </ul>	<p>Opláchněte šálky pod horkou vodou a umístěte je na plochu pro nahřívání šálek.</p> <p>Zvyšte teplotu mléka. Postupujte podle pokynů v části „AUTOMATICKÉ PĚNĚNÍ MLÉKA“.</p>
<b>Káva nemá cremu.</b>	<ul style="list-style-type: none"> <li>Kávová zrna jsou stará.</li> </ul>	<p>Používejte pouze čerstvě pražená kávová zrna, která na balení uvádí datum pražení. Spotřebujte taková kávová zrna od 5 do 20 dnů od tohoto data.</p>
<b>Mléko nemá požadovanou strukturu.</b>	<ul style="list-style-type: none"> <li>Parní tryska je ucpaná.</li> </ul>	<p>Vyčistěte parní trysku. Postupujte podle instrukcí v části „Péče a čištění“. Na trhu existuje několik značek a druhů mléka, mléčných náhražek apod. Každý druh mléka se bude lišit ve výsledné struktuře mléka, proto budete muset vyzkoušet, jaké nastavení vyhovuje jakému druhu mléka.</p>
<b>Příliš velké množství kávy.</b>	<ul style="list-style-type: none"> <li>Káva je namletá příliš nahrubo.</li> <li>Je třeba upravit dobu/objem vydávané kávy.</li> </ul>	<p>Upravte nastavení hrubosti kávy na jemnější mletí.</p> <p>Přenastavte dobu/objem vydávané kávy. Postupujte podle instrukcí v části „PROGRAMOVÁNÍ OBJEMU KÁVY/ DOBY VÝDEJE KÁVY“.</p>
<b>Příliš malé množství kávy.</b>	<ul style="list-style-type: none"> <li>Káva je namletá příliš jemno.</li> <li>Je třeba upravit dobu/objem vydávané kávy.</li> </ul>	<p>Upravte nastavení hrubosti kávy na hrubší mletí.</p> <p>Přenastavte dobu/objem vydávané kávy. Postupujte podle instrukcí v části „PROGRAMOVÁNÍ OBJEMU KÁVY/ DOBY VÝDEJE KÁVY“.</p>
<b>Množství vydané kávy se změní, i když nastavení zůstalo stejné.</b>	<ul style="list-style-type: none"> <li>Po upražení dochází k vysychání kávových zrn, což může časem změnit množství mleté kávy a může to ovlivnit i samotný výdej kávy.</li> </ul>	<p>Upravte nastavení hrubosti kávy na jemnější mletí.</p> <p>Přenastavte dobu/objem vydávané kávy. Postupujte podle instrukcí v části „PROGRAMOVÁNÍ OBJEMU KÁVY/ DOBY VÝDEJE KÁVY“.</p> <p>Používejte pouze čerstvě pražená kávová zrna, která na balení uvádí datum pražení. Spotřebujte taková kávová zrna od 5 do 20 dnů od tohoto data.</p>





## Obsah

- 32 Dôležité bezpečnostné opatrenia
- 41 Popis vášho nového spotrebiča
- 43 Funkcie vášho nového spotrebiča
- 44 Ovládanie vášho nového spotrebiča
- 52 Tipy na prípravu kávy
- 54 Starostlivosť a čistenie
- 58 Riešenie problémov

## DÔLEŽITÉ BEZPEČNOSTNÉ OPATRENIA

**My v Sage® si uvedomujeme dôležitosť bezpečnosti. Navrhujeme a vyrábame spotrebiče predovšetkým s veľkým dôrazom na vašu bezpečnosť. Napriek tomu vás prosíme, aby ste pri používaní elektrického spotrebiča boli opatrní a dodržiavali nasledujúce bezpečnostné opatrenia.**

## DÔLEŽITÉ OPATRENIA PRI POUŽÍVANÍ ELEKTRICKÝCH ZARIADENÍ JE POTREBNÉ DODRŽIAVAŤ ZÁKLADNÉ BEZPEČNOSTNÉ OPATRENIA, MEDZI KTORÉ PATRIA:

- Pred prvým použitím sa, prosím, uistite, že napätie vo vašej sieťovej zásuvke zodpovedá napätiu uvedenému na typovom štítku v spodnej časti prístroja. Ak máte akékoľvek pochybnosti, obráťte sa, prosím, na kvalifikovaného elektrikára.
- Pozorne si prečítajte všetky inštrukcie pred ovládaním spotrebiča a uložte ich na bezpečné miesto

na možné použitie v budúcnosti.

- Pred prvým použitím spotrebiča odstráňte a bezpečne ekologicky zlikvidujte všetok obalový materiál a reklamné štítky. Skontrolujte, či spotrebič nie je nijako poškodený. V žiadnom prípade nepoužívajte poškodený spotrebič, spotrebič s poškodeným privodným káblom a pod.
- Z dôvodov vylúčenia rizika zadusenia malých detí odstráňte ochranný obal zástrčky sieťového kábla tohto spotrebiča a bezpečne ho zlikvidujte.
- Nepoužívajte spotrebič na hrane pracovnej dosky alebo stola. Uistite sa, že je povrch rovný, čistý a nie je postriekaný vodou alebo inou tekutinou.
- Neumiestňujte spotrebič na plynový alebo elektrický sporák ani do jeho blízkosti alebo do miest, kde by sa mohol dotýkať horúcej rúry.
- Nevkladajte žiadnu časť spotrebiča do plynovej, elektrickej alebo mikrovlnnej rúry alebo na horúcu plynovú alebo elektrickú platňu.
- Uistite, že je spotrebič umiestnený na rovnom, čistom a suchom stabilnom povrchu odolnom proti teplu. Nepoužívajte spotrebič na povrchu opatrenom látkou alebo podobným materiálom. Neumiestňujte spotrebič do blízkosti stien, závesov alebo iných látok citlivých na teplo alebo paru. Minimálna vzdialenosť od takýchto povrchov je 20 cm.

- Nepoužívajte spotrebič na kovovej podložke, ako je napr. odkvapkávací drez.
- Zapojená sieťová zásuvka musí byť ľahko dostupná na prípadné náhle odpojenie.
- Pred pripojením spotrebiča k elektrickej zásuvke a jeho zapnutím skontrolujte, či je úplne a správne zostavený. Dodržujte inštrukcie v tomto návode na obsluhu.
- Nepoužívajte tento spotrebič s programátorom, časovým spínačom alebo akoukoľvek inou súčiastkou, ktorá spína prístroj automaticky.
- Nepoužívajte spotrebič v blízkosti zdrojov vody, napr. kuchynský drez, kúpeľňa, bazén a pod.
- Nedotýkajte sa spotrebiča mokrými alebo vlhkými rukami.
- Ak je spotrebič v prevádzke, nenechávajte ho bez dozoru.
- Vždy prevádzkujte spotrebič na rovnom povrchu. Spotrebič neprevádzkujte na naklonenom povrchu a nepremiestňujte ho ani s ním nijako nemanipulujte, ak je v prevádzke.
- Vyvarujte sa poliatia prírodného kábla a zástrčky vodou alebo inou tekutinou.
- Spotrebič vypnite a napájací kábel odpojte od sieťovej zásuvky vždy, keď má zostať bez dozoru, po ukončení používania, pred čistením, v prípade prenášania, pri rozoberaní/zostavovaní alebo pred uložením.
- Nepoužívajte hrubé abrazívne alebo žeravé čistiace prostriedky na čistenie spotrebiča.
- Udržujte vnútorný aj vonkajší povrch spotrebiča čistý. Dodržujte inštrukcie o čistení uvedené v tomto návode na obsluhu.
- V tomto spotrebiči ani jeho blízkosti neskladujte ani nepoužívajte žiadne výbušné alebo horľavé látky, napr. spreje s horľavým plynom.
- Na odpojenie spotrebiča od sieťovej zásuvky vždy ťahajte za zástrčku prírodného kábla, nie ťahom za kábel.
- Nepoužívajte iné príslušenstvo než to, ktoré sa dodáva spoločne so spotrebičom Sage®.
- Do zásobníka vody doplňujte iba čistú studenú vodu. Nepoužívajte žiadne iné tekutiny. Neodporúčame používať vysoko filtrovanú, demineralizovanú alebo destilovanú vodu, lebo tieto by mohli ovplyvniť chuť kávy a postup prípravy kávy spotrebičom.
- Espresso nezapínajte, ak v zásobníku nie je žiadna voda.
- Pred extrakciou kávy skontrolujte, či je držiak filtra pevne usadený v sparovacej hlave.
- Držiak filtra nikdy neuvolňujte v priebehu prípravy kávy, pretože horúca voda v prístroji je pod tlakom.
- Nedotýkajte sa horúcich častí. Skôr než začnete s čistením

prístroja, alebo pred jeho premiestnením, ho vypnite a nechajte vychladnúť.

- Na hornú plochu prístroja, ktorá slúži na nahrievanie šálok, neodkladajte iné predmety.
- Počas prevádzky dbajte na zvýšenú opatrnosť, pretože kovové plochy sa môžu počas používania zahrievať.
- Počas procesu odvápnenia dbajte na zvýšenú opatrnosť, aby ste sa neobarili unikajúcou parou. Pred spustením funkcie odvápnenia sa uistite, že je odkvapkávacia miska založená. Viac informácií nájdete v ďalšej časti návodu.

## **DÔLEŽITÉ BEZPEČNOSTNÉ POKYNY NA POUŽÍVANIE VŠETKÝCH ELEKTRICKÝCH ZARIADENÍ**

- Pred použitím celkom odviňte napájací kábel.
- Prívodný kábel nenechávajte visieť cez okraj stola alebo pracovnej dosky, dotýkať sa horúcich plôch alebo sa zamotať.
- Z bezpečnostných dôvodov odporúčame zapojiť spotrebič do samostatného elektrického obvodu, oddeleného od ostatných spotrebičov. Nepoužívajte rozvodku ani predlžovací kábel na zapojenie spotrebiča do sieťovej zásuvky.

- Tento spotrebič nesmú používať deti. Udržiavajte spotrebič a jeho prívod mimo dosahu detí.
- Tento spotrebič môžu používať deti vo veku 8 rokov a staršie, ak sú pod dozorom alebo boli poučené o používaní spotrebiča bezpečným spôsobom a rozumejú prípadným nebezpečenstvám. Čistenie a údržbu vykonávanú používateľom nesmú vykonávať deti, ak nie sú staršie ako 8 rokov a pod dozorom. Udržiavajte spotrebič a jeho prívod mimo dosahu detí mladších ako 8 rokov.
- Spotrebič môžu používať osoby so zníženými fyzickými, zmyslovými či mentálnymi

- schopnosťami alebo nedostatkom skúseností a znalostí, ak sú pod dozorom alebo boli poučené o používaní spotrebiča bezpečným spôsobom a rozumejú prípadným nebezpečenstvám. Deti sa so spotrebičom nesmú hrať.
- Odporúčame vykonávať pravidelnú kontrolu spotrebiča. Spotrebič nepoužívajte, ak je akokoľvek poškodený alebo ak je chybný napájací kábel alebo zástrčka. Všetky opravy je nutné zveriť najbližšiemu autorizovanému servisnému stredisku Sage®.
- Tento spotrebič je určený iba na použitie v domácnosti. Prístroj nie je určený na komerčné použitie.

Nepoužívajte tento spotrebič v pohybujúcich sa vozidlách alebo na lodi, nepoužívajte ho vonku, nepoužívajte ho na iný účel, než na ktorý je určený. V opačnom prípade môže dôjsť k zraneniu.

- Nikdy neponárajte spotrebič, prívodný kábel, zástrčku prívodného kábla do vody alebo inej tekutiny.
- Akúkoľvek inú údržbu okrem bežného čistenia je nutné zveriť autorizovanému servisnému stredisku Sage®.
- Odporúčame inštalovať prúdový chránič (štandardné bezpečnostné spínače vo vašej zásuvke), aby ste tak zaistili zvýšenú ochranu pri použití spotrebiča.

Odporúčame, aby prúdový chránič (s menovitým zvyškovým prevádzkovým prúdom nebol viac než 30 mA) bol inštalovaný do elektrického obvodu, v ktorom bude spotrebič zapojený. Obráťte sa na svojho elektrikára pre ďalšiu odbornú radu.

- Uchovávajte spotrebič a prívodný kábel mimo dosahu detí.



#### UPOZORNENIE

- **RIZIKO POPÁLENIA**
- **VYSOKO HORÚCA PARA POD TLAKOM**
- **DETI MUSIA BYŤ VŽDY POD DOHĽADOM!**

## DÔLEŽITÉ INŠTRUKCIE O VODNOM FILTRI

- Uchovávajte vodný filter mimo dosahu detí.
- Skladujte vodný filter na suchom mieste v originálnom balení.
- Nevystavujte vodný filter vlhku a priamemu slnečnému žiareniu.
- Nepoužívajte poškodený vodný filter.
- Vodný filter zámerne nepoškodzujte.
- Ak kávovar dlhší čas nepoužívate, vyprázdňte nádržku na vodu, ak ste tak neurobili predtým, a vymeňte vodný filter.



### POKYNY A INFORMÁCIE O ZAOBCHÁDZANÍ S POUŽITÝM OBALOM

Použitý obalový materiál odložte na miesto určené obcou na ukladanie odpadu.

### LIKVIDÁCIA POUŽITÝCH ELEKTRICKÝCH A ELEKTRONICKÝCH ZARIADENÍ

Tento symbol na produktoch alebo v sprievodných dokumentoch znamená, že použité elektrické a elektronické výrobky nesmú byť pridané do bežného komunálneho odpadu. Na správnu likvidáciu, obnovu a recykláciu odovzdajte tieto výrobky na určené zberné miesta. Alternatívne v niektorých krajinách Európskej únie alebo iných európskych krajinách môžete vrátiť svoje výrobky miestnemu predajcovi pri kúpe ekvivalentného nového produktu. Správnou likvidáciou tohto produktu pomôžete zachovať cenné prírodné zdroje a napomáhate prevencii potenciálnych negatívnych dopadov na životné prostredie a ľudské zdravie, ktoré by mohli

byť dôsledkom nesprávnej likvidácie odpadov. Ďalšie podrobnosti si vyžiadajte od miestneho úradu alebo najbližšieho zberného miesta.

Pri nesprávnej likvidácii tohto druhu odpadu sa môžu v súlade s národnými predpismi udeliť pokuty.

### Pre podnikové subjekty v krajinách Európskej únie

Ak chcete likvidovať elektrické a elektronické zariadenia, vyžiadajte si potrebné informácie od svojho predajcu alebo dodávateľa.



Výrobok je v súlade s požiadavkami EÚ.



**IBA NA DOMÁCE POUŽITIE.**  
**NEPONÁRAJTE DO VODY ALEBO INEJ TEKUTINY.**  
**PRED POUŽITÍM CELKOM ODVIŇTE PRÍVODNÝ KÁBEL.**

Zmeny v texte, dizajne a technických špecifikáciách sa môžu meniť bez predchádzajúceho upozornenia a vyhradzuje si právo na ich zmenu.

Anglická verzia je pôvodná verzia. Slovenská verzia návodu je preklad pôvodnej anglickej verzie.

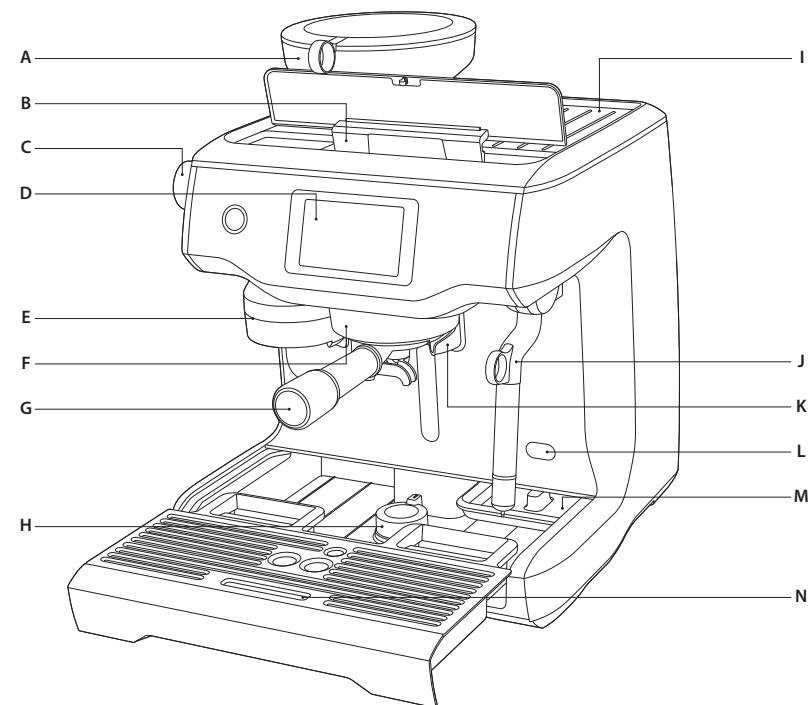
Adresa výrobcu:  
HWI International Limited,  
48–62 Hennessey Road,  
Wanchai, Hong Kong

Adresa dovozcu do EÚ:  
FAST ČR, a. s.  
Černokostelecká 1621  
251 01 Říčany  
Czech Republic

### IBA NA DOMÁCE POUŽITIE USCHOVAJTE TIETO INŠTRUKCIE



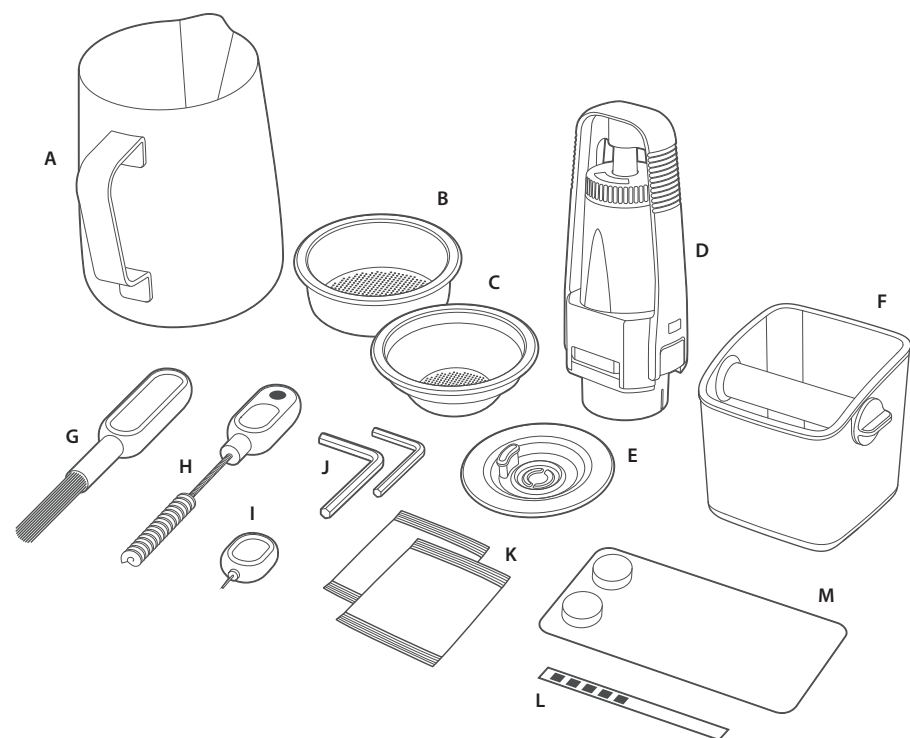
## Popis vášho nového spotrebiča



- A. Integrovaný kónický mlynček**  
S vyberateľným zásobníkom na kávové zrná s obsahom 280 g.
- B. 2,5 l vyberateľná nádržka na vodu** plnená zhora s integrovaným vodným filtrom a podsvieteným indikátorom hladiny vody.
- C. Otočný ovládač nastavenia hrubosti mletia**  
Nastavte požadovanú hrubosť mletej kávy, ktorá najviac vyhovuje použitým kávovým zrnám.
- D. Dotykový displej**  
Dotykové rozhranie displeja; zobrazuje aktuálne nastavenie.
- E. Výdaj mletej kávy**  
Funkcia automatické mletie, dávkovanie a utlačenie.
- F. 58 mm sparovacia hlava** so zabudovaným telesom na udržiavanie optimálnej teploty počas extrakcie kávy.
- G. 58 mm široká antikorová páka**
- H. Vysúvací noha s otočným mechanizmom**  
Umožňuje kávovar nadvihnúť pre ľahkú manipuláciu.
- I. Plocha určená na nahrievanie šálok**
- J. Parná dýza**  
Vybavená technológiou „cool touch“ (aj počas prevádzky zostáva studená na dotyk) a so zabudovaným teplotným senzorom.
- K. Samostatný vývod horúcej vody** na prípravu long black alebo nahrievanie šálok.
- L. Prístupový otvor na odvápnenie**
- M. Zabudovaná zásuvka** na uloženie príslušenstva.
- N. Vyberateľná odkvapkávacia miska** s indikátorom plnosti (Empty Me!)



## Funkcie vášho nového spotrebiča



### PRÍSLUŠENSTVO

- A. Antikorová kanvička na penenie mlieka
- B. Sítka na 2 šálky
- C. Sítka na 1 šálku
- D. Držiak vodného filtra
- E. Čistiaci disk
- F. Odklepávač na kávovú usadeninu
- G. Čistiaca kefka
- H. Pomôcka na čistenie s magnetom
- I. Pomôcka na čistenie parnej dýzy
- J. 2 imbusové kľúče
- K. Čistiaci prostriedok na čistenie parnej dýzy
- L. Test tvrdosti vody
- M. Čistiace tablety

### FAREBNÝ DOTYKOVÝ DISPLEJ

Vyberte vami preferovanú kávu a dotykom na displeji svoj výber potvrdte. Nastavte intenzitu pripravovanej kávy, štruktúru a teplotu mlieka. Kávovar umožňuje upraviť parametre vašej obľúbenej kávy a uložiť takto upravenú kávu do pamäte. Ľahko a rýchlo si tak pripravíte svoju obľúbenú kávu.

### AUTOMATICKÉ MLETIE, DÁVKOVANIE A UTLAČENIE

Kávovar umožňuje automatické mletie, dávkovanie a utlačenie kávy.

### OTOČNÝ OVLÁDAČ HRUBOSTI MLETIA

Pomocou ovládača môžete nastaviť požadovanú hrúbku mletia od jemnej po hrubú pre optimálnu extrakciu kávy.

### ANTIKOROVÝ KÓNICKÝ MLNČEK

Maximalizuje plochu na mletie kávových zŕn, aby ste dosiahli plnú chuť výslednej kávy.

### AUTOMATICKÉ PENENIE MLEKA

Kávovar je vybavený funkciou automatického penenia mlieka na požadovanú teplotu a štruktúru od hodvábné hladkého mlieka na latté až po krémové mlieko na cappuccino. Systém automaticky uvoľní zvyšok mlieka z parnej dýzy po jej uvedení do pôvodnej pozície.

### EXTRAKCIA KÁVY A GENEROVANIE PARY SÚČASNE

Kávovar je vybavený dvoma antikorovými ohrievačmi vody – jeden na extrakciu kávy, druhý na výdaj pary. Budete tak môcť súčasne pripravovať kávu a peniť mlieko.

### PRESNÉ OVLÁDANIE

#### Elektronický PID systém kontroly teploty

Elektronická kontrola teploty udržuje presnú teplotu vody na zaistenie optimálnej chuti vašej kávy.

#### Aktívne prehrievaná sparovacia hlava

Komerčná 58 mm sparovacia hlava so zabudovaným telesom na udržovanie optimálnej teploty počas extrakcie kávy.

#### Regulácia tlaku pri výdaji kávy

Pretlakový ventil (OPV) vymedzuje maximálny tlak na zaistenie optimálnej chuti vašej kávy.

#### Systém nízkotlakového predsparenia

Postupne zvyšuje tlak vody, aby dochádzalo k rovnomernému napučievaniu mletej kávy a následnej extrakcii.

#### Dve čerpadlá

Samostatné čerpadlá na prípravu kávy a generovanie pary napomáhajú udržiavať konštantný tlak počas celej extrakcie.

#### Programovateľná teplota extrahovanej kávy

Umožňuje používateľovi nastaviť teplotu vody podľa vlastných preferencií.

### DOPLNKOVÉ FUNKCIE

#### Automatické spustenie

Kávovar sa spustí vo vopred určenom čase.

#### Automatické vypnutie

Kávovar sa automaticky vypne po 30 minútach.



## Ovládanie vášho nového spotrebiča

### PRED PRVÝM POUŽITÍM

#### Príprava spotrebiča

Odstráňte všetok obalový materiál zo spotrebiča a obalový materiál správne zlikvidujte. Uistite sa, že ste z obalového materiálu vybrali všetko príslušenstvo pred jeho správnu likvidáciu.

Vyberte nádržku na vodu umiestnenú v zadnej časti kávovaru.

Umyte časti spotrebiča a príslušenstvo (nádržka na vodu, páka, sitká, nádobka na napenenie) v teplej vode s trochou prípravku na umývanie riadu a potom riadne opláchnite.

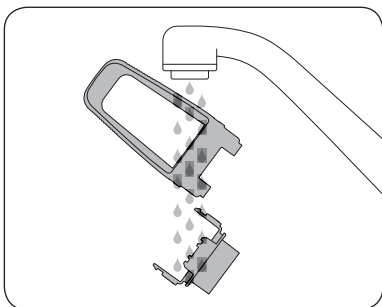


#### TIP

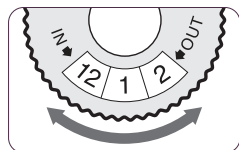
Pre ľahkú manipuláciu je kávovar vybavený vysúvacou nohou, ktorá sa nachádza pod odkvapkavacou miskou. Pokiaľ otočíte mechanizmom do pozície „UNLOCK“, noha sa vysunie a nadvihne kávovar. Umožní tak ľahší prístup k nádržke na vodu alebo premiestnenie kávovaru na iné miesto.

### INŠTALÁCIA VODNÉHO FILTRA

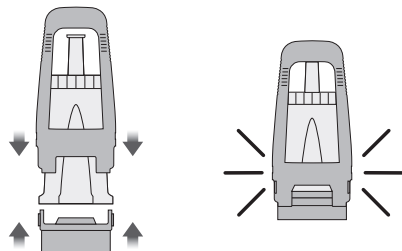
- Vyberte vodný filter a držiak vodného filtra z plastového vrecúška.
- Umyte držiak pod studenou vodou.



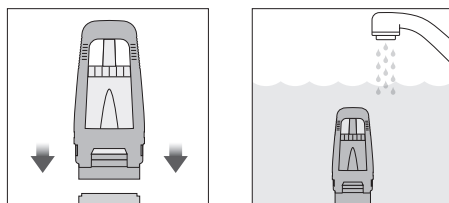
- Nastavte dátum výmeny na budúci mesiac. Odporúčame vymieňať filter po 3 mesiacoch.



- Vložte vodný filter do hornej časti držiaka. Spodnú časť priložte zospodu a zacvaknite – pozrite obrázky nižšie.



- Držiak vodného filtra vložte do nádržky na vodu tak, aby spodná časť držiaka bola zarovnaná súčasne s adaptérom vo vnútri nádržky na vodu. Stlačte držiak vodného filtra smerom dole, aby bol pevne usadený na adaptéri.
- Naplňte zásobník studenou vodou pred vložením a zaistením do kávovaru.



#### POZNÁMKA

Pokiaľ budete vymieňať vodný filter pravidelne každé 3 mesiace alebo po 40 l spotrebovanej vody, nebudete musieť často vykonávať odvápnenie kávovaru. Obráťte sa na svojho predajcu, ak potrebujete zakúpiť vodný filter.

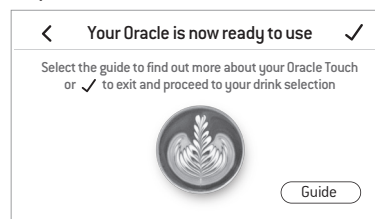


#### POZNÁMKA

V kávovare nepoužívajte filtrovanú, demineralizovanú alebo destilovanú vodu. Môžete tým ovplyvniť chuť výslednej kávy a prevádzku kávovaru.

### PRVÉ POUŽITIE

1. Stlačte tlačidlo POWER na zapnutie kávovaru.
2. Postupujte podľa inštrukcií na displeji, ktoré vás prevedú prvotným nastavením.
3. Po dokončení nastavenia sa na displeji zobrazí hlásenie, že je kávovar pripravený na použitie.



Kávovar je teraz v pohotovostnom režime.

4. Stlačte ikonu „Guide“ a kávovar zobrazí sprievodcu, ktorý vás prevedie prípravou šálky kávy krok za krokom. Stlačte ikonu ✓ na prepnutie do ponuky kávy; alebo stlačte ikonu < pre návrat do ponuky nastavenia. Pokiaľ budete potrebovať spustiť sprievodcu (Guide), vstúpte do ponuky nastavenia.

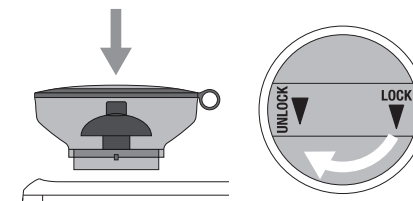


#### POZNÁMKA

Pokiaľ máte tvrdú vodu (test ukáže tvrdosť 4 až 5), odporúčame používať vodu z iného zdroja. Môžete používať mierne filtrovanú vodu, balenú alebo minerálnu vodu. Tým tiež predĺžite životnosť vodného filtra a znížite frekvenciu odvápnenia prístroja. Avšak pred naliatím vody do nádržky vždy skontrolujte jej tvrdosť a upravte tvrdosť vody v nastavení kávovaru. Nepoužívajte príliš filtrovanú vodu, napr. vodu upravenú reverznou osmózou, pokiaľ nie je spätne obohatená o časť minerálneho obsahu. Nikdy nepoužívajte destilovanú vodu, vodu so žiadnym alebo nízkym obsahom minerálov. Môže to ovplyvniť chuť výslednej kávy i funkčnosť kávovaru.

### PREVÁDZKA MLYNČEKA

Do kávovaru v hornej časti vložte zásobník na kávové zrná. Otočte zámkom v strede zásobníka v smere „LOCK“, aby ste zásobník uzamkli do kávovaru. Naplňte zásobník čerstvými kávovými zrnami.



#### TIP

Odporúčame používať kvalitné kávové zrná 100 % Arabiky s uvedením dátumu praženia na obale. Nepoužívajte balenie s dátumami „Spotrebovať pred“ alebo „Spotrebovať do“. Kávové zrná je vhodné spotrebovať do 5–20 dní od dátumu praženia. Mletá káva zo starých zrn môže rýchlejšie pretiecť pákou, môže byť horká a vodnatá.

## VÝBER KÁVY

Pre vstup do ponuky kávy stlačte ikonu . Prejdite prstom po displeji a vyberte svoju obľúbenú kávu. Stlačte ikonu **i** na zobrazenie sprievodcu Oracle™ Touch.

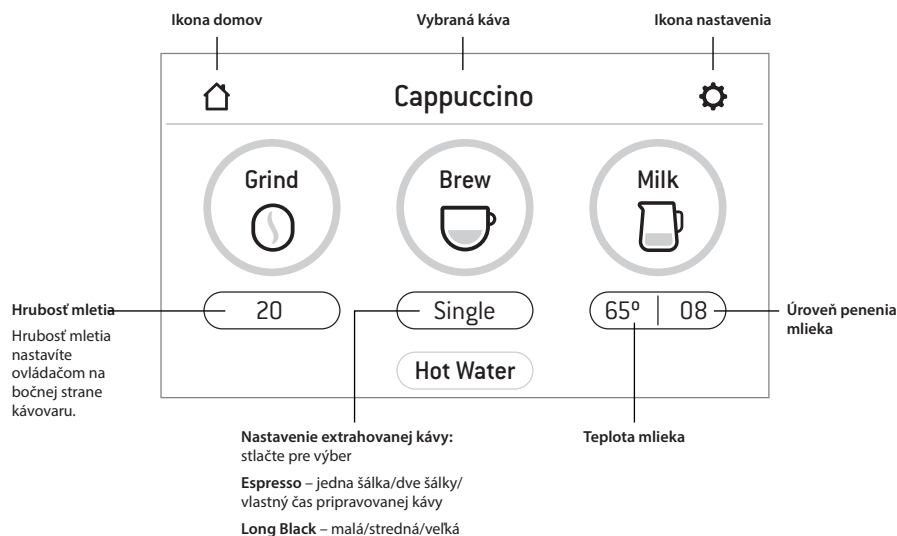


## POZNÁMKA

Udržujte dotykový displej suchý a čistý, aby ste zaistili jeho správnu funkčnosť.

## VÝBER KÁVY

V tejto časti môžete prispôsobiť svoju obľúbenú kávu stlačením oválnych ikon. Nemôžete ale nastaviť hrubosť mletia. Na úpravu hrubosti mletia použijete otočný ovládač na bočnej strane kávovaru.



## VÝBER HRUBOSTI MLETIA

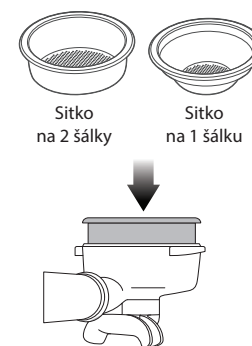
Mlynček kávovaru ponúka 45 nastavení hrubosti mletia (1 – najjemnejšia, 45 najhrubšia), z ktorých môžete vybrať to najvhodnejšie nastavenie pre svoje kávové zrná, aby ste dosiahli optimálne výsledky.

Odporúčame začať s nastavením 30 a upraviť podľa potreby po príprave kávy.

Na nastavenie hrubosti mletia použijete otočný ovládač. Otočením proti smeru chodu hodinových ručičiek vyberáte hrubšie nastavenie. Otočením v smere chodu hodinových ručičiek vyberáte jemnejšie nastavenie.

## VÝBER SITKA

Podľa počtu pripravovaných šálok vložte sitko na 1 alebo na 2 šálky do kávy.



Použite sitko na 1 šálku na prípravu 1 šálky kávy.

Použite sitko na 2 šálky na prípravu 2 šálok kávy, na prípravu silnej kávy, príp. na prípravu kávy do hrnčiek alebo veľkých šálok.

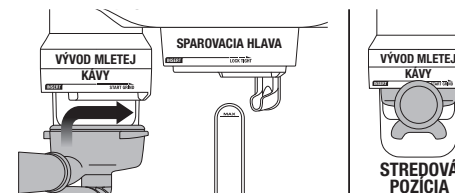
## POZNÁMKA

Pri výmene sietok a 1 a 2 šálky bude potrebné upraviť aj hrubosť mletia, aby výsledná káva bola podľa vlastných preferencií.

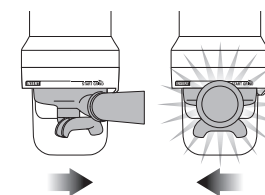
## AUTOMATICKÉ MLETIE, DÁVKOVANIE A UTlačENIE

Zarovnajte rukoväť páky s nápisom „INSERT“ na vývode mletej kávy. Vložte páku do vývodu a otočte v smere šípky znázornenej na vývode

mletej kávy, až bude rukoväť páky v stredovej pozícii.



Aby ste aktivovali automatické mletie, dávkovanie a utlačenie, uchopte rukoväť páky a krátko otočte doprava a vráťte do stredovej pozície. Spustí sa proces mletia, dávkovania a utlačenia.



Hneď ako je káva namletá a utlačená, otočte rukoväť páky doľava, až bude rukoväť zarovnaná s nápisom „INSERT“ na vývode mletej kávy. Páku vyberte z vývodu.

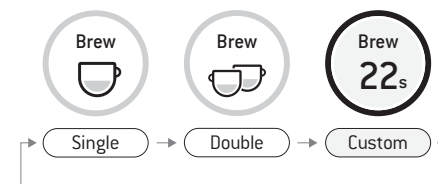
## VLOŽENIE PÁKY DO SPAROVACEJ HLAVY

Zarovnajte rukoväť páky s nápisom „INSERT“ na sparovacej hlave. Vložte páku do sparovacej hlavy a otočte v smere šípky znázornenej na sparovacej hlave, až zacítite mierny odpor.

## VÝDAJ KÁVY

Stlačte ikonu „Brew/Single“ na začatie výdaja kávy na 1 šálku. Stlačte ikonu „Brew/Double“ na začatie výdaja kávy na 2 šálky. Stlačením ikony „Brew/Custom“ začnete výdaj kávy vo vami preferovanom čase – viac informácií nižšie.

Časy výdaja kávy na 1 a 2 šálky sú prednastavené, ale je možné ich upraviť.





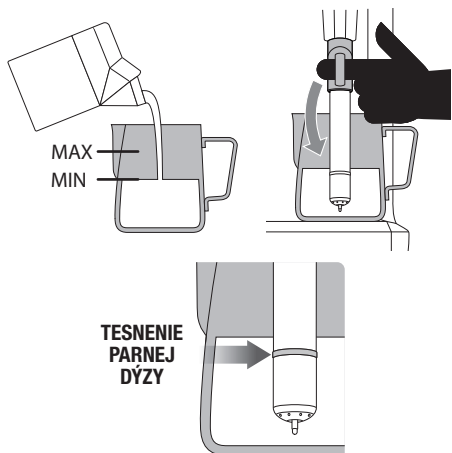
## MANUÁLNA ÚPRAVA VÝDAJA KÁVY

Stlačte a podržte ikonu „Brew“ asi na 2 sekundy pre vstup do režimu manuálnej úpravy výdaja kávy. Stlačte ikonu „Brew“ na začatie extrakcie, stlačte ikonu „Brew“ znovu na ukončenie extrakcie.

## PENENIE Mlieka

Na trhu existuje niekoľko značiek a druhov mlieka, mliečnych náhrad a pod. Každý druh mlieka sa bude líšiť vo výslednej štruktúre mlieka, preto budete musieť vyskúšať, aké nastavenie vyhovuje akému druhu mlieka.

Používajte vždy čerstvé vychladené mlieko. Naplňte kanvičku na penenie mliekom maximálne po rysku MAX (pozrite obrázok nižšie). Zdvihnite parnú dýzu a vložte pod ňu kanvičku s mliekom. Kanvička s mliekom má byť postavená na mriežke odkvapkávacej misky. Ponorte parnú dýzu do mlieka. Uistite sa, že je celkom ponorená a že mlieko zakrýva tesnenie parnej dýzy.



Pre začatie procesu penenia stlačte ikonu „Milk“. Na LCD displeji sa bude zobrazovať narastajúca teplota, ako sa mlieko ohrieva. Proces penenia mlieka sa automaticky zastaví, hneď ako sa dosiahne nastavená teplota. Zdvihnite parnú dýzu a kanvičku odstráňte z odkvapkávacej misky. **Utrite parnú dýzu a jej koniec pomocou mierne navlhčenej mäkkej hubky.** Sklopte parnú dýzu. Automaticky dôjde k uvoľneniu pary a vyčisteniu parnej dýzy.

## POZNÁMKA

Pred procesom penenia mlieka vždy vyčistite parnú dýzu krátkym spustením funkcie pary. Pre začatie a ukončenie použite ikonu „Milk“. Tým parnú dýzu jednak vyčistíte, a jednak zahrejete na prevádzkovú teplotu.

## MANUÁLNE PENENIE Mlieka

Pri manuálnom penení mlieka sú funkcie automatického penenia a automatického vypnutia mimo prevádzky.

Zdvihnite parnú dýzu. Stlačte a podržte ikonu „Milk“ asi na 2 sekundy pre vstup do režimu manuálneho penenia mlieka. Stlačte ikonu „Milk“ na začatie penenia.

Hneď ako mlieko dosiahlo požadovanú teplotu a štruktúru, stlačte ikonu „Milk“ na ukončenie penenia.

**Utrite parnú dýzu a jej koniec pomocou mierne navlhčenej mäkkej hubky.** Sklopte parnú dýzu. Automaticky dôjde k uvoľneniu pary a vyčisteniu parnej dýzy.



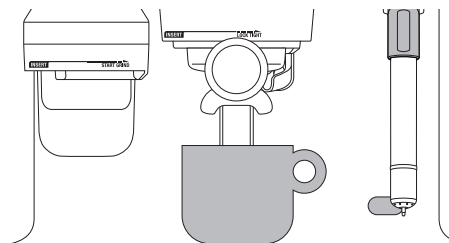
## VAROVANIE

**RIZIKO POPÁLENIA! AJ PO VYPNUTÍ KÁVOVARU MÔŽE Z PARNEJ DÝZY UNIKNÚŤ MALÉ MNOŽSTVO HORÚCEJ PARY. DETI MUSIA BYŤ VŽDY POD DOHĽADOM.**

## LONG BLACK

Kávovar umožňuje prípravu kávy long black. Môžete zvoliť medzi 3 nastaveniami – small (malá káva long black), medium (stredne veľká káva long black) a large (veľká káva long black).

Vložte páku so stlačenou kávou do sparovacej hlavy. Do šálky najprv natečie extrahovaná káva a potom sa automaticky spustí výdaj horúcej vody.



### NASTAVENIE KÁVOVARU

### MNOŽSTVO EXTRAHOVANEJ KÁVY

Small	Cca 180 ml
Medium	Cca 240 ml
Large	Cca 360 ml



## POZNÁMKA

Vyššie uvedené množstvá extrahovanej kávy sú len predbežné. Aktuálne množstvo sa môže líšiť v závislosti od stupňa praženia kávových zŕn, zmesi kávových zŕn, ich čerstvosti i nastavenej hrúbosti mletia. Tieto faktory ovplyvňujú stupeň extrakcie a množstvo extrahovanej kávy.

## HORÚCA VODA

Výdaj horúcej vody môžete použiť na ohriatie šálky alebo na pridanie horúcej vody do šálky.

Pre začatie a ukončenie výdaja horúcej vody slúži ikona „HOT WATER“ na displeji.

Voda prestane vytekať po asi 30 sekundách, tým kávovar zaisťuje, že sa bude horúca voda vydávať pri stálej teplote. V závislosti od veľkosti šálky budete musieť stlačiť ikonu „HOT WATER“ dvakrát.



## POZNÁMKA


Nepúšťajte výdaj horúcej vody a výdaj kávy súčasne.

## PRIDANIE NOVEJ KÁVY


Stlačte ikonu „Create New“ (prip. Add New) na vytvorenie vlastného nápoja. Upravte parametre základných nastavení a uložte si svoje vlastné.



### Add New

Prípadne môžete uložiť aktuálne nastavenie stlačením ikony .

## PONUKA NASTAVENÍ

Pre vstup do ponuky nastavení stlačte ikonu  v pravom hornom rohu displeja.

## Sprievodca

Kávovar zobrazí sprievodcu, ktorý vás prevedie prípravou šálky kávy krok za krokom.

## Automatické spustenie

Funkcia automatického spustenia je voliteľná funkcia. Táto funkcia vám umožňuje nastaviť čas, kedy sa má kávovar zapnúť.

## Dátum a čas

Nastavenie dátumu a času je voliteľné. Môžete nastaviť dátum a čas.

## Cyklus čistenia

Cyklus čistenia čistí vnútorné potrubie a preplachuje sparovaciu hlavu. Zobrazenie na displeji vás upozorní, kedy je potrebné vykonať cyklus čistenia.

## Cyklus odvápnenia

Pravidelné odvápnenie chráni kávovar pred nahromadením minerálnych usadení a vodného kameňa. Zobrazenie na displeji vás

upozorní, kedy je potrebné vykonať cyklus odvápnenia.

### Teplota kávy

Táto voľba umožňuje upraviť teplotu extrahovanej kávy.

### Východisková teplota mlieka

Táto voľba umožňuje upraviť východiskovú teplotu mlieka pri všetkých druhoch kávy, ktoré sú v kombinácii s mliekom.

### Tvrdosť vody

Najskôr vykonajte test tvrdosti vody pomocou dodávaného testovacieho prúžku. Podľa výsledku testu upravte nastavenie tvrdosti vody. To ovplyvní, ako často budete vykonávať cyklus odvápnenia.

### Jas displeja

Táto voľba umožňuje nastaviť jas displeja.

### Jas prevádzkového osvetlenia

Táto voľba umožňuje nastaviť jas prevádzkového osvetlenia.

### Úroveň hlasitosti

Táto voľba umožňuje nastaviť hlasitosť varovaní a upozornení.

### Režim demo

Táto voľba je len ukázkou zobrazenia Oracle™.

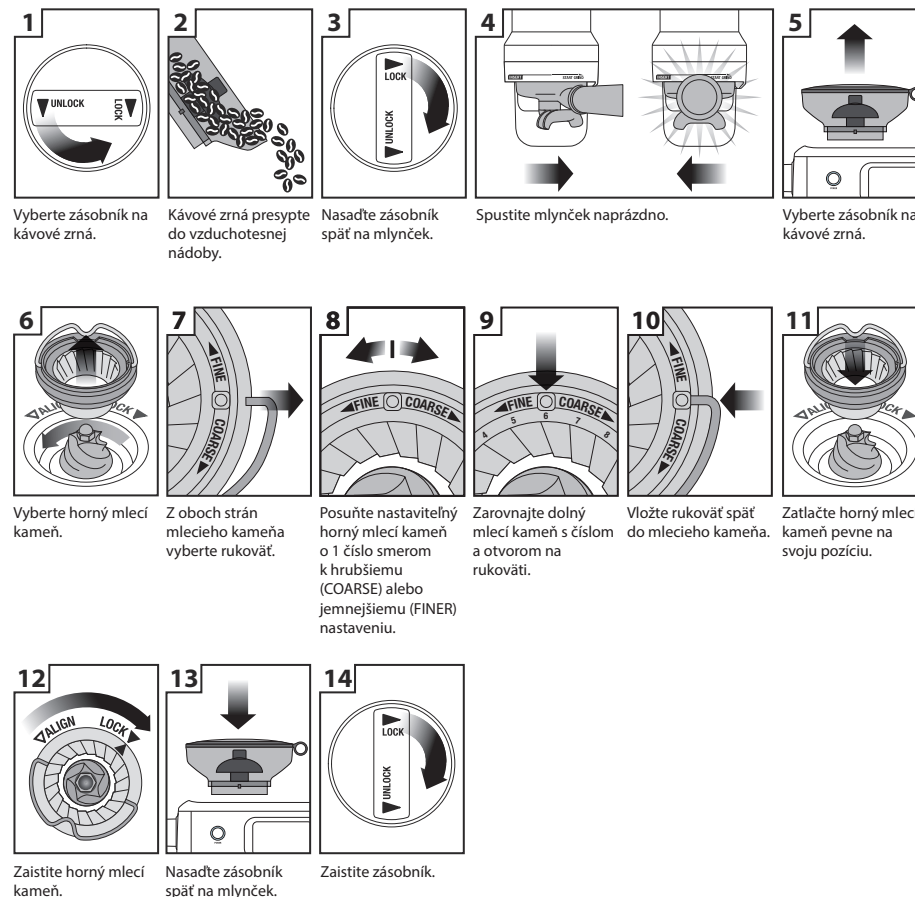
### Továrenské nastavenie

Použite túto voľbu na obnovu továrenského nastavenia. Všetky vami vykonané nastavenia budú zmazané a hodnoty sa vrátia na pôvodné hodnoty z továrne.

## PREPRAVA A ULOŽENIE

Odporúčame celkom vyprázdniť oba ohrievače vody pred prepravou alebo uložením kávovaru na dlhší čas.

Tým zabránite prípadnému zamrznutiu vody vo vnútornom potrubí, pokiaľ bude kávovar vystavený extrémne nízkym teplotám.





## Tipy na prípravu kávy

### PREDHRIATIE

#### Predhriatie šálky alebo pohára

Zahriata šálka napomáha udržať optimálnu teplotu kávy. Šálku môžete predhriať pomocou horúcej vody z vývodu horúcej vody a umiestnením na plochu na predhriatie šálok.

#### Predhriatie páky a sítiak

Studená páka a sítká môžu znížiť teplotu extrakcie natoľko znateľne, že môžu výrazne ovplyvniť kvalitu výslednej kávy. Vždy sa uistite, že sú páka aj sítká pred každým ich použitím predhriate horúcou vodou z vývodu horúcej vody alebo sparovacej hlavy.



### POZNÁMKA

Sítká pred vložením a zhutnením kávy vždy utrite, pretože vlhkosť môže podporiť tvorbu tzv. kanálov, kde počas extrakcie voda obteká mletú kávu.

### MLETIE

Pri mletí treba dbať na to, aby bola káva jemná, avšak nie príliš jemná. Stupeň mletia ovplyvní rýchlosť toku vody, ktorou bude voda pretekať sítkom cez namletú kávu, a takisto aj výslednú chuť kávy.

Ak je káva namletá príliš najemno (vyzerá ako prášok a pri pošúchaní si medzi prstami sa podobá na hladkú múku), voda nebude môcť cez kávu pretekať, aj keď bude pod tlakom. Výsledná káva bude preextrahovaná, tmavá a horká.

Ak je káva pomletá nahrubo, voda pretečie kávu v sítku veľmi rýchlo. Výsledná káva bude podextrahovaná, bez výraznej farby a chuti.

### AUTOMATICKÉ MLETIE, DÁVKOVANIE A UTlačENIE KÁVY

- Uistite sa, že je zásobník na kávové zrná naplnený čerstvými kávovými zrnami. Do zásobníka nikdy nesypte mletú kávu.
- Utrite prebytočnú kávu z okraja páky a sítky, aby ste zaistili správne tesnenie pri vložení do sparovacej hlavy a počas výdaja kávy.
- Na úpravu výšky použijete imbús. Vyberte pomôcku na utlačenie z vývodu mletej kávy. Potom uvoľníte príchytka pomôcky na utlačenie otáčaním proti smeru chodu hodinových ručičiek. Pomocou imbusu uvoľníte spojovaciu skrutku na nastavenie výšky príchytka.

### VYČISTENIE SPAROVACEJ HLAVY

Pred vložením sítky do sparovacej hlavy nechajte hlavou pretiecť malé množstvo vody stlačením ikony „Brew“. Nechajte vodu pretekať asi 5 sekúnd. Potom stlačte ikonu „Brew“ znovu na zastavenie toku. Tým odstránite zvyšky mletej kávy z predchádzajúcej prípravy a zároveň stabilizujete teplotu hlavy pred samotnou extrakciou.

### EXTRAKCIA KÁVY

- Káva začne vytekať po asi 8–12 sekundách (tento čas zahŕňa čas predsparenia) a mala by dosahovať konzistenciu kvapkajúceho medu.
- Pokiaľ voda začne vytekať skôr, je možné, že máte buď málo kávy v sítku, alebo je káva namletá príliš nahrubo. Toto je PODEXTRAHOVANÁ káva.
- Pokiaľ káva začne len kvapkať, ale nevytekať po asi 12 sekundách, je káva namletá príliš najemno. Toto je PREEXTRAHOVANÁ káva.

Lahodná káva je dosiahnutá perfektným vyvážením medzi sladkosťou, kyslosťou a horkosťou.

Chuť vašej kávy závisí od mnohých faktorov, ako sú typ kávových zŕn, stupeň praženia, čerstvosť, hrubosť alebo jemnosť mletej kávy, dávkovanie mletej kávy a tlak pri utlačení.

Zohľadnite tieto faktory pri príprave kávy, aby ste dosiahli tú prvú chuť.

### SPRIEVODCA EXTRAKCIOU

KÁVA	STUPEŇ MLETIA	ČAS EXTRAKCIE
PREEXTRAHOVANÁ KÁVA TMAVÁ • HORKÁ	PRÍLIŠ JEMNÉ	NAD 40 s
VYVÁŽENÁ KÁVA	OPTIMÁLNA	MEDZI 25–35 s
PODEXTRAHOVANÁ KÁVA NEROZVINUTÁ • KYSLÁ	PRÍLIŠ HRUBÉ	POD 20 s



### POZNÁMKA

Pokiaľ používate kávovar nepretržite počas 30 minút, nechajte ho vychladnúť asi na 3 minúty pred ďalším použitím.

### NAPENENIE MLIKA

- Vždy používajte čerstvé studené mlieko.
- Naplňte nádobku na napenenie až po rysku MAX. Je dôležité dodržiavať minimálnu hladinu mlieka, tá má zakrývať tesnenie parnej dýzy.
- Aby ste vyčistili parnú dýzu od skondenzovanej vody, uistite sa, že parná dýza smeruje dole. Stlačte ikonu „Milk“ na displeji a nechajte paru unikáť niekoľko sekúnd. Stlačte ikonu „Milk“ znovu na ukončenie výdaja pary.
- Pokiaľ peníte mlieko automaticky, uistite sa, že parná dýza smeruje dole.



### TIP

Pri penení mlieka je dôležité, aby boli otvory v parnej dýze čisté. Aj mierne upchaté otvory môžu znemožniť parnej dýze správne napeniť mlieko.

**Utrite parnú dýzu a jej koniec pomocou mierne navlhčenej mäkkej hubky po každom použití.** Utrietím odstránite väčšinu mlieka z parnej dýzy. Potom sklopte parnú dýzu. Automaticky dôjde k uvoľneniu pary a vyčisteniu parnej dýzy.

### PO NAPENENÍ

- Nádobkou s mliekom klepnite o pracovnú dosku, aby ste odstránili nežiaduce bubliny.
- Sústavným a jemným kruživým pohybom nádobky dosiahnete lesklú, hladkú a jemnú štruktúru mlieka.
- Nalejte mlieko do kávy.
- Kľúčom k úspechu je potrebné pracovať dostatočne rýchlo, kým sa mlieko začne oddeľovať a crema začne miznúť.

### Manuálne penenie mlieka

- Parnú dýzu zdvihnite a ponorte koniec parnej dýzy 1–2 cm pod hladinu mlieka, bližšie k pravej strane nádobky v uhle 45 stupňov. Stlačením a podržaním ikony „Milk“ asi na 2 sekundy vstúpíte do režimu manuálneho penenia mlieka. Potom stlačte ikonu „Milk“ na začatie penenia.
- Udržujte koniec parnej dýzy pod alebo tesne pri hladine a cirkulácii mlieka.
- Pomaly vynorte dýzu tesne k hladine mlieka, zatiaľ čo sa mlieko víri. Tým koniec parnej dýzy vháňa do mlieka vzduch a dochádza k peneniu. Opatrne vynárajte koniec parnej dýzy nad hladinu, aby sa mlieko neustále dostatočne rýchlo víri.
- Udržujte koniec parnej dýzy pod alebo tesne pri hladine a cirkulácii mlieka, až dosiahnete požadovaný objem.
- Teraz ponorte parnú dýzu hlbšie do mlieka, aby sa prehriala spodná časť nádoby, ale udržujte stálu cirkuláciu mlieka. Správna teplota mlieka je medzi 55–65 °C, túto teplotu poznáte pri dotyku dna nádoby.
- Stlačte ikonu „Milk“ na ukončenie výdaja pary PRED vynorením parnej dýzy z mlieka.
- **Utrite parnú dýzu a jej koniec pomocou mierne navlhčenej mäkkej hubky.** Sklopte parnú dýzu. Automaticky dôjde k uvoľneniu pary a vyčisteniu parnej dýzy.

## RADY A TIPY

- Vždy používajte čerstvo namletú kávu pre dosiahnutie jedinečnej chuti a štruktúry.
- Používajte 100 % kávu Arabiku, ktorá na balení uvádza dátum praženia. Nepoužívajte kávové zrná s dátumom „Použite do“ alebo „Spotrebujte do“.
- Kávové zrná je vhodné spotrebovať do 5 až 20 dní od praženia. Odporúčame mlieť kávu tesne pred samotnou prípravou kávy.
- Nakupujte kávové zrná v malých dávkach, aby ste skrátili čas skladovania.
- Uchovávajte kávové zrná na chladnom, tmavom a suchom mieste. Ak máte možnosť, skladujte ich vo vákuovej nádobe.




## Starostlivosť a čistenie

### FAREBNÝ DOTYKOVÝ DISPLEJ

Udržujte dotykový displej suchý a čistý, aby ste zaistili jeho správnu funkčnosť.

### CYKLUS ČISTENIA

- Na displeji sa zobrazí hlásenie, hneď ako je potrebné vykonať cyklus čistenia (po cca 200 extrakciách). Alebo stlačte ikonu  a vyberte „Clean Cycle“. Cyklus čistenia čistí vnútorné potrubie a preplachuje sparovaciu hlavu.
- Postupujte podľa inštrukcií na displeji.

### INŠTALÁCIA VODNÉHO FILTRA

- Vyberte a vyhodte použitý vodný filter.
- Umyte držiak pod studenou vodou.
- Vložte vodný filter do hornej časti držiaka. Spodnú časť priložte zospodu a zacvaknite.
- Držiak vodného filtra vložte do nádržky na vodu tak, aby spodná časť držiaka bola zarovnaná súčasne s adaptérom vo vnútri nádržky na vodu. Stlačte držiak vodného filtra smerom dole, aby bol pevne usadený na adaptéri.
- Naplňte zásobník studenou vodou pred vložením a zaistením do kávovaru.

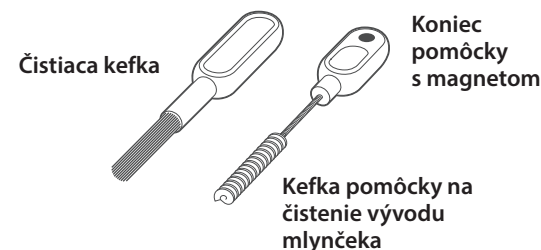
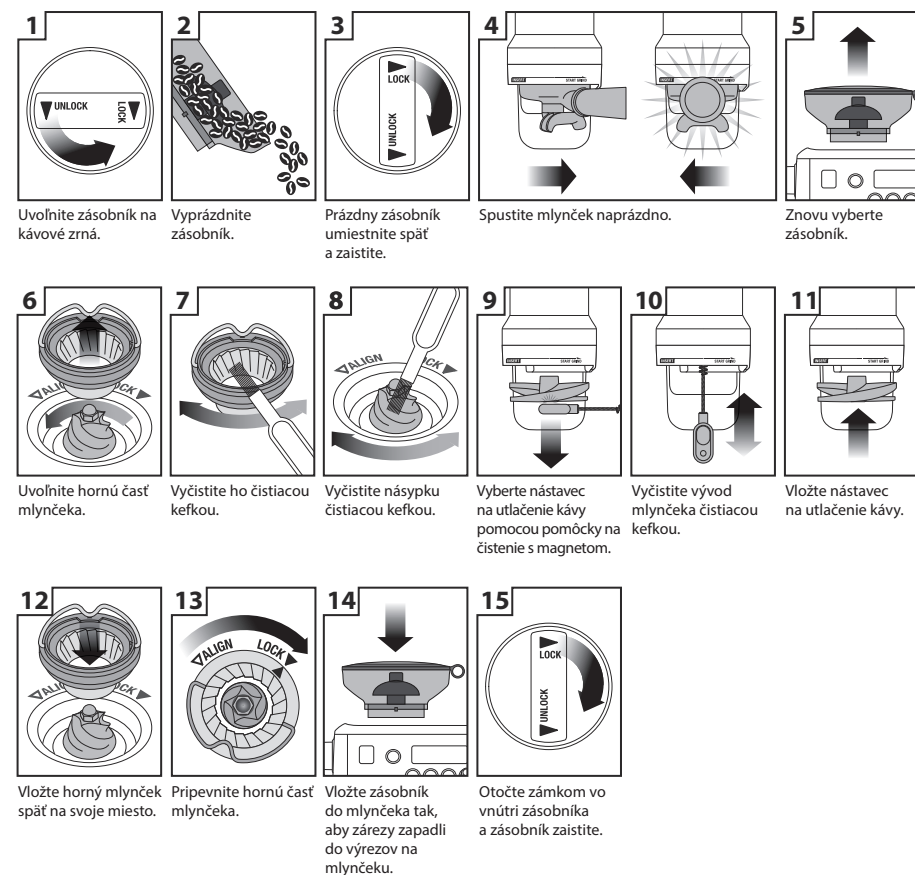


### POZNÁMKA

Obráťte sa na svojho predajcu, ak potrebujete zakúpiť vodný filter.

## ČISTENIE KÓNICKÉHO MLYNČEKA

Pravidelná údržba napomáha dosiahnutiu stálych výsledkov mletia, ktoré sú obzvlášť dôležité pri mletí kávy na prípravu espressa.



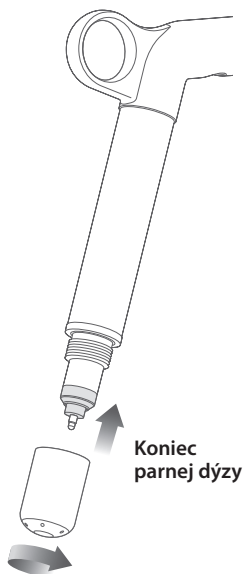
## ČISTENIE PARNEJ DÝZY



### POZNÁMKA

Utrite parnú dýzu mäkkou, jemne namočenou hubkou a ihneď po použití vyčistite parnú dýzu trochu pary. V opačnom prípade by mohlo mlieko zaschnúť a proces penenia mlieka by nemusel byť efektívny.

- Pokiaľ sa niektorý z otvorov parnej dýzy zablokuje, uistite sa, že je páka pary v stredovej pozícii a pomocou ihly na čistenie vyčistite zablokovaný otvor. Aj čiastočne zablokovaný otvor môže ovplyvniť schopnosť parnej dýzy efektívne peniť mlieko.
- Pokiaľ je dýza stále zablokovaná, odskrutkujte koniec parnej dýzy. Koniec parnej dýzy aj parnú dýzu namočte do vody s čistiacim prostriedkom na čistenie parnej dýzy (pozrite inštrukcie nižšie). Naskrutkujte koniec parnej dýzy.



- Parnú dýzu môžete ponechať namočenú vo vode, ktorú nalejete do kanvičky na mlieko, pokiaľ ju nebudete používať, aby ste znížili riziko zablokovania.

## Čistiaci prostriedok na čistenie parnej dýzy

1. Do kanvičky na mlieko nasypete obsah 1 vrecúška čistiacieho prostriedku.
2. Pridajte 240 ml horúcej vody.
3. Odskrutkujte koniec parnej dýzy a vložte s parnou dýzou do kanvičky.
4. Nechajte odmočiť asi 20 minút.
5. Opláchnite a naskrutkujte koniec parnej dýzy na svoje miesto. Nasmerujte parnú dýzu do kanvičky a zapnite funkciu pary asi na 10 sekúnd.
6. Nechajte odmočiť ďalších 5 minút.
7. Niekoľkokrát po sebe zapnite funkciu pary, aby ste parnú dýzu vyčistili od zvyškov čistiacieho prostriedku. Utrite čistou hubkou mierne navlhčenou v teplej vode.
8. Utrite parnú dýzu čistou utierkou dosucha.
9. Vylejte roztok z kanvičky a riadne ju opláchnite.



### POZNÁMKA

Pokiaľ používate iný čistiaci prostriedok ako dodávaný, riadte sa inštrukciami na obale.

Uistite sa, že vami používaný čistiaci prostriedok je vhodný na predmety, ktoré prichádzajú do kontaktu s potravinami, a je vhodný na antikorový riad a výrobky zo silikónu.

Uistite sa, že je koniec parnej dýzy správne a pevne zaskrutkovaný, aby ste sa vyhli nesprávnemu meraniu teploty.

## ČISTENIE SITIEK A PÁKY

- Sitká a páku opláchnite pod tečúcou horúcou vodou priamo po použití, aby ste odstránili zvyšky kávy.
- Pokiaľ sa otvory v sitku upchajú, rozpustite jednu čistiacu tabletu v horúcej vode a namočte sitká a páku do tohto roztoku na asi 20 minút. Riadne opláchnite.

## ČISTENIE VODNÉHO POTRUBIA

- Odporúčame vykonávať čistenie vodného potrubia po každom použití pred vypnutím kávovaru. Vyprázdňte odkvapkávaciu misku. Vložte čistiaci disk do páky a vložte

ju do sparovacej hlavy. Stlačte ikonu „Brew“ a nechajte pákou pretekať vodu asi na 20 sekúnd. Potom stlačte ikonu znovu pre ukončenie výdaja vody. Opakujte asi 5-krát, aby ste odstránili aj tie malé kúsky mletej kávy a zvyšky kávového oleja z vodného potrubia.

## ČISTENIE SPAROVACEJ HLAVY

- Sparovaciu hlavu a vonkajší povrch spotrebiča utrite mäkkou hubkou zľahka namočenou vo vode, aby ste odstránili zvyšky kávy.
- Pravidelne vykonávajte čistenie sparovacej hlavy s nasadenou pákou a vloženým sitkom bez kávy, aby ste odstránili zvyšky kávy.
- Pokiaľ sú vývody v sparovacej hlave upchaté, odskrutkujte skrutku v strede mriežky. Mriežku vyčistite a naskrutkujte späť. Dbajte na to, aby ste mriežku nasadili späť správnou stranou.

## ČISTENIE ODKVAPKÁVACEJ MISKY A SCHRÁNKY PRE PRÍSLUŠENSTVO

- Odkvapkávaciu misku je možné vybrať, vyliať a vyčistiť po každom použití alebo pokiaľ sa zobrazí indikátor Empty Me!
- Vyberte mriežku odkvapkávacej misky. Umyte teplou mydlovou vodou. Indikátor Empty Me! je zároveň možné vybrať z misky.
- Schránku na príslušenstvo vyberte a utrite mäkkou a zľahka namočenou hubkou (nepoužívajte hrubé čistiace prostriedky, drôtenky, hubky s drôtenkami a pod.).

## ČISTENIE VONKAJŠIEHO POVRCHU A PLOCHY NA NAHRIEVANIE ŠÁLOK


- Vonkajší povrch a plochu na nahrievanie šálok utrite mäkkou mierne namočenou hubkou. Utrite mäkkou suchou utierkou. Nepoužívajte hrubé čistiace prostriedky, drôtenky, hubky s drôtenkami a pod., lebo by mohli povrch poškrabať.



### POZNÁMKA

Spotrebič ani žiadna jeho časť nie sú vhodné na umývanie v umývačke riadu.

## ODVÁPNEŇIE

- Používajte túto funkciu krok za krokom pre správny postup odvápnenia.
- Na displeji sa zobrazí hlásenie, hneď ako je potrebné vykonať odvápnenie. Alebo stlačte ikonu  a vyberte „Descale Cycle“. Cyklus čistenia čistí vnútorné potrubie a preplachuje sparovaciu hlavu.
- Postupujte podľa inštrukcií na displeji.
- Cyklus odvápnenia môže trvať až 1,5 hodiny a je potrebné ho vykonať správne krok za krokom. **Nechajte kávovar vychladnúť asi na 1 hodinu, pokiaľ ste práve pripravili kávu, penili mlieko alebo vydávali horúcu vodu.**



### POZNÁMKA

NEPOKÚŠAJTE SA vykonať odvápnenie bez toho, aby ste nevstúpili do ponuky nastavení a nespustili proces odvápnenia na displeji. Môže dôjsť k poškodeniu kávovaru.



## Riešenie problémov

V tejto kapitole nájdete najbežnejšie problémy, s ktorými sa môžete stretnúť počas používania kávovaru. Ak tu nie je váš problém uvedený, alebo je uvedený a pretrváva, prestaňte kávovar používať, odpojte zástrčku prívodného kábla od sieťovej zásuvky a obráťte sa na autorizované servisné stredisko.

**V ŽIADNOM PRÍPADE NEOPRAVUJTE ANI NEROZOBERAJTE KÁVOVAR SAMI. NEOBSAHUJE ŽIADNE DIELY, KTORÉ BY MOHOL POUŽÍVATEĽ SÁM OPRAVIŤ.**

PROBLÉM	MOŽNÉ PRÍČINY	RIEŠENIE
<b>Kávovar je zapnutý, ale nemelie kávu.</b>	<ul style="list-style-type: none"> <li>V zásobníku nie sú žiadne kávové zrná.</li> <li>Mlynček/zásobník sú zablokované.</li> <li>Kávové zrná sa zasekli v zásobníku.</li> </ul>	<p>Nasypte do zásobníka čerstvé kávové zrná.</p> <p>Vyberte zásobník. Skontrolujte ho, aj mlecíu komoru, a odstráňte príčinu zablokovania. Vložte zásobník späť a znovu spustite.</p>
<b>Mlynček kávovaru sa spustil, ale vydáva nepríjemný zvuk.</b>	<ul style="list-style-type: none"> <li>Mlynček je zablokovaný cudzím predmetom; alebo plniaci otvor je zablokovaný.</li> <li>V mlynčeku sa objavila vlhkosť.</li> </ul>	<p>Vyberte zásobník. Skontrolujte ho a odstráňte cudzí predmet.</p> <p>Vyčistite mlynček a mlecíu komoru – postupujte podľa pokynov v časti „Starostlivosť a čistenie“.</p> <p>Nechajte mlecie kamene a komoru riadne vyschnúť pred ich zložením. Môžete použiť aj fén na urýchlenie procesu sušenia.</p>
<b>Zásobník nie je možné vložiť do kávovaru.</b>	<ul style="list-style-type: none"> <li>Kávové zrná blokujú uzamykací systém zásobníka.</li> </ul>	<p>Vysypte kávové zrná zo zásobníka. Odstráňte kávové zrná z mlynčeka. Znovu vložte zásobník do kávovaru.</p>
<b>Káva nie je utlačená.</b>	<ul style="list-style-type: none"> <li>Pri čistení ste nenasadili nástavec na utlačenie kávy.</li> </ul>	<p>Nasadte nástavec na utlačenie kávy späť do vývodu mlynčeka.</p>
<b>Náhle vypnutie?</b>		<p>Otočte rukoväťou páky doľava, aby ste zastavili proces mletia, dávkovania a utlačenia.</p> <p>Odpojte zástrčku prívodného kábla od sieťovej zásuvky.</p>
<b>Mlynček melie bez prerušenia.</b>	<ul style="list-style-type: none"> <li>V zásobníku nie sú žiadne kávové zrná.</li> <li>Pri čistení ste nenasadili nástavec na utlačenie kávy.</li> </ul>	<p>Nasypte do zásobníka čerstvé kávové zrná.</p> <p>Otočte rukoväťou páky doľava, aby ste zastavili proces mletia, dávkovania a utlačenia.</p> <p>Nasadte nástavec na stláčanie kávy späť do vývodu mlynčeka.</p>

PROBLÉM	MOŽNÉ PRÍČINY	RIEŠENIE
<b>Káva vyteká z okrajov páky. a/alebo Počas extrakcie sa páka uvoľňuje zo sparovacej hlavy.</b>	<ul style="list-style-type: none"> <li>Páka nebola správne vložená do sparovacej hlavy.</li> <li>Na okraji páky zostali zvyšky namletej kávy.</li> <li>Okraj páky je mokrý alebo jej vonkajšia časť je mokrá. Mokrý povrch znižuje trenie potrebné na umiestnenie páky do sparovacej hlavy a pri extrakcii.</li> </ul>	<p>Uistite sa, že bola páka otočená po vložení do sparovacej hlavy smerom doprava cez stred, až ste ucítili odpor. Otočenie cez stred nezničí tesnenie.</p> <p>Utrite prebytočnú kávu z okraja páky, aby ste zaistili správnu tesniacu schopnosť pri vložení do sparovacej hlavy.</p> <p>Vždy sa uistite, že sú sitká aj páka suché pred vložením kávy a následným vložením do sparovacej hlavy.</p>
<b>Problémy s automatickým spustením.</b>	<ul style="list-style-type: none"> <li>Nenastavili ste hodiny, alebo ste nenastavili aktuálny čas.</li> </ul>	<p>Skontrolujte, že ste nastavili hodiny aj čas automatického spustenia správne. Na hlavnom LCD displeji sa zobrazí ikona hodín, hneď ako je funkcia automatického spustenia správne naprogramovaná.</p>
<b>Na LCD displeji sa zobrazilo chybové hlásenie.</b>	<ul style="list-style-type: none"> <li>Objavila sa zásadná chyba a kávovar nebude možné zapnúť.</li> </ul>	<p>Obráťte sa na autorizovaný servis značky Sage®.</p>
<b>Čerpadlá sú neustále v prevádzke. / Para je príliš vlhká. / Voda kvapká z vývodu horúcej vody.</b>	<ul style="list-style-type: none"> <li>Použili ste filtrovanú, demineralizovanú alebo destilovanú vodu. Tieto druhy ovplyvňujú to, ako kávovar funguje.</li> </ul>	<p>Odporúčame používať čistú studenú pitnú vodu z vodovodu. Neodporúčame používať vodu so žiadnym/nízkym obsahom minerálov (napr. filtrovanú, demineralizovanú alebo destilovanú vodu). Pokiaľ problém pretrváva, obráťte sa na autorizovaný servis značky Sage®.</p>

PROBLÉM	MOŽNÉ PRÍČINY	RIEŠENIE
<b>Voda nevyteká zo sparovacej hlavy.</b>	<ul style="list-style-type: none"> <li>Spotrebič nedosahuje prevádzkovú teplotu.</li> </ul>	Nechajte spotrebič, aby dosiahol prevádzkovú teplotu. Hneď ako podsvietenie tlačidla POWER prestane blikať, je spotrebič pripravený na prevádzku.
	<ul style="list-style-type: none"> <li>Nádržka na vodu je prázdna.</li> </ul>	Naplňte nádržku na vodu. Naplňte systém nasledujúcim postupom: <ol style="list-style-type: none"> <li>Stlačte a podržte tlačidlo na 2 šálky a nechajte sparovacou hlavou pretekať vodu asi 30 sekúnd.</li> <li>Stlačte a podržte tlačidlo HOT WATER a nechajte vývodom horúcej vody pretekať vodu asi 30 sekúnd.</li> </ol>
	<ul style="list-style-type: none"> <li>Nádržka na vodu nie je správne vložená.</li> </ul>	Zasuňte nádržku na vodu úplne do spotrebiča a zaistite.
<b>Na displeji sa zobrazilo „Water tank empty“, ale zásobník je plný.</b>	<ul style="list-style-type: none"> <li>Nádržka na vodu nie je správne vložená.</li> </ul>	Zasuňte nádržku na vodu úplne do spotrebiča a zaistite.
<b>Kávovar nevydáva paru alebo horúcu vodu.</b>	<ul style="list-style-type: none"> <li>Kávovar je vypnutý alebo nie je zahriaty na prevádzkovú teplotu.</li> </ul>	Uistite sa, že je kávovar zapnutý a tlačidlo POWER už neblíka.
<b>Spotrebič nevydáva horúcu vodu.</b>	<ul style="list-style-type: none"> <li>Nádržka na vodu je prázdna.</li> </ul>	Naplňte nádržku na vodu.
<b>Spotrebič nevydáva paru.</b>	<ul style="list-style-type: none"> <li>Parná dýza je upchaná.</li> </ul>	Vyčistite parnú dýzu. Postupujte podľa inštrukcií v časti „Starostlivosť a čistenie“.
<b>Spotrebič je zapnutý, ale nespustí sa.</b>		Vypnite spotrebič. Počkajte 60 minút a potom znovu zapnite. Ak problém pretrváva, obráťte sa na zákaznicky servis značky Sage®.
<b>Para vychádza zo sparovacej hlavy.</b>		Vypnite spotrebič. Počkajte 60 minút a potom znovu zapnite. Ak problém pretrváva, obráťte sa na zákaznicky servis značky Sage®.
<b>Káva iba kvapká z výtokového otvoru držiaka.</b>	<ul style="list-style-type: none"> <li>Káva je namletá príliš najemno.</li> </ul>	Upravte nastavenie hrúbosti kávy na hrubšie mletie.
<b>Káva vyteká príliš rýchlo.</b>	<ul style="list-style-type: none"> <li>Káva je namletá príliš nahrubo.</li> <li>Kávové zrná sú staré.</li> </ul>	Upravte nastavenie hrúbosti kávy na jemnejšie mletie. Používajte iba čerstvo pražené kávové zrná, ktoré na balení uvádzajú dátum praženia. Spotrebujte také kávové zrná od 5 do 20 dní od tohto dátumu.

PROBLÉM	MOŽNÉ PRÍČINY	RIEŠENIE
<b>Káva nie je dostatočne teplá.</b>	<ul style="list-style-type: none"> <li>Šálky neboli predhriate.</li> <li>Mlieko nebolo dostatočne teplé (pokiaľ pripravujete cappuccino alebo latté a pod.).</li> </ul>	Opláchnite šálky pod horúcou vodou a umiestnite ich na plochu na nahrievanie šálok.  Zvýšte teplotu mlieka. Postupujte podľa pokynov v časti „AUTOMATICKÉ PENENIE MLIEKA“.
<b>Káva nemá cremu.</b>	<ul style="list-style-type: none"> <li>Kávové zrná sú staré.</li> </ul>	Používajte iba čerstvo pražené kávové zrná, ktoré na balení uvádzajú dátum praženia. Spotrebujte také kávové zrná od 5 do 20 dní od tohto dátumu.
<b>Mlieko nemá požadovanú štruktúru.</b>	<ul style="list-style-type: none"> <li>Parná dýza je upchaná.</li> </ul>	Vyčistite parnú dýzu. Postupujte podľa inštrukcií v časti „Starostlivosť a čistenie“. Na trhu existuje niekoľko značiek a druhov mlieka, mliečnych náhrad a pod. Každý druh mlieka sa bude líšiť vo výslednej štruktúre mlieka, preto budete musieť vyskúšať, aké nastavenie vyhovuje akému druhu mlieka.
<b>Príliš veľké množstvo kávy.</b>	<ul style="list-style-type: none"> <li>Káva je pomletá príliš nahrubo.</li> <li>Je potrebné upraviť čas/objem vydávanej kávy.</li> </ul>	Upravte nastavenie hrúbosti kávy na jemnejšie mletie. Prestavte čas/objem vydávanej kávy. Postupujte podľa inštrukcií v časti „PROGRAMOVANIE OBJEMU KÁVY/ ČASU VÝDAJA KÁVY“.
<b>Príliš malé množstvo kávy.</b>	<ul style="list-style-type: none"> <li>Káva je pomletá príliš najemno.</li> <li>Je potrebné upraviť čas/objem vydávanej kávy.</li> </ul>	Upravte nastavenie hrúbosti kávy na hrubšie mletie. Prestavte čas/objem vydávanej kávy. Postupujte podľa inštrukcií v časti „PROGRAMOVANIE OBJEMU KÁVY/ ČASU VÝDAJA KÁVY“.
<b>Množstvo vydanej kávy sa zmenilo, aj keď nastavenie zostalo rovnaké.</b>	<ul style="list-style-type: none"> <li>Po upražení dochádza k vysychaniu kávových zŕn, čo môže časom zmeniť množstvo mletej kávy a môže to ovplyvniť aj samotný výdaj kávy.</li> </ul>	Upravte nastavenie hrúbosti kávy na jemnejšie mletie. Prestavte čas/objem vydávanej kávy. Postupujte podľa inštrukcií v časti „PROGRAMOVANIE OBJEMU KÁVY/ ČASU VÝDAJA KÁVY“. Používajte iba čerstvo pražené kávové zrná, ktoré na balení uvádzajú dátum praženia. Spotrebujte také kávové zrná od 5 do 20 dní od tohto dátumu.



## Tartalom

- 62 Fontos biztonsági intézkedések
- 71 A készülék bemutatása
- 73 A készülék funkciói
- 74 A készülék használata
- 82 Kávéfőzési tippek
- 84 Ápolás és tisztítás
- 88 Problémamegoldás

## FONTOS BIZTONSÁGI INTÉZKEDÉSEK

**Mi a Sage®-nél tisztában vagyunk a biztonság fontosságával. Az általunk tervezett és gyártott készülékek nagy hangsúlyt fektetnek az Ön biztonságára. Ennek ellenére kérjük, hogy az elektromos készülékek használatánál óvatosan járjon el, és tartsa be a következő biztonsági utasításokat.**

## FONTOS ÓVINTÉZKEDÉSEK

### AZ ELEKTROMOS KÉSZÜLÉKEK HASZNÁLATA SORÁN BE KELL TARTANI AZ ALAPVETŐ BIZTONSÁGI ÓVINTÉZKEDÉSEKET, KÖZTÜK A KÖVETKEZŐKET:

- Az első használat előtt győződjön meg róla, hogy a hálózati aljzat feszültsége megegyezik a készülék alsó részén található címkén jelzett feszültséggel. Bármilyen kétség esetén forduljon szakképzett villanyszerelőhöz.
- A készülék használata előtt figyelmesen olvassa el valamennyi utasítást, és az útmutatót tegye biztonságos helyre esetleges későbbi szükség esetére.

- A készülék első használata előtt távolítsa el, és környezetkímélő módon semmisítsen meg minden csomagolóanyagot és reklámcímkét. Ellenőrizze, nem sérült-e a készülék. Semmiképpen ne használjon sérült készüléket, sérült kábelt stb.
- Kisgyermek megfuladásának elkerülése érdekében távolítsa el, és biztonságosan semmisítse meg a készülék tápkábelének védőcsomagolását.
- Ne használja a készüléket a munkalap vagy asztal peremén. Bizonyosodjon meg róla, hogy a felület egyenes, tiszta, és nem fröccsent rá víz vagy egyéb folyadék.
- A készüléket ne tegye gáz- vagy villanytűzhelyre, se annak közelébe, vagy olyan helyre, ahol forró sütővel érintkezhet.
- A készülék semelyik részét ne tegye gáz-, villany- vagy mikrohullámú sütőbe, se forró gáz- vagy villany főzőfelületre.
- Győződjön meg róla, hogy a készüléket sima, tiszta és száraz stabil felületre helyezte, amely hőálló. Ne használja a készüléket szövettel vagy hasonló anyaggal ellátott felületen. Ne helyezze a készüléket fal, függöny, vagy más, hőre vagy gőzre érzékeny anyag közelébe. Az ilyen felületektől tartson legalább 20 cm távolságot.



- A készüléket ne használja fém alátéten, mint pl. a mosogató csepegtetőtálcája.
- A hálózati csatlakozónak könnyen hozzáférhetőnek kell lennie, hogy szükség esetén gyorsan ki lehessen húzni.
- Mielőtt a készüléket az áramforráshoz csatlakoztatja és bekapcsolja, ellenőrizze, hogy teljesen és megfelelően össze van-e állítva. Kérjük, tartsa be az ebben az útmutatóban található utasításokat.
- Ne használja a készüléket programozóval, időkapcsolóval vagy bármilyen más tartozékkal, ami a készüléket önműködően kapcsolja.
- Ne használja a készüléket vízforrás, pl. konyhai mosogató, fürdőszoba, medence stb. közelében.
- Ne érjen a készülékhez vizes vagy nedves kézzel.
- Működés közben a készüléket soha ne hagyja felügyelet nélkül.
- A terméket mindig sima felületen használja. Ne használja a készüléket ferde felületen, ne helyezze át és ne mozgassa működés közben.
- Ügyeljen rá, hogy a tápkábelt és a csatlakozódugókat ne öntse le vízzel vagy más folyadékkal.
- A készüléket kapcsolja ki és a tápkábelt mindig húzza ki a hálózathoz, ha felügyelet nélkül hagyja, a használat befejezése után, mielőtt tisztítani kezdi, mielőtt áthelyezi, szétszedi, összeállítja vagy elrakja.
- A készülék tisztításához ne használjon durva súroló- vagy maró hatású szereket.
- Tartsa tisztán a készülék belső és külső felületét. Kérjük, tartsa be az ebben az útmutatóban található tisztítási utasításokat.
- A készülékben vagy annak közelében ne tároljon és ne használjon gyúlékony vagy robbanásveszélyes anyagokat, pl. gyúlékony gázzal töltött spray-eket.
- A hálózati kábelt mindig a csatlakozódugónál, ne a kábelnél fogva húzza ki.
- Ne használjon más tartozékokat, mint amit a Sage® készülékhez mellékeltek.
- A víztartályt csak tiszta hideg vízzel töltsse fel. Ne használjon semmilyen más folyadékot. Nem ajánlott erősen szűrt, ionmentes vagy desztillált vizet használni, mert ezek befolyásolhatják a kávé ízét és készítési módját.
- A kávéfőzőt ne kapcsolja be, ha a tartályban nincs víz.
- Kávéfőzés előtt ellenőrizze, hogy a kar jól van-e rögzítve a gőzölőfején.
- A kart soha se mozgítsa el kávéfőzés közben, mivel a készülékben a forró víz nagy nyomás alatt van.
- Ne érjen hozzá a készülék forró részeihez. Mielőtt a kávéfőzőt tisztítani kezdi vagy áthelyezi, kapcsolja ki és hagyja kihűlni.

- A kávéfőző felső lapjára, ami a csészék felmelegítésére szolgál, ne tegyen semmi mást.
- Az üzemeltetés során legyen különösen óvatos, mert a fémfelületek használat közben felmelegedhetnek.
- A vízkőmentesítési folyamat alatt legyen különösen óvatos, nehogy megégesse magát a távozó gőzzel. A vízkőmentesítés funkció megkezdése előtt bizonyosodjon meg róla, hogy a csepptálca fel van szerelve. További információt talál az útmutató későbbi részében.

## **FONTOS BIZTONSÁGI UTASÍTÁSOK MINDEN ELEKTROMOS KÉSZÜLÉK HASZNÁLATÁHOZ**

- Használat előtt teljesen tekerje le a tápkábelt.
- A tápkábelt ne hagyja az asztal vagy konyhapult széléről lógni, forró felülethez érni vagy összegabalyodni.
- Biztonsági okokból a készüléket külön áramkörbe javasolt csatlakoztatni, más készülékektől elkülönítve. A készülék csatlakoztatásához ne használjon elosztót vagy hosszabbító kábelt.
- Ezt a készüléket gyermekek nem használhatják.

A készüléket és a tápkábelt gyermekektől távol kell tartani.

- Ezt a berendezést csak 8 évnél idősebb gyerekek használhatják, akik felügyelet alatt vannak, vagy ismertették velük a berendezés biztonságos használati módját és tisztában vannak az esetleges veszélyekkel. A karbantartást és tisztítást gyerekek nem végezhetik, ha nem idősebbek 8 évnél és nincsenek felügyelet alatt. A készüléket és a tápkábelt a 8 évnél fiatalabb gyermekektől távol kell tartani.
- Ezt a készüléket csökkent mentális és fizikai képességű személyek csak abban az esetben

használhatják, ha felügyelet alatt vannak, vagy ha ismertették velük a készülék biztonságos használati módját, és tisztában vannak az esetleges veszélyekkel. A gyerekeknek tilos a készülékkel játszani.

- Ajánlatos a készüléket rendszeresen ellenőrizni. A készüléket ne használja, ha bármilyen módon sérült vagy hibás a tápkábel vagy a csatlakozódugó. Minden javítást bízjon a legközelebbi Sage® szakszervizre.
- Ez a készülék csak háztartási használatra készült. A készülék nem kereskedelmi használatra készült. Ne használja a készüléket mozgó gépjárműben vagy hajón, ne használja szabad téren, ne

használja más célra, mint amire szolgál.

Ellenkező esetben sérülés következhet be.

- Soha ne mártsa a készüléket, a tápkábelt és a villásdugót vízbe vagy más folyadékba.
- A mindennapos tisztítás kivételével minden karbantartást Sage® szakszervizre kell bízni.
- Javasoljuk, hogy szereljen fel áramvédőt (normál biztonsági kapcsolókat a konnektorban), hogy ezzel nagyobb védelmet biztosítson a készülék használata során. Javasoljuk, hogy az áramvédőt (névleges hibaáram leoldási értéke ne legyen több, mint 30 mA) arra az áramkörre szerelje fel, amelyre a készüléket fogja csatlakoztatni. További szakmai

tanácsért forduljon a villanszerelőjéhez.

- A készüléket és a tápkábelt tartsa gyermekektől távol.



**FIGYELEM**

- **ÉGÉSI SÉRÜLÉS KOCKÁZATA**
- **NAGYON FORRÓ GŐZ NYOMÁS ALATT**
- **A GYEREKEK LEGYENEK MINDIG FELÜGYELET ALATT!**

## FONTOS INFORMÁCIÓK A VÍZSZŪRŐRŐL

- Tartsa a vízszűrőt gyermekektől távol.
- A vízszűrőt az eredeti csomagolásban, száraz helyen tárolja.
- Ne tegye ki a vízszűrőt nedvességnek és közvetlen napsugárzásnak.
- Ne használjon sérült vízszűrőt.
- Ne tegyen szándékosan kárt a vízszűrőben.
- Ha a kávéfőzőt hosszabb ideig nem használja, ürítse ki a víztartályt, ha még nem tette meg, és cserélje ki a vízszűrőt.



### A HASZNÁLT CSOMAGOLÓANYAGOKRA VONATKOZÓ UTASÍTÁSOK ÉS TÁJÉKOZTATÓ

A használt csomagolóanyagokat az önkormányzat által kijelölt hulladékgyűjtő helyre helyezze el.

### HASZNÁLT ELEKTROMOS ÉS ELEKTRONIKUS KÉSZÜLÉKEK MEGSEMISÍTÉSE

Ez a jel a terméken vagy a kísérő dokumentációban azt jelzi, hogy a használt elektromos és elektronikus berendezéseket nem szabad a háztartási hulladék közé dobni. A megfelelő megsemmisítéshez és újrafelhasználáshoz az ilyen terméket adja le a kijelölt gyűjtőhelyeken. Az EU országokban vagy más európai országokban a termékek az eladóhelyen azonos új termék vásárlásánál visszaválthatóak lehetnek. A termék megfelelő módon történő megsemmisítésével segít megőrizni az értékes természeti erőforrásokat, és hozzájárul a nem megfelelő hulladék-megsemmisítés által okozott

esetleges negatív környezeti és egészségügyi hatások megelőzéséhez.

További részletekről érdeklődjön a helyi hatóságnál vagy a legközelebbi gyűjtőhelyen. Ezen hulladékfajta nem megfelelő megsemmisítése a nemzeti előírásokkal összhangban bírsággal sújtható.

### Vállalkozások számára az Európai Unió országaiban

Ha elektromos vagy elektronikus berendezést kíván megsemmisíteni, erre vonatkozóan kérjen információkat a termék eladójától vagy forgalmazójától.



A termék összhangban van az EU irányelvek követelményeivel.



**CSAK HÁZTARTÁSI HASZNÁLATRA. NE MÁRTSA VÍZBE VAGY MÁS FOLYADÉKBA. HASZNÁLAT ELŐTT TELJESEN TEKERJE LE A TÁPKÁBELT.**

Változtatások a szövegben, kivitelben és műszaki jellemzőkben előzetes figyelmeztetés nélkül történhetnek, minden módosításra vonatkozó jog fenntartva.

Az angol nyelvű az eredeti változat. A magyar változat az eredeti változat fordítása.

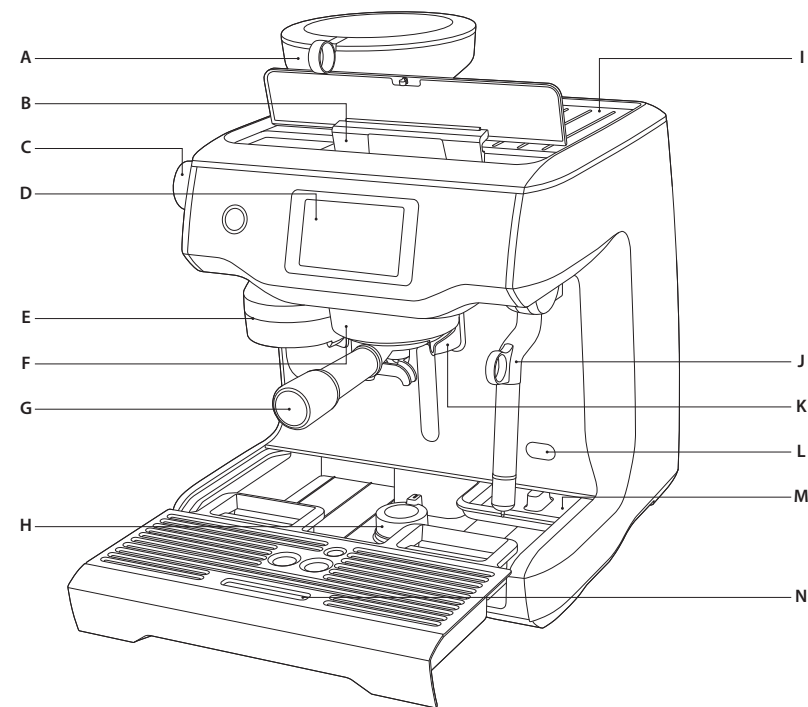
A gyártó címe:  
HWI International Limited,  
48–62 Hennessey Road,  
Wanchai, Hong Kong

Az uniós importőr címe:  
FAST ČR, a. s.  
Černokostelecká 1621  
251 01 Říčany  
Cseh Köztársaság

**CSAK HÁZTARTÁSI HASZNÁLATRA  
ŐRIZZE MEG EZT AZ ÚTMUTATÓT**



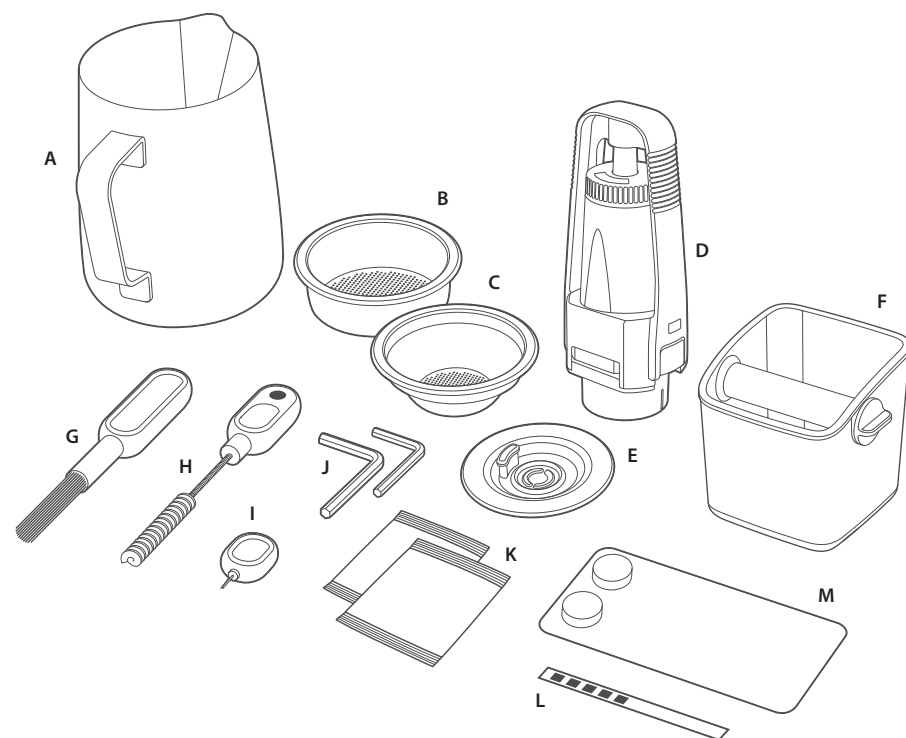
## A készülék bemutatása



- A. Beépített kónuszos kávédaráló**  
A kivehető kávétartályba 280 g kávéval lehet betölteni.
- B. 2,5 l-es kivehető víztartály** Beépített vízsűrű, felülről tölthető, megvilágított vízszint kijelző.
- C. Darálási finomság beállító gomb**  
A kávé fajtájához és a kávéfőzés módjához beállítható a kávé darálási finomsága.
- D. Érintőképernyő**  
Az érintőképernyő mutatja az aktuális beállításokat.
- E. Darált kávé adagolás**  
Automatikus darálás, adagolás és tömörítés.
- F. 58 mm-es forrázó fej** Beépített fűtőtesttel, amely optimális hőmérsékleten tartja a vizet a kávéfőzés közben.
- G. 58 mm-es rozsdamentes acél kar**
- H. Lábkitoló forgató mechanizmus**  
A lábak kitolásával a kávéfőző megemelhető és könnyebben megfogható az áthelyezéshez.
- I. Csésze előmelegítő felület**
- J. Gőzfúvóka**  
„Cool touch” technológiával („hideg érintés” üzem közben is), és beépített hőmérővel.
- K. Önálló forró víz kivezetés** „Long black” kávéhoz, vagy a csésze előmelegítéséhez használható.
- L. Nyílás a vízkő eltávolításhoz**
- M. Beépített fiók** Tartozékok tárolásához.
- N. Kivehető cseppgyűjtő edény** Telítettség kijelzővel (Empty Me!).



## A készülék funkciói



### TARTOZÉKOK

- A. Nemesacél kanna, tej habosításához
- B. Szita 2 csésze kávéhoz
- C. Szita 1 csésze kávéhoz
- D. Vízsűrítő tartó
- E. Tisztító tárcsa
- F. Kávézacc gyűjtő
- G. Tisztító kefe

- H. Mágneses tisztító segédeszköz
- I. Gőzfúvóka tisztító segédeszköz
- J. 2 db imbuszkulcs
- K. Gőzfúvóka tisztító szer
- L. Vízkeménység mérő
- M. Tisztító tabletta

### SZÍNES ÉRINTŐKÉPERNYŐ

Válassza ki a főzni kívánt kávé és érintse meg a képernyőt a jóváhagyáshoz. Állítsa be a kávé intenzitását, a tej hőmérsékletét és konzisztenciáját. A kávéfőző készüléken egyedi kávéprogramok hozhatók létre és menthetők el a későbbi felhasználáshoz. Gyorsan és egyszerűen elkészítheti a kedvenc kávéját.

### AUTOMATIKUS DARÁLÁS, ADAGOLÁS ÉS TÖMÖRÍTÉS

A kávéfőző automatikusan megdarálja, adagolja és tömöríti a kávé a főzéshez.

### DARÁLÁSI FINOMSÁG BEÁLLÍTÁS

A készüléken a finomtól a durváig beállítható a kávé darálása, az optimális kávéfőzéshez.

### ROZSDAMENTES KÓNUSZOS KÁVÉDARÁLÓ

A kónuszos daráló (nagyobb darálási felülettel) garantálja a tökéletes darálást az ízletes kávékhoz.

### AUTOMATIKUS TEJHABOSÍTÁS

A kávéfőző automatikusan a beállított hőmérsékletre melegíti fel a tejet, illetve az állagát selymesen simává („latté” kávéhoz) vagy krémessé (kapucínóhoz) habosítja. A rendszer a habosítás után, a fúvókában maradt tejet kifújja.

### KÁVÉFŐZÉS ÉS GŐZFEJLESZTÉS EGYIDEJŰLEG

A kávéfőzőbe két rozsdamentes vízmelegítő egység van beépítve, egyik a kávéfőzéshez, a másik a gőzfejlesztéshez. A kávéfőzés közben a tej is habosítható.

### PONTOS MŰKÖDÉS

#### Elektronikus PID rendszer a hőmérséklet méréséhez és szabályozásához.

Az elektronikus hőmérséklet szabályozás pontosan beállítja a víz hőmérsékletét a tökéletes kávé főzéséhez.

#### Aktívan fűtött forraló fej

A kereskedelmi gépekben használatos 58 mm-es forraló fejbe fűtőttest van beépítve, amely optimális hőmérsékleten tartja a vizet a kávéfőzés közben.

#### Nyomásszabályozás kávéfőzés közben

A túlnyomás szelep (OPV) a nyomást nem engedi a maximális érték fölé emelkedni, amivel hozzájárul a kávé optimális ízéhez.

#### Kisnyomású előforrązás

A készülék fokozatosan növeli a víz nyomását, a darált kávé egyenletesen szívja meg magát vízzel, így tökéletesebb lesz a kávé kiáztatása.

#### Két szivattyú

Két önálló szivattyú: az egyik a kávéfőzéshez, a másik a gőzfejlesztéshez.

#### Programozható kávéhőmérséklet

A készüléken beprogramozható a kávé fogyasztási hőmérséklete (egyéni ízlés szerint).

### KIEGÉSZÍTŐ FUNKCIÓK

#### Automatikus bekapcsolás

A kávéfőző beállított időpontban bekapcsol.

#### Automatikus kikapcsolás

A készülék 30 perc eltelté után automatikusan kikapcsol.



## A készülék használata

### AZ ELSŐ HASZNÁLATBA VÉTEL ELŐTT

#### A készülék előkészítése a használathoz

A készülékről távolítson el minden csomagolóanyagot és reklámcímkét. Mielőtt a csomagolóanyagokat kidobná az anyaguknak megfelelő hulladékgyűjtőkbe, ellenőrizze le, hogy nem maradt-e valamilyen alkatrész a csomagolásban.

A víztartályt vegye ki a készülékből.

A készülék részeit és tartozékait (víztartály, kar, szita, zaccgyűjtő stb.) mosogatószeres meleg vízben mosogassa el, alaposan öblítse le, majd szárítsa meg.

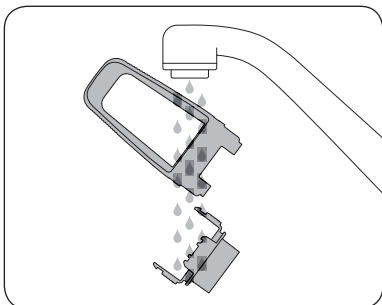


#### TIPP

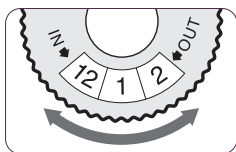
A készülék kényelmesebb mozgatásához a készülék lábait kitolhatók (a készülék megemelkedik). A lábait kitolásához a mechanizmust fordítsa UNLOCK állásba. A lábait a készüléket megemelik. A készülék egyszerűbben és kényelmesebben megfogható az áthelyezéshez.

### A VÍZSZŰRŐ BESZERELÉSE

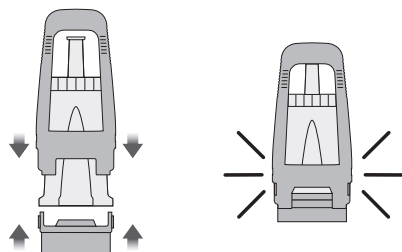
- A szűrőtartót és a szűrőt vegye ki a műanyag zacskóból.
- A szűrőtartót hideg folyóvíz alatt öblítse le.



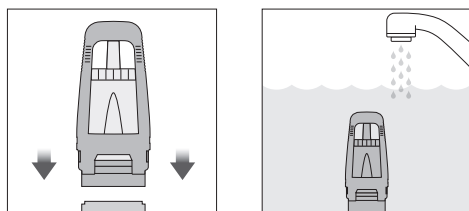
- A csere dátumát állítsa be a következő hónapra. Javasoljuk, hogy a szűrőt 3 havonta cserélje ki.



- A vízsűrőt tegye a tartó felső részébe. Az alsó részt alulról nyomja be (kattanást kell hallania), lásd az alábbi képet.



- A szűrőtartót tegye a tartályba, az alsó rész üljön rá a tartályban található adapterre. A szűrőtartót nyomja le. A szűrőnek rögzülnie kell az adapterben.
- A víztartályba töltsön friss hideg vizet, majd tegye a készülékbe.



#### MEGJEGYZÉS

Ha a vízsűrőt 3 havonta (vagy 40 liter víz felhasználása után) rendszeresen kicseréli, akkor a készüléken nem kell vízkő eltávolítást végrehajtani. Új vízsűrőt a készülék eladójánál vásárolhat.

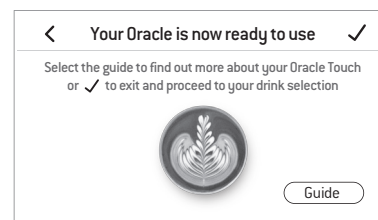


#### MEGJEGYZÉS

Ne öntsön a víztartályba előre megszárt, ásványmentesített vagy desztillált vizet. Ez hatással lehet a készülék működésére és a kész kávé ízére.

### A KÉSZÜLÉK ELSŐ HASZNÁLATBA VÉTELE

1. A kávéfőző bekapcsolásához nyomja meg a POWER gombot.
2. Kövesse a képernyőn megjelenő beállítási utasításokat.
3. A beállítások befejezése után a képernyőn megjelenik egy üzenet, amely tájékoztatja arról, hogy a készülék használatba vehető.



A készülék készenléti üzemmódban van.

4. Érintse meg a „Guide” gombot, a kávéfőző megnyit egy varázslót, amely lépésről lépésre végigvezeti a kávéfőzés lépéseire. Érintse meg a ✓ ikon a kávékínálat megjelenítéséhez, vagy a < ikont a beállításokba való belépéshez. A varázsló (Giude) indításhoz lépjen a beállítások menübe.



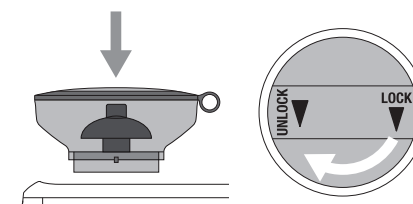
#### MEGJEGYZÉS

Amennyiben önkönl kemény az ivóvíz (a teszt 4-es vagy 5-ös értéket eredményez), akkor ne használja a csapvizet kávé főzéséhez. Vásároljon csomagolt vizet, enyhe ásványvizet, vagy a csapvizet szűrje meg. Ezzel meghosszabbíthatja a vízsűrő élettartamát, és a készüléken nem kell túl gyakran vízkő eltávolítást végrehajtani. A használni kívánt vízen is hajtson végre keménység ellenőrzési tesztet, és a készüléken állítsa be a kapott keménységi értéket. Ne öntsön a tartályba túlságosan megszárt vizet (fordított ozmózissal

kezelt vizet) vagy utólag ásványokkal dúsított vizet. Ne öntsön a víztartályba ásványmentesített vagy desztillált vizet. Ez hatással lehet a kész kávé ízére, és a készülék működésére is.

### A KÁVÉDARÁLÓ HASZNÁLATA



A kávéfőzőbe tegye be a kávétartályt. A kávétartály rögzítéséhez a reteszt fordítsa el LOCK irányba. A tartályba töltsön friss kávészemeket.



#### TIPP

Javasoljuk hogy vásároljon mindig friss pörkölésű kávé (pl. 100 %-os arabikát), illetve nézze meg a csomagoláson a felhasználhatóság idejét. Ne használjon olyan kávé, amelynek a felhasználhatósága már lejárt. A kávé akkor lesz a legjobb, ha a pörkölés után 5–20 napon belül felhasználja a kávé. A régi kávéból csak ízetlen és vizes kávé lehet főzni.

## KÁVÉ KIVÁLASZTÁSA

A kávé kiválasztásához érintse meg a  ikont. Az ujját húzza el a képernyőn, és válasszon kávéfajtát. Érintse meg az  ikont az Oracle™ Touch varázsló megnyitásához.

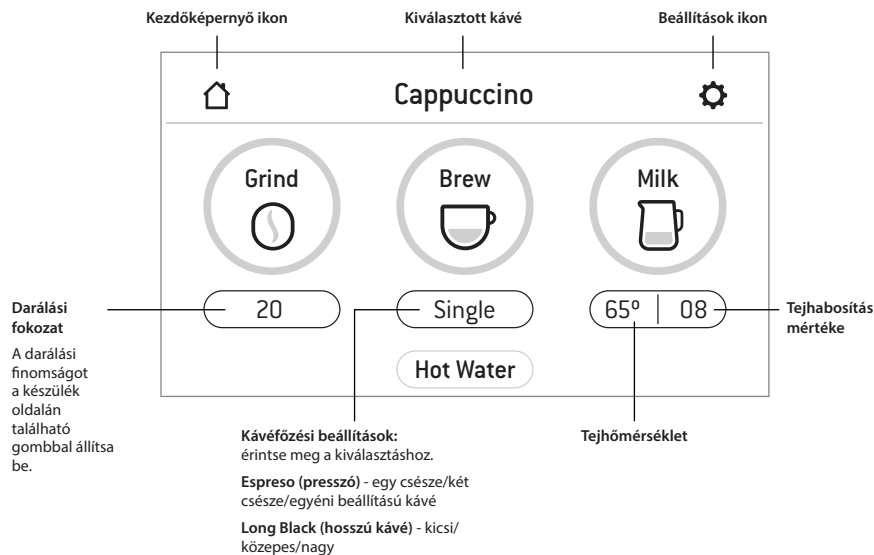


## MEGJEGYZÉS

Az érintőképernyőt tartsa tiszta és száraz állapotban, ellenkező esetben az nem fog megfelelően működni.

## KÁVÉ KIVÁLASZTÁSA

Ebben a részben a kedvenc kávéját az ovális ikonok segítségével egyéni módon állíthatja be. A kávédarálási fokozat azonban nem állítható be. A darálási finomságot a készülék oldalán található gombbal lehet beállítani.



## A DARÁLÁSI FINOMSAG BEÁLLÍTÁSA

A kávéfőzőbe épített darálón 45 fokozatban lehet a kávédarálás finomságát beállítani (1-es a legfinomabb, 45-ös a legdurvább). Ezzel bármilyen kávéhoz biztosítani lehet a tökéletes eredményt adó optimális darálási finomságot.

Javasoljuk, hogy először próbálja ki a 30-as beállítást, majd ízlés szerint változtasson a darálási finomságon.

A darálási finomságot a forgatható gombbal állítsa be. Az óramutató járásával ellenkező irányba elforgatva durvább darálás állítható be. Az óramutató járásával azonos irányba elforgatva finomabb darálás állítható be.

## SZITA KIVÁLASZTÁSA

Attól függően, hogy 1 vagy 2 csésze kávéfajtát kíván főzni, válassza ki a megfelelő szitát.



Szita 1 csésze kávéhoz: 1 csésze kávé főzéséhez.

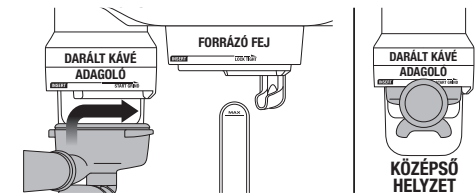
Szita 2 csésze kávéhoz: 2 csésze kávé főzéséhez, erősebb kávé főzéséhez, vagy nagyobb csészébe főzéshez (hosszú kávé).

## MEGJEGYZÉS

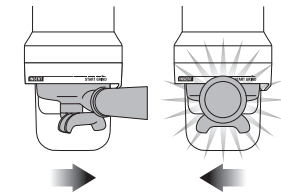
Attól függően, hogy 1 vagy 2 csésze kávéfajtát kíván főzni, a darálási finomságon is változtatni kell.

## AUTOMATIKUS DARÁLÁS, ADAGOLÁS ÉS TÖMÖRÍTÉS

A főzőkart a szitával együtt tegye a darált kávé adagoló fej alá. A kar legyen egy vonalban az INSERT felirattal. A kart fordítsa el a nyíl irányába úgy, hogy a kar középen legyen.



Az automatikus adagolás és tömörítés indításához a kart fordítsa tovább jobbra, majd húzza vissza középső helyzetbe. Az automatikus adagolás és tömörítés bekapcsol.



A kávé adagolása és tömörítése után a kart fordítsa balra. A kar legyen egy vonalban az INSERT felirattal. A kávéfőző kart vegye le az adagoló fejről.

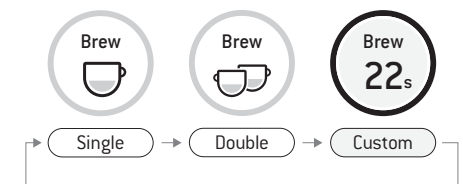
## A KÁVÉFŐZŐ KAR RÖGZÍTÉSE A FORRÁZÓ FEJEN

A főzőkart az adagolt kávéval együtt tegye a forrázó fej alá. A kar legyen egy vonalban az INSERT felirattal. A kart fordítsa el a nyíl irányába egészen addig, amíg nem érez ellenállást a karon.

## KÁVÉ FŐZÉSE

Érintse meg a „Brew/Single” (egy csésze) ikont: 1 csésze kávé főzéséhez. Érintse meg a „Brew/Double” (két csésze) ikont: 2 csésze kávé főzéséhez. A „Brew/Custom” ikon megérintésével a kávéfőzés ideje a beállításoknak megfelelő lesz (lásd lent).

A kávéfőzés ideje mindkét gomb esetében (1 vagy 2 csésze) előre be van állítva (de megváltoztatható).



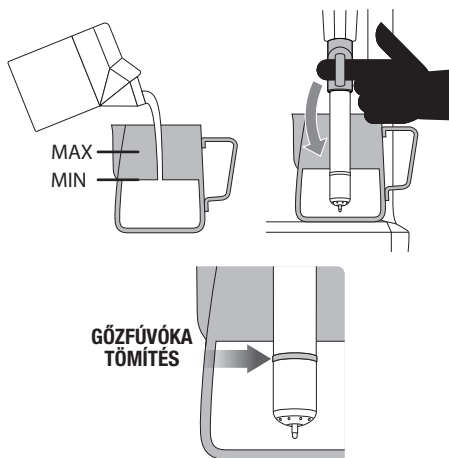
## A KÁVÉFŐZÉS MANUÁLIS BEÁLLÍTÁSA

Érintse meg és tartsa benyomva a „Brew” ikont (kb. 2 másodpercig) a kávéfőzés manuális beállításához. Érintse meg a „Brew” ikont a kávéfőzés indításához, majd érintse meg a „Brew” ikont még egyszer, a kávéfőzés leállításához.

## TEJHABOSÍTÁS

A boltban különböző tejek és tejszínek kaphatók. Gyakorlati tapasztalatok alapján határozza meg, hogy melyik tej vagy tejszín, és milyen állagban vagy hőmérsékleten a legmegfelelőbb az adott kávéhoz.

Mindig friss tejet használjon. A kannába töltsön tejet, legfeljebb a kiöntő csőr magasságig (lásd az alábbi ábrát). Emelje fel a gőzfúvókát, és tegye be alá a kannát a tejjel. A kannát a tejjel a cseppgyűjtő edény rácsára helyezze le. A gőzfúvókát dugja a tejszínbe. A gőzfúvóka tömítésének is a tej szintje alatt kell lenni.



A tejhabosítás indításához érintse meg a „Milk” ikont. Az LCD kijelző mutatja a tej felmelegítésének az aktuális hőmérsékletét. A beállított hőmérséklet elérése után a tejhabosítás automatikusan leáll. Emelje meg a gőzfúvókát és vegye el a kannát. **A gőzfúvóka külső felületét és a végét törölje meg enyhén benedvesített puha ruhával (szivaccsal).** Hajtsa le a gőzfúvókát a helyére. A fúvókából automatikusan gőz áramlik ki, amely a fúvókát belülről is megtisztítja.

## MEGJEGYZÉS

A tejhabosítás funkció használata előtt a gőzfúvókát mindig tisztítsa ki (rövid gőzfejlesztés bekapcsolásával). Az indításhoz és a leállításához érintse meg a „Milk” ikont. Ezzel kitisztítja a fúvókát és felmelegíti az üzemi hőmérsékletre is.

## KÉZI TEJHABOSÍTÁS

Kézi tejhabosítás esetén az automatikus tejhabosítás funkció és automatikus kikapcsolás funkció nem működik.

A gőzfúvókát emelje meg. Érintse meg és tartsa benyomva a „Milk” ikont (kb. 2 másodpercig) a kézi tejhabosításhoz. A tejhabosítás indításához a „Milk” ikont érintse meg.

Amikor a tej hőmérséklete és konzisztenciája már megfelelő, akkor a „Milk” ikont érintse meg, a habosítás befejezéséhez.

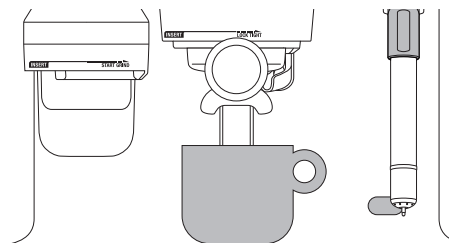
**A gőzfúvóka külső felületét és a végét törölje meg enyhén benedvesített puha ruhával (szivaccsal).** Hajtsa le a gőzfúvókát a helyére. A fúvókából automatikusan gőz áramlik ki, amely a fúvókát belülről is megtisztítja.

## FIGYELMEZTETÉS!

**ÉGÉSI SÉRÜLÉS VESZÉLYE!  
A KÁVÉFŐZŐ KIKAPCSOLÁSA UTÁN MÉG KISEBB MENNYISÉGŰ GŐZ ÁRAMOLHAT KI A FÚVÓKÁBÓL. A GYEREKEKET TARTSA TÁVOL A KÉSZÜLÉKTŐL.**

## LONG BLACK

A kávéfőzővel „long black” kávé is főzhető. 3 beállítás közül lehet választani: „Small” (kis „long black” kávé), „Medium” (közepes „long black” kávé) és „Large” (nagy „long black” kávé). a kávéfőző kart fogja be a forrázó fejbe. A csészébe előbb a kávé folyik bele, majd a készülék automatikusan a csészébe adagolja a forró vizet is.



BEÁLLÍTÁS	FŐTT KÁVÉ MENNYISÉGE
Small	kb. 180 ml
Medium	kb. 240 ml
Large	kb. 360 ml

## MEGJEGYZÉS

A fenti kávé mennyiség csak tájékoztató jellegű. A tényleges mennyiség függ a kávé pörkölésétől, a darálási finomságtól, a kávé frissességétől stb. Több tényező is hatással van a tényleges mennyiségre.

## FORRÓ VÍZ

A forró víz funkció segítségével előmelegítheti a csészét, vagy a csészébe nagyobb mennyiségű forró vizet is adagolhat (pl. tea főzéséhez).

A forró víz adagolás indításához és leállításához érintse meg a „HOT WATER” ikont a kijelzőn.

A forró víz nem azonnal, hanem körülbelül 30 másodperc múlva kezd folyni csőből, a készülék így biztosítja, hogy a víz folyamatosan azonos hőmérsékletű legyen. Előfordulhat, hogy nagyobb csésze esetén a „HOT WATER” ikont kétszer is meg kell érinteni.

## MEGJEGYZÉS

Nem szabad egyidejűleg kávé főzni és forró vizet adagolni a csészébe.

## ÚJ KÁVÉ HOZZÁADÁSA

Érintse meg a „Create New” (vagy „Add New”) ikont a saját beállítási kávé beprogramozásához. Állítsa be az alapparamétereket és mentse el a memóriába.



## Add New

Az aktuális beállítást a + ikon megérintésével lehet elmenteni.

## BEÁLLÍTÁS MENÜ

A beállítás menübe való belépéshez érintse meg a gear ikont a képernyő jobb felső sarkában.

## Útmutató

A kávéfőző megnyit egy varázslót, amely lépésről lépésre végigvezeti a kávéfőzés lépésein.

## Automatikus bekapcsolás

Az automatikus bekapcsolás választható funkció. Ezzel a funkcióval az automatikusan bekapcsolás időpontját lehet beállítani.

## Dátum és idő

A dátum és idő beállítása választható funkció. Beállítható a dátumot és a pontos idő.

## Tisztítási ciklus

A tisztítási ciklus a készülék belső részét és a forrázó fejet öblíti át (tisztítja ki). A kijelzőn figyelmeztetés jelenik meg akkor, amikor a tisztítási ciklust végre kell hajtani.



### Vízkeletávoltás

A vízkeletávoltással a készülékből kitisztíthatja az ásványi és vízkeletakódásokat. A kijelzőn figyelmeztetés jelenik meg akkor, amikor a vízkeletávoltást végre kell hajtani.

### Kávé hőmérséklete

Ezzel a funkcióval a főzött kávé hőmérséklete állítható be.

### Alapértelmezett tejhőmérséklet

Ezzel a funkcióval a tej alapértelmezett hőmérséklete állítható be, minden olyan kávéhoz, amely tejet tartalmaz.

### Víz keménysége

Előbb hajtja végre a vízkeletavoltás mérést a mellékelt tesztcsikkal. A mérés eredménye alapján állítsa be a tényleges vízkeletavoltás értékét a készüléken. Ez hatással van arra, hogy milyen gyakran kell a vízkeletavoltás végrehajtani.

### Kijelző fényereje

Itt lehet beállítani a kijelző fényerejét.

### Üzemeltetési megvilágítás

Itt lehet beállítani az üzemeltetési megvilágítás fényerejét.

### Hangerő beállítása

Itt lehet beállítani a figyelmeztető hangjelzések hangerejét.

### Demó üzemmód

Ez a funkció csak bemutatja az Oracle™ működtetés lehetőségeit.

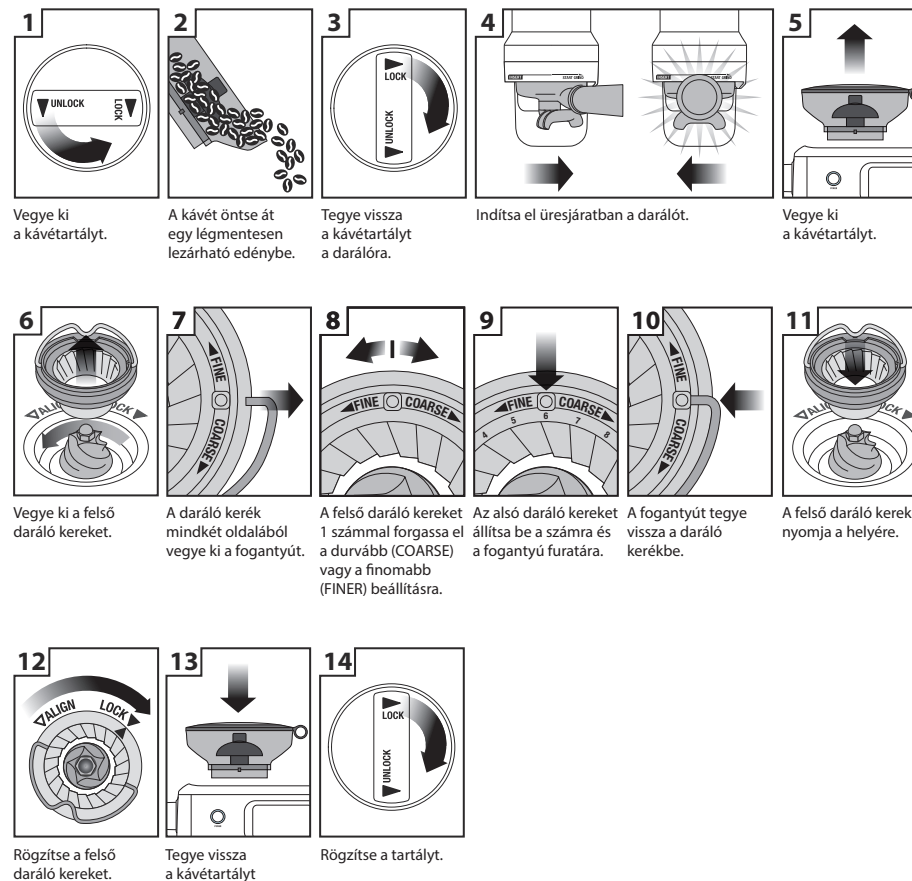
### Gyári alapbeállítás

Itt lehet a gyári alapértelmezett beállításokat visszaállítani. A készülék törli az Ön által elmentett beállításokat és a készüléket a gyári alapértelmezett beállításokra állítja vissza.

## SZÁLLÍTÁS ÉS TÁROLÁS

A kávéfőző szállítása és eltárolása előtt a két vízmelegítőből a vizet ki kell engedni.

Ezzel megelőzhető a víz készülékbe fagyása (ha túl hideg helyen tárolja vagy szállítja a készüléket).





## Kávéfőzési tippek

### ELŐMELEGÍTÉS

#### Csésze vagy pohár előmelegítése

A csésze előmelegítése hozzájárul az optimális kávé hőmérséklet tartásához. A csészébe adagoljon forró vizet, és a csészét tegye az előmelegítő felületre (a készülék felső részén).

#### A kávéfőző kar és a szita előmelegítése

A hideg kávéfőző kar és szita negatív hatással van a főzött kávé minőségére. A használatba vétel előtt a kávéfőző kart és a szitát melegítse elő forró víz adagolásával, vagy gőzöléssel.



### MEGJEGYZÉS

A szitát azonban a darált kávé adagolása előtt törölje szárazra, mert a víz csatornákat alakíthat ki a száraz kávéban, amelyekben a víz a kávé kilúgozása nélkül áthaladhat.

### DARÁLÁS

A kávé darálása fontos lépés, ügyeljen a helyesen megválasztott darálási finomságra (de ne darálja a kávé túl finomra). A kávé darálási finomsága meghatározza a kávé ízét és aromáját.

Amennyiben a kávéfőzés közben a kávé nagyon lassan folyik ki a csőből, akkor túlságosan finomra darálta meg a kávé (a kávé olyan, mint a finom liszt). A kávé túlfőzött, sötét és keserű lesz.

Amennyiben a kávéfőzés közben a kávé nagyon gyorsan kifolyik a csőből, akkor túlságosan durvára darálta meg a kávé. A kávé vizes és ízetlen lesz.

### AUTOMATIKUS DARÁLÁS, ADAGOLÁS ÉS TÖMÖRÍTÉS

- A tartályba csak friss kávészemeket töltsön. A kávétartályba darált kávé nem szabad betölteni.
- A szita és a kar felső széléről távolítsa el a felesleges kávé, ügyelve arra, hogy tömítő felületen ne maradjon kávé.
- A magasságot imbusz kulccsal állítsa be. Vegye ki a tömörítőt a darált kávé adagolóából. Lazítsa meg a tömörítő tartót az óramutató járásával ellenkező irányba való elforgatással. Imbuszkulccsal állítsa be a tartó magasságát.

### A FORRÁZÓ FEJ TISZTÍTÁSA

A kávéfőző kar felhelyezése előtt a forrázó fejen keresztül nyomjon ki kisebb mennyiségű vizet. Ehhez érintse meg a „Brew” ikont. 5 másodpercnél hosszabb ideig ne engedje folyni a vizet. A víz elzárásához érintse meg ismét a „Brew” ikont. Így eltávolíthatja az esetleg lerakódott kávézaccot és a forrázó fej is felmelegszik a kávéfőzés előtt.

### KÁVÉFŐZÉS

- A kávé körülbelül 8–12 másodperc múlva kezd folyni a csőből (az előforrázás befejezése után), és a konzisztenciája a csepegő mézre hasonlít.
- Amennyiben a kávé korábban kezd folyni, akkor előfordulhat, hogy kevés kávé van a szitában, vagy a kávé túl durvára lett megdarálva. Ennek az eredménye alulfőzött kávé lesz.
- Amennyiben a kávé később kezd folyni (12 másodperc után), akkor előfordulhat, hogy a kávé túl finomra lett megdarálva. Ennek az eredménye túlfőzött kávé lesz.

Az igazán jó minőségű kávéban az édes, a savanyú és a keserű íz ki van egyensúlyozva.

A kávé ízét sok tényező befolyásolja, például a kávé fajtája, a kávé pörkölési módja, a kávé frissessége, a darálás finomsága vagy durvasága, az adagolt kávé mennyisége, a kávé tömörítése.

Tapasztalatok alapján vegye figyelembe a fenti tényezőket a kávéfőzéshez.

### KÁVÉFŐZÉSI TANÁCSADÓ

KÁVÉ	DARÁLÁS	FŐZÉSI IDŐ
TÚLFŐZÖTT KÁVÉ KESERŰ • FANYAR	TÚL FINOM	40 másodpercnél hosszabb
KIEGYENSÚLYOZOTT ÍZŰ KÁVÉ	OPTIMÁLIS	25–35 másodperc
ALULFŐZÖTT KÁVÉ ÍZETLEN • SAVANYÚ	TÚL DURVA	20 másodperc alatt



### MEGJEGYZÉS

A kávéfőző 30 perces folyamatos üzemeltetése után a készüléket hagyja legalább 3 percig hűlni.

### TEJHABOSÍTÁS

- Mindig friss és hideg tejet használjon.
- A kannába töltsön tejet, a kiöntő csőr magasságig. Fontos, hogy a kannában ne legyen a minimális szintnél kevesebb tej, ellenkező esetben a fűvóka tömitése nem ér bele a tejsze.
- A gőzfűvóka tisztítása előtt a gőzfűvókát irányítsa lefelé. Érintse meg a „Milk” ikont, és hagyja, hogy a gőzfűvókán keresztül gőz áramoljon ki. A gőz adagolásának a kikapcsolásához érintse meg ismét a „Milk” ikont.
- Az automatikus tejhabosításhoz a gőzfűvókát irányítsa lefelé.



### TIPP

A tejhabosításhoz fontos, hogy a gőzfűvóka tiszta legyen. Még egy apró dugulás is meghiúsíthatja a tej megfelelő habosítását.

**A gőzfűvóka külső felületét és a végét törölje meg minden használat után,**

**enyhén benedvesített puha ruhával.** Törölje le a tejcseppeket a gőzfűvókáról. Hajtsa le a gőzfűvókát. A fűvókából automatikusan gőz áramlik ki, amely a fűvókát belülről is megtisztítja.

### A habosítás után

- A kanná fenekét a habosítás után finoman ütögesse a munkalaphoz, hogy a nagyobb buborékok eltávozzanak.
- A kannában a tejet a kanná forgatásával keverje össze, simább és finomabb lesz a tej állaga.
- A tejhabot öntse a kávéba.
- Fontos, hogy a tejhabosítás gyors és határozott legyen, illetve a tejet az állag krémre, habra és folyékony részre való szétválása előtt fel kell használni.

### Kézi tejhabosítás

- Húzza fel a gőzfűvókát, majd 1–2 cm mélyen dugja a tej felszíne alá, 45 fokos szögben és a kanná egyik feléhez közelebb. Érintse meg és tartsa benyomva a „Milk” ikont (kb. 2 másodpercig) a kézi tejhabosításhoz. A tejhabosítás indításához a „Milk” ikont érintse meg.
- Tartsa ebben a helyzetben, és hagyja habosodni és forogni a tejet.
- A tej forgásnak indul, majd a gőzfűvókát emelje fel majdnem a tej szintjéig. A gőzfűvóka levegőt nyom a tejsze, a tej habos lesz. Óvatosan emelje ki a gőzfűvóka végét a tejsze, hogy a tej folyamatosan forogjon a kannában.
- Tartsa ebben a helyzetben (vagy közvetlenül a tej felszíne alatt), hagyja habosodni és forogni a tejet.
- A gőzfűvókát dugja még mélyebbre, hogy a tej a kanná alján is felmelegedjen, közben ügyeljen arra, hogy a tej tovább forogjon. A tej hőmérséklete 55 és 65°C között optimális. Ezt a kanná fenekének a megérintésével tudja leellenőrizni (érintési hőmérséklet).
- A gőzfűvóka tejsze való kiemelése előtt érintse meg a „Milk” ikont a gőzadagolás kikapcsolásához.

- **A gőzfúvóka külső felületét és a végét törölje meg enyhén benedvesített puha ruhával (szivaccsal).** Hajtsa le a gőzfúvókát a helyére. A fúvókából automatikusan gőz áramlik ki, amely a fúvókát belülről is megtisztítja.

### TANÁCSOK ÉS TIPPEK

- A tökéletes kávéhoz mindig frissen darált kávéét kell használni.
- Kisebb mennyiségű, de friss pörkölésű kávéét (pl. 100 %-os arabikát) használjon, a csomagoláson nézze meg a pörkölés dátumát. Ne használjon olyan kávéét, amelynek a felhasználhatósága már lejárt.
- A kávé akkor lesz a legfinomabb, ha a pörkölés után 5–20 napon belül felhasználja a kávéét. Javasoljuk, hogy a kávéét közvetlenül a főzés előtt darálja meg.
- Vásároljon kisebb mennyiségben kávéét, a csomagolást ne tárolja hosszú ideig.
- A kávészemeket hűvös, sötét és száraz helyen tárolja. Lehetőleg légmentesen lezárt edényben.



## Ápolás és tisztítás

### SZÍNES ÉRINTŐKÉPERNYŐ

Az érintőképernyőt tartsa tiszta és száraz állapotban, ellenkező esetben az nem fog megfelelően működni.

### TISZTÍTÁSI CIKLUS

- Körülbelül 200 csésze kávé főzése után a kijelzőn üzenet jelenik meg, amely a tisztítási ciklus végrehajtására hívja fel a figyelmét. Vagy érintse meg az ikont, és válassza a „Clean Cycle” opciót. A tisztítási ciklus a készülék belső részét és a forrázó fejet öblíti át (tisztítja ki).
- Kövesse a kijelzőn megjelenő utasításokat.

### A VÍZSZŰRŐ BESZERELÉSE

- Az elhasznált szűrőt vegye ki és dobja ki.
- A szűrőtartót hideg folyóvíz alatt öblítse le.
- A vízsűrőt tegye a tartó felső részébe. Az alsó részt alulról nyomja be (kattanást kell hallania).
- A szűrőtartót tegye a tartályba, az alsó rész üljön rá a tartályban található adapterre. A szűrőtartót nyomja le. A szűrőnek rögzülnie kell az adapterben.
- A víztartályba töltsön friss hideg vizet, majd tegye a készülékbe.

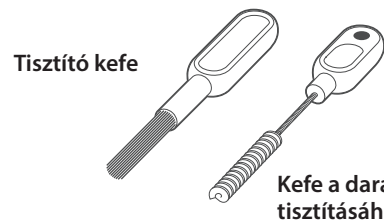
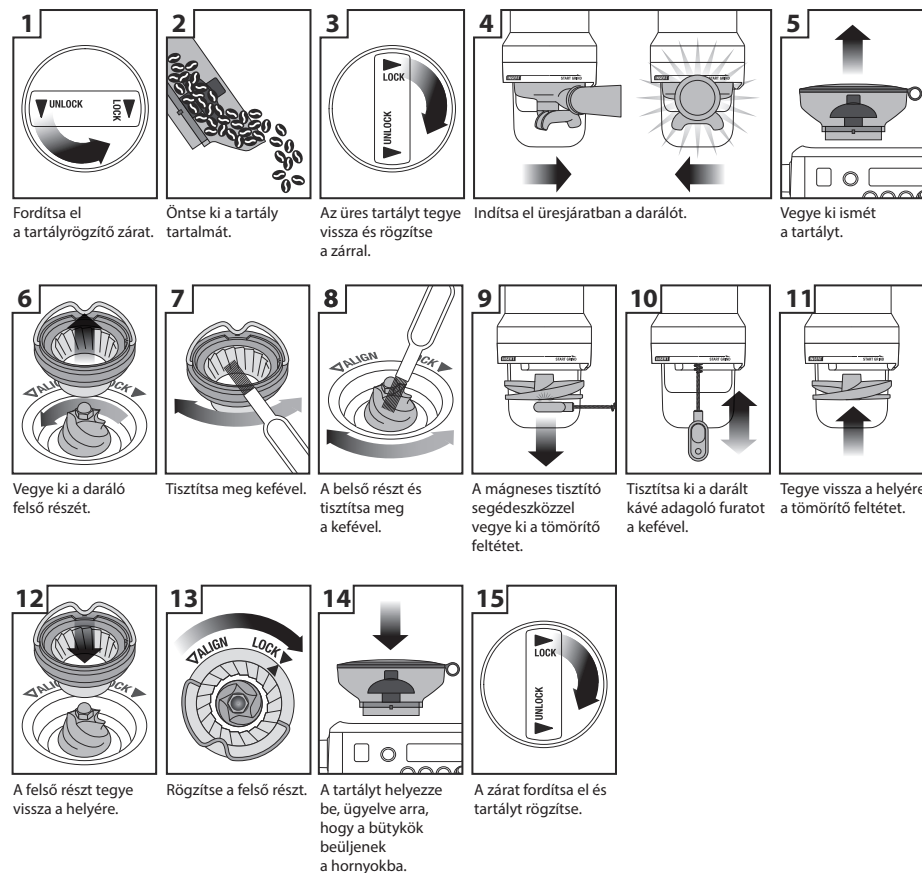


### MEGJEGYZÉS

Új vízsűrőt a készülék eladójánál vásárolhat.

## A KÓNUSZOS KÁVÉDARÁLÓ TISZTÍTÁSA

A rendszeres tisztítás hozzájárul ahhoz, hogy a darálás minősége állandó legyen, ami különösen fontos az eszpresszó kávé főzéséhez.



Tisztító kefe

Mágneses tisztító eszköz

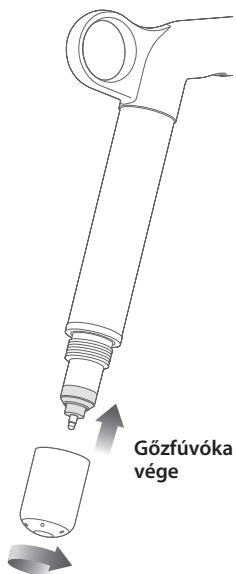
Kefe a daráló tisztításához

## A GŐZFÚVÓKA TISZTÍTÁSA

### MEGJEGYZÉS

A gőzfúvóka külső felületét és a végét törölje meg enyhén benedvesített puha ruhával (szivaccsal). Ellenkező esetben a tej rászáradhat a fúvókára, vagy rosszabb esetben eltömíti a fúvókát.

- Ha a gőzfúvóka eltömődött, akkor vékony tűvel tisztítsa ki a fúvóka furatát. A csak részben eltömődött fúvóka is veszít a hatékonyságából, és a tejet nem habosítja fel.
- Ha a fúvókát nem tudja így megtisztítani, akkor a fúvóka végét csavarozza le. Az alkatrészeket tegye tisztítószeres vizes oldatba ázni, majd tisztítsa meg a fúvókát (lásd lent). A megtisztított fúvókát csavarozza vissza.



- Ha a készüléket már nem kívánja használni, akkor a tejes kannába töltsön vizet, és tegye a fúvóka alá úgy, hogy a fúvóka vége beleérjen a vízbe (ezzel megelőzhető a dugulás).

## Gőzfúvóka tisztító szer

1. A tejes kannába öntsön bele 1 zacskó tisztítószert.
2. Öntsön bele 240 ml forró vizet.
3. A gőzfúvóka végét csavarozza le és tegye a kannába.
4. Hagyja 20 percig ázni.
5. Öblítse le, majd a megtisztított fúvókát csavarozza vissza a helyére. A fúvóka vége legyen a kannában, majd kapcsolja be a gőz adagolás funkciót 10 másodpercre.
6. Hagyja még további 5 percig ázni a tisztító oldatban.
7. A gőz adagolást többször egymás után kapcsolja be, hogy a tisztítószert maradéktalanul eltávolozzon a fúvóka furatából. A fúvóka külső felületét meleg vízbe mártott és jól kicsavart puha ruhával törölje meg.
8. A fúvóka külső felületét törölje szárazra.
9. A kannából öntse ki az oldatot és a kannát alaposan öblítse ki.

### MEGJEGYZÉS

Ha más tisztítószert használ, akkor a csomagoláson feltüntetett használati útmutató szerint járjon el.

Mindig győződjön meg arról, hogy az adott tisztítószert használható-e azokhoz az anyagokhoz, amelyeket tisztítani kell (esetünkben rozsdamentes acélhoz és szilikonhoz).

Ügyeljen arra, hogy a fúvóka vége megfelelően legyen rácsavarozva a fúvókára (ellenkező esetben a tejhőmérséklet mérése hibás lehet).

## A SZITÁK ÉS A KÁVÉFŐZŐ KAR TISZTÍTÁSA

- A szitákat és a kávéfőző kart meleg folyóvíz alatt öblítse ki a használat után, a kávémaradványokat mossa le.
- Amennyiben a szita eltömődött, akkor egy tisztító tablettát oldjon fel meleg vízben, majd ebbe az oldatba áztassa be a szitát (és ha szükséges akkor a kávéfőző kart is), majd hagyja 20 percig ázni. Alaposan öblítse le.

## A VÍZCSÖVEK TISZTÍTÁSA

- A kávéfőzés befejezése után, a készülék kikapcsolása előtt javasoljuk a vízcsövek kitesztelését. A cseppgyűjtő edény tartalmát öntse ki. A kávéfőző karba tegye bele a tisztító tárcsát, majd szerelje fel a forrázó fejre. Érintse meg a „Brew” ikont, és hagyja, hogy a forró víz 20 másodpercig folyjon. A víz elzárásához érintse meg ismét a „Brew” ikont. A fenti lépést 5-ször ismételje meg, hogy az átfolyó víz minden kávémaradványt kitesztálson a csövekből.

## A FORRÁZÓ FEJ TISZTÍTÁSA

- A forrázó fejet puha, és enyhén benedvesített ruhával törölje meg, a felületről távolítsa el minden kávémaradványt és szennyeződést.
- A forrázó fej belsejét, a kávéfőző kar és a szita felszerelésével együtt, gyakran tisztítsa meg (forró víz adagolásával).
- Ha a forrázó fejben a rács eltömődött, akkor a rács közepén található csavart csavarozza ki. Vegye ki a rácsot, tisztítsa meg, majd csavarozza vissza a helyére. Ügyeljen arra, hogy a rácsot ne fordítsa meg a szerelés közben.

## A CSEPPGYŰJTŐ EDÉNY ÉS A TARTOZÉK FIÓK TISZTÍTÁSA

- A cseppgyűjtő edényt vegye ki a készülékből öntse ki a tartalmát és mosogassa el. A tisztítást minden használat után hajtja végre (vagy ha figyelmezteti az Empty Me! kijelző).
- Vegye le a rácsot a cseppgyűjtő edényről. Mosogassa el mosogatószeres meleg vízben. Az Empty Me! kijelző kivehető a cseppgyűjtő edényből.
- A tartozék fiókot mosogatószeres puha ruhával törölje meg (a tisztításához durva tisztítóanyagokat, drótszivacsot, vagy karcos felületű szivacsot ne használjon).

## A KÜLSŐ FELÜLETEK ÉS A CSÉSZEMELEGÍTŐ TISZTÍTÁSA


- A készülék külső felületét és a csészemelegítő felületet mosogatószeres vízbe mártott

puha ruhával törölje meg. A felületeket törölje szárazra. A tisztításához durva tisztítóanyagokat, drótszivacsot, vagy karcos felületű szivacsot ne használjon, mert ezek sérülést okozhatnak a tisztított felületben.

### MEGJEGYZÉS

A készüléket és tartozékait mosogatógépben nem lehet elmosogatni.

## VÍZKÓ ELTÁVOLÍTÁSA

- A vízkó eltávolításhoz a következő lépéseket hajtja végre.
- A vízkó eltávolítás szükségességére a kijelzőn megjelenő üzenet hívja fel a figyelmét. Vagy érintse meg az  ikont, és válassza a „Descal Cycle” opciót. A tisztítási ciklus a készülék belső részét és a forrázó fejet öblíti át (tisztítja ki).
- Kövesse a kijelzőn megjelenő utasításokat.
- A vízkó eltávolítás kb. 1,5 óráig tart. Tartsa be az egymás után következő lépéseket. **Ha kávé főzött, tejet habosított vagy forró vizet adagolt, akkor kapcsolja ki a készüléket és várjon legalább 1 órát.**

### MEGJEGYZÉS

A vízkó eltávolítást csak a képernyő menübe lépve hajtja végre. Enélkül nem szabad vízkó eltávolítást végezni. A kávéfőző meghibásodhat.



## Problémamegoldás

Ebben a fejezetben megtalálja azokat a hibaelhárítási megoldásokat, amelyekkel a készülék használata során találkozhat. Amennyiben itt nem találja meg a probléma leírását, vagy a leírt elhárítási mód nem szünteti meg a problémát, akkor a készüléket kapcsolja le, a hálózati vezetékét húzza ki a fali aljzatból, majd forduljon a márkaszervizhez.

**NE PRÓBÁLJA MEG A KÉSZÜLÉK JAVÍTÁSÁT, ILLETVE A KÉSZÜLÉKET NE SZERELJE SZÉT. A KÉSZÜLÉKBEN NINCSENEK OLYAN ALKATRÉSZEK, AMÉLYEK JAVÍTÁSÁT AZ ÜZEMELTETŐ IS ELVÉGEZHETNÉ.**

PROBLÉMA	LEHETSÉGES OK	MEGOLDÁS
<b>A kávéfőzőt be van kapcsolva, de nem darál kávét.</b>	<ul style="list-style-type: none"> <li>A tartályban nincs kávé.</li> <li>A daráló/tartály eldugult.</li> <li>A kávészemek elakadtak a tartályban.</li> </ul>	A tartályba töltsön kávét. Vegye ki a tartályt. Ellenőrizze le a daráló kamrát, a dugulást szüntesse meg. A tartályt tegye vissza a helyére, és a darálást indítsa el.
<b>A kávédaráló működik, de furcsa hangokat ad ki.</b>	<ul style="list-style-type: none"> <li>A kávédarálóba idegen tárgy került, vagy a daráló kamra eldugult.</li> <li>A kávédarálóban nedvesség van.</li> </ul>	Vegye ki a tartályt. Vegye ki az idegen tárgyat. Tisztítsa ki a tartályt és a daráló kamrát (az ápolás és tisztítás fejezetben leírtak szerint). Szárítsa meg a tartályt és a daráló kamrát. Hajszárítóval meggyorsíthatja a szárítást.
<b>A tartályt nem lehet a készülékbe tenni.</b>	<ul style="list-style-type: none"> <li>Kávészemek vannak a csatlakozásnál.</li> </ul>	A tartályból öntse ki a kávét. Távolítsa el az elakadt kávészemeket. Tegye vissza a tartályt a készülékbe.
<b>A darált kávé nincs tömörítve.</b>	<ul style="list-style-type: none"> <li>Tisztítás után nem szerelte vissza a tömörítő feltétet.</li> </ul>	A tömörítő feltétet szerelje be a helyére.
<b>A készülék hirtelen lekapcsolt.</b>		A kart fordítsa el balra (lekapcsolja a darálást, adagolást és tömörítést). A hálózati csatlakozódugót húzza ki a fali aljzatból.
<b>A daráló nem kapcsol ki.</b>	<ul style="list-style-type: none"> <li>A tartályban nincs kávé.</li> <li>Tisztítás után nem szerelte vissza a tömörítő feltétet.</li> </ul>	A tartályba töltsön kávét. A kart fordítsa el balra (lekapcsolja a darálást, adagolást és tömörítést). A tömörítő feltétet szerelje be a helyére.

PROBLÉMA	LEHETSÉGES OK	MEGOLDÁS
<b>Kávé szivárog ki a kar szélénél és/vagy kávéfőzés közben a kar lelezul a forrázó fejről.</b>	<ul style="list-style-type: none"> <li>A kávéfőző kar rosszul lett felerősítve a forrázó fejre.</li> <li>A kar szélén kávé maradt.</li> <li>A kar szélén nedvesség található. A nedves részeknél szivárgás lehet a kávéfőzés közben.</li> </ul>	A kart fordítsa el a nyíl irányába (jobbra) egészen addig, amíg nem érez ellenállást a karon. A kar kisebb továbbhúzása nem teszi tönkre a tömítést. A szita és a kar felső széléről távolítsa el a felesleges kávét, ügyelve arra, hogy tömítő felületen ne maradjon kávé. Ügyeljen arra, hogy a szita és a kávéfőző kar száraz legyen a kávé adagolása és a kávéfőzés előtt.
<b>Automatikus bekapcsolási problémák.</b>	<ul style="list-style-type: none"> <li>Az órát és a pontos időt, vagy a bekapcsolás idejét nem állította be.</li> </ul>	Ellenőrizze le a pontos idő és a bekapcsolási idő beállítását. Ha az automatikus bekapcsolási idő helyesen van beprogramozva, akkor a fő LCD kijelzőn megjelenik az óra ikon.
<b>Az LCD kijelzőn hibäuzenet jelent meg.</b>	<ul style="list-style-type: none"> <li>Ez komolyabb meghibásodásra utal, a kávéfőzőt nem tudja használni.</li> </ul>	Forduljon a Sage® márkaszervizhez.
<b>A szivattyú folyamatosan működik. / A gőzben sok a víz. / A forróvíz csőből víz csepeg ki.</b>	<ul style="list-style-type: none"> <li>A víztartályba előre megsűrűt, ásványmentesített vagy desztillált vizet töltött bele. Az ilyen vizek hatással vannak a készülék helyes működésére.</li> </ul>	A tartályba csak tiszta és hideg csapvizet töltsön be. Ne öntsön a víztartályba előre megsűrűt, ásványmentesített vagy desztillált vizet. Amennyiben a probléma nem szűnt meg, akkor forduljon a Sage® márkaszervizhez.

PROBLÉMA	LEHETSÉGES OK	MEGOLDÁS
<b>A forrázó fejből nem folyik víz.</b>	<ul style="list-style-type: none"> <li>A készülék nem érte el az üzemi hőmérsékletet.</li> <li>A víztartály üres.</li> </ul>	<p>Várja meg, amíg a készülék felmelegszik az üzemi hőmérsékletre. Amikor a POWER gomb világítása már nem villog, akkor a készülék használatra kész.</p> <p>A tartályba töltsön vizet. A rendszert az alábbi módon töltsse fel vízzel.</p> <ol style="list-style-type: none"> <li>Nyomja be és tartsa benyomva a 2 csésze gombot, és a forrázó fejen keresztül hagyja a vizet folyni kb. 30 másodpercig.</li> <li>Nyomja be és tartsa benyomva a HOT WATER gombot, és a forró víz adagoló csövön keresztül is engedje folyni a forró vizet kb. 30 másodpercig.</li> </ol>
	<ul style="list-style-type: none"> <li>A víztartály nincs helyesen behelyezve.</li> </ul>	A víztartályt helyesen szerelje be a készülékbe.
<b>A kijelzőn a „Water tank empty” felirat jelent meg, de a tartály tele van vízzel.</b>	<ul style="list-style-type: none"> <li>A víztartály nincs helyesen behelyezve.</li> </ul>	A víztartályt helyesen szerelje be a készülékbe.
<b>A kávéfőzőből nem folyik forró víz és nem adagol gőzt.</b>	<ul style="list-style-type: none"> <li>A kávéfőző kivan kapcsolva, vagy még nem érte le az üzemi hőmérsékletet.</li> </ul>	A kávéfőzőt kapcsolja be, és várja meg a POWER gomb villogásának a megszűnését.
<b>A készülék nem adagol forró vizet.</b>	<ul style="list-style-type: none"> <li>A víztartály üres.</li> </ul>	A tartályba töltsön vizet.
<b>A készülék nem adagol gőzt.</b>	<ul style="list-style-type: none"> <li>A gőzfúvóka eltömődött.</li> </ul>	A gőzfúvókát tisztítsa ki. Hajtsa végre a tisztítást, az ápolás és tisztítás fejezetben leírtak szerint.
<b>A készülék be van kapcsolva, de nem működik.</b>		A készüléket kapcsolja ki. Várjon 60 percet és a készüléket kapcsolja be. Amennyiben a probléma nem szűnt meg, akkor forduljon a Sage® márkaszervizhez.
<b>A forrázó fejből gőz áramlik ki.</b>		A készüléket kapcsolja ki. Várjon 60 percet és a készüléket kapcsolja be. Amennyiben a probléma nem szűnt meg, akkor forduljon a Sage® márkaszervizhez.
<b>A kávé csak csepeg a kávéfőző kar csövéből.</b>	<ul style="list-style-type: none"> <li>A kávé túl finomra lett megdarálva.</li> </ul>	Állítson be durvább darálást.

PROBLÉMA	LEHETSÉGES OK	MEGOLDÁS
<b>A kávé túl gyorsan folyik ki.</b>	<ul style="list-style-type: none"> <li>A kávé túl durvára lett megdarálva.</li> <li>A kávé régi.</li> </ul>	Állítson be finomabb darálást. Friss pörkölésű kávékat használjon, a csomagoláson nézze meg a pörkölés dátumát. A pörkölés után 5 - 20 napon belül használja fel a kávékat.
<b>A kávé nem elég meleg.</b>	<ul style="list-style-type: none"> <li>A csészéket nem melegítette elő.</li> <li>A tej csak langyos volt (például kapucsínó vagy latté kávéhoz).</li> </ul>	A csészékbe adagoljon forró vizet, és a csészéket tegye az előmelegítő felületre.  A tejet melegítse fel. Alkalmazza az automatikus tejhabosítás fejezetben leírtakat.
<b>A kávé nem krémes és nincs habja.</b>	<ul style="list-style-type: none"> <li>A kávé régi.</li> </ul>	Friss pörkölésű kávékat használjon, a csomagoláson nézze meg a pörkölés dátumát. A pörkölés után 5-20 napon belül használja fel a kávékat.
<b>A tej konzisztenciája nem megfelelő.</b>	<ul style="list-style-type: none"> <li>A gőzfúvóka eltömődött.</li> </ul>	A gőzfúvókát tisztítsa ki. Hajtsa végre a tisztítást, az ápolás és tisztítás fejezetben leírtak szerint. A boltban különböző tejek és tejszínek kaphatók. Gyakorlati tapasztalatok alapján határozza meg, hogy melyik tej vagy tejszín, és milyen állagban vagy hőmérsékleten a legmegfelelőbb az adott kávéhoz.
<b>Túl sok kávé folyt a csészébe.</b>	<ul style="list-style-type: none"> <li>A kávé túl durvára lett megdarálva.</li> <li>Be kell állítani a kávéfőzés idejét/ a kávé mennyiségét.</li> </ul>	Állítson be finomabb darálást. Állítsa be a kávéfőzés idejét, vagy a kávé mennyiségét. Hajtsa végre a kávé mennyiség/kávéfőzési idő programozásával foglalkozó fejezetben leírtakat.
<b>Túl kevés kávé folyt a csészébe.</b>	<ul style="list-style-type: none"> <li>A kávé túl finomra lett megdarálva.</li> <li>Be kell állítani a kávéfőzés idejét/ a kávé mennyiségét.</li> </ul>	Állítson be durvább darálást. Állítsa be a kávéfőzés idejét, vagy a kávé mennyiségét. Hajtsa végre a kávé mennyiség / kávéfőzési idő programozásával foglalkozó fejezetben leírtakat.
<b>Megváltozott a kávé mennyisége a csészében, annak ellenére, hogy semmilyen beállítást sem hajtott végre.</b>	<ul style="list-style-type: none"> <li>A kávészemek a pörkölés után még száradnak (illetve nedvességgel is megszívhatják magukat), ez hatással van a darálásra és az adagolt kávé mennyiségére, illetve a főzött kávé mennyiségére.</li> </ul>	Állítson be finomabb darálást. Állítsa be a kávéfőzés idejét, vagy a kávé mennyiségét. Hajtsa végre a kávé mennyiség / kávéfőzési idő programozásával foglalkozó fejezetben leírtakat. Friss pörkölésű kávékat használjon, a csomagoláson nézze meg a pörkölés dátumát. A pörkölés után 5-20 napon belül használja fel a kávékat.



## Spis treści

- 92 Ważne zalecenia dotyczące bezpieczeństwa
- 102 Opis Twojego nowego urządzenia
- 104 Funkcje Twojego nowego urządzenia
- 105 Obsługa Twojego nowego urządzenia
- 113 Rady dotyczące przygotowania kawy
- 115 Konserwacja i czyszczenie
- 119 Rozwiązywanie problemów

## WAŻNE ZALECENIA DOTYCZĄCE BEZPIECZEŃSTWA

W Sage® zdajemy sobie sprawę z wagi bezpieczeństwa. Projektujemy i wybieramy urządzenia przede wszystkim z uwagą na Twoje bezpieczeństwo. Prosimy jednak o zachowanie ostrożności i przestrzeganie poniższych zaleceń dotyczących bezpieczeństwa podczas

użytkowania urządzenia elektrycznego.

## WAŻNE ZALECENIA PODCZAS UŻYTKOWANIA URZĄDZEŃ ELEKTRYCZNYCH NALEŻY PRZESTRZEGAĆ PODSTAWOWYCH ZALECEŃ DOTYCZĄCYCH BEZPIECZEŃSTWA:

- Przed pierwszym użyciem upewnij się, że napięcie w gniazdku sieciowym odpowiada napięciu podanemu na tabliczce znamionowej na spodzie urządzenia. W razie jakichkolwiek wątpliwości zwróć się do wykwalifikowanego elektryka.
- Dokładnie przeczytaj wszystkie instrukcje przed rozpoczęciem obsługi urządzenia

i zachowaj je w bezpiecznym miejscu, by móc z nich skorzystać w przyszłości.

- Przed pierwszym użyciem urządzenia usuń i w bezpieczny i ekologiczny sposób zlikwiduj wszelkie materiały pakunkowe i reklamowe. Skontroluj, czy urządzenie nie jest w żaden sposób uszkodzone. W żadnym przypadku nie używaj uszkodzonego urządzenia, urządzenia z uszkodzonym kablem zasilającym itp.
- Aby wykluczyć ryzyko uduszenia małych dzieci, usuń opakowanie ochronne wtyczki kabla sieciowego tego urządzenia i w bezpieczny sposób je zlikwiduj.
- Nie używaj urządzenia na krawędzi blatu roboczego lub

stołu. Upewnij się, że powierzchnia jest równa, czysta i niespryskana wodą lub innym płynem.

- Nie należy stawiać urządzenia na kuchence gazowej lub elektrycznej ani w jej pobliżu, ani w miejscach, gdzie mogłoby dotykać gorącego piecyka.
- Nie wkładaj żadnej części urządzenia do kuchenki gazowej, elektrycznej ani mikrofalowej, ani nie stawiaj na gorącej płycie gazowej lub elektrycznej.
- Upewnij się, że urządzenie ustawiono na równej, czystej, suchej i stabilnej powierzchni, wytrzymałej na działanie wysokich temperatur. Nie stawiaj urządzenia

na powierzchni pokrytej tkaniną lub podobnym materiałem. Nie stawiaj urządzenia w pobliżu ścian, zasłon lub innych materiałów wrażliwych na ciepło lub parę.

Minimalna odległość od takich powierzchni wynosi 20 cm.

- Nie korzystaj z urządzenia na metalowym podłożu, na przykład w zlewie.
- Podłączone gniazdko elektryczne musi być łatwo dostępne do ewentualnego odłączenia.
- Przed podłączeniem urządzenia do gniazdka elektrycznego i jego włączeniem skontroluj, czy jest kompletnie i prawidłowo zmontowane. Przestrzegaj wskazówek podanych w niniejszej instrukcji obsługi.

- Nie korzystaj z tego urządzenia przy pomocy programatora, czasowego włącznika ani jakiegokolwiek innej części włączającej urządzenie automatycznie.
- Nie używaj urządzenia w pobliżu źródeł wody, na przykład zlewu kuchennego, łazienki, basenu itp.
- Nie dotykaj urządzenia mokrymi lub wilgotnymi rękami.
- Nie pozostawiaj włączonego urządzenia bez nadzoru.
- Korzystaj z wyrobu wyłącznie na równej powierzchni. Nie używaj urządzenia na powierzchni pochyłej i nie przemieszczaj go ani nie manipuluj nim, gdy jest włączone.
- Nie dopuść do polania kabla zasilającego ani

wtyczki wodą lub innym płynem.

- Wyłącz urządzenie i odłącz kabel zasilający z gniazdka zawsze, gdy ma pozostać bez nadzoru, po zakończeniu używania, przed rozpoczęciem czyszczenia, przeniesieniem w inne miejsce, demontażem, składaniem lub przed magazynowaniem.
- Do czyszczenia urządzenia nie używaj ostrych ani żrących środków czyszczących.
- Utrzymuj wnętrze i powierzchnię urządzenia w czystości. Przestrzegaj wskazówek dotyczących czyszczenia podanych w niniejszej instrukcji obsługi.
- Nie przetrzymuj ani nie używaj w tym urządzeniu

ani w jego pobliżu żadnych materiałów wybuchowych ani łatwopalnych, np. sprejów z płynem łatwopalnym.

- Odłączając urządzenie z gniazdka sieciowego zawsze pociągaj za wtyczkę, a nie za kabel zasilający.
- Używaj wyłącznie wyposażenia dostarczanego wraz z urządzeniem Sage®.
- Do zbiornika na wodę wlewaj tylko czystą, zimną wodę. Nie używaj żadnych innych płynów. Nie zaleca się stosowania wody o dużym stopniu filtracji, demineralizowanej lub destylowanej, ponieważ mogłoby to wpłynąć na smak kawy i proces przyrządzania kawy w urządzeniu.



- Nie włączaj ekspresu, jeśli w zbiorniku nie ma wody.
- Przed przygotowaniem kawy sprawdź, czy uchwyt filtra jest mocno osadzony w głowicy zaparzącej.
- Nie zwalniasz uchwytu filtra podczas przygotowania kawy, ponieważ gorąca woda w urządzeniu jest pod ciśnieniem.
- Nie dotykaj gorących elementów. Przed rozpoczęciem czyszczenia lub przemieszczeniem ekspresu wyłącz go i pozostaw do wychłodzenia.
- Na górnej płycie ekspresu przeznaczonej do ogrzewania filiżanek nie kładź żadnych innych przedmiotów.
- Podczas pracy zachowaj szczególną ostrożność,

- ponieważ metalowe powierzchnie mogą się nagrzewać.
- Podczas odwapniania zachowaj szczególną ostrożność, aby nie oparzyć się wydobywającą się parą. Przed włączeniem funkcji odwapniania upewnij się, że zamontowano ociekacz. Więcej informacji znajdziesz w dalszej części instrukcji.

## **WAŻNE WSKAZÓWKI DOTYCZĄCE BEZPIECZNEGO KORZYSTANIA ZE WSZYSTKICH URZĄDZEŃ ELEKTRYCZNYCH**

- Przed użyciem rozwiń całkowicie kabel zasilania.

- Nie przewieszaj kabla zasilającego przez krawędź stołu lub blatu roboczego. Zadbaj o to, aby nie dotykał gorących powierzchni ani się nie zaplątał.
- Ze względów bezpieczeństwa zaleca się podłączenie urządzenia do samodzielnego obwodu elektrycznego, oddzielnego od innych urządzeń. Do podłączenia urządzenia do gniazdka sieciowego nie używaj rozdzielników ani przedłużaczy.
- Z tego urządzenia nie mogą korzystać dzieci. Urządzenie i jego zasilanie musi znajdować się poza zasięgiem dzieci.
- Z tego urządzenia mogą korzystać dzieci od 8 roku życia, o ile

są one pod nadzorem lub zostały pouczone o korzystaniu z urządzenia w bezpieczny sposób i zdają sobie sprawę z ewentualnego niebezpieczeństwa. Czyszczenia i konserwacji wykonywanej przez użytkownika nie mogą dokonywać dzieci poniżej 8 roku życia oraz dzieci, nad którymi nie jest sprawowany nadzór. Urządzenie i jego kabel zasilający należy przechowywać poza zasięgiem dzieci poniżej 8 roku życia.

- Z urządzenia mogą korzystać osoby o obniżonych zdolnościach fizycznych, percepcyjnych i umysłowych lub niewielkim doświadczeniu

i wiedzy, o ile jest nad nimi sprawowany nadzór lub zostały one pouczone o korzystaniu z urządzenia w bezpieczny sposób i zdają sobie sprawę z ewentualnego niebezpieczeństwa. Dzieciom nie wolno bawić się urządzeniem.

- Zaleca się przeprowadzanie regularnych przeglądów urządzenia. Nie korzystaj z urządzenia, jeśli jest w jakikolwiek sposób uszkodzone lub jeśli uszkodzony jest kabel zasilający lub wtyczka. Wszelkie naprawy należy powierzyć najbliższemu autoryzowanemu serwisowi Sage®.
- Urządzenie jest przeznaczone do użytku domowego. Urządzenie nie jest przeznaczone do celów

komercyjnych. Nie używaj tego urządzenia w poruszających się pojazdach ani na statkach, nie używaj go na zewnątrz, nie używaj go do innych celów niż ten, do którego zostało przeznaczone. W przeciwnym razie może dojść do obrażeń.

- Nie zanurzaj urządzenia, kabla zasilającego ani wtyczki kabla w wodzie ani innych cieczach.
- Jakąkolwiek konserwację wykraczającą poza zwykłe czyszczenie należy powierzyć autoryzowanemu serwisowi Sage®.
- Zaleca się zainstalowanie wyłącznika różnicowoprądowego (standardowy wyłącznik bezpieczeństwa w gniazdku) w celu

zagwarantowania zwiększonej ochrony podczas użytkowania urządzenia.

Zalecamy instalację ochronnika przepięć (z nominalnym prądem szczytkowym max. 30 mA) w obwodzie elektrycznym, w którym urządzenie będzie użytkowane. Zwróć się do swego elektryka o specjalistyczną pomoc.

- Urządzenie i jego kabel doprowadzający należy przechowywać poza zasięgiem dzieci.



**OSTRZEŻENIE**

- **RYZIKO OPARZENIA**
- **BARDZO GORĄCA PARA POD CIŚNIENIEM**
- **NIE ZOSTAWIAJ DZIECI BEZ NADZORU!**

## WAŻNE INSTRUKCJE DOTYCZĄCE FILTRA WODY

- Przechowuj filtr wody z dala od dzieci.
- Przechowuj filtr wody w suchym miejscu w oryginalnym opakowaniu.
- Nie wystawiaj filtra wody na działanie wilgoci ani bezpośrednich promieni słonecznych.
- Nie używaj uszkodzonego filtra.
- Nie uszkadzaj celowo filtra wody.
- Jeśli przez dłuższy czas nie używasz ekspresu do kawy, opróżnij zbiornik na wodę, jeśli nie zrobiono tego wcześniej, i wymień filtr wody.



### **WSKAZÓWKI I INFORMACJE DOTYCZĄCE GOSPODARKI ZUŻYTYM OPAKOWANIEM**

Zużyty materiał z opakowania należy przekazać do wskazanego przez gminę miejsca zbierania odpadów.

### **LIKWIDACJA ZUŻYTYCH URZĄDZEŃ ELEKTRYCZNYCH I ELEKTRONICZNYCH**

Ten symbol umieszczony na produkcie lub w jego dokumentacji przewodniej oznacza, że zużyte urządzenia elektryczne i elektroniczne nie mogą być wyrzucane wraz ze zwykłym odpadem komunalnym. W celu zapewnienia należytej likwidacji, utylizacji i recyklingu tych wyrobów należy przekazać je do wyznaczonych składnic odpadów. W niektórych państwach Unii Europejskiej lub innych krajach europejskich można zwrócić produkt lokalnemu sprzedawcy przy zakupie ekwiwalentnego nowego produktu. Prawidłowo likwidując produkt, pomagasz zachować cenne źródła surowców naturalnych

i przeciwdziałasz ich negatywnemu wpływowi na środowisko naturalne i zdrowie ludzkie, który mógłby być wynikiem nieodpowiedniej likwidacji odpadów. Szczegółowych informacji udzieli najbliższy lokalny urząd lub najbliższy punkt zbiórki odpadów. Za nieprawidłową likwidację tego rodzaju odpadów mogą być nakładane kary zgodne z lokalnymi przepisami.

### **Dotyczy podmiotów gospodarczych z krajów Unii Europejskiej**

Jeśli chcą Państwo likwidować urządzenia elektryczne i elektroniczne, prosimy o uzyskanie potrzebnych informacji od sprzedawcy lub dostawcy wyrobu.



Produkt jest zgodny z wymogami EU.



### **WYŁĄCZNIE DO UŻYTKU DOMOWEGO. NIE ZANURZAĆ W WODZIE ANI W INNEJ CIECZY. PRZED UŻYCIEM ROZWINAĆ CAŁY KABEL ZASILAJĄCY.**

Zastrzegamy sobie możliwość dokonywania zmian tekstu, designu i danych technicznych wyrobu bez uprzedzenia.

Wersja angielska jest wersją oryginalną. Polska wersja jest tłumaczeniem wersji oryginalnej.

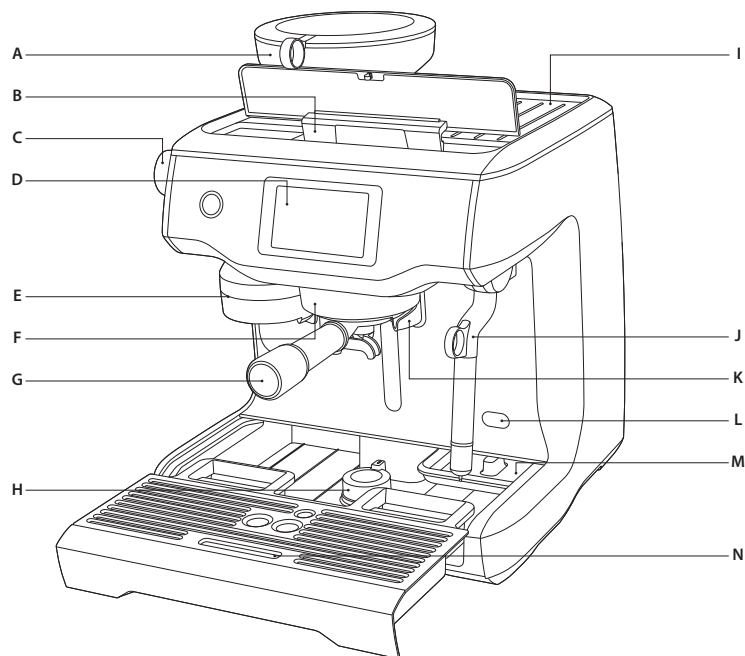
Adres producenta:  
HWI International Limited,  
48–62 Hennessey Road,  
Wanchai, Hong Kong

Adres importera do UE:  
FAST ČR, a. s.  
Černokostelecká 1621  
251 01 Říčany  
Czech Republic

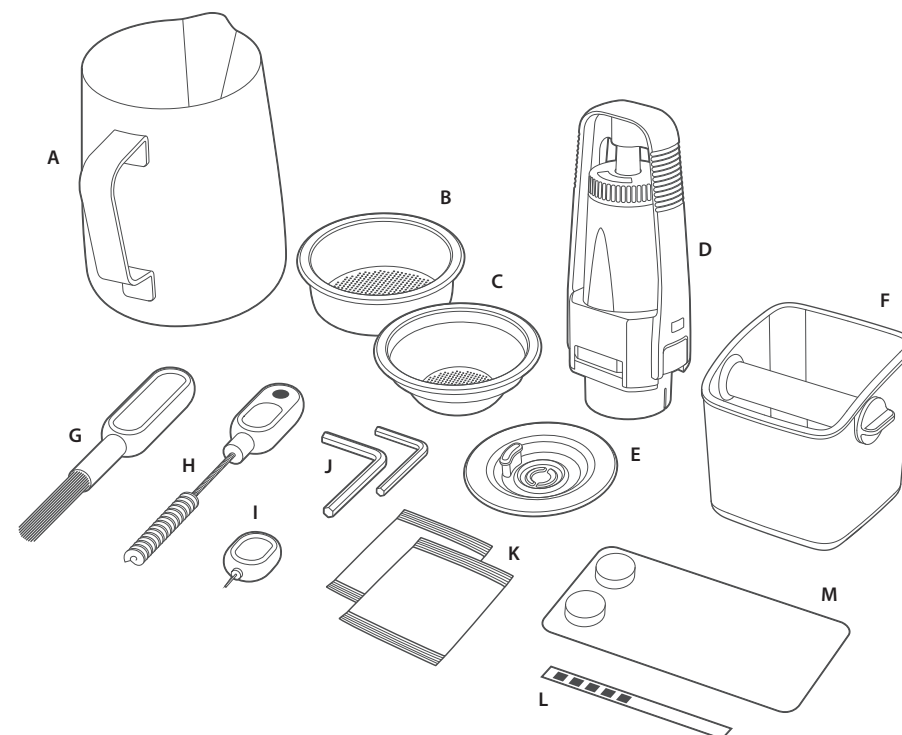
### **WYŁĄCZNIE DO UŻYTKU DOMOWEGO ZACHOWAJ NINIEJSZE INSTRUKCJE**



## Opis Twojego nowego urządzenia



- A. Zintegrowany młynek stożkowy**  
Z wyjmowanym pojemnikiem na ziarna kawy o pojemności 280 g.
- B. 2,5 l wyjmowany zbiornik na wodę**  
napełniany od góry z wbudowanym filtrem i podświetlanym wskaźnikiem poziomu wody.
- C. Pokrętko regulacji stopnia zmielenia**  
Ustaw żadaną grubość mielonej kawy, najbardziej odpowiednią dla stosowanych ziaren.
- D. Wyświetlacz dotykowy**  
Interfejs dotykowy wyświetlacza: pokazuje aktualne ustawienia.
- E. Mielenie kawy**  
Funkcja automatycznego mielenia, dozowania i ubijania
- F. Głowica zaparzająca 58 mm**  
z wbudowanym grzejnikiem do utrzymywania optymalnej temperatury podczas ekstrakcji kawy
- G. Kolba ze stali nierdzewnej 58 mm**
- H. Wysuwana nóżka z mechanizmem obrotowym**  
Pozwala na podniesienie ekspresu w celu ułatwienia obsługi.
- I. Powierzchnia do podgrzewania filiżanek**
- J. Dysza pary**  
Wykonana w technologii "cool touch" (nawet podczas pracy pozostaje zimna w dotyku), z wbudowanym czujnikiem temperatury.
- K. Wylewka gorącej wody do przygotowywania kawy long black lub podgrzewania filiżanek**
- L. Otwór dostępu do odwapniania**
- M. Wbudowana szuflada do przechowywania akcesoriów**
- N. Wyjmowana tacka ociekowa ze wskaźnikiem zapełnienia (Empty Me!)**



### AKCESORIA

- A. Nierdzewny dzbanek do spieniania mleka**
- B. Sitko na 2 filiżanki**
- C. Sitko na 1 filiżankę**
- D. Uchwyt filtra wody**
- E. Dysk czyszczący**
- F. Pojemnik na fusy**
- G. Szczoteczka do czyszczenia**
- H. Przyrząd do czyszczenia z magnesem**
- I. Przyrząd do czyszczenia dyszy pary**
- J. 2 klucze imbusowe**
- K. Środek do czyszczenia dyszy pary**
- L. Test twardości wody**
- M. Tabletki czyszczące**



## Funkcje Twojego nowego urządzenia

### KOLOROWY WYŚWIETLACZ DOTYKOWY

Wybierz swoją ulubioną kawę i potwierdź wybór na wyświetlaczu dotykowym. Ustaw intensywność przygotowywanej kawy i temperaturę mleka. Ekspres umożliwia zmianę parametrów Twojej ulubionej kawy i zapisanie parametrów w pamięci. W ten sposób łatwo i szybko przygotujesz kawę.

### AUTOMATYCZNE MIELENIE, DOZOWANIE I UBIJANIE

Ekspres posiada funkcję automatycznego mielenia, dozowania i ubijania kawy.

### POKRĘTŁO GRUBOŚCI MIELENIA

Przy pomocy pokręćła można ustawić żądaną grubość mielenia od drobno- do gruboziarnistej, aby zapewnić optymalną ekstrakcję kawy.

### NIERDZEWNY MŁYNEK STOŻKOWY

Maksymalizuje powierzchnię mielenia ziaren kawy dla uzyskania pełnego smaku napoju.

### AUTOMATYCZNE SPIENIANIE MLEKA

Ekspres jest wyposażony w funkcję automatycznego spieniania mleka do żądanej temperatury i struktury, od jedwabiście gładkiej do latte aż do kremowego mleka do cappuccino. System automatycznie opróżni dyszę pary z resztek mleka po jej przestawieniu do pozycji wyjściowej.

### JEDNOCZESNE PARZENIE KAWY I TWORZENIE PARY

Ekspres jest wyposażony w dwa nierdzewne bojlerki – jeden do parzenia kawy, drugi do wydawania pary. Dzięki temu można jednocześnie przygotowywać kawę i spieniać mleko.

### PRECYZYJNE STEROWANIE

#### Elektroniczny system kontroli temperatury PID

Elektroniczna kontrola temperatury gwarantuje dokładną temperaturę wody dla zapewnienia optymalnego smaku kawy.

#### Aktywnie podgrzewana głowica zaparzająca

Komercyjna 58 mm głowica zaparzająca z wbudowanym grzejnikiem do utrzymywania optymalnej temperatury podczas ekstrakcji kawy.

#### Regulacja ciśnienia podczas parzenia kawy

Zawór nadciśnienia (OPV) określa maksymalne ciśnienie dla zapewnienia optymalnego smaku kawy.

#### System niskociśnieniowego parzenia wstępnego

Stopniowo zwiększa ciśnienie wody, aby dochodziło do równomiernego napęcznienia kawy mielonej oraz ekstrakcji.

#### Dwie pompy

Samodzielne pompy do przygotowania kawy i produkcji pary pomagają utrzymywać stałe ciśnienie podczas całej ekstrakcji.

#### Programowana temperatura parzenia kawy

Umożliwia użytkownikowi ustawienie temperatury wody według własnych preferencji.

### FUNKCJE UZUPEŁNIAJĄCE

#### Automatyczne uruchamianie

Ekspres uruchomi się o ustawionej godzinie.

#### Automatyczne wyłączenie

Ekspres wyłączy się automatycznie po upływie 30 minut.



## Obsługa Twojego nowego urządzenia

### PRZED PIERWSZYM UŻYCIEM

#### Przygotowanie urządzenia

Usuń z urządzenia wszystkie części opakowania i przekaż je do utylizacji. Upewnij się, że przed utylizacją wyjęto z opakowania wszystkie akcesoria.

Wymij zbiornik na wodę, umieszczony w tylnej części ekspresu.

Umyj elementy urządzenia i akcesoria (pojemnik na wodę, kolba, sitka, naczynie do spieniania) w ciepłej wodzie z dodatkiem płynu do mycia naczyń i dokładnie je opłucz.

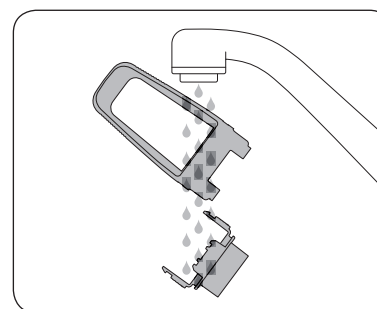


#### RADA

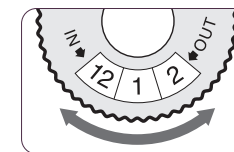
Ekspres jest wyposażony w ułatwiającą obsługę wysuwaną nóżkę, która znajduje się pod tacką ociekową. Po przestawieniu mechanizmu do pozycji "UNLOCK", nóżka się wysunie i podniesie ekspres. Umożliwi to łatwiejszy dostęp do zbiornika na wodę lub ułatwi przesunięcie ekspresu w inne miejsce.

### INSTALACJA FILTRA WODY

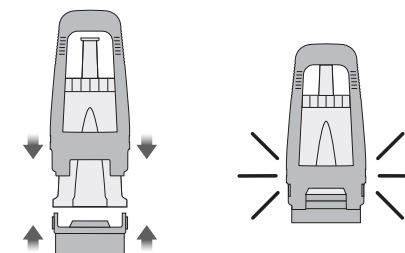
- Wymij uchwyt filtra wody i uchwyt filtra wody z plastikowego woreczka.
- Opłucz uchwyt pod zimną wodą.



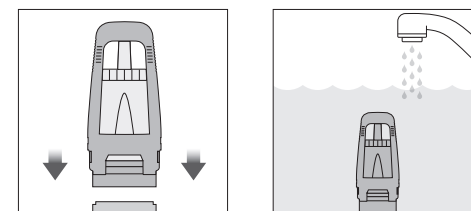
- Ustaw datę wymiany na następny miesiąc. Zaleca się wymianę filtra wody po 3 miesiącach.



- Włóż filtr wody do górnej części uchwytu. Dolną część przyłóż od spodu i zatrzasknij – patrz ilustracje poniżej.



- Uchwyt filtra wody włóż do zbiornika na wodę tak, aby dolna część uchwytu była jednocześnie wyrównana z adapterem wewnątrz zbiornika na wodę. Wciśnij uchwyt filtra wody ku dołowi, aby był dobrze osadzony w adapterze.
- Napełnij zbiornik zimną wodą przed włożeniem i umocowaniem w ekspresie do kawy.



## UWAGA

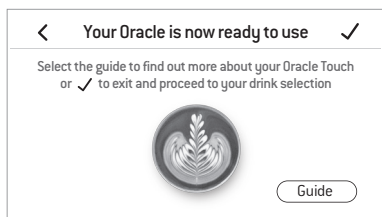
Jeśli będziesz wymieniać filtr wody regularnie co 3 miesiące lub po 40 l zużytej wody, nie będzie trzeba wykonywać odwapniania ekspresu. W sprawie zakupu filtra wody zwróć się do swego sprzedawcy.

## UWAGA

W ekspresie do kawy nie używaj wody filtrowanej, demineralizowanej ani destylowanej. Może to mieć wpływ na smak kawy i działanie ekspresu.

## PIERWSZE UŻYCIĘ

1. W celu włączenia urządzenia, wciśnij przycisk POWER.
2. Postępuj według instrukcji na wyświetlaczu, które przeprowadzą Cię przez proces konfiguracji.
3. Po zakończeniu konfiguracji na wyświetlaczu pojawi się komunikat informujący, że ekspres jest gotowy do użytku.



Ekspres jest teraz w trybie gotowości.

4. Naciśnij ikonkę „Guide”, aby wyświetlić przewodnik, który krok po kroku przeprowadzi Cię przez cały proces przygotowania kawy. Naciśnij ikonkę ✓ aby przełączyć do menu kawy lub naciśnij ikonkę < aby wrócić do menu ustawień. Jeżeli chcesz uruchomić przewodnik (Guide), wejdź do menu ustawień.

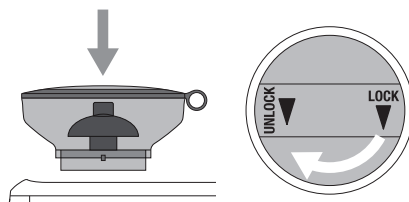
## UWAGA

Jeżeli woda w Twojej lokalizacji jest twarda (test pokaże twardość 4 do 5), zalecamy używanie wody z innego źródła. Można

używać wody lekko filtrowanej, butelkowanej lub mineralnej. Przedłuż to żywotność filtra wody i czas między odwapnieniami. Przed każdym nalaniem wody do pojemnika sprawdź jednak jej twardość i w razie potrzeby zmień twardość wody w ustawieniach ekspresu. Nie używaj zbyt mocno filtrowanej wody, np. wody uzdatnianej przy pomocy filtra osmotycznego, jeżeli nie została ona później wzbogacona o część utraconych minerałów. Nie używaj wody destylowanej oraz wody nie zawierającej minerałów lub o ich obniżonej zawartości. Może to mieć wpływ na smak kawy i działanie ekspresu.

## OBSŁUGA MŁYNKA

Do otworu w górnej części ekspresu włóż pojemnik na ziarna kawy. Obróć blokadę w środku pojemnika w kierunku „LOCK”, aby zablokować pojemnik w ekspresie. Napełnij zasobnik świeżymi ziarnami kawy.



## RADA

Zalecamy używanie wysokiej jakości kawy ziarnistej 100 % Arabica z datą palenia na opakowaniu. Nie używaj kawy oznaczonej „Najlepiej spożyć przed” lub „Należy spożyć do”. Ziarna kawy należy zużyć w ciągu 5–20 dni od daty palenia. Kawa mielona ze starych ziaren przechodzi szybciej przez kolbę i może być gorzka i wodnista.

## WYBÓR KAWY

Aby wejść do menu kawy naciśnij ikonkę 🏠. Przesuń palcem po wyświetlaczu i wybierz swoją ulubioną kawę. Naciśnij ikonkę **i** aby wyświetlić przewodnik Oracle™ Touch.

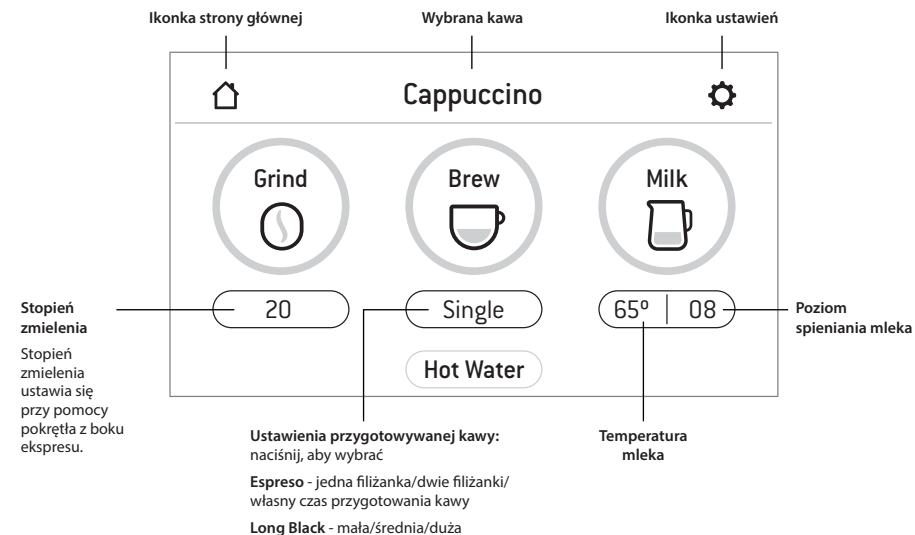


## UWAGA

Utrzymuj wyświetlacz dotykowy w czystym i suchym stanie, aby zapewnić jego prawidłowe działanie.

## WYBÓR KAWY

W tej części możesz dostosować swoją ulubioną kawę, naciskając owalne ikonki. Nie można jednak ustawić grubości mielenia. Do ustawienia grubości mielenia służy pokrętło z boku ekspresu.



## WYBÓR GRUBOŚCI MIELENIA

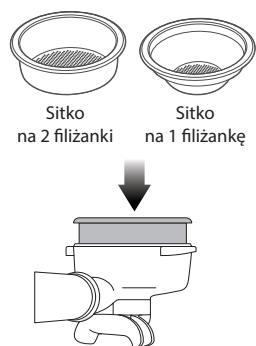
Młynek ekspresu ma 45 ustawień grubości mielenia (1 – najdrobniejsza, 45 najgrubsza), z których można wybrać najbardziej odpowiednie dla danej kawy ziarnistej, aby uzyskać optymalny efekt.

Zalecamy rozpoczęcie od ustawienia 30 i zmianę w razie potrzeby po zaparzeniu kawy.

Przy pomocy pokrętki ustaw grubość mielenia. Aby wybrać grubsze mielenie, obróć pokrętkę w kierunku przeciwnym do ruchu wskazówek zegara. Aby wybrać drobniejsze mielenie, obróć pokrętkę w kierunku zgodnym z ruchem wskazówek zegara.

## WYBÓR SITKA

W zależności od liczby przygotowywanych filiżanek włóż sitko na 1 lub 2 filiżanki kawy.



Użyj sitka na 1 filiżankę do przygotowania 1 filiżanki kawy.

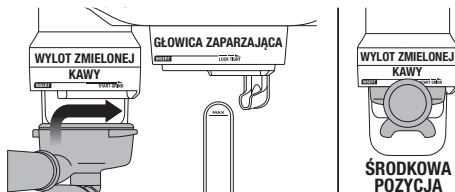
Użyj sitka na 2 filiżanki do przygotowania 2 filiżanek kawy, do mocnej kawy lub też do przygotowania kawy do kubka lub dużej filiżanki.

## UWAGA

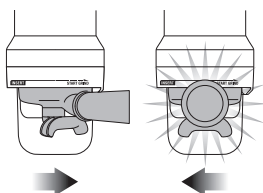
Wymieniając sitka na 1 i 2 filiżanki konieczne jest też dostosowanie grubości mielenia, aby uzyskać odpowiedni smak i konsystencję kawy.

## AUTOMATYCZNE MIELENIE, DOZOWANIE I UBIJANIE

Wyrównaj rączkę kolby z napisem „INSERT” na wylocie mielonej kawy. Włóż kolbę do wylotu i obróć w kierunku strzałki tak, aby rączka kolby znalazła się w pozycji środkowej.



Aby uruchomić automatyczne mielenie, dozowanie i ubijanie, chwyc za rączkę kolby, obróć ją lekko w prawo i wróć do pozycji środkowej. Rozpocznie się proces mielenia, dozowania i ubijania.



Po zmieleniu i ubiciu kawy obróć rączkę kolby w lewo tak, aby wyrównać rączkę z napisem „INSERT” na wylocie mielonej kawy. Wyjmij kolbę.

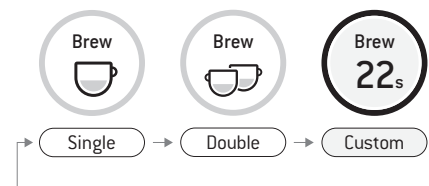
## WKŁADANIE KOLBY DO GŁOWICY ZAPARZAJĄCEJ

Wyrównaj rączkę kolby z napisem „INSERT” na głowicy zaparządzającej. Włóż kolbę do głowicy zaparządzającej i obróć ją w kierunku strzałki znajdującej się na głowicy zaparządzającej do momentu, w którym poczujesz lekki opór.

## PRZYGOTOWANIE KAWY

Naciśnij ikonkę „Brew/Single” aby rozpocząć przygotowanie 1 filiżanki kawy. Naciśnij ikonkę „Brew/Double” aby rozpocząć przygotowanie 2 filiżanek kawy. Naciśnięcie ikonki „Brew/Custom” pozwala na ręczne sterowanie czasem wypływania kawy – więcej informacji poniżej.

Czasy wypływania kawy dla 1 i 2 filiżanek są ustawione fabrycznie, można je jednak zmienić.



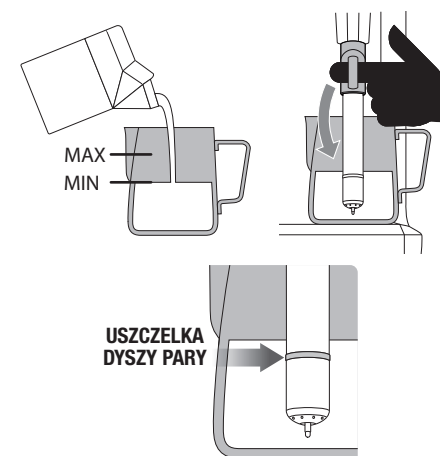
## RĘCZNE PRZYGOTOWANIE KAWY

Naciśnij i przytrzymaj ikonkę „Brew” przez ok. 2 sekundy, aby wejść do trybu ręcznego przygotowania kawy. Naciśnij ikonkę „Brew”, aby rozpocząć ekstrakcję, ponowne naciśnięcie ikonki „Brew” zatrzymuje ekstrakcję.

## SPIENIANIE MLEKA

Na rynku dostępnych jest kilka marek i rodzajów mleka, jego substytutów itp. Struktura każdego mleka będzie inna, dlatego metodą prób i błędów należy znaleźć ustawienia idealne dla danego rodzaju mleka.

Używaj wyłącznie świeżego, schłodzonego mleka. Wlej mleko do dzbanka do spieniania, nie przekraczając poziomu maksymalnego (zob. rysunek poniżej). Podnieś dyszę pary i umieść pod nią dzbanek z mlekiem. Pojemnik z mlekiem należy ustawić na kratce tacki ociekowej. Zanurz dyszę pary w mleku. Upewnij się, że jest zanurzona w całości, i że mleko przykrywa uszczelkę dyszy.



Aby rozpocząć proces spieniania naciśnij ikonkę „Milk”. Na wyświetlaczu LCD będzie

pokazywana wzrastająca temperatura ogrzewanego mleka. Proces spieniania mleka zakończy się automatycznie po osiągnięciu ustawionej temperatury. Podnieś dyszę pary i zdejmij dzbanek z tacki ociekowej. **Wytrzymaj dyszę pary i jej końcówkę lekko zwilżoną, miękką gąbką.** Opuść dyszę pary. Nastąpi automatyczne wypuszczenie pary i oczyszczenie dyszy.

## UWAGA

Przed rozpoczęciem spieniania mleka należy oczyścić dyszę pary, na krótko włączając funkcję pary. Aby rozpocząć i zakończyć proces naciśnij ikonkę „Milk”. Spowoduje to wyczyszczenie dyszy, a także ogrzanie jej do temperatury roboczej.

## RĘCZNE SPIENIANIE MLEKA

Przy ręcznym spienianiu mleka funkcja automatycznego spieniania i automatycznego wyłączenia są niedostępne.

Podnieś dyszę pary. Naciśnij i przytrzymaj ikonkę „Milk” przez ok. 2 sekundy, aby wejść do trybu ręcznego spieniania mleka. Naciśnij ikonkę „Milk”, aby rozpocząć spienianie.

Po osiągnięciu żądanej temperatury i struktury mleka naciśnij ikonkę „Milk”, aby zakończyć spienianie.

**Wytrzymaj dyszę pary i jej końcówkę lekko zwilżoną, miękką gąbką.** Opuść dyszę pary. Nastąpi automatyczne wypuszczenie pary i oczyszczenie dyszy.

## OSTRZEŻENIE

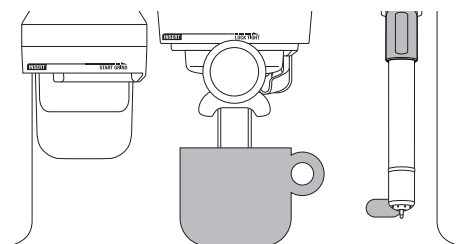
**RYZIKO OPARZENIA!  
NAWET PO  
WYŁĄCZENIU  
EKSPRESU Z DYSZY  
PARY MOGĄ  
WYDOBYWAĆ SIĘ**

## NIEWIELKIE ILOŚCI GORĄCEJ PARY. NIE POZOSTAWIAJ DZIECI BEZ NADZORU W POBLIŻU URZĄDZENIA.

### LONG BLACK

Ekspres umożliwia przygotowanie kawy long black. Można wybrać jedno z 3 ustawień – small (mała kawa long black), medium (średnia kawa long black) i large (duża kawa long black).

Włóż kolbę z ubitą kawą do głowicy zaparządzającej. Do filiżanki wypłynie najpierw ekstrakt kawy, a następnie automatycznie uruchomi się dolewanie gorącej wody.



USTAWIENIA EKSPRESU	ILOŚĆ PARZONEJ KAWY
Small	Ok. 180 ml
Medium	Ok. 240 ml
Large	Ok. 360 ml

### UWAGA

Podane powyżej ilości mają charakter orientacyjny. Rzeczywista ilość może się różnić w zależności od stopnia palenia ziaren kawy, mieszanki ziaren, ich świeżości i ustawionej grubości mielenia. Czynniki te mają wpływ na stopień ekstrakcji i ilość parzonej kawy.

### GORĄCA WODA

Gorącej wody można użyć też do podgrzewania filiżanek lub do picia.

Aby rozpocząć i zakończyć nalewanie gorącej wody, naciśnij ikonkę „HOT WATER” na wyświetlaczu.

Woda przestanie wypływać po ok. 30 sekundach, zapewnia to utrzymanie stałej temperatury gorącej wody. W zależności od wielkości filiżanki może być konieczne dwukrotne naciśnięcie ikonki „HOT WATER”.

### UWAGA

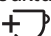
Nie uruchomij jednocześnie funkcji gorącej wody i kawy.

### DODAWANIE NOWEJ KAWY


Naciśnij ikonkę „Create New” (lub też Add New), aby stworzyć własny napój. Zmień parametry ustawień podstawowych i zapisz własne.



### Add New

Możesz też zapisać aktualne ustawienia naciskając ikonkę .

### MENU USTAWIEŃ

Aby wejść do menu ustawień naciśnij ikonkę  w prawym górnym rogu wyświetlacza.

### Przewodnik

Ekspres wyświetli przewodnik, który krok po kroku przeprowadzi Cię przez cały proces przygotowania kawy.

### Automatyczne uruchamianie

Funkcja automatycznego uruchamiania jest funkcją dodatkową. Funkcja ta umożliwia ustawienia godziny włączenia ekspresu.

### Data i czas

Ustawienie daty i czasu jest opcjonalne. Możesz ustawić datę i czas.

### Cykl czyszczenia

Cykl czyszczenia czyści elementy wewnętrzne i przepłukuje głowicę zaparządzającą. Komunikat na wyświetlaczu informuje, kiedy należy przeprowadzić cykl czyszczenia.

### Cykl odwapniania

Regularnie odwapnianie chroni ekspres przed nagromadzeniem osadów mineralnych i kamienia. Komunikat na wyświetlaczu informuje, kiedy należy przeprowadzić cykl odwapniania.

### Temperatura kawy

Funkcja ta umożliwia ustawienie temperatury parzenia kawy.

### Temperatura domyślna mleka

Opcja ta umożliwia zmianę domyślnej temperatury mleka dla wszystkich rodzajów kawy z mlekiem.

### Twardość wody

Najpierw przeprowadź test twardości wody przy pomocy znajdującego się w komplecie paska. W zależności od wyniku testu ustaw twardość wody. Będzie to miało wpływ na częstość odwapniania.

### Jasność wyświetlacza

Opcja ta umożliwia ustawienie jasności wyświetlacza.

### Jasność oświetlenia roboczego

Opcja ta umożliwia ustawienie jasności oświetlenia roboczego.

### Poziom głośności

Opcja ta umożliwia ustawienie poziomu głośności ostrzeżeń i komunikatów.

### Tryb demo

Opcja ta umożliwia uruchomienie prezentacji przykładowych komunikatów Oracle™.

### Ustawienia fabryczne

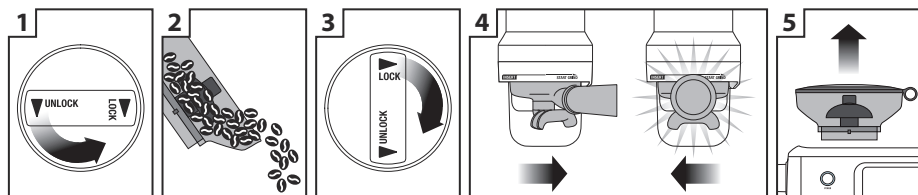
Skorzystaj z tej funkcji, aby przywrócić ustawienia fabryczne. Wszystkie zmiany ustawień zostaną skasowane i przywrócone zostaną ich wartości fabryczne.

### PRZENOSZENIE I PRZECHOWYWANIE

Zaleca się opróżnić całkowicie oba bojlerki przed przeniesieniem lub odłożeniem ekspresu na dłuższy czas.

Zapobiegnie to ewentualnemu zamarznięciu wody wewnątrz urządzenia, jeżeli ekspres będzie narażony na ekstremalnie niskie temperatury.





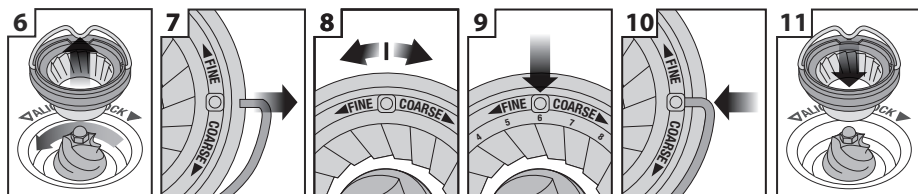
1 Wymyć pojemnik na ziarna kawy.

2 Przesyp ziarna kawy do hermetycznego pojemnika.

3 Załóż pojemnik z powrotem na młynek.

4 Włącz młynek bez kawy.

5 Wymyć pojemnik na ziarna kawy.



6 Wymyć górne żarno.

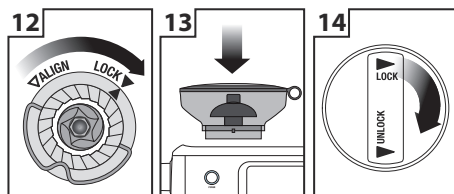
7 Z obu stron żarna wyjmij uchwyt.

8 Przesuń regulowane górne żarno o 1 numer w kierunku grubszego (COARSE) lub drobniejszego (FINER) ustawienia.

9 Wyrównaj dolne żarno z numerem i otworem na uchwyt.

10 Włóż uchwyt z powrotem do żarna.

11 Mocno dociśnij górne żarno w pozycji roboczej.



12 Zablokuj górny kamień mielący.

13 Załóż pojemnik z powrotem na młynek.

14 Zablokuj pojemnik.



## Rady dotyczące przygotowania kawy

### PODGRZEWANIE WSTĘPNE

#### Podgrzanie filiżanki lub szklanki

Podgrzana filiżanka pomaga utrzymać optymalną temperaturę kawy. Filiżankę można ogrzać używając gorącej wody z ekspresu i kładąc ją na płytce do podgrzewania filiżanek.

#### Podgrzewanie kolby i sitek

Zimna kolba i sitka mogą obniżyć temperaturę parzenia do tego stopnia, że może to mieć duży wpływ na jakość uzyskanej kawy. Upewnij się, że kolba i sitka zostały podgrzane gorącą wodą z dyszy lub głowicy zaparzącej przed każdym użyciem.



### UWAGA

Wycieraj sitka przed włożeniem i ubiciem kawy, ponieważ wilgoć może spowodować tworzenie się tzw. kanałów, którymi woda opływa mieloną kawę podczas parzenia.

### MIELENIE

Należy dbać o to, aby kawa była drobno, ale nie zbyt drobno zmielona. Stopień zmielenia wpływa na prędkość strumienia wody, który będzie przepływać przez zmieloną kawę i sitko, a także na uzyskany smak kawy.

Jeżeli kawa jest zbyt drobno zmielona (wygląda jak proszek, a przy przesypywaniu między palcami zachowuje się jak mąka drobnoziarnista), woda nie będzie mogła przepłynąć przez kawę nawet pod ciśnieniem. Uzyskana kawa będzie zbyt mocno zaparzona, ciemna i gorzka.

Jeśli kawa jest grubo zmielona, woda przepłynie przez kawę w sitku bardzo szybko. Rezultatem będzie niewystarczająco zaparzona kawa, bez wyraźnego koloru i smaku.

### AUTOMATYCZNE MIELENIE, DOZOWANIE I UBIJANIE KAWY

- Upewnij się, że pojemnik na ziarna kawy napełniono świeżą kawą ziarnistą. Nigdy nie wysypuj do pojemnika kawy mielonej.
- Usuń nadmiar kawy z krawędzi sitka i kolby, aby zapewnić szczelność po włożeniu do głowicy zaparzącej i podczas przygotowania kawy.
- Użyj imbusu do ustawienia wysokości. Wymyć przyrząd do ubijania z wylotu zmielonej kawy. Następnie zwolnij uchwyt przyrządu do ubijania obracając go w kierunku przeciwnym do ruchu wskazówek zegara. Przy pomocy imbusu połuzuj śrubę łączącą, aby ustawić wysokość uchwytu.

### CZYSZCZENIE GŁOWICY ZAPARZĄCEJ

Przed włożeniem sitka do głowicy zaparzącej należy przepłukać głowicę małą ilością wody, naciskając ikonkę „Brew”. Przepuszczaj wodę przez ok. 5 sekund. Następnie naciśnij ponownie ikonkę „Brew”, aby zatrzymać wypływ. W ten sposób usuniesz pozostałości mielonej kawy z poprzedniego parzenia i ustabilizujesz temperaturę głowicy przed samym parzeniem.

### PARZENIE KAWY

- Kawa zacznie wypływać po ok. 8–12 sekundach (czas ten obejmuje czas parzenia wstępnego) i powinna mieć konsystencję kąpiącego miodu.
- Jeżeli woda zacznie wypływać wcześniej, może to oznaczać, że na sitku jest zbyt mało kawy lub kawa jest za grubo zmielona. Jest to NIEWYSTARCZAJĄCO zaparzona kawa.
- Jeśli kawa zacznie tylko kapać, ale nie wypływa po około 12 sekundach, oznacza to, że jest zbyt drobno zmielona. Jest to ZBYT MOCNO zaparzona kawa.

Łagodna kawa to doskonałe zrównoważenie słodkiego, kwaśnego i gorzkiego smaku.

Smak kawy zależy od wielu czynników, takich jak typ ziarna, stopień palenia, świeżość, stopień zmielenia, dozowanie mielonej kawy i siła ubicia.

Aby osiągnąć właściwy smak należy wziąć te czynniki pod uwagę w procesie przygotowania kawy.

## TABELA PARZENIA

KAWA	STOPIEŃ MIELENIA	CZAS PARZENIA
NADMIERNE ZAPARZONA KAWA GORZKA • PODRAŻNIAJĄCA	ZBYT DROBNA	PONAD 40 s
WYWAŻONA KAWA	OPTYMALNY	MIĘDZY 25–35 s
NIEWYSTARCZAJĄCO ZAPARZONA KAWA NIEROZWINIĘTA • KWAŚNA	ZBYT GRUBA	PONIŻEJ 20 s



## UWAGA

Jeżeli ekspres jest używany bez przerwy przez 30 minut, pozostaw go na 3 minut do ostygnięcia przed kolejnym użyciem.

## SPIENIANIE MLEKA

- Używaj tylko świeżego, zimnego mleka.
- Uzupełnij dzbanek do spieniania aż do poziomu dzióbka. Należy przestrzegać minimalnego poziomu mleka, powinno ono przykrywać uszczelkę dyszy pary.
- Aby oczyścić dyszę ze skroplonej wody, upewnij się, że dysza jest skierowana w dół. Naciśnij ikonkę „Milk” na wyświetlaczu i wypuszczaj parę przez kilka sekund. Naciśnij ponownie ikonkę „Milk”, aby zakończyć wypuszczanie pary.
- Przy automatycznym spienianiu mleka upewnij się, że dysza pary jest skierowana w dół.



## RADA

Podczas spieniania mleka ważne jest, aby otwory w dyszy były czyste. Nawet lekko przytkane otwory mogą uniemożliwić poprawne spienienie mleka.

**Wytrzymaj dyszę pary i jej końcówkę lekko zwilżoną, miękką gąbką PO każdym użyciu.** Dzięki temu usuniesz większość mleka z dyszy. Następnie opuść dyszę pary. Nastąpi automatyczne wypuszczenie pary i oczyszczenie dyszy.

### Po spienieniu

- Stuknij dnem naczynia z mlekiem o blat, aby usunąć pęcherzyki powietrza.
- Zakręć naczyniem, aby uzyskać gładką i delikatną teksturę mleka.
- Wlej mleko do kawy.
- Kluczem do sukcesu jest szybkie działanie, zanim mleko zacznie się rozwarstwiać, a crema zacznie znikać.

### Ręczne spienianie mleka

- Podnieś dyszę pary i zanurz końcówkę dyszy 1-2 cm pod powierzchnię mleka, bliżej prawej strony naczynia pod kątem 45 stopni. Naciśnij i przytrzymaj ikonkę „Milk” przez ok. 2 sekundy, aby wejść do trybu ręcznego spieniania mleka. Następnie naciśnij ikonkę „Milk”, aby rozpocząć spienianie.
- Utrzymuj końcówkę dyszy pary pod lub na powierzchni mleka.
- Powoli wynurzaj dyszę w kierunku powierzchni wirującego mleka. Końcówka dyszy włącza do mleka powietrze, co powoduje powstawanie piany. Ostrożnie wynurzaj końcówkę dyszy nad powierzchnię, aby mleko cały czas wirowało z odpowiednią prędkością.
- Utrzymuj końcówkę dyszy pary pod lub bezpośrednio na powierzchni mleka, aby uzyskać odpowiednią objętość.
- Teraz zanurz dyszę pary głębiej do mleka, aby ogrzać dolną część naczynia, cały czas utrzymując stałą cyrkulację mleka. Prawidłowa temperatura mleka to 55–65 °C, można ją wyczuć dotykając dna naczynia.

- Naciśnij ikonkę „Milk” aby zakończyć wytwarzanie pary PRZED wynurzeniem dyszy z mleka.
- **Wytrzymaj dyszę pary i jej końcówkę lekko zwilżoną, miękką gąbką.** Opuść dyszę pary. Nastąpi automatyczne wypuszczenie pary i oczyszczenie dyszy.

## PORADY I WSKAZÓWKI

- Zawsze używaj świeżo zmielonej kawy, aby uzyskać wyjątkowy smak i strukturę.
- Używaj kawy ziarnistej 100 % Arabica z datą palenia na opakowaniu. Nie używaj kawy oznaczonej „Najlepiej spożyć przed” lub „Należy spożyć do”.
- Ziarna kawy należy zużyć w ciągu 5 do 20 dni od daty palenia. Zaleca się mielenie kawy bezpośrednio przed jej przygotowaniem.
- Kupuj ziarna kawy w małych porcjach, aby skrócić okres przechowywania.
- Przechowuj ziarna kawy w chłodnym, ciemnym i suchym miejscu. O ile to możliwe, przechowuj je w pojemniku próżniowym.




## Konserwacja i czyszczenie

### KOLOROWY WYŚWIETLACZ DOTYKOWY

Utrzymuj wyświetlacz dotykowy w czystym i suchym stanie, aby zapewnić jego prawidłowe działanie.

### CYKL CZYSZCZENIA

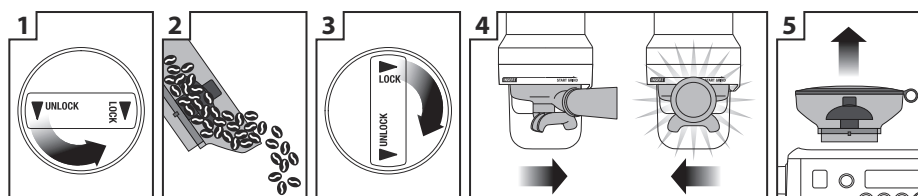
- Na wyświetlaczu pojawi się komunikat, informujący o tym, że należy przeprowadzić cykl czyszczenia (po przygotowaniu ok. 200 kaw). Możesz także nacisnąć ikonkę  i wybrać „Clean Cycle”. Cykl czyszczenia czyści elementy wewnętrzne i przepłukuje głowicę zaparzającą.
- Postępuj zgodnie z instrukcjami na wyświetlaczu.

### INSTALACJA FILTRA WODY

- Wyjmij i wyrzuć zużyty filtr wody.
- Oplucz uchwyt pod zimną wodą.
- Włóż filtr wody do górnej części uchwyty. Dolną część przyłóż od dołu i zatrzasknij.
- Uchwyt filtra wody włóż do zbiornika na wodę tak, aby dolna część uchwyty była jednocześnie wyrównana z adapterem wewnątrz zbiornika na wodę. Wciśnij uchwyt filtra wody ku dołowi, aby był dobrze osadzony na adapterze.
- Napełnij zbiornik zimną wodą przed włożeniem i umocowaniem w ekspresie do kawy.

## UWAGA

W sprawie zakupu filtra wody zwróć się do swego sprzedawcy.



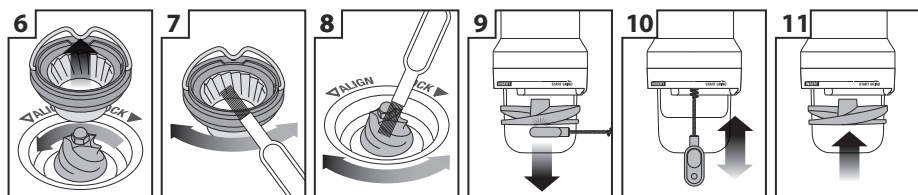
1 Odblokuj pojemnik na ziarna kawy.

2 Opróżnij pojemnik.

3 Załóż z powrotem i zablokuj pusty pojemnik.

4 Włącz młynek bez kawy.

5 Ponownie wyjmij pojemnik.



6 Zwolnij górną część młynka.

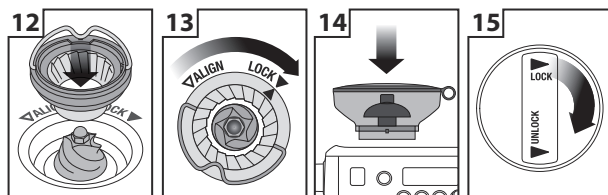
7 Wyczyść go przy pomocy szczoteczki.

8 Wyczyść otwór wyspowy przy pomocy szczoteczki.

9 Wyjmij końcówkę do ubijania kawy przy pomocy przyrządu do czyszczenia z magnesem.

10 Wyczyść wylot młynka przy pomocy szczoteczki.

11 Włóż końcówkę do ubijania kawy.



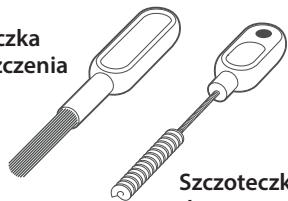
12 Włóż górną część młynka z powrotem na miejsce.

13 Zamocuj górną część młynka.

14 Włóż pojemnik do młynka tak, aby wypusty weszły w rowki na młynku.

15 Obróć blokadę wewnątrz pojemnika i zablokuj go.

Szczoteczka do czyszczenia



Szczoteczka przyrządu do czyszczenia wylotu młynka

Końcówka przyrządu z magnesem

## CZYSZCZENIE MŁYNKA STOŻKOWEGO

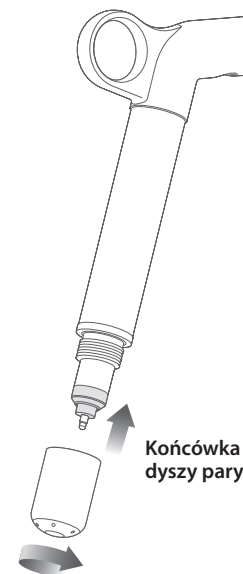
Regularna konserwacja pomaga osiągnąć powtarzalne efekty mielenia, co jest szczególnie istotne przy mieleniu kawy na espresso.

## CZYSZCZENIE DYSZY PARY

### UWAGA

Przetrzyj dyszę parę miękką, lekko zwilżoną ściereczką i natychmiast po użyciu wyczyść dyszę niewielką ilością pary. W przeciwnym razie mleko mogłoby zaschnąć, a proces spieniania mleka nie byłby tak efektywny.

- Jeśli któryś z otworów dyszy pary się zatka, upewnij się, że dźwignia pary znajduje się w pozycji środkowej i przy pomocy igły przyrządu do czyszczenia wyczyść zatkany otwór. Nawet częściowo zablokowany otwór może mieć wpływ na skuteczność spieniania mleka.



Końcówka dyszy pary

- Jeżeli dysza jest wciąż zablokowana, odkręć końcówkę dyszy. Zamocz dyszę i końcówkę dyszy w wodzie ze środkiem do czyszczenia dyszy (zob. instrukcja poniżej). Przykręć końcówkę dyszy pary.

- Jeżeli nie planujesz używać dyszy przez jakiś czas, można pozostawić ją zamoczoną w wodzie nalanej do dzbanka na mleko, aby zmniejszyć ryzyko zablokowania.

## Środek do czyszczenia dyszy pary

1. Do dzbanka na mleko wsyp zawartość 1 torebki środka czyszczącego.
2. Wlej 240 ml gorącej wody.
3. Odkręć końcówkę dyszy pary i włóż razem z dyszą do dzbanka.
4. Pozostaw w wodzie na ok. 20 minut.
5. Wypłucz i przykręć końcówkę dyszy na swoje miejsce. Skieruj dyszę do dzbanka i włącz funkcję pary na ok. 10 sekund.
6. Pozostaw w wodzie jeszcze na 5 minut.
7. Uruchom funkcję pary kilka razy pod rząd, aby oczyścić dyszę z resztek środka czyszczącego. Wytrzyj czystą gąbką lekko zwilżoną w ciepłej wodzie.
8. Wytrzyj dyszę pary do sucha czystą ściereczką.
9. Wylej roztwór z dzbanka i dobrze go wypłucz.

### UWAGA

Jeżeli używasz innego środka czyszczącego, postępuj zgodnie z instrukcją na opakowaniu. Upewnij się, że używany środek czyszczący jest przeznaczony do przedmiotów, które mają kontakt z żywnością i nadaje się do czyszczenia produktów nierdzewnych i wykonanych z silikonu.

Upewnij się, że końcówka dyszy pary jest dobrze i mocno przykręcona, aby zapobiec błędowi pomiaru temperatury.

## CZYSZCZENIE SITEK I KOLBY

- Sitka i kolbę opłucz pod gorącą, bieżącą wodą bezpośrednio po użyciu, aby usunąć resztki kawy.
- Jeśli otwory w sitku się zatkają, rozpuść jedną tabletkę czyszczącą w gorącej wodzie i namocz w roztworze sitko i kolbę na około 20 minut. Dobrze opłucz.

## CZYSZCZENIE OBWODU WODNEGO

- Zaleca się czyszczenie obwodu wodnego po każdym użyciu przed wyłączeniem ekspresu. Opróżnij ociekacz. Włóż dysk czyszczący do kolby i włóż ją do głowicy zaparzącej. Naciśnij ikonkę „Brew” i przelewaj wodę przez kolbę przez około 20 sekund. Naciśnij ikonkę ponownie, aby zakończyć przelewanie wody. Powtórz ten krok ok. 5 razy, aby usunąć z obwodu wodnego najmniejsze fragmenty zmielonej kawy i resztki oleju kawowego.

## CZYSZCZENIE GŁOWICY ZAPARZAJĄCEJ

- Głowicę zaparzącą i powierzchnię zewnętrzną urządzenia wytrzyj miękką gąbką lekko zwilżoną w wodzie, aby usunąć resztki kawy.
- Regularnie czyść głowicę zaparzącą z włożoną do niej kolbą i sitkiem bez kawy, aby usunąć resztki kawy.
- Jeżeli wyloty głowicy zaparzącej są zatkane, odkręć śrubę w środku kratki. Wyczyść kratkę i przykręć ją z powrotem. Upewnij się, że kratka jest nałożona prawidłowo.

## CZYSZCZENIE TACKI OCIEKOWEJ I SCHOWKA NA AKCESORIA

- Tackę ociekową można wyjąć, opróżnić i wyczyścić po każdym użyciu lub po pojawieniu się wskaźnika Empty Me!
- Zdejmij kratkę tacki ociekowej. Oplucz ciepłą wodą z mydłem. Wskaźnik Empty Me! również można wyjąć z ociekacza.
- Schowek na akcesoria wyjmij i przetrzyj miękką, lekko wilgotną gąbką (nie używaj szorstkich środków czyszczących, zmywaków drucianych, gąbek drucianych itp.).

## CZYSZCZENIE POWIERZCHNI ZEWNĘTRZNEJ I PŁYTY DO OGRZEWANIA FILIŻANEK


- Powierzchnię zewnętrzną i płytę do ogrzewania filiżanek przetrzyj miękką, lekko wilgotną gąbką. Wytrzyj je miękką, suchą ściereczką. Nie używaj szorstkich środków czyszczących, zmywaków drucianych, gąbek drucianych itp., ponieważ mogłyby one zarysować powierzchnię.



### UWAGA

Urządzenia ani żadnej jego części nie wolno myć w zmywarce do naczyń.

## ODWAPNIANIE

- Użyj tej funkcji krok za krokiem, aby prawidłowo przeprowadzić odwapnianie.
- Na wyświetlaczu pojawi się komunikat, informujący o konieczności odwapnienia. Możesz także nacisnąć ikonkę  i wybrać „Descalc Cycle”. Cykl czyszczenia czyści elementy wewnętrzne i przepłukuje głowicę zaparzącą.
- Postępuj zgodnie z instrukcjami na wyświetlaczu.
- Cykl odwapniania może trwać nawet 1,5 godziny i trzeba go wykonać dokładnie krok za krokiem. **Pozostaw ekspres do wystygnięcia na ok. 1 godzinę, jeżeli właśnie przygotowywano kawę, spieniano mleko lub nalewano gorącą wodę.**



### UWAGA

NIE PRÓBUJ wykonywać odwapnienia w inny sposób niż wchodząc do menu ustawień i uruchamiając proces odwapnienia na wyświetlaczu. Może to spowodować uszkodzenie ekspresu.



## Rozwiązywanie problemów

W tym rozdziale znajdziesz najczęstsze problemy, z którymi możesz się spotkać podczas używania ekspresu. Jeżeli nie znalazłeś tu swojego problemu lub występuje on nadal pomimo zastosowania podanego tu rozwiązania, przestań używać ekspresu, odłącz kabel zasilający od sieci i skontaktuj się z autoryzowanym centrum serwisowym.

**W ŻADNYM PRZYPADKU NIE NAPRAWIAJ ANI NIE ROZKRĘCAJ EKSPRESU SAMODZIELNIE. NIE ZAWIERA ON ŻADNYCH ELEMENTÓW, KTÓRE UŻYTKOWNIK MÓGŁBY NAPRAWIĆ WE WŁASNYM ZAKRESIE.**

PROBLEM	MOŻLIWE PRZYCZYNY	ROZWIĄZANIE
<b>Ekspres jest włączony, ale nie mieli kawy.</b>	<ul style="list-style-type: none"> <li>• W zasobniku nie ma ziaren kawy.</li> <li>• Młynek/pojemnik są zapchane.</li> <li>• Ziarna kawy zablokowały się w pojemniku.</li> </ul>	<p>Nasyp do pojemnika świeżą kawę ziarnistą.</p> <p>Wyjmij pojemnik. Sprawdź pojemnik i komorę mielenia i usuń przyczynę zablokowania. Załóż pojemnik i uruchom ponownie.</p>
<b>Młynek ekspresu uruchomił się, ale wydaje nieprzyjemny dźwięk.</b>	<ul style="list-style-type: none"> <li>• Młynek jest zablokowany przez ciało obce albo otwór wlotowy jest zablokowany.</li> <li>• W młynku pojawiła się wilgoć.</li> </ul>	<p>Wyjmij pojemnik. Sprawdź go i usuń ciało obce.</p> <p>Wyczyść młynek i komorę mielenia – postępuj zgodnie z instrukcjami w części „Konserwacja i czyszczenie”.</p> <p>Pozostaw żarna i komorę do całkowitego wyschnięcia przed ich zmontowaniem. Aby przyspieszyć proces suszenia można wykorzystać suszarkę do włosów.</p>
<b>Nie można włożyć pojemnika do ekspresu.</b>	<ul style="list-style-type: none"> <li>• Ziarna kawy blokują system blokady pojemnika.</li> </ul>	<p>Wysyp ziarna kawy z pojemnika. Usuń ziarna kawy z młynka. Ponownie włóż pojemnik do ekspresu.</p>
<b>Kawa nie jest ubita.</b>	<ul style="list-style-type: none"> <li>• Podczas czyszczenia nie założono końcówki do ubijania kawy.</li> </ul>	<p>Nałóż końcówkę do ubijania na wylocie młynka.</p>
<b>Nagłe wyłączenie</b>		<p>Obróć rączkę kolby w lewo, aby zatrzymać proces mielenia, dozowania i ubijania.</p> <p>Odłącz wtyczkę przewodu zasilającego z gniazdka sieciowego.</p>

PROBLEM	MOŻLIWE PRZYCZYNY	ROZWIĄZANIE
<b>Młynek mieli bez przerwy.</b>	<ul style="list-style-type: none"> <li>W zasobniku nie ma ziaren kawy.</li> </ul>	Nasyp do pojemnika świeżą kawę ziarnistą. Obróć rączkę kolby w lewo, aby zatrzymać proces mielenia, dozowania i ubijania.
	<ul style="list-style-type: none"> <li>Podczas czyszczenia nie założono końcówki do ubijania kawy.</li> </ul>	Nałóż końcówkę do ubijania na wylocie młynka.
<b>Kawa wylewa się spod krawędzi kolby. i/lub Podczas ekstrakcji kolba zwalnia się z głowicy zaparzającej.</b>	<ul style="list-style-type: none"> <li>Kolba nie została prawidłowo włożona do głowicy zaparzającej.</li> </ul>	Upewnij się, że kolba została obrócona po włożeniu do głowicy zaparzającej w kierunku w prawo przez środek, aż do oporu. Obrót przez środek nie zniszczy uszczelki.
	<ul style="list-style-type: none"> <li>Na krawędzi kolby pozostały resztki zmielonej kawy.</li> </ul>	Usuń nadmiar kawy z krawędzi kolby, aby zapewnić szczelność po włożeniu do głowicy zaparzającej.
	<ul style="list-style-type: none"> <li>Krawędź kolby lub jej wewnętrzna część są mokre. Mokra powierzchnia obniża tarcie potrzebne do umieszczenia kolby w głowicy zaparzającej oraz podczas ekstrakcji.</li> </ul>	Przed nasypaniem kawy i włożeniem sitek i kolby do głowicy zaparzającej zawsze upewnij się, że są one suche.
<b>Problemy z automatycznym uruchomieniem.</b>	<ul style="list-style-type: none"> <li>Nie ustawiono zegara, lub nie ustawiono aktualnej godziny.</li> </ul>	Sprawdź, czy poprawnie ustawiono zegar i czas automatycznego włączenia. Po prawidłowym zaprogramowaniu funkcji automatycznego włączenia na głównym wyświetlaczu LCD pojawi się ikonka zegara.
<b>Na wyświetlaczu LCD pojawił się komunikat o błędzie.</b>	<ul style="list-style-type: none"> <li>Wystąpił poważny błąd i nie można włączyć ekspresu.</li> </ul>	Skontaktuj się z autoryzowanym serwisem marki Sage®.
<b>Pompy pracują przez cały czas. / Para jest zbyt wilgotna. / Woda kapie z wylotu gorącej wody.</b>	<ul style="list-style-type: none"> <li>Użyto wody filtrowanej, demineralizowanej lub destylowanej. Rodzaj wody ma wpływ na działanie ekspresu.</li> </ul>	Zaleca się używanie czystej, zimnej wody z kranu. Nie zaleca się używania wody pozbawionej minerałów lub z ich niską zawartością (np. wody filtrowanej, demineralizowanej lub destylowanej). Jeśli problem nie zniknął, zwróć się do autoryzowanego serwisu marki Sage®.

PROBLEM	MOŻLIWE PRZYCZYNY	ROZWIĄZANIE
<b>Woda nie wypływa z głowicy zaparzającej.</b>	<ul style="list-style-type: none"> <li>Urządzenie nie osiąga temperatury roboczej.</li> </ul>	Odczekaj, aż urządzenie osiągnie temperaturę roboczą. Gdy podświetlenie przycisku POWER przestanie mrugać, urządzenie jest gotowe do użycia.
	<ul style="list-style-type: none"> <li>Pojemnik na wodę jest pusty.</li> </ul>	Napełnij zbiornik na wodę. Napełnij system w następujący sposób: <ol style="list-style-type: none"> <li>Naciśnij i przytrzymaj przycisk 2 filiżanek, aby woda przepływała przez głowicę zaparzającą przez ok. 30 sekund.</li> <li>Naciśnij i przytrzymaj przycisk HOT WATER, aby woda przepływała przez wylot gorącej wody przez około 30 sekund.</li> </ol>
	<ul style="list-style-type: none"> <li>Zbiornik na wodę jest nieprawidłowo włożony.</li> </ul>	Zbiornik na wodę wsuń całkowicie do tylnej części urządzenia i zablokuj.
<b>Na wyświetlaczu pojawił się komunikat „Water tank empty”, ale pojemnik jest pełny.</b>	<ul style="list-style-type: none"> <li>Zbiornik na wodę jest nieprawidłowo włożony.</li> </ul>	Zbiornik na wodę wsuń całkowicie do tylnej części urządzenia i zablokuj.
<b>Ekspres nie wytwarza pary ani gorącej wody.</b>	<ul style="list-style-type: none"> <li>Ekspres jest wyłączony lub nie jest rozgrzany do temperatury roboczej.</li> </ul>	Upewnij się, że ekspres jest włączony, i że przycisk POWER już nie miga.
<b>Urządzenie nie wydaje gorącej wody.</b>	<ul style="list-style-type: none"> <li>Pojemnik na wodę jest pusty.</li> </ul>	Napełnij zbiornik na wodę.
<b>Ekspres nie wydaje pary.</b>	<ul style="list-style-type: none"> <li>Dysza pary jest zatkana.</li> </ul>	Wyczyść dyszę pary. Postępuj zgodnie z instrukcjami w części „Konserwacja i czyszczenie”.
<b>Urządzenie jest włączone, ale nie uruchamia się.</b>		Wyłącz urządzenie. Odczekaj 60 minut, a następnie włącz ponownie. Jeśli problem nie zniknął, zwróć się do serwisu marki Sage®.
<b>Z głowicy zaparzającej wydostaje się para.</b>		Wyłącz urządzenie. Odczekaj 60 minut, a następnie włącz ponownie. Jeśli problem nie zniknął, zwróć się do serwisu marki Sage®.
<b>Kawa tylko kapie z otworu w kolbie.</b>	<ul style="list-style-type: none"> <li>Kawa jest zbyt drobno zmielona.</li> </ul>	Zmień stopień mielenia kawy na bardziej gruboziarnisty.

PROBLEM	MOŻLIWE PRZYCZYNY	ROZWIĄZANIE
<b>Kawa wylewa się zbyt szybko.</b>	<ul style="list-style-type: none"> <li>Kawa jest zbyt grubo zmielona.</li> <li>Kawa jest stara.</li> </ul>	Zmień stopień mielenia kawy na bardziej drobnoziarnisty. Używaj wyłącznie świeżych ziaren kawy, na opakowaniu której podano datę palenia. Zużyj takie ziarna kawy w ciągu 5 do 20 dni od tej daty.
<b>Kawa nie jest wystarczająco ciepła.</b>	<ul style="list-style-type: none"> <li>Filiżanki nie zostały wcześniej ogrzane.</li> <li>Mleko nie było wystarczająco ciepłe (jeśli przyrządzasz cappuccino lub latte itp.).</li> </ul>	Oplucz filiżanki w gorącej wodzie i postaw je na podstawkę do podgrzewania filiżanek.  Zwiększ temperaturę mleka. Postępuj według instrukcji podanych w rozdziale „AUTOMATYCZNE SPIENIANIE MLEKA”.
<b>Brak pianki na kawie.</b>	<ul style="list-style-type: none"> <li>Kawa jest stara.</li> </ul>	Używaj wyłącznie świeżych ziaren kawy, na opakowaniu której podano datę palenia. Zużyj takie ziarna kawy w ciągu 5 do 20 dni od tej daty.
<b>Mleko nie ma żądanej struktury.</b>	<ul style="list-style-type: none"> <li>Dysza pary jest zatkana.</li> </ul>	Wyczyść dyszę pary. Postępuj zgodnie z instrukcjami w części „Konserwacja i czyszczenie”. Na rynku dostępnych jest kilka marek i rodzajów mleka, jego substytutów itp. Struktura każdego mleka będzie inna, dlatego metodą prób i błędów należy znaleźć ustawienia idealne dla danego rodzaju mleka.
<b>Zbyt duża ilość naparu.</b>	<ul style="list-style-type: none"> <li>Kawa jest zbyt grubo zmielona.</li> <li>Należy zmienić czas/objętość parzonej kawy.</li> </ul>	Zmień stopień mielenia kawy na bardziej drobnoziarnisty. Zaprogramuj czas/objętość parzonej kawy. Postępuj zgodnie z instrukcją w części „PROGRAMOWANIE OBJĘTOŚCI KAWY/CZASU PARZENIA KAWY”.
<b>Zbyt mała ilość naparu.</b>	<ul style="list-style-type: none"> <li>Kawa jest zbyt drobno zmielona.</li> <li>Należy zmienić czas/objętość parzonej kawy.</li> </ul>	Zmień stopień mielenia kawy na bardziej gruboziarnisty. Zaprogramuj czas/objętość parzonej kawy. Postępuj zgodnie z instrukcją w części „PROGRAMOWANIE OBJĘTOŚCI KAWY/CZASU PARZENIA KAWY”.

PROBLEM	MOŻLIWE PRZYCZYNY	ROZWIĄZANIE
<b>Objętość parzonej kawy zmieniła się pomimo tych samych ustawień.</b>	<ul style="list-style-type: none"> <li>Po procesie palenia następuje wysychanie ziaren kawy, co z czasem może wpłynąć na ilość zmielonej kawy, a tym samym na ilość uzyskanego naparu.</li> </ul>	Zmień stopień mielenia kawy na bardziej drobnoziarnisty. Zaprogramuj czas/objętość parzonej kawy. Postępuj zgodnie z instrukcją w części „PROGRAMOWANIE OBJĘTOŚCI KAWY/CZASU PARZENIA KAWY”. Używaj wyłącznie świeżych ziaren kawy, na opakowaniu której podano datę palenia. Zużyj takie ziarna kawy w ciągu 5 do 20 dni od tej daty.



Poznámky / Megjegyzések / Uwagi



Poznámky / Megjegyzések / Uwagi



Poznámky / Megjegyzések / Uwagi



Poznámky / Megjegyzések / Uwagi



**Zákaznická podpora / Zákaznícka podpora /  
Ügyféltámogatás /  
Obsługa klienta**

info@sageappliances.cz  
info@sageappliances.sk  
info@sageappliances.hu  
info@sageappliances.pl

**Webové stránky / Webové stránky /  
Weboldalak /  
Strony internetowe**

www.sageappliances.cz • www.sagecz.cz  
www.sageappliances.sk • www.sagesk.sk  
www.sageappliances.hu • www.sagehu.hu  
www.sageappliances.pl • www.sagepl.pl

**Servisní centra / Servisné centrá / Szervizközpontok / Centra serwisowe**

**FAST ČR, a. s.**

Černokostelecká 1621  
Říčany u Prahy 251 01  
Tel.: +420 323 204 120

**FAST PLUS, spol. s r. o.**

Na pántoch 18  
831 06 Bratislava (Rača)  
Tel: +421 (2) 491 058 53

**FAST HUNGARY Kft.**

2045 Törökbálint  
Dulácska u. 1/a  
Magyarország  
Tel.: +36 23 330 830

**Fast Poland sp. z o. o.**

ul. Sokołowska 10  
05-090 Puchały  
Tel.: +48 22 417 91 23, 22 417 91 24



Registrowaná značka v Anglii a Walesu č. 8223512. Z dôvodu neustáleho vývoja spotrebiče se spotrebič vykreslený  
nebo vyfotografovaný v tomto dokumentu smi mírně lišit od vlastního spotrebiče.

Registrowaná značka v Anglicku a Walesu č. 8223512. Z dôvodu neustáleho vývoja spotrebiča sa spotrebič vykreslený  
alebo vyfotografovaný v tomto dokumente môže mierne líšiť od reálneho spotrebiča.

8223512 szám alatt bejegyzett márka Angliában és Walesben. A készülék folyamatos fejlesztése miatt az ebben a dokumentumban  
lévő képeken vagy fotókon ábrázolt készülék kissé különbözhet a konkrét készüléktől.

Marka zarejestrowana w Anglii i Walii nr 8223512. Z powodu nieustannego rozwoju urządzenie przedstawione na rysunku  
lub fotografii w niniejszym dokumencie może różnić się nieco od samego urządzenia.