

DŮLEŽITÉ BEZPEČNOSTNÍ POKYNY

Než začnete s instalací produktu, přečtete si nejprve návod k použití a řiďte se pokyny v něm. Návod uschovejte pro další použití.

Krystal Clear™

Filtrační čerpadlo, model 638G

12 V~, 50 Hz, 8 A

Hmax 1,0 m (maximální výtlačná výška),

Hmin 0,19 m (minimální výtlačná výška), IPX7

Maximální teplota vody 35°C



Ilustrační obrázek.

Pokud máte chuť vyzkoušet i jiné výrobky Intex, například naše bazénové příslušenství nebo nafukovací postele, případně hračky, čluny..., jednoduše nás navštivte na našich internetových stránkách www.steinbach.at, některé produkty jsou k dostání i ve specializovaných obchodech. Vzhledem k politice neustálého zdokonalování výrobků si společnost INTEX vyhrazuje právo kdykoliv bez předchozího upozornění změnit údaje, vzhled nebo aktualizace (specifikace výrobku)!



INTEX®

©2015 Intex Marketing Ltd. - Intex Development Co. Ltd. - Intex Trading Ltd.

- Intex Recreation Corp.

All rights reserved/Tous droits réservés/Todos los derechos reservados/Všechna práva vyhrazena. Printed in China/Imprimé en Chine/Impreso en China/Vytištěno v Číně.

®™ Trademarks used in some countries of the world under license from/®™ Marques utilisées dans certains pays sous licence de/Marcas registradas utilizadas en algunos países del mundo bajo licencia de/Ochranné známky použité v některých zemích světa na základě licence od /Intex Marketing Ltd. to/à/a/an Intex Trading Ltd., Intex Development Co. Ltd., G.P.O Box 28829, Hong Kong & Intex Recreation Corp., P.O. Box 1440, Long Beach, CA 90801 • V EU distribuuje/Distribué dans l'Union Européenne par/Distribuido en la unión Europea por/Provoz v EU firmou/Intex Trading B.V., Venneveld 9, 4705 RR Roosendaal – The Netherlands
www.intexcorp.com

OBSAH

Důležité bezpečnostní předpisy	3
Seznam dílů	4
Návod k montáži	5-7
Údržba	8-9
Péče a čištění	8
Dlouhodobé skladování	9
Návod na odstranění závad	10
Často se vyskytující problémy v bazénu	11
Všeobecné bezpečnostní pokyny	11
Omezená záruka	12

DŮLEŽITÉ BEZPEČNOSTNÍ PŘEDPISY

Před uvedením výrobku do provozu si přečtěte všechny pokyny a řiďte se jimi!

PŘEČTĚTE SI VŠECHNY INSTRUKCE A ŘIĎTE SE JIMI**▲ UPOZORNĚNÍ**

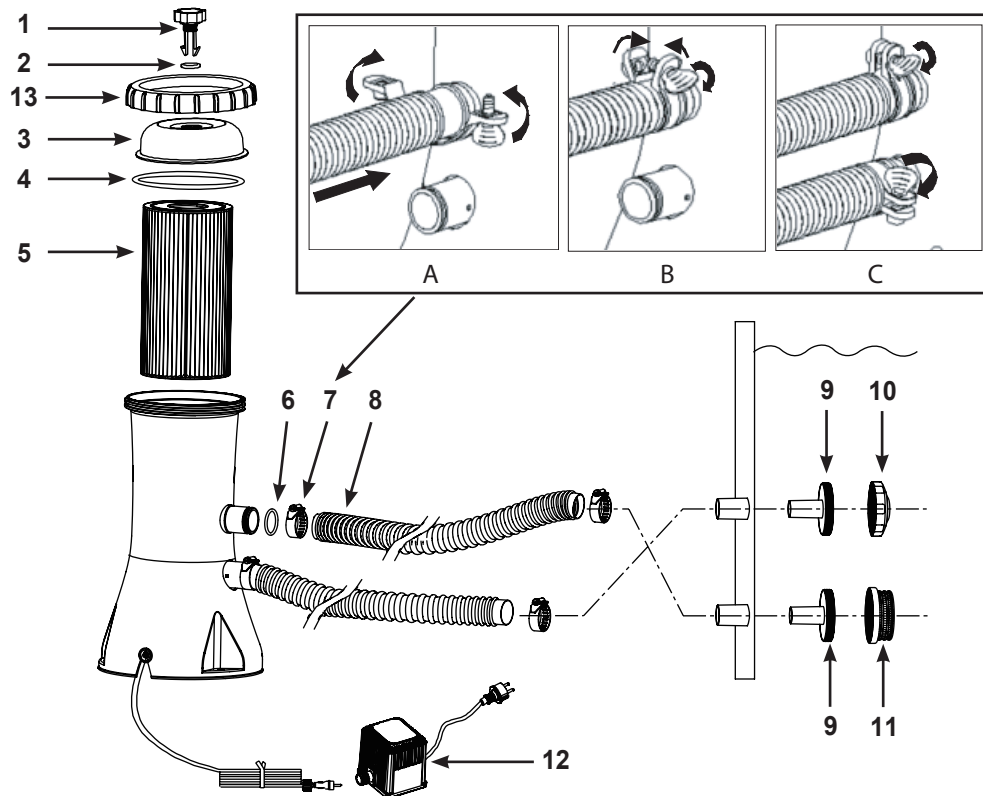
- V zájmu snížení rizika úrazu nedovolte dětem, aby tento výrobek používaly. Děti a nezpůsobilé osoby mějte pod dohledem.
- Držte děti v bezpečné vzdálenosti od čerpadla a všech elektrických kabelů.
- Děti si se zařízením nesmějí hrát. Čištění a uživatelskou údržbu nesmějí provádět děti bez dozoru.
- Toto zařízení mohou používat děti ve věku 8 let a starší a osoby se sníženými fyzickými, smyslovými či mentálními schopnostmi nebo s nedostatkem zkušeností a znalostí, pokud jsou pod dozorem nebo byly poučeny o používání zařízení bezpečným způsobem a rozumí případným nebezpečím.
- Montáž a demontáž mohou provádět pouze dospělé osoby.
- Montáž a demontáž mohou provádět pouze dospělé osoby.
- Hrozí nebezpečí úrazu elektrickým proudem. Filtrační čerpadlo připojujte pouze k zásuvce s uzemněním, která je chráněna proudovým chráničem (RCD) s dimenzovaným chybným proudem nepřesahujícím 30 mA. Pokud nemůžete ověřit, zda je zásuvka příslušným způsobem chráněna, obraťte se na elektrikáře. Nechte si elektrikářem nainstalovat proudový chránič s maximálním vypínacím proudem 30 mA. Nepoužívejte prosím žádný přenosný proudový chránič (PRCD).
- Před čištěním, přenášením, údržbou nebo jakoukoliv jinou manipulací čerpadlo odpojte od napájení.
- Po instalaci výrobku by elektrická přípojka měla zůstat přístupná.
- Přívodní kabel neinstalujte do země. Přívodní kabel musí být umístěn tak, aby nemohlo dojít k jeho poškození sekačkou na trávu, nůžkami na živý plot apod.
- Přívodní kabel nelze vyměňovat. Pokud je kabel poškozený, mělo by se zařízení nebo transformátor zlikvidovat.
- V zájmu snížení rizika úrazu elektrickým proudem nepoužívejte pro připojení jednotky k napájení žádné prodlužovací kabely, časové spínače apod. Zajistěte, aby se zásuvka nacházela na vhodném místě.
- Zařízení nespouštějte, resp. nevytahujte zástrčku ze zásuvky, pokud jste ve vodě nebo pokud máte mokré ruce.
- Transformátor umístěte do vzdálenosti více než 3,5 m od produktu.
- Elektrická zásuvka musí být vzdálena od produktu více než 4 m.
- Tento výrobek umísťujte v takové vzdálenosti od bazénu, aby děti na čerpadlo nemohly lézt, a dostat se tak do bazénu.
- Zařízení nepoužívejte, pokud jsou v bazénu lidé.
- Tento výrobek smí být používán pouze ve spojení s demontovatelným bazénem. Nepoužívejte jej pro vestavěné bazény. Skladovatelný bazén můžete kompletně demontovat, uskladnit na zimu a v létě jej pak znovu nainstalovat.
- Tento výrobek smí být používán pouze pro účely popsané v manuálu.

V PŘÍPADĚ NERESPEKTOVÁNÍ TECHTO VYŠTRAŽNÝCH UPOZORNĚNÍ MUSÍTE POČÍTAT SE SKODAMI NA MAJETKU, ÚRAZY ELEKTRICKÝM PROUDEM, JINÝMI VÁŽNÝMI ZRANĚNÍMI NEBO DOKONCE SE SMRTELNÝMI ÚRAZY.

Tato výstražná upozornění, pokyny a bezpečnostní pravidla zahrnují mnohá, zdaleka však ne všechna možná rizika a nebezpečí. Dávejte prosím pozor a správně vyhodnoťte možná nebezpečí při koupání.

SEZNAM DÍLŮ

Předtím než začnete s instalací bazénu, věnujte prosím několik minut seznámení se s jednotlivými díly - instalace bazénu a příslušenství tak pro Vás bude snazší.



UPOZORNĚNÍ: Nákresy slouží pouze k ilustračním účelům, eventuální odchylky výrobku jsou možné.

Číslo dílu	Popis	Množství	Číslo náhradního dílu
1	VZDUCHOVÝ VYPOUŠTĚCÍ VENTIL	1	10460
2	VENTIL S O KROUŽKEM	1	10264
3	ŠROUBOVACÍ VÍKO	1	11868
4	TĚSNÍCÍ KROUŽEK	1	10325
5	FILTRAČNÍ PATRONA (29000)	1	
6	UZÁVĚR HADICE	2	10134
7	HADICOVÁ SVORKA	4	11489
8	HADICE	2	10116
9	SPOJKA FILTRU	2	11070
10	VTOKOVÉ HRDLO BAZÉNU	1	11071
11	FILTRAČNÍ SÍTO	1	12197
12	TRANSFORMÁTOR	1	11648
13	TĚLESO FILTRU S MANŽETOU	1	11869

Při objednávání dílů mějte na paměti, že musíte uvést číslo typu a číslo dílu.

Druh filtračního média:	filtrační kartuše #29000
-------------------------	--------------------------

K montáži není třeba žádné nářadí.

NÁVOD K MONTÁŽI

Ujistěte se, že máte k dispozici vodovodní přípojku k napuštění bazénu a potřebné chemikálie. K utáhnutí hadicových svorek (7) je zapotřebí šroubovák.

DŮLEŽITÉ : Toto filtrační čerpadlo se dodává s otevřeným vzduchovým vypouštěcím ventilem (1) (v případě potřeby tento ventil otevřete). Vzduchový vypouštěcí ventil neutahujte, dokud se nedostanete ke kroku #8. Nerespektování tohoto pokynu může vést k tomu, že se uvnitř tělesa filtru nahromadí vzduch; motor běží nasucho, je hlučný a může vysadit.

1. Nejprve smontujte rám bazénu. Přesně při tom dodržujte pokyny.
2. Vzdálenost filtračního čerpadla od stěny bazénu by měla odpovídat minimálně délce hadice a čerpadlo by mělo být nainstalováno v místě, kde vyčnívá černá hadicová spojka.
3. Zasuňte vtokovou trysku (9 & 10) do horní vyčnívací hadicové spojky. Poté zavedte filtrační jednotku (9 & 11) do spodní vyčnívací hadicové spojky. Hadice (8) jsou přesně dimenzované na tyto otvory.
4. K hadicovým spojkám filtračního čerpadla musíte připojit dvě hadice. Hadice připevněte pomocí hadicových svorek (7). První hadici připojte k horní vyčnívací hadicové spojce a k horní spojce čerpadla. Ujistěte se, že jsou hadicové svorky (7) pevně dotaženy.
5. Druhou hadici připojte k horní vyčnívací hadicové spojce a ke spodní spojce čerpadla. Ujistěte se, že jsou hadicové svorky (7) pevně dotaženy.
6. Proti směru hodinových ručiček vyšroubujte manžetu (13) z tělesa filtru. Odstraňte kryt tělesa filtru (3). Zkontrolujte, zda se v tělese nachází filtrační patrona. Pokud ano, nasadte znovu kryt a rukou našroubujte manžetu tělesa (13) na těleso filtru.
7. Napusťte bazén vodou do výšky minimálně cca 5 cm nad horní přípojkou. Voda pak začne automaticky proudit do čerpadla.
8. Jakmile ze vzduchového vypouštěcího ventilu začne vytékat voda, opatrně ventil opět zavřete. Ventil příliš neutahujte.
UPOZORNĚNÍ: Je nezbytné systém odvzdušňovat a nechat vzduch uniknout, protože se těleso filtru plní vodou.
9. Zapojte přívodní kabel transformátoru do zásuvky a pevně utáhněte přípojku. Zásuvka by měla být nainstalována na bezpečném místě. Vytáhněte kabel ze zásuvky.
10. Nechte filtrační čerpadlo běžet tak dlouho, dokud voda nedosáhne požadovaného stupně čistoty.
UPOZORNĚNÍ: Bazénovou chemii nikdy nedávejte přímo do filtračního čerpadla. Mohla by poškodit čerpadlo a být příčinou zániku platnosti záruky.

⚠ VÝSTRAHA

Hrozí nebezpečí úrazu elektrickým proudem. Filtrační čerpadlo připojujte pouze k zásuvce s uzemněním, která je chráněna proudovým chráničem GFCI 0,03mA. Pokud nemůžete ověřit, zda je zásuvka příslušným způsobem chráněna, obraťte se na elektrikáře. Nechte si elektrikářem nainstalovat proudový chránič s maximálním vypínacím proudem 30 mA. Nepoužívejte prosím žádný přenosný proudový chránič (PRCD).

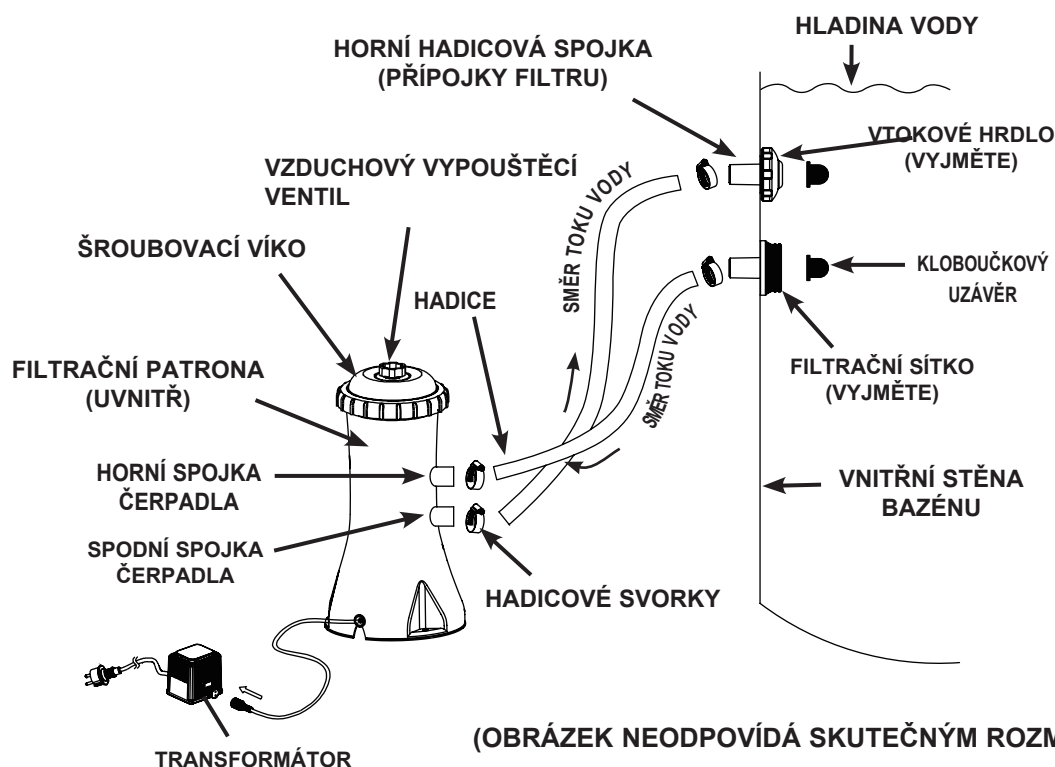
NÁVOD K MONTÁŽI (pokračování)

⚠ POZOR

Tento výrobek umísťujte v takové vzdálenosti od bazénu, aby děti na čerpadlo nemohly lézt, a dostat se tak do bazénu.

Poškozené součástky vyměňte co nejdříve. Použijte k tomu jen výrobcem schválené díly.

Pokud chcete zkontrolovat nebo vyměnit filtrační kartuši, odšroubujte vtokové hrdlo bazénu (10) a filtrační síto (11) ze spojek filtru, a než začnete s údržbou filtru, zasuňte do spojek kloboučkové uzávěry. Po provedení údržby otevřete odvzdušňovací ventil, odstraňte uzávěry, vypusťte z ventilu veškerý vzduch, poté ventil zavřete a opět našroubujte vtokové hrdlo (10) a filtrační sítko (11). Čerpadlo se znovu zaplní vodou a můžete je opět spustit.



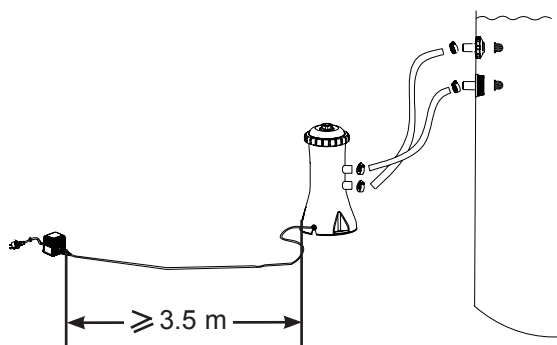
Zástrčka síťového kabelu filtračního čerpadla ke zdroji napájení 220-240 Volt musí být umístěna v minimální vzdálenosti 3,5 m od stěny bazénu. Obráťte se na místní úřady v otázce příslušné normy a požadavků na "Elektrickou instalaci plaveckých bazénů a bazénové technologie".

Následující tabulka je pouze orientační.

Země/region	Číslo normy
mezinárodní	IEC 60364-7-702
Francie	NF C 15-100-7-702
Německo	DIN VDE 0100-702
Nizozemí	NEN 1010-702

NÁVOD NA INSTALACI FILTRAČNÍHO ČERPADLA

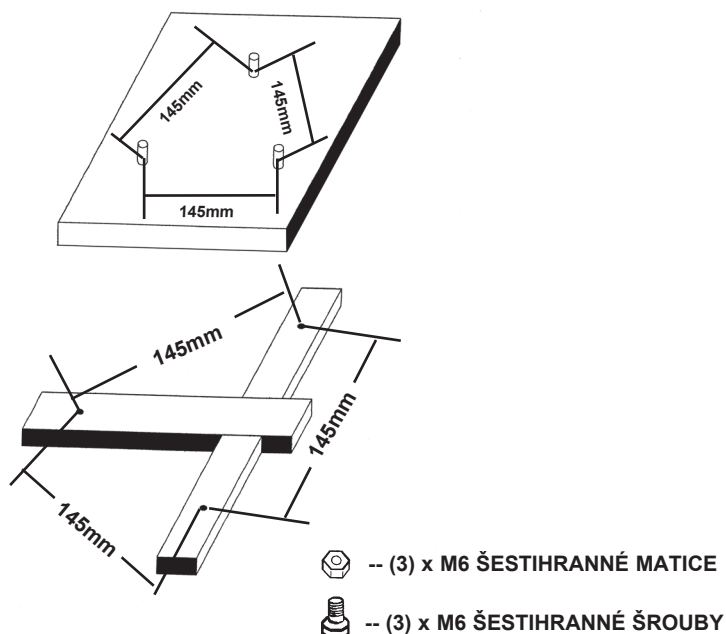
Pro Vaši vlastní bezpečnost je důležité, abyste transformátor umístili ve vzdálenosti větší než 3,5 m od bazénu.



POLOHA VHODNÁ PRO USKLADNĚNÍ FILTRAČNÍHO ČERPADLA

Ve spodní části filtračního čerpadla se nacházejí 3 montážní otvory. Otvory jsou zde proto, protože ustanovení některých zemí, zejména v rámci EU, vyžadují, aby čerpadlo bylo vždy ve svislé poloze připevněno přímo k zemi nebo k základní desce. Tyto 3 otvory jsou rozmístěny do trojúhelníku a jejich vzájemná vzdálenost činí 145 mm. Otvory mají průměr 7 mm.

Filtrační čerpadlo můžete přimontovat na betonovou nebo dřevěnou desku, abyste se vyvarovali jeho nechtěného převrácení. Podklad musí mít nosnost vyšší než 18 kg. Následující nákresy znázorňují dvě možnosti montáže ve svislé poloze.



PÉČE A ČIŠTĚNÍ

- Každý bazén vyžaduje údržbu, aby voda zůstala čistá a odpovídala hygienickým požadavkům. Pravidelnou kontrolou chemikálií v bazénu a použitím filtračního čerpadla můžete dosáhnout optimálního stavu vody, resp. tento stav udržovat. Dávkování chlóru, přípravku proti řasám a jiných čistících chemikálií konzultujte s místním prodejcem bazénů.
- Chemikálie uchovávejte mimo dosah dětí.
- Nepřidávejte do vody chemikálie, pokud jsou v bazénu lidé. Mohlo by dojít k podráždění pokožky nebo očí.
- Denní kontrola hodnoty pH a stavu vody je velmi důležitá, protože přispívá k udržení optimální kvality vody. Tuto kontrolu byste měli provádět během celé sezóny a zejména po instalaci bazénu. I v této záležitosti se můžete obrátit na místního prodejce bazénů.
- Při prvním plnění bazénu je potřebné množství chemikálií vyšší a výměna filtračních kartuší nutná častěji než během sezóny. Při regulaci hodnoty pH nikomu nedovolte plavat v bazénu. Rovněž v této věci Vám poradí místní prodejce bazénů.
- Vždy mějte připravené náhradní filtrační kartuše a vyměňujte je cca každé 2 týdny.
- Chemicky ošetřená voda, rozstříkaná po okolí například při cachtání dětí, může poškodit trávník nebo keře v blízkosti bazénu. Travníky, resp. zeleň pod bazénovou fólií se zničí. **UPOZORNĚNÍ:** Některé druhy travin mohou prorůst bazénovou fólií.
- Doba filtrace závisí na počasí, velikosti bazénu a na způsobu jeho použití. Vyzkoušejte různou dobu filtrace, abyste zajistili čistou, průzračnou vodu.
- Evropská norma EN16713-3 zmiňuje některé dodatečné informace o kvalitě a úpravě bazénové vody; další informace na www.intexcorp.com/support.



POZOR

Koncentrované roztoky chlóru mohou poškodit obložení a rám bazénu. Vždy respektujte pokyny výrobce chemikálií a výstražná upozornění týkající se ochrany zdraví a možných nebezpečí.

ČIŠTĚNÍ NEBO VÝMĚNA PATRONY FILTRAČNÍHO ČERPADLA

Filtrační patronu doporučujeme vyměňovat minimálně každé dva týdny. Pravidelně kontrolujte stupeň znečištění filtru.

1. Ujistěte se, že kabel transformátoru není zapojený do zásuvky.
2. Abyste zabránili vytékání vody z bazénu, uvolněte vtokové hrdlo bazénu (10) a filtrační síto (11) přípojek filtru a zasuňte do přípojek kloboučkové uzávěry.
3. Sejměte manžetu tělesa filtru (13) a závitové víko (3) pohybem proti směru hodinových ručiček. Přitom se nesmí ztratit těsnění (4).
4. Vyměňte filtrační patronu (5) a vyčistěte ji. Filtr můžete vyčistit proudem vody ze zahradní hadice.
5. Pokud je to podle Vašeho názoru zapotřebí, patronu vyměňte. Používejte výhradně filtrační kartuše, které jsou nabízené nebo schválené výrobcem. Viz odstavec "Seznam dílů".
6. Zasuňte patronu zpět do filtru.
7. Opět vložte těsnění (4) a víko (3) do výchozí pozice a pohybem proti směru hodinových ručiček je fixujte. Našroubujte manžetu tělesa (13) na těleso filtru.
8. Po provedení údržby otevřete odvzdušňovací ventil, odstraňte uzávěry, vypusťte z ventilu veškerý vzduch, poté ventil zavřete a opět našroubujte vtokové hrdlo (10) a filtrační síto (11). Čerpadlo se znovu zaplní vodou a může být opět spuštěno.
9. Pravidelně kontrolujte vstupní a výstupní otvory, aby bylo zajištěno, že nejsou ucpané a nic nebrání dobré filtraci.
10. Likvidace všech použitých filtračních médií by měla proběhnout v souladu s místními platnými předpisy a zákony.

DLOUHODOBÉ SKLADOVÁNÍ

1. Před tím, než bazén vypustíte, abyste jej uskladnili nebo přemístili, ujistěte se, že voda může odtékat např. do kanálu nebo jiného odtoku. (Důležité: voda by měla odtékat směrem od domu.) Popřípadě se řiďte místními předpisy pro likvidaci vody z bazénů.
2. Vypusťte bazén.
3. Po úplném vypuštění bazénu odpojte všechny hadice (8) od bazénu a filtračního čerpadla, přičemž postupujte v opačném pořadí než při instalaci bazénu.
4. Vyměňte kartuši filtračního čerpadla způsobem popsaným v kapitole "Čištění nebo výměna patrony filtračního čerpadla", kroky # 2 až # 4.
5. Ze stěny bazénu vyjměte hrdlo a filtrační jednotku. Do hadicových spojek zasuňte uzávěry. Před odpojením spojek filtru (9) se ujistěte, že jsou svorky (7) uvolněné.
6. Vypusťte vodu z tělesa filtračního čerpadla.
7. Jednotlivé součásti čerpadla a hadice nechte důkladně vysušit na vzduchu.
8. V závislosti na opotřebení patrony (5) může být v příští sezóně potřeba nová patrona. Mějte proto připravenou rezervní patronu.
9. Pro zachování elasticity během skladování přes zimu Vám doporučujeme ošetřit těsnící kroužek (4), kroužek vzduchového vypouštěcího ventilu (2) a hadicové kroužky (6) vhodnými přípravky.
10. Zařízení a příslušenství skladujte na suchém místě s teplotou mezi 32 stupni Fahrenheita (0 stupňů Celsia) a 104 stupni Fahrenheita (40 stupňů Celsia).
11. Pro uskladnění můžete použít originální krabici.

NÁVOD NA ODSTRANĚNÍ ZÁVAD

ZÁVADA	KONTROLA	NÁPRAVA
MOTOR FILTRU NESTARTUJE	<ul style="list-style-type: none"> • Motor není zapojený. • Je aktivovaný proudový chránič (GFCI/RCD). • Motor je přehřátý a ochrana proti přehřátí jej vypnula. 	<ul style="list-style-type: none"> • Filtr musí být zapojený do zásuvky s uzemněním, která je chráněna proudovým chráničem s vypínacím proudem 30 mA. • Nastavte proudový chránič do původní polohy. Pokud se znovu aktivuje, chyba může být ve Vaší elektroinstalaci. Proudový chránič vypněte a přivolejte elektrikáře. • Nechte motor vychladnout.
FILTR NEČISTÍ BAZÉN	<ul style="list-style-type: none"> • Nesouhlasí obsah chlóru nebo hodnota pH. • Filtrační patrona je znečištěná. • Patrona je poškozená. • Bazén je abnormálně znečištěný. • Vložka síta zabraňuje proudění vody. 	<ul style="list-style-type: none"> • Upravte obsah chlóru a hodnotu pH. Poradte se s místním prodejcem bazénového příslušenství. • Patronu vyčistěte nebo vyměňte. • Zkontrolujte, zda patrona není děravá. Pokud je poškozená, vyměňte ji. • Nechte filtr běžet delší dobu. • Vyčistěte vložku síta na přítoku bazénu.
FILTR NEČERPÁ VODU, RESP. VODA NATÉKÁ JEN VELMI POMALU	<ul style="list-style-type: none"> • Přítok/odtok je ucpaný. • Ze sacího potrubí uniká vzduch. • Patrona je zanesená vápníkem nebo jinými usazeninami. • Bazén je abnormálně znečištěný. • Filtrační patrona je znečištěná. • Modifikované hrdlo a spojka filtru. 	<ul style="list-style-type: none"> • Ve stěně bazénu najděte překážky v přítodní, resp. odtokové hadici. • Dotáhněte hadicové svorky, zkontrolujte, zda hadice není poškozená, a rovněž stav vody v bazénu. • Patronu vyměňte. • Patronu častěji čistěte. • Hrdlo umístěte do horní polohy na přítoku bazénu a filtr do spodní polohy na odtoku bazénu.
ČERPADLO NEFUNGUJE	<ul style="list-style-type: none"> • Nízká hladina vody. • Vložka síta je ucpaná. • Ze sacího potrubí uniká vzduch. • Závada motoru nebo zadřené oběžné kolo. • Vzduchová kapsa v komoře kartuše. 	<ul style="list-style-type: none"> • Připouštějte do bazénu vodu, dokud hladina nedosáhne potřebné úrovně. • Vyčistěte filtrační síto na přítoku bazénu. • Dotáhněte hadicové svorky, zkontrolujte, zda hadice není poškozená. • Odstraňte klacíky a listy na přítoku čerpadla. • Otevřete vypouštěcí ventil na horním konci čerpadla.
KRYT NETĚSNÍ	<ul style="list-style-type: none"> • Chybí O kroužek. • Kryt nebo odvzdušňovací ventil netěsní. 	<ul style="list-style-type: none"> • Sejměte kryt a zkontrolujte, zda je O kroužek na svém místě. • Dotáhněte kryt, resp. ventil (rukou).
HADICE NETĚSNÍ	<ul style="list-style-type: none"> • Hadicové svorky nejsou dotažené. • O kroužek sklouzl z hadicové spojky. • Hadice je poškozená. 	<ul style="list-style-type: none"> • Dotáhněte hadicové svorky, resp. je v případě potřeby vyměňte. • Vložte O kroužek do příslušné drážky. • Vyměňte hadici za novou.
VZDUCHOVÁ KAPSA	<ul style="list-style-type: none"> • Vzduchová kapsa v tělese čerpadla a v sací hadici. 	<ul style="list-style-type: none"> • Otevřete vzduchový vypouštěcí ventil, nadzvedávejte a spouštějte sací hadici, dokud z vypouštěcího ventilu nezačne vytékat voda, poté ventil opět zavřete.

DŮLEŽITÉ

Pokud by problémy přetrvávaly, kontaktujte naše oddělení služeb zákazníkům. Viz zvláštní seznam „Autorizovaná servisní centra“.

ČASTÉ PROBLÉMY V BAZÉNU

PROBLÉM	POPIS	PŘÍČINA	NÁPRAVA
ŘASY	<ul style="list-style-type: none"> Nazelenalá voda. Zelené nebo černé usazeniny na bazé nové fólii. Bazénová fólie je kluzká a/nebo zapáchá. 	<ul style="list-style-type: none"> Je nutné upravit obsah chlóru a hodnoty pH. 	<ul style="list-style-type: none"> Ošetřete vodu "šokovou metodou" předávkováním chlóru. Zkontrolujte hodnotu pH a upravte ji na hodnotu, kterou doporučuje Váš specializovaný prodejce bazénů. Vyčistěte dno bazénu. Dodržujte správnou hodnotu chlóru.
ZABARVENÁ VODA	<ul style="list-style-type: none"> Voda při prvním ošetření chlórem zmodrá, zhnědne nebo zčerná. 	<ul style="list-style-type: none"> Měď, železo nebo hořčík, obsažené ve vodě, přidáním chlóru oxidují. To se běžně stává u mnoha vodních zdrojů. 	<ul style="list-style-type: none"> Upravte hodnotu pH na doporučenou hodnotu. Nechte filtraci stále běžet, dokud se voda nevyčistí. Často čistěte kartuši.
NAPLAVENINY VE VODĚ	<ul style="list-style-type: none"> Voda je zakalená nebo mléčně zabarvená. 	<ul style="list-style-type: none"> "Tvrdá voda" vzhledem k příliš vysoké hodnotě pH. Příliš nízký obsah chlóru. Cizí látky ve vodě. 	<ul style="list-style-type: none"> Upravte hodnotu pH na doporučenou hodnotu. Zkontrolujte obsah chlóru. Vyčistěte nebo vyměňte filtr.
TRVALE NÍZKÁ HLADINA VODY	<ul style="list-style-type: none"> Ráno je hladina vody nižší než večer předtím. 	<ul style="list-style-type: none"> Trhlina nebo díra v bazén. fólii, resp. v hadicích. Uvolněné svorky vypouštěcího ventilu. 	<ul style="list-style-type: none"> Opravte poškození pomocí opravné lepicí sady. Dotáhněte všechny uvolněné hadicové svorky.
USAZENINY NA DNĚ BAZÉNU	<ul style="list-style-type: none"> Nečistoty nebo písek na dně bazénu. 	<ul style="list-style-type: none"> Dovádění ve vodě i mimo ni. 	<ul style="list-style-type: none"> K vyčištění dna použijte bazénový vysavač Intex.
NEČISTOTY NA VODNÍ HLADINĚ	<ul style="list-style-type: none"> Listí atd. 	<ul style="list-style-type: none"> Bazén je příliš blízko stromů. 	<ul style="list-style-type: none"> Použijte podběrák na listí INTEX.

VŠEOBECNÉ BEZPEČNOSTNÍ POKYNY

Váš bazén Vám může přinést spoustu zábavy a potěšení, s vodou jsou ovšem spojena i určitá rizika. Abyste se vyvarovali eventuálních nebezpečí poranění a životu nebezpečných situací, bezpodmínečně si přečtěte bezpečnostní pokyny, přiložené k výrobku, a řiďte se jimi. Nezapomeňte, že výstražná upozornění na obalech sice zahrnují mnohá, přirozeně však ne všechna možná rizika.

V zájmu větší bezpečnosti se prosím obeznamte s následujícími směrnici a výstražnými upozorněními, vydanými národními organizacemi zabývajícími se problematikou bezpečnosti.

- Zajistěte neustálý dohled. Funkci dozoru u bazénu by měla převzít spolehlivá a kompetentní dospělá osoba, zejména pokud se v bazénu nebo v jeho blízkosti nacházejí děti.
- Naučte se plavat.
- Udělejte si čas a osvojte si pravidla poskytování první pomoci.
- Každého, kdo na bazén dohlíží, poučte o možných nebezpečích a o použití bezpečnostních zařízení, například uzamykatelné dveře, zábrany atd.
- Všem osobám, které bazén používají, a to včetně dětí, vysvětlete, co dělat v případě nehody.
- Při koupání je důležitý zdravý rozum a správný úsudek.
- Opatrnost, opatrnost, opatrnost.

ZÁRUKA

Vaše filtrační čerpadlo Krystal Clear™ bylo vyrobeno z vysoce kvalitních materiálů a vyznačuje se kvalitním zpracováním. Všechny výrobky Intex byly podrobeny kontrole a před expedicí z továrny nebyly zjištěny žádné závady. Tento záruční list platí pouze pro filtrační čerpadlo Krystal Clear a níže uvedené příslušenství.

Tato omezená záruka nenahrazuje Vaše zákonná práva a opravné prostředky, nýbrž působí dodatečně. Pokud je tato záruka v rozporu s některým z Vašich zákonných práv, mají tato práva přednost. Například: zákony na ochranu spotřebitelů v Evropské unii zajišťují zákonné záruky práva dodatečně k oblasti, která je zahrnuta v této omezené záruce. Informace o zákonech na ochranu zájmů spotřebitele na úrovni EU můžete najít na http://ec.europa.eu/consumers/ecc/contact_en/htm.

Nároky vyplývající z ustanovení této omezené záruky může uplatnit pouze první majitel výrobku. Omezená záruka je nepřenosná. Záruční list platí pouze s dokladem o koupi. Níže uvedená záruční lhůta platí od data prodeje. Učtenku si prosím uschovejte spolu s tímto návodem k obsluze. Při uplatňování jakýchkoliv nároků ze záruky musí být předložen doklad o koupi, v opačném případě je omezená záruka neplatná.

Záruční lhůta pro filtrační čerpadlo Krystal Clear™ činí 1 rok

Záruční lhůta pro hadice, ventily a ostatní příslušenství činí 180 dní

Pokud se během výše uvedených lhůt projeví nějaká výrobní vada, kontaktujte prosím příslušné servisní centrum INTEX. Servisní centrum pak rozhodne o oprávněnosti nároku.

Kromě této záruky a dalších zákonných práv ve Vaší zemi nejsou obsaženy žádné další záruky. Do té míry, která je ve Vaší zemi možná, není Intex, či jeho pověřený zástupce a zaměstnanci (včetně výroby produktu), odpovědný za žádných okolností Vám ani žádné třetí straně za jakékoli přímé nebo následné škody, které vzniknou v souvislosti s použitím Vašeho filtračního čerpadla Krystal Clear™.

Některé země nebo jurisdikce neumožňují vyloučení nebo omezení odpovědnosti za škody způsobené úmyslným jednáním nebo za následné škody. Výše uvedené vyloučení nebo omezení se těchto zemí netýká.

Nárok na záruku zaniká, respektive omezená záruka se nevztahuje na tyto případy:

- Pokud je filtrace Krystal Clear™ vystavena nedbalému zacházení, nesprávnému použití nebo užívání, nehodě, neoprávněnému používání, chybnému napětí nebo proudu, jinému než tomu, které je uvedeno v uživatelském manuálu, nesprávné údržbě nebo skladování;
- Pokud škody na filtraci Krystal Clear™ leží mimo kontrolu společnosti INTEX, mimo jiné jde o škody vzniklé běžným opotřebením a třením, dále pak škody vzniklé požárem, povodní, mrazem, deštěm a dalšími vlivy okolního prostředí, kterým je vystavena;
- Části a součástky, které nebyly zakoupeny u společnosti INTEX a / nebo
- na neschválené změny, opravy nebo demontáže provedené osobou, která touto činností nebyla pověřena servisním centrem Intex.

Záruka nezahrnuje náklady související s únikem vody z bazénu, použitím chemikálií nebo se škodami způsobenými vodou. Do záruky nespádají rovněž škody na majetku a zdraví osob.

Pečlivě si přečtěte uživatelský manuál a řiďte se pokyny pro správný provoz a údržbu. Před použitím výrobku zkontrolujte, zda balení obsahuje všechny potřebné součástky. Omezená záruka zanikne, pokud nejsou dodržovány výše uvedené pokyny.