

Návod k použití

# DIGITRADIO Car 1



**TechniSat**

## **1. Předmluva**

Mnoho díky, že jste se rozhodli pro TechniSat DIGITRADIO Car 1.

Když budete používat DIGITRADIO poprvé, přečtěte si prosím pečlivě tyto instrukce a uschovejte si je pro budoucí příležitosti k nahlédnutí. Pouze, jen když budete tyto pokyny respektovat, můžete užívat optimálně funkční rozmanitost přístroje.

Tento návod k použití Vám pomůže při

- účelu přiměřeném
- bezpečném
- výhodném

používání přístroje.

Předpokládáme, že obsluhující přístroje DIGITRADIO má všeobecné znalosti v zacházení s přístroji zábavní elektroniky.

Každá osoba, která tento přístroj

- montuje
- připojuje
- obsluhuje
- čistí
- likviduje

musí vzít na vědomí úplný rozsah tohoto Návodu k použití. Uschovejte tento Návod k použití vždy v blízkosti přístroje.

Pročtěte si pečlivě bezpečnostní pokyny dříve, než přístroj uvedete do provozu. Dbejte všech varování a pokynů na přístroji a v Návodu k použití.

## **2. Bezpečnostní pokyny**

- Odpojte při provozních poruchách radio od USB napájení.
- Nevystavujte radio ani dešti ani jiné vlhkosti.
- Nikdy neotevírejte plášť přístroje.
- Připojujte přístroj pouze na zdroje proudu obsažené v rozsahu dodávky.
- Vytáhněte nabíječku ze zásuvky vozidla v případě, že přístroj nebudete delší dobu používat.
- Pokud by vnikly cizí tělesa nebo kapalina do přístroje, odpojte jej okamžitě od USB zdroje. Nechejte přístroj zkontrolovat kvalifikovaným personálem dříve, než jej opět uvedete do provozu.
- Dbejte toho prosím, aby byl zdroj proudu lehce přístupný.
- Nezalomte nebo nepřiskřípněte žádné kabelové propojení.
- Když se nabíjecí USB kabel poškodí, musíte radio nechat opravit kvalifikovaným personálem dříve, než jej opětovně použijete, nebo jej vyměňte za nový nabíjecí kabel USB.
- Nenechejte nikdy děti používat radio bez dozoru.
- Přenechejte údržbu vždy kvalifikovanému odbornému personálu. Jinak ohrožujete sebe a ostatní.
- Odpojte při provozních poruchách radio od zdroje proudu.
- Nákup náhradních dílů pouze od výrobce.
- Změny na přístroji vedou k zániku odpovědnosti výrobce.
- Odstraňte ochranné folie.
- Čistěte přístroj pouze suchou látkou.

### **Nebezpečí odklonění pozornosti**

Používání přístroje může za jistých situací ovlivnit Vaši koncentraci. (např. při řízení vozidla, účasti na silničním provozu nebo při obsluze strojů). Prosím nepoužívejte přístroj, když se tímto může způsobit omezení vnímání jiných zvuků okolního prostředí.

### **Nebezpečí poškození sluchu**

Poslech hudby nebo jiných obsahů audio, obzvláště při použití sluchátek, může vést k poškození sluchu. Prosím zkontrolujte hlasitost dříve, než si ušní pecky nasadíte do uší.

## **2. Bezpečnostní pokyny**

### **Nabíjení přístroje**

Používejte k nabíjení přístroje v dodávce obsažený nabíjecí kabel a nabíjejte přístroj pouze přes USB připojení.

### **Ochrana před VF energií**

Přístroj vytváří elektromagnetické pole.

Toto odpovídá hraničním hodnotám pro ochranu před VF energií.

Dbejte prosím pokynů ve Vašem okolí, které provoz elektronických přístrojů zakazují nebo omezují. Toto může být např. v nemocnicích, u tankovacích stanic a zařízení, nebo na letištích. Pokud existují odpovídající varovné pokyny, vypněte neprodleně radio.

V přístroji zabudované komponenty vytváří elektromagnetickou energii a magnetické pole. Tyto mohou nepříznivě ovlivnit lékařské přístroje jako kardiostimulátory nebo defibrilátory. Udržujte proto bezpečný a dostatečný odstup mezi lékařskými přístroji a radiem.

Máte-li důvod se domnívat, že by radio mohlo způsobit rušení lékařského přístroje, vypněte radio neprodleně.

### **Malé součásti**

Prosím uchovávejte radio vždy mimo dosah malých dětí, poněvadž některé díly radia při spolknutí nedopatřením mohou vést k zadušení.

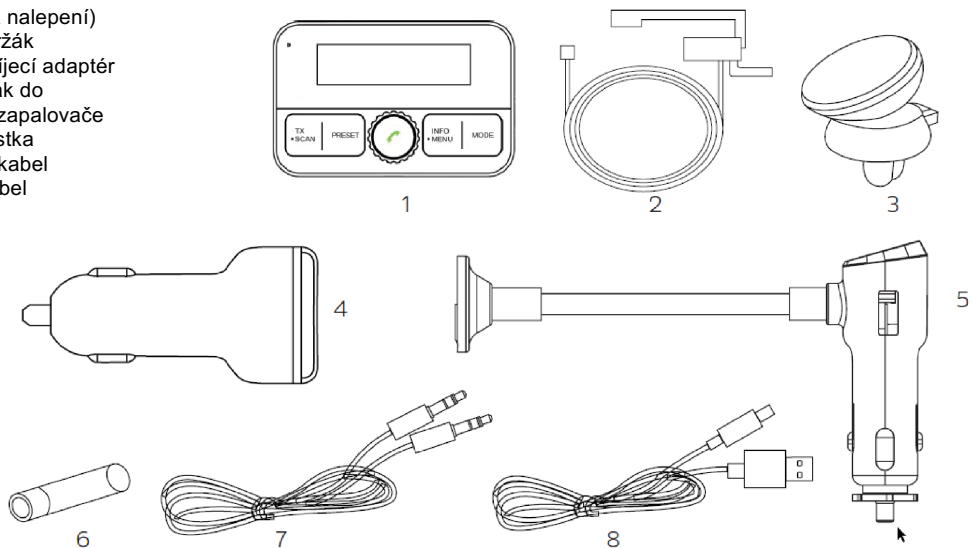
### **Provozní teplota**

Prosím provozujte radio jen v teplotním rozmezí od -20 °C do +70 °C.

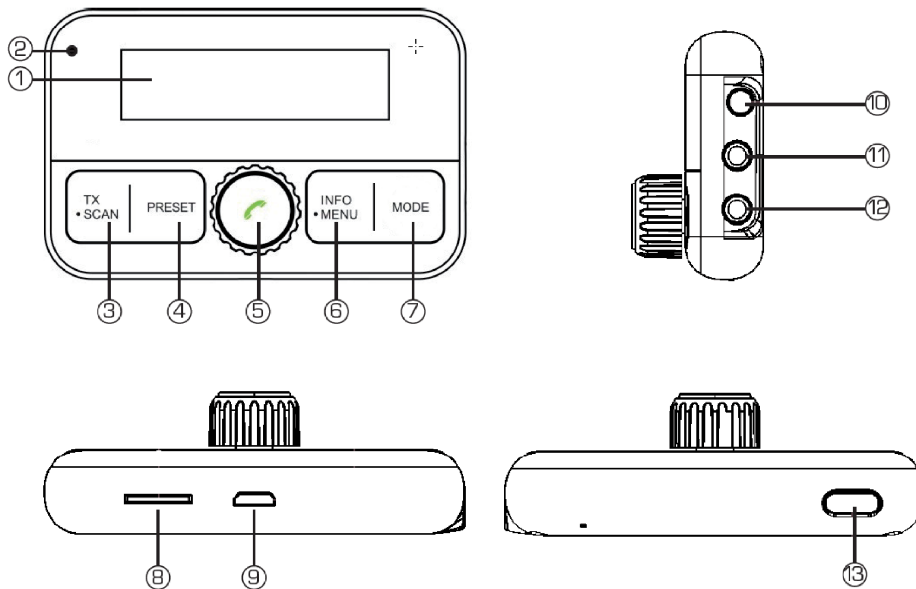
### 3. Rozsah dodávky

Prosím přezkoušejte před prvním uvedením do provozu dodávku na úplnost. V rozsahu dodávky obsažené komponenty jsou:

1. DIGITRADIO Car 1
- 2 DAB anténa (k nalepení)
3. Magnetický držák
- 4 USB 12 V nabíjecí adaptér
5. Nabíječ / Držák do  
cigaretového zapalovače
6. Náhradní pojistka
7. 3,5 mm audiokabel
8. Mikro USB kabel



#### 4. Tlačítka a funkce



## 4. Tlačítka, funkce a připojení

1. **Displej**
2. **Mikrofon pro hands free.**
3. **TX/SCAN**  
**TX:** Stiskněte toto tlačítko pro nastavení frekvence FM převaděče.  
**SCAN:** Držte toto tlačítko stlačené, abyste spustili automatické vyhledávání vysílačů DAB/DAB+.
4. **PRESET**  
Stisknutí: Zobrazení Oblíbených. S otočným regulátorem vybrat a pro reprodukci stisknout.  
Držet stisknuté: Vysílač uložit do Oblíbených (max. 20).
5. **Otočný regulátor / Tlačítko potvrzení / Reprodukce / Pauza / Příjem telefonátu**  
Stiskněte toto tlačítko, abyste potvrdili výběr.  
Otáčejte regulátorem, abyste se navigovali v menu vpřed a vzad.  
Otáčejte regulátorem, abyste zvolili předchozí nebo následující titul.  
Stiskněte toto tlačítko, abyste přerušili reprodukci hudby nebo ji spustili.
6. **INFO / MENU tlačítko**  
**INFO:** Stiskněte toto tlačítko v módu DAB, abyste obdrželi informace vysílače.  
**MENU:** Držte tlačítko stlačené, abyste vstoupili do menu přístroje. Příklad: Přikročte k dalším nastavením menu pomocí tlačítka 5.
7. **MODE**  
Přepínejte tímto tlačítkem následující provozní režimy:  
DAB+ příjem / Bluetooth / Mikro SD karta / AUX-IN
8. **Čtečka mikro SD karet**  
Vložte zde kartu SD mikro, abyste přehrávali audiosoubory z karty SD mikro.
9. **Připojení mikro USB**  
Přes toto připojení lze přístroj napájet. Použijte k tomu v dodávce obsažené, nabíjecí kabel a USB nabíjecí adaptér 12 V.
10. **Připojení antény**  
Připojte zde v dodávce obsaženou DAB anténu.

#### **4. Tlačítka, funkce a připojení**

##### **11. Line Out / Připojení sluchátek**

Touto přípojkou můžete propojit Vaše autoradio s DIGITRADIEM, pokud Vaše autoradio disponuje AUX audiovstupem.

##### **12. LINE IN**

Připojte zde při potřebě reprodukcí audiopřístroj např. MP3 přehrávač, abyste přenášeli hudbu přes DIGITRADIO na autoradio.

##### **13. ON/OFF**

Tímto tlačítkem přístroj zapínáte a vypínáte.

Zapnutí: Krátce držet stlačené. Vypnutí: Krátce stisknout.

#### **5. Instalace a uvedení do provozu**

DIGITRADIO Car 1 je přijímačem DAB+, a ideálně se hodí k vybavení Vašeho autorádia příjmem DAB+.

Digitální signály DAB+ se přijímají DIGITRADIEM Car 1 a přes FM převaděč nebo audiokabel se přenáší na Vaše autoradio.

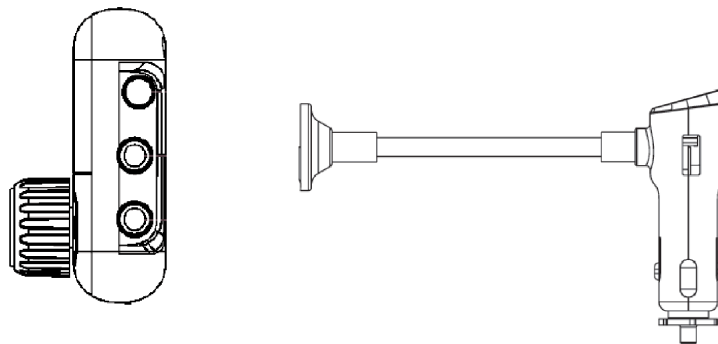
Navíc lze s DIGITRADIEM Car 1 navázat s autorádiem též externí přístroje, abyste přehrávali např. hudební data ze smartfonu (per Bluetooth nebo přes kabelové připojení). Kromě toho disponuje kompaktní přijímač funkcí hands free.



## 5. Instalace a uvedení do provozu

### 5.1. Napájení

Zasuňte nabíječ / držák do zásuvky pro cigaretový zapalovač Vašeho auta. Připevněte DIGITRADIO Car 1 na magnetický přípoj držáku. Napájení se zřídí přes držák.



Alternativně můžete též použít, dodávku obsahující, USB nabíjecí adaptér. V tomto případě zastrčte nabíjecí adaptér do zásuvky cigaretového zapalovače Vašeho auta a zřídte napájení pomocí v dodávce obsaženého napájecího kabelu USB (viz bod 8, kapitola 3). Použijte k tomu mikro USB zásuvku (viz bod 9, kapitola 4). V tomto případě můžete též použít v dodávce obsažený magnetický držák (viz kapitola 3). Držák se hodí k připevnění na výstupy větrání vozidla.

## 5. Instalace a uvedení do provozu

### 5.2. Anténa

Připevněte nalepovací anténu na čelní sklo vozidla. Propojte měděně zbarvený zemnícípřívpoj s chassis vozidla (např. s karoserií v zóně sloupku A.

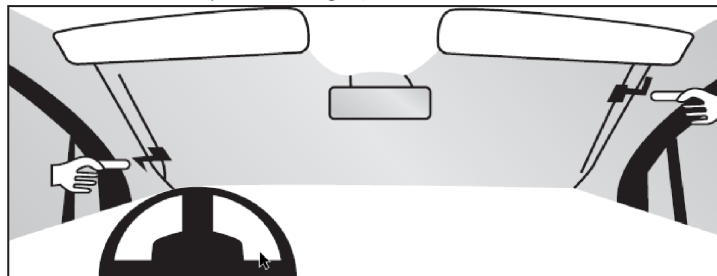
**Pozor:**

**Vyhledejte pozici v blízkosti pravého nebo levého sloupku A, jak je vidět na obrázku. Ujistěte se, že anténa je mimo zorné pole, abyste zabránili zhoršení výhledu na silniční provoz.**

Volte místo připevnění tak, aby ještě zůstalo dost kabelu pro připojení antény k DIGITRADIU.

Když místo najdete, vyčistěte jej než anténu nalepíte.

Zastrčte konec anténního kabelu do anténní přípojky DIGITRADIA (viz kapitola 4).



## 5. Instalace a uvedení do provozu

### 5.3. Připojení DIGITRADIO k Vašemu systému autoradia

Jsou k dispozici dvě možnosti, jak přenášet audiosignály (DAB+ radio, Mikro SD audiosoubory, Bluetooth audiosoubory, LINE IN audiosignály) do Vašeho systému autoradia.

#### Přes připojení Line Out

Přes Line out DIGITRADIO můžete audiosignály přenášet na Váš systém autoradia. Pokud Váš systém autoradia má vstup LINE IN / AUX, doporučujeme tento způsob přenosu mezi DIGITRADIEM a autorádiem.

Použijte k tomu v dodávce obsažený audiokabel s konektory 3,5 mm (obr 7, kapitola 3) a zastrčte jej do svorky Line Out (bod 11, kapitola 4) DIGITRADIO. Připojte další konec kabelu do LINE IN/AUX vstupu Vašeho autoradia.

Přepněte se na Vašem autoradiu na tento zdroj.

#### Přes FM převaděč

Přes FM převaděč máte možnost, přenášet audiosignál DIGITRADIO na Váš systém autoradia do vzdálenosti cca 1 m. Prosim využijte tuto možnost, když Vaše autoradio nemá žádný vstup LINE IN/AUX.

VKV frekvenci převaděče můžete nastavit na DIGITRADIU. Na tomto kmitočtu se potom bude přenášet audiosignál DIGITRADIO na VKV autoradio. Nastavte na autoradiu shodnou frekvenci.

- > Zapněte DIGITRADIO.
- > Zapněte Vaše autoradio. Zvolte na Vašem autoradiu volnou VKV přijímací frekvenci, kterou nepoužívá žádný radiový vysílač ve Vašem okolí.
- > Stiskněte na Vašem DIGITRADIU tlačítko **TX/SCAN** a zvolte si pomocí otočného regulátoru stejnou frekvenci.
- > Stiskněte otočný regulátor, abyste frekvenci potvrdili.  
Tímto je spojení s Vaším autorádiem zřízeno.

## 6. Ovládání

### 6.1. Příjem DAB

- > Tiskněte tlačítko **MODE** eventuelně vícekrát, abyste vstoupili do DAB+ módu.
- > Držte tlačítko **TX/SCAN** stisknuté. Přístroj zahájí běh DAB+ vyhledávání a ukládá všechny přijímatelné vysílače. Jakmile běh vyhledávání skončí, bude se přehrávat první přijímatelný vysílač. Pomocí otočného regulátoru můžete stanice měnit. Potvrďte požadovaný vysílač stiskem regulátoru.
- > Stiskněte tlačítko **INFO/MENU** pro obdržení dalších informací k aktuálnímu radioprogramu.

### 6.1. Příjem Bluetooth

Abyste přenášeli hudbu z Vašeho mobilního přístroje, jako tabletu či smartfonu na DIGITRADIO postupujte jak následuje:

- > Tiskněte tlačítko **MODE** eventuelně vícekrát, až se na displeji zobrazí bod **BT BLUETOOTH**. Přístroj se pokouší zřídit spojení přes Bluetooth k Vašemu mobilnímu přístroji.
- > Aktivujte na přístroji k připojení mód Bluetooth. V přehledu se Vám zobrazí DIGITRADIO Car 1. Toto si zvolte na Vašem mobilním přístroji. Připojení (spárování) se nyní zřídí. Status na DIGITRADIU se změní z **ODPOJENO** na **PŘIPOJENO**. Nyní můžete Vaše hudební soubory z vašeho mobilního zařízení přenášet na DIGITRADIO.

## 6. Ovládání

### 6.3. Mód SD karty

Máte možnost přehrávat na DIGITRADIU MP3 hudební tituly uložené na mikro SD kartě. Vložte k tomu mikro SD kartu do čtečky mikro SD karet (bod 8, kapitola 4).

- > Tiskněte tlačítko **MODE** eventuelně vícekrát, abyste vstoupili do Mikro SD módu.
- > Abyste si zvolili titul použijte otočný regulátor. Abyste přehrávání přerušili případně v něm pokračovali, stiskněte otočný regulátor.

### 6.4. Hudba z externích zdrojů

Abyste přehrávali hudbu z externích zdrojů, jako např. z MP3 přehrávače postupujte jak následuje:

- > Propojte přehrávač pomocí v dodávce obsaženého 3,5 mm audiokabelu s DIGITRADIEM. Použijte k tomu vstupní zásuvky LINE IN DIGITRADIÁ (bod 12, kapitola 4).
- > Tiskněte tlačítko **MODE** eventuelně vícekrát, abyste vstoupili do módu **AUX**.  
Nyní můžete přehrávat hudební obsahy přes externí přehrávač.

### 6.5. Menu

V menu přístroje můžete provádět rozličná nastavení.

- > Držte stlačeno tlačítko **INFO/MENU**, abyste vstoupili do menu nastavení.
- > Volte otočným regulátorem různé body menu.  
Abyste vyvolali jistý bod menu, stiskněte otočný regulátor.

## **6. Ovládání**

### **1. DAB MENU**

V tomto bodu menu můžete provést manuálně vyhledání programů DAB a cíleně hledat vysílače na jedné DAB frekvenci.

### **2. Hlasitost**

Nastavte zde výstupní hlasitost.

### **3. TX Power**

Můžete zvýšit případně snížit výstupní výkon FM převaděče pro přenos signálu na autoradio.

### **4. EQ**

Pod tímto bodem menu můžete provést nastavení zvuku audia. Máte volbu různých přednastavení znění zvuku.

### **5. TA MSG**

V tomto menu můžete zapnout nebo vypnout dopravní zpravodajství, pokud je ze strany vysílače přenášeno.

### **6. Řeč**

Změňte zde v případě potřeby řeč menu.

### **7. Reset systému**

Můžete všechna nastavení, která jste na radiu provedli, navrátit do výchozího stavu pomocí Továrního nastavení. To je pak užitečné, pokud jste provedli změny, které by měly vést k neoptimální funkci přístroje.

### **8. Verze**

Zde obdržíte přehled o aktuálním stavu software.

## **6. Ovládání**

### **6.6. Telefonní Hands Free přes Bluetooth**

Máte možnost přístroj využívat jako hands free zařízení pro mobilní telefon, pokud jste si zřídili připojení přes Bluetooth (spárování).

Při příchozím nebo odchozím hovoru se hudba automaticky přeruší.

- > Stiskněte otočný regulátor, abyste přijali příchozí volání.
- > Stiskněte otočný regulátor pro ukončení hovoru.

## 7. Odstraňování závad

| Symptom   | Možná příčina a odpomoc   |
|---|---|
| Žádné zobrazení na displeji,<br>Radio nereaguje na ovládání.              | <b>Zapalování vozidla není zapnuto.</b><br>Zapněte zapalování vozidla, aby zásuvka 12 V byla napájena proudem.<br><b>Přístroj nesedí korektně na cigaretovém nabíjecím držáku.</b><br>Přezkoušejte, zda nabíjecí držák je správně usazen ve 12 V zásuvce auta . Přezkoušejte, zda DIGITRADIO sedí řádně na nabíjecím držáku.<br><b>Pojistka nabíjecího držáku je defektní.</b><br>Kontrolujte, zda LED na zadní stěně nabíjecího držáku ukazuje „Charge“. Když ne, kontrolujte prosím pojistku nabíjecího držáku. |
| Žádný zvuk přes LINE OUT  | <b>Kabel vadně zasunut.</b> Přezkoušejte , zda je 3,5 mm kabel zasunut do správné zdířky.<br><b>Hlasitost stažena na minimum.</b> Zkontrolujte nastavení hlasitosti Vašeho autorádia. Zkontrolujte nastavení hlasitosti DIGITRADIA (viz 6.5).<br><b>Příjem DAB+ není dostatečný.</b> Při příjmu DAB+ musí být zaručen dostatečný příjem, aby se dosáhlo audiosignálu. Změňte Vaše stanoviště, provedte nové vyhledávání přes DAB+.  |
| Zvuk přítomen, ale při tichých hudebních pasážích je citelný rušící hluk. | <b>Nastavení hlasitosti DIGITRADIA příliš vysoké.</b><br>Snižte přes menu výstupní hlasitost na DIGITRADIU (kapitola 6.5) a zvyšte zato hlasitost na Vašem autoradiu.   |



## 7. Odstraňování závad

| Symptom  | Možná příčina a pomoc  |
|--|--|
| Zvuk v módech DAB a SD karty přítomen, ale bez zvuku v Bluetooth módu. | <b>Není spárován žádný Bluetooth přístroj s DIGITRADIEM.</b><br>Zřídte Bluetooth připojení ke koncovému mobilnímu přístroji.<br><b>Hlasitost na mobilním koncovém přístroji nastavena příliš nízko.</b><br>Přezkoušejte nastavení hlasitosti na Vašem koncovém přístroji a zvyšte ji je-li zapotřebí.                                |
| Není zvuk přes LINE IN / AUX.  | <b>Hlasitost na mobilním koncovém přístroji nastavena příliš nízko.</b><br>Přezkoušejte nastavení hlasitosti na Vašem koncovém přístroji a zvyšte ji je-li zapotřebí.<br><b>Kabel nesprávně zastrčen.</b><br>Přezkoušejte, zda je 3,5 mm audiokabel zasunut v zelené zdířce LINE IN (bod 12, kapitola 4).                            |
| Není příjem DAB+ nebo výpadky příjmu.                                  | <b>Příjem DAB+ není dostatečný.</b> Při příjmu DAB+ musí být zaručen dostatečný příjem, aby se dosáhlo audiosignálu. Změňte Vaše stanoviště, proveďte nové vyhledávání přes DAB+. Informace k DAB příjmu na Vašem stanovišti získáte na <a href="http://www.dabplus.de">www.dabplus.de</a> .<br><b>Anténa není správně zasunuta.</b> |
| Špatná kvalita nebo šum při přehrávání přes FM převaděč.               | <b>Rušení způsobené jinou VKV frekvencí.</b><br>Nastavte autoradio na jinou frekvenci a přejděte na FM převaděči DIGITRADIEM rovněž na tuto frekvenci.   |

## 8. Technická data

|                                 |   |
|---------------------------------|---|
| DAB radio<br>Rozsah frekvencí   | Pásmo III 174 – 240 MHz                                 |
| FM převaděč<br>Rozsah frekvencí | 87,6 – 107,9 MHz  |
| Displej                         | VA displej  |
| Vstupní napětí                  | 5 V ; 500 mA  |
| Bluetooth modul                 | ATS V 4.2, A2DP, HFP, AVRCP                             |
| Čtečka karet mikro SD           | Podporuje mikro SD karty do 32 GB<br>Formát souborů MP3 |
| LINE IN / LINE OUT              | Stereo 3,5 mm Jack                                      |
| Akumulátor                      | 800 mAh   |
| Teplotní rozsah                 | -20 °C – +70 °C   |
| Rozměry (mm)                    | 49 x 76,5 x 30,79                                       |

## 9. Pokyny k likvidaci

Balení Vašeho přístroje sestává výlučně z recyklovatelných materiálů. Prosim odstraňte tyto, vyříděné odpovídajícím způsobem, do systému tříděného odpadu.

Tento výrobek nesmí být po ukončení své životnosti odstraněn do odpadu z domácností, nýbrž musí být předán do sběrného místa pro recyklaci elektrických a elektronických přístrojů.



Na toto upozorňuje symbol přeškrtnuté popelnice  zobrazený na přístroji, v Návodu k použití a na balení.

Suroviny jsou, odpovídaje jejich označení, znova zhodnotitelné. Opětným použitím, zhodnocením materiálů, nebo jinými formami zhodnocení starých přístrojů přispíváte významnou měrou k ochraně našeho životního prostředí. Prosim získejte informace o Vašem příslušném sběrném místě u Vašeho úřadu místní správy. Dbejte na to, že vybité baterie a akumulátory a elektronický šrot nesmí skončit v domácím odpadu, nýbrž musí být likvidovány náležitým způsobem.

## **10. Servis a podpora**

Tento výrobek je odzkoušené kvality a je opatřen zákonnou záruční lhůtou 24 měsíců ode dne data prodeje. Prosím uschovejte si účetní doklad pro prokázání koupě. Se záručními nároky se prosím obraťte na prodejce produktu!

Upozornění!

Pro otázky a informace, nebo pokud by mělo u tohoto přístroje dojít k nějakému problému, obraťte se prosím napřed na naši technickou horkou linku:

Po – Pá 8:00 – 20:00 Je dosažitelná pod tel.:  
03925/9220 1800

Pro eventuelní nutné zaslání přístroje použijte prosím výlučně tuto adresu:‘

TechniSat Digital GmbH  
Service-Center  
Nordstr. 4a  
39418 Staßfurt

## **11. Právní upozornění**

Tímto prohlašuje TechniSat, že radiový přístroj typu DIGITRADIO Car 1 odpovídá směrnici 2014/53/EU. Úplné prohlášení o shodě můžete nalézt na následující internetové adrese:

<http://konf.tsat.de/?ID=22066>

TechniSat neručí za poškození výrobku vnějšími vlivy, opotřebením, nebo nepřiměřeným užíváním, neoprávněnými opravami, modifikacemi nebo nehodami.

Změny a chyby tisku jsou vyhrazeny. Stav 03/19.

Opisy a rozmnožování pouze s povolením vydavatele. Vždy aktuální verzi Návodu obdržíte ve formátu PDF v oddílu stahování domovské stránky pod [www.technisat.de](http://www.technisat.de).

DIGITRADIO Car 1 a TechniSat jsou zanesené značky zboží firmy:

**TechniSat Digital GmbH**

TechniPark

Julius-Saxler-Straße 3

D-54550 Daun/Eifel

[www.technisat.de](http://www.technisat.de)



# DIE BEDIENUNGSANLEITUNG BEQUEM DIGITAL AUF IHREM TABLET ODER SMARTPHONE LESEN UND ARCHIVIEREN

NEU



## InfoDesk

Jetzt mit der neuen InfoDesk App von TechniSat

Jetzt **kostenfrei** für iOS und Android



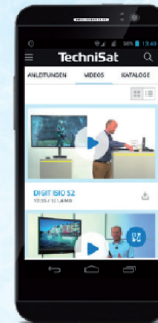
Jetzt **kostenfrei**  
herunterladen  
(einfach QR-  
Code scannen  
und installieren)



Bedienungs-  
anleitungen



Kataloge/  
Preispolitik



Informative  
Videos

0385

26032019V2TSOR