

OXE

Gepard

Uživatelský manuál



Obsah

| | |
|---|----|
| Úvod | 3 |
| 1 Základní informace | 4 |
| 1.1 Pokyny pro používání paměťové karty | 4 |
| 1.2 Vzhled OXE Gepard..... | 5 |
| 1.3 Klíčové funkce a indikátory..... | 6 |
| 2 Začínáme | 6 |
| 2.1 Napájení | 6 |
| 2.2 Vložení paměťové karty..... | 6 |
| 3 Nastavení fotopasti | 7 |
| 3.1 Zapnutí a vypnutí / nastavení systému | 7 |
| 3.2 Pracovní režimy | 7 |
| 3.3 Délka videa | 7 |
| 3.4 Zpoždění záběru | 7 |
| 3.5 Citlivost pohybových senzorů..... | 8 |
| 3.6 Cílený časový záznam | 8 |
| 3.7 Časoběrný záznam | 8 |
| 3.8 Čas a datum | 8 |
| 3.9 Ochrana heslem..... | 8 |
| 3.10 Sériová čísla | 9 |
| 3.11 Přehrávání | 9 |
| 4 Princip činnosti fotopasti..... | 10 |
| 4.1 Zamíření fotopasti | 10 |
| 4.2 Normální pracovní režim | 11 |
| 4.3 Noční pracovní režim..... | 11 |
| 5 Výstup videa / fotografie / data | 11 |
| 5.1 Připojení k televizoru..... | 11 |
| 5.2 Přenos záznamů do počítače | 11 |
| 6 Technická specifikace | 12 |

Úvod

Vážený zákazníku,

děkujeme, že jste si vybrali tuto fotopast z řady produktů OXE. Kamera OXE Gepard je speciálně používána pro záznam aktivit divokých zvířat. V zájmu snadnějšího používání obsahuje uživatelská příručka úplné specifikace provozu. Před použitím si prosím pozorně přečtete příručku a uschovejte ji na bezpečném místě pro budoucí použití.

Kompilace uživatelské příručky odkazuje na nejnovější informace. Citace zachycuje obrazovky a grafiku s cílem představit fotopast podrobnými a přímými ukázkami. Vzhledem k rozdílům v technickém výzkumu, vývoji a výrobní šarži se mohou tyto zachycené obrazovky a grafika uvedená v příručce lišit od skutečné verze fotopasti.

1 Základní informace

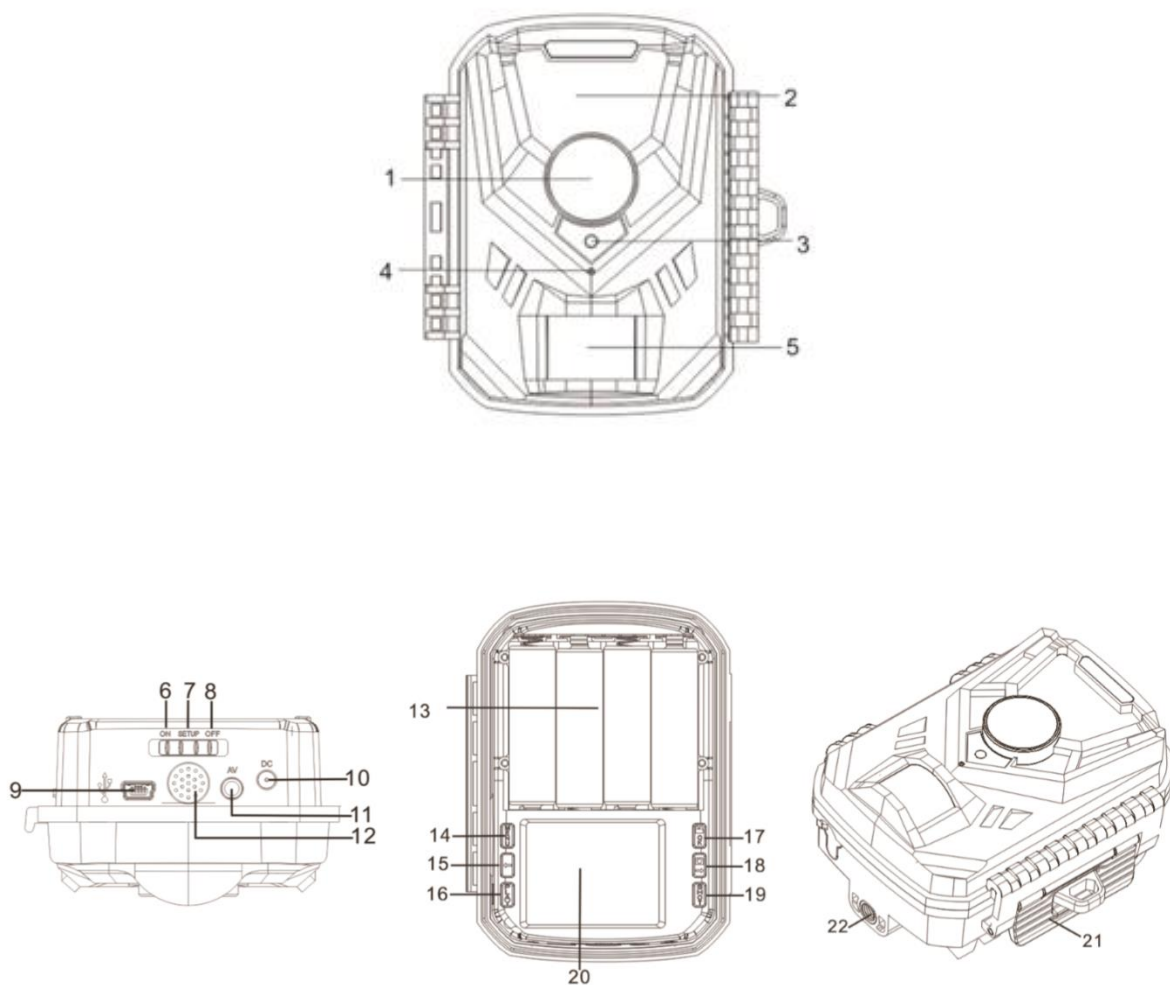
1.1 Pokyny pro používání paměťové karty

- V případě nově zakoupené paměťové karty pro první použití nebo pokud data dostupná na paměťové kartě nejsou rozpoznána touto fotopastí, nezapomeňte nejprve paměťovou kartu naformátovat.
- Před vložením nebo vyjmutím paměťové karty nejprve odpojte napájení fotopasti.
- Po častém používání se výkon paměťové karty sníží. V případě sníženého výkonu je třeba zakoupit novou paměťovou kartu.
- Paměťovou kartu neohýbejte a zabraňte jejímu pádu nebo jinému mechanickému poškození.
- Nenechávejte paměťovou kartu v silně elektromagnetickém prostředí nebo v dosahu magnetického pole, jako je místo v blízkosti reproduktoru nebo přijímače TV.
- Nepoužívejte ani neponechávejte paměťovou kartu v prostředí s příliš vysokou nebo nízkou teplotou.
- Paměťovou kartu udržujte v čistotě a mimo dosah kontaktu s kapalinou. V případě kontaktu s tekutinou ji osušte měkkým hadříkem.
- V případě, že paměťová karta zůstane nečinná, vložte ji do pouzdra.
- Pamatujte, že paměťová karta se po dlouhodobém používání zahřeje, což je normální.
- Nepoužívejte paměťovou kartu formátovanou na jiném fotoaparátu nebo čtečce karet.

V případě některého z následujících kroků na paměťové kartě může dojít k poškození zaznamenaných dat:

- Nesprávné použití paměťové karty
- Během záznamu, mazání (formátování) nebo čtení odpojte napájení nebo vyjměte paměťovou kartu

1.2 Vzhled OXE Gepard



- 1. Objektiv
- 4. MIC
- 7. Nastavení
- 10. napájecí konektor
- 13. Slot pro baterii
- 16. Replay
- 19. Shot
- 22. Díra držáku

- 2. LED přívít
- 5. PIR Motion Sensor
- 11. audio/video konektor
- 14. MENU
- 17. OK
- 20. LCD

- 3. Kontrolka
- 6. Svítí
- 9. Konektor USB
- 12. Reproduktor
- 15. Levý
- 18. Pravý
- 21. p̣ezka uzavírání krytu

1.3 Klíčové funkce a indikátory

| Klávesy | Funkce |
|---------------|---|
| Klávesa Menu | Otevření nebo opuštění nabídky |
| Klávesa Play | Zobrazení fotografií a videí |
| Klávesa Left | 1. V nabídce Nastavení pro klávesu nahoru 2. na předchozí soubor |
| Klávesa Right | 1. V nabídce Nastavení pro klávesu dolů 2. přepněte režim Foto |
| Shot | Fotografování / nahrávání videa |
| OK | 1. Tlačítko OK 2. Přepnutí režimu videa |

2 Začínáme

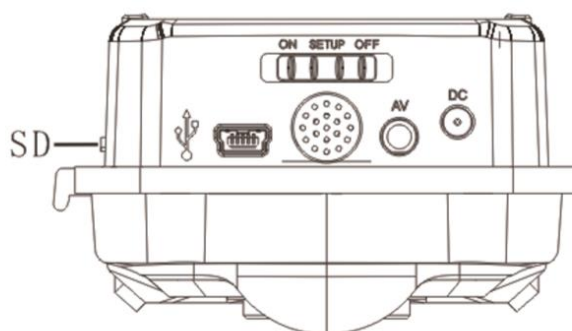
2.1 Napájení

Před použitím nezapomeňte do fotopasti vložit vhodné baterie.

- Otevřete kryt fotopasti zatažením za boční upínací přezku. Vložte 4 x AA baterie a zajistěte správnou polaritu baterie.
- Při použití napájecího adaptéru (volitelné příslušenství) odejměte gumovou zásepku konektoru a zasuňte napájecí kabel do zdířky (12).

2.2 Vložení paměťové karty

- Vložte paměťovou kartu podle symbolu do slotu, dokud nebude karta úplně uvnitř.
- Při vyjímání paměťové karty jemně zatlačte na okraj paměťové karty, dokud nevyskočí.



! Poznámka: Fotopast nemá vestavěnou paměť. Před použitím musí být do fotopasti vložena paměťová karta. Po vložení paměťové karty nejprve naformátujte paměťovou kartu ve fotopasti (viz. Menu).

3 Nastavení fotopasti

3.1 Zapnutí a vypnutí / nastavení systému


Po vložení baterií do fotopasti přepněte přepínač režimů do režimu „SETUP“ a nastavte zařízení. V testovacím režimu je IR přísvit vypnut.

- Pro přepnutí přepínače provozního režimu z „OFF“ na „SETUP“ je kamera zapnutá.
- Přepínání mezi režimem fotografie a videa je stisknutím tlačítka ok nebo tlačítkem vpravo.
- Stisknutím tlačítka MENU otevřete nabídku nastavení fotopasti. Stisknutím tlačítka OK potvrďte změny nastavení.
- Dalším stisknutím tlačítka MENU se vrátíte do předchozí nabídky nebo opustíte nastavení nabídky.
- Vypínač fotopasti přepněte do polohy „OFF“.

3.2 Pracovní režimy

Ve fotopasti OXE Gepard jsou tři pracovní režimy: Foto, Video, Foto + Video.

- Režim foto: Vyberte rozlišení fotografie: 1MP, 3MP, 5MP, 8MP, 12MP nebo 16M. Čím větší zvolíte rozlišení, tím jsou fotografie podrobnější. Zároveň však soubory s větší velikostí zabírají i více místa v paměťové kartě.
- Režim video: Vyberte rozlišení videa: 1920x1080, 1280x720, 720x480 nebo 640x480. Čím větší zvolíte rozlišení, tím jsou videa podrobnější. Zároveň však soubory s větší velikostí zabírají i více místa v paměťové kartě.
- Režim Foto + Video: V režimu Foto + Video fotopast nejprve pořídí fotografii a poté začne natáčet video.

 **Poznámka:** Pokud fotopast pracuje v režimu „nastavení“ a nebyla v provozu déle než po určité době, zařízení se z důvodu úspory energie automaticky vypne. Uživatel může klepnutím na libovolnou klávesu otevřít obrazovku, a obnovit zobrazení.

3.3 Délka videa

Délka videa je volitelná mezi 1 až 60 sekundami nebo 1 až 10 minutami. Čím je zvolená doba záznamu delší, tím kratší je doba provozu fotopasti – výdrž baterií. Přednastavená délka videa je 5 sekund.

3.4 Zpoždění záběru

Dobu zpoždění záběru lze vybrat mezi 5 až 60 minutami (doba kdy fotopast po pořízení fotky nepracuje). Během zvoleného intervalu fotopast nezaznamenává žádné obrázky ani videa. Zabraňuje naplnění paměťové karty příliš velkým počtem záznamů stejné události.

3.5 Citlivost pohybových senzorů

Zde se nastavuje citlivost hlavního pohybového senzoru. Pro vnitřní prostory a prostředí s malým rušením doporučujeme vybrat „Vysoká“. „Střední“ pro vnější prostory a prostředí s normální intenzitou rušení a „Nízká“ pro prostředí s vysokou úrovní rušení.

3.6 Cílený časový záznam

Zde se nastavuje časový úsek, ve kterém požadujete, aby byla fotopast aktivní. Stiskněte „MENU“, zvolte „Cílený čas záznamu“ a stiskněte „OK“. Poté zvolte „ON“ pro nastavení začátku času snímání a ukončení času snímání. Po dokončení nastavení kamera pracuje pouze během nastaveného času každý den. Mimo nastavené období je kamera v pohotovostním režimu.

3.7 Časosběrný záznam

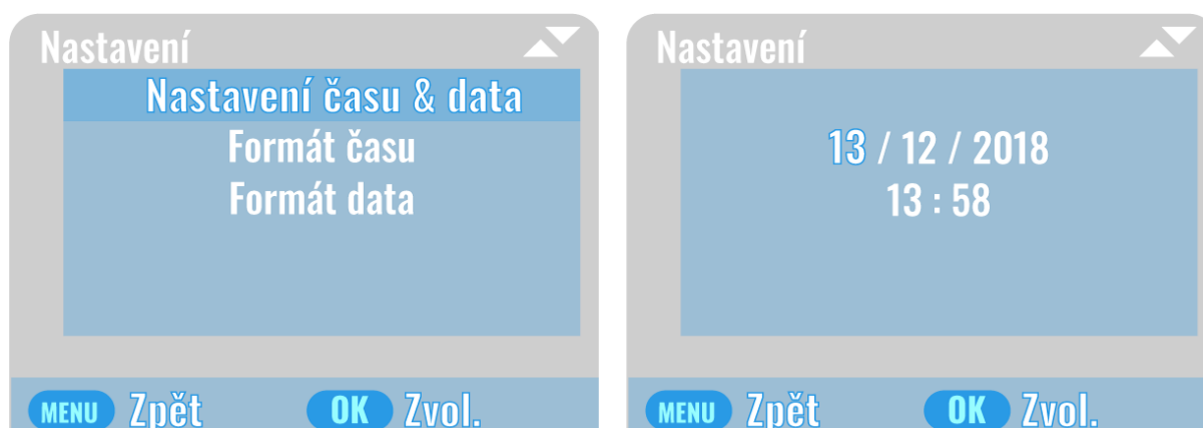
Zde nastavíte časosběrné snímání. Stiskněte „MENU“, najděte „Časová prodleva“. Stiskněte „OK“, poté zvolte „ON“ pro nastavení časového intervalu a nastavení hodnot Hr, Min a Sec. Například, pokud chcete zaznamenat proces kvetení květin, lze použít tuto časovou prodlevu. Fotopast automaticky pořizuje snímky v přesném časovém intervalu nastavení.

3.8 Čas a datum

V MENU vyberte záložku čas a datum, poté stiskněte tlačítko „OK“ a nastavte formát času a data. Upravte odpovídající časové datum podle místního času, stisknutím doleva / doprava upravte velikost hodnoty. Stiskem klávesy „OK“ přepnete na další hodnotu, kterou chcete upravit. Stisknutím tlačítka „MENU“ ukončíte nastavení.

Formátu času: 12/24 hodin

Formát data: dd / mm / rrrr; rrrr / mm / dd; mm / dd / rrrr



3.9 Ochrana heslem

Nastavte heslo pro spuštění fotopasti. Otevřete nabídku, vyberte ochranu heslem a stiskněte klávesu „OK“. poté nastavte čtyřcifernou kombinaci hesel mezi číslicemi 0 až 9. Pokud zapomenete uložené heslo, ponechte fotopast vypnutou, stiskněte a přidržte současně tlačítko „MENU“ a „OPAKOVÁNÍ“ a poté přepněte režim fotopasti do „testovacího“ režimu. Následně se kamera odemkne.

3.10 Sériová čísla

Chcete-li nastavit jedinečné sériové číslo pro fotopast, otevřete MENU, zvolte záložku sériové číslo a stiskněte tlačítko „OK“. Následně přepněte pro nastavení „zapnuto“, nastavte čtyřciferné sériové číslo kombinací 0 až 9.

3.11 Přehrávání

Sejměte fotopast z místa upevnění. Přesuňte přepínač provozního režimu do polohy „NASTAVENÍ“. Stiskněte tlačítko přehrávání. Tlačítka vlevo / vpravo můžete prohlížet pořízené fotografie / videa. Při prohlížení fotografií můžete stisknutím tlačítka vlevo / vpravo listovat nahoru / dolů. Při prohlížení videí stiskněte tlačítko „OK“ pro spuštění přehrávání, dalším stisknutím tlačítka „OK“ přehrávání zastavíte. Stisknutím tlačítka „přehrávání“ se vrátíte do pohotovostního režimu.

- Smazání aktuálního souboru

Pomocí této funkce můžete smazat aktuálně vybraný obrázek nebo video z paměťové karty. V režimu přehrávání stiskněte tlačítko „MENU“, vyberte „smazat dokument“, stiskněte tlačítko „OK“ pro potvrzení. Dále stiskněte pravou klávesu pro opětovné zvolení „Smazat“ a stiskněte klávesu „OK“ pro potvrzení vymazání souboru.

- Smazání všech souborů

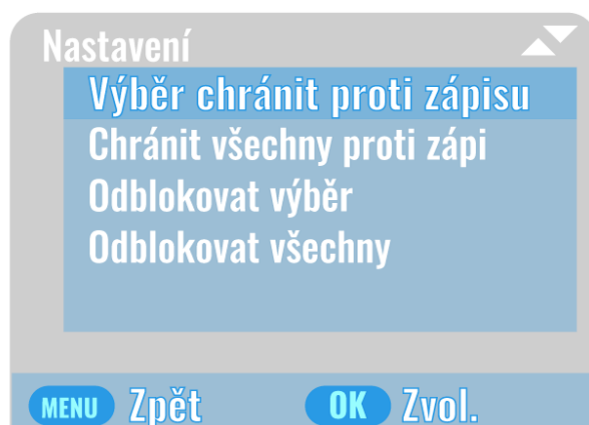
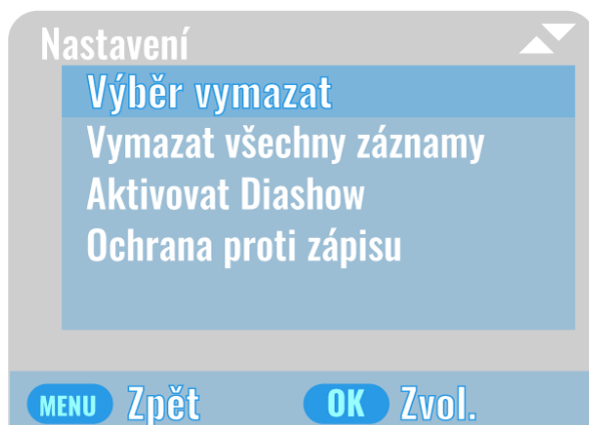
Pomocí této funkce můžete odstranit všechny obrázky nebo videa z paměťové karty. V režimu přehrávání stiskněte klávesu „MENU“, vyberte „Smazat všechny dokumenty“, potvrďte stiskem klávesy „OK“ a pravým tlačítkem „Smazat“ potvrďte smazání souboru znovu stisknutím klávesy „OK“.

- Spuštění prezentace

Tato funkce může být použita pro automatické přehrávání fotografií uložených na paměťové kartě. Každá fotografie je zobrazena na 2 sekundy. Chcete-li zastavit prezentaci a trvale zachovat aktuální snímek na obrazovce, stiskněte tlačítko „OK.“

- Ochrana proti zápisu

Tuto funkci lze použít k ochraně všech jednotlivých záznamů uložených záznamů před náhodným vymazáním. Chcete-li chránit aktuálně vybraný záznam před náhodným vymazáním, vyberte „Aktuální soubor chráněný proti zápisu“. Chcete-li chránit všechny uložené nahrávky před náhodným smazáním, vyberte „Ochrana všech souborů proti zápisu“. Vyberte „Odemknout aktuální soubor“ a odeberte ochranu proti zápisu pro aktuálně vybranou nahrávku. Výběrem možnosti „Odemknout všechny soubory“ odstraníte ochranu proti zápisu pro všechny uložené nahrávky.



4 Princip činnosti fotopasti

4.1 Zamíření fotopasti

Ve zkušebním režimu můžete zjistit optimální úhel expozice a rozsah snímače pohybu.

- Během výběru umístění fotopasti zvažte, zda použití senzorů bočního pohybu může být užitečné pro dosažení požadovaných výsledků.
- Zaměřte fotopast následujícím způsobem:
 - a. Připevněte kameru ke stromu nebo podobnému objektu ve výšce 1 až 2 metry a vyrovnejte kameru v požadovaném směru.
 - b. Poté se pomalu pohybujte z jedné strany cílové oblasti na druhou stranu. Přitom sledujte pohybový displej.
- Pokud se (LED kontrolka pohybu rozsvítí modře, byl pohyb detekován jedním z aktivovaných senzorů bočního pohybu. Pokud se LED kontrolka pohybu rozsvítí červeně, byl pohyb detekován senzorem předního pohybu. Tímto způsobem můžete pro fotoaparát najít nejlepší umístění.
- Displej (LED kontrolka pohybu?) pohybu se rozsvítí, pouze pokud je přepínač provozního režimu v poloze TEST a jeden ze snímačů pohybu detekoval pohyb. Během normálního provozu nebude na předním panelu svítit žádné světlo ani LED dioda.
- Aby se zajistilo, že fotopast neprovede nežádoucí záznamy o nerelevantních pohybech, neměla by být umístěna na slunném místě nebo v blízkosti větví. Detekční dosah senzorů je 80°. A úhel záznamu kamery je cca 90°.

4.2 Normální pracovní režim

V tomto režimu jsou záznamy spouštěny pomocí pohybových senzorů. Chcete-li nastavit fotopast do provozního režimu, posuňte přepínač provozního režimu do polohy „ON“ (ve spodní části fotopasti). Po 15 sekundách zhasne LED kontrolka pohybu. Poté začne fotopast pracovat samostatně a přejde do pohotovostního režimu. Jakmile jakákoliv volně žijící zvířata nebo jiné pohybující se předměty vstoupí do detekčního rozsahu PIR senzorů postranního pohybu, fotopast se aktivuje a detekuje pohyb (zde bych napsal Fotopast pohyb detekuje a zaktivuje se). Pokud se divoké zvíře stále pohybuje v detekční oblasti centrální sensorové zóny, kamera začne pořizovat fotografie nebo videa (v závislosti na zvoleném režimu). Poté, co se divoké zvíře přesune z detekčního rozsahu senzorů bočního pohybu, kamera se vypne a vrátí se do pohotovostního režimu.

4.3 Noční pracovní režim

- Během nočních expozic poskytují neviditelné LED diody na přední straně fotoaparátu požadované světlo pro fotografování. Dosah LED diod umožňuje fotopasti pořizovat snímky v rozmezí 3 až 20 m. Reflexní objekty však mohou způsobit přeexponování.
- Upozorníme, že snímky pořízené v noci jsou černobílé

5 Výstup videa / fotografie / data


5.1 Připojení k televizoru

Fotopast může přenášet obrazový signál na externí monitor nebo na video vstup televizoru. Postupujte také podle pokynů příslušného přehrávacího zařízení.

- Zapněte televizor a propojte televizor s fotopastí pomocí datového kabelu
- Zapněte fotopast a přepněte přepínač provozního režimu do polohy „NASTAVENÍ“.
- Po připojení přejde fotopast do režimu přehrávání a LCD se vypne. To, co fotopast zachytila, se zobrazí na televizoru.


5.2 Přenos záznamů do počítače

Fotopast propojte s počítačem pomocí kabelu. Po úspěšném připojení se v počítači objeví nový ovladač s názvem externí paměť. Fotografie a videa najdete v „DCIM / 100MEDIA“ v hromadném uložišti a lze je zkopírovat do počítače.

 **Poznámka:** V případě ztráty dat při kopírování fotografií / videí neodpojujte kabel ani nevyjímejte paměťovou kartu.

6 Technická specifikace

| | |
|----------------------|--|
| Obrazový senzor | 2MP CMOS sensor |
| Funkční režimy | Nahrávání videa / fotografie / přehrávání |
| Objektiv | F2,3 f = 3,8 mm |
| LCD | 2,0 palcový LCD |
| Rozlišení fotografie | 16M (4068x3456), 12M (4000 x 3000), 8M (3264 x 2448), 5M (2592 x 1944), 3M (2048 x 1536), 1M (1280 x 960) |
| Rozlišení videa | 1920x1080, 1280x720, 720x480, 640x480 |
| Typ paměti | SD karta (až do 32 GB) |
| Formát | JPEG, AVI |
| USB připojení | USB 2.0 |
| Jazyk | Čeština / Slovenština / Polština / Angličtina / Francouzština / Španělština / Němčina / Portugalština / Italština / Čínština |
| Napájení | 6V |
| Rozměr | 108,5 x 75,5 x 46 mm |
| OS | Windows XP / Vista / 7/8, Mac 10.2 |

 Poznámka: Specifikace mohou být kvůli aktualizaci výrobku obměněny. Považujte prosím tyto informace pouze jako informativní

Dovozce:

RICOM secure s.r.o.
Na Bělidle 1135
Liberec VI-Rochlice
460 06 Liberec

IČO: 08572852
DIČ: CZ08572852

Adresa servisu:

RICOM secure s.r.o.
Tovární 319
Cvikov I
471 54 Cvikov