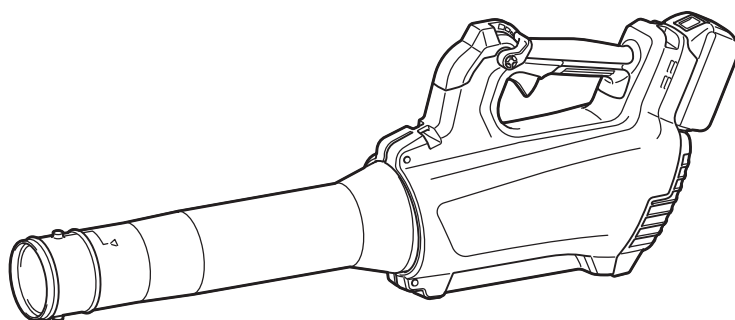




|           |                                  |                                  |           |
|-----------|----------------------------------|----------------------------------|-----------|
| <b>EN</b> | <b>Cordless Blower</b>           | <b>INSTRUCTION MANUAL</b>        | <b>4</b>  |
| <b>PL</b> | <b>Dmuchawa akumulatorowa</b>    | <b>INSTRUKCJA OBSŁUGI</b>        | <b>11</b> |
| <b>HU</b> | <b>Akkumulátoros lombfúvó</b>    | <b>HASZNÁLATI KÉZIKÖNYV</b>      | <b>18</b> |
| <b>SK</b> | <b>Akkumulátorové dúchadlo</b>   | <b>NÁVOD NA OBSLUHU</b>          | <b>25</b> |
| <b>CS</b> | <b>Akkumulátorový fukar</b>      | <b>NÁVOD K OBSLUZE</b>           | <b>32</b> |
| <b>UK</b> | <b>Акумуляторна повітродувка</b> | <b>ІНСТРУКЦІЯ З ЕКСПЛУАТАЦІЇ</b> | <b>39</b> |
| <b>RO</b> | <b>Suflantă fără fir</b>         | <b>MANUAL DE INSTRUCȚIUNI</b>    | <b>46</b> |
| <b>DE</b> | <b>Gebläse</b>                   | <b>BETRIEBSANLEITUNG</b>         | <b>53</b> |

## DUB184



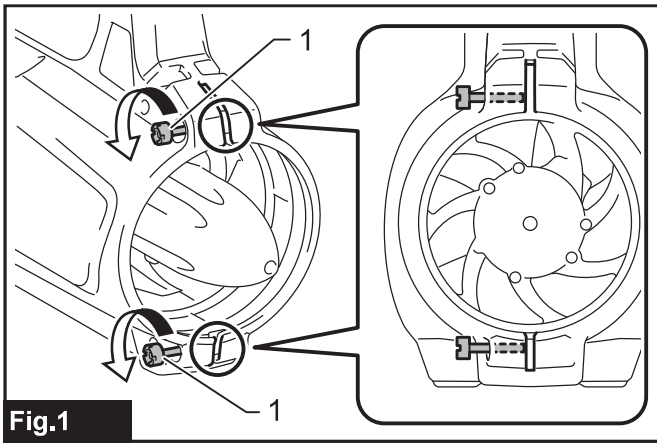


Fig.1

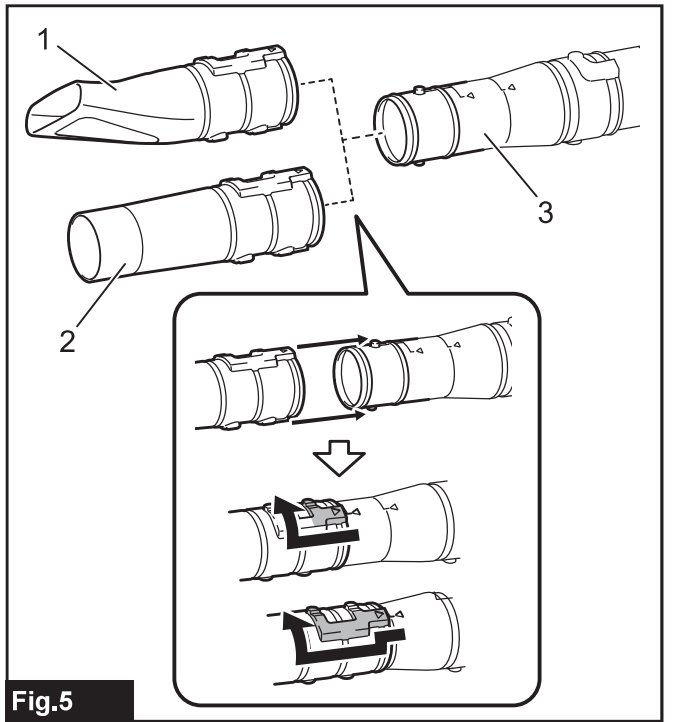


Fig.5

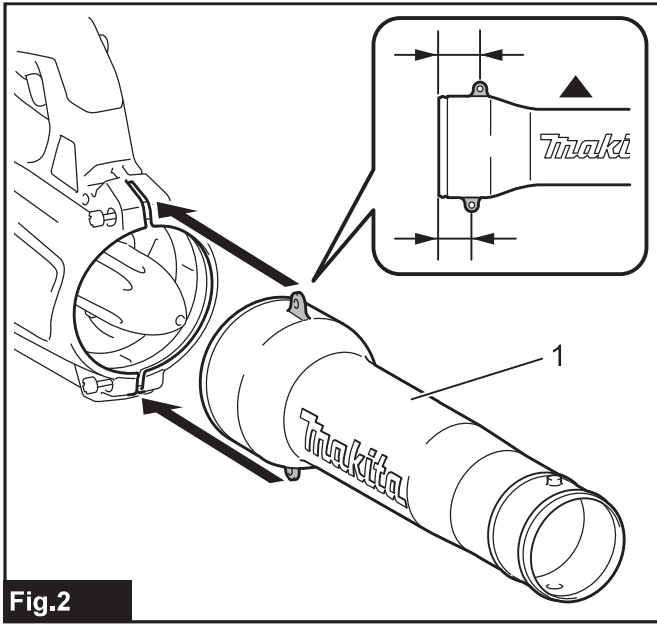


Fig.2

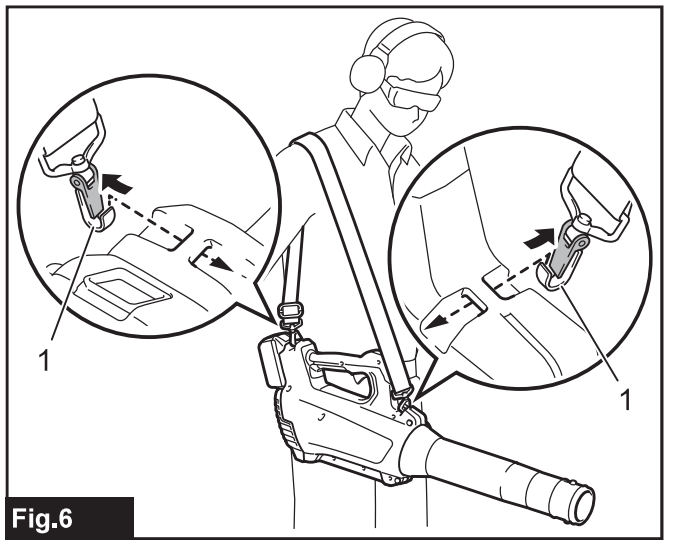


Fig.6

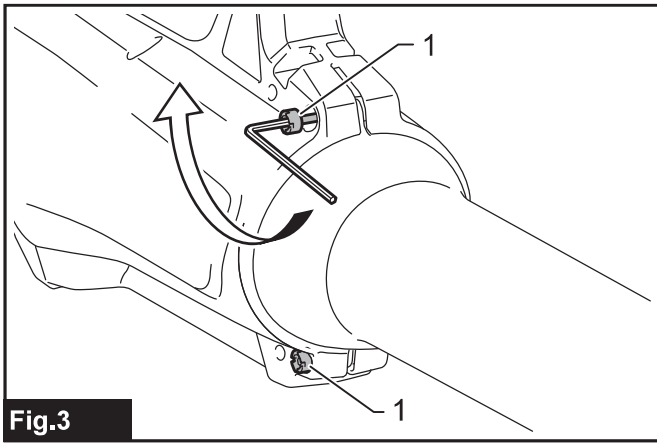


Fig.3

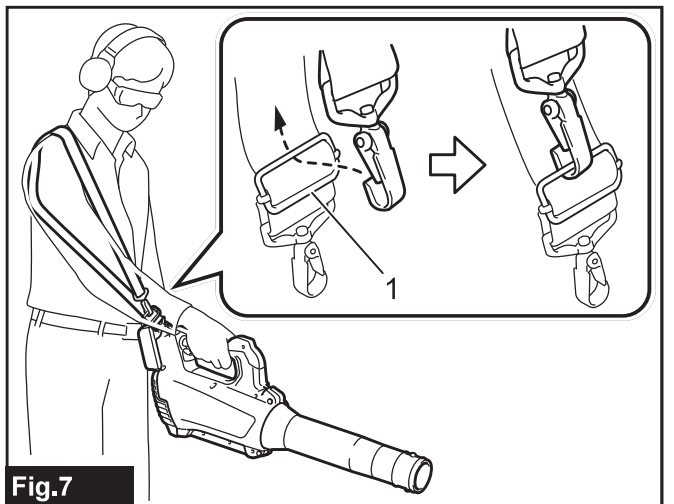


Fig.7

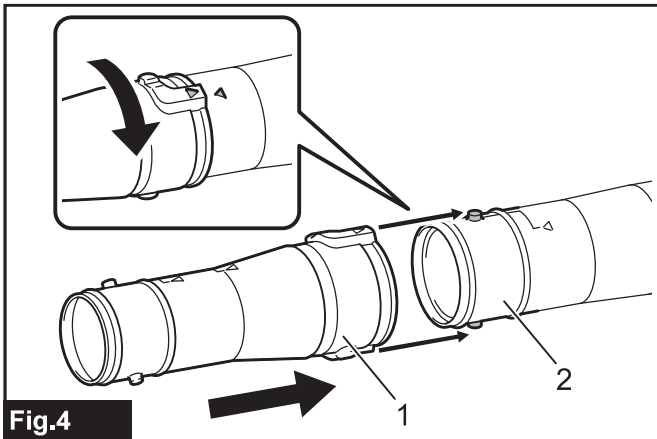


Fig.4

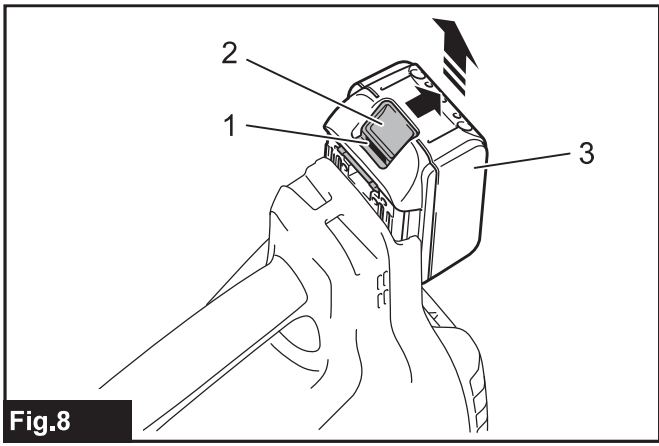


Fig.8

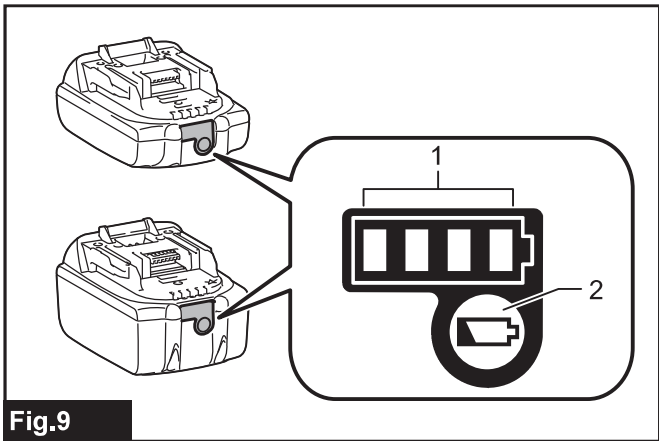


Fig.9

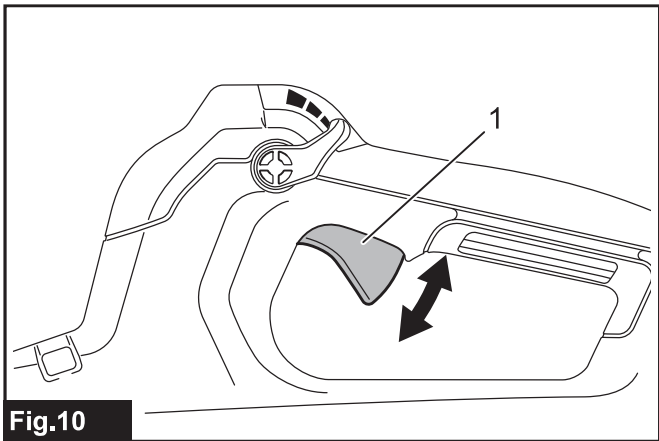


Fig.10

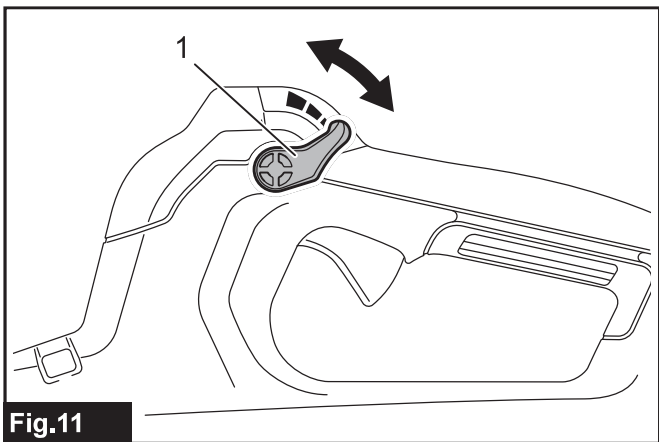


Fig.11

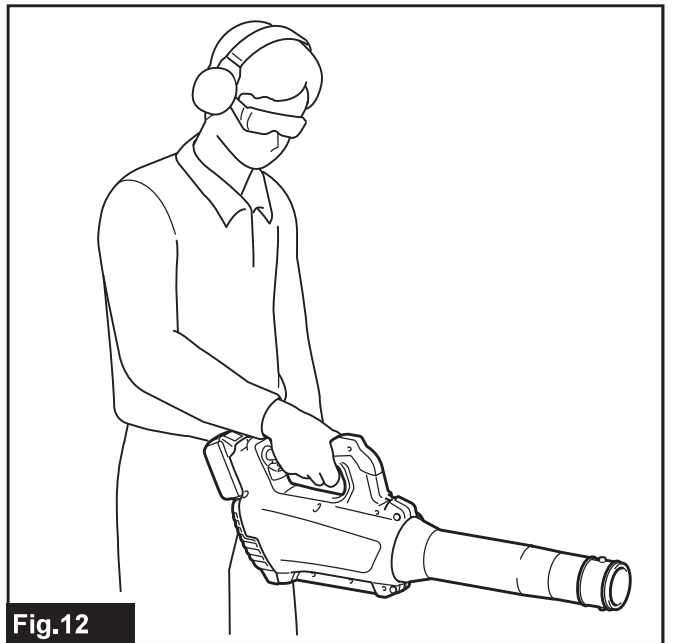


Fig.12

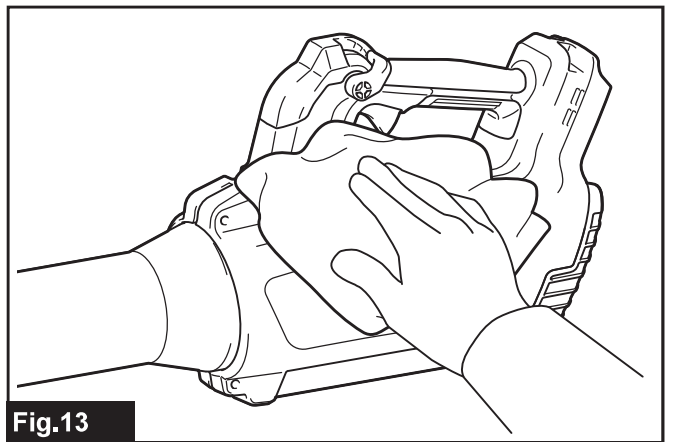


Fig.13

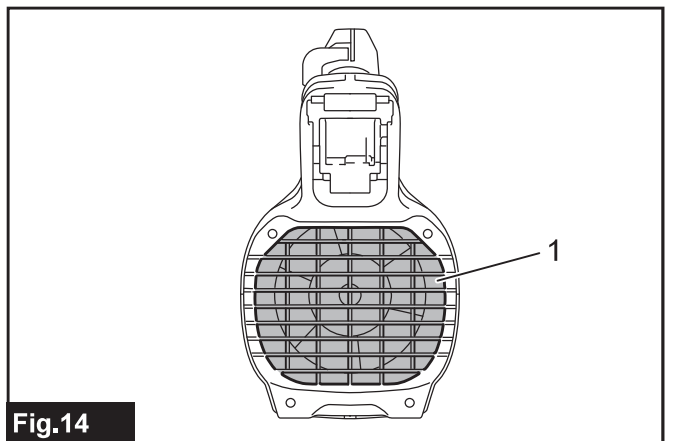


Fig.14

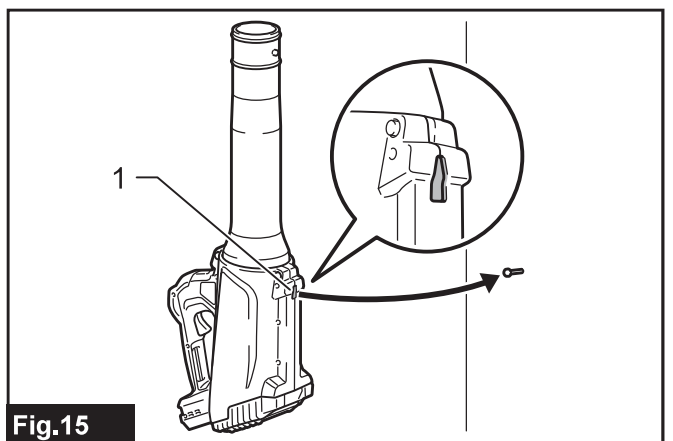


Fig.15

## SPECIFIKACE

|                                 |                              |                            |
|---------------------------------|------------------------------|----------------------------|
| <b>Model:</b>                   | <b>DUB184</b>                |                            |
| Výkon                           | Objem vzduchu                | 0–13,0 m <sup>3</sup> /min |
|                                 | Rychlost vzduchu (průměrná)  | 0–43,2 m/s                 |
|                                 | Rychlost vzduchu (maximální) | 0–52,1 m/s                 |
| Celková délka (s přední hubicí) | 825 mm                       |                            |
| Jmenovité napětí                | 18 V DC                      |                            |
| Čistá hmotnost                  | 2,5 – 3,0 kg                 |                            |

- Vzhledem k neustálému výzkumu a vývoji zde uvedené technické údaje podléhají změnám bez upozornění.
- Specifikace se mohou pro různé země lišit.
- Hmotnost se může lišit v závislosti na nástavcích a přídatných zařízeních, včetně akumulátoru. Nejlehčí a nejtěžší kombinace, dle EPTA-Procedure 01/2014, jsou uvedeny v tabulce níže.

### Použitelný akumulátor


BL1815N / BL1820 / BL1820B / BL1830 / BL1830B / BL1840 / BL1840B / BL1850 / BL1850B / BL1860B

- V závislosti na regionu vašeho bydliště nemusí být některé akumulátory k dispozici.


**VAROVÁNÍ:** Používejte pouze výše uvedené akumulátory. Použití jiných akumulátorů může způsobit zranění a/nebo požár.


## Symbols


Níže jsou uvedeny symboly, se kterými se můžete při použití náradí setkat. Je důležité, abyste dříve, než s ním začnete pracovat, pochopili jejich význam.

 Buďte obzvláště opatrní a dávejte pozor.


 Přečtěte si návod k obsluze.

 Nepřibližujte ruce k otáčejícím se částem.

 Nepracujte v blízkosti přihlížejících osob.

 Používejte ochranné brýle a ochranu sluchu.

 Nevystavujte vlhkosti.

 Pouze pro země EU  
Elektrické zařízení ani akumulátor nelikvidujte současně s domovním odpadem! Vzhledem k dodržování evropských směrnic o odpadních elektrických a elektronických zařízeních a směrnice o bateriích, akumulátorech a odpadních bateriích a akumulátorech s jejich implementací v souladu s národními zákony musí být elektrická zařízení, baterie a akumulátory po skončení životnosti odděleně shromážděny a předány do ekologicky kompatibilního recyklačního zařízení.

## Účel použití

Zařízení je určeno k ofukování prachu.

## Hlučnost

Typická vážená hladina hluku (A) určená podle normy EN50636-2-100:

Hladina akustického tlaku ( $L_{pA}$ ): 86,6 dB(A)

Nejistota (K): 1,4 dB(A)

Hladina akustického výkonu ( $L_{WA}$ ): 93,5 dB (A)

Nejistota (K): 2,7 dB(A)

**POZNÁMKA:** Celková(é) hodnota(y) emisí hluku byla(y) změřena(y) v souladu se standardní zkušební metodou a dá se použít k porovnání náradí mezi sebou.

**POZNÁMKA:** Hodnotu(y) deklarovaných emisí hluku lze také použít k předběžnému posouzení míry expozice vibracím.

**VAROVÁNÍ:** Používejte ochranu sluchu.

**VAROVÁNÍ:** Emise hluku se při používání elektrického náradí ve skutečnosti mohou od deklarované(y) hodnot(y) lišit v závislosti na způsobech použití náradí.

**VAROVÁNÍ:** Nezapomeňte stanovit bezpečnostní opatření na ochranu obsluhy podle odhadu expozice ve skutečných podmínkách použití. (Vezměte přitom v úvahu všechny části provozního cyklu, tj. kromě doby zátěže například doby, kdy je náradí vypnuté a kdy běží naprázdno.)

## Vibrace

Celková hodnota vibrací (vektorový součet tří os) určená podle normy EN50636-2-100:

Pracovní režim: provoz bez zatížení

Emise vibrací ( $a_{h1}$ ): 2,5 m/s<sup>2</sup> nebo méně

Nejistota (K): 1,5 m/s<sup>2</sup>

**POZNÁMKA:** Celková(é) hodnota(y) deklarovanych vibrací byla(y) změřena(y) v souladu se standardní zkušební metodou a dá se použít k porovnání nářadí mezi sebou.

**POZNÁMKA:** Celkovou(é) hodnotu(y) deklarovanych vibrací lze také použít k předběžnému posouzení míry expozice vibracím.

**VAROVÁNÍ:** Emise vibrací se při používání elektrického nářadí ve skutečnosti mohou od deklarované(ých) hodnot(y) lišit v závislosti na způsobech použití nářadí.

**VAROVÁNÍ:** Nezapomeňte stanovit bezpečnostní opatření na ochranu obsluhy podle odhadu expozice ve skutečných podmínkách použití. (Vezměte přitom v úvahu všechny části provozního cyklu, tj. kromě doby zátěže například doby, kdy je nářadí vypnuté a kdy běží naprázdno.)

## Prohlášení ES o shodě

*Pouze pro evropské země*

Prohlášení ES o shodě je obsaženo v Příloze A tohoto návodu k obsluze.

## BEZPEČNOSTNÍ VÝSTRAHY

### Bezpečnostní varování k akumulátorovému fukaru

**VAROVÁNÍ:** Přečtěte si veškerá bezpečnostní upozornění a všechny pokyny. Zanedbání upozornění a pokynů může mít za následek úraz elektrickým proudem, vznik požáru nebo vážné zranění.

## Všechna upozornění a pokyny si uschovejte pro budoucí potřebu.

### Školení

1. Pečlivě si přečtěte pokyny. Obeznamte se s ovládacími prvky a správným používáním fukaru.
2. Nikdy nedovolte, aby fukar používaly děti, osoby s omezenými fyzickými, smyslovými či duševními schopnostmi nebo s nedostatečnými zkušenostmi a znalostmi, ani osoby neobeznámené s těmito pokyny. Věk obsluhy může být omezen místními předpisy.
3. S fukarem nikdy nepracujte v blízkosti osob, zvláště pak dětí, ani domácích zvířat.
4. Pamatujte, že za nehody nebo ohrožení jiných osob a jejich majetku odpovídá obsluha či uživatel.

### Příprava

1. Při práci s fukarem vždy noste pevnou obuv a dlouhé kalhoty.
2. Nenoste volné oděvy nebo šperky, které by mohly být nasáty do přívodu vzduchu. Dejte pozor, aby se vaše dlouhé vlasy nedostaly do přívodů vzduchu.

3. Při používání elektrického nářadí vždy noste ochranné brýle určené k ochraně zraku. Ochranné brýle musí splňovat požadavky normy ANSI Z87.1 v USA, EN 166 v Evropě nebo AS/NZS 1336 v Austrálii a na Novém Zélandu. V Austrálii a na Novém Zélandu je dle zákona též nutné nosit obličejový štít chránící obličej.



Za vynucení používání vhodných ochranných pracovních prostředků obsluhou nářadí či jinými osobami v bezprostřední blízkosti pracoviště odpovídá zaměstnavatel.

4. Doporučujeme použití obličejové masky, abyste se vyhnuli podráždění způsobenému prachem.
5. Při obsluze stroje vždy noste neklouzavou ochrannou obuv. Bezpečnostní obuv s uzavřenou špičkou a neklouzavou podrážkou sníží nebezpečí zranění.

### Obsluha

1. Vypněte fukar, vyjměte akumulátor a ujistěte se, že se všechny pohyblivé díly zcela zastavily,
  - kdykoli se od fukaru vzdálíte,
  - před uvolňováním zablokování,
  - před kontrolou, čištěním či prováděním prací na fukaru,
  - kdykoli začne fukar neobvykle vibrovat.
2. S fukarem pracujte pouze za denního světla nebo při dostatečném umělém osvětlení.
3. Vždy udržujte správné postavení a rovnováhu a nepřeceňujte vlastní schopnosti.
4. Při práci ve svahu vždy dávejte pozor, kam šlapete.
5. Kráčejte – nikdy neběhejte.
6. Zajistěte, aby všechny přívody chladicího vzduchu byly prosté nečistot.
7. Nečistoty nikdy nefoukejte směrem k přihlížejícím osobám.
8. Pracujte s fukarem v doporučené poloze a na pevném povrchu.
9. Nepracujte s fukarem ve výškách.
10. Při používání fukaru nikdy nemiřte hubicí na nikoho v blízkosti.
11. Nikdy neblokuje vstup sání a/nebo výstup fukaru.
  - Při provozu v prašném prostředí dávejte pozor, abyste neblokovali vstup sání nebo výstup fukaru prachem či nečistotami.
  - Nepoužívejte jiné hubice, než hubice dodané společností Makita.
  - Nepoužívejte fukar pro nafukování balónů, nafukovacích lodiček nebo podobných výrobků.

12. S fukarem nepracujte v blízkosti otevřených oken apod.
13. Doporučujeme pracovat s fukarem pouze v rozumné době – ne brzy z rána nebo pozdě večer, kdy by nářadí mohlo rušit ostatní.
14. Doporučujeme před ofukováním použít hrábě nebo košťata pro uvolnění nečistot.
15. Pokud fukar zasáhne případné cizí předměty nebo začne vydávat neobvyklý hluk či vibrace, okamžitě jej vypněte. Než fukar znovu spustíte, vyjměte z něj akumulátor a zkontrolujte, zda nebyl fukar poškozen. Jestliže došlo k poškození fukaru, požádejte místní servisní středisko společnosti Makita o opravu.
16. Do vstupu sání nebo výstupu fukaru nestrkejte prsty ani jiné předměty.
17. Zamezte neúmyslnému uvedení do chodu. Před vložením akumulátoru, zvedáním či přenášením fukaru se ujistěte, že je přepínač ve vypnuté poloze. Přenášení fukaru s prstem na přepínači nebo připojování ke zdroji energie se zapnutým přepínačem může způsobit úraz.
18. Nikdy nefoukejte nebezpečné materiály, jako jsou hřebíky, úlomky skla nebo čepele.
19. Nepracujte s fukarem v blízkosti hořlavých materiálů.
20. S fukarem pokud možno nepracujte delší dobu v prostředí s nízkou teplotou.

#### Údržba a skladování

1. Všechny matice, šrouby a vruty udržujte dotažené – zajistíte tak bezpečnou provozuschopnost fukaru.
2. Pokud jsou díly opotřebené nebo poškozené, vyměňte je za díly dodané společností Makita.
3. Uložte fukar na suché místo mimo dosah dětí.
4. Když fukar zastavíte, abyste jej zkontrolovali, opravili, uskladnili nebo vyměnili příslušenství, vypněte fukar, ujistěte se, že se všechny pohyblivé díly zcela zastavily, a vyjměte akumulátor. Nechte fukar zchladnout, než na něm budete provádět jakékoli práce. O fukar se pečlivě starejte a udržujte jej čistý.
5. Před skladováním nechte fukar vždy vychladnout.
6. Fukar nevystavujte dešti. Fukar skladujte ve vnitřních prostorech.
7. Když fukar zvedáte, nezapomeňte ohnout kolena a dávejte pozor, abyste si neporanili záda.

#### Práce s akumulátorovým nářadím a péče o něj

1. Nabíjení provádějte pouze pomocí nabíječky určené výrobcem. Nabíječka vhodná pro jeden typ akumulátoru může při použití s jiným akumulátorem vést ke vzniku nebezpečí požáru.
2. Elektrické nářadí používejte pouze s určenými akumulátory. Použití jiných akumulátorů může vyvolat nebezpečí zranění a požáru.
3. Pokud akumulátor nepoužíváte, udržujte jej mimo dosah jiných kovových předmětů, jako jsou kancelářské sponky, mince, klíče, hřebíky, šrouby nebo jiné malé kovové předměty, které mohou propojit svorky akumulátoru. Zkratování svorek akumulátoru může způsobit popáleniny nebo požár.

4. Při hrubém zacházení může z akumulátoru uniknout elektrolyt. Vyvarujte se styku s ním. Pokud dojde k náhodnému kontaktu, omyjte zasažené místo vodou. Pokud elektrolyt zasáhne oči, vyhledejte lékařskou pomoc. Elektrolyt uniklý z akumulátoru může způsobit podráždění nebo popálení pokožky.
5. Nepoužívejte poškozený nebo upravený akumulátor nebo nářadí. U poškozených nebo upravených akumulátorů může dojít k neočekávanému chování, které může mít za následek požár, výbuch nebo riziko poranění.
6. Akumulátor nebo nářadí nevystavujte ohni nebo vysokým teplotám. Při vystavení žáru ohně nebo teplotám nad 130 °C může dojít k výbuchu.
7. Postupujte dle nabíjecích pokynů a akumulátor nebo nářadí nenabíjejte mimo teplotní rozsah specifikovaný v pokynech. Nesprávné nabíjení při teplotách mimo stanovený rozsah může poškodit akumulátor a zvýšit riziko požáru.

#### Elektrická bezpečnost a bezpečnost akumulátorů

1. Akumulátor (akumulátory) nelikvidujte vyhazováním do ohně. Články mohou vybuchnout. Při likvidaci postupujte podle místních předpisů, jež mohou zahrnovat zvláštní pokyny.
2. Akumulátory neotevírejte a nepoškozujte. Vypuštěný elektrolyt je žíravý a může způsobit poranění očí nebo pokožky. Při spolknutí může být jedovatý.
3. Nenabíjejte baterii v dešti nebo na mokřích místech.
4. Nenabíjejte akumulátor venku.
5. S nabíječkou, včetně zástrčky nabíječky a svorek, nemanipulujte mokřými rukama.

#### Servis

1. Vaše elektrické nářadí si nechávejte opravovat kvalifikovaným pracovníkem s použitím výhradně identických náhradních dílů. Tím zajistíte zachování bezpečnosti elektrického nářadí.
2. Akumulátory nikdy sami nespravujte. Opravy akumulátorů smí provádět pouze výrobce nebo autorizovaná servisní střediska.

## TYTO POKYNY USCHOVEJTE.

**VAROVÁNÍ:** NEDOVOLTE, aby pohodlnost nebo pocit znalosti výrobku (získaný na základě předchozího použití) vedl k zanedbání dodržování bezpečnostních pravidel platných pro tento výrobek.

NESPRÁVNÉ POUŽÍVÁNÍ či nedodržení bezpečnostních pravidel uvedených v tomto návodu k obsluze může způsobit vážné zranění.

### Důležitá bezpečnostní upozornění pro akumulátor

1. Před použitím akumulátoru si přečtěte všechny pokyny a varovné symboly na (1) nabíječce, (2) akumulátoru a (3) výrobku využívaným akumulátorem.
2. Akumulátor nerozebírejte.
3. Pokud se příliš zkrátí provozní doba akumulátoru, přerušete okamžitě práci. V opačném případě existuje riziko přehřívání, popálení nebo dokonce výbuchu.
4. Budou-li vaše oči zasaženy elektrolytem, vypláchněte je čistou vodou a okamžitě vyhledejte lékařskou pomoc. Může dojít ke ztrátě zraku.

5. **Akumulátor nezkratujte:**
  - (1) **Nedotýkejte se svorek žádným vodivým materiálem.**
  - (2) **Neskladujte akumulátor v nádobě s jinými kovovými předměty, jako jsou hřebíky, mince, apod.**
  - (3) **Nevystavuje akumulátor vodě a dešti. Zkrat akumulátoru může způsobit velký průtok proudu, přehřátí, možné popálení a dokonce i poruchu.**
6. **Neskladujte nářadí a akumulátor na místech, kde může teplota překročit 50 °C (122 °F).**
7. **Nespalujte akumulátor, ani když je vážně poškozen nebo úplně opotřeben. Akumulátor může v ohni vybuchnout.**
8. **Dávejte pozor, abyste akumulátor neupustili ani s ním nenaráželi.**
9. **Nepoužívejte poškozené akumulátory.**
10. **Obsažené lithium-iontové akumulátory podléhají právním požadavkům na nebezpečné zboží.**  
V případě komerční přepravy například externími dopravci je třeba dodržet zvláštní požadavky na balení a značení.  
Pro přípravu zboží k přepravě je nutná konzultace s odborníkem na nebezpečný materiál. Dodržujte také případné podrobnější národní předpisy. Odkryté kontakty přelepte izolační páskou či jinak zakryjte a akumulátory zabalte tak, aby se v balení nemohly pohybovat.
11. **Při likvidaci akumulátoru jej vyjměte z nářadí a zlikvidujte jej na bezpečném místě. Při likvidaci akumulátoru postupujte podle místních předpisů.**
12. **Akumulátor používejte pouze s výrobky specifikovanými společností Makita.** Instalace akumulátoru do nevyhovujících výrobků může způsobit požár, nadměrné zahřívání, explozi nebo únik elektrolytu.
13. **Pokud nářadí delší dobu nepoužíváte, je nutné z něj akumulátor vyjmout.**

## TYTO POKYNY USCHOVEJTE.

**⚠ UPOZORNĚNÍ:** Používejte pouze originální akumulátory Makita. Používání neoriginálních nebo upravených akumulátorů může způsobit explozi akumulátoru a následný požár, zranění a jiné poškození. Zaniká tím také záruka společnosti Makita na nářadí a nabíječku Makita.

## Tipy k zajištění maximální životnosti akumulátoru

1. **Akumulátor nabijte dříve, než dojde k jeho úplnému vybití. Pokud si povšimnete sníženého výkonu nářadí, vždy jej zastavte a dobijte akumulátor.**
2. **Nikdy nenabíjejte úplně nabitý akumulátor. Přebíjení zkracuje životnost akumulátoru.**
3. **Akumulátor dobíjejte při pokojové teplotě od 10 °C do 40 °C (50 °F až 104 °F). Před nabíjením nechejte horký akumulátor zchladnout.**
4. **Pokud se akumulátor delší dobu nepoužívá (déle než šest měsíců), je nutno jej dobít.**

## SESTAVENÍ

**⚠ UPOZORNĚNÍ:** Před prováděním jakýchkoli prací na zařízení se vždy přesvědčte, zda je zařízení vypnuté a je z něj vyjmut akumulátor.

### Instalace přední hubice

1. Povolte 2 šrouby pomocí šestihřanného klíče a poté šrouby vytáhněte.  
► **Obr.1:** 1. Šroub
2. Ujistěte se, že logo Makita na přední hubici směřuje směrem, který je znázorněn na obrázku, a následně připevněte přední hubici k zařízení.  
► **Obr.2:** 1. Přední hubice
3. Utáhněte šrouby pomocí dodaného šestihřanného klíče.  
► **Obr.3:** 1. Šroub

### Instalace ploché hubice nebo prodlužovací hubice

#### Volitelné příslušenství

1. Připevněte na přední hubici spojovací díl a otočte jím ve směru hodinových ručiček, abyste jej zajistili na místě.  
► **Obr.4:** 1. Spojovací díl 2. Přední hubice
2. Připevněte plochou hubici nebo prodlužovací hubici na spojovací díl a otočte jí, abyste ji zajistili na místě.  
► **Obr.5:** 1. Plochá hubice 2. Prodlužovací hubice 3. Spojovací díl

### Nasazení ramenního popruhu

#### Volitelné příslušenství

**⚠ UPOZORNĚNÍ:** Háčky ramenního popruhu je nutné připevnit k zařízení bezpečně. Pokud nejsou háčky důkladně připevněné, mohou se uvolnit a způsobit úraz.

**⚠ UPOZORNĚNÍ:** Vždy používejte výhradně ramenní popruh určený pro toto nářadí. Použití jiného ramenního popruhu může způsobit zranění.

Podle obrázku připevněte háčky ramenního popruhu k zařízení.

- **Obr.6:** 1. Háček

K zařízení můžete také připevnit ramenní popruh tak, jak je znázorněno na obrázku, připevněním jednoho konce ramenního popruhu ke sponě ramenního popruhu.

- **Obr.7:** 1. Spona

# POPIS FUNKCÍ

**⚠ UPOZORNĚNÍ:** Před nastavováním zařízení nebo kontrolou jeho funkce se vždy přesvědčte, zda je zařízení vypnuté a je vyjmutý akumulátor.

## Nasazení a sejmutí akumulátoru

**⚠ UPOZORNĚNÍ:** Před instalací nebo vyjmutím akumulátoru vždy vypněte zařízení.

**⚠ UPOZORNĚNÍ:** Při vložení či vyjmutí akumulátoru pevně držte zařízení i akumulátor. V opačném případě vám může zařízení nebo akumulátor vyklouznout z rukou a mohlo by dojít k jejich poškození či ke zranění.

**⚠ UPOZORNĚNÍ:** Akumulátor zasunujte vždy zcela tak, aby nebyl červený indikátor vidět. Pokud tak neučiníte, může ze zařízení náhodně vypadnout, čímž může vám nebo osobám ve vašem okolí způsobit zranění.

**⚠ UPOZORNĚNÍ:** Akumulátor nenasazujte násilím. Nelze-li akumulátor zasunout snadno, nekládáte jej správně.

► **Obr.8:** 1. Červený indikátor 2. Tlačítko 3. Akumulátor

Chcete-li akumulátor vyjmout, vysuňte jej ze zařízení se současným posunutím tlačítka na přední straně akumulátoru.









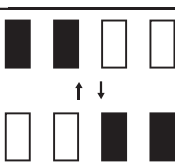
Při nasazování akumulátoru vyrovnejte jazýček na bloku akumulátoru s drážkou v krytu a zasuňte akumulátor na místo. Akumulátor zasuňte na doraz, až zacvakne na své místo. Není-li tlačítko zcela zajištěno, uvidíte na jeho horní straně červený indikátor.

## Indikace zbývajcí kapacity akumulátoru

*Pouze pro akumulátory s diodovým ukazatelem*

► **Obr.9:** 1. Kontrolky 2. Tlačítko kontroly

Stisknutím tlačítka kontroly na akumulátoru zjistíte zbývajcí kapacitu akumulátoru. Kontrolky indikátoru se na několik sekund rozsvítí.

| Kontrolky   |   |   | Zbývajcí kapacita                         |
|---|---|---|---|
|  Svítí |  Nesvítí |  Bliká |   |
|        |   |   | 75 % až 100 %                             |
|        |   |   | 50 % až 75 %                              |
|        |   |   | 25 % až 50 %                              |
|        |   |   | 0 % až 25 %                               |
|        |   |   | Nabijte akumulátor.                       |
|        |   |   | Došlo pravděpodobně k poruše akumulátoru. |

**POZNÁMKA:** Kapacita udávaná indikátorem se může mírně lišit od skutečné kapacity v závislosti na podmínkách používání a teplotě prostředí.

## Systém ochrany zařízení a akumulátoru

Zařízení je vybaveno systémem ochrany zařízení a akumulátoru. Tento systém automaticky přeruší napájení motoru, aby se prodloužila životnost zařízení a akumulátoru. Budou-li zařízení nebo akumulátor vystaveny některé z níže uvedených podmínek, zařízení se během provozu automaticky vypne:

### Ochrana proti přetížení

Pokud se zařízením nebo akumulátorem pracujete způsobem, který zapříčiní mimořádně vysoký odběr proudu, zařízení se automaticky a bez jakékoli signalizace zastaví. V takové situaci zařízení vypněte a ukončete činnost, při níž došlo k přetížení zařízení. Potom zařízení zapněte a obnovte činnost.

### Ochrana proti přehřátí

Když se zařízení nebo akumulátor přehřeje, automaticky se zastaví. V takovém případě nechte zařízení a akumulátor před opětovným zapnutím zařízení vychladnout.

### Ochrana proti přílišnému vybití

V případě nedostačující kapacity akumulátoru se zařízení automaticky vypne. V takovém případě vyjměte akumulátor ze zařízení a nabijte jej.

## Používání spouště

**⚠ VAROVÁNÍ:** Před instalací akumulátoru do zařízení vždy zkontrolujte správnou funkci spouště a zda se spoušť po uvolnění vrací do polohy vypnutí.

► **Obr.10:** 1. Spoušť

Chcete-li zařízení uvést do chodu, stačí stisknout spoušť. Rychlost se zvyšuje zvyšováním tlaku na spoušť. Chcete-li nářadí vypnout, uvolněte spoušť.

## Funkce aretace

Funkce aretace umožňuje obsluhu udržovat rovnoměrné otáčky bez stisknutí spouště. Otáčky zvýšte otočením páčky ovládání směrem dopředu. Otáčky snižte otočením páčky ovládání směrem dozadu.

► **Obr.11:** 1. Páčka ovládání

## Funkce prevence neúmyslného opětovného spuštění

Zařízení se nespustí ani při vkládání akumulátoru při stisknutí spoušti. Zařízení spustíte tím, že nejprve uvolníte spoušť nebo zcela vrátíte páčku ovládání a pak spoušť stisknete.



## PRÁCE S NÁŘADÍM

**⚠ UPOZORNĚNÍ:** Zařízení nepokládejte na zem, pokud je zapnuté. Do vstupu sání se může dostat písek nebo prach a způsobit poruchu nebo zranění.

Držte zařízení rukou pevně a provádějte ofukování pomalými pohyby zařízení. Při ofukování v okolí budov, velkých kamenů nebo vozidel namiřte hubici pryč od těchto předmětů. Při ofukování rohů začněte v rohu a přesouvejte se do otevřeného prostoru.

► Obr.12

## ÚDRŽBA

**⚠ UPOZORNĚNÍ:** Před zahájením kontroly nebo údržby zařízení se vždy ujistěte, zda je vypnuté a je vyjmut akumulátor.

K zachování BEZPEČNOSTI a SPOLEHLIVOSTI výrobku musí být opravy a veškerá další údržba či seřizování prováděny autorizovanými nebo továrními servisními středisky společnosti Makita s využitím náhradních dílů Makita.

## ŘEŠENÍ POTÍŽÍ

Před žádostí o opravu proveďte nejprve prohlídku sami. Pokud narazíte na problém, který není popsán v návodu, nepokoušejte se zařízení demontovat. Požádejte o pomoc některé z autorizovaných servisních středisek Makita, kde k opravám vždy používají náhradní díly Makita.

| Problém  | Pravděpodobná příčina (porucha)       | Náprava  |
|--|---------------------------------------|--|
| Motor neběží.  | Není nasazen blok akumulátoru.        | Nainstalujte blok akumulátoru.   |
|  | Problém s akumulátorem (nizké napětí) | Nabijte akumulátor. Jestliže nabití nepomůže, vyměňte akumulátor.                            |
|  | Systém pohonu nepracuje správně.      | Předejte zařízení k opravě v místním autorizovaném servisním středisku.                      |
| Motor se po krátké době provozu zastaví.               | Akumulátor není dostatečně nabitý.    | Nabijte akumulátor. Jestliže nabití nepomůže, vyměňte akumulátor.                            |
|  | Došlo k přehřátí.                     | Přestaňte zařízení používat a nechte jej vychladnout.  |
| Zařízení nedosahuje maximálních otáček.                | Akumulátor je nesprávně nasazen.      | Nainstalujte akumulátor podle popisu v této příručce.  |
|  | Poklesl výkon akumulátoru.            | Nabijte akumulátor. Jestliže nabití nepomůže, vyměňte akumulátor.                            |
|  | Systém pohonu nepracuje správně.      | Předejte zařízení k opravě v místním autorizovaném servisním středisku.                      |
| Nenormální vibrace:<br>⇒ zařízení ihned vypněte!       | Systém pohonu nepracuje správně.      | Předejte zařízení k opravě v místním autorizovaném servisním středisku.                      |
| Motor nelze vypnout:<br>⇒ Okamžitě vyjměte akumulátor! | Elektrická nebo elektronická porucha. | Vyjměte akumulátor a zařízení předejte k opravě v místním autorizovaném servisním středisku. |

## Čištění zařízení

Vyčistěte zařízení setřením prachu suchým hadrem nebo hadrem ponořeným do mýdlové vody a vyždímaným.

► Obr.13

**POZOR:** Nikdy nepoužívejte benzín, benzen, ředidlo, alkohol či podobné prostředky. Mohlo by tak dojít ke změnám barvy, deformacím či vzniku prasklin.

Ze vstupu sání na zadní straně zařízení odstraňte prach a nečistoty.

► Obr.14: 1. Vstup sání

## Skladování

Otvor k zavěšení v dolní části zařízení se hodí k zavěšení zařízení na hřebík či šroub ve zdi. Zařízení uskladněte na bezpečné místo mimo dosah dětí, kde nebude vystaveno vlhkosti a dešti.

► Obr.15: 1. Otvor

# VOLITELNÉ PŘÍSLUŠENSTVÍ

**⚠ UPOZORNĚNÍ:** Pro produkt Makita popsáný v tomto návodu doporučujeme používat následující příslušenství a nástavce. Při použití jiného příslušenství či nástavců může hrozit nebezpečí zranění osob. Příslušenství lze používat pouze pro stanovené účely.

Potřebujete-li bližší informace ohledně tohoto příslušenství, obraťte se na místní servisní středisko společnosti Makita.

- Spojovací díl
- Prodlužovací hubice
- Plochá hubice
- Ramenní popruh
- Originální akumulátor a nabíječka Makita

**POZNÁMKA:** Některé položky seznamu mohou být k produktu přibaleny jako standardní příslušenství. Přibalené příslušenství se může v různých zemích lišit.