

PROHLÁŠENÍ O SHODĚ S NORMAMI EU

Tímto na naši vlastní odpovědnost prohlašujeme,
že tento výrobek je podle směrnic

73/23/EHS, 89/336/EHS a 98/37/ES

Rady v souladu s následujícími normami
normalizovaných dokumentů:

EN60745, EN55014, EN61000.



Yasuhiko Kanzaki CE 2005
Ředitel



Jednoruční frézka

Návod k obsluze

Hluk a vibrace

Typická hladina zvukového tlaku hodnocená A činí 79 dB (A).

Odchyłka činí 3 dB (A).

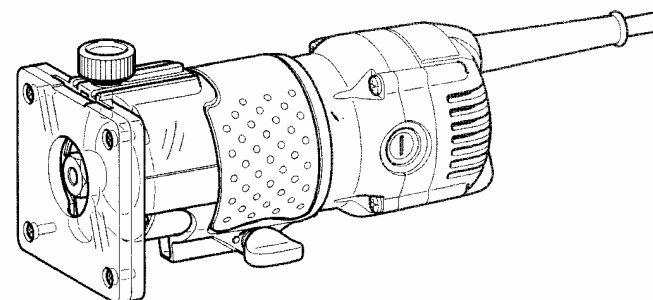
Hladina hluku může během provozu překročit 85 dB (A).

– Nosit ochranu sluchu –

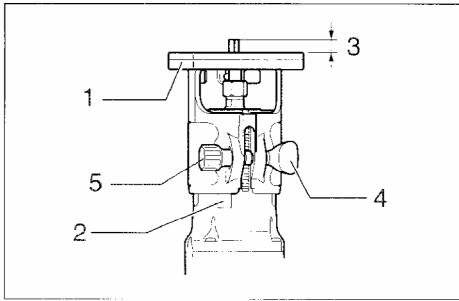
Vážená efektivní hodnota zrychlení nečiní více než 2,5 m/s².

Tyto hodnoty byly získány podle EN60745.

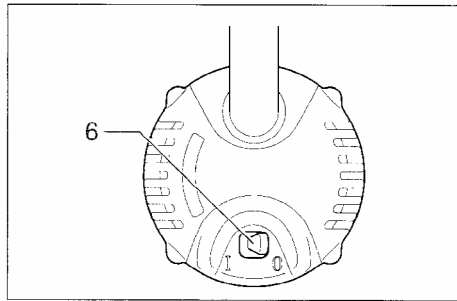
3709



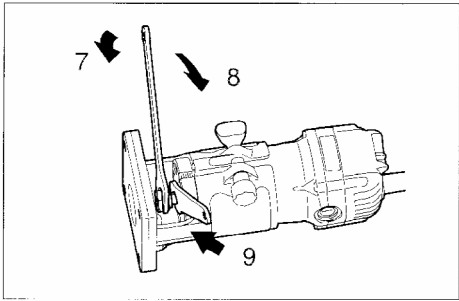
MAKITA INTERNATIONAL EUROPE LTD.
Michigan Drive, Tongwell, Milton Keynes,
Bucks MK15 8JD, ENGLAND



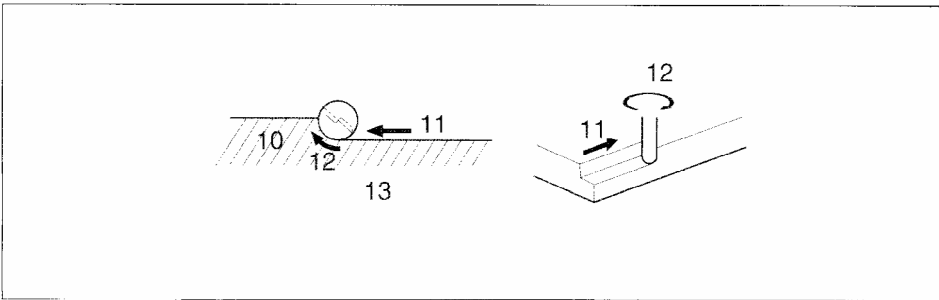
1



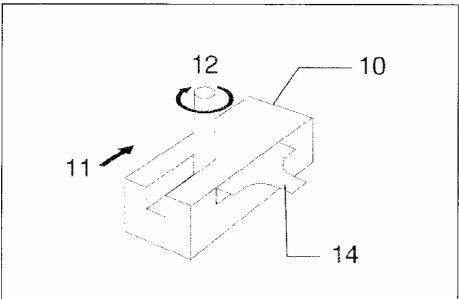
2



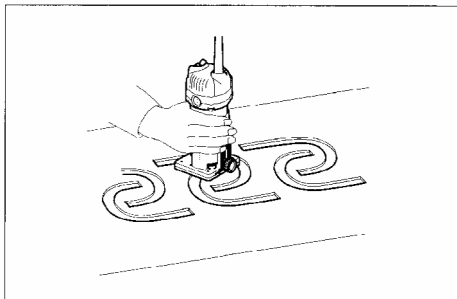
3



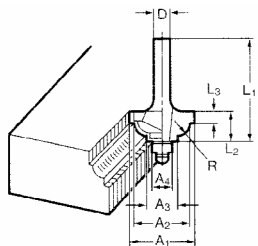
4



5

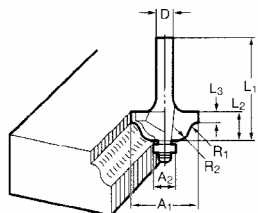


6



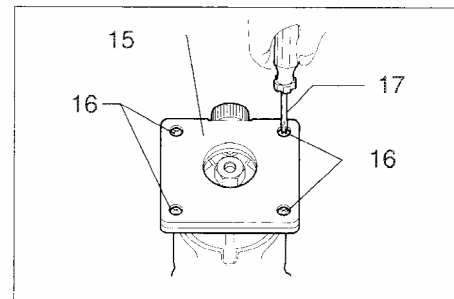
Profilové fréza s náběhovým kuličkovým ložiskem

	D	A ₁	A ₂	A ₃	A ₄	L ₁	L ₂	L ₃	R
2	6	20	18	12	8	40	10	5.5	3
2E	1/4"								
3	6	26	22	12	8	42	12	5	5
3E	1/4"								

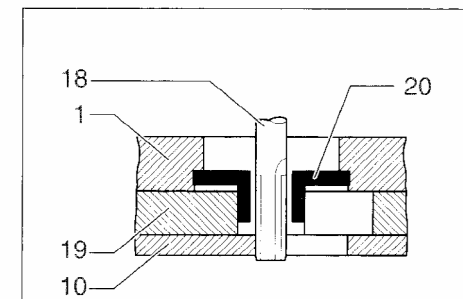


Profilové fréza s náběhovým kuličkovým ložiskem

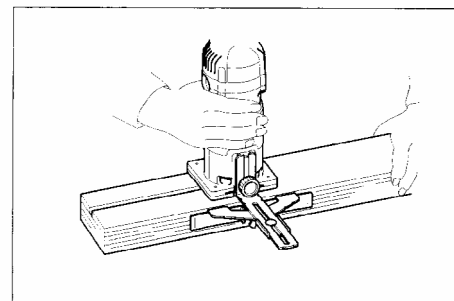
	D	A ₁	A ₂	L ₁	L ₂	L ₃	R ₁	R ₂
2	6	20	8	40	10	4.5	2.5	4.5
2E	1/4"							
3	6	26	8	42	12	4.5	3	6
3E	1/4"							



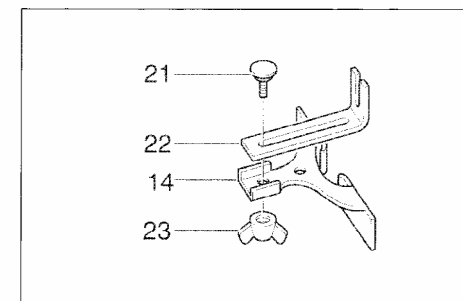
7



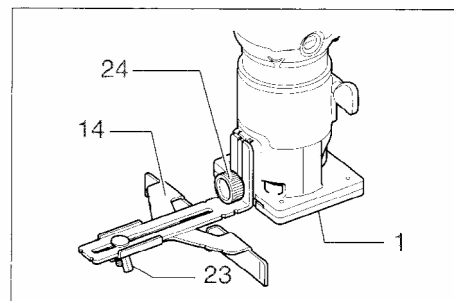
8



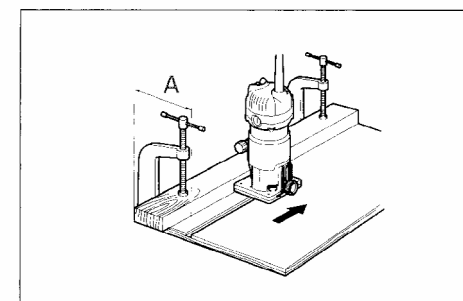
9



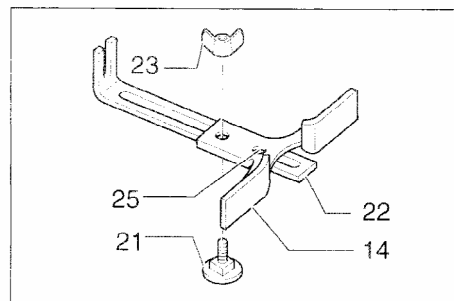
10



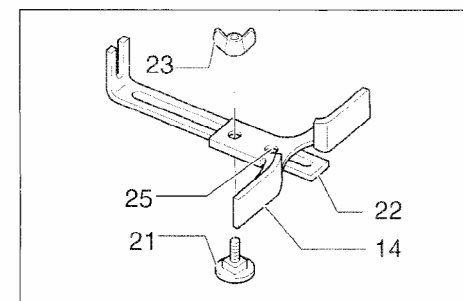
11



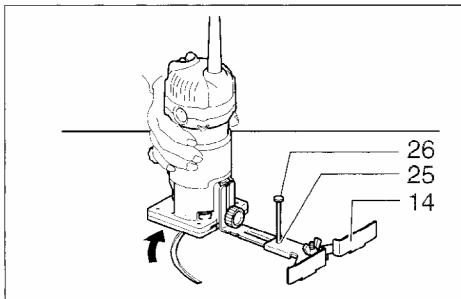
12



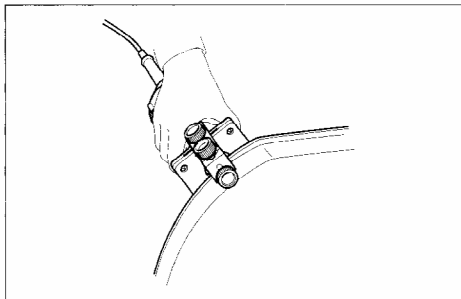
13



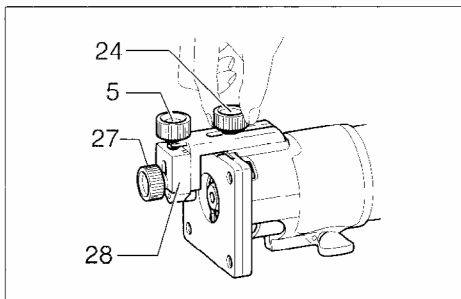
14



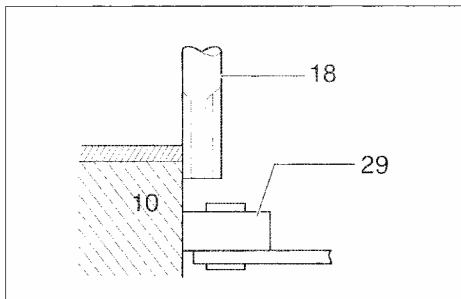
15



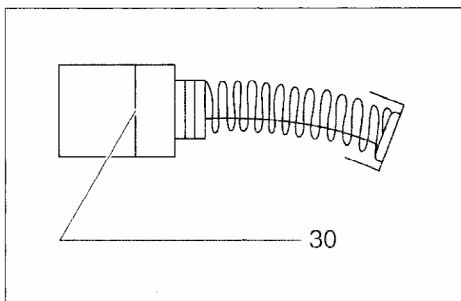
16



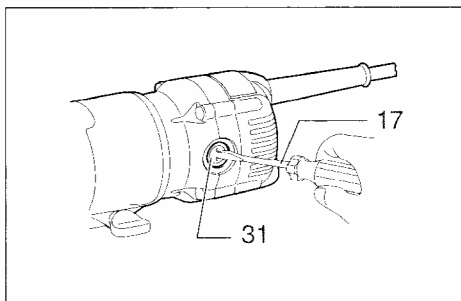
17



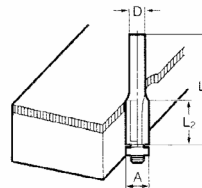
18



19

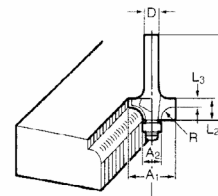


20



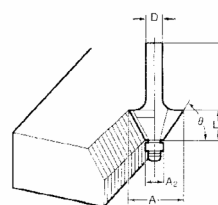
Lícovací frézka s náběhovým kuličkovým ložiskem

	D	A	L ₁	L ₂	mm
10	6	10	50	20	
10E	1/4"				



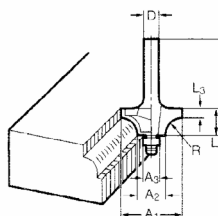
Frézka na oblé hrany s náběhovým kuličkovým ložiskem

	D	A ₁	A ₂	L ₁	L ₂	L ₃	R	mm
1	6	15	8	37	7	3.5	3	
1E	1/4"							
2	6	21	8	40	10	3.5	6	
2E	1/4"							



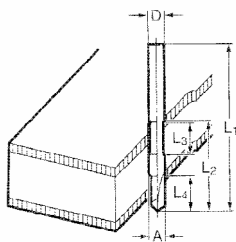
Frézka na úhlové hrany s náběhovým kuličkovým ložiskem

	D	A ₁	A ₂	L ₁	L ₂	8	mm
45°	6	26	8	42	12	45°	
45°E	1/4"						
60°	6	20	8	41	11	60°	
60°E	1/4"						



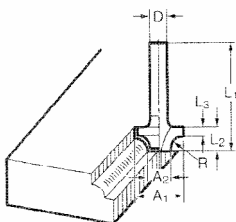
Frézka na oblé hrany s náběhovým kuličkovým ložiskem

	D	A ₁	A ₂	A ₃	L ₁	L ₂	L ₃	R	mm
2	6	20	12	8	40	10	5.5	4	
2E	1/4"								
3	6	26	12	8	42	12	4.5	7	
3E	1/4"								



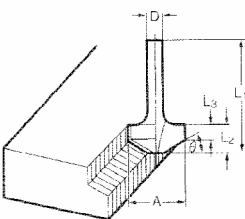
Dvojitá líčovací frézka

	D	A	L ₁	L ₂	L ₃	L ₄
	6	6	70	40	12	14
6E	1/4"	6	70	40	12	14



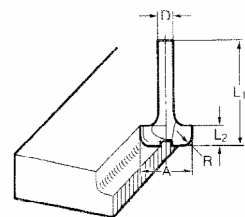
Frézka na oblé hrany

	D	A ₁	A ₂	L ₁	L ₂	L ₃	R
8R	6	25	9	48	13	5	8
8RE	1/4"	25	9	48	13	5	8
4R	6	20	8	45	10	4	4
4RE	1/4"	20	8	45	10	4	4



Frézka na úhlové hrany

	D	A	L ₁	L ₂	L ₃	θ
30°	6	23	46	11	6	30°
30°E	1/4"	23	46	11	6	30°
45°	6	20	50	13	5	45°
45°E	1/4"	20	50	13	5	45°
60°	6	20	46	14	2	60°
60°E	1/4"	20	46	14	2	60°



Frézka na oblé hrany

	D	A	L ₁	L ₂	R
4R	6	20	43	8	4
4RE	1/4"	20	43	8	4
8R	6	25	48	13	8
8RE	1/4"	25	48	13	8

Symbols

Dále jsou uvedeny symboly, které se používají pro tento stroj. Před použitím stroje si buďte jisti, že rozumíte jejich významu.

Přečtěte si návod k obsluze

Dvojitá izolace

Vysvětlivky k obrázkům

- | | | |
|-----------------------------------|---|------------------------------|
| 1. Stůl frézky | 12. Směr otáčení frézy | 23. Šroub s křídlovou hlavou |
| 2. Stupnice pro nastavení hloubky | 13. Pohled na pracovní oblast shora | 24. Upínací šroub (A) |
| 3. Výška frézování | 14. Paralelní doraz | 25. Vrtání (střed kruhu) |
| 4. Matice s kolíkovou rukojetí | 15. Ochrana proti klouzání | 26. Hřebík |
| 5. Regulační šroub | 16. Šrouby | 27. Upínací šroub (B) |
| 6. Vypínač | 17. Šroubovák | 28. Vodicí kladka |
| 7. Povolení | 18. Frézka | 29. Náběhový váleček |
| 8. Utažení | 19. Šablona | 30. Mez opotřebení |
| 9. Držení | 20. Vodicí pouzdro | 31. Krytka držáku kartáčů |
| 10. Obrábek | 21. Šroub s plochou kulovou hlavou a čtyřhranem | |
| 11. Směr posuvu | 22. Vodicí držák | |

TECHNICKÉ PODMÍNKY

Model	3709
Upnutí nástroje	6 mm nebo 1/4"
Otáčky bez zátěže (min ⁻¹)	30 000
Celková délka	199 mm
Čistá hmotnost	1,5 kg
Třída bezpečnosti	II

Vzhledem k pokračujícímu programu výzkumu a vývoje se technické podmínky zde uvedené mohou měnit bez předběžného oznámení.

Poznámka

Technické podmínky se mohou v různých zemích lišit.

Jen pro země EU

Elektrické přístroje nevyhazujte do domovního odpadu!

Podle evropské směrnice 2002/96/ES o likvidaci elektrických a elektronických přístrojů a konverze do národního práva musí být opotřebované elektrické přístroje shromažďovány odděleně a zavezeny k opětovnému zhodnocení.

BEZPEČNOSTNÍ POKYNY

Výstraha!

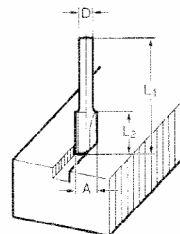
Při používání elektrických strojů je nezbytné dodržovat základní bezpečnostní opatření, aby se snížilo riziko požáru, elektrického úderu, zranění osob, atd.

Před tím, než začnete pracovat s tímto strojem, přečtěte si a dodržujte tyto pokyny.

K zajištění bezpečné práce:

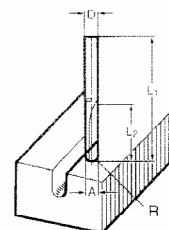
- 1. Udržujte pracoviště v čistotě**
Nepořádek na pracovišti a na pracovních stolech může způsobit zranění.
- 2. Zvažujte pracovní prostředí**
Nevystavujte elektrické stroje působení vlivům deště. Nepoužívejte elektrické stroje na vlhkých a mokrych místech. Zajistěte, aby pracovní prostor byl dobře osvětlen. Nepoužívejte elektrické stroje v místech, kde se nachází zápalné tekutiny a plyny.
- 3. Chraňte se před elektrickým úderem**
Zabraňte styku lidského těla s uzemněnými povrchy (tj. potrubím, radiátory, chladničkami).
- 4. Nedovoľte dětem přístup ke strojům**
Nepřipusťte, aby se cizí osoby a zejména děti dostaly do styku se strojem nebo prodlužovací šňůrou. Všechny cizí osoby se musí zdržovat v bezpečné vzdálenosti od pracovního místa.
- 5. Skladování strojů**
Nejsou-li stroje v provozu, musí se skladovat na suchých, výše položených, zamykatelných místech mimo dosah dětí.
- 6. Nevývíjejte tlak na stroj**
Stroj provede práci lépe a bezpečněji, bude-li se používat stanoveným způsobem.
- 7. Používejte správný stroj**
Nesnažte se používat malé stroje nebo příslušenství k provádění úkonů určených pro výkonnější stroje. Nepoužívejte stroje k pracím, pro které nejsou určeny na příklad nepoužívejte kotoučovou pilu k řezání větví nebo kmenů stromů.
- 8. Správně se oblékejte**
Neoblékejte si volný oděv, nenoste šperky nebo bižuterii. Mohly by být zachyceny pohyblivými částmi stroje. Při práci ve venkovním prostředí doporučujeme používat pryžové rukavice a protiskluzovou obuv. Používejte ochrannou pokrývku na dlouhé vlasy.
- 9. Používejte ochranné brýle**
Při řezání v prašném prostředí používejte obličejovou nebo protiprachovou masku.
- 10. Připojte zařízení na odstraňování prachu**
Jsou-li stroje opatřeny zařízením na odstraňování nebo shromažďování prachu, zabezpečte, aby byla připojena a správně používána.
- 11. Nakládejte šetrně s přívodní šňůrou**
Nepřenášejte stroj za přívodní šňůru nebo za ní netahejte při vytahování ze zásuvky. Nepoužívejte přívodní šňůru v blízkosti zdroje tepla, v blízkosti oleje nebo ostrých hran.
- 12. Zabezpečte obráběný kus**
K držení obráběného kusu používejte svorky nebo svěrák. Je to bezpečnější než držet obráběný kus v ruce a zároveň to umožňuje používat obě ruce k držení stroje.
- 13. Při práci se nepředklánějte**
Vždy si zajistěte pevnou půdu pod nohama a udržujte rovnováhu.
- 14. Věnujte náležitou péči údržbě**
K zajištění lepší a bezpečnější činnosti udržujte příslušenství stroje ostré a v čistém stavu. Dodržujte pokyny pro mazání a výměnu příslušenství. Pravidelně prohlížejte přívodní šňůry stroje a pokud jsou poškozeny, nechte je opravit nebo vyměnit v autorizovaných servisních

Frézka



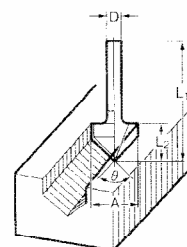
Drážkovací frézka

	D	A	L ₁	L ₂	mm
20	6	20	50	15	
20E	1/4"				
8	6	8	50	18	
8E	1/4"				
6	6	6	50	18	
6E	1/4"				



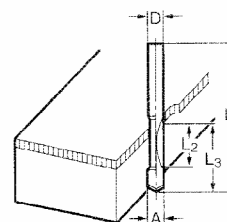
U-drážkovací frézka

	D	A	L ₁	L ₂	R	mm
6	6	6	60	28	3	
6E	1/4"					



V-drážkovací frézka

	D	A	L ₁	L ₂	θ	mm
20	6	20	50	15	90°	
20E	1/4"					



Lícovací frézka

	D	A	L ₁	L ₂	L ₃	mm
6	6	6	60	18	28	
6E	1/4"					

PŘÍSLUŠENSTVÍ

POZOR

- Následující části příslušenství nebo zařízení jsou doporučeny pro použití s přístrojem Makita, jež je popsán v tomto návodu. Používání jiných částí příslušenství nebo zařízení může představovat nebezpečí poranění. Části příslušenství nebo zařízení používejte jen k určenému účelu.
- Potřebujete-li další informace ohledně těchto částí příslušenství, obraťte se prosím na váš zákaznický servis Makita.

střediscích. Pravidelně prohlížejte prodlužovací šňůry a vyměňte je, pokud jsou poškozeny. Držadla strojů udržujte v suchém a čistém stavu bez zbytků oleje a mazacích tuků.

15. Stroje odpojte od zdroje napájení

V době, kdy není stroj v provozu, dále před prováděním servisu, jakož i při výměně příslušenství (jako např. vrtáků, řezacích lišt, sekacích lišt apod.) stroj odpojte od zdroje napájení.

16. Odstraňte seřizovací klíče

Zvykněte si na to, že před spuštěním stroje vždy zkontrolujete, zda jsou seřizovací přípravky a klíče odstraněny.

17. Zabraňte nechtěnému spuštění

Nepřenášejte stroj připojený ke zdroji napájení s prstem na spoušti. Přesvědčte se, zda vypínač stroje, který se bude připojovat ke zdroji napájení, je v poloze „OFF“ (vypnuto).

18. Prodlužovací kabely při venkovním užití

Při venkovním užívání stroje používejte pouze takové prodlužovací kabely, které jsou pro takový účel určeny a patřičně označeny.

19. Buďte vždy ve střehu

Buďte si vždy vědomi toho, co děláte. Používejte zdravý rozum. Nepracujte se strojem, jste-li unaveni.

20. Kontrolujte, zda díly nejsou poškozeny

Před dalším použitím stroje vždy zkontrolujte, zda kryty nebo jiné díly, které jsou poškozeny, budou správně pracovat a plnit svou stanovenou funkci. Zkontrolujte, zda jsou pohyblivé části navzájem správně nastaveny, zda nejsou některé díly prasklé nebo zlomené a zkontrolujte i další podmínky, které by mohly ovlivnit funkci stroje. Poškozené kryty a jiné díly se musí řádně opravit nebo vyměnit v autorizovaném servisním středisku, pokud není stanoveno jinak v „Návodu k obsluze“. Vadné spínače a přepínače nechejte opravit v autorizovaném servisním středisku. Nepoužívejte stroj, jehož vypínač správně nezapíná nebo nevypíná.

21. Výstraha

Použití jiného příslušenství nebo přídavného zařízení než toho, které je doporučeno v tomto „Návodu k obsluze“ nebo v katalogu, může vyvolat riziko zranění osob.

22. Nechejte stroj opravit odborníkem

Tento elektrický spotřebič odpovídá ustanovením uvedených v příslušných bezpečnostních předpisech. Opravy elektrických spotřebičů smí provádět pouze odborníci. Jinak by mohlo vzniknout vážné nebezpečí pro uživatele.

DODATEČNÁ BEZPEČNOSTNÍ PRAVIDLA

1. Provádíte-li práci, při které mohou být navrtány skryté kabely nebo kontaktován vlastní kabel, držte přístroj jen za izolované úchopové plochy. Při kontaktu s vodivým kabelem budou rovněž i odizolované kovové části přístroje vodivé, takže uživatel může být zasažen elektrickým proudem.
2. Při delším frézování noste ochranu sluchu.
3. S frézku zacházejte opatrně.
4. Před použitím pečlivě zkontrolujte frézku, zda nemá trhliny nebo není poškozená. Prasklou nebo poškozenou frézku ihned vyměňte.
5. Pozor na eventuálně se vyskytující hřebíky nebo cizí tělesa. Před zahájením práce si prohlédněte obrobek, zda tam nejsou cizí tělesa, a popřípadě je odstraňte.
6. Frézku pevně držte oběma rukama.
7. Při práci mějte ruce mimo dosah rotujících částí stroje.
8. Přístroj nezapínejte, pokud se frézka dotýká obrobku.
9. Před nasazením na zpracováváný obrobek nechte frézku po nějakou dobu běžet bez zatížení.
Dojde-li k vibracím nebo nepravdělnému běhu, zkontrolujte, zda byla frézka správně nasazena nebo zda není poškozena.
10. Dbejte na směr otáčení a posuvu.
11. Je-li přístroj zapnutý, nedávejte jej z rukou. Přístroj používejte jen k ruční práci.
12. Frézku z obrobku sejmout až po vypnutí přístroje a zastavení frézky.
13. Bezprostředně po použití se frézky nedotýkejte; může být velmi horká a tak způsobit popáleniny kůže.
14. Elektrický kabel vždy vedte za přístrojem.
15. Plastové díly přístroje nesmí přijít do kontaktu s rozpouštědly, benzinem nebo olejem. Tím by mohlo dojít k trhlinám nebo zkřehnutí.
16. Dbejte na to, že mohou být používány jen frézky, které mají správný průměr dřívku a jsou vhodné pro otáčky přístroje.

DODRŽUJTE TYTO POKYNY.

ÚDRŽBA

POZOR

- Před prováděním kontroly nebo údržby vždy myslíte na to, zda je přístroj vypnutý a odpojený ze sítě.

Výměna uhlíkových kartáčů

Uhlíkové kartáče musíte pravidelně vyjímat a kontrolovat. Je-li dosaženo meze opotřebování, musíte je vyměnit. Uhlíkové kartáče udržujte v čistotě, aby se mohly bez překážky pohybovat v držácích. Oba uhlíkové kartáče byste měli vyměnit současně. Používejte jen identické uhlíkové kartáče. (obr. 19)

Šroubovákem vyšroubujte krytky uhlíkových kartáčů. Opotřebované uhlíkové kartáče vyjměte, nasadte nové, a pak zase zašroubujte krytky uhlíkových kartáčů. (obr. 20)

K zajištění BEZPEČNOSTI a SPOLEHLIVOSTI tohoto výrobku by měly opravy a jiné údržbářské nebo seřizovací práce provádět jen smluvní dílny firmy Makita nebo zákaznická servisní centra Makita, a to výhradně jen za použití originálních náhradních dílů Makita.

Paralelní doraz k frézování zaoblení od 70 do 121 mm podle obr. 13, k frézování zaoblení od 121 do 221 mm podle obr. 14, smontujte s držákem vedení.

UPOZORNĚNÍ

– Na základě konstrukce nemohou frézovány poloměry 172 mm a 186 mm.

Do středu kruhu vložte trn (hřebík/šroub, atd.) s max. průměrem 6 mm. Paralelní doraz nasadte otvorem na trn a proveďte pravotočivé frézování obrobku. (obr. 15)

K opracování hran může být vodícím válečkem kopírována vnější kontura obrobku. (obr. 16)

Na stůl frézky namontujte válečkové vedení a utáhněte upínací šroub (A). Uvolněte upínací šroub (B) a náběhový váleček regulačním šroubem (1 mm na otáčku) nastavte na požadovanou vzdálenost frézování. Nastavení zajistíte upínacím šroubem (B). (obr. 17)

Při frézování dbejte na úhlově přesnou polohu přístroje na obrobku. (obr. 18)

POPIS FUNKCE

POZOR

- Před každým seřízením nebo kontrolou funkce přístroje se vždy přesvědčte, že je přístroj vypnutý a odpojený ze sítě.

Nastavení hloubky frézování (obr. 1)

K nastavení hloubky frézování uvolněte matici s kolíkovou rukojetí a základní desku přestavte otáčením regulačního šroubu podle přání nahoru nebo dolů. Po nastavení matice s kolíkovou rukojetí pevně utáhněte, aby byla základní deska zajištěna.

Ovládání spínače (obr. 2)

K zapnutí přístroje posuňte spínač do polohy I (ZAP.).

K vypnutí přístroje posuňte spínač do polohy 0 (VYP.).

MONTÁŽ

POZOR

- Před zahájením práce na přístroji se vždy přesvědčte, že je přístroj vypnutý a odpojený ze sítě.

Montáž popř. demontáž fréz (obr. 3)

POZOR

- Použijte jen dodaný jednostranný klíč.

Frézu až na doraz nasuňte do upínacích kleští a dodanými stranovými klíči pevně utáhněte matice upínacích kleští.

Při demontáži frézky postupujte v opačném pořadí.

OBSLUHA

Frézku nasadte na opracovávaný obrobek bez toho, že by se obrobku dotýkala. Frézku zapněte a počkejte, až přístroj dosáhne plných otáček. Frézku posouvejte po povrchu obrobku dopředu, stůl frézky by přitom měl být v pravém úhlu k obrobku.

Při opracovávání hran se musí obrobek nacházet vpravo od frézky, viděno ze směru posuvu. (obr. 4)

UPOZORNĚNÍ

- Příliš velký posuv (úběr třísek) snižuje kvalitu zpracování a přetěžuje motor popř. frézku. Příliš malý posuv může vést ke známám výpalu na obrobku a nepřesnému výsledku. Správná rychlost posuvu je závislá na materiálu, průměru frézky a hloubce frézování; doporučuje se, abyste před finálním pracovním postupem provedli zkušební frézování na podobném zmetkovém kusu a tak mohli ověřit nastavení a kvalitu frézování.
- Použijte přístroj s úhlovým dorazem namontovaným vpravo (viděno ve směru posuvu), paralelním dorazem nebo válečkovým vedením. (obr. 5)

POZOR

- Frézování s vysokým úběrem materiálu může vést k přetížení motoru a zhoršení manipulace s frézku. Hloubka při frézování drážek by u jednoho pracovního postupu neměla činit více než 3 mm; u větších hloubek frézování byste měli frézování provádět v rámci dvou nebo tří pracovních postupů se zvětšující se hloubkou frézování.

Vodící pouzdro

Vodící pouzdro dovoluje použít šablony. (obr. 6)

Odstraňte odlučovač třísek.

K vyjmutí ochrany proti skluzu uvolněte šrouby. Vodící pouzdro nasadte do frézovacího stolu a poté na stejné místo namontujte ochranu proti skluzu a šrouby pevně utáhněte. (obr. 7)

Na obrobek upevněte šablonu. Frézku nasadte na šablonu a vedte ji tak, aby se vodící pouzdro pohybovalo podél vodící hrany šablony. (obr. 8)

UPOZORNĚNÍ

- Přesah šablony (X) vyplývá z vnějšího průměru vodícího pouzdra a průměru frézky, viz následující výpočet:

vnější průměr vodícího pouzdra – průměr frézky

přesah šablony (X) = 2

Paralelní doraz (příslušenství)

K fazetování a drážkování také můžete použít paralelní doraz. (obr. 9)

Vodící desku za pomoci šroubu a křídlaté matice upevněte na přímé vedení. (obr. 10)

Odstraňte odlučovač třísek.

Přímé vedení upevněte upínacím šroubem (A).

Uvolněte křídlatou matici na přímém vedení a nastavte vzdálenost mezi frézku a přímým vedením. V požadované vzdálenosti utáhněte křídlatou matici. Při frézování vedte paralelní doraz rovinně po ploše obrobku. (obr. 11)

Pokud by byla frézovací vzdálenost větší než možnosti nastavení paralelního dorazu, použijte pomocný doraz (rovná čtyřhranná trubka, prkno atd.), který na obrobek upevníte pomocí dvou svěráků apod. Směr posuvu frézky je na obr. 12 vyznačen šipkou.

Frézování zaoblování

Následující min. a max. rozměry platí od středu kruhu do středu frézky:

Min.: 70 mm

Max.: 221 mm