

# concept

**Fritéza**

**Fritéza**

**Frytkownica**

**Olajsütő**

**Friteris**

**Fryer**

**Fritteuse**

**Friteuse**

**Friggitrice elettrica**

**Freidora**

**Friteuză**



**FR1010**

CZ

SK

PL

HU

LV

EN

DE

FR

IT

ES

RO

### Poděkování

Děkujeme Vám, že jste si zakoupili výrobek značky Concept, a přejeme Vám, abyste byli s naším výrobkem spokojeni po celou dobu jeho používání.

Před prvním použitím prostudujte pozorně celý návod k obsluze a potom si jej uschovejte. Zajistěte, aby i ostatní osoby, které budou s výrobkem manipulovat, byly seznámeny s tímto návodem.

Technické parametry	
Napětí	220-240 V~50-60 Hz
Příkon	1800 W
Kapacita	2,5 l
Nastavitelná teplota	130-190 °C
Časovač	5-30 min



Pozor!  
Horký povrch

### DŮLEŽITÉ

Před připojením do elektrické sítě zajistěte vizuální kontrolu, zda je jednotka neporušená a během přepravy nedošlo k žádnému poškození.

### DŮLEŽITÁ BEZPEČNOSTNÍ UPOZORNĚNÍ

- Nepoužívejte spotřebič jinak, než je popsáno v tomto návodu.
- Před prvním použitím odstraňte ze spotřebiče všechny obaly a marketingové materiály.
- Ověřte, zda připojované napětí odpovídá hodnotám na typovém štítku výrobku.
- Spotřebič umístěte pouze na stabilní povrch stranou od jiných zdrojů tepla.
- Při vypořádání spotřebiče ze zásuvky elektrického napětí nikdy netahejte za přívodní kabel, ale uchopte zástrčku a tahem ji vypojte.
- Nedovolte dětem a nesvéprávným osobám se spotřebičem manipulovat, používejte ho mimo jejich dosahu.
- Osoby se sníženou pohybovou schopností, se sníženým smyslovým vnímáním, s nedostatečnou duševní způsobilostí nebo osoby neseznámené s obsluhou musí používat spotřebič jen pod dozorem zodpovědné seznámené osoby.
- Dbejte zvýšené opatrnosti, pokud je spotřebič používán v blízkosti dětí.
- Nedovolte, aby byl spotřebič používán jako hračka.
- Nikdy nestrkejte prsty, tužky ani jiné předměty skrz mřížku výstupu vzduchu.
- Nezakrývejte spotřebič.

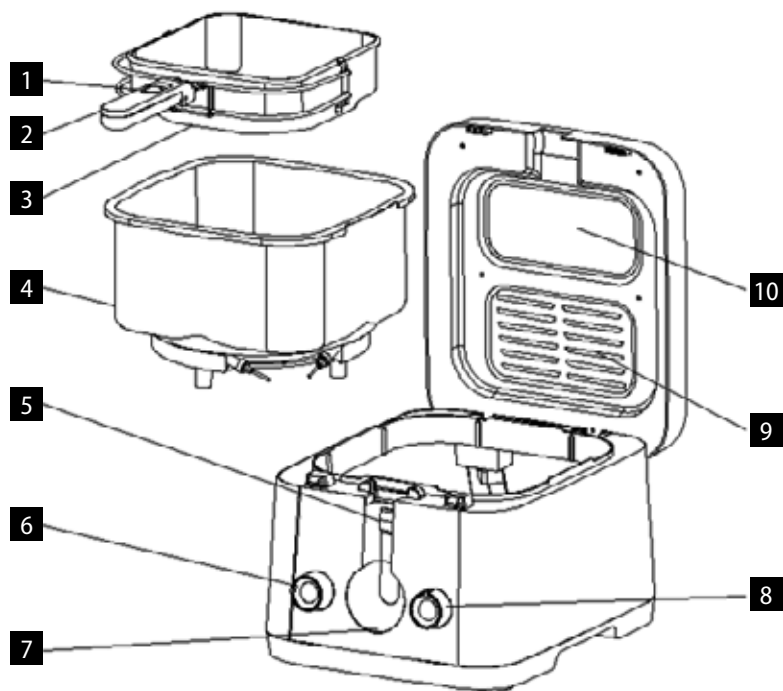
- **Před montáží nebo demontáží spotřebiče vypojte přívodní kabel ze zásuvky elektrického napětí.**
- **Před čištěním a po použití spotřebič vypněte a vypojte ze zásuvky elektrického napětí.**
- Udržujte spotřebič v čistotě, nedovolte, aby cizí tělesa pronikla do otvorů mřížek. Mohla by způsobit vážné zranění, zkrat, poškodit spotřebič nebo způsobit požár.
- Nepoužívejte spotřebič s poškozeným přívodním kabelem či zástrčkou, nechte závadu neprodleně odstranit autorizovaným servisním střediskem.
- Nepoužívejte spotřebič, pokud nepracuje správně, byl-li upuštěn, poškozen nebo namočen do kapaliny. Dejte ho přezkoušet a opravit autorizovaným servisním střediskem.
- Spotřebič je vhodný pouze pro použití v domácnosti, není určen pro komerční použití.
- Nesahejte na spotřebič vlhkýma nebo mokřýma rukama.
- **Neponořujte přívodní kabel, zástrčku nebo spotřebič do vody ani do jiné kapaliny.**
- Neopravujte spotřebič sami. Obráťte se na autorizovaný servis.
- Tento spotřebič mohou používat děti ve věku 8 let a starší a osoby se sníženými fyzickými či mentálními schopnostmi nebo nedostatkem zkušeností a znalostí, pokud jsou pod dozorem nebo byly poučeny o používání spotřebiče bezpečným způsobem a rozumí případným nebezpečím. Čištění a údržbu prováděnou uživatelem nesmějí provádět děti, pokud nejsou starší 8 let a pod dozorem. Děti mladší 8 let se musí držet mimo dosah spotřebiče a jeho přívodu. Děti si se spotřebičem nesmějí hrát.
- Nedotýkejte se horkých povrchů
- Nenechávejte přívodní kabel volně viset přes hranu stolu nebo kuchyňskou linku. Nenechávejte přívodní kabel dotýkat se horkých povrchů.
- Neumísťujte spotřebič do blízkosti plynového nebo elektrického hořáku.
- **UPOZORNĚNÍ:** Povrchy spotřebiče mohou být velice horké. Uchopujte spotřebič pouze za držadlo a používejte ochranné pomůcky jako je např. kuchyňská rukavice.
- Věnujte zvýšenou pozornost, aby se do spotřebiče nedostala voda ani jiná tekutina. Mohlo by dojít k úrazu elektrickým proudem.
- Ingredience vkládejte vždy do koše spotřebiče, aby se zabránilo jejich styku s topným tělesem.

- Nikdy se během provozu nebo hned po vypnutí nedotýkejte vnitřních ploch spotřebiče. Nechte spotřebič dostatečně vychladnout.
- Nezapojujte a neovládejte spotřebič s mokřýma rukama.
- Během smažení horkým vzduchem, se uvolňuje horká pára přes výstupní otvory vzduchu, udržujte vaše ruce a obličej v bezpečné vzdálenosti od vodní páry ze vzduchových výstupních otvorů.
- Pokud během provozu uvidíte tmavý kouř vystupující ze spotřebiče, okamžitě jej vypněte a kontaktujte autorizovaný servis.
- Před čištěním nechte spotřebič alespoň 30 minut vychladnout.

**Nedodržíte-li pokyny výrobce, nemůže být případná oprava uznána jako záruční.**

## POPIS VÝROBKU

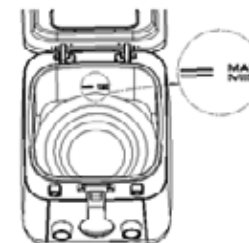
- 1 Rukojeť s posuvným tlačítkem
- 2 Ukotvení koše
- 3 Fritovací koš
- 4 Fritovací nádoba
- 5 Otevírací tlačítko
- 6 Otočné ovládání pro nastavení teploty
- 7 Světelná kontrolka
- 8 Otočné ovládání pro výběr času a zapnutí spotřebiče
- 9 Filtr
- 10 Průzor víka



## PŘED PRVNÍM POUŽITÍM

- Odstraňte ze spotřebiče veškeré obalové materiály.
- Odstraňte ze spotřebiče všechny štítky a nálepky.
- Fritovací koš (3) a fritovací nádobu (4) umyjte horkou vodou (pozn.: fritovací koš (3) lze mýt v myčce na nádobí).
- Důkladně vytřete hadříkem spotřebič zevnitř i zevnitř.

**Upozornění:** Vždy používejte takové množství oleje, aby hladina sahala mezi MINimální a MAXimální úroveň, jinak by mohlo dojít k poškození přístroje (Obr. 1).



Obr. 1

## PŘÍPRAVA K POUŽITÍ

- Umístěte spotřebič na rovný a stabilní povrch (nestavte spotřebič na hořlavý povrch).
- Umístěte fritovací koš (3) do fritovací nádoby (4).

## NÁVOD K OBSLUZE

- Spotřebič postavte na suché a rovné místo.
- Stisknutím rukojeti (1) ve spodní části otevřete víko spotřebiče (Obr. 2).
- Vyjměte fritovací koš (3) z fritovací nádoby (4).
- Do fritovací nádoby (4) nalijte 2-2,5 l oleje, aby hladina sahala mezi rysky MIN a MAX a spotřebič zavřete.
- Připojte přírodní kabel do zásuvky elektrického napětí.
- Zvolte požadovanou teplotu (6) a otočné ovládání (8) nastavte do pozice ON.
- Rozsvítí se světelná kontrolka (7) a dochází k rozpálení oleje. Jakmile je olej rozpálen na požadovanou teplotu, kontrolka zhasne.
- Do fritovacího koše (3) vložte přiměřené množství suchých potravin, opatrně otevřete víko spotřebiče a umístěte fritovací koš. Zavřete víko spotřebiče.
- Pomocí posuvného tlačítka na rukojeti (1) ponořte fritovací koš do oleje. A zvolte dobu fritování otočením ovládání pro výběr času (8).
- Po skončení fritování se ozve zvukový signál, pomocí posuvného tlačítka na rukojeti vyjměte fritovací koš z oleje a až poté otevřete víko spotřebiče.

**Pozn.:** Pracujte s rozpáleným olejem, vždy postupujte velmi opatrně!

## TIPY

- Pokud budete fritovat více druhů potravin, začněte s potravinou, která pro fritování potřebuje nejnižší teplotu.
- Nepřeplňujte fritovací koš, mohlo by dojít k velkému snížení teploty oleje a výsledek fritování by nemusel být optimální.
- Používejte vždy kvalitní rostlinné oleje. Doporučujeme měnit olej nejdříve po šestém použití spotřebiče (nebo po 2 týdnech skladování).



Obr. 2

## POTRAVINY K FRITOVÁNÍ

Potraviny	Teplota	Hmotnost (gramy)	Přibližný čas (minuty)
Krevety	130	300	3~5
Cibule	140	200	3~4
Houby	140	250	6~8
Ryby	150	350	5~6
Ryby v těstíčku	150	350	6~8
Řízek	170	350	7~10
Kuřecí kousky	180	500	7~10
Tenké hranolky	190	600	8~10
Silné hranolky	190	700	10~12

## ČIŠTĚNÍ A ÚDRŽBA

**Nepoužívejte drsné a agresivní prostředky, jako jsou: ostré předměty, škrabky, chemická rozpouštědla, ředidla apod.**

- Před čištěním vždy odpojte přívodní kabel ze zásuvky elektrického napětí. Nikdy neponořujte spotřebič nebo topné těleso do vody nebo jiné kapaliny!
- Před čištěním nechte spotřebič zcela vychladnout.
- Vnější povrch spotřebiče otřete vlhkým hadříkem.
- Po každém použití spotřebiče doporučujeme vychladlý olej přefiltrovat přes husté síto či tkaninu k odstranění zbytků jídla.
- Olej, který chcete znovu použít, uchovávejte v uzavřené nádobě.
- Po vylití oleje, vytřete fritovací nádobu savým papírem.
- Fritovací nádobu i fritovací koš umyjte v teplé vodě s přídavkem saponátu.
- Vyjměte filtr (Obr. 3) a umyjte ho v teplé vodě se saponátem, nakonec propláchněte čistou vodou.



Obr. 3

## SERVIS

Údržbu rozsáhlejšího charakteru nebo opravu, která vyžaduje zásah do vnitřních částí výrobku, musí provést kvalifikovaný odborník nebo servis.

## OCHRANA ŽIVOTNÍHO PROSTŘEDÍ

- Preferujte recyklaci obalových materiálů a starých spotřebičů.
- Krabice od spotřebiče může být dána do sběru tříděného odpadu.
- Plastové sáčky z polyetylénu (PE) odevzdejte do sběrného materiálu k recyklaci.

### Recyklace spotřebiče na konci jeho životnosti:



Tento spotřebič je označen v souladu s Evropskou směrnicí 2012/19/EU o elektrickém odpadu a elektrických zařízeních (WEEE). Symbol na výrobku nebo jeho balení udává, že tento výrobek nepatří do domácího odpadu. Je nutné odvést ho do sběrného místa pro recyklaci elektrického a elektronického zařízení. Zajištěním správné likvidace tohoto výrobku pomůžete zabránit negativním důsledkům pro životní prostředí a lidské zdraví, které by jinak byly způsobeny nevhodnou likvidací tohoto výrobku. Likvidace musí být provedena v souladu s předpisy pro nakládání s odpady. Podrobnější informace o recyklaci tohoto výrobku zjistíte u příslušného místního úřadu, služby pro likvidaci domovního odpadu nebo v obchodě, kde jste výrobek zakoupili.



Tento výrobek splňuje veškeré základní požadavky směrnic EU, které se na něj vztahují.

Změny v textu, designu a technických specifikacích se mohou měnit bez předchozího upozornění a vyhrazujeme si právo na jejich změnu.

### Podakovanie

Ďakujeme vám, že ste sa rozhodli kúpiť si výrobok značky Concept a prajeme vám, aby ste boli s naším výrobkom spokojní po celý čas jeho používania.

Pred prvým použitím si prosím pozorne preštudujte celý návod na obsluhu a dobre ho odložte. Zabezpečte, aby všetci, ktorí budú tento výrobok používať, boli oboznámení s týmto návodom.

Technické parametre	
Napätie	220-240 V~50-60 Hz
Príkion	1800 W
Kapacita	2,5 l
Nastaviteľná teplota	130-190 °C
Časovač	5-30 min



Pozor!  
Horúci povrch

### DÔLEŽITÉ

Pred pripojením do elektrickej siete zaistite vizuálnu kontrolu, či je jednotka neporušená a pri preprave nedošlo k žiadnemu poškodeniu.

### DÔLEŽITÉ BEZPEČNOSTNÉ UPOZORNENIA

- Nepoužívajte spotrebič inak, než je uvedené v tomto návode.
- Pred prvým použitím odstráňte zo spotrebiča všetky obaly a marketingové materiály.
- Overte, či pripájané napätie zodpovedá hodnotám na typovom štítku prístroja.
- Spotrebič umiestnite zásadne na stabilný povrch bokom od iných zdrojov tepla.
- Pri odpájaní prístroja zo zásuvky elektrického napätia nikdy neťahajte za prívodný kábel, ale uchopte zástrčku a ťahom prístroj odpojte.
- Nedovoľte deťom a nesvojprávnym osobám manipulovať so spotrebičom a používajte ho iba mimo ich dosahu.
- Osoby so zníženými pohybovými schopnosťami, zníženým zmyslovým vnímaním, nedostatočne duševne spôsobilí a osoby neoboznámené s obsluhou môžu spotrebič používať len za dozoru zodpovednej osoby oboznámenej s jeho obsluhou.
- Dbajte na zvýšenú opatrnosť, ak sa spotrebič používa v blízkosti detí.
- Nedovoľte, aby sa prístroj používal ako hračka.
- Nikdy nestrkajte prsty, ceruzky ani iné predmety cez mriežku výstupu vzduchu.
- Nezakrývajte spotrebič.

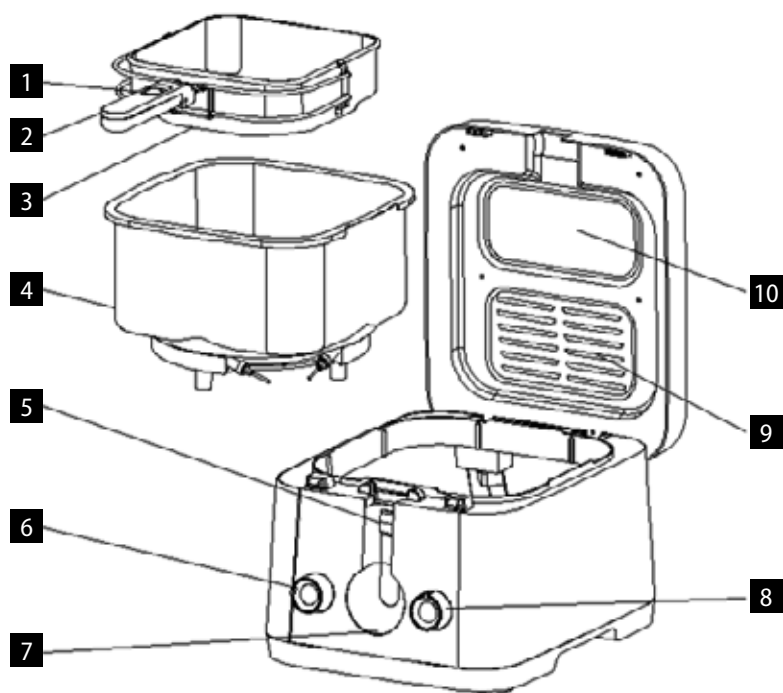
- **Pred montážou a demontážou spotrebiča odpojte prívodný kábel zo zásuvky elektrického napätia.**
- **Pred čistením a po použití spotrebičov vypnite a vypojte zo zásuvky elektrického napätia.**
- Spotrebič udržiajte v čistote, nedovoľte, aby cudzie telesá vnikli do otvorov mriežok. Mohli by spôsobiť vážne zranenie, skrat, poškodiť spotrebič alebo spôsobiť požiar.
- Nepoužívajte spotrebič, ak má poškodený prívodný kábel alebo ak je poškodená zástrčka, poruchu dajte ihneď odstrániť autorizovanému servisu.
- Spotrebič nepoužívajte, ak nepracuje správne, ak spadol na zem, je poškodený alebo bol namočený do kvapaliny. Dajte ho preskúšať a opraviť do autorizovaného servisu.
- Spotrebič sa odporúča len na použitie v domácnosti, nie je určený na komerčné použitie.
- Nesiahajte na prístroj vlhkými alebo mokrými rukami.
- **Prívodný kábel ani zástrčku neponárajte do vody ani do inej kvapaliny.**
- Spotrebič neopravujte sami. Obráťte sa na autorizovaný servis.
- Tento spotrebič môžu používať deti od 8 rokov veku a osoby so zníženými fyzickými či mentálnymi schopnosťami alebo nedostatkom skúseností a znalostí, ak majú nad sebou dozor alebo boli poučené o používaní spotrebiča bezpečným spôsobom a rozumejú prípadnému nebezpečenstvu. Domáce čistenie a údržbu nesmú robiť deti, ak nedosiahli 8 rokov a nemajú nad sebou dozor. Deti do 8 rokov veku sa nesmú zdržiavať v dosahu spotrebiča ani jeho prívodu. Deti sa so spotrebičom nesmú hrať.
- Nedotýkajte sa horúceho povrchu.
- Prívodný kábel nenechávajte voľne visieť cez hranu stola alebo kuchynskú linku. Prívodný kábel nenechávajte dotýkať sa horúceho povrchu.
- Spotrebič neumiestňujte do blízkosti plynového alebo elektrického horáka.
- **UPOZORNENIE:** Povrch spotrebiča môže byť veľmi horúci. Spotrebič držte iba za držadlo a používajte ochranné pomôcky, napr. kuchynské rukavice.
- Venujte zvýšenú pozornosť, aby sa do spotrebiča nedostala voda alebo iná tekutina. Mohlo by dôjsť k úrazu elektrickým prúdom.

- Ingrediencie vkladajte vždy do koša spotrebiča, aby sa zabránilo ich kontaktu s výhrevným telesom.
- Nikdy sa počas činnosti alebo hneď po vypnutí nedotýkajte vnútorných plôch spotrebiča. Spotrebič nechajte dostatočne vychladnúť.
- Spotrebič nezapájajte a neovládajte mokrými rukami.
- Pri vyprázaní horúcim vzduchom sa uvoľňuje horúca para cez výstupné otvory vzduchu, preto majte ruky a tvár v bezpečnej vzdialenosti od vodnej pary zo vzduchových výstupných otvorov.
- Ak počas činnosti uvidíte tmavý dym vystupujúci zo spotrebiča, spotrebič okamžite vypnite a kontaktujte autorizovaný servis.
- Pred čistením nechajte spotrebič aspoň 30 minút vychladnúť.

**Ak nedodržíte pokyny výrobcu, prípadná oprava sa neuzná ako záručná.**

## POPIS VÝROBKU

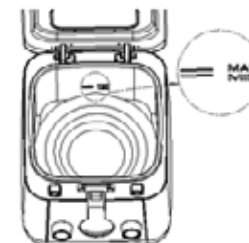
- 1 Rukoväť s posuvným tlačidlom
- 2 Ukotvenie koša
- 3 Fritovací kôš
- 4 Fritovacia nádoba
- 5 Otváracie tlačidlo
- 6 Otočné ovládanie pre nastavenie teploty
- 7 Svetelná kontrolka
- 8 Otočné ovládanie pre výber času a zapnutie spotrebiča
- 9 Filter
- 10 Priezor veka



## PRED PRVÝM POUŽITÍM

- Zo spotrebiča odstráňte všetky obalové materiály.
- Zo spotrebiča odstráňte všetky štítky a nálepky.
- Fritovací kôš (3) a fritovacia nádobu (4) umyte horúcou vodou (pozn.: fritovací kôš (3) možno umývať v umývačke riadu).
- Spotrebič dôkladne vytrite handričkou zvonka aj zvnútra.

**Upozornenie:** Vždy používajte také množstvo oleja, aby hladina bola medzi MINimálnou a MAXimálnou úrovňou, inak by mohlo dôjsť k poškodeniu prístroja (obr. 1).



obr. 1

## PRÍPRAVA NA POUŽITIE

- Spotrebič umiestnite na rovný a stabilný povrch (nedávajte ho na horľavý povrch).
- Fritovací kôš (3) umiestnite do fritovacej nádoby (4).

## NÁVOD NA OBSLUHU

- Spotrebič postavte na suché a rovné miesto.
- Stlačením rukoväte (1) v spodnej časti otvoríte veko spotrebiča (obr. 2).
- Vyberte fritovací kôš (3) z fritovacej nádoby (4).
- Do fritovacej nádoby (4) nalejte 2 až 2,5 l oleja, aby hladina siahala medzi ryskami MIN a MAX a spotrebič zatvorte.
- Prívodný kábel pripojte do zásuvky elektrického napätia.
- Zvoľte požadovanú teplotu (6) a otočné ovládanie (8) nastavte do pozície ON.
- Rozsvieti sa svetelná kontrolka (7) a olej sa začína zahrievať. Keď sa olej zahreje na požadovanú teplotu, kontrolka zhasne.
- Do fritovacieho koša (3) vložte primerané množstvo suchých potravín, opatrne otvorte veko spotrebiča a vložte fritovací kôš. Zatvorte veko spotrebiča.
- Pomocou posuvného tlačidla na rukoväti (1) ponorte fritovací kôš do oleja. A zvoľte dobu fritovania otočením ovládania pre výber času (8).
- Po skončení fritovania sa ozve zvukový signál, pomocou posuvného tlačidla na rukoväti vyberte fritovací kôš z oleja, až potom otvorte veko spotrebiča.

**Pozn.:** Pracujete s rozpáleným olejom, preto buďte veľmi opatrní!

## TIPY

- Ak budete fritovať viac druhov potravín, začnite s potravínou, ktorá na fritovanie potrebuje najnižšiu teplotu.
- Fritovací kôš neprepĺňajte, mohlo by dôjsť k veľkému zníženiu teploty oleja a výsledok fritovania by nemusel byť optimálny.
- Používajte iba kvalitné rastlinné oleje. Olej odporúčame meniť najneskôr po šiestom použití spotrebiča (alebo po 2 týždňoch skladovania).



obr. 2



## POTRAVINY NA FRITOVANIE

Potraviny	Teplota	Hmotnosť (gramy)	Približný čas (minúty)
Krevety	130	300	3~5
Cibuľa	140	200	3~4
Huby	140	250	6~8
Ryby	150	350	5~6
Ryby v cestíčku	150	350	6~8
Rezeň	170	350	7~10
Kúsiky kurčata	180	500	7~10
Tenké hranolčeky	190	600	8~10
Hrubšie hranolčeky	190	700	10~12

## ČISTENIE A ÚDRŽBA

**Nepoužívajte drsné a agresívne prostriedky, ako sú ostré predmety, škrabky, chemické rozpúšťadlá, riedidlá a pod.**

- Pred čistením spotrebiča odpojte prírodný kábel zo zásuvky elektrického napätia. Nikdy neponárajte spotrebič alebo výhrevné teleso do vody alebo inej kvapaliny!
- Pred čistením nechajte spotrebič úplne vychladnúť.
- Vonkajší povrch spotrebiča oprite vlhkou handričkou.
- Po každom použití spotrebiča odporúčame vychladnutý olej prefiltrovať cez husté sito alebo tkaninu, aby sa odstránili zvyšky jedla.
- Olej, ktorý chcete znova použiť, skladujte v uzavretej nádobe.
- Po vyliatí oleja vytrite fritovaciu nádobu savým papierom.
- Fritovaciu nádobu a fritovací kôš umyte v teplej vode so saponátom.
- Vyberte filter (obr. 3) a umyte ho v teplej vode so saponátom, nakoniec prepláchnite čistou vodou.



obr. 3

## SERVIS

Údržbu rozsiahlejšieho charakteru alebo opravu, ktorá vyžaduje zásah do vnútorných častí prístroja, môže vykonať len kvalifikovaný odborník alebo servis.

## OCHRANA ŽIVOTNÉHO PROSTREDIA

- Preferujte recykláciu obalových materiálov a starých prístrojov.
- Škatuľu od prístroja môžete dať do zberu triedeného odpadu.
- Plastové vrecúška z polyetylénu (PE) odovzdajte ako zberný odpad na recykláciu.

### Recyklácia prístroja na konci jeho životnosti:



Tento spotrebič je označený podľa európskej smernice 2012/19/EÚ o elektrickom odpade a elektrických zariadeniach (WEEE). Symbol na výrobku alebo jeho obale udáva, že tento výrobok nepatrí do domáceho odpadu. Treba ho odovzdať na zberné miesto na recykláciu elektrických a elektronických zariadení. Zaistením správnej likvidácie tohto výrobku zabránite negatívnym dôsledkom na životné prostredie a ľudské zdravie. Likvidácia musí byť vykonaná v súlade s predpismi na likvidáciu odpadu. Podrobnejšie informácie o recyklácii tohto výrobku zistíte na príslušnom miestnom úrade, u služby na likvidáciu domového odpadu alebo v obchode, kde ste výrobok kúpili.



Tento výrobok spĺňa všetky základné požiadavky smerníc EÚ, ktoré sa naň vzťahujú.

Zmeny v texte, vzhľade a technických špecifikáciách môžu nastať bez predošlého upozornenia a na tieto zmeny si vyhradujeme právo.

### Podziękowanie

Dziękujemy za zakup produktu marki Concept i życzymy Państwu zadowolenia z naszego produktu przez cały czas jego użytkowania.

Przed pierwszym użyciem prosimy o uważne przeczytanie całej instrukcji obsługi oraz zachowanie jej na przyszłość. Należy zadbać o to, aby także inne osoby, które będą obchodziły się z produktem, zapoznały się z niniejszą instrukcją.

Parametry techniczne	
Napięcie	220-240 V~50-60 Hz
Pobór mocy	1800 W
Pojemność	2,5 l
Regulowana temperatura	130-190 °C
Regulator czasowy	5-30 min.



Uwaga!  
Gorąca powierzchnia

### WAŻNE

Przed podłączeniem jednostki do sieci elektrycznej należy sprawdzić wzrokowo, czy jest ona nienaruszona oraz czy nie została uszkodzona podczas transportu.

### WAŻNE PRZESTROGI DOTYCZĄCE BEZPIECZEŃSTWA

- Nie wolno korzystać z urządzenia w sposób inny niż opisany w niniejszej instrukcji.
- Przed pierwszym użyciem należy usunąć z urządzenia wszystkie materiały opakowaniowe i marketingowe.
- Należy upewnić się, że podłączane napięcie zgadza się z wartościami podanymi na tabliczce znamionowej produktu.
- Urządzenie należy umieścić tylko na stabilnej powierzchni, z dala od innych źródeł ciepła.
- Podczas odłączania urządzenia od gniazda elektrycznego, nigdy nie wolno wrywać wtyczki poprzez ciągnięcie kabla zasilającego, natomiast należy chwycić wtyczkę i odłączyć ją poprzez wyjęcie.
- Nie wolno dopuszczać dzieci ani osób ubezwłasnowolnionych do obsługi urządzenia. Urządzenia należy używać poza ich zasięgiem.
- Osoby o ograniczonej zdolności ruchowej, zmniejszonym postrzeganiu zmysłowym, niewystarczającej zdolności umysłowej lub osoby, które nie zapoznały się z obsługą, mogą korzystać z urządzenia tylko pod nadzorem osoby odpowiedzialnej i zapoznanej z obsługą.
- W przypadku używania urządzenia w pobliżu dzieci należy zachować szczególną ostrożność.
- Nie wolno używać urządzenia jako zabawki.

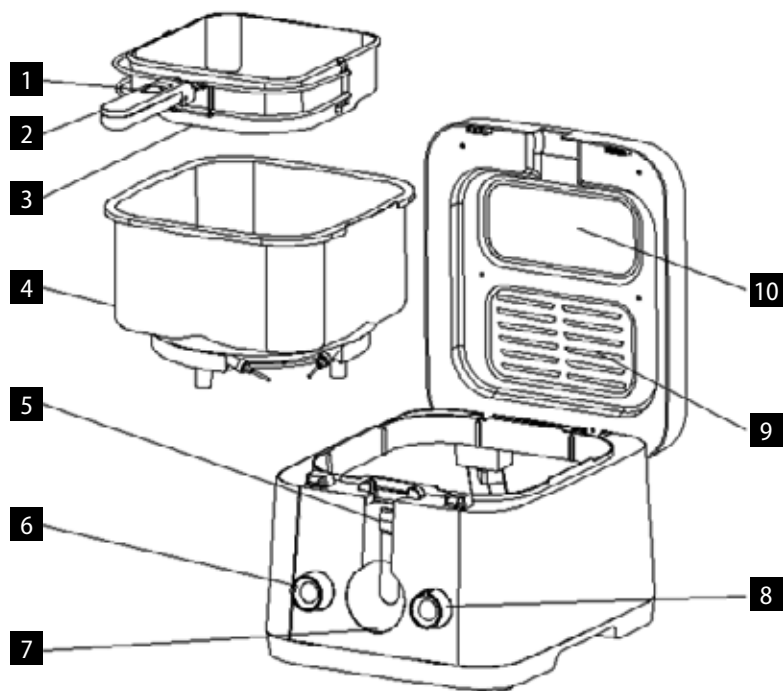
- Nie wolno wkładać palców, ołówków ani innych przedmiotów w kratkę wylotu powietrza.
- Nie wolno zakrywać urządzenia.
- **Przed przystąpieniem do montażu lub demontażu urządzenia należy odłączyć przewód zasilający od gniazda elektrycznego.**
- **Przed czyszczeniem i po użyciu należy wyłączyć urządzenie oraz odłączyć go od gniazda elektrycznego.**
- Należy utrzymywać urządzenie w czystości; trzeba unikać przedostawania się ciał obcych do otworów krater. Mogą one spowodować poważne obrażenia, zwarcie, uszkodzenie urządzenia albo pożar.
- Nie wolno używać urządzenia, gdy kabel lub wtyczka są uszkodzone. Usterkę należy natychmiast usunąć, zwracając się do autoryzowanego centrum serwisowego.
- Nie wolno używać urządzenia, gdy nie pracuje ono prawidłowo, zostało upuszczone, uszkodzone lub zanurzone w cieczy. Należy przekazać go do autoryzowanego centrum serwisowego w celu przebadania i naprawy.
- Urządzenie jest przeznaczone tylko do użytku domowego, a nie nadaje się do użytku komercyjnego.
- Nie wolno dotykać urządzenia wilgotnymi lub mokrymi rękami.
- **Nie wolno zanurzać kabla zasilającego, wtyczki ani urządzenia w wodzie lub innej cieczy.**
- Nie wolno naprawiać urządzenia we własnym zakresie. Należy zwrócić się do autoryzowanego serwisu.
- Z urządzenia mogą korzystać dzieci w wieku 8 lat lub więcej oraz osoby o ograniczonej sprawności ruchowej lub umysłowej, lub bez odpowiedniego doświadczenia i wiedzy, tylko gdy są one nadzorowane, albo gdy zapoznały się z instrukcją bezpiecznej obsługi urządzenia, i rozumieją ewentualne zagrożenia. Przeprowadzane przez użytkownika czynności w ramach czyszczenia i konserwacji nie mogą być wykonywane przez dzieci, chyba że ukończyły one 8 lat i są pod nadzorem. Dzieci poniżej 8 lat należy trzymać z dala od urządzenia i jego kabla zasilającego. Dzieciom nie wolno bawić się z urządzeniem.
- Nie dotykaj gorących powierzchni.
- Nie zostawiaj przewodu zasilającego zwisającego poza krawędź stołu lub blatu kuchennego. Przewód zasilający nie może dotykać gorących powierzchni.

- Nie wolno umieszczać urządzenia w pobliżu palnika gazowego lub elektrycznego.
- **UWAGA:** Powierzchnie urządzenia mogą być bardzo gorące. Chwytaj urządzenie tylko za uchwyt i używaj środków ochrony, takich jak np. rękawice kuchenne.
- Należy zadbać szczególnie o to, aby do urządzenia nie przedostała się woda lub inna ciecz. Mogłoby to spowodować porażenie prądem elektrycznym.
- Składniki potraw zawsze wkładaj do koszyka urządzenia, aby uniknąć ich kontaktu z jednostką grzewczą.
- W czasie pracy i zaraz po wyłączeniu urządzenia nigdy nie wolno dotykać powierzchni wewnętrznych urządzenia. Pozostaw urządzenie do wystarczającego ostygnięcia.
- Nie podłączaj i nie obsługuj urządzenia mokrymi rękoma.
- W trakcie smażenia gorącym powietrzem następuje ulatnianie się gorącej pary z otworów wylotu powietrza; trzymaj ręce i twarz w bezpiecznej odległości od pary wodnej ulatniającej się z tych otworów.
- Jeśli w trakcie pracy zauważysz ciemny dym uchodzący z urządzenia, natychmiast go wyłącz i skontaktuj się z autoryzowanym centrum serwisowym.
- Przed czyszczeniem pozostaw urządzenie do ostygnięcia przez co najmniej 30 minut.

**Nieprzestrzeganie wskazówek producenta może prowadzić do nieobjęcia gwarancją ewentualnej naprawy.**

## OPIS PRODUKTU

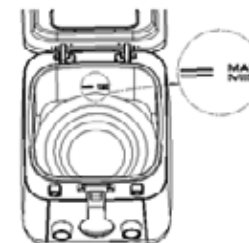
- 1 Uchwyt z przyciskiem przesuwnym
- 2 Mocowanie kosza
- 3 Koszyk frytkownicy
- 4 Misa
- 5 Przycisk otwierania
- 6 Obrotowe pokrętko regulacji temperatury
- 7 Kontrolka świetlna
- 8 Obrotowe pokrętko ustawienia czasu i włączenia urządzenia
- 9 Filtr
- 10 Wziernik w pokrywie



## PRZED PIERWSZYM UŻYCIEM

- Usuń z urządzenia wszystkie materiały opakowaniowe.
- Usuń z urządzenia wszystkie etykiety i naklejki.
- Koszyk (3) i misę (4) umyj w ciepłej wodzie (uwaga: koszyk (3) można myć w zmywarce).
- Dokładnie wytrzyj urządzenie ściereczką od zewnątrz, jak i wewnątrz.

**Uwaga:** Zawsze korzystaj z takiej ilości oleju, aby jego poziom był pomiędzy poziomem MINimalnym a MAKSymalnym, w przeciwnym wypadku urządzenie może ulec uszkodzeniu (Rys. 1).



Rys. 1

## PRZYGOTOWANIE DO UŻYCIA

- Umieść urządzenie na równej i stabilnej powierzchni (nie wolno stawiać urządzenia na powierzchni palnej).
- Włóż koszyk (3) do misy frytkownicy (4).

## INSTRUKCJA OBSŁUGI

- Umieść urządzenie na suchym i równym miejscu.
- Wciskając uchwyt (1) w dolnej części otwórz pokrywę urządzenia (Rys. 2).
- Wyciągnij koszyk (3) z misy frytkownicy (4).
- Do misy frytkownicy (4) nalej 2-2,5 l oleju, aby jego poziom był pomiędzy kreskami MIN i MAKs i zamknij urządzenie.
- Podłącz przewód zasilający do gniazda elektrycznego.
- Wybierz pożądaną temperaturę (6) i ustaw przycisk obrotowy (8) w pozycji ON.
- Zaświeci się kontrolka świetlna (7) i następuje rozgrzewanie oleju. Po rozgrzaniu oleju do wymaganej temperatury, kontrolka gaśnie.
- Do koszyka (3) włóż odpowiednią ilość suchych produktów spożywczych, ostrożnie otwórz pokrywę urządzenia i umieść kosz. Zamknij pokrywę urządzenia.
- Za pomocą przesuwnego przycisku na uchwycie (1) zanurz kosz w oleju. Wybierz czas smażenia obracając regulatorem czasu (8).
- Po zakończeniu smażenia rozlegnie się sygnał dźwiękowy, za pomocą przycisku przesuwnego na uchwycie wyciągnij kosz z olej i dopiero później otwórz pokrywę urządzenia.



Rys. 2

**Pamiętaj:** Podczas pracy z gorącym olejem zawsze postępuj bardzo ostrożnie!

## WSKAZÓWKI

- Jeśli będziesz smażyć różne rodzaje produktów spożywczych, zacznij od produktu, wymagającego najniższej temperatury smażenia.
- Nie przepełniaj kosza, mogłoby dojść do dużego spadku temperatury oleju i rezultat smażenia nie byłby idealny.
- Zawsze korzystaj z wysokiej jakości olejów roślinnych. Zalecamy wymianę oleju najpóźniej po szóstym korzystaniu z urządzenia (lub po 2 tygodniach składowania).

## PRODUKTY DO SMAŻENIA WE FRYTOWNICY

Produkty spożywcze	Temperatura	Waga (gramy)	Przybliżony czas (minuty)
Krewetki	130	300	3~5
Cebule	140	200	3~4
Grzyby	140	250	6~8
Ryby	150	350	5~6
Ryby w cieście	150	350	6~8
Kotlet	170	350	7~10
Kawałki kurczaka	180	500	7~10
Cienkie frytki	190	600	8~10
Grube frytki	190	700	10~12

## CZYSZCZENIE I KONSERWACJA

**Nie używaj do czyszczenia szorstkich i agresywnych środków, takich jak: ostre przedmioty, skrobaczki, rozpuszczalniki chemiczne, rozcieńczalniki, itp.**

- Przed czyszczeniem zawsze odłącz przewód zasilający od gniazda elektrycznego. Nigdy nie zanurzaj urządzenia lub jednostki grzewczej w wodzie lub innej cieczy!
- Przed czyszczeniem pozostaw urządzenie do całkowitego ostygnięcia.
- Zewnętrzną powierzchnię urządzenia przetrzyj wilgotną ściereczką.
- Po każdym korzystaniu z urządzenia zalecamy przefiltrowanie wystudzonego oleju przez gęste sito lub tkaninę, żeby pozbyć się resztek żywności.
- Olej, który chcesz ponownie wykorzystać, przechowuj w zamkniętej misie.
- Po wylaniu oleju wytrzyj misę papierem o dobrej wchłaniałości
- Misę i kosz frytkownicy umyj w ciepłej wodzie z dodatkiem detergentu.
- Wyciągnij filtr (Rys. 3) i umyj go w ciepłej wodzie z detergentem, na końcu przepłucz czystą wodą.



Rys. 3

## SERWIS

Bardziej kompleksową konserwację lub naprawy wymagające ingerencji w wewnętrzne elementy produktu powinien wykonywać wykwalifikowany specjalista lub serwis.

## OCHRONA ŚRODOWISKA

- Preferujemy recykling materiałów opakowaniowych oraz starych urządzeń elektrycznych.
- Karton od urządzenia można oddać w punkcie zbiórki odpadów sortowanych.
- Plastikowe worki z polietylenu (PE) należy oddać w punkcie zbiórki materiałów do recyklingu.

### Recykling urządzenia po zakończeniu użytkowania:



Urządzenie jest oznakowane zgodnie z dyrektywą europejską 2012/19/UE w sprawie zużytego sprzętu elektrycznego i elektronicznego (WEEE). Symbol na produkcie lub jego opakowaniu oznacza, że takiego produktu nie wolno traktować jako odpadu komunalnego. Należy przekazać go do punktu zbiórki i recyklingu urządzeń elektrycznych i elektronicznych. Zapewnienie prawidłowej utylizacji produktu zapobiega negatywnemu oddziaływaniu na środowisko i zdrowie ludzi, jakie mogłoby wynikać z niewłaściwej utylizacji produktu. Utylizację należy wykonać zgodnie z przepisami dotyczącymi postępowania z odpadami. W celu uzyskania szczegółowych informacji na temat recyklingu produktu należy zwrócić się do lokalnego urzędu, firmy zajmującej się utylizacją odpadów z gospodarstw domowych lub sklepu, w którym zakupiono produkt.



Produkt spełnia wszystkie stosowne wymagania podstawowe, nakładane na niego przez dyrektywę UE.

Tekst, wygląd i specyfikacja techniczna mogą ulec zmianie bez uprzedniego powiadomienia, do czego zastrzegamy sobie prawo.

### Köszönetnyilvánítás

Köszönjük, hogy megvásárolta ezt a Concept márkájú készüléket, és kívánjuk, hogy használata során végig elégedett legyen termékünkkel.

Az első használat előtt figyelmesen tanulmányozza át az egész használati útmutatót, és őrizze meg. Gondoskodjon róla, hogy a terméket kezelő valamennyi személy megismerje az útmutató tartalmát.

Műszaki adatok	
Feszültség	220-240 V~50-60 Hz
Teljesítményfelvétel	1800 W
Kapacitás	2,5 l
Állítható hőmérséklet	130-190 °C
Időzítő	5-30 perc



Vigyázat!  
Forró felület

### FONTOS

Az elektromos hálózathoz való csatlakoztatás előtt szemrevételezéssel ellenőrizze, hogy az egység nem sérült, és a szállítás során sem károsodott.

### FONTOS BIZTONSÁGI FIGYELMEZTETÉSEK

- Ne használja a terméket az ebben az útmutatóban leírtaktól eltérően.
- Az első használat előtt távolítsa el a készülékről minden csomagoló- és marketinganyagot.
- Ellenőrizze, hogy a csatlakoztatott feszültség megfelel-e a típuscímkén megadott értékeknek.
- A készüléket csak stabil felületre tegye, más hőforrásoktól távol.
- A készüléket soha ne a kábelnél fogva húzza ki az aljzatból, hanem fogja meg a csatlakozót, és úgy húzza ki.
- Ne engedje, hogy gyermekek vagy cselekvőképtelen személyek hozzáférjenek a készülékhez.
- Csökkent mozgásképességgel, csökkent érzékszervi képességekkel vagy nem megfelelő szellemi alkalmassággal bíró, valamint a használati útmutatót nem ismerő személyek csak felelős, az útmutatót ismerő személy felügyelete alatt használhatják a készüléket.
- Legyen különösen óvatos, ha a készüléket gyermekek közelében használja.
- Ne engedje, hogy a készüléket játéokra használják.
- Soha ne dugja át az ujjait, ceruzát vagy más tárgyat a légkieresztő rácson.
- Ne takarja le a készüléket.

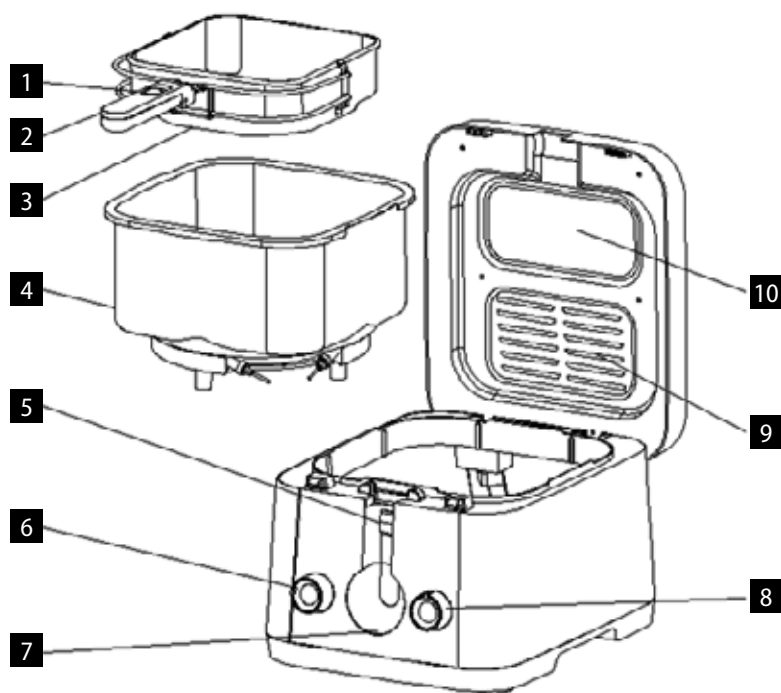
- **A készülék össze- vagy szétszerelése előtt húzza ki a tápkábelt az aljzatból.**
- **Tisztítás előtt és használat után kapcsolja ki a készüléket, és húzza ki a hálózati aljzatból.**
- Tartsa tisztán a készüléket, vigyázzon, nehogy idegen tárgy kerüljön a rácsok nyílásaiba. Súlyos sérülést, rövidzárlatot vagy tüzet okozhat, vagy kárt tehet a készülékben.
- Ne használja a készüléket sérült kábellel vagy csatlakozóval, haladéktalanul javíttassa ki a hibát szakszervizben.
- Ne használja a készüléket, ha nem működik megfelelően, ha leesett, megsérült vagy nedves lett. Megvizsgálás és javítás céljából vigye szakszervizbe.
- A készülék csak háztartási használatra alkalmas, kereskedelmi használatra nem való.
- Ne nyúljon a készülékhez nedves vagy vizes kézzel.
- **Se a tápkábelt, se a csatlakozót, se a készüléket ne merítse vízbe vagy más folyadékba.**
- Ne javítsa maga a készüléket. Forduljon szakszervizhez.
- Ezt a készüléket csak 8 évnél idősebb gyerekek használhatják, és olyan csökkent fizikai vagy mentális képességű személyek, akik felügyelet alatt vannak, vagy ismertették velük a készülék biztonságos használati módját és tisztában vannak az esetleges veszélyekkel. A felhasználói karbantartást és tisztítást gyerekek nem végezhetik, ha nem idősebbek 8 évnél, és nincsenek felügyelet alatt. A 8 évnél fiatalabb gyerekeket tartsa távol a készüléktől és a vezetékektől. A gyerekeknek tilos a készülékkel játszani.
- Ne érjen hozzá a forró felületekhez
- Ne engedje a kábelt szabadon lelógni az asztal vagy a konyhapult szélén. Ne engedje, hogy a kábel forró felülettel érintkezzen.
- Ne tegye a készüléket gáz- vagy villanytűzhely közelébe.
- **FIGYELMEZTETÉS:** A készülék felületei nagyon forrók lehetnek. A készüléket csak a nyelénél fogja meg, és használjon védőeszközt, pl. konyhai kesztyűt.
- Különösen ügyeljen rá, hogy a készülékbe ne kerüljön víz vagy más folyadék. Ez áramütést okozhat.
- Az alapanyagokat mindig a készülék kosarába tegye, nehogy érintkezzenek a fűtőelemmel.

- Működés közben vagy közvetlenül kikapcsolás után ne érjen hozzá a készülék belső felületéhez. Várja meg, míg a készülék eléggé kihűl.
- Ne csatlakoztassa és ne kezelje a készüléket nedves kézzel.
- A forrólevegős sütés közben a légkieresztő nyílásokon keresztül forró gőz távozik, tartsa kezét és ruháját biztonságos távolságban a nyílásokon távozó gőztől.
- Ha működés közben sötét füstöt lát távozni a készülékből, azonnal kapcsolja ki, és vegye fel a kapcsolatot a szakszervizzel.
- Tisztítás előtt legalább 30 percig hagyja a készüléket hűlni.

**Ha nem tartja be a gyártó utasításait, az esetleges javításra nem vonatkozik a jótállás.**

## A TERMÉK LEÍRÁSA

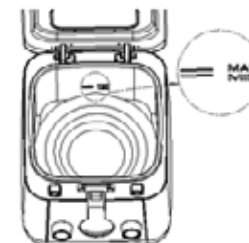
- 1 Fogantyú csúsztatható kapcsolóval
- 2 A kosár rögzítése
- 3 Sütőkosár
- 4 Sütőedény
- 5 Nyitógomb
- 6 Forgatható kezelőgomb a hőmérséklet beállítására
- 7 Kontroll-lámpa
- 8 Forgatható kezelőgomb az idő kiválasztására és a készülék bekapcsolására
- 9 Szűrő
- 10 A fedél betekintőablaka



## HASZNÁLTATBA VÉTEL ELŐTT

- Távolítsa el a készülékről minden csomagolóanyagot.
- Távolítsa el a készülékről minden címkét és matricát.
- A sütőkosarat (3) és a sütőedényt (4) mossa el forró vízben (megj.: a sütőkosár (3) mosogatógépben is elmosható).
- Alaposan törölje le egy ronggyal a készüléket kívül és belül.

**Figyelmeztetés:** Mindig olyan mennyiségű olajat használjon, hogy a szintje a MINimális és a MAXimális jel közé essen, különben a készülék meghibásodhat (1. ábra).



1. ábra

## ELŐKÉSZÍTÉS A HASZNÁLATRA

- A készüléket sima és stabil felületre helyezze (ne tegye gyúlékony felületre).
- A sütőkosarat (3) helyezze be a sütőedénybe (4).

## HASZNÁLATI ÚTMUTATÓ

- A készüléket állítsa egy száraz és egyenes helyre.
- Az alsó részen lévő fogantyú (1) megnyomásával nyissa fel a készülék fedelét (2. ábra).
- Vegye ki a sütőkosarat (3) a sütőedényből (4).
- A sütőedénybe (4) öntsön 2-2,5 liter olajat, hogy a szintje a MIN és MAX vonal közé érjen, és zárja le a készüléket.
- Csatlakoztassa a tápkábelt az elektromos hálózathoz.
- Válassza ki a kívánt hőmérsékletet (6), és a forgatható kapcsolót (8) állítsa ON állásba.
- Kigyullad a kontroll-lámpa (7), és az olaj elkezd forrósodni. Amikor az olaj a kívánt hőmérsékletre forrósodott, a kontroll-lámpa kialszik.
- A sütőkosárba (3) tegye bele a megfelelő mennyiségű száraz élelmiszert, óvatosan nyissa fel a készülék fedelét, és helyezze be a sütőkosarat. Csukja le a készülék fedelét.
- A fogantyún lévő csúsztatható kapcsoló (1) segítségével engedje bele a sütőkosarat az olajba. Majd az idő kiválasztására szolgáló kezelőgomb (8) elforgatásával válassza meg a sütési időt.
- A sütés befejezése után egy hangjelzés hallatszik, a fogantyún lévő csúsztatható kapcsoló segítségével vegye ki a sütőkosarat az olajból, és csak ez után nyissa ki a készülék fedelét.

**Megj.:** Forró olajjal dolgozik, mindig legyen nagyon óvatos!



2. ábra

## ÖTLETEK

- Ha többféle élelmiszert süt, azzal kezdje, amelyhez a legalacsonyabb hőmérséklet szükséges.
- Ne töltse túl a sütőkosarat, jelentősen csökkenhet az olaj hőmérséklete, és a sütés eredménye nem lesz optimális.
- Mindig jó minőségű növényi olajat használjon. Javasoljuk, hogy legkésőbb a készülék hatodik használatát (vagy 2 hét tárolást) követően cserélje ki az olajat.



## SÜTNIVALÓ ÉLELMISZEREK

Élelmiszerek	Hőmérséklet	Súly (gramm)	Idő kb. (perc)
Rák	130	300	3~5
Hagyma	140	200	3~4
Gomba	140	250	6~8
Hal	150	350	5~6
Panírozott hal	150	350	6~8
Hússzelet	170	350	7~10
Csirkedarabok	180	500	7~10
Vékony hasáburgonya	190	600	8~10
Vastag hasáburgonya	190	700	10~12

## TISZTÍTÁS ÉS KARBANTARTÁS

**Ne használjon agresszív és dörzsölő hatású eszközöket, mit pl. éles tárgyat, kaparót, kémiai oldószereket, hígítót stb.**

- Tisztítás előtt húzza ki a tápkábelt az elektromos hálózathoz. A készüléket vagy a fűtőegységet soha ne merítse vízbe vagy más folyadékba!
- Tisztítás előtt várja meg, míg a készülék teljesen kihűl.
- A készülék külső felületét nedves ronggyal törölje le.
- A készülék minden használata után javasolt a kihűlt olajat egy sűrű szitán vagy szöveten átszűrni, hogy eltávolítsa az ételmaradékokat.
- Ha az olajat újra használni akarja, fedett edényben tárolja.
- Miután az olajat kiöntötte, a sütőedényt törölje ki nedvszívó papírral.
- A sütőedényt és a sütőkosarat mosogatószeres meleg vízben mossa el.
- Vegye ki a szűrőt (3. ábra) és mossa el mosogatószeres meleg vízben, majd öblítse le tiszta vízzel.



3. ábra

## SZERVIZ

Nagyobb mértékű, vagy a termék belső részeire is vonatkozó karbantartást vagy javítást szakembernek vagy szakszerviznek kell elvégeznie.

## A KÖRNYEZET VÉDELME

- Lehetőleg gondoskodjon a csomagolóanyagok és a régi készülék újrahasznosításáról.
- A készülék dobozát a szelektív gyűjtőbe dobhatja.
- A polietilén (PE) műanyagzacskókat adja le újrahasznosítható anyagokat gyűjtő helyen.

### A készülék újrahasznosítása élettartama végén:



Ez a készülék az európai Elektromos hulladékról és elektromos berendezésekről (WEEE) szóló 2012/19/ EU irányelvnek megfelelően van megjelölve. A terméken vagy a csomagolásán található szimbólum jelzi, hogy a termék nem tartozik a vegyes háztartási hulladék közé. El kell vinni olyan helyre, ahol az elektromos és elektronikus hulladékot gyűjtik újrahasznosítás céljából. A termék megfelelő módon történő megsemmisítésének biztosításával megakadályozza a környezetet és az emberi egészséget veszélyeztető negatív hatásokat, amelyeket a nem megfelelő hulladék-megsemmisítés okozhatna. A megsemmisítést a hulladékgazdálkodási előírásoknak megfelelően kell végrehajtani. A termék újrahasznosítására vonatkozó részletesebb információkért forduljon az illetékes helyi hivatalhoz, a háztartási hulladék megsemmisítésével foglalkozó szolgáltatóhoz, vagy az üzlethez, ahol a terméket vásárolta.



Ez a termék teljesíti minden rá vonatkozó EU-irányelv alapkövetelményeit.

A szövegben, a kivitelen és a műszaki jellemzőkben előzetes figyelmeztetés nélkül sor kerülhet változtatásokra, minden módosításra vonatkozó jog fenntartva.

### Pateicība

Pateicamies par šīs "Concept" ierīces iegādi. Ceram, ka būsiet apmierināti ar šo izstrādājumu visu tā kalpošanas laiku. Pirms lietošanas rūpīgi izlasiet šo lietošanas instrukciju un uzglabāiet to drošā vietā, lai nepieciešamības gadījumā varētu pārlasīt. Nodrošiniet, lai arī citi cilvēki, kuri izmantos šo ierīci, pirms šīs ierīces lietošanas būtu iepazinušies ar norādījumiem.

Tehniskie dati	
Spriegums	220–240 V~50–60 Hz
Jauda	1800 W
Ietilpība	2,5 l
Regulējamā temperatūra	130–190 °C
Taimeris	5–30 min.



Uzmanību!  
Karsta virsma

### SVARĪGA INFORMĀCIJA

Pirms pievienošanas elektrotīklam vizuāli pārbaudiet, vai ierīcei nav defektu un vai pārvadāšanas laikā tā nav tikusi sabojāta.

### SVARĪGI DROŠĪBAS NORĀDĪJUMI

- Lietojiet šo ierīci tikai tā, kā izklāstīts šajā lietošanas instrukcijā.
- Pirms ierīces pirmās izmantošanas noņemiet visu iepakojumu un reklāmas materiālus.
- Pārliecinieties, ka elektrotīkla spriegums atbilst tam spriegumam, kas ir minēts uz izstrādājuma tehnisko pamatdatu plāksnītes.
- Novietojiet ierīci tikai uz stabilas virsmas drošā attālumā no citiem siltuma avotiem.
- Atvienojot ierīci no elektrotīkla, nekad neraujiet strāvas vadu. Satveriet kontaktdakšu un atvienojiet to, viegli pavelkot.
- Neļaujiet ar ierīci darboties bērniem vai personām bez attiecīgām iemaņām. Izmantojiet to bērniem nepieejamā vietā.
- Personām ar ierobežotām kustību spējām, ierobežotu maņu uztveri, nepietiekamām gara spējām vai cilvēkiem, kas nepārzina pareizu tās izmantošanu, šī ierīce jāizmanto tikai atbildīgas, ziņošanas personas uzraudzībā.
- Ja ierīces izmantošanas laikā tuvumā ir bērni, ievērojiet papildu piesardzību.
- Neļaujiet izmantot ierīci kā rotaļlietu.
- Nekad neievietojiet gaisa izplūdes režģī pirkstus, zīmuļus vai citus priekšmetus.

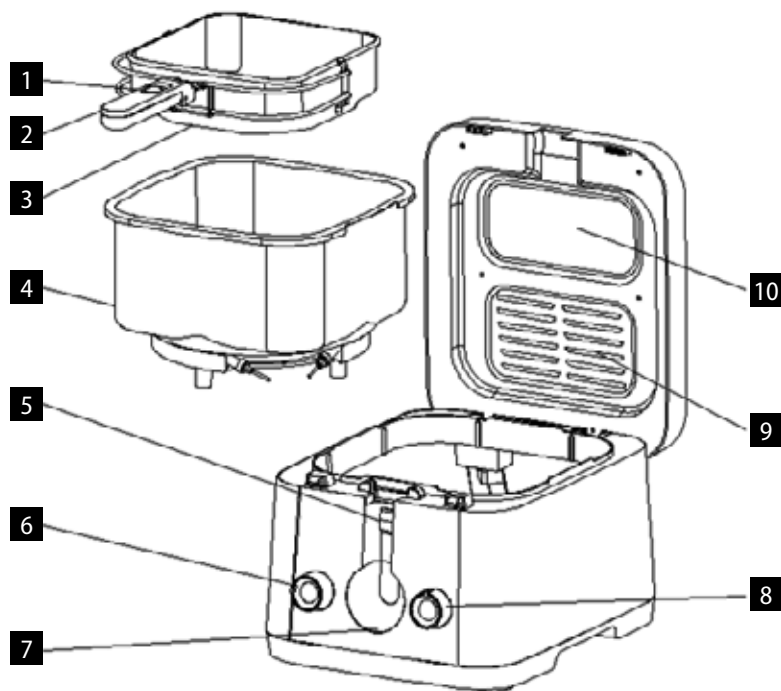
- Neapsedziet ierīci.
- **Pirms ierīces uzstādīšanas vai demontāžas atvienojiet strāvas vadu no elektrotīkla.**
- **Pirms tīrīšanas un pēc izmantošanas izslēdziet ierīci un atvienojiet elektrības vadu no elektrotīkla.**
- Uzturiet ierīci tīru, nepieļaujiet svešķermeņu nokļūšanu režģa spraugās. Tas varētu izraisīt nopietnus savainojumus, īssavienojumu, sabojāt ierīci vai izraisīt ugunsgrēku.
- Neizmantojiet ierīci ar bojātu strāvas vadu vai kontaktdakšu. Lai veiktu bojātu detaļu labošanu vai maiņu, nekavējoties sazinieties ar pilnvaroto servisa apkalpes centru.
- Nelietojiet ierīci, ja tā nedarbojas pareizi vai ja tā ir nomesta, bojāta vai pakļauta šķidrumu iedarbībai. Nogādājiet ierīci pārbaudīšanai un labošanai pilnvarotā servisa apkalpes centrā.
- Ierīce ir paredzēta tikai mājāsaimniecības vajadzībām. Tā nav paredzēta ekspluatācijai komerc nolūkos.
- Nepieskarieties ierīcei ar mitrām vai slapjām rokām.
- **Nepieļaujiet strāvas vada, kontaktdakšas vai ierīces nokļūšanu ūdenī vai citā šķidrumā.**
- Ir aizliegts labot ierīci patstāvīgi. Sazinieties ar pilnvaroto servisa centru.
- Bērni vecumā no 8 gadiem un vecāki, kā arī personas ar fiziskiem, maņu vai garīgiem traucējumiem vai ar nepietiekamu pieredzi un zināšanām drīkst izmantot šo ierīci, ja viņi atrodas citu cilvēku uzraudzībā vai arī ir instruēti par ierīces izmantošanu drošā veidā, kā arī izprot iespējamo bīstamību. Lietotāja veikto ierīces tīrīšanu un apkopi nedrīkst veikt bērni, kas jaunāki par 8 gadiem un neatrodas pieaugušo uzraudzībā. Bērni, kas ir jaunāki par 8 gadiem, nedrīkst atrasties ierīces un tās vada tuvumā. Neļaujiet bērniem rotaļāties ar šo ierīci.
- Nepieskarieties karstajām virsmām.
- Neļaujiet strāvas vadam brīvi pārkarāties galda vai virtuves iekārtas malai. Neļaujiet strāvas vadam pieskarties karstām virsmām.
- Nenovietojiet ierīci gāzes vai elektriskā degļa tuvumā.
- **BRĪDINĀJUMS:** Ierīces virsmas var būt ļoti karstas. Turiet ierīci tikai aiz roktura un izmantojiet aizsargaprīkojumu, piemēram, virtuves cimdus.
- Pievērsiet īpašu uzmanību tam, lai ierīcē neiekļūtu ūdens vai cits šķidrums. Pastāv elektriskās strāvas trieciena risks.

- Vienmēr ievietojiet sastāvdaļas ierīces grozā, lai nepieļautu to saskari ar sildelementu.
- Ierīces darbības laikā vai uzreiz pēc tās izslēgšanas nekad nepieskarieties tās iekšējām virsmām. Ļaujiet iekārtai pietiekami atdzist.
- Nepievienojiet vai neregulējiet ierīci ar mitrām rokām.
- Cepšanas ar karsto gaisu laikā pa gaisa izplūdes atverēm tiek atbrīvots karsts tvaiks, tādēļ ievērojiet drošu attālumu no rokām un sejas un ūdens tvaika, kas plūst no gaisa izplūdes atverēm.
- Ja ierīces darbības laikā redzat tumšus dūmus, nekavējoties izslēdziet to un sazinieties ar pilnvaroto servisa centru.
- Pirms tīrīšanas ļaujiet ierīcei vismaz 30 minūtes atdzist.

**Ražotāja norādījumu neievērošanas dēļ var tikt atteikts garantijas remonts.**

## IERĪCES APRAKSTS

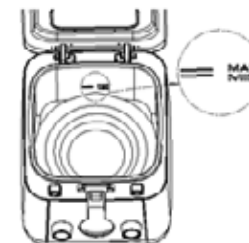
- 1 Rokturis ar bīdāmu pogu
- 2 Groza stiprinājums
- 3 Fritēšanas grozs
- 4 Fritēšanas trauks
- 5 Atvēršanas poga
- 6 Grozāms slēdzis temperatūras regulēšanai
- 7 Gaismas indikators
- 8 Grozāms slēdzis laika izvēlei un ierīces ieslēgšanai
- 9 Filtrs
- 10 Atvere vākā



## PIRMS PIRMĀS IZMANTOŠANAS

- Noņemiet no ierīces visus iepakojuma materiālus.
- Noņemiet no ierīces visas uzlīmes.
- Nomazgājiet fritēšanas grozu (3) un fritēšanas trauku (4) ar karstu ūdeni (piezīme: fritēšanas grozu (3) var mazgāt trauku mazgājamā mašīnā).
- Rūpīgi noslaukiet ierīci no ārpusē un iekšpusē ar drāniņu.

**Bridinājums:** Vienmēr izmantojiet tādu eļļas daudzumu, lai tās līmenis būtu starp MINimālo un MAKSīmālo, pretējā gadījumā ierīce var tikt sabojāta (1. att.).



1. att.

## SAGATAVOŠANA LIETOŠANAI

- Novietojiet ierīci uz līdzenas un stabilas virsmas (nenovietojiet ierīci uz uzliesmojošas virsmas).
- Ievietojiet fritēšanas grozu (3) fritēšanas traukā (4).

## LIETOŠANAS INSTRUKCIJA

- Novietojiet ierīci uz sausas un līdzenas virsmas.
- Nospiediet rokturi (1) ierīces apakšdaļā, lai atvērtu tās vāku (2. att.).
- Noņemiet fritēšanas grozu (3) no fritēšanas trauka (4).
- Ielejiet fritēšanas traukā (4) 2–2,5 litrus eļļas, lai līmenis būtu starp "MIN" un "MAX", un aizveriet ierīci.
- Pievienojiet strāvas vadu elektriskās strāvas kontaktligzdā.
- Izvēlieties vajadzīgo temperatūru (6) un iestatiet grozāmo slēdzi (8) pozīcijā "ON".
- Iedegas gaismas indikators (7), un eļļa tiek sildīta. Tiklīdz eļļa ir uzkaršēta līdz vēlāmajai temperatūrai, gaismas indikators nodziest.
- Ievietojiet vajadzīgo sauso pārtikas produktu daudzumu fritēšanas grozā (3), uzmanīgi atveriet ierīces vāku un ievietojiet fritēšanas grozu. Aizveriet ierīces vāku.
- Izmantojiet bīdāmo pogu uz roktura (1), lai iegremdētu fritēšanas grozu eļļā. Izvēlieties fritēšanas laiku, pagriežot laika izvēles slēdzi (8).
- Fritēšanas beigās atskanēs skaņas signāls. Izmantojot bīdāmo pogu uz roktura, izņemiet fritēšanas grozu no eļļas un tikai pēc tam atveriet ierīces vāku.

**Piez.:** Jūs strādājat ar karstu eļļu, tāpēc vienmēr darbojieties ļoti piesardzīgi!

## PADOMI

- Ja fritēsit dažādus pārtikas produktu veidus, sāciet ar tiem, kam ir nepieciešama viszemākā temperatūra.
- Nepārpildiet fritēšanas grozu, jo var ievērojami samazināties eļļas temperatūra un fritēšanas rezultāts var nebūt optimāls.
- Vienmēr lietojiet kvalitatīvu augu eļļu. Ieteicams eļļu nomainīt ne vēlāk kā pēc ierīces sestās lietošanas (vai pēc 2 nedēļu uzglabāšanas).



2. att.

## PĀRTIKAS PRODUKTI FRITĒŠANAI

Pārtikas produkti	Temperatūra	Svars (grami)	Aptuvenais laiks (minūtes)
Garneles	130	300	3~5
Sīpoli	140	200	3~4
Sēnes	140	250	6~8
Zivis	150	350	5~6
Zivs mīklā	150	350	6~8
Karbonāde	170	350	7~10
Vistas gabaliņi	180	500	7~10
Plāni fri kartupeļi	190	600	8~10
Biezi fri kartupeļi	190	700	10~12

## TĪRĪŠANA UN APKOPE

**Neizmantojiet agresīvus līdzekļus, piemēram, asus priekšmetus, skrāpjus, ķīmiskos šķīdinātājus, citus šķīdinātājus utt.**

- Pirms ierīces uzstādīšanas atvienojiet strāvas vadu no elektrotīkla. Nekad neiegremdējiet ierīci vai sildelementu ūdenī vai citā šķīdumā!
- Pirms tīrīšanas ļaujiet ierīcei pilnībā atdzist.
- Notīriet ierīces ārējo virsmu ar mitru, mīkstu drāniņu.
- Pēc katras ierīces lietošanas ieteicams izfiltrēt atdzesēto eļļu caur biezu sietu vai audumu, lai noņemtu pārtikas atliekas.
- Uzglabājiet eļļu, kuru vēlaties atkārtoti izmantot, slēgtā traukā.
- Pēc eļļas izliešanas noslaukiet fritēšanas trauku ar absorbējošu papīru
- Mazgājiet fritēšanas trauku un fritēšanas grozu siltā ūdenī, pievienojot mazgāšanas līdzekli.
- Izņemiet filtru (3. att.) un nomazgājiet to siltā ūdenī ar mazgāšanas līdzekli, pēc tam noskalojiet ar tīru ūdeni.



3. att.

## TEHNISKĀ APKALPE

Plašāka mēroga apkopes un remontdarbi, kuriem ir nepieciešama ievaukšanās ierīces iekšpusē, jāveic kvalificētam speciālistam vai servisa centram.

## VIDES AIZSARDZĪBA

- Nododiet iepakojuma materiālu un vecās ierīces otrreizējai pārstrādei.
- Ierīču kastes var nodot atkritumu šķirošanas punktos.
- Polietilēna (PE) maisiņus nododiet otrreizējai pārstrādei paredzēto materiālu savākšanas punktā.

### Ierīces otrreizējā pārstrāde tās kalpošanas laika beigās



Šī ierīce ir marķēta saskaņā ar Eiropas Parlamenta un Padomes Direktīvu 2012/19/ES par elektrisko un elektronisko iekārtu atkritumiem (EElA). Simbols uz izstrādājuma vai tā iepakojuma norāda, ka šis izstrādājums nepieder sadzīves atkritumiem. Tas jānogādā elektrisko un elektronisko iekārtu otrreizējās pārstrādes savākšanas punktā. Nodrošinot šā izstrādājuma pareizu iznīcināšanu, tiks novērsta nelabvēlīga ietekme uz vidi un cilvēku veselību, ko var izraisīt nepareiza ierīces iznīcināšana. Iznīcināšana jāveic saskaņā ar noteikumiem par atkritumu apstrādi. Lai iegūtu papildu informāciju par šīs ierīces otrreizēju pārstrādi, lūdzu, sazinieties ar vietējās pašvaldības sadzīves atkritumu iznīcināšanas dienestu vai veikalu, kurā iegādājāties izstrādājumu.



Šis izstrādājums atbilst visām piemērojamo ES direktīvu pamatprasībām.

Izmaiņas tekstā, konstrukcijā un tehniskajās specifikācijās var tikt veiktas bez iepriekšēja brīdinājuma, un mēs paturam tiesības veikt šīs izmaiņas.

### Acknowledgements

Thank you for purchasing a Concept product. We wish you much joy with your new appliance every day you use it. Please read the instruction manual carefully before initial use. To refer to this manual any time you need to, we recommend you to keep it in a safe place. And please pass it to any future owner of the appliance.

Technical specifications	
Voltage	220-240 V~50-60 Hz
Input	1800 W
Capacity	2.5 l
Adjustable temperature	130-190 °C
Timer	5-30 min.



Caution!  
Hot surface

### IMPORTANT

Before connecting to the mains, make a visual check to ensure that the unit is intact and that no damage occurred during transport.

### IMPORTANT SAFETY PRECAUTIONS

- Do not use the appliance in any other way than as described in this manual.
- Remove all the covering and marketing materials from the appliance before the first use.
- Make sure the mains voltage corresponds to the values on the rating plate of the product.
- Place the appliance on a stable, flat surface away from other heat sources.
- When disconnecting the appliance from the wall outlet, never pull the power cord, grasp the plug end and disconnect it by removing it from the receptacle.
- Do not allow children or unauthorized people to handle the appliance, use it out of their reach.
- Persons with reduced mobility, reduced sensory perception, mental disadvantage or persons not familiar with the operation must use the appliance only under the supervision of responsible person, who is familiar with the instructions.
- Pay extra attention if the appliance is used near children.
- Do not use the appliance as a toy.
- Never put your fingers, pencils or other objects through the air outlet grille.
- Do not cover the appliance.

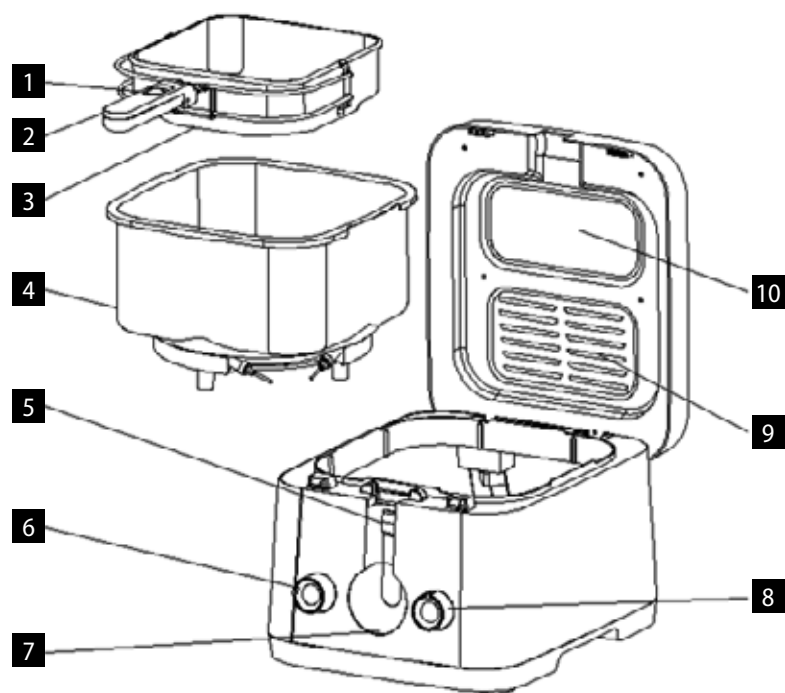
- **Before assembly and disassembly, disconnect the power cord from the wall outlet.**
- **Before cleaning and after use of the appliance, switch the appliance off and disconnect it from the mains.**
- Keep the appliance clean, do not allow foreign objects to into the grid openings. It could cause serious injury, short circuit, damage to the appliance or cause fire.
- Do not use the appliance with a damaged cord or plug and have it repaired immediately by an authorized service centre.
- Do not use the appliance if it is not working properly, has been dropped, damaged or immersed in liquid. Have it checked and repaired by an authorized service centre.
- The appliance is only suitable for home use and is not intended for commercial use.
- Do not touch the appliance with wet hands.
- **Do not immerse the power cord, plug or appliance in water or any other liquid.**
- Do not repair the appliance yourself. Contact an authorized service centre.
- This appliance can be used by children aged from 8 years and above and persons with reduced physical, sensory or mental capabilities or lack of experience and knowledge if they have been given supervision or instruction concerning the use of the appliance in a safe way and understand the hazards involved. Cleaning and maintenance performed by the user must not be carried out by children unless they are 8 years old and under supervision. Children aged under 8 years of age must be kept away from the appliance and its power cord. Do not let children play with the appliance.
- Do not touch hot surfaces
- Do not let the power cord hang freely over the edge of a table or kitchen unit. Do not let the power cord touch hot surfaces.
- Do not place the appliance near a gas or electric burner.
- **NOTICE:** The surfaces of the appliance may be very hot. Hold the appliance by the handle only and wear protective equipment such as a kitchen glove.
- Pay special attention to prevent water or other liquid from entering the appliance. This could cause an electric shock.

- Always place the ingredients in the appliance basket to prevent them from coming into contact with the heater.
- Never touch the inner surfaces of the appliance during operation or immediately after switching off. Allow the appliance to cool down sufficiently.
- Do not plug in or operate the appliance with wet hands.
- During frying with hot air, hot steam is released through the air outlets, keep your hands and face at a safe distance from the water vapour coming from the air outlets.
- If you see dark smoke coming out of the appliance during operation, switch it off immediately and contact an authorized service centre.
- Before cleaning the appliance allow it to cool down for at least 30 minutes.

**Damages from failure to follow the manufacturer's instructions are not covered by the warranty.**

## PRODUCT DESCRIPTION

- 1 Handle with sliding button
- 2 Basket support
- 3 Frying basket
- 4 Fry pot
- 5 Opening button
- 6 Rotary knob for setting the temperature
- 7 Indicator light
- 8 Rotary knob for selecting the time and switching on the appliance
- 9 Filter
- 10 Lid peephole



## BEFORE FIRST USE

- Remove all packaging materials from the appliance.
- Remove all labels and stickers from the appliance.
- Wash the frying basket (3) and the fry pot (4) with hot water (note: the frying basket (3) can be washed in the dishwasher).
- Wipe the appliance thoroughly from the inside and outside with a cloth.

**Warning:** The amount of oil you use should always be between MINimum and MAXimum levels, otherwise the appliance could be damaged (Fig. 1).

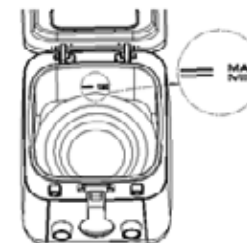


Fig. 1

## PREPARATION FOR USE

- Place the appliance on a flat and stable surface (do not place the appliance on a flammable surface).
- Place the frying basket (3) in the fry pot (4).

## OPERATING INSTRUCTIONS

- Place the appliance in a dry, level place.
- Press the handle (1) at the bottom to open the lid of the appliance (Fig. 2).
- Remove the frying basket (3) out of the fry pot (4).
- Pour 2-2.5 l of oil into the fry pot (4) so that its level is between the MIN and MAX lines and close the appliance.
- Plug the power cord into the wall outlet.
- Select the desired temperature (6) and set the rotary control (8) to the ON position.
- The indicator light (7) lights up and the oil starts to heat. Once the oil is heated to the required temperature, the indicator light goes out.
- Insert an appropriate amount of dry food into the frying basket (3), carefully open the lid of the appliance and insert the frying basket. Close the appliance lid.
- Dip the frying basket in oil using the sliding button on the handle (1). And select the frying time by turning the time selection knob (8).
- When the frying is finished, you will hear a sound signal. Use the sliding button on the handle to remove the frying basket from the oil and only then open the lid of the appliance.

**Note:** When working with hot oil always proceed with extreme caution!

## TIPS

- If you are planning to fry more types of food, start with the food that needs the lowest temperature for frying.
- Do not overfill the frying basket as this may cause the temperature of the oil to drop significantly and the result of frying may not be optimal.
- Always use quality vegetable oils. We recommend changing the oil after the sixth use of the appliance at the latest (or after 2 weeks of storage).



Fig. 2



## FOODSTUFF TO FRY

Foodstuff	Temperature	Weight (grams)	Approximate time (minutes)
Shrimp	130	300	3~5
Onion	140	200	3~4
Mushrooms	140	250	6~8
Fish	150	350	5~6
Fish in batter	150	350	6~8
Schnitzel	170	350	7~10
Chicken pieces	180	500	7~10
Thin fries	190	600	8~10
Steak fries	190	700	10~12

## CLEANING AND MAINTENANCE

**Do not use coarse and chemically aggressive substances such as: sharp objects, scrapers, chemical solvents, thinners, etc.**

- Before cleaning always disconnect the appliance from the mains. Never immerse the appliance or heater in water or any other liquid!
- Before cleaning the appliance allow it to cool down.
- Wipe the outside of the appliance with a damp cloth.
- We recommend filtering the cooled oil through a thick sieve or a cloth to remove food residues after each use of the appliance.
- Keep the oil that you wish to reuse in a closed container.
- Wipe the fry pot with absorbent paper towels after pouring out the oil.
- Wash the fry pot and frying basket in warm water with detergent.
- Remove the filter (Fig. 3), wash it in warm water with detergent and finally rinse it with clean water.



Fig. 3

## SERVICE CENTRE

Extensive maintenance or repair, which requires access to internal parts of the product, has to be performed by a qualified specialist or the service centre.

## ENVIRONMENTAL CONCERNS

- Packaging materials and old appliances should be recycled.
- Packaging materials may be disposed of as sorted waste.
- Dispose the plastic bags made of polyethylene (PE) of as sorted waste.

### Recycling of the appliance at the end of its lifespan:



This appliance is labelled in accordance with European Directive 2012/19/EU concerning used electrical and electronic appliances (waste electrical and electronic equipment - WEEE). The symbol on the product or on its packaging indicates that this product may not be treated as household waste. Instead it should be taken to the appropriate collection point for the recycling of electrical and electronic equipment. By ensuring this product is disposed of correctly, you will help prevent potential negative consequences for the environment and human health, which could otherwise be caused by inappropriate waste handling of this product. The disposal of such material has to be done according to the recycling regulations. For more detailed information about recycling of this product, please contact your local council, your household waste disposal service or the shop where you purchased the appliance.



The product meets all the necessary requirements of the EU directives applicable to the specific product.

Changes in text, design, and technical specifications are subject to change without prior notice and we reserve the right to change them.

### Danksagung

Vielen Dank, dass Sie ein Produkt der Marke Concept angeschafft haben. Wir wünschen Ihnen, dass Sie mit unserem Produkt über seine gesamte Gebrauchsdauer zufrieden sind.

Lesen Sie sich vor dem ersten Gebrauch die ganze Bedienungsanleitung sorgfältig durch und bewahren Sie diese dann auf. Stellen Sie sicher, dass auch andere Personen, die dieses Produkt behandeln werden, sich mit dieser Gebrauchsanweisung vertraut machen.

Technische Parameter	
Spannung	220-240 V~50-60 Hz
Leistungsbedarf	1800 W
Kapazität	2,5 l
Einstellbarer Temperaturbereich	130-190 °C
Zeitgeber	5-30 Minuten



Vorsicht!  
Heiße Oberfläche

### WICHTIG

Vor dem Anschluss an das Stromnetz sichern Sie durch eine Sichtkontrolle, ob die Einheit unversehrt ist und ob es während des Transports zu irgendwelcher Beschädigung nicht gekommen ist.

### WICHTIGE SICHERHEITSHINWEISE

- Benutzen Sie das Gerät nicht anders, als es in dieser Anleitung beschrieben ist.
- Vor dem ersten Einsatz entfernen Sie alle Verpackungen und Marketingunterlagen vom Gerät.
- Überprüfen Sie, ob die Anschlussspannung den Werten auf dem Typenschild des Produkts entspricht.
- Stellen Sie das Gerät nur auf eine stabile und hitzebeständige Oberfläche, und halten Sie es von anderen Wärmequellen fern.
- Zum Trennen des Gerätes von der Steckdose ziehen Sie nie am Zuleitungskabel, sondern greifen Sie den Stecker und trennen Sie diesen von der Steckdose durch das Ziehen.
- Gestatten Sie den Kindern und Unmündigen nicht, mit dem Gerät zu manipulieren, nutzen Sie es außerhalb ihrer Reichweite.
- Personen mit der erniedrigten Bewegungsfähigkeit, mit der erniedrigten Sinneswahrnehmung, mit der ungenügenden psychischen Fähigkeit oder Personen, die mit der Bedienung nicht anvertraut sind, müssen das Gerät nur unter der Aufsicht einer verantwortlichen anvertrauten Person nutzen.
- Verwenden Sie das Gerät nur mit großer Vorsicht in der Nähe von Kindern.

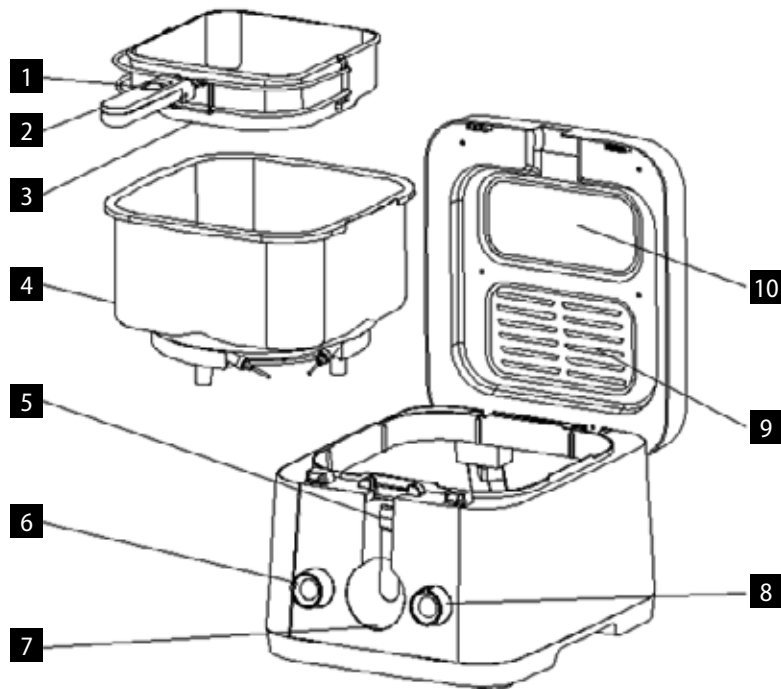
- Erlauben Sie nicht, dass das Gerät als Spielzeug verwendet wird.
- Stecken Sie die Finger, Bleistifte oder sonstige Gegenstände durch das Gitter am Luftaustritt.
- Decken Sie das Gerät nicht ab.
- **VorderMontageoderDemontagedesGerätsistdasZuleitungskabel von der Steckdose zu trennen.**
- **Vor der Reinigung und nach dem Gebrauch ist das Gerät auszuschalten und von der Steckdose zu trennen.**
- Halten Sie das Gerät sauber und gestatten Sie nicht, dass fremde Gegenstände in die Gitteröffnungen eindringen. Diese könnten eine schwere Verletzung, den Kurzschluss verursachen, das Gerät beschädigen oder den Brand verursachen.
- Nutzen Sie das Gerät mit dem beschädigten Zuleitungskabel oder Stecker nicht. Lassen Sie den Mangel von einer autorisierten Werkstatt unverzüglich beheben.
- Benutzen Sie das Gerät nicht, wenn es nicht richtig arbeitet, wenn es gefallen ist oder wenn es in eine Flüssigkeit eingetaucht wurde. Lassen Sie es von einer autorisierten Werkstatt überprüfen und reparieren.
- Das Gerät ist nur für den Gebrauch im Haushalt geeignet, es ist nicht für kommerzielle Zwecke bestimmt.
- Berühren Sie das Gerät nicht mit feuchten oder nassen Händen.
- **Tauchen Sie das Zuleitungskabel, den Stecker oder das Gerät nicht in Wasser oder andere Flüssigkeit.**
- Reparieren Sie das Gerät nicht selbst. Wenden Sie sich an eine autorisierte Werkstatt.
- Dieses Gerät können Kinder ab dem 8. Lebensjahr und Personen mit den erniedrigten physischen oder mentalen Fähigkeiten oder mit den ungenügenden Erfahrungen und Kenntnissen dann nutzen, wenn sie unter der Aufsicht stehen oder wenn sie über das Nutzen des Geräts auf eine sichere Weise belehrt wurden und wenn sie die eventuellen Gefahren verstehen. Die von dem Benutzer durchzuführende Reinigung und Wartung dürfen keine Kinder durchführen, wenn sie nicht älter als 8 Jahre und unter keiner Aufsicht sind. Kinder bis zum 8. Lebensjahr müssen außerhalb der Reichweite des Geräts und dessen Zuleitung gehalten werden. Kinder dürfen mit dem Gerät nicht spielen.
- Berühren Sie heiße Oberflächen nicht.

- Lassen Sie das Anschlusskabel nicht über die Tischkante oder die Küchenzeile frei hängen. Lassen Sie das Netzkabel nicht heiße Oberflächen berühren.
- Stellen Sie das Gerät nicht in die Nähe eines Gasbrenners oder eines elektrischen Brenners.
- **HINWEIS:** Die Oberflächen des Geräts können sehr heiß sein. Ergreifen Sie das Gerät nur am Griff und benutzen Sie die Schutzmittel, wie z.B. die Küchenhandschuhe.
- Achten Sie besonders darauf, dass kein Wasser oder sonstige Flüssigkeiten ins Gerät eindringen. Dies könnte zu einem Stromschlag führen.
- Die Ingredienzien sind jeweils in den Korb des Geräts hinein zu legen, um ihren Kontakt mit dem Heizkörper zu vermeiden.
- Berühren Sie die Innenflächen des Geräts niemals beim Betrieb oder unverzüglich nach der Ausschaltung. Lassen Sie das Gerät genügend abkühlen.
- Schalten Sie das Gerät nicht ein und bedienen Sie das Gerät nicht mit nassen Händen.
- Während des Frittiervorgangs mit heißer Luft wird heißer Dampf über die Luftaustrittsöffnungen freigesetzt, halten Sie daher Ihre Hände und das Gesicht in einem sicheren Abstand vom Wasserdampf aus den Luftaustrittsöffnungen.
- Wenn sich ein dunkler Rauch beim Betrieb aus dem Gerät entwickelt, schalten Sie dieses sofort ab und setzen Sie sich mit der autorisierten Werkstatt in Verbindung.
- Vor der Reinigung lassen Sie das Gerät mindestens 30 Minuten abkühlen.

**Bei der Nichteinhaltung der Anweisungen des Herstellers kann eine eventuelle Reparatur nicht als Garantiereparatur anerkannt werden.**

## PRODUKTBESCHREIBUNG

- 1 Handgriff mit Schiebetaste
- 2 Befestigung des Korbes
- 3 Frittierkorb
- 4 Frittierbehälter
- 5 Öffnungstaste
- 6 Drehbarer Thermostat
- 7 Kontrollleuchte
- 8 Drehbarer Zeitregler und Schalter des Geräts
- 9 Filter
- 10 Sichtfenster im Deckel



## VOR DER ERSTEN BENUTZUNG

- Entfernen Sie sämtliche Verpackungsmaterialien vom Gerät.
- Entfernen Sie sämtliche Schilder und Etiketten vom Gerät.
- Waschen Sie den Frittierkorb (3) und den Frittierbehälter (4) mit heißem Wasser ab (Bem.: der Frittierkorb (3) ist spülmaschinengeeignet).
- Wischen Sie den Innenraum, sowie die Außenflächen des Geräts gründlich aus.

**Hinweis:** Benutzen Sie jeweils solche Ölmenge, damit sich Spiegel im Bereich zwischen dem MINimalen und MAXimalen Niveau befindet, anderenfalls könnte das Gerät beschädigt werden (Abb. 1).

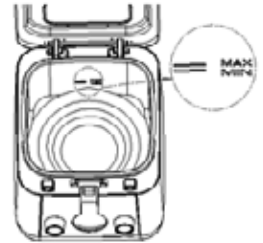


Abb. 1

## VORBEREITUNG ZUR BENUTZUNG

- Stellen Sie das Gerät auf eine ebene und stabile Oberfläche (stellen Sie das Gerät auf keine brennbare Oberfläche).
- Legen Sie den Frittierkorb (3) in den Frittierbehälter (4) hinein.

## BEDIENUNGSANLEITUNG

- Stellen Sie das Gerät auf eine trockene und ebene Stelle.
- Durch Drücken des Handgriffs (1) im unteren Teil wird der Deckel des Geräts geöffnet (Abb. 2).
- Nehmen Sie den Frittierkorb (3) aus dem Frittierbehälter (4) heraus.
- Füllen Sie den Frittierbehälter (4) mit 2-2,5 l Öl, damit sich der Spiegel zwischen den MIN- und MAX-Strichen befindet, und schließen Sie das Gerät.
- Schließen Sie das Sie das Netzkabel an die Netzsteckdose an.
- Stellen Sie die gewünschte Temperatur (6) ein und drehen Sie den Drehschalter (8) in die Position ON.
- Die grüne Kontrollleuchte (7) beginnt zu leuchten, und das Öl wird erhitzt. Sobald das Öl die gewünschte Temperatur hat, erlischt die Kontrollleuchte.
- Legen Sie angemessene Menge trockener Lebensmittel in den Frittierkorb (3) hinein, öffnen Sie vorsichtig den Deckel des Geräts, und legen Sie den Frittierkorb hinein. Schließen Sie den Deckel des Geräts.
- Tauchen Sie den Frittierkorb mit Hilfe der Schiebetaste am Handgriff (1) ins Öl ein. Und stellen Sie die Frittiervorgang durch Drehen des Zeitreglers (8) ein.
- Nach Ende des Frittiervorgangs ertönt ein Schallsignal, der Frittierkorb ist mit Hilfe der Schiebetaste am Handgriff aus dem Öl herauszunehmen, und erst dann ist der Deckel des Geräts zu öffnen.

**Anm.:** Arbeit mit heißem Öl, es ist jeweils besonders vorsichtig umzugehen!



Abb. 2

## TIPPS

- Wenn mehrere Lebensmittelarten zu frittieren sind, ist mit dem Lebensmittel zu beginnen, welches die niedrigste Frittiertemperatur erfordert.
- Überfüllen Sie den Frittierkorb nicht, dies könnte zur wesentlichen Senkung der Öltemperatur führen, und das Ergebnis des Frittiervorgangs muss nicht optimal sein.
- Benutzen Sie immer Pflanzenöle von hoher Qualität. Es wird empfohlen, das Öl spätestens nach sechstem Einsatz des Geräts (bzw. nach 2 Wochen der Lagerung) zu wechseln.

## LEBENSMITTEL ZUM FRITTIEREN

Lebensmittel	Temperatur	Gewicht (Gramm)	Annähernde Zeitangabe (Minuten)
Krevetten	130	300	3~5
Zwiebel	140	200	3~4
Pilze	140	250	6~8
Fische	150	350	5~6
Fisch im Teig	150	350	6~8
Schnitzel	170	350	7~10
Hühnerstückchen	180	500	7~10
Dünne Pommes	190	600	8~10
Dicke Pommes	190	700	10~12

## REINIGUNG UND WARTUNG

**Benutzen Sie keine rauen und aggressiven Mittel, wie: scharfe Gegenstände, Schaber, chemische Lösemittel, Verdünnungsmittel u. ä. sind.**

- Vor der Reinigung trennen Sie immer das Anschlusskabel von der Netzspannung ab. Tauchen Sie das Gerät niemals ins Wasser oder in eine andere Flüssigkeit!
- Vor der Reinigung lassen Sie das Gerät vollständig abkühlen.
- Wischen Sie die Außenoberfläche des Geräts mit einem feuchten Tuch ab.
- Es wird empfohlen, kaltes Öl aus dem Gerät nach jedem Einsatz über ein dichtes Sieb oder Gewebe zu filtern, um die Lebensmittelreste zu entfernen.
- Das Öl zur Wiederverwendung ist in einem geschlossenen Behälter aufzubewahren.
- Nach Ausleeren vom Öl ist der Frittierbehälter mit einem saugfähigen Papier zu trocknen.
- Der Frittierbehälter und der Frittierkorb sind im Warmwasser mit Reinigungsmittel abzuwaschen.
- Nehmen Sie den Filter heraus (Abb. 3) und waschen Sie diesen im Warmwasser mit Reinigungsmittel ab, und nachfolgend spülen Sie diesen mit sauberem Wasser durch.



Abb. 3

## SERVICE

Eine umfangreichere Wartung oder Reparatur, die einen Eingriff in die Innenteile des Geräts erfordert, ist durch einen qualifizierten Fachmann oder Werkstatt durchzuführen.

## UMWELTSCHUTZ

- Bevorzugen Sie das Recyclen von Verpackungen und Altgeräten.
- Der Gerätekarton kann als sortiertes Altmaterial entsorgt werden.
- Die Polyäthylen-Beutel (PE) geben Sie zum Recyclen des Sammelmaterials ab.

### Recycling des Gerätes am Ende seiner Lebensdauer:



Dieses Gerät ist im Einklang mit der Europäischen Richtlinie 2012/19/EU über Elektro- und Elektronik-Altgeräte (WEEE) gekennzeichnet. Das Symbol am Produkt oder an dessen Verpackung gibt an, dass dieses Produkt nicht in den Haushaltsabfall gehört. Es ist auf eine Sammelstelle zum Recyclen der elektrischen und elektronischen Anlagen zu bringen. Durch die Sicherstellung der korrekten Entsorgung dieses Produktes helfen Sie, negative Konsequenzen für die Umwelt und die Gesundheit der Menschen zu verhindern, die durch die unsachgemäße Entsorgung dieses Produktes verursacht würden. Die Entsorgung muss im Einklang mit den Vorschriften für die Abfallbehandlung durchgeführt werden. Ausführlichere Informationen zum Recycling dieses Produkts erhalten Sie bei der zuständigen örtlichen Behörde, dem Dienstleister für Entsorgung von Haushaltsabfall oder in dem Geschäft, wo Sie das Produkt gekauft haben.



Dieses Produkt erfüllt sämtliche Grundanforderungen der EU-Richtlinien, die sich darauf beziehen.

Die Änderungen im Text, im Design und in den technischen Spezifizierungen können ohne vorherigen Hinweis geändert werden, und wir behalten uns das Recht auf deren Änderungen vor.

**MERCI**

Nous vous remercions d'avoir acheté le produit de la marque Concept et nous espérons qu'il vous apportera votre entière satisfaction pendant son utilisation.

Lire attentivement le manuel d'emploi avant la première utilisation et le conserver. Faire prendre connaissance du manuel d'emploi par les autres personnes pouvant manipuler le produit.

Caractéristiques techniques	
Tension	220-240 V~50-60 Hz
Puissance	1800 W
Capacité	2,5 l
Température réglable	130-190 °C
Minuterie	5-30 min



Attention !  
Surface chaude

**IMPORTANT :**

Avant de brancher l'appareil, vérifier en effectuant un contrôle visuel, si l'unité ne présente pas de signes d'endommagement et n'a pas subi d'endommagement pendant le transport.

**PRÉCAUTIONS PARTICULIÈRES DE SÉCURITÉ**

- Ne jamais utiliser l'appareil autrement que prévu dans le manuel d'emploi.
- Enlever tous les emballages et autres éléments de marketing avant la première utilisation.
- S'assurer que la tension de secteur correspond bien à celle marquée sur la plaque signalétique.
- Assurez-vous que la surface soit stable et insensible à la chaleur, éloignée de toutes sources de chaleur.
- Ne pas tirer sur le cordon d'alimentation pour le débrancher, mais saisir la fiche et la tirer délicatement.
- Ne pas permettre aux enfants ou aux personnes de capacités mentales réduites de manipuler l'appareil ou le mettre hors leur portée.
- Des personnes dont les capacités physiques, sensorielles ou mentales sont réduites, ou des personnes dénuées d'expérience ou de connaissance du mode d'emploi ne doivent manipuler l'appareil que sous la surveillance d'une personne responsable informée de l'utilisation de l'appareil.
- Redoubler de vigilance lorsque cet appareil est employé à proximité d'enfants.
- Ne pas permettre de laisser utiliser l'appareil comme un jouet.
- Ne jamais insérer les doigts, crayons ou d'autres objets à travers la grille de sortie d'air.

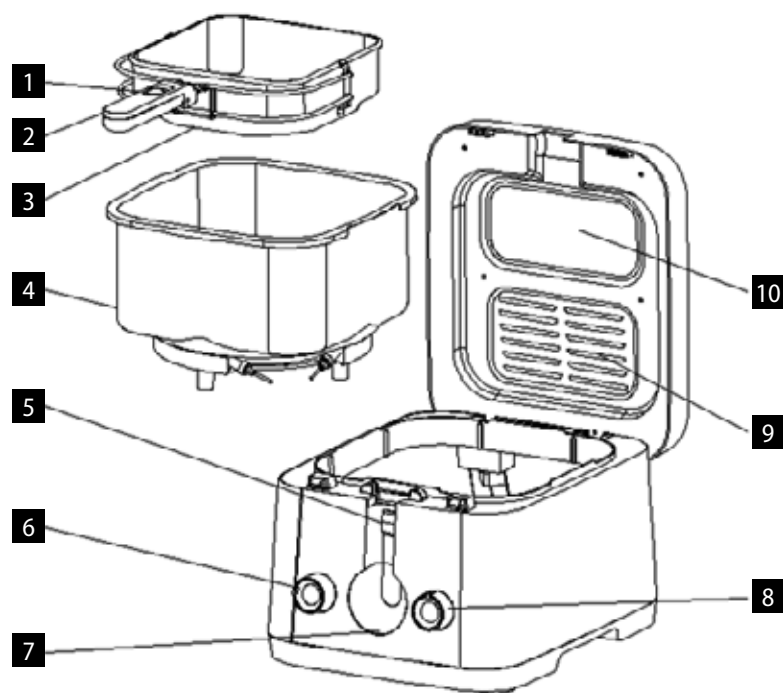
- Ne pas couvrir l'appareil.
- **Débrancher le cordon d'alimentation avant tout montage ou démontage de l'appareil.**
- **Les opérations d'entretien et de nettoyage doivent toujours être faites sur appareil débranché et refroidi.**
- Maintenir l'appareil propre, ne pas laisser pénétrer les corps étrangers dans les grilles. Cela pourrait causer un court-circuit électrique, des dommages ou un incendie.
- Ne jamais utiliser l'appareil si le cordon d'alimentation ou la prise est abîmé, laisser le réparer immédiatement dans un centre d'entretien agréé.
- Ne pas utiliser l'appareil s'il ne fonctionne pas correctement, s'il est tombé par terre, s'il a été endommagé ou plongé dans un liquide. Laisser le vérifier et réparer dans un centre d'entretien agréé.
- L'appareil est exclusivement destiné à un usage domestique, il n'est pas prévu à des fins commerciales.
- Ne pas toucher l'appareil avec les mains humides.
- **Ne jamais plonger le cordon d'alimentation, la fiche ou l'appareil dans de l'eau ou d'autres liquides.**
- Ne pas essayer de réparer l'appareil par ses propres soins. Contacter un centre d'entretien agréé.
- Cet appareil peut être utilisé par des enfants âgés de 8 ans et plus et les personnes ayant des capacités physiques ou mentales réduites ou le manque d'expérience et de connaissances, si elles sont supervisées ou ont reçu des instructions pour utiliser l'appareil d'une manière sûre et comprennent les dangers potentiels. Les enfants de moins de 8 ans ne sont autorisés à réaliser les opérations de nettoyage ou d'entretien que sous la surveillance. Maintenir l'appareil et le cordon d'alimentation hors de portée des enfants de moins de 8 ans. Ne pas laisser les enfants jouer avec l'appareil.
- Ne pas toucher les surfaces chaudes.
- Ne pas laisser le cordon d'alimentation pendre librement sur le bord d'une table ou d'un élément de cuisine. Éviter que le câble d'alimentation entre en contact avec les surfaces chaudes.
- Ne pas placer l'appareil près d'un brûleur à gaz ou électrique.

- **MISE EN GARDE** : Les surfaces de l'appareil peuvent être très chaudes. Tenir l'appareil uniquement par la poignée et porter un équipement de protection tel qu'un gant de cuisine.
- Redoubler de vigilance pour empêcher l'eau ou tout autre liquide de pénétrer dans l'appareil. Cela pourrait provoquer un choc électrique.
- Placer toujours les ingrédients dans le panier de l'appareil pour éviter le contact avec le corps chauffant.
- Ne jamais toucher les surfaces intérieures de l'appareil en cours de fonctionnement ou immédiatement après l'arrêt. Laisser refroidir votre appareil.
- Ne pas brancher et ne pas utiliser l'appareil avec les mains humides.
- En cours de la friture à l'air chaud, de la vapeur chaude est libérée par les ouvertures de sortie d'air, garder vos mains et votre visage à l'écart de la vapeur d'eau rejetée par des sorties d'air.
- Si vous détectez de la fumée noire s'échapper de l'appareil en cours de fonctionnement, arrêter l'appareil immédiatement et contacter un centre de service agréé.
- Ensuite, laisser l'appareil refroidir pendant au moins 30 minutes.

**En cas de non-respect des recommandations du fabricant, la garantie concernant la réparation est annulée.**

## DESCRIPTION DU PRODUIT

- 1 Poignée avec clapet coulissant
- 2 Mise en place du panier
- 3 Panier à friture
- 4 Bac collecteur
- 5 Bouton de déverrouillage
- 6 Commande rotative pour le réglage de la température
- 7 Témoin lumineux
- 8 Commande rotative pour le réglage de l'heure et la mise en service de l'appareil
- 9 Filtre
- 10 Ouverture du couvercle



## AVANT LA PREMIÈRE UTILISATION

- Retirer tous les matériaux d'emballage de l'appareil.
- Enlever de l'appareil tous les emballages et les étiquettes.
- Laver le panier à friture (3) et le bac collecteur (4) à l'eau chaude (remarque : le panier à friture (3) peut être lavé au lave-vaisselle).
- Essuyer soigneusement l'intérieur et de l'extérieur de l'appareil avec un chiffon.

**Mise en garde :** Toujours remplir le réservoir entre le niveau MINIMUM et MAXIMUM, dans le cas contraire vous risquez d'endommager l'appareil (Fig. 1).

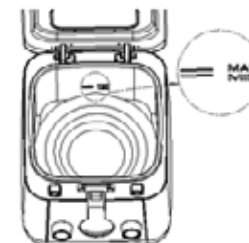


Fig. 1

## AVANT L'UTILISATION

- Placer l'appareil sur une surface plane et stable (ne pas placer l'appareil sur une surface inflammable).
- Placer le panier à friture (3) dans le bac collecteur (4).

## MODE D'EMPLOI

- Poser votre appareil sur une surface plane et stable.
- Appuyer sur le bas de la poignée (1) pour ouvrir le couvercle de l'appareil (Fig. 2).
- Retirer le panier à friture (3) du bac collecteur (4).
- Verser 2 à 2,5 l d'huile dans le bac collecteur (4) de manière à ce que le niveau se trouve entre MIN et MAX et fermer l'appareil.
- Brancher l'appareil dans une prise électrique.
- Sélectionner la température souhaitée (6) et régler le bouton rotatif (8) en position ON.
- Le voyant (7) s'allume et l'appareil se remet à chauffer. Dès que l'huile est chauffée à la température souhaitée, le témoin s'éteint.
- Mettre une quantité appropriée d'aliments secs dans le panier (3), ouvrir avec précaution le couvercle de l'appareil et placer le panier de la cuve. Rabaisser le couvercle de l'appareil.
- Faire descendre le panier dans l'huile en manipulant le clapet coulissant de la poignée (1). Et sélectionner le temps de cuisson en tournant le bouton de sélection du temps (8).
- Lorsque la cuisson est terminée, un signal sonore retentit, utiliser le clapet coulissant de la poignée pour retirer le panier de l'huile et ensuite ouvrir le couvercle de l'appareil.



Fig. 2

**Note :** Lorsque vous travaillez avec de l'huile chaude, prenez toutes les précautions nécessaires !

## CONSEILS

- Si vous voulez faire cuire plusieurs types d'aliments, commencez par les aliments qui ont besoin de la température la plus basse pour la cuisson.
- Ne pas remplir trop le bac de friture, cela pourrait faire chuter la température de l'huile et le résultat de la friture ne peut pas être optimal.
- Utiliser toujours une huile végétale de qualité. Il est recommandé de changer l'huile au plus tard après la sixième utilisation de l'appareil (ou après 2 semaines de stockage).



## FRITURE DES ALIMENTS

Aliments	Température	Poids (grammes)	Durée approximative (minutes)
Crevettes	130	300	3~5
Oignon	140	200	3~4
Champignons	140	250	6~8
Poissons	150	350	5~6
Poisson en pâte	150	350	6~8
Escalope panée	170	350	7~10
Nuggets de poulet	180	500	7~10
Frites fines	190	600	8~10
Frites épaisses	190	700	10~12

## NETTOYAGE ET ENTRETIEN

**Pour nettoyer, n'utilisez jamais des produits abrasifs ou agressifs tels que : objets coupant, gratte, solvants chimiques, diluants, etc.**

- Avant le nettoyage débrancher l'appareil du secteur. Ne jamais immerger le corps chauffant à l'eau ou tout autre liquide !
- Laisser refroidir complètement l'appareil avant le nettoyage.
- Nettoyer la surface extérieure de l'appareil avec un chiffon humide.
- Après chaque utilisation de l'appareil, il est recommandé de filtrer l'huile refroidie en utilisant un tamis ou un chiffon épais pour éliminer des résidus d'aliments.
- Garder l'huile que vous souhaitez réutiliser dans un récipient fermé.
- Après avoir vidé l'huile, essuyer le bac collecteur avec du papier absorbant.
- Laver le bac et le panier à friture à l'eau chaude avec du liquide vaisselle.
- Retirer le filtre (Fig. 3) pour le laver à l'eau chaude avec du liquide vaisselle, ensuite rincer.



Fig. 3

## SERVICE

Les opérations de maintenance ou les réparations de plus grande étendue nécessitant une intervention sur les composants internes de l'appareil ne peuvent être effectuées que par un centre d'entretien agréé.

## PROTECTION DE L'ENVIRONNEMENT

- Préférer le recyclage des emballages et des appareils à la fin de leur durée de vie.
- Le carton est à remettre dans le centre de collecte sélective.
- Les sachets en plastique (PE) sont à remettre dans le centre de collecte sélective pour recyclage.

### Recyclage de l'appareil à la fin de sa durée de vie :



La désignation du produit est conforme à la Directive européenne 2012/19/CE relative aux déchets d'équipements électriques et électroniques (WEEE). Le symbole apposé sur le produit ou son emballage indique que le produit ne doit pas être éliminé avec les déchets municipaux. Il est nécessaire de le remettre dans un centre de collecte pour le recyclage des équipements électriques et électroniques. En assurant une élimination conforme de ce produit, vous pouvez empêcher tout impact négatif sur l'environnement et sur la santé humaine résultant de la liquidation non conforme de ce produit. Éliminer le produit en conformité à la réglementation de traitement de déchets. De plus amples informations concernant le recyclage peuvent être obtenues auprès de l'administration locale compétente, les centres de tri de déchets ménagers ou dans le magasin où vous avez acheté votre produit.



Ce produit satisfait aux exigences élémentaires des directives CE applicables.

Le fabricant se réserve le droit d'effectuer les modifications du texte, design et spécifications techniques sans information préalable.

### Ringraziamento

Grazie per aver acquisito il prodotto di marchio Concept e vi auguriamo che vi dia la massima soddisfazione per tutta la durata della sua vita utile.

Si consiglia di leggere attentamente l'intero manuale d'uso prima di procedere al primo uso dell'apparecchio stesso. Conservare bene il manuale d'uso. Provvedere che tutte le persone addette all'uso del prodotto facciano la conoscenza del manuale d'uso.

Parametri tecnici	
Tensione	220-240 V~50-60 Hz
Potenza assorbita	1800 W
Capacità	2,5 l
Temperatura preimpostabile	130-190 °C
Timer	5-30 min



Attenzione!  
Superficie calda

### IMPORTANTE

Prima di collegare l'apparecchio alla rete assicurarsi visivamente che l'unità sia integra e non abbia subito dei danneggiamenti durante il trasporto.

### IMPORTANTI AVVERTIMENTI DI SICUREZZA

- Non utilizzare il prodotto in modo diverso da quello descritto nel presente manuale d'uso.
- Eliminare completamente tutti gli imballi e materiali pubblicitari prima di utilizzare l'apparecchio per la prima volta.
- Verificare se la tensione della rete corrisponde ai valori riportati sull'etichetta del prodotto.
- Posizionare l'apparecchio su una superficie stabile lontano dalle altre fonti di calore.
- Allo staccare dell'apparecchio dalla presa di corrente non tirare mai il cavo di alimentazione, bensì prendere la spina in mano e staccarla estraendola.
- Non permettere ai bambini, né alle persone incapaci di volere e di intendere, di manipolare con l'apparecchio, utilizzarlo fuori dalla loro portata.
- Le persone con la mobilità e/o la percezione ridotte, mentalmente inadatte oppure le persone non istruite in merito all'uso devono utilizzare l'apparecchio solo in presenza di una persona responsabile e istruita in merito.
- Prestare la maggiore attenzione se l'apparecchio è utilizzato in presenza dei bambini.

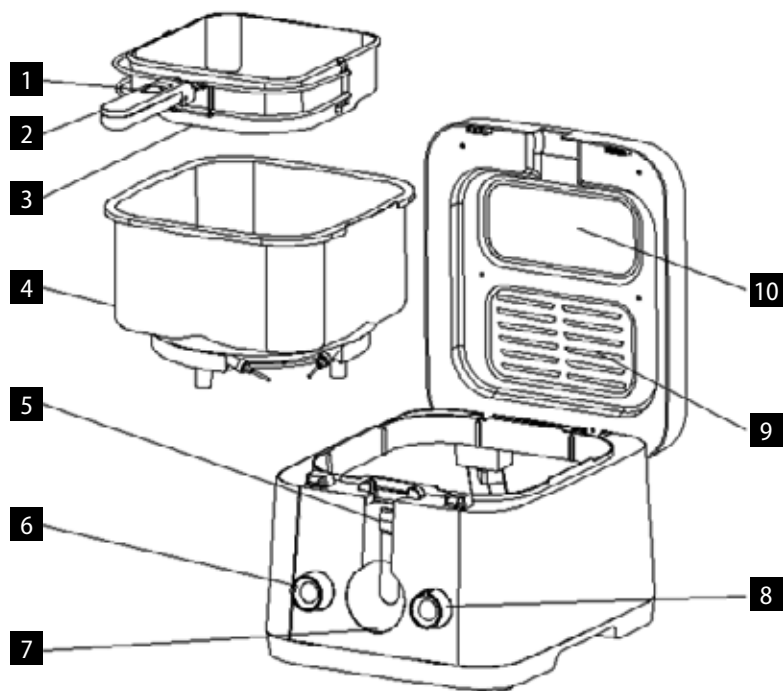
- Non permettere che l'apparecchio sia utilizzato come giocatolo.
- Non mettere mai le dita, matite né altri oggetti dentro la griglia all'uscita dell'aria.
- Non coprire l'apparecchio.
- **Prima di montare o smontare l'apparecchio staccare il cavo di alimentazione dalla presa di corrente.**
- **Prima di procedere alla pulizia dell'apparecchio staccare il cavo di alimentazione dalla rete.**
- Mantenere l'apparecchio pulito, non permettere che gli oggetti estranei entrino nelle aperture della griglia. Tali oggetti potrebbero causare i danni alle persone e/o alle cose (il cortocircuito o l'incendio).
- Non utilizzare l'apparecchio se il cavo di alimentazione o la spina risultano danneggiati, il tale difetto deve essere riparato da un'officina autorizzata.
- Non utilizzare l'apparecchio se non funziona correttamente ossia se caduto per terra o se è stato immerso nell'acqua o in un altro liquido. In tal caso bisogna far esaminare l'apparecchio ed eventualmente farlo riparare da un'officina autorizzata.
- L'apparecchio di vostro possesso è adatto solo per uso domestico, non per uso commerciale.
- Non utilizzare l'apparecchio se si hanno le mani bagnate.
- **Non immergere il cavo di alimentazione, la spina o l'apparecchio stesso nell'acqua o in un altro liquido.**
- Non procedere mai alla riparazione dell'apparecchio. Rivolgersi sempre ad un'officina autorizzata.
- L'apparecchio può essere utilizzato dai bambini d'età superiore a 8 anni. Le persone di capacità fisiche e mentali ridotte e/o non pratiche possono utilizzare l'apparecchio solo in presenza delle persone istruite e informate sugli eventuali rischi uniti all'uso. La pulizia e la manutenzione dell'apparecchio non deve essere effettuata dai bambini se essi sono d'età inferiore a 8 anni o se non presente una persona esperta. I bambini d'età inferiore a 8 anni devono stare lontani dalla portata dell'apparecchio e dal suo cavo di alimentazione. L'apparecchio non è un giocatolo e come tale deve essere utilizzato.
- Non toccare le superfici calde
- Non lasciare pendere liberamente il cavo di alimentazione oltre il bordo della tavola o del banco da cucina. Avere cura che il cavo di alimentazione non tocchi le superfici caldi.

- Non posizionare l'apparecchio vicino al bruciatore a gas o elettrico.
- **AVVERTIMENTO:** La superfici dell'apparecchio potrebbero essere molto calde. Per prendere l'apparecchio utilizzare l'apposita maniglia ed utilizzare i mezzi protettivi quali, per esempio, i guanti da cucina.
- Dedicare la maggiore attenzione a non far entrare l'acqua o altro liquido nell'apparecchio. Si corre il rischio d'infortunio da corrente elettrica.
- Mettere gli alimenti da lavorare solo ed esclusivamente nell'apposito cesto per evitare che entrino in contatto con il radiatore.
- Non toccare mai le superfici interne dell'apparecchio se esso è acceso o appena spento. Lasciare raffreddare l'apparecchio.
- Non collegare o comandare l'apparecchio con le mani umide.
- Durante la frittura con l'aria calda si libera ed esce il vapore caldo attraverso i fori di uscita, mantenere quindi le mani e il viso in distanza sicura da questi fori.
- Se durante il funzionamento si nota la presenza del fumo scuro che esce dall'apparecchio, spegnere l'apparecchio immediatamente e rivolgersi all'assistenza autorizzata.
- Prima di pulire l'apparecchio lasciarlo raffreddare per almeno 30 minuti.

**Un eventuale danno causato dal mancato rispetto delle indicazioni previste dal produttore non può essere coperto dalla garanzia.**

## DESCRIZIONE DEL PRODOTTO

- 1 Maniglia con pulsante scorrevole
- 2 Fissazione del cestello
- 3 Cestello da frittura
- 4 Contenitore della friggitrice
- 5 Pulsante di apertura
- 6 Manopola girevole per l'impostazione della temperatura
- 7 Spia luminosa
- 8 Manopola girevole per l'impostazione della durata frittura e l'accensione dell'apparecchio
- 9 Filtro
- 10 Finestrino sul coperchio



## COME PROCEDERE PRIMA DEL PRIMO USO

- Disimballare completamente l'apparecchio.
- Eliminare completamente tutte le etichette.
- Lavare il cestello da frittura (3) e il contenitore della friggitrice (4) con l'acqua calda (nota: il cestello da frittura (3) può essere lavato nella lavastoviglie).
- Pulire per bene l'apparecchio all'interno ed all'esterno con un panno.

**Avvertimento:** Utilizzare la quantità dell'olio tale che il livello stia tra le tacche di livello MINimo e MASSimo, altrimenti si corre il rischio di danneggiamento dell'apparecchio (Fig. 1).

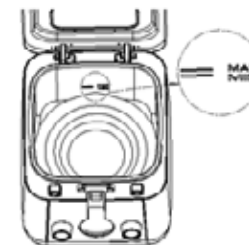


Fig. 1

## PREPARAZIONE PER L'USO

- Posizionare l'apparecchio su una superficie piana e stabile (non posizionare mai l'apparecchio su una superficie combustibile).
- Posizionare il cestello da frittura (3) dentro il contenitore della friggitrice (4).

## MANUALE D'USO

- Posizionare l'apparecchio su una superficie piana ed asciutta.
- Premendo la maniglia (1) in basso si apre il coperchio dell'apparecchio (Fig. 2).
- Estrarre il cestello da frittura (3) dal contenitore della friggitrice (4).
- Versare nel contenitore della friggitrice (4) circa 2-2,5 lt di olio in modo che il livello stia tra le tacche di livello MINimo e MASSimo.
- Collegare il cavo di alimentazione alla rete.
- Selezionare la temperatura desiderata (6) ed impostare la manopola girevole (8) nella posizione ON.
- Si accende la spia luminosa (7) e l'olio comincia a riscaldarsi. Non appena l'olio raggiunge la temperatura desiderata, la spia luminosa si spegne.
- Mettere nel cestello da frittura (3) la quantità adeguata degli alimenti secchi, aprire con prudenza il coperchio dell'apparecchio e inserire dentro il cestello da frittura. Chiudere il coperchio dell'apparecchio.
- Mediante il pulsante scorrevole sulla maniglia (1) immergere il cestello da frittura dentro l'olio. Impostare la durata della frittura ruotando l'apposita manopola (8).
- Terminata la frittura si sente il segnale acustico, mediante il pulsante scorrevole sulla maniglia far uscire il cestello da frittura dall'olio e solo dopo aprire il coperchio dell'apparecchio.



Fig. 2

**Nota:** Occorre lavorare con la massima cautela, si lavora con l'olio molto caldo!

## TIPI

- Se si hanno diversi alimenti da friggere, iniziare con quello per la frittura del quale occorre la temperatura più bassa.
- Non sovraccaricare il cestello da frittura, la quantità eccessiva comporta l'abbassamento significativo della temperatura dell'olio e il risultato della frittura potrebbe essere compromesso.
- Utilizzare sempre gli oli vegetali di massima qualità. Si consiglia di utilizzare l'olio per sei frittute al massimo, poi va sostituito (oppure dopo 2 settimane di fermo).

## ALIMENTI DA FRIGGERE

Alimenti	Temperatura	Peso (grammi)	Durata approssimativa (minuti)
Scampi	130	300	3~5
Cipolla	140	200	3~4
Funghi	140	250	6~8
Pesce	150	350	5~6
Pesce in pastella	150	350	6~8
Bistecca milanese	170	350	7~10
Pezzetti di pollo	180	500	7~10
Patatine sottili	190	600	8~10
Patatine grosse	190	700	10~12

## PULIZIA E MANUTENZIONE

**Per pulire l'apparecchio non utilizzare gli oggetti e gli agenti che potrebbero danneggiare la superficie, quali: oggetti appuntiti, raschietti, diluenti chimici, solventi etc.**

- Prima di procedere alla pulizia sconnettere il cavo di alimentazione. Non immergere mai l'apparecchio o l'elemento di riscaldamento nell'acqua o in un altro liquido!
- Prima di procedere alla pulizia dell'apparecchio, lasciarlo raffreddare completamente.
- La superficie esterna dell'apparecchio è da pulire con un panno umido.
- Si consiglia di filtrare l'olio freddo dopo ogni uso dell'apparecchio attraverso una griglia densa o un panno per eliminare i residui degli alimenti.
- L'olio che si vuole riutilizzare deve essere custodito in un contenitore chiuso.
- Una volta svuotato il contenitore della friggitrice pulirlo con la carta assorbente.
- Lavare il contenitore della friggitrice e il cestello da frittura nell'acqua calda saponata.
- Estratte il filtro (Fig. 3), lavarlo nell'acqua calda saponata e poi sciacquarlo nell'acqua pulita.



Fig. 3

## ASSISTENZA

La manutenzione più impegnativa e/o la riparazione che richiede l'intervento sulle parti interne dell'apparecchio devono essere fatte esclusivamente dal centro di assistenza autorizzato o da una persona esperta e qualificata.

## PROTEZIONE DELL'AMBIENTE

- Riciclare imballi e prodotti vecchi, alla fine di loro ciclo di vita.
- La scatola in cui si acquista il prodotto può essere recuperata come rifiuto differenziato.
- I sacchetti in polietilene (PE) possono essere recuperati come rifiuto differenziato.

## Riciclaggio del prodotto alla fine della sua vita utile



L'apparecchio è identificato in conformità alla Direttiva 2012/19/EU del Parlamento europeo e del Consiglio sui rifiuti di apparecchiature elettriche ed elettroniche (RAEE). Il simbolo riportato sul prodotto indica che il prodotto stesso non può essere smaltito come rifiuto urbano. Va portato in un centro di raccolta dei rifiuti elettrici ed elettronici. Provvedendo allo smaltimento corretto del prodotto si può prevenire l'impatto negativo sull'ambiente e/o sulla salute umana nel caso di mancato riciclaggio. Lo smaltimento deve essere effettuata in conformità alle norme regolanti la gestione dei rifiuti. Le maggiori informazioni sulle modalità dello smaltimento del prodotto sono reperibili presso l'ufficio locale di amministrazione pubblica oppure nel negozio dove il prodotto è stato acquisito.



Il presente prodotto rispetta tutti i requisiti elementari stabiliti dalle normative UE inerenti.

Il produttore si riserva di apportare le modifiche ai testi relativi al prodotto, al suo disegno e alle relative specifiche tecniche senza preavviso.

### Agradecimiento

Gracias por comprar este producto de la marca Concept y esperamos que quede satisfecho con él durante todo el tiempo que lo use.

Antes de usar el producto, lea con cuidado todo el manual y luego guárdelo. Asegúrese de que las demás personas que vayan a utilizar el producto se familiaricen con el presente manual.

Parámetros técnicos	
Tensión	220-240 V~50-60 Hz
Potencia de entrada	1800 W
Capacidad	2,5 l
Temperaturas	130-190 °C
Temporizador	5-30 min



¡Atención!  
Superficie caliente

### IMPORTANTE

Antes de conectar al suministro eléctrico, haga un control visual para verificar que el artefacto esté intacto y que no haya sufrido daños durante el transporte.

### ADVERTENCIAS IMPORTANTES DE SEGURIDAD

- No emplee el artefacto de una manera diferente a la descrita en el presente manual.
- Antes de utilizar por primera vez el artefacto, retire el embalaje y los materiales promocionales.
- Verifique que la tensión de red se corresponda a los valores indicados en la placa.
- Coloque el artefacto únicamente en una superficie estable y apartado de otras fuentes de calor.
- Al desenchufar el artefacto, no tire del cable, sino del enchufe.
- No permita que el artefacto sea manipulado por niños o personas no capacitadas y utilícelo fuera de su alcance.
- Las personas con capacidad de movimiento o percepción sensorial reducidas, o con insuficiente capacidad mental, o personas no familiarizadas con su manejo deben utilizar el artefacto únicamente bajo la supervisión de una persona responsable, familiarizada con su uso.
- Tenga especial cuidado si emplea el artefacto en las cercanías de niños.
- No permita que el artefacto sea usado como juguete.
- No meta los dedos, lápices u otros objetos a través de la rejilla de la salida de aire.
- No cubra el artefacto.

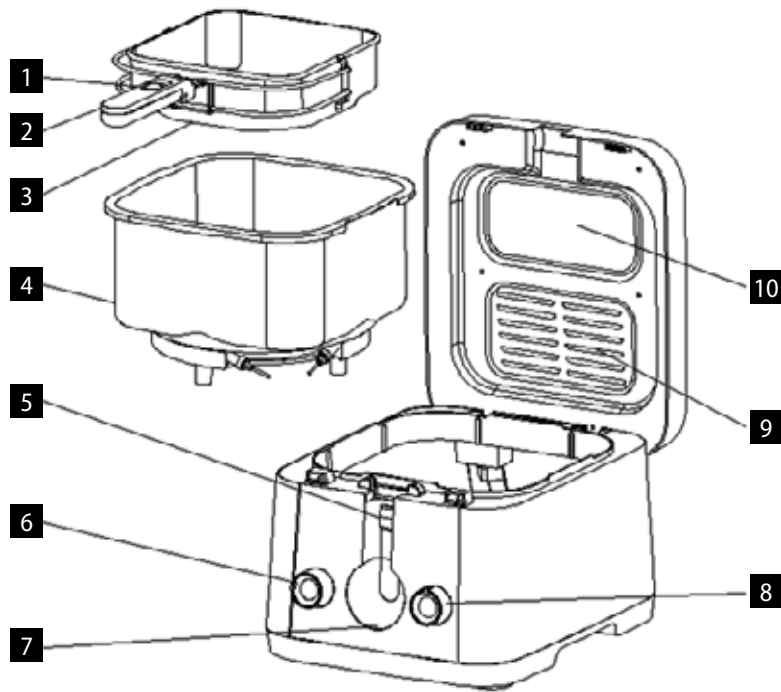
- **Desenchufe el artefacto antes de armarlo de desarmarlo.**
- **Antes de limpiar el artefacto, y luego de su uso, apáguelo y desenchúfelo.**
- Mantenga limpio el artefacto y evite el ingreso de cuerpos extraños por los orificios de la rejilla. Podrían causar lesiones graves, cortocircuitos, dañar el artefacto o causar un incendio.
- No emplee el artefacto si el cable o el enchufe estuviesen dañados. Haga reparar la avería de inmediato por un servicio autorizado.
- No emplee el artefacto si no funcionase correctamente, hubiese caído, estuviese dañado o hubiese sumergido en un líquido. Hágalo probar y reparar por un servicio autorizado.
- El artefacto está destinado únicamente para uso hogareño; no está destinado para uso comercial.
- No toque el artefacto con las manos mojadas o húmedas.
- **No sumerja el cable, el enchufe o el artefacto en agua u otro líquido.**
- No repare usted mismo el artefacto. Diríjase a un servicio autorizado.
- Los niños mayores de 8 años y las personas mayores o con capacidades físicas o mentales reducidas, o con insuficiente experiencia y conocimientos pueden utilizar el artefacto únicamente bajo supervisión o si se les ha enseñado a utilizarlo de una manera segura y son conscientes de los eventuales riesgos. El mantenimiento y limpieza realizados por el usuario no pueden ser llevados a cabo por niños menores de 8 años y sin supervisión. Los niños menores de 8 años deben mantenerse fuera del alcance del artefacto y su cable. Los niños no deben jugar con el artefacto.
- Evite tocar las partes calientes.
- No permita que el cable cuelgue del borde de la mesa o el mostrador de la cocina. Evite que el cable entre en contacto con superficies calientes.
- No coloque el artefacto cerca de quemadores de gas o eléctricos.
- **ADVERTENCIA:** Las superficies del artefacto pueden estar muy calientes. Sujete al artefacto solo de la manija y emplee guantes de cocina.
- Tenga especial cuidado de evitar el ingreso al artefacto de agua u otros líquidos. ¡Peligro de descarga eléctrica!
- Ponga los ingredientes en la cesta para evitar que entren en contacto con los calentadores.
- No toque las superficies internas con el artefacto en funcionamiento o recién apagado. Deje que el artefacto se enfríe lo suficiente.
- No conecte ni maneje el artefacto con las manos mojadas.

- Durante la cocción se libera vapor caliente por las salidas de aire. Mantenga las manos y el rostro a una distancia segura.
- Si nota humo oscuro saliendo del artefacto, apáguelo de inmediato y contacte a un servicio autorizado.
- Deje que el artefacto se enfríe 30 minutos antes de limpiarlo.

**En caso de incumplimiento de las instrucciones del fabricante, cualquier reparación no será reconocida por la garantía.**

## DESCRIPCIÓN DEL PRODUCTO

- 1 Mango con botón deslizante
- 2 Sujetador de la cesta
- 3 Cesta
- 4 Olla
- 5 Botón de apertura
- 6 Control para seleccionar temperatura
- 7 Indicador luminoso
- 8 Control para seleccionar tiempo y encender el artefacto
- 9 Filtro
- 10 Ventanilla en la tapa



## ANTES DEL PRIMER USO

- Retire todo el material de embalaje
- , las etiquetas y las calcomanías.
- Lave la cesta (3) y la olla (4) con agua caliente (la cesta (3) puede lavarse en lavavajillas).
- Limpie bien el artefacto por dentro y por fuera con un paño.

**Advertencia:** Use el aceite suficiente para que el nivel esté entre las marcas MÍNima y MÁXima, de otro modo el artefacto podría dañarse (Fig. 1).

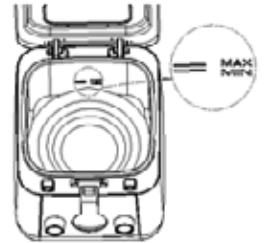


Fig. 1

## PREPARACIÓN

- Ubique el artefacto en una superficie plana y estable (no lo coloque en una superficie caliente).
- Ponga la cesta (3) en la olla (4).

## MANUAL DE USO

- Coloque el artefacto en una superficie plana y seca.
- Para abrir la tapa, presione la parte inferior del mango (1) (Fig. 2).
- Retire la cesta (3) en la olla (4).
- Ponga en la olla (4) 2 a 2,5 litros de aceite de manera que el nivel esté entre las marcas MIN y MAX, y cierre el artefacto.
- Enchufe el artefacto.
- Seleccione la temperatura deseada (6) y gire el control (8) a ON.
- La indicador (7) se ilumina y el aceite empieza a calentarse. Cuando el aceite alcanza la temperatura deseada, el indicador se apaga.
- Ponga una cantidad adecuada de alimentos en la cesta (3), abra la tapa con cuidado y coloque la cesta. Cierre la tapa.
- Con el botón deslizante en el mango (1), sumerja la cesta en el aceite. Seleccione la duración de la cocción con el control para seleccionar el tiempo (8).
- Cuando la cocción termina, se oye una señal acústica. Con el botón deslizante, saque la cesta del aceite y recién entonces abra la tapa.



Fig. 2

**Nota:** Cuando trabaja con aceite caliente, proceda con precaución.

## CONSEJOS

- Si va a freír varios tipos de alimentos, empiece con los que requieren de menor temperatura de cocción.
- No llene demasiado la cesta ya que la temperatura del aceite podría reducirse demasiado y el resultado de la cocción podría no ser ideal.
- Use aceites vegetales de buena calidad. Se recomienda reemplazar el aceite como máximo luego de cada seis usos (o 2 semanas de guarda).



## ALIMENTOS A FREÍR

Alimento	Temperatura	Peso (g)	Tiempo aproximado (m)
Gambas	130	300	3~5
Cebolla	140	200	3~4
Setas	140	250	6~8
Pescado	150	350	5~6
Pescado rebozado	150	350	6~8
Escalope	170	350	7~10
Trozos de pollo	180	500	7~10
Patatas fritas delgadas	190	600	8~10
Patatas fritas gruesas	190	700	10~12

## LIMPIEZA Y MANTENIMIENTO

### Evite medios agresivos como objetos afilados, raspadores, disolventes, etc.

- Antes de limpiarlo, desenchufe el artefacto. No sumerja el artefacto o el calentador en agua u otros líquidos.
- Deje que el artefacto se enfríe antes de limpiarlo.
- Limpie la superficie externa del artefacto con un trapo húmedo.
- Después de cada uso, se recomienda filtrar el aceite con una malla gruesa o una tela a fin de retirar los restos de comida.
- Guarde el aceite que desee volver a usar en un recipiente cerrado.
- Después de vaciar el aceite, limpie la olla con papel absorbente.
- Lave la olla y la cesta en agua caliente con detergente.
- Retire el filtro (Fig. 3) y lávelo en agua caliente con detergente y enjuáguelo con agua limpia.



Fig. 3

## SERVICIO

El mantenimiento de carácter más amplio o las reparaciones que requieran intervenir en las piezas internas del producto deben ser realizados por un servicio profesional.

## PROTECCIÓN AL MEDIO AMBIENTE

- Dé preferencia al reciclado de los materiales de embalaje y los artefactos viejos.
- La caja puede ser desechada con la recolección de residuos clasificados.
- Las bolsas de polietileno (PE) deben ser llevadas para su reciclaje.

### Reciclaje del artefacto al final de su vida útil:



El artefacto está etiquetado de acuerdo con la Directiva Europea 2012/19/UE sobre Residuos de Artefactos Eléctricos y Electrónicos (RAEE). El símbolo en el producto o su embalaje indica que este no debe ser incluido entre los residuos domésticos. Debe ser llevado a un centro de recolección para el reciclaje de dispositivos eléctricos o electrónicos. Procurar la correcta liquidación del producto ayuda a prevenir efectos negativos en el medio ambiente y la salud humana que podrían ser resultar de la liquidación incorrecta del producto. El artefacto debe ser desechado conforme las normas para la gestión de residuos. Podrá obtener información más detallada sobre el reciclaje del producto en la autoridad local, el servicio de tratamiento de residuos correspondiente o la tienda en donde fue adquirido.



El producto cumple con todos los requisitos básicos de las directivas UE aplicables.

El fabricante se reserva el derecho de realizar cambios en el texto, el diseño y las especificaciones técnicas.

### Mulțumire

Vă mulțumim pentru cumpărarea produsului marca Concept și vă dorim să fiți mulțumiți de produsul nostru pe întreaga durată de utilizare a acestuia.

Înainte de prima utilizare citiți cu atenție și în întregime manualul de utilizare și păstrați-l pentru o consultare ulterioară. Asigurați-vă că și celelalte persoane care vor folosi produsul sunt familiarizate cu instrucțiunile prezentate în prezentul manual.

Parametri tehnici	
Tensiune	220-240 V~50-60 Hz
Consum de putere	1800 W
Capacitate	2,5 l
Reglarea temperaturii	130-190 °C
Temporizator	5-30 min



Atenție!  
Suprafață fierbinte

### IMPORTANT

Înainte de racordării la rețeaua electrică, efectuați un control vizual pentru a vă asigura că unitatea este intactă și că pe timpul transportului nu s-a ajuns la nicio deteriorare.

### INDICAȚII IMPORTANTE PRIVIND SECURITATEA

- Nu utilizați aparatul în alt mod decât cel descris în prezentul manual.
- Înainte de prima utilizare îndepărtați de pe aparat întregul material de ambalare și materialele de marketing.
- Verificați dacă tensiunea rețelei de alimentare corespunde cu valoarea tensiunii înscrisă pe plăcuța de identificare a aparatului.
- Așezați aparatul numai pe o suprafață stabilă, departe de alte surse de căldură.
- La scoaterea aparatului din priza de curent electric nu trageți niciodată de cablu, prindeți de ștecăr și scoateți-l prin tragere.
- Nu permiteți copiilor sau persoanelor cu dizabilități să manipuleze cu aparatul, folosiți-l în afara accesului acestora.
- Persoanele cu capacitatea motrică redusă, cu percepția simțului redusă, cu capacitatea intelectuală insuficientă sau persoanele nefamiliarizate cu deservire, trebuie să folosească aparatul doar sub supravegherea unei persoane responsabile și familiarizate cu deservirea.
- Acordați atenție sporită la folosirea aparatului în apropierea copiilor.
- Nu permiteți folosirea aparatului drept jucărie.
- A nu se introduce niciodată degetele, creioanele și nici alte obiecte prin grilajul de ieșire a aerului.

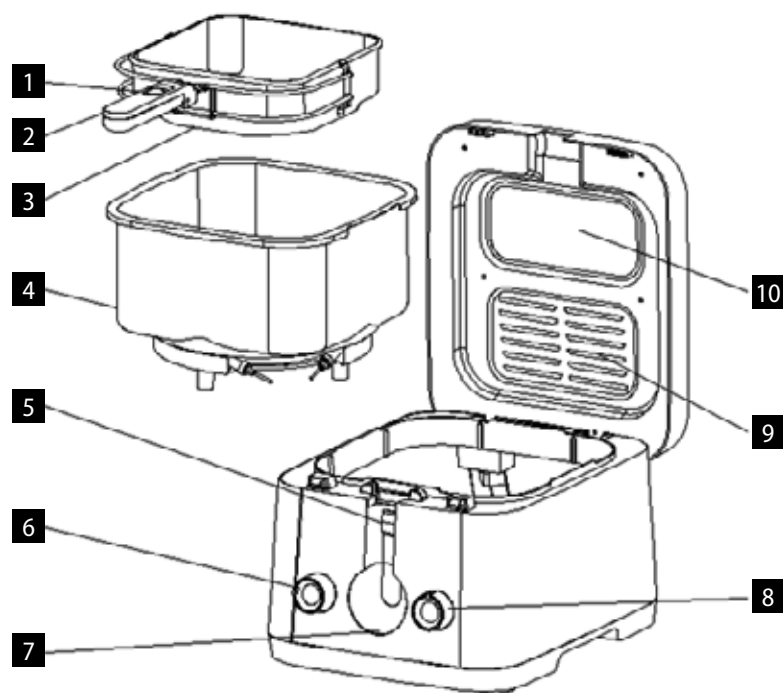
- A nu se acoperi aparatul.
- **Înainte de montarea sau a demontării aparatului a se deconecta cablul de alimentare din priza de curent electric.**
- **Înainte de curățare și după utilizare a se opri aparatul și a se deconecta de la priza de curent electric.**
- Păstrați aparatul curat, nu lăsați nici un obiect să pătrundă prin grilă în aparat. Acestea ar putea cauza accidente grave, scurtcircuitarea, deteriorarea aparatului sau incendiul.
- Nu folosiți niciodată aparatul care are cablul de alimentare sau ștecărul deteriorate, asigurați neîntârziat eliminarea defectului de către un service autorizat.
- Nu utilizați aparatul dacă acesta nu funcționează corespunzător, dacă a căzut, dacă este deteriorat sau a fost expus vreunui lichid. Predați-l pentru testare și reparare la un service autorizat.
- Aparatul este destinat doar utilizării casnice, nu este destinat uzului comercial.
- Nu atingeți aparatul cu mâinile ude sau umede.
- **Nu cufundați cablul de alimentare, ștecărul sau aparatul în apă și nici într-un alt lichid.**
- Nu reparați aparatul prin forțe proprii. Apelați la un service autorizat.
- Acest aparat poate fi utilizat de către copiii cu vârsta de 8 ani și peste și de către persoanele cu dizabilități fizice sau capacitate mentală redusă sau experiență și cunoștințe insuficiente doar dacă sunt supravegheate sau au fost familiarizate cu utilizarea aparatului în siguranță și pricep eventualele pericole. Curățarea și întreținerea efectuată de către utilizator nu poate fi exercitată de către copii care nu au vârsta de peste 8 ani și nu sunt supravegheați. Copiii sub 8 ani trebuie să mențină distanța de siguranță față de aparat și cablu de alimentare. Copiii nu au voie să se joace cu aparatul.
- Nu atingeți suprafețele fierbinți
- Nu lăsați cablul de alimentare să atârne liber peste muchia mesei sau a blatului de bucătărie. Nu lăsați cablul de alimentare să intre în contact cu suprafețele fierbinți.
- Nu amplasați aparatul în apropierea arzătorului de gaz sau electric.
- **ATENȚIONARE:** Suprafețele aparatului pot fi foarte fierbinți. Prindeți aparatul doar de mâner și folosiți echipament de protecție, ca de ex. mănuși de bucătărie.

- Acordați atenție sporită, pentru a împiedica intrarea apei sau a altui lichid în aparat. S-ar putea ajunge la electrocutare.
- Ingredientele introduceți-le întotdeauna în coșul aparatului, pentru a se împiedica contactul acestora cu corpul de încălzit.
- Nu atingeți niciodată suprafețele interioare ale aparatului în timpul funcționării sau imediat după oprire. Lăsați aparatul să se răcească destul.
- Nu conectați și nici nu folosiți cu aparatul cu mâinile umede.
- La prăjire cu aer fierbinte sunt eliberați vapori fierbinți prin orificiile de ieșire, mențineți mâinile și fața la o distanță de siguranță față de vaporii de apă ieșiți din orificiile de ieșire.
- Dacă în timpul funcționării vedeți fum negru ieșind din aparat, opriți-l imediat și apelați la un service autorizat.
- Înainte de curățare, lăsați aparatul să se răcească cel puțin 30 de minute.

**La nerespectarea instrucțiunilor producătorului, eventuala reparație nu poate fi recunoscută ca reparație de garanție.**

## DESCRIEREA PRODUSULUI

- 1 Mâner cu buton glisant
- 2 Prinderea coșului
- 3 Coș friteuză
- 4 Cuva friteuzei
- 5 Buton de deschidere
- 6 Buton de comandă rotitor pentru reglarea temperaturii
- 7 Lampă de control
- 8 Buton de comandă rotitor pentru selectarea timpului și pornirea aparatului
- 9 Filtru
- 10 Vizorul capacului



## ÎNAINTE DE PRIMA UTILIZARE

- Îndepărtați de pe aparat toate materialele de ambalare.
- Îndepărtați de pe aparat toate plăcuțele și etichetele.
- Spălați coșul friteuzei (3) și cuva friteuzei (4) cu apă fierbinte (notă: coșul friteuzei (3) poate fi spălat în mașina de spălat vase).
- Ștergeți bine interiorul și exteriorul aparatului cu o cârpă.

**Avertizare:** Folosiți întotdeauna o cantitate de ulei încât nivelul să fie între nivelul MIN și MAX, altfel s-ar putea ajunge la deteriorarea aparatului (Fig. 1).

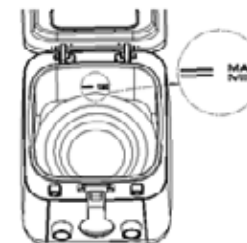


Fig. 1

## PREGĂTIRE PENTRU UTILIZARE

- Puneți aparatul pe o suprafață dreaptă și stabilă (nu puneți aparatul pe suprafață inflamabilă).
- Puneți coșul friteuzei (3) în cuva friteuzei (4).

## MANUAL DE UTILIZARE

- Puneți aparatul pe un loc uscat și drept.
- Prin apăsarea mânerului (1) în partea de jos deschideți capacul aparatului (Fig. 2).
- Scoateți coșul friteuzei (3) din cuva friteuzei (4).
- Turnați în cuva friteuzei (4) o cantitate de 2-2,5 l de ulei, pentru ca nivelul să fie între semnele MIN și MAX și închideți aparatul.
- Conectați cablul de alimentare la priza de curent electric.
- Reglați temperatura dorită (6) iar butonul de comandă (8) treceți în poziția ON.
- Se va aprinde lampa de control (7) iar uleiul va începe să se încingă. În momentul în care uleiul este încins la temperatura dorită, lampa de control se va stinge.
- Introduceți în coșul friteuzei (3) o cantitate adecvată de alimente uscate, deschideți cu atenție capacul aparatului și puneți coșul friteuzei. Închideți capacul aparatului.
- Cu ajutorul butonului glisant de pe mâner (1) cufundați coșul friteuzei în ulei. Și reglați timpul de prăjire prin rotirea butonului de selectare a timpului (8).
- La terminarea prăjirii se va auzi un semnal sonor, cu ajutorul butonului glisant de pe mâner scoateți coșul friteuzei din ulei și doar după aceea deschideți capacul friteuzei.

**Notă:** Lucrați cu ulei încins, procedați întotdeauna cu atenție!



Fig. 2

## SUGESTII

- În cazul în care veți prăji mai multe tipuri de alimente, începeți cu alimentul care are nevoie de cea mai mică temperatură de prăjire.
- Nu supra umpleți coșul friteuzei, s-ar putea ajunge la o reducere prea mare a temperaturii uleiului iar rezultatul prăjirii nu ar trebui să fie optim.
- Folosiți întotdeauna uleiuri vegetale de calitate. Recomandăm să schimbați uleiul cel mult după a șasea utilizare a aparatului (sau după 2 săptămâni de depozitare).

## ALIMENTE PENTRU PRĂJIRE

Alimente	Temperatura	Greutate (grame)	Durata aproximativă (minute)
Crevete	130	300	3~5
Ceapă	140	200	3~4
Ciuperci	140	250	6~8
Pește	150	350	5~6
Pește în aluat	150	350	6~8
Șnițel	170	350	7~10
Bucăți de pui	180	500	7~10
Cartofi prăjiți subțiri	190	600	8~10
Cartofi prăjiți groși	190	700	10~12

## CURĂȚARE ȘI ÎNTREȚINERE

**Nu folosiți ustensile dure și agresive, precum obiecte ascuțite, răzuitori, solvenți chimici, diluanți ș.a.m.d.**

- Înaintea curățării scoateți întotdeauna cablul de alimentare din priza de curent electric. Nu cufundați niciodată aparatul sau corpul de încălzit în apă sau în alt lichid!
- Înaintea curățării lăsați aparatul să se răcească complet.
- Ștergeți suprafața exterioară a aparatului cu o cârpă umedă.
- Recomandăm ca după fiecare utilizare să filtrați uleiul răcit printr-o sită deasă sau o țesătură, pentru a se îndepărta resturile de mâncare.
- Uleiul pe care doriți să-l reutilizați, păstrați într-un recipient închis.
- După golirea uleiului ștergeți cuva friteuzei cu o hârtie absorbantă.
- Spălați cuva friteuzei și coșul friteuzei în apă caldă cu adaos de detergent.
- Scoateți filtrul (Fig. 3) și spălați-l în apă caldă cu adaos de detergent, la urmă limpeziți cu apă curată.

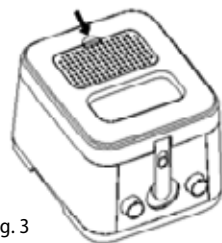


Fig. 3

## SERVICE

Întreținerea cu caracter mai amplu sau reparația care necesită o intervenție la părțile interioare ale produsului, trebuie să fie executate de către un specialist calificat sau de un service.

## PROTECȚIA MEDIULUI

- Optați pentru reciclarea materialelor de ambalare și a aparatelor vechi.
- Cutia de la aparat poate fi predată la un centru de colectare a deșeurilor sortate.
- Predați pungile din polietilenă (PE) la un centru de colectare a materialelor în vederea reciclării.

**Reciclarea aparatului la sfârșitul duratei de viață:**

Acest aparat este însemnat în conformitate cu Directiva Europeană 2012/19/UE privind deșeurile de echipamente electrice și electronice (DEEE). Simbolul de pe produs sau de pe ambalaj indică faptul că acest produs nu aparține deșeurilor menajere. Trebuie dus la un centru de colectare pentru reciclarea echipamentelor electrice și electronice. Prin asigurarea eliminării corecte a acestui produs veți contribui la prevenirea impactului negativ asupra mediului și a sănătății umane, care ar fi cauzate prin eliminare necorespunzătoare. Eliminarea trebuie efectuată în conformitate cu reglementările privind gestionarea deșeurilor. Informații mai detaliate privind reciclarea acestui produs veți obține de la autoritățile locale competente privind serviciile de eliminare a deșeurilor menajere sau în magazinul din care ați cumpărat produsul.



Acest produs îndeplinește toate cerințele de bază relevante ale Directivei UE.

Modificările textului, a designului și a specificațiilor tehnice pot fi făcute fără o atenționare prealabilă. Ne rezervăm dreptul la efectuarea acestor modificări.

- CZ** Záruční podmínky
- SK** Záručné podmienky
- PL** Karta gwarancyjna
- HU** Garanciális feltételek
- LV** Garantijas talons
- EN** Warranty Certificate
- DE** Garantiebedingungen
- FR** Conditions de garantie
- IT** Condizioni di garanzia
- ES** Condiciones de garantía
- RO** Condiții de garanție



## ZÁRUČNÍ PODMÍNKY

### Záruka

Výrobce (příp. dovozce) odpovídá za to, že výrobek vyhovuje požadavkům právních předpisů a vyhovuje požadavkům stanovených příslušnými technickými normami. Dále odpovídá za to, že výrobek má takové vlastnosti, které výrobce popsal v dokumentech vztahujících se ke zboží nebo které spotřebitel očekával s ohledem na povahu zboží a na základě reklamy výrobcem prováděné, jakož i odpovídá za to, že se výrobek hodí k účelu, který pro jeho použití výrobce uvádí nebo ke kterému se věc tohoto druhu obvykle používá.

Záruční doba za jakost výrobku trvá 24 měsíců od data převzetí výrobku spotřebitelem.

Záruka se nevztahuje na opotřebení výrobku způsobené jeho obvyklým užíváním. Právo z vadného plnění spotřebiteli nenáleží, pokud před převzetím výrobku věděl, že výrobek má vadu, anebo pokud vadu sám způsobil.

Záruka se nevztahuje na případy, kdy (zejména):

- nebyly dodrženy podmínky pro instalaci, provoz a obsluhu výrobku, které jsou uvedeny v návodu k obsluze výrobku,
- k závadě došlo vlivem mechanického, tepelného nebo chemického poškození, zkratem, přepětím v síti nebo nesprávnou instalací,
- k závadě došlo neodborným zásahem třetí osoby,
- k závadě došlo při živelné události,
- k závadě došlo nedostatečnou nebo nevhodnou údržbou v rozporu s návodem k obsluze včetně závad způsobených vodními a jinými usazeninami,
- ke změně barvy topných ploch nebo poškrábání ploch došlo v souvislosti s jejich obvyklým používáním,
- se jedná o vzhledové a funkční změny způsobené slunečním zářením, tepelným zářením nebo vodními a jinými usazeninami,
- uplyne životnost některých součástí výrobku, např. akumulátorů, žárovek atd.

Záruka se nevztahuje na plnění, která byla bezplatně poskytnuta spolu s výrobkem (dárky, propagační předměty, apod.).

### Uplatnění reklamace

Reklamací vady výrobku je třeba uplatnit bez zbytečného odkladu po jejím zjištění, nejpozději však před uplynutím záruční doby.

Reklamací výrobku uplatňuje spotřebitel u prodejce, u kterého výrobek zakoupil, případně u kteréhokoliv z autorizovaných servisních středisek, jejichž seznam je součástí balení výrobku, případně je uveden na internetu na adrese [www.my-concept.com](http://www.my-concept.com).

Při reklamaci výrobku je nutno výrobek řádně očistit a bezpečně zabalit tak, aby nedošlo k poškození při jeho případné přepravě do autorizovaného servisního střediska, není-li výrobek předáván osobně.

Spotřebitel je povinen prokázat uzavření kupní smlouvy předložením dokladu o koupi výrobku.

Zároveň s reklamací spotřebitel sdělí popis vytykané vady a provede volbu reklamačního nároku.

### Vyřízení reklamace

Jedná-li se o odstranitelnou vadu, má spotřebitel právo na bezplatné, včasné a řádné odstranění vady.

Není-li to vzhledem k povaze vady neúměrné, může spotřebitel požadovat dodání nového výrobku bez vad (výměnu), nebo týká-li se vada jen součástí výrobku, výměnu takové součásti. Je-li však požadavek na výměnu výrobku nebo jeho součástí vzhledem k povaze vady neúměrný, zejména lze-li vadu odstranit bez zbytečného odkladu, má spotřebitel právo na bezplatné odstranění vady.

Jedná-li se o neodstranitelnou vadu, případně vznikne-li spotřebiteli nárok na výměnu výrobku nebo jeho součástí, avšak tato výměna není možná, např. z důvodu vyprodání daného výrobku, má spotřebitel právo výrobek vrátit (odstoupení od smlouvy).

Právo na dodání nového výrobku (výměnu), nebo výměnu součástí výrobku má spotřebitel i v případě odstranitelné vady, pokud nemůže věc řádně užívat pro opakovaný výskyt vady po opravě nebo pro větší počet vad. V takovém případě má spotřebitel i právo na vrácení výrobku (odstoupení od smlouvy).

Nedojde-li k vrácení výrobku (odstoupení od smlouvy) nebo neuplatní-li spotřebitel právo na dodání nového výrobku bez vad (výměnu), na výměnu jeho součástí nebo na opravu výrobku, může požadovat přiměřenou slevu. Spotřebitel má právo na přiměřenou slevu i v případě, kdy mu nemůže být dodán nový výrobek bez vad, vyměněna součást výrobku nebo výrobek opraven, jakož i v případě, nedojde-li ke zjednáni nápravy v přiměřené době nebo by zjednáni nápravy spotřebiteli působilo značné obtíže.

Prodávající, autorizované servisní středisko, či jimi pověřený pracovník, rozhodne o reklamaci ihned, ve složitých případech do tří pracovních dnů. Do této lhůty se nezapočítává doba přiměřená podle druhu výrobku potřebná k odbornému posouzení vady. Reklamací včetně odstranění vady musí být vyřízena bez zbytečného odkladu, nejpozději do 30 dnů ode dne uplatnění reklamace, pokud se prodávající nebo autorizované servisní středisko vyřizující reklamaci se spotřebitelem nedohodne na delší lhůtě.

Při vrácení výrobku (odstoupení od smlouvy) je spotřebitel povinen provést vrácení rovněž příslušenství výrobku a všech dokumentů dodaných s výrobkem.

Spotřebitel nemá nárok na vydání vadných dílů a součástí výrobku, které byly vyměněny v rámci opravy výrobku.

Veškerá další práva spotřebitele, která se ke koupi výrobku vážou, nejsou těmito záručními podmínkami dotčena.

Pozn.: Reklamací výrobku poškozeného při přepravě se řídí reklamačním řádem přepravce.

### Výrobce:

Jindřich Valenta – Concept  
 Vysokomýtská 1800, 565 01 Choceň  
 Česká republika  
 IČO 13216660  
 tel.: +420 465 471 400, fax: +420 465 473 304,  
 email: [servis@my-concept.cz](mailto:servis@my-concept.cz)  
 www: [www.my-concept.com](http://www.my-concept.com)

### Podrobnosti o produktu

Model:	
Výrobní číslo:	
Datum prodeje:	Razítko a podpis prodejce:

## Záruka

Výrobca (príp. dovozca) zodpovedá za to, že výrobok vyhovuje požiadavkám právnych predpisov a vyhovuje požiadavkám stanovených príslušnými technickými normami. Ďalej zodpovedá za to, že výrobok má také vlastnosti, ktoré výrobca popísal v dokumentoch vzťahujúcich sa k tovaru alebo ktoré spotrebiteľ očakával s ohľadom na povahu tovaru a na základe reklamy výrobcom prevádzanej, ako odpovedá i za to, že sa výrobok hodí k účelu, ktorý pre jeho použitie výrobca uvádza alebo ku ktorému sa vec tohto druhu obvykle používa.

Záručná doba za akosť výrobku trvá 24 mesiacov od dátumu prevzatia výrobku spotrebiteľom.

Záruka sa nevzťahuje na opotrebenie výrobku spôsobené jeho obvyklým používaním. Právo z vadného plnenia spotrebiteľovi nenáleží, pokiaľ pred prevzatím výrobku vedel, že výrobok má vadu, alebo pokiaľ vadu sám spôsobil.

Záruka sa nevzťahuje na prípady, kedy (najmä):

- neboli dodržané podmienky pre inštaláciu, prevádzku a obsluhu výrobku, ktoré sú uvedené v návode na obsluhu výrobku,
- k vade došlo vplyvom mechanického, tepelného alebo chemického poškodenia, ktorým, prepätím v sieti alebo nesprávnou inštaláciou,
- k vade došlo neodborným zásahom tretej osoby,
- k vade došlo pri živeľnej udalosti,
- k vade došlo nedostatočnou alebo nevhodnou údržbou v rozpore s návodom k obsluhu vrátane závad spôsobených vodnými a inými usadeninami,
- k zmene farby výhrevných plôch alebo poškríbaniu plôch došlo v súvislosti s ich obvyklým používaním,
- sa jedná o vzhľadové a funkčné zmeny spôsobené slnečným žiarením, tepelným žiarením alebo vodnými a inými usadeninami,
- uplynie životnosť niektorých súčastí výrobku, napr. akumulátorov, žiaroviek atď.

Záruka sa nevzťahuje na plnenia, ktoré boli bezplatne poskytnuté spolu s výrobkom (darčeky, propagačné predmety, apod.).

## Uplatnenie reklamácie

Reklamáciu vady výrobku je potrebné uplatniť bez zbytočného odkladu po jej zistení, najneskôr však pred uplynutím záručnej doby.

Reklamáciu výrobku uplatňuje spotrebiteľ u predajcu, u ktorého výrobok zakúpil, prípadne u ktoréhokoľvek z autorizovaných servisných stredísk, ktorých zoznam je súčasťou balenia výrobku, prípadne je uvedený na internete na adrese [www.my-concept.com](http://www.my-concept.com).

Pri reklamácií výrobku je nutné výrobok poriadne očistiť a bezpečne zabaliť tak, aby nedošlo k poškodeniu pri jeho prípadnej preprave do autorizovaného servisného strediska, ak nie je výrobok predávaný osobne.

Spotrebiteľ je povinný preukázať uzavretie kúpnej zmluvy predložením dokladu o kúpe výrobku.

Zároveň s reklamáciou spotrebiteľ uvedie popis vytykanej vady a prevedie voľbu reklamačného nároku.

## Vybavenie reklamácie

Ak sa jedná o odstrániteľnú vadu, má spotrebiteľ právo na bezplatné, včasné a riadne odstránenie vady.

Ak to nie je vzhľadom k povahe vady neúmerné, môže spotrebiteľ požadovať dodanie nového výrobku bez väd (výmenu), alebo ak sa týka vada len súčasti výrobku, výmenu takej súčasti. Ak je však požiadavka na výmenu výrobku alebo jeho súčasti vzhľadom k povahe vady neúmerná, najmä ak je možné vadu odstrániť bez zbytočného odkladu, má spotrebiteľ právo na bezplatné odstránenie závady.

Ak sa jedná o neodstrániteľnú vadu, prípadne ak vznikne spotrebiteľovi nárok na výmenu výrobku alebo jeho súčasti, avšak táto výmena nie je možná, napr. z dôvodu vypredania daného výrobku, má spotrebiteľ právo výrobok vrátiť (odstúpenie od zmluvy).

Právo na dodanie nového výrobku (výmenu), alebo výmenu súčasti výrobku má spotrebiteľ i v prípade odstrániteľnej vady, ak nemôže vec poriadne používať pre opakovaný výskyt vady po oprave alebo pre väčší počet väd. V takom prípade má spotrebiteľ i právo na vrátenie výrobku (odstúpenie od zmluvy).

Ak nedôjde k vráteniu výrobku (odstúpeniu od zmluvy) alebo ak neuplatní spotrebiteľ právo na dodanie nového výrobku bez väd (výmenu), na výmenu jeho súčasti alebo na opravu výrobku, môže požadovať primeranú zľavu. Spotrebiteľ má právo na primeranú zľavu i v prípade, keď mu nemôže byť dodaný nový výrobok bez väd, vymenená súčasť výrobku alebo výrobok opravený, ako i v prípade, že nedôjde k zjednaniu nápravy v primeranej dobe alebo by zjednanie nápravy spotrebiteľovi spôsobilo značné problémy.

Predávajúci, autorizované servisné stredisko, či nimi poverený pracovník, rozhodne o reklamácií ihneď, v zložitých prípadoch do troch pracovných dní. Do tejto lehoty sa nezapočítava doba primeraná podľa druhu výrobku potrebná k odbornému posúdeniu vady. Reklamácia vrátane odstránenia vady musí byť vybavená bez zbytočného odkladu, najneskôr do 30 dní odo dňa uplatnenia reklamácie, pokiaľ sa predávajúci alebo autorizované servisné stredisko vybavujúce reklamáciu so spotrebiteľom nedohodne na dlhšej lehote.

Pri vrátení výrobku (odstúpení od zmluvy) je spotrebiteľ povinný vrátiť peniaze a tiež príslušenstvo výrobku a všetkých dokumentov dodaných s výrobkom.

Spotrebiteľ nemá nárok na vydanie vadných dielov a súčastí výrobku, ktoré boli vymenené v rámci opravy výrobku.

Všetky ďalšie práva spotrebiteľa, ktoré sa ku kúpe výrobku viažu, nie sú týmito záručnými podmienkami dotknuté.

Pozn.: Reklamácia výrobku poškodeného pri preprave sa riadi reklamačným poriadkom prepravcu.

## Výrobce:

Jindřich Valenta – Concept  
Vysokomýtská 1800, 565 01 Choceň  
Česká republika  
IČO 13216660  
tel.: + 420 465 471 400, fax: +420 465 473 304  
email: [servis@my-concept.cz](mailto:servis@my-concept.cz)  
[www: www.my-concept.com](http://www.my-concept.com)

## Distribútor:

ELKO Valenta - Slovakia, s. r. o.  
Hurbanova 1563/23, 911 01 Trenčín  
Slovenská republika  
tel.: +421 326 583 465, fax: +421 326 583 466  
email: [info@my-concept.sk](mailto:info@my-concept.sk)  
[www: www.my-concept.sk](http://www.my-concept.sk)

## Podrobnosti o produkte

Model:	
Výrobné číslo:	
Dátum predeja:	Pečiatka a podpis predajca:



## Gwarancja

Producent (lub importer) zapewnia, że produkt jest zgodny z wymogami prawnymi i spełnia odpowiednie normy techniczne. Produkt posiada właściwości, zawarte w dokumentacji produktowej, oczekiwane ze względu na charakter towaru oraz wskazane w re-klamie prowadzonej przez producenta. Producent zapewnia, że produkt nadaje się do celów konsumpcyjnych, do których ma zastosowanie lub do których stosuje się zwykle tego rodzaju produkt.

Okres gwarancji wynosi 24 miesiące od daty otrzymania produktu przez konsumenta.

Gwarancja nie obejmuje uszkodzeń mechanicznych spowodowanych użytkowaniem.

Prawo gwarancji za wady rzeczy nie przysługuje, jeżeli klient wiedział przed zakupem, że produkt ma wadę lub usterkę lub sam ją spowodował.

Gwarancja nie ma zastosowania w przypadkach, w których:

- nie zostały dotrzymane warunki w zakresie instalacji, obsługi oraz konserwacji produktu, wymienione w instrukcji obsługi produktu,
- awaria była spowodowana mechanicznie, termicznie lub dotyczy chemicznych uszkodzeń, nastąpiła w wyniku zwarcia, zmian napięcia sieci lub nieprawidłowej instalacji,
- wada rzeczy wystąpiła w wyniku działań osób trzecich,
- wada rzeczy wystąpiła w wyniku kłęski żywiołowej,
- wada rzeczy wystąpiła w wyniku nieodpowiedniej lub niewłaściwej konserwacji, niezgodnej z instrukcją obsługi, w tym wady spowodowane przez wodę i inne osady,
- wystąpiły zmiany kolorystyki elementów grzewczych oraz zarysowania powierzchni wynikające z użytkowania,
- wystąpiły wizualne i funkcjonalne zmiany wywołane przez światło słoneczne, promieniowanie ciepła lub wodę i inne osady,

Gwarancja nie ma zastosowania do transakcji, w których produkty zostały przekazane nieodpłatnie (prezenty, artykuły promocyjne, itp.).

## Zgłoszenie reklamacji

Reklamacja na wadę produktu musi zostać zgłoszona natychmiast po wykryciu, bez zbędnej zwłoki, nie później jednak niż przed upływem okresu gwarancyjnego.

Praw wynikających z gwarancji można dochodzić u dystrybutora, u którego produkt został zakupiony lub w dowolnych autoryzowanych centrach serwisowych, których lista znajduje się na opakowaniu produktu, bądź jest umieszczona w Internecie pod adresem [www.my-concept.com](http://www.my-concept.com).

Produkt zgłaszany do reklamacji musi być odpowiednio oczyszczony i bezpiecznie zapakowany, aby uniknąć uszkodzenia w trakcie transportu do autoryzowanego centrum serwisowego, chyba że produkt jest przekazany osobiście.

Warunkiem ważności gwarancji jest udowodnienie zawarcia umowy sprzedaży poprzez przedstawienie dowodu zakupu.

Zgłoszenie reklamacyjne musi zawierać wskazanie domniemanej wady oraz roszczenie reklamacyjne.

## Rozpatrywanie reklamacji

W przypadku wystąpienia wady, którą można usunąć, konsument ma prawo do bezpłatnego, terminowego i właściwego usunięcia wady.

W przypadku wystąpienia istotnej wady dla funkcjonowania produktu, konsument może żądać dostarczenia nowego produktu bez wad (wymiana) lub jeśli dotyczy to tylko elementu produktu, wymianę takiego elementu. Jednakże, jeżeli możliwe jest usunięcie wady bez zbędnej zwłoki, żądanie wymiany produktu lub jego części z uwagi na charakter wady, nie ma zastosowania, a konsument ma prawo do bezpłatnej naprawy.

W przypadku braku możliwości usunięcia wady, konsument ma prawo do wymiany produktu lub jego elementów, jak również do zwrotu produktu (odstąpienie od umowy).

Prawo do otrzymania nowego produktu (wymiana) lub jego elementów, ma konsument, który z powodu braku możliwości usunięcia wady lub w wyniku powtarzającego się występowania wady nie może prawidłowo korzystać z produktu. W takim przypadku konsument również ma prawo do zwrotu produktu (odstąpienie od umowy).

W przypadku wystąpienia wad, jeżeli nie ma zastosowania: zwrot produktu (odstąpienie od umowy) lub prawo otrzymania nowego produktu bez wad (wymiana), wymiana części lub naprawa produktu, klient może zażądać obniżenia ceny. Konsument ma prawo do odpowiedniej obniżki ceny, wówczas gdy nie może być dostarczony nowy produkt bez wad, dostarczona część produktu lub naprawiony produkt, a także w przypadku kiedy czynności mające na celu usunięcie wady nie zostały wykonane w rozsądnym terminie, w celu zadośćuczynienia za wynikię trudności.

Sprzedawca, autoryzowane centrum serwisowe lub inny upoważniony pracownik niezwłocznie informuje o sposobie rozpatrzenia reklamacji, w skomplikowanych przypadkach w ciągu trzech dni roboczych. Okres ten nie obejmuje czasu wymaganego do oceny właściwych ekspertów. Usunięcie wad powinno odbyć się bez zbędnej zwłoki, nie później niż 30 dni od daty zgłoszenia roszczenia, chyba że sprzedawca lub autoryzowane centrum serwisowe obsługi reklamacji wspólnie z konsumentem ustalą dłuższy okres czasu.

Podczas zwrotu produktu (odstąpienia od umowy) konsument jest zobowiązany do zwrotu wszystkich akcesorii i dołączenie do produktu całej otrzymanej dokumentacji.

Konsument nie ma prawa do wydawania wadliwych części i elementów produktu, które zostały wymienione w ramach naprawy.

Gwarancja nie wyłącza, nie ogranicza ani nie zawieszają uprawnień kupującego wynikających z przepisów rękojmi za wady rzeczy sprzedanej.

Wady produktów powstałe w czasie transportu podlegają procedurą reklamacyjnym przewoźnika.

Niniejsza gwarancja ma zastosowanie w Unii Europejskiej

## Producent:

Jindřich Valenta – Concept  
Vysokomýtská 1800, 565 01 Choceň  
Česká republika  
IČO 13216660  
tel.: + 420 465 471 400, fax: +420 465 473 304  
email: [servis@my-concept.cz](mailto:servis@my-concept.cz)  
[www: www.my-concept.com](http://www.my-concept.com)

## Importer:

CONCEPT POLSKA sp. z o. o.  
ul Ostrowskiego 30, 53-238 Wrocław  
tel.: +48 71 339 04 44, fax: 71 339 04 14  
email: [serwis@my-concept.pl](mailto:serwis@my-concept.pl)  
[www: www.my-concept.pl](http://www.my-concept.pl)

## Dane produktu

Model:	
Numer fabryczny:	
Data sprzedaży:	Pieczętka i podpis sprzedawcy:

## GARANCIÁLIS FELTÉTELEK

A gyártó (ill. forgalmazó) a garanciális időszak alatt jótállást vállal a terméknek a vonatkozó műszaki szabványokban és feltételekben meghatározott tulajdonságaira. A jótállási idő a termék fogyasztó általi megvásárlásától számított 24 hónap.

A fogyasztó a jótállás keretében jogosult a hibák (ld. alább) térítésmentes, időszerű és megfelelő elhárítására, illetve, amennyiben az a hiba jellegéből adódóan nem adekvát, jogosult a termék hibás részeinek cseréjére. A termékre vonatkozó cserejog vagy az elállás az adásvételi szerződéstől csak a jogszabályi feltételek betartásával és kizárólag akkor érvényesíthető, ha a termék nincs túlságosan elhasználva vagy megsérülve.

### A garancia érvényesítésének feltételei:

- a termék használati utasításában található valamennyi utasítás betartása,
- a termék vásárlását igazoló bizonylat bemutatása.

A fogyasztó a termék meghibásodása esetén annál az eladónál érvényesítheti a garanciális jogait, akinél a terméket vásárolta.

A javításra való jog a vásárlás helyszínén vagy valamelyik márkaszervizben érvényesíthető, amelyek listája a termék csomagolásán vagy az interneten, a [www.my-concept.com](http://www.my-concept.com) címen található. Ha a fogyasztó nem a legközelebbi márkaszervizt választja, akkor az emiatt keletkezett magasabb költségeket ő viseli.

### A fogyasztónak szóló figyelmeztetés

A fogyasztó köteles a termék kifizetését igazoló bizonylatot megőrizni.

A termék reklamációjához a terméket gondosan meg kell tisztítani, és biztonságosan be kell csomagolni, nehogy megsérülhessen az esetleges márkaszervizbe szállítás során. A szennyezett termék átvételét az eladó elutasíthatja, illetve adott esetben kiszámlázhatja a fogyasztónak a termék tisztítási költségeit.

A gyártó (ill. forgalmazó) fenntartja a jogot arra, hogy a jogosulatlan reklamációkkal kapcsolatos költségeket ne térítse meg, valamint hogy a reklamálónak kiszámlázza a reklamáció jogosultságának kivizsgálásával, valamint megoldásával kapcsolatos elengedhetetlen költségeket.

A termék díjmentes javítására, ill. a termék visszaváltására való jog nem érvényesíthető az alábbi esetekben:

- ha a termék használati utasításában feltüntetett telepítési, üzemeltetési és kezelési feltételeket nem tartották be,
- ha a meghibásodás mechanikai, hő- vagy vegyi sérülés miatt, rövidzárlat, hálózati túlfeszültség vagy hibás telepítés miatt következett be,
- ha a meghibásodás harmadik személy szakszerűtlen beavatkozása miatt következett be,
- ha a meghibásodás vis major ok miatt következett be,
- ha a meghibásodás a nem megfelelő vagy szakszerűtlen karbantartás miatt következett be, amely nem tesz eleget a használati utasításban foglaltaknak, beleértve a vízkő és egyéb üledékek miatti meghibásodást,
- ha a termék vagy annak részei a rendeltetésszerű használat során elhasználódtak,
- ha a rendeltetésszerű használat során a fűtőfelületek elszíneződtek, vagy az egyéb felületek megkarcolódtak,
- ha a napsugárzás, hősugárzás, vízkő vagy egyéb üledékek miatt optikai vagy funkcionális változásokra került sor,
- ha letelt a termék valamely alkatrészének, pl. akkumulátor, izzó stb. élettartama

A keletkezett hiba jellegének megállapítására kizárólag a gyártó, forgalmazó, márkaszerviz, ill. adott esetben bírósági szakértő jogosult, nem pedig az eladó vagy a fogyasztó.

A garanciális javítás keretében kicserélt hibás pótalkatrészekre a fogyasztó nem tarthat igényt.

Amennyiben a fogyasztó eláll az adásvételi szerződéstől, úgy köteles visszaszolgáltatni a komplett terméket beleértve annak tartozékait, valamint a termékkel leszállított dokumentumokat is.

A termékkel együtt adott ajándékokra, amelyek nem kerültek kiszámlázásra a fogyasztónak, semmilyen jótállás nem vonatkozik.

Megjegyzés: A szállítás során megsérült termék reklamációjára a szállítványozó reklamációs szabályzata vonatkozik.

### Gyártó

Jindřich Valenta – Concept  
 Vysokomýtská 1800, 565 01 Choceň  
 Cseh Köztársaság  
 tel: +420465471400  
 fax: +420 465 473 304  
 email: [servis@my-concept.cz](mailto:servis@my-concept.cz)  
 www: [www.my-concept.com](http://www.my-concept.com)

Pārdevēja pienākums ir iepazīstināt patērētāju ar izstrādājuma parametriem un darbību, kā arī pilnībā un salasāmi aizpildīt garantijas talonu izstrādājuma pārdošanas dienā.

**Ja nav pareizi aizpildīta vai nepareizi norādīta nepieciešamā informācija par izstrādājumu, garantijas talons ir nederīgs!**

Ražotājs (vai piegādātājs) garantijas laika periodā ir atbildīgs par izstrādājuma tehniskajām īpašībām un tā darbību, ko paredz attiecīgās tehniskās normas un nosacījumi.

Garantijas laiks ilgst 24 mēnešus, sākot no pārdošanas datuma, ja ražotājs (vai piegādātājs) nav noteicis citādi.

Patērētājam garantijas ietvaros ir tiesības uz bezmaksas, savlaicīgu un pilnīgu izstrādājuma bojājumu novēršanu (skat. tālāk) vai, ja tas nav neadekvāti attiecībā pret bojājuma raksturu, tiesības uz izstrādājuma bojāto detaļu maiņu. Tiesības uz izstrādājuma maiņu vai pirkšanas līguma nosacījumu neievērošanu var izmantot tikai tad, ja ir izpildīti visi likumīgie nosacījumi, un tikai gadījumā, ja izstrādājums nav ticis pārmērīgi nolietots vai bojāts.

Garantija ir spēkā, ja ir izpildīti šādi nosacījumi:

- ievēroti izstrādājuma apkalpes instrukcijas norādījumi,
- uzrādīti visi pirkumu apliecinājošie dokumenti un spēkā esoša garantijas apliecība.

Ar pretenzijām par bojājumiem patērētājam jāgriežas tirdzniecības vietā, kur izstrādājums tika iegādāts. Bojājumu labošanu var pieteikt tajā pašā tirdzniecības vietā, kur tika iegādāts izstrādājums, vai arī kādā no autorizētajiem servisa centriem, kuru saraksts ir norādīts iepakojuma sastāvā, vai arī varat to atrast timekļa vietnē: [www.my-concept.com](http://www.my-concept.com).

### Brīdinājums patērētājam

Patērētāja pienākums ir saglabāt garantijas talonu un pirkuma apliecinājošu dokumentu (kases čeku, pavadzīmi u.c.), kas apliecina produkta iegādi. Sūdzību gadījumā izstrādājums rūpīgi jāiztīra un jāiesaiņo tā, lai, to transportējot uz autorizēto servisa centru, tas netiktu bojāts.

Ražotājam (vai piegādātājam) ir tiesības nesegt izdevumus, kas ir saistīti ar nepamatotu sūdzību, un pieprasīt no sūdzības iesniedzēja nepieciešamo atlīdzību par izdevumiem, kas ir radušies, noskaidrojot sūdzības pamatojumu.

Tiesības uz izstrādājuma bezmaksas labošanu, respektīvi, izstrādājuma atdošanu, nav iespējams izmantot šādos gadījumos:

- ja nav tikuši ievēroti instalācijas, ekspluatācijas vai apkalpes nosacījumi, kas ir norādīti izstrādājuma lietošanas instrukcijā;
- ja bojājums ir radies mehāniskas, termiskas vai ķīmiskas iedarbības, īssavienojuma vai elektrotīkla pārsprieguma rezultātā;
- ja bojājums ir radies trešās personas neprofesionālas rīcības rezultātā;
- ja bojājums ir radies dabas katastrofas rezultātā;
- ja bojājums ir radies nepietiekošas vai nepiemērotas aprūpes dēļ, kas ir pretrunā ar lietošanas instrukciju, tostarp bojājumi, ko ir izraisījušas ūdens vai citas nogulsnes;
- ja izstrādājuma vai tā daļas nolietojums ir radies parastas lietošanas rezultātā;
- ja apsildes laukumu krāsas maiņu vai virsmu skrāpējumu ir izraisījis parasta lietošana;
- ja izskata vai funkcijas maiņu ir izraisījis saules starojums, siltums, ūdens vai citas nogulsnes;
- ja atsevišķām izstrādājuma daļām, piem., akumulatoram, spuldzēm utt., ir beidzies kalpošanas laiks.

To, kāda ir attiecīgā bojājuma izcelsme, ir tiesīgs novērtēt vienīgi ražotājs, piegādātājs, autorizētais servisa centrs vai tiesu eksperts nevis pārdevējs vai patērētājs.

Patērētājam nav tiesību uz bojātajām rezerves daļām, kas ir apmainītas garantijas remonta gaitā.

Ja patērētājs neievēro pirkšanas līguma nosacījumus, tā pienākums ir atdot izstrādājumu visā pilnībā, tostarp aprikojumu un dokumentus, kas tikuši piegādāti kopā ar izstrādājumu.

Uz dāvanām, kuras var tikt pievienotas izstrādājumam pārdošanas laikā un kuru cena no patērētāja nav iekasēta, garantija neattiecas.

Patērētājam ir tikai tās tiesības, ko nosaka likums.

**Piez.:** Uz sūdzībām par bojājumiem, kas ir radušies izstrādājuma transportēšanas laikā, attiecas transportētāja sūdzību iesniegšanas nolikumi.

### Ražotājs:

Jindřich Valenta – Concept  
Vysokomýtská 1800, 565 01 Choceň  
Česká republika  
IČO 13216660  
tel.: + 420 465 471 400, fax: +420 465 473 304  
email: [servis@my-concept.cz](mailto:servis@my-concept.cz)  
www: [www.my-concept.com](http://www.my-concept.com)

### Piegādātājs:

SIA Verners VT  
Piedrujas iela 5a, Rīga LV-1073  
Latvija  
tālr.: +371 67 021 021  
fakss: +371 67 021 000  
e-pasts: [info@verners.lv](mailto:info@verners.lv)  
www: [www.verners.lv](http://www.verners.lv)

### Izstrādājuma raksturojums:

Modelis:	
Izstrādājuma numurs:	
Pārdošanas datums:	Pārdevēja paraksts un zīmogs:

## Warranty

The manufacturer (or importer) is responsible for ensuring the product complies with the requirements of applicable legal regulations as well as those of the relevant technical standards. Moreover, they are responsible for ensuring the product has the properties the manufacturer described in documents related to the goods or those reasonably expected by the customer with regard to the nature of the goods or based on advertising produced by the manufacturer, and further they are responsible for ensuring the product is fit for the purpose proposed by the manufacturer or that a product of the same type is normally used for.

The quality warranty term is 24 months from product takeover by the customer.

The warranty does not apply to wear and tear caused by regular use. The customer shall not be entitled to any warranty claims if, prior to taking the product over, they knew the product contained a defect or if the defect is attributable to the customer.

The warranty specifically does not apply:

- if the product installation, operation and service conditions stipulated in the product operating manual have not been adhered to,
- to malfunctions caused due to mechanical, heat or chemical damage, short circuit, over voltage or incorrect installation,
- to malfunctions caused by an inexperienced third-party intervention,
- to malfunctions caused by natural disaster,
- to malfunctions caused by insufficient or inappropriate maintenance in violation of the operating manual, including malfunctions caused by water and other sediments,
- to changes in colour of the heating surface or to scratching of the surface caused as a result of using the products in an unusual manner,
- to appearance and functional changes caused by exposure to sunlight, thermal radiation of water and other sediments,
- if the service life of certain product parts expires, e.g. for accumulators, bulbs, etc.

The warranty does not apply to any products and services provided along with the product (gifts, promotional articles, etc.).

## Filing a complaint

A complaint against a product defect must be filed as soon as identified, yet no later than before the end of the warranty term.

The customer must file a product complaint with the dealer from which they have purchased the product, or with any authorised service centre, a list of which is included in the product package, or available at [www.my-concept.com](http://www.my-concept.com).

While filing a product complaint, the product must be duly cleaned and securely packed so as to prevent any damage during its transport to an authorised service centre, where relevant, unless the product is delivered in person.

The customer must submit proof of having concluded a purchase contract for the product by producing the receipt.

While filing their complaint, the customer must indicate the noted defect and identify the preferred complaint application method.

## Complaints processing

As long as the noted defect may be removed, the user has the right to have the defect duly removed free of charge on a timely basis.

Where such a procedure is not reasonable with regard to the nature of the defect, the user may require to be supplied a new defect-free product (replacement), or, where the defect applies to a part of the product only, replacement of the part concerned. However, if replacement of the product or any part thereof is not proportionate with regard to the nature of the defect, especially if the defect can be removed without undue delay, the customer has the right to have the defect removed free of charge.

If the noted defect is not removable, or if the customer becomes entitled to replacement of the product or a part thereof, yet the replacement is not possible, for example due to the product having been sold out, the customer has the right to return the product (withdrawal from the contract).

The customer shall have the right to a new product (replacement) or to replacement of a part of the product even if the defect can be removed, provided they cannot properly use the product due to repeated occurrence of the defect or due to a high number of such defects. In such a case, the customer also has the right to return the product (by withdrawing from the contract).

If the product is not returned (the customer does not withdraw from the contract), or if the customer does not apply the right to a new defect-free product (replacement), to replacement of a part thereof or to repair of the product, they may request a reasonable discount. The customer also has a right to a reasonable discount if a new defect-free product cannot be supplied to them, or if a product part cannot be replaced or the product repaired unless the situation is remedied within a reasonable time limit, or if remedying the situation would create major discomfort on the part of the customer.

The seller, authorised service centre or a staff member authorised by them must decide about each complaint immediately or within three business days in complicated cases. This term does not include a reasonable period of time, depending on the type of product concerned,

required for the defect to be assessed by an expert. A complaint, including defect removal, must be dealt with without any undue delay, yet no later than within 30 calendar days of the complaint filing date, unless the seller and the customer agree on a later deadline.

On returning the product (withdrawing from the contract) the customer must return any accessories and documents supplied along with the product.

The customer does not have the right to keep the defective parts and components of the product replaced as part of a repair of the product.

This shall be without prejudice to any other rights the customer may have in relation to the purchase of the product.

**Remark:** Complaints against products damaged in transport are governed by the carrier's complaints procedure.

## Manufacturer

Jindřich Valenta - Concept  
 Vysokomýtská 1800, 565 01 Choceň  
 Czech Republic  
 tel.: +420 465 471 400  
 fax +420 465 473 304  
 Company ID No. 13216660  
 email: [servis@my-concept.cz](mailto:servis@my-concept.cz)  
 www: [www.my-concept.com](http://www.my-concept.com)

## Product data

Model:	
Production number:	
Date of purchase:	Seal and signature of vendor:

## DE GARANTIEBEDINGUNGEN

### Garantie

Der Hersteller (bzw. Importeur) garantiert, dass das Produkt den Anforderungen der Rechtsvorschriften und den durch die entsprechenden technischen Normen bestimmten Anforderungen entspricht. Weiterhin, dass das Produkt über solche Eigenschaften verfügt, die der Hersteller in den zum Produkt gehörigen Dokumenten beschrieben hat oder welche der Verbraucher in Bezug auf den Charakter der Ware und auf der Grundlage der vom Hersteller durchgeführten Werbung erwartet. Der Hersteller garantiert, dass das Produkt für die von ihm angeführten Zwecke geeignet ist.

Die Garantielaufzeit beträgt 24 Monate und beginnt mit der Produktübernahme durch den Verbraucher zu laufen.

Die Garantie bezieht sich nicht auf Mängel durch Verschleiß. Der Garantieanspruch gilt nicht, wenn dem Verbraucher vor der Produktübernahme Mängel bekannt waren oder er diese selbst verursacht hat.

Ausgenommen von der Garantie sind (insbesondere):

- Nichteinhaltung von Bedingungen für Installation, Betrieb und Bedienung gemäß Bedienungsanleitung,
- Mängel durch mechanische, chemische Schäden, Kurzschluss, Netzüberspannung oder falsche Installation,
- Mängel durch unsachgemäße Eingriffe durch nicht autorisierte Personen,
- Mängel aufgrund höherer Gewalt,
- Mängel durch unsachgemäße Wartung im Widerspruch mit der Bedienungsanleitung, einschließlich Schäden durch Wasserablagerungen,
- Farbveränderungen von Heizflächen oder Verkratzen durch üblichen Gebrauch,
- Optische und funktionale Veränderungen, verursacht durch Sonnen- und Wärmeeinstrahlung oder Wasserablagerungen und andere Ablagerungen,
- Einige Zubehörteile des Produkts wegen ihrer kürzeren Lebensdauer, z.B. Akkus, Glühbirnen usw.

Die Garantie gilt nicht für Leistungen, die mit dem Produkt kostenlos zur Verfügung gestellt wurden (Geschenke, Werbeartikel usw.).

### Geltendmachung der Reklamation

Produktmängel sollten unmittelbar nach deren Feststellung reklamiert werden, spätestens jedoch vor Ablauf der Garantiezeit.

Die Reklamation ist beim Verkäufer des Produkts geltend zu machen oder bei einer autorisierten Servicestelle. Die Liste der Servicestellen ist im Lieferumfang enthalten oder unter [www.my-concept.com](http://www.my-concept.com).

Das reklamierte Produkt ist gereinigt und ordnungsgemäß verpackt an die Servicestelle zu versenden, um eventuelle Transportschäden zu vermeiden, falls es nicht persönlich übergeben wird.

Der Verbraucher ist verpflichtet einen Beleg über den Vertragsabschluss und Produktkauf vorzulegen.

Der Verbraucher ist verpflichtet den Mangel genau zu beschreiben, einschließlich des Reklamationsanspruches.

### Reklamationsverfahren

Kann der reklamierte Mangel beseitigt werden, hat der Verbraucher das Recht auf eine kostenlose, zeit- und ordnungsgemäße Beseitigung des Mangels.

Sofern dies im Hinblick auf den Charakter des Mangels nicht unangemessen ist, kann der Verbraucher die Lieferung einer neuen mangelfreien Sache oder die Lieferung der fehlenden Sache fordern (Austausch). Kann der Mangel jedoch ohne unnötige Verzögerung beseitigt werden, hat der Verbraucher das Recht auf eine kostenlose Beseitigung solches Mangels.

Handelt es sich um einen irreparablen Mangel und der Verbraucher hat das Recht auf einen Austausch des Produkts oder deren Teile, und dies z.B. aufgrund der Nichtverfügbarkeit des Produkts nicht möglich ist, ist der Verbraucher berechtigt das Produkt zurückzugeben (vom Vertrag zurückzutreten).

Das Recht auf die Lieferung eines neuen Produkts (Austausch) oder deren Teile hat der Verbraucher auch bei reparablen Mängeln, falls diese wiederholt auftreten. In solchem Fall ist der Verbraucher auch berechtigt das Produkt zurückzugeben (vom Vertrag zurückzutreten).

Erfolgt keine Rückgabe (Vertragsrücktritt) oder kein Anspruch auf die Lieferung eines neuen Produkts oder deren Teile (Austausch), oder auf eine Reparatur, kann der Verbraucher einen angemessenen Nachlass fordern. Dies gilt auch im Falle, wenn kein neues Produkt oder deren Teile geliefert werden können, das Produkt nicht repariert wird, und auch dann, wenn dafür keine Ersatztermine vereinbart werden.

Verkäufer, autorisierte Servicestelle oder beauftragte Personen haben über die Reklamation unverzüglich zu entscheiden, bei schwierigen Fällen innerhalb von drei Werktagen. Diese Frist umfasst nicht den erforderlichen Zeitraum zur fachlichen Bewertung des Mangels. Der Verkäufer oder die Servicestelle ist verpflichtet die Reklamation innerhalb von 30 Tagen ab dem Tag der Geltendmachung der Reklamation zu erledigen, falls keine längere Frist vereinbart wird.

Bei Rückgabe des Produkts (Vertragsrücktritt) ist der Verbraucher verpflichtet auch jegliches Zubehör und sämtliche Dokumente zum Produkt zurückzugeben.

Der Verbraucher hat kein Recht auf die Rückgabe der mangelhaften Teile des Produkts, die im Rahmen der Reklamation ausgetauscht wurden.

Sämtliche weitere Rechte des Verbrauchers, verbunden mit dem Kauf des Produkts, bleiben durch diese Garantiebedingungen unberührt.

**Anm.:** Für Reklamationen von Produkten, die während des Transports beschädigt werden, gilt die Reklamationsordnung des Transportunternehmens.

### Hersteller:

Jindřich Valenta – Concept  
 Vysokomýtská 1800, 565 01 Choceň  
 Tschechische Republik  
 Ident.-Nr.: 13216660  
 Tel.: + 420 465 471 400, Fax: +420 465 473 304,  
 E-Mail: [servis@my-concept.cz](mailto:servis@my-concept.cz)  
 www: [www: www.my-concept.com](http://www.my-concept.com)

### Produktdetails

Modell:	
Herstellernummer:	
Verkaufsdatum:	Stempel und Unterschrift des Verkäufers:

## Garantie

Le fabricant (l'importateur, le cas échéant) est tenu responsable de la conformité du produit aux exigences réglementaires et normatives applicables. Il est aussi tenu responsable du fait que le produit présente les qualités définies dans les documents relatifs au produit ou ceux attendus par le consommateur en tenant compte de la nature et des caractéristiques du produit et sur la base de publicité du fabricant, il est également tenu responsable du fait que le produit est propre aux usages auxquels servent habituellement les biens du même type.

La durée de garantie en terme de qualité du produit est de 24 mois à partir de la date de l'acquisition du produit par le consommateur.

La garantie ne s'applique pas à l'usure du produit résultant de son usage habituel. La garantie ne s'applique pas si le consommateur a été conscient des vices du produit ou si le consommateur lui-même a causé ces vices.

La garantie est exclue si (notamment) :

- les conditions de l'installation, d'utilisation ou d'entretien du produit indiquées dans le manuel d'emploi n'ont pas été respectées,
- les dommages sont dus à un endommagement d'ordre mécanique, thermique ou chimique, à un court-circuit, surcharge de réseau ou installation autre que prévue,
- les dommages sont dus à une intervention par un tiers
- les dommages sont dus à un sinistre,
- les dommages résultent du non-respect des instructions prévues dans le manuel d'emploi y compris les anomalies dues à un dépôt d'eau ou autres,
- les changements de couleur des surfaces de chauffe ou grattage de surfaces sont dues à un usage habituel, s'agit des changements d'aspect ou de fonctions provoqués par le rayonnement solaire, thermique ou par le dépôt d'eau ou autres,
- certains éléments du produit sont à la fin de vie, exemple : accumulateurs, ampoules etc.

La garantie ne s'applique pas aux éléments fournis à titre gratuit avec le produit (cadeaux, objets à caractère publicitaire etc.).

## Demande en garantie

Toute demande en garantie est à notifier sans délai après son identification, avant la fin de la période de garantie au plus tard.

La demande en garantie est à signaler à votre revendeur, le cas échéant au centre d'assistance autorisé dont la liste fait partie de l'emballage du produit, ou elle est indiquée sur l'adresse [www.my-concept.com](http://www.my-concept.com).

Pour envoyer le produit, objet de la réclamation, il faut le nettoyer et sécuriser pour le transport dans le centre d'assistance autorisé afin d'éviter tout endommagement, si le produit n'est pas remis personnellement.

L'utilisateur est tenu de prouver l'existence du contrat d'achat en présentant son bon d'achat.

L'utilisateur est tenu d'indiquer l'anomalie objet de réclamation et il fait choix de sa revendication découlant de sa demande en réclamation.

## Liquidation de réclamation

S'il s'agit d'un défaut réparable, le consommateur a le droit de bénéficier de la réparation à titre gratuit et dans un délai prévu.

Si cela n'est pas disproportionné en tenant compte la nature du défaut, le consommateur a le droit de demander une livraison d'un nouveau produit sans vice (remplacement), ou si le défaut ne concerne qu'une partie du produit, demander le changement de cette dernière. Si la demande de remplacement du produit et de sa partie est disproportionnée en tenant compte la nature du défaut, notamment si le défaut est réparable, le consommateur a le droit de demander une réparation à titre gratuit.

S'il s'agit d'un défaut irréparable ou si le consommateur a le droit de demander un remplacement du produit ou de sa partie, mais le remplacement n'est pas réalisable, par exemple due à l'épuisement des stocks, le consommateur a le droit de retourner le produit (d'annuler le contrat de vente).

Le consommateur a le droit de demander une livraison d'un nouveau produit (remplacement) ou le remplacement d'une partie du produit en cas d'un défaut réparable si le produit ne peut pas être utilisé pour l'existence répétitive du défaut après la réparation ou pour le nombre de défauts importants. Dans un tel cas le consommateur a le droit de retourner le produit (d'annuler le contrat de vente).

Si le produit n'est pas retourné (le contrat de vente annulé) ou si le consommateur n'applique pas son droit de demander une livraison d'un nouveau produit sans défauts (remplacement), de demander un remplacement d'un partie ou de sa réparation, il peut demander le remboursement approprié. Le consommateur a le droit de demander le remboursement également dans le cas où il s'avère impossible de livrer un nouveau produit sans défauts, de remplacer une partie du produit ou de réparer le produit, ou si la réparation n'est pas réalisée dans un délai prévu ou si la remise à l'état est trop compliquée pour le consommateur.

Le revendeur, le service d'assistance autorisé ou autre personne désignée décide sur la réclamation immédiatement, dans les cas compliqués en trois jours ouvriers.

## Détails du produit

Modèle :	
Numéro de série:	
Date de l'achat :	Cachet et signature du vendeur :

Le délai ci-dessus ne comprend pas le temps nécessaire pour évaluation expert du défaut en prenant compte de la nature du produit.

Toute demande en garantie doit être traitée sans délai, dans le délai de 30 jours à partir de la date de demande en garantie, s'il n'est pas prévu autrement entre le revendeur ou le service d'assistance autorisé et le consommateur.

En cas de retour du produit (annulation du contrat de vente) le consommateur est tenu de retourner tous éléments auxiliaires du produit y compris tous documents livrés avec le produit.

Le consommateur n'a pas le droit de demander le retour des pièces ou de parties du produit remplacées dans le cadre de la réparation.

Tout droit du consommateur liés à l'achat du produit n'est pas touché par les présentes conditions de garantie.

**Note :** La réclamation du produit endommagé pendant le transport est régie par le Code de réclamation du transporteur.

## Fabricant:

Jindřich Valenta – Concept  
 Vysokomýtská 1800, 565 01 Choceň  
 République tchèque  
 TVA n° 13216660  
 tél.: +420 465 471 400, fax: +420 465 473 304,  
 email: [servis@my-concept.cz](mailto:servis@my-concept.cz)  
 www: [www: www.my-concept.co](http://www.my-concept.co)

## CONDIZIONI DI GARANZIA

## Garanzia

Il produttore (eventualmente l'importatore) risponde della conformità del prodotto ai requisiti normativi previsti dalle rispettive norme tecniche. Il produttore garantisce inoltre che il prodotto ha le qualità riportate nei documenti che si riferiscono alla merce o che l'utente si aspetta di ricevere al riguardo della natura della merce, e che il prodotto stesso è adatto al fine indicato dal produttore.

Il periodo di garanzia si stabilisce a 24 mesi dalla data di accettazione del prodotto da parte dell'utente.

La garanzia non si riferisce all'usura del prodotto provocata dall'uso normale del prodotto stesso. Il diritto di sostituzione della merce per difetto sul prodotto non spetta all'utente se quest'ultimo era al corrente del rispettivo difetto prima di accettare la merce o se il difetto lo aveva causato lui stesso.

La garanzia non si riferisce ai seguenti casi, quando (in particolare):

- non sono state rispettate le condizioni di installazione, funzionamento ed uso corretto del prodotto riportate nel manuale d'uso del prodotto stesso;
- il danneggiamento è di natura meccanica termica, chimica o elettrica, tipo cortocircuito, oppure è stato causato dalla sovratensione nella rete;
- il difetto è stato causato da un intervento inopportuno da parte di un terzo;
- il difetto è stato causato dalla furia degli elementi;
- il difetto è stato provocato dalla manutenzione insufficiente e/o impropria, eseguita in contrasto con quanto riportato nel manuale d'uso, ivi compresi i difetti causati dal calcare o da altri sedimenti;
- il cambio di colore e/o i graffi sulle superfici di riscaldamento sono la conseguenza di uso normale;
- le alterazioni visive e funzionali dovute ai raggi di sole, alla radiazione termica e/o ai sedimenti;
- decorsa la vita utile di alcuni elementi del prodotto, per esempio degli accumulatori, delle lampadine etc.

La garanzia non si riferisce agli adempimenti concessi gratuitamente insieme con il prodotto (omaggi, materiale pubblicitario etc.).

## Procedura di reclamo

Il reclamo del prodotto deve essere fatto senza rinvii una volta accertato il difetto, comunque entro e non oltre la scadenza del periodo di garanzia.

Il reclamo del prodotto va presentato presso il venditore del prodotto stesso, ovvero presso un centro autorizzato qualsiasi. La lista dei centri assistenza autorizzati fa parte della confezione del prodotto o è reperibile sul sito [www.my-concept.com](http://www.my-concept.com).

Prima di presentare il prodotto al reclamo, esso deve essere dovutamente pulito e pure imballato, qualora va spedito in un centro autorizzato onde evitare il suo danneggiamento.

L'utente finale è tenuto a presentare il documento attestante l'acquisto del prodotto.

Al prodotto deve essere allegata la lettera con la descrizione del difetto contestato e l'opzione per la gestione del reclamo.

## Gestione del reclamo

Qualora si tratti di un difetto riparabile, l'utente ha diritto alla riparazione gratuita e tempestiva del prodotto.

Se, considerata la natura del difetto, non si tratta di una pretesa inadeguata, l'utente può richiedere la fornitura di un prodotto privo dei difetti (la sostituzione), oppure se il difetto interessa solo un elemento concreto del prodotto, la sostituzione di tale elemento. Se però, considerata la natura del difetto, la pretesa della sostituzione risulta inadeguata in particolare se il difetto può essere eliminato in tempi previsti, l'utente ha diritto alla riparazione gratuita del prodotto.

Qualora però si tratti di un difetto irreparabile e all'utente nasce il diritto alla sostituzione del prodotto o di una sua parte e la sostituzione non è praticabile, per esempio per motivi di vendita completa del rispettivo prodotto, l'utente ha diritto di restituire il prodotto (recedere dal contratto).

Il diritto alla fornitura del prodotto nuovo (alla sostituzione), oppure al cambio di un elemento del prodotto ha l'utente anche nel caso di un difetto riparabile, se limitato nell'uso normale del prodotto per la presenza ripetuta del danno o per il numero maggiore dei danni. In tal caso l'utente ha diritto alla restituzione del prodotto (recesso dal contratto).

Se non viene effettuata la restituzione del prodotto (recessione dal contratto) oppure se l'utente non rivendica il diritto alla fornitura del prodotto nuovo (sostituzione), alla sostituzione di un elemento del prodotto oppure alla riparazione del prodotto stesso, può richiedere uno sconto adeguato. L'utente ha diritto ad uno sconto adeguato anche qualora non gli possa essere fornito un prodotto nuovo, privo dei difetti, sostituito un elemento del prodotto oppure effettuata la riparazione del prodotto stesso, nonché qualora non possa essere posto il rimedio entro un periodo adeguato oppure il provvedimento al rimedio comporti dei grossi problemi all'utente stesso.

Il venditore, il centro di assistenza autorizzato oppure un operatore incaricato da questi decidono sulla contestazione immediatamente, nei casi complicati entro tre giorni lavorativi. In quel tempo non viene calcolato il periodo necessario per una valutazione peritale del difetto.

## Dettagli sul prodotto

Modello:	
Numero di matricola:	
Data di vendita:	Timbro e firma del produttore:

La contestazione del difetto e l'eliminazione dello stesso devono essere risolti senza rinvii, entro 30 giorni dal giorno di presentazione del reclamo, salve le pattuizioni diverse fatte tra il centro di assistenza autorizzato e l'utente.

Alla restituzione del prodotto (recessione dal contratto) l'utente è tenuto a restituire pure tutti gli accessori e tutti i documenti forniti insieme con il prodotto.

L'utente non ha diritto a ricevere indietro i pezzi e gli elementi difettosi del prodotto sostituiti nell'ambito della riparazione.

Ogni altro diritto dell'utente relativo all'acquisto del prodotto non viene meno con l'applicazione delle condizioni di garanzia.

**Nota:** La contestazione del prodotto danneggiato durante il trasporto è regolata dall'ordinamento contestazioni del trasportatore.

## Produttore:

Jindřich Valenta – Concept  
 Vysokomýtská 1800, 565 01 Choceň  
 Repubblica Ceca  
 C.F. 13216660  
 tel.: +420.465.471.400, fax: +420.465.473.304.  
 email: [servis@my-concept.cz](mailto:servis@my-concept.cz)  
 www: [www.my-concept.com](http://www.my-concept.com)

### Garantía

Es responsabilidad del fabricante (o importador) que el producto cumpla con los requisitos legales y lo dispuesto por las normas técnicas aplicables. Es también su responsabilidad que el producto tenga las propiedades descritas en la documentación vinculada al mismo o las que el consumidor pudiese esperar dada la naturaleza del producto y la publicidad llevada a cabo por el fabricante, y es también su responsabilidad que el producto sea adecuado para el propósito indicado o para su uso habitual.

La garantía por la calidad del producto es válida por 24 meses a partir de su entrega al consumidor.

La garantía no cubre el desgaste resultante del uso habitual. El derecho a reclamación no será aplicable si, antes de haber recibido el producto, el consumidor sabía que este era defectuoso o si él hubiese causado el defecto.

La garantía no es válida en caso de que (en particular):

- que no se hubiesen cumplido las condiciones para la instalación, funcionamiento y operación del producto descritas en el manual,
- que el defecto hubiese resultado de daños mecánicos, térmicos o químicos, cortocircuitos, sobretensión en la red o de una instalación incorrecta,
- que el defecto hubiese sido causado por la intervención indebida de terceros,
- que el defecto hubiese sido causado por un desastre natural,
- el defecto hubiese sido causado por un mantenimiento insuficiente o incorrecto, incluyendo aquellos causados por sedimentos de agua u otro tipo,
- cambios en el color de la superficie de calentamiento o rayaduras sean el resultado del uso habitual,
- tratarse de cambios de apariencia o funcionales causados por la radiación solar o térmica o por sedimentos de agua u otro tipo,
- haber concluido la vida útil de alguno de los componentes del producto (acumuladores, bombillas, etc.)

La garantía no cubre los objetos proporcionados gratuitamente junto con el producto (regalos, materiales promocionales, etc.).

### Reclamaciones

Las reclamaciones por defectos deben ser realizadas sin demora innecesaria y antes del vencimiento de la garantía.

El consumidor presentará su reclamación en el establecimiento en donde adquirió el producto o en cualquiera de los servicios autorizados incluidos en la lista que forma parte del embalaje del producto, que también puede encontrarse en internet, en la dirección [www.my-concept.com](http://www.my-concept.com).

Para presentar la reclamación, el producto debe ser adecuadamente limpiado y puesto en un embalaje seguro para evitar daños durante un eventual transporte al servicio autorizado, en caso de que no sea entregado en persona.

El consumidor tiene la obligación de demostrar la celebración de un contrato de compraventa mediante la presentación de un comprobante de compra.

Junto con la reclamación, el consumidor describirá el supuesto defecto y seleccionará la reclamación.

### Resolución de reclamaciones

Si se tratase de un defecto corregible, el consumidor tendrá derecho a que el defecto sea corregido sin cargo y de manera oportuna y apropiada.

De no ser desproporcionado a la naturaleza del defecto, el consumidor podrá exigir la entrega de un nuevo producto sin defectos (reemplazo) o, si el defecto se relacionase a un componente del producto, podrá exigir el reemplazo de dicho componente. Sin embargo, si el reemplazo del producto o su componente fuese desproporcionado a la naturaleza del defecto, en especial si el defecto pudiese ser corregido sin demora, el consumidor tendrá derecho a que el defecto sea corregido sin cargo.

Si se tratase de un defecto no corregible, o si el consumidor tuviese derecho al reemplazo del producto o su componente, pero dicho reemplazo no fuese posible, por ej. debido a que el producto estuviese agotado, el consumidor tendrá derecho a devolver el producto (rescindir el contrato).

El consumidor tiene derecho a recibir un nuevo producto (reemplazo) o partes del mismo, incluso en caso de defectos que sean reparables si no fuese posible utilizar el objeto apropiadamente debido a un defecto recurrente luego de su reparación o a un número mayor de defectos. En tal caso, el consumidor también tendrá derecho a devolver el producto (rescindir el contrato).

Si el consumidor no devolviese el producto (rescisión de contrato) o no ejerciese su derecho a recibir un nuevo producto sin defectos (reemplazo) o un reemplazo de un componente del mismo, o a que el producto sea reparado, podrá exigir un descuento razonable. El consumidor tendrá derecho a un descuento razonable también en caso de que no sea posible: entregarle un nuevo producto sin defectos, el reemplazo de un componente del producto, la reparación del producto o que la situación no pueda ser remediada en un plazo razonable o que esto le haya causado al consumidor dificultades considerables.

El vendedor, el servicio autorizado o un empleado por estos designado decidirá sobre el reclamo de inmediato o dentro de los tres días hábiles en casos complicados. Este plazo no incluirá el periodo razonable necesario según el tipo de producto para la evaluación profesional del defecto.

La reclamación, incluyendo la corrección de los defectos deberá ser resuelta sin demora innecesaria, a más tardar a los 30 días a partir de la presentación de la reclamación, a menos que el vendedor o el servicio autorizado que resuelva el reclamo acuerde una extensión del plazo con el consumidor.

Al devolver el producto (renunciar al contrato), el consumidor está obligado a devolver también los accesorios y todos la documentación entregada con el mismo.

El consumidor no tiene derecho a recibir los componentes o las piezas defectuosas que hubiesen sido reemplazados al reparar el producto.

Todos los demás derechos del consumidor vinculados a la compra del producto no se verán afectados por las presentes condiciones de garantía.

Nota: La reclamaciones por daños al producto durante su transporte se rigen por el reglamento de reclamaciones del transportista.

### Fabricante

Jindřich Valenta - Concept  
Vysokomýtská 1800, 565 01 Choceň,  
República Checa  
CIF 13216660  
tel.: + 420 465 471 400, fax: +420 465 473 304,  
email: [servis@my-concept.cz](mailto:servis@my-concept.cz)  
[www: www.my-concept.com](http://www.my-concept.com)

### Detalles del producto

Modelo:	
Número de serie:	
Fecha de venta:	Sello y firma del vendedor:



## RO CONDIȚII DE GARANȚIE

### Garanție

Producătorul (eventual importatorul) răspunde de faptul că produsul este în conformitate cu legislația și îndeplinește cerințele stabilite de normele tehnice aferente. De asemenea răspunde pentru faptul că produsul are caracteristicile pe care producătorul le-a descris în documentele legate de produs sau pe care consumatorul le-a presupus, ținând cont de natura produsului și pe baza reclamei producătorului, fiind responsabil și pentru faptul că produsul se potrivește scopului pe care producătorul l-a menționat sau pentru care se folosește un astfel de produs.

Termenul de garanție pentru calitatea produsului este de 24 luni de la preluarea produsului de către consumator.

Garanția nu include uzura produsului cauzată de utilizarea normală a acestuia. Consumatorul nu beneficiază de dreptul de garanție dacă înaintea preluării produsului a știut că produsul are defecțiuni sau dacă a cauzat el însăși defectul.

Garanția este exclusă în cazurile în care (în special):

- nu au fost respectate condițiile de instalare, exploatare și deservire a produsului, care sunt menționate în manualul de utilizare,
- defecțiunea a apărut din cauza deteriorării mecanice, termice sau chimice, prin scurtcircuitare, supratensiune în rețea sau instalare incorectă,
- defecțiunea a apărut prin intervenirea neautorizată a unei persoane terțe,
- defecțiunea a apărut la o calamitate naturală,
- defecțiunea a apărut ca urmare a unei întrețineri insuficiente sau necorespunzătoare, în contradicție cu manualul de utilizare, inclusiv defecțiunile cauzate de depunerile de apă și altele,
- a apărut modificarea culorii suprafețelor de încălzire sau zgărierea suprafețelor prin folosirea obișnuită,
- este vorba de modificările de aspect și funcționalitate cauzate de radiații solare, radiații termice sau de depunerile de apă sau altele,
- expiră durata de viață a unor părți ale produsului, de ex. a acumulatorului, becurilor etc.

Garanția nu include obiectele care au fost oferite gratuit împreună cu produsul (cadouri, obiecte de promovare, etc.).

### Valorificarea reclamației

Reclamarea defecțiunii produsului trebuie valorificată fără o întârziere inutilă după depistarea acesteia, cel târziu însă înainte de expirare a perioadei de garanție.

Reclamarea produsului se valorifică de către consumator la vânzătorul la care a achiziționat produsul, eventual la oricare dintre service-uri autorizate a căror listă face parte din livrarea produsului, eventual care este menționat pe internet la adresa [www.my-concept.com](http://www.my-concept.com).

În cazul unei reclamații a produsului, acesta trebuie curățat în mod corespunzător și ambalat în siguranță, pentru a se evita deteriorarea la transportul acestuia în service-ul autorizat, în cazul în care produsul nu este predat personal.

Consumatorul are obligația de a dovedi încheierea contractului de vânzare-cumpărare prin prezentarea unui document de achiziționare a acestuia.

În același timp, la reclamația produsului consumatorul descrie defecțiunile reclamate și efectuează opțiunea dreptului la reclamare.

### Soluționarea reclamației

În cazul în care este vorba de o defecțiune care poate fi eliminată, consumatorul are dreptul la eliminarea gratuită, la timp și reglementară a defecțiunii.

Dacă acest lucru nu este posibil, ținând cont de natura defecțiunii, consumatorul poate solicita livrarea unui produs nou fără defecțiuni (schimb), sau dacă defecțiunea este legată doar de o piesă a produsului, schimbul unei astfel de piese. Dacă însă, având în vedere natura defecțiunii, mai ales când defecțiunea poate fi eliminată fără întârziere, cerința de schimbare a produsului sau a componentei acestuia este neadevătată, consumatorul are dreptul la eliminarea gratuită a defecțiunii.

În cazul în care este vorba de o defecțiune care nu poate fi eliminată, eventual în cazul în care consumatorul are dreptul la schimbul produsului sau a componentei acestuia însă acest schimb nu este posibil, de ex. din motivul neexistenței acestui produs, consumatorul este îndreptățit să returneze produsul (reziliere la contract).

Consumatorul are dreptul la livrarea unui produs nou (schimb) sau la înlocuirea componentei produsului și în cazul în care defecțiunea poate fi eliminată, însă produsul nu poate fi folosit reglementar din cauza defecțiunilor repetate ale defecțiunii reparate sau în cazul unui număr mai mare de defecțiuni. În aceste cazuri consumatorul are dreptul la returnarea produsului (reziliere la contract).

Dacă nu se ajunge la returnarea produsului (reziliere la contract) sau dacă consumatorul nu valorifică dreptul de livrare a unui produs fără defecțiuni (schimb), la înlocuirea componentelor acestuia sau la repararea produsului, poate solicita o reducere adecvată. Consumatorul are dreptul la o reducere adecvată și în cazul în care nu-i poate fi livrat un produs nou fără defecțiuni, nu poate fi înlocuită componenta sau produsul reparat, precum și în cazul în care nu se ajunge la remediere într-un timp adecvat sau remedierea ar cauza consumatorului probleme semnificative.

Vânzătorul, service-ul autorizat sau muncitorul desemnat de acesta va hotărî despre reclamație imediat, în cazurile complicate în termen de trei zile lucrătoare. Această perioadă nu include perioada adecvată, în funcție de tipul produsului, necesară evaluării profesionale a defecțiunii.

Reclamația, inclusiv eliminarea defecțiunii, trebuie soluționată fără amânare inutilă, cel târziu în 30 de zile de la valorificarea reclamației, dacă vânzătorul sau service-ul autorizat care soluționează reclamația nu au convenit cu consumatorul asupra unei perioade mai lungi.

La returnarea produsului (reziliere la contract) consumatorul trebuie să returneze de asemenea accesoriile produsului și toate documentele livrate împreună cu produsul.

Consumatorul nu are dreptul la livrarea pieselor și a componentelor defecte, care au fost înlocuite în cadrul reparației produsului.

Celelalte drepturi ale consumatorului, legate de achiziționarea produsului, nu sunt afectate de aceste condiții de garanție.

**Notă:** Reclamațiile produsului deteriorat în timpul transportului sunt reglementate de regulamentul de reclamații al transportatorului.

### Producător

Jindřich Valenta - Concept  
 Vysokomýtská 1800, 565 01 Choceň,  
 Republica Cehă  
 CUI 13216660  
 tel.: +420 465 471 400, fax: +420 465 473 304,  
 email: [servis@my-concept.cz](mailto:servis@my-concept.cz)  
 www: [www: www.my-concept.com](http://www.my-concept.com)

### Date despre produs

Model:	
Numărul de fabricație:	
Data vânzării:	Ștampila și semnătura unității de vânzare:

CZ

Seznam servisních míst

SK

Zoznam servisných stredísk

PL

Wykaz punktów serwisowych

HU

Szolgáltatók listáját

HR

Popis uslužnih mjesta

## Česká republika

Název	Ulice	PSČ	Město	Telefon/Fax	E-mail
Jindřich Valenta CONCEPT	Vysokomyšská 1800	565 01	Choceň	465 471 400 465 473 304	servis@my-concept.cz

## Slovenská republika

Názov	Ulica	PSČ	Mesto	Telefón/Fax	E-mail
SERVIS ABC s.r.o.	Štefánikova 50	949 03	Nitra	037/6526063	info@servisabc.sk
D-J service s.r.o.	Šebastovská 2530/5	080 06	Prešov	051/7767666	djservis@djservis.net
HOSPOL elektro spol. s r.o	Rustaveliho 7	831 06	Bratislava	02/44889832	hospol@hospol.sk
T.V.A. servis s.r.o.	Južná trieda 48/D	040 01	Košice	055/6338501	tvaservis@tvaservis.sk
VILLA MARKET s.r.o.	Odborárov 49	052 01	Spišská Nová Ves	053/4421857	servis@villamarket.sk
ELSPO BB s.r.o.	Internátna 2318/24	974 01	Banská Bystrica	048/4135535	objednavky@ elektroobchod-elspo.sk

## Polska

Nazwa	Ulica	Kod	Miasto	Telefon	E-mail
CONCEPT POLSKA sp. z o.o.	Ostrowskiego 30	53-238	WROCLAW	071/339-04-44 w. 27	servis@my-concept.pl

## Magyarország

Név	Utca	ZIP	Város	Telefon	E-mail
ASPICO KFT	Hútház u. 25.	H-9027	Győr	+36 96 511 291	info@aspico.hu

## Hrvatska

Ime	Ulica	Poštanski	Grad	Telefon	E-mail
Horvat elektronika d.o.o.	Dravska 8	HR- 40305	Pušćine	+385 040 895 500	servis@horvat-elektronika. hr



## **Jindřich Valenta – Concept**

Vysokomýtská 1800, 565 01 Choceň  
Tel.: +420 465 471 400, Fax: +420 465 473 304  
[www.my-concept.cz](http://www.my-concept.cz)



## **ELKO Valenta – Slovakia, s.r.o.**

Hurbanova 1563/23, 911 01 Trenčín  
Tel.: +421 326 583 465, Fax: +421 326 583 466  
[www.my-concept.sk](http://www.my-concept.sk)



## **CONCEPT POLSKA sp. z o.o.**

Ostrowskiego 30, 53-238 Wrocław  
Tel.: +48 713 390 444, Fax: 713 390 414  
[www.my-concept.pl](http://www.my-concept.pl)



## **ASPICO KFT**

H - 9027 Győr, Hűtőház u. 25.  
Tel.: +36 96 511 291, Fax: +36 96 511 293  
[info@aspico.hu](mailto:info@aspico.hu)



## **Verners VT Ltd.**

Piedrujas iela 5a, Rīga, Latvija  
Tel. + 371 67021021, fakss + 371 67021000  
e-pasts: [info@verners.lv](mailto:info@verners.lv), [www.verners.lv](http://www.verners.lv)



## **Horvat elektronika d.o.o.**

Dravska 8, HR-40305 Pušćine  
[servis@horvat-elektronika.hr](mailto:servis@horvat-elektronika.hr)  
Hotline: +385 040 895 500