

Horkovzdušná fritéza

Orava

Airy

Návod k obsluze/Záruka

CZ



Airy

Určený účel použití zařízení

Zařízení je určeno výhradně pro tepelnou úpravu potravin - fritováním, smažením, v nádobě určené pro úpravu, v rozsahu, který je stanoven technickými a provozními parametry a funkcemi, bezpečnostními a uživatelskými pokyny a vnějšími vlivy provozního prostředí.

Elektrické spotřebiče ORAVA jsou vyrobeny podle poznatků současného stavu techniky a uznávaných bezpečnostně technických pravidel. Přesto může nesprávným a neodborným používáním nebo používáním v rozporu s určením vzniknout nebezpečí poranění nebo ohrožení života uživatele nebo třetí osoby, resp. poškození zařízení a jiných věcných hodnot.

1. VŠEOBECNÉ BEZPEČNOSTNÍ POKYNY A UPOZORNĚNÍ

- Tento dokument obsahuje důležité bezpečnostní pokyny a upozornění pro bezpečný, správný a hospodárny provoz elektrického zařízení. Jejich dodržování pomáhá uživateli vyhnout se rizikům, zvýšit spolehlivost a životnost výrobku.
- V tomto dokumentu je v textových částech použit obecný termín výrobek, jako: elektrické zařízení - je jakékoli zařízení používané pro výrobu, přeměnu, přenos, rozvod nebo použití elektrické energie.
- Z hlediska účelu použití elektrické energie bude pojem elektrické zařízení v užším slova smyslu zahrnovat následující kategorie:
 - Elektrické domácí spotřebiče,
 - Informační a komunikační zařízení,
 - Spotřební elektroniku,
 - Osvětlovací zařízení,
 - Elektrické a elektronické nástroje,
 - Hračky a zařízení na sportovní a rekreační účely,
 - Zdravotnické zařízení (pomůcky),
 - Přístroje pro monitorování a kontrolu,
 - Prodejní automaty.

1.1 Všeobecné bezpečnostní pokyny

- Před uvedením zařízení do provozu vám doporučujeme pozorně si prostudovat návod k obsluze a zařízení obsluhovat podle stanovených pokynů!
- Bezpečnostní pokyny a upozornění uvedená v tomto návodu nezahrnují všechny možné podmínky a situace, ke kterým může při používání zařízení dojít. Uživatel musí pochopit, že faktorem, který nelze zabudovat do žádného z výrobků, je osobní odpovědnost a opatrnost. Tyto faktory tedy musí být zajištěny uživateli obsluhujícími toto zařízení.
- Nedodržením bezpečnostních pokynů a upozornění výrobce neodpovídá za jakékoliv vzniklé škody na zdraví nebo majetku!
- Návod k obsluze udržujte podle možnosti v blízkosti po celou dobu jeho životnosti. Návod k obsluze vždy uchovávejte spolu se spotřebičem pro jeho použití v budoucnu a použití novými uživateli.
- Zařízení používejte pouze pro zamýšlený účel a způsobem, který je stanovený výrobcem.

- Zařízení je určeno pro používání v domácnosti a v podobných vnitřních prostorách určených k bydlení bez zvláštního zaměření.
- Tento spotřebič je určen kromě použití v domácnosti i na následující způsoby použití:
 - V obchodech, kancelářích a ostatních podobných pracovních prostředích;
 - V hospodářských budovách;
 - V hotelech, motelech a ostatních obytných prostředích;
 - V zařízeních poskytujících nocleh se snídaní.
- Nejde o profesionální zařízení na komerční použití.
- Neměňte technické parametry a vlastnosti zařízení neautorizovanou změnou či úpravou jakékoliv části zařízení.
- Výrobce neodpovídá za škody způsobené během přepravy, nesprávným používáním, poškozením nebo zničením zařízení vlivem nepříznivých povětrnostních podmínek.

1.2 Bezpečnost provozního prostředí

- Nepoužívejte zařízení v průmyslovém prostředí ani ve venkovním prostředí!
- Zařízení nevystavujte účinkům:
 - Zdrojů nadměrného tepla nebo otevřeného ohně,
 - Kapající nebo stříkající vody,
 - Vibrací a nadměrného mechanického namáhání,
 - Hmyzu, živočichů a rostlinstva,
 - Agresivních a chemických látek.
- Provozní prostředí zařízení musí být vždy v souladu se stanovenými základními charakteristikami.
- Charakteristiky provozního prostředí:
 1. Teplota okolí: $+5 \div +40$ °C
 2. Vlhkost: $5 \div 85\%$
 3. Nadmořská výška: $\leq 2\ 000$ m
 4. Výskyt vody: občasná kondenzace vody nebo výskyt vodní páry
 5. Výskyt cizích těles: množství a druh prachu jsou nevýznamné
 6. Stupeň ochrany krytem: min. IP20 (zařízení je chráněno před dotykem nebezpečných částí prstem ruky a nechráněné proti účinkům vody)
- Tento stupeň ochrany krytem není označen na výrobku a v technických parametrech uvedených v návodu k obsluze.
- Pokud je stupeň ochrany krytem u výrobku odlišný od stupně IPX0, tento údaj je pak uveden na štítku zařízení, případně i v technických parametrech návodu k obsluze.
- Ostatní charakteristiky provozního prostředí v domácnosti (mechanické namáhání - rázy a vibrace, výskyt rostlinstva, živočichů, povětrnostních vlivů ...) jsou z hlediska účinku na správné a bezpečné používání elektrických zařízení zanedbatelné.

1.3 Elektrická bezpečnost

- Před prvním připojením elektrického spotřebiče do napájecí sítě zkontrolujte, zda síťové napětí uvedené na štítku spotřebiče odpovídá napětí síťové zásuvky v domácnosti.
- Elektrický spotřebič je určen k napájení z elektrické sítě 1/N/PE ~ 230 V 50 Hz.
- Elektrická bezpečnost spotřebiče je zaručena výhradně pouze v případě správného zapojení do elektrické sítě.

- Elektrické zařízení třídy ochrany I jsou vybaveny ochranou proti úrazu elektrickým proudem prostředky ochranného uzemnění neživých částí, které se mohou stát při poruše zařízení nebezpečně živými. Taková zařízení připojujte vždy pouze do řádně nainstalovaných síťových zásuvek, které jsou vybaveny ochranným uzemněním a mají správně připojen vodič ochranného uzemnění.
Jsou to všechna elektrická zařízení vybavena třívodičovým napájecím přívodem.
- Elektrická zařízení třídy ochrany II jsou vybaveny ochranou proti úrazu elektrickým proudem dvojitou izolací nebo zesílenou izolací nebezpečných živých elektrických částí. Zařízení třídy ochrany II nesmí být vybaveno prostředky pro připojení ochranného uzemnění.
Jsou to všechna elektrická zařízení vybavena dvouvodičovým napájecím přívodem.
- Elektrická zařízení třídy ochrany III jsou taková zařízení, která jsou napájena pomocí zdroje malého bezpečného napětí (baterií nebo akumulátorem) a nepředstavují z hlediska úrazu elektrickým proudem pro uživatele žádné nebezpečí.
- Pro zajištění zvýšené bezpečnosti proti nebezpečí úrazu elektrickým proudem při používání elektrických spotřebičů laiky se doporučuje nainstalovat do obvodu elektrického napájení pro zásuvky s jmenovitým proudem nepřesahujícím 20 A proudový chránič (RCD) s jmenovitým vybavovacím proudem nepřevyšujícím 30 mA.
O zajištění bezpečnosti a správnosti elektrické instalace se poraďte s kvalifikovaným elektrikářem.
- Používejte výhradně pouze napájecí kabel se zástrčkou (síťovou šňůru), který byl dodán spolu se zařízením a kompatibilní se síťovou zásuvkou. Použití jiného kabelu může vést k požáru nebo úrazu elektrickým proudem.
- Elektrický spotřebič vždy připojujte do snadno přístupné síťové zásuvky. V případě vzniku provozní poruchy je nutné spotřebič co nejrychleji vypnout a odpojit od síťového napájení.
- Napájecí kabel a síťová vidlice musí vždy zůstat snadno přístupné pro bezpečné odpojení elektrického spotřebiče od napájení z elektrické sítě.
- Napájecí kabel/síťovou šňůru neodpojujte taháním za kabel/šňůru. Odpojení proveďte vytažením přívodu za vidlici napájecího kabelu/síťové šňůry.
- Pokud použijete prodlužovací napájecí kabel, zkontrolujte, zda celkový jmenovitý výkon všech zařízení připojených k prodlužovacímu napájecímu kabelu nepřevyšuje max. proudové zatížení prodlužovacího kabelu.
- Pokud musíte použít prodlužovací napájecí kabel nebo napájecí blok, zajistěte, aby byl prodlužovací napájecí kabel nebo napájecí blok připojen k elektrické zásuvce, a ne k dalšímu prodlužovacímu napájecímu kabelu nebo napájecímu bloku. Prodlužovací napájecí kabel nebo napájecí blok musí být určen pro uzemněné elektrické zástrčky a zapojen do řádně uzemněné elektrické zásuvky.
- Zástrčka napájecího kabelu spotřebiče musí být kompatibilní se síťovou zásuvkou. Nikdy nepoužívejte žádné adaptéry ani jiným způsobem zásuvku neupravujte. Nepoužívejte nevhodné a poškozené zásuvky!
- Abyste předešli elektrickému šoku, připojte napájecí kabely zařízení do řádně uzemněných elektrických zásuvek. Pokud je zařízení vybaveno napájecím kabelem s 3-pólovou zástrčkou, nevyužívejte adaptéry, které nemají uzemňující prvek, ani neodstraňujte zemní prvek ze zástrčky nebo adaptéru.

- Neohýbejte, nemačkejte nebo jiným způsobem nevystavujte napájecí kabel/ síťovou šňůru spotřebiče působení mechanického namáhání ani vnějším zdrojům tepla. Poškození napájecího kabelu může vést k úrazu elektrickým proudem.
- Při poškození napájecího kabelu spotřebič odpojte od elektrické sítě a dále nepoužívejte.
- Pokud je napájecí kabel/síťová šňůra poškozená, musí ji vyměnit výrobce, jeho servisní služba nebo podobně kvalifikovaná osoba, aby se předešlo nebezpečí úrazu elektrickým proudem.
- Elektrický spotřebič, jakož i napájecí kabel a síťovou zásuvku pravidelně kontrolujte a udržujte v čistotě. Vidlici napájecího kabelu pravidelně odpojujte a podle potřeby čistěte. Znečištění prachem nebo jinými látkami může způsobit narušení izolačního stavu a následně požár.
- Elektrický spotřebič nevystavujte působení vody nebo vlhkému prostředí. Vniknutí vody do spotřebiče zvyšuje riziko úrazu elektrickým proudem. Pokud je napájecí kabel mokrá nebo do spotřebiče vnikla voda, okamžitě jej odpojte od elektrické sítě. Pokud je spotřebič připojen k síťové zásuvce a je to možné, vypněte napájení na elektrickém jističi ještě před pokusem o odpojení napájení. Pokud vytahujete mokré kabely ze živého zdroje napájení, buďte nanejvýš opatrní.
- Pokud při instalaci (připojování) elektrického zařízení dochází k demontáži ochranných krytů, tak po ukončení instalace nesmí být jeho elektrické části přístupné uživatelům.

1.4 Bezpečnost osob

- Tento spotřebič je určen k používání a obsluhu osobami bez elektrotechnické kvalifikace - laiky, podle pokynů stanovených výrobcem.
- K obsluze zařízení náleží činnosti, jako je zapínání a vypínání zařízení, uživatelská manipulace a nastavování provozních parametrů, vizuální nebo sluchová kontrola zařízení a uživatelské čištění a údržba.
- Tento spotřebič mohou používat děti od 8 let a osoby se sníženými fyzickými, smyslovými nebo duševními schopnostmi nebo s nedostatkem zkušeností nebo znalostí, pokud jsou pod dozorem nebo dostali pokyny týkající se bezpečného používání spotřebiče a porozuměli nebezpečí, které je s tím spojené.
- Děti si nesmí hrát se spotřebičem.
- Čištění a údržbu uživatelem nesmí provádět děti bez dozoru.
- Během používání a provozu udržujte spotřebič vždy mimo dosah dětí. Nezapomeňte na to, že spotřebič je možné stáhnout i za volně přístupnou síťovou šňůru.
- Při obsluze elektrického spotřebiče vždy dbejte zvýšené opatrnosti! Nepoužívejte elektrický spotřebič, pokud jste nadměrně unavení, pod vlivem léků nebo omamných látek snižujících pozornost a soustředění.
- Nepozornost při obsluze může vést k vážnému zranění.

1.5 Čištění, údržba a opravy

- Běžné uživatelské čištění a údržbu elektrického spotřebiče provádějte jen doporučeným způsobem. K čištění nepoužívejte rozpouštědla ani drsné čisticí předměty. Znečištění a viditelné skvrny od dotyku prstů, resp. rukou je možné vyčistit použitím čisticích saponátů, určené speciálně k čištění domácích spotřebičů.
- Pokud elektrický spotřebič nepoužíváte, čistíte jej, nebo když se na spotřebiči vyskytla závada, spotřebič vždy odpojte od napájení z elektrické sítě.
- Elektrické spotřebiče, které se po používání čistí a nejsou určeny k úplnému ani částečnému ponoření do vody nebo jiné kapaliny, chraňte před účinky kapající a/nebo stříkající vody a před ponořením.
- Elektrické domácí spotřebiče stejně jako všechny ostatní technická zařízení podléhají vlivům okolního provozního prostředí a přirozenému opotřebení. Vzhledem k tomu, že na elektrické spotřebiče používané v domácnosti laiky není stanoven právní rámec pravidelné údržby, výrobce doporučuje, aby uživatel nechal spotřebič zkontrolovat a odborně vyčistit alespoň 1-krát za rok v odborném servisu.
- Takovým postupem lze dosáhnout udržení bezpečnosti, provozní spolehlivosti a zvýšení doby provozní životnosti zařízení.
- Elektrický spotřebič nerozebírejte! Spotřebič pracuje s nebezpečným napětím. Z toho důvodu vždy při uživatelské údržbě spotřebič vypněte a odpojte jej z napájecí sítě. V případě poruchy přenechejte opravu autorizovanému servisu.
- Než zavoláte servis:
 1. Ověřte si, že jestli nejste schopni sami odstranit provozní poruchu postupem popsaným v kapitole „Odstraňování provozních poruch“.
 2. Vypněte a zapněte spotřebič, abyste se přesvědčili, zda se porucha znovu objeví.
 3. Pokud i po uvedených činnostech závada spotřebiče přetrvává, zavolejte nejbližší odborný servis.
- Elektrický spotřebič nikdy svépomocí neopravujte!
- Neautorizovaný, nekvalifikovaný a neodborný zásah do elektrického spotřebiče může mít za následek úraz elektrickým proudem nebo jiné vážné zranění.
- Záruční, ale i pozáruční opravu elektrického spotřebiče svěřte jen příslušnému kvalifikovanému odborníkovi(“).

(“) Příslušný kvalifikovaný odborník: prodejní oddělení výrobce nebo dovozce nebo osoba, která je kvalifikovaná a oprávněna vykonávat tento druh činnosti se schopností vyhnout se všem nebezpečím.

2. Speciální bezpečnostní pokyny. Čtěte pozorně!

- Elektrické zařízení je navrženo a vyrobeno takovým způsobem, aby umožňovalo bezpečnou obsluhu a používání osobami bez odborné kvalifikace. I navzdory všem opatřením, které byly výrobcem provedeny pro bezpečné používání, obsluha a používání nesou s sebou určitá zbytková rizika a s nimi spojené možné nebezpečí.
- Pro upozornění na možné nebezpečí byly na zařízení a v průvodní dokumentaci použity následující symboly a jejich význam:



Tento symbol upozorňuje uživatele, že zařízení pracuje s nebezpečným elektrickým napětím. Ze zařízení neodnímejte ochranné kryty.

Při nedodržení bezpečnostních pokynů při používání a obsluze zařízení hrozí:

Nebezpečí úrazu elektrickým proudem!

Nebezpečí vážného zranění nebo ohrožení života!



Tento symbol upozorňuje uživatele, že při nedodržení bezpečnostních pokynů při používání a obsluze zařízení hrozí:

Nebezpečí vážného zranění nebo ohrožení života!

Nebezpečí poškození zařízení nebo jiné škody na majetku!



Tento symbol upozorňuje uživatele, že při nedodržení bezpečnostních pokynů při používání a obsluze zařízení hrozí:
Nebezpečí popálení od horké plochy!



Tento symbol upozorňuje uživatele, že při nedodržení bezpečnostních pokynů při používání a obsluze zařízení hrozí:
Nebezpečí vzniku ohně nebo požáru!



Tento symbol použitý na výrobku nahrazuje větu:
Neponořovat do vody nebo jiných tekutin!

Přeprava/Přenášení

- Při přepravě a použití např. přepravního vozíku dbejte na opatrnost při pohybu, aby nedošlo k převrnutí zařízení.
- Zařízení přepravujte/přenášejte až po důkladné obhlídce prostoru a trasy, které musí být bez překážek.
- Zařízení nikdy nepřenášejte, pokud je v provozní činnosti. Zařízení nepřenášejte, pokud je připojeno k síťové zásuvce.
- Zařízení přenášejte pevným uchopením oběma rukama za spodní okraj podšavy nebo pevných částí jeho těla.
- Při přenášení dbejte na to, aby Vaše ruce a zařízení nebyly vlhké nebo kluzké.
- Pro zvýšení bezpečnosti (s ohledem na rozměry a hmotnost) zařízení přenášejte pouze s pomocí způsobilých a fyzicky zdatných osob.
Hrozí nebezpečí vážného zranění nebo ohrožení života!
Hrozí nebezpečí poškození zařízení!

Rozbalení/Obaly

- Před uvedením zařízení do provozu zařízení vybalte a zbavte všechny jeho části a příslušenství zbytků obalových materiálů, etiket a štítků. Všechny obalové materiály odložte na bezpečné místo nebo uschovejte především mimo dosah dětí a nezpůsobitelných osob.
Hrozí nebezpečí vážného zranění!
Hrozí nebezpečí udušení!

Kontrola/Uvedení do provozu

- Zařízení je určeno k přípravě potravin. Proto před jeho uvedením do provozu očistěte všechny jeho části podle pokynů uvedených v části „Uvedení do provozu“, resp. „Čištění“.
- Zařízení (tělo s elektrickými částmi a ovládacím panelem) a napájecí kabel se zástrčkou nikdy nečistěte způsobem - pod tekoucí vodou, při kterém by mohlo dojít k natečení kapaliny do zařízení.
- Tyto části očistěte jen mírně vlhkým hadříkem a otřete do sucha nebo nechte uschnout.
- Čištění zařízení provádějte jen tehdy, pokud je vypnuto a odpojeno od napájení z elektrické sítě a dostatečně ochlazené.
- Doporučujeme provést prvotní i následné pravidelné kontroly zařízení. Je velmi důležité, aby se (prosklené) víko zařízení dobře zavíralo a aby nebylo poškozeno. Poškozené nesmí být ani závěsy. Nepokoušejte se žádným způsobem zasahovat do konstrukce nebo nastavení konstrukčních částí zařízení.
- Zařízení nikdy nepoužívejte, pokud je neúplné, poškozené nebo v průběhu používání došlo k poškození jakékoliv jeho části. Zařízení nechte opravit v odborném servisu.
Hrozí nebezpečí vážného zranění!

Umístění/Instalace

- Zařízení umístějte pouze na rovné, pevné a stabilní podložky - na kuchyňské pracovní stoly a na části nábytku, vhodné k umístění kuchyňských zařízení.
- Vždy se ujistěte, že místo, na které chcete zařízení umístit, má dostatečný prostor, stabilitu, mechanickou pevnost a vhodné osvětlení.
- Pokud zařízení nepoužíváte, nepokládejte a neodkládejte na přístroj žádné předměty ani nádoby s tekutinami.

Upozornění!

Zařízení neumísťujte:

- na nestabilní stoly nebo nevhodné části nábytku,
- na nerovný a znečištěný povrch,
- na těsný okraj stolů nebo částí nábytku,
- v blízkosti nádob s vodou nebo jinými tekutinami.

Zařízení nevystavujte působení:

- přímého slunečního záření, zdrojů a zařízení produkujících teplo,
 - vibrací a mechanického namáhání,
 - nadměrné prašnosti,
 - vody a nadměrné vlhkosti,
 - hmyzu,
 - agresivních vlivů vnějšího prostředí.
- Zařízení nezakrývejte ani částečně. Na zařízení nepokládejte žádné předměty. Nevkládejte a nenechte vnikat do otvorů krytů zařízení cizí tělesa.

- Nezakrývejte otvory krytů určené pro proudění vzduchu. Ventilace vzduchu zajišťuje spolehlivý a bezpečný provoz zařízení.
- Z hlediska požární ochrany a bezpečnosti může být zařízení umístěno i na pracovním stole nebo podobném povrchu, pokud je dodržena bezpečná vzdálenost od hořlavých povrchů, resp. materiálů:
 - minimálně 500 mm ve směru hlavního sálání tepla a
 - minimálně 100 mm v ostatních směrech.

Hrozí nebezpečí požáru!

Varování!

- Zařízení umísťujte na místo, na které nemohou volně dosáhnout děti. Pracovní stoly a nábytek na umístění by neměl být nižší než 85 cm.
- Zabraňte tomu, aby děti se zařízením manipulovaly (hráli si s ním). Zařízení se může převrhnout a způsobit velmi vážné zranění. Mechanické poškození (prasknutí nebo zlomení částí a krytů) zařízení může způsobit vážné zranění.
Hrozí nebezpečí velmi vážného zranění!
Hrozí nebezpečí poškození zařízení nebo jiných věcných škod!
- Zařízení neumísťujte a nepoužívejte v blízkosti nádob obsahujících vodu. Pokud by zařízení spadlo do vody, nevyjímejte ho! Nejprve vytáhněte vidlici síťové šňůry ze zásuvky a až poté zařízení vyjměte z vody. V takových případech odneste zařízení na kontrolu do odborného servisu, aby prověřili, zda je bezpečné a funguje správně.
Hrozí nebezpečí úrazu elektrickým proudem!
Hrozí nebezpečí elektrického zkratu!

Provoz/Dozor

Nebezpečí!

- Při tepelné úpravě potravin horkým vzduchem se uvolňuje přes výstupní otvory horká pára. Držte svou tvář a své ruce v bezpečné vzdálenosti od páry a od otvorů, kterými vystupuje horká pára/vzduch. Také dávejte pozor na horkou páru a vzduch, když vybíráte pánev ze zařízení.
- Nezapínejte síťovou zástrčku mokřýma rukama. Stejně zařízení mokřýma rukama ani neobsluhujte.
- Během používání a provozu mějte zařízení neustále pod dozorem!
- Toto zařízení není určeno k ovládání prostřednictvím programátoru, vnějšího časového spínače nebo dálkového ovládání, protože existuje nebezpečí vzniku požáru, jestliže je zařízení zakryto nebo nesprávně umístěno.
- Zařízení nenechávejte během činnosti bez dozoru, a to především tehdy, pokud se v jeho blízkosti nacházejí děti, nezpůsobitelné osoby nebo zvířata.
- Zařízení nepoužívejte v blízkosti snadno vznětlivých materiálů a předmětů, jako jsou např. záclony, závěsy, dekorativní tkaniny apod.

Varování!

- Zařízení nepoužívejte pro ohřev různých druhů tekutin, na sušení potravin, na vytápění prostor, sušení oděvů, obuvi ani žádných jiných předmětů!
Hrozí nebezpečí požáru!
- Před každým připojením zařízení k elektrické síti zkontrolujte, zda je regulátor ovládání v poloze „0“ „OFF“ (vypnuto).
- Zařízení nezapínejte a nevypínejte zasunutím nebo vytažením vidlice napájecího kabelu ze síťové zásuvky.
- Zařízení při obvyklém používání vždy nejdříve připojte k napájení do síťové zásuvky a zapněte hlavním vypínačem - regulátorem.
- Po ukončení použití zařízení vypněte hlavním vypínačem - regulátorem a následně vytáhněte vidlici napájecího kabelu ze síťové zásuvky.
- Pokud na zařízení nefunguje hlavní vypínač - regulátor, zařízení nepoužívejte.
- Zařízení je pod nebezpečným napětím, pokud je připojeno síťové napájení.
Hrozí nebezpečí úrazu elektrickým proudem!
- Zařízení obsahuje části a povrchy, které se při provozu výrazně zahřívají - kryty zařízení, povrchové plochy pracovního prostoru, pánve a koš.

Varování!

- Nedotýkejte se zahřátých krytů, povrchů a částí! Používejte pouze držadla a úchyty!
- Používejte kuchyňské utěrky nebo chňapky na otevření víka nádoby a při manipulaci s nádobou.
- Pro manipulaci s pávní a košem v době provozu zařízení používejte výhradně rukojeť koše!
- Pánev zařízení v době provozu otevírejte pomalu a opatrně. Při náhlém otevření hrozí prudký únik horkého vzduchu z pracovního prostoru zařízení.
- Neplňte zařízení olejem, protože to představuje nebezpečí požáru.

Upozornění!

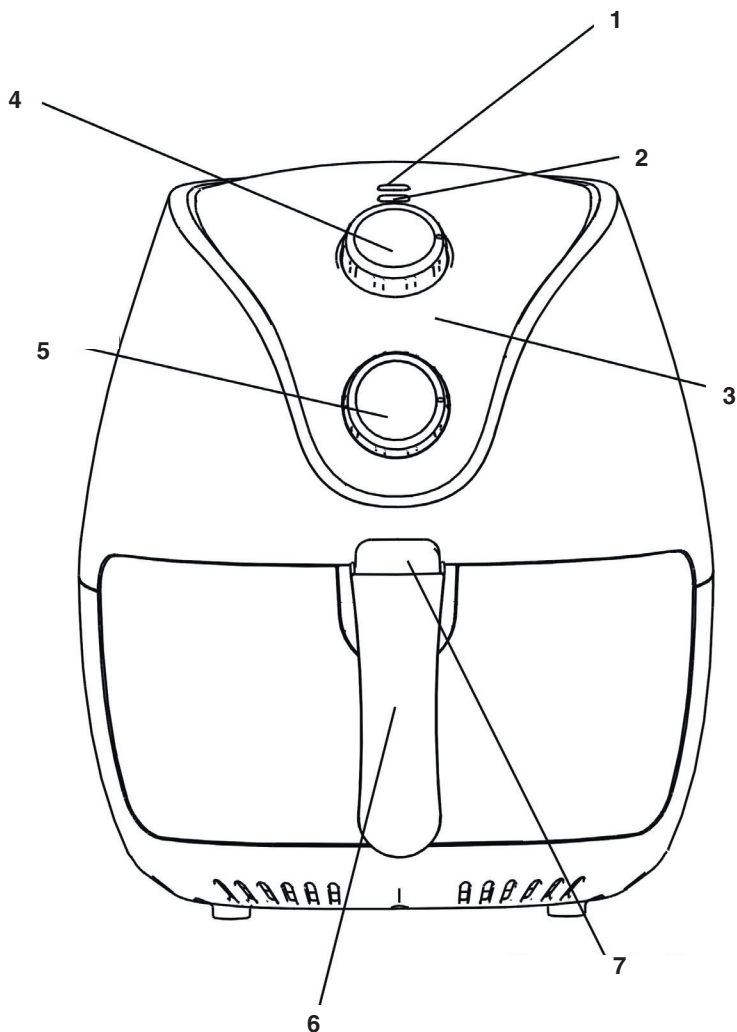
- Po vypnutí zařízení zůstávají zahřáté povrchy ještě určitou dobu horké. Před jakoukoliv další manipulací se zařízením - čištění, odložení a uschování, vždy počkejte, až se horké plochy úplně ochladí.
Hrozí nebezpečí popálení od horké plochy!
Hrozí nebezpečí opaření od horkého vzduchu!
- Elektrická zásuvka a napájecí kabel musí zůstat snadno přístupné pro bezpečné odpojení zařízení z elektrické sítě.
- Zařízení nikdy neponechávejte bez dozoru a volně přístupné s volně visícím napájecím kabelem. Děti, nezpůsobilé osoby nebo zvířata by mohly zařízení za napájecí kabel stáhnout.
- Zařízení neskladujte s omotanou síťovou šňůrou kolem jeho těla. Síťovou šňůru „volně poskládejte“ způsobem, jakým byla poskládaná v originálním obalu od výrobce.
Hrozí nebezpečí vážného zranění!
- Zařízení nikdy nepřetěžujte nad limity stanovené technickými parametry!
- Zařízení používejte pouze s originálními částmi a příslušenstvím, dodaným od výrobce.
- Používejte pouze nádobu určenou pro přípravu pokrmů.
- Do zařízení nekládejte nadměrné kusy/množství potravin a nevhodné nádoby.
- Režim provozu zařízení dodržujte podle pokynů k obsluze a používání.
- V případě, že během používání zařízení zaznamenáte jakékoli nestandardní projevy (zvuky, zápach, kouř ...), zařízení okamžitě vypněte a odpojte od napájení z elektrické sítě.
Zařízení nechte zkontrolovat v odborném servisu.
- Po skončení provozu zařízení vždy důkladně očistěte od zbytků potravin, tuků a připálenin. Nedodržení správné údržby zařízení má za následek snížení jeho bezpečnosti a životnosti.
- Pokud je součástí zařízení jakákoliv bezpečnostní část/součást (mechanická, elektrická), nikdy nevyřazujte tuto část/součást z činnosti! Pokud je bezpečnostní část/součást poškozena nebo nefunkční, zařízení nepoužívejte!

- Dětem mladším než 3 roky se musí zabránit v přístupu k spotřebiči, pokud nejsou trvale pod dozorem.
- Děti ve věku od 3 let a mladší 8 let nesmí připojit spotřebič do zásuvky, regulovat ho, čistit nebo provést údržbu uživatelem.

VÝSTRAHA!

- Některé části tohoto výrobku se mohou stát velmi horkými a mohou způsobit popálení. Zvláštní pozornost věnujte tehdy, pokud jsou přítomny zranitelné osoby nebo děti.
- Nikdy nepodceňujte možné nebezpečí a dbejte zvýšené opatrnosti!!!

Popis částí



- 1 indikátor napájení
- 2 indikátor dosažení provozní teploty
- 3 ovládací panel
- 4 ovladač nastavení časovače
- 5 ovladač nastavení teploty
- 6 rukojeť koše
- 7 tlačítko bezpečnostního krytu

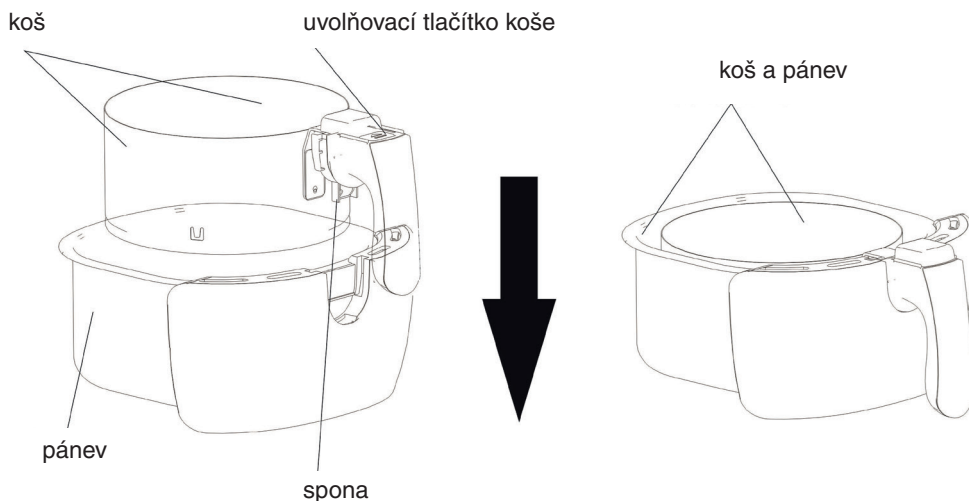
Sestavení

Podle následujících kroků sestavte zařízení na provoz, pokud ještě není kompletně smontované.

1. Postavte zařízení na suchý, rovný a pevný povrch. Před úplným sestavením zařízení nepřipojujte síťovou šňůru do elektrické zásuvky!
2. Osadte nepřilnavý varný koš do pánve (nádoby varného koše), aby se bezpečně osadil na své místo. Zkontrolujte, zda tlačítko bezpečnostního krytu zakrývá uvolňovací tlačítko koše, aby během použití nedošlo k jeho náhodnému stisknutí.
3. Zasuňte pánev (nádobu varného koše) do hlavní jednotky fritézy a zavřete ji.
Poznámka: fritézu dostanete předmontovanou.
Nádoba varného koše musí být před použitím bezpečně uzavřena, jinak fritéza nebude fungovat.

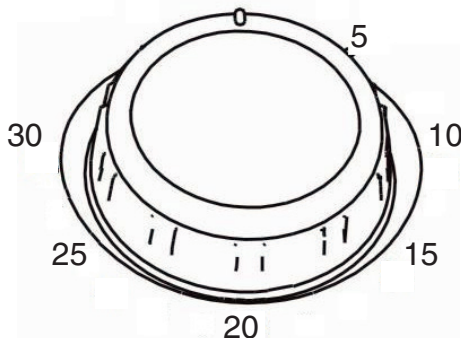
Používání fritézy

1. Postavte sestavené zařízení na suchý, rovný a pevný povrch odolný vůči teplotě. Připojte síťovou šňůru do elektrické zásuvky.
Ventilační otvory nesmí být zakryty (minimální volná vzdálenost musí být 15 cm).
2. Předehřejte fritézu na cca 3 minuty pomocí ovladačů nastavení časovače a teploty. Indikátor napájení a oranžový indikátor dosažení provozní teploty se rozsvítí na znamení, že horkovzdušná fritéza se vyhřívá. Když dosáhne přednastavenou teplotu, oranžový indikátor automaticky zhasne.
3. Po skončení předehřívání vyjměte pánev tak, že ji pomocí rukojeti vytáhnete z fritézy spolu s košem. Umístěte pánev na rovný, stabilní a termorezistentní povrch.
4. Vložte do nepřilnavého varného koše suroviny a pak pánev zasuňte zpět do hlavního těla fritézy, abyste ji zavřeli.

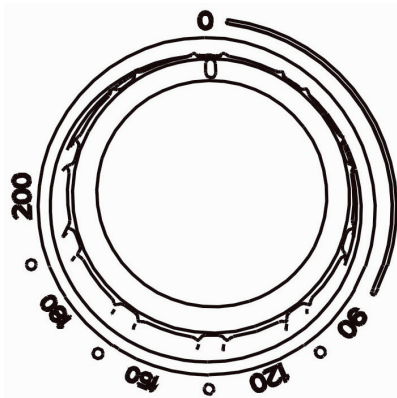


Upozornění!

- Do pánve nenalévejte olej ani žádné jiné tekutiny! Hrozí riziko požáru.
 - Varný koš nikdy nenaplňujte nad označení MAX.
 - Pánev nikdy nepoužívejte bez koše uvnitř.
 - Během používání a určitý čas po skončení se nedotýkejte pánve, protože bude velmi horká. Držte ji jen za rukojeť.
5. Určete čas potřebný k přípravě potravin a pomocí ovladače nastavení časovače (zapnutí napájení) nastavte požadovaný čas. Po nastavení se zařízení zapne (aktivuje se motor), rozsvítí se indikátor napájení a časovač začne odpočítávat.

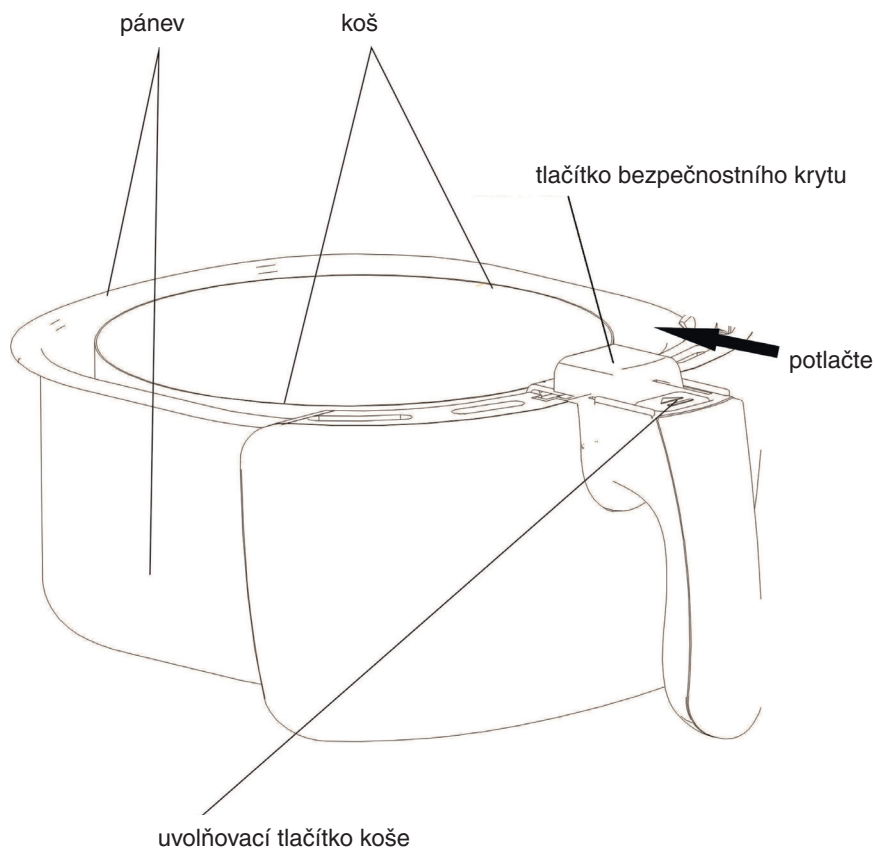


6. Pomocí ovladače nastavení teploty nastavte fritézu na požadovanou teplotu (v rozsahu 90 až 200 °C).



7. Některé potraviny mohou vyžadovat v polovině fritování protřepání. Vyjměte pánev z fritézy zatažením za rukojeť. Zkontrolujte, zda tlačítko bezpečnostního krytu zakrývá uvolňovací tlačítko koše. Dávejte pozor, abyste nepřilnavý koš náhodou neuvolnili. Jemně pávně protřepejte a zasuňte ji zpět do hlavního těla fritézy a pokračujte ve vaření.

8. Po skočení vaření a uplynutí přednastaveného času, časovač „zazvoní“. Zkontrolujte, zda je jídlo hotové, opatrným otevřením pánve. Pokud ještě není dobře uvařené, vložte pánev zpět do fritézy a pomocí ovladače nastavení časovače nastavte přiměřenou dobu na dovaření, případně změňte teplotu ovladačem nastavení teploty.
9. Když je jídlo hotové, vyjměte pánev, položte ji na termorezistentní povrch. Nejdříve stiskněte tlačítko bezpečnostního krytu, aby se zpřístupnilo uvolňovací tlačítko koše, stiskněte uvolňovací tlačítko koše a pomocí rukojeti vyjměte koš z pánve a vyprázdněte jeho obsah do misky nebo do talíře. Pokud jsou suroviny příliš velké nebo křehké, použijte tepluvzdorné kuchyňské kleště (nejsou součástí balení).



10. Po skončení používání odpojte fritézu z elektrické sítě a před skladováním ji nechte úplně vychladnout.

Poznámky

- Fritézu vždy před vařením přehřejte nebo jídlo vařte o cca 3 - 5 minut déle.
- Pokud během vaření potřebujete změnit čas nebo teplotu vaření, jednoduše podle potřeby použijte ovladače nastavení časovače nebo teploty a fritéza si automaticky upraví nastavení.
- Během provozu se oranžový indikátor dosažení provozní teploty bude střídavě rozsvěcet a zhasínat, což znamená, že si zařízení udržuje zvolenou teplotu.

Upozornění!

- Nevybírejte jídlo na talíř nebo do misky přímo z pánve, protože na dně pánve se shromažďuje tuk a šťávy vyteklé z potravin, kterým mohou suroviny nasáknout. Vždy nejprve vyjměte nepřilnavý varný koš z nádoby.
- Zařízení je pod napětím i tehdy, když je ovladač nastavení časovače (zapnutí napájení) přepnut do polohy 0, dokud je síťová šňůra zapojena do elektrické zásuvky. Pokud chcete fritézu zcela vypnout, odpojte ji z elektrické sítě.

Jak používat nepřilnavý varný koš

Nepřilnavý varný koš je vyjímatelný, aby se dal jednoduše používat.

- Chcete-li vyjmout koš z nádoby, stiskněte tlačítko bezpečnostního krytu na rukojeti koše dopředu, aby se zpřístupnilo uvolňovací tlačítko koše.
- Stiskněte a podržte uvolňovací tlačítko a opatrně zvedněte rukojeť, abyste uvolnili nepřilnavý varný koš.
- Osadte koš zpět do pánve, dokud bezpečně nezapadne na své místo.
- Zasuňte tlačítko bezpečnostního krytu zpět do správné polohy, aby zakrývalo uvolňovací tlačítko koše.

Upozornění!

Nikdy nemačkejte uvolňovací tlačítko koše, když je varný koš nadzvednutý, protože by to mohlo způsobit zranění. Stiskněte ho, jen pokud je koš položený na rovném, stabilním povrchu.

Automatické vypnutí

Horkovzdušná fritéza má funkci automatického vypnutí.

Funkci aktivují následující situace:

- Uplynul přednastavený čas vaření. Časovač „zazvoní“ a fritéza se automaticky vypne.
- Pokud dojde k vytažení varného koše během provozu, časovač bude pokračovat v odpočítávání až do uplynutí doby vaření.

Poznámky

- Pokud potřebujete fritézu vypnout ještě před uplynutím nastaveného času, otočte ovladač nastavení časovače na hodnotu 0 a odpojte zařízení od elektrické sítě.
- Před použitím zkontrolujte, zda je nepřilnavý varný koš bezpečně osazen. Pokud není, fritéza se nespustí do provozu.
- Varný koš držte pouze za jeho rukojeť. Při jeho vyjímání buďte opatrní, protože může uniknout horká pára.

Upozornění!

- Nikdy neotáčejte nepřilnavý koš, když je stále osazen v pánvi, protože z ní může vytéct přebytečný tuk nahromaděný na jejím dně.
- Nepřikrývejte fritézu ani její přívod či výstup vzduchu, protože se naruší proudění vzduchu, což může ovlivnit výsledky vaření.
- Nenaplňujte nádobu varného koše olejem ani žádnou jinou tekutinou. Během přetřásání potravin nemačkejte uvolňovací tlačítko koše.
- Během používání fritézy i krátce po použití se nedotýkejte nádoby varného koše, protože je velmi horký. Držte ho jen za rukojeť!

Kapacitní omezení

Nepřekračujte značku MAX!

Tipy pro maximálně účinnou přípravu a recepty

Nasledující pokyny slouží jako orientační údaje při vaření jednotlivých pokrmů pomocí horkovzdušné fritézy.

Je to jen orientační průvodce. Vždy byste měli sledovat samotný průběh vaření. Hodnoty se mohou lišit a jsou pouze orientační.

Pokrm	Min./Max. (g)	Čas (min)	Tepl. (°C)	Poznámka
Zmraz. hranolky	200 - 500	12 - 20	200	protřepat
Domácí hranolky	200 - 500	18 - 30	180	protřepat
Syrové pečivo	200 - 300	8 - 15	190	
Kuřecí nugety	100 - 500	10 - 15	200	
Kuřecí filety	100 - 500	18 - 25	200	obrátit
Kuřecí stripsy	100 - 500	18 - 22	180	obrátit
Kuřecí steak	100 - 500	8 - 15	180	obrátit
Vepřové kotlety	100 - 500	10 - 20	180	obrátit
Hamburger	100 - 500	7 - 14	180	
Mraž. rybí prsty	100 - 400	6 - 12	200	

Tipy na fritování

- Menší kusy obvykle vyžadují trochu kratší čas přípravy než větší kusy.
- Větší množství ingrediencí vyžaduje jen mírně delší dobu přípravy, menší množství vyžaduje jen mírně kratší čas přípravy.
- Protřepání menších kusů do poloviny doby přípravy optimalizuje konečný výsledek a může pomoci zabránit nerovnoměrnému smažení.
- Na čerstvé brambory dejte trošku oleje, abyste dosáhli křupavého výsledku. Během několika minut po potřetí olejem smažte ve fritéze.
- Nefritujte extrémně mastné pokrmy, jako jsou klobásy, ve fritéze.
- Pokrmy, které lze připravit v klasické troubě, je možné připravit i ve fritéze.
- Optimální množství pro přípravu křupavých hranolků je 500 gramů.
- Používejte předpřipravené těsto na rychlé a snadné připravení chuťovek. Předpřipravené těsto také vyžaduje kratší dobu přípravy než domácí těsto.
- Fritézu můžete použít i na ohřívání pokrmů. Chcete pokrmy znovu ohřívát, nastavte teplotu na 150 °C až na 10 minut.

Příprava hranolků

Domácí hranolky

1. Předehřejte fritézu na 200 °C.
2. Nakrájejte brambory na hranolky o tloušťce cca 1 x 1 cm.
3. Dejte nakrájené brambory do misky a opláchněte je, abyste z nich odstranili škrob. Pak je osušte.
4. Potřete nebo nasprejujte je ½ PL kuchyňského oleje a vložte je do varného koše.
5. Vařte při teplotě 200 °C přibližně 18 - 25 minut.
6. Pravidelně hranolky protřepejte (přibližně každých 5 - 6 minut), aby se rovnoměrně usmažily.
7. Když jsou hranolky důkladně a do křupava usmažené, vyjměte je z fritézy, dochuťte a můžete podávat.

Mražené hranolky

1. Předehřejte fritézu na 200 °C.
2. Dejte do košíku 300 - 700 g zmrazených hranolků.
3. Smažte je 18 - 21 minut, pokud jsou tenčí, nebo 21 - 25 minut, pokud jsou tlustší.
4. Pravidelně hranolky protřepejte (přibližně každých 5 - 6 minut), aby se rovnoměrně usmažily.
5. Když jsou hranolky důkladně a do křupava usmažené, vyjměte je z fritézy, dochuťte a můžete podávat.

Řešení problémů

Problém	Možná příčina	Řešení
Fritéza nefunguje.	Fritéza není zapojena do elektrické zásuvky.	Zapojte fritézu do elektrické zásuvky.
	Není nastaven ovladač časovače.	Nastavte ovladač nastavení časovače na požadovaný čas a zařízení se zapne. Vkládejte do koše menší dávky
Jídlo ve fritéze není hotové.	Příliš velké množství jídla v košíku.	surovin. Menší množství se připraví rovnoměrněji. Nastavte ovladač nastavení teploty na požadovanou teplotu.
	Nastavená teplota je příliš nízká.	Nastavte ovladač nastavení časovače na požadovaný čas.
	Čas přípravy je příliš krátký.	Suroviny uložené na sobě (např. hranolky) je třeba uprostřed přípravy protřepat.
Jídlo je ve fritéze připravené nerovnoměrně.	Jisté druhy jídel třeba v polovině přípravy protřepat.	Ve fritéze dělejte pokrmy určené do trouby, nebo potraviny před přípravou potřete trochou oleje pro křupavější výsledek. Nenaplňujte koš nad označení MAX.
Jídlo není po vytažení z fritézy křupavé.	Použili jste druh jídla určeného na přípravu v olejové (ne horkovzdušné) fritéze.	Zatlačte koš do pánve tak, aby zapadnul. Když ve fritéze pražíte velmi mastné jídla, do pánve vyteče velké množství tuku. Tento tuk vytváří bílý kouř a pánve se může zahřát více, než je běžné. Nemělo by to nijak ovlivnit chod zařízení ani výsledek vaření. Bílý kouř je způsoben zahříváním tuku v pánvi.
Do zařízení nelze správně zasunout pánev s košem.	V koši je příliš mnoho surovin. Koš není správně osazen v pánvi.	Dbejte na to, abyste fritézu po každém použití důkladně očistili.
Z fritézy vychází bílý kouř.	Připravujete mastné jídla..	

Čištění a údržba

Před čištěním nebo údržbou vypněte fritézu, odpojte ji z elektrické sítě a nechte ji zcela vychladnout.

Otřete hlavní jednotku fritézy měkkým, vlhkým hadříkem a důkladně ji osušte. Neponořujte zařízení do vody ani do žádné jiné tekutiny.

Umyjte varný koš a pánev v teplé mýdlové vodě, pak je opláchněte a důkladně osušte. Tyto dva komponenty lze mýt v myčce.

Poznámka

I když jsou uvedeny dva komponenty vhodné do myčky nádobí, nedoporučujeme používat ji příliš často, protože nadměrné čištění v myčce může zkrátit životnost produktu nebo jeho příslušenství. Na mytí fritézy a jejího příslušenství nikdy nepoužívejte drsné nebo abrazivní čisticí prostředky, protože to může způsobit poškození.

Poznámka

Fritézu vyčistěte po každém použití.

Nikdy nenamáčejte základnu do vody nebo do jiné tekutiny!

Základnu a síťovou šňůru otřete suchým hadříkem. K čištění žádných prvků nepoužívejte rozpouštědla ani drsné čisticí prostředky.

Skladování

Před uskladněním zkontrolujte, zda je fritéza vychladlá, čistá a suchá.

Síťovou šňůru neomotávejte kolem fritézy pevně.

Volně ji oviňte, aby nedošlo k jejímu poškození.

Potom fritézu uskladněte na chladném a suchém místě.

Zařízení vyhovuje směrnici Evropské společnosti pro odrušení a nízkovoltovou bezpečnost a bylo vyrobeno podle nejnovějších předpisů bezpečnostní techniky.

Technické údaje

Napájení:	220 - 240 V~ 50/60 Hz
Příkon:	1 500 W max.
Kapacita nádoby:	max. 2,5 l
Hmotnost:	3,9 kg
Rozměry (š x v x h):	26,8 x 31,3 x 33,5 cm
Hlučnost:	68 dB (A)

Deklarovaná hodnota emise hluku tohoto spotřebiče je 68 dB (A), což představuje hladinu A akustického výkonu vzhledem k referenčnímu akustickému výkonu 1 pW.

Právo na změny vyhrazeno!

Výrobce:

ORAVA retail 1, a.s.
Seberíniho 2
821 03 Bratislava
Slovenská republika

Dovozce:

ORAVA retail 1, a.s. Seberíniho 2 821 03 Bratislava Slovenská republika	ORAVA distribution CZ, s.r.o. Ostravská 494 739 25 Sviadnov Česká republika
--	--

Odpad z elektrických a elektronických zařízení - nařízení Evropské unie 2002/96/EC a upravující problematiku tříděného sběru odpadu



Toto označení na zařízení nebo jeho obalu znamená, že se nesmí likvidovat s běžným domovním odpadem. Odevzdejte ho do sběrného střediska na recyklaci a likvidaci odpadu z elektrických a elektronických zařízení. Správná likvidace nezpůsobí negativní dopady na životní prostředí a zdraví obyvatelstva. Přispějte tak k ochraně a ke zlepšení životního prostředí.

Toto zařízení je označeno podle evropského nařízení 2002/96/EC o elektrickém odpadu a elektronickém vybavení (WEEE). Tato směrnice tvoří rámec celoevropské odůvodněnosti o sběru a recyklaci elektrického odpadu a elektronického vybavení.



Tento výrobek odpovídá všem základním požadavkům směrnic EU, které se na něj vztahují.