

Rohinson[®]

Návod k použití

MULTIFUNKČNÍ FRITÉZA 4v1

R-2830




Před použitím tohoto spotřebiče se prosím seznámte s návodem k jeho obsluze. Spotřebič používejte pouze tak, jak je popsáno v tomto návodu k použití. Návod uschovejte pro případ další potřeby.

DŮLEŽITÉ BEZPEČNOSTNÍ POKYNY**ČTĚTE POZORNĚ A USCHOVEJTE PRO BUDOUCÍ POUŽITÍ**

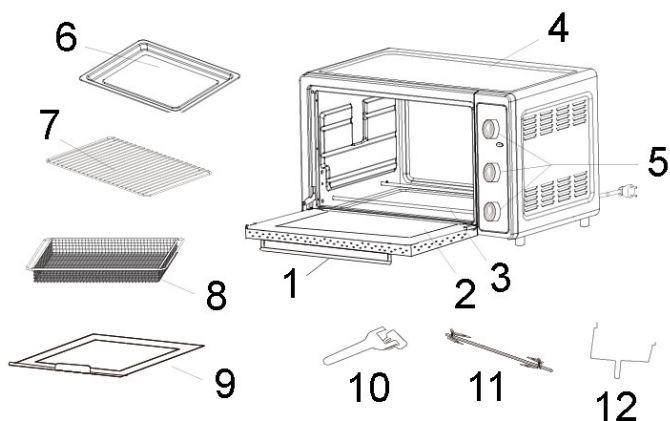
- Pokud dojde k poškození spotřebiče nedodržováním pokynů v této příručce, záruka se stává neplatnou. Výrobce/dovozce nenesе žádnou odpovědnost za škody způsobené nedodržením pokynů psaných v manuálu. Nedbalé používání spotřebiče není v souladu s podmínkami tohoto návodu.
- Před připojením spotřebiče k síťové zásuvce se ujistěte, že se napětí uvedené na typovém štítku spotřebiče shoduje s elektrickým napětím zásuvky.
- Spotřebič připojujte pouze k řádně uzemněné zásuvce.

UPOZORNĚNÍ

- Tento spotřebič mohou používat děti ve věku 8 let a starší a osoby se sníženými fyzickými, smyslovými či mentálními schopnostmi nebo s nedostatkem zkušeností a znalostí, pokud jsou pod dozorem nebo byly poučeny o používání spotřebiče bezpečným způsobem a rozumí případným nebezpečím. Čištění a údržbu prováděnou uživatelem nesmějí vykonávat děti, pokud nejsou starší 8 let a pod dozorem. Spotřebič a jeho síťový kabel udržujte mimo dosah dětí mladších 8 let.
- Děti si se spotřebičem nesmějí hrát.
- Nepoužívejte spotřebič k jiným účelům, než pro které je určen.
- Spotřebič není určen k ovládání prostřednictvím programátoru, vnějšího časového spínače nebo dálkového ovládání.
- Pokud spotřebič nepoužíváte nebo plánujete čištění, vždy ho vypněte a odpojte ze síťové zásuvky.
- Nepoužívejte spotřebič, pokud nefunguje správně, byl upuštěn na zem, poškozen nebo ponořen do vody. Spotřebič s poškozenou vidlicí síťového kabelu je zakázáno používat. V žádném případě neopravujte spotřebič sami. Na spotřebiči neprovádějte žádné úpravy - vzniká nebezpečí úrazu elektrickým proudem. Veškeré opravy a seřízení tohoto spotřebiče svěřte autorizovanému servisnímu středisku.
- Neodpojujte spotřebič ze síťové zásuvky tahem za síťový kabel - vzniká nebezpečí poškození síťového kabelu/síťové zásuvky.
- Na síťový kabel nepokládejte těžké předměty. Dbejte na to, aby síťový kabel nevisel přes okraj stolu nebo aby se nedotýkal ostrých či horkých povrchů.

- Tento spotřebič je určen pro použití v domácnosti. Není určen pro použití ve venkovních prostorech.
- Nepoužívejte spotřebič nad horkými povrchy nebo v blízkosti zdrojů tepla, jako jsou např. plynové či elektrické hořáky, trouba apod.
- Nepoužívejte spotřebič v blízkosti hořlavých materiálů jako jsou záclony, utěrky na nádobí apod.
- Spotřebič umísťte pouze na stabilní, rovný, suchý a teplu odolný povrch.
- Zajistěte alespoň 12 cm volný prostor okolo spotřebiče pro cirkulaci vzduchu.
- Spotřebič nikdy nezakrývejte. Neblokujte ventilační otvory spotřebiče.
- Spotřebič se při provozu zahřívá. Nedotýkejte se horkých povrchů spotřebiče a vyhněte se kontaktu s horkou párou. Vždy používejte pouze rukojeť a ovladače 
- Při manipulaci se zapnutým spotřebičem a horkým nádobím vždy používejte kuchyňské rukavice.
- Dbejte zvýšené opatrnosti při manipulaci s táčem s horkým olejem či jinými tekutinami.
- Nevkládejte do spotřebiče papírové nebo plastové materiály a obaly.
- Neskladujte žádné předměty ve spotřebiči.
- Nepokládejte žádné předměty na spotřebič během provozu.
- Nepokládejte žádné předměty na otevřená dvířka spotřebiče.
- Pokud dojde k poškození dvířek, kontaktujte autorizovaný servis.
- Před manipulací se spotřebičem jej vždy nejprve odpojte z el. sítě.
- Před odpojením z el. sítě nastavte ovladače spotřebiče do pozice vypnuto.
- Nečistěte spotřebič ostrými předměty, aby nedošlo k jeho poškození.
- Neponořujte spotřebič ani napájecí kabel do vody nebo jiné kapaliny.
- Používejte pouze s dodaným příslušenstvím.

POPIS SPOTŘEBIČE

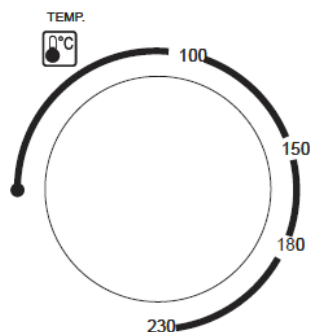


- | | |
|----------------------|-------------------------------|
| 1. Dvířka s rukojetí | 7. Rošt |
| 2. Skleněné okénko | 8. Koš |
| 3. Topné těleso | 9. Odnímatelný táč |
| 4. Plášť spotřebiče | 10. Rukojeť na vyjmutí plechu |
| 5. Ovladače | 11. Rožeň |
| 6. Pečicí plech | 12. Rukojeť na vyjmutí rozně |

PŘED PRVNÍM POUŽITÍM

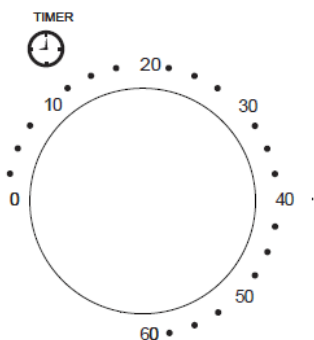
- Odstraňte veškeré obalové materiály.
- Omyjte příslušenství v horké vodě s neutrálním kuchyňským saponátem, opláchněte a osušte.
- Ujistěte se, že jsou všechny ovladače nastaveny v pozici vypnuto, a zapojte spotřebič do el. sítě.
- Před prvním použitím doporučujeme nechat prázdný spotřebič 15 minut v provozu při maximální teplotě.
- Při prvním použití můžete zaznamenat mírný kouř nebo zápach. Tento jev je zcela normální a brzy vymizí.

POPIS OVLÁDACÍHO PANELU



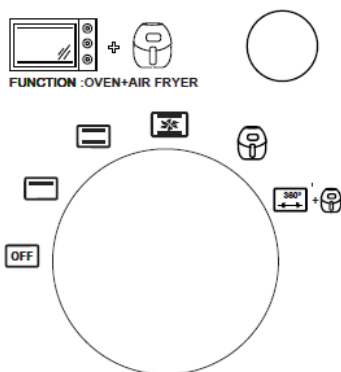
Nastavení teploty

- Pro nastavení požadované teploty otočte ovladačem ve směru hodinových ručiček.



Časovač

- Časovač slouží pro nastavení požadovaného času pečení v rozmezí 0-60 minut.
- Pokud spotřebič nepoužíváte, časovač vždy nastavte do pozice vypnuto (0).



Nastavení funkcí trouby

- Horní ohřev
- Horní + spodní ohřev
- Horní + spodní ohřev + ventilátor
- Horní + spodní ohřev + horkovzdušná fritéza
- Rožnění + horkovzdušná fritéza

POUŽITÍ SPOTŘEBIČE

- Ujistěte se, že jsou všechny ovladače nastaveny v pozici vypnuto.
- Zapojte spotřebič do el. sítě. Nastavte požadovanou funkci trouby, teplotu a dobu pečení a nechte spotřebič přehřát.
- Vložte do trouby požadované potraviny. Pro optimální výsledek by měly být potraviny rovnoměrně rozložené. Pokud připravujete potraviny přímo na roštu nebo v drátěném koši, umístěte do trouby také odnímatelný táč pro zachycení tuku nebo drobků.
- Pro přerušení nebo ukončení pečení nastavte časovač do pozice vypnuto.
- Po skončení pečení se ozve zvukový signál.
- Opatrně vyjměte potraviny pomocí rukojetí a kuchyňských rukavic.
- Nastavte všechny ovladače do pozice vypnuto a odpojte spotřebič z el. sítě.

Upozornění: Maximální množství potravin, které je možné připravovat ve spotřebiči, je 3,5 kg.

Tabulka přípravy potravin při funkci horkovzdušné fritézy

Potraviny	Množství	Teplota	Čas
Hranolky	300 g	230 °C	20 min
Kuřecí křídla	8 ks	230 °C	15 min
Pizza	18 cm	180 °C	15 min
Steak	150 g	200 °C	15 min
Ryba	500 g	180 °C	15 min
Kuře na rožni	1 kg	230 °C	30 min

ČIŠTĚNÍ A ÚDRŽBA

- Před čištěním spotřebič vždy vypněte, odpojte z el. sítě a nechte zcela vychladnout.
- Povrch spotřebiče a vnitřní povrch trouby otřete navlhčeným hadříkem a řádně osušte.
- Omyjte příslušenství (plech, rošt, koše, rožeň, odnímatelný táč) v horké vodě s neutrálním kuchyňským saponátem, opláchněte a osušte.
- Nepoužívejte abrazivní ani agresivní čisticí prostředky. Nepoužívejte drátěné houbičky ani ostré nástroje, aby nedošlo k poškození povrchu spotřebiče.

- Neponořujte spotřebič ani napájecí kabel do vody nebo jiné kapaliny.
- Před uskladněním spotřebiče se ujistěte, že je zcela vychladlý, čistý a suchý. Spotřebič uskladněte v původním obalu na suchém místě.
- K odstranění případných nečistot a zbytků potravin z vnitřního prostoru trouby použijte hadřík navlhčený v saponátové vodě.
- Povrch spotřebiče omyjte vlhkým hadříkem.

TECHNICKÁ SPECIFIKACE

Jmenovitý rozsah napětí	220-240 V
Jmenovitý kmitočet	50/60 Hz
Jmenovitý příkon	1800 W

Změny textu a technických údajů vyhrazeny.

POKYNY A INFORMACE O NAKLÁDÁNÍ S POUŽITÝM OBALEM

Použitý obalový materiál odložte na místo určené obcí k ukládání odpadu.

LIKVIDACE POUŽITÝCH ELEKTRICKÝCH A ELEKTRONICKÝCH ZAŘÍZENÍ

Tento symbol na produktech anebo v průvodních dokumentech znamená, že použité elektrické a elektronické výrobky nesmí být přidány do běžného komunálního odpadu. Ke správné likvidaci, obnově a recyklaci předejte tyto výrobky na určená sběrná místa. Alternativně v některých zemích Evropské unie nebo jiných evropských zemích můžete vrátit své výrobky místnímu prodejci při koupi ekvivalentního nového produktu. Správnou likvidací tohoto produktu pomůžete zachovat cenné přírodní zdroje a napomáháte prevenci potenciálních negativních dopadů na životní prostředí a lidské zdraví, což by mohly být důsledky nesprávné likvidace odpadů.



Tento výrobek splňuje veškeré základní požadavky směrnic EU, které se na něj vztahují.