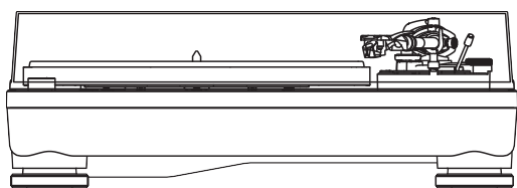
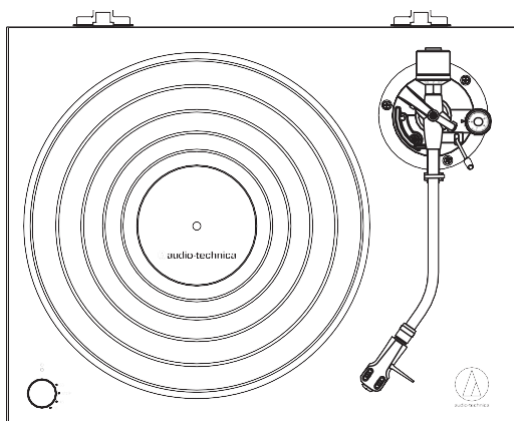


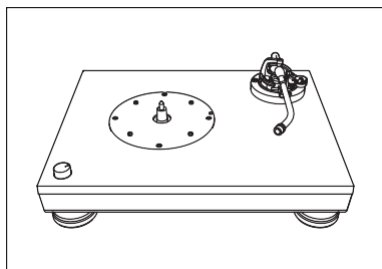
AT-LP5X

Návod k obsluze
Gramofon s přímým náhonem

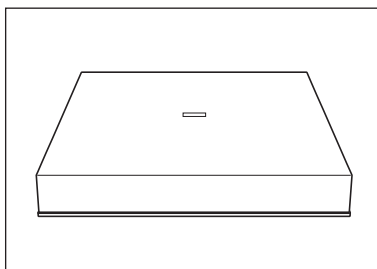


Obsah balení

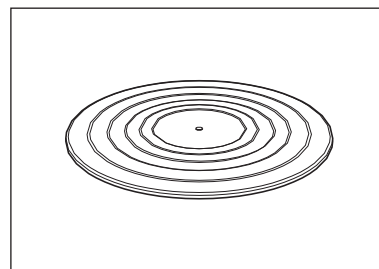
Před použitím produktu se ujistěte, že jsou součástí balení všechny následující součásti. Pokud některé součásti chybí, obraťte se na prodejce.



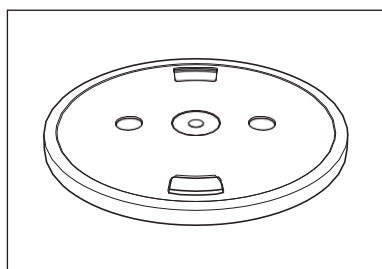
• tělo gramofonu



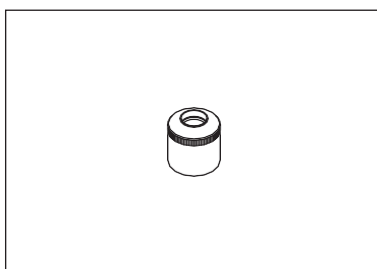
• kryt proti prachu



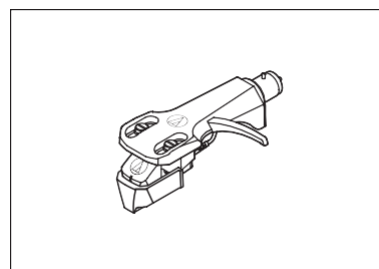
• gumová podložka



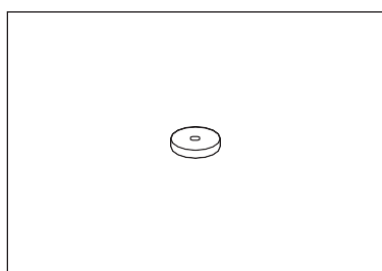
• talíř



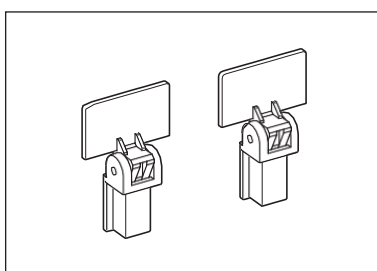
• závaží



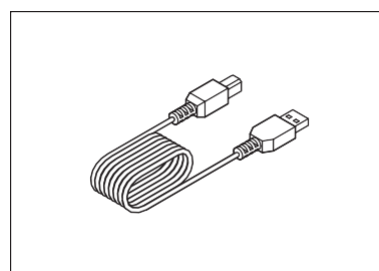
• hlava (AT-HS6) s přenoskou AT-VM95E



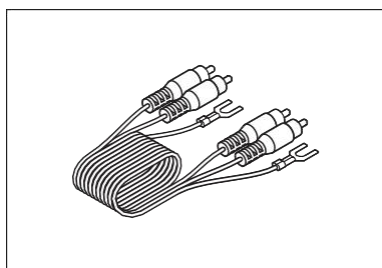
• redukce na 45 RPM



• úchyty krytu



• USB kabel (1.9 m)



• RCA audio kabel (cca 1.0 m)

- AC adaptér (cca 1.5 m)
- Quick start guide
- Caution guide

Bezpečnostní pokyny

Během používání gramofonu dbejte všech uvedených pokynů a doporučení, aby nedošlo k poškození zařízení ani zranění.

Důležité informace

Upozornění:

Gramofon nikdy nevystavujte vodě ani vlhkosti. Hrozí poškození přístroje.

Pozor:

- Zajistěte, aby nedošlo ke styku s cákající vodou.
- Nikdy přístroj nerozebírejte.
- Servis přenechte vždy kvalifikovaným pracovníkům.
- Nevystavujte přístroj nadměrnému horku, slunci ani ohni.
- Chraňte před silnými nárazy.
- Přístroj by měl být umístěn blízko zásuvky, aby jej bylo možné kdykoli rychle vypojit ze zásuvky.
- V případě potíží ihned vytáhněte napájecí šňůru ze zásuvky.
- Předměty s tekutinami (vázy) nikdy neodkládejte na gramofon.
- Na gramofon neodkládejte ani žádné předměty s plamenem (svíčky).
- Neinstalujte gramofon do stísněných prostor (do knihovny mezi knihy) aby nedošlo k jeho přehřátí.

Bezpečnostní pokyny

Tělo gramofonu

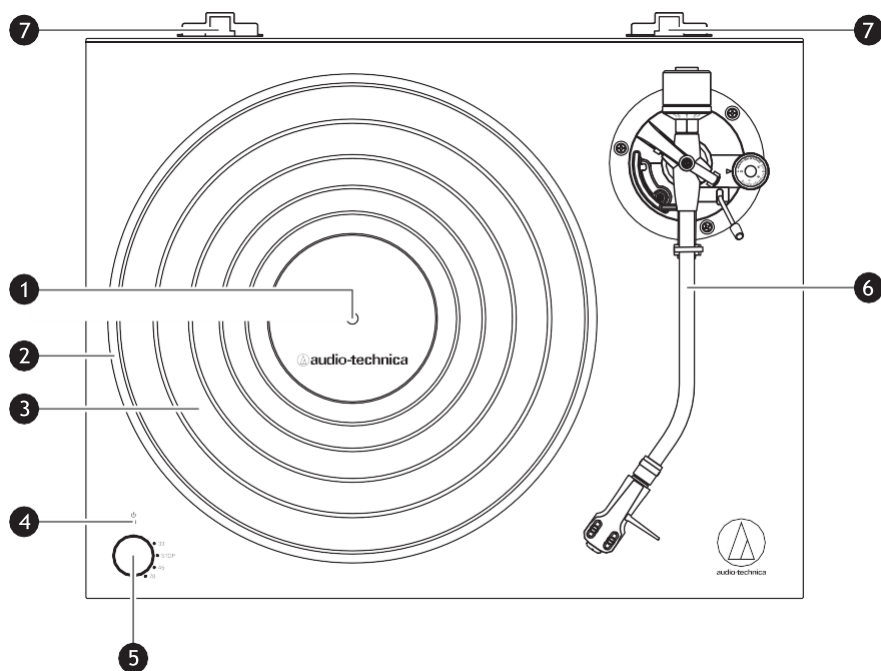
- Gramofon musí být umístěn na vodorovném a hladkém podkladu, aby byla zajištěna správná funkce.

Přenoska

- Na hrot po vypnutí gramofonu nasad'te ochranný kryt.
- Hrotu přenosky se nikdy nedotýkejte prstem.
- Zabraňte nárazům hrotu do talíře / gumové podložky / nahrávky.

Části gramofonu a funkce

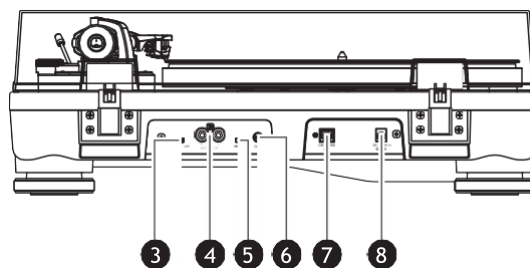
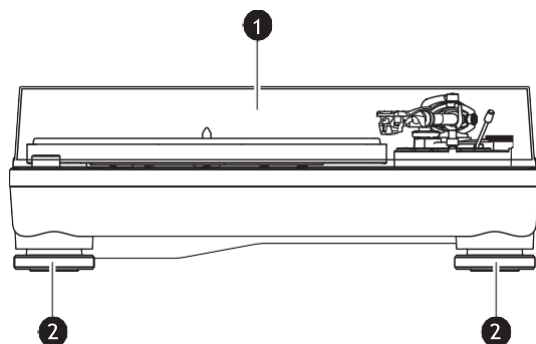
Horní pohled



- 1 Vřeteno
- 2 Talíř z masivního hliníku, připevněný k trnu uprostřed
- 3 Gumová podložka
- 4 Ukazatel napájení
- 5 Ovládací knoflík
Umožňuje spuštění / zastavení / volbu rychlosti otáčení
- 6 Raménko
Více podrobností na straně 5
- 7 Drážky pro úchyty krytu

Části gramofonu a funkce

Přední a zadní pohled

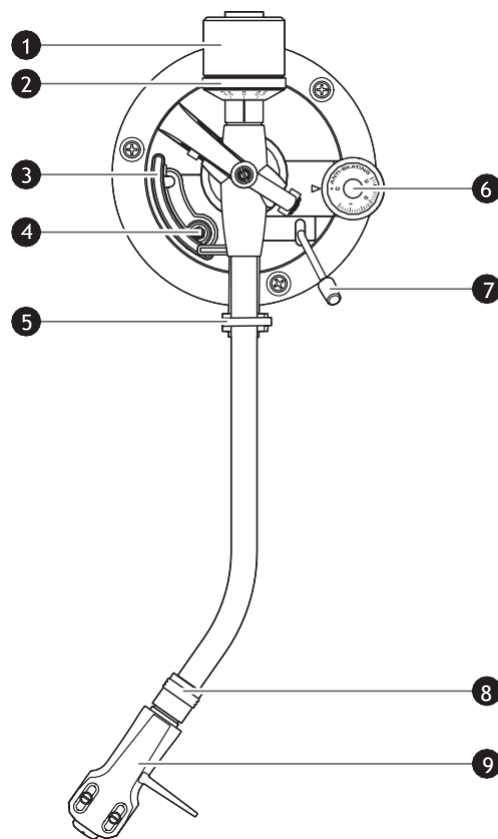


- 1 Krypt proti prachu
- 2 Nožičky
Možnost nastavení výšky pro vyrovnání nerovností.
- 3 Přepínač předzesilovače
V případě, že používáte zesilovač se vstupem PHONO, přepněte do polohy PHONO. Používáte-li zesilovač se vstupem AUX, přepněte do polohy LINE.
- 4 Výstupní konektory (Stereo)
Připojte RCA kabel k výstupu gramofonu a PHONO / LINE vstupu na zesilovači. Červený konektor = pravý kanál, bílý konektor = levý kanál.
- 5 Přepínání volby MM (VM) / MC přenosky
Používáte-li MM (VM) přenosku, nastavte přepínač na pozici MM. Používáte-li přenosku MC, zvolte polohu MC.
- 6 Konektor zemnění
Pro správné uzemnění propojte zemnicí konektor gramofonu se zemnicím konektorem zesilovače.
- 7 USB výstup
Tento výstup použijte k propojení gramofonu s počítačem přes USB port.
- 8 Zdiřka napájení
Zde připojte napájecí adaptér.

Části gramofonu a funkce

Raménko

- 1** Závaží raménka
Vyvažuje raménko pro správné nastavení přitlaku při čtení stopy.
- 2** Kroužek pro odpočet přitlaku
Pomocí vynulování a otáčení nastavíte potřebnou sílu přitlaku.
- 3** Mechanismus zvednutí raménka
Slouží ke zvednutí raménka z nahrávky nebo k jeho položení zpět.
- 4** Šroubek pro nastavení zvedání raménka
Pomocí šroubu nastavíte rozsah zvedání raménka.
- 5** Podstavec s pojistkou pro odložení raménka
Pomocí pojistky můžete raménko zajistit proti pohybu.
- 6** Nastavení funkce Anti-skate
Nastavuje jemný tlak působící proti přirozené snaze raménka pohybovat se při otáčení desky k jejímu středu.
- 7** Páčka pro zvednutí raménka
Pomocí páčky zvednete raménko, nebo jej položíte zpět na nahrávku.
- 8** Prstenec pro uzamčení přenoskové hlavy
Otočením prstence vlevo (proti směru hodinových ručiček) zajistíte přenoskovou hlavu v raménku.
- 9** Přenosková hlava
Přenoska (AT-VM95E) je pro správné propojení s raménkem vložena do přenoskové hlavy (AT-HS6).



Příprava gramofonu

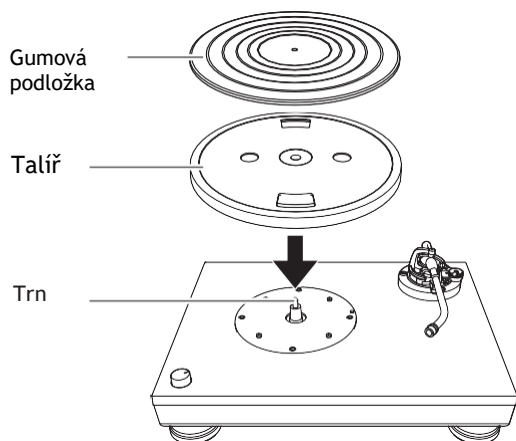
Instalace talíře

Před prvním použitím je potřeba gramofon v několika krocích zkompletovat. Před plným složením nepřipojujte gramofon k napětí.

1. Nasad'te talíř na středový trn.

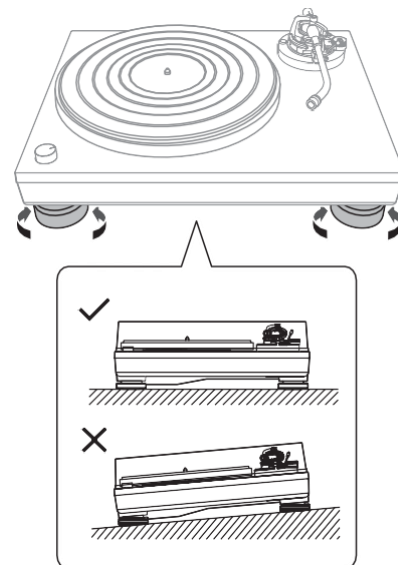
- Ujistěte se, že je ovladač v poloze STOP.
- Ujistěte se, že je talíř správně umístěn na trnu, který nyní prochází jeho středovým otvorem.

2. Na hliníkový talíř umístěte gumovou podložku.



Vyvážení gramofonu

1. Pro dokonalé vyvážení produktu ve vodorovné poloze otáčejte nožičkami pro jejich vyšroubování.
 - V ideálním případě použijte vodováhu.

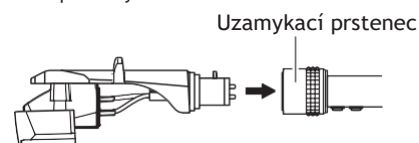


Umístění gramofonu

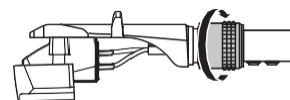
- Gramofon umístěte na vodorovnou podložku.
- Neumíst'ujte v blízkosti zařízení, která mohou způsobovat vibrace (reproduktory).
- Neumíst'ujte v blízkosti zařízení, která mohou generovat rušení (rádio, televize, anténa, telefony, mikrovlnná trouba). Mohlo by dojít ke snížení kvality reprodukce.

Kompletace raménka

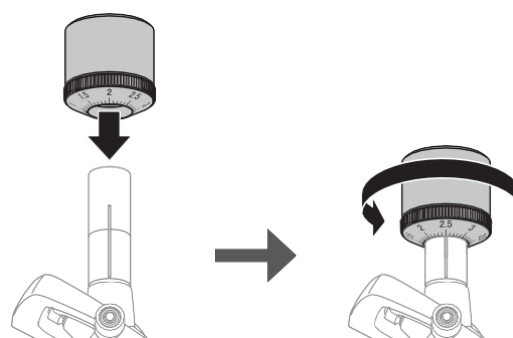
1. Odstraňte dočasnou svorku jisticí raménko v bezpečné poloze během přepravy zboží.
 - Pro další zajištění polohy použijte pojistku na podstavci raménka.
2. Na raménko nasad'te přenoskovou hlavu.
 - Hlavu držte po stranách, aby nedošlo k poškození hrotu ani jemných přírodních kabelů přenosky.



3. Nasazenou přenoskovou hlavu zajistíte otočením prstence doleva (proti směru hodinových ručiček).



4. S kroužkem pro nastavení přítlaku směřujícím vpřed nasuňte na raménko také závaží a pomalu otáčejte vlevo.



Příprava gramofonu

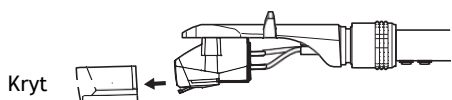
Vyvážení raménka a nastavení přitlaku

Pro správné čtení je nutné raménko vyvážit a nastavit správný přitlak dle údajů na přenosce. Bez tohoto nastavení může dojít k poškození přenosky i nahrávky.

- Během nastavování přitlaku nenechte hrot klouzat po nahrávce. Hrozilo by poškození hrotu i nahrávky.

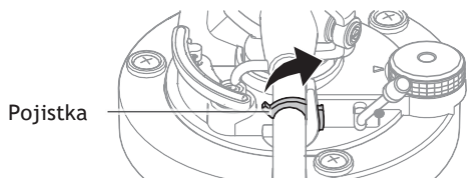
Vyvážení raménka

1. Sejměte kryt přenosky.



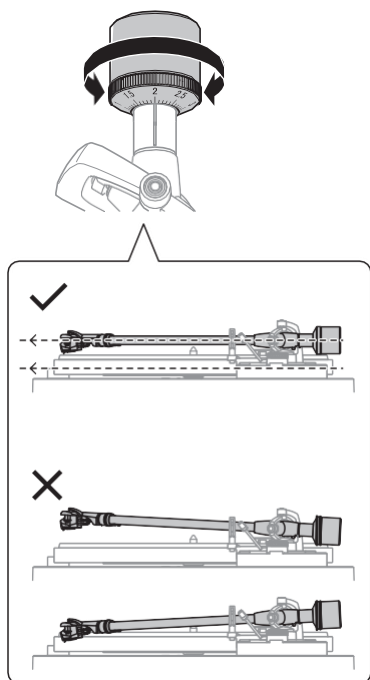
2. Při současném podpírání raménka rozepněte pojistku.

- Bez opory by raménko s přenoskou mohlo tvrdě narazit do podložky.



3. Nadále jemně podpírejte raménko a současně otáčejte závažím, dokud nedosáhnete rovnovážné polohy.

- Vyvážené raménko by mělo v ideálním případě setrvat bez opory v vodorovné poloze.



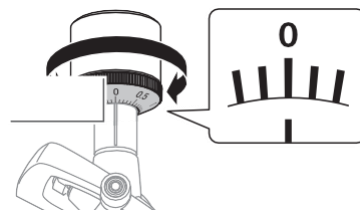
4. Umístěte raménko zpět na podstavec a zajistěte ho.

Nastavení síly přitlaku

1. Přidržte závaží a otáčejte pouze samotným prstencem tak, aby na horní středové rysce ukazoval „0“.

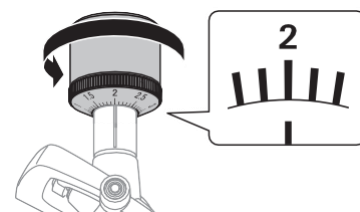
- Pomocí otáčení prstence dojde pouze k vynulování ukazatele závaží!

Prstenec
vyvážení



2. Nyní otáčejte už celým závažím, dokud na horní rysce nenastavíte hodnotu přitlaku, stanovenou výrobcem přenosky.

- Správný údaj přitlaku najdete ve specifikaci použité přenosky.
- Standardní hodnota pro přenosky vhodné k tomuto gramofonu jsou cca 2.0 g.

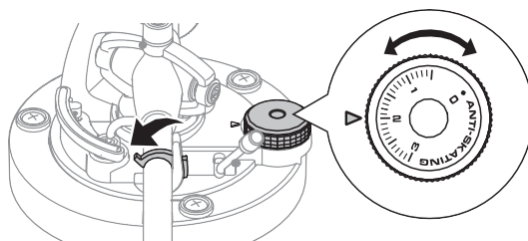


Nastavení funkce anti-skate

Během otáčení nahrávky působí na hrot dostředivá síla. Tato síla může být vyvážena stejnou hodnotou opačně působící funkce Anti-Skate.

1. Hodnotu Anti-Skate nastavte na stejnou hodnotu, jakou jste nastavili pro přitlak.

- Standardní hodnota pro přenosky vhodné k tomuto gramofonu jsou cca 2.0 g.

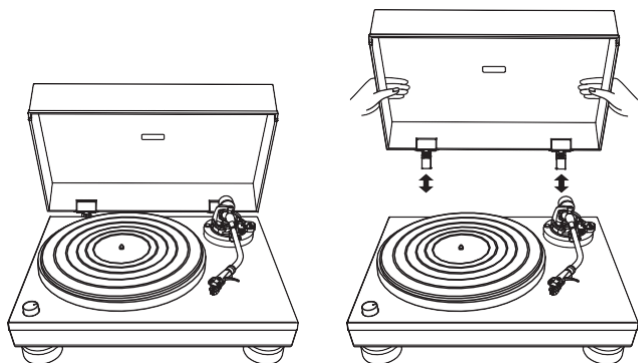


Příprava gramofonu

Upevnění / sejmutí krytu

Kryt je navržen tak, aby chránil tělo gramofonu a další citlivé části před prachem a jiným poškozením, pokud není přístroj používán.

Kryt upevníte zasunutím jeho pantů do otvorů na zadní straně gramofonu. Před opětovným odejmutím krytu je nutné jej nejprve otevřít.



Přepnutí mezi MM (VM) a MC přenoskou

Přepínač na gramofonu nastavte podle toho, který typ přenosky budete používat (MM - moving magnet, MC - moving coil).

- Po vybalení je přepínač nastaven na MM, což odpovídá přiložené přenosce AT-VM95E.

Nastavení předzesilovače

Gramofon je vybaven vestavěným phono-předzesilovačem, takže jej můžete používat i bez vlastního phono předzesilovače například ve spojení s aktivními reproduktory nebo koncovými zesilovači.

Předzesilovač gramofonu nastavte dle tabulky:

Gramofon připojujete k	Pozice přepínače předzesilovače	Kam připojit RCA kabel
Zařízení se vstupem PHONO	PHONO	Phono vstup zařízení + zemnicí konektor
Zařízení bez vstupu PHONO	LINE	AUX vstup zařízení
PC zvuková karta	LINE	Linkový vstup zvukové karty*1
Zařízení se vstupem USB	LINE	USB vstup počítače*2

*1 Může být potřeba redukce na Jack 3.5 mm, která není součástí balení, ale lze ji dokoupit.

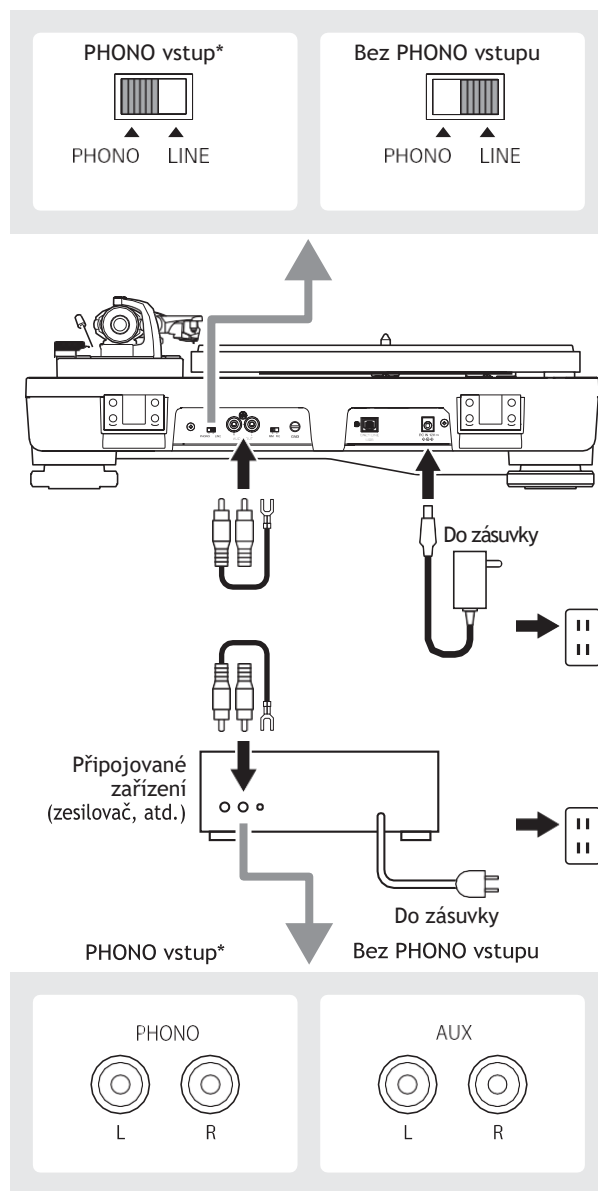
*2 Použijte přiložený USB kabel namísto kabelu RCA.

Připojení k dalším zařízením (aktivní reproduktory, zesilovače atd.)

Postup propojení

Dle připojovaného zařízení nastavte funkci předzesilovače.

- Červený konektor značí pravý kanál, bílý konektor značí levý kanál.



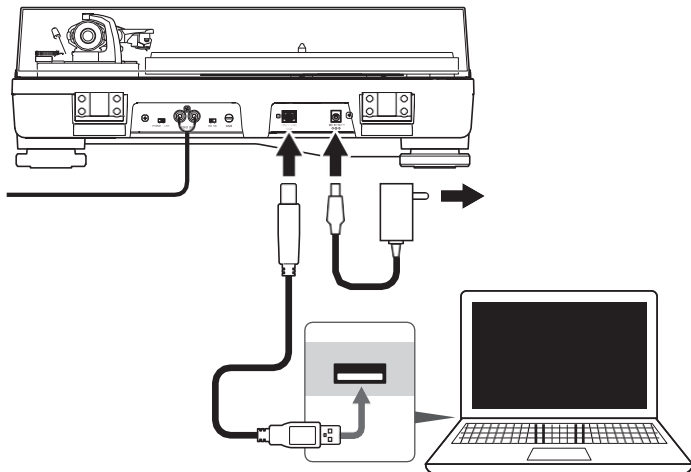
* Dle použitého zařízení na výstupu gramofonu může být potřeba propojit také zemnicí kolíky gramofonu a připojeného zařízení.

Příprava gramofonu

Připojení k USB vstupu počítače

Předzesilovač nastavte do polohy LINE a pomocí přiloženého USB kabelu propojte gramofon a USB port počítače.

- Při použití přiloženého kabelu bude zařízení funkční bez potřeby instalace ovladačů.
- Pro záznam a digitalizaci nahrávek můžete zvolit programy jako Audacity, jejichž instalační balíčky najdete na internetu.



Připojení napájecího adaptéru

Gramofon není vybaven vypínačem. Nízká úroveň proudu prochází zařízením i v režimu, kdy není přehrávána nahrávka. Pokud tedy přístroj déle nepoužíváte, vypojte jej ze zásuvky.

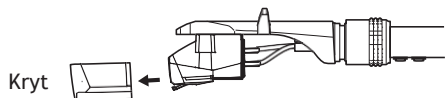
1. Kabel napájecího zdroje zapojte do zdířky na gramofonu.
2. Napájecí adaptér zapojte do zásuvky.
 - Ujistěte se, že je ovladač v poloze STOP.
 - Zahájíte-li přehrávání ihned po připojení přístroje do zásuvky, může být zvuk zpočátku zkreslený. Vyčkejte proto 30 sekund, dokud není přístroj zcela připraven k přehrávání.

Přehrávání desky

Ještě než začnete

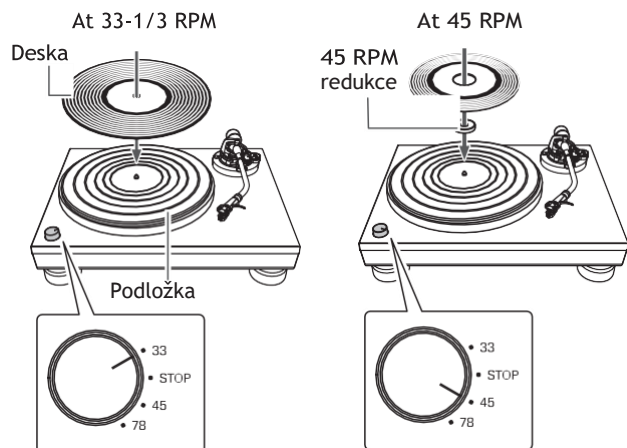
1. Sejměte kryt hrotu z přenosky.

- Případně rozepněte pojistku, která drží raménko na podstavci.



2. Umístěte nahrávku na gumovou podložku tak, aby trn procházel jejím středem.

- U nahrávek s rychlostí 45 RPM vložte do jejich středu redukci pro tuto rychlost (viz obrázky níže):



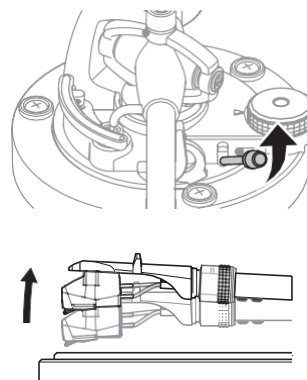
Přehrávání desky

Snižte hlasitost zesilovače, reproduktorů a tak dále, aby nedošlo k poškození.

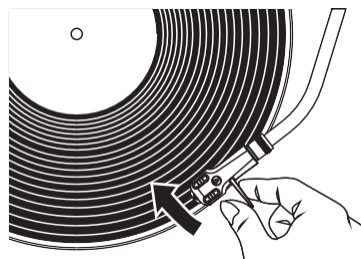
1. Ovladačem vedle raménka nastavte rychlost otáčení (33/45/78, aby odpovídala údajům na desce).

- Talíř se nyní začne otáčet.

2. Pomocí páčky zvedněte raménko z podstavce.

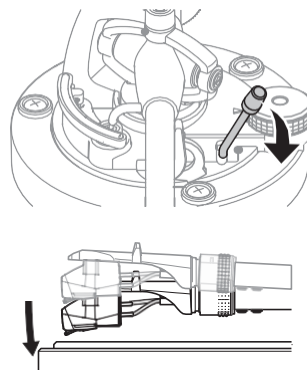


3. Přesuňte přenosku na raménku nad požadovanou stopu na desce.



4. Spuštěte raménko dolů pomocí páčky. Jakmile hrot dosedne, začne reprodukce nahrávky.

- Raménko můžete zvednout, přesunout a položit na desku také ručně.
- Dbejte při tom ale velké opatrnosti, aby nedošlo k prudkému nárazu do desky ani jiného podkladu.



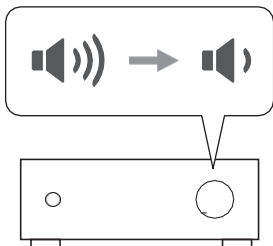
Přehrávání desky

Pozastavení přehrávání

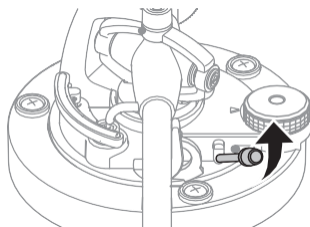
1. Pomocí páčky zvedněte raménko nad desku a reprodukce nahrávky se pozastaví.

Zastavení přehrávání

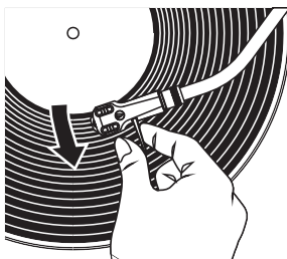
1. Snižte hlasitost zesilovače / reproduktorů na mírnější úroveň.



2. Zvedněte raménko pomocí páčky.

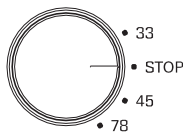


3. Vraťte raménko na stojánek a zajistěte je pojistkou.



4. Ovladač otočte do polohy "STOP".

- Talíř začne zpomalovat a postupně se zastaví.



5. Jakmile se talíř zastaví, můžete odebrat desku z podložky.

- Aby nedošlo k poškrábání nahrávky, po ukončení přehrávání ji vraťte do obalu.
- Gramofon není určen pro DJs. Během přehrávání se desky nedotýkejte ani se ji nepokoušejte zastavit nebo brzdit.

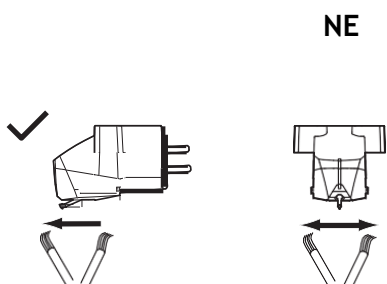
Péče o gramofon

Tělo gramofonu

- Před čištěním odpojte gramofon od napětí. Tělo gramofonu čistěte pouze suchým jemným hadříkem.
- Nepoužívejte žádné čisticí prostředky ani rozpouštědla.
- Ukládáte-li přístroj na delší dobu, odpojte vždy napájecí adaptér a gramofon uložte do krabice nebo jiného obalu.

Hrot přenosky

- Pokud se na hrotu přenosky zachytí nečistoty, před použitím je vždy odstraňte.
- Doporučujeme použít speciální štěteček na čištění hrotů (není součástí balení).

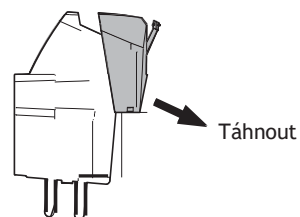


Výměna hrotu

Výměna hrotu

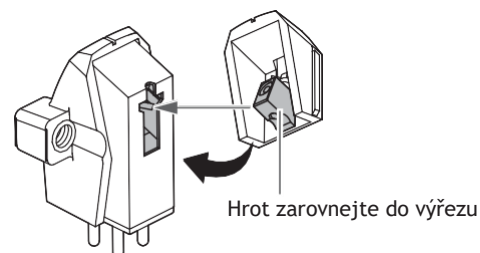
- Kromě snížené kvality zvuku může silně opotřebovaný hrot také poškodit nahrávku.
- Obecné pravidlo říká, že by se měl hrot měnit po 300 hodinách provozu.
- Před výměnou hrotu odpojte gramofon od napětí.

1. Odpojte přenoskovou hlavu od raménka.
 - Raménko zafixujte pojistkou a následně jemně odpojte přenoskovou hlavu.
2. Sejměte kryt hrotu a vytáhněte hrot včetně jeho držáku ve směru šipky na obrázku. Nedotýkejte se při tom hrotu, magnetů ani chvějky.



Instalace nového hrotu

1. Nasad'te nový hrot na přenosku dle obrázku.

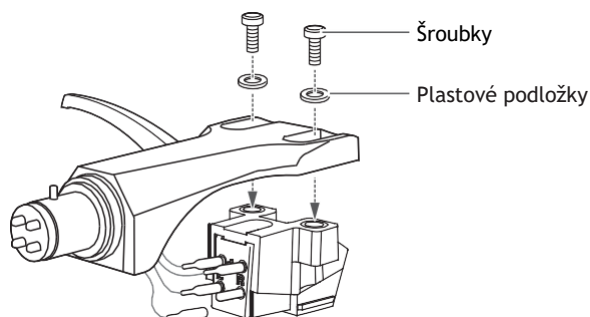


2. Přenoskovou hlavu opět připevněte k raménku.

Výměna přenosky

Nahrazujete-li aktuální přenosku (AT-VM95E) jiným modelem, vždy následujte pokyny jejího výrobce. S novou přenoskou je nutné také znovu vyvážit raménko a nastavit přítlak.

1. Odpojte přenoskovou hlavu od raménka.
 - Raménko zajistěte na podstavci pojistkou.
2. Z přenosky vyjměte hrot.
3. Odpojte přívodní kabely.
 - Během odpojování buďte obzvláště opatrní, aby nedošlo k poškození.
4. Pro odšroubování přenosky použijte nekovový šroubovák, s jehož pomocí uvolníte fixační šroubky.
5. Dle návodu k použití nové přenosky připojte její vodiče a připevněte přenosku zpět.



6. Pomocí nekovového šroubováku dotáhněte šroubky na obou stranách a nastavte přesah.
 - Po dokončení všech úkonů dotáhněte šroubky pevně.
7. Přenoskovou hlavu připojte zpět k raménku.
8. Znovu nastavte vyvážení raménka a sílu přítlaku.
 - Více o vyvážení raménka a nastavení přítlaku najdete na straně 7.

Přeprava gramofonu

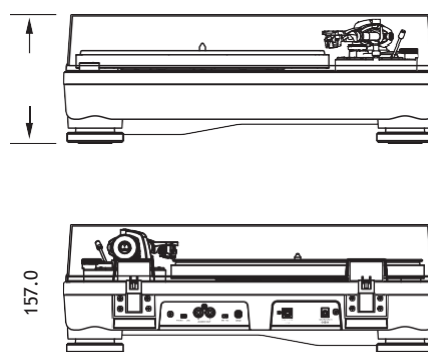
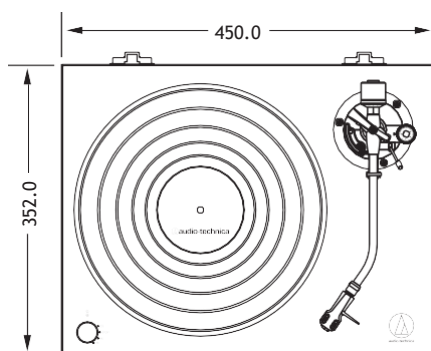
Pro přepravu gramofonu použijte originální obaly. Nemáte-li k dispozici původní obal, postupujte následovně:

- Odpojte gramofon od napětí, odmontujte talíř a zabalte jej pro přepravu zvlášť.
- Raménko nezapomeňte zafixovat pojistkou.
- Odšroubujte závaží z raménka.
- Přenoskovou hlavu odpojte od raménka a zabalte ji zvlášť.
- Gramofon obalte měkkou tkaninou / pěnou, aby při přepravě nedošlo k jeho poškození.

Řešení potíží

Závada	Řešení
Talíř se neotáčí.	<ul style="list-style-type: none">• Je napájecí zdroj zapojený v zásuvce?• Neodpojil se napájecí zdroj od gramofonu?
Talíř se otáčí, ale není slyšet zvuk, nebo je příliš slabý.	<ul style="list-style-type: none">• Nezapomněli jste sejmut kryt přenosky?• Není raménko zvednuté nad povrch desky?• Je správně nastavený předzesilovač? Je gramofon správně propojen se zesilovačem (jeho vstupy) nebo reproduktory?• Není poškozený hrot přenosky?• Jsou přenoska i hrot správně nainstalovány?• Je správně nastavený přepínač MM (VM)/MC dle použité přenosky?• Je správně nastavená síla přitlaku dle pokynů pro použitou přenosku?
Hrot přeskakuje.	<ul style="list-style-type: none">• Je správně nastavená síla přitlaku dle pokynů pro použitou přenosku?• Je správně nastavená hodnota anti-skate? Měla by odpovídat síle přitlaku.• Není použita deska příliš zvlňená?• Není deska poškrábaná?
Zvuk přeskakuje / není kvalitní.	<ul style="list-style-type: none">• Není gramofon rušen vibracemi z přístrojů v okolí? (reproduktory, podlaha, zdi)• Je gramofon umístěn na pevné a vodorovné podložce?
Při přehrávání je slyšet mnoho šumu.	<ul style="list-style-type: none">• Není na hrotu přenosky zachycený prach? K očištění hrotu použijte speciální štěteček (prodává se samostatně).
Zvuk nahrávky je zrychlený nebo zpomalený.	<ul style="list-style-type: none">• Je správně nastavená rychlost otáčení talíře? Zkontrolujte údaj na přehrávané desce.
Během přehrávání je slyšet Bzučení / bručení.	<ul style="list-style-type: none">• Je gramofon správně uzemněný? Zkontrolujte uzemnění přístroje.• Je přenosková hlava správně upevněná k raménku?

Rozměry



(mm)

Specifications

Turntable specifications

Type	3-speed, fully manual operation
Motor	DC servo motor
Drive method	Direct drive
Speeds	33-1/3 RPM, 45 RPM, 78RPM
Turntable platter	Die-cast aluminum
Starting Torque	> 1.0 kgf.cm
Braking System	Electronic brake
Wow and flutter	< 0.2% WRMS (33 RPM) at 3 kHz
Signal-to-noise ratio	> 50 dB
Output levels	
“PHONO”	4 mV nominal at 1 kHz, 5 cm/sec
“LINE (MM)”	250 mV nominal at 1 kHz, 5 cm/sec
Phono Pre-amp gain (MM)	36 dB nominal, RIAA equalized
Phono Pre-amp gain (MC)	56 dB nominal, RIAA equalized

Tonearm specifications

Type	Static balanced J-shaped tonearm
Effective length	247 mm
Overhang	17 mm
Maximum tracking error angle	Less than 3°
Stylus pressure adjustment range	0 to 4 g
Applicable cartridge weight range (including headshell)	15 to 20 g

Cartridge and headshell specifications

Cartridge Model	AT-VM95E
Cartridge Type	VM
Recommended load impedance	47,000 ohms
Output voltage	4.0 mV (1 kHz, 5 cm/sec)
Stylus	0.3 × 0.7 mil bonded elliptical stylus
Cantilever	Aluminum pipe
Tracking force range	1.8 to 2.2 g (2.0 g standard)
Cartridge weight	6.1 g (0.22 oz)
Headshell model	AT-HS6
Headshell weight	9 g (0.32 oz) (including lead wire)
Headshell overhang adjustment	± 5 mm

USB function

A/D	16 bit 44.1 kHz or 48 kHz USB selectable
Computer interface	USB 2.0 Compliant Windows 7 or above, or MAC OSX or above

General specifications

Power supply requirements	100 to 240 V, 50/60 Hz, 0.6 A Max.
Power consumption	3 W
AC Adapter	12 V, 2 A
Dimensions	450.0 mm (17.72") × 352.0 mm (13.86") × 157.0 mm (6.18") (W × D × H)
Weight	7.3 kg (16.1 lbs)
Accessories	Dust cover, Rubber mat, Platter, Counterweight, Headshell (AT-HS6) with VM stereo cartridge (AT-VM95E), 45 RPM adapter, Dust cover hinges, USB cable (1.9 m (6.2')), RCA audio cable (approx. 1.0 m (3.3')), AC adapter (approx. 1.5 m (4.9')) (AD-SE1220KZ)
Replacement stylus (sold separately)	AT-VMN95E
Replacement headshell (sold separately)	AT-HS6

Specifications are subject to change without notice due to improvements.

Specifications

Audio-Technica Corporation
2-46-1 Nishi-naruse, Machida, Tokyo 194-8666, Japan
©2019 Audio-Technica Corporation
Global Support Contact: www.at-globalsupport.com

162501850-02-01 ver.1 2019.10.01