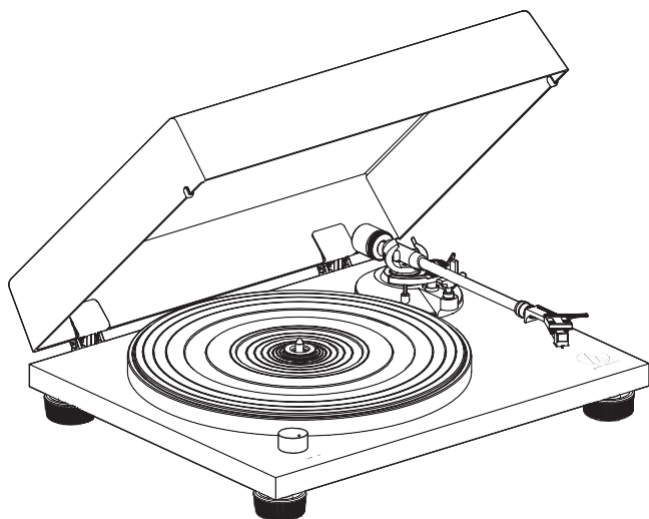


# AT-LPW40WN/AT-LPW30TK

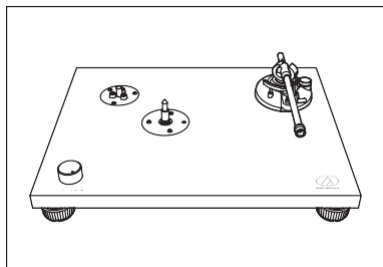
**Návod k obsluze**  
Gramofon s řemínkovým náhonem



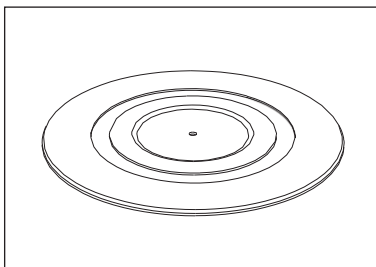
# Úvod

## Obsah balení

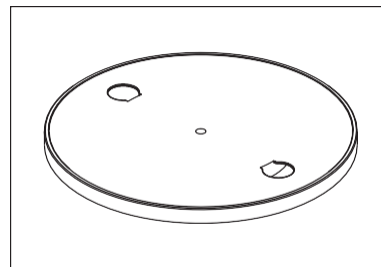
Před použitím produktu se ujistěte, že jsou součástí balení všechny následující součásti. Pokud některé součásti chybí, obraťte se na prodejce.



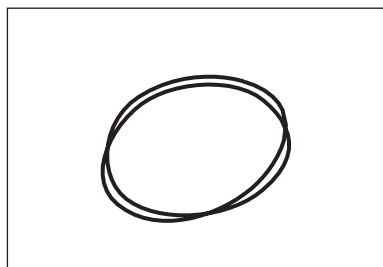
• Tělo gramofonu



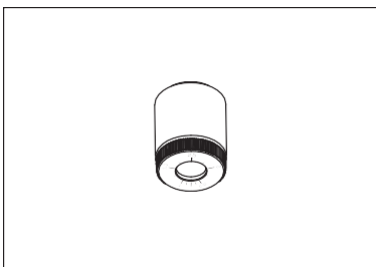
• Gumová podložka



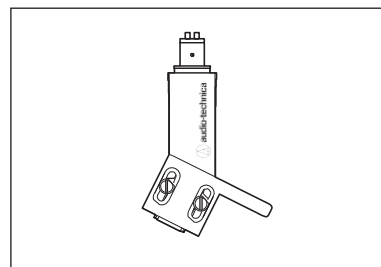
• Talíř



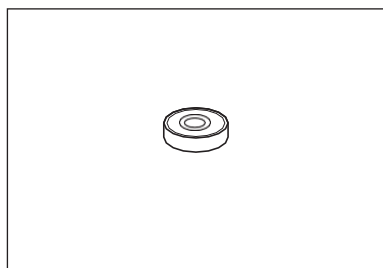
• Řemínek



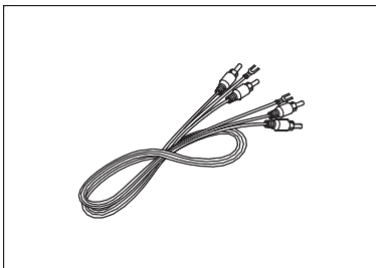
• Závaží



• Hlava (AT-HS4) s VM stereo přenoskou\*



• 45 RPM redukce



• RCA audio kabel (cca 1.0 m)

- Kryt proti prachu
- Úchyty pro kryt
- Napájecí zdroj (cca 1.5 m)
- Quick start guide
- Caution guide

\* AT-LPW40WN: AT-VM95E / AT-LPW30TK: AT-VM95C

Obalové materiály doporučujeme uschovat pro pozdější potřebu při přepravě gramofonu.

## Bezpečnostní pokyny

### Důležitá upozornění

#### Upozornění:

Gramofon nikdy nevystavujte vodě ani vlhkosti. Hrozí poškození přístroje.

#### Pozor:

- Zajistěte, aby nedošlo ke styku s cákající vodou.
- Nikdy přístroj nerozebírejte.
- Servis přenechte vždy kvalifikovaným pracovníkům.
- Nevystavujte přístroj nadměrnému horku, slunci ani ohni.
- Chraňte před silnými nárazy.
- Přístroj by měl být umístěn blízko zásuvky, aby jej bylo možné kdykoli rychle vypojit ze zásuvky.
- V případě potíží ihned vytáhněte napájecí šňůru ze zásuvky.
- Předměty s tekutinami (vázy) nikdy neodkládejte na gramofon.
- Na gramofon neodkládejte ani žádné předměty s plamenem (svíčky).
- Neinstalujte gramofon do stísněných prostor (do knihovny mezi knihy) aby nedošlo k jeho přehřátí.

## Bezpečnostní pokyny

### Při nepoužívání gramofonu

#### Tělo gramofonu

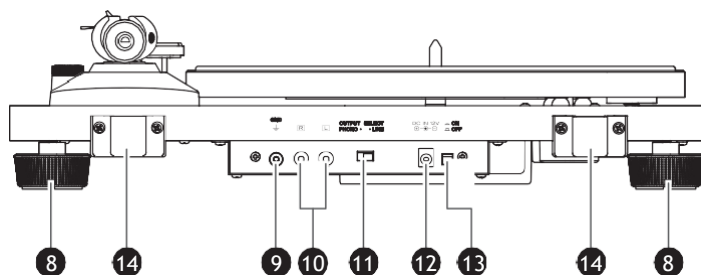
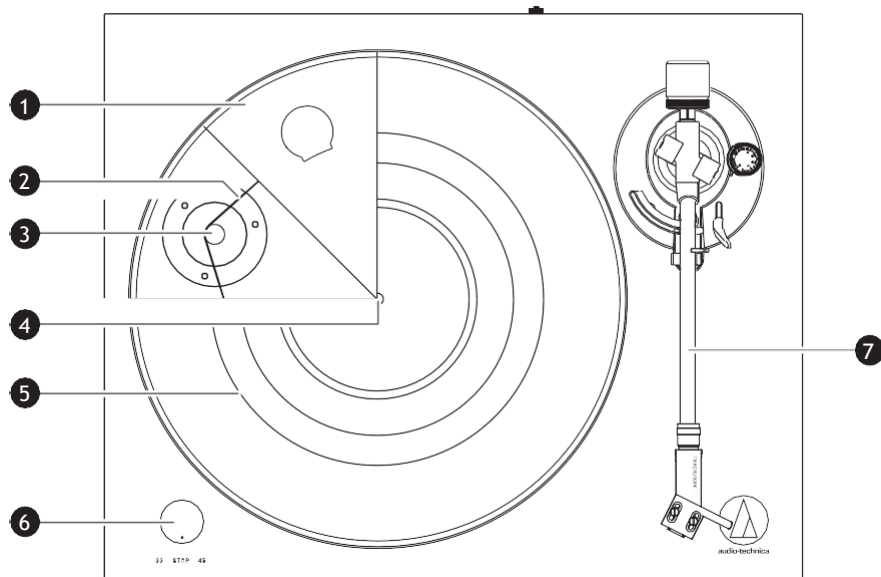
- Gramofon musí být umístěn na vodorovném a hladkém podkladu, aby byla zajištěna správná funkce.

#### Přenoska

- Na hrot po vypnutí gramofonu nasadte ochranný kryt.
- Hrotu přenosky se nikdy nedotýkejte prstem.
- Zabraňte nárazům hrotu do talíře / gumové podložky / nahrávky.

# Části gramofonu a jeho funkce

## Horní pohled



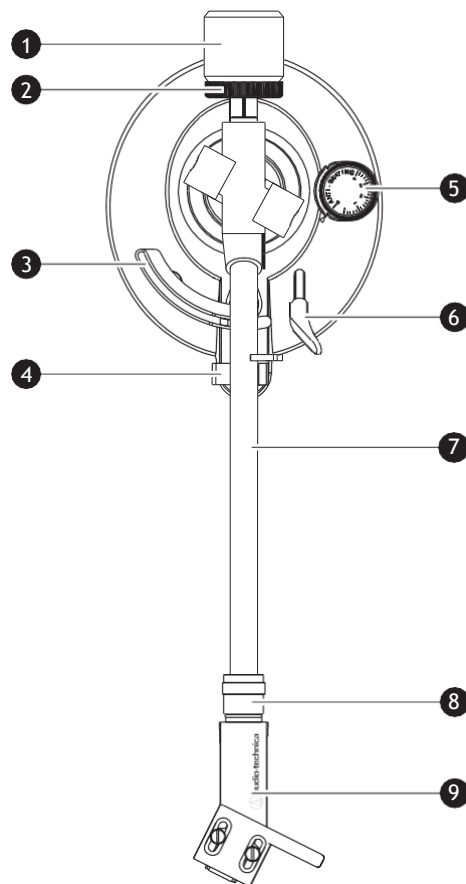
- 1 Talíř
- 2 Řemínek  
Nutno nejprve nainstalovat.
- 3 Náhon
- 4 Středový trn
- 5 Gumová podložka
- 6 Otočný ovladač  
Pro spuštění / zastavení / volbu rychlosti.
- 7 Raménko  
Podrobný popis na straně 4
- 8 Nožičky  
Umožňují nastavení výšky / vyrovnání
- 9 Zemnicí terminál  
Pro správné uzemnění propojte zemnicí konektor gramofonu se zemnicím konektorem zesilovače.
- 10 Výstupy signálu gramofonu  
Připojte RCA kabel k výstupu gramofonu a PHONO / LINE vstupu na zesilovači. Červený konektor = pravý kanál, bílý konektor = levý kanál.
- 11 Přepínač předzesilovače  
V případě, že používáte zesilovač se vstupem PHONO, přepněte do polohy PHONO. Používáte-li zesilovač se vstupem AUX, přepněte do polohy LINE.
- 12 Vstupní konektor napájení  
Zde připojte napájecí adaptér.
- 13 Hlavní vypínač  
Pro zapnutí / vypnutí gramofonu.
- 14 Držáky pro uchycení krytu proti prachu.

# Části gramofonu a jeho funkce

## Tonearm

- 1 Závaží**  
Vyvažuje raménko pro správné nastavení přitlaku při čtení stopy.
- 2 Kroužek pro odpočet přitlaku**  
Pomocí vynulování a otáčení nastavíte potřebnou sílu přitlaku.
- 3 Mechanismus zvedání raménka**  
Slouží ke zvednutí raménka z nahrávky nebo k jeho položení zpět.
- 4 Podstavec raménka s pojistkou**  
Pomocí pojistky můžete raménko zajistit proti pohybu.
- 5 Nastavení funkce Anti-skate**  
Nastavuje jemný tlak působící proti přirozené snaze raménka pohybovat se při otáčení desky k jejímu středu.
- 6 Páčka pro ovládání zvedání raménka**  
Slouží ke zvednutí / položení raménka.
- 7 Raménko**
- 8 Prstenec pro uzamčení přenoskové hlavy**  
Otočením prstence vlevo (proti směru hodinových ručiček) zajistíte přenoskovou hlavu v raménku.
- 9 Přenosková hlava s přenoskou**  
Přenoska je upevněná v hlavě\* (AT-HS4).

\* AT-LPW40WN: AT-VM95E / AT-LPW30TK: AT-VM95C



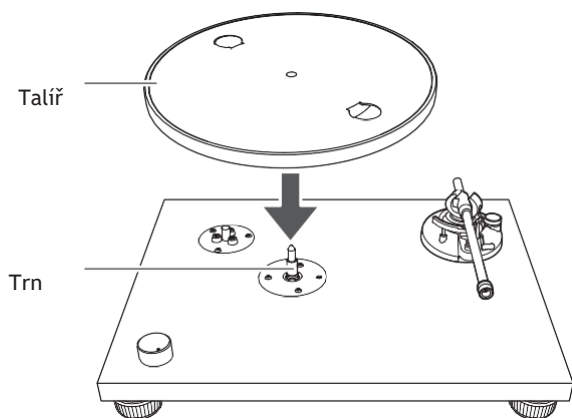
# Příprava gramofonu

## Instalace talíře

Před prvním použitím je potřeba gramofon v několika krocích zkompletovat. Před plným složením nepřipojujte gramofon k napětí.

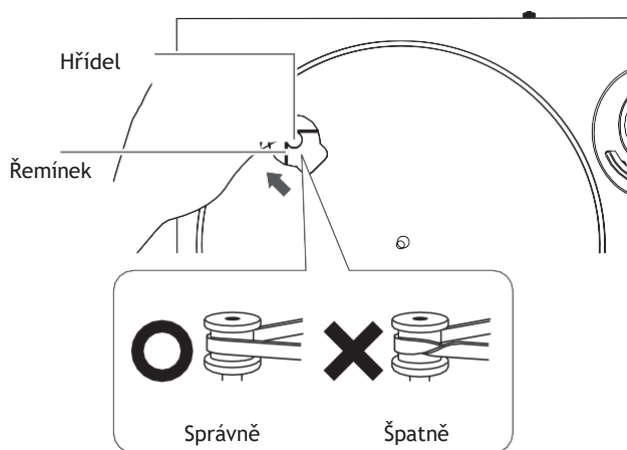
### 1. Nasad'te talíř na středový trn.

- Ujistěte se, že je ovladač v poloze STOP.
- Ujistěte se, že je talíř správně umístěn na trnu, který nyní prochází jeho středovým otvorem.



### 2. Navleč'te řemínek na kruh zespod talíře a ujistěte se, že není nikde zkřížený. Následně jej natáhněte také na hnací hřídel motoru.

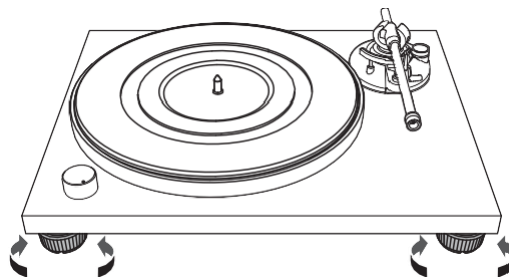
- Ujistěte se, že není řemínek nikde přetočený.



## Vyvážení gramofonu

### 1. Pro dokonalé vyvážení produktu ve vodorovné poloze otáčejte nožičkami pro jejich vyšroubování.

- V ideálním případě použijte vodováhu.



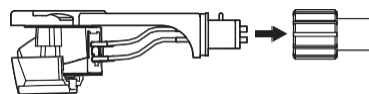
## Sestavení raménka

### 1. Odstraňte dočasnou svorku jisticí raménko v bezpečné poloze během přepravy zboží.

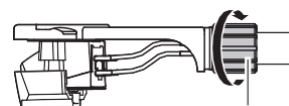
- Pro další zajištění polohy použijte pojistku na podstavci raménka.

### 2. Na raménko nasad'te přenoskovou hlavu.

- Hlavu držte po stranách, aby nedošlo k poškození hrotu ani jemných přívodních kabelů přenosky.

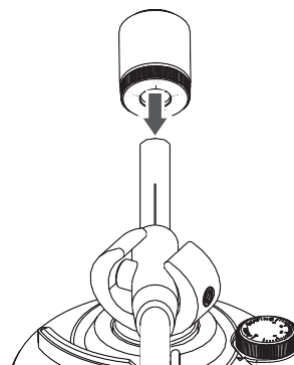


### 3. Nasazenou přenoskovou hlavu zajistíte otočením prstence doleva (proti směru hodinových ručiček).



Otočné zamykání

### 4. S kroužkem pro nastavení přitlaku směřujícím vpřed nasuňte na raménko také závaží a pomalu otáčejte vlevo, dokud mechanismus necvakne.



## Umístění gramofonu

- Gramofon umístěte na vodorovnou podložku.
- Neumíst'ujte v blízkosti zařízení, která mohou způsobovat vibrace (reproduktory).
- Neumíst'ujte v blízkosti zařízení, která mohou generovat rušení (rádio, televize, anténa, telefony, mikrovlnná trouba). Mohlo by dojít ke snížení kvality reprodukce.

# Příprava gramofonu

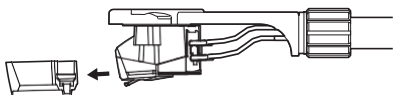
## Vyvážení a přítlak raménka

Pro správné čtení je nutné raménko vyvážit a nastavit správný přítlak dle údajů na přenosce. Bez tohoto nastavení může dojít k poškození přenosky i nahrávky.

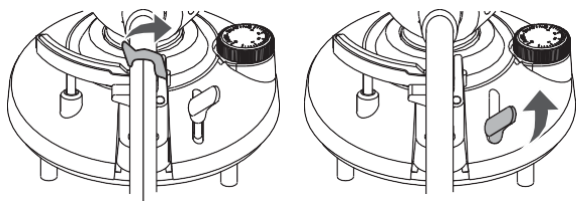
- Během nastavování přítlaku nenechte hrot klouzat po nahrávce. Hrozilo by poškození hrotu i nahrávky.

## Vyvážení raménka

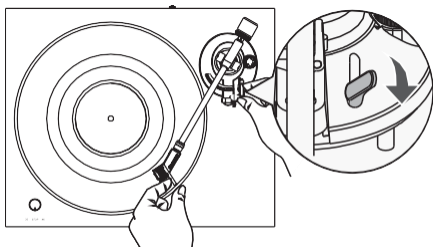
1. Sejměte kryt přenosky.



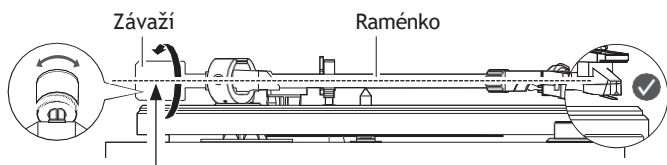
2. Vypněte pojistku raménka a pomocí páčky ho je zvedněte.
  - Raménko je silně nakloněné, protože zatím není vyvážené.



3. Otočte raménko nad talíř. Při současném podpírání spusťte raménko páčkou dolů.
  - Podpírejte přenosku tak, aby hrot nenarazil do podložky.



4. Raménko stále podpírejte a současně otáčejte závažím, dokud nesetrvává raménko v rovnovážné poloze.
  - Přestanete-li po vyvážení raménko podpírat, setrvá ve vodorovné poloze.

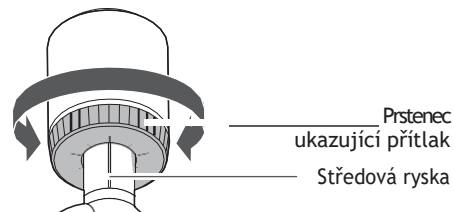


Otáčejte, dokud není raménko vodorovně vyvážené.

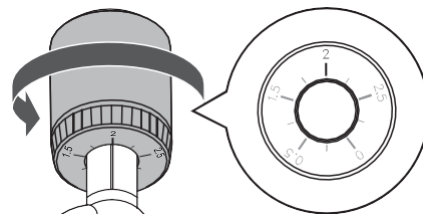
5. Následně vraťte raménko zpět na podstavec.

## Nastavení přítlaku

1. Přidržujte závaží a otáčejte pouze samotným prstencem tak, aby na horní středové rysce ukazoval „0“.
  - Pomocí otáčení prstence dojde pouze k vynulování ukazatele závaží.



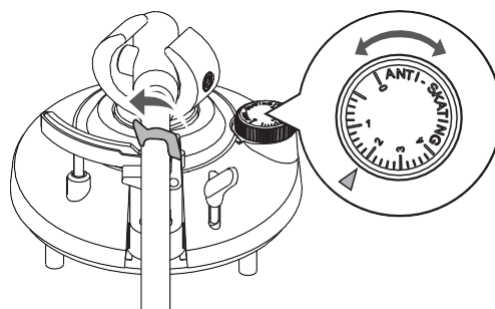
2. Nyní otáčejte závažím včetně prstence od nulové hodnoty doleva, dokud nenastavíte hodnotu stanovenou pro danou přenosku.
  - Informace pro danou přenosku najdete na jejím obalu / v návodu.
  - Hodnota pro přenosku dodávanou s tímto gramofonem je 2.0 g.



## Nastavení funkce anti-skate

Během otáčení nahrávky působí na hrot dostředivá síla. Tato síla může být vyvážena stejnou hodnotou opačně působící funkce Anti-Skate.

1. Hodnotu Anti-Skate nastavte na stejnou hodnotu, jakou jste nastavili pro přítlak.
  - Hodnota pro přenosku dodávanou s tímto gramofonem je 2.0 g.



# Příprava gramofonu

## Instalace / demontáž krytu

Kryt je navržen tak, aby chránil tělo gramofonu a další citlivé části před prachem a jiným poškozením, pokud není přístroj používán. Kryt upevníte zasunutím jeho pantů do otvorů na zadní straně gramofonu. Před opětovným odejmutím krytu je nutné jej nejprve otevřít.

## Nastavení výstupů gramofonu

Gramofon je vybaven vestavěným phono-předzesilovačem, takže jej můžete používat i bez vlastního phono předzesilovače například ve spojení s aktivními reproduktory nebo koncovými zesilovači.

Přepínač nastavte podle následující tabulky:

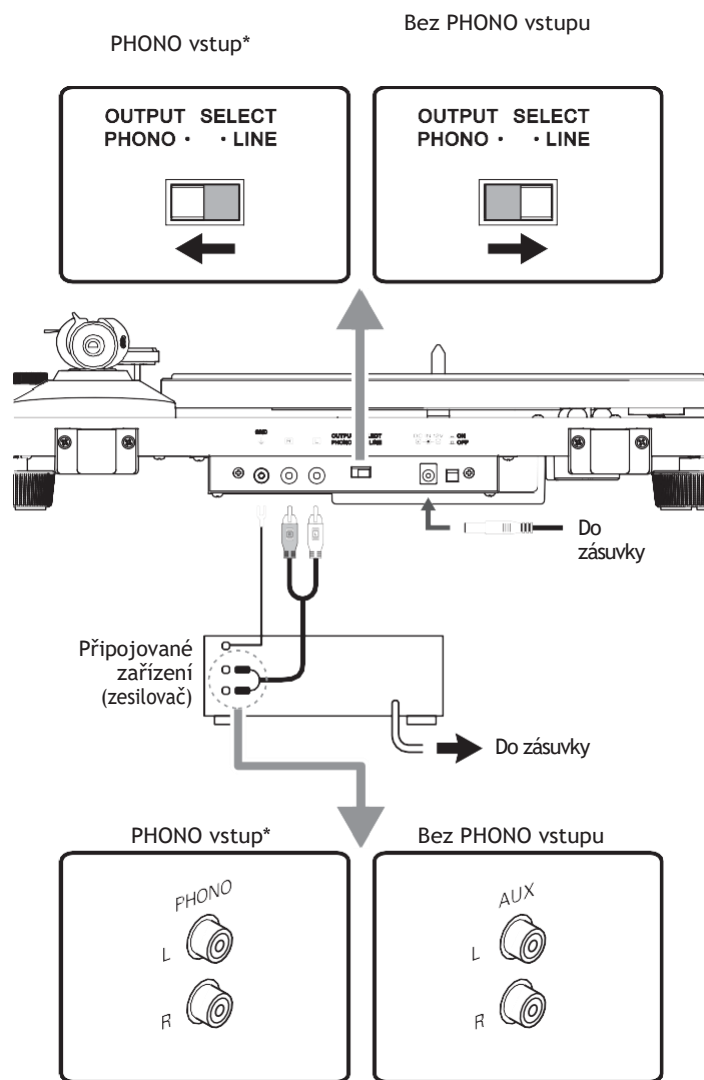
Zařízení připojované ke gramofonu	Pozice přepínače výstupů	Způsob připojení RCA kabelu
Zařízení se vstupem PHONO	PHONO	Phono vstup zařízení + zemnicí konektor
Zařízení bez vstupu PHONO	LINE	Vstup AUX na zařízení
Zvuková karta PC	LINE	Vstup Jack na zvukové kartě*

\* Může být potřeba redukce na Jack 3.5 mm, která není součástí balení, ale lze ji dokoupit.

## Připojení k dalším zařízením (aktivní reproduktory, zesilovače atd.)

Dle připojovaného zařízení nastavte funkci předzesilovače a kabelem RCA propojte gramofon s kompatibilními vstupy na připojovaném zařízení.

• Červený konektor značí pravý kanál, bílý konektor značí levý kanál.



\* Dle použitého zařízení na výstupu gramofonu může být potřeba propojit také zemnicí kolíky gramofonu a připojeného zařízení.

## Připojení napájecího adaptéru

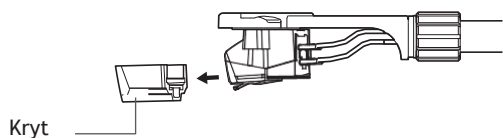
1. Zapojte šňůru adaptéru do napájecího vstupu gramofonu.
2. Napájecí adaptér následně zapojte do zásuvky.
  - Ujistěte se, že je vypínač gramofonu v poloze "OFF" a otočný ovladač v poloze "STOP". Pokud je vypínač v poloze "ON" a napájecí adaptér je zapojen do zásuvky, zařízením vždy prochází pohotovostní úroveň proudu.
  - Zahájíte-li přehrávání ihned po připojení přístroje do zásuvky, může být zvuk zpočátku zkreslený. Vyčkejte proto 30 sekund, dokud není přístroj zcela připraven k přehrávání.



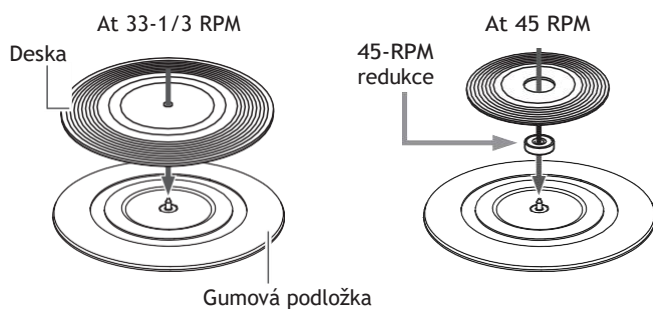
## Přehrávání desky

### Než začnete s přehráváním

1. Sejměte kryt z hrotu přenosky.
  - Případně rozepněte pojistku, která drží raménko na podstavci.



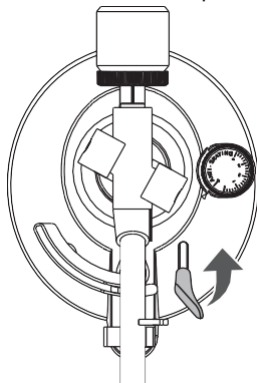
2. Umístěte nahrávku na gumovou podložku tak, aby trn procházel jejím středem.
  - U nahrávek s rychlostí 45 RPM vložte do jejich středu redukci pro tuto rychlost (viz obrázek níže).



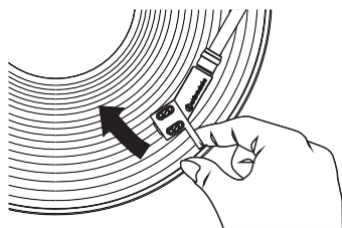
### Přehrávání desky

Snižte hlasitost zesilovače, reproduktorů a tak dále, aby nedošlo k poškození.

1. Zapněte gramofon vypínačem.
2. Pomocí otočného ovladače zvolte rychlost otáčení.
  - Zvolte "33" pro nahrávky 33-1/3 RPM, nebo "45" pro nahrávky 45 RPM.
  - Taliř se začne otáčet.
3. Pomocí páčky zvedněte raménko z podstavce.



4. Přesuňte raménko nad požadovanou stopu na desce.



5. Spust'te raménko dolů pomocí páčky. Jakmile hrot dosedne, začne reprodukce nahrávky.

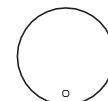
- Raménko můžete zvednout, přesunout a položit na desku také ručně.
- Dbejte při tom ale velké opatrnosti, aby nedošlo k prudkému nárazu do desky ani jiného podkladu.

### Přerušení přehrávání

1. Pomocí páčky zvedněte raménko nad desku a reprodukce nahrávky se pozastaví (snižte hlasitost).

### Zastavení přehrávání

1. Snižte hlasitost na připojeném zařízení.
2. Zvedněte páčkou raménko, vraťte je na podstavec a zajistěte pojistkou.
3. Otočný ovladač nastavte do polohy "STOP".
  - Taliř začne zpomalovat a zastaví se.



33 STOP 45

4. Po zastavení taliře odeberte desku a vraťte ji do obalu.

- Gumovou podložku na taliři pravidelně čistěte, aby nepoškodila přehrávanou desku.
- Desku po přehrávání vždy vraťte zpět do obalu.
- Gramofon není určen pro DJs. Během přehrávání se desky nedotýkejte ani se ji nepokoušejte zastavit nebo brzdit.

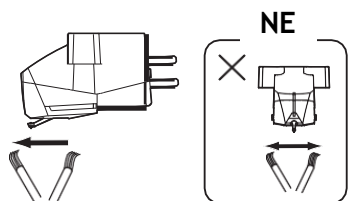
## Péče o gramofon

### Tělo gramofonu

- Před čištěním odpojte gramofon od napětí. Tělo gramofonu čistěte pouze suchým jemným hadříkem.
- Nepoužívejte žádné čisticí prostředky ani rozpouštědla.
- Ukládáte-li přístroj na delší dobu, odpojte vždy napájecí adaptér a gramofon uložte do krabice nebo jiného obalu.

### Hrot přenosky

- Pokud se na hrotu přenosky zachytí nečistoty, před použitím je vždy odstraňte.
- Doporučujeme použít speciální štěteček na čištění hrotů (není součástí balení).

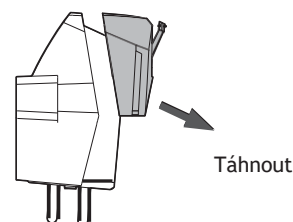


## Výměna hrotu

### Výměna hrotu

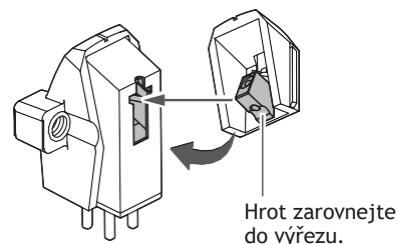
- Kromě snížené kvality zvuku může silně opotřebovaný hrot také poškodit nahrávku.
- Obecné pravidlo říká, že by se měl hrot měnit po 300 hodinách provozu.
- Před výměnou hrotu odpojte gramofon od napětí.

1. Odpojte přenoskovou hlavu od raménka.
  - Raménko zafixujte pojistkou a následně jemně odpojte přenoskovou hlavu.
2. Sejměte kryt hrotu a vytáhněte hrot včetně jeho držáku ve směru šipky na obrázku. Nedotýkejte se při tom hrotu, magnetů ani chvějky.



### Instalace nového hrotu

1. Nasad'te nový hrot na přenosku dle obrázku.

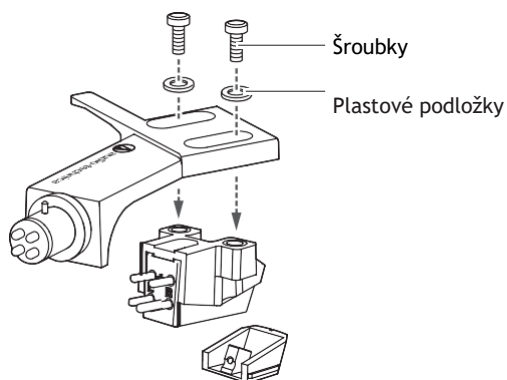


2. Přenoskovou hlavu opět připevněte k raménku.

## Výměna přenosky

Nahrazujete-li aktuální přenosku jiným modelem, vždy následujte pokyny jejího výrobce. S novou přenoskou je nutné také znovu vyvážit raménko a nastavit přítlak.

- Odpojte přenoskovou hlavu od raménka.
  - Raménko zajistěte na podstavci pojistkou.
- Z přenosky vyjměte hrot.
- Odpojte přívodní kabely.
  - Během odpojování buďte obzvláště opatrní, aby nedošlo k poškození.
- Pro odšroubování přenosky použijte nekovový šroubovák, s jehož pomocí uvolníte fixační šroubky.
- Dle návodu k použití nové přenosky připojte její vodiče a připevněte přenosku zpět.

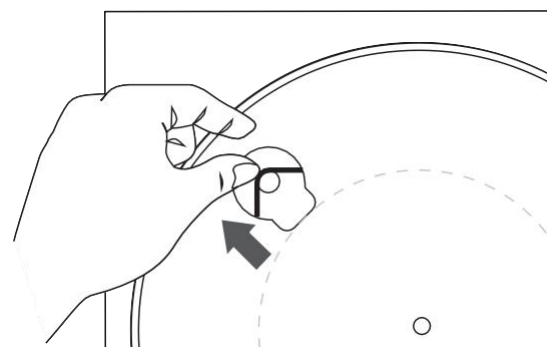


6. Pomocí nekovového šroubováku dotáhněte šroubky na obou stranách a nastavte přesah.
  - Po dokončení všech úkonů dotáhněte šroubky pevně.
7. Přenoskovou hlavu připojte zpět k raménku.
8. Upravte výšku zdvihu raménka.
9. Znovu nastavte vyvážení raménka a sílu přítlaku.
  - Více o vyvážení raménka a nastavení přítlaku najdete na straně 6.

## Výměna řemínku

- Řemínek je spotřební součást gramofonu. Jeho výměna je nutná, pokud gramofon zpomaluje nebo se objeví nepravidelnosti otáčení. Výměna je dle četnosti používání nutná cca každý rok.
- Před výměnou řemínku odpojte gramofon od napájení.

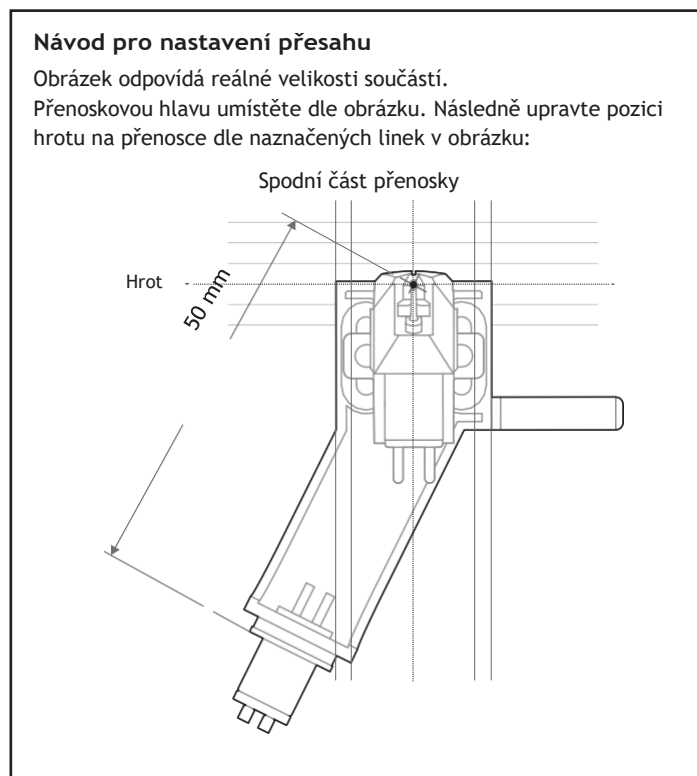
1. Odstraňte starý řemínek.
2. Nový řemínek nejprve nasad'te na talíř a teprve potom na hnací hřídel.
  - Dbejte na to, aby nebyl řemínek nikde překřížený.



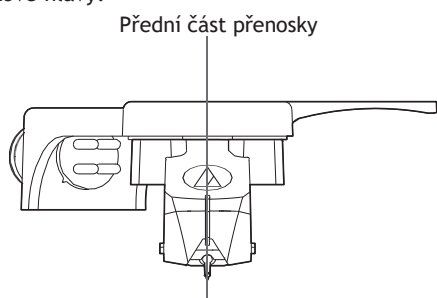
## Nastavení přesahu

Poloha přenosky je zásadní pro její správnou funkci. Důležité je zejména nastavení přesahu.

1. Přenosku upevněte tak, aby byla umístěna paralelně s přenoskovou hlavou.
  - Pro správné zarovnání přenosky použijte následující obrázek.



2. Přenoska musí být umístěna kolmo na horní plochu přenoskové hlavy.



## Přeprava gramofonu

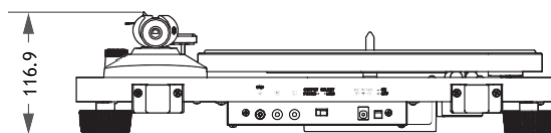
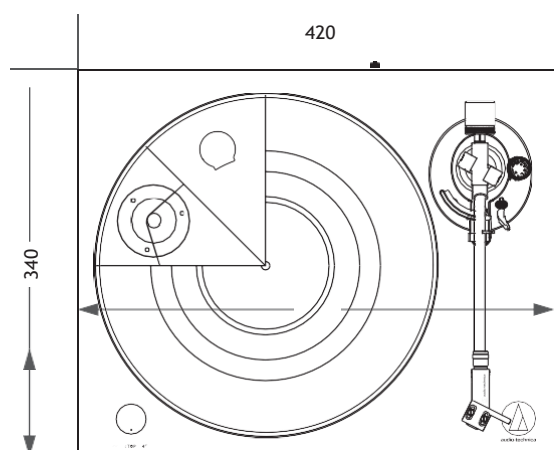
Pro přepravu gramofonu použijte originální obaly. Nemáte-li k dispozici původní obal, postupujte následovně:

- Odpojte gramofon od napětí, odmontujte talíř a zabalte jej pro přepravu zvlášť.
- Raménko nezapomeňte zafixovat pojistkou.
- Odšroubujte závaží z raménka.
- Přenoskovou hlavu odpojte od raménka a zabalte ji zvlášť.
- Gramofon obalte měkkou tkaninou / pěnou, aby při přepravě nedošlo k jeho poškození.

## Řešení potíží

Problém	Řešení
Talíř se neotáčí.	<ul style="list-style-type: none"><li>• Je napájecí zdroj zapojený v zásuvce?</li><li>• Neodpojil se napájecí zdroj od gramofonu?</li></ul>
Talíř se otáčí, ale není slyšet zvuk, nebo je příliš slabý.	<ul style="list-style-type: none"><li>• Nezapomněli jste sejmut kryt přenosky?</li><li>• Není raménko zvednuté nad povrch desky?</li><li>• Je správně nastavený předzesilovač? Je gramofon správně propojen se zesilovačem (jeho vstupy) nebo reproduktory?</li><li>• Není poškozený hrot přenosky?</li><li>• Jsou přenoska i hrot správně nainstalovány?</li><li>• Je správně nastavený přepínač MM (VM)/MC dle použité přenosky?</li><li>• Je správně nastavená síla přitlaku dle pokynů pro použitou přenosku?</li></ul>
Hrot přeskakuje.	<ul style="list-style-type: none"><li>• Je správně nastavená síla přitlaku dle pokynů pro použitou přenosku?</li><li>• Je správně nastavená hodnota anti-skate? Měla by odpovídat síle přitlaku.</li><li>• Není použita deska příliš zvlněná?</li><li>• Není deska poškrábaná?</li></ul>
Zvuk přeskakuje / není kvalitní.	<ul style="list-style-type: none"><li>• Není gramofon rušen vibracemi z přístrojů v okolí? (reproduktory, podlaha, zdi)</li><li>• Je gramofon umístěn na pevné a vodorovné podložce?</li></ul>
Při přehrávání je slyšet mnoho šumu.	<ul style="list-style-type: none"><li>• Není na hrotu přenosky zachycený prach? K očištění hrotu použijte speciální štěteček (prodává se samostatně).</li></ul>
Zvuk nahrávky je zrychlený nebo zpomalený.	<ul style="list-style-type: none"><li>• Je správně nastavená rychlost otáčení talíře? Zkontrolujte údaj na přehrávané desce.</li></ul>
Během přehrávání je slyšet bzučení / bručení.	<ul style="list-style-type: none"><li>• Je gramofon správně uzemněný? Zkontrolujte uzemnění přístroje.</li><li>• Je přenosková hlava správně upevněná k raménku?</li></ul>

## Rozměry



(Unit: mm)

# Specifikace

## Turntable specifications

Type	Belt-drive manual turntable
Motor	AT-LPW40WN: DC servo with Active Speed Stabilization AT-LPW30TK: DC servo
Drive method	Belt drive
Speeds	33-1/3 RPM, 45 RPM
Turntable platter	Aluminum Die Casting
Wow and flutter	< 0.15 % WRMS (33 RPM) at 3 kHz
Signal-to-noise ratio	> 60 dB
Output levels	
“PHONO”	4.0 mV nominal at 1 kHz, 5 cm/sec
“LINE”	200 mV nominal at 1 kHz, 5 cm/sec
Phono Pre-amp gain	35 dB nominal, RIAA equalized

## Tonearm specifications

Type	AT-LPW40WN: Static balanced straight carbon tonearm AT-LPW30TK: Static balanced straight aluminium pipe tonearm
Effective length	223.6 mm
Overhang	18.6 mm
Maximum tracking error angle	Less than 2.0°
Stylus pressure adjustment range	0 to 3.0 g
Applicable cartridge weight range (including headshell)	12 to 17 g

## Cartridge and headshell specifications

Cartridge Model	AT-LPW40WN: AT-VM95E AT-LPW30TK: AT-VM95C
Cartridge Type	VM
Recommended load impedance	47,000 ohms
Output voltage	4.0 mV (mV at 1 kHz, 5 cm/sec)
Stylus	AT-LPW40WN: 0.3 × 0.7 mil bonded elliptical stylus AT-LPW30TK: 0.6 mil bonded conical stylus
Cantilever	Aluminum pipe
Tracking force range	1.8 to 2.2 g (standard 2.0 g)
Cartridge weight	6.1 g (0.22 oz)
Headshell model	AT-HS4
Headshell weight	8.5 g (excluding lead wires)
Headshell overhang adjustment	± 5 mm

## General specifications

Power supply requirements	100 to 240 V, 50/60 Hz, 0.5 A Max.
Power consumption	110V 60Hz (US) - Working: 1.1 W - Motor off: 1.0 W - Power off: 0.1 W  220V 50Hz (EU) - Working: 1.2 W - Motor off: 1.1 W - Power Off: 0.2 W
AC Adapter	12 V, 0.5 A
Dimensions	420 mm (16.53") × 340 mm (13.38") × 116.9 mm (4.6") (W × D × H)
Weight (without dust cover)	AT-LPW40WN: 4.72 kg (10.40 lbs) AT-LPW30TK: 3.90 kg (8.60 lbs)
Accessories included	Dust cover, Platter, Turntable mat, Drive belt, Counterweight, Headshell (AT-HS4) with VM stereo cartridge*, 45-RPM adapter, RCA audio cable (Approx. 1.0 m (3.3')), AC adapter (Approx. 1.5 m (4.9')) (AD-SA1205WE), Dust cover hinges
Replacement stylus (sold separately)	AT-LPW40WN: AT-VMN95E AT-LPW30TK: AT-VMN95C
Replacement headshell (sold separately)	AT-HS4
Replacement belt (sold separately)	AT-LPW40WN/AT-LPW30TK exclusive belt

\* AT-LPW40WN: AT-VM95E / AT-LPW30TK: AT-VM95C

Specifications are subject to change without notice due to improvements.

