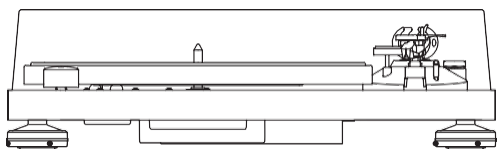
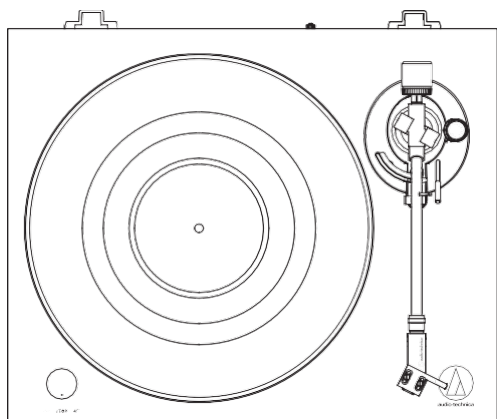


# AT-LPW50PB

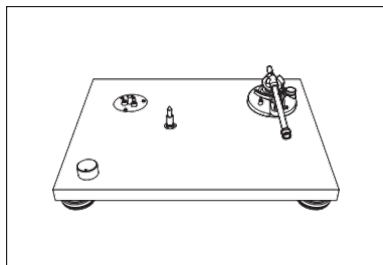
**Návod k obsluze**  
Gramofon s řemítkovým náhonem



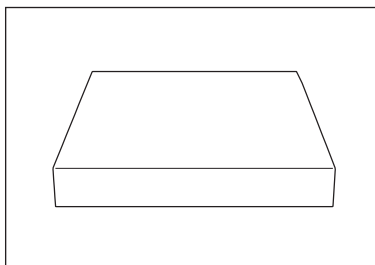
# Úvod

## Obsah balení

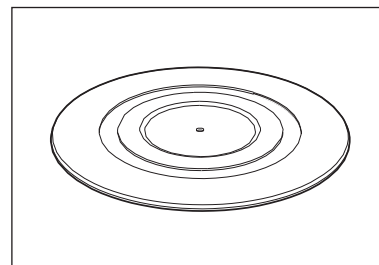
Před použitím produktu se ujistěte, že jsou součástí balení všechny následující součásti. Pokud některé součásti chybí, obraťte se na prodejce.



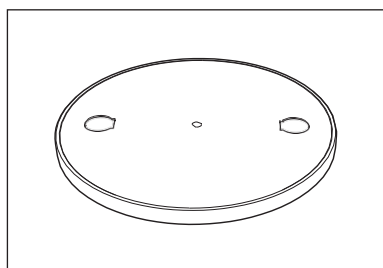
• Tělo gramofonu



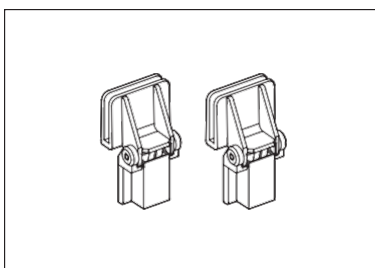
• Kryt gramofonu



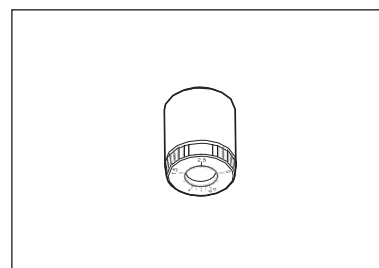
• Gumová podložka



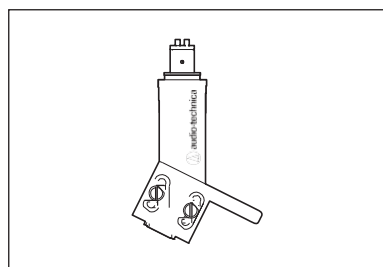
• Talíř s řemínkem



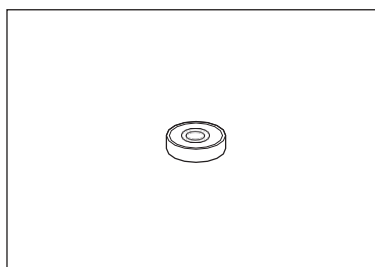
• Panty pro uchycení krytu



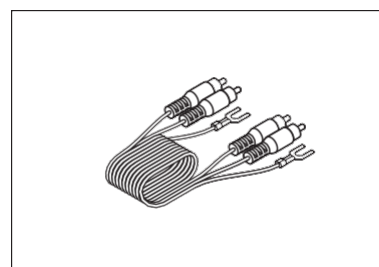
• Závaží



• Hlava (AT-HS4 BK) s přenoskou (AT-VM95E BK)



• Redukce pro 45 RPM



• RCA audio kabel (cca 1.0 m)

- Napájecí zdroj s kabelem 1,5 m
- Quick start guide
- Caution guide

Obalové materiály doporučujeme uschovat pro pozdější potřebu při přepravě gramofonu.

# Poznámky k používání

## Důležité informace

### Upozornění:

Gramofon nikdy nevystavujte vodě ani vlhkosti. Hrozí poškození přístroje.

### Pozor:

- Zajistěte, aby nedošlo ke styku s cákající vodou.
- Nikdy přístroj nerozebírejte.
- Servis přenechte vždy kvalifikovaným pracovníkům.
- Nevystavujte přístroj nadměrnému horku, slunci ani ohni.
- Chraňte před silnými nárazy.
- Přístroj by měl být umístěn blízko zásuvky, aby jej bylo možné kdykoli rychle vypojit ze zásuvky.
- V případě potíží ihned vytáhněte napájecí šňůru ze zásuvky.
- Předměty s tekutinami (vázy) nikdy neodkládejte na gramofon.
- Na gramofon neodkládejte ani žádné předměty s plamenem (svíčky).
- Neinstalujte gramofon do stísněných prostor (do knihovny mezi knihy) aby nedošlo k jeho přehřátí.

## Tělo gramofonu

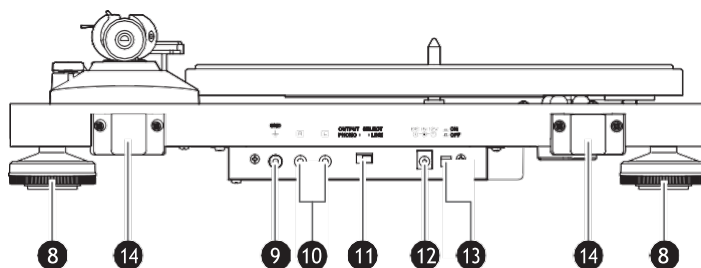
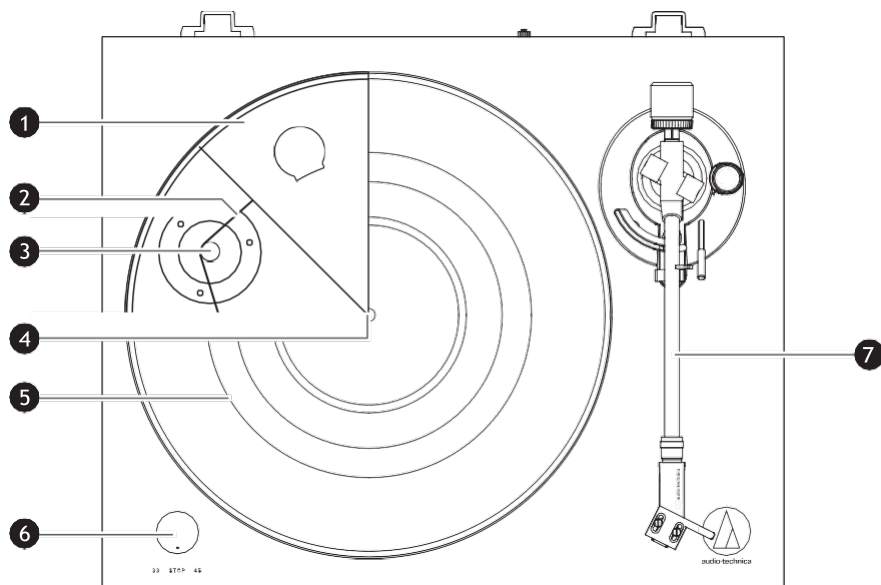
- Gramofon musí být umístěn na vodorovném a hladkém podkladu, aby byla zajištěna správná funkce.
- Gramofon nepoužívejte v extrémně horkém, vlhkém ani chladním prostředí.
- Kryt gramofonu zavírejte vždy úplně (nikdy pouze do poloviny nebo z části)

## Přenoska

- Na hrot po vypnutí gramofonu nasad'te ochranný kryt.
- Hrotu přenosky se nikdy nedotýkejte prstem.
- Zabraňte nárazům hrotu do talíře / gumové podložky / nahrávky.

# Části gramofonu a jeho funkce

## Horní pohled

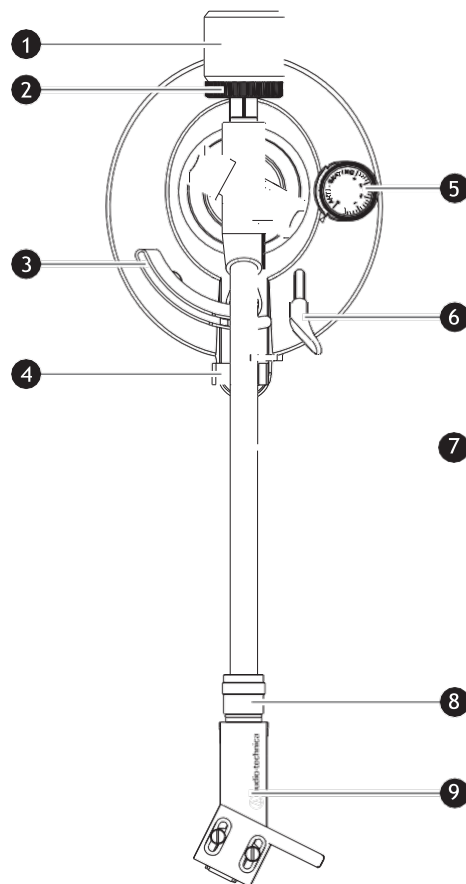


- 1 Taliř
- 2 Řemínek  
Nutno nejprve nainstalovat.
- 3 Náhon
- 4 Středový trn
- 5 Gumová podložka
- 6 Otočný ovladač  
Pro spuštění / zastavení / volbu rychlosti.
- 7 Raménko  
Podrobný popis na straně 4
- 8 Nožičky  
Umořňují nastavení výšky / vyrovnaní
- 9 Zemnicí terminál  
Pro správné uzemnění propojte zemnicí konektor gramofonu se zemnicím konektorem zesilovače.
- 10 Výstupy signálu gramofonu  
Připojte RCA kabel k výstupu gramofonu a PHONO / LINE vstupu na zesilovači. Červený konektor = pravý kanál, bílý konektor = levý kanál.
- 11 Přepínač předzesilovače  
V případě, že používáte zesilovač se vstupem PHONO, přepněte do polohy PHONO. Používáte-li zesilovač se vstupem AUX, přepněte do polohy LINE.
- 12 Vstupní konektor napájení  
Zde připojte napájecí adaptér.
- 13 Hlavní vypínač  
Pro zapnutí / vypnutí gramofonu.
- 14 Držáky pro uchycení krytu proti prachu.

# Části gramofonu a jeho funkce

## Raménko

- 1** Závaží  
Vyvažuje raménko pro správné nastavení přitlaku při čtení stopy.
- 2** Kroužek pro odpočet přitlaku  
Pomocí vynulování a otáčení nastavíte potřebnou sílu přitlaku.
- 3** Mechanismus zvedání raménka  
Slouží ke zvednutí raménka z nahrávky nebo k jeho položení zpět.
- 4** Podstavec raménka s pojistkou  
Pomocí pojistky můžete raménko zajistit proti pohybu.
- 5** Nastavení funkce Anti-skate  
Nastavuje jemný tlak působící proti přirozené snaze raménka pohybovat se při otáčení desky k jejímu středu.
- 6** Páčka pro ovládání zvedání raménka  
Slouží ke zvednutí / položení raménka.
- 7** Raménko
- 8** Prstenec pro uzamčení přenoskové hlavy  
Otočením prstence vlevo (proti směru hodinových ručiček) zajistíte přenoskovou hlavu v raménku.
- 9** Přenosková hlava s přenoskou



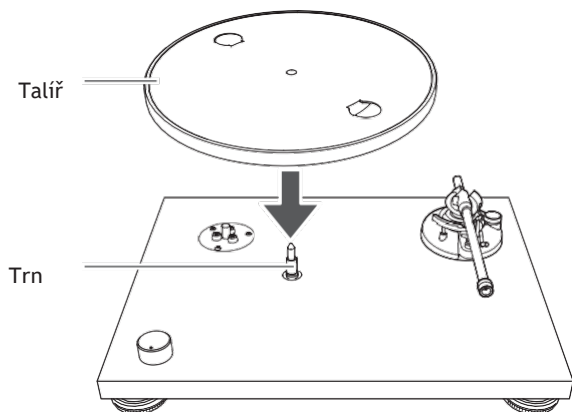
# Příprava gramofonu

## Instalace talíře

Před prvním použitím je potřeba gramofon v několika krocích zkompletovat. Před plným složením nepřipojujte gramofon k napětí.

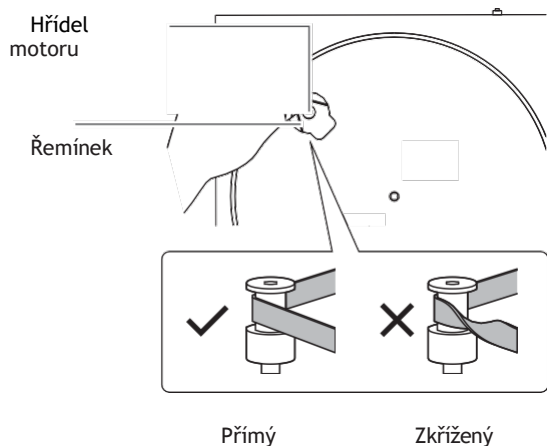
### 1. Nasad'te talíř na středový trn.

- Ujistěte se, že je ovladač v poloze STOP.
- Ujistěte se, že je talíř správně umístěn na trnu, který nyní prochází jeho středovým otvorem.

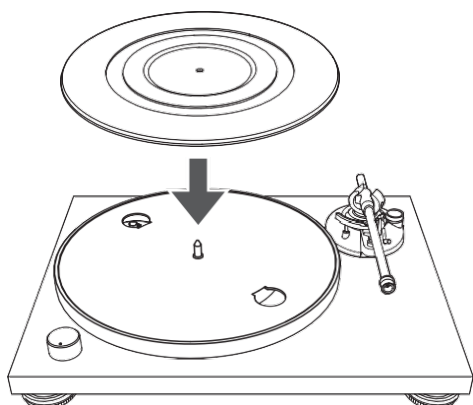


### 2. Navleč'te řemínek na kruh zespod talíře a ujistěte se, že není nikde zkřížený. Následně jej natáhněte také na hnací hřídel motoru.

- Ujistěte se, že není řemínek nikde přetočený)



### 3. Na talíř položte gumovou podložku.



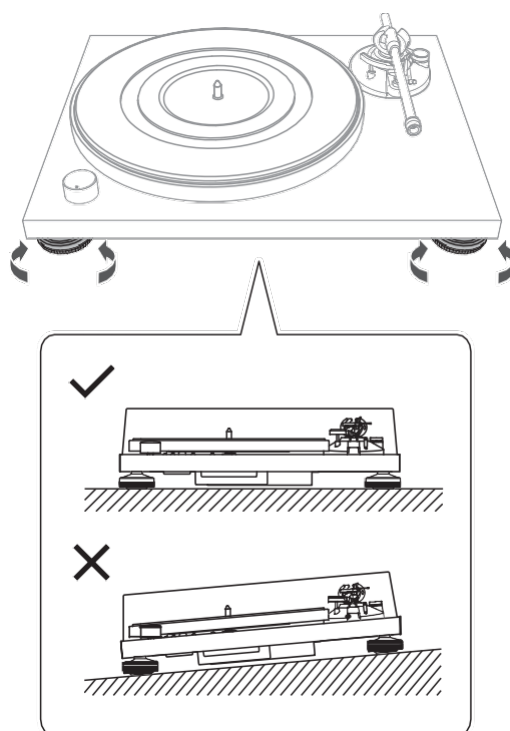
## Umístění gramofonu

- Gramofon umístěte na vodorovnou podložku.
- Neumíst'ujte v blízkosti zařízení, která mohou způsobovat vibrace (reproduktory).
- Neumíst'ujte v blízkosti zařízení, která mohou generovat rušení (rádio, televize, anténa, telefony, mikrovlnná trouba). Mohlo by dojít ke snížení kvality reprodukce.

## Vyvážení gramofonu

### 1. Pro dokonalé vyvážení produktu ve vodorovné poloze otáčejte nožičkami pro jejich vyšroubování.

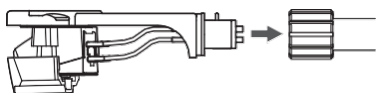
- V ideálním případě použijte vodováhu.



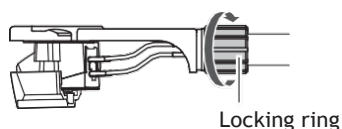
# Příprava gramofonu

## Sestavení raménka

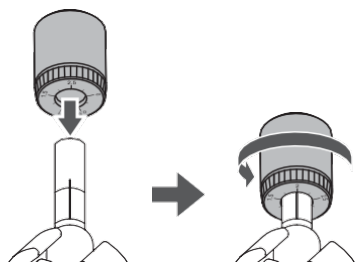
1. Odstraňte dočasnou svorku jisticí raménko v bezpečné poloze během přepravy zboží.
  - Pro další zajištění polohy použijte pojistku na podstavci raménka.
2. Na raménko nasad'te přenoskovou hlavu.
  - Hlavu držte po stranách, aby nedošlo k poškození hrotu ani jemných přívodních kabelů přenosky.



3. Nasazenou přenoskovou hlavu zajistíte otočením prstence doleva (proti směru hodinových ručiček).



4. S kroužkem pro nastavení přitlaku směřujícím vpřed nasuňte na raménko také závaží a pomalu otáčejte vlevo, dokud mechanismus necvakne.



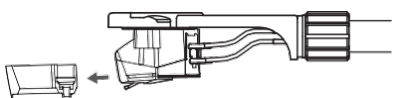
## Vyvážení a přitlak raménka

Pro správné čtení je nutné raménko vyvážit a nastavit správný přitlak dle údajů na přenosce. Bez tohoto nastavení může dojít k poškození přenosky i nahrávky.

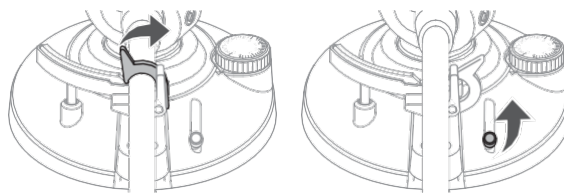
- Během nastavování přitlaku nenechte hrot klouzat po nahrávce. Hrozilo by poškození hrotu i nahrávky.

## Vyvážení raménka

1. Sejměte kryt přenosky.

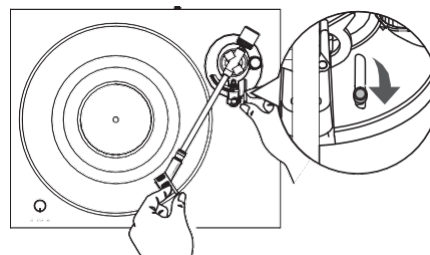


2. Vypněte pojistku raménka a pomocí páčky ho je zvedněte.
  - Raménko je silně nakloněné, protože zatím není vyvážené.



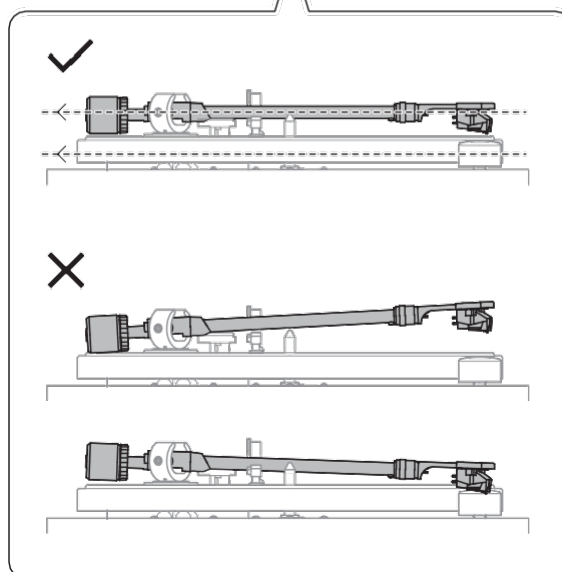
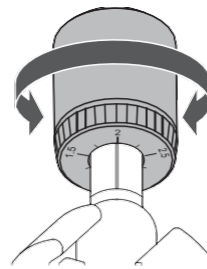
3. Otočte raménko nad talíř. Při současném podpírání spusťte raménko páčkou dolů.

- Podpírejte přenosku tak, aby hrot nenarazil do podložky.



4. Raménko stále podpírejte a současně otáčejte závažím, dokud nesetrvává raménko v rovnovážné poloze.

- Přestanete-li po vyvážení raménko podpírat, setrvá ve vodorovné poloze.

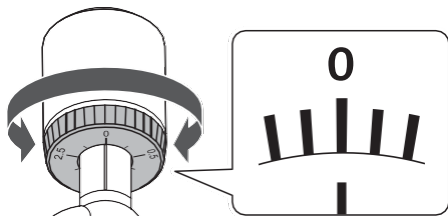


5. Následně vraťte raménko zpět na podstavec.

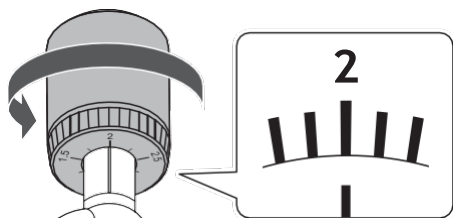
# Příprava gramofonu

## Nastavení přitlaku

1. Přidržíte závaží a otáčejte pouze samotným prstencem tak, aby na horní středové rysce ukazoval „0“.
  - Pomocí otáčení prstence dojde pouze k vynulování ukazatele závaží.



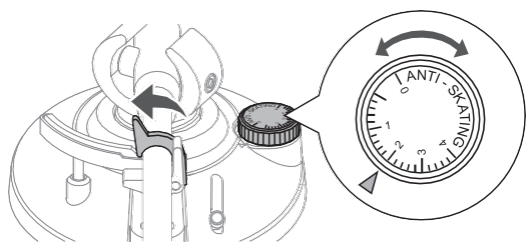
2. Nyní otáčejte závažím včetně prstence od nulové hodnoty doleva, dokud nenastavíte hodnotu stanovenou pro danou přenosku.
  - Informace pro danou přenosku najdete na jejím obalu / v návodu.
  - Hodnota pro přenosku dodávanou s tímto gramofonem je 2.0 g.



## Nastavení funkce anti-skate

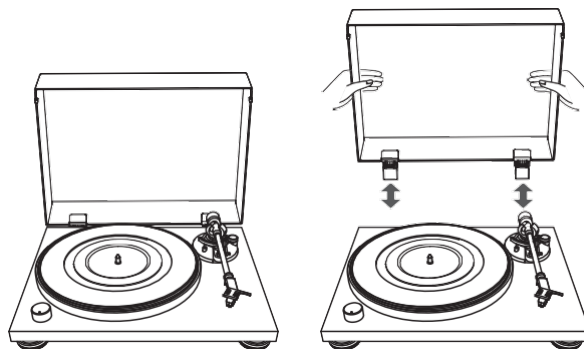
Během otáčení nahrávky působí na hrot dostředivá síla. Tato síla může být vyvážena stejnou hodnotou opačně působící funkce Anti-Skate.

1. Hodnotu Anti-Skate nastavte na stejnou hodnotu, jakou jste nastavili pro přitlak.
  - Hodnota pro přenosku dodávanou s tímto gramofonem je 2.0 g



## Instalace a demontáž krytu

Kryt je navržen tak, aby chránil tělo gramofonu a další citlivé části před prachem a jiným poškozením, pokud není přístroj používán. Kryt upevníte zasunutím jeho pantů do otvorů na zadní straně gramofonu. Před opětovným odejmutím krytu je nutné jej nejprve otevřít.



## Nastavení výstupu gramofonu

Gramofon je vybaven vestavěným phono-předzesilovačem, takže jej můžete používat i bez vlastního phono předzesilovače například ve spojení s aktivními reproduktory nebo koncovými zesilovači.

Přepínač nastavte podle následující tabulky:

| Zařízení připojované ke gramofonu | Pozice přepínače výstupu | Kam připojit RCA kabel                  |
|-----------------------------------|--------------------------|---|
| Zařízení se vstupem PHONO         | PHONO                    | Phono vstup zařízení + zemnicí konektor |
| Zařízení bez vstupu PHONO         | LINE                     | Vstup AUX nebo Line In na zařízení      |
| Zvuková karta počítače            | LINE                     | Vstup Jack na zvukové kartě*            |

\* Může být potřeba redukce na Jack 3.5 mm, která není součástí balení, ale lze ji dokoupit.



## Příprava gramofonu

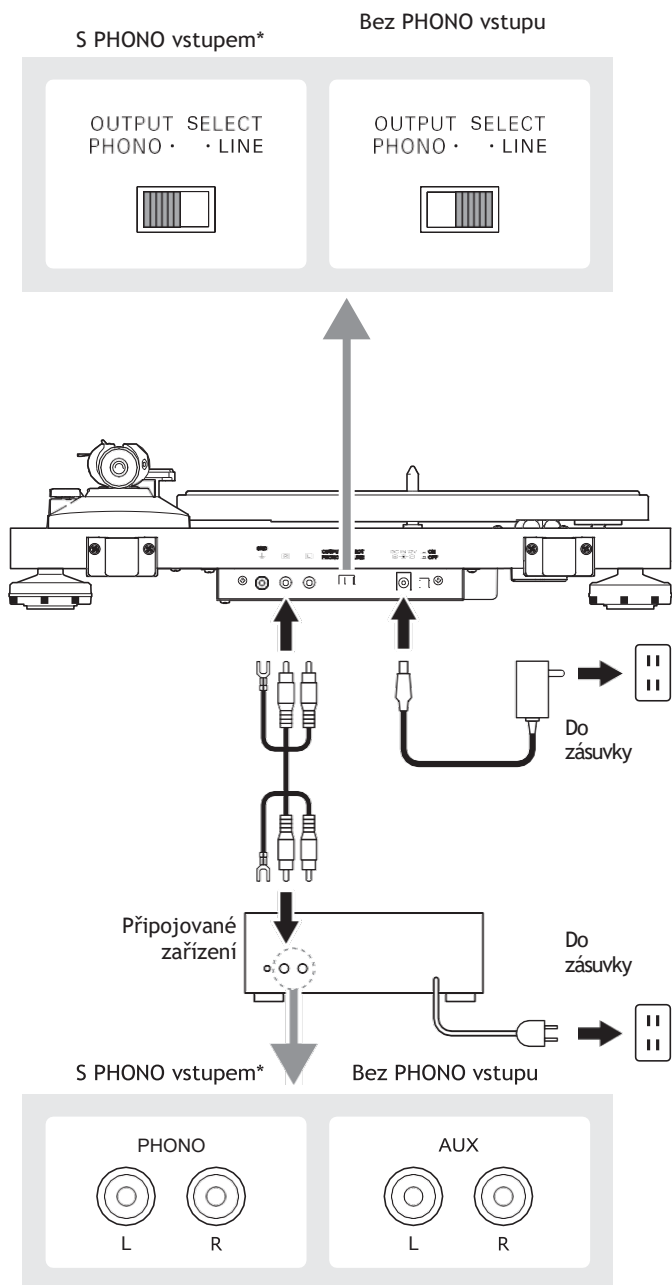
### Připojení k dalším zařízením (aktivní reproduktory, zesilovače atd.)

- Dle připojovaného zařízení nastavte funkci předzesilovače a kabelem RCA propojte gramofon s kompatibilními vstupy na připojovaném zařízení.
- Červený konektor značí pravý kanál, bílý konektor značí levý kanál.

### Připojení napájecího adaptéru

1. Zapojte šňůru adaptéru do napájecího vstupu gramofonu.
2. Napájecí adaptér následně zapojte do zásuvky.

- Ujistěte se, že je vypínač gramofonu v poloze "OFF" a otočný ovladač v poloze "STOP". Pokud je vypínač v poloze "ON" a napájecí adaptér je zapojen do zásuvky, zařízením vždy prochází pohotovostní úroveň proudu.
- Zahájíte-li přehrávání ihned po připojení přístroje do zásuvky, může být zvuk zpočátku zkreslený. Vyčkejte proto 30 sekund, dokud není přístroj zcela připraven k přehrávání.

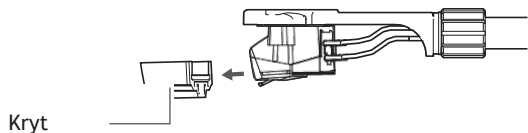


\* Dle použitého zařízení na výstupu gramofonu může být potřeba propojit také zemnicí kolíky gramofonu a připojovaného zařízení.

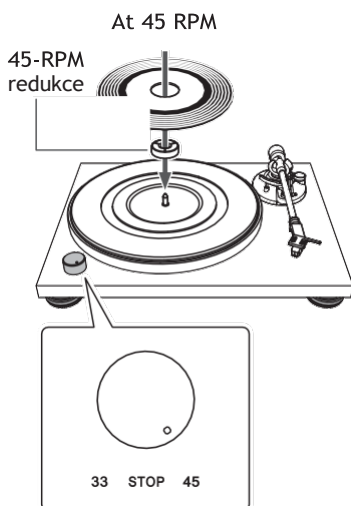
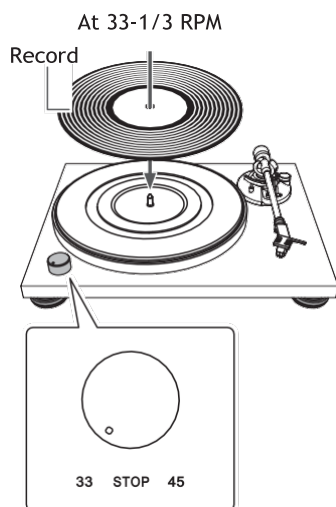
# Přehrávání desky

## Než začnete s přehráváním

1. Sejměte kryt z hrotu přenosky.
  - Případně rozeptejte pojistku, která drží raménko na podstavci.



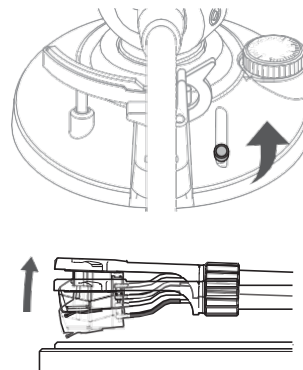
2. Umístěte nahrávku na gumovou podložku.
  - U nahrávek s rychlostí 45 RPM vložte do jejich středu redukci pro tuto rychlost (viz obrázky níže).



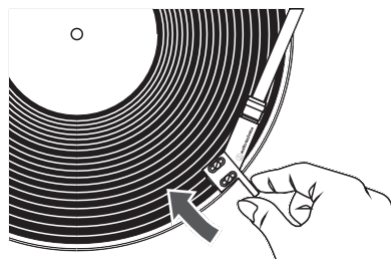
## Přehrávání desky

Snižte hlasitost zesilovače, reproduktorů a tak dále, aby nedošlo k poškození.

1. Zapněte gramofon vypínačem.
2. Pomocí otočného ovladače zvolte rychlost otáčení.
  - Zvolte "33" pro nahrávky 33-1/3 RPM, nebo "45" pro nahrávky 45 RPM.
  - Taliř se začne otáčet.
3. Pomocí páčky zvednete raménko z podstavce.

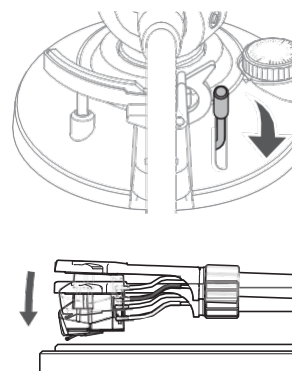


4. Přesuňte raménko nad požadovanou stopu na desce.



5. Spuštěte raménko dolů pomocí páčky. Jakmile hrot dosedne, začne reprodukce nahrávky.

- Raménko můžete zvednout, přesunout a položit na desku také ručně.
- Dbejte při tom ale velké opatrnosti, aby nedošlo k prudkému nárazu do desky ani jiného podkladu.



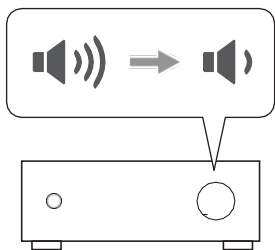
## Přehrávání desky

### Pozastavení přehrávání

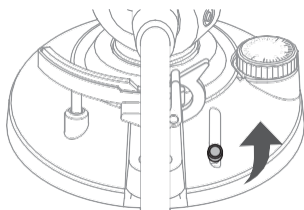
1. Snižte hlasitost a pomocí páčky zvedněte raménko z povrchu gramofonové desky.

### Zastavení přehrávání

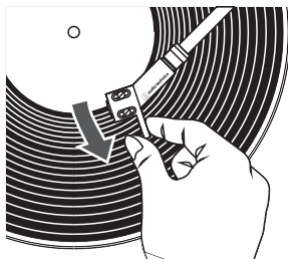
1. Snižte hlasitost připojených zařízení (repro, zesilovač).



2. Pomocí páčky zvedněte raménko.

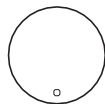


3. Ručně vraťte raménko na stojánek a zajistěte ho pojistkou.



4. Otočný ovladač přepněte do polohy STOP.

- Talíř začne zpomalovat a zastaví se.



33 STOP 45

5. Jakmile se talíř zastaví, odeberte desku z talíře a uložte ji do obalu.

- Gumovou podložku na talíři pravidelně čistěte, aby nepoškodila přehrávanou desku.
- Desku po přehrávání vždy vraťte zpět do obalu.
- Gramofon není určen pro DJs. Během přehrávání se desky nedotýkejte ani se jí nepokoušejte zastavit nebo brzdit.

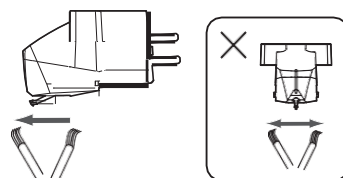
## Péče o gramofon

### Tělo gramofonu

- Před čištěním odpojte gramofon od napětí. Tělo gramofonu čistěte pouze suchým jemným hadříkem.
- Nepoužívejte žádné čisticí prostředky ani rozpouštědla.
- Ukládáte-li přístroj na delší dobu, odpojte vždy napájecí adaptér a gramofon uložte do krabice nebo jiného obalu.

### Hrot přenosky

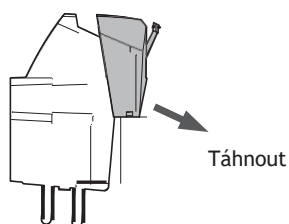
- Pokud se na hrotu přenosky zachytí nečistoty, před použitím je vždy odstraňte.
- Doporučujeme použít speciální štěteček na čištění hrotů (není součástí balení).



## Výměna hrotu

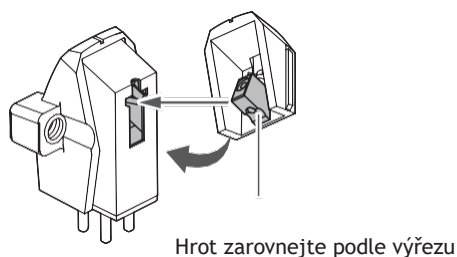
### Výměna hrotu

- Kromě snížené kvality zvuku může silně opotřebovaný hrot také poškodit nahrávku.
  - Obecné pravidlo říká, že by se měl hrot měnit po 300 hodinách provozu.
  - Před výměnou hrotu odpojte gramofon od napětí.
1. Odpojte přenoskovou hlavu od raménka.
    - Raménko zafixujte pojistkou a následně jemně odpojte přenoskovou hlavu.
  2. Sejměte kryt hrotu a vytáhněte hrot včetně jeho držáku ve směru šipky na obrázku. Nedotýkejte se při tom hrotu, magnetů ani chvějky.



### Instalace nového hrotu

1. Nasad'te nový hrot dle obrázku:

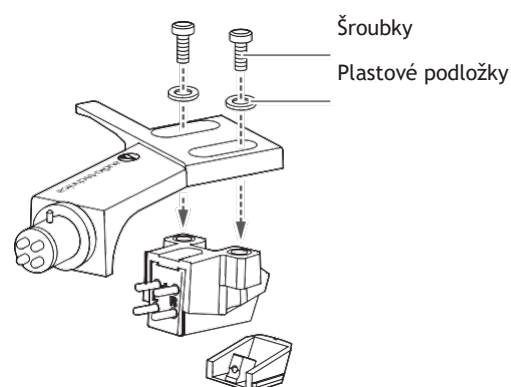


2. Přenoskovou hlavu opět připojte k raménku.

## Výměna přenosky

Nahrazujete-li aktuální přenosku jiným modelem, vždy následujte pokyny jejího výrobce. S novou přenoskou je nutné také znovu vyvážit raménko a nastavit přítlak.

1. Odpojte přenoskovou hlavu od raménka.
  - Raménko zajistěte na podstavci pojistkou.
2. Z přenosky vyjměte hrot.
3. Odpojte přívodní kabely.
  - Během odpojování buďte obzvláště opatrní, aby nedošlo k poškození.
4. Pro odšroubování přenosky použijte nekovový šroubovák, s jehož pomocí uvolníte fixační šroubky.
5. Dle návodu k použití nové přenosky připojte její vodiče a připevňte přenosku zpět.

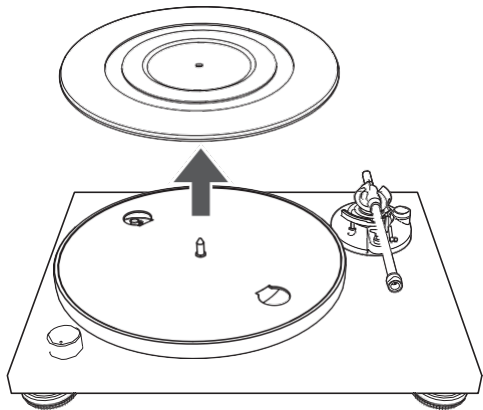


6. Pomocí nekovového šroubováku dotáhněte šroubky na obou stranách a nastavte přesah.
  - Po dokončení všech úkonů dotáhněte šroubky pevně.
7. Přenoskovou hlavu připojte zpět k raménku.
8. Znovu nastavte vyvážení raménka a sílu přítlaku.

## Výměna řemínku

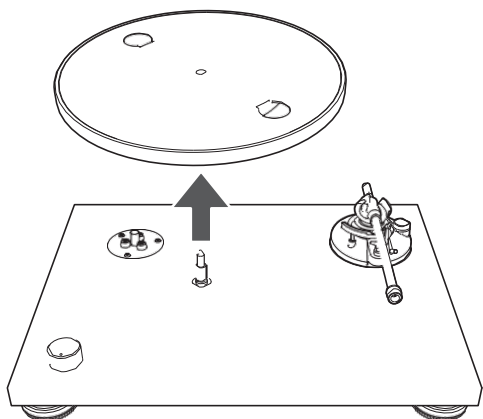
- Řemínek je spotřební součást gramofonu. Jeho výměna je nutná, pokud gramofon zpomaluje nebo se objeví nepravidelnosti otáčení. Výměna je dle četnosti používání nutná cca každý rok.
- Před výměnou řemínku odpojte gramofon od napájení.

1. Sejměte gumovou podložku z talíře.



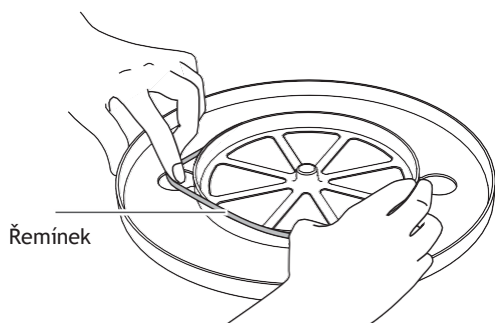
2. Zvedněte talíř, otočte jej naopak a stáhněte původní řemínek.

- Talíř zvednete tlakem palců skrze otvory v talíři.



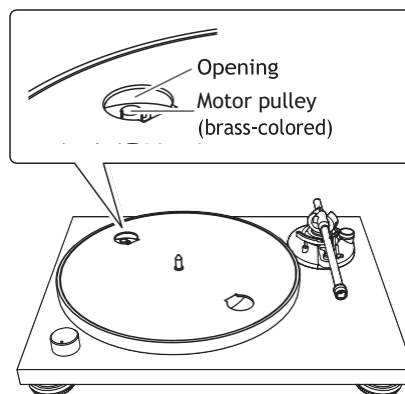
3. Na vnitřní kruh natáhněte nový řemínek.

- Řemínek nesmí být nikde překřížený.



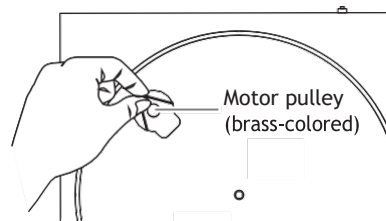
4. Talíř vraťte na základnu gramofonu.

- Jeden z otvorů v talíři natočte nad hnací hřídel motoru (měděná barva).



5. Natáhněte řemínek přes hnací hřídel (měděná).

- Řemínek lehce natáhněte a zahákněte za hřídelku dle obrázku.



## Nastavení přesahu

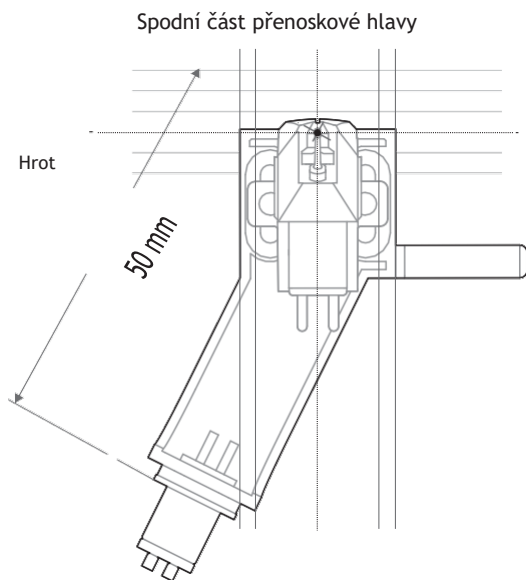
Poloha přenosky je zásadní pro její správnou funkci. Důležité je zejména nastavení přesahu.

1. Přenosku upevněte tak, aby byla umístěna paralelně s přenoskovou hlavou.
  - Vzájemnou pozici přenosky a hlavy upravte přesně dle nákresu níže:

### Návod pro nastavení přesahu

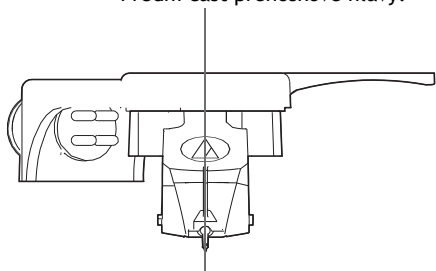
Obrázek odpovídá reálné velikosti součástí.

Přenoskovou hlavu umístěte dle obrázku. Následně upravte pozici hrotu na přenosce dle naznačených linek v obrázku:



2. Přenoska musí být umístěna kolmo na horní hranu přenoskové hlavy

Přední část přenoskové hlavy:



## Přeprava gramofonu

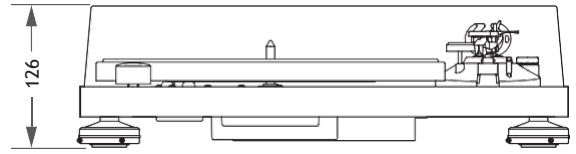
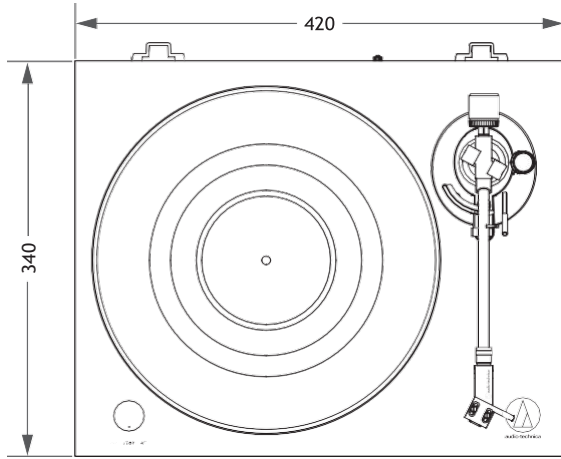
Pro přepravu gramofonu použijte originální obaly. Nemáte-li k dispozici původní obal, postupujte následovně:

- Odpojte gramofon od napětí, odmontujte talíř a zabalte jej pro přepravu zvlášť.
- Raménko nezapomeňte zafixovat pojistkou.
- Odšroubujte závaží z raménka.
- Přenoskovou hlavu odpojte od raménka a zabalte ji zvlášť.
- Gramofon obalte měkkou tkaninou / pěnou, aby při přepravě nedošlo k jeho poškození.

## Řešení potíží

| Problém   | Řešení  |
|---|---|
| Talíř se neotáčí.   | <ul style="list-style-type: none"><li>• Je napájecí zdroj zapojený v zásuvce?</li><li>• Neodpojil se napájecí zdroj od gramofonu?</li></ul>   |
| Talíř se otáčí, ale není slyšet zvuk, nebo je příliš slabý. | <ul style="list-style-type: none"><li>• Nezapomněli jste sejmut kryt přenosky?</li><li>• Není raménko zvednuté nad povrch desky?</li><li>• Je správně nastavený předzesilovač? Je gramofon správně propojen se zesilovačem (jeho vstupy) nebo reproduktory?</li><li>• Není poškozený hrot přenosky?</li><li>• Jsou přenoska i hrot správně nainstalovány?</li><li>• Je správně nastavený přepínač MM (VM)/MC dle použité přenosky?</li><li>• Je správně nastavená síla přítlaku dle pokynů pro použitou přenosku?</li></ul> |
| Hrot přeskakuje.  | <ul style="list-style-type: none"><li>• Je správně nastavená síla přítlaku dle pokynů pro použitou přenosku?</li><li>• Je správně nastavená hodnota anti-skate? Měla by odpovídat síle přítlaku.</li><li>• Není použita deska příliš zvlněná?</li><li>• Není deska poškrábaná?</li></ul>  |
| Zvuk přeskakuje / není kvalitní.                            | <ul style="list-style-type: none"><li>• Není gramofon rušen vibracemi z přístrojů v okolí? (reproduktory, podlaha, zdi)</li><li>• Je gramofon umístěný na pevné a vodorovné podložce?</li></ul>   |
| Při přehrávání je slyšet mnoho šumu.                        | <ul style="list-style-type: none"><li>• Není na hrotu přenosky zachycený prach? K očištění hrotu použijte speciální štěteček (prodává se samostatně).</li></ul>   |
| Zvuk nahrávky je zrychlený nebo zpomalený.                  | <ul style="list-style-type: none"><li>• Je správně nastavená rychlost otáčení talíře? Zkontrolujte údaj na přehrávané desce.</li></ul>  |
| Během přehrávání je slyšet Bzučení / bručení.               | <ul style="list-style-type: none"><li>• Je gramofon správně uzemněný? Zkontrolujte uzemnění přístroje.</li><li>• Je přenosková hlava správně upevněná k raménku?</li></ul>  |

# Rozměry



(Unit: mm)



# Specifications

## Turntable specifications

|                       |  |
|-----------------------|--|
| Type                  | Belt-drive manual turntable              |
| Motor                 | DC servo with Active Speed Stabilization |
| Drive method          | Belt drive                               |
| Speeds                | 33-1/3 RPM, 45 RPM                       |
| Turntable platter     | Aluminum Die Casting                     |
| Wow and flutter       | < 0.15 % WRMS (33 RPM) at 3 kHz          |
| Signal-to-noise ratio | > 60 dB                                  |
| Output levels         |  |
| “PHONO”               | 4.0 mV nominal at 1 kHz, 5 cm/sec        |
| “LINE”                | 200 mV nominal at 1 kHz, 5 cm/sec        |
| Phono Pre-amp gain    | 35 dB nominal, RIAA equalized            |

## Tonearm specifications

|   |   |
|---|---|
| Type  | Static balanced straight carbon tonearm |
| Effective length  | 223.6 mm                                |
| Overhang  | 18.6 mm                                 |
| Maximum tracking error angle                            | Less than 2.0°                          |
| Stylus pressure adjustment range                        | 0 to 3.0 g                              |
| Applicable cartridge weight range (including headshell) | 11.5 to 16.5 g                          |

## Cartridge and headshell specifications

|                               |  |
|-------------------------------|--|
| Cartridge Model               | AT-VM95E BK                            |
| Cartridge Type                | VM                                     |
| Recommended load impedance    | 47,000 ohms                            |
| Output voltage                | 4.0 mV (mV at 1 kHz, 5 cm/sec)         |
| Stylus                        | 0.3 × 0.7 mil bonded elliptical stylus |
| Cantilever                    | Aluminum pipe                          |
| Tracking force range          | 1.8 to 2.2 g (standard 2.0 g)          |
| Cartridge weight              | 6.1 g (0.22 oz)                        |
| Headshell model               | AT-HS4 BK                              |
| Headshell weight              | 8.5 g (excluding lead wires)           |
| Headshell overhang adjustment | ± 5 mm                                 |

## General specifications

|   |  |
|---|--|
| Power supply requirements               | 100 to 240 V, 50/60 Hz, 0.5 A Max.   |
| Power consumption                       | 1.3 W  |
| AC Adapter                              | 12 V, 0.5 A  |
| Dimensions                              | 420 mm (16.54") × 340 mm (13.39") × 126 mm (4.96") (W × D × H)   |
| Weight                                  | 5.56 kg (12.25 lbs)  |
| Accessories                             | Dust cover, Rubber mat, Platter (with drive belt), Dust cover hinges, Counterweight, Headshell (AT-HS4 BK) with VM stereo cartridge (AT-VM95E BK), 45-RPM adapter, RCA audio cable (Approx. 1.0 m (3.3')), AC adapter (Approx. 1.5 m (4.9')) |
| Replacement stylus (sold separately)    | AT-VMN95E BK   |
| Replacement headshell (sold separately) | AT-HS4 BK  |
| Replacement belt (sold separately)      | AT-LPW50PB exclusive belt  |

Specifications are subject to change without notice due to improvements.

# Specifications

---

162502020-02-01 ver.1 2020.01.01