

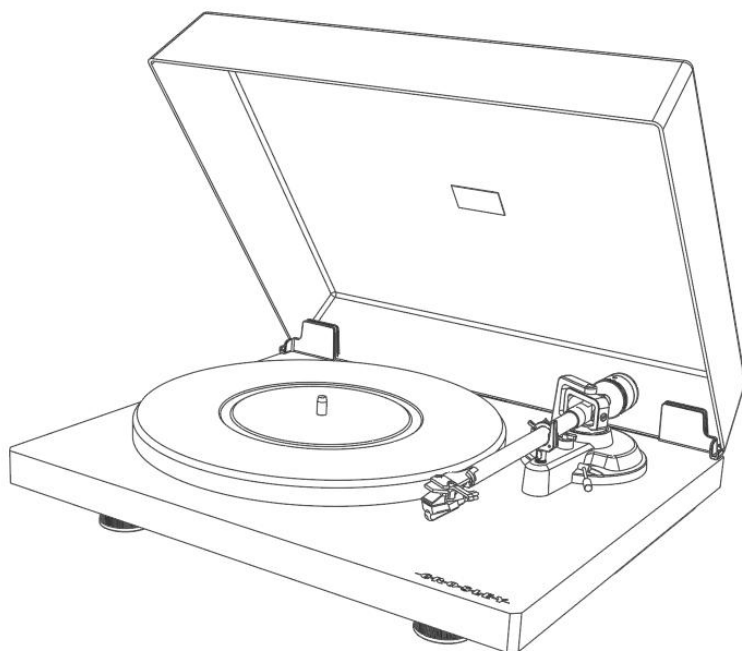
# CROSLEY®

C62A.

GRAMOFON/GRAMOFÓN C62A

NÁVOD K OBSLUZE/  
NÁVOD NA OBSLUHU

---



CZ A SK



# CROSLEY C62A

## CZ

### BEZPEČNOSTNÍ INSTRUKCE

- ! Před použitím tohoto výrobku si přečtěte tento návod a ujistěte se, že jste mu porozuměli. Tyto pokyny si uschovejte pro pozdější použití.
1. Tento výrobek nepoužívejte v blízkosti vody.
  2. K provozu tohoto výrobku je nutné používat pouze typ zdroje napájení uvedený na typovém štítku nebo v tomto návodu k obsluze.
  3. Polarizovaná zástrčka má bezpečnostní účel, nepokoušejte se do ní zasahovat. Polarizovaná zástrčka má dva břity, přičemž jeden je širší než druhý břit. Tuto zástrčku lze do zásuvky zastrčit pouze jedním směrem. Pokud zástrčku nelze do zásuvky zasunout, zkuste zástrčku otočit. Pokud zástrčku stále nelze zasunout, kontaktujte odborného elektrikáře.
  4. Napájecí kabel chraňte, aby na něj lidé nešlapali a nedošlo k jeho přehybu, zejména tam, kde zástrčka vychází z výrobku.
  5. Nástěnné zásuvky, prodlužovací kabely ani integrované rozdvójky nepřetěžujte, mohlo by tak vzniknout riziko požáru nebo úrazu elektrickým proudem.
  6. Do otvorů výrobku nikdy nezasouvejte žádné předměty, protože by mohly přijít do styku s body nebezpečného napětí nebo zkratovat díly, mohlo by tak vzniknout riziko požáru nebo úrazu elektrickým proudem. Výrobek nesmí nikdy být polit jakoukoli kapalinou.
  7. Sami se nepokoušejte provádět servis výrobku, protože otevřením nebo sejmutím krytů byste se mohli vystavit nebezpečnému napětí a jiným nebezpečím. Veškerý servis svěřte do rukou kvalifikovaného servisního personálu.
  8. Změny či modifikace této jednotky, pokud nejsou výslovně povoleny stranou odpovědnou za homologaci, mohou způsobit ztrátu oprávnění uživatele k provozu tohoto vybavení.
  9. Nástavce, které nejsou doporučené výrobcem výrobku nepoužívejte, mohla by tak vzniknout různá nebezpečí.
  10. Pokud je výrobek na vozíku, je vždy nutné s ním pohybovat opatrně. Prudké zastavení, nadměrná síla a nerovný povrch mohou zapříčinit převrácení výrobku a vozíku.
  11. Drážky a otvory ve skříni jsou určeny k ventilaci, k zajištění spolehlivého provozu výrobku a na jeho ochranu před přehříváním. Tyto otvory nezakrývejte.
  12. Výrobek odpojte během bouřek nebo pokud jej nebudete používat po delší dobu.

### OBSAH BALENÍ

Než balení zahodíte, důkladně je zkontrolujte a ujistěte se, že máte následující položky, které jsou obsaženy v balení.

- Gramofon
- Víko gramofonu
- Podložka pod desku
- Talíř gramofonu
- Vyvažovací závaží přenosky
- Zarovnávací prodlužovač kazety
- Napájecí adaptér

V případě, že kterákoli položka v balení chybí, kontaktujte zákaznický servis Crosley. Původní obal si ponechejte pro účely výměny či vrácení výrobku.

### TECHNICKÉ ÚDAJE

#### Crosley C6A

Napájení: Napájecí adaptér AC, výstup AC 16 V, 0,4 A

Spotřeba energie: 5 W

Otáčky: 331/3, 45 ot/min

Odchylka otáček: +0,8 %

Wow and Flutter: +0,15 %

Odstup signál/šum: -65 dB

Přítlačná síla: 3,0 – 6,0 g

Efektivní délka přenosky: 218,5 mm

Přesah: 185 mm

Rozměry výrobku (Š x V x H): 41,5 cm x 13,9 cm x 35,9 cm, s otevřeným víkem 41,5 cm x 41,5 cm x 41,5 cm

Hmotnost: 5,5 kg.

#### Jehla: Crosley NP-5

Frekvenční charakteristika: 20 Hz – 20 kHz

Vyvážení kanálů: <2,5 dB

Odstup kanálů: >18 dB

Výstupní napětí: 2,5 mV

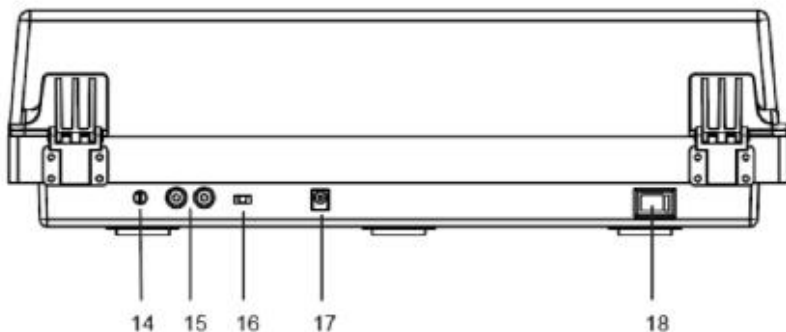
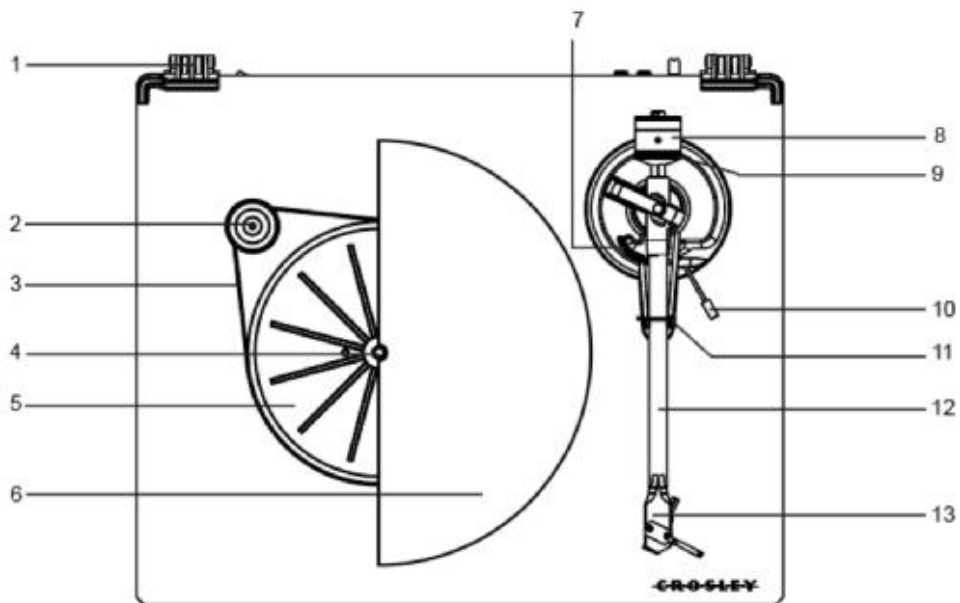
Doporučený zatěžovací odpor: 47 kΩ

Připojení zesilovače: Vstup MM

Doporučený tlak jehly: 3,5+0,5 g

Hmotnost: 0,18oz

*Poznámka: Design a technické údaje se mohou měnit bez předchozího upozornění.*



## POPIS VÝROBKU

- |  |  |
|--|--|
| <ol style="list-style-type: none"> <li>1. Závěs</li> <li>2. Řemenice stupňovitého pohonu</li> <li>3. Hnací řemen</li> <li>4. Čep gramofonu</li> <li>5. Náboj talíře gramofonu</li> <li>6. Talíř gramofonu</li> <li>7. Mechanismus zvedání přenosky</li> <li>8. Vyvažovací závaží přenosky</li> <li>9. Regulátor přítlaku přenosky</li> </ol> | <ol style="list-style-type: none"> <li>10. Páčka zvedání přenosky</li> <li>11. Opěrka přenosky</li> <li>12. Přenoska</li> <li>13. Horní kryt</li> <li>14. Konektor uzemnění</li> <li>15. Konektory RCA</li> <li>16. Přepínač phono/line</li> <li>17. Konektor napájení</li> <li>18. Vypínač</li> </ol> |
|--|--|

## PRVNÍ NASTAVENÍ

### Základní nastavení

1. Jednotku umístíte na rovnou a vodorovnou plochu. Zvolené místo musí být stabilní a bez vibrací.
2. Víko gramofonu namontujte na závěsy.
3. Sejměte stahovací pásku, která přidržuje přenosku.
4. Nasadte talíř gramofonu a hnací řemen.
5. Na talíř gramofonu položte podložku.
6. Vyvažovací závaží přenosky zasuňte na rameno přenosky a jemně jím zakruťte na zadní hřídel přenosky.
7. Vyvažovací závaží přenosky nastavte podle požadovaného přítlaku jehly.
8. Ke konektoru napájení připojte napájecí adaptér.

*Poznámka: Napájecí adaptér k napájecímu konektoru nepřipojujte, dokud není sestava gramofonu dokončena. Před zapnutím napájení znovu ověřte správnost zapojení. Před připojením nebo odpojením vždy vypněte napájení.*

### Nastavení vyvažovacího závaží přenosky na správný přítlak jehly

1. Z kazety sejměte chránič jehly, dávejte pozor, abyste se během seřizování jehly nedotkli špičky jehly.
2. Nadzvedněte přenosku z podpěry a jemně ji přidržte. V tuto chvíli není přenoska vyvážená.
3. Vyvažovacím závažím opatrně otáčejte směrem k přední části gramofonu, dokud přenoska nebude vodorovně vyvážená a nebude volně stát nad talířem, aniž by se jehla dotýkala povrchu talíře.
4. Přenosku vraťte na podpěru přenosky.
5. Vyvažovací závaží držte na místě, bez otáčení, a současně opatrně otočte pouze regulátorem přítlaku přenosky, dokud „0“ na stupnici nebude zarovnána se středovou linií vyznačenou podé horní části přenosky.
6. K nastavení přítlaku přenosky podle doporučení výrobce otáčejte vyvažovacím závažím, včetně regulátoru přítlaku přenosky, ve směru hodinových ručiček (z pohledu od přední části gramofonu).

*Poznámka: Každá značka na stupnici představuje 0,05 g.*

*Poznámka: Doporučený přítlak pro kazetu z výroby je 3,5 g. Kazetu lze nastavit pouze na 1,75 g. K dosažení 3,5 g budete muset provést dvě plné otáčky.*

### Nastavení talíře gramofonu a řemenu

1. Hnací řemen vedte kolem náboje talíře gramofonu a poté pomocí dodaného nástroje na sestavu řemenu přetáhněte řemen okolo drážky řemenice motoru.

*Poznámka: K dispozici jsou dvě drážky řemenice, horní s menším průměrem je určena pro desky 331/3 ot/min a spodní s větším průměrem pro 45 ot/min.*

2. Talíř gramofonu umístíte na střed vřeten gramofonu.

## PŘIPOJENÍ STEREO SYSTÉMU

### Konektory RCA

Konektory RCA této jednotky jsou sdílené jako výstupní konektory phono a výstupní konektory line. Určeny jsou spínačem phono/line.

Pokud jsou použity jako linkový výstup, konektory zajišťují výstup linkových analogových signálů a lze je připojit přímo k páru aktivních reproduktorů nebo k příslušnému vstupu vašeho stereo systému. Při použití jako výstup phono je nutné je připojit ke vstupu phono pre-amp nebo phono stereo systému.

Červený konektor připojuje pravý kanál, bílý připojuje levý kanál.

*Poznámka: Pokud je spínač phono/line přepnut do polohy LINE, ale konektory RCA jsou připojeny ke vstupu phono na stereo systému, zvuk může být zkreslený z důvodu přetížení vstupu a mohlo by dojít k poškození stereo systému.*

*Pokud je spínač phono/line přepnut do polohy PHONO, ale konektory RCA jsou připojeny ke vstupu line stereo systému, hlasitost bude příliš nízká z důvodu nedostatečně předzesíleného signálu.*

*Konektor RCA není navržen k tomu, aby byl připojen přímo k pasivním/nenapájeným reproduktorům, a pokud se tak stane, hlasitost bude velmi nízká.*

## POUŽÍVÁNÍ GRAMOFONU

1. Napájení zapnete stiskem vypínače.
2. Na gramofon položte gramofonovou desku. V případě potřeby použijte adaptér 45 ot/min.
3. Ze sestavy přenosky sejměte kryt přenosky.

*Poznámka: Aby nedošlo k poškození jehly, při přenášení nebo čištění gramofonu dodaný kryt jehly nasadte vždy.*

4. Jemně nadzvedněte přenosku a přesuňte ji na desku do místa, odkud chcete zahájit přehrávání. Pomocí páčky zvedání přenosky nadzvedněte mechanismus zvedání přenosky a nechte přenosku, aby na něm spočinula.
5. Páčku zvedání přenosky vraťte zpět do polohy dolů, přenoska se pomalu spustí na desku a začne přehrávat.
6. Až deska dohraje, pomocí páčky zvedání přenosky zvedněte přenosku a poté ji vraťte do podpěry přenosky. K pozastavení přehrávání proveďte tytéž kroky.

## VÝMĚNA KAZETY

1. Před provedením výměny na jehlu nasadte zpět kryt, aby během výměny nedošlo k poškození jehly.
2. Opatrně demontujte vedení z původní kazety.
3. Povolte dva šrouby na horním krytu, které kazetu připevňují, poté demontujte původní kazetu.
4. Novou kazetu namontujte do horního krytu a mírně utáhněte. V tuto chvíli ještě šrouby neutahujte úplně.

5. Ke koncovkám nové kazety připojte vedení. Barevné kódy vedení jsou následující:

Černá	Záporný levý kanál	(L-)
Červená	Kladný pravý kanál	(R+)
Černá	Záporný pravý kanál	(R-)

6. Polohu kazety upravte tak, aby byla na horním krytu přesně zarovnána tak, že jehla bude přesně souběžná s drážkami. Abyste toho dosáhli, dodaný papírový zarovnávací prodlužovač položte přes včetně gramofonu, opatrně nadzvedněte přenosku a špičku jehly položte na body označené jako 130 mm a 250 mm. Jemně upravte polohu kazety v horním krytu tak, aby kazeta byla přesně rovnoběžná s referenčními čárami v obou bodech.
7. Po dosažení přesného vyrovnaní zcela dotáhněte šrouby.

## ÚPRAVA AZIMUTU

Jehla musí být kolmá k drážce na desce, aby správně kopírovala modulace ve stěně desky. V ojedinělých případech, pokud montáž z výroby není přesná, můžete provést následující nastavení:

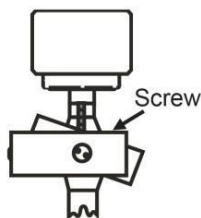
1. Šestihraným klíčem povolte šroub na nosném konci přenosky jen natolik, abyste povolili trubici přenosky.

*Poznámka: Šroub nevyšroubujte úplně.*

2. Jemně otáčejte přenoskou, dokud jehla nebude kolmo vůči ploše desky.

*Poznámka: Zajistěte, aby se špička jehly během nastavování nedotýkala desky, jinak dojde k poškození jehly a jednostranného uložení.*

3. Po dokončení nastavení šroub utáhněte.



## ÚDRŽBA GRAMOFONU

1. Špičky jehly se nedotýkejte prsty. Nedovolte, aby jehla narážela na podložku talíře gramofonu nebo o okraj desky.
2. Jehlu pravidelně čistěte měkkým kartáčkem směrem odzadu vpřed.
3. Gramofonové desky čistěte od prachu či mastnoty k tomu určeným kartáčem a vhodným roztokem.
4. Víko a skříň gramofonu čistěte jemně navlhčeným hadříkem z mikrovlákna.

*Poznámka: Nepoužívejte čisticí prostředek, který obsahuje alkohol, benzen nebo jiné silné chemikálie, mohlo by dojít k poškození laku a povrchové úpravy gramofonu.*

*Společnost Crosley nabízí řadu různých čistících doplňků. Zeptejte se prodejce nebo navštivte webové stránky [www.crosleyradio.com](http://www.crosleyradio.com), kde naleznete více informací o čistících doplňcích.*

## ŘEŠENÍ PROBLÉMŮ

### Výrobek je bez napájení

Napájecí adaptér není správně připojen.

V zásuvce není elektrický proud.

### Napájení je zapnuto, ale talíř gramofonu se neotáčí

Převodový řemen gramofonu není nainstalován nebo se vysmekl.

### Talíř gramofonu se otáčí, ale není slyšet žádný zvuk nebo je zvuk velmi tichý

Na jehle je stále nasazen kryt.

Přenoska je nadzvednutá páčkou.

### Deska zní zrychleně nebo zpomaleně.

Nesprávně zvolené otáčky pro desku.

### Silné hučení ze vstupu phono.

Kabel není správně uzemněn

# CROSLEY C62A

## SK

### BEZPEČNOSTNÉ INŠTRUKCIE

- ! Pred použitím tohto výrobku si prečítajte tento návod a uistite sa, že ste mu porozumeli. Tieto pokyny si odložte pre neskoršie použitie.
1. Tento výrobok nepoužívajte v blízkosti vody.
  2. K prevádzke tohto výrobku je nutné používať len typ zdroja napájania uvedený na výrobnom štítku alebo v tomto návode na obsluhu.
  3. Polarizovaná zástrčka má bezpečnostný účel, nepokúšajte sa do nej zasahovať. Polarizovaná zástrčka má dva brity, pričom jeden je širší ako druhý brit. Túto zástrčku možno do zásuvky zastrčiť len jedným smerom. Ak zástrčku nemožno do zásuvky zasunúť, skúste zástrčku otočiť. Ak zástrčku stále nedá zasunúť, kontaktujte odborného elektrikára.
  4. Napájací kábel chráňte, aby naň ľudia nešliapali a nedošlo k jeho prehybu, najmä tam, kde zástrčka vychádza z výrobku.
  5. Nástenné zásuvky, predlžovacie káble ani integrované rozdvajky nepreťažujte, mohlo by tak vzniknúť riziko požiaru alebo úrazu elektrickým prúdom.
  6. Do otvorov výrobku nikdy nevkladajte žiadne predmety, pretože by mohli prísť do styku s bodmi nebezpečného napätia alebo skratovať diely, mohlo by tak vzniknúť riziko požiaru alebo úrazu elektrickým prúdom. Výrobok nesmie nikdy byť poliaty akoukoľvek kvapalinou.
  7. Sami sa nepokúšajte vykonávať servis výrobku, pretože otvorením alebo odobratím krytov by ste sa mohli vystaviť nebezpečnému napätiu a iným nebezpečenstvám. Všetok servis zverte do rúk kvalifikovaného servisného personálu.
  8. Zmeny či modifikácie tejto jednotky, pokiaľ nie sú výslovne povolené stranou zodpovednou za homologizáciu, môžu spôsobiť stratu oprávnenia používateľa na používanie tohto vybavenia.
  9. Nástavce, ktoré nie sú odporúčané výrobcom výrobku nepoužívajte, mohla by tak vzniknúť rôzne nebezpečenstvá.
  10. Ak je výrobok na vozíku, je vždy nutné s ním pohybovať opatrne. Prudké zastavenie, nadmerná sila a nerovný povrch môžu zapríčiniť prevrátenie výrobku a vozíka.
  11. Drážky a otvory v skriní sú určené na ventiláciu, na zabezpečenie spoľahlivej prevádzky výrobku a na jeho ochranu pred prehrievaním. Tieto otvory nezakrývajte.
  12. Výrobok odpojte počas búrok alebo ak ho nebudete používať dlhší čas.

### OBSAH BALENIA

Než obaly zahodíte, dôkladne ich skontrolujte a uistite sa, že máte nasledujúce položky, ktoré sú obsiahnuté v balení.

- Gramofón
- Veko gramofónu
- Podložka pod dosku
- Tanier gramofónu
- Vyvažovacie závažia prenosky
- Zarovnávací predlžovač kazety
- Napájací adaptér

V prípade, že ktorákoľvek položka v balení chýba, kontaktujte zákaznícky servis Crosley. Pôvodný obal si ponechajte na účely výmeny či vrátenie výrobku.

### TECHNICKÉ ÚDAJE

#### Crosley C6A

Napájanie: Napájací adaptér AC, výstup AC 16 V, 0,4 A

Spotreba energie: 5 W

Otáčky: 331/3, 45 ot / min

Odchýlka otáčok: +0,8%

Wow and Flutter: + 0,15%

Odstup signál / šum: -65 dB

Prítláčná sila: 3,0 - 6,0 g

Efektívna dĺžka prenosky: 218,5 mm

Presah: 185 mm

Rozmery produktu (Š x V x H): 41,5 cm x 13,9 cm x 35,9 cm, s otvoreným vekom 41,5 cm x 41,5 cm x 41,5 cm

Hmotnosť: 5,5 kg.

#### Ihla: Crosley NP-5

Frekvenčná charakteristika: 20 Hz - 20 kHz

Vyváženie kanálov: <2,5 dB

Odstup kanálov: > 18 dB

Výstupné napätie: 2,5 mV

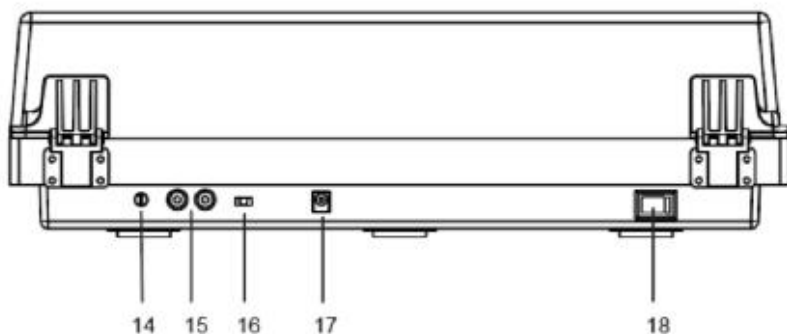
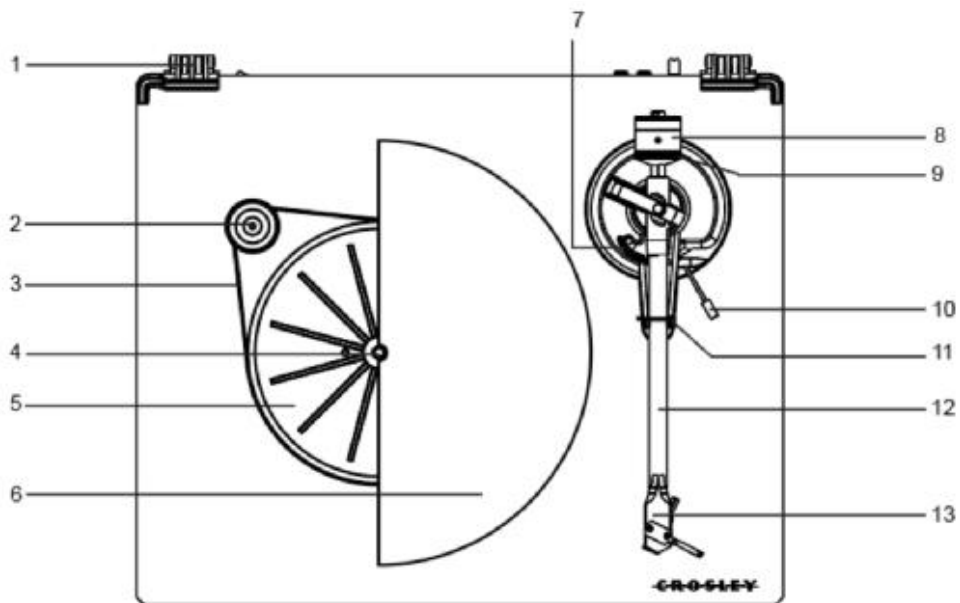
Odporúčaný zaťažovací odpor: 47 kOhm

Prípojenie zosilňovača: vstup MM

Doporučený tlak ihly 3,5 + 0,5 g

Hmotnosť: 0,18oz

*Poznámka: Dizajn a technické údaje sa môžu meniť bez predchádzajúceho upozornenia.*



## POPIS VÝROBKU

- |   |   |
|---|---|
| <ol style="list-style-type: none"> <li>1. Záves</li> <li>2. Remenice stupňovitého pohonu</li> <li>3. Hnací remeň</li> <li>4. Čap gramofónu</li> <li>5. Náboj taniere gramofónu</li> <li>6. Taniere gramofónu</li> <li>7. Mechanizmus zdvíhanie prenosky</li> <li>8. Vyvažovacie závažia prenosky</li> <li>9. Regulátor prítlaku prenosky</li> </ol> | <ol style="list-style-type: none"> <li>10. Páčka zdvíhanie prenosky</li> <li>11. Opierka prenosky</li> <li>12. Prenoska</li> <li>13. Horný kryt</li> <li>14. Konektor uzemnenie</li> <li>15. Konektory RCA</li> <li>16. Prepínač phono / line</li> <li>17. Konektor napájania</li> <li>18. Vypínač</li> </ol> |
|---|---|



## PRVÉ NASTAVENIE

### Základné nastavenie

1. Jednotku umiestnite na rovnú a vodorovnú plochu. Zvolené miesto musí byť stabilná a bez vibrácií.
2. Veko gramofónu namontujte na závesy.
3. Odstráňte sťahovacie pásku, ktorá pridruhuje prenosku.
4. Nasadte tanier gramofónu a hnací remeň.
5. Na tanier gramofónu položte podložku.
6. Vyvažovacie závažia prenosky zasuňte na rameno prenosky a jemne ním zakrúťte na zadnej hriadeľ prenosky.
7. Vyvažovacie závažia prenosky nastavte podľa požadovaného prítlaku ihly.
8. Ku konektoru napájania pripojte napájací adaptér.

*Poznámka: Napájací adaptér k napájacíemu konektoru neprípadajte, kým nie je zostava gramofónu dokončená. Pred zapnutím napájania znova overte správnosť všetkých zapojení. Pred pripojením alebo odpojením vždy vypnite napájanie.*

### Nastavenie vyvažovacieho závažia prenosky na správny prítlak ihly

1. Z kazety odstráňte chránič ihly, dávajte pozor, aby ste sa počas nastavovania ihly nedotkli špičky ihly.
2. Nadvihnite prenosku z podpery a jemne ju pridržte. V tejto chvíli nie je prenoska vyvážená.
3. Vyvažovacím závažím opatrne otáčajte smerom k prednej časti gramofónu, kým prenoska nebude vodorovne vyvážená a nebude voľne stáť nad tanierom, bez toho aby sa ihla dotýkala povrchu taniera.
4. Prenosku vráťte na podporu prenosky.
5. Vyvažovacie závažia držte na mieste, bez otáčania, a súčasne opatrne otočte iba regulátorom prítlaku prenosky, kým „0“ na stupnici nebude zarovnaná so stredovou líniou vyznačenou pod hornej časti prenosky.
6. Na nastavenie prítlaku prenosky podľa podľa odporúčaní výrobcu otáčajte vyvažovacím závažím, vrátane regulátora prítlaku prenosky, v smere hodinových ručičiek (z pohľadu od prednej časti gramofónu).

*Poznámka:*

*Každá značka na stupnici predstavuje 0,05 g.*

*Poznámka: Odporúčaný prítlak pre kazetu z výroby je 3,5 g. Kazetu možné nastaviť len na 1,75 g. K dosiahnutiu 3,5 g budete musieť vykonať dve plné otáčky.*

### Nastavenie tanieri gramofónu a remeňa

1. Hnací remeň vedte okolo náboja tanieri gramofónu a potom pomocou dodaného nástroja na zostavu remeňa pretiahnite remeň okolo drážky remenice motora.

*Poznámka: K dispozícii sú dve drážky remenice, horné s menším priemerom je určená pre dosky 331/3 ot / min a spodná s väčším priemerom pre 45 ot / min.*

2. Tanier gramofónu umiestnite na stred vretena gramofónu.

## PRIPOJENIE STEREO SYSTÉMU

### Konektory RCA

Konektory RCA tejto jednotky sú zdieľané ako výstupné konektory phono a výstupné konektory line. Určené sú spínačom phono / line.

Ak sú použité ako linkový výstup, konektory zaisťujú výstup linkových analógových signálov a možno ich pripojiť priamo k páru aktívnych reproduktorov alebo k príslušnému vstupu vášho stereo systému. Pri použití ako výstup phono je nutné ich pripojiť k vstupu phono pre-amp alebo phono stereo systému.

Červený konektor pripája pravý kanál, biely pripája ľavý kanál.

Červený konektor pripojuje pravý kanál, biely pripojuje ľavý kanál.

*Poznámka: Ak je spínač phono / line prepnutý do polohy LINE, ale konektory RCA sú pripojené k vstupu phono na stereo systéme, zvuk môže byť skreslený z dôvodu preťaženia vstupu a mohlo by dôjsť k poškodeniu stereo systému.*

*Ak je spínač phono / line prepnutý do polohy PHONO, ale konektory RCA sú pripojené k vstupu line stereo systému, hlasitosť bude príliš nízka z dôvodu nedostatočne predzesileného signálu.*

*Konektor RCA nie je navrhnutý na to, aby bol pripojený priamo k pasívnym / nenapájaným reproduktorom, a ak sa tak stane, hlasitosť bude veľmi nízka.*

## POUŽÍVANIE GRAMOFÓNU

1. Napájanie zapnite stlačením vypínača.
2. Na gramofón položte gramofónovú platňu. V prípade potreby použite adaptér 45 ot / min.
3. Zo zostavy prenosky odstráňte kryt prenosky.

*Poznámka: Aby nedošlo k poškodeniu ihly, pri prenášaní alebo čistenie gramofónu dodaný kryt ihly nasadte vždy.*

4. Jemne nadvihnite prenosku a presuňte ju na dosku do miesta, odkiaľ chcete spustiť prehrávanie. Pomocou páčky zdvíhanie prenosky nadvihnite mechanizmus zdvíhanie prenosky a nechajte prenosku, aby na ňom spočinula.
5. Páčku zdvíhanie prenosky vráťte späť do polohy dole, prenoska sa pomaly spustí na dosku a začne prehrávať.
6. Až doska dohrá, pomocou páčky zdvíhanie prenosky zdvihnite prenosku a potom ju vráťte do podpory prenosky. K pozastavenie prehrávania vykonajte tie isté kroky.

## VÝMENA KAZETY

1. Pred vykonaním výmeny na ihlu nasadte naspäť kryt, aby počas výmeny nedošlo k poškodeniu ihly.
2. Opatrne demontujte vedenie z pôvodnej kazety.
3. Povoľte dve skrutky na hornom kryte, ktoré kazetu pripevňujú, potom demontujte pôvodnú kazetu,
4. Novú kazetu namontujte do horného krytu a mierne utiahnite. V tejto chvíli ešte skrutky neutahujte úplne.

5. Ku koncovkám novej kazety pripojte vedenie. Farebné kódy vedenia sú nasledujúce:

biela	Kladný ľavý kanál	(L +)
čierna	Záporný ľavý kanál	(L-)
červená	Kladný pravý kanál	(R +)
čierna	Záporný pravý kanál	(R-)

6. Polohu kazety upravte tak, aby bola na hornom kryte presne zarovnaná tak, že ihla bude presne súběžná s drážkami.
7. Aby ste to dosiahli, dodaný papierový zarovnávací predlžovač položte cez vreteno gramofónu, opatrne nadvihnute prenosku a špičku ihly položte na body označené ako 130 mm a 250 mm. Jemne upravte polohu kazety v hornom kryte tak, aby kazeta bola presne rovnobežná s referenčnými čiarami v oboch bodoch.
8. Po dosiahnutí presného vyrovnania úplne dotiahnite skrutku.

## ÚPRAVA AZIMUTU

Ihla musí byť kolmá na drážke na doske, aby správne kopírovala modulácie v stene dosky. V ojedinelých prípadoch, ak montáž z výroby nie je presná, môžete vykonať nasledujúce nastavenia:

1. Šesťhranným kľúčom povoľte skrutku na nosnom konci prenosky len natoľko, aby ste povolili trubicu prenosky.

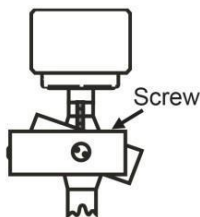
*Poznámka: Skrutka nevyskrutkuje úplne.*

2. Jemne otáčajte prenoskou, kým ihla nebude kolmo voči ploche dosky.

*Poznámka: Zaistíte, aby sa špička ihly počas nastavovania nedotýkala dosky, inak dôjde k poškodeniu ihly a jednostranného uloženia.*

3. Po dokončení nastavenia skrutku utiahnite

4.



## ÚDRŽBA GRAMOFÓNU

1. Špičky ihly sa nedotýkajte prstami. Nedovoľte, aby ihla narážala na podložku taniera gramofónu alebo o okraj dosky.
2. Ihlu pravidelne čistite mäkkou kefkou smerom dozadu dopredu.
3. Gramofónové platne čistite od prachu či mastnoty na to určeným kefou a vhodným roztokom.
4. Veko a skriňa gramofónu čistite jemne navlhčenou handričkou z mikrovlákna.

*Poznámka: Nepoužívajte čistiaci prostriedok, ktorý obsahuje alkohol, benzén alebo iné silné chemikálie,*

*mohlo by dôjsť k poškodeniu laku a povrchové úpravy gramofónu.*

*Spoločnosť Crosley ponúka rad rôznych čistiacich doplnkov. Opýtajte sa predajcu alebo navštívte webovú stránku [www.crosleyradio.com](http://www.crosleyradio.com). Kde nájdete viac informácií o čistiacich doplnkoch.*

## RIEŠENIE PROBLÉMOV

### Výrobok je bez napájania

Napájací adaptér nie je správne pripojený.

V zásuvke nie je elektrický prúd.

### Napájanie je zapnuté, ale tanier gramofónu sa neotáča

Spodový remeň gramofónu nie je nainštalovaný alebo sa vytrhol.

### Tanier gramofónu sa otáča, ale nie je počuť žiadny zvuk alebo je zvuk veľmi tichý

Na ihle je stále nasadený kryt.

Prenoska je nadvihnutá páčkou.

### Doska znie zrýchlene alebo spomalene.

Nesprávne zvolené otáčky pre dosku.

### Silné hučanie zo vstupu phono.

Kábel nie je správne uzemnený



---

**METRO COMPANY S. R. O.**

T: 377 433 183

INFO@METROCOMPANY.CZ

Dovozce / Importer: Metro company s. r. o.

IČO: 26376377

DIČ: CZ26376377