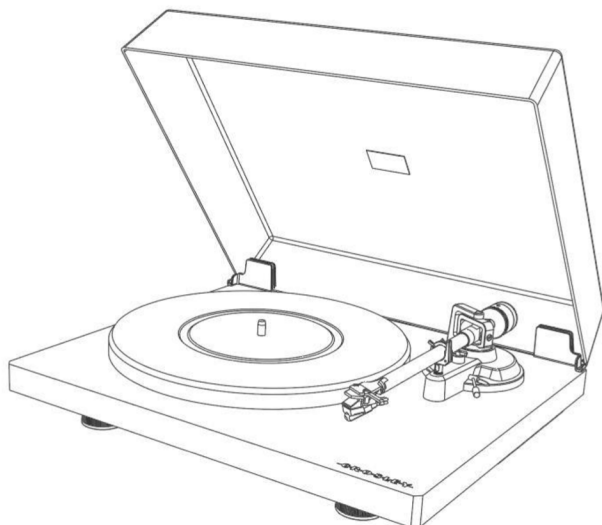


**CROSLLEY®**



**C6B**

**CZ- Návod na použití**  
**SK- Návod na použitie**

**Distributor / Dovožca**  
METRO COMPANY s.r.o.  
ČEŠKÁ REPUBLIKA  
IČO: 26376377  
info@metrocompany.cz

# Český návod na použití

## Bezpečnostní instrukce

Před použitím tohoto výrobku si přečtěte tento návod. Tyto pokyny si uschovejte pro pozdější použití.

1. Tento výrobek nepoužívejte v blízkosti vody.
2. K provozu tohoto výrobku je nutné používat pouze typ zdroje napájení uvedený na typovém štítku nebo v tomto návodu k obsluze.
3. Polarizovaná zástrčka má bezpečnostní účel, nepokoušejte se do ní zasahovat. Polarizovaná zástrčka má dva břity, přičemž jeden je širší než druhý břit. Tuto zástrčku lze do zásuvky zastrčit pouze jedním směrem. Pokud zástrčku nelze do zásuvky zasunout, zkuste zástrčku otočit. Pokud zástrčku stále nelze zasunout, kontaktujte odborného elektrikáře.
4. Napájecí kabel chraňte, aby na něj lidé nešlapali a nedošlo k jeho přehybu, zejména tam, kde zástrčka vychází v výrobku.
5. Nástěnné zásuvky, prodlužovací kabely ani integrované rozdvojky nepřetěžujte, mohlo by tak vzniknout riziko požáru nebo úrazu elektrickým proudem.
6. Do otvorů výrobku nikdy nezasouvajte žádné předměty, protože by mohly přijít do styku s body nebezpečného napětí nebo zkratovat díly, mohlo by tak vzniknout riziko požáru nebo úrazu elektrickým proudem. Výrobek nesmí nikdy být polit jakoukoli kapalinou.
7. Sami se nepokoušejte provádět servis výrobku, protože otevřením nebo sejmutím krytů byste se mohli vystavit nebezpečnému napětí a jiným nebezpečím. Veškerý servis svěřte do rukou kvalifikovaného servisního personálu.
8. Změny či modifikace této jednotky, pokud nejsou výslovně povoleny stranou odpovědnou za homologaci, mohou způsobit ztrátu oprávnění uživatele k provozu tohoto vybavení.
9. Nástavce, které nejsou doporučeny výrobcem výrobku nepoužívejte, mohla by tak vzniknout různá nebezpečí.
10. Pokud převážíte výrobek, je vždy nutné s ním pohybovat opatrně. Prudké zastavení, nadměrná síla a nerovný povrch mohou zapříčinit převrácení výrobku a jeho poškození.
11. Drážky a otvory ve skříni jsou určeny k ventilaci, k zajištění spolehlivého provozu výrobku a na jeho ochranu před přehříváním. Tyto otvory nezakrývejte.
12. Výrobek odpojte během bouřek nebo pokud jej nebudete používat po delší dobu.

## Obsah balení

Než obaly zahodíte, důkladně je zkontrolujte a ujistěte se, že balení obsahuje následující položky:

- Gramofon - Redukce 45 RPM
- Víko gramofonu - RCA kabel
- Podložka pod desku
- Talíř gramofonu
- Vyvažovací závaží přenosky
- Zarovnávací úhломěr
- Napájecí adaptér

V případě, že kterákoliv položka v balení chybí, kontaktujte prodejce nebo přímo dovozce. Původní obal si raději ponechejte pro účely výměny či vrácení výrobku.

## Technické údaje Crosley C6

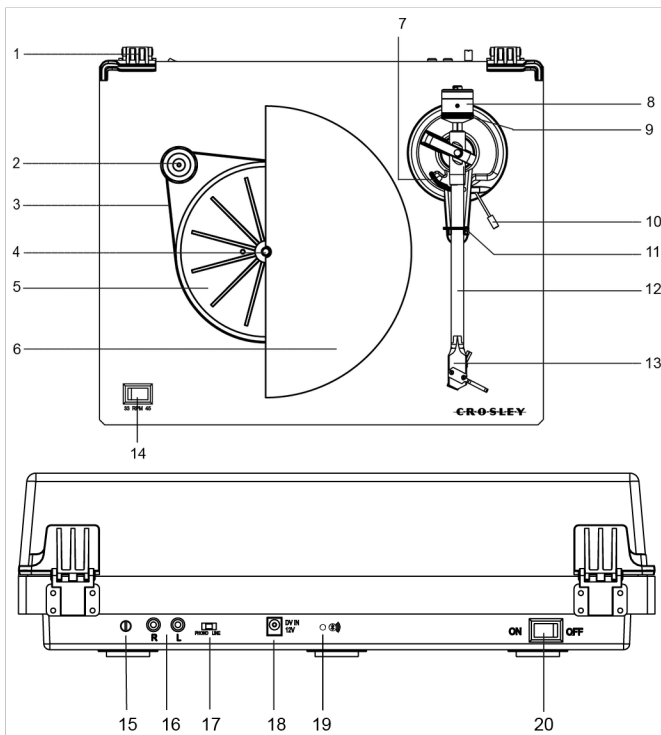
Napájení: Napájecí adaptér AC, AC výstup 12V 0,5A  
Spotřeba energie: 5 W  
Otáčky: 331/3, 45 ot/min  
Odchyłka otáček: +- 0,8 %  
Zvukové chvění: +- 0,15 %  
Odstup signál/šum: 72 dB  
Přítlačná síla: 3,0 – 6,0 g  
Efektivní délka přenosky: 218,5 mm  
Přesah: 185 mm  
Rozměry výrobku (Š x V x H)  
41,5 cm x 13,9 cm x 35,9 cm,  
s otevřeným víkem 41,5 cm x 41,5 cm x 41,5 cm  
Hmotnost: 5,5 kg.

## Jehla: Crosley NP-5

Frekvenční rozsah: 20 Hz – 20 kHz  
Vyvážení kanálů: <2,5 dB  
Odstup kanálů: >18 dB  
Výstupní napětí: 2,5 mV  
Doporučený zatěžovací odpor: 47 kΩ  
Připojení zesilovače: Vstup MM  
Doporučený tlak jehly: 3,5+0,5 g  
Hmotnost: 0,18oz

# Český návod na použití

## Popis výrobku



- |                                 |                              |
|---------------------------------|------------------------------|
| 1. Závěsy víka                  | 11. Držadlo ramene           |
| 2. Pohon řemenice               | 12. Rameno přenosky          |
| 3. Hnací řemen                  | 13. Tělo přenosky            |
| 4. Středové vřeteno             | 14. Volič rychlostí          |
| 5. Otočný talíř                 | 15. Uzemňovací konektor      |
| 6. Talíř gramofonu              | 16. RCA konektory            |
| 7. Mechanismus zvedání ramene   | 17. Přepínač Phono / Line    |
| 8. Protizávaží na rameni        | 18. Napájecí konektor        |
| 9. Vyvažovací stupnice přítlaku | 19. Indikátor Bluetooth      |
| 10. Páčka pro zvednutí ramene   | 20. Tlačítko vypnutí/zapnutí |

*Poznámka: Design a technické údaje se mohou měnit bez předchozího upozornění.*

## Základní nastavení

1. Jednotku umístěte na rovnou a vodorovnou plochu. Zvolené místo musí být stabilní a bez vibrací.
2. Víko gramofonu namontujte na závěsy.
3. Sejměte stahovací pásku, která přidržuje přenosku.
4. Nasadte talíř gramofonu a hnací řemen.
5. Na talíř gramofonu položte podložku.
6. **Vyvažovací závaží přenosky** zasuňte na rameno přenosky a jemně jím zakruťte na zadní hřídel přenosky.
7. Vyvažovací závaží přenosky nastavte podle požadovaného přítlaku jehly.
8. Ke **konektoru napájení** připojte napájecí adaptér.

*Poznámka: Napájecí adaptér k napájecímu konektoru nepřipojujte, dokud není gramofon správně složený a postavený. Před zapnutím napájení znovu ověřte správnost všech zapojení. Před připojením nebo odpojením vždy vypněte napájení.*

## Nastavení protizávaží na rameni pro přítlak jehly

1. Odstraňte krytku jehly a během nastavování se nedotýkejte hrotu.
2. Zvedněte rameno z opěrky a jemně ji přidržte. Rameno je v této chvíli nevyvážené.
3. Opatrně otáčejte protizávažím směrem k přední části otočného talíře, dokud nebude rameno vodorovně vyváženo a bude se volně vznášet těsně nad talířem, aniž by se dotýkal povrchu talíře.
4. Vraťte rameno do bezpečnostní opěrky.
5. Zatímco držíte protizávaží stabilně bez jakékoli rotace, otáčejte opatrně pouze číselníkem přítlačné stupnice, dokud se nezobrazí „0“ na stupnici a vyrovná se středovou čarou vyznačenou podél horní části ramene.
6. Otočte protizávažím včetně stupnice přítlačné stupnice proti směru hodinových ručiček (při pohledu zepředu na otočný talíř) a upravte tlak podle doporučení výrobcem.

### Poznámka:

- Každá značka na stupnici představuje 0,05 g (gram).
- Doporučený tlak z výroby je 3,5 g.

**Poznámka:** Celou otáčkou dosáhne pouze 1,75 g. Budete muset udělat dvě plné rotace, abyste dosáhli 3,5 g.

## Točna a nastavení hnacího řemene

1. Nasadte hnací řemen kolem náboje otočného talíře a poté pomocí dodaného montážního nástroje hnacího řemene napněte řemen tak, aby zapadl do drážky řemenice motoru.
2. Protáhněte mezi drážkou otočného talíře a vřetenem otočného talíře.

## Připojení stereofonního systému

### RCA konektory

- Konektory RCA tohoto přístroje jsou sdíleny jak s výstupními konektory Phono, tak s výstupními linkami Line. Pozice se nastavuje přepínačem Phono / Line.
- Pokud jsou použity jako linkový výstup, konektory vydávají analogové signály na úrovni "Line" a lze je připojit přímo pomocí dvojicí aktivních reproduktorů nebo příslušného vstupu vašeho stereofonního systému. Pokud jsou použity jako "phono" výstup, měly by být připojeny k phono předzesilovači nebo phono vstupu stereofonního systému.
- Červená zástrčka se připojuje k pravému kanálu a bílá zástrčka k levému kanálu.

### Poznámka:

- Pokud je přepínač Phono / Line nastaven do polohy LINE, ale konektory RCA jsou připojeny ke vstupu phono stereofonního systému, může být zvuk zkrácen kvůli přetížení vstupu a **může poškodit váš stereo systém**.

- Pokud je přepínač Phono / Line nastaven do polohy PHONO, ale konektor RCA je připojen k linkovému vstupu stereofonního systému, bude hlasitost velmi nízká kvůli chybějící předzesílení signálu.

- RCA Jack není navržen pro přímé připojení k pasivním / bezmotorovým reproduktorům a pokud ano, bude hlasitost velmi nízká.

## Provoz gramofonu

1. Stisknutím tlačítka zapnete přístroj. Gramofon automaticky zahájí vyhledávání externího Bluetooth zařízení. Poznámka: Zajistěte, aby v režimu párování nebyl do vzdálenosti 10-ti metrů žádné další Bluetooth zařízení, aby nedošlo k náhodnému připojení Bluetooth.

- Po úspěšném spárování reproduktoru Bluetooth bude indikátor Bluetooth svítit modře.

Poznámka: Pokud není do 2 minut spárován žádný reproduktor Bluetooth s gramofonem, gramofon deaktivuje funkci vyhledávání Bluetooth.

Pokud se rozhodnete připojit gramofon k reproduktoru Bluetooth později po 2 minutách, budete muset přístroj vypnout a znovu zapnout.

2. Nastavte odpovídajícím způsobem přepínač rychlosti.

3. Umístěte gramofonovou desku na gramofon. V případě potřeby použijte adaptér 45 RPM.

4. Odstraňte chránič hrotu z přenosky.

Poznámka: Abyste se vyhnuli poškození jehly, ujistěte se, že je použita krytka jehly, kdykoli pohybuje přístrojem nebo probíhá čištění.

5. Opatrně vyjměte rameno z bezpečnostního držáku a přesuňte jej nad záznam, kde má začít přehrávání. Použijte páčku na zvednutí ramene.

6. Nastavte páčku zvedání zpět do polohy dolů, rameno pomalu sestoupí nad záznam a začne přehrávání.

7. Po dokončení přehrávání záznamu zvedněte páku ramene a poté jej vraťte do bezpečnostní spony. Chcete-li pozastavit přehrávání, opakujte stejné kroky.

# Český návod na použití

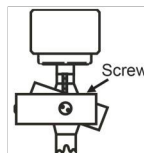
## Výměna kazety

1. Před výměnou nasadte chránič jehly zpět na hrot, aby nedošlo k jeho poškození během proces výměny.
2. Opatrně odstraňte kabely z původní kazety.
3. Uvolněte dva šrouby na hlavě stylusu, který přidržují kazetu, a poté vyjměte původní kazetu.
4. Namontujte novou kazetu a lehce ji utáhněte. V tuto chvíli šrouby neutahujte úplně.
5. Připojte vodiče ke svorkám nové kazety. Barevné kódy vodičů jsou uvedeny níže:  
Bílá: levý kanál kladný (L +)  
Černá: levý kanál záporný (L -)  
Červená: Pravý kanál kladný (R +)  
Černá: Pravý kanál záporný (R -)
6. Upravte polohu kazety, abyste se ujistili, že je přesně vyrovnána na hlavě přenosky, aby jehla a drážky byli v perfektně srovnání.
- Pozor: Za tímto účelem umístěte přiložený úhloměr papírové kazety na vřeteno otočného talíře a opatrně nadzvedněte rameno a umístěte špičku stylusu na body označené 130 mm, respektive 250 mm. Doladte pozice kazety na rameni, dokud kazeta nebude dokonale paralelní s referenčními čarami v obou bodech.
7. Jakmile je dosaženo dokonalého vyrovnání, šrouby úplně utáhněte.

## Úprava azimutu

Jehla musí být kolmá na záznamovou drážku, aby bylo možné správně sledovat stěnu drážky. Ve výjimečných případech, pokud instalace z výroby není dokonalá, můžete provést nastavení viz. níže:

1. Pomocí imbusového klíče dostatečně uvolněte šroub na konci ložiska na rameni.  
Poznámka: Neodstraňujte šroub úplně.
2. Jemně otáčejte ramenem, dokud nebude jehla kolmá se záznamovým povrchem.  
Poznámka: Ujistěte se, že se hrot jehly nedotýká záznamu, když je prováděno nastavování, jinak to způsobí poškození jehly a konzolového zavěšení.
3. Po dokončení seřizování utáhněte šroub.



## Údržba točny

1. Nedotýkejte se hrotu stylusu prsty. Nenarážejte stylusem na podložku gramofonu nebo na točnu.
  2. Stylus často čistěte měkkým kartáčem pouze pohybem zezadu dopředu.
  3. Vyčistěte desky, abyste je zbavili prachu nebo mastnoty pomocí kartáče na čištění záznamů a čistícího roztoku pro gramofonové desky.
  4. Víko gramofonu a skříň gramofonu očistěte mírně navlhčeným hadříkem z mikrovlákna.  
Poznámka: Nepoužívejte jiné čistící prostředky, které obsahují alkohol, benzen nebo jiné agresivní chemikálie, které by mohly poškodit barvu a povrchovou úpravu gramofonu.
- \*\* Crosley nabízí produktovou řadu různých čistících doplňků. Zeptejte se svého prodejce nebo se podívejte naše webové stránky [www.crosleyradio.com](http://www.crosleyradio.com), kde najdete další informace o čistících produktech.

## Odstraňování problémů

### Žádná odezva přístroje

- Napájecí adaptér není správně připojen.
- V zásuvce není zapojeno napájení.

### Napájení je zapnuto, ale talíř se neotáčí

- Hnací řemen točny není nainstalován nebo vypadl.

### Točna se točí, ale není slyšet žádný zvuk nebo není dostatečně hlasitý

- Chránič jehly je stále nasazený.
- Rameno je zvednuté páčkou nebo je nedostatečný přítlak

### Příliš rychlý nebo pomalý zvuk

- Pro záznam byla zvolena nesprávná rychlost.

### Silné hučení na phono vstupu

- Kabel není správně zapojen

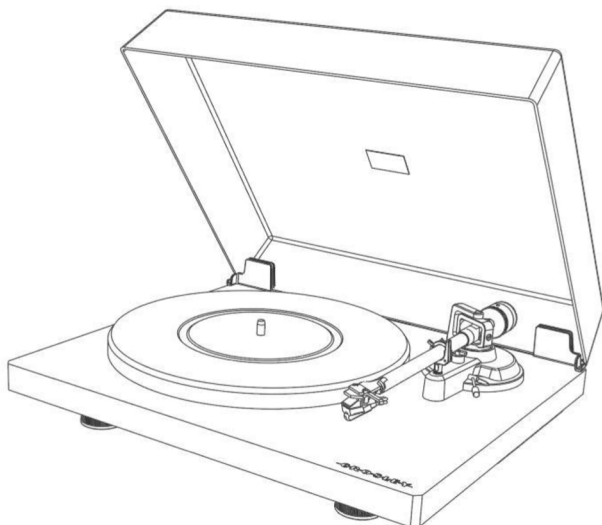
## Prohlášení FCC

POZNÁMKA: Toto zařízení bylo testováno a shledáno vyhovujícím omezením pro digitální zařízení třídy B podle části 15 pravidel FCC. Tyto předpisy jsou navrženy tak, aby poskytoval přiměřenou ochranu před škodlivým rušením při instalaci v domácnosti.

Toto zařízení generuje sílu a může vysílat rušivé signály pokud není nainstalována a používána v souladu s pokyny a může způsobit škodlivé rušení rádiové komunikace. Neexistuje však žádná záruka, že při konkrétní instalaci nedojde k nežádoucímu rušení. Pokud toto zařízení způsobuje škodlivé rušení rozhlasového nebo televizního příjmu, kterému lze zamezit vypnutím a zapnutím zařízení, doporučuje se uživateli pokusit se rušení napravit jedním nebo více z následujících opatření:

1. Přesměrujte nebo přemístěte přijímací anténu.
  2. Zvětšete vzdálenost mezi zařízením a přijímačem.
  3. Připojte zařízení do zásuvky v jiném obvodu, než ve kterém je připojen přijímač.
  4. Požádejte o pomoc prodejce nebo zkušeneho rozhlasového / televizního technika
- Změny nebo úpravy, které nejsou výslovně schváleny stranou odpovědnou za dodržování předpisů, mohou zrušit oprávnění uživatele k provozování zařízení. Toto zařízení vyhovuje části 15 pravidel FCC. Provoz podléhá následujícím dvěma podmínkám:
1. toto zařízení nesmí způsobovat škodlivé rušení a
  2. toto zařízení musí akceptovat jakékoli přijaté rušení, včetně rušení, které může způsobit nežádoucí provoz.

**CROSLEY®**



**C6B**

**SK- Návod na použitie**

**Distributor / Dovožca**  
METRO COMPANY s.r.o.  
ČESKÁ REPUBLIKA  
IČO: 26376377  
info@metrocompany.cz

# SK návod na použitie

## Bezpečnostné inštrukcie

Pred použitím tohto produktu si prečítajte celý tento návod. Uschovajte si tieto pokyny pre budúce použitie.

1. Nepoužívajte tento výrobok v blízkosti vody.
2. Tento výrobok by sa mal prevádzkovať iba s typom zdroja energie uvedeným na štítku s označením alebo v tomto návode na použitie.
3. Neodporujte bezpečnostným účelom polarizovanej zástrčky. Polarizovaná zástrčka má dve čepele, z ktorých jedna je širšia ako druhá. Táto zástrčka sa dá zapojiť do zásuvky iba jedným spôsobom. Ak nemôžete zástrčku zasunúť do zásuvky úplne, skúste zástrčku otočiť. Ak zástrčka stále nefunguje, obráťte sa na svojho elektrikára.
4. Chráňte napájací kábel pred šliapaním alebo priskrutkovaním, najmä pokiaľ ide o zástrčky, zásuvky a miesto, kde vychádzajú z produktu.
5. Nepreťažujte zásuvky, predlžovacie káble ani integrované zásuvky, pretože by to mohlo viesť k riziku požiaru alebo úrazu elektrickým prúdom.
6. Do tohto produktu nikdy nestrkajte žiadne predmety cez otvory, pretože by sa mohli dotknúť miest s nebezpečným napätím alebo skratovať časti, ktoré by mohli viesť k požiaru alebo úrazu elektrickým prúdom.
7. Na výrobok nikdy nevyliievajte žiadne tekutiny.
8. Nepokúšajte sa sami opravovať tento výrobok, pretože otvorením alebo odstránením krytov sa môžete vystaviť nebezpečnému napätiu alebo iným nebezpečenstvám. Všetok servis zverte kvalifikovanému servisnému personálu.
9. Zmeny alebo úpravy tohto prístroja, ktoré nie sú výslovne schválené stranou zodpovednou za zhodu, môžu viesť k zrušeniu oprávnenia používateľa prevádzkovať toto zariadenie. Nepoužívajte doplnky, ktoré neodporúča výrobca produktu, pretože by mohli spôsobiť nebezpečenstvo.
10. S kombináciou produktu a košíka by sa malo manipulovať opatrne. Rýchle zastavenie, nadmerná sila a nerovný povrch môžu spôsobiť prevrátenie kombinácie produktu a vozíka.
11. Otvory a otvory v skrinke slúžia na vetranie a na zaistenie spoľahlivej prevádzky produktu a na ochranu pred prehriatím. Neblokujte a nezakrývajte tieto otvory.
12. Počas búrky alebo ak nebudete prístroj dlhšiu dobu používať, odpojte ho od siete.

## Položky v tomto balení

Pred vyhodnotením akýchkoľvek obalových materiálov si ich dôkladne skontrolujte a uistite sa, že balenie obsahuje nasledovné položky:

- Gramofón
- Veko gramofónu
- Podložka pre gramofóny
- Otočný tanier
- Protizávažie na ramene
- Uhlomer na vyrovnanie kazety
- Napájací adaptér
- 45 RPM adaptér
- RCA kábel

Ak v balení chýba príslušenstvo, obráťte sa na zákaznícky servis Crosley. Uschovajte si originálne obalové materiály na účely výmeny alebo vrátenia.

## Technické údaje Crosley C6

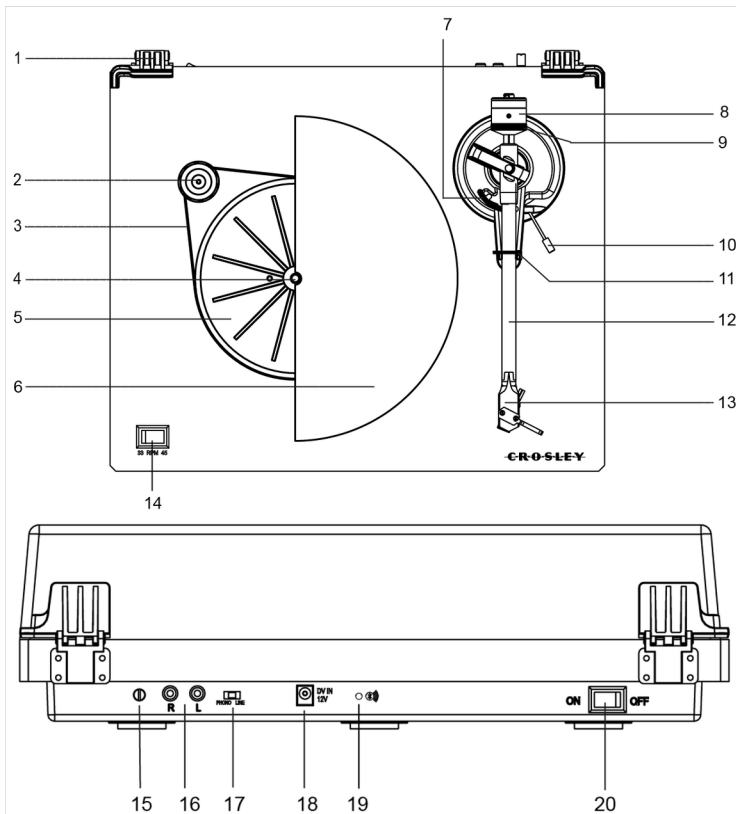
|                        |  |
|------------------------|--|
| Napájanie              | Napájací adaptér AC,<br>AC výstup 12V 0,5A |
| Spotreba energie       | 5 W  |
| Rýchlosť gramofónu     | 33 1/3, 45 ot/min                          |
| Odchýlka otáčok        | + - 0,8%                                   |
| Zvukové chvenie        | + - 0,15%                                  |
| Odstup signálu / šumu  | 72dB                                       |
| Prítlačná sila         | 3,0 -6,0g                                  |
| Efektívna dĺžka ramena | 218,5mm                                    |
| Previs                 | 185mm                                      |
| Váha                   | 5,5 kg                                     |

## Ihla Crosley C5

|                         |                |
|-------------------------|----------------|
| Frekvenčná odozva       | 20 Hz - 20 kHz |
| Vyváženie kanálov       | <2,5 dB        |
| Odstup kanálov          | >18 dB         |
| Výstupné napätie        | 2,5 mV         |
| Odporúčaný odpor záťaže | 47 kΩ          |
| Pripojenie zosilňovača  | Vstup MM       |
| Odporúčaný tlak ihly    | 3,5+0,5 g      |
| Hmotnosť ihly           | 0,18oz         |

# SK návod na použitie

## Popis produktu



- |                                |                           |
|--------------------------------|---------------------------|
| 1. Závesy veka                 | 11. Držadlo ramena        |
| 2. Pohon remenice              | 12. Rameno prenosky       |
| 3. Hnací remeň                 | 13. Hlava prenosky        |
| 4. Otočné vreteno              | 14. Volič rýchlosti       |
| 5. Otočný tanier               | 15. Uzemňovací konektor   |
| 6. Tanier gramofónu            | 16. Konektory RCA         |
| 7. Zdvihnutie ramena           | 17. Prepínač Phono / Line |
| 8. Protizávažie na ramene      | 18. Napájací konektor     |
| 9. Vyváženie stupnice prítlaku | 19. Indikátor Bluetooth   |
| 10. Páka na zdvihnutie ramena  | 20. Vypínač napájania     |

## Základné nastavenie

1. Umiestnite jednotku na rovný a pevný povrch. Vybrané miesto by malo byť stabilné a bez vibrácií.
  2. Namontujte veko gramofónu na závesy.
  3. Odstráňte sťahovacie pásky, ktoré držia rameno.
  4. Nasadte tanier gramofónu a hnací remeň.
  5. Umiestnite klznú podložku na vrch tanierovej platne.
  6. Vyvažovacie závažia prenosky zasunúte na rameno a jemne pritiahnite na zadnú časť ramena.
  7. Nastavením protizávažia nastavte správny tlak stylusu.
  8. Pripojte AC adaptér k napájaciu konektoru jednotky.
- Poznámka: Nezapojte sieťový adaptér do zásuvky, kým nie je dokončená celá zostava. Pred zapnutím napájania sa uistite, že sú všetky nastavenia spojenia správne. Pri pripájaní alebo odpájaní vždy vypnite napájanie.



# SK návod na použitie

## Prevádzka gramofónu

1. Stlačením vypínača zapnite napájanie. Gramofón začne automaticky vyhľadávať externé Bluetooth zariadenie.

Poznámka: Zaisťte, aby v spárovacom režime nebol do 15-ti metrov žiadny reproduktor Bluetooth, ktorý zabráni náhodnému pripojeniu Bluetooth zariadenia.

a. Po úspešnom spárovaní reproduktora Bluetooth bude indikátor Bluetooth svietiť namodro.

Poznámka: Ak do 2 minút nie je s gramofónom spárovaný žiadny reproduktor Bluetooth, gramofón deaktivuje funkciu vyhľadávania Bluetooth.

Keď sa rozhodnete gramofón pripojiť k reproduktoru Bluetooth neskôr po 2 minútach, budete musieť gramofón vypnúť a začať od kroku 1 vyššie.

2. Nastavte prepínač rýchlosti.

3. Položte záznam na gramofón. V prípade potreby použite adaptér 45 ot./min.

4. Odstráňte chránič ihly zo zostavy ramena.

Poznámka: Aby ste sa vyhli poškodeniu ihly, uistite sa, že je priložený alebo krytka ihly na mieste vždy, keď sa manipuluje alebo čistí otočný tanier.

5. Opatrne vytiahnite rameno z jeho zvyšku a presuňte ho cez záznam, kde sa má začať hrať. Použite páku zdvihnutie ramena.

Pákou zdvihnite rameno a nechajte rameno s ihlou sedieť na ramene.

6. Nastavte zdvíhaciu páčku ramena späť do polohy dole, rameno ramena pomaly zostupuje na záznam a začne sa prehrávanie.

7. Po dokončení prehrávania záznamu zdvihnite páčku ramena a potom ho vráťte späť do opierky tonearmového ramena. Prehrávanie pozastavíte opakovaním rovnakých krokov.

## Výmena kazety

1. Pred výmenou nasadzte chránič stylusu späť na stylus, aby nedošlo k jeho poškodeniu počas procesu výmeny.

2. Opatrne odstráňte káble z pôvodnej kazety.

3. Uvoľnite dve skrutky na hlavnom paneli, ktoré zaisťujú kazetu, a potom odstráňte pôvodnú kazetu.

4. Namontujte novú náplň na hlavovú škrupinu a mierne ju utiahnite. V tejto chvíli skrutky úplne neutiahnite.

5. Pripojte káblové vodiče k svorkám novej kazety. Farebné kódy vodičov sú uvedené nižšie:

Biely ľavý kanál pozitívny (L +)

Čierny záporný kanál vľavo (L -)

Červený pravý kanál pozitívny (R +)

Čierny pravý kanál záporný (R -)

6. Upravte polohu náplne, aby ste sa ubezpečili, že je presne zarovnaná na vrchnej časti mušle, aby dotykové pero mohlo sledovať drážky dokonalo paralelne.

Aby ste tohto dosiahli, umiestnite priložený uhlomer na vyrovnanie papierovej kazety cez vreteno otočného taniera a opatrne nadvihnite rameno a hrot ihly položte na body označené 130 mm a 250 mm. Doladte pozíciu nábojnice na hlavovej škrupine, kým náplň nebude dokonale paralelná s referenčnými čiarami v oboch bodoch.

7. Po dosiahnutí dokonalého vyrovnania skrutky úplne dotiahnite.

## Úprava azimutu

Ihla musí byť kolmá na záznamovú drážku, aby bolo možné správne sledovať modulácie steny drážky. V zriedkavých prípadoch, ak inštalácia z výroby nie je dokonalá, môžete vykonať nasledujúcu úpravu:

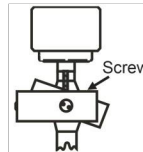
1. Pomocou imbusového kľúča uvoľnite skrutku na konci ložiska ramena tak, aby sa uvoľnila trubica ramena.

Poznámka: Neodstraňujte skrutku úplne.

2. Jenne točte ramenom tak, aby ihla bola kolmá na záznamový povrch.

Poznámka: Dbajte na to, aby sa hrot ihly nedotýkal záznamu pri nastavovaní, inak by to poškodilo ihlu a konzolové zavesenie.

3. Po dokončení nastavovania dotiahnite skrutku.



## Údržba gramofónu

1. Nedotýkajte sa hrotu stylusu prstami. Nenarážajte stylusom o podložku točny alebo o hranu záznamu.

2. Dotykovou ihlu často čistite jemnou kefkou iba pohybom zozadu dopredu.

3. Očistite platne, aby ste ich zbavili prachu alebo mastnoty pomocou kefy na čistenie záznamov a čistiaceho roztoku na záznam.

4. Veko gramofónu a skrinku gramofónu očistite mierne navlhčenou handričkou z mikrovlákna.

Poznámka: Nepoužívajte iné čistiace prostriedky, ktoré obsahujú alkohol, benzén alebo iné agresívne chemikálie, ktoré by mohli poškodiť farbu a povrchovú úpravu gramofónu.

\*\* Spoločnosť Crosley ponúka produktovú radu rôznych čistiacich doplnkov. Požiadajte svojho predajcu alebo sa sa pozrite naše webové stránky [www.crosleyradio.com](http://www.crosleyradio.com), kde nájdete viac informácií o čistiacich produktoch.

# SK návod na použitie

## Nastavenie vyvažovacieho závažia prenosky na správny prítlak ihly

1. Z kazety zložte chránič ihly, dávajte pozor, aby ste sa počas nastavovania ihly nedotkli špičky ihly.
2. Nadvihnite prenosku z podpery a jemne ju pridržte. V tejto chvíli nie je prenoska vyvážená.
3. Vyvažovacím závažím opatrne otáčajte smerom k prednej časti gramofónu, kým nebude prenoska vodorovne vyvážená a nebude voľne stáť nad tanierom bez toho, aby sa ihla dotýkala povrchu taniera.
4. Prenosku vráťte na podporu prenosky.
5. Vyvažovacie závažie držte na mieste, bez otáčania, a súčasne opatrne otočte iba regulátorom prítlaku prenosky, kým „0“ na stupnici nebude zarovnaná so stredovou líniou vyznačenou pozdĺž hornej časti prenosky.
6. Pre nastavenie prítlaku prenosky podľa odporúčania výrobcu otáčajte vyvažovacím závažím, vrátane regulátora prítlaku prenosky v smere hodinových ručičiek (z pohľadu od prednej časti gramofónu).

### Poznámka:

- Každá značka na stupnici predstavuje 0,05 g.

- Odporúčený prítlak pre kazetu z výroby je 3,5 g.

**Poznámka:** Kazetu je možné nastaviť iba na 1,75 g. Na dosiahnutie 3,5 g budete musieť vykonať dve plné otáčky.

## Nastavenie taniera gramofónu a remeňa

1. Hnací remeň vedte okolo náboja taniera gramofónu a potom pomocou dodaného nástroja na zostavenie remeňa pretiahnite remeň okolo drážky remenice motora.

Poznámka: K dispozícii sú dve drážky remenice, horná s menším priemerom je určená pre platne 331/3 ot/min a spodná s väčším priemerom pre 45 ot/min.

2. Tanier gramofónu umiestnite na stred vretena gramofónu.

## Pripojenie stereo systému

### Konektory RCA

- Konektory RCA tejto jednotky sú zdieľané ako výstupné konektory phono a výstupné konektory line. Určené sú spínačom phono/line.
- Ak sú použité ako linkový vstup, konektory zaisťujú vstup linkových analógových signálov a je možné ich pripojiť priamo k páru aktívnych reproduktorov alebo k príslušnému vstupu vášho stereo systému. Pri použití ako výstupu phono je nutné pripojiť ich k vstupu phono pre-amp alebo phono stereo systému.
- Červený konektor pripája pravý kanál, biely pripája ľavý kanál.

### Poznámka:

– Ak je spínač phono/line prepnutý do polohy LINE, ale sú RCA konektory pripojené k vstupu phono na stereo systéme, zvuk môže byť skreslený z dôvodu preťaženia vstupu a **možno by dôjst k poškodeniu stereo systému.**

– Ak je spínač phono/line prepnutý do polohy PHONO, ale RCA konektory sú pripojené k vstupu line stereo systému, hlasitosť bude príliš nízka z dôvodu nedostatočného predzosilneného signálu.

– Konektor RCA nie je navrhnutý na to, aby bol pripojený priamo k pasívnym/nenapájaným reproduktorom, a ak sa tak stane, hlasitosť bude veľmi nízka.

## Riešenie problémov

### Výrobok je bez napájania

- Napájací adaptér nie je správne pripojený.
- V zásuvke nie je elektrický prúd.

### Napájanie je zapnuté, ale tanier gramofónu sa neotáča

- Prevodový remeň gramofónu nie je nainštalovaný alebo sa vytrhol.

### Tanier gramofónu sa otáča, ale nie je počuť žiadny zvuk, alebo je zvuk veľmi tichý

- Na ihle je stále nasadený kryt.
- Prenoska je nadvihnutá páčkou.

### Platňa znie zrýchlenie alebo spomalene.

- Nesprávne vybrané otáčky pre platňu.

### Silné hučanie zo vstupu phono

- Kábel nie je správne uzemnený

## Vyhlasenie FCC

POZNÁMKA: Toto zariadenie bolo testované a stretnutie vyhovujúce obmedzeným pre digitálne zariadenia triedy B podľa časti 15 pravidiel FCC. Tieto limity sú Navrhnutá tak, aby poskytovali primeranú ochranu proti škodlivému rušeniu pri inštalácii v domácnosti. Toto zariadenie generuje použitie a múzej vyžarovať vysokofrekvenčnú energiu, a ak nie je nainštalovaný a používaný v súlade s pokynmi, múže spôsobovať škodlivé rušenie rádiovkej komunikácie. Neexistuje však žiadna záruka, že pri konkrétnej inštalácii nedôjde k rušeniu.

AK toto zariadenie spôsobuje škodlivé rušenie rozhlasového alebo televízneho príjmu, Což je možné Zistiť vypnutím a zapnutím zariadenia, odporúča sa užívateľovi pokúsiť sa rušenie napraviť jedným alebo viac z nasledujúcich opatrení:

- Zmeňte orientáciu neba Umiestnenie prijímacej antény.
- Zväčšite vzdialenosť medzi zariadením a prijímačom.
- Pripojte zariadenie do zásuvky v inom obvode, než ku ktorému je pripojený prijímač.
- Požiadajte o pomoc predajcu alebo skúseného rozhlasového / televízneho technika.



