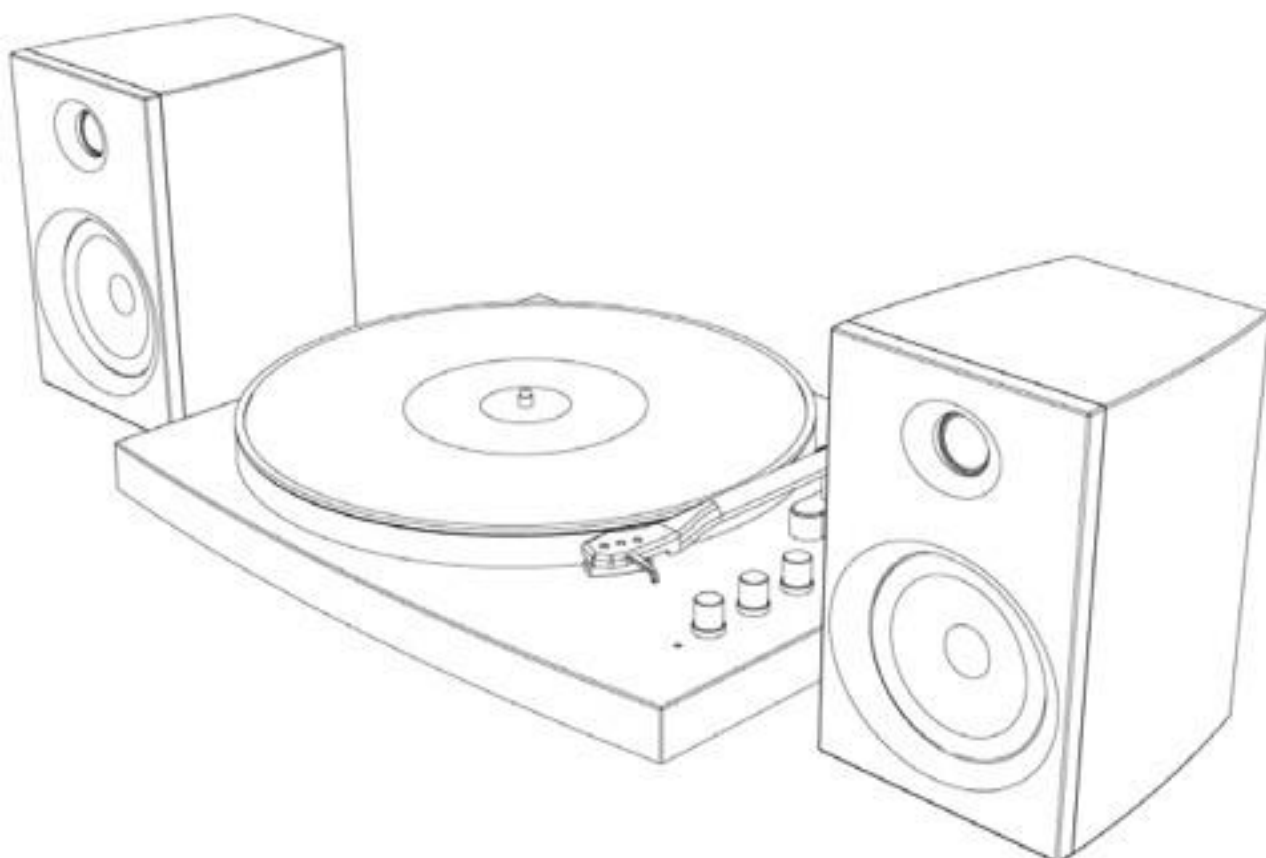


Česky

CROSLEY®

T100A
Návod k použití stereo
gramofonového systému



Bezpečnostní upozornění

Před uvedením do provozu si nejprve přečtěte bezpečnostní upozornění a tento návod k obsluze. Dodržujte všechna upozornění a návody. Uschovejte všechna bezpečnostní upozornění a tento návod k obsluze k pozdějšímu použití.

1. Toto zařízení nesmí být umístováno do blízkosti vody (vana, umyvadlo, pračka, vlhký sklep, plavecký bazén, nechráněné venkovní zařízení nebo jiná vlhká místa).
2. Toto zařízení smí být napájeno pouze zdrojem napájení uvedeným na typovém štítku nebo v tomto návodu k obsluze.
3. Toto zařízení je podle podmínek vybaveno polarizovaným síťovým konektorem (tj. jeden z plochých kontaktů je širší než druhý). Z bezpečnostních důvodů tak lze konektor do zásuvky zastrčit pouze v určitém směru. Pokud konektor nelze zcela zasunout do zásuvky, otočte konektor a zkuste to znovu.
4. Síťový kabel musí být veden tak, aby po něm nešlapaly osoby, případně aby kabel nebyl skřípnut zařízeními. Zejména dávejte pozor na kabel, konektor, zdířky a rozhraní mezi kabelem a zařízením.
5. Zásuvky a prodlužovací šňůry nesmí být přetěžovány, abyste se vyhnuli rizikům požáru a úrazu elektrickým proudem.
6. Do otvorů zařízení nestrkejte žádné předměty, protože byste se jimi mohli dotknout zdrojů vysokého napětí nebo způsobit zkrat, a tím zapříčinit požár nebo si přivodit úraz elektrickým proudem. V žádném případě nesmí být do zařízení vylévány žádné kapaliny jakéhokoli druhu.
7. V žádném případě se nepokoušejte sami provádět údržbu či opravy zařízení. Při otevření nebo sejmutí krytu byste mohli být vystaveni nebezpečnému napětí nebo jiným nebezpečím.
8. Všechny údržbářské a opravné práce nechejte provést odborným personálem.
9. Pokud jsou zapotřebí náhradní díly, je nutné dbát na to, aby technik údržby používal pouze výrobcem uvedené díly, příp. díly se stejnými vlastnostmi jaké mají originální díly. Nepřípustné náhradní díly mohou vést ke vzniku požáru, úrazu elektrickým proudem a jiným rizikům.
10. S výrobkem, který stojí na vozíku, je nutné pohybovat s opatrností. Náhlé zastavení, nepřiměřené síly a nerovné plochy mohou vést k pádu výrobku z vozíku.
11. Perforace a otvory ve skříni slouží k ventilaci, zajišťují spolehlivý provoz výrobku a chrání jej před přehřátím. Tyto otvory nesmí být blokovány ani zakrývány. Tyto otvory neblokujte tím, že výrobek umístíte na postel, pohovku, koberec a podobná místa.

12. Pokud se blíží bouřka nebo plánujete zařízení delší čas nepoužívat, vytáhněte konektor ze zásuvky a odpojte anténu nebo kabelový systém a zajistěte tak doplňkovou ochranu zařízení. Vyhněte se tak poškození způsobenému bouřkou nebo nadměrným napětím.
-

Obsah balení

Než obal zlikvidujete, zkontrolujte, zda balení obsahuje všechny uvedené položky:

- Gramofon
- Podložka pod desky • Adaptér na 45 ot/min
- Kabel reproduktorů
- Napájecí adaptér

- Adaptér na 45 ot/min

Pokud některá z uvedených položek chybí nebo je poškozená, obraťte se na prodejce. Původní balicí materiály si ponechte pro účely výměny nebo vrácení zboží zpět.

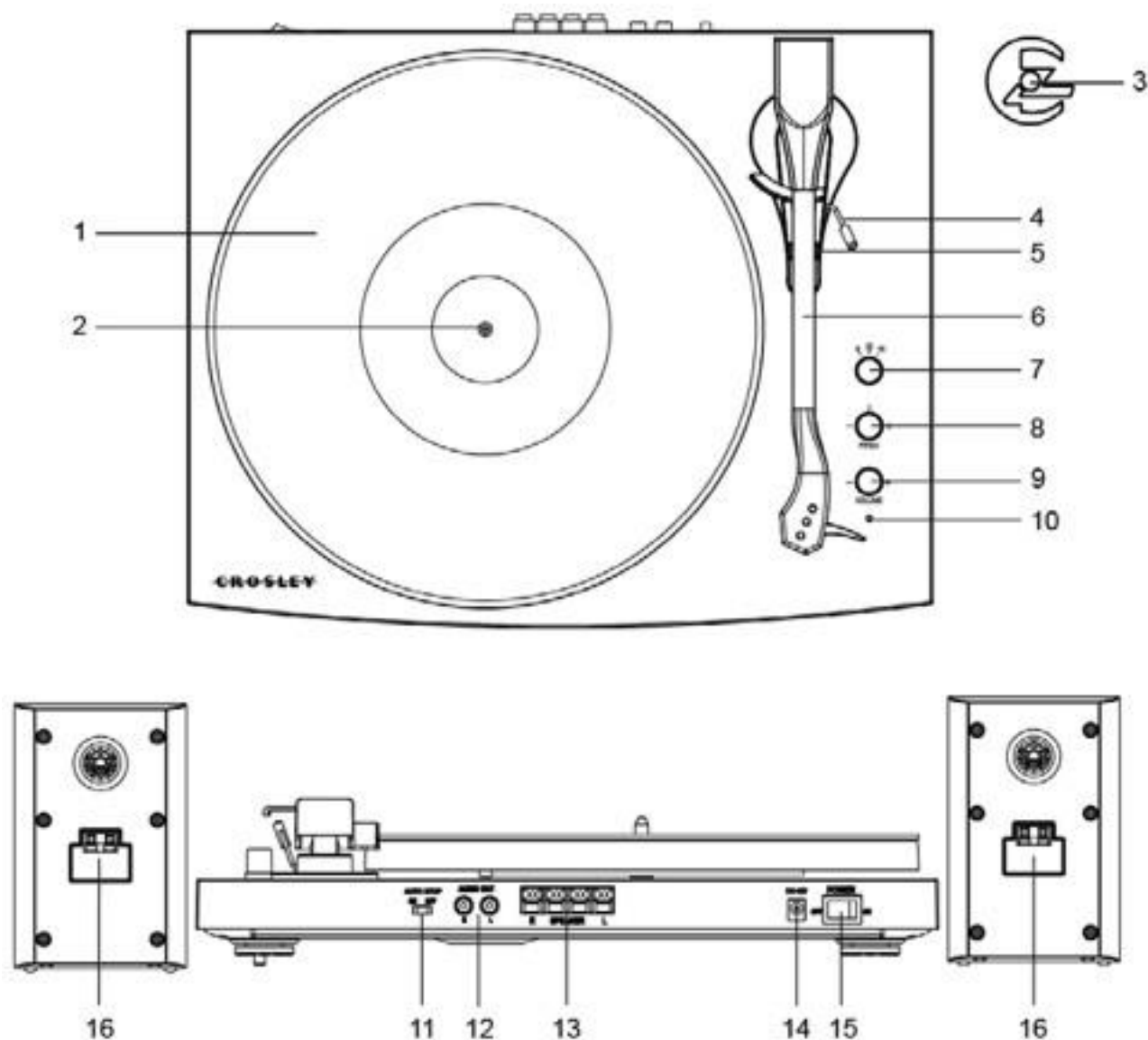
Technické údaje

Výkon	Síťový adaptér AC, výstup DC 12 V/2 A
Spotřeba energie	30 W
Reproduktor	4", 4Ω, 15 W x
2 Gramofon	33 ¹ / ₃ , 45 ot/min
Náhradní jehla	Crosley NP10

Upozornění:

- *Design a technické údaje mohou být změněny bez předchozího upozornění.*

Popis výrobku



1. Talíř gramofonu
2. Vřeteno talíře gramofonu
3. Adaptér 45 ot/min
4. Páčka zvedání raménka přenosky
5. Opěra raménka přenosky
6. Raménko přenosky
7. Spínač funkcí
8. Pitch-Control
9. Regulace hlasitosti
10. Ukazatel napájení
11. Spínač auto-stop
12. Výstup RCA
13. Upevnění výstupu reproduktoru
14. Síťová přípojka
15. Vypínač
16. Upevnění vstupu reproduktoru

Důležité nastavení

před prvním

spuštěním

1. Zařízení umístěte na vodorovnou plochu. Zvolené místo musí být stabilní a bez vibrací.
3. Na talíř gramofonu položte podložku pod desky.
4. K připojení levého a pravého reproduktoru podle výstupních zdířek gramofonu použijte kabel reproduktoru. Ujistěte se, že levý a pravý kanál jsou správně připojeny.
5. Napájecí kabel připojte ke zdírce napájení na zařízení. Upozornění: Síťový adaptér nepřipojujte do zásuvky, dokud nebude dokončena celá instalace. Před spuštěním se ujistěte, že jsou všechna připojení jsou správně nastavena. Zařízení vypněte vždy, když je připojujete nebo odpojete.

Zdířky RCA pro stereofonní připojení systému

- Zdířky RCA jsou výstupem analogových signálů a lze k nim připojit pár aktivních reproduktorů nebo je pomocí příslušného vstupu připojit ke stereosoustavě.
- Červený konektor se připojuje k pravému kanálu a bílý konektor se připojuje k levému kanálu. Upozornění: Zdířky RCA nejsou uzpůsobeny k přímému připojení k pasivním/bezproudovým reproduktorům. Při připojení k pasivním reproduktorům je úroveň hlasitosti velmi nízká.

Provoz gramofonu

1. Zařízení zapněte stiskem spínače napájení na zadní straně.
2. Otočením regulátoru nastavte režim 33 1/3 nebo 45 ot/min a zvolte tak rychlost otáčení. V případě potřeby použijte adaptér 45 ot/min.
3. Vinyl položte na talíř gramofonu.
4. Z jehly sejměte ochranný kryt. Upozornění: Abyste se vyhnuli poškození jehly, vždy se před přemísťováním nebo čištěním gramofonu ujistěte, že je kryt jehly nasazen.
5. Nadzvedněte raménko přenosky a zaveďte je na místo na desce, od kterého chcete přehrávat. Raménko přenosky opatrně položte a začněte s přehráváním.

6. Po přehrání nahrávky raménko přenosky opatrně nadzvedněte a přesuňte je zpět na opěru raménka přenosky. K přerušení přehrávání zopakujte tytéž kroky.

Auto-stop

Pokud je spínač auto-stop v poloze ON (zapnuto), deska se po přehrání nahrávky do konce automaticky zastaví. V ojedinělých případech, kdy gramofon přestane hrát před koncem nahrávky, spínač vypněte do polohy OFF (vypnuto). Gramofon by měl tento problém odstranit.

Regulace výšky tónů

Rychlost otáčení lze zvýšit nebo snížit o cca 10 % otočením regulátoru Pitch-Control. Otočením regulátoru Pitch-Control ve směru hodinových ručiček se rychlost zvyšuje. Otočením regulátoru Pitch-Control proti směru hodinových ručiček se rychlost snižuje.

Náhradní jehla

Demontáž jehly

1. Opatrně zatáhněte za přední hranu jehly směrem dolů.
2. Jehlu vytáhněte směrem dopředu.
3. Vytáhněte a zlikvidujte.



Montáž jehly

1. Jehlu umístěte špičkou dolů.
2. Zadní stranu jehly nasměrujte směrem ven z raménka přenosky.
3. Jehlu nastavte předním koncem dolů a přitlačte špičku jehly opatrně nahoru, dokud nezacvakne.



Režim Bluetooth

1. Otočte spínačem funkce Bluetooth. Indikátor režimu začne blikat modře.
2. Na vašem hudebním zařízení zapněte funkci Bluetooth a hledejte „CrosleyT100A“, abyste obě zařízení spojili.
3. Jakmile dojde ke spojení vašeho hudebního zařízení s gramofonem, z gramofonu zazní krátký potvrzovací signál.
4. Z vašeho hudebního zařízení nyní můžete přehrávat nebo streamovat hudbu prostřednictvím gramofonu.

Upozornění: Verze Bluetooth 3.0

Údržba gramofonu

1. Jehly se nedotýkejte prsty. Rovněž zabraňte nárazům jehly do talíře gramofonu nebo do okraje gramofonu.
2. Jehlu často čistěte měkkým kartáčkem pohybem odzadu vpřed.
3. K odstranění prachu či mastnoty z vašich vinylů použijte čisticí kartáček nebo čisticí prostředek.
4. Gramofon a talíř gramofonu čistěte mírně navlhčeným hadříkem z mikrovlákna.

Upozornění: Nepoužívejte jiné čističe s obsahem alkoholu, benzenu nebo jiných agresivních chemikálií, mohlo by tak dojít k poškození barvy nebo povrchu talíře gramofonu.

**** Společnost Crosley nabízí řadu výrobků s různým příslušenstvím k čištění. Zeptejte se prodejce nebo navštivte stránky www.crosleyradio.eu , kde najdete další informace o našich čisticích výrobcích.**

Odstranění závad

Napájení nefunguje

- Napájecí kabel není správně připojen.
- Zásuvka není pod proudem.

Napájení je zapnuto, ale talíř se neotáčí

- Hnací řemen gramofonu je vysmeknutý.
- Gramofon je v režimu Bluetooth.

Talíř se otáčí, ale z gramofonu nevychází zvuk nebo zvuk není dostatečně hlasitý

- Na jehle je stále připevněn kryt.

Předpisy FCC

Toto zařízení bylo testováno a bylo shledáno, že vyhovuje mezním hodnotám digitálních zařízení třídy B podle článku 15 předpisů FCC. Tyto mezní hodnoty byly vytvořeny k zaručení přiměřené ochrany proti rušení při provozu v obytných prostorech. Toto zařízení vyvíjí a používá vysokofrekvenční energii, která může být vyzařována a při neoprávněné instalaci a používání v rozporu s návodem od výrobce může způsobit škodlivá rušení příjmu rádiového signálu. Není však zaručeno, že u určitých instalací nemůže dojít k rušení. Pokud by toto vybavení mělo způsobovat rušení příjmu rádiového nebo televizního signálu, což lze snadno ověřit vypnutím a zapnutím vybavení, doporučuje se uživateli odstranit rušení pomocí jednoho nebo více z následujících opatření:

- Nové nasměrování nebo umístění přijímací antény (antén).
- Zvýšení vzdálenosti mezi vybavením a přijímačem.
- Připojení vybavení k elektrickému okruhu, který je oddělen od elektrického okruhu přijímače.
- Přivolání technika prodejce nebo odborných techniků specializujících se na rádia/televize.

K dodržení předpisů FCC používejte při připojení monitoru ke grafické kartě odstíněný kabel. Veškeré změny nebo modifikace, které nejsou výslovně povoleny zodpovědným orgánem, mohou způsobit ztrátu oprávnění uživatele k provozu vybavení.