

HYUNDAI

RT 910



**NÁVOD K POUŽITÍ / NÁVOD NA POUŽITIE
INSTRUKCJA OBSŁUGI / INSTRUCTION MANUAL
FELHASZNÁLÓI KÉZIKÖNYV**

**GRAMOFON SE STEREOFONNÍM RADIOPŘIJÍMAČEM
GRAMOFÓN SO STEREOFONNÝM RADIOPRIJÍMAČOM
GRAMOFON Z RADIOODBIORNIKIEM STEREOFONICZNYM
TURNTABLE WITH STEREO RADIO RECEIVER
SZTEREÓ RÁDIÓ / LEMEZJÁTSZÓ**




UPOZORNĚNÍ:

Z DŮVODU ZAMEZENÍ RIZIKA POŽÁRU NEBO ZRANĚNÍ ELEKTRICKÝM PROUDEM NEVYSTAVUJTE TOTO ZAŘÍZENÍ DEŠTI ANI VLHKOSTI. NEODNÍMEJTE KRYT. UVNITŘ SE NENACHÁZÍ ŽÁDNÉ SOUČÁSTI URČENÉ K OBSLUZE UŽIVATELEM. PŘENEČHEJTE SERVIS KVALIFIKOVANÉMU SERVISNÍMU PERSONÁLU.

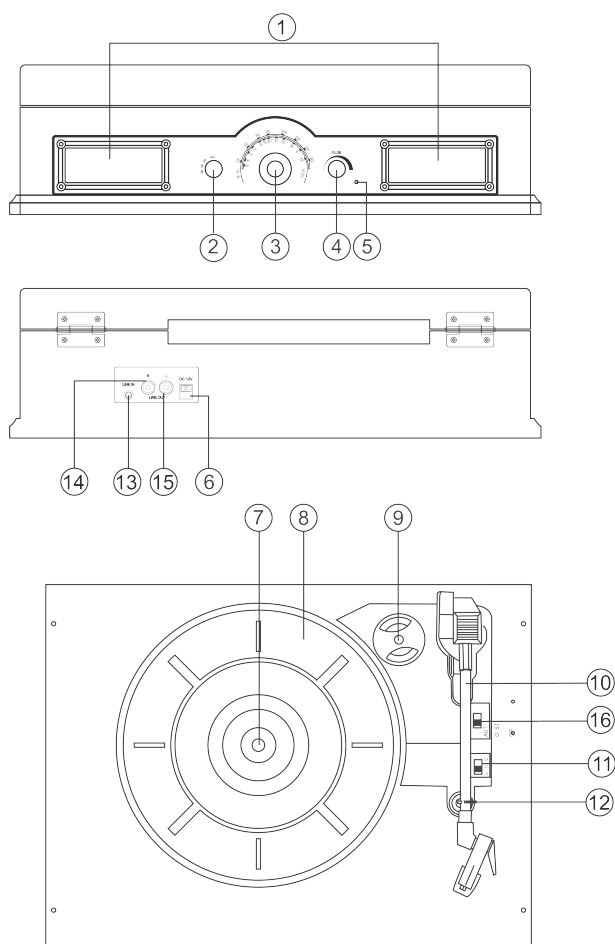
	POZOR NEBEZPEČÍ ÚRAZU EL. PROUDEM. NEOTVÍRAT	
POZOR:		
Z DŮVODU ZAMEZENÍ RIZIKA ÚRAZU ELEKTRICKÝM PROUDEM NEODNÍMEJTE KRYT (ANI ZADNÍ KRYT) PŘÍSTROJE. UVNITŘ SE NENACHÁZÍ ŽÁDNÉ SOUČÁSTI URČENÉ K OBSLUZE UŽIVATELEM. PŘENEČHEJTE SERVIS KVALIFIKOVANÉMU SERVISNÍMU PERSONÁLU.		
	Symbol blesku uvnitř rovnostranného trojúhelníku varuje uživatele před přítomností neizolovaného „nebezpečného napětí“ pod krytem výrobku, které je dostatečně velké na to, aby představovalo riziko úrazu elektrickým proudem.	
	Symbol vykřičníku uvnitř rovnostranného trojúhelníku upozorňuje uživatele na důležité provozní (servisní) pokyny v literatuře, která provází produkt.	

DŮLEŽITÉ BEZPEČNOSTNÍ POKYNY PRO AUDIO PRODUKTY

1. Přečtěte si pokyny – Před uvedením přístroje do provozu je třeba přečíst si všechny bezpečnostní a provozní pokyny.
2. Uschovejte návod – Bezpečnostní a provozní pokyny by měly být uschovány pro pozdější použití.
3. Dodržování upozornění – Je třeba dodržovat veškerá varování a upozornění na přístroji a v provozních pokynech.
4. Dodržování pokynů – Je třeba dodržovat veškeré pokyny týkající se provozu a používání.
5. Čištění – Před čištěním odpojte přístroj ze zásuvky. Nepoužívejte tekutá ani aerosolová čisticí prostředky. K čištění používejte vlhký hadřík.
6. Přídavná zařízení – Nepoužívejte přídavná zařízení, která nejsou doporučena výrobcem přístroje, protože jejich použití může představovat riziko.
7. Voda a vlhkost – Nepoužívejte přístroj v blízkosti vody, například blízko vany, umývadla, kuchyňského dřezu nebo prádelní vany, ve vlhkém sklepě, v blízkosti bazénu, apod.
8.  Příslušenství – Nestavte přístroj na nestabilní vozíky, stojany, trojnožky, konzoly nebo stoly, jinak může přístroj spadnout a způsobit vážné zranění dětem i dospělým a kromě toho může dojít i k poškození přístroje samotného. Používejte pouze vozíky, stojany, trojnožky, konzoly nebo stoly doporučené výrobcem nebo prodávané spolu s přístrojem. Při instalaci přístroje je třeba přesně dodržovat pokyny výrobce a používat jím doporučené instalační příslušenství.
9. Větrání – Průduchy a otvory ve skříni přístroje jsou určeny k větrání a zajištění spolehlivého fungování přístroje a k jeho ochraně před přehřátím a nesmí být ucpány či zakryty. Neblokujte otvory pokládáním přístroje na postel, pohovku, rohožku nebo podobné povrchy. Přístroj nestavte do zapuštěných prostor, např. do knihovny nebo polic, pokud není zajištěno řádné odvětrávání a dodržení pokynů výrobce.
10. Zdroje napájení – Přístroj může být připojen pouze ke zdroji napájení uvedenému na štítku. Pokud si nejste jisti druhem napájení ve vašem bydlíšti, poraďte se s prodejcem přístroje nebo s místní rozvodnou společností. V případě přístrojů určených k provozu na baterie nebo jiné zdroje si přečtěte návod.

11. Uzemnění nebo polarizace – Tento přístroj může být vybaven polarizovanou zástrčkou pro střídavý proud (zástrčkou, jejíž jedna vidlice je širší než druhá). Tuto zástrčku lze do zásuvky zastrčit pouze jedním způsobem. Jde o bezpečnostní prvek. Pokud zástrčku nelze do zásuvky zcela zasunout, zkuste ji obrátit. Pokud i přesto nelze zástrčku zapojit, obraťte se na elektrikáře, aby vám vyměnil zastaralou zásuvku. Nesnažte se obejít bezpečnostní funkci polarizované zástrčky.
12. Ochrana síťové šňůry – Elektrické kabely musí být umístěny tak, aby se po nich nešlapalo ani nebyly stlačeny předměty na ně položenými nebo o ně opřenými, přičemž zvláštní pozornost je třeba věnovat kabelům v blízkosti zástrčky, zásuvky a výstupu z přístroje.
13. Ochranná připojovací zástrčka – Přístroj je vybaven připojovací zástrčkou s ochranou proti přetížení. Jde o bezpečnostní funkci. Pokud chcete ochranné zařízení vyměnit nebo přenastavit, přečtěte si návod k použití. Pokud je nutná výměna zástrčky, ujistěte se, že servisní technik použil náhradní zástrčku specifikovanou výrobcem, která má stejnou ochranu proti přetížení jako původní zástrčka.
14. Blesky – Pro zvýšenou ochranu přístroje během bouřky nebo v době, kdy není delší dobu pod dohledem nebo se nepoužívá, vytáhněte přístroj ze zásuvky a odpojte anténní nebo kabelový systém. Zabráníte tak poškození přístroje bleskem nebo rázy v síti.
15. Elektrické vedení – Venkovní anténní systém by neměl být umístěn v blízkosti nadzemního elektrického vedení nebo jiných okruhů elektrického osvětlení či vedení ani v místech, odkud by mohl na takové vedení nebo okruhy spadnout. Při instalaci venkovního anténního systému věnujte maximální pozornost tomu, abyste se takového vedení nebo okruhu nedotkli, neboť takový kontakt by mohl mít smrtelné následky.
16. Přetížení – Nepřetěžuje síťové zásuvky, prodlužovací šňůry ani integrované elektrické zásuvky, protože hrozí riziko požáru nebo zranění elektrickým proudem.
17. Vniknutí předmětu nebo tekutiny – Nezasunujte do přístroje skrze otvory žádné předměty, protože by mohlo dojít ke kontaktu s nebezpečným napětím nebo ke krátkému spojení, které by mohlo způsobit požár nebo zranění elektrickým proudem. Nikdy na přístroj nelijte tekutinu žádného druhu.
18. Servis – Nepokoušejte se opravovat přístroj sami, protože otevření nebo odstranění krytů by vás mohlo vystavit vysokému napětí nebo jinému nebezpečí. Přenechejte veškerý servis kvalifikovanému servisnímu personálu.
19. Poškození vyžadující servis – Pokud nastane některý z následujících problémů, odpojte přístroj od síťové zásuvky a přenechejte servis kvalifikovanému servisnímu personálu:
 - a. Elektrický přívodní kabel nebo zástrčka jsou poškozeny.
 - b. Přístroj byl polit tekutinou nebo se do něj dostal cizí předmět.
 - c. Přístroj byl vystaven dešti nebo vodě.
 - d. Při dodržení návodu k obsluze přístroj nefunguje normálním způsobem. Nastavujte pouze ty ovládací prvky, které jsou popsány v návodu k obsluze, protože nesprávné nastavení jiných ovládacích prvků by mohlo způsobit poškození přístroje, jehož náprava a opětné uvedení přístroje do normálního provozu by vyžadovaly rozsáhlý zásah kvalifikovaného technika.
 - e. Pokud došlo k pádu přístroje nebo byl jinak poškozen.
 - f. Pokud přístroj vykazuje podstatnou změnu fungování, je nutný servisní zásah.
20. Náhradní díly – Pokud je nutné použití náhradních dílů, ujistěte se, že servisní technik použil náhradní díly specifikované výrobcem nebo díly, které mají stejnou charakteristiku jako originální díly. Nedovolené nahrazování dílů může způsobit požár, zranění elektrickým proudem či jiné nebezpečí.
21. Bezpečnostní kontrola – Po dokončení každého servisního zásahu nebo opravy přístroje požádejte servisního technika, aby provedl bezpečnostní kontrolu a zjistil, zda je přístroj v řádném provozním stavu.
22. Teplota – Přístroj je třeba umístit mimo zdroje tepla jako jsou radiátory, měřiče tepla, kamna a jiná zařízení (včetně zesilovačů), která produkují teplo.

UMÍSTĚNÍ OVLÁDACÍCH PRVKŮ



1. Reproduktor
2. Přepínač funkcí (AM/FM/Phono)
3. Ladící knoflík
4. Ovladač hlasitosti
5. Kontrolka zapnutí přístroje
6. Vstup pro napájecí adaptér
7. Hrot
8. Talíř
9. Adaptér pro desky 45 ot./min.
10. Rameno přenosky
11. Přepínač rychlostí (33/45/78 ot./min.)
12. Zajišťovací háček/Opěra ramene
13. Line In
14. Konektor linkového výstupu RCA – pravý kanál
15. Konektor linkového výstupu RCA – levý kanál
16. Přepínač AUTO STOP

ZDROJ NAPÁJENÍ

Připojte adaptér do vstupu na zadní straně přístroje (6) a poté připojte AC / DC adaptér (DC 12V, 2A / AC100-240V, 50-60 Hz) do zásuvky.

VYBALENÍ GRAMOFONU

1. Opatrně vyjměte přístroj z obalu a z plastového sáčku.
2. Otevřete víko a odstraňte černý obal vykroucením a opatrným vysunutím zpod ramene přenosky (10)
3. Odstraňte bílý ochranný kryt jehly jemným zatlačením směrem k čelu přístroje.

PROVOZ GRAMOFONU

1. Zapněte přístroj otočením ovladače hlasitosti ve směru hodinových ručiček. Kontrolka zapnutí (5) na čelní straně přístroje se rozsvítí.
2. Přepněte přepínač funkcí (2) do režimu Phono (Gramofon).
3. Nastavte přepínač ovládání rychlosti (11) na požadovanou rychlost – možnosti jsou 33, 45 nebo 78 ot./min. Položte na talíř (8) desku (v případě nutnosti použijte adaptér - 9).
4. Otáčením knoflíku ovládání hlasitosti (4) nastavte střední hodnotu.
5. Prsty zvedněte rameno přenosky (10) z opěry. Přemístěte rameno přenosky nad desku a opatrně jej položte v místě, kde chcete, aby se deska začala přehrávat.
6. Otáčením knoflíku ovládání hlasitosti (4) nastavte požadovanou úroveň hlasitosti zvuku.

7. Je-li přepínač AUTO STOP (16) v poloze ON, rameno přenosky (10) se automaticky zastaví po přehrání desky.
 Je-li přepínač AUTO STOP (16) v poloze OFF, rameno přenosky (10) se nezastaví po přehrání desky, ale až po vypnutí přístroje nebo přepnutí na jinou funkci.
 Poznámka: Pokud se deska nepřehrává do konce, nastavte přepínač AUTO STOP (16) do polohy OFF.

PROVOZ RÁDIA

1. Zapněte přístroj otočením ovladače hlasitosti ve směru hodinových ručiček. Kontrolka zapnutí (5) na čelní straně přístroje se rozsvítí.
2. Přepínačem funkcí (2) zvolte pásmo AM nebo FM.
3. Ladícím knoflíkem (3) naladíte požadovanou rozhlasovou stanici
4. Otáčením knoflíku ovládání hlasitosti (4) nastavte požadovanou úroveň hlasitosti zvuku.

KONEKTOR PRO EXTERNÍ LINKOVÝ VÝSTUP

1. Chcete-li přehrávat hudbu z externího zdroje, zapojte konektor linkového výstupu RCA (14/15) do externího zesilovače.

LINE IN

1. Zapněte přístroj otočením ovladače hlasitosti ve směru hodinových ručiček. Připojte zdroj hudby, kterou chcete přehrávat, a to pomocí konektoru linkového vstupu (13). Poté můžete přístroj použít k přehrávání připojeného zdroje hudby..

PŘÍSLUŠENSTVÍ: ADAPTÉR PRO 45 OT./MIN.

Chcete-li přehrát desku 45 ot./min., nasadíte na hrot (7) přiložený adaptér (9).

PRŮVODCE ŘEŠENÍM PROBLÉMŮ

Přístroj nefunguje

- Zkontrolujte, zda je přístroj řádně připojen k elektrické zásuvce.

Z přístroje nevychází zvuk

- Zkontrolujte úroveň hlasitosti nastavenou knoflíkem ovládání hlasitosti (4).
- Z ramene přenosky nebyl odstraněn bílý ochranný kryt jehly.

Rameno přenosky se nepohybuje

- Odstraňte z ramene přenosky černý obal.
- Nebyl uvolněn úchyt držící rameno přenosky v dolní poloze.

Rádio nehraje

- Přepínač funkcí (2) byl přepnut z polohy Phono (Gramofon).
- Zkontrolujte úroveň hlasitosti nastavenou knoflíkem ovládání hlasitosti (4).
- Otáčením ladícího knoflíku (3) najděte požadovanou rozhlasovou stanici.

TECHNICKÉ SPECIFIKACE

Napájení:	DC 12V, 2A / AC100-240V, 50-60 Hz
Příkon:	8 W
Frekvenční rozsah:	AM 530 - 1600 kHz FM 88 - 108 MHz
Rychlost:	33/ 45/ 78 ot./min.
Reproduktor:	70 mm x 30 mm x 2 mm
Váha (NETTO):	4,3 Kg
Velikost:	40,5 (Š) x 30,5 (V) x 11,5 (H) cm

ZMĚNA TECHNICKÉ SPECIFIKACE VÝROBKU VYHRAZENA VÝROBCEM.

Informace o výrobku a servisní síti najdete na internetové adrese www.hyundai-electronics.cz



VAROVÁNÍ: NEVYSTAVUJTE SPOTŘEBIČ DEŠTI NEBO VLHKOSTI ABYSTE PŘEDEŠLI VZNIKU POŽÁRU NEBO ÚRAZU ELEKTRICKÝM PROUDEM. VŽDY SPOTŘEBIČ VYPNĚTE ZE ZÁSUVKY KDYŽ JEJ NEPOUŽÍVÁTE NEBO PŘED OPRAVOU. V PŘÍSTROJI NEJSOU ŽÁDNÉ ČÁSTI OPRAVITELNÉ SPOTŘEBITELEM. VŽDY SE OBRACEJTE NA KVALIFIKOVANÝ AUTORIZOVANÝ SERVIS. PŘÍSTROJ JE POD NEBEZPEČNÝM NAPĚTÍM.



NEBEZPEČÍ UDUŠENÍ. PE SÁČEK ODKLÁDEJTE MIMO DOSAH DĚTÍ. SÁČEK NENÍ NA HRANÍ. NEPOUŽÍVEJTE TENTO SÁČEK V KOLÉBKÁCH, POSTÝLKÁCH, KOČÁRCÍCH NEBO DĚTSKÝCH OHRÁDKÁCH.

Likvidace starého elektrozařízení a použitých baterií a akumulátorů (Vztahuje se na Evropskou unii a evropské země se systémy odděleného sběru)






Tento symbol na výrobku, jeho příslušenství nebo na jeho obalu označuje, že s výrobkem nesmí být nakládáno jako s domácím odpadem. Po ukončení životnosti odevzdejte prosím výrobek nebo baterii (pokud je přiložena) v příslušném místě zpětného odběru, kde bude provedena recyklace tohoto elektrozařízení a baterií. V Evropské unii a v ostatních evropských zemích existují místa zpětného odběru vysloužilého elektrozařízení. Tím, že zajistíte správnou likvidaci výrobku, můžete předejít možným negativním následkům pro životní prostředí a lidské zdraví, které se mohou v opačném případě projevit jako důsledek nesprávné manipulace s tímto výrobkem nebo baterií či akumulátorem. Recyklace materiálů přispívá k ochraně přírodních zdrojů. Z tohoto důvodu prosím nevyhazujte vysloužilé elektrozařízení a baterie/akumulátory do domovního odpadu.


Tímto ETA a.s. prohlašuje, že typ rádiového zařízení RT910 je v souladu se směrnicí 2014/53/EU. Úplné znění EU prohlášení o shodě je k dispozici na této internetové adrese: http://www.hyundai-electronics.cz/declaration_of_conformity

UPOZORNENIE:

Z DÔVODU ZAMEDZENIA RIZIKA POŽIARU ALEBO ZRANENIE ELEKTRICKÝM PRÚDOM NEVYSTAVUJTE TOTO ZARIADENIE DAŽĎU ANI VLNKOSTI. NEODNÍMAJTE KRYT. VO VNÚTRI SA NENACHÁDZAJÚ ŽIADNE SÚČIASKY URČENÉ K OBSLUHE UŽÍVATEĽOM. PRENECHAJTE SERVIS KVALIFIKOVANÉMU SERVISNÉMU PERSONÁLU.

	POZOR NEBEZPEČIE ÚRAZU EL. PRÚDOM. NEOTVÁRAŤ	
POZOR:		
Z DÔVODU ZAMEDZENIA RIZIKO ÚRAZU ELEKTRICKÝM PRÚDOM NEODNÍMAJTE KRYT (ANI ZADNÝ KRYT) PRÍSTROJE. RÁMCI SA NENACHÁDZAJÚ ŽIADNE SÚČIASKY URČENÉ K OBSLUHE UŽÍVATEĽOM. PRENECHAJTE SERVIS KVALIFIKOVANÉMU SERVISNÉMU PERSONÁLU.		
	Symbol blesku vo vnútri rovnostranného trojuholníka varuje užívateľa pred prítomnosťou neizolovaného „nebezpečného napätia“ pod krytom výrobku, ktoré je dostatočne veľké na to, aby predstavovalo riziko úrazu elektrickým prúdom	
	Symbol výkričníku vo vnútri rovnostranného trojuholníka upozorňuje užívateľa na dôležité prevádzkové (servisné) pokyny v literatúre, ktorá sprevádza výrobok.	

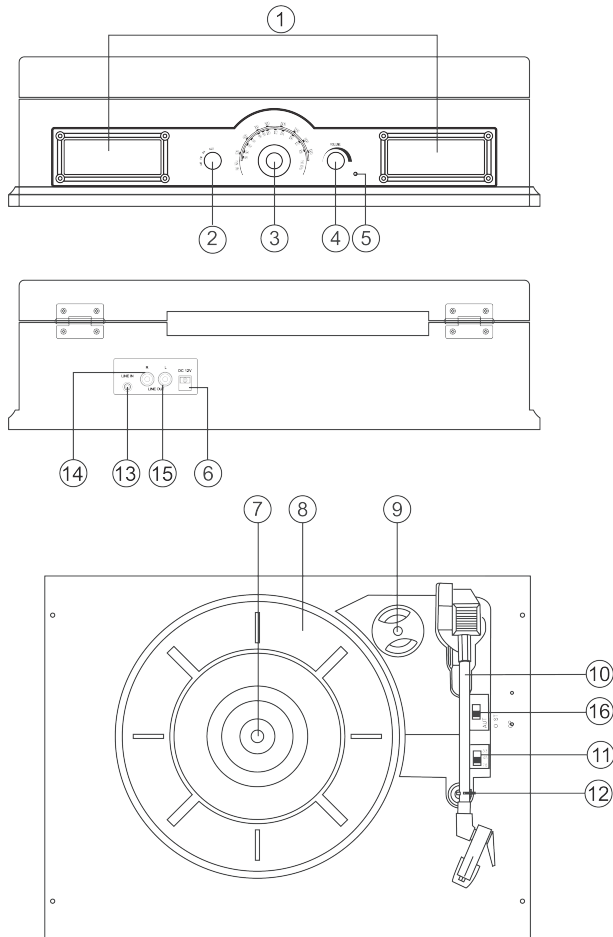
DOLEŽITÉ BEZPEČNOSTNÉ POKYNY PRE AUDIO PRODUKTY

1. Prečítajte si pokyny - Pred uvedením prístroja do prevádzky je treba prečítať si všetky bezpečnostné a prevádzkové pokyny.
2. Uschovajte návod - Bezpečnostné a prevádzkové pokyny by mali byť uchované pre neskoršie použitie.
3. Dodržiavanie upozornenia - Je treba dodržiavať všetky varovania a upozornenia na prístroji a v prevádzkových pokynoch.
4. Dodržiavanie usmernení - Je potrebné dodržiavať všetky pokyny týkajúce sa prevádzky a používania.
5. Čistenie - Pred čistením odpojte prístroj zo zásuvky. Nepoužívajte tekuté ani aerosólové čističlá. Na čistenie používajte vlhkú handričku.
6. Prídavné zariadenia - Nepoužívajte prídavné zariadenia, ktoré nie sú odporúčané výrobcom prístroja, pretože ich použitie môže predstavovať riziko.
7. Voda a vlhkosť - Nepoužívajte prístroj v blízkosti vody, napríklad blízko vane, umývadla, kuchynského drezu alebo vane, vo vlhkej pivnici, v blízkosti bazéna, a pod.
8.  Príslušenstvo - Nestavajte prístroj na nestabilné vozíky, stojany, trojnožky, konzoly alebo stoly, inak môže prístroj spadnúť a spôsobiť vážne zranenie deťom i dospelým a okrem toho môže dôjsť i k poškodeniu prístroja samotného. Používajte iba vozíky, stojany, trojnožky, konzoly alebo stoly doporučené výrobcom alebo predávané spolu s prístrojom. Pri inštalácii prístroja je treba presne dodržiavať pokyny výrobcu a používať ním odporúčané inštaláčne príslušenstvo.
9. Vetrание - Prieduchy a otvory v skrini prístroja sú určené k vetraniu a zaisteniu spoľahlivého fungovania prístroja ak jeho ochrane pred prehriatím a nesmú byť upchané či zakryté. Neblokujte otvory pokladaním prístroja na posteľ, pohovku, rohožku alebo podobné povrchy. Prístroj nestavajte do zapustených priestorov, napríklad do knižnice alebo políc, pokiaľ nie je zaistené riadne odvetrávanie a dodržanie pokynov výrobcu.

10. Zdroje napájania - Prístroj môže byť pripojený iba k zdroju napájania uvedenému na štítku. Ak si nie ste istí druhom napájania vo vašom bydlisku, poraďte sa s predajcom prístroja alebo s miestnou rozvodnou spoločnosťou. V prípade prístrojov určených na prevádzku na batérie alebo iné zdroje si prečítajte návod.
11. Uzemnenia alebo polarizácia - Tento prístroj môže byť vybavený polarizáciou zástrčkou pre striedavý prúd (zástrčkou, ktorej jedna vidlica je širšia ako druhá). Túto zástrčku možno do zásuvky zastrčiť len jedným spôsobom. Ide o bezpečnostný prvok. Ak zástrčku nemožno do zásuvky úplne zasunúť, skúste ju obrátiť. Ak aj napriek tomu nemožno zástrčku zapojiť, obráťte sa na elektrikára, aby vám vymenil zastaranú zásuvku. Nesnažte sa obísť bezpečnostnú funkciu polarizovanej zástrčky.
12. Ochrana sieťovej šnúry - Elektrické káble musia byť umiestnené tak, aby sa po nich nestúpalo ani neboli stlačené predmety na ne položenými alebo o ne opretými, pričom osobitnú pozornosť je treba venovať káblom v blízkosti zástrčky, zásuvky a výstupu z prístroja.
13. Ochranná prepojovacia zástrčka - Prístroj je vybavený prepojovacou zástrčkou s ochranou proti preťaženiu. Ide o bezpečnostnú funkciu. Ak chcete ochranné zariadenie vymeniť alebo nastaviť, prečítajte si návod na použitie. Ak je nutná výmena zástrčky, uistite sa, že servisný technik použil náhradnú zástrčku špecifikovanú výrobcom, ktorá má rovnakú ochranu proti preťaženiu ako pôvodná zástrčka.
14. Blesky - Pre zvýšenú ochranu prístroja počas búrky alebo v čase, keď nie je dlhšiu dobu pod dohľadom alebo sa nepoužíva, vyťahnite prístroj zo zásuvky a odpojte antény alebo káblový systém. Zabráňte tak poškodeniu prístroja bleskom alebo rázy v sieti.
15. Elektrické vedenie - Vonkajšia anténa systému by nemala byť umiestnená v blízkosti nadzemného elektrického vedenia alebo iných okruhov elektrického osvetlenia či vedenia ani v miestach, odkiaľ by mohol na také vedenie alebo okruhy spadnúť. Pri inštalácii vonkajšieho anténneho systému venujte maximálnu pozornosť tomu, aby ste sa takého vedenia alebo okruhu nedotkli, lebo takýto kontakt by mohol mať smrteľné následky.
16. Preťaženie - Nepreťažuje sieťové zásuvky, predlžovacie šnúry ani integrované elektrické zásuvky, pretože hrozí riziko požiaru alebo zranenia elektrickým prúdom.
17. Vniknutie predmetu alebo tekutiny - Nezasúvajte do prístroja cez otvory žiadne predmety, pretože by mohli dôjsť ku kontaktu s nebezpečným napätím alebo ku krátkemu spojeniu, ktoré by mohlo spôsobiť požiar alebo zranenie elektrickým prúdom. Nikdy na prístroj nelejte tekutinu žiadneho druhu.
18. Servis - Nepokúšajte sa opravovať prístroj sami, pretože otvorenie alebo odstránenie krytov by vás mohlo vystaviť vysokému napätiu alebo inému nebezpečenstvu. Prenechajte všetok servis kvalifikovanému servisnému personálu.
19. Poškodenie vyžadujúce servis - Ak nastane niektorý z nasledujúcich problémov, odpojte prístroj od sieťovej zásuvky a prenechajte servis kvalifikovanému servisnému personálu:
 - a. Elektrický prírodný kábel alebo zástrčka sú poškodené.
 - b. Prístroj bol poliaty tekutinou alebo sa do neho dostal cudzí predmet.
 - c. Prístroj bol vystavený dažďu alebo vode.
 - d. Pri dodržaní návodu na obsluhu prístroj nefunguje normálnym spôsobom. Nastavujte len tie ovládacie prvky, ktoré sú opísané v návode na obsluhu, pretože nesprávne nastavenie iných ovládacích prvkov by mohlo spôsobiť poškodenie prístroja, ktorého náprava a opätovné uvedenie prístroja do normálnej prevádzky by vyžadovali rozsiahly zásah kvalifikovaného technika.
 - e. Ak došlo k pádu prístroja alebo bol inak poškodený.
 - f. Ak prístroj vykazuje podstatnú zmenu fungovania, je nutný servisný zásah.
20. Náhradné diely - Ak je nutné použitie náhradných dielov, uistite sa, že servisný technik použil náhradné diely špecifikované výrobcom alebo diely, ktoré majú rovnakú charakteristiku ako originálne diely. Nedovolené nahradzovanie dielov môže spôsobiť požiar, zranenie elektrickým prúdom či iné nebezpečenstvo.

21. Bezpečnostná kontrola - Po dokončení každého servisného zásahu alebo opravy prístroja požiadajte servisného technika, aby vykonal bezpečnostnú kontrolu a zistil, či je prístroj v riadnom prevádzkovom stave.
22. Teplo - Prístroj je treba umiestniť mimo zdrojov tepla ako sú radiátory, merače tepla, kachle a iné zariadenia (vrátane zosilňovačov), ktoré produkujú teplo.

UMIESTNENIE OVLÁDACÍCH PRVKOV



1. Reproduktor
2. Prepínač funkcií (AM/FM/Phono)
3. Ladiaci gombík
4. Ovládač hlasitosti
5. Kontrolka zapnutia prístroja
6. Vstup pre napájací adaptér
7. Hrot
8. Tanier
9. Adaptér pre dosky 45 ot./min.
10. Rameno prenosky
11. Prepínač rýchlosti (33/45/78 ot./min.)
12. Zaisťovací háčik/Opierka ramena
13. Line In
14. Konektor linkového výstupu RCA – pravý kanál
15. Konektor linkového výstupu RCA – ľavý kanál
16. Prepínač AUTO STOP

ZDROJ NAPÁJANIA

Pripojte adaptér do vstupu na zadnej strane prístroja (6) a potom pripojte AC / DC adaptér (DC 12V, 2A / AC100-240V, 50-60 Hz) do zásuvky.

VYBALENIE GRAMOFÓNU

1. Opatrne vyberte prístroj z obalu a z plastového vrečka.
2. Otvorte veko a odstráňte čierny obal vykrútením a opatrným vysunutím spod ramena prenosky (10)
3. Odstráňte biely ochranný kryt ihly jemným zatlačením smerom k čelu prístroja.

PREVÁDZKA GRAMOFÓNU

1. Zapnite prístroj otočením ovládača hlasitosti v smere hodinových ručičiek. Kontrolka zapnutia (5) na čelnej strane prístroja sa rozsvieti.
2. Prepnite prepínač funkcií (2) do režimu Phono (Gramofón).
3. Nastavte prepínač ovládania rýchlosti (11) na požadovanú rýchlosť - možnosti sú 33, 45 alebo 78 ot. / min. Položte na tanier (8) dosku (v prípade nutnosti použite adaptér - 9).
4. Otáčaním gombíka ovládania hlasitosti (4) nastavte strednú hodnotu.
5. Prsty zdvihnite rameno prenosky (10) z opory. Premiestnite rameno prenosky nad dosku a opatrne ho položte v mieste, kde chcete, aby sa doska začala prehrávať.

6. Otáčaním gombíka ovládania hlasitosti (4) nastavte požadovanú úroveň hlasitosti zvuku.
7. Ak je prepínač AUTO STOP (16) v polohe ON, rameno prenosky (10) sa automaticky zastaví po prehraní platne.
Ak je prepínač AUTO STOP (16) v polohe OFF, rameno prenosky (10) sa nezastaví po prehraní platne, ale až po vypnutí prístroja alebo prepnutí na inú funkciu.
Poznámka: Ak sa platňa neprehráva do konca, nastavte prepínač AUTO STOP (16) do polohy OFF.

PREVÁDZKA RÁDIA

1. Zapnite prístroj otočením ovládača hlasitosti v smere hodinových ručičiek. Kontrolka zapnutia (5) na čelnej strane prístroja sa rozsvieti.
2. Prepínačom funkcií (2) zvolíte pásmo AM alebo FM.
3. Ladiacim gombíkom (3) naladíte požadovanú rozhlasovú stanicu.
4. Otáčaním gombíka ovládania hlasitosti (4) nastavte požadovanú úroveň hlasitosti zvuku.

KONEKTOR PRE EXTERNÝ LINKOVÝ VÝSTUP

1. Ak chcete prehrávať hudbu z externého zdroja, zapojte konektor linkového výstupu RCA (14/15) do externého zosilňovača.

LINE IN

1. Zapnite prístroj otočením ovládača hlasitosti v smere hodinových ručičiek. Pripojte zdroj hudby, ktorú chcete prehrávať, a to pomocou konektoru linkového vstupu (13). Potom môžete prístroj použiť na prehrávanie pripojeného zdroja hudby.

PRÍSLUŠENSTVO: ADAPTÉR PRE 45 OT./MIN.

Ak chcete prehrať dosku 45 ot. / min., Nasadte na hrot (7) priložený adaptér (9).

SPRIEVODCA RIEŠENÍM PROBLÉMOV

Prístroj nefunguje

- Skontrolujte, či je prístroj riadne pripojený k elektrickej zásuvke.

Z prístroja nevychádza zvuk

- Skontrolujte úroveň hlasitosti nastavenú gombíkom ovládania hlasitosti (4).
- Z ramena prenosky nebol odstránený biely ochranný kryt ihly.

Rameno prenosky sa nepohybuje

- Odstráňte z ramena prenosky čierny obal.
- Nebol uvoľnený úchyt držiaci rameno prenosky v dolnej polohe.

Rádio nehrá

- Prepínač funkcií (2) bol prepnutý z polohy Phono (Gramofon).
- Zkontrolujte úroveň hlasitosti nastavenú gombíkom ovládania hlasitosti (4).
- Otáčaním ladiaceho gombíku (3) nájdete požadovanú rozhlasovú stanicu.

TECHNICKÉ SPECIFIKACIE

Napájanie:	DC 12V, 2A / AC100-240V, 50-60 Hz
Príkon:	8 W
Frekvenčný rozsah:	AM 530 - 1600 kHz FM 88 - 108 MHz
Rýchlosť:	33/ 45/ 78 ot./min.
Reproduktor:	70 mm x 30 mm x 2 mm
Váha (NETTO):	4,3 Kg
Veľkosť:	40,5 (Š) x 30,5 (V) x 11,5 (H) cm

VÝROBCA SI VYHRADZUJE PRÁVO NA ZMENU TECHNICKEJ ŠPECIFIKÁCIE VÝROBKU.

Informácie o výrobku a servisnej sieti nájdete na internetovej adrese www.hyundai-electronics.sk



VAROVANIE: NEVYSTAVUJTE SPOTREBIČ DAŽĎU ALEBO VLHKOSTI, ABY STE PREDIŠLI VZNIKU POŽIARU ALEBO ÚRAZU ELEKTRICKÝM PRÚDOM. PRED OPRAVOU ALEBO VŽDY, KEĎ SPOTREBIČ NEPOUŽÍVATE, VYPNITE HO ZO ZÁSUVKY. V PRÍSTROJI NIESÚ ŽIADNE ČASTI OPRAVITEĽNÉ SPOTREBITEĽOM. VŽDY SA OBRACAJTE NA KVALIFIKOVANÝ AUTORIZOVANÝ SERVIS. SPOTREBIČ JE POD NEBEZPEČNÝM NAPÄTÍM.



NEBEZPEČENSTVO UDUSENIA. PE VRECKO ODKLADAJTE MIMO DOSAHU DETÍ. VRECKO NIE JE NA HRANIE. NEPOUŽÍVAJTE TOTO VRECÚŠKO V KOLÍSKACH, POSTIEĽKACH, KOČÍKACH ALEBO DETSKÝCH OHRÁDKACH.

Likvidácia starých elektrických a prístrojov (vt'ahuje sa na Európsku úniu a európske krajiny so systémami oddeleného zberu).







Tento symbol na výrobku alebo obale znamená, že s výrobkom po ukončení jeho životnosti nemôže byť nakladané ako s bežným odpadom z domácnosti. Musí sa odovzdať do príslušnej zberne na recykláciu elektrických a elektronických zariadení. Zaručením správnej likvidácie tohto výrobku pomôžete pri predchádzaní potenciálnych negatívnych dopadov na životné prostredie a na zdravie človeka, ktoré by mohli byť zapríčinené nevhodným zaobchádzaním s odpadmi z tohto výrobku. Recyklovaním materiálov pomôžete zachovať prírodné zdroje. Podrobnejšie informácie o recyklácii tohto výrobku vám na požiadanie poskytne miestny úrad, služba likvidácie komunálneho odpadu alebo predajňa, v ktorej ste si tento výrobok zakúpili.


Týmto ETA a.s. prehlasuje, že typ rádiového zariadenia RT910 je v súlade so smernicou 2014/53/EU. Úplné znenie prehlásenia o zhode EÚ je k dispozícii na tejto internetovej adrese: http://www.hyundai-electronics.cz/declaration_of_conformity

OSTRZEŻENIE:

ABY OGRANICZYĆ RYZYKO POŻARU LUB PORAŻENIA PRĄDEM ELEKTRYCZNYM NIE WYSTAWIAJ TEGO URZĄDZENIA S ANI WILGOCI. WEWNĄTRZ URZĄDZENIA NIE ZNAJDUJĄ SIĘ ŻADNE CZĘŚCI PRZEZNACZONE DO OBSŁUGI PRZEZ UŻYTKOWNIKA. SERWIS POWIERZ KWALIFIKOWANEMU PERSONELOWI.

	UWAGA NIEBEZPIECZE. PORAŻENIA PRĄDEM EL. NIETWIERAĆ	
UWAGA:		
ABY OGRANICZYĆ RYZYKO PORAŻENIA PRĄDEM ELEKTRYCZNYM NIE ZDEJMUJ OSŁONY (ANI TYLNEJ OSŁONY) URZĄDZENIA. WEWNĄTRZ NIE ZNAJDUJĄ SIĘ ŻADNE CZĘŚCI PRZEZNACZONE DO OBSŁUGI PRZEZ UŻYTKOWNIKA. SERWIS POWIERZ KWALIFIKOWANEMU PERSONELOWI.		
	Symbol błyskawicy w trójkącie równobocznym ostrzega użytkownika przed obecnością niez izolowanego „niebezpiecznego napięcia“, wewnątrz urządzenia, które może być na tyle wysokie, że przedstawia ryzyko porażenia prądem elektrycznym.	
	Symbol wykrzyknika zwraca uwagę użytkownika na ważne zalecenia w dokumentacji, dotyczące eksploatacji lub zalecenia dotyczące konserwacji .	

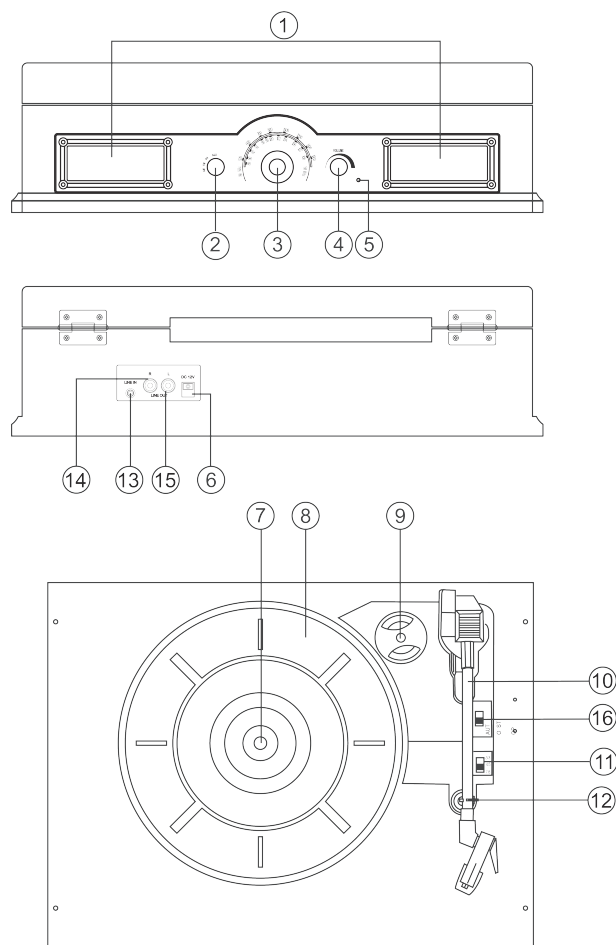
WAŻNE ZALECENIA DOTYCZĄCE BEZPIECZEŃSTWA PRODUKTÓW AUDIO

1. Przeczytaj zalecenia – Przed wprowadzeniem urządzenia do eksploatacji należy przeczytać wszystkie zalecenia dotyczące bezpieczeństwa i eksploatacji.
2. Zachowaj instrukcję – Zalecenia dotyczące bezpieczeństwa i eksploatacji powinny być zachowane do późniejszego wglądu.
3. Przestrzeganie ostrzeżeń – Należy przestrzegać wszystkich ostrzeżeń i uwag znajdujących się na urządzeniu i w ostrzeżeniach eksploatacyjnych.
4. Przestrzeganie zaleceń – Należy przestrzegać wszystkich zaleceń dotyczących eksploatacji i zastosowania.
5. Czyszczenie – Przed czyszczeniem odłącz urządzenie z gniazdka. Nie używaj ciekłych ani aerozolowych środków czyszczących. Do czyszczenia użyj wilgotnej szmatki.
6. Urządzenia dodatkowe – Nie używaj urządzeń dodatkowych, które nie są zalecane przez producenta, ponieważ ich zastosowanie może być ryzykowne.
7. Woda i wilgotność – Nie używaj urządzenia w pobliżu wody, np. blisko wanny, umywalki, zlewu kuchennego lub wanny w pralni, w wilgotnej piwnicy, w pobliżu basenu, itp.
8.  Akcesoria – Nie stawiaj urządzenia na niestabilne wózki, stojaki, konsole lub stoły, w innym przypadku może urządzenie spaść i spowodować poważne zranienie dzieci i dorosłych a oprócz tego może dojść i do uszkodzenia samego urządzenia. Używaj tylko wózków, stojaków, konsoli lub stołów zalecanych przez producenta lub sprzedawanych z urządzeniem. W trakcie instalacji urządzenia należy przestrzegać zaleceń producenta i używać przez niego zalecanych akcesoriów instalacyjnych.
9. Wentylacja – Kanały i otwory w obudowie urządzenia są przeznaczone do wentylacji i zabezpieczenia niezawodnego działania urządzenia i do jego ochrony przed przegrzaniem i nie mogą być zatkane lub zakryte. Nie blokuj otworów kładąc urządzenie na łóżko, kanapy, sofy lub podobne powierzchnie. Urządzenia nie kładź do przestrzeni wbudowanych, np. do biblioteki lub półek, jeżeli nie jest zapewnione poprawne wietrzenie i przestrzeganie zaleceń producenta.

10. Źródła zasilania – Urządzenie może być podłączone tylko do źródła zasilania przedstawionego na tabliczce. Jeżeli nie jesteś pewien, jakie zasilanie jest w Twoim miejscu zamieszkania, poradź się z sprzedawcą urządzenia lub z lokalną rozdzielnią. W przypadku urządzeń przeznaczonych do eksploatacji na baterie lub innych źródeł przeczytaj instrukcję obsługi.
11. Uziemienie lub polaryzacja – To urządzenie może być wyposażone w spolaryzowaną wtyczkę prądu zmiennego (wtyczka, której jeden bolec jest szerszy niż drugi). Tą wtyczkę jest możliwe do gniazdka włożyć tylko w jeden sposób. Chodzi o element bezpieczeństwa. Jeżeli wtyczki nie można do gniazdka całkowicie zasunąć, spróbuj ją odwrócić. Jeżeli i przez to nie można wtyczki włożyć, zwróć się do elektryka, aby wymienił stare gniazdko. Nie próbuj obejść funkcji bezpieczeństwa spolaryzowanej wtyczki.
12. Ochrona kabla sieciowego – Kable elektryczne muszą być umieszczone tak, aby nie było można po nich chodzić i nie znajdowały się na nim inne przedmioty lub nie były o nie oparte, szczególną uwagę należy zwrócić na kable w pobliżu wtyczki, gniazdka i wyjścia z urządzenia.
13. Ochronna wtyczka – Urządzenie wyposażone jest w wtyczkę z ochroną przeciw przeciążeniu. Chodzi o funkcję bezpieczeństwa. Jeżeli chcesz urządzenie ochronne wymienić, przeczytaj instrukcję obsługi. Jeżeli konieczna jest wymiana wtyczki, upewnij się, że technik serwisu użył wtyczki specyfikowanej przez producenta, która ma taką samą ochronę przeciw przeciążeniu jak poprzednia wtyczka.
14. Błyskawice – Aby podwyższyć ochronę urządzenia podczas burzy lub w czasie, gdy urządzenie nie jest używane przez dłuższy czas, wyjmij urządzenie z gniazdka i odłącz system anteny lub kabla. Nie dopuścisz tak do uszkodzenia urządzenia przez błyskawicę lub wahań w sieci.
15. Przewody elektryczne – Zewnętrzny system antenowy nie powinien być umieszczony w pobliżu poziomych przewodów elektrycznych lub innych układów oświetlenia elektrycznego lub przewodów ani w miejscach, gdzie takie przewody lub układy mogą spaść. Przy instalacji anteny zewnętrznej bądź ostrożny i nie dotykaj układu, ponieważ taki kontakt może mieć śmiertelne następstwa.
16. Przeciążenie – Nie przeciążaj gniazdka sieciowego, przedłużacza ani integrowanej wtyczki elektrycznej, ponieważ grozi ryzyko pożaru lub porażenia prądem elektrycznym.
17. Przedmioty lub ciecze – Nie wkładaj do urządzenia przez otwory żadnych przedmiotów, ponieważ mogłyby dojść do kontaktu z niebezpiecznym napięciem lub do zwarcia, które może spowodować pożar lub zranienie prądem elektrycznym. Nigdy na urządzenie nie nalewaj żadnego rodzaju cieczy.
18. Serwis – Nie próbuj naprawiać urządzenia samemu, ponieważ przez otwarcie lub usunięcie osłony wystawiasz siebie na niebezpieczeństwo wysokiego napięcia lub innego niebezpieczeństwa. Serwis powierz kwalifikowanemu pracownikowi.
19. Uszkodzenia wymagające naprawy w serwisie – Jeżeli nastąpi jeden z następujących problemów, odłącz urządzenie od gniazdka i powierz serwis kwalifikowanemu personelowi:
 - a. Kabel elektryczny lub wtyczka są uszkodzone.
 - b. Urządzenie było zalane cieczą lub dostał się tam obcy przedmiot.
 - c. Urządzenie było wystawione na działanie deszczu lub wody.
 - d. Przy przestrzeganiu instrukcji obsługi urządzenie nie działa w normalny sposób. Ustawiaj tylko te elementy sterujące, które są opisane w instrukcji obsługi, ponieważ niepoprawne ustawienie innych elementów sterujących może spowodować uszkodzenie urządzenia, którego naprawa i powtórne wprowadzenie do normalnej eksploatacji wymagałoby rozległej interwencji kwalifikowanego technika.
 - e. Jeżeli urządzenie spadło lub zostało uszkodzone w inny sposób.
 - f. Jeżeli urządzenie wykazuje zasadniczą zmianę w funkcjonowaniu, konieczna jest interwencja serwisu.

20. Części zamienne – Jeżeli konieczne jest użycie części zamiennych, upewnij się, że technik w serwisie użył części zmiennych specyfikowanych przez producenta lub części, które mają taką samą charakterystykę jak części zamienne. Niedozwolone wymienianie części zamiennych może spowodować pożar, zranienie prądem elektrycznym lub inne niebezpieczeństwo.
21. Kontrola bezpieczeństwa – Po dokończeniu każdej interwencji w serwisie lub naprawy urządzenia poproś technika, aby wykonał kontrolę bezpieczeństwa i stwierdził, czy urządzenie jest w dobrym stanie eksploatacyjnym.
22. Temperatura – Urządzenie należy umieścić poza źródłem ciepła: grzejniki, mierniki ciepła, piece i inne urządzenia (wzmacniacze), które produkują ciepło.

UMIESZCZENIE ELEMENTÓW STERUJĄCYCH



1. Głośnik
2. Przełącznik funkcji(AM/FM/Phono)
3. Pokrętko strojenia
4. Przycisk regulacji głośności
5. Kontrolka włączenia urządzenia
6. Wejście DC
7. Trzpień
8. Talerz
9. Adapter dla płyt 45 obr./min.
10. Przenośne ramię
11. Przełącznik prędkości (33/45/78 obr./min.)
12. Haczyk zabezpieczający/
podpórkę ramiona
13. Line In
14. Złącze wyjścia liniowego
RCA – prawy kanał
15. Złącze wyjścia liniowego RCA – lewy kanał
16. Przełącznik AUTO STOP

ŹRÓDŁO ZASILANIA

Podłączyć wtyczkę zasilacza do wejścia DC znajdującego się z tyłu urządzenia, a następnie podłączyć zasilacz AC/DC (DC 12V, 2A / AC100-240V, 50-60 Hz) do gniazda sieci elektrycznej.

ROZPAKOWANIE GRAMOFONU

1. Ostrożnie wyjmij urządzenie z opakowania i z woreczka.
2. Otwórz pokrywę i usuń czarne opakowanie „wykręcając” i ostrożnie wysuwając spod ramienia adaptera (10)
3. Usuń białą osłonę ochronną igły przez delikatne naciśnięcie w kierunku czoła urządzenia.

OBSŁUGA GRAMOFONU

1. Włączyć urządzenie obracając pokrętko głośności zgodnie z ruchem wskazówek zegara. Kontrolka włączenia (5) zaświeci się kontrolka na przedniej stronie urządzenia.
2. Przełącz przełącznik funkcji (2) do trybu Phono (Gramofon).

3. Ustaw przełącznik sterowania głośności (11) na daną prędkość – możliwości 33, 45 lub 78 obr./min. Na talerz (8) włóż płytę (jeśli konieczne, użyć adaptera płyt - 9).
4. Obracając regulator głośności (4) ustaw średnią wartość.
5. Palcami podnieś ramię adaptera (10) z podpórki. Przemieść ramię adaptera nad płytą i delikatnie połóż w miejscu, gdzie chcesz aby płyta zaczęła grać.
6. Obracając regulator głośności (4) ustaw głośność.
7. Jeśli przełącznik AUTO STOP (16) znajduje się w pozycji ON, ramię gramofonu (10) automatycznie zatrzyma się na środku płyty po zakończeniu odtwarzania. Jeśli przełącznik AUTO STOP (16) znajduje się w pozycji OFF, po zakończeniu odtwarzania ramię gramofonu (10) nie zatrzyma się automatycznie i pozostanie pośrodku płyty aż do wyłączenia urządzenia lub przełączenia go na inną funkcję.
 UWAGA: Jeśli przy ustawieniu przełącznika AUTO STOP (16) w pozycji ON, płyta nie jest odtwarzana w całości, należy przestawić przełącznik AUTO STOP (16) w pozycję OFF. Płyta zostanie wówczas odtworzona do końca.

OBSŁUGA RADIA

1. Włączyć urządzenie obracając pokrętkę głośności zgodnie z ruchem wskazówek zegara. Kontrolka włączenia (5) zaświeci się kontrolka na przedniej stronie urządzenia.
2. Przełącz przełącznik funkcji (2) wybierz pasmo AM lub FM.
3. Pokrętkiem strojenia (3) ustaw stację radiową.
4. Obracając regulator głośności (4) ustaw poziom głośności dźwięku.

ZŁĄCZE ZEWNĘTRZNEGO WYJŚCIA LINIOWEGO

1. Aby odtwarzać muzykę z zewnętrznego źródła, podłącz złącze wyjścia liniowego RCA (14-15) do zewnętrznego wzmacniacza.

LINE IN

1. Włączyć urządzenie obracając pokrętkę głośności zgodnie z ruchem wskazówek zegara. Podłącz źródło muzyki do wejścia Line-in (13), następnie możesz swobodnie odtwarzać muzykę z podłączonego w ten sposób urządzenia..

AKCESORIA: ADAPTER DLA 45 OBR./MIN.

Jeżeli chcesz odtworzyć płytę 45 obr./min., włóż na trzpień (7) dołączony adapter (9).

PRZEWODNIK ROZWIĄZYWANIA PROBLEMÓW

Urządzenie nie działa

- Skontroluj, czy urządzenie jest dobrze podłączone do gniazdka elektrycznego.

Brak dźwięku

- Skontroluj poziom głośności ustawiony pokrętkiem sterowania głośności (4).
- Z ramiona adaptera nie była usunięta biała ochronna osłona igły.

Nie porusza się ramię adaptera

- Usuń z ramiona adaptera czarne opakowanie.
- Nie był zwolniony uchwyt trzymający ramię adaptera w pozycji dolnej.

Radio nie działa

- Przełącznik funkcji (2) był przełączony z pozycji Phono (Gramofon).
- Skontroluj poziom głośności ustawiony pokrętkiem regulacji głośności (4).
- Obracając pokrętkę strojenia (3) znajdź daną stację radiową.

SPECYFIKACJE TECHNICZNE

Zasilanie:	DC 12V, 2A / AC100-240V, 50-60 Hz
Moc:	8 W
Zakres częstotliwości:	AM 530 - 1600 kHz FM 88 - 108 MHz
Prędkość:	33/ 45/ 78 obr./min.
Głośnik:	70 mm x 30 mm x 2
Waga (NETTO):	4,3 Kg
Rozmiar:	40,5 (S) x 30,5 (W) x 11,5 (G) cm

ZMIANA SPECYFIKACJI TECHNICZNEJ PRODUKTU ZASTRZEŻONA PRZEZ PRODUCENTA.

Więcej informacji dotyczących urządzenia oraz serwisu znajduje się na naszej stronie internetowej www.hyundai-electronics.pl



OSTRZEŻENIE: ABY UNIKNĄĆ NIEBEZPIECZEŃSTWA POŻARU LUB PORAŻENIA PRĄDEM ELEKTRYCZNYM, NIE WOLNO WYSTAWIAĆ SPRZĘTU NA DZIAŁANIE DESZCZU BĄDŹ WILGOCI. URZĄDZENIE ODBIORCZE ZAWSZE WYŁĄCZYĆ Z GNIAZDKA, KIEDY NIE JEST UŻYWANE LUB PRZED NAPRAWĄ. W

URZĄDZENIU NIE MA ŻADNYCH CZĘŚCI, KTÓRE BY MÓGŁ ODBIORCASAMODZIELNIE NAPRAWIAĆ. NAPRAWĘ SPRZĘTU NALEŻY ZLECIĆ ODPOWIEDNIO PRZYGOTOWANEMU SERWISU AUTORYZACYJNEMU. URZĄDZENIE ZNAJDUJE SIĘ POD NIEBEZPIECZNYM NAPIĘCIEM.



NIEBEZPIECZEŃSTWO UDUSZENIA. TOREBKĘ Z PE POŁOŻYĆ W MIEJSCU BĘDĄCYM POZA ZASIĘGIEM DZIECI. TOREBKA NIE SŁUŻY DO ZABAWY! TEGO WORKA NIE NALEŻY UŻYWAĆ W KOŁYSKACH, ŁÓŻECZKACH, WÓZKACH LUB KOJCACH DZIECIECYCH.

Utylizacja zużytego sprzętu(stosowane w krajach Unii Europejskiej i w pozostałych krajach europejskich stosujących systemy zbiórki).







Ten symbol na produkcie lub jego opakowaniu oznacza, że produkt nie może być traktowany jako odpad komunalny, lecz powinno się go dostarczyć do odpowiedniego punktu zbiórki sprzętu elektrycznego i elektronicznego, w celu recyklingu. Odpowiednie zadysponowanie zużytego produktu zapobiega potencjalnym negatywnym wpływom na środowisko oraz zdrowie ludzi, jakie mogłyby wystąpić w przypadku niewłaściwego zagospodarowania odpadów. Recykling materiałów pomaga chronić środowisko naturalne.

W celu uzyskania bardziej szczegółowych informacji na temat recyklingu tego produktu, należy skontaktować się z lokalną jednostką samorządu terytorialnego, ze służbami zagospodarowywania odpadów lub ze sklepem, w którym zakupiony został ten produkt.


Niniejszym ETA a.s. oświadcza, że sprzęt radiowy typu RT910 spełnia wymagania dyrektywy 2014/53/EU. Pełny tekst deklaracji zgodności jest dostępny pod poniższym adresem internetowym: http://www.hyundai-electronics.cz/declaration_of_conformity

WARNING:

TO PREVENT FIRE OR SHOCK HAZARD, DO NOT EXPOSE THIS APPLIANCE TO RAIN OR MOISTURE. DO NOT REMOVE COVER. NO USER SERVICEABLE PARTS INSIDE. REFER SERVICING TO QUALIFIED SERVICE PERSONNEL.

	CAUTION RISK OF ELECTRIC SHOCK DO NOT OPEN	
CAUTION:		
TO REDUCE THE RISK OF ELECTRIC SHOCK, DO NOT REMOVE COVER (OR BACK). NO USER - SERVICEABLE PARTS INSIDE. REFER SERVICING TO QUALIFIED SERVICE PERSONNEL.		
	The lightning flash with arrowhead symbol, within an equilateral triangle, is intended to alert user to the presence of uninsulated „dangerous voltage“ within the product's enclosure that may be of sufficient magnitude to constitute risk of electric shock to persons.	
	The exclamation point within an equilateral triangle is intended to alert user to the presence of important operating and maintenance (servicing) instruction in the literature accompanying the appliance.	

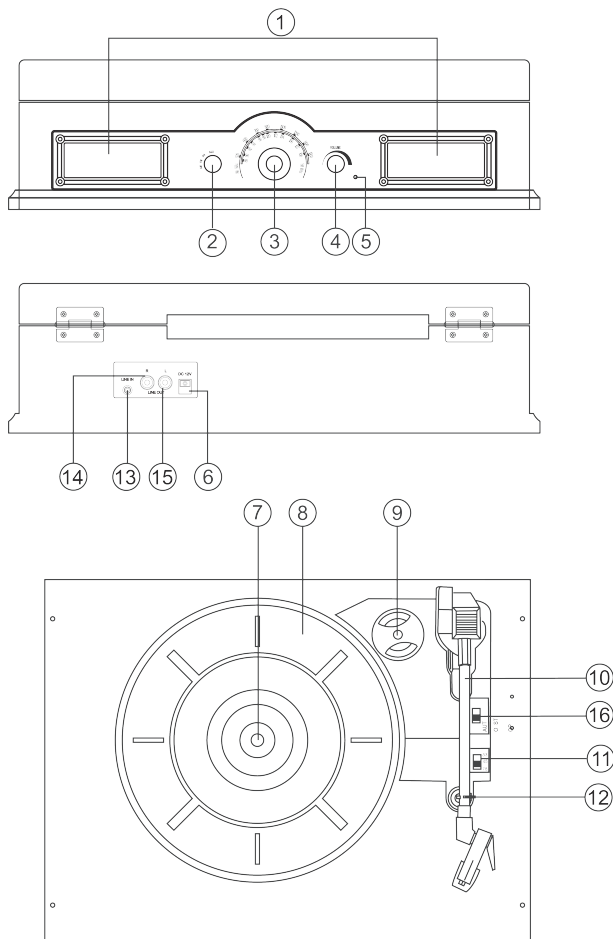
IMPORTANT SAFEGUARDS FOR AUDIO PRODUCTS

1. Read Instructions - All the safety and operating instruction should be read before the product is operated.
2. Retain Instructions - The safety and operating instruction should be retained for future reference.
3. Heed Warnings - All warning on the product and in the operating instructions should be adhered to.
4. Follow Instructions - All operating and use instructions should be followed.
5. Cleaning - Unplug this product from the wall outlet before cleaning. Do not use liquid cleaners or aerosol cleaners. Use a damp cloth for cleaning.
6. Attachments - Do not use attachments not recommended by the product manufacturer as they may cause hazards.
7. Water and Moisture - Do not use this product near water - for example, near a bath tub, wash bowl, kitchen sink, or laundry tub; or in a wet basement, or near a swimming pool, and the like.
8.  Accessories - Do not place this product on an unstable cart, stand tripod, bracket, or table. The product may fall, causing serious injury to a child or adult, and serious damage to the product. Use only with a cart, stand tripod, bracket, or table recommended by the manufacturer or sold with the product. Any mounting of the product should follow the manufacturer's instructions and should use a mounting accessory recommended by the manufacturer.
9. Ventilation - Slots and openings in the cabinet are provided for ventilation and to ensure reliable operation of the product and to protect it from overheating, and these openings must not be blocked or covered. The openings should never be blocked by placing the product on a bed, sofa, rug, or other similar surface. This product should not be placed in a built-in installation such as a bookcase or rack unless proper ventilation is provided or the manufacturer's instruction have been adhered to.

10. Power Sources - This product should be operated only from the type of power source indicated on the marking label. If you are not sure of the type of the power supply to your home, consult your product dealer or local power company. For products intended to operate from battery power, or other sources, refer to the operating instruction.
11. Grounding or Polarization - This product may be equipped with a polarized alternating - current line plug (a plug having one blade wider than the other). This plug will fit into the power outlet only one way. This is a safety feature. If you are unable to insert the plug fully into the outlet, try reversing the plug. If the plug should still fail to fit, contact your electrician to replace your obsolete outlet. Do not defeat the safety purpose of the polarizes plug. Alternate Warnings - This product is equipped with a three - wire grounding type plug, a plug having a third (grounding) pin. This plug will only fit into a grounding type power outlet. This is a safety feature.If you are unable to insert the plug into the outlet, contact your electrician to replace your obsolete outlet. Do not defeat the safety purpose of the grounding type plug.
12. Power Cord Protection - Power supply cords should be routed so that they are not likely to be walked on or pinched by items placed upon or against them, paying particular attention to cords at plugs, convenience receptacles, and point where they exit from the product.
13. Protective Attachment Plug - The product is equipped with an attachment plug having overload protection. This is a safety feature. See Instruction Manual for replacement or resetting of protective device. If replacement of the plug is required, be sure the service technician has used a replacement plug specified by the manufacturer that has the same overload protection as the original plug.
14. Lightning - For added protection for this product during a lightning storm, or when it is left unattended and unused for long periods of time, unplug it from the wall outlet and disconnect the antenna or cable system. This will prevent damage to the product due to lightning and power - line surges.
15. Power Lines - An outside antenna system should not be located in the vicinity of overhead power lines or other electric light or power circuits, or where it can fall intosuch power lines or circuits. When installing an outside antenna system, extreme care should be taken to keep from touching such power lines or circuits as contact with them might be fatal.
16. Overloading - Do not overload wall outlets, extension cords,or integral convenience receptacles as this can result in a risk of fire or electric shock.
17. Object and Liquid Entry - Never push objects of any kind into this product through openings as they may touch dangerous voltage points or short-out parts that could result in a fire or electric shock. Never spill liquid of any kind onthe product.
18. Servicing - Do not attempt to service this product yourself as opening or removing covers may expose you to dangerous voltage or other hazards. Refer all servicing to qualified service personnel.
19. Damage Requiring Service - Unplug this product from the wall outlet and refer servicing to qualified service personnel under the following conditions:
 - a. When the power supply cord or plug is damaged,
 - b. If liquid has been spilled, or objects have fallen into the product,
 - c. If the product has been exposed to rain or water,
 - d. If the product does not operate normally by following the operating instructions. Adjust only those controls that are covered by the operating instructions as an improper adjustment of other controls may result in damage and will often require extensive work by a qualified technician to restore the product to its normal operation.
 - e. If the product has been dropped or damage in any way, and
 - f. When the product exhibits a distinct change in performance - this indicates a need for service.

20. Replacement Parts - When replacement parts are required, be sure the service technician has used replacement parts specified by the manufacturer or have the same characteristics as the original part. Unauthorized substitutions may result in fire, electric shock, or other hazards.
21. Safety Check - Upon completion of any service or repairs to this product, ask the service technician to perform safety checks to determine that the product is in proper operating condition.
22. Heat - The product should be situated away from heat sources such as radiators, heat register, stoves, or other products (including amplifiers) that produce heat.

LOCATION OF PARTS



1. Speaker
2. Function Switch (Am/Fm/Phono) Knob
3. Tuning Knob
4. Volume Control Knob
5. Power Led Indicator
6. DC Input Jack
7. Spindle
8. Turntable
9. Adaptor for 45 rpm records
10. Tone Arm
11. Speed control Switch (33, 45, 78 rpm)
12. Security Hook/Arm Rest
13. Line In
14. RCA line-out jack - right channel
15. RCA line-out jack - left channel
16. AUTO STOP ON/OFF Switch

POWER SOURCE

Insert the adaptor plug into the DC IN jack on the rear of the unit, then connect the AC/DC adaptor (DC 12V, 2A / AC100-240V, 50-60 Hz) to AC wall outlet.

UNPACKING THE TURNTABLE

1. Carefully remove unit from its package and take it out of the plastic bag.
2. Open lid and remove black tie-wrap by untwisting and gently sliding out from under TONE ARM (10).
3. Remove white protective needle cover by gently pulling towards front of unit.

TURNTABLE OPERATION

1. Power on the unit by turning the volume control knob clockwise. The power indicator (5) at the front of the unit will light up.
2. Turn the FUNCTION SWITCH (2) to PHONO mode.

3. Move the SPEED CONTROL SWITCH (11) to the desired speed, select from 33, 45 or 78 rpm. Place the record on the turntable (8) (use the spindle adaptor if required - 9).
4. Adjust the VOLUME CONTROL (4) and set this at mid range.
5. Use a finger to raise the tone arm (10) off its rest. Move the tone arm over the record and gently release the tone arm to the point where you want to play the record.
6. Adjust the VOLUME CONTROL KNOB (4) to your desired sound level.
7. When AUTO STOP (16) is on ON position, after playing finished, the TONE ARM (10) will stop automatically at the center.

When AUTO STOP (16) is on OFF position, after playing finished, the TONE ARM (10) will not stop automatically and it will keep in the center of the disk unless turning off the device or switch other function.

Note: If you find the disk can not be finished the playing completely on ON position of AUTO STOP (16), please turn to OFF position of AUTO STOP (16), then the disk will be finished at the end.

RADIO OPERATION

1. Power on the unit by turning the volume control knob clockwise. The power indicator (5) at the front of the unit will light up.
2. Turn the FUNCTION SWITCH (2) to select either AM or FM frequency position.
3. Turn the TUNING KNOB (12) to select your desired position.
4. Adjust the VOLUME CONTROL KNOB (4) to your desired sound level.

LINE-OUT JACK OPERATION

1. Connect the RCA Line-out Jack (14/15) into the external amplifier to play the music from outside source.

LINE IN

1. Power on the unit by turning the volume control knob clockwise. Connect the music source you want to play with Line-in jack (13), then you can use the unit to play the connect music source.

ACCESSORY: ADAPTER FOR 45 RPM

To play a 45 rpm record, place the supplied adaptor (9) on the SPINDLE (7)

TROUBLESHOOTING GUIDE

The unit will not operate.

- Check that the unit is properly connected to an A/C power outlet.

No sound is coming from the unit

- Check that the ON/OFF VOLUME KNOB (4) and see the volume level..
- The white protective needle cover has not been removed from the tone arm.

The tone arm will not move

- Remove black tie wrap from the tone arm.
- The tone arm hold down clip has not been released.

No Radio

- The FUNCTION SWITCH (13) has not been moved from the PHONO position.
- Adjust the ON/OFF VOLUME KNOB (4) and see the volume level.
- Rotate the TUNING KNOB (3) to find the desired radio station.

SPECIFICATION

Power Source:	DC 12V, 2A / AC100-240V, 50-60 Hz
Power Consumption:	8W
Frequency Range:	AM 530 - 1600 KHz FM 88 - 108 MHz
Speed:	33/ 45/ 78 RPM
Speaker:	70 mm x 30 mm x 2 mm
Unit Dimension:	40,5 (L) x 30,5 (W) x 11,5 (H) cm
Weight (NETTO):	4.3 Kg

WE RESERVE THE RIGHT TO CHANGE TECHNICAL SPECIFICATIONS.



WARNING: DO NOT USE THIS PRODUCT NEAR WATER, IN WET AREAS TO AVOID FIRE OR INJURY OF ELECTRIC CURRENT. ALWAYS TURN OFF THE PRODUCT WHEN YOU DON'T USE IT OR BEFORE A REVISION. THERE AREN'T ANY PARTS IN THIS APPLIANCE WHICH ARE REPARABLE BY CONSUMER. ALWAYS APPEAL TO A QUALIFIED AUTHORIZED SERVICE. THE PRODUCT IS UNDER A DANGEROUS TENTION.



TO AVOID DANGER OF SUFFOCATION, KEEP THIS PLASTIC BAG AWAY FROM BABIES AND CHILDREN. DO NOT USE THIS BAG IN CRIBS, BEDS, CARRIAGES OR PLAYPENS. THIS BAG IS NOT A TOY.

Disposal of old Electrical & Electronic Equipment (Applicable in the European Union and other European countries with separate collection systems).







This symbol on the product or on its packaging indicates that this product shall not be treated as household waste. Instead it shall be handed over to the applicable collection point for the recycling of electrical and electronic equipment. By ensuring this product is disposed of correctly, you will help prevent potential negative consequences for the environment and human health, which could otherwise be caused by inappropriate waste handling of this product. The recycling of materials will help to conserve natural resources. For more detailed information about recycling of this product, please contact your local Civic Office, your household waste disposal service or the shop where you purchased the product.

Hereby, ETA a.s. declares that the radio equipment type RT910 is in compliance with Directive 2014/53/EU. The full text of the EU declaration of conformity is available at the following internet address: http://www.hyundai-electronics.cz/declaration_of_conformity

FIGYELEM:

A TŰZ ÉS ÁRAMÜTÉS VESZÉLYÉNEK ELKERÜLÉSE ÉRDEKÉBEN NE HASZNÁLJON HOSSZABBÍTÓ KÁBELT, ELOSZTÓT VAGY OLYAN KONNEKTORT, AMELYBE NEM ILLESZKEDIK PONTOSAN A DUGÓ. A TŰZ ÉS ÁRAMÜTÉS VESZÉLYÉNEK ELKERÜLÉSE ÉRDEKÉBEN NE TEGYE KI A KÉSZÜLÉKET ESŐNEK VAGY NEDVESSÉGNEK.

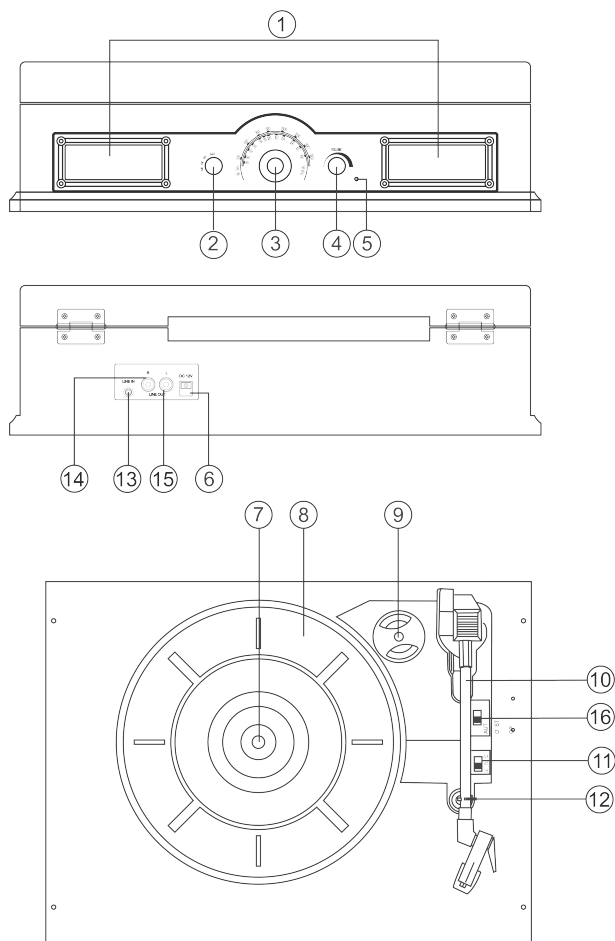
	FIGYELMEZTETÉS ÁRAMÜTÉS VESZÉLYE NE NYISSA KI	
FIGYELMEZTETÉS:		
AZ ÁRAMÜTÉS KOCKÁZATÁNAK CSÖKKENTÉSE ÉRDEKÉBEN NE TÁVOLÍTSA EL A KÉSZÜLÉK BURKOLATÁT (VAGY HÁT LAPJÁT), NEM TARTALMAZ HÁZILAG JAVÍTHATÓ ALKATRÉSZEKET.		
	A szabályos háromszögben elhelyezett, nyílfejjel ellátott villám szimbólum arra figyelmezteti a felhasználót, hogy a készülék belsejében szigetelés nélküli magas feszültség található, mely áramütést okozhat.	
	A szabályos háromszögben elhelyezett felkiáltójel arra hívja fel a felhasználó figyelmét, hogy fontos kezelési, karbantartási (javítási) információkat talál a mellékelt szakirodalomban.	

FONTOS BIZTONSÁGI ELŐÍRÁSOK

1. Olvassa el az előírásokat – Minden biztonsági és működtetési előírást olvasson el a készülék használata előtt.
2. Őrizze meg az előírásokat – Őrizze meg az előírásokat későbbi használatra.
3. Tartsa be a figyelmeztetéseket – Minden a készüléken és a kézikönyvben található figyelmeztetést tartson be.
4. Kövesse az előírásokat – Kövesse a működtetési előírásokat
5. Tisztítás – Húzza ki a készüléket tisztítás előtt. Ne használjon folyékony vagy légnemű tisztítószereket, csak puha, nedves rongyot használjon.
6. Kiegészítők – A nem a gyártó által javasolt kiegészítők használata veszélyes lehet.
7. Víz és nedvesség – A készülék nem használható víz közelében, pl. fürdőkád, mosdó, mosogató, mosóteknő, medence és nedves pince.
8.  Ne helyezze ezt a készüléket instabil kocsira, állványra, polcra vagy asztalra. A leeső termék kárt tehet gyermekben és felnőttben és magában a készülékben. Csak a gyártó által ajánlott vagy a termékkel együtt forgalmazott kocsit, állványt, polcot vagy asztalt használja. A falra szerelést csak a gyártó által javasolt eszközzel és módon végezze el.
9. Szellőzés – A készüléket úgy kell elhelyezni, hogy a pozíciója és elhelyezkedése ne zavarja a szellőzését. Ne tegye ágyra, kanapéra, szőnyegre vagy hasonló felületre, amely elzárhatja a szellőző nyílásokat, ne tegye beépített bútorokba (pl. könyvespolc, szekrény), melyek akadályozzák a szellőzést.
10. Áramforrás – A készülék csak a kézikönyvben leírt vagy a burkolaton feltüntetett áramforráshoz csatlakoztatható.
11. Tápkábel védelme – A kábelt úgy kell elhelyezni, hogy ne lehessen rálépni és ne vágassák el a rá vagy mellé helyezett tárgyak.
12. Védett csatlakozó - a készülék túlterhelés ellen védett csatlakozóval ellátva. Ez egy biztonsági funkció. Ellenőrizze a kézikönyvben a cseréjére vonatkozó előírásokat. Ha csere szükséges, ellenőrizze, hogy a szakember a gyártó által javasolt alkatrészt használja.

13. Villámlás – villámlás vagy hosszabb ideig történő használaton kívüli állapot esetén húzza ki a készüléket a hálózathoz és kösse ki az antennát vagy kábelrendszert. Ezzel megvédi a készüléket a villámlás és a hálózat okozta túlfeszültségtől.
14. Vezetékek – a külső antenna elhelyezésénél ügyeljen arra, hogy ne érintkezzen és ne kerüljön elektromos vezetékek közelébe, mert végzetes lehet.
15. Túlterhelés – ne terhelje túl a konnektorokat, hosszabbítókat, elosztókat, mert tűz- és áramütés veszélyt okozhat.
16. Tárgyak és folyadékok – soha ne tegyen tárgyakat a készülék nyílásaiba, mert rövidzárlatot és ezzel tüzet vagy áramütést okozhat. Ne öntsön folyadékot a készülék belsejébe.
17. Szervizelés – Ne próbálja meg házilag javítani a készüléket, mert a burkolat felnyitása vagy eltávolítása veszélyes feszültségnek és egyéb veszélyeknek teheti ki. Bízva a javítást szakemberre.
18. Szervizt igénylő sérülések – A készüléket szakszervizben kell javítani, ha:
 - a. A tápkábel vagy annak csatlakozója megsérült
 - b. Tárgy esett vagy folyadék fröccsent a készülék belsejébe
 - c. Eső vagy víz érte a készüléket
 - d. Ha a készülék nem a kézikönyvben leírtaknak megfelelően működik.
Csak a kézikönyvben leírt vezérlőket használja, más értékek beállítása javítást igényelhet.
 - e. A készülék leesett vagy a belseje megsérült
 - f. A készülék nem működik megfelelően
19. Csere alkatrészek – csere esetén győződjön meg arról, hogy a szakember a gyártó által javasolt vagy ugyanolyan tulajdonságokkal rendelkező alkatrészeket használta, mint az eredetiek. A nem megfelelő helyettesítés tüzet, áramütést és egyéb veszélyt okozhat.
20. Biztonsági ellenőrzés – Minden javítás befejeztével kérje meg a szakembert, hogy végezzen biztonsági ellenőrzést a terméken, hogy az megfelelően és biztonságosan működik.
21. Hő – Tartsa távol a készüléket hőforrásoktól (radiátorok, hőszugárzók) és egyéb készülékektől, melyek hőt termelnek (pl. erősítők).

A KÉSZÜLÉK RÉSZEI



1. Hangszóró
2. Funkció kapcsoló (AM/FM/PHONO) gomb
3. Hangoló gomb
4. Hangerő szabályozó gomb
5. Bekapcsolás visszajelző LED
6. DC IN aljzat
7. Tengely
8. Korong
9. Adapter 45 RPM lemezekhez
10. Hangszedő kar
11. Sebesség állító kapcsoló (33, 45, 78 RPM)
12. Hangszedő kar rögzítő kapocs és állvány
13. Vonalbemenet
14. RCA vonal kimenet (Jack) – jobb oldali csatorna
15. RCA vonal kimenet (Jack) – bal oldali csatorna
16. Kapcsoló AUTO STOP

ÁRAMFORRÁS

Dugja be az adapter kábelét a készülék hátsó oldalán lévő DC IN aljzatba, majd csatlakoztassa az AC/DC adaptert (DC 12V, 2A / AC100-240V, 50-60 Hz) a fali elektromos konnektorba!

KICSOMAGOLÁS ÉS BEÜZEMELÉS

1. Óvatosan vegye ki a készüléket a dobozból és vegyen le róla minden csomagolást
2. Emelje fel a fedelet távolítsa el a fekete rögzítő drótot, annak szétcsavarásával és a hangszedő kar alóli kihúzásával (10)
3. Távolítsa el az átlátszó fehér műanyag védőburkolatot a hangszedőről, annak eleje felé elcsúsztatva.

LEMEZJÁTSZÓ HASZNÁLATA

1. Kapcsolja be a készüléket a hangerő gomb óramutató járásával megegyező irányba való forgatásával. A készülék elején található bekapcsolás visszajelző LED (5) kigyullad.
2. Fordítsa a Funkció választó gombot (2) PHONO állásba.
3. Állítsa a Sebesség állító gombot (11) a kívánt sebességre (33, 45 vagy 78 RPM). Helyezze a lemezt a korongra.
4. Állítsa közepes tartományba a Hangerő gombot (4).
5. Egyik ujjával emelje fel a hangszedő kart (10) az állványról. Mozgassa a lemez fölé a hangszedő kart és finoman helyezze arra a pontra, ahonnan a lemezt hallgatni kívánja.
6. Állítsa a hangerőt a kívánt szintre a Hangerő gombbal (4).

7. Ha az AUTO STOP (16) ON pozícióban található, akkor miután a lejátszás befejeződött, a LEMEJÁTSZÓ KAR (10) automatikusan megáll a közepén.
Ha az AUTO STOP (16) OFF pozícióban található, akkor miután a lejátszás befejeződött, a LEMEJÁTSZÓ KAR (10) nem áll meg automatikusan, amíg ki nem kapcsolja a készüléket, vagy nem kapcsol be más funkciót.
Megjegyzés: Ha nem lehetséges a teljes lejátszást végrehajtani miközben az AUTO STOP (16) ON pozícióban található, kérjük állítsa be az AUTO STOP (16) gombot OFF pozícióba! Ebben az esetben a lemez végén a lejátszás befejeződik.

RÁDIÓ HASZNÁLATA

1. Kapcsolja be a készüléket a hangerő gomb óramutató járásával megegyező irányba való forgatásával. A készülék elején található bekapcsolás visszajelző LED (5) kigyullad.
2. Fordítsa a Funkció választó gombot (2) AM vagy FM állásba.
3. Állítsa be a kívánt frekvenciát a Hangolás gombbal (3).
4. Állítsa a hangerőt a kívánt szintre a Hangerő gombbal (4).

VONAL KIMENET HASZNÁLATA

1. Ha a zenét külső forrásra szeretné küldeni, kösse össze az RCA vonal kimenet Jack csatlakozóit (14/15) a külső erősítővel.

VONAL BEMENET HASZNÁLATA

1. Kapcsolja be a készüléket a hangerő gomb óramutató járásával megegyező irányba való forgatásával. Csatlakoztassa a külső eszközt a Bemenet nyílásba (13) és a csatlakoztatott forrás zenéjét hallgathatja.

KIEGÉSZÍTŐ: 45 FORDULATSZÁMOS ADAPTER

45 percenkénti fordulatszámú lemez lejátszásához helyezze a mellékelt adaptert (9) a tengelyre (7).

HIBAKERESÉS

A készülék nem működik

- Check that the unit is properly connected to an A/C power outlet.

Nem jön hang a készülékből

- Ellenőrizze a Be-/Kikapcsoló és Hangerő gombot és a hangerő szintjét
- A fehér védőburkolat nem lett leszedve a hangszedőről

Hangszedő kar nem mozdul

- Távolítsa el a fekete rögzítő drótot
- A hangszedő kar rögzítő kapocs nem lett kioldva

Nincs rádió

- A Funkció gombot (13) nem kapcsolta át PHONO állásból
- Ellenőrizze a Be-/Kikapcsoló és Hangerő gombot és a hangerő szintjét
- Forgassa el a Hangoló gombot (3) a kívánt csatorna eléréséhez

JELLEMZŐK

Áramforrás:	DC 12V, 2A / AC100-240V, 50-60 Hz
Teljesítmény:	8W
Frekvencia tartomány:	AM 530 - 1600 KHz FM 88 - 108 MHz
Sebesség:	33/ 45/ 78 fordulat/perc (RPM)
Hangszóró:	70 mm x 30 mm x 2 mm
Méret:	40,5 (H) x 30,5 (Sz) x 11,5 (M) cm
Súly (Nettó):	4.3 Kg

A GYÁRTÓ FENNTARTJA A JOGOT A TECHNIKAI SPECIFIKÁCIÓK VÁLTOZTATÁSÁRA.



FIGYELEM: TŰZ VAGY ÁRAMÜTÉS ELKERÜLÉSE ÉRDEKÉBEN NE TEGYE KI A KÉSZÜLÉKET ESŐ VAGY NEDVESSÉG HATÁSÁNAK. HASZNÁLATON KÍVÜL VAGY JAVÍTÁS ELŐTT MINDIG HÚZZA KI A KÉSZÜLÉKET AZ ELEKTROMOS HÁLÓZATBÓL. A KÉSZÜLÉK NEM TARTALMAZ A FELHASZNÁLÓ ÁLTAL JAVÍTHATÓ ALKATRÉSZEKET. MINDIG FORDULJON SZAKSZERVIZHEZ. A KÉSZÜLÉK VESZÉLYES FESZÜLTÉG ALATT VAN.



FULLADÁSVESZÉLY. TARTSA A PE ZACSKÓT GYERMEKEKTŐL ELZÁRT HELYEN. A ZACSKÓ NEM JÁTÉKSZER. NE HASZNÁLJA EZT A ZACSKÓT BÖLCSŐKBEN, KISÁGYAKBAN, BABAKOCSIKBAN, VAGY GYEREK JÁRÓKÁKBAN.

Feleslegessé vált elektromos és elektronikus készülékek hulladékként való eltávolítása (Használható az Európai Unió és egyéb európai országok szelektív hulladékgyűjtési rendszereiben).



Ez a szimbólum a készüléken, vagy annak csomagolásán azt jelzi, hogy a terméket ne kezelje háztartási hulladékként! Kérjük, hogy az elektromos és elektronikai hulladék gyűjtésére kijelölt gyűjtőhelyen adja le! A feleslegessé vált termék helyes kezelésével segít megelőzni a környezet és az emberi egészség károsodását, mely bekövetkezhetne, ha nem követi a hulladékkezelés helyes módját. Az anyagok újrahasznosítása segít a természeti erőforrások megőrzésében. A termék újrahasznosítása érdekében, valamint további információért forduljon a hozzátartozó hivatalhoz, vagy a lakhelyén lévő hulladékokkal foglalkozó szolgáltatóhoz, illetve ahhoz az üzlethez, ahol a terméket megvásárolta!

Ezáltal az ETA a.s. kijelenti, hogy a RT910 típusú rádióberendezések megfelelnek a 2014/53/EU irányelvnek. Az EU-megfelelőségi nyilatkozat teljes szövege a következő internetes címen érhető el: http://www.hyundai-electronics.cz/declaration_of_conformity

Poznámky / Notatka / Notes / Megjegyzés:

HYUNDAI

Licensed by Hyundai Corporation, Korea