

HYUNDAI

RT 910 RIP





**NÁVOD K POUŽITÍ / NÁVOD NA POUŽITIE
INSTRUKCJA OBSŁUGI / INSTRUCTION MANUAL
HASZNÁLATI ÚTMUTATÓ**

**GRAMOFON SE STEREOFONNÍM RADIOPŘIJÍMAČEM
GRAMOFÓN SO STEREOFONNÝM RADIOPRIJÍMAČOM
GRAMOFON Z RADIOODBIORNIKIEM STEREOFONICZNYM
TURNTABLE WITH STEREO RADIO RECEIVER
SZTEREÓ RÁDIÓS LEMEZLEJÁTSZÓ**




UPOZORNĚNÍ:

Z DŮVODU ZAMEZENÍ RIZIKA POŽÁRU NEBO ZRANĚNÍ ELEKTRICKÝM PROUDEM NEVYSTAVUJTE TOTO ZAŘÍZENÍ DEŠTI ANI VLHKOSTI. NEODNÍMEJTE KRYT. UVNITŘ SE NENACHÁZÍ ŽÁDNÉ SOUČÁSTI URČENÉ K OBSLUZE UŽIVATELEM. PŘENE-
CHEJTE SERVIS KVALIFIKOVANÉMU SERVISNÍMU PERSONÁLU.

	POZOR NEBEZPEČÍ ÚRAZU EL. PROUDEM. NEOTVÍRAT	
POZOR:		
Z DŮVODU ZAMEZENÍ RIZIKA ÚRAZU ELEKTRICKÝM PROUDEM NEODNÍMEJTE KRYT (ANI ZADNÍ KRYT) PŘÍSTROJE. UVNITŘ SE NENACHÁZÍ ŽÁDNÉ SOUČÁSTI URČENÉ K OBSLUZE UŽIVATELEM. PŘENE- CHEJTE SERVIS KVALIFIKOVANÉMU SERVISNÍMU PERSONÁLU.		
	Symbol blesku uvnitř rovnostranného trojúhelníku varuje uživatele před přítomností neizolovaného „nebezpečného napětí“ pod krytem výrobku, které je dostatečně velké na to, aby představovalo riziko úrazu elektrickým proudem.	
	Symbol vykřičníku uvnitř rovnostranného trojúhelníku upozorňuje uživatele na důležité provozní (servisní) pokyny v literatuře, která provází produkt.	

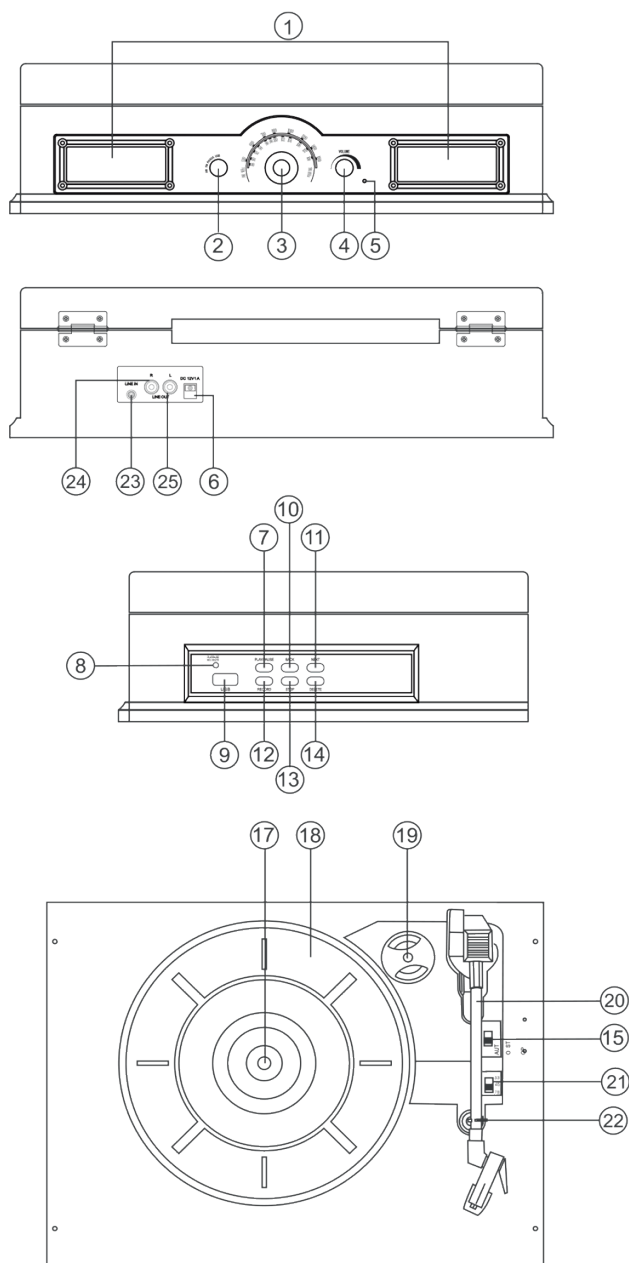
DŮLEŽITÉ BEZPEČNOSTNÍ POKYNY PRO AUDIO PRODUKTY

1. Přečtěte si pokyny – Před uvedením přístroje do provozu je třeba přečíst si všechny bezpečnostní a provozní pokyny.
2. Uschovejte návod – Bezpečnostní a provozní pokyny by měly být uschovány pro pozdější použití.
3. Dodržování upozornění – Je třeba dodržovat veškerá varování a upozornění na přístroji a v provozních pokynech.
4. Dodržování pokynů – Je třeba dodržovat veškeré pokyny týkající se provozu a používání.
5. Čištění – Před čištěním odpojte přístroj ze zásuvky. Nepoužívejte tekutá ani aerosolová čisticidla. K čištění používejte vlhký hadřík.
6. Přídavná zařízení – Nepoužívejte přídavná zařízení, která nejsou doporučena výrobcem přístroje, protože jejich použití může představovat riziko.
7. Voda a vlhkost – Nepoužívejte přístroj v blízkosti vody, například blízko vany, umývadla, kuchyňského dřezu nebo prádelní vany, ve vlhkém sklepě, v blízkosti bazénu, apod.
8.  Příslušenství – Nestavte přístroj na nestabilní vozíky, stojany, trojnožky, konzoly nebo stoly, jinak může přístroj spadnout a způsobit vážné zranění dětem i dospělým a kromě toho může dojít i k poškození přístroje samotného. Používejte pouze vozíky, stojany, trojnožky, konzoly nebo stoly doporučené výrobcem nebo prodávané spolu s přístrojem. Při instalaci přístroje je třeba přesně dodržovat pokyny výrobce a používat jím doporučené instalační příslušenství.
9. Větrání – Průduchy a otvory ve skříni přístroje jsou určeny k větrání a zajištění spolehlivého fungování přístroje a k jeho ochraně před přehřátím a nesmí být ucpány či zakryty. Neblokujte otvory pokládáním přístroje na postel, pohovku, rohožku nebo podobné povrchy. Přístroj nestavte do zapuštěných prostor, např. do knihovny nebo polic, pokud není zajištěno řádné odvětrávání a dodržení pokynů výrobce.

10. Zdroje napájení – Příklad může být připojen pouze ke zdroji napájení uvedenému na štítku. Pokud si nejste jisti druhem napájení ve vašem bydlíšti, poraďte se s prodejcem přístroje nebo s místní rozvodnou společností. V případě přístrojů určených k provozu na baterie nebo jiné zdroje si přečtěte návod.
11. Uzemnění nebo polarizace – Tento přístroj může být vybaven polarizovanou zástrčkou pro střídavý proud (zástrčkou, jejíž jedna vidlice je širší než druhá). Tuto zástrčku lze do zásuvky zastrčit pouze jedním způsobem. Jde o bezpečnostní prvek. Pokud zástrčku nelze do zásuvky zcela zasunout, zkuste ji obrátit. Pokud i přesto nelze zástrčku zapojit, obraťte se na elektrikáře, aby vám vyměnil zastaralou zásuvku. Nesnažte se obejít bezpečnostní funkci polarizované zástrčky.
12. Ochrana síťové šňůry – Elektrické kabely musí být umístěny tak, aby se po nich nešlapalo ani nebyly stlačeny předměty na ně položenými nebo o ně opřenými, přičemž zvláštní pozornost je třeba věnovat kabelům v blízkosti zástrčky, zásuvky a výstupu z přístroje.
13. Ochranná připojovací zástrčka – Příklad je vybaven připojovací zástrčkou s ochranou proti přetížení. Jde o bezpečnostní funkci. Pokud chcete ochranné zařízení vyměnit nebo přenastavit, přečtěte si návod k použití. Pokud je nutná výměna zástrčky, ujistěte se, že servisní technik použil náhradní zástrčku specifikovanou výrobcem, která má stejnou ochranu proti přetížení jako původní zástrčka.
14. Blesky – Pro zvýšenou ochranu přístroje během bouřky nebo v době, kdy není delší dobu pod dohledem nebo se nepoužívá, vytáhněte přístroj ze zásuvky a odpojte anténní nebo kabelový systém. Zabráníte tak poškození přístroje bleskem nebo rázy v síti.
15. Elektrické vedení – Venkovní anténní systém by neměl být umístěn v blízkosti nadzemního elektrického vedení nebo jiných okruhů elektrického osvětlení či vedení ani v místech, odkud by mohl na takové vedení nebo okruhy spadnout. Při instalaci venkovního anténního systému věnujte maximální pozornost tomu, abyste se takového vedení nebo okruhu nedotkli, neboť takový kontakt by mohl mít smrtelné následky.
16. Přetížení – Nepřetěžuje síťové zásuvky, prodlužovací šňůry ani integrované elektrické zásuvky, protože hrozí riziko požáru nebo zranění elektrickým proudem.
17. Vniknutí předmětu nebo tekutiny – Nezasunujte do přístroje skrze otvory žádné předměty, protože by mohlo dojít ke kontaktu s nebezpečným napětím nebo ke krátkému spojení, které by mohlo způsobit požár nebo zranění elektrickým proudem. Nikdy na přístroj nelijte tekutinu žádného druhu.
18. Servis – Nepokoušejte se opravovat přístroj sami, protože otevření nebo odstranění krytů by vás mohlo vystavit vysokému napětí nebo jinému nebezpečí. Přenechejte veškerý servis kvalifikovanému servisnímu personálu.
19. Poškození vyžadující servis – Pokud nastane některý z následujících problémů, odpojte přístroj od síťové zásuvky a přenechejte servis kvalifikovanému servisnímu personálu:
 - a. Elektrický přívodní kabel nebo zástrčka jsou poškozeny.
 - b. Příklad byl polit tekutinou nebo se do něj dostal cizí předmět.
 - c. Příklad byl vystaven dešti nebo vodě.
 - d. Při dodržení návodu k obsluze přístroj nefunguje normálním způsobem. Nastavujte pouze ty ovládací prvky, které jsou popsány v návodu k obsluze, protože nesprávné nastavení jiných ovládacích prvků by mohlo způsobit poškození přístroje, jehož náprava a opětné uvedení přístroje do normálního provozu by vyžadovaly rozsáhlý zásah kvalifikovaného technika.
 - e. Pokud došlo k pádu přístroje nebo byl jinak poškozen.
 - f. Pokud přístroj vykazuje podstatnou změnu fungování, je nutný servisní zásah.
20. Náhradní díly – Pokud je nutné použití náhradních dílů, ujistěte se, že servisní technik použil náhradní díly specifikované výrobcem nebo díly, které mají stejnou charakteristiku jako originální díly. Nedovolené nahrazování dílů může způsobit požár, zranění elektrickým proudem či jiné nebezpečí.

21. Bezpečnostní kontrola – Po dokončení každého servisního zásahu nebo opravy přístroje požádejte servisního technika, aby provedl bezpečnostní kontrolu a zjistil, zda je přístroj v řádném provozním stavu.
22. Teplota – Přístroj je třeba umístit mimo zdroje tepla jako jsou radiátory, měřiče tepla, kamna a jiná zařízení (včetně zesilovačů), která produkují teplo.

UMÍSTĚNÍ OVLÁDACÍCH PRVKŮ



1. Reproduktor
2. Přepínač funkcí (AM FM PH/AUX USB)
3. Ladící knoflík
4. Tlačítko ovládnání hlasitosti
5. Kontrolka zapnutí přístroje
6. Vstup pro napájecí adaptér
7. Tlačítko Přehrávání/Pauza
8. Kontrolka Přehrávání/Pauza/Nahrávání
9. Port USB 2.0
10. Tlačítko Předchozí
11. Tlačítko Další
12. Tlačítko Nahrát
13. Tlačítko Stop
14. Tlačítko Vymazat
15. Přepínač AUTO STOP
17. Hrot
18. Talíř
19. Adaptér pro desky 45 ot./min.
20. Rameno přenosky
21. Přepínač rychlostí (33/45/78 ot./min.)
22. Zajišťovací háček/Opěra ramene
23. Line In
24. Konektor linkového výstupu RCA – pravý kanál
25. Konektor linkového výstupu RCA – levý kanál

ZDROJ NAPÁJENÍ

Připojte adaptér do vstupu na zadní straně přístroje (6) a poté připojte AC / DC adaptér (DC 12V, 1A / AC100-240V, 50-60 Hz) do zásuvky.

VYBALENÍ GRAMOFONU

1. Opatrně vyjměte přístroj z obalu a z plastového sáčku.
2. Otevřete víko a odstraňte černý obal vykroucením a opatrným vysunutím zpod ramene přenosky (20).
3. Odstraňte bílý ochranný kryt jehly jemným zatlačením směrem k čelu přístroje.

PROVOZ GRAMOFONU

1. Zapněte přístroj otočením ovladače hlasitosti ve směru hodinových ručiček. Kontrolka zapnutí (5) na čelní straně přístroje se rozsvítí.
2. Přepněte přepínač funkcí (2) do režimu PH/AUX (Gramofon).
3. Nastavte přepínač ovládání rychlosti (21) na požadovanou rychlost – možnosti jsou 33, 45 nebo 78 ot./min. Položte na talíř (18) desku (v případě nutnosti použijte adaptér - 19).
4. Otáčením knoflíku ovládání hlasitosti (4) nastavte střední hodnotu.
5. Prsty zvedněte rameno přenosky (20) z opěry. Přemístěte rameno přenosky nad desku a opatrně jej položte v místě, kde chcete, aby se deska začala přehrávat.
6. Otáčením knoflíku ovládání hlasitosti (4) nastavte požadovanou úroveň hlasitosti zvuku.
7. Je-li přepínač AUTO STOP (15) v poloze ON, rameno přenosky (20) se automaticky zastaví po přehrání desky.
Je-li přepínač AUTO STOP (15) v poloze OFF, rameno přenosky (20) se nezastaví po přehrání desky, ale až po vypnutí přístroje nebo přepnutí na jinou funkci.
Poznámka: Pokud se deska nepřehrává do konce, nastavte přepínač AUTO STOP (15) do polohy OFF.

PROVOZ RÁDIA

1. Zapněte přístroj otočením ovladače hlasitosti ve směru hodinových ručiček. Kontrolka zapnutí (5) na čelní straně přístroje se rozsvítí.
2. Pomocí přepínače funkcí (2) přepněte do režimu AM nebo FM.
3. Ladícím knoflíkem (3) naladíte požadovanou rozhlasovou stanici
4. Otáčením knoflíku ovládání hlasitosti (4) nastavte požadovanou úroveň hlasitosti zvuku.

FUNKCE A PROVOZ USB

1. STOP
Pokud stisknete při přehrávání nebo pozastavení tlačítko STOP, přejdete do režimu stop. Pokud stisknete při nahrávání tlačítko STOP, bude nahrávání bude ukončeno.
2. PŘEHRÁT / PAUZA
Výchozí režim je přehrávání.
Vložte USB flash disk do USB vstupu. Pokud stisknete tlačítko PŘEHRÁT / PAUZA v režimu stop, zahájí se přehrávání. Stisknutím tlačítka PŘEHRÁT / PAUZA během přehrávání, bude přehrávání pozastaveno. Stisknutím tlačítka PŘEHRÁT / PAUZA během pozastavení, bude pokračovat přehrávání.
3. PŘEDCHOZÍ / DALŠÍ
Stisknutím tlačítka DALŠÍ přejdete na další skladbu. Stisknutím tlačítka PŘEDCHOZÍ přejdete na předchozí skladbu. Stisknutím a podržením tlačítek PŘEDCHOZÍ / DALŠÍ se posunete v rámci skladby rychle vzad / vpřed.
4. NAHRÁT
Stisknutím tlačítka NAHRÁT spustíte nahrávání, LED kontrolka se rozsvítí. Stisknutím tlačítka STOP ukončíte nahrávání, LED kontrolka se vypne. Během nahrávání nelze používat žádná tlačítka kromě tlačítka STOP.

5. VYMAZAT

Stisknutím tlačítka VYMAZAT během přehrávání, vymažete aktuálně přehrávanou skladbu. Během mazání skladby, LED kontrolka dvakrát blikne. Po vymazání aktuální skladby, se přístroj automaticky přepne do režimu přehrávání.

KONEKTOR PRO EXTERNÍ LINKOVÝ VÝSTUP

1. Chcete-li přehrávat hudbu z externího zdroje, zapojte konektor linkového výstupu RCA (24/25) do externího zesilovače.

LINE IN

1. Zapněte přístroj otočením ovladače hlasitosti ve směru hodinových ručiček. Přepněte přepínač funkcí (2) do režimu PH/AUX. Připojte zdroj hudby, kterou chcete přehrávat, a to pomocí konektoru linkového vstupu (23). Poté můžete přístroj použít k přehrávání připojeného zdroje hudby.

PŘÍSLUŠENSTVÍ: ADAPTÉR PRO 45 OT./MIN.

Chcete-li přehrát desku 45 ot./min., nasadte na hrot (7) přiložený adaptér (9).

PRŮVODCE ŘEŠENÍM PROBLÉMŮ

Přístroj nefunguje

- Zkontrolujte, zda je přístroj řádně připojen k elektrické zásuvce.

Z přístroje nevychází zvuk

- Zkontrolujte úroveň hlasitosti nastavenou knoflíkem ovládání hlasitosti (4).
- Z ramene přenosky nebyl odstraněn bílý ochranný kryt jehly.

Rameno přenosky se nepohybuje

- Odstraňte z ramene přenosky černý obal.
- Nebyl uvolněn úchyt držící rameno přenosky v dolní poloze.

Rádio nehraje

- Přepínač funkcí (2) byl přepnut z polohy PH/AUX (Gramofon).
- Zkontrolujte úroveň hlasitosti nastavenou knoflíkem ovládání hlasitosti (4).
- Otáčením ladícího knoflíku (3) najděte požadovanou rozhlasovou stanici.

TECHNICKÉ SPECIFIKACE

Napájení:	DC 12V, 1A / AC100-240V, 50-60 Hz
Příkon:	8 W
Frekvenční rozsah:	AM 530 - 1600 kHz FM 88 - 108 MHz
Rychlost:	33/ 45/ 78 ot./min.
Reproduktor:	70 mm x 30 mm x 2 mm
Váha (NETTO):	4,3 Kg
Velikost:	40,5 (Š) x 30,5 (V) x 11,5 (H) cm

ZMĚNA TECHNICKÉ SPECIFIKACE VÝROBKU VYHRAZENA VÝROBCEM.

Informace o výrobku a servisní síti najdete na internetové adrese www.hyundai-electronics.cz



VAROVÁNÍ: NEVYSTAVUJTE SPOTŘEBIČ DEŠTI NEBO VLHKOSTI ABYSTE PŘEDEŠLI VZNIKU POŽÁRU NEBO ÚRAZU ELEKTRICKÝM PROUDEM. VŽDY SPOTŘEBIČ VYPNĚTE ZE ZÁSUVKY KDYŽ JEJ NEPOUŽÍVÁTE NEBO PŘED OPRAVOU. V PŘÍSTROJI NEJSOU ŽÁDNÉ ČÁSTI OPRAVITELNÉ SPOTŘEBITELEM. VŽDY SE OBRACEJTE NA KVALIFIKOVANÝ AUTORIZOVANÝ SERVIS. PŘÍSTROJ JE POD NEBEZPEČNÝM NAPĚTÍM.



NEBEZPEČÍ UDUŠENÍ. PE SÁČEK ODKLÁDEJTE MIMO DOSAH DĚTÍ. SÁČEK NENÍ NA HRANÍ. NEPOUŽÍVEJTE TENTO SÁČEK V KOLÉBKÁCH, POSTÝLKÁCH, KOČÁRCÍCH NEBO DĚTSKÝCH OHRÁDKÁCH.

Likvidace starého elektrozařízení a použitých baterií a akumulátorů (Vztahuje se na Evropskou unii a evropské země se systémy odděleného sběru)







Tento symbol na výrobku, jeho příslušenství nebo na jeho obalu označuje, že s výrobkem nesmí být nakládáno jako s domácím odpadem. Po ukončení životnosti odevzdejte prosím výrobek nebo baterii (pokud je přiložena) v příslušném místě zpětného odběru, kde bude provedena recyklace tohoto elektrozařízení a baterií. V Evropské unii a v ostatních evropských zemích existují místa zpětného odběru vysloužilého elektrozařízení. Tím, že zajistíte správnou likvidaci výrobku, můžete předejít možným negativním následkům pro životní prostředí a lidské zdraví, které se mohou v opačném případě projevit jako důsledek nesprávné manipulace s tímto výrobkem nebo baterií či akumulátorem. Recyklace materiálů přispívá k ochraně přírodních zdrojů. Z tohoto důvodu prosím nevyhazujte vysloužilé elektrozařízení a baterie/akumulátory do domovního odpadu.


Tímto ETA a.s. prohlašuje, že typ rádiového zařízení RT910RIP je v souladu se směrnicí 2014/53/EU. Úplné znění EU prohlášení o shodě je k dispozici na této internetové adrese: http://www.hyundai-electronics.cz/declaration_of_conformity

UPOZORNENIE:

Z DÔVODU ZAMEDZENIA RIZIKA POŽIARU ALEBO ZRANENIE ELEKTRICKÝM PRÚDOM NEVYSTAVUJTE TOTO ZARIADENIE DAŽĎU ANI VLNKOSTI. NEODNÍMAJTE KRYT. VO VNÚTRI SA NENACHÁDZAJÚ ŽIADNE SÚČIASKY URČENÉ K OBSLUHE UŽÍVATEĽOM. PRENECHAJTE SERVIS KVALIFIKOVANÉMU SERVISNÉMU PERSONÁLU.

	POZOR NEBEZPEČIE ÚRAZU EL. PRÚDOM. NEOTVÁRAŤ	
POZOR:		
Z DÔVODU ZAMEDZENIA RIZIKO ÚRAZU ELEKTRICKÝM PRÚDOM NEODNÍMAJTE KRYT (ANI ZADNÝ KRYT) PRÍSTROJE. RÁMCI SA NENACHÁDZAJÚ ŽIADNE SÚČIASKY URČENÉ K OBSLUHE UŽÍVATEĽOM. PRENECHAJTE SERVIS KVALIFIKOVANÉMU SERVISNÉMU PERSONÁLU.		
	Symbol blesku vo vnútri rovnostranného trojuholníka varuje užívateľa pred prítomnosťou neizolovaného „nebezpečného napätia“ pod krytom výrobku, ktoré je dostatočne veľké na to, aby predstavovalo riziko úrazu elektrickým prúdom	
	Symbol výkričníku vo vnútri rovnostranného trojuholníka upozorňuje užívateľa na dôležité prevádzkové (servisné) pokyny v literatúre, ktorá sprevádza výrobok.	

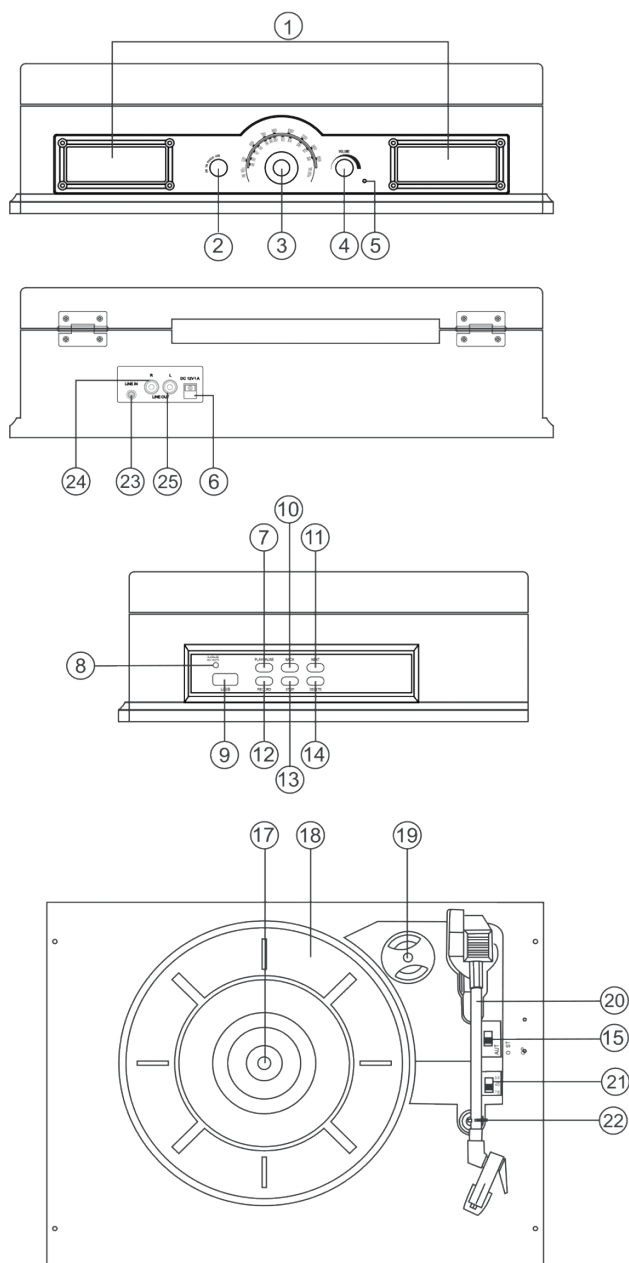
DOLEŽITÉ BEZPEČNOSTNÉ POKYNY PRE AUDIO PRODUKTY

1. Prečítajte si pokyny - Pred uvedením prístroja do prevádzky je treba prečítať si všetky bezpečnostné a prevádzkové pokyny.
2. Uchovajte návod - Bezpečnostné a prevádzkové pokyny by mali byť uchované pre neskoršie použitie.
3. Dodržiavanie upozornenia - Je treba dodržiavať všetky varovania a upozornenia na prístroji a v prevádzkových pokynoch.
4. Dodržiavanie usmernení - Je potrebné dodržiavať všetky pokyny týkajúce sa prevádzky a používania.
5. Čistenie - Pred čistením odpojte prístroj zo zásuvky. Nepoužívajte tekuté ani aerosólové čističlá. Na čistenie používajte vlhkú handričku.
6. Prídavné zariadenia - Nepoužívajte prídavné zariadenia, ktoré nie sú odporúčané výrobcom prístroja, pretože ich použitie môže predstavovať riziko.
7. Voda a vlhkosť - Nepoužívajte prístroj v blízkosti vody, napríklad blízko vane, umývadla, kuchynského drezu alebo vane, vo vlhkej pivnici, v blízkosti bazéna, a pod.
8.  Príslušenstvo - Nestavajte prístroj na nestabilné vozíky, stojany, trojnožky, konzoly alebo stoly, inak môže prístroj spadnúť a spôsobiť vážne zranenie deťom i dospelým a okrem toho môže dôjsť i k poškodeniu prístroja samotného. Používajte iba vozíky, stojany, trojnožky, konzoly alebo stoly doporučené výrobcom alebo predávané spolu s prístrojom. Pri inštalácii prístroja je treba presne dodržiavať pokyny výrobcu a používať ním odporúčané inštalačné príslušenstvo.
9. Vetrание - Prieduchy a otvory v skrini prístroja sú určené k vetraniu a zaisteniu spoľahlivého fungovania prístroja ak jeho ochrane pred prehriatím a nesmú byť upchané či zakryté. Neblokujte otvory pokladaním prístroja na posteľ, pohovku, rohožku alebo podobné povrchy. Prístroj nestavajte do zapustených priestorov, napríklad do knižnice alebo políc, pokiaľ nie je zaistené riadne odvetrávanie a dodržanie pokynov výrobcu.

10. Zdroje napájania - Prístroj môže byť pripojený iba k zdroju napájania uvedenému na štítku. Ak si nie ste istí druhom napájania vo vašom bydlisku, poraďte sa s predajcom prístroja alebo s miestnou rozvodnou spoločnosťou. V prípade prístrojov určených na prevádzku na batérie alebo iné zdroje si prečítajte návod.
11. Uzemnenia alebo polarizácia - Tento prístroj môže byť vybavený polarizácii zástrčkou pre striedavý prúd (zástrčkou, ktorej jedna vidlica je širšia ako druhá). Túto zástrčku možno do zásuvky zastrčiť len jedným spôsobom. Ide o bezpečnostný prvok. Ak zástrčku nemožno do zásuvky úplne zasunúť, skúste ju obrátiť. Ak aj napriek tomu nemožno zástrčku zapojiť, obráťte sa na elektrikára, aby vám vymenil zastaranú zásuvku. Nesnažte sa obísť bezpečnostnú funkciu polarizovanej zástrčky.
12. Ochrana sieťovej šnúry - Elektrické káble musia byť umiestnené tak, aby sa po nich nestúpalo ani neboli stlačené predmety na ne položenými alebo o ne opretými, pričom osobitnú pozornosť je treba venovať káblom v blízkosti zástrčky, zásuvky a výstupu z prístroja.
13. Ochranná prepojovacia zástrčka - Prístroj je vybavený prepojovacou zástrčkou s ochranou proti preťaženiu. Ide o bezpečnostnú funkciu. Ak chcete ochranné zariadenie vymeniť alebo nastaviť, prečítajte si návod na použitie. Ak je nutná výmena zástrčky, uistite sa, že servisný technik použil náhradnú zástrčku špecifikovanú výrobcom, ktorá má rovnakú ochranu proti preťaženiu ako pôvodná zástrčka.
14. Blesky - Pre zvýšenú ochranu prístroja počas búrky alebo v čase, keď nie je dlhšiu dobu pod dohľadom alebo sa nepoužíva, vyťahnite prístroj zo zásuvky a odpojte antény alebo káblový systém. Zabráňte tak poškodeniu prístroja bleskom alebo rázy v sieti.
15. Elektrické vedenie - Vonkajšia anténa systému by nemala byť umiestnená v blízkosti nadzemného elektrického vedenia alebo iných okruhov elektrického osvetlenia či vedenia ani v miestach, odkiaľ by mohol na také vedenie alebo okruhy spadnúť. Pri inštalácii vonkajšieho anténneho systému venujte maximálnu pozornosť tomu, aby ste sa takého vedenia alebo okruhu nedotkli, lebo takýto kontakt by mohol mať smrteľné následky.
16. Preťaženie - Nepreťažuje sieťové zásuvky, predlžovacie šnúry ani integrované elektrické zásuvky, pretože hrozí riziko požiaru alebo zranenia elektrickým prúdom.
17. Vniknutie predmetu alebo tekutiny - Nezasúvajte do prístroja cez otvory žiadne predmety, pretože by mohlo dôjsť ku kontaktu s nebezpečným napätím alebo ku krátkemu spojeniu, ktoré by mohlo spôsobiť požiar alebo zranenie elektrickým prúdom. Nikdy na prístroj nelejte tekutinu žiadneho druhu.
18. Servis - Nepokúšajte sa opravovať prístroj sami, pretože otvorenie alebo odstránenie krytov by vás mohlo vystaviť vysokému napätiu alebo inému nebezpečenstvu. Prenehajte všetok servis kvalifikovanému servisnému personálu.
19. Poškodenie vyžadujúce servis - Ak nastane niektorý z nasledujúcich problémov, odpojte prístroj od sieťovej zásuvky a prenehajte servis kvalifikovanému servisnému personálu:
 - a. Elektrický prírodný kábel alebo zástrčka sú poškodené.
 - b. Prístroj bol poliaty tekutinou alebo sa do neho dostal cudzí predmet.
 - c. Prístroj bol vystavený dažďu alebo vode.
 - d. Pri dodržaní návodu na obsluhu prístroj nefunguje normálnym spôsobom. Nastavujte len tie ovládacie prvky, ktoré sú opísané v návode na obsluhu, pretože nesprávne nastavenie iných ovládacích prvkov by mohlo spôsobiť poškodenie prístroja, ktorého náprava a opätovné uvedenie prístroja do normálnej prevádzky by vyžadovali rozsiahly zásah kvalifikovaného technika.
 - e. Ak došlo k pádu prístroja alebo bol inak poškodený.
 - f. Ak prístroj vykazuje podstatnú zmenu fungovania, je nutný servisný zásah.
20. Náhradné diely - Ak je nutné použitie náhradných dielov, uistite sa, že servisný technik použil náhradné diely špecifikované výrobcom alebo diely, ktoré majú rovnakú charakteristiku ako originálne diely. Nedovolené nahradzovanie dielov môže spôsobiť požiar, zranenie elektrickým prúdom či iné nebezpečenstvo.

21. Bezpečnostná kontrola - Po dokončení každého servisného zásahu alebo opravy prístroja požiadajte servisného technika, aby vykonal bezpečnostnú kontrolu a zistil, či je prístroj v riadnom prevádzkovom stave.
22. Teplota - Prístroj je treba umiestniť mimo zdrojov tepla ako sú radiátory, merače tepla, kachle a iné zariadenia (vrátane zosilňovačov), ktoré produkujú teplo.

UMIESTNENIE OVLÁDACÍCH PRVKOV



1. Reproduktor
2. Prepínač funkcií (AM FM PH/AUX USB)
3. Ladiaci gombík
4. Tlačidlo ovládania hlasitosti
5. Kontrolka zapnutia prístroja
6. Vstup pre napájací adaptér
7. Tlačidlo Prehrávanie/Pauza
8. Kontrolka Prehrávanie/Pauza/Nahrávanie
9. Port USB 2.0
10. Tlačidlo Predchádzajúci
11. Tlačidlo Ďalší
12. Tlačidlo Nahráť
13. Tlačidlo Stop
14. Tlačidlo Vymazať
15. Prepínač AUTO STOP
17. Hrot
18. Tanier
19. Adaptér pre dosky 45 ot./min.
20. Rameno prenosky
21. Prepínač rýchlostí (33/45/78 ot./min.)
22. Zaisťovací háčik/Opera ramena
23. Line In
24. Konektor linkového výstupu RCA – pravý kanál
25. Konektor linkového výstupu RCA – ľavý kanál

ZDROJ NAPÁJANIA

Pripojte adaptér do vstupu na zadnej strane prístroja (6) a potom pripojte AC / DC adaptér (DC 12V, 1A / AC100-240V, 50-60 Hz) do zásuvky.

VYBALENIE GRAMOFÓNU

1. Opatrne vyberte prístroj z obalu a z plastového vrečka.
2. Otvorte veko a odstráňte čierny obal vykrútením a opatrným vysunutím spod ramena prenosky (20)
3. Odstráňte biely ochranný kryt ihly jemným zatlačením smerom k čelu prístroja.

PREVÁDZKA GRAMOFÓNU

1. Zapnite prístroj otočením ovládača hlasitosti v smere hodinových ručičiek. Kontrolka zapnutia (5) na čelnej strane prístroja sa rozsvieti.
2. Prepnete prepínač funkcií (2) do režimu PH/AUX (Gramofón).
3. Nastavte prepínač ovládania rýchlosti (21) na požadovanú rýchlosť - možnosti sú 33, 45 alebo 78 ot. / min. Položte na tanier (18) dosku (v prípade nutnosti použite adaptér - 19).
4. Otáčaním gombíka ovládania hlasitosti (4) nastavte strednú hodnotu.
5. Prsty zdvihnite rameno prenosky (20) z opory. Premiestnite rameno prenosky nad dosku a opatrne ho položte v mieste, kde chcete, aby sa doska začala prehrávať.
6. Otáčaním gombíka ovládania hlasitosti (4) nastavte požadovanú úroveň hlasitosti zvuku.
7. Ak je prepínač AUTO STOP (15) v polohe ON, rameno prenosky (20) sa automaticky zastaví po prehraní platne.
Ak je prepínač AUTO STOP (15) v polohe OFF, rameno prenosky (20) sa nezastaví po prehraní platne, ale až po vypnutí prístroja alebo prepnutí na inú funkciu.
Poznámka: Ak sa platňa neprehráva do konca, nastavte prepínač AUTO STOP (15) do polohy OFF

PREVÁDZKA RÁDIA

1. Zapnite prístroj otočením ovládača hlasitosti v smere hodinových ručičiek. Kontrolka zapnutia (5) na čelnej strane prístroja sa rozsvieti.
2. Pomocou prepínača funkcií (2) prepnete do režimu AM alebo FM.
3. Ladiacim gombíkom (3) naladíte požadovanú rozhlasovú stanicu.
4. Otáčaním gombíka ovládania hlasitosti (4) nastavte požadovanú úroveň hlasitosti zvuku.

FUNKCIE A PREVÁDZKA USB

1. STOP
Ak stlačíte pri prehrávaní alebo pozastavení tlačidlo STOP, prejdete do režimu stop. Ak stlačíte pri nahrávaní tlačidlo STOP, bude nahrávanie bude ukončené.
2. PREHRAŤ / PAUZA
Predvolený režim je prehrávanie.
Vložte USB flash disk do USB vstupu. Ak stlačíte tlačidlo PREHRAŤ / PAUZA v režime stop, začne sa prehrávanie. Stlačením tlačidla PREHRAŤ / PAUZA počas prehrávania, bude prehrávanie pozastavené. Stlačením tlačidla PREHRAŤ / PAUZA počas pozastavenia, bude pokračovať prehrávanie.
3. PREDCHÁDZAJÚCE / ĎALŠÍ
Stlačením tlačidla ĎALŠIE prejdete na ďalšiu skladbu. Stlačením tlačidla PREDCHÁDZAJÚCE prejdete na predchádzajúcu skladbu. Stlačením a podržaním tlačidiel PREDCHÁDZAJÚCI / ĎALŠÍ sa posuniete v rámci skladby rýchlo dozadu / dopredu.
4. NAHRAŤ
Stlačením tlačidla NAHRAŤ spustíte nahrávanie, LED kontrolka sa rozsvieti. Stlačením tlačidla STOP ukončíte nahrávanie, LED kontrolka sa vypne. Počas nahrávania nemožno používať žiadne tlačidlá okrem tlačidla STOP.

5. VYMAZAŤ

Stlačením tlačidla VYMAZAŤ počas prehrávania, vymažete aktuálne prehrávanú skladbu. Počas mazania skladby, LED kontrolka dvakrát blikne. Po vymazaní aktuálnej skladby, sa prístroj automaticky prepne do režimu prehrávania.

KONEKTOR PRE EXTERNÝ LINKOVÝ VÝSTUP

1. Ak chcete prehrávať hudbu z externého zdroja, zapojte konektor linkového výstupu RCA (24/25) do externého zosilňovača.

LINE IN

1. Zapnite prístroj otočením ovládača hlasitosti v smere hodinových ručičiek. Prepnite prepínač funkcií (2) do režimu PH/AUX. Pripojte zdroj hudby, ktorú chcete prehrávať, a to pomocou konektoru linkového vstupu (23). Potom môžete prístroj použiť na prehrávanie pripojeného zdroja hudby.

PRÍSLUŠENSTVO: ADAPTÉR PRE 45 OT./MIN.

Ak chcete prehrať dosku 45 ot. / min., Nasadte na hrot (7) priložený adaptér (9).

SPRIEVODCA RIEŠENÍM PROBLÉMOV

Prístroj nefunguje

- Skontrolujte, či je prístroj riadne pripojený k elektrickej zásuvke.

Z prístroja nevychádza zvuk

- Skontrolujte úroveň hlasitosti nastavenú gombíkom ovládania hlasitosti (4).
- Z ramena prenosky nebol odstránený biely ochranný kryt ihly.

Rameno prenosky sa nepohybuje

- Odstráňte z ramena prenosky čierny obal.
- Nebol uvoľnený úchyt držiaci rameno prenosky v dolnej polohe.

Rádio nehrá

- Prepínač funkcií (2) bol prepnutý z polohy PH/AUX (Gramofon).
- Zkontrolujte úroveň hlasitosti nastavenú gombíkom ovládania hlasitosti (4).
- Otáčaním ladiaceho gombíku (3) nájdete požadovanú rozhlasovú stanicu.

TECHNICKÉ SPECIFIKACIE

Napájanie:	DC 12V, 1A / AC100-240V, 50-60 Hz
Príkon:	8 W
Frekvenčný rozsah:	AM 530 - 1600 kHz FM 88 - 108 MHz
Rýchlosť:	33/ 45/ 78 ot./min.
Reproduktor:	70 mm x 30 mm x 2 mm
Váha (NETTO):	4,3 Kg
Veľkosť:	40,5 (Š) x 30,5 (V) x 11,5 (H) cm

VÝROBCA SI VYHRADZUJE PRÁVO NA ZMENU TECHNICKEJ ŠPECIFIKÁCIE VÝROBKU.

Informácie o výrobku a servisnej sieti nájdete na internetovej adrese www.hyundai-electronics.sk



VAROVANIE: NEVYSTAVUJTE SPOTREBIČ DAŽĎU ALEBO VLHKOSTI, ABY STE PREDIŠLI VZNIKU POŽIARU ALEBO ÚRAZU ELEKTRICKÝM PRÚDOM. PRED OPRAVOU ALEBO VŽDY, KEĎ SPOTREBIČ NEPOUŽÍVATE, VYPNITE HO ZO ZÁSUVKY. V PRÍSTROJI NIESÚ ŽIADNE ČASTI OPRAVITEĽNÉ SPOTREBITEĽOM. VŽDY SA OBRACAJTE NA KVALIFIKOVANÝ AUTORIZOVANÝ SERVIS. SPOTREBIČ JE POD NEBEZPEČNÝM NAPÄTÍM.



NEBEZPEČENSTVO UDUSENIA. PE VRECKO ODKLADAJTE MIMO DOSAHU DETÍ. VRECKO NIE JE NA HRANIE. NEPOUŽÍVAJTE TOTO VRECÚŠKO V KOLÍSKACH, POSTIEĽKACH, KOČÍKACH ALEBO DETSKÝCH OHRÁDKACH.

Likvidácia starých elektrických a prístrojov (vt'ahuje sa na Európsku úniu a európske krajiny so systémami oddeleného zberu).







Tento symbol na výrobku alebo obale znamená, že s výrobkom po ukončení jeho životnosti nemôže byť nakladané ako s bežným odpadom z domácnosti. Musí sa odovzdať do príslušnej zberne na recykláciu elektrických a elektronických zariadení. Zaručením správnej likvidácie tohto výrobku pomôžete pri predchádzaní potenciálnych negatívnych dopadov na životné prostredie a na zdravie človeka, ktoré by mohli byť zapríčinené nevhodným zaobchádzaním s odpadmi z tohto výrobku. Recyklovaním materiálov pomôžete zachovať prírodné zdroje. Podrobnejšie informácie o recyklácii tohto výrobku vám na požiadanie poskytne miestny úrad, služba likvidácie komunálneho odpadu alebo predajňa, v ktorej ste si tento výrobok zakúpili.


Týmto ETA a.s. prehlasuje, že typ rádiového zariadenia RT910RIP je v súlade so smernicou 2014/53/EU. Úplné znenie prehlásenia o zhode EÚ je k dispozícii na tejto internetovej adrese: http://www.hyundai-electronics.cz/declaration_of_conformity

OSTRZEŻENIE:

ABY OGRANICZYĆ RYZYKO POŻARU LUB PORAŻENIA PRĄDEM ELEKTRYCZNYM NIE WYSTAWIAJ TEGO URZĄDZENIA S ANI WILGOCI. NIE ZDEJMUJ OSŁONY. WEWNĄTRZ URZĄDZENIA NIE ZNAJDUJĄ SIĘ ŻADNE CZĘŚCI PRZEZNACZONE DO OBSŁUGI PRZEZ UŻYTKOWNIKA. SERWIS POWIERZ KWALIFIKOWANEMU PERSONELOWI.

	UWAGA NIEBEZPIECZE. PORAŻENIA PRĄDEM EL. NIEOTWIERAĆ	
UWAGA:		
ABY OGRANICZYĆ RYZYKO PORAŻENIA PRĄDEM ELEKTRYCZNYM NIE ZDEJMUJ OSŁONY (ANI TYLNEJ OSŁONY) URZĄDZENIA. WEWNĄTRZ NIE ZNAJDUJĄ SIĘ ŻADNE CZĘŚCI PRZEZNACZONE DO OBSŁUGI PRZEZ UŻYTKOWNIKA. SERWIS POWIERZ KWALIFIKOWANEMU PERSONELOWI.		
	Symbol błyskawicy w trójkącie równobocznym ostrzega użytkownika przed obecnością niez izolowanego „niebezpiecznego napięcia“, wewnątrz urządzenia, które może być na tyle wysokie, że przedstawia ryzyko porażenia prądem elektrycznym.	
	Symbol wykrzyknika zwraca uwagę użytkownika na ważne zalecenia w dokumentacji, dotyczące eksploatacji lub zalecenia dotyczące konserwacji .	

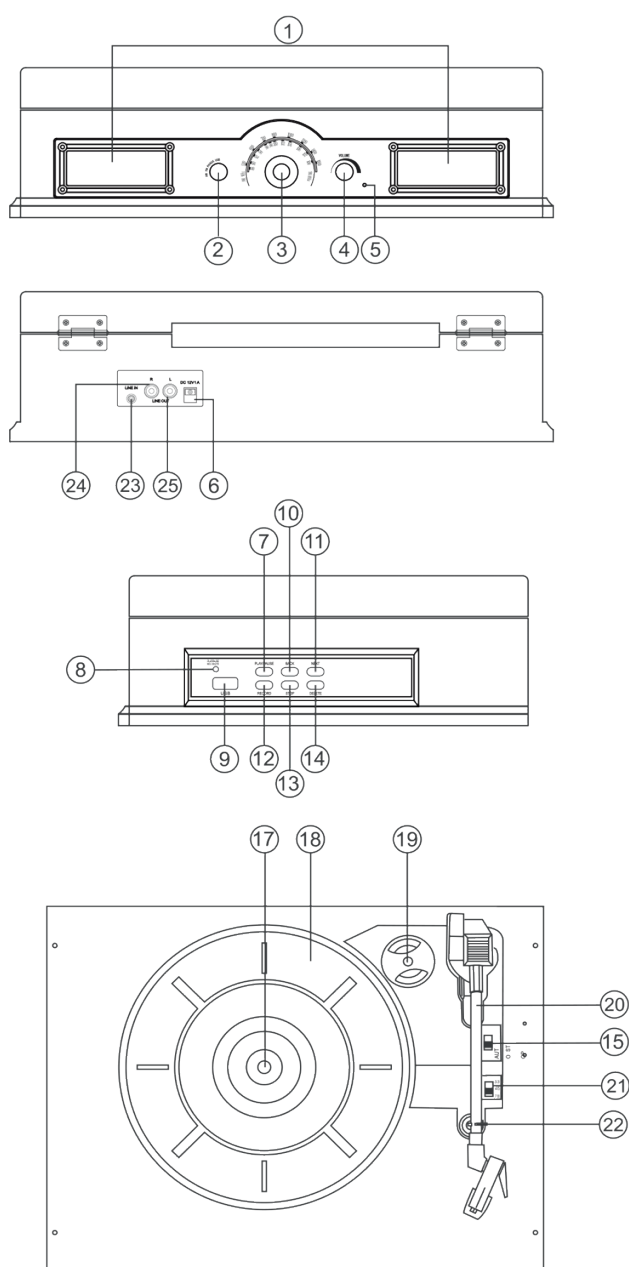
WAŻNE ZALECENIA DOTYCZĄCE BEZPIECZEŃSTWA PRODUKTÓW AUDIO

1. Przeczytaj zalecenia – Przed wprowadzeniem urządzenia do eksploatacji należy przeczytać wszystkie zalecenia dotyczące bezpieczeństwa i eksploatacji.
2. Zachowaj instrukcję – Zalecenia dotyczące bezpieczeństwa i eksploatacji powinny być zachowane do późniejszego wglądu.
3. Przestrzeganie ostrzeżeń – Należy przestrzegać wszystkich ostrzeżeń i uwag znajdujących się na urządzeniu i w ostrzeżeniach eksploatacyjnych.
4. Przestrzeganie zaleceń – Należy przestrzegać wszystkich zaleceń dotyczących eksploatacji i zastosowania.
5. Czyszczenie – Przed czyszczeniem odłącz urządzenie z gniazdka. Nie używaj ciekłych ani aerozolowych środków czyszczących. Do czyszczenia użyj wilgotnej szmatki.
6. Urządzenia dodatkowe – Nie używaj urządzeń dodatkowych, które nie są zalecane przez producenta, ponieważ ich zastosowanie może być ryzykowne.
7. Woda i wilgotność – Nie używaj urządzenia w pobliżu wody, np. blisko wanny, umywalki, zlewu kuchennego lub wanny w pralni, w wilgotnej piwnicy, w pobliżu basenu, itp.
8.  Akcesoria – Nie stawiaj urządzenia na niestabilne wózki, stojaki, konsole lub stoły, w innym przypadku może urządzenie spaść i spowodować poważne zranienie dzieci i dorosłych a oprócz tego może dojść i do uszkodzenia samego urządzenia. Używaj tylko wózków, stojaków, konsoli lub stołów zalecanych przez producenta lub sprzedawanych z urządzeniem. W trakcie instalacji urządzenia należy przestrzegać zaleceń producenta i używać przez niego zalecanych akcesoriów instalacyjnych.
9. Wentylacja – Kanały i otwory w obudowie urządzenia są przeznaczone do wentylacji i zabezpieczenia niezawodnego działania urządzenia i do jego ochrony przed przegrzaniem i nie mogą być zatkane lub zakryte. Nie blokuj otworów kładąc urządzenie na łóżko, kanapy, sofy lub podobne powierzchnie. Urządzenia nie kładź do przestrzeni wbudowanych, np. do biblioteki lub półek, jeżeli nie jest zapewnione poprawne wietrzenie i przestrzeganie zaleceń producenta.

10. Źródła zasilania – Urządzenie może być podłączone tylko do źródła zasilania przedstawionego na tabliczce. Jeżeli nie jesteś pewien, jakie zasilanie jest w Twoim miejscu zamieszkania, poradź się z sprzedawcą urządzenia lub z lokalną rozdzielnią. W przypadku urządzeń przeznaczonych do eksploatacji na baterie lub innych źródeł przeczytaj instrukcję obsługi.
11. Uziemienie lub polaryzacja – To urządzenie może być wyposażone w spolaryzowaną wtyczką prądu zmiennego (wtyczka, której jeden bolec jest szerszy niż drugi). Tą wtyczkę jest możliwe do gniazdka włożyć tylko w jeden sposób. Chodzi o element bezpieczeństwa. Jeżeli wtyczki nie można do gniazdka całkowicie zasunąć, spróbuj ją odwrócić. Jeżeli i przez to nie można wtyczki włożyć, zwróć się do elektryka, aby wymienił stare gniazdko. Nie próbuj obejść funkcji bezpieczeństwa spolaryzowanej wtyczki.
12. Ochrona kabla sieciowego – Kable elektryczne muszą być umieszczone tak, aby nie było można po nich chodzić i nie znajdowały się na nim inne przedmioty lub nie były o nie oparte, szczególną uwagę należy zwrócić na kable w pobliżu wtyczki, gniazdka i wyjścia z urządzenia.
13. Ochronna wtyczka – Urządzenie wyposażone jest w wtyczkę z ochroną przeciw przeciążeniu. Chodzi o funkcję bezpieczeństwa. Jeżeli chcesz urządzenie ochronne wymienić, przeczytaj instrukcję obsługi. Jeżeli konieczna jest wymiana wtyczki, upewnij się, że technik serwisu użył wtyczki specyfikowanej przez producenta, która ma taką samą ochronę przeciw przeciążeniu jak poprzednia wtyczka.
14. Błyskawice – Aby podwyższyć ochronę urządzenia podczas burzy lub w czasie, gdy urządzenie nie jest używane przez dłuższy czas, wyjmij urządzenie z gniazdka i odłącz system anteny lub kabla. Nie dopuścisz tak do uszkodzenia urządzenia przez błyskawicę lub wahań w sieci.
15. Przewody elektryczne – Zewnętrzny system antenowy nie powinien być umieszczony w pobliżu poziomych przewodów elektrycznych lub innych układów oświetlenia elektrycznego lub przewodów ani w miejscach, gdzie takie przewody lub układy mogą spaść. Przy instalacji anteny zewnętrznej bądź ostrożny i nie dotykaj układu, ponieważ taki kontakt może mieć śmiertelne następstwa.
16. Przeciążenie – Nie przeciążaj gniazdka sieciowego, przedłużacza ani integrowanej wtyczki elektrycznej, ponieważ grozi ryzyko pożaru lub porażenia prądem elektrycznym.
17. Przedmioty lub ciecze – Nie wkładaj do urządzenia przez otwory żadnych przedmiotów, ponieważ mogłyby dojść do kontaktu z niebezpiecznym napięciem lub do zwarcia, które może spowodować pożar lub zranienie prądem elektrycznym. Nigdy na urządzenie nie nalewaj żadnego rodzaju cieczy.
18. Serwis – Nie próbuj naprawiać urządzenia samemu, ponieważ przez otwarcie lub usunięcie osłony wystawiasz siebie na niebezpieczeństwo wysokiego napięcia lub innego niebezpieczeństwa. Serwis powierz kwalifikowanemu pracownikowi.
19. Uszkodzenia wymagające naprawy w serwisie – Jeżeli nastąpi jeden z następujących problemów, odłącz urządzenie od gniazdka i powierz serwis kwalifikowanemu personelowi:
 - a. Kabel elektryczny lub wtyczka są uszkodzone.
 - b. Urządzenie było zalane cieczą lub dostał się tam obcy przedmiot.
 - c. Urządzenie było wystawione na działanie deszczu lub wody.
 - d. Przy przestrzeganiu instrukcji obsługi urządzenie nie działa w normalny sposób. Ustawiaj tylko te elementy sterujące, które są opisane w instrukcji obsługi, ponieważ niepoprawne ustawienie innych elementów sterujących może spowodować uszkodzenie urządzenia, którego naprawa i powtórne wprowadzenie do normalnej eksploatacji wymagałoby rozległej interwencji kwalifikowanego technika.
 - e. Jeżeli urządzenia spadło lub zostało uszkodzone w inny sposób.
 - f. Jeżeli urządzenie wykazuje zasadniczą zmianę w funkcjonowaniu, konieczna jest interwencja serwisu.

20. Części zamienne – Jeżeli konieczne jest użycie części zamiennych, upewnij się, że technik w serwisie użył części zmiennych specyfikowanych przez producenta lub części, które mają taką samą charakterystykę jak części zamienne. Niedozwolone wymienianie części zamiennych może spowodować pożar, zranienie prądem elektrycznym lub inne niebezpieczeństwo.
21. Kontrola bezpieczeństwa – Po dokończeniu każdej interwencji w serwisie lub naprawy urządzenia poproś technika, aby wykonał kontrolę bezpieczeństwa i stwierdził, czy urządzenie jest w dobrym stanie eksploatacyjnym.
22. Temperatura – Urządzenie należy umieścić poza źródłem ciepła: grzejniki, mierniki ciepła, piece i inne urządzenia (wzmacniacze), które produkują ciepło.

UMIESZCZENIE ELEMENTÓW STERUJĄCYCH



1. Głośnik
2. Przełącznik funkcji (AM FM PH/AUX USB)
3. Guzik strojenia
4. Przycisk sterowania głośności
5. Kontrolka włączenia urządzenia
6. Wejście DC
7. Przycisk Odtwarzania/Pauza
8. Kontrolka Odtwarzania/Pauza/Nagrywania
9. Port USB 2.0
10. Przycisk Poprzedni
11. Przycisk Następny
12. Przycisk Nagrywania
13. Przycisk Stop
14. Przycisk Kasowania
15. Przełącznik AUTO STOP
17. Bolec
18. Talerz
19. Adapter dla płyt 45 obr./min.
20. Ramię adaptera
21. Przełącznik prędkości (33/45/78 obr./min.)
22. Haczyk zabezpieczający /Opora ramiona
23. Line In
24. Konektor wyjścia liniowego RCA – prawy kanał
25. Konektor wyjścia liniowego RCA – lewy kanał

ŹRÓDŁO ZASILANIA

Podłączyć wtyczkę zasilacza do wejścia DC znajdującego się z tyłu urządzenia, a następnie podłączyć zasilacz AC/DC (DC 12V, 1A / AC100-240V, 50-60 Hz) do gniazda sieci elektrycznej.

ROZPAKOWANIE GRAMOFONU

1. Ostrożnie wyjmij urządzenie z opakowania i z woreczka.
2. Otwórz pokrywę i usuń czarne opakowanie „wykręcając” i ostrożnie wysuwając spod ramienia adaptera (20)
3. Usuń białą osłonę ochronną igły przez delikatne naciśnięcie w kierunku czoła urządzenia.

OBSŁUGA GRAMOFONU

1. Włączyć urządzenie obracając pokrętło głośności zgodnie z ruchem wskazówek zegara. Kontrolka włączenia (5) zaświeci się kontrolka na przedniej stronie urządzenia.
2. Przełącz przełącznik funkcji (2) do trybu PH/AUX (Gramofon).
3. Ustaw przełącznik sterowania głośności (21) na daną prędkość – możliwości 33, 45 lub 78 obr./min. Na talerz (18) włóż płytę (jeśli konieczne, użyć adaptera płyt - 19).
4. Obracając regulator głośności (4) ustaw średnią wartość.
5. Palcami podnieś ramię adaptera (20) z podpórki. Przemieść ramię adaptera nad płytą i delikatnie połóż w miejscu, gdzie chcesz aby płyta zaczęła grać.
6. Obracając regulator głośności (4) ustaw głośność.
7. Jeśli przełącznik AUTO STOP (15) znajduje się w pozycji ON, ramię gramofonu (20) automatycznie zatrzyma się na środku płyty po zakończeniu odtwarzania. Jeśli przełącznik AUTO STOP (15) znajduje się w pozycji OFF, po zakończeniu odtwarzania ramię gramofonu (20) nie zatrzyma się automatycznie i pozostanie pośrodku płyty aż do wyłączenia urządzenia lub przełączenia go na inną funkcję.
UWAGA: Jeśli przy ustawieniu przełącznika AUTO STOP (15) w pozycji ON, płyta nie jest odtwarzana w całości, należy przestawić przełącznik AUTO STOP (15) w pozycję OFF. Płyta zostanie wówczas odtworzona do końca.

OBSŁUGA RADIA

1. Włączyć urządzenie obracając pokrętło głośności zgodnie z ruchem wskazówek zegara. Kontrolka włączenia (5) zaświeci się kontrolka na przedniej stronie urządzenia.
2. Użyj przycisku (2) aby włączyć funkcję AM lub FM.
3. Pokrętłem strojenia (3) ustaw stację radiową.
4. Obracając regulator głośności (4) ustaw poziom głośności dźwięku.

FUNKCJE I OBSŁUGA W TRYBIE USB

1. STOP
Nacisnąć przycisk STOP podczas odtwarzania lub w trybie pauzy. Urządzenie przejdzie do trybu STOP. Podczas nagrywania naciśnięcie przycisku STOP spowoduje jego zakończenie.
2. PLAY/PAUSE
Urządzenie domyślnie ustawione jest na tryb PLAY (odtwarzania). Podłączyć pamięć USB do portu USB.
W trybie STOP podłączyć pamięć USB do portu USB, nacisnąć przycisk PLAY/PAUSE żeby przejść do trybu PLAY/PAUSE. Nacisnąć przycisk PLAY/PAUSE podczas odtwarzania, żeby zatrzymać odtwarzanie. W trybie pauzy, nacisnąć przycisk PLAY/PAUSE, żeby wznowić odtwarzanie.
3. NEXT & BACK (Następny/Poprzedni)
Nacisnąć przycisk NEXT, żeby przejść do następnego utworu. Nacisnąć przycisk BACK, żeby przejść do poprzedniego utworu.
Nacisnąć i przytrzymać przycisk NEXT lub BACK, żeby odpowiednio szybko przewijać utwór w przód lub w tył.

4. **RECORD (Nagrywanie)**
Nacisnąć przycisk RECORD, żeby uruchomić funkcję nagrywania, włączy się wskaźnik LED na przycisku.
RECORD/ERASE. Nacisnąć przycisk STOP, żeby zakończyć nagrywanie, wskaźnik LED na przycisku RECORD/ERASE wyłączy się. Podczas nagrywania nieaktywne są żadne przyciski oprócz przycisku STOP.
5. **DELETE (Usuwanie)**
Funkcja usuwania jest aktywna tylko w stosunku do aktualnie odtwarzanego utworu. Podczas usuwania, wskaźnik LED na przycisku RECORD/ERASE dwukrotnie mignie. Po usunięciu aktualnego utworu, urządzenie automatycznie przejdzie w tryb odtwarzania.

ZŁĄCZE ZEWNĘTRZNEGO WYJŚCIA LINIOWEGO

1. Aby odtwarzać muzykę z zewnętrznego źródła, podłącz złącze wyjścia liniowego RCA (24/25) do zewnętrznego wzmacniacza.

LINE IN

1. Włączyć urządzenie obracając pokrętkę głośności zgodnie z ruchem wskazówek zegara. Przełącz przełącznik funkcji (2) do trybu PH/AUX. Podłącz źródło muzyki do wejścia Line-in (23), następnie możesz swobodnie odtwarzać muzykę z podłączonego w ten sposób urządzenia.

AKCESORIA: ADAPTER DLA 45 OBR./MIN.

Jeżeli chcesz odtworzyć płytę 45 obr./min., włóż na trzpień (7) dołączony adapter (9).

PRZEWODNIK ROZWIĄZYWANIA PROBLEMÓW

Urządzenie nie działa

- Skontroluj, czy urządzenie jest dobrze podłączone do gniazdka elektrycznego.

Brak dźwięku

- Skontroluj poziom głośności ustawiony pokrętką sterowania głośności (4).
- Z ramiona adaptera nie była usunięta biała ochronna osłona igły.

Nie porusza się ramię adaptera

- Usuń z ramiona adaptera czarne opakowanie.
- Nie był zwolniony uchwyt trzymający ramię adaptera w pozycji dolnej.

Radio nie działa

- Przełącznik funkcji (2) był przełączony z pozycji PH/AUX (Gramofon).
- Skontroluj poziom głośności ustawiony pokrętką regulacji głośności (4).
- Obracając pokrętkę strojenia (3) znajdź daną stację radiową.

SPECYFIKACJE TECHNICZNE

Zasilanie:	DC 12V, 1A / AC100-240V, 50-60 Hz
Moc:	8 W
Zakres częstotliwości:	AM 530 - 1600 kHz FM 88 - 108 MHz
Prędkość:	33/ 45/ 78 obr./min.
Głośnik:	70 mm x 30 mm x 2
Waga (NETTO):	4,3 Kg
Rozmiar:	40,5 (S) x 30,5 (W) x 11,5 (G) cm

ZMIANA SPECYFIKACJI TECHNICZNEJ PRODUKTU ZASTRZEŻONA PRZEZ PRODUCENTA.

Więcej informacji dotyczących urządzenia oraz serwisu znajduje się na naszej stronie internetowej www.hyundai-electronics.pl



OSTRZEŻENIE: ABY UNIKNĄĆ NIEBEZPIECZEŃSTWA POŻARU LUB PORAŻENIA PRĄDEM ELEKTRYCZNYM, NIE WOLNO WYSTAWIAĆ SPRZĘTU NA DZIAŁANIE DESZCZU BĄDŹ WILGOCI. URZĄDZENIE ODBIORCZE ZAWSZE WYŁĄCZYĆ Z GNIAZDKA, KIEDY NIE JEST UŻYWANE LUB PRZED NAPRAWĄ. W

URZĄDZENIU NIE MA ŻADNYCH CZĘŚCI, KTÓRE BY MÓGŁ ODBIORCASAMODZIELNIE NAPRAWIAĆ. NAPRAWĘ SPRZĘTU NALEŻY ZLECIĆ ODPOWIEDNIO PRZYGOTOWANEMU SERWISU AUTORYZACYJNEMU. URZĄDZENIE ZNAJDUJE SIĘ POD NIEBEZPIECZNYM NAPIĘCIEM.



NIEBEZPIECZEŃSTWO UDUSZENIA. TOREBKĘ Z PE POŁOŻYĆ W MIEJSCU BĘDĄCYM POZA ZASIĘGIEM DZIECI. TOREBKA NIE SŁUŻY DO ZABAWY! TEGO WORKA NIE NALEŻY UŻYWAĆ W KOŁYSKACH, ŁÓŻECZKACH, WÓZKACH LUB KOJCACH DZIECIECYCH.

Utylizacja zużytego sprzętu(stosowane w krajach Unii Europejskiej i w pozostałych krajach europejskich stosujących systemy zbiórki).







Ten symbol na produkcie lub jego opakowaniu oznacza, że produkt nie może być traktowany jako odpad komunalny, lecz powinno się go dostarczyć do odpowiedniego punktu zbiórki sprzętu elektrycznego i elektronicznego, w celu recyklingu. Odpowiednie zadysponowanie zużytego produktu zapobiega potencjalnym negatywnym wpływom na środowisko oraz zdrowie ludzi, jakie mogłyby wystąpić w przypadku niewłaściwego zagospodarowania odpadów. Recykling materiałów pomaga chroni środowisko naturalne.

W celu uzyskania bardziej szczegółowych informacji na temat recyklingu tego produktu, należy skontaktować się z lokalną jednostką samorządu terytorialnego, ze służbami zagospodarowywania odpadów lub ze sklepem, w którym zakupiony został ten produkt.


Niniejszym ETA a.s. oświadcza, że sprzęt radiowy typu RT910RIP spełnia wymagania dyrektywy 2014/53/EU. Pełny tekst deklaracji zgodności jest dostępny pod poniższym adresem internetowym: http://www.hyundai-electronics.cz/declaration_of_conformity

WARNING:

TO PREVENT FIRE OR SHOCK HAZARD, DO NOT EXPOSE THIS APPLIANCE TO RAIN OR MOISTURE. DO NOT REMOVE COVER. NO USER SERVICEABLE PARTS INSIDE. REFER SERVICING TO QUALIFIED SERVICE PERSONNEL.

	CAUTION RISK OF ELECTRIC SHOCK DO NOT OPEN	
CAUTION:		
TO REDUCE THE RISK OF ELECTRIC SHOCK, DO NOT REMOVE COVER (OR BACK). NO USER - SERVICEABLE PARTS INSIDE. REFER SERVICING TO QUALIFIED SERVICE PERSONNEL.		
	The lightning flash with arrowhead symbol, within an equilateral triangle, is intended to alert user to the presence of uninsulated „dangerous voltage“ within the product’s enclosure that may be of sufficient magnitude to constitute risk of electric shock to persons.	
	The exclamation point within an equilateral triangle is intended to alert user to the presence of important operating and maintenance (servicing) instruction in the literature accompanying the appliance.	

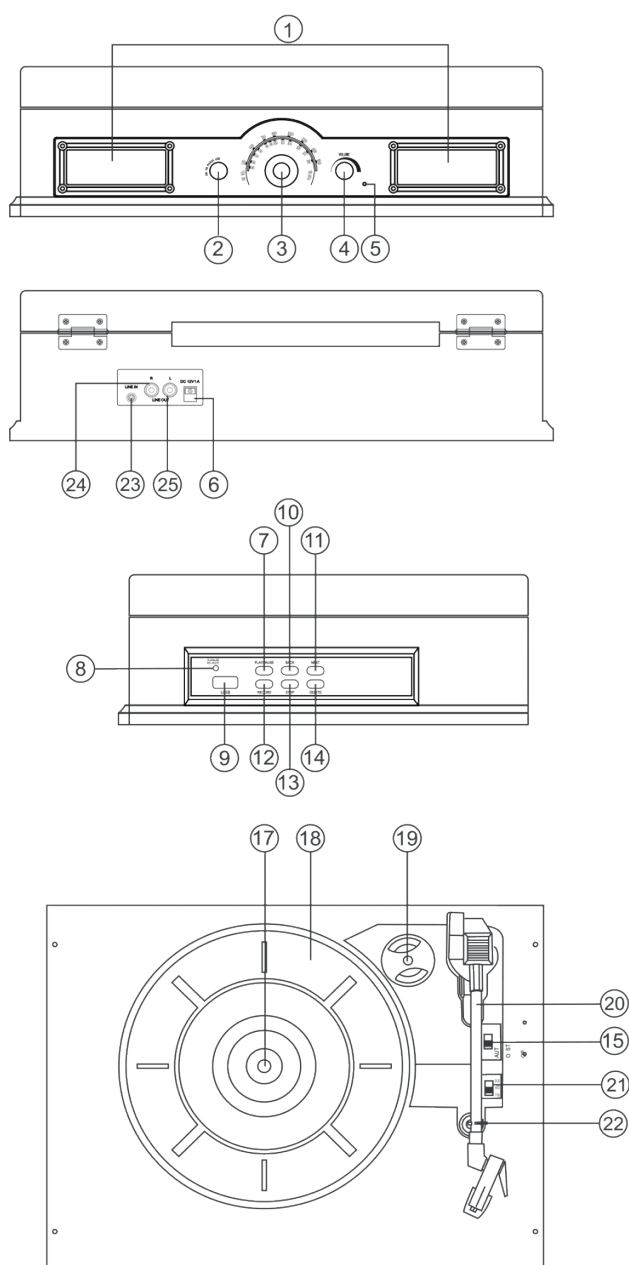
IMPORTANT SAFEGUARDS FOR AUDIO PRODUCTS

1. Read Instructions - All the safety and operating instruction should be read before the product is operated.
2. Retain Instructions - The safety and operating instruction should be retained for future reference.
3. Heed Warnings - All warning on the product and in the operating instructions should be adhered to.
4. Follow Instructions - All operating and use instructions should be followed.
5. Cleaning - Unplug this product from the wall outlet before cleaning. Do not use liquid cleaners or aerosol cleaners. Use a damp cloth for cleaning.
6. Attachments - Do not use attachments not recommended by the product manufacturer as they may cause hazards.
7. Water and Moisture - Do not use this product near water - for example, near a bath tub, wash bowl, kitchen sink, or laundry tub; or in a wet basement, or near a swimming pool, and the like.
8.  Accessories - Do not place this product on an unstable cart, stand tripod, bracket, or table. The product may fall, causing serious injury to a child or adult, and serious damage to the product. Use only with a cart, stand tripod, bracket, or table recommended by the manufacturer or sold with the product. Any mounting of the product should follow the manufacturer’s instructions and should use a mounting accessory recommended by the manufacturer.
9. Ventilation - Slots and openings in the cabinet are provided for ventilation and to ensure reliable operation of the product and to protect it from overheating, and these openings must not be blocked or covered. The openings should never be blocked by placing the product on a bed, sofa, rug, or other similar surface. This product should not be placed in a built-in installation such as a bookcase or rack unless proper ventilation is provided or the manufacturer’s instruction have been adhered to.

10. Power Sources - This product should be operated only from the type of power source indicated on the marking label. If you are not sure of the type of the power supply to your home, consult your product dealer or local power company. For products intended to operate from battery power, or other sources, refer to the operating instruction.
11. Grounding or Polarization - This product may be equipped with a polarized alternating - current line plug (a plug having one blade wider than the other). This plug will fit into the power outlet only one way. This is a safety feature. If you are unable to insert the plug fully into the outlet, try reversing the plug. If the plug should still fail to fit, contact your electrician to replace your obsolete outlet. Do not defeat the safety purpose of the polarizes plug. Alternate Warnings - This product is equipped with a three - wire grounding type plug, a plug having a third (grounding) pin. This plug will only fit into a grounding type power outlet. This is a safety feature.If you are unable to insert the plug into the outlet, contact your electrician to replace your obsolete outlet. Do not defeat the safety purpose of the grounding type plug.
12. Power Cord Protection - Power supply cords should be routed so that they are not likely to be walked on or pinched by items placed upon or against them, paying particular attention to cords at plugs, convenience receptacles, and point where they exit from the product.
13. Protective Attachment Plug - The product is equipped with an attachment plug having overload protection. This is a safety feature. See Instruction Manual for replacement or resetting of protective device. If replacement of the plug is required, be sure the service technician has used a replacement plug specified by the manufacturer that has the same overload protection as the original plug.
14. Lightning - For added protection for this product during a lightning storm, or when it is left unattended and unused for long periods of time, unplug it from the wall outlet and disconnect the antenna or cable system. This will prevent damage to the product due to lightning and power - line surges.
15. Power Lines - An outside antenna system should not be located in the vicinity of overhead power lines or other electric light or power circuits, or where it can fall intosuch power lines or circuits. When installing an outside antenna system, extreme care should be taken to keep from touching such power lines or circuits as contact with them might be fatal.
16. Overloading - Do not overload wall outlets, extension cords,or integral convenience receptacles as this can result in a risk of fire or electric shock.
17. Object and Liquid Entry - Never push objects of any kind into this product through openings as they may touch dangerous voltage points or short-out parts that could result in a fire or electric shock. Never spill liquid of any kind onthe product.
18. Servicing - Do not attempt to service this product yourself as opening or removing covers may expose you to dangerous voltage or other hazards. Refer all servicing to qualified service personnel.
19. Damage Requiring Service - Unplug this product from the wall outlet and refer servicing to qualified service personnel under the following conditions:
 - a. When the power supply cord or plug is damaged,
 - b. If liquid has been spilled, or objects have fallen into the product,
 - c. If the product has been exposed to rain or water,
 - d. If the product does not operate normally by following the operating instructions. Adjust only those controls that are covered by the operating instructions as an improper adjustment of other controls may result in damage and will often require extensive work by a qualified technician to restore the product to its normal operation.
 - e. If the product has been dropped or damage in any way, and
 - f. When the product exhibits a distinct change in performance - this indicates a need for service.

20. Replacement Parts - When replacement parts are required, be sure the service technician has used replacement parts specified by the manufacturer or have the same characteristics as the original part. Unauthorized substitutions may result in fire, electric shock, or other hazards.
21. Safety Check - Upon completion of any service or repairs to this product, ask the service technician to perform safety checks to determine that the product is in proper operating condition.
22. Heat - The product should be situated away from heat sources such as radiators, heat register, stoves, or other products (including amplifiers) that produce heat.

LOCATION OF PARTS



1. Speaker
2. Function switch (AM FM PH/AUX USB) Knob
3. Tuning Knob
4. Volume Control Knob
5. Power Led Indicator
6. DC Input Jack
7. Play/Pause Button
8. Playback/Pause/Recording Light Indicator
9. USB 2.0 Port
10. Back Button
11. Next Button
12. Record Button
13. Stop Button
14. Delete Button
15. AUTO STOP Switch
17. Spindle
18. Turntable
19. Adaptor for 45 rpm records
20. Tone Arm
21. Speed control Switch (33, 45, 78 rpm)
22. Security Hook/Arm Rest
23. Line In
24. RCA line-out jack - right channel
25. RCA line-out jack - left channel

POWER SOURCE

Insert the adaptor plug into the DC IN jack on the rear of the unit, then connect the AC/DC adaptor (DC 12V, 1A / AC100-240V, 50-60 Hz) to AC wall outlet.

UNPACKING THE TURNTABLE

1. Carefully remove unit from its package and take it out of the plastic bag.
2. Open lid and remove black tie-wrap by untwisting and gently sliding out from under TONE ARM (2).
3. Remove white protective needle cover by gently pulling towards front of unit.

TURNTABLE OPERATION

1. Power on the unit by turning the volume control knob clockwise position. The power indicator (5) at the front of the unit will light up.
2. Turn the FUNCTION SWITCH (2) to PH/AUX mode.
3. Move the SPEED CONTROL SWITCH (21) to the desired speed, select from 33, 45 or 78 rpm. Place the record on the turntable (18) (use the spindle adaptor if required - 19).
4. Adjust the VOLUME CONTROL (4) and set this at mid range.
5. Use a finger to raise the tone arm (20) off its rest. Move the tone arm over the record and gently release the tone arm to the point where you want to play the record.
6. Adjust the VOLUME CONTROL KNOB (4) to your desired sound level.
7. When AUTO STOP (15) is on ON position, after playing finished, the TONE ARM (20) will stop automatically at the center.

When AUTO STOP (15) is on OFF position, after playing finished, the TONE ARM (20) will not stop automatically and it will keep in the center of the disk unless turning off the device or switch other function.

Note: If you find the disk can not be finished the playing completely on ON position of AUTO STOP (15), please turn to OFF position of AUTO STOP (15), then the disk will be finished at the end.

RADIO OPERATION

1. Power on the unit by turning the volume control knob clockwise position. The power indicator (5) at the front of the unit will light up.
2. Turn the Function Switch (2) to AM or FM mode.
3. Turn the TUNING KNOB (12) to select your desired position.
4. Adjust the VOLUM CONTROL KNOB (4) to your desired sound level.

FUNCTION AND OPERATION FOR USB

1. STOP
When playing or pausing, press STOP, it will enter stop mode. When recording, press STOP button, the recording will be finished.
2. PLAY/PAUSE
The unit is in play mode as default. Insert the USB flash into the USB port. Insert the USB flash into the USB Port, press PLAY/PAUSE button during stop, the unit will be in play mode; Press PLAY/PAUSE button during playing, the unit will be in pause mode; Press PLAY/PAUSE button during pausing, the unit will be in play mode.
3. NEXT & BACK
Press NEXT button to the next song. Press BACK button to reverse to the previous song. Press and hold the NEXT or BACK button for fast forward and rewind respectively.
4. RECORD
Press RECORD button once to start recording function, the LED indicator of RECORD/ERASE will be on. Press STOP button to stop the recording, the LED indicator of RECORD/ERASE will be off. During recording, the buttons are invalid except STOP.

5. DELETE

This delete function is only apply to the track that it is currently under playback. When deleting, the LED indicator of RECORD/ERASE will be flash twice; Once deleted the current track, it will automatically into play mode

LINE-OUT JACK OPERATION

1. Connect the RCA Line-out Jack (24/55) into the external amplifier to play the music from outside source.

LINE IN OPERATION

1. Power on the unit by turning the volume control knob clockwise. Turn the FUNCTION SWITCH (2) to PH/AUX mode. Conect the music source you want to play with Line-in jack (23), then you can use the unit to play the connect music source.

ACCESSORY: ADAPTER FOR 45 RPM

To play a 45 rpm record, place the supplied adaptor (9) on the SPINDLE (7)

TROUBLESHOOTING GUIDE

The unit will not operate.

- Check that the unit is properly connected to an A/C power outlet.

No sound is coming from the unit

- Check that the ON/OFF VOLUME KNOB (4) and see the volume level..
- The white protective needle cover has not been removed from the tone arm.

The tone arm will not move

- Remove black tie wrap from the tone arm.
- The tone arm hold down clip has not been released.

No Radio

- The FUNCTION SWITCH (2) has not been moved from the PH/AUX position.
- Adjust the ON/OFF VOLUME KNOB (4) and see the volume level.
- Rotate the TUNING KNOB (3) to find the desired radio station.

SPECIFICATION

Power Source:	DC 12V, 1A / AC100-240V, 50-60 Hz
Power Consumption:	8W
Frequency Range:	AM 530 - 1600 KHz FM 88 - 108 MHz
Speed:	33/ 45/ 78 RPM
Speaker:	70 mm x 30 mm x 2 mm
Unit Dimension:	40,5 (L) x 30,5 (W) x 11,5 (H) cm
Weight (NETTO):	4.3 Kg

WE RESERVE THE RIGHT TO CHANGE TECHNICAL SPECIFICATIONS.



WARNING: DO NOT USE THIS PRODUCT NEAR WATER, IN WET AREAS TO AVOID FIRE OR INJURY OF ELECTRIC CURRENT. ALWAYS TURN OFF THE PRODUCT WHEN YOU DON'T USE IT OR BEFORE A REVISION. THERE AREN'T ANY PARTS IN THIS APPLIANCE WHICH ARE REPARABLE BY CONSUMER. ALWAYS APPEAL TO A QUALIFIED AUTHORIZED SERVICE. THE PRODUCT IS UNDER A DANGEROUS TENTION.



TO AVOID DANGER OF SUFFOCATION, KEEP THE PLASTIC BAG AWAY FROM BABIES AND CHILDREN. DO NOT USE THIS BAG IN CRIBS, BEDS, CARRIAGES OR PLAYPENS. THIS BAG IS NOT A TOY.

Disposal of old Electrical & Electronic Equipment (Applicable in the European Union and other European countries with separate collection systems).







This symbol on the product or on its packaging indicates that this product shall not be treated as household waste. Instead it shall be handed over to the applicable collection point for the recycling of electrical and electronic equipment. By ensuring this product is disposed of correctly, you will help prevent potential negative consequences for the environment and human health, which could otherwise be caused by inappropriate waste handling of this product. The recycling of materials will help to conserve natural resources. For more detailed information about recycling of this product, please contact your local Civic Office, your household waste disposal service or the shop where you purchased the product.


Hereby, ETA a.s. declares that the radio equipment type RT910RIP is in compliance with Directive 2014/53/EU. The full text of the EU declaration of conformity is available at the following internet address: http://www.hyundai-electronics.cz/declaration_of_conformity

FIGYELMEZTETÉS:

TŰZ VAGY ÁRAMÜTÉS OKOZTA BALESETI KOCKÁZAT ELKERÜLÉSE ÉRDEKÉBEN ÓVJA A KÉSZÜLÉKET AZ ESŐTŐL, NEDVESSÉGTŐL. NE TÁVOLÍTSA EL A KÉSZÜLÉK BORÍTÁSÁT. A KIJELEZŐK FORRASZTÁSA STABIL. A KÉSZÜLÉK BELSEJE NEM TARTALMAZ A FELHASZNÁLÓ ALTAL KEZELHETŐ ALKATRÉSZEKET. A JAVÍTÁST BÍZZA SZAKKÉPZETT SZEMÉLYRE.

	FIGYELMEZTETÉS ÁRAMÜTÉS VESZÉLYE NE NYISSA KI	
VIGYÁZAT:		
ÁRAMÜTÉS OKOZTA BALESETI KOCKÁZAT ELKERÜLÉSE ÉRDEKÉBEN NE TÁVOLÍTSA EL A KÉSZÜLÉK BORÍTÁSÁT (A HÁTOLDALI BORÍTÓT SEM). A KÉSZÜLÉK BELSEJE NEM TARTALMAZ A FELHASZNÁLÓ ALTAL KEZELHETŐ ALKATRÉSZEKET. A JAVÍTÁST BÍZZA SZAKKÉPZETT SZEMÉLYRE.		
	Az egyenlő oldalú háromszögben lévő villám arra figyelmeztet, hogy a készülék belsejében áramütés kockázatát hordozó veszélyes szigeteletlen feszültség van.	
	Az egyenlő oldalú háromszögben lévő felkiáltójel a készülékhez csatolt tájékoztatóban található fontos használati (javítási) utasításokra figyelmeztet.	

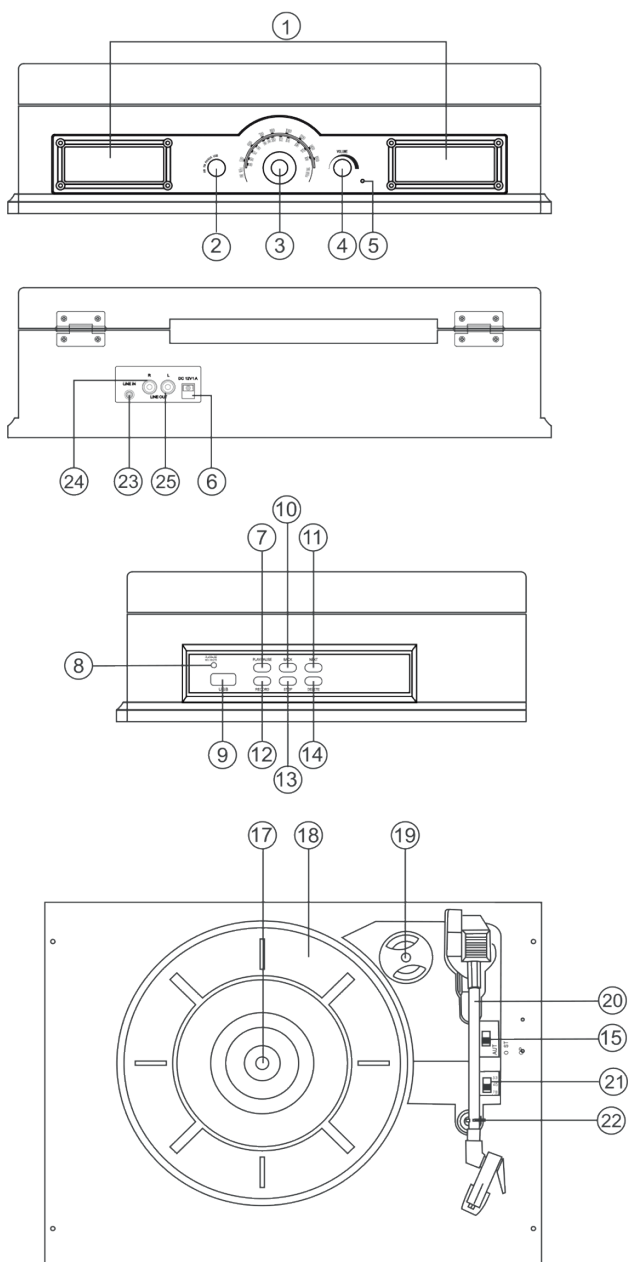
AZ AUDIO TERMÉKEKRE VONATKOZÓ FONTOS BIZTONSÁGI UTASÍTÁSOK

1. Olvassa el az utasítást - A készülék használata előtt olvassa el az összes biztonsági utasítást, valamint a használati útmutatót.
2. Őrizze meg az útmutatót - Őrizze meg a biztonsági és használati útmutatót a későbbi felhasználás érdekében.
3. Az óvintézkedések betartása - A készüléken jelzett és a használati útmutatóban leírt valamennyi óvintézkedést tartsa be.
4. Utasítások betartása - A készülék használatára, alkalmazására vonatkozó valamennyi utasítást tartson be.
5. Tisztítás – Tisztítás előtt húzza ki a készüléket a konnektorból. Ne használjon folyékony vagy aeroszolos tisztítószeret. A készülék tisztítására nedves törölrühát használjon.
6. Járulékos berendezések – Ne csatlakoztasson a gyártó által nem javasolt berendezéseket, mivel azok alkalmazása kockázatot jelenthet.
7. Víz és nedvesség - Ne használja a készüléket víz, pl. kád, mosdó, konyhai mosogató vagy mosókád, ill. medence közelében vagy nedves pincében stb.
8.  Tartozékok - Ne helyezze a készüléket instabil kocsira, állványra, háromlábú állványra, konzolra vagy asztalra, mivel a készülék leeshet és komoly sérülést okozhat gyermekeknek és felnőtteknek egyaránt, illetőleg maga a készülék is megrongálódhat. Csak a gyártó által ajánlott vagy a készülékkel együtt árusított kocsit, állványt, háromlábú állványt, konzolt vagy asztalt használjon. A készülék telepítésekor pontosan tartsa be a gyártó utasításait, ill. a gyártó által ajánlott telepítési tartozékokat használja.
9. Szellőztetés – A készülék szellőzőnyílásai és a készülék dobozán található nyílások a szellőzést és a megbízható működést, valamint a túlhevülés megelőzését szolgálják, ezért azokat nem szabad betömni vagy letakarni. Ne helyezze a készüléket ágyra, díványra, lábtörlőre vagy hasonló olyan felületre, melyek elzárhatják a nyílásokat. Ne tegye a készüléket beépített helyre, pl. könyvespolcra vagy más polcra, ahol nem biztosított a rendes szellőzés és a gyártó utasításainak betartása.

10. Áramforrás - A készülék kizárólag a címkén megjelölt típusú hálózathoz csatlakoztatható. Amennyiben Ön nem biztos a lakhelyén található hálózat típusát illetően, forduljon a készülék forgalmazójához vagy a helyi áramszolgáltatóhoz. Az elemekkel vagy egyéb forrással működő készülékek esetében olvassa el az útmutatót.
11. Földelés és polarizáció – A készülék polarizált váltakozó áramú villásdugóval lehet ellátva (egyik villája szélesebb a másikonál). Ez esetben a villásdugó csak egyféle módon csatlakoztatható az aljzatba, ami a biztonságot szolgálja. Ha a villásdugó nem csatlakoztatható teljesen a konnektorba, próbálja meg megfordítani. Ha a villásdugó ennek ellenére sem csatlakoztatható, forduljon villanyszerelőhöz, hogy az elavult konnektort kicserélje. Ne kísérelje meg kiiktatni a polarizált villásdugó biztonsági funkcióját!
12. Hálózati kábel védelme - Az elektromos kábeleket úgy kell elhelyezni, hogy arra ne lépjenek, ill. ne terheljék a ráhelyezett vagy hozzá támasztott tárgyak, miközben külön figyelmet kell szentelni a villásdugó, konnektor valamint a készülék kimeneténél található részeknek.
13. Biztonsági csatlakozó – A készülék a túlterhelés elkerülése érdekében biztonsági csatlakozóval van ellátva, aminek védelmi funkciója van. Amennyiben szeretné a biztonsági elemet eltávolítani vagy beállítani, olvassa el a használati útmutatót. Ha a villásdugó cseréje szükséges, bizonyosodjon meg arról, hogy a szerelő a gyártó által meghatározott villásdugót használta, mely az eredeti villásdugóval megegyező túlterhelés elleni védelmet nyújt.
14. Villámlás – A készülék fokozott védelme érdekében vihar idején, vagy ha a készülék huzamosabb ideig nincs felügyelet alatt vagy nem használja, húzza ki a konnektorból és kapcsolja ki az antenna vagy kábelrendszert. Ezáltal megelőzi a készülék villámlás vagy hálózati feszültség hullám okozta megrongálódását
15. Elektromos vezeték – A rendszer külső antennáját ne helyezze el felszíni elektromos vezeték közelében vagy egyéb világítást biztosító áramkör vagy vezetékek közelében, sem olyan helyen, ahol az antenna ráeshet ilyen vezetékre vagy áramkörre. A külső antennarendszer telepítésekor fordítson maximális figyelmet arra, hogy az antenna ne érintkezzen vezetékekkel vagy áramkörökkel, ellenkező esetben a következmények akár halálhoz is vezethetnek.
16. Túlterhelés – Kerülje a hálózati konnektorok, hosszabbító kábelek és beépített elektromos csatlakozók túlterhelését, mivel az tűzveszélyt vagy elektromos áram okozta sérülést okozhat.
17. Tárgyak vagy folyadék behatolása – Ne csúsztasson a készülék nyílásain keresztül semmilyen tárgyat a készülék belsejébe, mivel azok veszélyes feszültséggel kerülhetnek kapcsolatba vagy rövidzárlatot okozhatnak, ami tűzhez vagy áramütéshez vezethet. Óvja a készüléket a kiömlő folyadékoktól.
18. Javítás – Ne kísérelje meg a készülék javítását, mivel a készülék felnyitása vagy a borítás eltávolítása magas feszültség hatásának vagy egyéb veszélynek tehetné ki Önt. A javítást bízza szakképzett szerelőre!
19. Javítást igénylő károsodás – Amennyiben az alábbi esetek valamelyike bekövetkezik, húzza ki a készüléket a hálózati csatlakozóból és forduljon szakképzett szerelőhöz:
 - a. A tápkábel vagy csatlakozó dugó megsérült.
 - b. A készülék belsejébe folyadék vagy idegen tárgy került.
 - c. A készüléket eső, ill. víz érte.
 - d. A használati útmutató betartása ellenére a készülék nem működik rendesen. Csak a használati útmutatóban leírt funkciógombokat állítsa be, ezektől különböző beállítások elvégzése a készülék olyan mértékű megrongálásához vezethet, hogy a normál üzemmódba történő visszaállítás szakképzett szerelő kiterjedt beavatkozását igényelné.
 - e. A készülék leesett vagy egyéb okból megsérült.
 - f. Ha a készülék rendeltetésszerű működéséhez képest jelentős eltérés tapasztalható, szakképzett szerelő beavatkozása szükséges.

20. Pótalkatrészek – Ha pótalkatrészekre van szükség, bizonyosodjon meg róla, hogy a javítást végző szerelő a gyártó által meghatározott, eredeti alkatrészekkel megegyező tulajdonságú pótalkatrészeket használ. Ellenkező esetben tűz, áramütés vagy egyéb veszélyforrás kockázata áll fenn.
21. Biztonsági ellenőrzés – Valamennyi szervizi beavatkozást, javítást követően kérje a szerelőt, hogy végezzen biztonsági ellenőrzést annak megállapítása érdekében, hogy a készülék üzemképes állapotban van-e.
22. Meleg - A készüléket a hőforrásoktól – pl. radiátor, hő mérésére szolgáló eszközök, kályha és egyéb hőforrásoktól (erősítőket beleértve) távol kell elhelyezni.

A GOMBOK ELHELYEZKEDÉSE



1. Hangszóró
2. Funkcióváltó gomb (AM FM PH/AUX USB)
3. Csatornakereső
4. Hangerő szabályozó
5. A készülék bekapcsolásának kijelzője
6. DC IN aljzat
7. Lejátszás/Szünet gomb
8. Lejátszás/Szünet/Felvétel kijelző
9. USB 2.0 Port
10. „Előző” gomb
11. „Következő” gomb
12. Felvétel gomb
13. Stop gomb
14. Törlés gomb
15. Kapcsoló AUTO STOP
17. Lemeztányér-tüske
18. Tányér
19. 45 fordulat/perc adapter
20. Hangszedő kar
21. Sebesség beállító (33/45/78 fordulat/perc)
22. Biztosító horog/Kar támaszték
23. Line In
24. RCA Soros kimeneti csatlakozó – jobb csatorna
25. RCA Soros kimeneti csatlakozó – bal csatorna

ÁRAMFORRÁS

Dugja be az adapter kábelét a készülék hátsó oldalán lévő DC IN aljzatba, majd csatlakoztassa az AC/DC adaptert (DC 12V, 1A / AC100-240V, 50-60 Hz) a fali elektromos konnektorba!

KICSOMAGOLÁS ÉS BEÜZEMELÉS

1. Óvatosan vegye ki a készüléket a dobozból és vegyen le róla minden csomagolást
2. Emelje fel a fedelet távolítsa el a fekete rögzítő drótot, annak szétcsavarásával és a hangszedő kar alóli kihúzásával (20)
3. Távolítsa el az átlátszó fehér műanyag védőburkolatot a hangszedőről, annak eleje felé elcsúsztatva.

A LEMEJÁTSZÓ HASZNÁLATA

1. Kapcsolja be a készüléket a hangerő gomb óramutató járásával megegyező irányba való forgatásával. A készülék elején található bekapcsolás visszajelző LED (5) kigyullad.
2. Kapcsolja a funkcióváltó gombot (2) PH/AUX (Lemezjátszó) üzemmódba.
3. A lejátszási sebesség beállítására szolgáló kapcsolóval (21) kiválaszthatja a kívánt lejátszási sebességet – az alábbi lehetőségek közül választhat 33, 45 vagy 78 fordulat / perc. Helyezzen lemezt a tányérra (18) (szükség esetén használjon adaptert - 19).
4. A hangerő szabályozó (4) elfordításával állítsa be a középértéket.
5. Ujjaival emelje le a hangszedő kart (20) a rögzítő támaszról. Helyezze a hangszedő kart a lemezre és óvatosan állítsa arra a pozícióra, ahonnan a lejátszást indítani kívánja.
6. A hangerő szabályozó gomb (4) elfordításával állítsa be a kívánt hangerőt.
7. Ha az AUTO STOP (15) ON pozícióban található, akkor miután a lejátszás befejeződött, a LEMEJÁTSZÓ KAR (20) automatikusan megáll a közepén.
Ha az AUTO STOP (15) OFF pozícióban található, akkor miután a lejátszás befejeződött, a LEMEJÁTSZÓ KAR (20) nem áll meg automatikusan, amíg ki nem kapcsolja a készüléket, vagy nem kapcsol be más funkciót.
Megjegyzés: Ha nem lehetséges a teljes lejátszást végrehajtani miközben az AUTO STOP (15) ON pozícióban található, kérjük állítsa be az AUTO STOP (15) gombot OFF pozícióba! Ebben az esetben a lemez végén a lejátszás befejeződik.

A RÁDIÓ HASZNÁLATA

1. Kapcsolja be a készüléket a hangerő gomb óramutató járásával megegyező irányba való forgatásával. A készülék elején található bekapcsolás visszajelző LED (5) kigyullad.
2. A készülék elülső panelén található, bekapcsolást indikáló kijelző (5) világítani kezd. Kapcsolja az funkcióváltó gombot (2) AM vagy FM.
3. A csatornakeresővel (3) állítsa be a kívánt rádióállomást.
4. A hangerő szabályozó (4) elfordításával állítsa be a kívánt hangerőt.

AZ USB FUNKCIÓJA, HASZNÁLATA

1. STOP
Lejátszás, vagy szüneteltetés közben a STOP gomb megnyomásával a stop módot kapcsolja be. Felvétel közben a STOP gomb megnyomásával megállítja a felvételt.
2. LEJÁTSZÁS/SZÜNET
A készülék alapértelmezett beállítása a lejátszási mód. Dugja be az USB flash memóriát az USB aljzatba! Nyomja meg a LEJÁTSZÁS/SZÜNET gombot, ezzel bekapcsolja a lejátszást! Nyomja meg a LEJÁTSZÁS/SZÜNET gombot lejátszás közben a lejátszás szüneteltetéséhez! Nyomja meg a LEJÁTSZÁS/SZÜNET gombot szüneteltetés közben a lejátszás bekapcsolásához!
3. KÖVETKEZŐ & ELŐZŐ
Nyomja meg a KÖVETKEZŐ gombot a következő zenére való ugráshoz! Nyomja meg az ELŐZŐ gombot az előző zenére való ugráshoz!
Nyomja meg és tartsa megnyomva a KÖVETKEZŐ, vagy ELŐZŐ gombot gyors előre/hátra történő tekeréshez!

4. FELVÉTEL

Nyomja meg a FELVÉTEL gombot egyszer a felvétel elindításához, majd a FELVÉTEL/TÖRLÉS LED jelzője bekapcsol! Nyomja meg a STOP gombot a felvétel kikapcsolásához, majd a FELVÉTEL/TÖRLÉS LED jelzője kikapcsol! Felvétel közben a gombok nem működnek, a STOP gomb kivételével!

5. TÖRLÉS

Törlés funkció csak az aktuális zeneszámmra használható! Törlés közben a FELVÉTEL/TÖRLÉS LED jelzője kétszer villog; Aktuális zeneszám törlése után a készülék automatikusan bekapcsol lejátszási módba.

KÜLSŐ SOROS CSATLAKOZÓ

1. Ha külső forrásból kíván zenét lejátszani, csatlakoztassa az RCA soros kimeneti csatlakozót (24/25) a külső erősítőhöz.

LINE IN

1. Kapcsolja be a készüléket a hangerő gomb óramutató járásával megegyező irányba való forgatásával. Kapcsolja a funkcióváltó gombot (2) PH/AUX üzemmódba. Csatlakoztassa a lejátszani kívánt forrást, a soros bemeneti csatlakozó (23) segítségével. Ezt követően a készüléket a csatlakoztatott külső berendezésről történő lejátszására használhatja.

TARTOZÉKOK: ADAPTER 45 FORDULAT/PERC LEJÁTSZÁSHOZ

Ha 45 fordulat / perc serességgel kíván lemezt lejátszani, helyezze az adaptert (9) a készülék lemeztányér tuskére (7).

PROBLÉMAMEGOLDÁSI ÚTMUTATÓ

A készülék nem működik

- Ellenőrizze, megfelelően csatlakoztatta-e a készüléket a csatlakozó aljzatba.

A készülék nem ad ki hangot

- Ellenőrizze a hangerősség szabályozóval (4) beállított hangerősséget
- A hangszedő karon rajta maradt a tú fehér védőfedele.

A hangszedő kar nem mozog

- Távolítsa el a hangszedő kar fekete csomagolását.
- Nem tette szabaddá az alul található fogórészt, ami a hangszedő kart rögzíti.

A rádió nem szól

- Az funkcióváltó gomb (2) PH/AUX (Lemezjátszó) pozícióba van kapcsolva.
- Ellenőrizze a hangerősség szabályozóval (4) beállított hangerősséget
- A csatornakereső (3) elfordításával válassza ki a kívánt rádióállomást.

MŰSZAKI JELLEMZŐK

Feszültségforrás:	DC 12V, 1A / AC100-240V, 50-60 Hz
Felvett teljesítmény:	8W
Frekvenciatartomány:	AM 530 - 1600 KHz FM 88 - 108 MHz
Lejátszási sebesség:	33/ 45/ 78 ford./perc
Hangszórók:	70 mm x 30 mm x 2 mm
Méret:	40,5 (Szélesség) x 30,5 (Magasság) x 11,5 (Mélység) cm
Tömeg (NETTO):	4.3 Kg

A GYÁRTÓ FENNTARTJA A JOGOT A TECHNIKAI SPECIFIKÁCIÓK VÁLTOZTATÁSÁRA.



FIGYELEM: TŰZ VAGY ÁRAMÜTÉS ELKERÜLÉSE ÉRDEKÉBEN NE TEGYE KI A KÉSZÜLÉKET ESŐ VAGY NEDVESSÉG HATÁSÁNAK. HASZNÁLATON KÍVÜL VAGY JAVÍTÁS ELŐTT MINDIG HÚZZA KI A KÉSZÜLÉKET AZ ELEKTROMOS HÁLÓZATBÓL. A KÉSZÜLÉK NEM TARTALMAZ A FELHASZNÁLÓ ÁLTAL JAVÍTHATÓ ALKATRÉSZEKET. MINDIG FORDULJON SZAKSZERVIZHEZ. A KÉSZÜLÉK VESZÉLYES FESZÜLTÉG ALATT VAN.



FULLADÁSVESZÉLY. TARTSA A PE ZACSKÓT GYERMEKEKTŐL ELZÁRT HELYEN. A ZACSKÓ NEM JÁTÉKSZER. NE HASZNÁLJA EZT A ZACSKÓT BÖLCSŐKBEN, KISÁGYAKBAN, BABAKOCSIKBAN, VAGY GYEREK JÁRÓKÁKBAN.

Feleslegessé vált elektromos és elektronikus készülékek hulladékként való eltávolítása (Használható az Európai Unió és egyéb európai országok szelektív hulladékgyűjtési rendszereiben).



Ez a szimbólum a készüléken, vagy annak csomagolásán azt jelzi, hogy a terméket ne kezelje háztartási hulladékként! Kérjük, hogy az elektromos és elektronikai hulladék gyűjtésére kijelölt gyűjtőhelyen adja le! A feleslegessé vált termék helyes kezelésével segít megelőzni a környezet és az emberi egészség károsodását, mely bekövetkezhetne, ha nem követi a hulladékkezelés helyes módját. Az anyagok újrahasznosítása segít a természeti erőforrások megőrzésében. A termék újrahasznosítása érdekében, valamint további információért forduljon a hozzátartozó hivatalhoz, vagy a lakhelyén lévő hulladékokkal foglalkozó szolgáltatóhoz, illetve ahhoz az üzlethez, ahol a terméket megvásárolta!

Ezáltal az ETA a.s. kijelenti, hogy a RT910RIP típusú rádióberendezések megfelelnek a 2014/53/EU irányelvnek. Az EU-megfelelőségi nyilatkozat teljes szövege a következő internetes címen érhető el: http://www.hyundai-electronics.cz/declaration_of_conformity

HYUNDAI

Licensed by Hyundai Corporation, Korea