



AIR LP™

Návod k použití

ÚVOD

Ujistěte se, že jsou dodány všechny položky uvedené v seznamu:

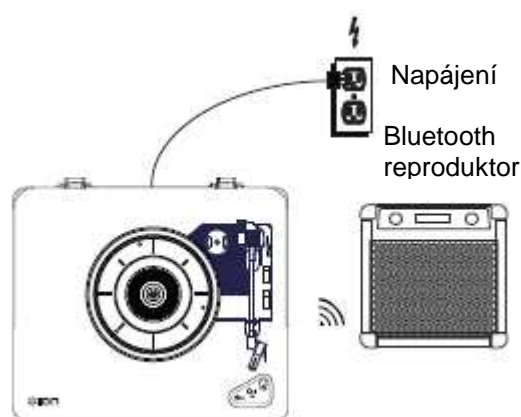
- Air LP™
- Napájecí adapter
- Protiprachový kryt
- USB kabel
- RCA kabel
- 1/8" (3,5 mm) Aux kabel
- 45 RPM adaptér
- Slipmat, předinstalovaný
- Software CD
- Příručka rychlého spuštění
- Brožura s bezpečnostními pokyny & informace o záruce

PODPORA

Produkt si můžete registrovat na ionaudio.com.

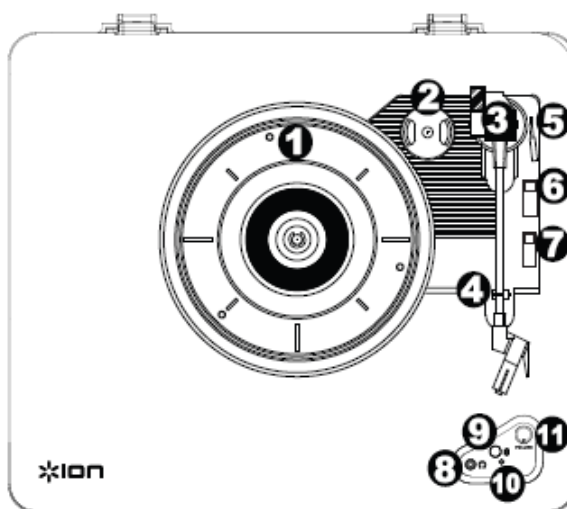
SCHÉMA ZAPOJENÍ

Položky, které nejsou uvedeny výše, jsou prodávány samostatně.



POPIS GRAMOFONU

1. **Talíř gramofonu** – Sem položte nahrávku.
2. **Držák adaptéru 45 RPM** – Drží přiložený adaptér 45 RPM. Pokud adaptér nepoužíváte, dejte ho prosím do tohoto držáku.
3. **Raménko přenosky** – Raménko přenosky můžete zvednout a položit ručně nebo stiskem páčky zvednutí/položení.
4. **Uzávěr raménka** – Tento speciálně navržený uzávěr raménka zajišťuje raménko přenosky, když je v klidu nebo když se nepoužívá. Uzávěr raménka byl navržen tak, aby zůstal v horní pozici, když není uzamčen.
5. **Páčka zvednutí / položení** – Zvedá a pokládá raménko přenosky.



6. **Přepínač* 33 / 45 / 78** – Tento přepínač ovládá rychlost otáček (RPM) talíře.

Poznámka: Abyste při přehrávání vinylových nahrávek s 78 RPM dosáhli co nejlepších výsledků, použijte 78 stylus (prodává se samostatně). 78 stylus používejte pouze pro vinylové nahrávky 78 RPM. iCT06rs 78 stylus můžete zakoupit na ionaudio.com/ict06rs.

7. **Spínač Autostop** – Tento spínač zapíná nebo vypíná funkci automatického zastavení. Když je funkce autostop aktivní, talíř se začne otáčet, když je raménko přenosky položeno na nahrávku a přestane se otáčet, když bylo dosaženo konce nahrávky. (Když funkce autostop aktivní není, talíř se bude otáčet vždy, nezávisle na pozici raménka přenosky.)

Pozn.: Pokud se vaše vinylová deska zastaví před tím, než je dosaženo konce hudební nahrávky, dejte pro tuto konkrétní desku spínač Autostop do pozice OFF. Obecně je toto doporučeno pro nahrávky 45 RPM.

8. **Konektor sluchátek** – Zapojte sluchátka (prodávána samostatně) pro poslech vinylových nahrávek.

9. **Tlačítko Bluetooth** – Stiskem tohoto tlačítka spustíte Bluetooth párování. Pokud po pěti minutách není nalezen žádný Bluetooth reproduktor, se kterým by se gramofon mohl spárovat, vysílač Bluetooth přestane být aktivní a LED dioda zhasne. Pokud je aktuálně připojený, stisknutím ho odpojte od aktuálně připojeného Bluetooth zařízení.

10. **LED dioda Bluetooth** – Tato LED dioda bliká při párování se zařízením Bluetooth. Po spárování bude Led dioda svítit nepřerušeně. Při neaktivním Bluetooth a když je gramofon Air LP vypnutý, bude LED dioda zhasnutá.

11. **Volume** – Nastavení úrovně výstupu do sluchátek.

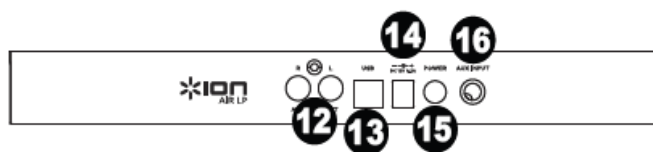
12. **RCA výstup**** – Zvuk přehrávané vinylové nahrávky je poslán do tohoto audio výstupu na linkové úrovni. Tento výstup nesmí být propojen se zařízeními na úrovni phono.

13. **USB Audio výstup** – Pro připojení gramofonu k počítači použijte příložený USB kabel. USB zapojení pošle audio z gramofonu do vašeho počítače. Další informace najdete v oddíle Použití gramofonu AIR LP s počítačem tohoto návodu k obsluze.

14. **Vstup pro napájecí kabel** – Pro připojení k elektrické síti použijte příložený napájecí adaptér.

15. **Tlačítko Power** – Stiskem tohoto tlačítka zapínáte a vypínáte gramofon AIR LP. Gramofon Air LP se po zapnutí znovu připojí k naposled používanému Bluetooth reproduktoru, pokud je v jeho dosahu.

16. **Aux Input** – K tomuto 1/8" stereofonnímu auxiliárnímu vstupu připojte CD přehrávač, digitální přehrávač médií nebo jiný audio zdroj. Zvuk ze vstupu Aux je rovněž přenášen přes připojení Bluetooth.



PÁROVÁNÍ AIR LP S BLUETOOTH REPRODUKTOREM

Air LP je vybaven vysílačem Bluetooth, který bezdrátově posílá zvuk do reproduktoru Bluetooth.

1. Zapněte Bluetooth reproduktor a ujistěte se, že je v režimu párování.

2. Zapněte gramofon Air LP.

3. Stisknutím a uvolněním tlačítka Bluetooth na gramofonu Air LP zahájíte párování vašeho Bluetooth zařízení. Poté, co je Air LP připojen k reproduktoru Bluetooth, LED dioda Bluetooth bude nepřerušeně svítit modře. Váš reproduktor Bluetooth by měl rovněž indikovat, že je spárován.

Pozn.: Air LP se připojí k nejbližšímu reproduktoru Bluetooth v blízkém dosahu. Pokud po pěti minutách nelze nalézt žádný reproduktor Bluetooth, se kterým by bylo možné se spárovat, vysílač Bluetooth bude neaktivní a LED kontrolka zhasne.

Pozn.: Maximálního dosahu lze dosáhnout při použití zařízení s Bluetooth 4.0 nebo vyšším.

4. Přehrávejte hudbu na gramofonu Air LP. Pokud jste připojeni k reproduktoru Bluetooth vybavenému tlačítkem play/pause, a neslyšíte žádný zvuk, zkuste stisknout toto tlačítko play/pause.

5. Upravte hlasitost na svém Bluetooth zařízení.
6. Pro odpojení párování vypněte gramofon Air LP nebo vypněte párování na reproduktoru Bluetooth.

Pozn.: Přesuňte jiné Bluetooth přijímače/reproduktoru mimo dosah gramofonu Air LP (9.1m nebo více) nebo je vypněte, abyste se mohli připojit ke svému reproduktoru Bluetooth.

POUŽITÍ GRAMOFONU AIR LP S POČÍTAČEM

Nahrávání

K nahrávání hudby do počítače můžete použít software ION EZ Vinyl/Tape Converter. EZ Vinyl/Tape Converter pohodlně uloží nahrávky do vašeho počítače. Poté, co dokončíte konverzi vinylové desky ji pak můžete vypálit na CD nebo zkopírovat do přenosného přehrávače médií.

Pokud chcete instalovat přiložený software, vložte CD do svého počítače a postupujte podle pokynů na obrazovce.

1. Se softwarem EZ Vinyl/Tape Converter instalovaným na vašem počítači použijte přiložený USB kabel pro připojení USB portu gramofonu AIR LP k volnému portu USB na vašem počítači.
2. Na svém počítači můžete otevřít software EZ Vinyl/Tape Converter přes **Start Menu ► All Programs** (Windows) nebo menu **Applications** (Mac).
3. Pro přípravu k nahrávání postupujte podle pokynů na obrazovce. Až budete vyzváni, abyste spustili přehrávání, dejte raménko přenosky gramofonu AIR LP na desku a spusťte přehrávání.

Poznámka: Jestliže chcete nahrávku poslouchat během jejího přehrávání, poslouvejte ji přes reproduktory počítače nebo propojte RCA výstupy gramofonu AIR LP ke stereo systému nebo k napájeným reproduktorům. **Nezapojujte** je ke vstupům na úrovni phono; RCA výstupy gramofonu AIR LP jsou na linkové úrovni a mohly by poškodit zařízení se vstupy na úrovni phono.

4. Když dokončíte nahrávání, zvedněte raménko přenosky AIR LP z nahrávky a vraťte jej do uzávěru ramena.

Více informací o optimalizaci počítače pro audio se podívejte na stránku ionaudio.com/computer-optimization.

Přehrávání

Můžete poslouchat hudbu přes svůj počítač přes jeho interní reproduktory nebo prostřednictvím sluchátek k němu připojených. (Gramofon AIR LP nelze používat jako přehrávací zařízení zvuku počítače.)

Jestliže chcete nahrávku poslouchat během jejího přehrávání, poslouvejte ji přes (připojené) reproduktory počítače, nebo propojte RCA výstupy gramofonu AIR LP ke stereo systému nebo k napájeným reproduktorům. Nezapojujte je ke vstupům na úrovni phono; RCA výstupy gramofonu AIR LP jsou na linkové úrovni a mohly by poškodit zařízení se vstupy na úrovni phono.

ODSTRAŇOVÁNÍ PROBLÉMŮ

Pokud se setkáte s nějakým problémem, postupujte prosím podle kroků pro odstraňování problémů, které jsou uvedeny níže i podle těch uvedených v návodu k softwaru EZ Vinyl/Tape Converter.

Pokud nahráváte do počítače:

- Ujistěte se, že je gramofon zapnutý a že je jehla na nahrávce.
- Na svém počítači zvolte AIR LP jako výchozí nahrávací zařízení počítače (viz pokyny níže).
- Pokud posloucháte prostřednictvím reproduktorů počítače, ujistěte se, že jsou tyto reproduktory zvoleny jako výchozí přehrávací zařízení počítače (viz pokyny níže). Případně můžete zapojit RCA výstupu gramofonu AIR LP ke stereo systému nebo napájeným reproduktorům. Nezapojte je ke vstupům na úrovni phono; RCA výstupy gramofonu AIR LP jsou na linkové úrovni a mohly by poškodit zařízení se vstupy na úrovni phono.
(**Poznámka:** RCA výstupy monitorují signál, který vychází z gramofonu, ne signál, který vychází z počítače.)
- Odpojte a poté znovu zapojte USB kabel, kterým je gramofon AIR LP připojen k počítači.

Při přehrávání hudby neslyším žádný zvuk:

Pokud hrajete hudbu z vinyly:

- Ujistěte se, že je gramofon zapnutý a že je jehla na nahrávce.
- Zapojte RCA výstupy gramofonu AIR LP ke stereo systému nebo k napájeným reproduktorům. (Nezapojte je ke vstupům na úrovni phono; RCA výstupy gramofonu AIR LP jsou na linkové úrovni a mohly by poškodit zařízení se vstupy na úrovni phono.)

Pokud hrajete hudbu z počítače:

- Ujistěte se, že je vytažena hlasitost vašeho softwarového hudebního přehrávače.
- Ujistěte se, že je vytažena hlasitost vašeho počítače.
- Ujistěte se, že jsou reproduktory počítače zvoleny jako výchozí přehrávací zařízení vašeho počítače (viz pokyny níže). (Gramofon AIR LP nelze používat jako přehrávací zařízení audia počítače.)

Při použití gramofonu je slyšet šum z mých reproduktorů nebo z laptopu:

Pokud nahráváte do laptopu:

- Laptop prosím zapojte k uzemněné elektrické zásuvce (3kolíkové)

Pokud přehráváte přes reproduktor:

- Připojte se prosím k uzemněné (3kolíkové) elektrické zásuvce.

Má nahrávka není přehrávána správnou rychlostí; intonace je příliš vysoko nebo příliš nízko:

- Ujistěte se, že je přepínač 33 / 45 / 78 nastaven na správnou rychlost odpovídající vaší nahrávce.

Bluetooth reproduktor, který chci připojit, se nepáruje s Air LP.

- Ostatní reproduktory Bluetooth, které jsou blízko, vypněte nebo přesuňte dál než 9,1m, aby se spároval pouze nejbližší Bluetooth reproduktor, který spárovat chcete.

Jsem připojen k reproduktoru Bluetooth, ale neslyším žádný zvuk.

- Pokud jste připojeni k reproduktoru Bluetooth vybavenému tlačítkem play/pause, a neslyšíte žádný zvuk, zkuste stisknout toto tlačítko play/pause.

Můj smartphone se nepřipojuje ke gramofonu Air LP.

- Gramofon Air LP funguje jako Bluetooth vysílač, posílá zvuk ven z gramofonu Air LP do dalších reproduktorů Bluetooth. Air LP gramofon nemůže fungovat jako Bluetooth přijímač a přehrávat hudbu ze smartphonu přes sluchátka nebo RCA výstupy.

Bluetooth LED nepřestává blikat.

- Když stisknete tlačítko Bluetooth, Air LP se bude zkoušet připojit k nejbližším Bluetooth reproduktorům po dobu 5 minut. Aby LED dioda přestala blikat, vypněte a zapněte gramofon Air LP.

Při poslechu hudby slyším ozvěnu.

- Hudbu poslouchajte buď přes spárovaný Bluetooth reproduktor nebo propojte RCA audio výstupy z Air LP do reproduktoru. Obě metody přehrávání by neměly být použity současně.

Nastavení gramofonu AIR LP jakožto výchozího nahrávacího zařízení

- **Windows XP:** Klikněte na menu **Start ► Ovládací panely** (nebo **Nastavení ► Ovládací panely** v Klasickém zobrazení) ► **Zvuky a audio zařízení**. Klikněte na záložku **Zvuk** a pod **Záznam zvuku**, zvolte **USB PnP Audio Device** jako výchozí zařízení.
- **Windows Vista:** Klikněte na menu **Start ► Ovládací panely** (nebo **Nastavení ► Ovládací panely** v Klasickém zobrazení) ► **Hardware a Zvuk ► Zvuk**. Klikněte na záložku **Nahrávání** a zvolte **USB PnP Audio Device** jako výchozí zařízení.
- **Windows 7:** Klikněte na menu **Start ► Ovládací panely ► Zvuk**. Klikněte na záložku **Nahrávání** a zvolte **USB PnP Audio Device** jako výchozí zařízení.
- **Windows 8:** Z menu **Start** klikněte na levý spodní roh obrazovky, čímž se dostanete na plochu. V pravém spodním rohu Taskbaru najděte ikonu hlasitosti (reproduktor). Pravou myší klikněte na reproduktor a zvolte **Audio zařízení**. V ovládacím panelu **Zvuk** zvolte záložku **Nahrávání**. Pokud **USB PnP Audio Device** nemá zelený "zaklikávací" symbol vedle, pravým tlačítkem na to klikněte a zvolte "Nastavte jako výchozí zařízení".
- **Mac:** Klikněte na horní levou ikonu "jablíčka" a poté klikněte na **System Preferences ► Sound**. Klikněte na záložku Input. Z menu zvolte jakožto zařízení **USB PnP Audio Device**.

Nastavení zvukové karty počítače jako výchozího přehrávacího zařízení

- **Windows XP:** Klikněte na menu **Start ► Ovládací panely** (nebo **Nastavení ► Ovládací panely** v Klasickém zobrazení) ► **Zvuky a audio zařízení**. Klikněte na záložku **Zvuk** a pod **Přehrávání zvuku** zvolte zvukovou kartu počítače jako výchozí zařízení.
- **Windows Vista:** Klikněte na menu **Start ► Ovládací panely** (nebo **Nastavení ► Ovládací panely** v Klasickém zobrazení) ► **Hardware a Zvuk ► Zvuk**. Klikněte na záložku **Přehrávání** a zvolte zvukovou kartu počítače jako výchozí zařízení.
- **Windows 7:** Klikněte na menu **Start ► Ovládací panely ► Zvuk**. Klikněte na záložku **Přehrávání** a zvolte zvukovou kartu přehrávače jako výchozí zařízení.
- **Windows 8:** Z menu **Start** klikněte na levý spodní roh obrazovky, čímž se dostanete na plochu. V pravém spodním rohu hlavní nabídky najděte ikonu hlasitosti (reproduktor). Pravou myší klikněte na reproduktor a zvolte **Audio zařízení**. V ovládacím panelu **Zvuk** zvolte

záložku **Zvukové zařízení**. Ovládací panel **Zvuk** by se měl objevit nastavený na záložku **Přehrávání**. Pokud zvuková karta počítače nemá zelený "zaklikávací" symbol vedle, pravým tlačítkem na to klikněte a zvolte "Nastavte jako výchozí zařízení".

/: Klikněte na menu **Start ► Ovládací panely ► Zvuk**. Klikněte na záložku **Nahrávání** a zvolte gramofon AIR LP jako výchozí zařízení.

• **Mac**: Klikněte na horní levou ikonu "jablíčka" a poté klikněte na **System Preferences ► Sound**. Klikněte na záložku **Output**. Z nabídky vyberte **Internal Speakers**, pokud používáte interní reproduktory počítače, anebo zvolte **Headphones**, jestliže používáte reproduktory anebo sluchátka zapojená k 1/8" sluchátkovému výstupu počítače.

PŘED VRÁCENÍM PRODUKTU, prosím kontaktujte technickou podporu u ION Audio nebo prodejce.

Technické specifikace

Napájení:	12V DC, 0.2A, středový kladný kolík, špička negativní
Rozměry:	406 mm x 356 mm x 114 mm
Hmotnost:	3 kg
Funkce Bluetooth:	Vysílač Bluetooth
Dosah Bluetooth:	až 9,1 m*
Cartridge:	Keramická
Stylus:	CZ-800-10 (s diamantovým hrotem) přiloženo, rovněž k dispozici na www.ionaudio.com/products/details/CZ-800-10 78 RPM stylus se prodává samostatně na ionaudio.com/ict06rs

Technické údaje jsou předmětem změny bez nutnosti předchozího upozornění.

** Na dosah Bluetooth mají vliv zdi, překážky a pohyby. Pro optimální výkon umístěte produkt v přímém zorném poli tak, aby nebyl ovlivněn zdmi, nábytkem atd.*

Výdrž baterie může záviset na teplotě, stáří a hlasitosti nastavené na produktu.

Ochranné známky a Licence

ION Audio je obchodní známkou ION Audio, LLC, registrovanou v USA a dalších zemích.

Windows je registrovaná ochranná značka společnosti Microsoft Corporation v USA a dalších zemích.

Mac je obchodní značka společnosti Apple, Inc., v USA a dalších zemích.

RCA je ochranná značka společnosti Technicolor SA.

Všechny ostatní produkty a názvy společností jsou ochrannými značkami nebo registrovanými ochrannými značkami svých vlastníků.

DISTRIBUCE ČESKÁ REPUBLIKA

Praha Music Center, s.r.o.

Ocelářská 937/39

190 00 Praha 9

Zelená linka (volání zdarma) tel. 800 876 066

<http://www.pmc.cz>

ZÁRUČNÍ A POZÁRUČNÍ SERVIS PMC

Praha Music Center, s.r.o.

Rakovnická 2665

440 01 Louny

Tel.: +420226011197

Email.: servis@pmc.cz