

orava

Bluetooth HiFi gramofon



Návod k obsluze/Záruka

RR-41

CZ

©2021 ORAVA

Před používáním zařízení si pečlivě přečtěte tento návod a uschovejte ho pro případné budoucí použití.

CE

Určený účel použití zařízení

Zařízení je určeno výhradně pro přehrávání audio signálu z desek a z externích zdrojů a zařízení v rozsahu, který je stanoven technickými a provozními parametry a funkcemi, bezpečnostními a uživatelskými pokyny a vnějšími vlivy provozního prostředí.

Elektrické spotřebiče Orava jsou vyrobeny podle poznatků současného stavu techniky a uznávaných bezpečnostně technických pravidel. Přesto může nesprávným a neodborným používáním nebo používáním v rozporu s určením vzniknout nebezpečí poranění nebo ohrožení života uživatele nebo třetí osoby, resp. poškození zařízení a jiných věcných hodnot.

1. Všeobecné bezpečnostní pokyny a upozornění



Před použitím přístroje si přečtěte všechny pokyny!

- Tento dokument obsahuje důležité bezpečnostní pokyny a upozornění pro bezpečný, správný a hospodárny provoz elektrického zařízení. Jejich dodržování pomáhá uživateli vyhnout se rizikům, zvýšit spolehlivost a životnost výrobku.
- V tomto dokumentu je v textových částech použit obecný termín výrobek, jako:
elektrické zařízení - je jakékoli zařízení používané pro výrobu, přeměnu, přenos, rozvod nebo použití elektrické energie.
- Z hlediska účelu použití elektrické energie bude pojem elektrické zařízení v užším slova smyslu zahrnovat následující kategorie:
 - Elektrické domácí spotřebiče,
 - Informační a komunikační zařízení,
 - Spotřební elektroniku,
 - Osvětlovací zařízení,
 - Elektrické a elektronické nástroje,
 - Hračky a zařízení na sportovní a rekreační účely,
 - Zdravotnické zařízení (pomůcky),
 - Přístroje pro monitorování a kontrolu,
 - Prodejní automaty.

1.1 Všeobecné bezpečnostní pokyny

- Před uvedením zařízení do provozu vám doporučujeme pozorně si prostudovat návod k obsluze a zařízení obsluhovat podle stanovených pokynů!
- Bezpečnostní pokyny a upozornění uvedená v tomto návodu nezahrnují všechny možné podmínky a situace, ke kterým může při používání zařízení dojít. Uživatel musí pochopit, že faktorem, který nelze zabudovat do žádného z výrobků, je osobní odpovědnost a opatrnost. Tyto faktory tedy musí být zajištěny uživateli obsluhujícími toto zařízení.
- Nedodržením bezpečnostních pokynů a upozornění výrobce neodpovídá za jakékoliv vzniklé škody na zdraví nebo majetku!
- Návod k obsluze udržujte podle možnosti v blízkosti po celou dobu jeho životnosti. Návod k obsluze vždy uchovávejte spolu se spotřebičem pro jeho použití v budoucnu a použití novými uživateli.

- Zařízení používejte pouze pro zamýšlený účel a způsobem, který je stanovený výrobcem.
- Zařízení je určeno pro používání v domácnosti a v podobných vnitřních prostorách určených k bydlení bez zvláštního zaměření.
- Tento spotřebič je určen kromě použití v domácnosti i na následující způsoby použití:
 - V obchodech, kancelářích a ostatních podobných pracovních prostředích;
 - V hospodářských budovách;
 - V hotelech, motelech a ostatních obytných prostředích;
 - V zařízeních poskytujících nocleh se snídaní.
- Nejde o profesionální zařízení na komerční použití.
- Neměňte technické parametry a vlastnosti zařízení neautorizovanou změnou či úpravou jakékoliv části zařízení.
- Výrobce neodpovídá za škody způsobené během přepravy, nesprávným používáním, poškozením nebo zničením zařízení vlivem nepříznivých povětrnostních podmínek.

1.2 Bezpečnost provozního prostředí

- Nepoužívejte zařízení v průmyslovém prostředí ani ve venkovním prostředí!
- Zařízení nevystavujte účinkům:
 - Zdrojů nadměrného tepla nebo otevřeného ohně,
 - Kapající nebo stříkající vody,
 - Vibrací a nadměrného mechanického namáhání,
 - Hmyzu, živočichů a rostlinstva,
 - Agresivních a chemických látek.
- Provozní prostředí zařízení musí být vždy v souladu se stanovenými základními charakteristikami.
- Charakteristiky provozního prostředí:
 1. Teplota okolí: $+5 \div +40$ °C
 2. Vlhkost: $5 \div 85\%$
 3. Nadmořská výška: $\leq 2\ 000$ m
 4. Výskyt vody: občasná kondenzace vody nebo výskyt vodní páry
 5. Výskyt cizích těles: množství a druh prachu jsou nevýznamné
 6. Stupeň ochrany krytem: min. IP20 (zařízení je chráněno před dotykem nebezpečných částí prstem ruky a nechráněné proti účinkům vody)
- Tento stupeň ochrany krytem není označen na výrobku a v technických parametrech uvedených v návodu k obsluze.
- Pokud je stupeň ochrany krytem u výrobku odlišný od stupně IPX0, tento údaj je pak uveden na štítku zařízení, případně i v technických parametrech návodu k obsluze.
- Ostatní charakteristiky provozního prostředí v domácnosti (mechanické namáhání - rázy a vibrace, výskyt rostlinstva, živočichů, povětrnostních vlivů ...) jsou z hlediska účinku na správné a bezpečné používání elektrických zařízení zanedbatelné.

1.3 Elektrická bezpečnost

- Před prvním připojením elektrického spotřebiče do napájecí sítě zkontrolujte, zda síťové napětí uvedené na štítku spotřebiče odpovídá napětí síťové zásuvky v domácnosti.
- Elektrický spotřebič je určen k napájení z elektrické sítě 1/N/PE ~ 230 V 50 Hz.
- Elektrická bezpečnost spotřebiče je zaručena výhradně pouze v případě správného zapojení do elektrické sítě.
- Elektrické zařízení třídy ochrany I jsou vybaveny ochranou proti úrazu elektrickým proudem prostředky ochranného uzemnění neživých částí, které se mohou stát při poruše zařízení nebezpečně živými. Taková zařízení připojujte vždy pouze do řádně nainstalovaných síťových zásuvek, které jsou vybaveny ochranným uzemněním a mají správně připojen vodič ochranného uzemnění.

Jsou to všechna elektrická zařízení vybavena třívodičovým napájecím příívodem.

- Elektrická zařízení třídy ochrany II jsou vybaveny ochranou proti úrazu elektrickým proudem dvojitou izolací nebo zesílenou izolací nebezpečných živých elektrických částí. Zařízení třídy ochrany II nesmí být vybaveno prostředky pro připojení ochranného uzemnění.

Jsou to všechna elektrická zařízení vybavena dvouvodičovým napájecím příívodem.

- Elektrická zařízení třídy ochrany III jsou taková zařízení, která jsou napájena pomocí zdroje malého bezpečného napětí (baterií nebo akumulátorem) a nepředstavují z hlediska úrazu elektrickým proudem pro uživatele žádné nebezpečí.
- Pro zajištění zvýšené bezpečnosti proti nebezpečí úrazu elektrickým proudem při používání elektrických spotřebičů laiky se doporučuje nainstalovat do obvodu elektrického napájení pro zásuvky s jmenovitým proudem nepřesahujícím 20 A proudový chránič (RCD) s jmenovitým vybavovacím proudem nepřevyšujícím 30 mA.

O zajištění bezpečnosti a správnosti elektrické instalace se poraďte s kvalifikovaným elektrikářem.

- Používejte výhradně pouze napájecí kabel se zástrčkou (síťovou šňůru), který byl dodán spolu se zařízením a kompatibilní se síťovou zásuvkou. Použití jiného kabelu může vést k požáru nebo úrazu elektrickým proudem.
- Elektrický spotřebič vždy připojujte do snadno přístupné síťové zásuvky. V případě vzniku provozní poruchy je nutné spotřebič co nejdříve vypnout a odpojit od síťového napájení.
- Napájecí kabel a síťová vidlice musí vždy zůstat snadno přístupné pro bezpečné odpojení elektrického spotřebiče od napájení z elektrické sítě.
- Napájecí kabel/síťovou šňůru neodpojujte taháním za kabel/šňůru. Odpojení proveďte vytažením příívodu za vidlici napájecího kabelu/síťové šňůry.
- Pokud použijete prodlužovací napájecí kabel, zkontrolujte, zda celkový jmenovitý výkon všech zařízení připojených k prodlužovacímu napájecímu kabelu nepřevyšuje max. proudové zatížení prodlužovacího kabelu.
- Pokud musíte použít prodlužovací napájecí kabel nebo napájecí blok, zajistěte, aby byl prodlužovací napájecí kabel nebo napájecí blok připojen k elektrické zásuvce, a ne k dalšímu prodlužovacímu napájecímu kabelu nebo napájecímu bloku. Prodlužovací napájecí kabel nebo napájecí blok musí být určen pro uzemněné elektrické zástrčky a zapojen do řádně uzemněné elektrické zásuvky.
- Zástrčka napájecího kabelu spotřebiče musí být kompatibilní se síťovou zásuvkou. Nikdy nepoužívejte žádné adaptéry ani jiným způsobem zásuvku neupravujte. Nepoužívejte nevhodné a poškozené zásuvky!

- Abyste předešli elektrickému šoku, připojte napájecí kabely zařízení do řádně uzemněných elektrických zásuvek. Pokud je zařízení vybaveno napájecím kabelem s 3-pólovou zástrčkou, nevyužívejte adaptéry, které nemají uzemňující prvek, ani neodstraňujte zemnicí prvek ze zástrčky nebo adaptéru.
- Neohýbejte, nemačkejte nebo jiným způsobem nevystavujte napájecí kabel/síťovou šňůru spotřebiče působení mechanického namáhání ani vnějším zdrojům tepla. Poškození napájecího kabelu může vést k úrazu elektrickým proudem.
- Při poškození napájecího kabelu spotřebič odpojte od elektrické sítě a dále nepoužívejte.
- Pokud je napájecí kabel/síťová šňůra poškozená, musí ji vyměnit výrobce, jeho servisní služba nebo podobně kvalifikovaná osoba, aby se předešlo nebezpečí úrazu elektrickým proudem.
- Elektrický spotřebič, jakož i napájecí kabel a síťovou zásuvku pravidelně kontrolujte a udržujte v čistotě. Vidlici napájecího kabelu pravidelně odpojujte a podle potřeby čistěte. Znečištění prachem nebo jinými látkami může způsobit narušení izolačního stavu a následně požár.
- Elektrický spotřebič nevystavujte působení vody nebo vlhkému prostředí. Vniknutí vody do spotřebiče zvyšuje riziko úrazu elektrickým proudem. Pokud je napájecí kabel mokrá nebo do spotřebiče vnikla voda, okamžitě jej odpojte od elektrické sítě. Pokud je spotřebič připojen k síťové zásuvce a je to možné, vypněte napájení na elektrickém jističi ještě před pokusem o odpojení napájení. Pokud vytahujete mokré kabely ze živého zdroje napájení, buďte nanejvýš opatrní.
- Pokud při instalaci (připojování) elektrického zařízení dochází k demontáži ochranných krytů, tak po ukončení instalace nesmí být jeho elektrické části přístupné uživatelům.

1.4 Bezpečnost osob

- Tento spotřebič je určen k používání a obsluhu osobami bez elektrotechnické kvalifikace - laiky, podle pokynů stanovených výrobcem.
- K obsluze zařízení náleží činnosti, jako je zapínání a vypínání zařízení, uživatelská manipulace a nastavování provozních parametrů, vizuální nebo sluchová kontrola zařízení a uživatelské čištění a údržba.
- Tento spotřebič mohou používat děti od 8 let a osoby se sníženými fyzickými, smyslovými nebo duševními schopnostmi nebo s nedostatkem zkušeností nebo znalostí, pokud jsou pod dozorem nebo dostali pokyny týkající se bezpečného používání spotřebiče a porozuměli nebezpečí, které je s tím spojené.
- Děti si nesmí hrát se spotřebičem.
- Čištění a údržbu uživatelem nesmí provádět děti bez dozoru.
- Během používání a provozu udržujte spotřebič vždy mimo dosah dětí. Nezapomeňte na to, že spotřebič je možné stáhnout i za volně přístupnou síťovou šňůru.
- Při obsluze elektrického spotřebiče vždy dbejte zvýšené opatrnosti! Nepoužívejte elektrický spotřebič, pokud jste nadměrně unavení, pod vlivem léků nebo omamných látek snižujících pozornost a soustředění.
- Nepozornost při obsluze může vést k vážnému zranění.

1.5 Čištění, údržba a opravy

- Běžné uživatelské čištění a údržbu elektrického spotřebiče provádějte jen doporučeným způsobem. K čištění nepoužívejte rozpouštědla ani drsné čisticí předměty. Znečištění a viditelné skvrny od dotyku prstů, resp. rukou je možné vyčistit použitím čisticích saponátů, určené speciálně k čištění domácích spotřebičů.
 - Pokud elektrický spotřebič nepoužíváte, čistíte jej, nebo když se na spotřebiči vyskytla závada, spotřebič vždy odpojte od napájení z elektrické sítě.
 - Elektrické spotřebiče, které se po používání čistí a nejsou určeny k úplnému ani částečnému ponoření do vody nebo jiné kapaliny, chráňte před účinky kapající a/nebo stříkající vody a před ponořením.
 - Elektrické domácí spotřebiče stejně jako všechny ostatní technická zařízení podléhají vlivům okolního provozního prostředí a přirozenému opotřebení. Vzhledem k tomu, že na elektrické spotřebiče používané v domácnosti laiky není stanoven právní rámec pravidelné údržby, výrobce doporučuje, aby uživatel nechal spotřebič zkontrolovat a odborně vyčistit alespoň 1-krát za rok v odborném servisu.
 - Takovým postupem lze dosáhnout udržení bezpečnosti, provozní spolehlivosti a zvýšení doby provozní životnosti zařízení.
 - Elektrický spotřebič nerozebírejte! Spotřebič pracuje s nebezpečným napětím. Z toho důvodu vždy při uživatelské údržbě spotřebič vypněte a odpojte jej z napájecí sítě. V případě poruchy přenechejte opravu autorizovanému servisu.
 - Než zavoláte servis:
 1. Ověřte si, že jestli nejste schopni sami odstranit provozní poruchu postupem popsaným v kapitole „Odstraňování provozních poruch“.
 2. Vypněte a zapněte spotřebič, abyste se přesvědčili, zda se porucha znovu objeví.
 3. Pokud i po uvedených činnostech závada spotřebiče přetrvává, zavolejte nejbližší odborný servis.
 - Elektrický spotřebič nikdy svépomocí neopravujte!
 - Neautorizovaný, nekvalifikovaný a neodborný zásah do elektrického spotřebiče může mít za následek úraz elektrickým proudem nebo jiné vážné zranění.
 - Záruční, ale i pozáruční opravu elektrického spotřebiče svěřte jen příslušnému kvalifikovanému odborníkovi(†).
- (†) Příslušný kvalifikovaný odborník: prodejní oddělení výrobce nebo dovozce nebo osoba, která je kvalifikovaná a oprávněna vykonávat tento druh činnosti se schopností vyhnout se všem nebezpečím.

2. Speciální bezpečnostní pokyny. Čtěte pozorně!

Elektrické zařízení je navrženo a vyrobeno takovým způsobem, aby umožňovalo bezpečnou obsluhu a používání osobami bez odborné kvalifikace. I navzdory všem opatřením, které byly výrobcem provedeny pro bezpečné používání, obsluha a používání nesou s sebou určitá zbytková rizika a s nimi spojené možné nebezpečí.

Pro upozornění na možné nebezpečí byly na zařízení a v průvodní dokumentaci použity následující symboly a jejich význam:



Tento symbol upozorňuje uživatele, že zařízení pracuje s nebezpečným elektrickým napětím. Ze zařízení neodnímejte ochranné kryty. Při nedodržení bezpečnostních pokynů při obsluze a používání zařízení hrozí:

Nebezpečí úrazu elektrickým proudem!

Nebezpečí vážného zranění nebo ohrožení života!



Tento symbol upozorňuje uživatele, že při nedodržení bezpečnostních pokynů při obsluze a používání zařízení hrozí:

Nebezpečí vážného zranění nebo ohrožení života!

Nebezpečí poškození zařízení nebo jiné škody na majetku!



Tento symbol znamená, že výrobek je vyhotoven s dvojitou izolací mezi nebezpečnými živými částmi (částmi s nebezpečným napětím z napájecí sítě) a částmi, které jsou přístupné při běžném používání.

Přeprava

- Na přepravu zařízení používejte pouze vozík nebo mobilní stůl určený nebo doporučený výrobcem. Při použití přepravního vozíku dbejte na opatrnost při pohybu, aby nedošlo k převrnutí zařízení.
- Zařízení vždy přenášejte po odpojení všech kabelových spojení.
- Zařízení přenášejte uchopením za boční kryty.
Hrozí nebezpečí vážného zranění nebo ohrožení života!
Hrozí nebezpečí poškození zařízení!

Rozbalení/Obaly

- Zařízení a příslušenství před jeho uvedením do provozu vybalte a zbavte všechny jeho části zbytků obalových materiálů, etiket a štítků a tyto odložte na bezpečné místo nebo uschovejte především mimo dosah dětí a nezpůsobilých osob.
- Zařízení před jeho uvedením do provozu očistěte podle pokynů v části „Uvedení do provozu“, resp. „Čištění“.
- Zařízení, dálkový ovladač a síťovou šňůru se zástrčkou nikdy nečistěte způsobem, při kterém by mohlo dojít k natečení čisticí kapaliny do zařízení.
- Tyto části očistěte jen mírně vlhkým hadříkem a otřete je do sucha nebo je nechte uschnout.
- Čištění zařízení provádějte jen tehdy, pokud je zařízení vypnuto a odpojeno od napájení z elektrické sítě.
Hrozí nebezpečí úrazu elektrickým proudem!
Hrozí nebezpečí elektrického zkratu!

Kontrola/Uvedení do provozu

- Doporučujeme provést prvotní i následné pravidelné kontroly zařízení.
- Zařízení nikdy nepoužívejte, pokud je neúplné, poškozené nebo v průběhu používání došlo k poškození jakékoliv jeho části.
- Nepoužívejte neoriginální a neúplné části zařízení a jeho příslušenství.
- Používejte pouze doporučené části a příslušenství k instalaci zařízení.

Hrozí nebezpečí vážného zranění!

Hrozí nebezpečí poškození zařízení nebo jiné škody na majetku!

- Pokud bylo zařízení přepravováno a skladováno při nízkých teplotách (např. v zimním období) nebo nadměrné vlhkosti, nejdříve ho nechte asi 1 - 2 hodiny „aklimatizovat“ při pokojové teplotě, čímž se odstraní případná vlhkost v elektrických/elektronických částech, která vzniká při změně teploty prostředí.
- Zařízení nezapínejte a nevypínejte zasunutím nebo vytažením síťové šňůry ze zásuvky.
- Zařízení při obvyklém používání vždy nejdříve připojte k napájení do síťové zásuvky a zapněte hlavním vypínačem.
- Po ukončení použití zařízení vypněte hlavním vypínačem a následně vytáhněte síťovou šňůru ze zásuvky.
- Pokud na zařízení nefunguje hlavní vypínač, zařízení nepoužívejte.
- Zařízení je pod nebezpečným napětím, pokud je připojeno síťové napájení.

Hrozí nebezpečí úrazu elektrickým proudem!

Umístění/Instalace

- Zařízení umísťujte pouze na:
 - rovné, pevné a stabilní podložky
 - na stoly a stolky, na části nábytku vhodné k umístění audio / video zařízení.
- Vždy se ujistěte, že místo, na které chcete zařízení umístit, má dostatečný prostor, mechanickou pevnost a nosnost.
- Zařízení neinstalujte v prostorách (např. Uzavřené skříňky knihoven, vestavěné skříně a skříňky apod.), Při kterých není zajištěn dostatečný okolní prostor a větrání.
- Pro zajištění požadované cirkulace vzduchu ponechejte v okolí zařízení dostatečný volný prostor. Doporučuje se ponechat min. 10 cm ze všech stran.
- Zařízení nezakrývejte ani částečně. Na zařízení nepokládejte žádné předměty a/nebo dekorativní a jiné tkaniny, nevkládejte a nenechte vnikat do ventilačních otvorů a do otvorů krytů zařízení cizí tělesa.
- Nezakrývejte otvory krytů určené pro proudění vzduchu. Ventilace vzduchu zajišťuje spolehlivou a bezpečnou provoz zařízení.

Hrozí nebezpečí úrazu elektrickým proudem!

Hrozí nebezpečí požáru!

Upozornění!

- Audio zařízení a dálkový ovladač nevystavujte působení:
 - přímého slunečního záření, zařízení produkujících teplo,
 - vibrací a mechanického namáhání,
 - nadměrné prašnosti,
 - vody a nadměrné vlhkosti,
 - hmyzu,
 - agresivního vnějšího prostředí.

- Audio zařízení (a dálkový ovladač) neumísťujte:
 - na miestach, kde sa používajú lekárske prístroje. Môže dôjsť k narušeniu ich funkcie;
 - na nestabilných vozíkoch, stojanoch alebo stôlach;
 - na nerovnom, nestabilnom a znečistenom povrchu;
 - na tesnom okraji stolov, stolkov alebo častí nábytku;
 - v blízkosti nádob s vodou alebo inými tekutinami.
- Neumisťujte nádoby s vodou alebo inými tekutinami na police, ktoré sú umiestnené nad zariadením.
- Neumisťujte žiadne predmety, zvlášť predmety s otvoreným ohňom, na zariadení alebo na police, ktoré sú umiestnené nad zariadením.

Varování!

- Zariadenie umísťujte na miesto, na ktoré nemôžu voľne dosiahnuť deti.
- Zabráňte, aby deti sa zariadením manipulovali. Zariadenie sa môže na deti prevrhnúť a spôsobiť jim vážne zranenie.
- Mechanické poškodenie (prasknutie plastových krytov) zariadenia môže spôsobiť vážne zranenie.

Hrozí nebezpečí vážneho zranění!

Hrozí nebezpečí poškození zařízení nebo jiných věcných škod!

- Zariadenie neumísťujte a nepoužívajte v blízkosti nádob obsahujúcich vodu. Pokiaľ by zariadenie spadlo do vody, nevymieňajte ho! Najprv vytiahnite vidlicu sieťového šnúru zo zásuvky a až potom zariadenie vyjmiete z vody. V takových prípadoch zanechajte zariadenie na kontrolu do odborného servisu, aby overili, či je bezpečné a funguje správne.

Hrozí nebezpečí úrazu elektrickým proudem!

Hrozí nebezpečí elektrického zkratu!

- Zariadenie a jeho príslušenstvo nevystavujte pôsobeniu silných vibrácií a/nebo nárazov. Zabráňte, aby na zariadení nepadali alebo nenarážali žiadne predmety.

Hrozí nebezpečí vážneho zranění!

Hrozí nebezpečí poškození zařízení nebo jiných věcných škod!

- Zariadenie nepoužívajte v prostredí s nebezpečím výbuchu v prítomnosti horľavých látok a ich výparov, mlhy alebo prachu a v atmosférických podmienkach, kde sa po vznícení jednoduchým spôsobom šíri vzduchom spaliny.
- Zariadenie nepoužívajte v blízkosti zdrojov nadmerného tepla a otvoreného plamene.

Hrozí nebezpečí výbuchu a/nebo vzniku požáru!

Provoz/Dozor

- Během používání a provozu mějte zariadenie pod dozorem!
- Dávajte pozor na bezpečné a správne pripojenie všetkých elektrických kábelových spojení. V prípade, že není sieťová šnúra pevne spojená so zariadením, dávajte pozor, aby nedošlo k jejím odpojeniu ze zariadenia, pokiaľ je zástrčka zapojená do zásuvky. Voľný koniec sieťového šnúru je pod nebezpečným napätím. Nezasunujte do koncovky žiadne vodivé predmety.
- Během silné bouřky se nedotýkejte zariadenia, sieťového šnúru, príp. anténneho systému. Mohl by vás zasáhnout elektrický proud od atmosférického výboje. Během bouřky nebo pokud zariadenie dlhodobě nepoužívajte, odpojte sieťovú šnúru z napájania.

- Zařízení odpojte od síťového napájení, pokud ponecháváte děti nebo nezpůsobilé osoby v blízkosti bez dozoru.
Hrozí nebezpečí vážného zranění!
Hrozí nebezpečí úrazu elektrickým proudem!
Hrozí nebezpečí požáru!
- Síťovou šňůru a signální kabely nesvazujte do společných svazků. Kabely společně nesmotávejte.
Síťová šňůra musí zůstat přístupná pro bezpečné odpojení zařízení z elektrické sítě.
- Síťovou šňůru a signální kabely nevystavujte mechanickému namáhání a poškození.
- Síťovou šňůru a signální kabely neponechávejte volně viset a neumožněte, aby byly volně dostupné a dosažitelné dětmi.
Hrozí nebezpečí vážného zranění!
Hrozí nebezpečí úrazu elektrickým proudem!
- Zařízení obsahuje části krytů (ventilační mřížky), které se mohou při obvyklé činnosti zahřívát.
Nedotýkejte se těchto částí zařízení!
- Zařízení nikdy nenechávejte volně přístupné a neodkládejte s volně přístupnou síťovou šňůrou. Děti by mohly zařízení za síťovou šňůru stáhnout.
Hrozí nebezpečí vážného zranění!
- Zařízení je vybaveno na reprodukci audio signálu pomocí sluchátek. Nepoužívejte sluchátka nastaveny na extrémní úroveň akustického tlaku.
Hrozí vážné poškození nebo ztráta sluchu!

Výstraha!

- Pokud nebudete přístroj delší dobu používat, odpojte síťovou šňůru z napájení ze zásuvky.
Usazování prachu a vlhkost prostředí mohou způsobit narušení elektrické izolace.
Hrozí nebezpečí úrazu elektrickým proudem!
Hrozí nebezpečí vzniku požáru!
- Zařízení neskladujte s omotanou síťovou šňůrou kolem jeho těla.
Síťovou šňůru volně „poskládejte“ způsobem, jakým byla poskládaná v originálním obalu od výrobce.
- Zařízení nikdy nepřetěžujte nad limity stanovené technickými parametry!
- V případě, že během používání zařízení zaznamenáte jakékoli nestandardní projevy (zvuky, zápach, kouř...), zařízení okamžitě vypněte a odpojte od napájení z elektrické sítě. Zařízení nechte zkontrolovat v odborném servisu.

Zdroje napájení/Baterie

- Bezpečnostní pokyny ke zdroji napájení dálkového ovladače - k bateriím:
 - Baterie vždy skladujte mimo dosah dětí. V případě spolknutí baterií dětmi ihned vyhledejte lékařskou pomoc.
 - Baterie před vložením do dálkového ovladače otřete suchou tkaninou. Zajistíte tak lepší elektrický kontakt.
 - Používejte výhradně výrobcem specifikován typ baterií. Nepoužívejte nové baterie společně se starými. Může to vést k poškození dálkového ovladače.
 - Baterie vložte tak, aby souhlasily symboly „+“ a „-“ na bateriích a na vnitřní straně krytu dálkového ovladače.
 - Nemanipulujte s bateriemi kovovým náradím (např. pinzetou apod.). Vodivý kontakt obou pólů baterie může způsobit zkrat.
 - Pokud dálkový ovladač delší dobu nepoužíváte, doporučuje se baterie ze zařízení vyjmout. Chráníte tak zařízení před poškozením od vyteklých baterií.
 - Použité baterie pečlivě uschovejte, aby je nemohly spolknout děti.
 - Baterie likvidujte ve smyslu platných předpisů a ustanovení pro likvidaci elektronických zařízení.

Výstraha!

- Při nesprávném zacházení mohou baterie explodovat.
- Baterie nenabíjejte, nerozebírejte ani nevhazujte do ohně.
- Při zasažení vyhledejte odbornou lékařskou pomoc.

Nikdy nepodceňujte možné nebezpečí a dbejte zvýšené opatrnosti!!!

Výrobce:

ORAVA retail 1, a.s.
Seberíného 2
821 03 Bratislava
Slovenská republika

Dovozce:

ORAVA retail 1, a.s.
Seberíného 2
821 03 Bratislava
Slovenská republika

ORAVA distribution CZ, s.r.o.
Ostravská 494
739 25 Sviadnov
Česká republika

LIKVIDACE POUŽITÝCH ELEKTRICKÝCH A ELEKTRONICKÝCH ZAŘÍZENÍ



Symbol na výrobku nebo jeho balení udává, že tento výrobek nepatří do domácího odpadu. Je nutné odnést ho do sběrného místa pro recyklaci elektrického a elektronického zařízení. Zajištěním správné likvidace tohoto výrobku pomůžete zabránit negativním důsledkům na životní prostředí a lidské zdraví, které by jinak byly způsobeny nevhodnou likvidací tohoto výrobku. Podrobnější informace o recyklaci tohoto výrobku zjistíte na příslušném místním úřadě, ve službě pro likvidaci domácího odpadu nebo v obchodě, kde jste výrobek zakoupili.



Tento výrobek odpovídá všem základním požadavkům směrnic EU, které se na něj vztahují.

PROHLÁŠENÍ O SHODĚ

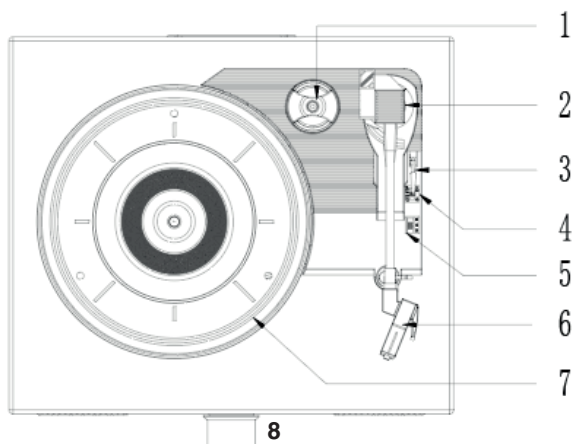
Zkrácené znění Prohlášení o shodě:

Společnost ORAVA retail 1, a.s. tímto prohlašuje, že zařízení RR-41 vyhovuje základním požadavkům a jiným relevantním podmínkám směrnice Evropského parlamentu a Rady č. 2014/53/EU.

Plný text prohlášení o shodě se nachází na internetové stránce: www.orava.eu

Popis částí a ovládacích prvků

Vrchní strana



1 Středový adaptér SP plotny s rychlostí 45 ot/min

2 Rameno přenosky

3 Ovladač zvedání ramene přenosky

Zvedání ramene přenosky

4 Ovladač automatického zastavení

Predvolené v režimu Auto

5 Přepínač rychlosti otáček (33, 45, 78 ot/min)

6 Keramická přenoska s diamantovou jehlou

7 Otočný talíř gramofonu

8 ON/OFF/VOLUME

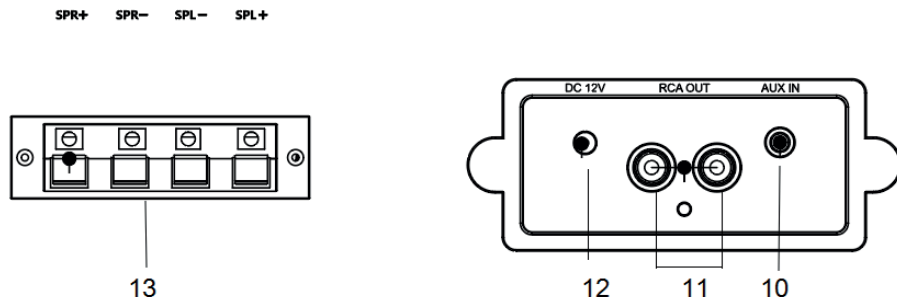
Vypínač/Ovladač nastavení hlasitosti

9 Reproduktoři



9

Zadní panel



10 Konektor AUX IN

3,5 mm minikonektor pro připojení externího audio zařízení pro vstup signálu z připojeného audio zařízení

11 RCA konektory RCA OUT

RCA konektory (L/R) pro připojení k externímu zesilovači pro výstup audio signálu z tohoto zařízení do připojeného audio zařízení

12 DC 12V

Napájecí konektor pro připojení AC adaptéru k připojení napájení z elektrické zásuvky

13 Svorkové reproduktorové konektory

Konektory pro připojení dodávaných externích reproduktorů

Zapojení

Připojení AC adaptéru

Dodávaný AC adaptér 12 V připojte do snadno přístupné síťové zásuvky s předepsaným napětím 230 V/50 Hz.

Poté připojte konektor kabelu z AC adaptéru do konektoru DC 12 V na tomto zařízení. Pokud zaznamenáte nějaký problém, ihned odpojte AC adaptér z elektrické zásuvky.

Připojení linkového výstupu do jiného audio zařízení

Konektory RCA OUT (L/R) na zadním panelu propojte pomocí vhodného RCA kabelu se vstupními audio konektory na jiném audio zařízení. Pak budete moci reprodukovat zvuk z tohoto zařízení jiným připojeným zařízením (např. reproduktory HiFi zesilovače atd.).

Dodržte barevné rozlišení konektorů na zařízeních a kabelu.

Červený konektor připojte do červeného konektoru (pravý kanál) a bílý nebo černý konektor připojte do bílého nebo černého konektoru (levý kanál).

Připojení linkového výstupu z jiného audio zařízení

Do 3,5 mm minikonektor AUX IN na zadním panelu připojte pomocí vhodného kabelu výstupní audio konektory na jiném zařízení (např. PC).

Pak budete moci reprodukovat zvuk z jiného zařízení reproduktory tohoto zařízení.

Příprava k použití

- 1 Zařízení opatrně vyjměte z obalu a odstraňte z něj veškerý balící materiál.
- 2 Odmotejte kabel AC adaptéru a roztáhněte jej do plné délky.
- 3 Umístěte zařízení na rovnou a pevnou plochu s přístupem k síťové zásuvce, mimo dosah přímého slunečního světla a zdrojů nadměrného tepla, prachu, vlhkosti, otřesů a silných magnetických polí.
- 4 Z přenosky gramofonu odstraňte ochranný prvek jeho vytažením.
- 5 Jemným potlačením blokovací spony, která byla použita pro zajištění ramene přenosky během přepravy, směrem doprava uvolněte a odblokujte rameno přenosky. Pokud budete zařízení přenášet, rameno přenosky znovu zablokujte sponou.
- 6 Připojte kabel AC adaptéru do DC konektoru na gramofonu a AC adaptér do elektrické zásuvky.

CHRAŇTE SVŮJ NÁBYTEK

Tento model je vybavený neklouzavými gumovými “nožkami”, které brání tomu, aby se zařízení pohybovalo, zatímco manipulujete s ovládacími prvky. Tyto “nožičky” jsou vyrobeny z neklouzavého pryžového materiálu se speciálním složením, aby nezanechávaly na nábytku žádné stopy nebo skvrny. Avšak některé typy leštidel nábytku na bázi ropy, konzervační přípravky na dřevo nebo čistící spreje mohou způsobit změknutí “nožek”, které pak mohou zanechávat na nábytku stopy nebo částečky pryže. Aby nedošlo k poškození vašeho nábytku, doporučujeme, abyste zakoupili malé samolepící podložky a tyto podložky aplikovali na spodní část gumových “nožiček” dříve, než zařízení postavíte na choulostivý dřevěný nábytek.

Základní operace

- 1 Připojte kabel dodávaného napájecího AC adaptéru do konektoru **DC 12V** na zadní straně zařízení a samotný AC adaptér do elektrické zásuvky.
- 2 Otočením ovladače ON/OFF/VOLUME doprava zapnete zařízení.
- 3 Vyberte požadovaný zdroj zvuku (přehrávání desek/připojení externího zařízení do konektoru AUX IN/spárování s Bluetooth zařízením).
- 4 Otáčením ovladače VOLUME na přístroji nastavte hlasitost.
- 5 Otočením ovladače ON/OFF/VOLUME zcela doleva vypnete zařízení.

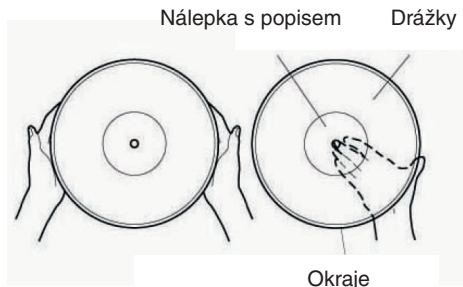
Gramofon – přehrávání klasických desek

Toto zařízení má plnohodnotný třírychlostní, řemenem poháněný gramofon. Můžete tak přehrávat desky rychlostí 33, 45 a 78 ot/min.

Poznámky ke klasickým LP deskám

Manipulace s deskami

- Desku chyťte pouze na okrajích, abyste předešli znečištění jejího povrchu. Nedotýkejte se povrchu desky a drážek. Nečistoty a mechanické poškození snižují kvalitu reprodukce.
- Na povrch desky nic nelepte.
- Desku nevystavujte přímému slunečnímu záření ani tepelným zdrojům, jako jsou klimatizační potrubí, ani nenechávejte desky v zaparkovaném autě na slunci, protože teplota v interiéru se může značně zvýšit.
- Po ukončení přehrávání umístěte desky do jejich obalu.
- Desky skladujte ve vertikální poloze. Při skladování naležato se mohou poškodit.
- Desky skladujte mimo prашné prostředí a na místech bez vibrací a otřesů.



Čištění

- Před přehráváním vyčistěte desku pomocí měkkého a suché čisticí antistatické hadříku.
Desku čistěte podél drážek.
- K čištění nepoužívejte rozpouštědla jako benzín, ředidlo, běžně dostupné čisticí prostředky.

Výměna přenosky s jehlou

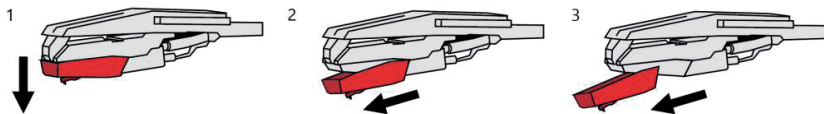
Jehla má při běžném používání průměrnou životnost cca 250 hodin. Přenosku doporučujeme vyměnit ihned, jak zaznamenáte zhoršení kvality zvuku (zkreslení). Používáním poškozené jehly můžete poškodit desky. Při nejvyšší rychlosti 78 ot/min se jehla opotřebovává rychleji.

Upozornění!

- Přenosky neohýbejte.
- Neodtýkajte se přímo jehly.
- Před výměnou přenosky odpojte zařízení z napájení.
- Přenosky skladujte mimo dosah dětí.
- Přenosky neumísťujte do blízkosti zdrojů tepla.

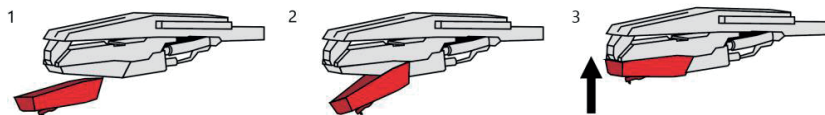
Vyjmutí přenosky

- 1 Vrchní část přenosky jemně zatlačte dolů ve směru šipky (1).
- 2 Přenosky jemně táhněte směrem dopředu ve směru šipky (2).
- 3 Přenosky vyberte vytažením směrem dopředu ve směru šipky (3).



Vložení nové přenosky

- 1 Uchopte přední okraj přenosky a přiložte ji k rameni (1).
- 2 Nasuňte zadní stranu na hlavici ramene (2).
- 3 Zatlačte přední stranu přenosky vzhůru ve směru šipky, aby zacvakla na místo (3).



Přehrávání desek

- 1 Otočením ovladače **ON/OFF/VOLUME** doprava zapnete zařízení.
- 2 Ujistěte se, že jste z přenosky odstranili kryt jehly a uvolnili sponu zablokovaní ramene přenosky její jemným posunutím doprava, která zajišťovala rameno přenosky na opěrce ramena přenosky.
- 3 Nastavte přepínač rychlosti gramofonu na příslušnou rychlost - 33, 45 nebo 78 ot/min.
Pro přehrávání SP desku (tzv. singl) nahrávanou při rychlosti 45 ot/min, nasadte na středový trn talíře gramofonu adaptér pro rychlost 45 ot/min.
- 4 Nasadte desku na středový trn na talíři.
- 5 Ovladačem nadzvednutím ramena zvedněte rameno přenosky z opěrky a rukou lehce přesuňte rameno přenosky k vnějšímu okraji desky, aby byla jehla nad začátkem drážek v plotně.
Talíř gramofonu se automaticky zapne a začne se otáčet.
- 6 Pomalým sklápěním ovladače nadzvednutím ramene pomalu spusťte rameno přenosky na povrch desky.
- 7 Nastavte ovladač hlasitosti **ON/OFF/VOLUME** na požadovanou úroveň.
- 8 Když rameno přenosky dosáhne okraj desky, automaticky se vrátí na opěrku ramene přenosky a otáčení talíře se zastaví.
- 9 Otočením ovladače **ON/OFF/VOLUME** zcela doleva systém vypnete.

Poznámka

Chcete-li přehrávání ukončit manuálně, ovladačem nadzvednutím ramena zvedněte rameno přenosky z povrchu desky a rukou lehce přesuňte rameno přenosky do držáku ramene.

Připojení linkového audio výstupu z jiného audio zařízení

Do konektoru **AUX IN** na zadním panelu připojte pomocí vhodného kabelu s 3,5 mm minikonektorem výstupní audio konektory na jiném zařízení (např. PC).

Pak budete moci reprodukovat zvuk z jiného zařízení reproduktory tohoto zařízení.

- 1 Otočením ovladače **ON/OFF/VOLUME** doprava zapnete zařízení.
- 2 Po zapojení kabelu do konektoru **AUX IN** se automaticky zvolí zdroj zvuku AUX.
- 3 Spusťte na připojeném zařízení přehrávání a nastavte na něm přiměřenou úroveň hlasitosti, pak otáčením ovladače **ON/OFF/VOLUME** nastavte úroveň hlasitosti na tomto zařízení.

Poznámky

- Audio kabel není součástí balení výrobku.
- Postup přehrávání na připojeném zařízení viz jeho návod k použití.

Bluetooth

- 1 Zapněte Bluetooth rozhraní na vašem Bluetooth zařízení (telefon, tablet atd.).
Podrobnosti viz návod k použití daného zařízení.
- 2 Ovladač automatického zastavení do polohy **ON**.
- 3 Rameno přenosky umístěte do odstavené polohy.
Zařízení se zapne do režimu Bluetooth, zazní signál a bude připraveno na párování.
- 4 Na Bluetooth zařízení (telefon atd.) dejte vyhledat dostupné Bluetooth zařízení.
Podrobnosti viz návod k použití daného zařízení.
Když se na displeji vašeho Bluetooth zařízení zobrazí RR-41, zvolte ho a počkejte, až se na displeji vašeho Bluetooth zařízení zobrazí potvrzení o spárování se zařízením RR-41. Na tomto zařízení zazní potvrzující zvukový signál. Zařízení jsou spárovaná.
- 5 Po spárování můžete na vašem Bluetooth zařízení spustit přehrávání. Nastavte na něm vhodnou hlasitost.
Podrobnosti o ovládání přehrávání viz návod k použití daného zařízení.
Zvuk ze spárovaného zařízení se bude reprodukovat tímto zařízením.
- 6 Na připojeném zařízení nastavte přiměřenou úroveň hlasitosti, pak otáčením ovladače **ON/OFF/VOLUME** nastavte úroveň hlasitosti na tomto zařízení.
- 7 Po skončení přehrávání vypněte toto zařízení, zastavte přehrávání na vašem Bluetooth zařízení a vypněte na něm Bluetooth rozhraní.

Poznámka

Po spárování zařízení již není nutné znovu provádět párování. Zařízení se příště propojí automaticky po zapnutí zdroje zvuku Bluetooth na tomto zařízení a zapnutí Bluetooth rozhraní na vašem Bluetooth zařízení.

Zrušení aktuálního Bluetooth párování a spárování s novým zařízením

Když je toto zařízení spárované s nějakým Bluetooth zařízením a chcete toto párování zrušit, abyste mohli připojit jiné zařízení, vypněte Bluetooth na prvním zařízení. Dejte vyhledat toto zařízení na jiném zařízení a spárujte nové zařízení podle výše uvedeného postupu.

Spárování se starým zařízením se zruší a provede se spárování s jiným Bluetooth zařízením.

Upozornění!

Při přehrávání přes Bluetooth rozhraní může vypadávat zvuk.

Tyto výpadky jsou způsobovány rušením, větší vzdáleností, překážkami apod. Nejde o poruchu zařízení.

Další informace

Bezdrátová BLUETOOTH technologie

Bezdrátová BLUETOOTH technologie je technologie s krátkým dosahem, která umožňuje bezdrátovou datovou komunikaci mezi digitálními zařízeními jako např. PC a digitální fotoaparát. Bezdrátová BLUETOOTH technologie funguje v dosahu cca 10 m. Propojení dvou zařízení je vzájemné, některá zařízení je však možné připojit k více zařízením najednou.

Na propojení není potřeba žádný kabel ani není třeba umístit zařízení naproti sobě jako při infračervené technologii. Zařízení lze používat například i tehdy, když jsou v batohu nebo v kapse.

BLUETOOTH standard je mezinárodní standard podporovaný a využívaný mnoha společnostmi po celém světě.

Maximální komunikační dosah

Maximální komunikační dosah může být v následujících podmínkách kratší.

Mezi tímto systémem a BLUETOOTH zařízením jsou překážky jako osoby, kov nebo stěna.

V blízkosti tohoto systému se používá LAN zařízení.

V blízkosti tohoto systému se používá mikrovlnná trouba.

V blízkosti tohoto systému se používá zařízení generující elektromagnetické záření.

Rušení z jiných zařízení

BLUETOOTH a bezdrátové LAN (IEEE802.11b/g) zařízení využívají stejnou frekvenci, proto pokud tento systém používáte v blízkosti bezdrátového LAN zařízení, může dojít k mikrovlnným interferencím, které mohou způsobit zhoršení komunikační rychlosti, šum nebo vadné spojení. V takovém případě proveďte následující.

Používejte tento systém minimálně 10 m od bezdrátového LAN zařízení.

Pokud tento systém používáte v menší vzdálenosti než 10 m od bezdrátového LAN zařízení, vypněte bezdrátové LAN zařízení.

Rušení jiných zařízení

Mikrovlny vyzařované BLUETOOTH zařízením mohou ovlivňovat provoz elektronických zdravotnických přístrojů. Na následujících místech vypněte systém i BLUETOOTH zařízení, protože může vzniknout riziko nebezpečí:

- v blízkosti hořlavých plynů, v nemocnicích, vlacích, letadlech nebo čerpacích stanicích.
- v blízkosti automatických dveří nebo požárních hlásičů.

Poznámky

- Aby bylo možné používat BLUETOOTH funkci, připojované BLUETOOTH zařízení musí mít stejný profil jako tento systém.
- I když jsou profily stejné, zařízení mohou v závislosti na jejich specifikacích fungovat odlišně.
- Z důvodu vlastností bezdrátové BLUETOOTH technologie je zvuk reprodukován tímto systémem mírně opožděn vůči zvuku z přehrávacího BLUETOOTH zařízení během hovoru přes telefon nebo poslechu hudby.
- Tento systém podporuje bezpečnostní standardy, které jsou v souladu s BLUETOOTH standardy, aby se zajistilo bezpečné propojení při používání bezdrátové BLUETOOTH technologie. V závislosti na nastavení však zabezpečení nemusí stačit. Při komunikaci pomocí bezdrátové BLUETOOTH technologie buďte obezřetní.
- Nezodpovídáme za únik informací při BLUETOOTH komunikaci.
- Aby byl zajištěn soulad s BLUETOOTH standardy specifikovanými normou Bluetooth SIG a autentifikace, je třeba zařízení disponující BLUETOOTH funkcí. I když připojené zařízení vyhovuje uvedeným BLUETOOTH standardům, některá zařízení se v závislosti na funkcích nebo technických specifikacích daného zařízení nemusí dát připojit, nebo nemusí pracovat správně.
- V závislosti na BLUETOOTH zařízení připojeného k tomuto systému, komunikačního prostředí nebo provozního prostředí se může vyskytovat šum nebo výpadky.

Údržba

Na čištění povrchu, panelu a ovládacích prvků použijte jemný hadřík, mírně navlhčený v jemném čistícím roztoku. Nepoužívejte drsné hadříky, čistící prášky ani rozpouštědla jako ředidlo, benzín nebo líc.

Řešení problémů

Pokud se během provozu systému vyskytne nějaký problém, pokuste se jej vyřešit pomocí níže uvedeného přehledu dříve, než přistoupíte k žádosti o opravu. Pokud nějaký problém přetrvává, obraťte se na nejbližšího prodejce.

Napájení

Zařízení se nezapne.

- ➔ Zkontrolujte, zda je AC adaptér správně připojen do elektrické zásuvky a jeho konektor k tomuto zařízení.

Zvuk

Není slyšet zvuk.

- ➔ Propojovací kabel z externího zařízení není pevně připojen.
- ➔ Propojovací kabel z externího zařízení je poškozen.
- ➔ Hlasitost je nastavena na minimum.
Ovladačem **ON/OFF/VOLUME** zvyšte hlasitost.
- ➔ Zkontrolujte, zda právě přehrávání desky neskončilo.

Zvuk není kvalitní (šumí).

- ➔ Zkontrolujte, zda se propojovací kabel z externího zařízení nenachází v blízkosti transformátoru nebo motoru a zda jsou ve vzdálenosti alespoň 3 metry od televizoru.
- ➔ Přemístěte televizor dále od audio zařízení.
- ➔ Koncovka kabelu z externího zařízení a konektory jsou znečištěné.
Vyčistěte je hadříkem mírně navlhčeným v lihu.

Bluetooth

Problémy s Bluetooth připojením

Signál Bluetooth je rušen.

- ➔ Účinná vzdálenost mezi tímto systémem a zařízením je do 10 m.
Signál bude přerušovaný, pokud je vzdálenost mezi Bluetooth zařízením a tímto systémem více než 10 m.
- ➔ Bluetooth zařízení najde několik dalších Bluetooth zařízení při vyhledávání:
Počkejte na dokončení vyhledávání a vyberte možnost "RR-41" pro párování.
Při používání telefonu nedržte mobilní zařízení příliš blízko k reproduktoru, aby se zabránilo ozvěně (zpětné vazbě).

Technické údaje

Gramofon

Motor:	servo motor na stejnosměrný proud (DC)
Systém pohonu:	řemen
Rychlosti otáček:	33 ot/min, 45 ot/min a 78 ot/min
Kolísání a odchylka:	méně než 0,35 % (WTD)
Odstup signál - šum:	více než 50 dB
Typ přenosky:	keramická stereo přenoska s diamantovou jehlou

Zesilovač

Kanály:	2 zvukové kanály
Výstupní výkon:	2 x 10 W (dodávané reproduktory)
Frekvenční rozsah:	F0 -20 KHz

Bluetooth

Bluetooth standard 5.0

Profil:	A2DP (Advanced Audio Distribution Profile) profil na bezdrátový přenos hudby ve stereo kvalitě
Pásmo:	2,402 - 2,480 GHz

Všeobecné

Konektory:	3,5 mm minikonektor AUX IN (linkový vstup) napájecí konektor DC 12 V RCA konektory (L/R), audio výstup svorkové reproduktorové konektory
Napájení:	AC adaptér, střídavé napětí (AC) 230 V, 50 Hz zařízení: stejnosměrné napětí (DC) 12 V/1 000 mAh z dodávaného AC adaptéra
Příkon:	12 W
Rozměry (š x v x h):	32 x 13 x 29 cm
Hmotnost (cca):	3,5 kg

Právo na změny vyhrazeno!