

Stereo gramofony
Sztereó lemezjátszó
rendszer
Sistem pick-up stereo
Стерео грамофон

Návod k použití	CZ
Kezelési útmutató	HU
Instrucțiuni de utilizare	RO
Инструкции за експлоатация	BG

VAROVÁNÍ

Napájecí adaptér je určen pro použití v suchých vnitřních prostorách.

Abyste snížili riziko požáru, nepřikrývejte větrací otvor přístroje novinami, ubrusy, závěsy atd.

Nevystavujte přístroj zdrojům otevřeného ohně (např. hořícím svíčkám).

Za účelem snížení rizika vzniku požáru nebo úrazu elektrickým proudem, nevystavujte tento přístroj kapajícím nebo stříkajícím tekutinám a nepokládejte na něj předměty naplněné tekutinami, jako jsou vázy.

Neinstalujte přístroj do stísněného prostoru, jako je knihovna nebo vestavěná skříňka.

Napájecí adaptér nesmí být zakrytý a musí být používán při okolní teplotě do 45 °C.

Jednotka není odpojena od elektrické sítě, dokud je zapojena do zásuvky střídavého proudu, i když jednotka jako taková je vypnutá.

Napájecí adaptér se ze sítě odpojuje pomocí zástrčky, proto ho zapojujte do snadno přístupné zásuvky. Pokud si všimnete něčeho neobvyklého, ihned zástrčku ze zásuvky odpojte.

U modelů s označením CE umístěným na přístroji

Platnost označení CE je omezena pouze na země, kde je toto označení ze zákona povinné, hlavně v zemích EHP (Evropský hospodářský prostor) a ve Švýcarsku.

Doporučené kabely

Pro připojení k hostitelským počítačům a/ nebo periferiím je třeba použít řádně stíněné a uzemněné kabely a konektory.

Napájecí adaptér není konstruován tak, aby šel opravit, a pokud dojde k jeho poškození nebo poruše, okamžitě ho přestaňte používat.

UPOZORNĚNÍ: RIZIKO ÚRAZU ELEKTRICKÝM PROUDEM
POUZE PRO POUŽITÍ V
SUCHÝCH PROSTŘEDÍCH

Polarita výstupu stejnosměrného proudu na napájecím adaptéru



Pro stereo gramofony

Typový štítek se nachází na spodní části stereo gramofonu.

O napájecím adaptéru

Název modelu napájecího adaptéru je umístěn na spodní části napájecího adaptéru.

Kontrola verze firmwaru vašeho gramofonu

Verzi firmwaru vašeho gramofonu můžete zkontrolovat na počítači. Pokud jsou dostupné aktualizace, lze stažením aktualizací poskytovaných na stránkách podpory společnosti Sony aktualizovat firmwaru.

Pro zákazníky v Evropě

Upozornění pro zákazníky: Následující informace platí pouze pro zařízení prodávaná v zemích, které se řídí směrnicemi EU.

Tento výrobek byl vyroben buď přímo nebo v zastoupení společností Sony Corporation. Dovozece do EU: Sony Europe Limited. Žádosti týkající se dovozece do EU nebo technických požadavků na výrobky danými směrnicemi Evropské unie je třeba adresovat na zplnomocněného zástupce, kterým je Sony Belgium, bijkantoor van Sony Europe Limited, Da Vincilaan 7-D1, 1935 Zaventem, Belgie.



Sony Corporation tímto prohlašuje, že toto zařízení je v souladu se směrnicí 2014/53/EU. Úplné znění EU prohlášení o shodě je k dispozici na této internetové adrese: <http://www.compliance.sony.de/>

Toto zařízení bylo testováno a bylo stanoveno, že splňuje limity směrnice EMC, které se týkají používání propojovacího kabelu kratšího než 3 metry.

Toto rádiové zařízení je určeno k použití se schválenými verzemi softwaru, které jsou uvedeny v prohlášení o shodě EU. Software nahraný na tomto rádiovém zařízení je ověřen tak, aby splňoval základní požadavky směrnice 2014/53/EU.



Likvidace nepotřebného elektrického a elektronického zařízení (platné v Evropské unii a dalších státech uplatňujících oddělený systém sběru)

Tento symbol umístěný na výrobku nebo jeho balení upozorňuje, že by s výrobkem nemělo být nakládáno jako s běžným odpadem z domácnosti. Je nutné jej odvézt do sběrného místa pro recyklaci elektrického a elektronického zařízení. Zajištěním správné likvidace tohoto výrobku pomůžete zabránit případným negativním dopadům na životní prostředí a lidské zdraví, které by jinak byly způsobeny nevhodnou likvidací výrobku. Recyklováním materiálů pomůžete ochránit přírodní zdroje. Podrobnější informace o recyklaci tohoto výrobku zjistíte u příslušného místního obecního úřadu, podniku pro likvidaci domovních odpadů nebo v obchodě, ve kterém jste výrobek zakoupili.

Bezpečnostní opatření

Bezpečnost

- Před použitím přístroje zkontrolujte, zda se jeho provozní napětí shoduje s napětím ve vaší místní elektrické síti.
- Pokud se do krytu dostane jakýkoliv pevný předmět nebo tekutina, odpojte jednotku a nechte ji před dalším použitím zkontrolovat kvalifikovaným pracovníkem.
- Pokud víte, že zařízení nebudete po delší dobu používat, vytáhněte zástrčku zařízení ze zásuvky ve zdi. Při odpojování napájecího kabelu jej držte za zástrčku. Nikdy netahejte za kabel.

Zabalení

Karton a obalový materiál uschovejte. Lze je použít při přepravě přístroje. Pokud budete mít k zařízení jakékoli dotazy nebo narazíte na problémy, na které nenaleznete odpovědi v této příručce, obraťte se na nejbližšího prodejce společnosti Sony.

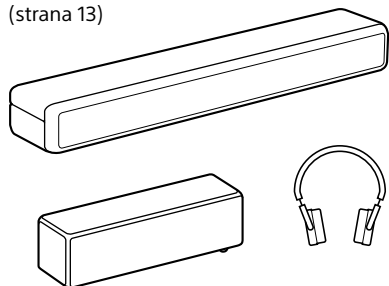
Funkce

PS-LX310BT je stereo gramofon určený pro analogové přehrávání vinylových desek. Sestavte si svůj gramofon pro jeho první použití.

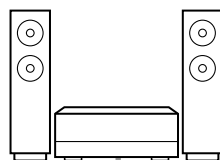
Tento gramofon není vybaven vestavěnými reproduktory.

Pro poslech zvuku z vinylové desky použijte buď audio kabel pro připojení k audio zařízení, nebo funkci BLUETOOTH® pro připojení k audio zařízení podporujícímu bezdrátovou technologii BLUETOOTH, jako například bezdrátové reproduktory nebo bezdrátová sluchátka.

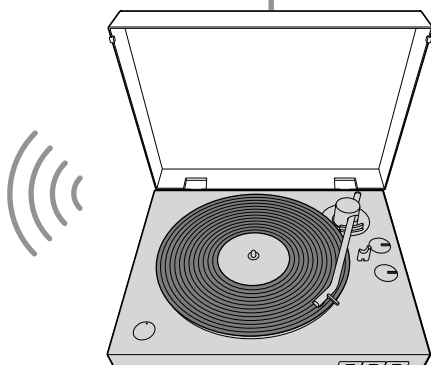
„Připojování pomocí funkce BLUETOOTH“ (strana 13)



„Připojení pomocí audio kabelu“ (strana 12)



Audio kabel



Poznámka

- Ujistěte se, že jste připojili a používáte audio zařízení podporující bezdrátovou technologii BLUETOOTH s funkcí nastavení hlasitosti. Pokud připojíte gramofon k zařízení, na kterém nelze upravovat hlasitost, mohou být některé skladby přehrávány velmi hlasitě.
- Zařízení, včetně televizorů, smartphonů a počítačů, nemohou přijímat data odeslaná z gramofonu, pokud je gramofon připojen k zařízení BLUETOOTH.
- Tento gramofon není analogový přehrávač určený k použití jako DJ gramofon. Manuální zastavení nebo obrácení směru otáčení vinylové desky bude mít za následek poruchy.

Obsah

Bezpečnostní opatření	3
Funkce	4
Součásti a ovládací prvky	6

Začínáme

Kontrola dodaných položek	9
Sestavení gramofonu	10
Připojení gramofonu	12

Poslech vinylové desky

Přehrávání vinylové desky	15
---------------------------------	----

Údržba

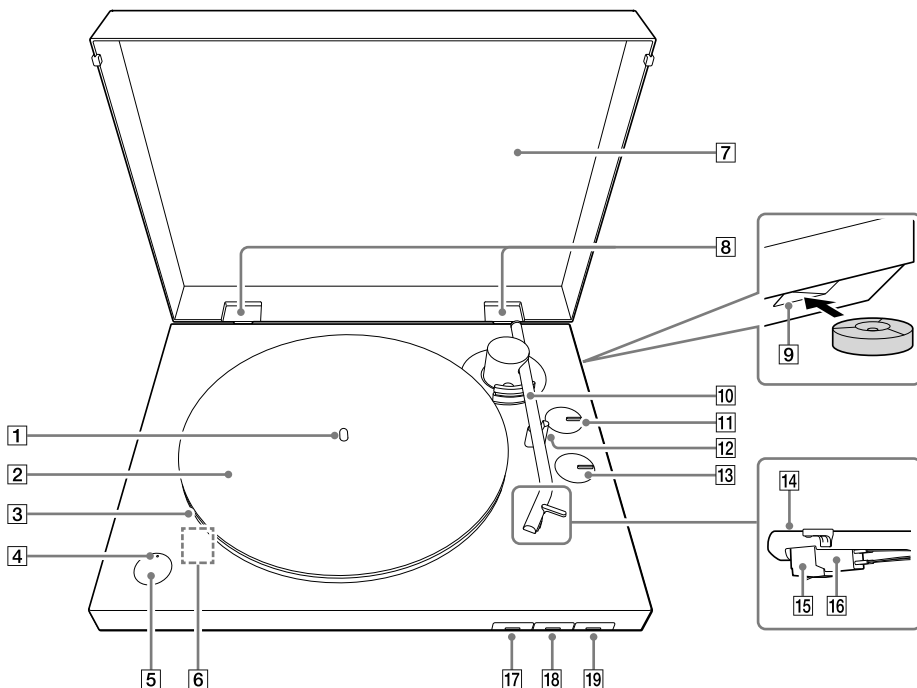
Čištění hrotu přenosky	18
Výměna hrotu přenosky	18
Výměna pohonného řemínku	19
Čištění těla gramofonu a krytu proti prachu	19

Doplňující informace

Odstraňování problémů	20
Služby opravy	21
Technické údaje	22
Webové stránky zákaznické podpory	23
Ochranné známky	23
Rejstřík	23

Součásti a ovládací prvky

Přední/boční část



1 Hřídelka (strana 10)

2 Podložka pro talíř (strana 9, 11)

3 Talíř (strana 9, 10)

Při skládání gramofonu nasadte talíř na hřídelku. Kolem zadní části vede pohonný řemínek.

4 Kontrolka BLUETOOTH

Pokud je gramofon připojen přes funkci BLUETOOTH k přehrávacímu zařízení podporujícímu bezdrátovou technologii BLUETOOTH, svítí kontrolka modře, pokud je gramofon v režimu párování, bliká kontrolka rychle modře a pokud je funkce BLUETOOTH zakázána, kontrolka nesvítí. Pokud nejsou v dosahu žádná zařízení, která byla dříve spárována, pak při stisku tlačítka BLUETOOTH/tlačítka **PAIRING** se kontrolka rozsvítí oranžově a gramofon přejde do pohotovostního režimu.

5 Tlačítko BLUETOOTH/tlačítko **PAIRING** (strana 13)

Povoluje/zakazuje funkci BLUETOOTH. Stisknutím tlačítka po dobu asi 2 sekund a jeho následným uvolněním se gramofon přepne do režimu párování.

6 Port micro USB

Tento port je umístěn na vnitřní straně gramofonu, když je vyjmutý talíř. Pokud jsou k dispozici aktualizace (strana 2), připojte gramofon k počítači pomocí kabelu micro USB (není součástí dodávky) a aktualizujte firmware.

7 Kryt proti prachu (strana 9, 11)

8 Závěsy krytu proti prachu (strana 9, 11)

9 Úložný otvor pro adaptér na 45 ot./min (strana 9, 15)

Zde můžete adaptér na 45 ot./min uložit, když jej nepoužíváte.

10 Raménko přenosky (strana 15)

11 Otočný volič SIZE (strana 15)

Otočením nastavte odpovídající velikost vinylové desky, kterou chcete přehrát.

12 Opěrka raménka přenosky (strana 16)

Pokud nepřehráváte vinylovou desku, umístěte raménko přenosky do této opěrky.

Poznámka

Na spodní straně opěrky raménka přenosky naleznete otvor. Před přenášením gramofonu protáhněte tímto otvorem provázek a zafixujte raménko přenosky a opěrku raménka přenosky.

13 Otočný volič SPEED (strana 15)

Otočením nastavte odpovídající rychlost otáčení podle přehrávané vinylové desky.

14 Držák přenosky

15 Hrot přenosky (strana 18)

Při zakoupení gramofonu byl na hrot přenosky připevněn ochranný kryt. Při sestavování gramofonu a při delší době nepoužívání gramofonu nasadte tento kryt.

Poznámka

Hrot přenosky je vysoce citlivá součást. Zacházejte s ním opatrně, aby nedošlo k jeho poškození.

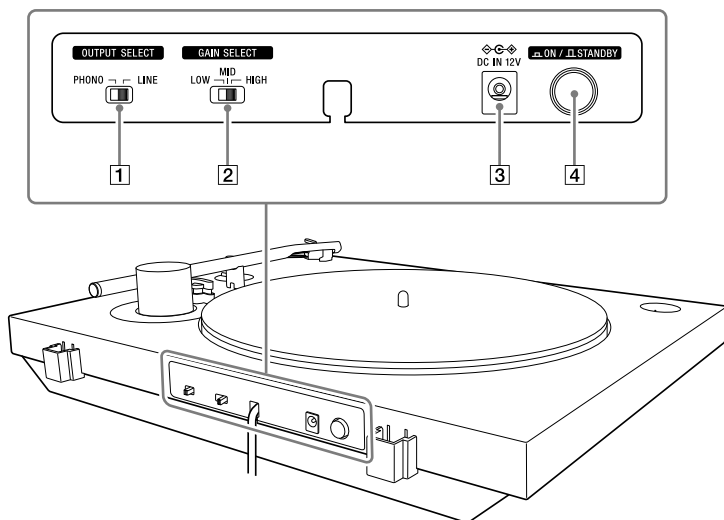
16 Tělo vložky (strana 18)

17 Tlačítko START (strana 16)

18 Tlačítko STOP (strana 16)

19 Tlačítka UP/DOWN (strana 16)

Zadní část



1 Přepínač OUTPUT SELECT (strana 12)

Pomocí tohoto přepínače přepnete na příslušný výstupní formát zařízení, které používáte, když je připojeno audio zařízení, jako například stereo systém nebo zesilovač.

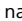
2 Přepínač GAIN SELECT

Při přehrávání nastavte rozdíl hlasitosti vinylových desek. Pokud byla zvuková stopa nahrána na vinylovou desku potichu, nastavte pro správnou hlasitost přehrávání tento přepínač do polohy HIGH. Pokud byla zvuková stopa nahrána na vinylovou desku hlasitě, může dojít ke zkreslení zvuku, pokud se pokusíte desku přehrát s tímto přepínačem v poloze HIGH. Změňte nastavení, které bude vhodné pro danou vinylovou desku. Nastavení hlasitosti je účinné pro výstup zvuku, když je přepínač OUTPUT SELECT nastaven do polohy LINE a hlasitost přehrávání nastavena na připojení BLUETOOTH. Nastavení je neúčinné pro výstup zvuku, když je přepínač OUTPUT SELECT nastaven do polohy PHONO.

3 Konektor DC IN 12V

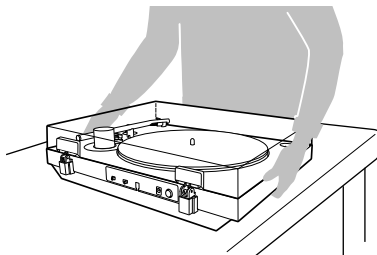
4 Tlačítko napájení ON (zapnuto)/ STANDBY (pohotovostní režim)

Zapíná/vypíná gramofon.

Pokud přehrávání nezačne ani když jste stiskli tlačítko START, zkontrolujte, že je tlačítko napájení v poloze  ON (zapnuto).

Poznámka k přenášení tohoto výrobku

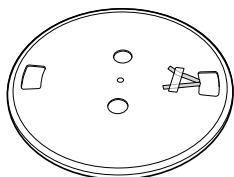
Při přenášení výrobek bezpečně uchopte za spodní část, jak je znázorněno na obrázku níže. Nesprávné uchopení může vést k upuštění a poškození produktu nebo zranění uživatele.



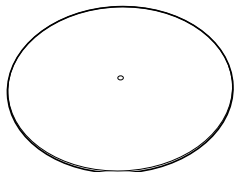
Kontrola dodaných položek

Ujistěte se, že balení obsahuje veškeré příslušenství uvedené níže. Pokud zjistíte, že kterýkoliv kus chybí, obraťte se na svého prodejce nebo přejděte na webové stránky zákaznické podpory. (Viz strana 23.)

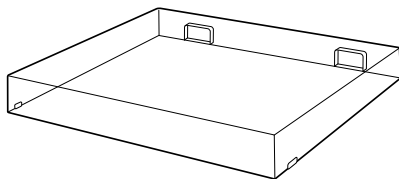
- Talíř (s pohonným řemínkem) (1)



- Podložka pro talíř (1)



- Kryt proti prachu (1)



- Adaptér na 45 ot./min (1)*

Pokud chcete přehrávat vinylovou desku o průměru 7 palců (17 cm), umístěte na hřídelku adaptér na 45 ot./min.

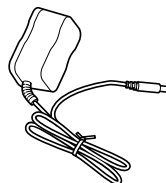
Pokud nepoužíváte adaptér na 45 ot./min, uložte jej do úložného otvoru.



- Závěsy krytu proti prachu (2)*



- Napájecí adaptér (1)



- Návod k použití (tento návod)

* Adaptér na 45 ot./min a závěsy krytu proti prachu jsou připevněny k boční ploše obalového materiálu gramofonu.

Poznámka

Uschovejte obalový materiál pro případ, že bude nutné gramofon předat k opravě.

Sestavení gramofonu

Poznámka

- Při zakoupení gramofonu je na hrot přenosky nasazen jeho ochranný kryt. Při sestavování gramofonu ponechte kryt nasazen.
- Gramofon nezapojte do zásuvky pomocí napájecího adaptéru, dokud jeho sestavení nedokončíte.
- Hrot přenosky je vysoce citlivá součást. Během manipulace s hrotem přenosky se jej nedotýkejte. Pokud byste se dotkli prstem hrotu přenosky nebo kdyby hrot přenosky narazil do talíře, mohlo by dojít k poškození hrotu přenosky.
- Při přenášení gramofonu po jeho sestavení:
 - nasadte ochranný kryt hrotu přenosky,
 - vyjměte talíř a
 - protáhněte provázek skrz otvor v opěrce raménka přenosky a zafixujte raménko přenosky a jeho opěrku.

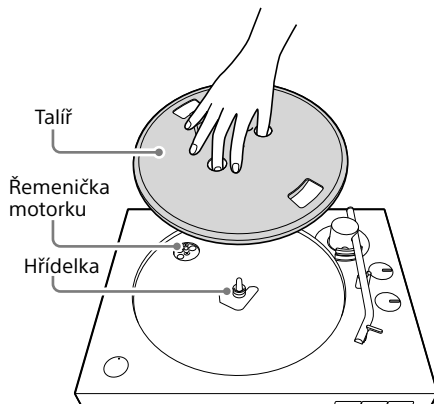
Bezpečnostní opatření při umístění

- Umístěte zařízení na rovnou plochu.
- Neumísťujte zařízení do blízkosti elektrických spotřebičů (jako je televizor, fén nebo zářivkové světlo), protože by mohlo docházet k hučení nebo šumu.
- Umístěte jednotku na místo, které není vystaveno zdrojům vibrací, jako jsou reproduktory, bouchnutí dveří apod.
- Nevystavujte zařízení přímému slunečnímu svitu, extrémním teplotám a nadměrnému množství prachu a vlhkosti.
- Udržujte zařízení v dostatečné vzdálenosti od elektronických zařízení, která mohou vyzařovat rádiové vlny nebo elektromagnetické záření.

Přípevnění talíře

1 Položte talíř na hřídelku.

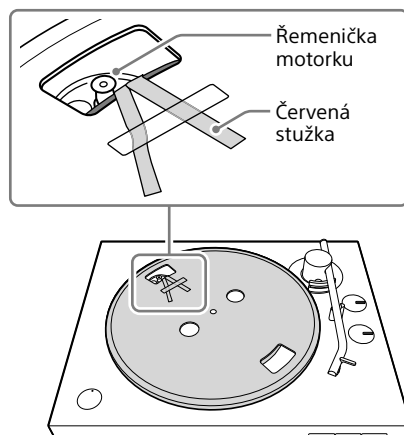
Při pokládání talíře na hřídelku ho udržujte ve vodorovné poloze.



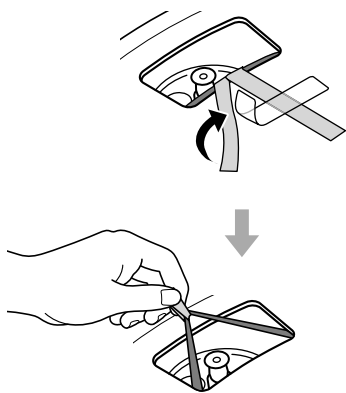
Poznámka

Talíř pevně uchopte, aby nehrozilo jeho upuštění, protože by mohlo dojít k poškození gramofonu nebo zranění uživatele.

2 Otočte talíř tak, aby skrze obdélníkový otvor s konci červené stužky připevněné k talíři byla vidět řemenučka motoru.



- 3** Odlepte lepicí pásku, zatáhněte za červenou stužku a přidrže ji a oviňte pohonný řemínek kolem řemeničky motoru.



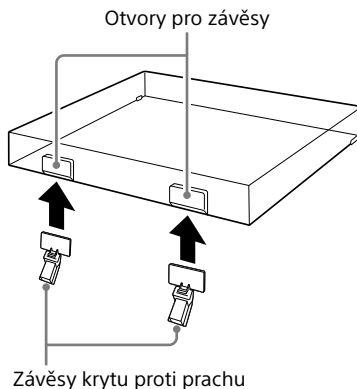
Poznámka

- Dávejte pozor, abyste pohonný řemínek nepřekroutili. Pokud pohonný řemínek překroutíte během jeho ovinování kolem řemeničky motoru, rychlost bude nestabilní a talíř se zastaví, jakmile se začne otáčet. Pokud k tomu dojde, znovu oviňte pohonný řemínek kolem řemeničky motoru.
- Při umísťování pohonného řemínku kolem talíře nenapínejte řemínek příliš velkou silou. Došlo by tím k degradaci pohonného řemínku, což má za následek kolísavou a příliš vysokou výšku zvuku.
- Pokud se při umísťování pohonného řemínku kolem talíře stane, že řemínek spadne z vnitřního kruhu talíře, dočasně talíř vyjměte. Otočte talíř vzhůru nohama a oviňte pohonný řemínek kolem obvodu vnitřního kruhu. Poté opakujte celý postup znovu od začátku.
- Po ovinutí pohonného řemínku kolem řemeničky motoru nezapomeňte odstranit červenou stužku. Červená stužka je určena k tomu, aby vám pomohla s tímto úkonem. Ovinutí pohonného řemínku kolem řemeničky motoru je možné i bez této stužky. Po připevnění talíře již není červená stužka potřeba.

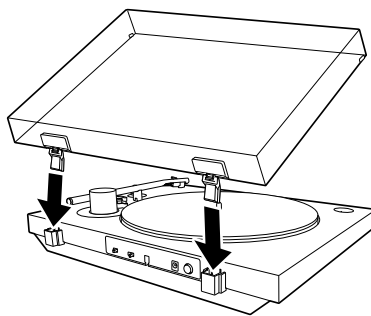
- 4** Umístěte podložku pro talíř na talíř.

Připevnění krytu proti prachu

- 1** Zasuňte dodané závěsy krytu proti prachu do otvorů pro závěsy na krytu proti prachu.



- 2** Vyrovnajte připevněné závěsy s otvory pro závěsy na zadní části gramofonu a zatlačte do nich kryt proti prachu.



Tip

Chcete-li kryt proti prachu sejmout, zcela kryt otevřete, uchopte ho za obě strany v blízkosti spodní části krytu a jemně ho vytáhněte směrem vzhůru.

Připojení gramofonu

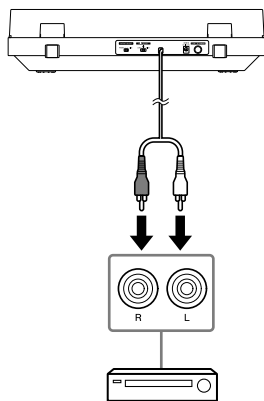
Připojení pomocí audio kabelu

Poznámka

- Před připojením se ujistěte, že připojované audio zařízení, jako je stereo systém nebo zesilovač, je vypnuté.
- Všechna připojení proveďte předtím, než zapojíte napájecí adaptér do zásuvky.

1 Připojte audio kabel, který vychází ze zadní části gramofonu, do vstupního konektoru PHONO, do vstupního konektoru AUX, nebo do analogového vstupního konektoru pro audio zařízení.

Připojte bílou zástrčku kabelu do bílého konektoru (L) a červenou zástrčku do červeného konektoru (R).



Poznámka

Zástrčku je nutné do konektoru zcela zasunout. Uvolněný spoj bude mít za následek šum při přehrávání.

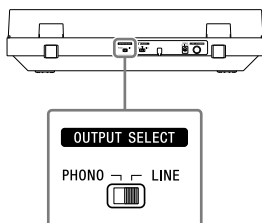
2 Přepněte přepínač OUTPUT SELECT na zadní straně gramofonu podle připojeného konektoru audio zařízení.

- **Pokud je audio zařízení vybaveno vstupním konektorem PHONO (připojeno ke vstupnímu konektoru PHONO)**

Přepněte přepínač do polohy PHONO. Audio signál z kazety MM vystupuje z audio kabelu, aniž by prošel phono předzesilovačem zabudovaným do gramofonu. Pro audio zařízení se používá se phono předzesilovač.

- **Pokud audio zařízení nemá vstupní konektor PHONO (připojeno ke vstupnímu konektoru AUX, vstupnímu konektoru VIDEO atd.)**

Přepněte přepínač do polohy LINE. Audio signál, který prochází phono předzesilovačem zabudovaným do gramofonu, je na výstupu z audio kabelu.



Poznámka

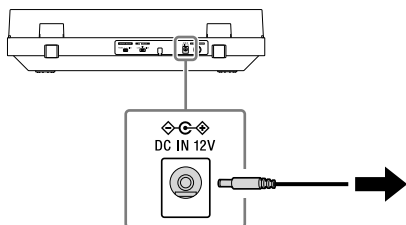
- Pokud používáte pouze připojení BLUETOOTH a nepřipojujete gramofon k ostatním zařízením pomocí audio kabelu, umístěte audio kabel tak, aby se jeho kovové špičky nedotýkaly navzájem ani kovových částí z regálů nebo jiných zařízení. Poté pro používání gramofonu nastavte přepínač OUTPUT SELECT do polohy LINE.

- Připojení audio kabelu ke vstupnímu konektoru PHONO a nastavení přepínače OUTPUT SELECT do polohy LINE může způsobit velmi hlasitý zvuk, který může rozbit zesilovač či reproduktor. Při připojování ke vstupnímu konektoru PHONO vždy přepněte přepínač do polohy PHONO. Připojení audio kabelu k analogovému vstupnímu konektoru, jako je vstupní konektor AUX, a nastavení přepínače OUTPUT SELECT do polohy PHONO vytváří pouze velmi tichý zvuk. Při připojování k analogovému vstupnímu konektoru vždy přepněte přepínač do polohy LINE.

Tip

Přepínač OUTPUT SELECT je při zakoupení nastaven v poloze LINE.

3 Připojte napájecí adaptér.



Poznámka

Chcete-li se vyhnout šumové interferenci, umístěte tělo napájecího adaptéru co možná nejdále od gramofonu.

Připojování pomocí funkce BLUETOOTH

Přehrávání vinylových desek si můžete vychutnat také s využitím funkce BLUETOOTH tohoto gramofonu, jenž umožňuje bezdrátové připojení přehrávacích zařízení (nejsou součástí balení), která podporují bezdrátovou technologii BLUETOOTH, jako jsou BLUETOOTH reproduktory nebo BLUETOOTH sluchátka.

Otřesy způsobené stisknutím tlačítka BLUETOOTH/ tlačítka **PAIRING** během přehrávání vinylové desky mohou způsobit přeskočení hrotu přenosky. Doporučujeme provést připojení BLUETOOTH před začátkem přehrávání desky.

Poznámka

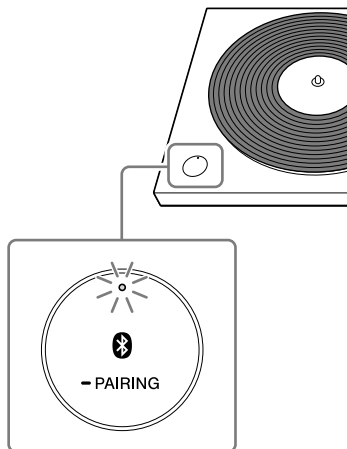
Nepřipojujte sluchátka, na nichž nelze nastavovat hlasitost. Zvukové stopy mohou být přehrávány velmi hlasitě.

Registrace (párování) zařízení a gramofonu

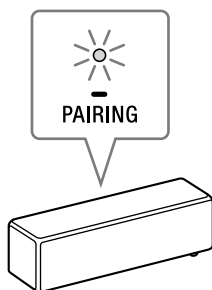
Při prvním připojení gramofonu k přehrávacímu zařízení podporujícímu bezdrátovou technologii BLUETOOTH je nutné provést párování s tímto zařízením. Jelikož gramofon dokáže zaznamenat informace až o 8 spárovaných zařízeních, není při dalších připojení zařízení ke gramofonu již párování nutné.

- 1 Umístěte přehrávací zařízení podporující bezdrátovou technologii BLUETOOTH, ke kterému se chcete připojit, co nejbližší ke gramofonu.

- 2** Stiskněte a podržte na gramofonu tlačítko BLUETOOTH/ tlačítko **PAIRING** po dobu asi 2 sekund a poté jej uvolněte. Kontrolka BLUETOOTH bliká rychle modře.



- 3** Zapněte režim párování na přehrávacím zařízení podporujícím bezdrátovou technologii BLUETOOTH, ke kterému se chcete připojit.



Výše uvedená ilustrace je příkladem zařízení, které se připojuje.

Postup, jak zapnout režim párování na zařízení, ke kterému se chcete připojit, naleznete v uživatelské příručce dodávané se zařízením.

Po dokončení párování kontrolka BLUETOOTH přestane blikat modře a zůstane svítit.

Poznámka

Pokud používáte pouze připojení BLUETOOTH a nepřipojujete gramofon k ostatním zařízením pomocí audio kabelu, nastavte pro používání gramofonu přepínač OUTPUT SELECT na zadní straně gramofonu do polohy LINE.

Tip

- Poté, co jste spárovali gramofon a zařízení se můžete připojit ke spárovanému zařízení jednoduše tím, že krátce stisknete tlačítko BLUETOOTH/ tlačítko **PAIRING** pro povolení funkce BLUETOOTH na gramofonu. Můžete se také připojit ke spárovanému zařízení a přehrávat vinylové desky stisknutím tlačítka START na přední straně gramofonu, když kontrolka BLUETOOTH svítí oranžově (v pohotovostním režimu).
- Stiskněte tlačítko BLUETOOTH/ tlačítko **PAIRING** pro rozpojení připojení BLUETOOTH. Kontrolka BLUETOOTH zhasne.
- Lze zaznamenat informace o nejvýše 8 zařízeních spárovaných s gramofonem. Všechny informace o spárovaných zařízeních můžete vymazat stisknutím a podržením tlačítka BLUETOOTH/ tlačítka **PAIRING** po dobu asi 10 sekund a jeho následným uvolněním.

Pokud nelze zaregistrovat (spárovat) zařízení

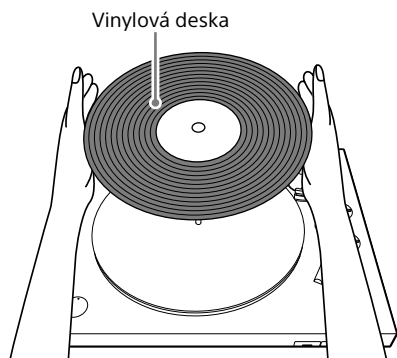
- Pokud jsou poblíž přehrávacího zařízení, která podporují bezdrátovou technologii BLUETOOTH, která mají povolenou funkci BLUETOOTH, ale některá z nich nechcete spárovat, zakažte na nich funkci BLUETOOTH a zkuste párování znovu.
- Během operace párování se může stát, že se zapne zařízení, které nechcete spárovat, a toto zařízení se automaticky připojí ke gramofonu. Pokud k tomu dojde, nastavte na takovém zařízení, aby se nezapínalo navázáním BLUETOOTH připojení, zařízení vypněte a zkuste párování znovu.
- Gramofon nemůžete být spárován se smartphony, televizory či počítači. Gramofon dokáže využít funkci BLUETOOTH k poslání dat do přehrávacího zařízení podporujícího bezdrátovou technologii BLUETOOTH; avšak protože gramofon nedokáže přijmout data ze smartphonů, televizorů či počítačů, nemůže se s nimi spárovat.

Přehrávání vinylové desky

Poznámka

- Před přehráváním vinylové desky zeslabte hlasitost připojeného audio zařízení. Hlasitý skřípavý zvuk vznikající při sestupu raménka přenosky a při kontaktu hrotu přenosky s vinylovou deskou by mohl reproduktory či jiné audio zařízení poškodit. Počkejte, dokud hrot přenosky zcela nesestoupí na desku, a teprve poté zvýšte hlasitost.
- Dokonce i nové vinylové desky mohou při přehrávání vydávat skřípavý zvuk. Pamatujte, že tento zvuk je charakteristický pro přehrávání vinylových desek. Dbejte také na způsob skladování vinylových desek, neboť prach a nečistoty, které se na desku nalepí při jejím vytažování z obalu, mohou způsobit tento zvuk.

1 Položte vinylovou desku na talíř.



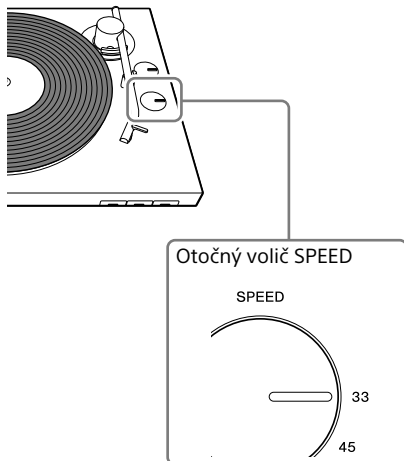
Poznámka

Na talíř pokládejte vždy pouze jednu desku.

Přehrávání vinylových desek o průměru 7 palců (17 cm)

Pokud chcete přehrávat vinylové desky o průměru 7 palců (17 cm), umístěte na hřídelku dodávaný adaptér na 45 ot./min. Po skončení používání adaptéru na 45 ot./min, jej uložte do úložného otvoru.

2 Otočením otočného voliče SPEED zvolte rychlost otáčení odpovídající přehrávané vinylové desce.

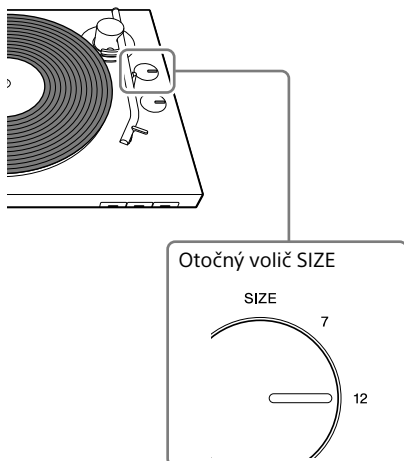


Tip

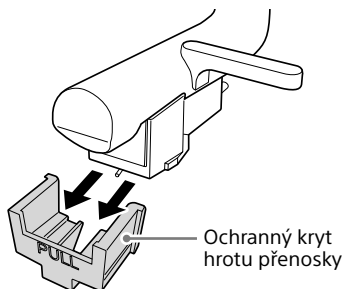
Rychlost otáčení je obvykle uvedena na štítku uprostřed vinylové desky nebo na obalu desky.

3 Otočením otočného voliče SIZE zvolte velikost (v palcích) vinylové desky.

Nastavte jej do polohy „12“ pro LP desky a do polohy „7“ pro EP desky.



4 Odejměte ochranný kryt hrotu přenosky.

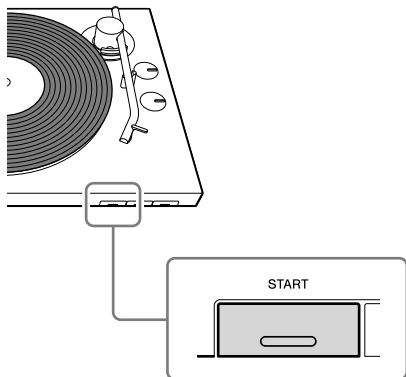


Poznámka

Ochranný kryt hrotu přenosky odejměte opatrně, aby nedošlo k poškození hrotu přenosky.

5 Stiskněte tlačítko START.

Přehrávání začne, když raménko přenosky automaticky sestoupí do své pozice, která byla nastavena otočným voličem SIZE, na začátek vinylové desky.



Poznámka

- Kryt proti prachu zavírejte pomalu, aby nevznikly otřesy, které by mohly způsobit přeskočení hrotu přenosky.
- Během přehrávání se nedotýkejte raménka přenosky ani otáčející se desky.
- Během přehrávání neměňte nastavení pomocí přepínačů na zadní straně gramofonu.

6 Nastavte hlasitost na audio zařízení.

Pro ukončení přehrávání

Stiskněte tlačítko STOP. Raménko přenosky se vrátí na opěrku raménka přenosky. Talíř se přestane otáčet.

Pro pozastavení přehrávání

Stisknutím tlačítka UP/DOWN zvedněte hrot přenosky z vinylové desky. Talíř se bude i nadále otáčet.

Po dokončení přehrávání

Raménko přenosky se automaticky vrátí na opěrku raménka přenosky a talíř se přestane otáčet.

Chcete-li přehrát jinou část vinylové desky

1 Po provedení kroku 4 stiskněte tlačítko UP/DOWN a zvedněte raménko přenosky.

Přesuňte raménko přenosky do požadované pozice.

2 Stiskněte tlačítko UP/DOWN.

Raménko přenosky sestoupí na vinylovou desku a zahájí se přehrávání.

Přehrávání prostřednictvím připojení BLUETOOTH

Při prvním připojení gramofonu k přehrávacímu zařízení podporujícímu bezdrátovou technologii BLUETOOTH, prostřednictvím funkce BLUETOOTH, je nutné napřed zařízení zaregistrovat (spárovat). (Viz strana 13.)

- 1** Nejprve zapněte přehrávací zařízení a připravte jej na příjem dat prostřednictvím připojení BLUETOOTH. Poté stiskněte tlačítko BLUETOOTH/ tlačítko **PAIRING** na gramofonu, čímž povolíte funkci BLUETOOTH.

Pokud je připojení BLUETOOTH úspěšné, kontrolka BLUETOOTH na gramofonu svítí modře.

- 2** Pro přehrání vinylové desky postupujte podle kroků 1 až 5 v části „Přehrávání vinylové desky“.

Tip

Pokud zakážete funkci BLUETOOTH na přehrávacím zařízení připojeném přes bezdrátovou technologii BLUETOOTH, kontrolka BLUETOOTH na gramofonu bude svítit oranžově a gramofon se přepne do pohotovostního režimu. V pohotovostním režimu se gramofon automaticky připojí k přehrávacímu zařízení jakmile je funkce BLUETOOTH na zařízení opět povolena a gramofon přehrává desku.

Přepínání přehrávacích zařízení

Chcete-li přepnout na jiné přehrávací zařízení podporující bezdrátovou technologii BLUETOOTH, které již bylo s gramofonem spárované, vypněte právě hrající přehrávací zařízení a následně povolte funkci BLUETOOTH na zařízení, které chcete použít.

Chcete-li přepnout na nové zařízení, které ještě nebylo s gramofonem spárované, vypněte právě hrající zařízení a pro dokončení párování postupujte podle pokynů uvedených v části „Registrace (párování) zařízení a gramofonu“.

Údržba

Čištění hrotu přenosky

Hrot přenosky je vysoce citlivá součást. Zacházejte s ním opatrně, aby nedošlo k jeho poškození.

Hrot přenosky čistěte komerčním čisticím prostředkem.

Výměna hrotu přenosky

V závislosti na způsobu používání může dojít k opotřebení, poškození nebo značnému znečištění hrotu přenosky. V takovém případě je nutné hrot přenosky vyměnit.

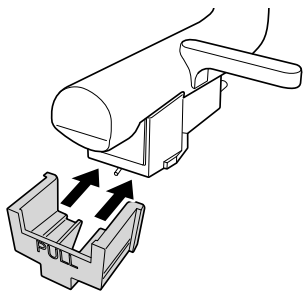
Chcete-li získat náhradní hrot přenosky, obraťte se na svého prodejce nebo přejděte na webové stránky zákaznické podpory. (Viz strana 23.)

Poznámka

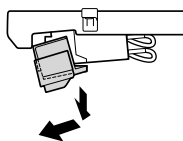
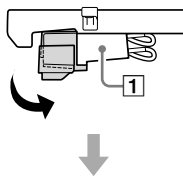
- Nepoužívejte náhradní hrot přenosky vyrobený jinou firmou.
- Před výměnou hrotu přenosky nezapomeňte nasadit ochranný kryt hrotu přenosky, aby nedošlo k poranění prstů nebo poškození hrotu přenosky.

Sejmutí hrotu přenosky

- 1 Vypněte gramofon a připojené audio zařízení a odpojte napájecí adaptér ze zásuvky.
- 2 Nasadte na hrot přenosky ochranný kryt hrotu přenosky.

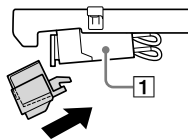


- 3 Podržte tělo vložky (1) jednou rukou, uchopte hrot přenosky druhou rukou a vytáhněte hrot přenosky z těla vložky ve směru šipky.

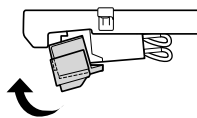


Nasazení hrotu přenosky

- 1 Nasadte na nový hrot přenosky ochranný kryt hrotu přenosky.
- 2 Držte tělo vložky (1) jednou rukou a vsuňte západku na novém hrotu přenosky do otvoru na těle vložky.



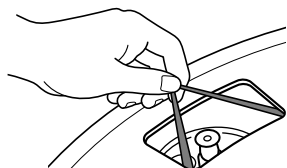
- 3 Zatlačte hrot přenosky ve směru šipky, dokud nezacvakne.



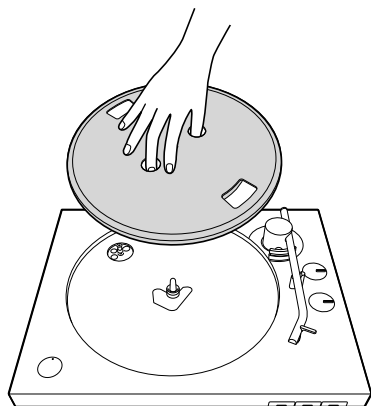
Výměna pohonného řemíčku

Pohonný řemíček se postupem času opotřebává, případně se i přetrhne. V takovém případě ho nahradte novým. Chcete-li získat náhradní pohonný řemíček, obraťte se na svého prodejce nebo přejděte na webové stránky zákaznické podpory. (Viz strana 23.)

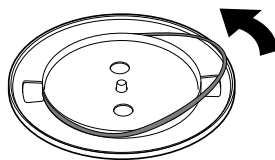
- 1 Vypněte gramofon a připojené audio zařízení a odpojte napájecí adaptér ze zásuvky.
- 2 Vyměňte podložku pro talíř.
- 3 Stáhněte pohonný řemíček z řemeničky motorku.



- 4 Uchopte talíř vložení prstu a palce do kulatých otvorů a vyjměte ho.



- 5 Převrátte talíř vzhůru nohama a vyjměte pohonný řemíček.



- 6 Omotejte nový pohonný řemíček okolo talíře a dbejte na to, aby nedošlo k jeho překroucení.

Dokončete sestavení podle pokynů v části „Sestavení gramofonu“. (Viz strana 10.)

Poznámka

Náhradní pohonné řemíčky nejsou vybaveny červenou indikační stužkou.

Čištění těla gramofonu a krytu proti prachu

Tělo gramofonu a kryt proti prachu čistěte jemným suchým hadříkem.

Pokud nelze nečistoty odstranit, použijte hadřík navlhčený ve slabém roztoku čisticího prostředku. Nepoužívejte žádná chemická rozpouštědla, jako například líh, benzin či ředidlo, protože by došlo k poškození povrchové úpravy.

Doplňující informace

Odstraňování problémů

Pokud váš gramofon nefunguje správně, před podáním žádosti o opravu si nejprve projděte následující pokyny. Pokud vám nepomohou problém vyřešit, obraťte se na svého prodejce nebo přejděte na webové stránky zákaznické podpory. (Viz strana 23.)

Přehrávání vinylové desky

Raménko přenosky přeskakuje nebo klouže.

- Gramofon není umístěn ve vodorovné poloze. Umístěte gramofon na rovnou plochu.
- Vinylová deska je zaprášená nebo poškrábaná. Očistěte povrch desky komerčním čisticím prostředkem k čištění gramofonových desek nebo desku vyměňte.

Potýkáte se s problémy se zvukem.

- Pokud znečištěný hrot přenosky způsobuje častý šum, vyčistěte ho pomocí komerčního přípravku pro čištění hrotů přenosek. Pokud je hrot přenosky opotřebovaný, vyměňte ho. (Viz strana 18.)
- Pokud je výška zvuku nestabilní, pohonný řemínek může být opotřebovaný. Vyměňte pohonný řemínek. (Viz strana 19.)
- Pokud zaprášená vinylová deska způsobuje častý šum, vyčistěte povrch pomocí komerčního přípravku pro čištění vinylových desek.
- Hrot přenosky je opotřebovaný. Vyměňte ho za nový. (Viz strana 18.)

Je slyšet dunivý zvuk nebo nízkofrekvenční hučení*.

Gramofon je umístěn příliš blízko reproduktorům. Přesuňte gramofon dále od reproduktorů.

* Tento jev nazývaný „akustická zpětná vazba“ se objevuje, pokud jsou vibrace z reproduktorů přenášeny vzduchem nebo pomocí pevných předmětů (jako např. poličky, skříň nebo podlahy) do gramofonu, kde jsou zachyceny hrotem přenosky, zesíleny a přehrávány pomocí reproduktorů.

Je slyšet šum.

- Ujistěte se, že je přepínač OUTPUT SELECT na zadní části gramofonu přepnut do polohy LINE. Pokud je přepínač PHONO/LINE přepnut do polohy PHONO, zatímco je gramofon připojen k jiným konektorům na audio zařízení, než jsou vstupní konektory PHONO, může během přehrávání vznikat šum. Pokud je přepínač PHONO/LINE přepnut do polohy LINE, nepřipojujte gramofon ke vstupním konektorům PHONO na audio zařízení.

Výška zvuku je příliš vysoká nebo nízká.

- Je zvolena nesprávná rychlost otáčení. Vyhledejte rychlost otáčení na štítku uprostřed vinylové desky nebo na obalu desky a zvolte správnou rychlost otáčení. Pomocí otočného voliče SPEED zvolte rychlost „33“ pro desky 33 1/3 ot./min nebo „45“ pro desky 45 ot./min.
- Pohonný řemínek může být překroucený nebo opotřebovaný. Rozmotejte pohonný řemínek. (Viz strana 19.)

Výška zvuku kolísá.

Hrot přenosky je opotřebovaný. Vyměňte ho za nový. (Viz strana 18.)

Pohonný řemínek je opotřebovaný nebo poškozený.

Vyměňte pohonný řemínek. (Viz strana 19.)
Chcete-li získat náhradní pohonný řemínek, obraťte se na svého prodejce nebo přejděte na webové stránky zákaznické podpory. (Viz strana 23.)

Talíř se neotáčí.

- Ujistěte se, že je napájecí adaptér řádně zapojen do zásuvky a do zdířky DC IN 12V na gramofonu.
- Ujistěte se, že je pohonný řemínek zcela ovinut okolo řemeničky motorku. (Viz strana 11.)

Přehrávaný zvuk je příliš tichý nebo zkrleslý.

Zkontrolujte, zda nastavení přepínače OUTPUT SELECT na gramofonu odpovídá typu vstupních konektorů na audio zařízení použitých k připojení gramofonu. (Viz strana 12.)

Připojení BLUETOOTH

Nelze spárovat zařízení prostřednictvím bezdrátové technologie BLUETOOTH.

- Pokud jsou poblíž přehrávací zařízení, která podporují bezdrátovou technologii BLUETOOTH, která mají povolenou funkci BLUETOOTH, ale některá z nich nechcete spárovat, zakažte na nich funkci BLUETOOTH a zkuste párování znovu.
- Během operace párování se může stát, že se zapne zařízení, které nechcete spárovat, a toto zařízení se automaticky připojí ke gramofonu. Pokud k tomu dojde, nastavte na takovém zařízení, aby se nezapínalo navázáním BLUETOOTH připojení, zařízení vypněte a zkuste párování znovu.
- Postup zapnutí režimu párování se liší v závislosti na přehrávacím zařízení podporujícím bezdrátovou technologii BLUETOOTH. Podrobnosti naleznete v uživatelské příručce dodané se zařízením.

Nelze připojit gramofon k přehrávacímu zařízení podporujícímu bezdrátovou technologii BLUETOOTH, ke kterému chcete gramofon připojit.

Pokud jsou poblíž přehrávací zařízení, která podporují bezdrátovou technologii BLUETOOTH a která mají povolenou funkci BLUETOOTH, ale k některým z nich se nechcete připojit, zakažte na nich funkci BLUETOOTH.

Nelze připojit smartphone, televizor, či počítač.

Gramofon dokáže využít funkce BLUETOOTH k poslání dat do přehrávacího zařízení podporujícího bezdrátovou technologii BLUETOOTH; avšak protože gramofon nedokáže přijmout data ze smartphonů, televizorů či počítačů, nemůže se k nim připojit.

Dosah bezdrátové komunikace BLUETOOTH je příliš krátký.

Zkuste následující.

- Je-li ke gramofonu a přehrávacímu zařízení připojeno jiné elektronické zařízení, odpojte je.
- Zapojte gramofon do elektrické zásuvky, do které není zároveň zapojena mikrovlnná trouba.
- Umístěte gramofon na stůl, který není vyroben z kovu.

Služby opravy

Pokud váš gramofon nefunguje správně, projděte si pokyny v kapitole „Odstraňování problémů“ a zjistíte, zda je nutné systém opravit.

Pokud vám pokyny nepomohou problém vyřešit, obraťte se na svého prodejce nebo přejděte na webové stránky zákaznické podpory. (Viz strana 23.)

Doba uchování náhradních dílů: Společnost Sony bude uchovávat funkční součásti gramofonu pro opravy (součásti nutné k zajištění funkčnosti gramofonu) po dobu nejméně osmi let od ukončení prodeje výrobku dle pokynů Ministerstva hospodářství, obchodu a průmyslu v Japonsku, a během této lhůty bude poskytovat služby opravy. V závislosti na součásti, kterou je nutné opravit, však mohou být služby opravy poskytovány i mimo tuto lhůtu pro uchování. Podrobné informace naleznete na webových stránkách zákaznické podpory. (Viz strana 23.)

Předtím, než se obrátíte na prodejce nebo požádáte o pomoc na webových stránkách zákaznické podpory (strana 23), si připravte následující informace:

- Číslo modelu: PS-LX310BT
- Sériové číslo na spodní straně gramofonu:
- Popis závad: Popisujte prosím co možná nejdrobněji.
- Datum zakoupení:
- Název prodejce:

Pokud k poškození nebo opotřebování hrotu přenosky či pohonného řemínku došlo v důsledku nesprávného používání, bude oprava provedena na vaše náklady.

Technické údaje

Motor a talíř

Druh pohonu	Řemínkový pohon
Motor	Stejnoseměrný motor
Talíř	Průměr 296 mm (hliníkový tlakový odlitek)
Rychlosti	33 1/3 ot./min a 45 ot./min, 2 rychlosti
Kolísání otáček	0,1 % (WRMS)
Odstup signálu od šumu	Víc než 50 dB (DIN-B) s dodávanou vložkou

Raménko přenosky

Typ	Dynamicky vyvážené raménko ve tvaru písmene J
Efektivní délka raménka	197 mm

Vložka

Typ	MM
Tlak hrotu přenosky	3 g
Výstupní úroveň	2,5 mV

Obecné

Napájení	Stejnoseměrné 12 V 0,8 A (napájecí adaptér)
Spotřeba energie	1,8 W
Rozměry	430 mm x 108 mm x 367 mm (šířka/výška/hloubka)
Hmotnost	Přibližně 3,5 kg

Napájecí adaptér

Vstup	Střídavý proud 100-240 V 0,35 A 50/60 Hz
Výstup	Stejnoseměrné 12 V 0,8 A (napájecí adaptér)

BLUETOOTH část

Komunikační systém	Specifikace BLUETOOTH verze 4.2
Výstup	Specifikace BLUETOOTH třída výkonu 2
Maximální dosah komunikace	Přímá viditelnost přibližně 10 m*1
Frekvenční pásmo	Pásmo 2,4 GHz (2,402 GHz - 2,480 GHz)
Maximální výstupní výkon	≤ 4 dBm
Modulační metoda	FHSS
Kompatibilní BLUETOOTH profily*2	A2DP 1.3
Podporované kodeky*3	SBC*4, Qualcomm® aptX™ audio
Rozsah přenosu (A2DP)	20 Hz - 20 000 Hz (vzorkovací frekvence 48 kHz)

*1 Skutečný dosah se bude lišit v závislosti na faktorech, jako jsou překážky mezi zařízeními, magnetické pole kolem mikrovlnné trouby, statická elektřina, bezdrátový telefon, citlivost na příjem, výkon antény, operační systém, softwarová aplikace atd.

*2 Standardní BLUETOOTH profily označují účel komunikace BLUETOOTH mezi zařízeními.

*3 Kodek: Formát komprese a konverze zvukových signálů

*4 Podpásmový kodek

Změny v provedení a technické specifikaci jsou vyhrazeny bez upozornění.

Webové stránky zákaznické podpory

Podrobnosti o zakoupení náhradních součástí, příslušenství a dalších služeb podpory naleznete na webových stránkách zákaznické podpory určené pro vaši oblast.

Pro zákazníky v Evropě:

<http://www.sony.eu/support>

Pro zákazníky v USA:

<http://esupport.sony.com/US>

Pro zákazníky v Kanadě:

<http://esupport.sony.com/CA/>

Pro zákazníky v jiných zemích/regionech:

<http://www.sony-asia.com/support>

Ochranné známky

- IBM a PC/AT jsou registrovanými ochrannými známkami společnosti International Business Machines Corporation.
- Microsoft, Windows a Windows Media jsou ochranné známky nebo registrované ochranné známky společnosti Microsoft Corporation ve Spojených státech amerických a/nebo ostatních zemích.
- Mac, Mac OS a macOS jsou ochranné známky společnosti Apple Inc. registrované v USA a dalších státech.
- Qualcomm aptX je produkt společnosti Qualcomm Technologies International, Ltd.
- Qualcomm je ochranná známka společnosti Qualcomm Incorporated registrovaná ve Spojených státech amerických a dalších zemích, použito se svolením. aptX je ochranná známka společnosti Qualcomm Technologies International, Ltd. registrovaná ve Spojených státech amerických a dalších zemích, použito se svolením.
- Slovní značka a loga Bluetooth® jsou registrované obchodní značky společnosti Bluetooth SIG, Inc. a jejich použití společností Sony Corporation je realizováno na základě licence.
- Všechny ostatní ochranné známky a registrované ochranné známky jsou ochrannými známkami nebo registrovanými ochrannými známkami příslušných držitelů. V této příručce nejsou uváděny značky ™ a ®.

Rejstřík

adaptér na 45 ot./min	9, 15
audio kabel	12
držák přenosky.....	7
hřídelka	6, 10
podložka pro talíř.....	6, 9, 11
raménko přenosky	7, 15, 16, 20
řemenička	10, 19
rychlost otáčení	15
šum	20
talíř	6, 9, 10, 20
tělo vložky	7, 18
závěsy krytu proti prachu	6, 9, 11

FIGYELMEZTETÉS

A hálózati adapter kizárólag száraz, beltéri helyen használandó.

A tűzveszély csökkentése érdekében ne takarja el a készülék szellőzőnyílását újsággal, asztalterítővel, függönnyel, stb. Ne tegye ki a készüléket nyílt láng hatásának (például égő gyertya).

Tűz vagy áramütés veszélyének csökkentése érdekében ne tegye ki a készüléket csepegő vagy fröccsenő víz hatásának, és ne tegyen a készülékre folyadékkal töltött tárgyat, például virágvázát.

Ne helyezze üzembe a készüléket szűk térben, például könyvespolcon vagy beépített szekrényben.

A hálózati adaptert nem szabad lefedni semmivel, és csak akkor használja, ha a környezeti hőmérséklet 45 °C alatt van.

Amíg az egység csatlakoztatva van a hálózati aljzathoz, addig nincs leválasztva a hálózati tápellátásról, még akkor sem, ha magától kikapcsolt.

Mivel a hálózati adapter főcsatlakozójával lehet a hálózati adaptert a hálózatról leválasztani, ezért könnyen hozzáférhető hálózati aljzatba csatlakoztassa. Ha rendellenességet tapasztal, azonnal húzza ki azt a hálózati aljzataból.

Az egységen CE jelöléssel ellátott modellek esetén

A CE jelölés érvényessége csak azokra az országokra korlátozódik, amelyekben azt a törvény megköveteli, elsősorban az EEA (Európai Gazdasági Térség) országaiban és Svájcban.

Ajánlott kábelek

Megfelelően földelt és árnyékolt kábeleket és csatlakozókat kell használni a gazda számítógépekkel és/vagy perifériákkal.

A hálózati adapter nem javítható, és használatát azonnal abba kell hagyni, ha a hálózati adapter sérült vagy hibás.

FIGYELMEZTETÉS: ÁRAMÜTÉS VESZÉLYE
CSAK SZÁRAZ HELYEN
HASZNÁLJA

A hálózati adapter DC (egyenáramú) kimenetének polaritása



A Sztereo lemezejátszó rendszer esetén

A névtábla a Sztereo lemezejátszó rendszer alján található.

A hálózati adatterről

A hálózati adapter típusának neve a hálózati adapter alján található.

A lemezejátszó firmware verziójának ellenőrzése

A lemezejátszója firmware-nek verzióját a számítógépen ellenőrizheti. Frissítse a firmware-t, amint a frissítés elérhetővé vált a Sony terméktámogatásának weboldalán.

Az európai vásárlóknak

Megjegyzések a vásárlóknak: az alábbi információk csak az EU irányelveket alkalmazó országokban értekesített berendezésekre vonatkoznak.

Ezt a terméket a Sony Corporation vagy megbízottja gyártotta.

EU importőr: Sony Europe Limited.

Az EU importőrrel vagy az Európai termékbiztonsággal kapcsolatos kérdéseket a gyártó jogosult képviselőjének kell küldeni, Sony Belgium, bijkantoor van Sony Europe Limited, Da Vincilaan 7-D1, 1935 Zaventem, Belgium.



A Sony Corporation igazolja, hogy ez a készülék megfelel a 2014/53/EU irányelvnek. Az EU-megfelelőségi nyilatkozat teljes szövege elérhető a következő internetes címen:

<http://www.compliance.sony.de/>

Ezt a készüléket bevizsgálták és megállapították, hogy megfelelnek az EMC szabályozásban rögzített határértékeknek, a 3 méternél rövidebb csatlakozókábelk használatára esetén.

Ezt a rádiókészüléket az EU megfelelőségi nyilatkozatban feltüntetett, jóváhagyott verziójú szoftverrel való használatra szánják. A rádiókészülékre töltött szoftver 2014/53/EU irányelv alapvető követelményeivel való megfelelését ellenőrizték.



**Feleslegessé vált
elektromos és elektronikus
készülékek hulladékként
való eltávolítása.
(Használható az Európai
Unió és egyéb országok
szelektív hulladékgyűjtési
rendszerében.)**

Ez, a készüléken vagy annak csomagolásán található szimbólum jelzi, hogy termék nem kezelhető háztartási hulladékként – kérjük, hogy azt elektromos és elektronikai hulladék gyűjtésére kijelölt gyűjtőhelyen adja le. A feleslegessé vált termék helyes kezelésével segít megelőzni a környezet és az emberi egészség károsodását, amely bekövetkezhetne, ha nem követi a hulladékkezelés helyes módját. Az anyagok újrahasznosítása segít a természeti erőforrások megőrzésében. A termék újrahasznosításával kapcsolatos további információkat illetően forduljon a területileg illetékes hivatalhoz, a helyi hulladékgyűjtő szolgáltatóhoz vagy ahhoz az üzlethez, amelyben a terméket vásárolta.

Óvintézkedések

Biztonság

- A készülék ismételt működésbe hozatala előtt ellenőrizze, hogy a készülék üzemi feszültsége megegyezik-e a helyi elektromos hálózatával.
- Ha bármilyen szilárd tárgy vagy folyadék esik a készülékházra, húzza ki az egységet és ellenőriztesse egy képzett szakemberrel, mielőtt a továbbiakban újból használná.
- Húzza ki a készüléket a konnektorból, ha azt nem használja huzamosabb ideig. A tápkábel leválasztásakor a dugójánál fogva húzza ki.
Soha ne húzza a kábelnél fogva.

Visszacsomagoláskor

Tartsa meg a dobozt és csomagolóanyagokat. Ideális tartóedényt biztosítanak az egység szállításához. Ha bármilyen probléma vagy kérdése merül fel az egységgel kapcsolatban, amely nincs említve az útmutatóban, vegye fel a kapcsolatot a Sony forgalmazójával.

Funkciók

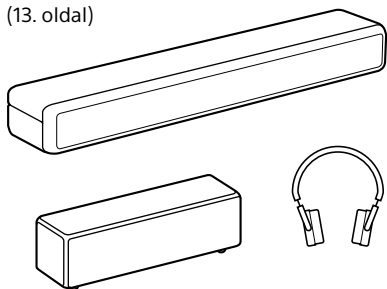
A PS-LX310BT egy Sztereó lemezjátszó rendszer, amelyet vinyllemezek analóg lejátszására terveztek.

Állítsa össze a lemezjátszóját az első használatához.

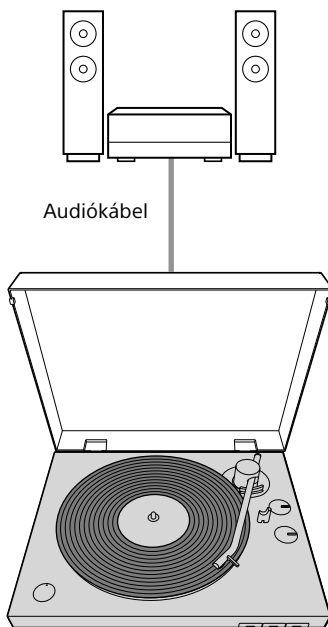
A lemezjátszó nem rendelkezik beépített hangszórókkal.

Vinyl lemezek audiótartalmának meghallgatásához használhat audiókábelvel csatlakoztatott audióeszközt vagy használhatja a BLUETOOTH® funkciót, amellyel olyan, a BLUETOOTH vezeték nélküli technológiát alkalmazni képes eszközhöz csatlakozhat, mint pl. vezeték nélküli hangszórók vagy vezeték nélküli fejhallgatók.

„Csatlakozás a BLUETOOTH funkcióval”
(13. oldal)



„Csatlakoztatás audiókábellel”
(12. oldal)



Megjegyzés

- Győződjön meg arról, hogy olyan BLUETOOTH vezeték nélküli technológiát alkalmazó audióeszközt használ, amely rendelkezik hangerőszabályzó funkcióval. Ha olyan eszközhöz csatlakoztatja a lemezjátszóját, amely nem rendelkezik hangerőszabályzó funkcióval, az audiófelvételeket esetenként csak nagyon magas hangerőn tudja lejátszani.
- Eszközök, beleértve a tévéket, okostelefonokat és számítógépeket, nem fogadhatnak műsorfolyamot a lemezjátszójáról, ha a lemezjátszó BLUETOOTH eszközhöz van csatlakoztatva.
- A lemezjátszója nem olyan analóg lemezjátszó, amilyeneket DJ-k (lemezlovasok) számára készítenek. Ha kézzel megállítja vagy megváltoztatja a lemez forgásának irányát, az hibás működést okozhat.

Tartalomjegyzék

Óvintézkedések	3
Funkciók.....	4
Alkatrészek és vezérlők	6

Az első lépések

A mellékelt elemek ellenőrzése	9
A lemezjátszó összeállítása.....	10
A lemezjátszójának csatlakoztatása	12

Vinyl lemez hallgatása

Vinyl lemez lejátszása	15
------------------------------	----

Karbantartás

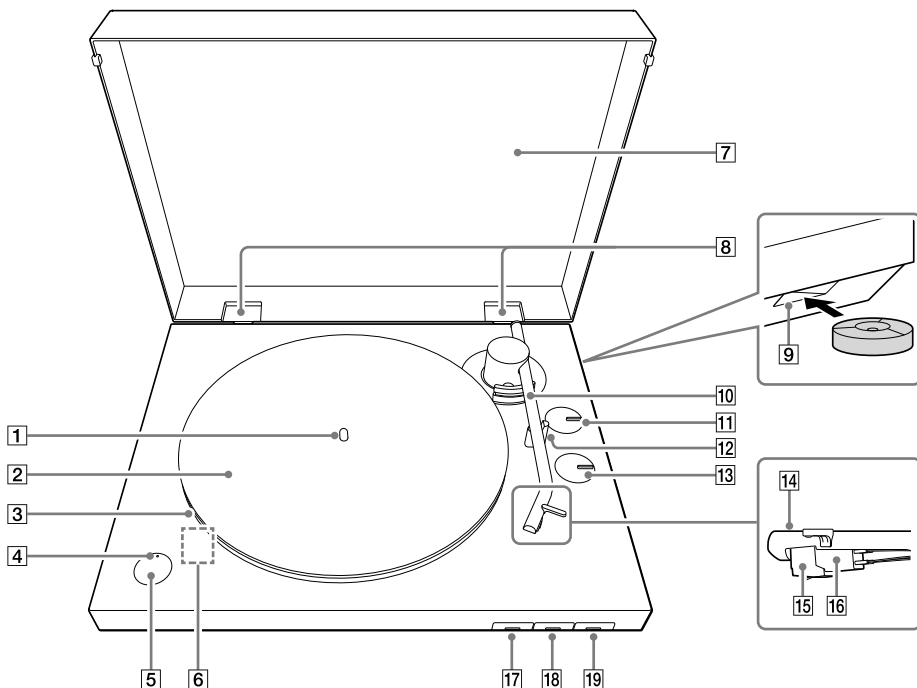
A hangszedő tisztítása	18
A hangszedő cseréje	18
A hajtószíj cseréje.....	19
A porvédő fedél és a lemezjátszó készülékházának tisztítása.....	19

További információk

Hibaelhárítás	20
Szervizszolgáltatások	21
Műszaki adatok	22
Ügyfélszolgálati weboldalak	23
Védjegyek	23
Tárgymutató	23

Alkatrészek és vezérlők

Elülső/oldalsó



1 Tengely (10. oldal)

2 A Lemeztányér alátétje (9., 11. oldalak)

3 Lemeztányér (9., 10. oldalak)

Helyezze a lemeztányéret az tengelyre, amikor összeállítja a lemeztájszóját. A hátsó oldalon körbetekert meghajtósíjjal rendelkezik.

4 BLUETOOTH jelző

A jelzőfény kéken világít, amikor a lemeztájszó BLUETOOTH vezeték nélküli technológián keresztül lejátszani képes eszközkhöz BLUETOOTH funkción keresztül csatlakoztatva van, gyorsan villogva kéken világít, amikor a lemeztájszó párosítva módban van, és kialszik, amikor a BLUETOOTH funkció ki van kapcsolva. Ha kikapcsolt BLUETOOTH funkció esetén a BLUETOOTH gomb/ **PAIRING** gomb megnyomásakor nincs a közelben olyan eszköz, amit korábban már párosított, a jelzőfény narancs színnel világít és a lemeztájszó készenlét üzemmódba lép.

5 BLUETOOTH gomb/ **PAIRING** gomb (13. oldal)

Engedélyezheti/letilthatja a BLUETOOTH funkciót. Nyomja meg a gombot kb. 2 másodpercig, majd engedje fel, hogy a lemeztájszó párosítva módba válthasson.

6 Micro USB port

Ez a lemeztájszója belsejében található a lemeztányér eltávolítása után. Ha frissítések érhetőek el (2. oldal), micro USB kábellel (nincs mellékelve) csatlakoztassa a lemeztájszóját a számítógéphez, és frissítse a firmware-t.

7 Porvédő fedél (9., 11. oldal)

8 Porvédőfedél-pántok (9., 11. oldal)

- 9** Tengely-rátét 45 fordulat/perces lemezekhez (9., 15. oldal)
Lehetősége van a tengely-rátét 45 fordulat/perces lemezekhez tárolására, amikor nem használja.

- 10** Lejátszókar (15. oldal)

- 11** SIZE forgókapcsoló gomb (15. oldal)
Forgassa el a lejátszani kívánt lemez méretéhez való beállításhoz.

- 12** Lejátszókar-tartó (16. oldal)
Helyezze ide a lejátszókart, amikor nem játszik le vinyllemezt.

Megjegyzés

Egy lyuk található a lejátszókar támaszának alsó oldalán. Vezesse át a zsinórt a lyukon és rögzítse a lejátszókart és a lejátszókar támaszát, mielőtt szállítaná a lemezjátszóját.

- 13** SPEED forgókapcsoló gomb (15. oldal)
Forgassa el a lejátszani kívánt lemez fordulatszámához való beállításhoz.

- 14** Hangszedőtartó

- 15** Hangszedő (18. oldal)

A hangszedő védőfedelét a vásárlás előtt rögzítették. Helyezze fel a fedelet, amikor összeállítja a lemezjátszóját vagy amikor hosszabb ideig nem használja.

Megjegyzés

A hangszedő precíziós alkatrész. Óvatosan bánjon vele, a meghibásodás elkerülése érdekében.

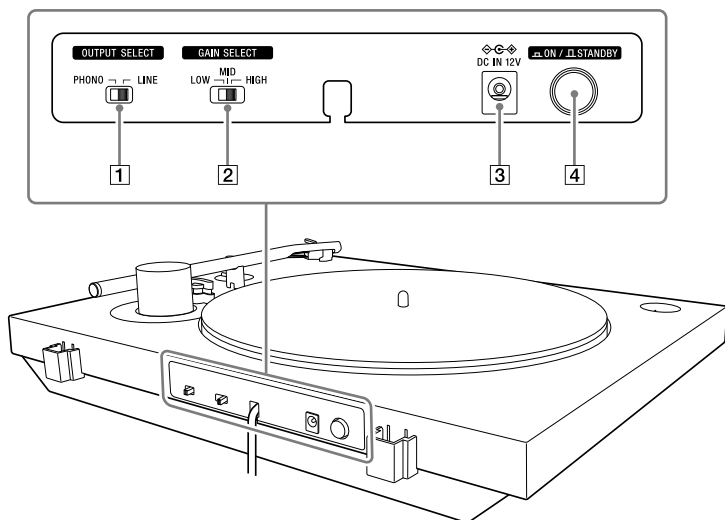
- 16** Hangszedőtartó kagyló (18. oldal)

- 17** START gomb (16. oldal)

- 18** STOP gomb (16. oldal)

- 19** UP/DOWN gomb (16. oldal)


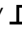

Hátsó



- 1** OUTPUT SELECT kapcsoló (12. oldal)
Kapcsoljon az eszköz megfelelő kimeneti formátumára, amikor audióeszköz, mint pl. sztereó erősítő vagy erősítő van csatlakoztatva.

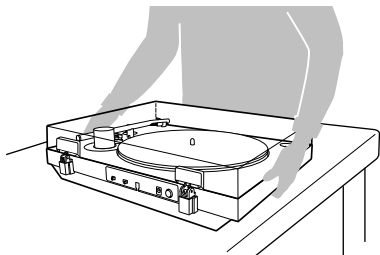
- 2** GAIN SELECT kapcsoló
Lejátszás esetén állítsa be a vinyl lemez hangerejének eltérését. Ha a vinyl lemezen lévő audiófelvételt alacsony hangerőn vették fel, állítsa ezt HIGH-ra a megfelelő hangerőn való lejátszáshoz. Ha a vinyl lemezen lévő felvételt magas hangerőn vették fel, a hang torzulhat, ha a vinyl lemezt ezt HIGH-ra állítva játssza le. Változtassa meg a beállításokat a vinyl lemeznek megfelelően.
A hangerőbeállítás akkor lép érvénybe az audiókimenetet illetően, amikor az OUTPUT SELECT kapcsoló LINE-ra van állítva, és a lejátszás hangja BLUETOOTH kapcsolaton keresztül hallható. Érvénybe lép olyan audiókimenetnél, amikor az OUTPUT SELECT PHONO-ra van állítva.

- 3** ⚡ DC IN 12V csatlakozó

- 4** Tápellátás  ON/  STANDBY gomb
Kapcsolja be/ki a lemezejátszóját.
Ha a lejátszás nem indul el, a START gomb megnyomása ellenére sem, ellenőrizze, hogy az áramellátás  ON-ra van-e állítva.

Megjegyzés a termék szállításához

Ha a terméket szállítja, győződjön meg arról, hogy szorosan fogja a termék alját, az alábbi ábrán látható módon. Ha nem megfelelően tartja, akkor leejtheti a terméket, ami hibás működést vagy sérülést okozhat.

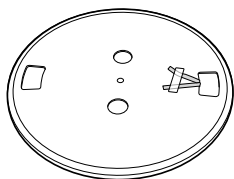


Az első lépések

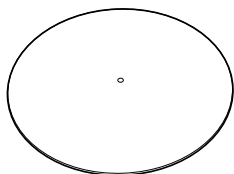
A mellékelt elemek ellenőrzése

Győződjön meg arról, hogy az összes, alább felsorolt kiegészítő mellékelve van. Ha bármi hiányzik, vegye fel a kapcsolatot a forgalmazóval vagy keresse fel az ügyféltámogatási weboldalt. (lásd: 23. oldal.)

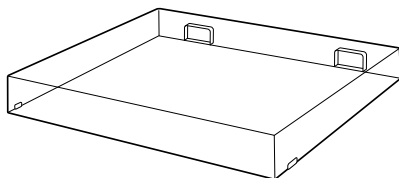
- Lemeztányér (hajtósíjjal) (1)



- A lemeztányér alátétje (1)



- Porvédő fedél (1)



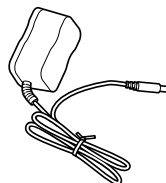
- Tengely-rátét 45 fordulát/perces lemezekhez (1)*
Helyezze a 45 fordulát/perces lemezekhez való tengelyrátétet a tengelyre a 7 hüvelykes (17 cm) vinyl lemezek (EP lemez) lejátszásához.
Amikor nem használja a 45 fordulát/perces lemezekhez való tengelyrátétet, tartsa a tárolólukban.



- Porvédőfedél-pántok (2)*



- Hálózati adapter (1)



- Kezelési útmutató (ez a kézikönyv)

* A tengely-rátét 45 fordulát/perces lemezekhez és a porvédőfedél-pántok a lemezjátszójának csomagolásának belső oldalához vannak rögzítve.

Megjegyzés

Tartsa meg a csomagolóanyagot arra az esetre, ha a lemezjátszóját javítás céljából el kell szállítani.

A lemezjátszó összeállítása

Megjegyzés

- Amikor megvásárolta a lemezjátszóját, a hangszedő védőfedele a hangszedőhöz volt rögzítve. Hagyja a fedelet fent, amikor összeállítja a lemezjátszóját.
- Ne csatlakoztassa a lemezjátszóját a hálózati aljzatba a hálózati adapterrel, amíg be nem fejezte az összeállítást.
- A hangszedő precíziós alkatrész. Ne érintse meg a hangszedőt a kezelése során. Ha a hangszedőt az ujjával megérinti vagy rácsapja a hangszedőt a lemeztányérra, az károsíthatja a hangszedőt.
- A lemezjátszója mozgatásához a lemezjátszó összeállítása után,
 - csatlakoztassa a hangszedő védőfedelét,
 - távolítsa el a lemeztányért és
 - vezessen át egy zsinórt a lejátszókar-tartó lyukán, majd rögzítse a lejátszókar-tartó és a lejátszókar-tartót.

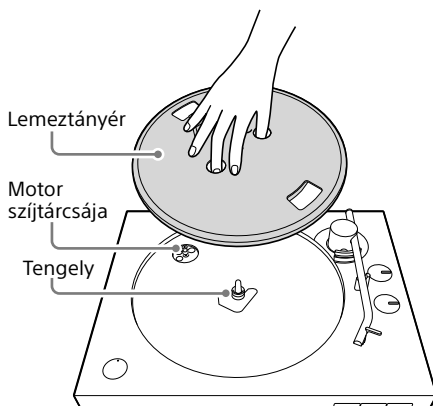
Elhelyezési óvintézkedések

- Helyezze a készüléket vízszintes felületre.
- Ne helyezze el a készüléket olyan elektromos berendezések közelébe (pl. televízió, hajszárító, vagy fénycső), amelyek zümmöghetnek vagy zajt bocsáthatnak ki.
- Oda helyezze a készüléket, ahol nincs kitéve pl. hangszórók, ajtóbecsapás, stb. okozta rezgésnek.
- Tartsa távol a készüléket a közvetlen napfénytől, a túl magas hőmérséklettől, portól és nedvességtől.
- Tartsa távol a készüléket az olyan elektromos eszközöktől, amelyek rádióhullámokat bocsáthatnak ki vagy elektromágneses zajt kelthetnek.

A lemeztányér felhelyezése

1 Helyezze a lemeztányért a tengelyre.

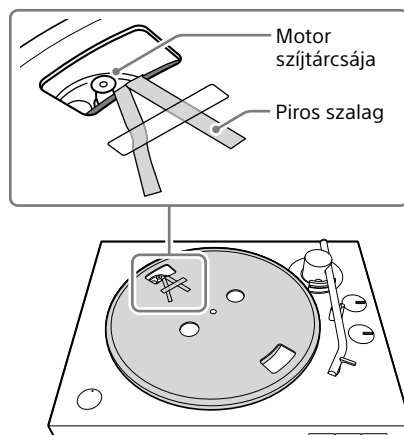
Tartsa a lemeztányért vízszintben, amikor a tengelyt ráhelyezi.



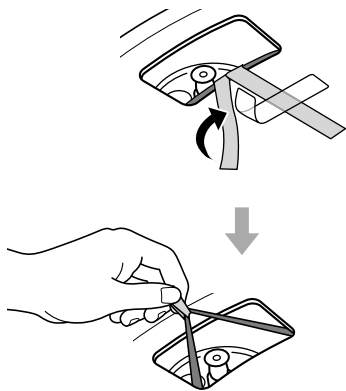
Megjegyzés

Tartsa erősen lenyomva a lemeztányért, nehogy leessen, mert az személyi sérülést vagy a lemezjátszója károsodását okozhatja.

2 Fordítsa el a lemeztányért abba a pozícióba, ahol a négyzet alakú lyukban láthatja a motortárcsát a lemeztányérra ragasztott piros szalagnak a végeivel együtt.



- 3** Húzza le a ragasztószalagot, húzza és tartsa a piros szalagot, majd akassza a meghajtószíjat a motortárcsa köré.



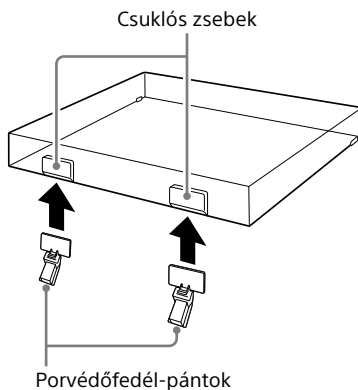
Megjegyzés

- Ügyeljen arra, nehogy megcsavarodjon a meghajtószíj. Ha a meghajtószíj a motortárcsára való felhelyezéskor megcsavarodott, a sebesség instabillá válhat, és a lemeztányér megáll, miután elkezdett forogni. Ha ez történik, újból helyezze a szalagot a motortárcsa köré.
- Amikor a meghajtószíjat a lemeztányér köré helyezi, ne húzza meg erősen a meghajtószíjat. Ez rongálja a meghajtószíjat, ami miatt a hangmagasság ingadozhat és túl magassá válik.
- Ha a meghajtószíj leválik a lemeztányér belső köréről, amikor a meghajtószíjat köré helyezi, ideiglenesen távolítsa el a lemeztányért. Fordítsa fel a lemeztányért és csavarja a meghajtószíjat a belső kör körkerülete köré. Ezután kezdje az elejétől az eljárást.
- Győződjön meg arról, hogy eltávolította a piros szalagot, amikor a meghajtószíjat a motortárcsa köré helyezi. A piros szalag célja, hogy segítsen Önnek ebben a munkában. A meghajtószíj motortárcsa köré helyezése a piros szalag nélkül is lehetséges. Ha felhelyezte a lemeztányért, a piros szalagra már nincs szükség a továbbiakban.

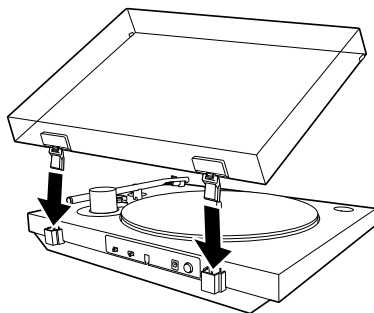
- 4** Helyezze a lemeztányér alátétjét a lemeztányérra.

A porvédő fedél felszerelése

- 1** Helyezze be a mellékelt porvédőfedél-pántokat a porvédőfedélen lévő zsanér illesztékébe.



- 2** Illeszse a csatlakoztatott zsanérokat a lemeztánczója hátoldalán lévő zsanér illesztékébe és nyomja be a porvédő fedélbe.



Tipp

A lemeztánczó porvédő fedelének eltávolításához teljesen nyissa ki a porvédő fedelet, a fedél aljának közelében mindkét oldalt ragadja meg, majd finoman húzza ki felfelé.

A lemezjátszójának csatlakoztatása

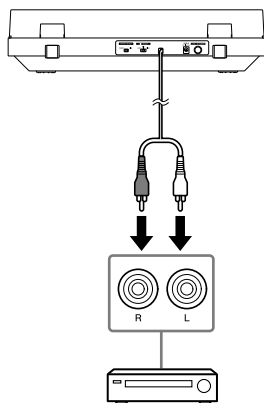
Csatlakoztatás audiókábelrel

Megjegyzés

- Győződjön meg arról, hogy a csatlakoztatás előtt kikapcsolta az audióeszközt, mint pl. sztereó erősítő vagy erősítő.
- Győződjön meg arról, hogy az összes csatlakoztatást elvégezte, mielőtt csatlakoztatja a hálózati adaptert a hálózati aljzathoz.

1 Csatlakoztassa az audiókábelt, amely a lemezjátszó hátoldalából jön ki a PHONO bemeneti csatlakozóba, az AUX bemeneti csatlakozóba vagy az audióeszköz analóg bemeneti csatlakozójába.

Csatlakoztassa a fehér dugaszt a fehér (L) és a piros dugaszt a piros (R) csatlakozóra.



Megjegyzés

Győződjön meg róla, hogy a dugaszok biztosan illeszkednek a csatlakozóba. Laza csatlakoztatás zajos lejátszást eredményezhet.

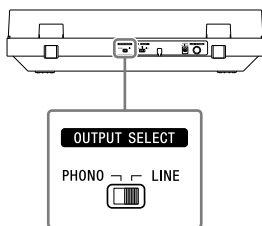
2 Kapcsolja a lemezjátszó hátoldalán lévő OUTPUT SELECT kapcsolót a csatlakozó audióeszköz csatlakozójának megfelelően.

- **Ha az audióeszköz PHONO bemeneti csatlakozóval rendelkezik (a PHONO bemeneti csatlakozóhoz van csatlakoztatva)**

Állítsa a kapcsolót a PHONO-ra. Az MM szalagkazettából érkező audiójel a kimenet az audiókábelből, anélkül, hogy az keresztülmenne a lemezjátszó beépített phono előerősítőjén. Az audióeszköz phono előerősítője használatban van.

- **Ha az eszköz nem rendelkezik PHONO bemeneti csatlakozóval (az AUX bemeneti csatlakozóhoz, VIDEO bemeneti csatlakozóhoz, stb., csatlakoztatva)**

Állítsa a kapcsolót a LINE-ra. Az audiójel, amely áthalad a lemezjátszó beépített phono előerősítőjén, az audiókábel kimenete.



Megjegyzés

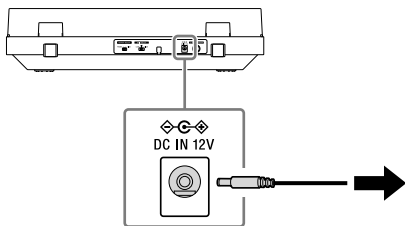
- Ha csak BLUETOOTH kapcsolatot használ és a lemezjátszó nem csatlakozik audiókábelrel másik eszközhöz, helyezze az audiókábelt úgy, hogy ne érintkezzenek a fém végei egymáshoz, fémalkatrészekhez vagy másik eszközhöz. Ezután, állítsa az OUTPUT SELECT kapcsolót LINE-re a lemezjátszó használatához.

- Ha a PHONO bemeneti csatlakozóhoz csatlakoztat audiókábelt és az OUTPUT SELECT kapcsolót LINE-re állítja, akkor nagyon hangos hang jöhet létre, ami összetörheti az erősítőt vagy a hangszórót. Mindig állítsa a kapcsolót PHONO-ra, amikor a PHONO bemeneti csatlakozót csatlakoztatja. Az audiókábel analóg bemeneti csatlakozóhoz való csatlakoztatása, mint pl. az AUX bemeneti csatlakozó, és az OUTPUT SELECT kapcsoló PHONO-ra állítása csak nagyon halk hangot eredményez. Mindig állítsa a kapcsolót LINE-ra, amikor analóg bemeneti csatlakozóhoz csatlakozik.

Tipp

Az OUTPUT SELECT kapcsoló LINE-ra van állítva a vásárláskor.

3 Csatlakoztassa a hálózati adaptert.



Megjegyzés

A zaj interferencia elkerülése érdekében, helyezze a hálózati adapter készülékét olyan távol a lemezejátszótól, amilyen távol csak lehet.

Csatlakozás a BLUETOOTH funkcióval

A vinyl lemezek lejátszását úgy is élvezheti, ha a lemezejátszója BLUETOOTH funkciójával vezeték nélkül csatlakozik olyan lejátszó eszközhöz (nem mellékelte), pl. BLUETOOTH hangszórók vagy BLUETOOTH fejhallgatók, amely támogatja a BLUETOOTH vezeték nélküli technológiát.

Ha vinyl lemez lejátszása közben a BLUETOOTH gomb/ **PAIRING** gomb lenyomása közben rázkódás jön létre, ami miatt a hangszedő ugorhat egyet lejátszás közben. Azt javasoljuk, hogy a BLUETOOTH eszközt a vinyl lemez lejátszása előtt csatlakoztassa.

Megjegyzés

Ne csatlakoztasson olyan fejhallgatót, amely nem rendelkezik hangerőszabályzó funkcióval. Az audiófelvételeket lehet, hogy csak nagyon magas hangerőn lehet lejátszani.

Eszközők regisztrálása (párosítva) a lemezejátszójával

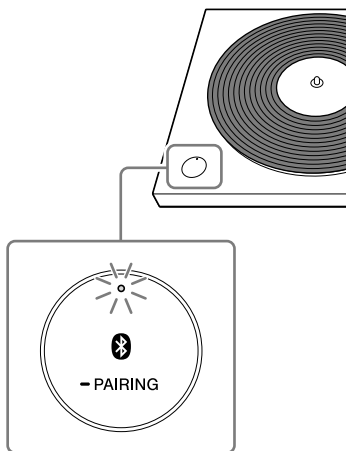
Amikor először csatlakoztatja a lemezejátszóját a lejátszóeszközhöz, amely támogatja a BLUETOOTH vezeték nélküli technológiát, először párosítania kell az eszközzel.

Mivel a lemezejátszó akár 8 különböző párosított eszköz adatait tudja regisztrálni, a következő alkalommal nem kell párosítania az eszközt a lemezejátszóval.

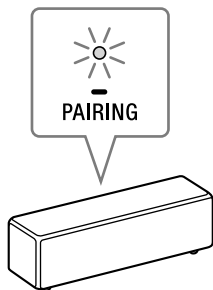
- 1 Helyezze a BLUETOOTH vezeték nélküli technológiát támogató lejátszóeszközt, amelyhez csatlakoztatni akarja, olyan közel a lemezejátszóhoz, amilyen közel csak lehet.

- 2** Nyomja meg, és tartsa lenyomva a lemezjátszó BLUETOOTH gombját/ **PAIRING** gombját legalább 2 másodpercig, majd engedje el.

A BLUETOOTH jelző gyorsan villogni kezd, kék fényvel.



- 3** Kapcsolja párosító módba a BLUETOOTH vezeték nélküli technológiát támogató lejátszóeszközt, amelyhez csatlakozni akar.



A fenti ábra csak egy példája a csatlakoztatott eszköznek.

A csatlakoztatni kívánt eszköz párosítási módjának bekapcsolását illetően, lásd az eszközhöz mellékelt felhasználói útmutatót.

A BLUETOOTH jelzőfény abbahagyja a kéken villogást és világítva marad, amint a párosítva mód létrejött.

Megjegyzés

Ha csak BLUETOOTH kapcsolatot használ, és nem csatlakozik a lemezjátszója másik, audiókábel használó eszközhöz, állítsa a készülék hátulján lévő OUTPUT SELECT kapcsolót LINE állásba a lemezjátszó használatához.

Tipp

- Ha már korábban párosította a lemezjátszót az eszközzel, egyszerűen csatlakozhat a párosított eszközhöz a BLUETOOTH gomb/ **PAIRING** gomb rövid megnyomásával a lemezjátszója BLUETOOTH funkciójának bekapcsolásához. Ha a BLUETOOTH jelző narancssárgán világít (készület módban) a lemezjátszó elülső oldalán lévő START gomb megnyomásával is kapcsolódhat a párosított eszközhöz és lejátszhat vinyl lemezeket.
- Nyomja meg a BLUETOOTH gombot/ **PAIRING** gombot a BLUETOOTH kapcsolat megszakításához. A BLUETOOTH jelzőfény kialszik.
- A lemezjátszóban akár 8 párosított eszköz információt regisztrálhatja. Az összes párosított eszköz adatát törölheti, ha megnyomja és kb.10 másodpercig lenyomva tartja a BLUETOOTH gombot/ **PAIRING** gombot, majd felengedi.

Ha nem sikerül regisztrálni (párosítani) eszközöket

- Ha vannak a közelben olyan lejátszóeszközök, amelyek támogatják a BLUETOOTH vezeték nélküli technológiát, és a BLUETOOTH funkció engedélyezve van, ám némelyik közülük nem az az eszköz, amellyel párosítani akarja, kapcsolja ki a BLUETOOTH funkciót és próbálkozzon újból.
- A párosítási művelettel az eszköz, amelyhez nem szeretne párosítani, lehet, hogy be van kapcsolva és automatikusan csatlakozik a lemezjátszóhoz. Ha ez bekövetkezik, módosítsa az eszköz beállítását, hogy ne kapcsolja be a BLUETOOTH kapcsolatot, kapcsolja ki a készüléket, és próbálkozzon újra a párosítással.
- A lemezjátszóját nem lehet okostelefonnal, TV-vel vagy számítógéppel párosítani. A lemezjátszó BLUETOOTH funkció használatával adatokat küldhet a lejátszóeszközre, amely támogatja a BLUETOOTH vezeték nélküli technológiát; mivel azonban a lemezjátszó nem tud adatot fogadni az okostelefonokról, TV-ről, sem számítógépről, a lemezjátszó nem párosítható velük.

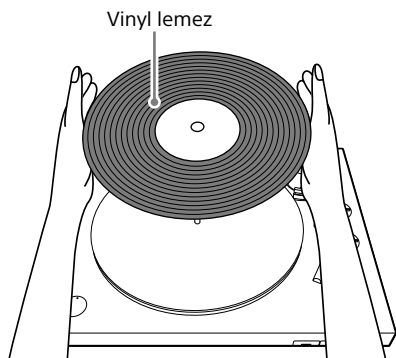
Vinyl lemez hallgatása

Vinyl lemez lejátszása

Megjegyzés

- Mielőtt lejátszana egy vinyl lemezt, vegye le az audióeszköz hangerejét. A hangos, recsegő zaj, amelyet a leereszkedő lejátszókar és a hangszedő valamint a vinyl lemez érintkezése okoz, károsíthatja az audióeszköz hangszóróját. Várja meg, amíg a hangszedő teljesen leereszkedik, majd állítsa be a hangerőt.
- Akár az új vinyl lemezek is okozhatnak sercegő hangot lejátszáskor. Kérjük, vegye figyelembe, hogy ez a zaj az egyik jellegzetessége a vinyl lemezek lejátszásának. Továbbá, vegye figyelembe, hogy a vinyl lemezek tárolása során a por és a kosz ráragadhat a lemezekre és amikor kivesszi őket a tartójukból, zajt okozhatnak.

- 1 Helyezzen egy vinyl lemezt a lemeztányérra.



Megjegyzés

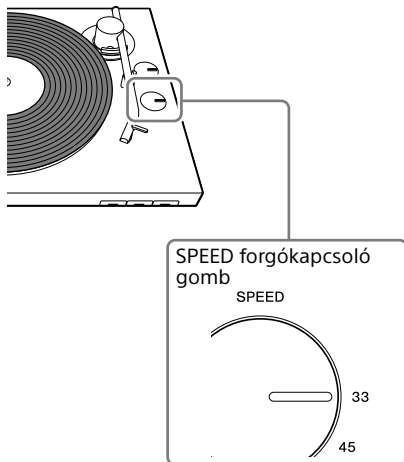
Egyszerre csak egy vinyl lemezt helyezzen a lemeztányérra.

7 hüvelykes (17 cm) vinyl lemezek lejátszása (EP lemezek)

Helyezze a mellékelt Tengely-rátétet 45 fordulat/perces lemezekhez a tengelyre a 7 hüvelykes (17 cm) vinyl lemezek (EP lemezek) lejátszásához.

Amikor nem használja a Tengely-rátétet 45 fordulat/perces lemezekhez, tartsa a tárolási lyukban.

- 2 A SPEED forgókapcsoló gomb használatával válassza ki a megfelelő forgási sebességet a vinyl lemezhez.

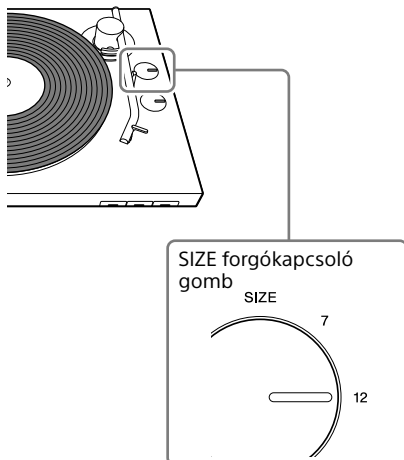


Tipp

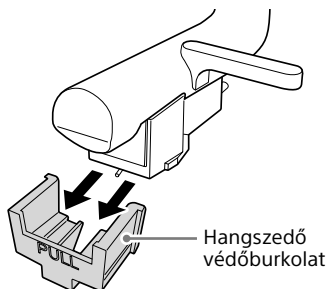
A forgási sebesség általában a vinyl lemez középső címkéjén vagy a lemezbortón található.

- 3 A SIZE forgókapcsoló gomb használatával válassza ki a vinyl lemez méretét (hüvelykben).

Állítsa „12”-re LP lemezek, vagy „7”-re EP lemezek esetében.



- 4** Távolítsa el a védőfedelelet a hangszedőről.

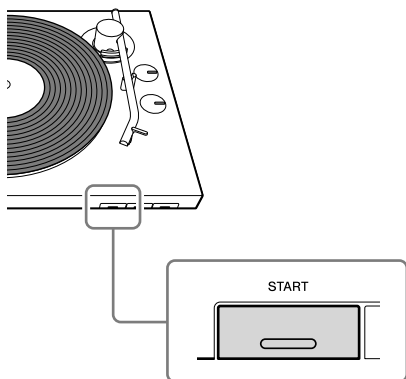


Megjegyzés

Óvatosan távolítsa el a hangszedő védőfedelét, nehogy megrongálja a hangszedőt.

- 5** Nyomja meg a START gombot.

A lejátszás akkor indul el, amikor a lejátszókar automatikusan leereszkedik a pozíciójába, amelyet a SIZE forgókapcsoló gombbal állítottak be a lemez elindulásakor.



Megjegyzés

- A porvédőt lassan zárja le, nehogy fizikai erőt fejtessen ki rá, ami miatt a hangszedő átugorhat részeket lejátszás közben.
- Lejátszás közben tartsa távol kezeit a lejátszókartól és a forgó vinyl lemeztől.
- A lejátszás során ne módosítsa a beállításokat a lemezejátszója hátoldalán lévő kapcsolókkal.

- 6** Az audióeszköz használatával állítsa be a hangerőt.

A lejátszás megállítása

Nyomja meg a STOP gombot. A lejátszókar visszatér a lejátszókar-tartóba. A lemeztányér forgása leáll.

A lejátszás szüneteltetése

Nyomja meg az UP/DOWN gombot a hangszedő felemeléséhez a vinyl lemezről. A lemeztányér forog tovább.

Ha a lejátszás befejeződött

A lejátszókar automatikusan visszatér a lejátszókar-tartóba, majd a lemeztányér forgása leáll.

A vinyl lemez eltérő szakaszainak lejátszása

- 1** A 4. lépés végrehajtása után nyomja meg az UP/DOWN gombot a lejátszókar felemeléséhez.

Mozgassa a lejátszókart a kívánt helyzetbe.

- 2** Nyomja meg az UP/DOWN gombot.

A lejátszókar leereszkedik a vinyl lemezre, és elindul a lejátszás.

Lejátszás BLUETOOTH kapcsolaton keresztül

Ha első alkalommal csatlakoztatja a lemezjátszóját a BLUETOOTH funkcióval egy olyan lejátszóeszközhöz, ami támogatja a BLUETOOTH vezeték nélküli technológiát, előre kell regisztrálnia (párosítani) az eszközt. (lásd: 13. oldal.)

- 1** Először kapcsolja be a lejátszást és helyezze készenlétbe adatok fogadására a BLUETOOTH kapcsolaton keresztül. Ezután nyomja meg a BLUETOOTH gombot/ **PAIRING** gombot a lemezjátszón a BLUETOOTH funkció engedélyezéséhez.

Ha a BLUETOOTH csatlakozás sikeres, a lemezjátszójának BLUETOOTH jelzőfénye kéken világít.

- 2** Végezze el a „Vinyl lemez lejátszása lépéseket 1-től 5-ig” a vinyl lemez lejátszásához.

Tipp

Ha kikapcsolja a BLUETOOTH vezeték nélküli technológiával csatlakoztatott lejátszóeszköz BLUETOOTH funkcióját, a lemezjátszójának BLUETOOTH jelzőfénye narancs színnel világít és a lemezjátszó készenlét üzemmódba lép. Készenlét üzemmódban a lemezjátszó automatikusan csatlakozik a lejátszóeszközhöz, ha a lejátszóeszköz BLUETOOTH funkciója újra engedélyezve van és a lemezjátszó üzemel.

Lejátszóeszközeire való kapcsolás

Ha egy másik lejátszóeszközeire akar kapcsolni, amelyik már párosítva van és támogatja a BLUETOOTH vezeték nélküli technológiát, kapcsolja ki azt a lejátszóeszközt, amelyik éppen lejátszás közben van, és engedélyezze a BLUETOOTH funkciót ahhoz az eszközhöz, amelyiket használni szeretné.

Ha egy új eszközeire akar kapcsolni, amelyiket már párosította, kapcsolja ki azt az eszközt, amelyik éppen lejátszás közben van, majd folytassa az „Eszközők regisztrálása (párosítva) a lemezjátszójával” folyamatait a párosítás befejezéséhez.

Karbantartás

A hangszedő tisztítása

A hangszedő precíziós alkatrész. Óvatosan bánjon vele, a meghibásodás elkerülése érdekében.

Használjon kereskedelmi tisztítószert a hangszedő tisztításához.

A hangszedő cseréje

A hangszedő elhasználódott, sérült vagy koszos lehet a tisztítás után a használati szokásaitól függően. Ebben az esetben cserélje ki a hangszedőt.

A hangszedő beszerzését illetően, vegye fel a kapcsolatot a forgalmazóval vagy keresse fel az ügyféltámogatási weboldalt. (lásd: 23. oldal.)

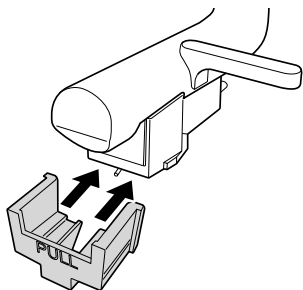
Megjegyzés

- Ne használjon másik gyártó által készített hangszedőt a cseréhez.
- Győződjön meg arról, hogy a hangszedő védőburkolatát felhelyezte mielőtt kicseréli a hangszedőt, nehogy megsérüljenek az ujjai és ne károsodjon a hangszedő.

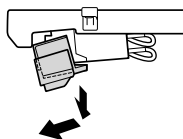
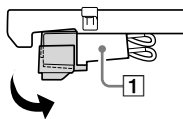
A hangszedő eltávolítása

1 Kapcsolja ki a lemezjátszót és a csatlakoztatott audioeszközt és húzza ki a hálózati adaptert a fali aljzatból.

2 Rögzítse a hangszedő védőburkolatot a hangszedőhöz.



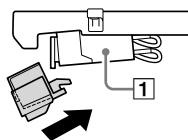
3 Egyik kezével tartsa meg a hangszedőtartó kagylót (1) a másikkal a hangszedőt, majd húzza ki a hangszedőt a nyílal jelzett irányban a hangszedőtartó kagylóból való eltávolításhoz.



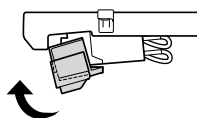
A hangszedő csatlakoztatása

1 Rögzítse a hangszedő védőburkolatot a tartalék hangszedőhöz.

2 Tartsa lenyomva a hangszedőtartó kagylót (1) az egyik kezével, majd helyezze be tartalék hangszedőt a hangszedőtartó kagylón lévő dugaszlőaljzatba.



3 Nyomja meg a hangszedőt a nyíl irányában, amíg a helyére nem kattann.



A hajtósíj cseréje

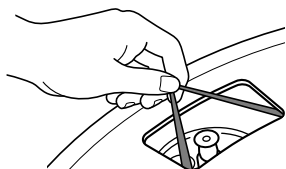
A hajtósíj idővel elkopik vagy el is szakadhat. Ebben az esetben, cserélje ki egy újra.

A tartalék hajtósíj beszerzését illetően, vegye fel a kapcsolatot a forgalmazóval vagy keresse fel az ügyféltámogatási weboldalt. (lásd: 23. oldal.)

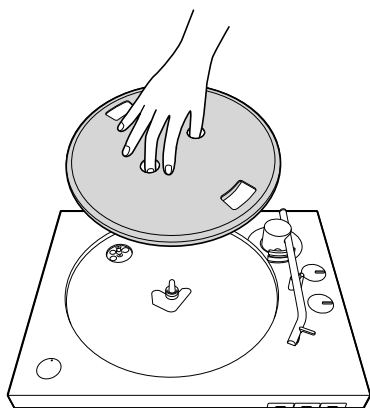
1 Kapcsolja ki a lemezjátszót és a csatlakoztatott audióeszközt és húzza ki a hálózati adaptert a fali aljzatból.

2 Húzza ki a lemeztányér alátétjét.

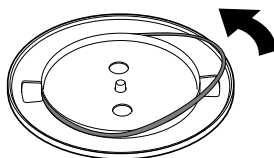
3 Akassza le a hajtósíjat a motor síjtárcsájáról.



4 Helyezze az ujját és a hüvelykujját a lemeztányér kerek lyukjaiba a lemeztányér megtartásához majd távolítsa el a lemeztányért.



5 Fordítsa el a lemeztányért fejfel lefelé, és távolítsa el a hajtósíjat.



6 Csavarjon új hajtósíjat a lemeztányér köré, közben mindvégig tartsa csavarodásmentesen.

Kövesse a „Lemezjátszó összeállítása” c. fejezetben leírt lépéseket az összeállítás befejezéséhez. (lásd: 10. oldal.)

Megjegyzés

A tartalék hajtósíjakon nincs piros jelzőszalag csatolva.

A porvédő fedél és a lemezjátszó készülékházának tisztítása

Egy száraz, puha ronggyal törölje meg a porvédő fedelet és a lemezjátszó készülékházát.

Ha nehezen lehet letörölni a szennyeződést, használjon enyhe mosószeres vízzel átnedvesített rongyot. Ne használjon vegyi oldószert, pl. alkoholt, benzint vagy festékhígítót, ami károsíthatja a kidolgozást.

További információk

Hibaelhárítás

Ha a lemezjátszója nem megfelelően működik, először tekintse át az alábbi javaslatokat, mielőtt javítást igényelne. Ha nem segítenek a probléma megoldásában, vegye fel a kapcsolatot a forgalmazóval vagy keresse fel az ügyféltámogatási weboldalt. (lásd: 23. oldal.)

Vinyl lemez lejátszása

A lejátszókar ugrik vagy csúszkál.

- A lemezjátszója nem vízszintesen van elhelyezve. Helyezze a lemezjátszót vízszintes felületre.
- A vinyl lemez poros vagy karcolódott. Tisztítsa meg a felületét kereskedelmi forgalomban kapható tisztítószerezrel vagy cserélje ki a vinyl lemezt.

Ha hangzásbeli problémákat tapasztal.

- Ha a szennyeződött hangszedő gyakran okoz zajt, tisztítsa meg a hangszedőt kereskedelmi forgalomban kapható tisztítószerezrel. Ha a hangszedő elkopott, cserélje ki a hangszedőt. (lásd: 18. oldal.)
- Ha a hangmagasság instabil, előfordulhat, hogy a szalag elhasználódott. Cserélje ki a hajtószíjat. (lásd: 19. oldal.)
- Ha a szennyeződött vinyl lemez gyakran okoz zajt, tisztítsa meg a felületét, kereskedelmi forgalomban kapható tisztítószerezrel.
- A Hangszedő elhasználódott. Cserélje ki egy újra. (lásd: 18. oldal.)

Ha dobogást vagy alacsony frekvenciájú hörgő zajokat hall*.

A lemezjátszója túl közel van helyezve a hangszórókhöz. Helyezze a lemezjátszót távolabb a hangszóróktól.

* Ez a jelenség az úgynevezett „akusztikus visszacsatolás” akkor keletkezik, amikor a levegőben és a szilárd tárgyakon (polcok, szekrény, vagy a padló) keresztül terjedő vibrációt a hangszórókból felveszi a hangszedő, felerősödik és a hangszórókon keresztül újra előállítódik.

Ha zajokat hall.

- Győződjön meg arról, hogy a lemezjátszó hátoldalán lévő OUTPUT SELECT kapcsoló LINE-ra van állítva. Ha a PHONO/LINE kapcsoló PHONO-ra van állítva, amikor a lemezjátszó a PHONO bemeneti csatlakozóján kívül bármely más bemeneti csatlakozóhoz van csatlakoztatva az audióeszközön, akkor lejátszási zajokat hallhat. Ha a PHONO/LINE kapcsoló LINE-ra van kapcsolva, ne csatlakoztassa a lemezjátszót a PHONO bemeneti csatlakozóba az audióeszközön.

A hangmagasság túl magas vagy túl alacsony.

- Rossz forgási irány van kiválasztva. Ellenőrizze a vinyl lemez középső címkéjén vagy a lemezborítón lévő forgási sebességet és válassza ki az annak megfelelőt. Forgassa a SPEED forgókapcsoló gombot a „33”-t a 33 1/3 rpm fordulatszámú vagy a „45”-t a 45 rpm fordulatszámú lemezek kiválasztásához.
- Előfordulhat, hogy a hajtószíj csavarodott vagy kopott. A hajtószíj kiegyenesítése. (lásd: 19. oldal.)

A hangmagasság ingadozik.

A Hangszedő elhasználódott. Cserélje ki egy újra. (lásd: 18. oldal.)

A hajtószíj kopott vagy törött.

Cserélje ki a hajtószíjat. (lásd: 19. oldal.) A tartalék hajtószíj beszerzését illetően, vegye fel a kapcsolatot a forgalmazóval vagy keresse fel az ügyféltámogatási weboldalt. (lásd: 23. oldal.)

A lemeztányér nem kapcsol.

- Győződjön meg róla, hogy a hálózati adapter megfelelően csatlakozik-e a hálózati aljzathoz, és a DC IN 12V csatlakozóban a lemezjátszón.
- Győződjön meg arról, hogy a hajtószíj teljesen körülfogja-e a motortárcsát. (lásd: 11. oldal.)

A lejátszási hangerő túl alacsony vagy a hang torzított.

Győződjön meg arról, hogy az OUTPUT SELECT kapcsoló kiválasztása a lemezjátszón megegyezik a lemezjátszóval csatlakoztatott audióeszközön lévő bemeneti csatlakozó típusával. (lásd: 12. oldal.)

Nem tudja párosítani BLUETOOTH vezeték nélküli technológián keresztül.

- Ha vannak a közelben olyan lejátszóeszközök, amelyek támogatják a BLUETOOTH vezeték nélküli technológiát, és a BLUETOOTH funkció engedélyezve van, ám némelyik közülük nem az az eszköz, amellyel párosítani akarja, kapcsolja ki a BLUETOOTH funkciót és próbálkozzon újból.
- A párosítási művelettel az eszköz, amelyhez nem szeretne párosítani, lehet, hogy be van kapcsolva és automatikusan csatlakozik a lemezejátszóhoz. Ha ez bekövetkezik, módosítsa az eszköz beállítását, hogy ne kapcsolja be a BLUETOOTH kapcsolatot, kapcsolja ki a készüléket, és próbálkozzon újra a párosítással.
- A párosítási mód bekapcsolásának folyamata a BLUETOOTH vezeték nélküli technológiát támogató lejátszóeszközönként más és más. A részleteket lásd: az eszközhöz mellékelt felhasználói útmutatót.

Nem csatlakoztathatja a lemezejátszóját ahhoz a lejátszóeszközhöz, amelyik támogatja a BLUETOOTH vezeték nélküli technológiát, amelyikhez csatlakozni szeretne.

Ha vannak a közelben olyan lejátszóeszközök, amelyek támogatják a BLUETOOTH vezeték nélküli technológiát, és a BLUETOOTH funkció engedélyezve van, ám némelyik közülük nem az az eszköz, amelyikhez csatlakoztatni akarja, kapcsolja ki a BLUETOOTH funkciót.

Nem tud kapcsolódni az okostelefonhoz, TV-hez, vagy a számítógéphez.

A lemezejátszója BLUETOOTH funkció használatával adatokat küldhet a lejátszóeszközre, amely támogatja a BLUETOOTH vezeték nélküli technológiát; mivel azonban, a lemezejátszója nem tud adatot fogadni az okostelefonokról, TV-ről sem számítógépről, a lemezejátszója nem csatlakoztatható velük.

A BLUETOOTH vezeték nélküli kommunikációs tartomány túl rövid.

Próbálja meg a következőket.

- Ha vannak más elektronikus eszközök, amelyek a lemezejátszójához és a lejátszóeszközéhez csatlakoznak, válassza le őket.
- Csatlakoztassa a lemezejátszóját ahhoz a hálózati aljzathoz, amelyikhez mikrohullámú eszköz nincs csatlakoztatva.
- Helyezze a lemezejátszót fából vagy fémből készült asztalra.

Szervizszolgáltatások

Ha a lemezejátszója nem működik rendesen, először tekintse át a „Hibaelhárítás” fejezetben felsoroltakat, hogy meg tudja állapítani, mi szorul javításra.

Ha a javaslatok nem segítenek a probléma megoldásában, vegye fel a kapcsolatot a forgalmazóval vagy keresse fel az ügyféltámogatási weboldalt. (lásd: 23. oldal.)

Tartalék alkatrészek megőrzési periódusa:

A Sony legalább 8 éven át biztosít tartalék alkatrészeket a funkcionális elemekhez (összetevők, amelyek fenntartják a lemezejátszó funkciót) a termék gyártásának befejezése után, amint azt Japán gazdasági minisztériuma és az ipari és kereskedelmi minisztériuma szabályozza, és szervizszolgáltatást biztosít ezen időszak alatt. A javításra szoruló alkatrésztől függően azonban a javítási szolgáltatások ezen időszakon túl is elérhetőek maradhatnak. További tájékoztatásért keresse fel az ügyfélszolgálati weboldalt. (lásd: 23. oldal.)

Mielőtt felveszi a kapcsolatot a forgalmazóval vagy mielőtt felkeresi az ügyféltámogatási weboldalt (23. oldal), javasoljuk, hogy az alábbi információk legyenek kéznél:

- Modellszám: PS-LX310BT
- Sorozatszám, amely a lemezejátszó alján található:
- A hiba lírása: Kérjük, írja le a lehető legrészletesebben.
- A vásárlás dátuma:
- A forgalmazó neve:

Ha a hangszedő vagy a hajtósíj a nem megfelelő használat miatt sérült, kopott, akkor a javítás az Ön költségére történik.

Műszaki adatok

Motor és lemeztányér

A meghajtó rendszer

Szíjhajtás

Motor

Egyenáramú motor

Lemeztányér

296 mm átmérőjű (présöntött alumínium)

Sebességek

33 1/3 és 45 rpm, 2 sebesség

Wow és flutter

0,1% (WRMS)

Jel/zaj arány

Több mint 50 dB (DIN-B) a mellékelt patronnal

Lejátszókar

Típus

Dinamikus kiegyenlített J típusú kar

Tényleges kar hossz

197 mm

Patron

Típus

MM

Hangszedő nyomás

3 g

Kimeneti szint

2,5 mV

Általános

Tápegység

DC 12 V-os 0,8 A (hálózati adapter)

Energiafogyasztás

1,8 W

Méretek

430 mm x 108 mm x 367 mm
(szélesség/magasság/mélység)

Tömeg

Kb. 3,5 kg

Hálózati adapter

Bemenet

AC 100-240 V 0,35 A 50/60 Hz

Kimenet

DC 12 V-os 0,8 A (hálózati adapter)

BLUETOOTH rész

Kommunikációs rendszer

BLUETOOTH Specifikáció 4.2 verzió

Kimenet

BLUETOOTH Specifikáció-2.

Teljesítményosztály

Maximális kommunikációs tartomány

Láthatósági vonal kb. 10 m^{*1}

Frekvenciasáv

2,4 GHz-es sáv (2,402 GHz-2,480 GHz)

Maximális kimeneti teljesítmény

≤ 4 dBm

Moduláció módszer

FHSS

Kompatibilis BLUETOOTH profilok^{*2}

A2DP 1.3

Támogatott kodekek^{*3}

SBC^{*4}, Qualcomm® aptX™ audio

Átviteli tartomány (A2DP)

20 Hz-20 000 Hz (mintavételi
frekvencia 48 kHz)

^{*1} A tényleges tartomány olyan tényezőktől függ, mint pl. akadályok az eszközök között, mágneses mezők mikrohullámú sütő közelében, statikus elektromosság, vezeték nélküli telefon, a vételi érzékenység, antenna teljesítménye, operációs rendszer, szoftver, stb.

^{*2} normál BLUETOOTH profilok jelzik a BLUETOOTH szándékát a kommunikációs eszközök között.

^{*3} Kodek: Audiójel tömörítés és átalakítási forma

^{*4} Alsáv kodek

A megjelenés és a műszaki adatok előzetes értesítés nélkül változhatnak.

Ügyfélszolgálati weboldalak

A beszerzési tartalék alkatrészeket, tartozékokat és egyéb támogatott szolgáltatásokat illetően látogasson el a lakóhelyének megfelelő ügyfélszolgálati weboldalunkra.

Európai vásárlók számára:

<http://www.sony.eu/support>

Az Egyesült Államokon belüli ügyfelek számára:

<http://esupport.sony.com/US>

Kanadai vásárlók számára:

<http://esupport.sony.com/CA/>

Az egyéb országokbeli/térségbeli vásárlók számára:

<http://www.sony-asia.com/support>

Védjegyek

- Az IBM és a PC/AT az International Business Machines Corporation bejegyzett védjegyei.
- A Microsoft, A Windows és a Windows Media a Microsoft Corporation védjegyei vagy regisztrált védjegyei az Egyesült Államokban és/vagy más országokban.
- A Mac, a Mac OS és a macOS az Apple Inc. védjegyei az Egyesült Államokban és más országokban.
- A Qualcomm aptX a Qualcomm Technologies International, Ltd. terméke.
- A Qualcomm a Qualcomm Incorporated védjegye az Egyesült Államokban és más országokban, amelyet jelen dokumentum engedéllyel használ. Az aptX a Qualcomm Technologies International, Ltd. védjegye az Egyesült Államokban és más országokban, amelyet jelen dokumentum engedéllyel használ.
- A BLUETOOTH® szövegvédjegy és logók a Bluetooth SIG, Inc. által tulajdonolt regisztrált védjegyek és bármilyen célú felhasználása az ilyen védjegyeknek a Sony Corporation licenye alapján lehetséges.
- Minden más védjegy és bejegyzett védjegy az illető tulajdonosok védjegye vagy bejegyzett védjegye. Ebben az útmutatóban a ™ és ® jelölések nincsenek meghatározva.

Tárgymutató

a lemeztányér alátétje	6, 9, 11
audiókábel	12
forgási sebesség	15
hangszedőtartó	7
hangszedőtartó kagyló	7, 18
lejátszókar	7, 15, 16, 20
lemeztányér	6, 9, 10, 20
porvédőfedél-pántok	6, 9, 11
szíjtárcsa	10, 19
tengely	6, 10
tengely-rátét 45 fordulat/perces lemezekhez	9, 15
zaj	20

AVERTISMENT

Adaptorul c.a. este destinat utilizării în interior, în locuri uscate.

Pentru a reduce riscul de incendiu, nu acoperiți orificiul de ventilare al aparatului cu ziare, fețe de masă, perdele etc. Nu expuneți aparatul la surse de flacără deschisă (de exemplu, lumânări aprinse).

Pentru a reduce riscul de incendiu sau de electrocutare, evitați stropirea aparatului sau scurgerea lichidelor pe acesta și nu puneți pe aparat obiecte pline cu lichide, precum vase.

Nu instalați aparatul într-un spațiu închis, cum ar fi o bibliotecă sau un dulap încorporat.

Adaptorul c.a. nu trebuie să fie acoperit cu nimic și trebuie utilizat doar la o temperatură ambientă de până la 45 °C.

Unitatea rămâne sub tensiune chiar atunci când este oprită, atât timp cât este conectată la o priză de rețea.

Întrucât pentru deconectarea adaptorului de alimentare c.a. de la rețea se folosește ștecărul principal al acestuia, conectați-l la o priză de rețea ușor accesibilă. Dacă observați nereguli în funcționarea acestuia, deconectați-l imediat de la priza de rețea.

Pentru modelele cu marcaj CE amplasat pe unitate

Valabilitatea marcajului CE este limitată exclusiv la acele țări unde este impusă prin lege, în special țările din SEE (Spațiul Economic European) și Elveția.

Cabluri recomandate

Pentru conectarea la computere gazdă și/sau la dispozitive periferice trebuie folosite cabluri ecranate și împământate corespunzător.

Adaptorul c.a. nu poate fi reparat și trebuie să se întrerupă imediat utilizarea acestuia dacă se deteriorează sau se defectează.

ATENȚIE: RISC DE ELECTROCUTARE
A SE UTILIZA DOAR ÎN LOCURI
USCATE

Polaritatea ieșirii c.c. a adaptorului c.a.



Pentru sistemul pick-up stereo

Plăcuța de identificare se află pe partea inferioară a sistemului pick-up stereo.

Despre adaptorul c.a.

Denumirea modelului adaptorului c.a. se află pe partea inferioară a acestuia.

Pentru a verifica versiunea firmware a pick-upului dvs.

Puteți verifica versiunea firmware a pick-upului dvs. pe computer. Actualizați firmware-ul descărcând actualizările furnizate pe pagina de asistență Sony atunci când sunt disponibile actualizări.

Pentru clienții din Europa

Aviz pentru clienți: următoarele informații sunt aplicabile doar în cazul echipamentelor vândute în țări care aplică directivele UE.

Acest produs a fost fabricat de către sau în numele Sony Corporation.

Importator UE: Sony Europe Limited.

Întrebări către importatorul UE sau referitoare la conformitatea produsului în Europa se trimit către reprezentantul autorizat al producătorului, Sony Belgium, bijkantoor van Sony Europe Limited, Da Vincilaan 7-D1, 1935 Zaventem, Belgia.



Prin prezenta, Sony Corporation declară că acest echipament este în conformitate cu Directiva 2014/53/UE.

Textul integral al declarației UE de conformitate este disponibil la următoarea adresă internet:

<http://www.compliance.sony.de/>

Acest echipament a fost testat și s-a constatat că respectă limitele stabilite în Directiva EMC pentru folosirea unui cablu de conectare mai scurt de 3 metri.

Acest echipament radio este destinat utilizării versiunii (versiunilor) software aprobată (aprobate) care este (sunt) indicată (indicate) în declarația UE de conformitate. Software-ul încărcat pe acest echipament radio este verificat pentru a respecta cerințele esențiale din Directiva 2014/53/UE.



Dezafectarea echipamentelor electrice și electronice vechi (Se aplică pentru țările membre ale Uniunii Europene și pentru alte țări cu sisteme de colectare separată)

Acest simbol aplicat pe produs sau pe ambalajul acestuia, indică faptul că acest produs nu trebuie considerat un deșeu menajer. În schimb, produsul trebuie predat punctelor corespunzătoare de reciclare a echipamentelor electrice și electronice. Asigurându-vă de faptul că acest produs este dezafectat în mod corect, veți ajuta la prevenirea consecințelor negative pentru mediu și pentru sănătatea umană, care, în caz contrar, pot fi afectate de către manipularea și dezafectarea incorectă. Reciclarea materialelor va ajuta la conservarea resurselor naturale. Pentru mai multe detalii legate de reciclarea acestui produs, vă rugăm să contactați primăria dvs. sau magazinul de unde ați cumpărat produsul.

Măsurile de precauție

Cu privire la siguranță

- Înainte de punerea în funcțiune a unității, asigurați-vă că tensiunea de alimentare a unității este aceeași cu cea a sursei locale de alimentare.
- Dacă în carcasă cad obiecte solide sau se scurg lichide, scoateți unitatea din priză și duceți-o spre a fi verificată de către personal calificat, înainte de a o utiliza din nou.
- Dacă intenționați să nu folosiți unitatea pentru o perioadă îndelungată, scoateți-o din priză de perete. Pentru a deconecta cablul, trageți de ștecăr. Nu trageți niciodată direct de cablu.

Cu privire la reîmpachetare

Păstrați cutia și materialele de ambalare. Acestea sunt ideale pentru transportarea unității. Dacă aveți întrebări sau probleme cu privire la unitatea dvs. care nu sunt cuprinse în acest manual, consultați cel mai apropiat distribuitor Sony.

Caracteristici

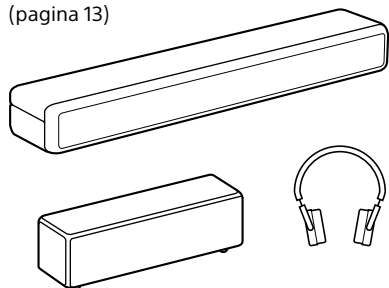
PS-LX310BT este un sistem pick-up stereo proiectat pentru redarea analogică a discurilor de vinil.

Asamblați pick-upul dvs. pentru a-l utiliza pentru prima dată.

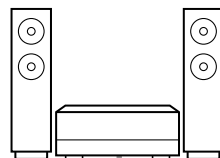
Pick-upul dvs. nu are difuzoare încorporate.

Pentru a asculta discurile de vinil utilizați un cablu audio pentru a vă conecta la un dispozitiv audio sau utilizați funcția BLUETOOTH® pentru a vă conecta la un dispozitiv audio care integrează tehnologia wireless BLUETOOTH, cum ar fi difuzoare sau căști wireless.

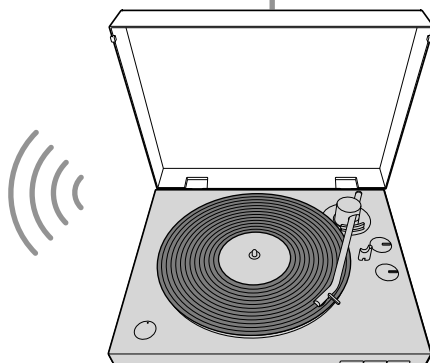
„Conectarea folosind funcția BLUETOOTH”
(pagina 13)



„Conectarea prin intermediul
cablului audio” (pagina 12)



Cablu audio



Notă

- Asigurați-vă că v-ați conectat și că utilizați un dispozitiv audio care integrează tehnologia wireless BLUETOOTH care are o funcție de reglare a volumului. Este posibil ca piesele audio să fie redate la un volum foarte mare dacă vă conectați pick-upul la un dispozitiv căruia nu îi puteți regla volumul.
- Dispozitivele, inclusiv televizoarele, smartphone-urile și computerele, nu pot primi fluxuri transmise de pe pick-up dacă acesta este conectat la un dispozitiv BLUETOOTH.
- Pick-upul dvs. nu este un player de înregistrare analogic conceput pentru a fi utilizat de DJ (Disk Jockey). Oprirea sau inversarea manuală a sensului de rotire a discului de vinil va produce defecțiuni.

Cuprins

Măsuri de precauție.....	3
Caracteristici	4
Componente și comenzi	6

Introducere

Verificarea elementelor furnizate ...	9
Asamblarea pick-upului	10
Conectarea pick-upului	12

Ascultarea unui disc de vinil

Redarea unui disc de vinil	15
----------------------------------	----

Întreținere

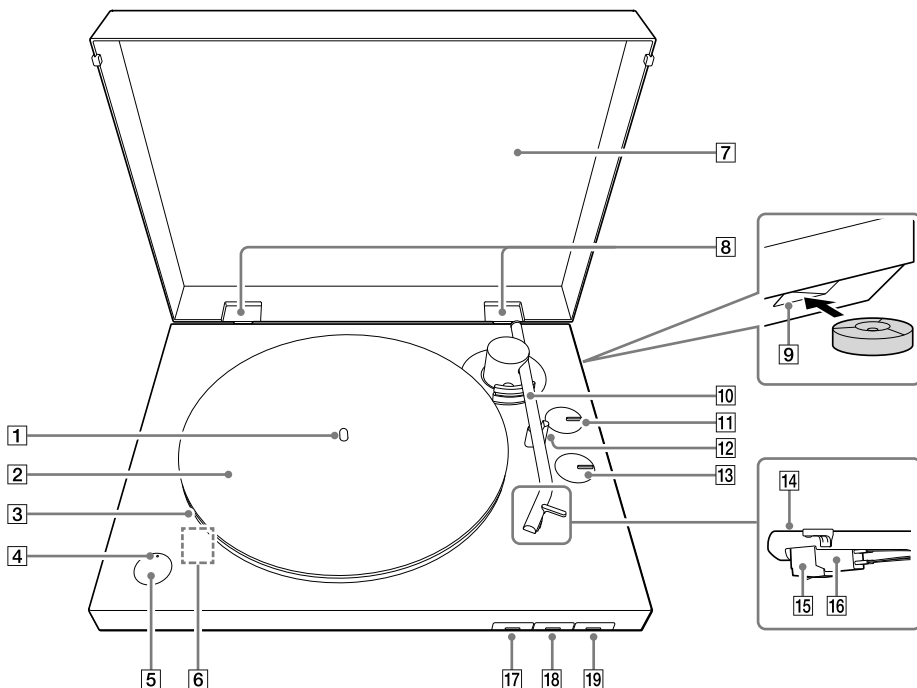
Curățarea acului.....	18
Înlocuirea acului	18
Înlocuirea curelei de antrenare	19
Curățarea capacului antipraf și a corpului pick-upului	19

Informații suplimentare

Depanare	20
Servicii de reparație.....	21
Specificații.....	22
Site-uri web de asistență pentru clienți	23
Mărci comerciale	23
Index	23

Componente și comenzi

Frontal/lateral



1 Ax (pagina 10)

2 Suport pentru platan (pagina 9, 11)

3 Platan (pagina 9, 10)

Așezați platanul pe ax în momentul asamblării pick-upului. Acesta are o curea de antrenare înfășurată pe partea din spate.

4 Indicator BLUETOOTH

Indicatorul luminează albastru cât timp pick-upul este conectat prin funcția BLUETOOTH la dispozitivul de redare care integrează tehnologia wireless BLUETOOTH, clipește rapid în culoarea albastră în timp ce se află în modul asociere și se stinge atunci când funcția BLUETOOTH este dezactivată. În cazul în care în apropiere nu există dispozitive care să fi fost deja asociate când apăsați butonul BLUETOOTH/butonul **PAIRING** cu funcția BLUETOOTH dezactivată, indicatorul luminează portocaliu și pick-upul intră în standby.

5 Buton BLUETOOTH/buton **PAIRING** (pagina 13)

Activează/dezactivează funcția BLUETOOTH. Apăsați timp de aproximativ 2 secunde și eliberați pentru a activa modul asociere al pick-upului.

6 Port micro USB

Acesta se află pe partea interioară a pick-upului atunci când platanul este scos. Când sunt disponibile actualizări (pagina 2), conectați pick-upul la computer prin intermediul cablului micro USB (nu este inclus) și actualizați firmware-ul.

7 Capac antipraf (pagina 9, 11)

8 Balamale capac antipraf (pagina 9, 11)

9 Orificiu pentru depozitarea adaptorului de 45 rpm (pagina 9, 15)

Puteți păstra adaptorul de 45 rpm atunci când nu îl folosiți.

10 Brațul pick-upului (pagina 15)

11 Buton rotativ SIZE (pagina 15)

Rotiți pentru a seta dimensiunea corespunzătoare a discului de vinil care urmează să fie redat.

12 Suport pentru brațul pick-upului (pagina 16)

Puneți brațul pick-upului aici atunci când nu redați un disc de vinil.

Notă

Pe partea inferioară a suportului pentru brațul pick-upului există un orificiu. Treceți un șnur prin orificiu și fixați brațul pick-upului și suportul pentru brațul pick-upului înainte de a transporta pick-upul.

13 Buton rotativ SPEED (pagina 15)

Rotiți pentru a seta turația corespunzătoare a discului de vinil care urmează să fie redat.

14 Cap de citire

15 Ac (pagina 18)

La achiziționarea pick-upului, capacul de protecție pentru ac este atașat. Atașați capacul la asamblarea pick-upului și atunci când nu utilizați pick-upul o perioadă lungă de timp.

Notă

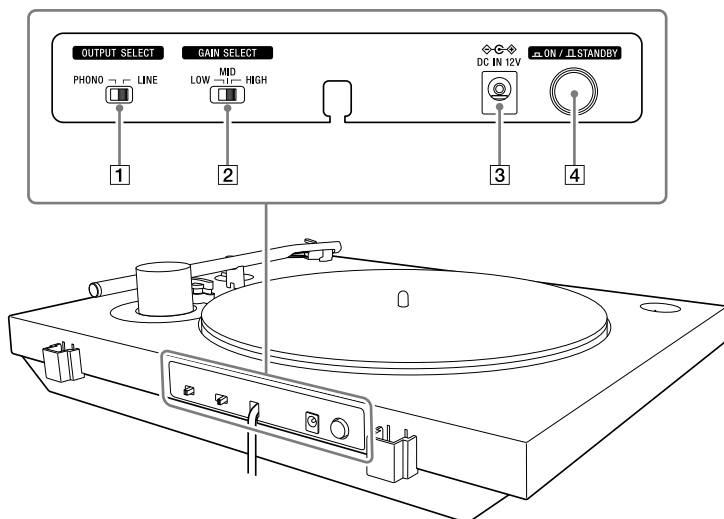
Acul este o componentă de înaltă precizie. Manipulați-l cu grijă pentru a evita deteriorarea.

16 Corp cartuș (pagina 18)

17 Buton START (pagina 16)

18 Buton STOP (pagina 16)

19 Buton UP/DOWN (pagina 16)



1 Comutator OUTPUT SELECT (pagina 12)

Comutați la formatul de ieșire corespunzător al dispozitivului pe care îl folosiți atunci când este conectat un dispozitiv audio, cum ar fi un sistem stereo sau un amplificator.

2 Comutator GAIN SELECT

În timpul redării, reglați diferența de volum a discurilor de vinil. Dacă piesa audio a fost înregistrată pe discul de vinil la un volum redus, setați-l pe HIGH pentru a reda volumul potrivit. Dacă piesa audio a fost înregistrată pe discul de vinil la un volum ridicat, este posibil ca sunetul să fie distorsionat dacă redați discul de vinil cu acest comutator setat pe HIGH. Modificați setările pentru a se potrivi discului de vinil.


Reglarea volumului are efect pentru ieșirea audio atunci când comutatorul OUTPUT SELECT este setat pe LINE și volumul redării pe conexiunile BLUETOOTH. Nu are efect pentru ieșirea audio atunci când comutatorul OUTPUT SELECT este setat pe PHONO.

3 Mufă DC IN 12V

4 Buton alimentare ON/buton

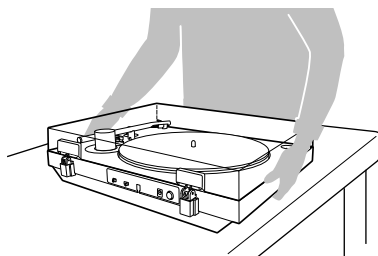
 STANDBY

Porniți/opriți pick-upul.

Dacă redarea nu pornește nici după ce apăsați butonul START, verificați ca alimentarea să fie setată pe  ON.

Notă privind transportul acestui produs

Când transportați acest produs, asigurați-vă că țineți bine de partea de jos a produsului, așa cum se arată în imaginea de mai jos. Dacă este ținut necorespunzător, produsul poate cădea, rezultând defecțiuni sau răni.

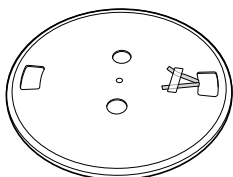


Introducere

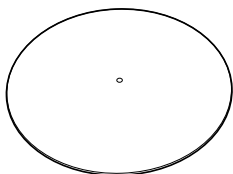
Verificarea elementelor furnizate

Asigurați-vă că aveți toate accesoriile furnizate enumerate mai jos. În cazul în care constatați că lipsesc accesoriile, contactați distribuitorul dumneavoastră sau site-ul web de asistență pentru clienți. (Consultați pagina 23.)

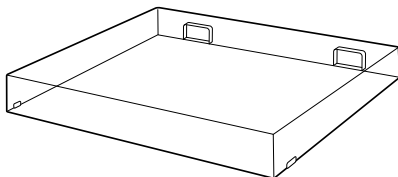
- Platan (cu cureaua de antrenare) (1)



- Suport pentru platan (1)



- Capac antipraf (1)



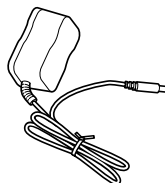
- Adaptor de 45 rpm (1)*
Puneți adaptorul de 45 rpm pe ax pentru a reda un disc de vinil de 7 inch (17 cm) (disc EP).
Când nu folosiți adaptorul de 45 rpm, păstrați-l în orificiul de depozitare.



- Balamale capac antipraf (2)*



- Adaptor c.a. (1)



- Instrucțiuni de utilizare (acest manual)

* Adaptorul de 45 rpm și balamalele pentru capacul antipraf sunt atașate pe o suprafață laterală a materialului de ambalare al pick-upului.

Notă

Păstrați materialele de ambalare pentru cazul în care aveți nevoie să transportați pick-upul pentru reparații.

Asamblarea pick-upului

Notă

- La achiziționarea pick-upului, la ac este atașat un capac de protecție pentru ac. Lăsați capacul pe poziție în timp ce asamblați pick-upul.
- Nu conectați pick-upul la o priză de curent folosind adaptorul c.a. înainte de a termina asamblarea.
- Acul este o componentă de înaltă precizie. Nu atingeți acul în timp ce îl manipulați. Atingerea acului cu degetele sau lovirea lui de platan poate cauza deteriorarea acului.
- Pentru a vă deplasa pick-upul după asamblare,
 - atașați capacul de protecție pentru ac,
 - scoateți platanul și
 - treceți un șnur prin orificiul din suportul pentru brațul pick-upului și fixați brațul pick-upului și suportul pentru brațul pick-upului.

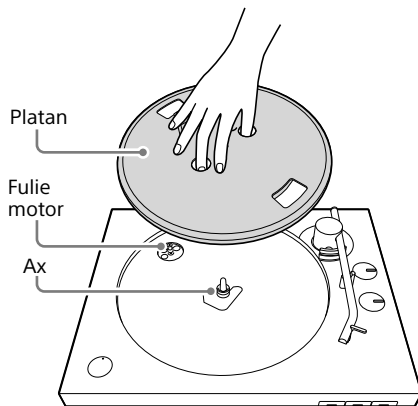
Măsurile de precauție privind amplasarea

- Așezați unitatea pe o suprafață orizontală.
- Evitați să așezați unitatea în apropierea aparatelor electrice (cum ar fi un televizor, un uscător de păr sau o lampă fluorescentă), deoarece acest lucru poate produce un bâzâit sau zgomot.
- Așezați unitatea într-un loc unde nu va fi supusă vibrațiilor, cum ar fi vibrațiile produse de boxe, de trântirea ușilor etc.
- Evitați expunerea unității la lumina directă a soarelui, la temperaturi extreme și la mult praf și umezeală.
- Țineți unitatea la distanță de dispozitivele electronice care pot emite unde radio sau zgomot electromagnetic.

Atașarea platanului

1 Așezați platanul pe ax.

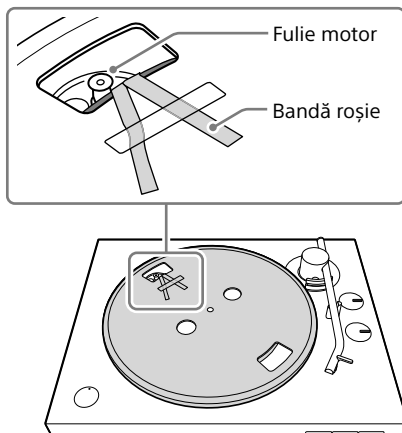
Țineți platanul orizontal în timp ce îl așezați pe ax.



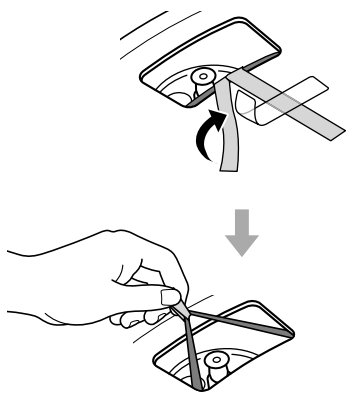
Notă

Țineți platanul bine pentru a nu-l scăpa, întrucât acest lucru poate provoca vătămări corporale sau deteriorarea pick-upului.

2 Rotiți platanul în poziția în care puteți vedea fulia motorului prin orificiul dreptunghiular, cu vârfurile benzii roșii lipite de platan.



- 3** Dezlipiți banda adezivă, trageți și țineți de banda roșie, apoi fixați cureaua de antrenare în jurul fuliei motorului.



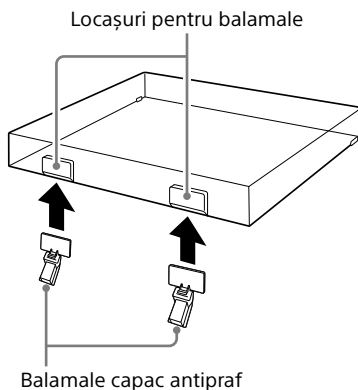
Notă

- Aveți grijă să nu lăsați cureaua de antrenare răsucită. În cazul în care cureaua de antrenare este răsucită în timp ce este pusă în jurul fuliei motorului, viteza va deveni instabilă și platanul se va opri după ce va începe să se rotească. Dacă se întâmplă acest lucru, puneți din nou cureaua de antrenare în jurul fuliei motorului.
- Când puneți cureaua de antrenare în jurul platanului, nu o întindeți brusc. În caz contrar, cureaua de antrenare se va degrada, ceea ce va determina tonalitatea sunetului să fluctueze sau să fie prea înaltă.
- În cazul în care cureaua de antrenare iese de pe cerul interior al platanului în timp ce o puneți în jurul acestuia, scoateți temporar platanul. Rotiți platanul și înfășurați cureaua de antrenare în jurul circumferinței cercului interior. Apoi reluați procedura de la început.
- Asigurați-vă că înlăturați banda roșie după ce puneți cureaua de antrenare în jurul fuliei motorului. Banda roșie are scopul să vă ajute în această operație. Punerea curelei de antrenare în jurul fuliei motorului se poate face și fără banda roșie. Banda roșie nu mai este necesară după ce ați atașat platanul.

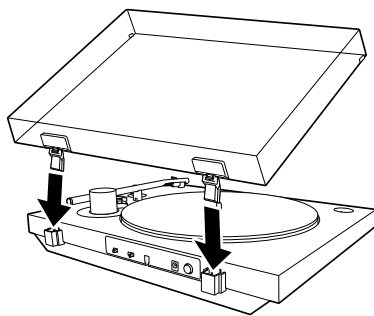
- 4** Puneți suportul pentru platan pe platan.

Atașarea capacului antipraf

- 1** Introduceți balamalele furnizate ale capacului antipraf în locașurile acestora de pe capacul antipraf.



- 2** Aliniați balamalele atașate cu locașurile pentru balamale de pe spatele pick-upului și împingeți cu putere capacul antipraf.



Sfat

Pentru a scoate capacul antipraf de pe pick-up, deschideți-l complet, apucați ambele margini de la baza capacului și apoi scoateți-l ușor trăgându-l în sus.

Conectarea pick-upului

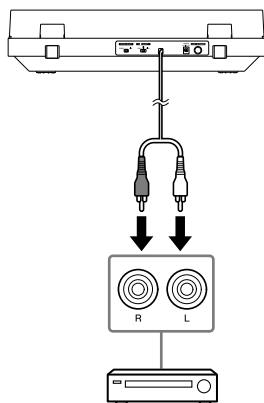
Conectarea prin intermediul cablului audio

Notă

- Asigurați-vă că opriți dispozitivul audio, cum ar fi un sistem stereo sau un amplificator, înainte de conectare.
- Asigurați-vă că faceți toate conexiunile înainte de a conecta adaptorul c.a. la o priză de curent.

1 Conectați cablul audio, care iese din partea din spate a pick-upului, la mufa de intrare PHONO, AUX sau analogică de pe dispozitivul audio.

Conectați conectorul alb la mufa albă (L) și conectorul roșu la mufa roșie (R).



Notă

Asigurați-vă că introduceți bine în conectorii în mufe. O conexiune slabă va cauza zgomote în timpul redării.

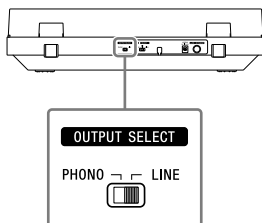
2 Schimbați poziția comutatorului OUTPUT SELECT de pe spatele pick-upului în funcție de mufa dispozitivului audio conectat.

- **Dacă dispozitivul audio are o mufă de intrare PHONO (se conectează la mufa de intrare PHONO)**

Treceți comutatorul pe PHONO. Ieșirea din cablul audio este un semnal audio de la cartușul MM fără a trece prin preamplificatorul de doză încorporat în pick-up. Se utilizează preamplificatorul de doză al dispozitivului audio.

- **Dacă dispozitivul audio nu are o mufă de intrare PHONO (se conectează la mufa de intrare AUX, VIDEO etc.)**

Treceți comutatorul pe LINE. Semnalul audio care trece prin preamplificatorul de doză încorporat în pick-up este ieșirea de la cablul audio.



Notă

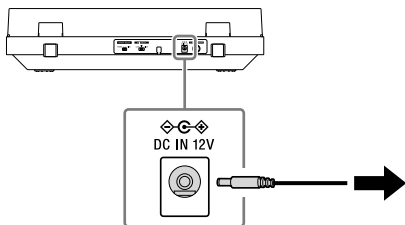
- Dacă utilizați doar conexiunea BLUETOOTH și nu conectați pick-upul la un alt dispozitiv folosind cablul audio, poziționați cablul audio astfel încât capetele de metal ale acestuia să nu se atingă între ele sau de nicio parte metalică a suporturilor sau a altor dispozitive. Apoi, treceți comutatorul OUTPUT SELECT pe LINE pentru a folosi pick-upul.

- Conectarea cablului audio la mufa de intrare PHONO și trecerea comutatorului OUTPUT SELECT pe LINE poate produce un sunet foarte puternic care poate strica amplificatorul sau sparge boxa. Treceți întotdeauna comutatorul pe PHONO când vă conectați la mufa de intrare PHONO. Conectarea cablului audio la o mufă de intrare analogică, cum ar fi o mufă de intrare AUX, și trecerea comutatorului OUTPUT SELECT pe PHONO produce doar un sunet foarte slab. Treceți întotdeauna comutatorul pe LINE când vă conectați la mufa de intrare analogică.

Sfat

La momentul achiziționării, comutatorul OUTPUT SELECT este trecut pe LINE.

3 Conectați adaptorul c.a.



Notă

Pentru a evita interferențele de zgomot, așezați corpul adaptorului c.a. cât mai departe posibil de pick-up.

Conectarea folosind funcția BLUETOOTH

Vă puteți bucura de redarea discurilor de vinil folosind funcția BLUETOOTH a pick-upului pentru a vă conecta fără fir la un dispozitiv de redare (nu este inclus) care acceptă tehnologia wireless BLUETOOTH, cum ar fi boxe sau căști BLUETOOTH. Șocurile produse la apăsarea butonului BLUETOOTH/butonului ► PAIRING în timpul redării unui disc de vinil pot face acul să sară. Vă recomandăm să vă conectați la BLUETOOTH înainte de a reda un disc de vinil.

Notă

Nu conectați căști la care nu puteți regla volumul. Este posibil ca piesele audio să fie redare la volume foarte mari.

Înregistrarea (asocierea) dispozitivelor pe pick-up

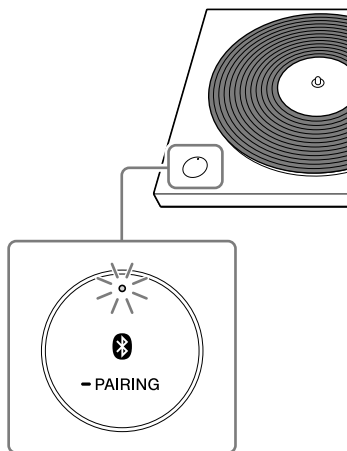
Când conectați prima dată pick-upul la un dispozitiv care acceptă tehnologia wireless BLUETOOTH, trebuie să îl asociați cu dispozitivul.

Întrucât pick-upul poate înregistra informații pentru până la 8 dispozitive asociate, nu mai trebuie să asociați dispozitivul la pick-up la următoarele conectări.

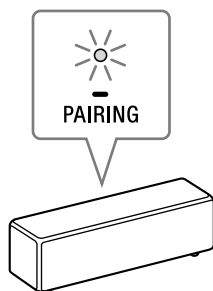
- 1 Puneți dispozitivul de redare care acceptă tehnologia wireless BLUETOOTH la care doriți să vă conectați cât mai aproape posibil de pick-up.

- 2** Apăsați și mențineți apăsat butonul BLUETOOTH/butonul **PAIRING** al pick-upului timp de aproximativ 2 secunde și apoi eliberați-l.

Indicatorul BLUETOOTH începe să clipească rapid în culoarea albastră.



- 3** Activați modul asociere pe dispozitivul de redare, care acceptă tehnologia wireless BLUETOOTH, la care doriți să vă conectați.



Ilustrația de mai sus prezintă un exemplu în care un dispozitiv se conectează.

Pentru a afla cum să activați modul asociere pe dispozitivul la care doriți să vă conectați, consultați instrucțiunile de utilizare furnizate împreună cu dispozitivul. Indicatorul BLUETOOTH încetează să mai clipească albastru și rămâne aprins când asocierea se finalizează.

Notă

Dacă utilizați doar conexiunea BLUETOOTH și nu conectați pick-upul la un alt dispozitiv folosind cablul audio, pentru a folosi pick-upul treceți comutatorul OUTPUT SELECT de pe spatele acestuia pe LINE.

Sfat

- După ce ați asociat pick-upul și dispozitivul, vă puteți conecta la dispozitivul asociat prin simpla apăsare scurtă a butonului BLUETOOTH/butonului **PAIRING** pentru a activa funcția BLUETOOTH a pick-upului. De asemenea, vă puteți conecta la dispozitivul asociat și puteți reda discuri de vinil prin apăsarea butonului START de pe partea frontală a pick-upului atunci când indicatorul BLUETOOTH luminează portocaliu (în standby).
- Apăsați butonul BLUETOOTH/butonul **PAIRING** pentru a dezactiva conexiunea BLUETOOTH. Indicatorul BLUETOOTH se stinge.
- Puteți înregistra pe pick-up informații pentru maximum 8 dispozitive asociate. Puteți șterge toate informațiile pentru dispozitivele asociate prin apăsarea și menținerea apăsată a butonului BLUETOOTH/butonului **PAIRING** timp de aproximativ 10 secunde și apoi eliberându-l.

Dacă nu puteți înregistra (asocia) dispozitive

- Dacă există în apropiere dispozitive de redare care acceptă tehnologia wireless BLUETOOTH, la care funcția BLUETOOTH este activată, dar cu unele dintre acestea nu doriți să realizați asocierea, dezactivați funcția BLUETOOTH a acestora și încercați să realizați asocierea din nou.
- În momentul operației de împerechere, dispozitivul cu care nu doriți să realizați împerecherea poate fi pornit și se conectează pick-up. Dacă se întâmplă acest lucru, schimbați setarea dispozitivului astfel încât acesta să nu pornească la conectare prin BLUETOOTH, opriți dispozitivul și încercați din nou împerecherea.
- Nu puteți asocia pick-upul cu smartphone-uri, televizoare sau computere. Pick-upul poate folosi funcția BLUETOOTH pentru a transmite date către dispozitive de redare care acceptă tehnologia wireless BLUETOOTH; cu toate acestea, întrucât pick-upul nu poate primi date de la smartphone-uri, televizoare sau computere, nu se poate asocia cu acestea.

Ascultarea unui disc de vinil

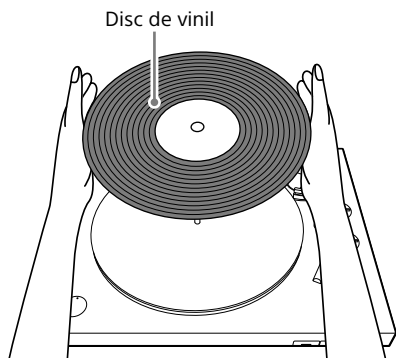
Redarea unui disc de vinil

Notă

- Înainte de a reda un disc de vinil, reduceți volumul dispozitivului audio. Zgomotul puternic, cu pâriături făcute de brațul pick-upului care coboară și de acul care intră în contact cu discul de vinil ar putea deteriora boxele sau dispozitivul audio. Așteptați până când acul a coborât complet și apoi reglați volumul.
- Chiar și discurile de vinil noi pot produce un zgomot cu pâriături când le redați. Rețineți că acest zgomot este o caracteristică a redării discurilor de vinil.

De asemenea, familiarizați-vă cu modul de păstrare a discurilor de vinil, întrucât praful și murdăria care se lipesc de discurile de vinil atunci când acestea sunt scoase din coperte pot cauza zgomot.

1 Așezați un disc de vinil pe platan.



Notă

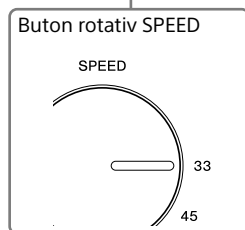
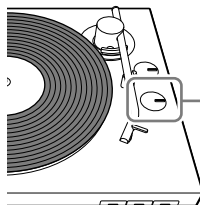
Așezați doar câte un singur disc de vinil pe platan.

Pentru a reda discuri de vinil de 7 inch (17 cm) (discuri EP)

Puneți adaptorul de 45 rpm pe ax pentru a reda discuri de vinil de 7 inch (17 cm) (discuri EP).

Când nu mai folosiți adaptorul de 45 rpm, păstrați-l în orificiul de depozitare.

2 Folosiți butonul rotativ SPEED pentru a selecta viteza de rotire corespunzătoare pentru discul de vinil.

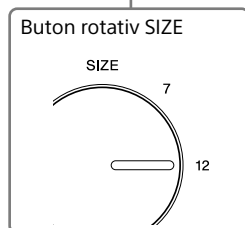
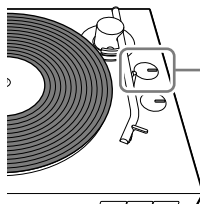


Sfat

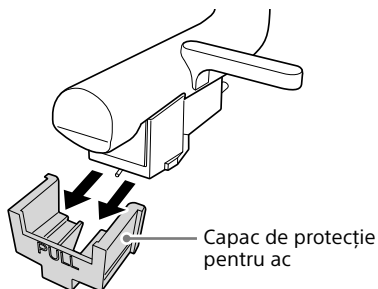
De obicei, viteza de rotire este imprimată pe eticheta din centrul discului de vinil sau pe coperta discului.

3 Folosiți butonul rotativ SIZE pentru a selecta dimensiunea (în inch) a discului de vinil.

Setați-o la „12” pentru discurile LP sau la „7” pentru discurile EP.



- 4** Scoateți capacul de protecție pentru ac.

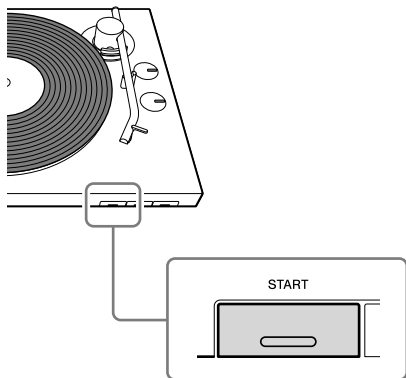


Notă

Scoateți cu grijă capacul de protecție pentru ac astfel încât să nu deteriorați acul.

- 5** Apăsați butonul START.

Redarea începe atunci când brațul pick-upului coboară automat în poziția, care a fost stabilită cu ajutorul butonului rotativ SIZE, de la începutul discului de vinil.



Notă

- Când închideți capacul antipraf, închideți-l încet pentru a evita exercitarea unei forțe fizice care să poată face acul să sară.
- În timpul redării, țineți mâinile la distanță de brațul pick-upului și de discul de vinil care se rotește.
- În timpul redării, nu modificați setările folosind comutatoarele de pe spatele pick-upului.

- 6** Reglați volumul folosind dispozitivul audio.

Pentru a opri redarea

Apăsați butonul STOP. Brațul pick-upului revine pe suportul pentru braț. Rotirea platanului se oprește.

Pentru a întrerupe redarea

Apăsați butonul UP/DOWN pentru a ridica acul de pe discul de vinil. Platanul continuă să se rotească.

La terminarea redării

Brațul pick-upului revine automat pe suportul pentru braț, după care rotirea platanului se oprește.

Pentru a reda o altă parte a discului de vinil

- 1** După executarea pasului 4, apăsați butonul UP/DOWN pentru a ridica brațul pick-upului.

Deplasați brațul pick-upului în poziția dorită.

- 2** Apăsați butonul UP/DOWN.

Brațul pick-upului coboară pe discul de vinil, apoi începe redarea.

Redarea prin intermediul unei conexiuni BLUETOOTH

Pentru a conecta pentru prima dată pick-upul la un dispozitiv de redare care acceptă tehnologia wireless BLUETOOTH folosind funcția BLUETOOTH, trebuie mai întâi să înregistrați (asociați) dispozitivul. (Consultați pagina 13.)

- 1** Mai întâi, porniți dispozitivul de redare și pregătiți-l pentru a primi date printr-o conexiune BLUETOOTH. Apoi, apăsați butonul BLUETOOTH/ butonul **PAIRING** de pe pick-up pentru a activa funcția BLUETOOTH. În cazul în care conexiunea BLUETOOTH se realizează cu succes, indicatorul BLUETOOTH al pick-upului începe să lumineze albastru.

- 2** Executați pașii de la 1 la 5 din „Redarea unui disc de vinil” pentru a reda un disc de vinil.

Sfat

Dacă dezactivați funcția BLUETOOTH a dispozitivului de redare conectat prin tehnologia wireless BLUETOOTH, indicatorul BLUETOOTH al pick-upului începe să lumineze portocaliu și pick-upul intră în standby. În standby, pick-upul se conectează automat la dispozitivul de redare dacă funcția BLUETOOTH a dispozitivului de redare este reactivată și pick-upul continuă redarea.

Pentru a comuta între dispozitivele de redare

Pentru a comuta la un alt dispozitiv de redare care acceptă tehnologia wireless BLUETOOTH, care a fost deja asociat, opriți dispozitivul de redare curent și apoi activați funcția BLUETOOTH pentru dispozitivul de redare pe care doriți să îl utilizați. Pentru a comuta la un nou dispozitiv care nu a fost asociat, opriți dispozitivul de redare curent și apoi urmați procedura de la „Înregistrarea (asocierea) dispozitivelor pe pick-up” pentru a finaliza asocierea.

Întreținere

Curățarea acului

Acul este o componentă de înaltă precizie. Manipulați-l cu grijă pentru a evita deteriorarea.

Pentru curățarea acului, folosiți un produs de curățare disponibil în comerț.

Înlocuirea acului

Acul se poate uza, deteriora sau murdări iremediabil în funcție de utilizare. În acest caz, înlocuiți acul.

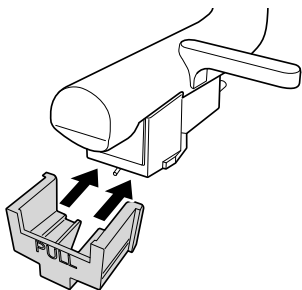
Pentru a procura un ac de schimb, contactați distribuitorul sau site-ul web de asistență pentru clienți. (Consultați pagina 23.)

Notă

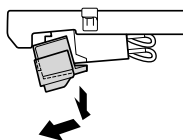
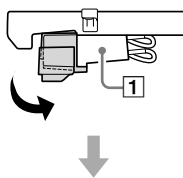
- Nu folosiți un ac de schimb produs de o altă companie.
- Asigurați-vă că atașați capacul de protecție pentru ac înainte de a înlocui acul pentru a nu vă răni vârful degetelor sau a deteriora acul.

Pentru a scoate acul

- 1 Opriti pick-upul și dispozitivul audio conectat și scoateți adaptorul c.a. din priza de curent.
- 2 Atașați capacul de protecție pentru ac la ac.

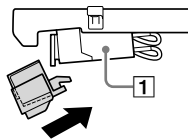


- 3 Țineți corpul cartușului (1) cu o mână, apucați acul cu cealaltă mână și apoi trageți acul în direcția săgeții pentru a-l scoate din corpul cartușului.

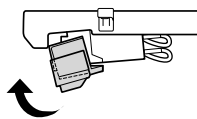


Pentru a atașa acul

- 1 Atașați capacul de protecție pentru ac la acul de rezervă.
- 2 Țineți corpul cartușului (1) cu o mână și apoi introduceți clapeta de pe acul de schimb în locul de pe corpul cartușului.



- 3 Împingeți acul în direcția săgeții până când se fixează pe poziție cu un clic.



Înlocuirea curelei de antrenare

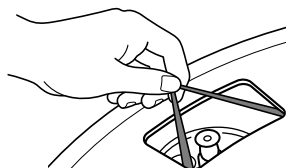
Cureaua de antrenare se va uza sau chiar se va putea rupe în timp. În acest caz, înlocuiți-o cu una nouă.

Pentru a procura o curea de antrenare de schimb, contactați distribuitorul sau site-ul web de asistență pentru clienți. (Consultați pagina 23.)

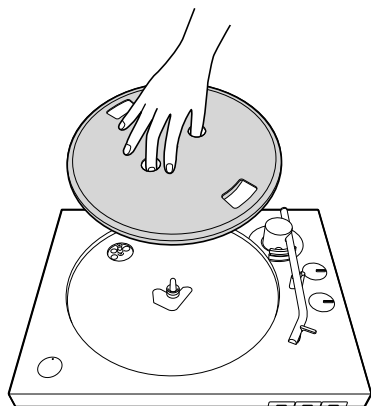
1 Opriti pick-up-ul și dispozitivul audio conectat și scoateți adaptorul c.a. din priza de curent.

2 Scoateți suportul pentru platan.

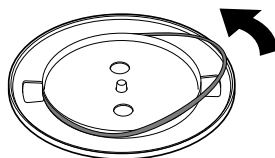
3 Scoateți cureaua de antrenare de pe fulia motorului.



4 Puneți un deget și degetul mare în orificiile rotunde de pe platan pentru a-l prinde și scoateți-l.



5 Întoarceți platanul invers și scoateți cureaua de antrenare.



6 Înfășurați o nouă curea de antrenare în jurul platanului, fără a o răsuci.

Urmați pașii de la „Asamblarea pick-upului” pentru a finaliza asamblarea. (Consultați pagina 10.)

Notă

Curelele de antrenare de schimb nu banda roșie indicatoare atașată.

Curățarea capacului antipraf și a corpului pick-upului

Folosiți o cârpă moale și uscată pentru a curăța capacul antipraf și corpul pick-upului. Când murdăria este dificil de îndepărtat, folosiți o cârpă umezită cu o soluție slabă de detergent. Nu folosiți niciun fel de soluții chimice, cum ar fi alcool, benzină sau diluant, care deteriorează suprafața.

Informații suplimentare

Depanare

Atunci când constatați că pick-upul nu funcționează corespunzător, analizați mai întâi următoarele sugestii, înainte de a solicita o intervenție de reparație. Dacă acestea nu vă ajută să rezolvați problema, contactați distribuitorul dumneavoastră sau site-ul web de asistență pentru clienți. (Consultați pagina 23.)

Redarea discului de vinil

Brațul pick-upului sare sau patinează.

- Pick-upul nu este așezat orizontal. Așezați pick-upul pe o suprafață orizontală.
- Discul de vinil este prăfuit sau zgâriat. Curățați suprafața cu un produs de curățare pentru discuri disponibil în comerț sau schimbați discul de vinil.

Întâmpinați probleme legate de sunet.

- Dacă acul murdar produce frecvent zgomote, curățați acul cu un produs de curățare pentru ace disponibil în comerț. Dacă acul este uzat, înlocuiți-l. (Consultați pagina 18.)
- Dacă tonalitatea sunetului nu este constantă, cureaua de antrenare poate fi uzată. Înlocuiți cureaua de antrenare. (Consultați pagina 19.)
- Dacă discul de vinil prăfuit produce frecvent zgomote, curățați suprafața cu un produs de curățare pentru discuri disponibil în comerț.
- Acul este uzat. Înlocuiți-l cu unul nou. (Consultați pagina 18.)

Auziți hârâituri sau vâjâit de joasă frecvență*.

Pick-upul este așezat prea aproape de boxe. Îndepărtați pick-upul de boxe.

* Acest fenomen, denumit „feedback acustic”, se produce atunci când vibrațiile de la boxe care circulă prin aer sau prin obiectele solide (cum ar fi rafturile, un dulap sau podeaua) sunt preluate de ac, amplificate și reproduse prin boxe.

Auziți zgomote.

- Asigurați-vă că setați comutatorul OUTPUT SELECT de pe spatele pick-upului pe LINE. În cazul în care comutatorul PHONO/LINE este setat pe PHONO atunci când pick-upul este conectat la alte mufe de intrare diferite de mufele de intrare PHONO de pe dispozitivul audio, este posibil să auziți zgomote în timpul redării. Atunci când comutatorul PHONO/LINE este setat pe LINE, nu conectați pick-upul la mufele de intrare PHONO de pe dispozitivul audio.

Tonalitatea sunetului este prea înaltă sau prea joasă.

- S-a selectat o viteză de rotire incorectă. Verificați viteza de rotire pe eticheta din centrul discului de vinil sau pe coperta discului și selectați viteza corectă. Rotiți butonul rotativ SPEED pentru a selecta „33” pentru discurile 33 1/3 rpm sau „45” pentru discurile de 45 rpm.
- Cureaua de antrenare poate fi răsucită sau uzată. Îndreptați cureaua de antrenare. (Consultați pagina 19.)

Tonalitatea sunetului fluctuează.

Acul este uzat. Înlocuiți-l cu unul nou. (Consultați pagina 18.)

Cureaua de antrenare este uzată sau ruptă.

Înlocuiți cureaua de antrenare. (Consultați pagina 19.) Pentru a procura o curea de antrenare de schimb, contactați distribuitorul sau site-ul web de asistență pentru clienți. (Consultați pagina 23.)

Platanul nu se rotește.

- Asigurați-vă că adaptorul c.a. este bine conectat la o priză de curent și la mufa DC IN 12V de pe pick-up.
- Asigurați-vă că, în jurul fuliei motorului, cureaua de antrenare este fixată complet. (Consultați pagina 11.)

Sunetul redării are un volum prea mic sau este distorsionat.

Asigurați-vă că selecția comutatorului OUTPUT SELECT de pe pick-up corespunde cu tipul mufelor de intrare de pe dispozitivul audio utilizat pentru conectarea cu pick-upul. (Consultați pagina 12.)

Nu puteți realiza asocierea prin tehnologia wireless BLUETOOTH.

- Dacă există în apropiere dispozitive de redare care acceptă tehnologia wireless BLUETOOTH, la care funcția BLUETOOTH este activată, dar cu unele dintre acestea nu doriți să realizați asocierea, dezactivați funcția BLUETOOTH a acestora și încercați să realizați asocierea din nou.
- În momentul operației de împerechere, dispozitivul cu care nu doriți să realizați împerecherea poate fi pornit și se conectează pick-up. Dacă se întâmplă acest lucru, schimbați setarea dispozitivului astfel încât acesta să nu pornească la conectare prin BLUETOOTH, opriți dispozitivul și încercați din nou împerecherea.
- Procedura pentru activarea modului asociere diferă în funcție de dispozitivul de redare care acceptă tehnologia wireless BLUETOOTH. Pentru detalii, consultați instrucțiunile de utilizare furnizate împreună cu dispozitivul.

Nu puteți conecta pick-upul la dispozitivul de redare, care acceptă tehnologia wireless BLUETOOTH, la care doriți să vă conectați.

Dacă există în apropiere dispozitive de redare care acceptă tehnologia wireless BLUETOOTH, la care funcția BLUETOOTH este activată, dar la unele dintre acestea nu doriți să vă conectați, dezactivați funcția BLUETOOTH a acestora.

Nu vă puteți conecta la smartphone, televizor sau computer.

Pick-upul dvs. poate folosi funcția BLUETOOTH pentru a transmite date către dispozitive de redare care acceptă tehnologia wireless BLUETOOTH; cu toate acestea, întrucât pick-upul nu poate primi date de la smartphone-uri, televizoare sau computere, nu se poate conecta la acestea.

Raza de comunicare a tehnologiei wireless BLUETOOTH este scurtă.

Încercați următoarele:

- Dacă există alte dispozitive electronice conectate la pick-upul dvs. și la dispozitivul de redare, deconectați-le.
- Conectați pick-upul la o priză de curent la care nu este conectat un cuptor cu microunde.
- Așezați pick-upul pe o masă care să nu fie din metal.

Servicii de reparație

Atunci când constatați că pick-upul nu funcționează corespunzător, analizați mai întâi sugestiile enumerate în secțiunea „Depanare”, pentru a afla dacă problema impune o intervenție de reparație.

Dacă sugestiile nu vă ajută să rezolvați problema, contactați distribuitorul sau site-ul web de asistență pentru clienți. (Consultați pagina 23.)

Perioada de păstrare a componentelor de schimb:

Sony păstrează componentele funcționale ale pick-upului pentru reparare (componentele necesare pentru menținerea funcțiilor pick-upului) cel puțin opt ani după scoaterea din fabricație a produsului, conform prevederilor Ministerului Economiei, Comerțului și Industrii din Japonia și va furniza servicii de reparație în această perioadă de păstrare a componentelor. Totuși, în funcție de componenta care necesită reparare, este posibil să se furnizeze servicii de reparație și după perioada de păstrare a componentelor. Pentru mai multe informații, contactați site-ul web de asistență pentru clienți. (Consultați pagina 23.)

Înainte de a contacta distribuitorul sau site-ul web de asistență pentru clienți (pagina 23), se recomandă să aveți la îndemână următoarele informații:

- Număr model: PS-LX310BT
- Numărul de serie de pe partea de jos a pick-upului:
- Descrierea defectului (defectelor): Descrieți cu cât mai multe detalii.
- Data achiziției:
- Numele distribuitorului:

Dacă acul sau cureaua de antrenare se deteriorează sau se uzează din cauza utilizării incorecte, serviciile de reparație vor fi furnizate contra cost.

Specificații

Motor și platan

Sistem de antrenare

Curea de antrenare

Motor

Motor c.c.

Platan

diam. de 296 mm (turnat din aluminiu)

Viteze

33 1/3 și 45 rpm, 2 viteze

Wow și flutter

0,1% (WRMS)

Raport S/N

Peste 50 dB (DIN-B) cu cartușul furnizat

Brațul pick-upului

Tip

Braț în formă de J echilibrat dinamic

Lungimea efectivă a brațului

197 mm

Cartuș

Tip

MM

Presiune ac

3 g

Nivel ieșire

2,5 mV

Generalități

Alimentare

12 V c.c. 0,8 A (adaptor c.a.)

Consum de energie

1,8 W

Dimensiuni

430 mm x 108 mm x 367 mm
(lățime/înălțime/adâncime)

Greutate

Aprox. 3,5 kg

Adaptor c.a.

Intrare

100-240 V c.a. 0,35 A 50/60 Hz

Ieșire

12 V c.c. 0,8 A (adaptor c.a.)

Secțiune BLUETOOTH

Sistem de comunicații

Specificație BLUETOOTH versiunea 4.2

Ieșire

Specificație BLUETOOTH Clasa de putere 2

Rază maximă de comunicare

Rază vizuală de aprox. 10 m*1

Bandă de frecvență

Banda de 2,4 GHz
(2,402 GHz-2,480 GHz)

Putere de ieșire maximă

≤ 4 dBm

Metodă de modulație

FHSS

Profiluri BLUETOOTH compatibile*2

A2DP 1.3

Codecuri acceptate*3

SBC *4, Qualcomm® aptX™ audio

Gamă de transmisie (A2DP)

20 Hz - 20.000 Hz (frecvență de eșantionare 48 kHz)

*1 Gama reală va fi diferită în funcție de factori, cum ar fi obstacole între dispozitive, câmpuri magnetice în jurul unui cuptor cu microunde, electricitate statică, telefon fără fir, sensibilitate a recepției, performanța antenei, sistemul de operare, aplicațiile software etc.

*2 Profilurile standard BLUETOOTH indică scopul comunicațiilor BLUETOOTH între dispozitive.

*3 Codec: Format de compresie și conversie a semnalului audio

*4 Codec subbandă

Designul și specificațiile pot fi modificate fără notificare prealabilă.

Site-uri web de asistență pentru clienți

Pentru informații referitoare la achiziționarea componentelor de schimb, a accesoriilor și a altor servicii de asistență, vizitați site-ul web de asistență pentru clienți dedicat regiunii în care locuiți.

Pentru clienții din Europa:

<http://www.sony.eu/support>

Pentru clienții din SUA:

<http://esupport.sony.com/US>

Pentru clienții din Canada:

<http://esupport.sony.com/CA/>

Pentru clienții din alte țări/regiuni:

<http://www.sony-asia.com/support>

Mărci comerciale

- IBM și PC/AT sunt mărci comerciale înregistrate ale International Business Machines Corporation.
- Microsoft, Windows și Windows Media sunt mărci comerciale sau mărci comerciale înregistrate ale Microsoft Corporation în Statele Unite ale Americii și/sau în alte țări.
- Mac, Mac OS și macOS sunt mărci comerciale ale Apple Inc., înregistrate în S.U.A. și în alte țări.
- Qualcomm aptX este un produs al Qualcomm Technologies International, Ltd.
- Qualcomm este o marcă comercială a Qualcomm Incorporated, înregistrată în Statele Unite ale Americii și în alte țări, utilizată cu acord prealabil. aptX este o marcă comercială a Qualcomm Technologies International, Ltd., înregistrată în Statele Unite ale Americii și în alte țări, utilizată cu acord prealabil.
- Marca verbală și siglele Bluetooth® sunt mărci comerciale înregistrate și aparțin Bluetooth SIG, Inc., iar utilizarea acestor mărci de către Sony Corporation se face sub licență.
- Toate celelalte mărci comerciale și mărcile comerciale înregistrate sunt mărci comerciale sau mărci comerciale înregistrate ale deținătorilor respectivi. În acest manual, nu sunt specificate marcasele ™ și ®.

Index

adaptor de 45 rpm.....	9, 15
ax.....	6, 10
balamale capac antipraf.....	6, 9, 11
brațul pick-upului.....	7, 15, 16, 20
cablu audio.....	12
cap de citire.....	7
corp cartuș.....	7, 18
fulie.....	10, 19
platan.....	6, 9, 10, 20
suport pentru platan.....	6, 9, 11
viteză de rotire.....	15
zgomot.....	20

ПРЕДУПРЕЖДЕНИЕ

Адаптерът за променлив ток е за използване в сухи помещения на закрито.

За да намалите риска от пожар, не покривайте вентилационния отвор на устройството с вестници, покривки, завеси и др.

Не излагайте устройството на въздействието на открити източници на пламък (например запалени свещи).

За да намалите риска от пожар или токов удар, избягвайте капене и разливане на течности върху устройството и не поставяйте върху него предмети, пълни с течности, като например вази.

Не инсталирайте устройството в затворени пространства, като например полица за книги или вграден шкаф.

Адаптерът за променлив ток не трябва да бъде покриван с нищо и трябва да се използва само при околна температура до 45 °C.

Уредът не е изключен от електрическата мрежа, докато е свързан към електрически контакт, дори и самият уред да е изключен.

Тъй като за изключването на адаптера за променлив ток от електрическата мрежа се използва основният му щепсел, включете го в леснодостъпен електрически контакт. Ако забележете нещо необичайно във функционирането му, изключете го незабавно от променливотоковия контакт.

За модели с CE маркировка, разположена върху уреда

Валидността на CE маркировката се ограничава само до държавите, в които се прилага законово, основно в държавите от ЕИП (Европейското икономическо пространство) и Швейцария.

Препоръчителни кабели

За свързване към хост компютри и/или периферни устройства трябва да

се използват подходящо защитени и заземени кабели и конектори.

Адаптерът за променлив ток не може да се ремонтира и употребата му трябва да бъде прекратена незабавно, когато се повреди или ако е дефектен.

**ВНИМАНИЕ: ОПАСНОСТ ОТ ТОКОВ УДАР
ДА СЕ ИЗПОЛЗВА САМО НА
СУХИ МЕСТА**

Поляритет на извода за постоянен ток на адаптера за променлив ток



За стерео грамофон

Табелката с името е разположена в долната част на стерео грамофона.

Относно адаптера за променлив ток

Името на модела на адаптера за променлив ток е разположено в долната част на адаптера за променлив ток.

За да проверите версията на фърмуера на вашия грамофон

Можете да проверите версията на фърмуера на вашия грамофон на компютъра. Актуализирайте фърмуера, като изтеглите актуализациите, предоставени в страницата за поддръжка на Sony, когато същите са налице.

За клиентите в Европа

Забележка за клиенти: следната информация е приложима само за оборудване, продавано в държави, прилагащи директивите на ЕС.

Този продукт е произведен от или от името на Sony Corporation. Вносител в ЕС: Sony Europe Limited. Запитвания до вносителя или запитвания свързани със съответствието на продуктите съгласно законодателството на Европейския съюз, следва да се отправят към упълномощения представител на производителя Sony Belgium, *bijkantoor van Sony Europe Limited, Da Vincilaan 7-D1, 1935 Zaventem, Белгия.*



С настоящото, Sony Corporation декларира, че това оборудване е в съответствие с Директива 2014/53/EU.

Цялостният текст на ЕС декларацията за съответствие може да се намери на следния интернет адрес:
<http://www.compliance.sony.de/>

Това оборудване е тествано и е установено, че отговаря на ограниченията, изложени в Наредбата за EMC, при използване на свързващ кабел, не по-дълъг от 3 метра.

Това радио оборудване е предназначено да се използва с одобрените версии на софтуера, които са посочени в ЕС Декларацията за съответствие. Софтуерът, зареден в това радио оборудване е проверено, че отговаря на съществените изисквания на Директива 2014/53/ЕС.



Изхвърляна стари електрически и електронни уреди (приложимо в Европейския съюз и други държави със системи за разделно събиране на отпадъци)

Този символ върху продукта или върху неговата опаковка показва, че този продукт не трябва да се третира като битов отпадък. Вместо това той трябва да бъде предаден в съответния събирателен пункт за рециклиране на електрически и електронни уреди. Като предадете този продукт на правилното място, Вие ще помогнете за предотвратяване на негативните последици за околната среда и човешкото здраве, които биха възникнали при неправилното изхвърляне на този продукт. Рециклирането на материалите ще спомогне да се съхранят природните ресурси. За подробна информация относно рециклирането на този продукт можете да се обърнете към местната градска управа, службата за събиране на битови отпадъци или магазина, откъдето сте закупили продукта.

Предпазни мерки

Относно безопасността

- Преди да използвате устройството, проверете дали работното му напрежение съвпада с това на местното електрозахранване.
- В случай че в корпуса попадне предмет или течност, изключете устройството от контакта и го предайте за проверка на квалифицирани специалисти, преди да го използвате отново.
- Изключете устройството от контакта, ако не възнамерявате да го използвате за продължителен период от време. За да разкачите кабела, го извадете от щепсела.
Никога не дърпайте самия кабел.

Относно повторното опаковане

Запазете кашона и материалите за опаковане. Те са най-добрият пакет за транспортиране на устройството. Ако имате въпрос или проблем, свързани с устройството, които не са разгледани в това ръководство, моля, консултирайте се с най-близкия търговец на Sony.

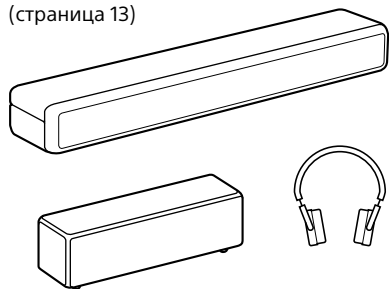
Характеристики

PS-LX310BT е стерео грамофон, предназначен за аналогово възпроизвеждане на плочи. Сглобете грамофона си, за да го използвате за първи път.

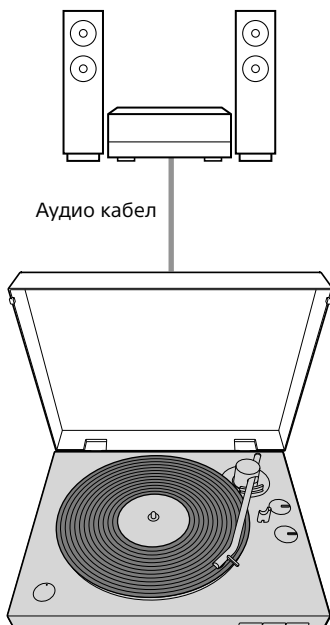
Вашият грамофон няма вградени високоговорители.

За да слушате аудио плочи, използвайте аудио кабел, за да се свържете с аудио устройство, или използвайте функцията BLUETOOTH®, за да се свържете с аудио устройство с активирана безжична технология BLUETOOTH, като например безжични високоговорители или безжични слушалки.

“Свързване с функцията BLUETOOTH”
(страница 13)



“Свързване чрез аудио кабел”
(страница 12)



Забележка

- Уверете се, че сте свързали и използвате аудио устройство с активирана безжична технология BLUETOOTH с функция за регулиране на силата на звука. Аудио записите могат да се възпроизведат при много висока сила на звука, ако свържете грамофона към устройство, от което не можете да регулирате силата на звука.
- Устройствата, включително телевизори, смартфони и компютри, не могат да получават предавания, които се изпращат от грамофона, ако той е свързан към BLUETOOTH устройство.
- Грамофонът ви не е аналогов плейър за записи, предназначен за използване от DJ (Disk Jockey). Спирането на въртенето на плочата или обръщането на посоката на плочата с ръка може да доведе до неизправности.

Съдържание

Предпазни мерки	3
Характеристики	4
Части и бутони за управление	6

Първи стъпки

Проверка на доставените елементи	9
Сглобяване на грамофона.....	10
Свързване на грамофона	12

Слушане на плоча

Възпроизвеждане на плоча	15
--------------------------------	----

Поддръжка

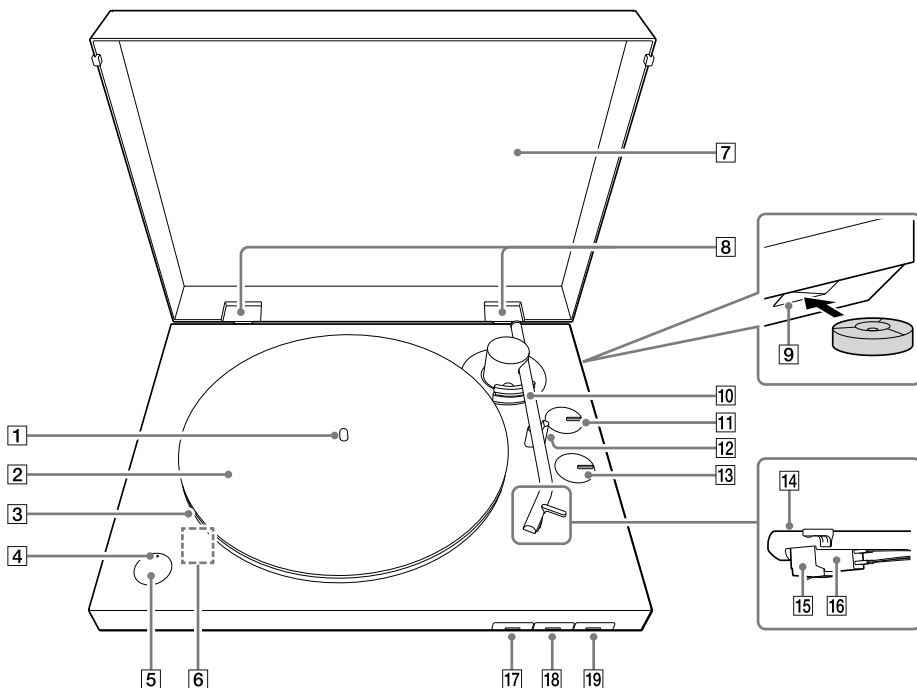
Почистване на иглата.....	18
Замяна на иглата	18
Замяна на задвижващия ремък	19
Почистване на капака срещу прах и корпуса на грамофона.....	19

Допълнителна информация

Отстраняване на неизправности.....	20
Ремонтни услуги	22
Спецификации	22
Уебсайтове за поддръжка за клиенти	23
Търговски марки.....	24
Индекс.....	24

Части и бутони за управление

Отпред/отстрани



1 Шпиндел (стр. 10)

2 Подложка за платера (стр. 9, 11)

3 Платер (стр. 9, 10)

Когато сглобявате грамофона, поставете платера върху шпиндела. Той има задвижващ ремък, увит на задната страна.

4 BLUETOOTH индикатор

Индикаторът светва в синьо, когато грамофонът е свързан към устройство за възпроизвеждане с активирана безжична технология BLUETOOTH с функция BLUETOOTH, мига бързо в синьо, когато грамофонът е в режим на сдвояване и се изключва, когато функцията BLUETOOTH е изключена. Ако наоколо няма устройства, които вече са сдвоени, когато натиснете бутона BLUETOOTH/ бутона **PAIRING** с изключена функция BLUETOOTH, индикаторът светва в оранжево и грамофонът преминава в режим на изчакване.

5 бутон BLUETOOTH/бутон **PAIRING** (стр. 13)

Активира/деактивира функцията BLUETOOTH. Натиснете за около 2 секунди и отпуснете, за да включите режим за сдвояване на грамофона.

6 Микро USB порт

Намира се във вътрешната част на грамофона, когато платерът е свален. Когато актуализациите са налице (стр. 2), свържете грамофона към компютъра чрез микро USB кабел (не е приложен в комплекта) и актуализирайте фърмуера.

7 Капак срещу прах (стр. 9, 11)

8 Панци на капачката срещу прах (стр. 9, 11)

9 Отвор за съхранение за адаптер за 45 об./мин. (стр. 9, 15)

Можете да съхранявате адаптера за 45 об./мин, когато не го използвате.

10 Рамо (стр. 15)

11 Въртящ превключвател SIZE (стр. 15)

Завъртете, за да зададете подходящия размер на плочата, която ще се възпроизвежда.

12 Стойка за рамото (стр. 16)

Поставете рамото тук, когато не възпроизвеждате плоча.

Забележка

Има отвор в долната част на стойката на рамото. Преди носене на грамофона, прекарайте връзка през отвора и закрепете рамото и стойката за рамото.

13 Въртящ превключвател SPEED (стр. 15)

Завъртете, за да зададете подходящите обороти на плочата, която ще се възпроизвежда.

14 Глава

15 Игла (стр. 18)

Предпазителят на иглата е поставен, когато сте закупили грамофона. Поставете покритието при монтажа на грамофона и когато не използвате грамофона за дълго време.

Забележка

Иглата е високопрецизен компонент. Работете с нея внимателно, за да избегнете повреда.

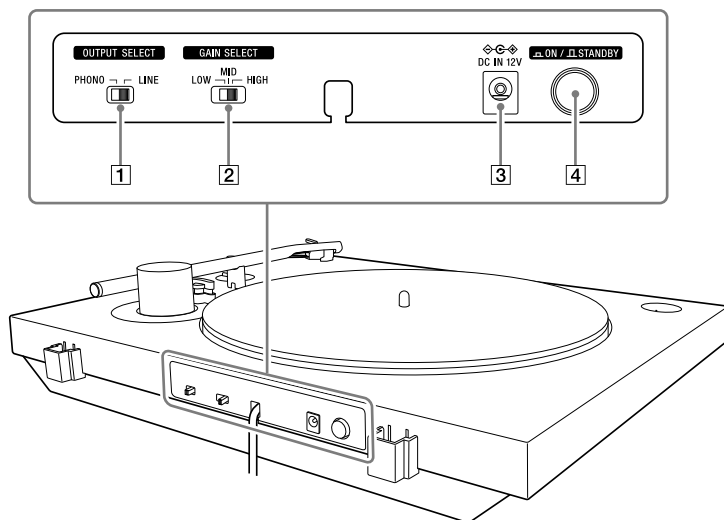
16 Корпус на касетата (стр. 18)

17 Бутон START (стр. 16)

18 Бутон STOP (стр. 16)

19 Бутон UP/DOWN (стр. 16)

Отзад



1 Превключвател OUTPUT SELECT (стр. 12)

Превключете към подходящия изходен формат на устройството, което използвате, когато е свързано аудио устройство, като например стерео система или усилвател.

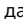
2 Превключвател GAIN SELECT

При възпроизвеждане, регулирайте разликата в силата на звука на плочите. Ако е направен запис на плоча при настройка за тих звук, за да се възпроизведе звук с подходяща сила на звука, променете настройката на HIGH. Ако е направен запис на плоча при настройка за силен звук, и ако е направена настройка за възпроизвеждане със сила на звука HIGH, звукът може да се изкриви. Променете настройките, за да бъдат подходящи за плочата.

Регулирането на силата на звука е ефективно за аудио изхода, когато превключвателят OUTPUT SELECT е зададен на LINE и силата на звука при възпроизвеждане на BLUETOOTH връзки. Това е неефективно за аудио изход, когато превключвателят OUTPUT SELECT е зададен на PHONO.

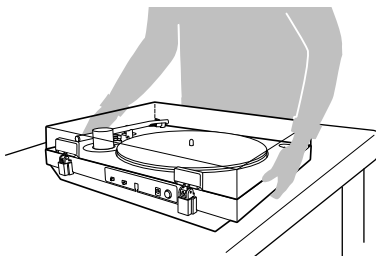
3 Жак DC IN 12V

4 Бутон за захранване ON/ STANDBY

Включете/изключете грамофона. Ако възпроизвеждането не започне, дори когато натиснете бутона START, проверете дали захранването е зададено на  ON.

Забележки относно пренасянето на този продукт

Когато носите този продукт, дръжте здраво долната част на продукта, както е показано по-долу. Неправилното придържане може да доведе до изпускане на продукта, което да доведе до неизправности и наранявания.

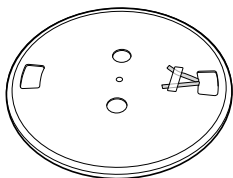


Първи стъпки

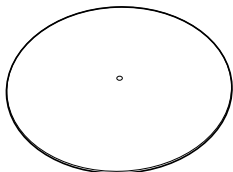
Проверка на доставените елементи

Уверете се, че разполагате с всички предоставени аксесоари, изброени по-долу. Ако откриете, че нещо липсва, се свържете с търговеца си или с уебсайта за поддръжка за клиенти. (Виж стр. 23.)

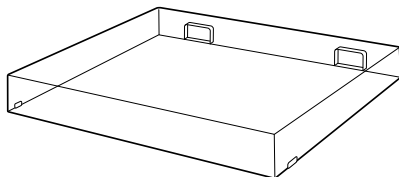
- Платер (със задвижващ ремък) (1)



- Подложка за платера (1)



- Капак срещу прах (1)



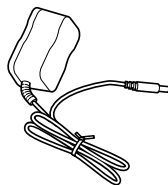
- Адаптер за 45 об./мин. (1)*
Поставете адаптера за 45 об./мин. върху шпиндела, за възпроизвеждане на 7 инча (17 см) плочи (EP запис). Когато не използвате адаптера за 45 об./мин., го съхранявайте в отвора за съхранение.



- Панти на капака срещу прах (2)*



- Адаптер за променлив ток (1)



- Инструкции за експлоатация (настоящото ръководство)

* Адаптерът за 45 об./мин. и пантите на капака срещу прах са прикрепени от страни на опаковката на грамофона.

Забележка

Пазете опаковъчните материали в случай, че е необходимо да транспортирате грамофона за ремонт.

Сглобяване на грамофона

Забележка

- При покупката на грамофона, на иглата е поставено защитно покритие. Оставете покритието, докато сглобявате грамофона.
- Не свързвайте грамофона към електрически контакт чрез адаптера за променлив ток, докато не приключите сглобяването.
- Иглата е високопрецизен компонент. Не докосвайте иглата, когато работите с нея. Ако докоснете иглата с пръсти или я ударите в платера, това може да доведе до повреда на иглата.
- За да преместите грамофона след сглобяването,
 - поставете защитното покритие на иглата,
 - извадете платера и
 - прекарайте връзка през отвора в стойката за рамото и закрепете рамото и стойката за рамото.

Предпазни мерки при поставянето

- Поставете устройството на равна повърхност.
- Избягвайте поставянето на устройството в близост до електрически уреди (например телевизор, сешоар или флуоресцентна лампа), което може да причини бръмчене или шум.
- Поставете устройството на място, където няма да бъде обект на вибрация, например от високоговорители, затръшване на врати и др.
- Пазете устройството далеч от директна слънчева светлина, екстремни температури и прекомерна запрашеност и влага.
- Пазете устройството далеч от електронни устройства, които може да излъчват радиовълни или електромагнитен шум.

Поставяне на платера

1 Поставете платера върху шпиндела.

Поддържайте платера равен, докато го поставяте върху шпиндела.



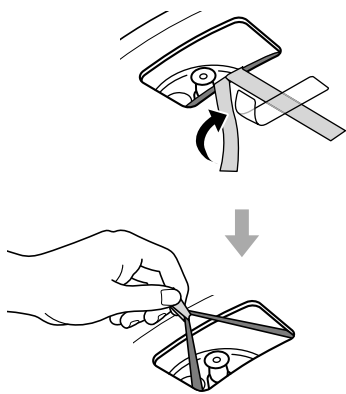
Забележка

Дръжте платера стабилно, за да не го изпуснете, защото може да причини нараняване или да повреди грамофона.

2 Завъртете платера в позиция, където можете да видите ролката на мотора през правоъгълния отвор с краищата от червена лента, залепена на платера.



- 3** Отлепете залепящата се лента, издърпайте и задръжте червената лента, след което поставете задвижващия ремък около ролката на мотора.



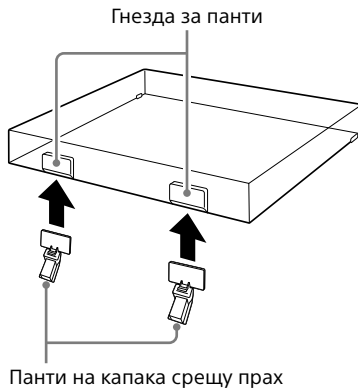
Забележка

- Внимавайте да не извиете задвижващия ремък. Ако задвижващият ремък се извие, докато го поставяте около ролката на мотора, скоростта ще стане нестабилна и платерът ще спре след като започне да се върти. Ако това се случи, поставете отново задвижващия ремък около ролката на мотора.
- Когато поставяте задвижващия ремък около платера, не разтягайте задвижващия ремък грубо. По този начин задвижващият ремък се разпада, което води до колебание във височината на тона на звука или го прави много висок.
- Ако задвижващият ремък излезе от вътрешния кръг на платера, докато го поставяте около него, отстранете временно платера. Завъртете платера и навийте задвижващия ремък около обиколката на вътрешния кръг. След това започнете отново от началото на процедурата.
- Не забравяйте да махнете червената лента, след като поставите задвижващия ремък около ролката на мотора. Червената лента е предназначена да ви помогне с тази работа. Поставянето на задвижващия ремък около ролката на мотора все още е възможно без червената лента. След като сте поставили платера, червената лента вече не е необходима.

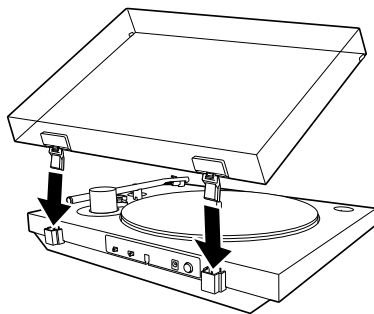
- 4** Поставете подложката на платера върху платера.

Поставяне на капака срещу прах

- 1** Поставете предоставените панци на капака срещу прах в гнездата за тях, върху капака срещу прах.



- 2** Подравнете поставените панци с гнездата в задната част на грамофона и натиснете навътре капака срещу прах.



Съвет

За да отстраните капака срещу прах от грамофона, го отворете напълно, хванете и двете страни близо до долната страна на капака и след това внимателно го издърпайте нагоре.

Свързване на грамофона

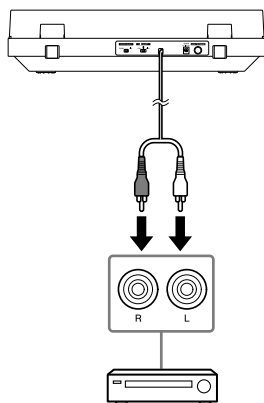
Свързване чрез аудио кабел

Забележка

- Изключете аудио устройството, например стерео система или усилвател, преди свързването.
- Направете всички връзки, преди да свържете адаптера за променлив ток към електрически контакт.

1 Свържете аудио кабела, излизащ от задната страна на грамофона, към входния жак PHONO, входния жак AUX или аналоговия входен жак за аудио устройството.

Свържете белия щепсел към белия (L) жак и червения щепсел към червения (R) жак.



Забележка

Включете плътно щепселите в жаковете. Хлабавата връзка ще причини шумове при възпроизвеждането.

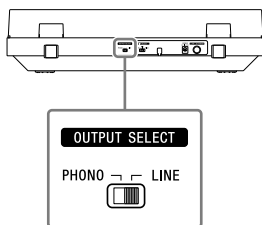
2 Превключете превключвателя OUTPUT SELECT в задната част на грамофона според жака на свързаното аудио устройство.

- **Ако аудио устройството има входен жак PHONO (свързано към входния жак PHONO)**

Задайте превключвателя на PHONO. Аудио сигналът от MM касетата се извежда от аудио кабела, без да минава през фоно предусилвателя, вграден в грамофона. За аудиоустройството се използва фонопредусилвател.

- **Ако аудио устройството няма входен жак PHONO (свързано към входен жак AUX, входен жак VIDEO и др.)**

Задайте превключвателя на LINE. Аудио сигналът, който минава през фоно предусилвателя, вграден в грамофона, се извежда от аудио кабела.



Забележка

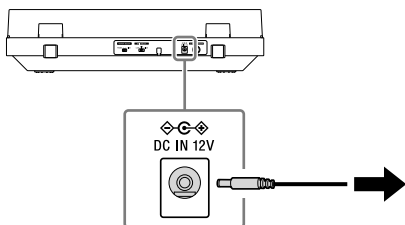
- Ако използвате само BLUETOOTH връзката и не свързвате грамофона към друго устройство посредством аудио кабел, поставете аудио кабела, така че металните му краища да не се допират едни с други или до метални части от стелажи или други устройства. След това, за да използвате грамофона, задайте превключвателя OUTPUT SELECT на LINE.

- Свързването на аудио кабела към входния жак PHONO и настройването на превключвателя OUTPUT SELECT на LINE може да създаде много силен звук, който може да повреди усилвателя или високоговорителя. Винаги настройвайте превключвателя на PHONO, когато свързвате към входния жак PHONO. Свързването на аудио кабела към аналогов входен жак, като входния жак AUX и настройването на превключвателя OUTPUT SELECT на PHONO създава само много тих звук. Когато свързвате към аналогов входен жак, винаги настройвайте превключвателя на LINE.

Съвет

Превключвателят OUTPUT SELECT е зададен на LINE по време на покупката.

3 Свържете адаптера за променлив ток.



Забележка

За да избегнете смущения от шум, поставете корпуса на адаптера за променлив ток възможно най-далеч от грамофона.

Свързване с функцията BLUETOOTH

Можете да възпроизведате плочи с помощта на BLUETOOTH функцията на грамофона за безжично свързване с устройство за възпроизвеждане (не е предоставено), което поддържа безжична технология BLUETOOTH, като например BLUETOOTH високоговорители или BLUETOOTH слушалки.

Силното натискане на бутона BLUETOOTH/ бутона **PAIRING** при възпроизвеждане на плоча може да доведе до прескачане на иглата. Препоръчваме да свържете с BLUETOOTH преди да възпроизведете плоча.

Забележка

Не свързвайте към слушалки, за които не можете да регулирате силата на звука. Аудио записите може да се възпроизведат при много висока сила на звука.

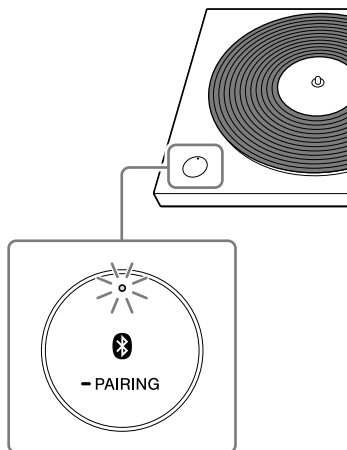
Регистриране (сдвояване) на устройствата към грамофона

Когато свържете за първи път грамофона към устройство за възпроизвеждане, което поддържа безжична технология BLUETOOTH, трябва да го сдвоите с устройството.

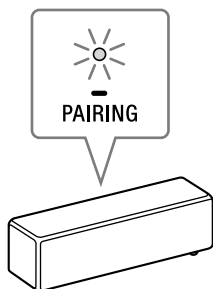
Тъй като грамофонът може да регистрира информация за до 8 сдвоени устройства, не е нужно да сдвоявате следващия път, когато свързвате устройството към грамофона.

- 1 Поставете устройството за възпроизвеждане, което поддържа безжична технология BLUETOOTH, към което искате да се свържете, възможно най-близо до грамофона.

- 2** Натиснете и задръжте бутона BLUETOOTH/ бутона **PAIRING** на грамофона за около 2 секунди, след което го пуснете. BLUETOOTH индикаторът мига бързо в синьо.



- 3** Включете режима за сдвояване за устройството за възпроизвеждане, което поддържа безжична технология BLUETOOTH, към което искате да се свържете.



Горната илюстрация е пример за устройство, което се свързва.

За това как да включите режима за сдвояване за устройството, към което искате да се свържете, вижте указанията за потребителя, предоставени с устройството. Индикаторът BLUETOOTH спира да мига в синьо и остава да свети, когато сдвояването приключи.

Забележка

Ако използвате само BLUETOOTH връзката, а не свързване на грамофона към друго устройство с помощта на аудио кабел, задайте превключвателя OUTPUT SELECT в задната страна на грамофона на LINE, за да използвате грамофона.

Съвет

- След като сте сдвоили грамофона и устройството, можете да се свържете към сдвоеното устройство, като натиснете за кратко бутона BLUETOOTH/ бутона **PAIRING**, за да активирате функцията BLUETOOTH на грамофона. Можете също така да се свърже към сдвоеното устройство и да възпроизведете плочи, като натиснете бутона START в предната част на грамофона, когато BLUETOOTH индикаторът свети в оранжево (в режим на готовност).
- Натиснете бутона BLUETOOTH/ бутона **PAIRING**, за да изключите BLUETOOTH свързването. BLUETOOTH индикаторът се изключва.
- Можете да регистрирате информация за максимум 8 устройства, сдвоени с грамофона. Можете да изтриете цялата информация за сдвоени устройства, като натиснете и задръжте бутона BLUETOOTH/ бутона **PAIRING** за около 10 секунди, след което го пуснете.

Ако не можете да регистрирате (сдвоите) устройствa

- Ако наблизо има устройства за възпроизвеждане, които поддържат безжична технология BLUETOOTH, които имат активирана функция BLUETOOTH, но някои от тях не са устройството, с което искате да сдвоите, забранете тяхната функция BLUETOOTH и се опитайте да сдвоите отново.
- При операцията за сдвояване, устройството, с което не искате да се сдвоите, може да бъде включено и автоматично свързано към грамофона. Ако това се случи, променете настройката на устройството, така че да не се включва от BLUETOOTH връзката, изключете устройството и опитайте отново да сдвоите.
- Не можете да сдвоите грамофона със смартфони, телевизори или компютри. Грамофонът може да използва функцията BLUETOOTH за изпращане на данни до устройства за възпроизвеждане, които поддържат безжична технология BLUETOOTH, но тъй като грамофонът не може да получава данни от смартфони, телевизори или компютри, грамофонът не може да се сдвои с тях.

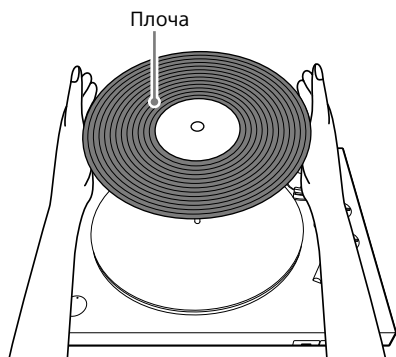
Слушане на плоча

Възпроизвеждане на плоча

Забележка

- Преди да възпроизведете плоча, намалете звука на аудио устройството. Силният, пукащ шум от рамото при поставяне и когато иглата влезе в контакт с плочата може да повреди високоговорителите или аудио устройството. Изчакайте иглата да бъде напълно поставена върху плочата и след това регулирайте звука.
- Дори и новите плочи могат да създадат пукащ шум при възпроизвеждането. Моля, имайте предвид, че този шум е характерен за възпроизвеждането на плочи. Също така, имайте предвид практиките за съхранение на плочи, тъй като прахът и мръсотията, които полепват по плочите, когато са извадени от калфите им, могат да причинят шум.

1 Поставете плочата върху платера.



Забележка

Поставяйте само по една плоча върху платера към даден момент.

За възпроизвеждане на 7 инча (17 см) плочи (EP записи)

Поставете предоставения адаптер за 45 об./мин. върху шпиндела, за възпроизвеждане на 7 инча (17 см) плочи (EP запис).

Когато приключите с използването на адаптера за 45 об./мин., го съхранявайте в отвора за съхранение.

2 Използвайте въртящия превключвател SPEED, за да изберете скоростта на въртене, подходяща за плочата.

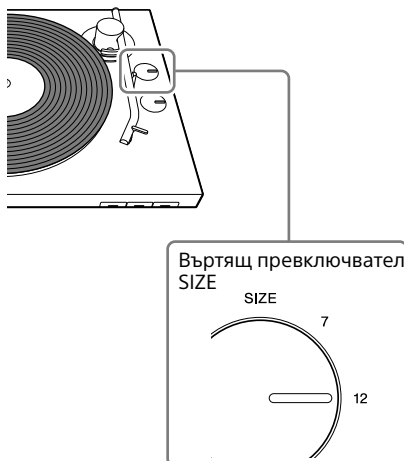


Съвет

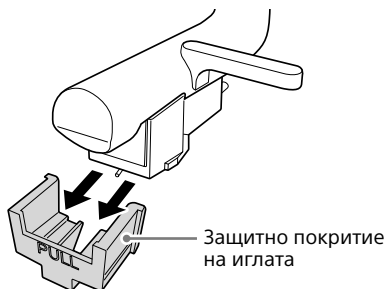
Скоростта на въртене обикновено е отпечатана на централния етикет на плочата или на нейния калф.

3 Използвайте въртящия превключвател SIZE, за да изберете размера (в инчове) на плочата.

Настройте го на "12" за LP записи или "7" за EP записи.



- 4** Свалете защитното покритие на иглата.

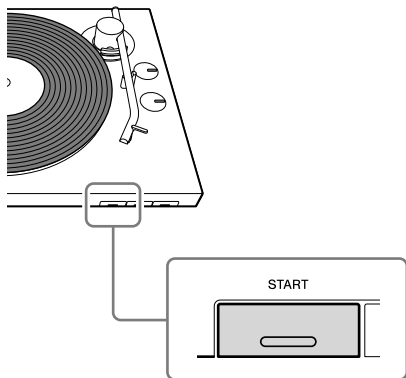


Забележка

Свалете защитното покритие на иглата внимателно, за да не повредите иглата.

- 5** Натиснете бутона START.

Възпроизвеждането започва, когато рамото се постави автоматично в своята позиция, която е зададена с помощта на въртящия превключвател SIZE, в началото на плочата.



Забележка

- Когато затваряте капака срещу прах, затворете го бавно, за да избегнете физическа сила, която може да доведе до прескачане на иглата.
- По време на възпроизвеждане, дръжте ръцете си далеч от рамото и въртящата се плоча.
- По време на възпроизвеждане, не променяйте настройките с превключвателите в задната част на грамофона.

- 6** Регулирайте силата на звука, като използвате аудио устройството.

За да спрете възпроизвеждането

Натиснете бутона STOP. Рамото се връща в стойката си. Платерът спира да се върти.

За да настроите пауза на възпроизвеждането

Натиснете бутона UP/DOWN, за да вдигнете иглата от плочата. Платерът продължава да се върти.

Когато възпроизвеждането приключи

Рамото се връща в стойката си автоматично, след което платерът спира да се върти.

За да възпроизведете друга част от плочата

- 1** След като завършите стъпка 4, за да вдигнете рамото, натиснете бутона UP/DOWN.

Преместете рамото в желаната от вас позиция.

- 2** Натиснете бутона UP/DOWN.

Рамото се поставя до плочата, след което възпроизвеждането започва.

Възпроизвеждане чрез връзка BLUETOOTH

За да свържете грамофона за първи път към устройство за възпроизвеждане, което поддържа безжична технология BLUETOOTH с помощта на функцията BLUETOOTH, трябва да регистрирате (сдвоите) устройството предварително. (Виж стр. 13.)

1 Първо, включете устройството за възпроизвеждане и го подгответе да приема данни чрез BLUETOOTH връзка. След това натиснете бутона BLUETOOTH/ бутона **PAIRING** на грамофона, за да активирате функцията BLUETOOTH.

Ако BLUETOOTH връзката е успешна, BLUETOOTH индикаторът на грамофона светва в синьо.

2 За да възпроизведете плоча, изпълнете стъпки от 1 до 5 на "Възпроизвеждане на плоча".

Съвет

Ако забраните функцията BLUETOOTH на устройството за възпроизвеждане, свързано чрез безжична технология BLUETOOTH, BLUETOOTH индикаторът на грамофона светва в оранжево и грамофонът преминава в режим на готовност. В режим на готовност, ако функцията BLUETOOTH на устройството за възпроизвеждане е активирана отново, грамофонът автоматично се свързва с устройството за възпроизвеждане и възпроизвежда.

За да смените устройствата за възпроизвеждане

За да превключите към друго устройство за възпроизвеждане, което поддържа безжична технология BLUETOOTH, което вече е сдвоено, изключете устройството за възпроизвеждане, което възпроизвежда, и след това активирайте функцията BLUETOOTH за устройството за възпроизвеждане, което искате да използвате.

За да превключите към ново устройство, което не е било сдвоено, изключете устройството, което възпроизвежда, и след това следвайте процедурата в "Регистриране (сдвояване) на устройствата към грамофона", за да завършите сдвояването.

Поддръжка

Почистване на иглата

Иглата е високопрецизен компонент. Работете с нея внимателно, за да избегнете повреда. Използвайте достъпен в търговската мрежа продукт за почистване на иглата.

Замяна на иглата

В зависимост от използването, иглата може да се износи, повреди или замърси до невъзможност за почистване. В такъв случай заменете иглата.

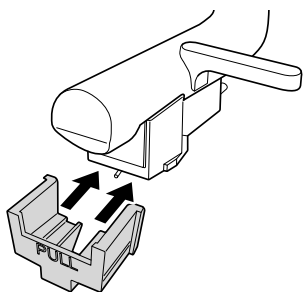
За да получите резервна игла, се свържете с търговеца си или с уебсайта за поддръжка за клиенти. (Виж стр. 23.)

Забележка

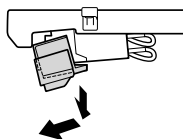
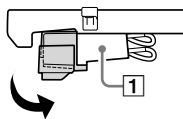
- Не използвайте игла за замяна, произведена от друга фирма.
- Поставете защитното покритие на иглата, преди да я замените, за да не нараните пръстите си или да повредите иглата.

За да отстраните иглата

- 1 Изключете грамофона и свързаното аудио устройство и разкачете адаптера за променлив ток от електрическия контакт.
- 2 Поставете защитното покритие на иглата.

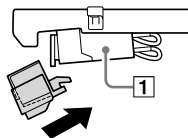


- 3 Хванете корпуса на касетата (1) с една ръка, хванете иглата с другата и след това дръпнете иглата в посоката на стрелката, за да я отстраните от корпуса на касетата.

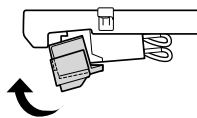


За да закачите иглата

- 1 Поставете защитното покритие на резервната игла.
- 2 Хванете корпуса на касетата (1) с една ръка и след това поставете извода на резервната игла в гнездото на корпуса на касетата.



- 3 Натиснете иглата в посоката на стрелката, докато щракне на мястото си.



Замяна на задвижващия ремък

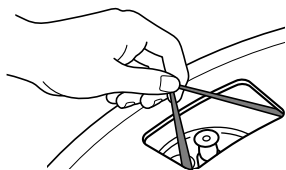
Задвижващият ремък с времето ще се износи и може дори да се скъса. В такъв случай го заменете с нов.

За да получите резервен задвижващ ремък, се свържете с търговеца си или с уебсайта за поддръжка за клиенти. (Виж стр. 23.)

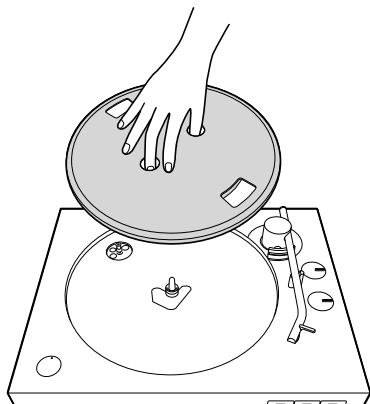
1 Изключете грамофона и свързаното аудио устройство и разкачете адаптера за променлив ток от електрическия контакт.

2 Свалете подложката за платера.

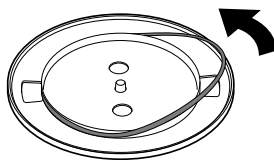
3 Откачете задвижващия ремък от ролката на мотора.



4 Поставете палеца си и друг пръст в кръглите отвори на платера, за да го хванете и отстраните.



5 Обърнете платера и отстранете задвижващия ремък.



6 Увийте нов задвижващ ремък около платера, като го предпазвате от усукване.

Следвайте стъпките в "Сглобяване на грамофона", за да завършите сглобяването. (Виж стр. 10.)

Забележка

Резервните задвижващи ремъци нямат поставена червената указваща лента.

Почистване на капака срещу прах и корпуса на грамофона

Използвайте суха, мека кърпа, за да почистите капака срещу прах и корпуса на грамофона.

Когато е трудно да почистите замърсяването, използвайте кърпа, навлажнена с лек разтвор на препарат за почистване. Не използвайте никакъв разтвор на химикал, например алкохол, бензин или разреждател за боя, който уврежда покритието.

Допълнителна информация

Отстраняване на неизправности

Ако установите, че грамофонът не работи както трябва, преди да заявите ремонт, първо прегледайте следните предложения. Ако те не ви помогнат да решите проблема, свържете се с вашия търговец или с уебсайта за поддръжка за клиенти. (Виж стр. 23.)

Възпроизвеждане на плоча

Рамото прескача или се пързала.

- Грамофонът не е поставен на равна повърхност. Поставете грамофона на равна повърхност.
- Плочата е мръсна или надраскана. Почистете повърхността с предлаган в търговската мрежа продукт за почистване или заменете плочата.

Установявате проблеми със звука.

- Ако замърсената игла причинява чести шумове, я почистете с предлаган в търговската мрежа продукт за почистване на игли. Ако иглата е износена я заменете. (Виж стр. 18.)
- Ако височината на звука е нестабилна, задвижващият ремък може да е износен. Заменете задвижващия ремък. (Виж стр. 19.)
- Ако замърсената плоча причинява чести шумове, почистете нейната повърхност с предлаган в търговската мрежа продукт за почистване на плочи.
- Иглата е износена. Заменете я с нова. (Виж стр. 18.)

Чувате буботене или виещи нисочестотни шумове*.

Грамофонът е поставен твърде близо до високоговорителите. Преместете грамофона далеч от високоговорителите.

* Това явление, наречено "акустичен резонанс", възниква когато вибрациите от високоговорителите, преминаващи през въздуха или твърди предмети (например рафтове, шкаф или под), биват уловени от иглата, усилены и пресъздадени от високоговорителите.

Чувате шумове.

- Уверете се, че превключвателят OUTPUT SELECT в задната част на грамофона е настроен на позиция LINE. Ако превключвателят PHONO/LINE е поставен на позиция PHONO, когато грамофонът е свързан към който и да е друг входен жак, различен от входните жакове PHONO на аудио устройството, можете да чувате шумове при възпроизвеждането. Когато превключвателят PHONO/LINE е на позиция LINE, не свързвайте грамофона към входните жакове PHONO на аудио устройството.

Височината на звука е твърде висока или ниска.

- Избрана е грешна скорост на въртене. Проверете скоростта на въртене на централния етикет на плочата и изберете правилната. Завъртете въртящия превключвател SPEED, за да изберете "33" за плочи с 33 1/3 об./мин. или "45" за плочи с 45 об./мин.
- Задвижващият ремък може да е усукан или износен. Изправете задвижващия ремък. (Виж стр. 19.)

Височината на звука е колеблива.

Иглата е износена. Заменете я с нова. (Виж стр. 18.)

Задвижващият ремък е износен или повреден.

Заменете задвижващия ремък. (Виж стр. 19.) За да получите резервен задвижващ ремък, се свържете с търговеца си или с уебсайта за поддръжка за клиенти. (Виж стр. 23.)

Платерът не се върти.

- Уверете се, че адаптерът за променлив ток е здраво свързан към електрически контакт и жака DC IN 12V на грамофона.
- Уверете се, че задвижващият ремък е напълно закачен около ролката на мотора. (Виж стр. 11.)

Звукът при възпроизвеждане е твърде тих или изкривен.

Уверете се, че изборът на превключвателя OUTPUT SELECT на грамофона съответства на типа на входните жакове на аудио устройството, използвано за връзка с грамофона. (Виж стр. 12.)

BLUETOOTH връзки

Не можете да сдвоите чрез безжичната технология BLUETOOTH.

- Ако наблизо има устройства за възпроизвеждане, които поддържат безжична технология BLUETOOTH, които имат активирана функция BLUETOOTH, но някои от тях не са устройството, с което искате да сдвоите, забранете тяхната функция BLUETOOTH и се опитайте да сдвоите отново.
- При операцията за сдвояване, устройството, с което не искате да се сдвоите, може да бъде включено и автоматично свързано към грамофона. Ако това се случи, променете настройката на устройството, така че да не се включва от BLUETOOTH връзката, изключете устройството и опитайте отново да сдвоите.
- Процедурата за включване режима на сдвояване се различава в зависимост от устройството за възпроизвеждане, което поддържа безжичната технология BLUETOOTH. За подробности, направете справка с инструкциите за потребителя, предоставени с устройството.

Не можете да свържете грамофона към устройство за възпроизвеждане, което поддържа безжична технология BLUETOOTH, към което искате да се свържете.

Ако наблизо има устройства за възпроизвеждане, които поддържат безжичната технология BLUETOOTH, които имат активирана функция BLUETOOTH, но някои от тях не са устройството, към което искате да се свържете, забранете тяхната функция BLUETOOTH.

Не можете да свържете своя смартфон, телевизор или компютър.

Вашият грамофон може да използва функцията BLUETOOTH за изпращане на данни до устройството за възпроизвеждане, които поддържат безжична технология BLUETOOTH, но тъй като грамофонът не може да получава данни от смартфони, телевизори или компютри, грамофонът не може да се свърже към тях.

Обхватът на безжичната комуникация BLUETOOTH е малък.

Опитайте следното.

- Ако има други електронни устройства, свързани към грамофона и устройството за възпроизвеждане, изключете ги.
- Свържете грамофона към електрически контакт, към който не е свързана микровълнова печка.
- Поставете грамофона на маса, която не е изработена от метал.

Ремонтни услуги

Ако установите, че грамофонът не работи както трябва, първо прегледайте предложенията, изброени в "Отстраняване на неизправности", за да разберете дали проблемът ви е за ремонт.

Ако предложенията не ви помогнат да решите проблема, се свържете с търговеца си или с уебсайта за поддръжка за клиенти. (Виж стр. 23.)

Период на задържане на резервни части: Sony поддържа функционални части за ремонт (части, нужни за поддръжката на функциите на грамофона) за поне осем години след прекъсването на производство на продукта според инструкциите на Министерството на икономиката, търговията и индустрията на Япония и ще предоставя ремонтни услуги по време на този период на поддръжане. В зависимост от частите, които имат нужда от ремонт, обаче ремонтните услуги може да се предоставят и след този период на поддръжане. За повече информация се свържете с уебсайта за поддръжка за клиенти. (Виж стр. 23.)

Преди да се свържете с търговеца си или с уебсайта за поддръжка за клиенти (страница 23), препоръчваме да разполагате със следната информация под ръка:

- Номер на модел: PS-LX310BT
- Сериен номер в долната част на грамофона:
- Описание на дефекта(ите): Моля, дайте възможно най-добро описание.
- Дата на покупката:
- Име на вашия търговец:

Ако иглата или задвижващия ремък са повредени или износени поради неправилна употреба, ремонтните услуги ще бъдат предоставени за ваша сметка.

Спецификации

Мотор и платер

Система за задвижване
Ремъчно задвижване

Мотор

Мотор на постоянен ток

Платер

296 мм в диам. (алуминиева отливка)

Скорости

33 1/3 и 45 об./мин., 2 скорости

Осцилации и колебания

0,1% (WRMS)

Съотношение С/Ш

Повече от 50 dB (DIN-B) с предоставената касета

Рамо

Тип

Динамично, балансирано, с J форма

Ефективна дължина на рамото

197 мм

Касета

Тип

MM

Натиск на иглата

3 г

Изходно ниво

2,5 mV

Обща информация

Захранване

Постоянен ток 12 V, 0,8 A (Адаптер за променлив ток)

Консумация на електроенергия

1,8 W

Размери

430 мм x 108 мм x 367 мм
(ширина/височина/дълбочина)

Тегло

Прибл. 3,5 кг

Адаптер за променлив ток

Вход

Променлив ток 100-240 V 0,35 A
50/60 Hz

Изход

Постоянен ток 12 V, 0,8 A (Адаптер за променлив ток)

BLUETOOTH раздел

Комуникационна система

BLUETOOTH спецификация, версия
4.2

Изход

BLUETOOTH спецификация, клас на
мощност 2

Максимален обхват на комуникация

Поле на видимост припл. 10 м*1

Честотен обхват

2,4 GHz обхват
(2,402 GHz - 2,480 GHz)

Максимална изходна мощност

≤ 4 dBm

Метод на модулация

FHSS

Съвместими BLUETOOTH профили*2

A2DP 1.3

Поддържани кодеци*3

SBC*4, Qualcomm® aptX™ audio

Диапазон на предаване (A2DP)

20 Hz - 20 000 Hz (честота на
вземане на проби 48 kHz)

*1 Действителният обхват варира в зависимост от фактори, като например препятствия между устройствата, магнитни полета около микровълнова фурна, статично електричество, безжичен телефон, чувствителност на приемане, производителност на антената, операционна система, софтуерно приложение и др.

*2 BLUETOOTH стандартните профили показват целта на BLUETOOTH комуникацията между устройствата.

*3 Кодек: Формат на компресия и конверсия на аудио сигнала

*4 Поддиапазонен кодек

Дизайнът и техническите характеристики подлежат на промяна без предизвестие.

Уебсайтове за поддръжка за клиенти

За информация относно закупуването на резервни части, аксесоари и други помощни услуги, посетете уебсайта за поддръжка за клиенти, определен за вашата област на местонахождение.

За клиенти в Европа:

<http://www.sony.eu/support>

За клиенти в САЩ:

<http://esupport.sony.com/US>

За клиенти в Канада:

<http://esupport.sony.com/CA/>

За клиенти в други държави/ региони:

<http://www.sony-asia.com/support>

Търговски марки

- IBM и PC/AT са регистрирани търговски марки на International Business Machines Corporation.
- Microsoft, Windows и Windows Media са или търговски марки, или регистрирани търговски марки на Microsoft Corporation в САЩ и/или други държави.
- Mac, Mac OS и macOS са търговски марки на Apple Inc., регистрирани в САЩ и други държави.
- Qualcomm aptX е продукт на Qualcomm Technologies International, Ltd.
- Qualcomm е търговска марка на Qualcomm Incorporated, регистрирана в САЩ и други държави, използвана с разрешение. aptX е търговска марка на Qualcomm Technologies International, Ltd., регистрирана в САЩ и други държави, използвана с разрешение.
- Словната марка Bluetooth® и логотипите са регистрирани търговски марки, собственост на Bluetooth SIG, Inc., и всяко използване на тези марки от Sony Corporation е по лиценз.
- Всички останали търговски марки и регистрирани търговски марки са търговски марки и регистрирани търговски марки на съответните им притежатели. В това ръководство символите ™ и ® не са посочени.

Индекс

адаптер за 45 об./мин.	9, 15
аудио кабел	12
глава	7
корпус на касетата	7, 18
панти на капака срещу прах.....	6, 9, 11
платер.....	6, 9, 10, 20
Подложка за платера	6, 9, 11
рамо.....	7, 15, 16, 20
ролка	10, 19
скорост на въртене	15
шпиндел.....	6, 10
шум	20



* 4 7 4 8 7 5 5 7 1 * (2)