



Návod k obsluze



CAUTION

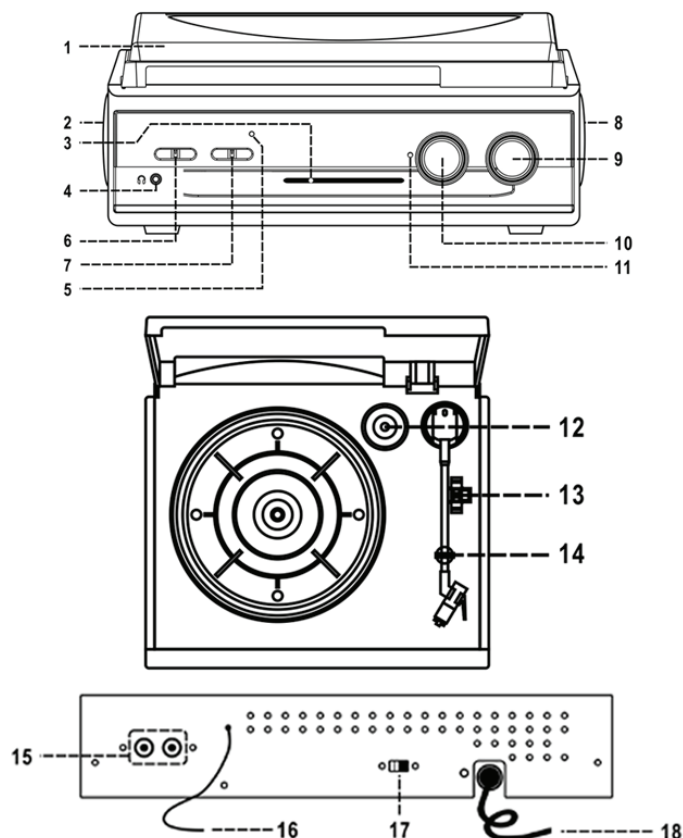
RISK OF ELECTRIC SHOCK
DO NOT OPEN



VAROVÁNÍ: RIZIKO ZASAŽENÍ PROUDEM
- NEOTVÍREJTE

UMÍSTĚNÍ OVLÁDACÍCH PRVKŮ

- 1) Prachový kryt
- 2) Levý reproduktor
- 3) Ukazatel ladění
- 4) 3.5 mm konektor sluchátek
- 5) LED indikátor napájení
- 6) Vypnutí/tlačítko volby funkce
- 7) Volič pásma/FM stereo
- 8) Pravý reproduktor
- 9) Otočný ovladač hlasitosti
- 10) Ovladač ladění
- 11) LED indikátor FM stereo
- 12) Adaptér na hřídel
- 13) Volič rychlosti 33/45/78 RPM
- 14) Držák ramínka
- 15) LINE OUT konektor
- 16) FM anténa
- 17) Spínač automatického zastavení
- 18) Napájecí kabel



POZOR:

POUŽITÍ OVLADAČŮ NEBO NASTAVENÍ NEBO ČINNOSTÍ JINÝCH NEŽ POPSANÝCH V TOMTO NÁVODU, MŮŽE VÉST K VYSTAVENÍ SE NEBEZPEČNÉMU ZÁŘENÍ.

TOTO ZAŘÍZENÍ MŮŽE OPRAVOVAT NEBO NASTAVOVAT JEN KVALIFIKOVANÝ SERVISNÍ TECHNIK.

UPOZORNĚNÍ O POUŽITÍ

INSTALACE

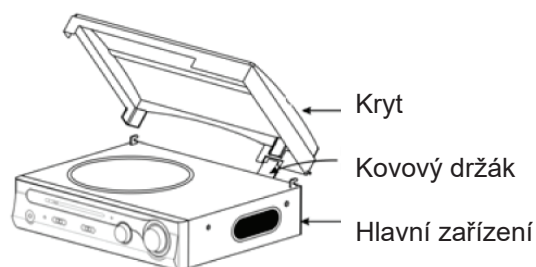
- Vybalte všechny díly a odstraňte ochranný materiál.
- Nepřipojujte zařízení k elektrické síti, dokud nekontrolujete napětí v síti a před připojením dalších komponentů.
- Nezakrývejte žádné větrací otvory a kolem zařízení ponechte volný prostor několik centimetrů pro dostatečné větrání.

MONTÁŽ HORNÍHO KRYTU

1. Zatlačte kovový držák na zadní straně.
2. Připojte kovový držák ke krytu.
3. Připojte závěs horního krytu k hlavnímu zařízení.

PŘIPOJENÍ

4. Připojte napájecí kabel k síťové zásuvce.
5. Nastavte systém na funkci „RADIO“. Pokud svítí LED kontrolka napájení červenou barvou, znamená to, že napájení je normální. Nyní je váš systém připraven k přehrávání hudby.



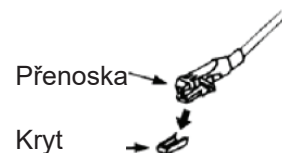
POSLOUCHÁNÍ RÁDIA

MANUÁLNÍ LADĚNÍ

1. Stiskněte tlačítko „FUNCTION/BAND“ a zvolte požadované pásmo (AM nebo FM nebo FM-STEREO).
2. Naladte požadovanou stanici otáčením ovladače ladění.
3. Nastavte hlasitost na požadovanou úroveň.

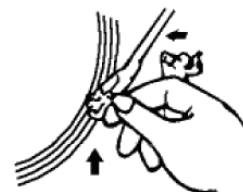
FM & FM-STEREO PŘÍJEM

- Nastavte volič režimu na „FM“ Pozici. Programy se přijímají v mono režimu. Když je stereo signál slabý, je vhodnější nastavit příjem programu v mono.
- Nastavte volič FM režimu na „FM-ST“ pro příjem stereo programů. LED „ST“ indikátor bude svítit pro informaci o příjmu FM stereo programu.



TIPY PRO NEJLEPŠÍ PŘÍJEM:-

- AM: receiver má vestavěnou AM pásovou anténu. Pokud je příjem slabý, mírně natočte zařízení, dokud nezlepšíte příjem AM stanic.
- FM: receiver má vestavěnou FM kabelovou anténu zavěšenou na zadní skříňce. Tento kabel musí být zcela odvinutý a roztážený pro dosažení nejlepšího příjmu.



GRAMOFON

POZNÁMKY:

- Sundejte ochranu přenosky.
 - Před použitím sejměte ramínko z držáku a po použití jej nezapomeňte vrátit na místo.
1. Zvolte funkci „PHONO“ (gramofon).
 2. Nastavte volič rychlosti do správné pozice v závislosti na přehrávané nahrávce.
 3. Umístěte nahrávku na otočný kruh (pokud je to nutné, použijte adaptér hřídele).
 4. Zvedněte ramínko z držáku a pomalu jej přesuňte na nahrávku. Otočný kruh se začne otáčet.
 5. Umístěte ramínko na požadovanou část nahrávky.
 6. Nastavte hlasitost.
 7. Na konci přehrávání se přestane rotační kruh automaticky otáčet. Zvedněte ramínko z nahrávky a vraťte jej na držák.
 8. K manuálnímu zastavení zvedněte ramínko z nahrávky a vraťte jej na držák.

POZNÁMKY: Protože u některých desek je oblast automatického zastavení mimo oblast nastavenou zařízením, zastaví se přes skončení přehrávání poslední nahrávky. V takovém případě nastavte přepínač automatického vypnutí do pozice „OFF“, pak se vrátí do konce nahrávky, ale nezastaví se automaticky (přehrávač vypnete stisknutím tlačítka napájení nebo nastavte přepínač automatického vypnutí zpět do pozice „ON“ k zastavení rotace přehrávače). Pak odložte ramínko zpět na držák.

LINE OUT PŘIPOJENÍ

Můžete připojit systém k vašemu HI-FI systému propojením LINE OUT konektoru (15) k externímu vstupu pomocí RCA kabelu (není součástí dodávky).

Poznámka: Zvuk z originálních vestavěných reproduktorů nebude přerušeno po připojení k jinému HI-FI systému přes LINE OUT konektor. Můžete nastavit hlasitost systému na minimální úroveň, pokud chcete poslouchat zvuk jen z HI-FI systému a ne z tohoto zařízení.

Technické údaje

FM-UKW frekvence	87,5 - 108 MHz
AM-MW frekvence	540-1600KHz
Gramofon	33, 45, 78 rpm
Spotřeba el. energie	14 Wattů
Výstupní výkon	2 x 15 W P.M.P.O.
AC	AC 230 V 50 Hz

Dovozce a distributor:
SK Store, s.r.o.
Priemyselná 5/C
91701 Trnava
E-mail: obchod@skstore.sk