

VICTROLA™



GRAMOFON 4-v-1

model: VTA-240B

návod k použití

Přečtěte si prosím pečlivě tento návod k použití dříve, než budete přístroj používat.
Návod si ponechte pro případnou budoucí potřebu.

OBSAH

DŮLEŽITÉ BEZPEČNOSTNÍ POKYNY.....	2
POPIS PŘÍSTROJE.....	3
NASTAVENÍ / ZÁKLADNÍ ČINNOST.....	5
POSLECH ROZHLASOVÉHO PŘIJÍMAČE.....	5
POSLECH VNĚJŠÍHO ZAŘÍZENÍ (REŽIM BLUETOOTH).....	5
POSLECH VNĚJŠÍHO ZAŘÍZENÍ (REŽIM AUX).....	6
POSLECH VINYLLOVÉ DESKY.....	6
ÚDRŽBA / SPRÁVNÉ ZACHÁZENÍ.....	6
TECHNICKÉ ÚDAJE.....	7
ŘEŠENÍ PROBLÉMŮ.....	8
OZNÁMENÍ.....	8



Symbol blesku v rovnostranném trojúhelníku je upozorňuje uživatele na přítomnost neizolovaného „vysokého napětí“ uvnitř výrobku. Po sejmutí krytu by hrozilo riziko úrazu elektrickým proudem.

CAUTION

RISK OF ELECTRIC SHOCK
DO NOT OPEN

Vyhnete se úrazu elektrickým proudem a neodstraňujte kryt přístroje, neboť uvnitř nejsou žádné části, které by si mohl opravit sám uživatel. Veškeré opravy nechte na kvalifikovaných osobách.

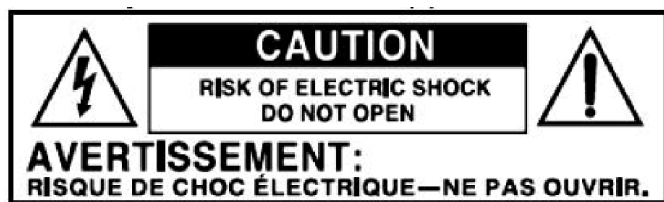



Symbol vykřičníku uvnitř rovnostranného trojúhelníku upozorňuje na důležité pokyny k provozu a údržbě (opravám) v tištěných materiálech, které jsou dodávány společně s přístrojem.

UPOZORNĚNÍ: Abyste předešli požáru nebo úrazu elektrickým proudem, nevystavujte přístroj dešti či vlhkosti.

DŮLEŽITÉ BEZPEČNOSTNÍ POKYNY


1. Přečtěte si následující pokyny – Veškeré bezpečnostní pokyny a pokyny k obsluze je nezbytné přečíst před tím, než budete s přístrojem manipulovat.
2. Uchovejte si tyto pokyny – Bezpečnostní pokyny a návod k obsluze je třeba uchovat, budete-li se k nim potřebovat v budoucnu vrátit.
3. Dbejte všech upozornění – Je třeba dodržet veškerá upozornění na přístroji a v návodu k použití.
4. Postupujte podle pokynů – Při manipulaci s přístrojem je třeba se řídit návodem k jeho obsluze.
5. Nepoužívejte přístroj v blízkosti vody – Zařízení nesmí být používáno v blízkosti vody a ve vlhkém prostředí – například ve vlhkých sklepech, poblíž bazénů apod.
6. Přístroj čistěte výhradně suchým hadrem.
7. Neblokujte žádné ventilační otvory přístroje. Okolo přístroje musí být prostor nejméně 5 cm, aby bylo zajištěno jeho náležité větrání. Montáž proveďte v souladu s pokyny výrobce.
8. Zařízení neumistujte poblíž zdrojů tepla jako jsou radiátory, konvektory, pečící trouby a další přístroje vytvářející teplo (včetně zesilovačů).
9. Chraňte napájecí kabel tak, aby se přes něj nepřecházelo nebo aby nedošlo k jeho porušení zejména u zástrčky a v místech, kde vychází z přístroje.
10. Používejte výhradně doplňky uvedené a schválené výrobcem zařízení.
11. Používejte pouze vozíky, podstavce, trojnožky, konzole či stolky určené výrobcem nebo prodávané společně se zařízením. Je-li použit vozík nebo stojan, dbejte opatrnosti při společném přemístování vozíku/přístroje, abyste předešli zranění při převržení sestavy.
12. Odpojte přístroj od elektrické sítě za bouřky nebo pokud jej nebudete dlouhou dobu používat.
13. Veškeré opravy nechte na kvalifikovaných osobách. Oprava je nezbytná při poškození přístroje, například přívodního kabelu či zástrčky, rozlití tekutiny, pádu předmětu na přístroj, vystavení přístroje dešti nebo vlhkosti, při nesprávné funkci nebo při pádu přístroje.
- 14.



- Symbol blesku v rovnostranném trojúhelníku je upozorňuje uživatele na přítomnost neizolovaného „vysokého napětí“ uvnitř výrobku. Po sejmutí krytu by hrozilo riziko úrazu elektrickým proudem.
 - Varování: Vyhnete se úrazu elektrickým proudem a neodstraňujte kryt přístroje, neboť uvnitř nejsou žádné části, které by si mohl opravit sám uživatel. Veškeré opravy nechte na kvalifikovaných osobách.
 - Symbol vykřičníku uvnitř rovnostranného trojúhelníku upozorňuje na důležité pokyny k provozu a údržbě (opravám) v tištěných materiálech, které jsou dodávány společně s přístrojem.
15. Hlavní zástrčka se používá k odpojení zařízení. Odpojené zařízení lze snadno znovu uvést do provozu.
 16. VAROVÁNÍ
Abyste předešli požáru nebo úrazu elektrickým proudem, nevystavujte přístroj dešti či vlhkosti. Přístroj nesmí být vystaven kapající nebo stříkající vodě a na přístroj nesmí být stavěny předměty s kapalinami, jako jsou například vázy.
 17. Přístroj je určen k použití v mírném klimatu.
 18. Větrací otvory nesmí být přikryté žádnými předměty, např. novinami, ubrusy, záclonami apod.
 19. Na zařízení se nesmí stavět hořící předměty, jako jsou svíčky.
 20. Symbol  značí střídavý proud.


21. **UPOZORNĚNÍ:** Pokyny k zajištění servisu jsou určeny pouze pro kvalifikované osoby. Přeďte úrazu elektrickým proudem a neprovádějte žádné servisní zásahy, než které jsou popsány v návodu k použití, nemáte-li sami kvalifikaci odborné zásahy provádět.

22. LIKVIDACE ODPADU

 Tento výrobek je označený symbolem pro tříděný elektrický a elektronický odpad (WEEE). To znamená, že s ním je nezbytné při likvidaci zacházet podle evropské směrnice 2012/19/EU, aby se minimalizoval dopad na životní prostředí. Uživatel má na výběr, zda odevzdá vysloužilý výrobek organizaci pověřené recyklací, nebo prodejci, u kterého si kupuje nový elektrický nebo elektronický přístroj.

23. Aby se zamezilo škodám na životním prostředí a neohrozilo se lidské zdraví z neřízené likvidace odpadu, postarejte se o zodpovědnou recyklaci a znovupoužití materiálů z přístroje.

24. Chcete-li použité zařízení vrátit, použijte buď sběrný dvůr nebo se obraťte na prodejce, u kterého jste zboží zakoupili. Ten může zajistit bezpečnou likvidaci odpadu.

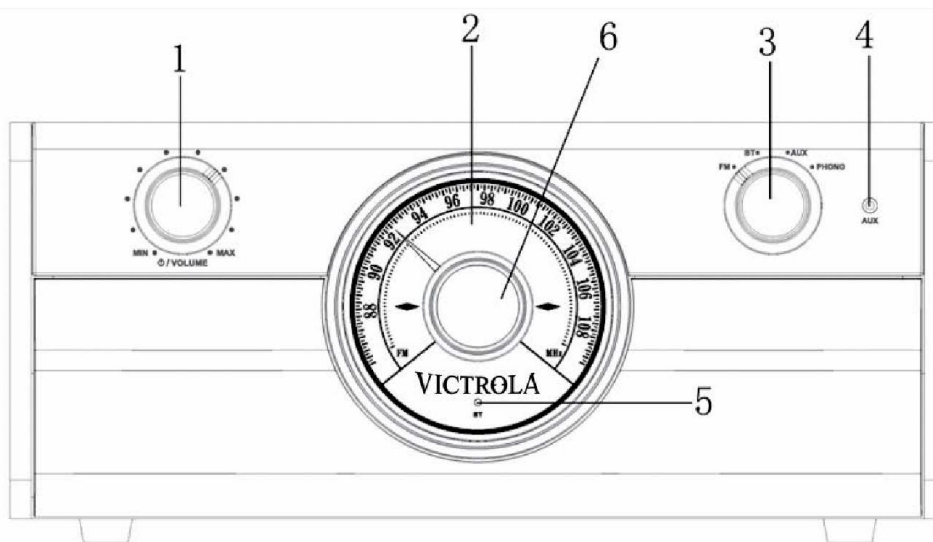
25.  Ochranná zemnicí koncovka. Přístroj je nezbytné připojit do zásuvky s připojeným ochranným zemnicím kolíkem.

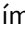
PŘÍSLUŠENSTVÍ PŘÍSTROJE:

- KABEL RCA LINE OUT
- NÁVOD K POUŽITÍ
- ZÁRUKA
- 45 OTÁČKOVÝ ADAPTÉR
- STRUČNÝ NÁVOD K OBSLUZE
- ODPOJITELNÝ NAPÁJECÍ KABEL (2 kusy)

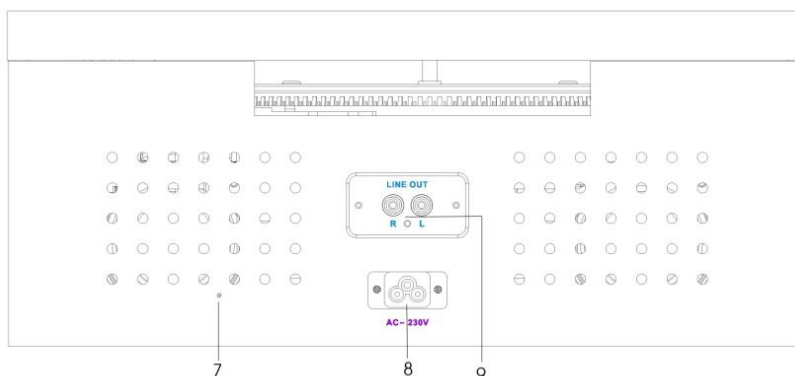
POPIS PŘÍSTROJE

POHLED ZEPŘEDU



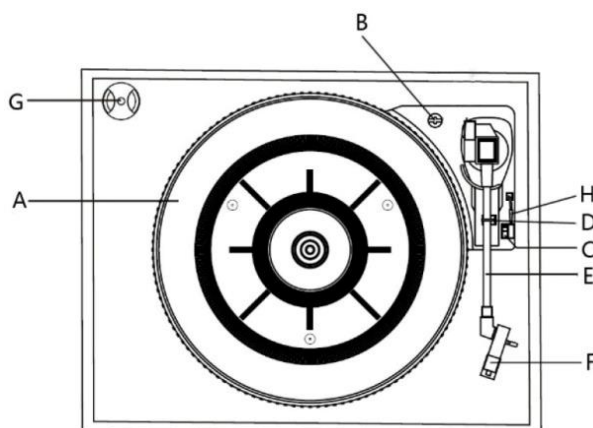
1. **VYPÍNAČ** /HLASITOST: Otáčením ve směru hodin přístroj zapnete.
Otáčením proti směru hodin přístroj vypnete.
Je-li přístroj zapnutím nastavujete otáčením hlasitost.
2. **DISPLEJ:** Je-li přístroj zapnutý, je displej podsvícený.
3. **VOLIČ REŽIMU „FM, BT, AUX, PHONO“:** Otáčením vyberete požadovaný režim přehrávání přístroje.
4. **KONEKTOR AUX-IN 3,5 mm:** Připojení vnějšího zdroje konektorem jack AUX IN.
5. **UKAZATEL BLUETOOTH:** Ukazatel v režimu BT svítí.
6. **VOLIČ FREKVENCE ROZHLASOVÉHO VYSÍLÁNÍ:** V režimu FM tímto voličem naladíte požadovanou stanici.

POHLED ZE ZADU



7. Drátěná VKV anténa – Když v režimu VKV rozhlasu ladíte stanici, roztáhněte drát a nastavte jej tak, abyste získali co nejlepší příjem signálu.
8. ZÁSUVKA NAPÁJENÍ – Připojte nejprve napájecí kabel do této zásuvky, poté napájecí kabel zasuňte do nástěnné elektrické zásuvky. Důrazně doporučujeme, aby byl tento výrobek používán pouze s takovým zdrojem napájení, které je popsáno na štítku přístroje.
9. KONEKTORY LINE OUT – Máte-li zesilovač s vstupními konektory RCA, zasuňte bílý a červený konektor RCA kabelu do zdířek přístroje. Opačný konec připojte k zesilovači. Bílá zástrčka patří do bílé zásuvky a červená zástrčka do zásuvky červené.

POPIS GRAMOFONU



- A. talíř
- B. bezpečnostní šroub (kvůli přepravě)
Před použitím gramofonu vytočte šroub po směru hodin pomocí mince nebo šroubováku. Důležité: Když přístroj přemísťujete, zajistěte talíř gramofonu zašroubováním pojistky proti směru hodin.
- C. volič rychlosti
- D. držák raménka
- E. Raménko přenosky – Před použitím zcela uvolněte pojistku raménka, aby bylo možné raménko zvednout.
- F. jehla
- G. 45otáčkový adaptér
- H. Pákou zvedáku zvednete raménko s přenoskou.

NASTAVENÍ

1. Odstraňte ochranu jehly přenosky jemným vytažením dopředu.
2. Odstraňte z přístroje všechny obalové materiály.
3. Připojte nejprve napájecí kabel do této zásuvky, poté napájecí kabel zasuňte do nástěnné elektrické zásuvky.



Poznámka:

- U níže zobrazené zástrčky musíte použít nástěnnou zásuvku se zemnicím kolíkem.
- Důrazně doporučujeme, aby byl tento výrobek používán pouze s takovým zdrojem napájení, které je popsáno na štítku přístroje.
- Abyste předešli rušení, je potřeba vést zvukové kabely mimo kabely elektrické.

ZÁKLADNÍ POUŽÍVÁNÍ

1. Otočte voličem zapínání přístroje/regulace hlasitosti po směru hodin a přístroj zapněte. Rozsvítí se displej.
2. Zvolte zdroj přehrávání otáčením voliče režimu (FM/BT/AUX/PHONO).
3. Otáčením voliče zapínání přístroje/regulace hlasitosti nastavte požadovanou hlasitost.

POHOTOVOSTNÍ REŽIM

Přístroj se přepne do ekonomického pohotovostního režimu, jakmile je reproduktor zhruba 15 minut nečinný – kromě režimu rozhlasu. Když je přístroj v pohotovostním režimu, je třeba jej nejprve vypnout. Otočte voličem zapínání přístroje/regulace hlasitosti po směru hodin a přístroj znovu zapněte.

POSLECH PŘES RCA LINE OUT

Budete-li poslouchat přes vnější zesilovač, nastavte nejprve hlasitost na minimum. Zasuňte bílé a červeně označené konektory RCA do zásuvek odpovídající barvy. Poté připojte opačný konec k zesilovači.

Bílá zástrčka patří do bílé zásuvky a červená zástrčka do zásuvky červené.

POZOR NA KONDENZACI:

Pokud gramofon přeppravujete z chladného nebo naopak teplého místa a následně je přístroj vystaven prudké změně teploty, hrozí riziko, že vodní páry ze vzduchu v přístroji zkondenzují a znemožní jeho správnou činnost. Při přepravě gramofonu v takových podmínkách přístroj ponechte 1–2 hodiny vypnutý, dokud se nevyrovná jeho teplota s teplotou v novém prostředí.

POSLECH ROZHLASOVÉHO PŘIJÍMAČE

1. Otočte voličem režimu do polohy „FM“.
2. Naladte požadovanou stanici pomocí voliče ladění.

POSLECH VNĚJŠÍHO ZAŘÍZENÍ (REŽIM BLUETOOTH)

V režimu BT (Bluetooth) přehrává tento přístroj hudbu z vnějšího zařízení, které je vybaveno technologií bezdrátového přenosu Bluetooth.

PŘIPOJENÍ PROSTŘEDNICTVÍM BLUETOOTH

1. Otočte voličem funkce do polohy „BT“.
2. Ukazatel Bluetooth bude blikat.
3. Přepněte zapnuté vnější zařízení do režimu Bluetooth.
4. Na vnějším zařízení začněte vyhledávat okolní zařízení Bluetooth.
POZNÁMKA: Účinný dosah signálu Bluetooth je do 10 metrů.
4. Až se v seznamu zařízení k párování objeví na vnějším zařízení „VTA-240B“, připojte přístroj výběrem „VTA-240B“. Je-li vyžadováno zadání hesla, uveďte „0000“ a pak na vnějším zařízení potvrďte stiskem „OK“.
5. Po úspěšném navázání spojení prostřednictvím Bluetooth zůstane ukazatel Bluetooth rozsvícený.
POZNÁMKA: Funkce zastavení a rychlého přetáčení vpřed/vzad jsou k dispozici pouze prostřednictvím vnějšího zařízení.

POSLECH VNĚJŠÍHO ZAŘÍZENÍ (REŽIM AUX)

Otočte voličem režimu do polohy „AUX“.

V režimu poslechu z vnějšího zařízení (AUX) lze na tomto přístroji přehrávat zvuk z vnějšího zdroje (iPod, MP3 přehrávač, přenosný CD přehrávač apod.).

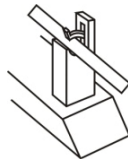
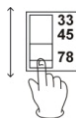
Na přední straně přístroje je zásuvka konektoru jack AUX IN. Když připojíte zařízení, které má sluchátkový konektor typu jack, použijte kabel se zástrčkou jack 3,5 mm a zasuňte ji do přední zdířky AUX-IN.

1. Jeden konec kabelu AUX-IN (není obsahem dodávky) zasuňte do zdířky AUX-IN.
2. Připojte druhý konec kabelu do sluchátkového konektoru u vnějšího zdroje zvuku.

POZNÁMKA: Veškeré funkce přehrávání se řídí z vnějšího zdroje zvuku.

POSLECH VINYLÓVÉ DESKY

1. Otočte voličem režimu do polohy „PHONO“.
2. Opatrně nadzvedněte horní poklop přístroje. Poznámka: Dávejte pozor, abyste si nezranili prsty při otvírání/zavírání horního krytu přístroje.
3. Položte vinylovou desku na talíř. Přehráváte-li záznam pořízený se 45 otáčkami, použijte přiložený adaptér.
4. Zvolte požadovanou rychlost.



5. Uvolněte raménko z držáku.
6. Přesuňte raménko s přenoskou jemně ke kraji desky (nebo k začátku přehrávané stopy). Talíř gramofonu se začne otáčet.
7. Až se přenoska při přehrávání dostane na konec záznamu, zastaví se uprostřed desky. Ručně raménko přenosky zvedněte a vraťte jej do držáku. Zajistěte raménko v držáku, abyste chránili jehlu přenosky.

Důležité:

- Zavřete-li horní kryt přístroje, zabráníte usedání prachu na talíři.
- Před přemístování gramofonu vždy zajistěte raménko s přenoskou proti pohybu.
- Na horní kryt gramofonu nestavějte žádné předměty, zejména ne pokud se přehrává záznam.

ÚDRŽBA / SPRÁVNÉ ZACHÁZENÍ

ZACHÁZENÍ S VINYLÓVÝMI DESKAMI

- Nedotýkejte se drážek na desce. Desky přidržujte pouze za okraje nebo popisky čistýma rukama. Při dotyku povrchu se záznamem může dojít ke zhoršení kvality záznamu.
- Chcete-li desku vyčistit, použijte měkký, antistatický hadr a jemně jí povrch se záznamem otřete.
- Nepoužívané desky uchovávejte v ochranných obalech.
- Desky vždy skladujte svisle na hranách.
- Nevystavujte desky přímému slunečnímu světlu, nenechávejte je u zdrojů tepla (radiátory, trouby apod.), ani je nevystavujte vibracím, nadměrnému prachu, horku, chladu nebo vlhkosti.

OBECNÁ PÉČE

- Když odpojíte přístroj od zdroje elektrického proudu, vždy tahejte přímo za zástrčku, nikdy za kabel.
- Laser udržujte čistý, nedotýkejte se jej a nezapomínejte uzavírat přihrádku na disky.
- Nesnažte se čistit mechaniku chemickými prostředky, mohlo by dojít k jejímu poškození.
- Pro čištění používejte čistý, suchý hadr.
- Chcete-li výrobek zcela vypnout, vytáhněte zástrčku z nástěnné zásuvky. Přístroj určitě odpojte ze zásuvky, pokud jej nebudete delší dobu používat.

JAK VYMĚNIT JEHLU PŘENOSKY (NÁHRADNÍ JEHLA #ITNP-LC1)

Při běžném používání by měla jehla vydržet přehrávání kolem 50 hodin. Doporučujeme jehlu měnit, jakmile si povšimnete změny v kvalitě přehrávání zvuku. Při dalším využívání opotřebené jehly může dojít k poškození nahrávky. Nejvyšší rychlost otáčení 78 opotřebovává jehlu mnohem rychleji.

Vyjmutí staré jehly:

1. Nasadte šroubovák na hrot jehly a zatlačte dolů ve směru „A“.
2. Vyjměte jehlu současným tažením dolů a dopředu.

Nasazení nové jehly:

1. Podržte hrot jehly a nasadte nejprve její zadní hranu „B“.
2. Zatlačte na přenosku vzhůru „C“, dokud hrot nezapadne na místo.

Upozornění:

- Jehlu neohýbejte.
- Nedotýkejte se jehly, abyste předešli zranění ruky.
- Uchovávejte mimo dosah dětí.



vodicí kolíky (uvnitř)

TECHNICKÉ ÚDAJE

OBECNÉ

Požadavky na napájení	AC 240 V ~ 50 Hz
Spotřeba energie.....	40 W
Rozměry (šířka x délka x hloubka)	370 mm x 165 mm x 392 mm (přibližně)
Hmotnost.....	5,5 kg (přibližně)

ZESILOVAČ

Výstupní výkon	5 W + 5 W
Frekvenční odezva	60–20 000 Hz

REPRODUKTOROVÁ SESTAVA

Typ	2cestná
Impedance.....	8 ohmů
Výstupní výkon	max. 6 W

rozhlasový přijímač VKV

Rozsah	88–108 MHz
--------------	------------

GRAMOFON

Motor	stejnoseměrný servo motor
Pohonný mechanismus	řemíkový náhon
Rychlosti	33 1/3, 45, 78
Míra odstupů šumu od signálu	více než 50 dB
Typ přenosky	keramická stereo kazeta
Jehla	ITNP-LC1

BLUETOOTH

Verze Bluetooth.....	Bluetooth v 2.1+EDR
Profily Bluetooth	A2DP, AVRCP
Rozsah frekvencí Bluetooth.....	2,402 GHz – 2,480 GHz
Dosah signálu	10 metrů

